



каталог продукции



ООО «Инекс» - один из лидеров российского рынка в области торговли оборудованием для водоснабжения и водоотведения.

Компания начала свою деятельность в 2004 году в Санкт-Петербурге, и с первых дней своего существования уделяет пристальное внимание учёту интересов клиентов, расширению ассортимента и совершенствованию системы поставок продукции.

В 2009 году компания «Инекс» начала сотрудничество с итальянскими производителями запорно-регулирующей арматуры ZIGGIOTTO и TECNIDRO.

ZIGGIOTTO & C s.r.l. – итальянская фирма, имеющая штаб-квартиру в Вероне. Начав свой бизнес более 40 лет назад с производства пожарных гидрантов, компания ZIGGIOTTO постепенно освоила и рынок регулирующей арматуры для трубопроводов, получив признание в странах Европы и Ближнего Востока.

Компания TECNIDRO s.r.l. основана в 1987 году в Генуе. Эта фирма разрабатывает и производит оборудование для систем водоснабжения, с успехом эксплуатируя его в Италии, Португалии, Мексике и ряде других стран.

Продукция этих марок проходит тестирование и контроль качества, отличается долгим сроком службы, отвечает международным стандартам и заслужила доверие потребителей не только за рубежом, но и в России.

ООО «Инекс» является эксклюзивным представителем ZIGGIOTTO & C s.r.l. и официальным поставщиком продукции TECNIDRO s.r.l. на территории России. В 2011 году специалисты компании «Инекс» прошли обучение в Италии на заводах ZIGGIOTTO в Вероне и TECNIDRO в Генуе.

Сегодня оборудование, поставляемое компанией «Инекс», успешно работает на благо конечных потребителей воды и тепла.

Наши заказчики – водоканалы, монтажные предприятия и строительные организации из разных регионов России.

Мы располагаем собственным складом, на котором всегда в наличии весь ассортимент запорно-регулирующего оборудования - от наиболее ходовых до самых больших диаметров.

Специалисты компании помогут подобрать оборудование, оптимально подходящее для решения каждой поставленной задачи. Индивидуальный подход к клиенту и гибкая ценовая политика позволяют нам выстраивать долгосрочные деловые и дружеские отношения с заказчиками.



СОДЕРЖАНИЕ

ЗАДВИЖКА С ОБРЕЗИНЕННЫМ КЛИНОМ <i>модель RF 01 - A (DN 50 - 350)</i>	5
ЗАДВИЖКА С ОБРЕЗИНЕННЫМ КЛИНОМ <i>модель RF01 - B (DN 400 - 600)</i>	6
ЗАДВИЖКА С ОБРЕЗИНЕННЫМ КЛИНОМ С ПОДГОТОВКОЙ «ПОД ЭЛЕКТРОПРИВОД» <i>модель RF01 - B (DN 700 - 1000)</i>	7
ЗАДВИЖКА С ОБРЕЗИНЕННЫМ КЛИНОМ С ПОДГОТОВКОЙ «ПОД ЭЛЕКТРОПРИВОД» <i>модель RF01 - A PMOT (DN 50 - 300), модель RF01 - B PMOT (DN 350 - 600)</i>	8
ЗАДВИЖКА С ОБРЕЗИНЕННЫМ КЛИНОМ С ИНДИКАТОРОМ УРОВНЯ <i>модель RF01 - C (DN 50 - 300)</i>	10
ЗАДВИЖКА С ОБРЕЗИНЕННЫМ КЛИНОМ ДЛЯ ПЭ, ПВХ <i>модель RF25(DN 40 – 400)</i>	11
ЗАДВИЖКА КЛИНОВАЯ МЕТАЛЛ / МЕТАЛЛ <i>модель RF32 (DN40 - 400)</i>	12
ЗАДВИЖКА КЛИНОВАЯ МЕТАЛЛ / МЕТАЛЛ <i>модель RF32 (DN450 - 1400)</i>	13
ЗАТВОР ШИБЕРНЫЙ (НОЖЕВОЙ) ЗАКРЫТОГО ТИПА WCB С ВЫДВИЖНЫМ ШТОКОМ (СТАЛЬНОЙ) <i>модель RF45 (DN 700 – 1200)</i>	14
ЗАТВОР ШИБЕРНЫЙ (НОЖЕВОЙ) ОТКРЫТОГО ТИПА С НЕВЫДВИЖНЫМ ШТОКОМ (ЧУГУННЫЙ) <i>модель RF45 (DN 50 - 400)</i>	15
ЗАТВОР ШИБЕРНЫЙ (НОЖЕВОЙ) ОТКРЫТОГО ТИПА С НЕВЫДВИЖНЫМ ШТОКОМ (ЧУГУННЫЙ) С ПОДГОТОВКОЙ ПОД ЭЛЕКТРОПРИВОД <i>модель RF45 (DN 450 - 1200)</i>	16
ЗАТВОР МЕЖФЛАНЦВЫЙ С РЫЧАГОМ <i>модель RF13 (DN 50 - 300)</i>	17
ЗАТВОР МЕЖФЛАНЦВЫЙ С РЕДУКТОРОМ <i>модель RF13 (DN 50 - 600)</i>	18
ЗАТВОР ТРЕХЭКСЦЕНТРИЧНЫЙ С РЕДУКТОРОМ (ФЛАНЦЕВЫЙ) <i>модель RF34 (DN 125 - 1800)</i>	19
ЗАТВОР ДИСКОВЫЙ ПОВОРОТНЫЙ ТРЕХЭКСЦЕНТРИКОВЫЙ (МЕЖФЛАНЦЕВЫЙ) <i>модель RF31 (DN 100 - 1800)</i>	20
ЗАТВОР ДВУХЭКСЦЕНТРИЧНЫЙ С РЕДУКТОРОМ <i>модель RF36 (DN 100 - 2000)</i>	21
ОБРАТНЫЙ КЛАПАН ШАРОВЫЙ <i>модель RF38 (DN 50 - 300)</i>	23
ОБРАТНЫЙ КЛАПАН СТОРЧАТЫЙ <i>модель RF02 (DN 50 - 300)</i>	24
ОБРАТНЫЙ КЛАПАН С ПРОТИВОВЕСОМ И ГИДРОТОРМОЗОМ <i>модель RF39 (DN 100 - 1200)</i>	25
КОМБИНИРОВАННЫЙ ВОЗДУШНЫЙ КЛАПАН С ПРОТИВОГИДРОУДАРНЫМ ДОПОЛНЕНИЕМ <i>модель AV-INEX NS DI (DN 50 - 200)</i>	26
АВТОМАТИЧЕСКИЙ ВОЗДУШНЫЙ КЛАПАН <i>модель AV-INEX-600-M-16 (DN 20) модель AV-INEX-600-MP-16 (DN 25)</i>	27
КОМБИНИРОВАННЫЙ ВОЗДУШНЫЙ КЛАПАН ДЛЯ СИСТЕМ КАНАЛИЗАЦИИ <i>модель AV-INEX-600-S-16 (DN 50 - 100)</i>	28
РЕГУЛИРУЮЩИЙ КЛАПАН ТИП «ПОСЛЕ СЕБЯ» <i>модель HM-ARP2M (DN 50 - 800)</i>	29
ДЕМОНТАЖНАЯ ВСТАВКА (ТРЕХФЛАНЦЕВАЯ) <i>модель RF12 (DN 80 - 1200)</i>	31

КОМПЕНСАТОР ФЛАНЦЕВЫЙ <i>модель RF26 (DN 50 - 1200)</i>	32
МУФТА С ФЛАНЦЕМ ДЛЯ ЧУГУННЫХ ТРУБ <i>модель RF06 INEX-AF (DN 50 - 600)</i>	33
МУФТА С ФЛАНЦЕМ ДЛЯ ЧУГУННЫХ ТРУБ <i>модель RF 06 INEX-AF (DN 700 - 2000)</i>	34
МУФТА СОЕДИНИТЕЛЬНАЯ ДЛЯ ЧУГУННЫХ ТРУБ <i>модель RF 07 INEX-AS (DN 50 - 600)</i>	35
МУФТА СОЕДИНИТЕЛЬНАЯ ДЛЯ ЧУГУННЫХ ТРУБ <i>модель RF 07 INEX-AS (DN 700 - 2000)</i>	36
МУФТА СОЕДИНИТЕЛЬНАЯ ДЛЯ ПЭ ТРУБ <i>модель RF 07 AS SYSTEM (DN 355 - 1200)</i>	37
МУФТА С ФЛАНЦЕМ ДЛЯ ПЭ ТРУБ <i>модель RF06 INEX-SYSTEM-AF (DN 355 - 1200)</i>	38
МУФТА С ФЛАНЦЕМ ДЛЯ ПЭ ТРУБ <i>модель RF 06 AF SYSTEM (DN 50 - 300)</i>	39
МУФТА СОЕДИНИТЕЛЬНАЯ ДЛЯ ПЭ ТРУБ <i>модель RF07 INEX-SYSTEM-AS SYSTEM (DN 50 - 300)</i>	40
ФЛАНЦЕВЫЙ АДАПТЕР ДЛЯ ПЭ ТРУБ <i>модель RF14 INEX-PE (DN 50 - 400)</i>	41
ХОМУТ РЕМОНТНЫЙ ОДНОЗАМКОВЫЙ <i>модель RF15 INEX-1 (DN 50 - 300)</i>	42
ХОМУТ РЕМОНТНЫЙ ДВУХЗАМКОВЫЙ <i>модель RF15 INEX-2 (DN 350 - 600)</i>	43
ХОМУТ РЕМОНТНЫЙ С ЧУГУННЫМИ ЗАМКАМИ <i>модель RF 23 INEX - 3 (DN 50 - 1000)</i>	44
ПОЖАРНЫЙ ГИДРАНТ <i>модель RF09-NEVA</i>	46
ШТОК ТЕЛЕСКОПИЧЕСКИЙ (ДЛЯ КЛИНОВЫХ ЗАДВИЖЕК С КОНСТРУКЦИЕЙ ПО СТАНДАРТУ DIN / EN) <i>модель RF40</i>	47
КОВЕР ЧУГУННЫЙ <i>модель RF41</i>	47
ФЛАНЦЫ ПЛОСКИЕ ПРИВАРНЫЕ	48
МНОГООБОРОТНЫЕ ЭЛЕКТРОПРИВОДЫ «CENTORK» (ИСПАНИЯ) <i>серия 400/401</i>	49
СЧЁТЧИКИ КРЫЛЬЧАТЫЕ «MADDALENA» (ИТАЛИЯ) <i>для холодной воды</i>	50
СЧЁТЧИКИ ТУРБИННЫЕ «MADDALENA» (ИТАЛИЯ) <i>для холодной воды</i>	51

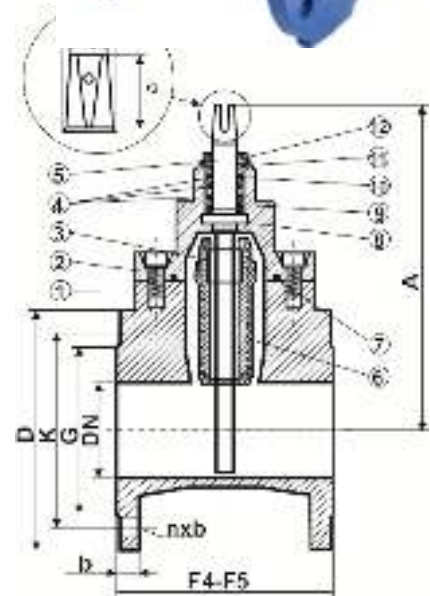
ЗАДВИЖКА С ОБРЕЗИНЕННЫМ КЛИНОМ
модель RF01-A (DN 50-350)

ТЕХНИЧЕСКИЕ ХАРАКТЕРИСТИКИ

- Номинальный диаметр: от 50мм до 350мм.
- Рабочая температура: -25°C ÷ +120°C.
- Стандартное рабочее давление: Pn 10/16.
- Внешний вид: DIN 3202 (серия F4).
- Фланцы и шток: EN 1092-2
- Test: EN 1074-1, EN 1074-2, ISO5208.
- Высокая антикоррозийная защита.
- Эпоксидное порошковое покрытие корпуса.
- Защита от грязи болтов крышки.
- Возможность установки телескопического штока



СПЕЦИФИКАЦИЯ		
№	ЧАСТЬ	МАТЕРИАЛ
1	Верхняя часть	Высокопрочный чугун GJS-500-7
2	Корпус	Высокопрочный чугун GJS-500-7
3	Клин	Высокопрочный чугун GJS-500-7 + резина EPDM
5	Уплотнение	Резина EPDM
6	Шток	Нерж.сталь X20Cr13
7	Гайка	Латунь
8	Гайка штока	Латунь
9	Уплотнение	Нейлон 66
10	Болт	GD8.8
11	O-ring	Резина EPDM
12	O-ring	Резина EPDM

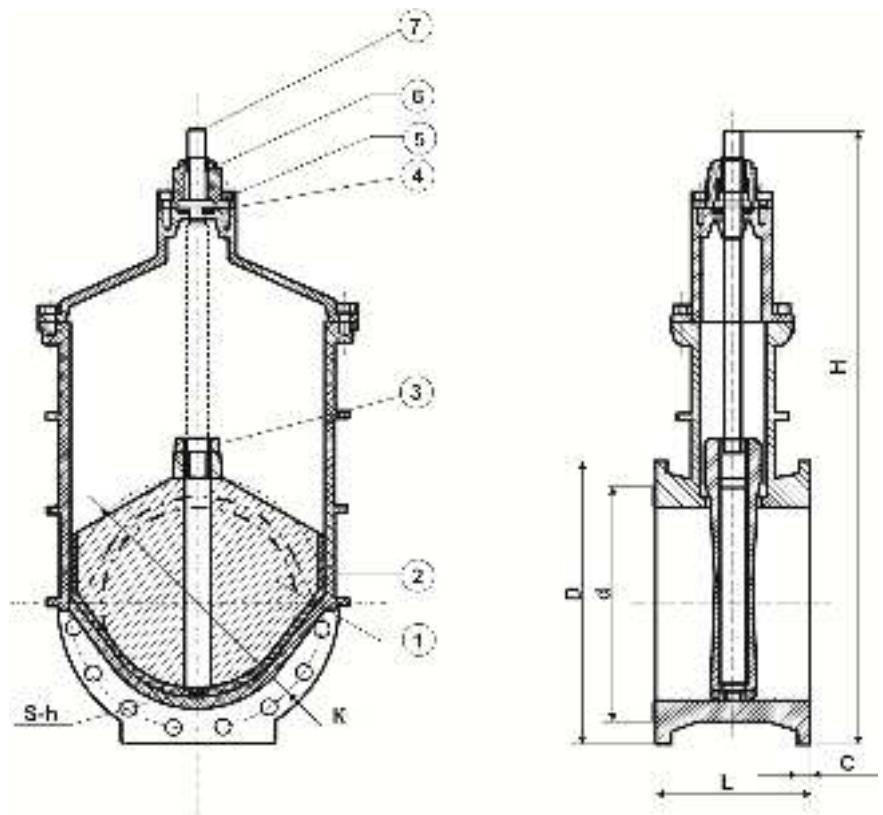


ГАБАРИТНЫЕ РАЗМЕРЫ													
DN мм.	PN	D мм.	K мм.	G мм.	n-d мм.	C мм.	L, мм.		Вес (кг)		H мм.	Крутящий момент (N/m)	
							F4	F5	F4	F5			
50	10/16	165	125	99	4-20	19	150	250	11	11,5	220	35	
65	10/16	185	145	118	4-20	19	170	270	16,5	17,5	262	40	
80	10/16	200	160	132	8-20	19	180	280	17,5	19	290	45	
100	10/16	220	180	156	8-20	19	190	300	21	23	320	55	
125	10/16	250	210	184	8-20	19	200	325	30	33	380	90	
150	10/16	285	240	211	8-24	19	210	350	37,5	43	430	100	
200	10	340	295	266	8-24	20	230	400	60,5	66	510	200	
200	16	340	395	266	12-24	20	230	400	60,5	66	510	200	
250	10	395	350	319	12-24	22	250	450	115	132	295	210	
250	16	405	355	319	12-29	22	250	450	115	132	595	210	
300	10	445	400	370	12-24	24,5	270	500	135	157	680	220	
300	16	460	410	370	12-29	24,5	270	500	135	157	680	220	
350	10	505	460	429	16-24	24,5	290	550	218	250	680	220	
350	16	520	470	429	16-29	26,5	290	550	228	265	680	220	

ЗАДВИЖКА С ОБРЕЗИНЕННЫМ КЛИНОМ
модель RF01-B (DN 400-600)

ТЕХНИЧЕСКИЕ ХАРАКТЕРИСТИКИ

- Номинальный диаметр: от 400мм до 600мм.
- Рабочая температура: -25°C ÷ +120°C.
- Стандартное рабочее давление: Pn 10/16.
- Внешний вид: DIN 3202 (серия F4).
- Фланцы и шток: EN 1092-2
- Test: EN 1074-1, EN 1074-2, ISO5208.
- Высокая антикоррозийная защита.
- Эпоксидное порошковое покрытие корпуса.
- Защита от грязи болтов крышки.
- Возможность установки телескопического штока



СПЕЦИФИКАЦИЯ		
№	ЧАСТЬ	МАТЕРИАЛ
1	Клин	Высокопрочный чугун GJS-500-7 + резина EPDM
2	Корпус	Высокопрочный чугун GJS-500-7
3	Гайка	Латунь CuZn39Pb2
4	Сальник	PTFE
5	Уплотнение	Латунь CuZn39Pb2
6	Уплотнительное кольцо:	Резина NBR
7	Шток	Нерж.сталь X20Cr13

ГАБАРИТНЫЕ РАЗМЕРЫ																
DN мм.	PN 10					PN 16					L		H мм.	Вес (кг)	Крутящий момент (N/m)	
	D мм.	K мм.	G мм.	n-d мм.	C мм.	D мм.	K мм.	G мм.	n-d мм.	C мм.	F4 мм.	F5 мм.				
400	565	515	480	16-29	24.5	580	525	480	16-32	28	310	600	976	340	350	
450	615	565	530	20-29	25.5	640	585	548	20-32	30	330	650	976	430	400	
500	670	620	582	20-29	26.5	715	650	609	20-35	31.5	350	700	1169	560	500	
600	780	725	682	20-32	30	840	770	720	20-38	36	390	800	1321	720	600	

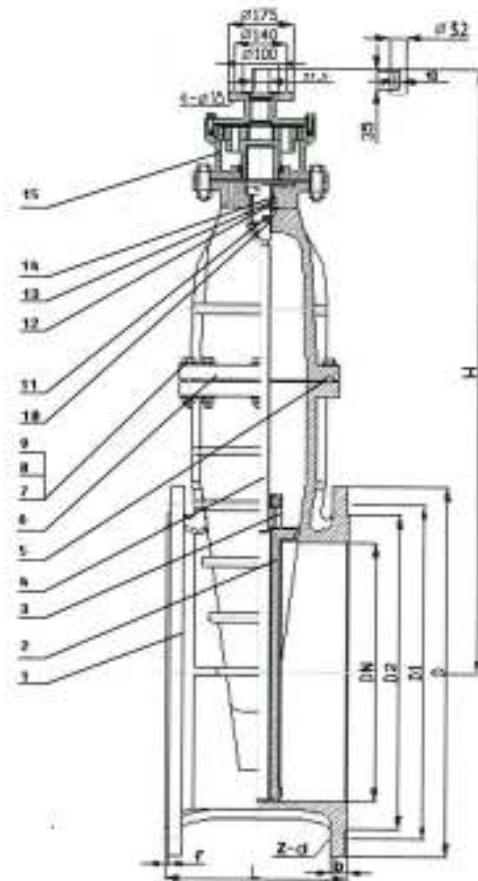
**ЗАДВИЖКА С ОБРЕЗИНЕННЫМ КЛИНОМ
С ПОДГОТОВКОЙ «ПОД ЭЛЕКТРОПРИВОД»
модель RF01-B (DN 700-1000)**

ТЕХНИЧЕСКИЕ ХАРАКТЕРИСТИКИ

- Номинальный диаметр: от 700мм до 1000мм.
- Рабочая температура: -25°C ÷ +120°C.
- Стандартное рабочее давление: Pn 10.
- Внешний вид: DIN 3202 (серия F4).
- Фланцы и шток: EN 1092-2
- Test: EN 1074-1, EN 1074-2, ISO5208.
- Высокая антикоррозийная защита.
- Эпоксидное порошковое покрытие корпуса.
- Защита от грязи болтов крышки.
- Возможность установки телескопического штока



СПЕЦИФИКАЦИЯ		
№	ЧАСТЬ	МАТЕРИАЛ
1	Корпус (нижняя часть)	Высокопрочный чугун GJS-500-7
2	Клин	Высокопрочный чугун GJS-500-7 + резина EPDM
3	Гайка	Медь
4	Шток	Нержавеющая сталь SS420
5	Уплотнение	Резина EPDM
6	Корпус (верхняя часть)	Высокопрочный чугун GJS-500-7
7	Гайка	Углеродистая сталь A3
8	Бол	Углеродистая сталь A3
9	Шайба	Углеродистая сталь A3
10	Уплотнение	Резина EPDM
11	Фиксирующее кольцо	Медь
12	Уплотнение	резина EPDM
13	Уплотнение	резина EPDM
14	Сальник	Высокопрочный чугун GJS-500-7
15	Редуктор	



ГАБАРИТНЫЕ РАЗМЕРЫ											
DN мм.	Pn	D мм.	D1 мм.	D2 мм.	H мм.	L мм.	Z-d мм.	H мм.	B мм.	F мм.	Крутящий момент, N/m (после редуктора)
700	10	910	840	840	1580	430	24 – 31	1580	39.5	5	150
800	10	1025	950	950	1755	470	24 – 34	1755	43	5	170
900	10	1125	1050	1050	1860	510	28 – 34	1860	46.5	5	190
1000	10	1255	1160	1160	2040	550	28 - 37	2040	50	5	210

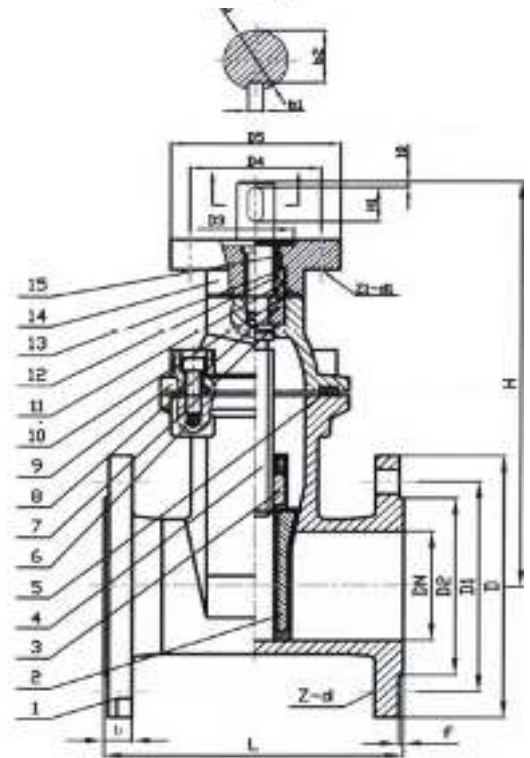
**ЗАДВИЖКА С ОБРЕЗИНЕННЫМ КЛИНОМ
С ПОДГОТОВКОЙ «ПОД ЭЛЕКТРОПРИВОД»
модель RF01-A PМOT (DN 50-300).**

ТЕХНИЧЕСКИЕ ХАРАКТЕРИСТИКИ

- Номинальный диаметр: от 50мм до 600мм.
- Рабочая температура: -25°С ÷ +120°С.
- Стандартное рабочее давление: Pn 10/16.
- Внешний вид: DIN 3202 (серия F4).
- Фланцы и шток: EN 1092-2
- Test: EN 1074-1, EN 1074-2, ISO5208.
- Высокая антикоррозийная защита.
- Эпоксидное порошковое покрытие корпуса.
- Защита от грязи болтов крышки.
- Класс герметичности А
- Возможность установки телескопического штока



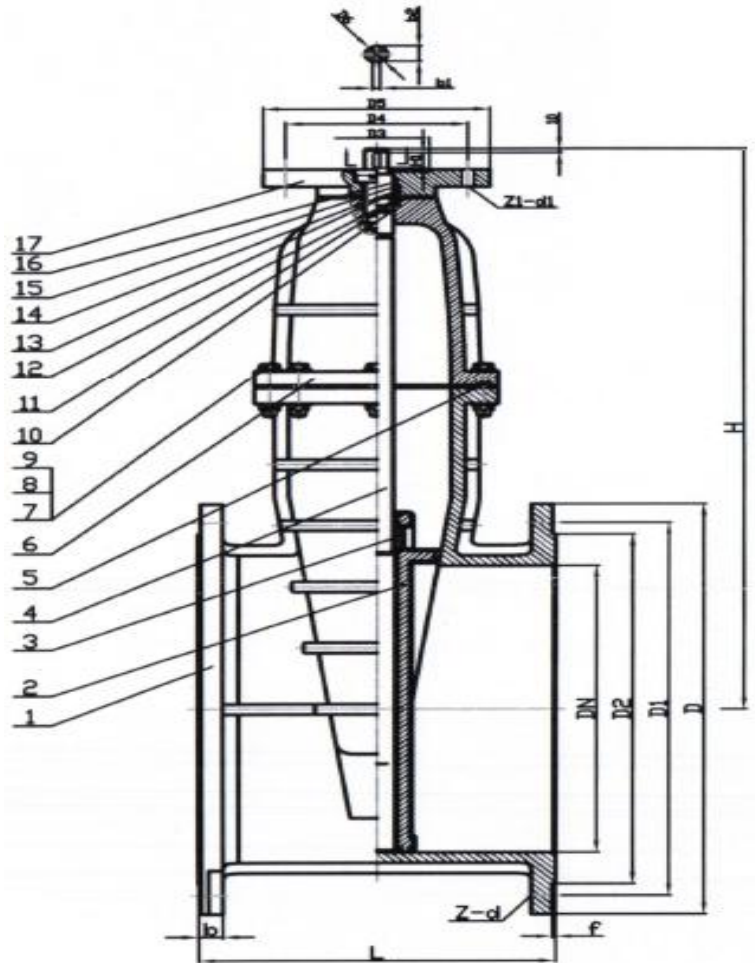
СПЕЦИФИКАЦИЯ		
№	ЧАСТЬ	МАТЕРИАЛ
1	Корпус	Высокопрочный чугун GJS-500-7
2	Клин	Высокопрочный чугун GJS-500-7 + резина EPDM
3	Гайка штока	Латунь
4	Шток	Нерж.сталь Х20Сг13
5	Уплотнение	Резина NBR
6	Болт	Углеродистая сталь
7	O-ring	Резина NBR
8	Уплотнение	Латунь
9	Верхняя часть	Высокопрочный чугун GJS-500-7
10	Прокладка	TFL
11	O-ring	Резина NBR
12	O-ring	Резина NBR
13	Уплотнение седла	Латунь
14	Верхний фланец	Высокопрочный чугун GJS-500-7
15	Пыльник	Резина NBR



ГАБАРИТНЫЕ РАЗМЕРЫ																		
DN мм.	Pn	D мм.	D1 мм.	D2 мм.	L мм.	b мм.	f мм.	Z-d мм.	H мм.	D3 мм.	D4 мм.	D5 мм.	D6 мм.	b1 мм.	H1 мм.	Z1-d1 мм.	Крутящий момент, Nm	
50	10/16	165	125	99	150	19	3	4-Ø19	223	70	102	125	18	6	45	4-Ø12	60	
65	10/16	185	145	118	170	19	3	4-Ø19	248	70	102	125	20	6	45	4-Ø12	75	
80	10/16	200	160	132	180	19	3	4-Ø19	274	70	102	125	20	6	45	4-Ø12	75	
100	10/16	220	180	156	190	19	3	8-Ø19	307	70	102	125	20	6	45	4-Ø12	100	
125	10/16	250	210	184	200	19	3	8-Ø19	362	70	102	125	22	6	45	4-Ø12	125	
150	10/16	290	240	211	210	19	3	8-Ø23	400	70	140	175	22	6	45	4-Ø12	150	
200	10	340	295	266	230	20	3	8-Ø23	487	100	140	175	24	6	45	4-Ø18	200	
200	16	340	295	266	230	20	3	12-Ø23	487	100	140	175	24	6	45	4-Ø18	200	
250	10	395	350	319	250	22	3	12-Ø23	573	100	140	175	24	6	45	4-Ø18	250	
250	16	405	355	319	250	22	3	12-Ø28	573	100	140	175	24	6	45	4-Ø18	250	
300	10	445	400	370	270	24,5	4	12-Ø23	661	100	140	175	28	8	50	4-Ø18	300	
300	16	460	410	370	270	24,5	4	12-Ø28	661	100	140	175	28	8	50	4-Ø18	300	

**ЗАДВИЖКА С ОБРЕЗИНЕННЫМ КЛИНОМ
С ПОДГОТОВКОЙ «ПОД ЭЛЕКТРОПРИВОД»**
модель *RF01-B PМOT (DN 350-600)*

ГАБАРИТНЫЕ РАЗМЕРЫ		
№	Часть	Материал
1	Корпус	Высокопрочный чугун GJS-500-7
2	Клин	Высокопрочный чугун GJS-500-7 + резина EPDM
3	Гайка штока	Латунь
4	Шток	Нержавеющая сталь
5	Уплотнение	Резина EPDM
6	Верхняя часть	Высокопрочный чугун GJS-500-7
7	Болт	Углеродистая сталь
8	Шайба	Углеродистая сталь
9	Гайка	Углеродистая сталь
10	O-ring	Резина NBR
11	Уплотнение	Латунь
12	Прокладка	TFL
13	O-ring	Резина NBR
14	O-ring	Резина NBR
15	Уплотнение седла	Латунь
16	Пыльник	Резина EPDM
17	Верхний фланец	Высокопрочный чугун GJS-500-7



ГАБАРИТНЫЕ РАЗМЕРЫ																		
DN мм.	Pn	D мм.	D1 мм.	D2 мм.	L мм.	b мм.	f мм.	Z-d мм.	H мм.	D3 мм.	D4 мм.	D5 мм.	D6 мм.	b1 мм.	H1 мм.	Z1-d1 мм.	Крутящий момент, Nm	AUMA SA
350	10	505	460	429	290	24,5	4	16-Ø23	773	100	140	175	30	8	50	4-Ø18	325	14.2
350	16	520	470	429	290	26,5	4	16-Ø28	773	100	140	175	30	8	50	4-Ø18	325	14.2
400	10	565	515	480	310	24,5	4	16-Ø28	810	130	140	175	32	10	60	4-Ø22	350	14.2
400	16	580	525	489	310	28	4	16-Ø31	810	130	140	175	32	10	60	4-Ø22	350	14.2
450	10	615	565	530	330	25,5	4	20-Ø28	889	130	140	175	34	10	60	4-Ø22	425	14.6
450	16	640	585	548	330	30	4	20-Ø31	889	130	140	175	34	10	60	4-Ø22	425	14.6
500	10	670	620	582	350	26,5	4	20-Ø28	1200	130	165	210	34	10	60	4-Ø22	525	16.2
500	16	715	650	609	350	31,5	4	20-Ø34	1200	130	165	210	34	10	60	4-Ø22	525	16.2
600	10	780	725	682	390	30	5	20-Ø31	1128	130	165	210	36	10	60	4-Ø22	800	16.2
600	16	840	770	720	390	36	5	20-Ø37	1128	130	165	210	36	10	60	4-Ø22	800	16.2

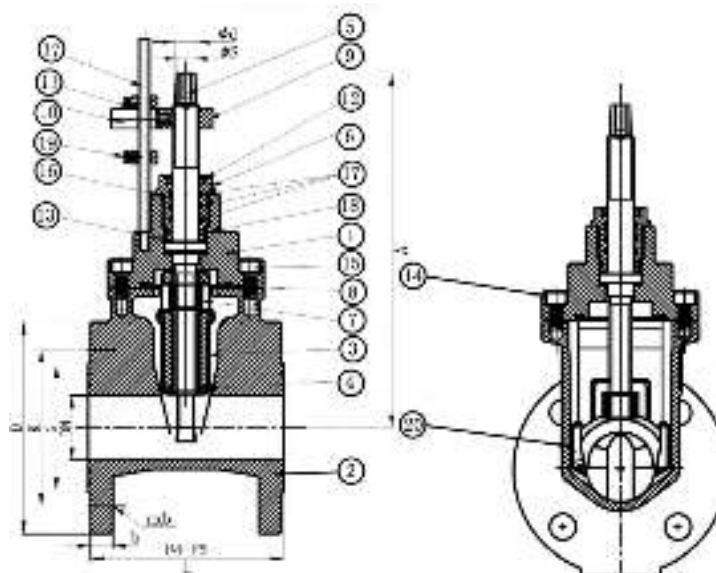
**ЗАДВИЖКА С ОБРЕЗИНЕННЫМ КЛИНОМ
С ИНДИКАТОРОМ УРОВНЯ
модель RF01-C (DN 50-300)**

ТЕХНИЧЕСКИЕ ХАРАКТЕРИСТИКИ

- Номинальный диаметр: от 50мм до 600мм.
- Рабочая температура: -25°C ÷ +120°C.
- Стандартное рабочее давление: Pn 10/16.
- Внешний вид: DIN 3202 (серия F4).
- Фланцы и шток: EN 1092-2
- Test: EN 1074-1, EN 1074-2, ISO5208.
- Высокая антикоррозийная защита.
- Эпоксидное порошковое покрытие корпуса.
- Защита от грязи болтов крышки.
- Класс герметичности A
- Возможность установки телескопического штока



СПЕЦИФИКАЦИЯ		
№	ЧАСТЬ	МАТЕРИАЛ
1	Верхняя часть	Высокопрочный чугун GJS-500-7
2	Корпус	Высокопрочный чугун GJS-500-7
3	Клин	Высокопрочный чугун GJS-500-7 + резина EPDM
4	Уплотнение клина	Резина NBR/EPDM
5	Шток	Нерж.сталь X20Cr13
6	Втулка	Медь
7	Винт	Медь
8	Уплотнение	Резина NBR/EPDM
9	Индикатор	Медь
10	Переключатель	Медь
11	Стопор	Медь
12	Пыльник	Полиуретан
13	Уплотнение	PA66
14	Защита винта	Пластик
15	Болт	GD8.8
16	O-ring	Резина NBR
17	O-ring	Резина NBR
18	O-ring	Резина NBR
19	Болт	Нержавеющая сталь
20	Направление клина	PA66

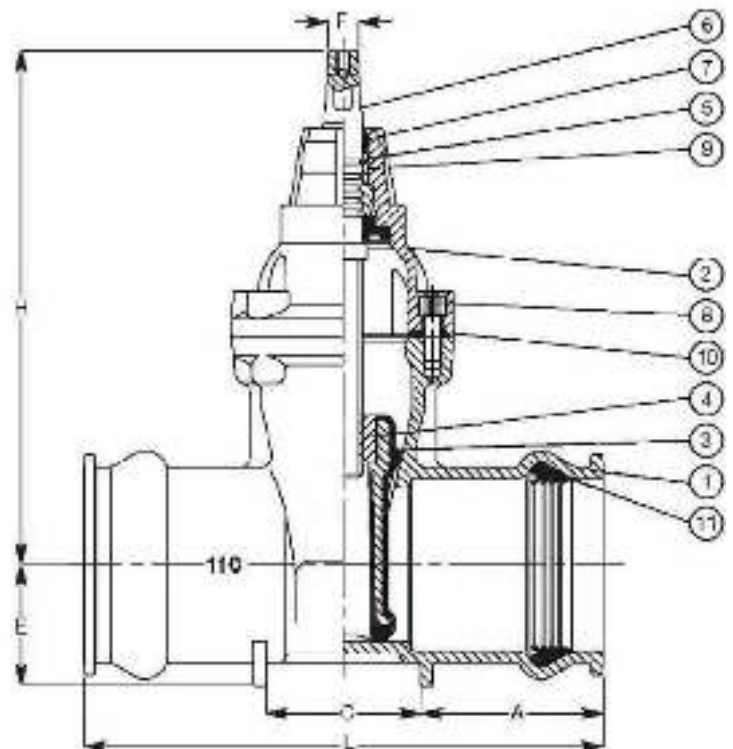


ГАБАРИТНЫЕ РАЗМЕРЫ																
DN мм.	PN 10					PN 16					L		H мм.	Вес (кг)	Крутящий Момент, (N/m)	
	D мм.	K мм.	G мм.	n-d мм.	C мм.	D мм.	K мм.	G мм.	n-d мм.	C мм.	F4 мм.	F5 мм.				
50	165	125	99	4-20	19	165	125	99	4-20	19	150	250	276	10.25	35	
65	185	145	118	4-20	19	185	145	118	4-20	19	170	270	322	12.67	40	
80	200	160	132	4-20	19	200	160	132	8-20	19	180	280	323	16.11	45	
100	220	180	156	8-20	19	220	180	156	8-20	19	190	300	359	18.87	55	
125	250	210	184	8-20	19	250	210	184	8-20	19	200	325	422.5	27.73	90	
150	285	240	211	8-24	19	285	240	211	8-24	19	210	350	460	34	100	
200	340	295	266	8-24	20	340	295	266	12-24	20	230	400	571.5	53.45	200	
250	395	350	319	12-24	22	405	355	319	12-24	22	250	450	699	90.98	210	
300	445	400	370	12-24	24.5	460	410	370	12-24	24.5	270	500	779	116.59	220	

ЗАДВИЖКА С ОБРЕЗИНЕННЫМ КЛИНОМ ДЛЯ ПЭ, ПВХ
модель RF25 (DN 40 - 400)

ТЕХНИЧЕСКИЕ ХАРАКТЕРИСТИКИ

- Номинальный диаметр: от 40мм до 400мм
- Рабочая температура: -25°C ÷ +120°C.
- Стандартное рабочее давление: 16 атм.
- Внешний вид: EN1074-2 (серия F4)
- Testing: EN12266-1
- Порошковое эпоксидное покрытие снаружи и внутри корпуса
- Высокая антикоррозийная защита
- Болты из нержавеющей стали
- Облегчённая конструкция
- Класс герметичности А
- Возможность установки телескопического штока



СПЕЦИФИКАЦИЯ		
№	ЧАСТЬ	МАТЕРИАЛ
1	Корпус	Высокопрочный чугун GJS-500-7
2	Верхняя часть	Высокопрочный чугун GJS-500-7
3	Клин	Высокопрочный чугун GJS-500-7 + резина EPDM
	Направляющий клина	PA66
4	Болт	Латунь
5	O-RING	NBR
6	Шток	Нерж.сталь X20Cr13
7	Защита пыльника	PVC
8	Пыльник	Оцинкованная сталь
9	Болт	Латунь
10	Втулка	NBR/EPDM
11	Уплотнение	EPDM

ГАБАРИТНЫЕ РАЗМЕРЫ									
DN мм.	Обжимной диаметр, мм.	A, мм.	L, мм.	H, мм.	F, мм.	C, мм.	E, мм.	Вес, кг.	Крут.момент Н/м
40	50	103	270	236	14	64	44	7	60
50	63	103	286	241	14	80	52	8	60
65	75	108	298	271	17	82	58	9	75
80	90	115	315	297	17	85	68	13	75
100	110	118	336	334	19	100	79	15	100
125	125	118	348	375	19	118	87	24	125
150	160	130	400	448	19	140	107	40	150
200	200	135	426	562	24	156	130	56	200
200	225	151	452	562	24	150	142	56	200
250	250	161	474	664	27	152	157	80	250
250	280	166	504	664	27	172	174	95	250
300	315	172	548	740	27	204	193	123	300
400	400	185	559	950	32	226	240	246	350

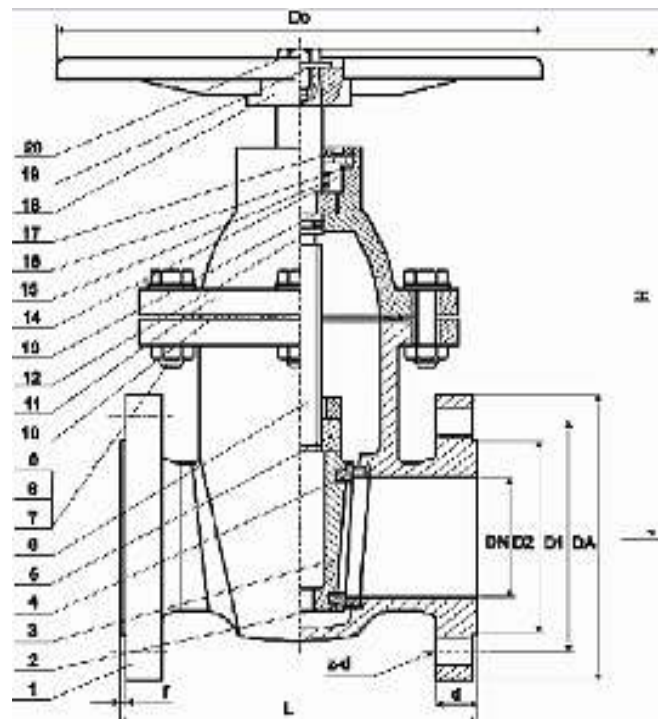
ЗАДВИЖКА КЛИНОВАЯ МЕТАЛЛ/МЕТАЛЛ
модель RF32 (DN40 - 400)

ТЕХНИЧЕСКИЕ ХАРАКТЕРИСТИКИ

- Номинальный диаметр: от 50мм до 400мм
- Рабочая температура: -25°C ÷ +120°C.
- Стандартное рабочее давление: 10/16 атм.
- Внешний вид: EN1074-2 (серия F4)
- Фланцы: EN 1092-2
- Testing: EN12266-1
- Строительная длина: EN558-1
- Короткий тип F4 (длинный тип F5— под заказ)
- Класс герметичности А
- Порошковое эпоксидное покрытие снаружи и внутри корпуса
- Высокая антикоррозийная защита
- Защита болтов крышки от грязи
- Возможность установки телескопического штока



СПЕЦИФИКАЦИЯ		
№	ЧАСТЬ	МАТЕРИАЛ
1	Корпус	Высокопрочный чугун GJS-500-7
2	Уплотнительное кольцо корпуса	Латунь
3	Клин	Высокопрочный чугун GJS-500-7
4	Уплотнительное кольцо	Латунь
5	Гайка штока	Латунь
6	Шток	Нержавеющая сталь
7	Болт крышки	Углеродистая сталь
8	Гайка	Углеродистая сталь
9	Шайба	Углеродистая сталь
10	Уплотнение	NBR
11	Колпак	Серый чугун
12	Кольцо	NBR
13	Направляющее кольцо	латунь
14	Кольцо	NBR
15	Гайка крышки	латунь
16	Уплотнение	Тефлон
17	Пыльник	NBR
18	Штурвал	Высокопрочный чугун GJS-500-7
19	Шайба	Углеродистая сталь



ГАБАРИТНЫЕ РАЗМЕРЫ									
DN мм.	D, мм.	D1, мм.	D2, мм.	L, мм.	b, мм.	H, мм.	f, мм.	Z-d Кол-во мм.	D0, мм.
40	150	110	84	140	18	214	3	4-19	180
50	165	125	99	150	20	232	3	4-19	200
65	185	145	118	170	20	258	3	4-19	200
80	200	160	132	180	22	281	3	8-19	220
100	220	180	156	190	24	315	3	8-19	250
125	250	210	184	200	26	358	3	8-19	280
150	285	240	211	210	26	408	3	8-23	280
200	340	295	266	230	30	500	3	12-23	320
250	405	355	319	250	32	572	3	12-28	350
300	460	410	370	270	32	662	4	12-28	400
350	520	470	429	290	36	751	4	16-28	450
400	580	525	480	310	38	832	4	16-31	450

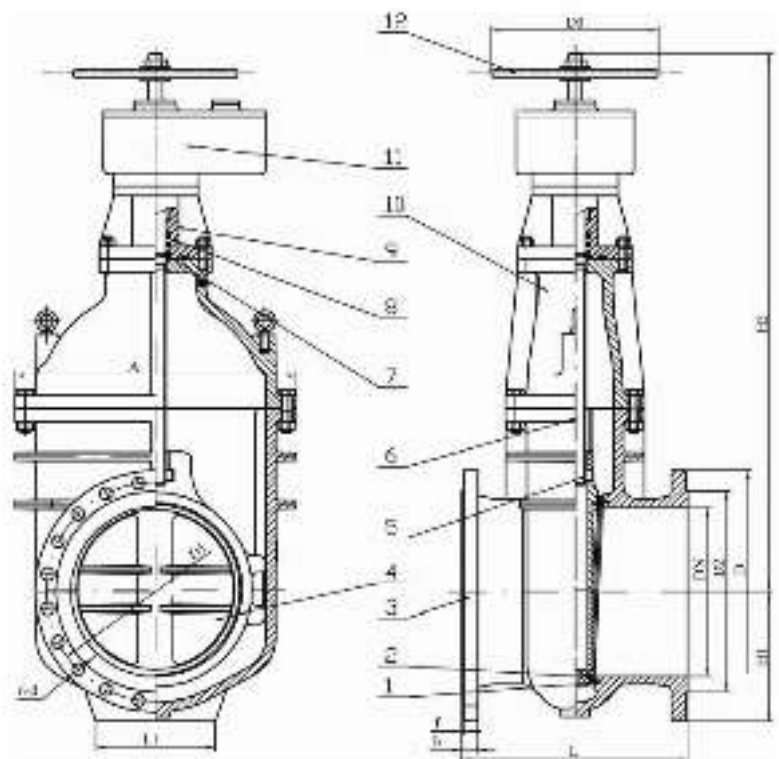
ЗАДВИЖКА КЛИНОВАЯ МЕТАЛЛ/МЕТАЛЛ
модель RF32 (DN450 - 1400)

ТЕХНИЧЕСКИЕ ХАРАКТЕРИСТИКИ

- Номинальный диаметр: от 450мм до 1400мм
- Рабочая температура: -25°C ÷ +120°C.
- Стандартное рабочее давление: 10/16 атм.
- Внешний вид: EN1074-2 (серия F4)
- Фланцы: EN 1092-2
- Testing: EN12266-1
- Строительная длина: EN558-1
- Короткий тип F4 (длинный тип F5— под заказ)
- Класс герметичности A
- Порошковое эпоксидное покрытие снаружи и внутри корпуса
- Высокая антикоррозийная защита
- Защита болтов крышки от грязи
- Возможность установки телескопического штока



СПЕЦИФИКАЦИЯ		
№	ЧАСТЬ	МАТЕРИАЛ
1	Уплотнительное кольцо	Нержавеющая сталь LG2
2	Уплотнительное кольцо	Нержавеющая сталь LG2
3	Корпус	Высокопрочный чугун GJS-500-7
4	Диск	Высокопрочный чугун GJS-500-7
5	Гайка	Нержавеющая сталь LG2
6	Шток	Нержавеющая сталь SS420
7	Воротник штока	Нержавеющая сталь SS420
8	Уплотнительное кольцо (O-ring)	EPDM
9	Опора	Высокопрочный чугун GJS-500-7
10	Колпак	Высокопрочный чугун GJS-500-7
11	Редуктор	Высокопрочный чугун GJS-500-7
12	Штурвал	Высокопрочный чугун GJS-500-7

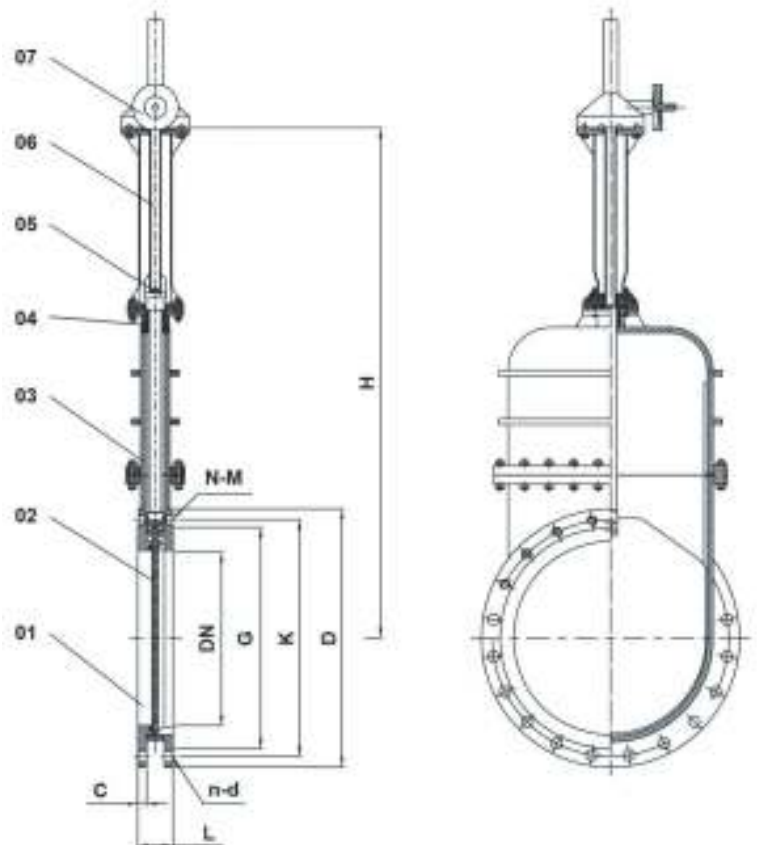


ГАБАРИТНЫЕ РАЗМЕРЫ												
DN мм.	L, мм.	D, мм.	D1, мм.	D2, мм.	b, мм.	f, мм.	Z-d Кол-во мм.	L1, мм.	H1, мм.	H2, мм.	A, мм.	D0, мм.
450	330	565	565	530	25.5	4	20-28	350	350	1208	740	600
500	350	670	620	582	26.5	4	20-28	390	390	1303	803	600
600	390	780	725	682	30	5	20-31	470	470	1449	950	600
700	430	895	840	794	32.5	5	24-31	495	495	1742	1156	720
800	470	1015	950	901	35	5	24-34	540	540	1897	1242	720
900	510	1115	1050	1001	37.5	5	28-34	600	600	2070	1423	720
1000	550	1230	1160	1112	40	5	28-37	700	700	2398	1468	720
1100	590	1340	1270	1218	42.5	5	32-37	750	750	2515	1540	720
1200	630	1455	1380	1328	45	5	32-41	800	800	2638	1625	720
1400	710	1675	1590	1530	46	5	36-44	870	870	2960	1860	720

**ЗАТВОР ШИБЕРНЫЙ (НОЖЕВОЙ) ЗАКРЫТОГО ТИПА WCB
С ВЫДВИЖНЫМ ШТОКОМ (СТАЛЬНОЙ)
модель RF45 (DN 700 – 1200)**

ТЕХНИЧЕСКИЕ ХАРАКТЕРИСТИКИ

- Номинальный диаметр: от 700мм до 1200мм
- Рабочая температура: $-25^{\circ}\text{C} \div +150^{\circ}\text{C}$.
- Рабочее давление: от 2 атм. до 6 атм.
- Внешний вид: EN1074-2
- Фланцы: EN 1092-2
- Testing: EN12266-1
- Строительная длина: EN558-1
- Порошковое эпоксидное покрытие.
- Одностороннее уплотнение
- Класс герметичности "С"
- Подготовка под электропривод



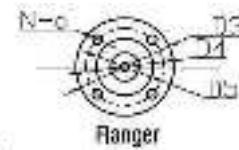
СПЕЦИФИКАЦИЯ		
№	ЧАСТЬ	МАТЕРИАЛ
1	Корпус	WCB (угл. сталь)
2	Нож	AISI304 (нерж. сталь)
3	Часть корпуса	WCB (угл. сталь)
4	Уплотнение	Графит
5	Тубус (защита штока)	WCB (угл. сталь)
6	Шток	AISI304 (нерж. сталь)
7	Редуктор	Чугун

ГАБАРИТНЫЕ РАЗМЕРЫ						
DN мм.	L мм.	D мм.	K мм.	G мм.	H мм.	Вес кг.
700	150	895	840	794	2570	510
800	160	1015	950	901	3030	720
900	203	1115	1050	1001	3430	980
1000	216	1230	1160	1112	3470	1230
1200	200	1455	1380	1328	3200	1455

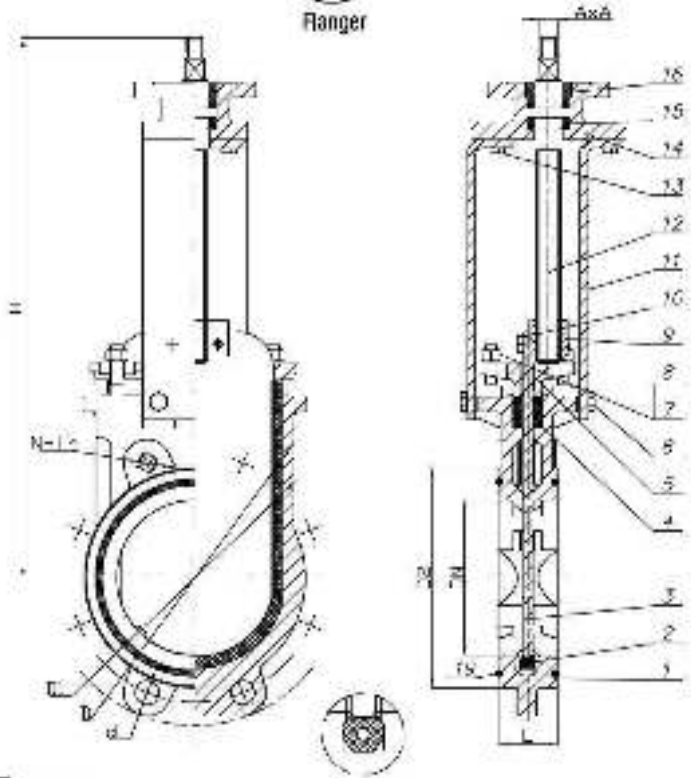
**ЗАТВОР ШИБЕРНЫЙ (НОЖЕВОЙ) ОТКРЫТОГО ТИПА
С НЕВЫДВИЖНЫМ ШТОКОМ С ПОДГОТОВКОЙ ПОД ЭЛЕКТРОПРИВОД
(ЧУГУННЫЙ)**
модель RF45 (DN 50 - 400)

ТЕХНИЧЕСКИЕ ХАРАКТЕРИСТИКИ

- Номинальный диаметр: от 50мм до 400мм.
- Не выдвижной шток.
- Уплотнение двухстороннее. Резина EPDM. Класс герметичности А
- Рабочая температура: -25°C ÷ +120°C.
- Стандартное рабочее давление: PN 10
- Дизайн: EN1074-2
- Строительная длина: EN 558-1.
- Фланцы: EN 1092-2
- Test: EN12266-1.
- Тип привода: штурвал (DN 50-400), электропривод (по заказу).
- Порошковое эпоксидное покрытие.



СПЕЦИФИКАЦИЯ		
№	ЧАСТЬ	МАТЕРИАЛ
1	Корпус	Высокопрочный чугун GJS-400
2	Уплотнения	Резина NBR/EPDM, EN 681-1
3	Нож (диск)	Нержавеющая сталь SS304
4	Уплотнение	PTFE
5	Крышка сальника	WCB
6	Болт	Сталь 201
7-8	Болт/гайка	Сталь 201
9	Гайка штока	Латунь
10	Болт	Сталь 201
11	Хомут	Сталь А3
12	Шток	Нерж.ст. 2Cr13
13	Подшипник	Баббит
14	Голова хомута	WCB
15	Подшипник	ZChSnSb10-6
16	Гайка	Сталь 201



ГАБАРИТНЫЕ РАЗМЕРЫ										
DN мм.	L мм.	D мм.	D1 мм.	D2 мм.	D0 мм.	N-Th мм.	d мм.	H мм.	AxA	Фланцы
50	43	165	125	99	180	4-M16	Ø18	290	14x14	F10
65	46	185	145	118	200	4-M16	Ø18	310	14x14	F10
80	46	200	160	132	220	8-M16	Ø18	350	16,3x16,3	F10
100	52	220	180	156	240	8-M16	Ø18	405	16,3x16,3	F10
125	56	250	210	184	260	8-M16	Ø18	450	16,3x16,3	F10
150	56	285	240	212	280	8-M20	Ø23	510	19,3x19,3	F10
200	60	340	295	266	300	8-M20	Ø23	610	20,5x20,5	F10
250	68	395	350	319	340	12-M20	Ø23	765	21,5x21,5	F14
300	78	445	400	370	380	12-M20	Ø23	820	21,5x21,5	F14
350	78	505	460	430	400	16-M20	Ø23	970	23x23	F14
400	102	565	515	480	450	16-M24	Ø27	1024	23x23	F14

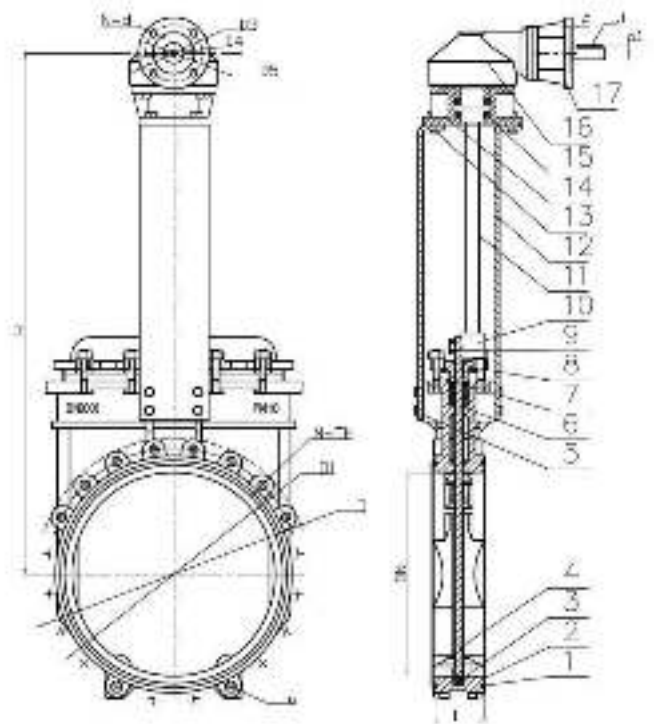
**ЗАТВОР ШИБЕРНЫЙ (НОЖЕВОЙ) ОТКРЫТОГО ТИПА
С НЕВЫДВИЖНЫМ ШТОКОМ С ПОДГОТОВКОЙ ПОД ЭЛЕКТРОПРИВОД
(ЧУГУННЫЙ)
модель RF45 (DN 450 - 1200)**



ТЕХНИЧЕСКИЕ ХАРАКТЕРИСТИКИ

- Номинальный диаметр: от 450мм до 1200мм.
- Не выдвижной шток.
- Уплотнение двухстороннее. Резина EPDM. Класс герметичности А
- Рабочая температура: -25°C ÷ +120°C.
- Стандартное рабочее давление: PN 10
- Дизайн: EN1074-2
- Строительная длина: EN 558-1.
- Фланцы: EN 1092-2
- Test: EN12266-1.
- Тип привода: штурвал (DN 50-400), электропривод (по заказу).
- Порошковое эпоксидное покрытие.

СПЕЦИФИКАЦИЯ		
№	ЧАСТЬ	МАТЕРИАЛ
1	Кольцо	NBR
2	Корпус	Высокопрочный чугун GJS-400
3	Уплотнение	NBR
4	Диск	Нержавеющая сталь SS304
5	Болт	Нержавеющая сталь 201
6	Уплотнение	PTFE
7	Болт	Сталь 201
8	Крышка сальника	WCB
9	Болт	Сталь 201
10	Гайка штока	Латунь
11	Шток	Нержавеющая сталь 2Cr13
12	Хомут	Сталь А3
13	Болт	Сталь А3
14	Голова хомута	WCB
15	Подшипник	ZChSnSb10-6
16	Редуктор	QT 400
17	Присоединительный фланец	WCB



ГАБАРИТНЫЕ РАЗМЕРЫ															
DN мм.	L мм.	D мм.	D1 мм.	D2 мм.	D0 мм.	N-Th мм.	d мм.	H мм.	D3 мм.	D4 мм.	D5 мм.	N-d мм.	f мм.	d1 мм.	J мм.
450	114	615	565	530	310	20-M24	ø27	1220	125	102	70	4-ø12	4	ø28	8x7
500	127	670	620	582	310	20-M24	ø27	1330	125	102	70	4-ø12	4	ø28	8x7
600	154	780	725	682	310	20-M27	ø30	1460	125	102	70	4-ø12	4	ø28	8x7
700	165	895	840	794	310	24-M27	ø30	1750	175	140	100	4-ø18	5	ø28	8x7
800	190	1015	950	901	310	24-M30	ø33	1940	175	140	100	4-ø18	5	ø28	8x7
900	203	1115	1050	1001	460	28-M30	ø33	2160	175	140	100	4-ø18	5	ø32	10x8
1000	216	1230	1160	1112	460	28-M33	ø36	2390	210	165	130	4-ø23	6	ø32	10x8
1200	254	1455	1380	1328	460	32-M36	ø39	2700	210	165	130	4-ø23	6	ø32	10x8

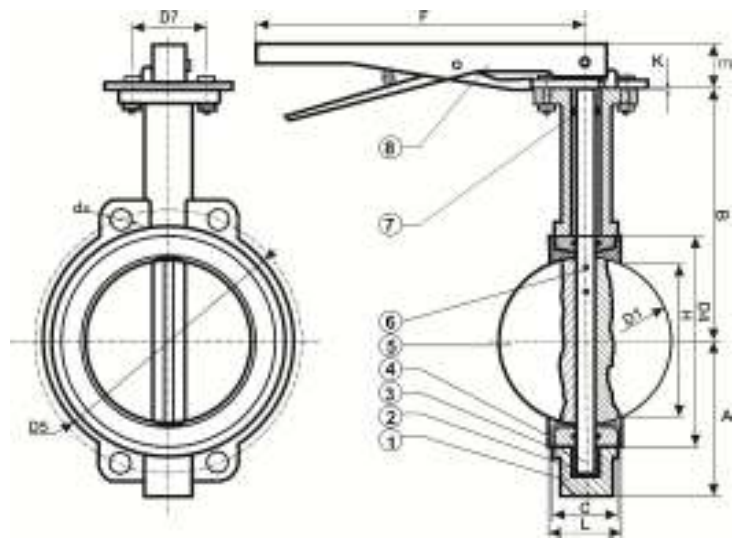
ЗАТВОР МЕЖФЛАНЦЕВЫЙ С РЫЧАГОМ
модель RF13 (DN 50 - 300)

ТЕХНИЧЕСКИЕ ХАРАКТЕРИСТИКИ

- Номинальный диаметр: от 50мм до 300мм
- Рабочая температура: -25°C ÷ +120°C.
- Рабочее давление: 10/16 атм.
- Внешний вид: EN 593
- Фланцы: EN 1092-2
- Верхний фланец ISO 5211
- Testing: EN12266-1
- Порошковое эпоксидное покрытие снаружи и внутри корпуса
- Высокая антикоррозийная защита
- Подготовка под электропривод



СПЕЦИФИКАЦИЯ		
№	ЧАСТЬ	МАТЕРИАЛ
1	Корпус	Высокопрочный чугун GJS-400
2	Втулка	Бронза
3	Шток	Нерж. Сталь 2Cr13
4	Седло	Резина EPDM/NBR
5	Диск	Ковкий чугун CF8/CF8M
6	Штифт	Сталь
7	Уплотнение	Резина NBR ASTM D2000
8	Рычаг	Ковкий чугун



ГАБАРИТНЫЕ РАЗМЕРЫ																				
DN мм.	D мм.	D1 мм.	D2 мм.	D3 мм.	H1 мм.	H2 мм.	E мм.	L1 мм.	L2 мм.	d1 мм.	d2 мм.	d3 мм.	d4 мм.	H мм.	V мм.	F мм.	PN 10		PN 16	
																	K	n-d	K	n-d
50	100	52.88	32.3	76.3	80	161	32	42.04	45	77	35	50	4-7	9	12.1	162	125	4-19	125	4-19
65	120	64.49	46.1	89	89	175	32	44.68	47.6	77	35	50	4-7	9	12.1	267	145	4-19	145	4-19
80	127	78.84	64.4	103.9	95	181	32	45.21	49	77	35	50	4-7	9	12.1	267	160	8-19	160	8-19
100	156	104.04	86.3	135	114	200	32	52.07	54.7	92	55	70	4-10	11	14.1	267	180	8-19	180	8-19
125	190	123.32	110.6	159	127	213	32	54.36	58	92	55	70	4-10	14	18.1	267	210	8-19	210	8-19
150	212	155.58	134.8	188.4	139	226	32	55.75	58.6	92	55	70	4-10	14	18.1	267	240	8-23	240	8-23
200	268	202.46	192.4	238.12	175	260	45	60.58	63.4	125	70	102	4-12	17	22.2	359	295	8-23	295	12-23
250	325	250.47	241.7	292.35	203	292	45	65.63	70	125	70	102	4-12	22	28.2	499	350	12-23	355	12-28
300	402	301.55	291.8	344.09	242	337	45	76.9	80.1	150	85	125	4-14	22	28.2	499	400	12-23	410	12-28

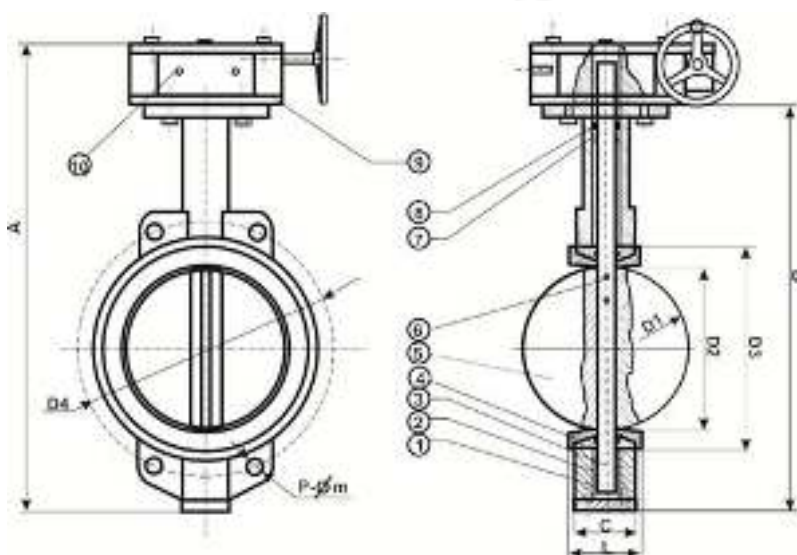
ЗАТВОР МЕЖФЛАНЦЕВЫЙ С РЕДУКТОРОМ
модель RF13 (DN 50 - 600)

ТЕХНИЧЕСКИЕ ХАРАКТЕРИСТИКИ

- Номинальный диаметр: от 50мм до 300мм
- Рабочая температура: -25°C ÷ +120°C.
- Рабочее давление: 10/16 атм.
- Внешний вид: EN 593
- Фланцы: EN 1092-2
- Верхний фланец ISO 5211
- Testing: EN12266-1
- Порошковое эпоксидное покрытие снаружи и внутри корпуса
- Высокая антикоррозийная защита
- Подготовка под электропривод



СПЕЦИФИКАЦИЯ		
№	ЧАСТЬ	МАТЕРИАЛ
1	Корпус	Высокопрочный чугун GJS-400
2	Втулка	Бронза
3	Шток	Нерж. Сталь 2Cr13
4	Седло	Резина EPDM/NBR
5	Диск	Высокопрочный чугун GJS-400
6	Штифт	Сталь
7	Короткая втулка	Бронза
8	Уплотнительное кольцо	Резина NBR
9	Редуктор	Высокопрочный чугун GJS-400
10	Регулятор	Сталь

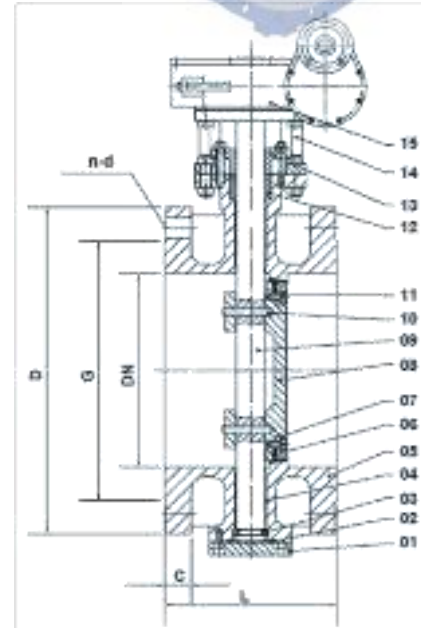


ГАБАРИТНЫЕ РАЗМЕРЫ										
DN мм.	D1 мм.	D2 мм.	D3 мм.	D4 мм.	A мм.	B мм.	C мм.	L мм.	m мм.	Вес, кг
50	52.88	54	76.3	100	330	241	42	45	13	6
65	64.48	65	89	120	340	264	44.7	47.6	13	7
80	78.84	79	103.9	127	355	276	45.2	49	13	9
100	104.04	104	135	156	340	314	52.1	54.7	16	10
125	123.32	125	159	190	420	340	54.4	58	19	15
150	155.58	156.5	188.4	212	440	365	55.8	58.6	19	20
200	202.46	204	238	268	520	435	60.6	63.4	22	26
250	250.47	254	292.4	325	640	495	65.6	70	28	32
300	311.55	320	344	402	660	579	76.9	80.1	32	44
350	333.3	334	405	460	710	620	76.5	79.5	32	67
400	389.6	390	470	515	835	715	85.7	90	32	108
450	440.5	440	521	565	920	810	104.6	109	35	120
500	491.6	500	565	620	1045	806	130	135	35	164
600	594	604	693	725	1160	1020	151	156	35	290

ЗАТВОР ТРЁХЭКСЦЕНТРИЧНЫЙ С РЕДУКТОРОМ (ФЛАНЦЕВЫЙ)
модель RF34 (DN 125 - 1800)

ТЕХНИЧЕСКИЕ ХАРАКТЕРИСТИКИ

- Номинальный диаметр: от 125мм до 1800мм
- Рабочая температура: -20°C ÷ 425°C
- Рабочее давление: 10/16 атм.
- Внешний вид: EN 593:2004
- Фланцы: EN 1092-1
- Строительная длина: EN 558-1
- Верхний фланец ISO 5211
- Testing: EN12266-1
- Порошковое эпоксидное покрытие снаружи и внутри корпуса
- Подготовка под электропривод



СПЕЦИФИКАЦИЯ		
№	ЧАСТЬ	МАТЕРИАЛ
1	Заглушка	Углеродистая сталь
2-6	Уплотнение	Сталь + графит
3	Кольцо	Нержавеющая сталь
5	Корпус	Углеродистая сталь
7	Фиксатор	Нержавеющая сталь
8	Диск	CF8
9	Шток	Нерж. Сталь 2Cr13
10	Штырь	Нержавеющая сталь
11	Винт	Сталь
12-13	Сальник	Углеродистая сталь+графит
14	Верхняя часть	Углеродистая сталь
15	Редуктор	Высокопрочный чугун GJS-400

ГАБАРИТНЫЕ РАЗМЕРЫ														
DN мм.	PN 10					PN 16					L, мм.	H1, мм.	H2, мм.	
	D, мм.	K, мм.	G, мм.	C, мм.	n-d, мм.	D, мм.	K, мм.	G, мм.	C, мм.	n-d, мм.				
125	250	210	188	19	8-19	250	210	184	19	8-19	140	125	285	
150	285	240	212	19	8-23	285	240	211	19	8-23	140	176	305	
200	340	295	268	20	8-23	340	295	266	20	12-23	152	202	346	
250	395	350	320	22	12-23	405	355	319	22	12-28	165	235	402	
300	445	400	370	24.5	12-23	460	410	370	24.5	12-28	178	265	432	
350	505	460	430	24.5	16-23	520	470	429	26.5	16-28	190	305	473	
400	565	515	482	24.5	16-28	580	525	480	28	16-31	216	335	528	
500	670	620	585	26.5	20-28	715	650	609	31.5	20-34	229	405	600	
600	780	725	685	30	20-31	840	770	720	36	20-37	267	450	740	
700	895	840	800	32.5	24-31	910	840	794	39.5	24-37	292	530	810	
800	1015	950	905	35	24-34	1025	950	901	43	24-41	318	600	990	
900	1115	1050	1005	37.5	28-34	1125	1050	1001	46.5	28-41	330	640	1040	
1000	1230	1160	1110	40	28-37	1255	1170	1112	50	28-44	410	720	1110	
1200	1455	1380	1330	45	32-41	1485	1390	1328	57	32-50	470	840	1270	
1400	1675	1590	1535	46	36-44	1685	1590	1530	60	36-50	530	990	1430	
1600	1915	1820	1760	49	40-50	1930	1820	1750	65	40-57	600	1130	1623	
1800	2115	2020	1960	52	44-50	2130	2020	1950	70	44-57	670	1270	1790	

ЗАТВОР ДИСКОВЫЙ ПОВОРОТНЫЙ ТРЁХЭКСЦЕНТРИКОВЫЙ (МЕЖФЛАНЦЕВЫЙ)

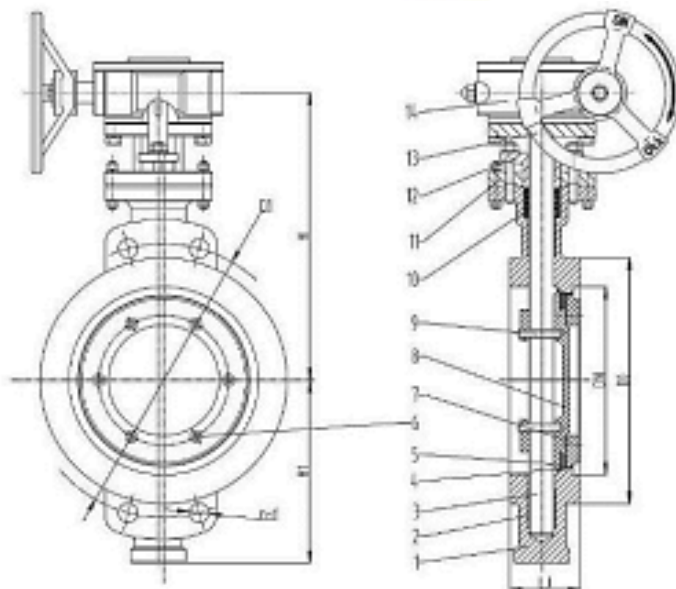
модель **RF31 (DN 100 - 1800)**

ТЕХНИЧЕСКИЕ ХАРАКТЕРИСТИКИ

- Порошковое эпоксидное покрытие, нанесённое электростатическим способом,
- Класс герметичности A;
- Стандартное рабочее давление: Pn 16;
- Рабочая температура: -30 °C до +425°C;
- Внешний вид: EN 593-2004;
- Фланцы: EN 1092-1-2008;
- Строительная длина: EN 558-1, Series 20 DIN 3202/K1;
- Test: EN 12266-1-2003; testing body shell-24 MPa, testing seal-17,6 MPa
- Тип привода: редуктор.



СПЕЦИФИКАЦИЯ		
№	ЧАСТЬ	МАТЕРИАЛ
1	Корпус	Углеродистая сталь
2	Втулка	Самосмазывающийся материал
3	Шток	Нерж. Сталь 2Cr13
4	Седло	Нержавеющая сталь
5	Уплотнительное кольцо	Нержавеющая сталь+Графит
6	Винт	Сталь
7	Стопорная шайба	Углеродистая сталь конструкционная
8	Диск	Углеродистая сталь
9	Клиновидная шпилька	Нержавеющая сталь
10	Набивка	Графит
11	Хомут	Углеродистая сталь
12	Крышка сальника	Углеродистая сталь
13	Штурвал	Высокопрочный чугун
14	Червячная передача	Готовый узел в сборе

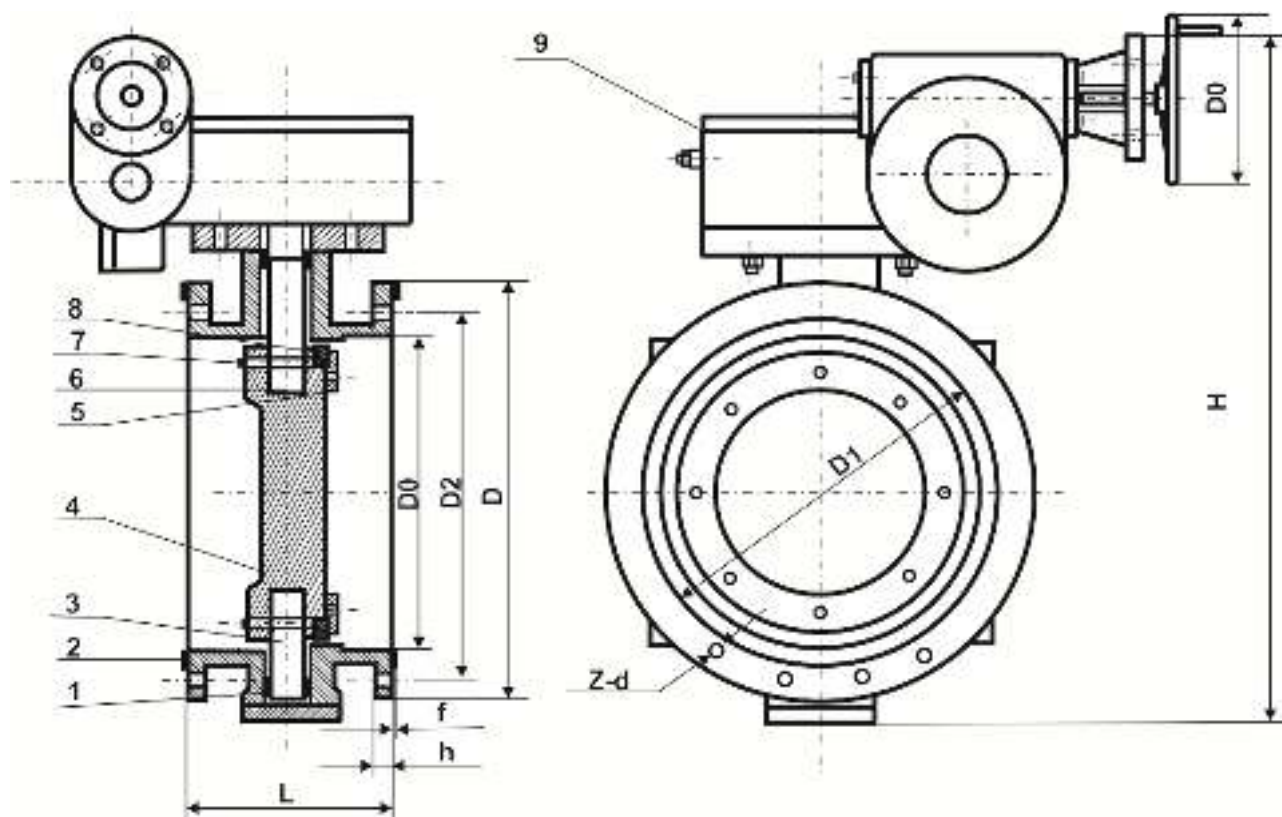


ГАБАРИТНЫЕ РАЗМЕРЫ						
DN, мм.	D1, мм.	D0, мм.	L1, мм.	N - d, мм.	H1, мм.	H, мм.
100	180	158	127	8 - ø18	110	205
150	240	212	140	8 - ø22	176	305
200	295	268	152	8 - ø22	202	346
250	350	320	165	12 - ø22	235	402
300	400	370	178	12 - ø22	265	432
350	460	430	190	16 - ø22	305	473
400	515	482	216	16 - ø26	335	528
500	620	585	229	20 - ø26	405	600
600	725	685	267	20 - ø30	450	740
700	840	800	292	24 - ø30	530	810
800	950	905	318	24 - ø33	600	990
900	1050	1005	330	28 - ø33	640	1040
1000	1160	1110	410	28 - ø36	720	1110
1200	1380	1330	470	32 - ø39	840	1270
1400	1590	1535	530	36 - ø42	990	1430
1600	1820	1760	600	40 - ø48	1130	1623
1800	2020	1960	670	44 - ø48	1270	1790

ЗАТВОР ДВУХЭКЦЕНТРИЧНЫЙ С РЕДУКТОРОМ
модель RF36 (DN 100 - 2000)

ТЕХНИЧЕСКИЕ ХАРАКТЕРИСТИКИ

- Номинальный диаметр: от 100мм до 2000мм
- Рабочая температура: -20°C ÷ +120°C
- Рабочее давление: 10/16 атм.
- Внешний вид: EN 593
- Фланцы: EN 1092-2
- Строительная длина: EN 558-1
- Верхний фланец ISO 5211
- Testing: EN12266-1
- Порошковое эпоксидное покрытие.
- Ось поворотного диска смещена, что обеспечивает более лёгкое открытие закрытие затвора при больших диаметрах водовода и/или высоких скоростях потока жидкости
- Подготовка под электропривод



СПЕЦИФИКАЦИЯ

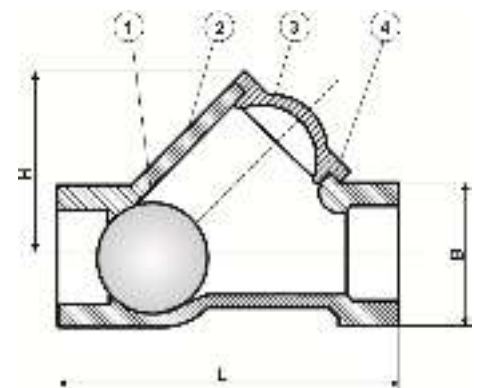
№	ЧАСТЬ	МАТЕРИАЛ
1	Втулка	Бронза
2	Корпус	Высокопрочный чугун GJS500с шаровидным графитом
3	Шток	Нержавеющая сталь
4	Диск/уплотнение	Высокопрочный чугун GJS500 с шаровидным графитом /резина EPDM/NBR
5	Уплотнительное кольцо	Нержавеющая сталь
6	Шток	Нержавеющая сталь
7	Щтифт	сталь
8	Уплотнение седла	Резина EPDM/NBR
9	Редуктор	сталь

ГАБАРИТНЫЕ РАЗМЕРЫ									
DN мм.	PN	L мм.	D мм.	D2 мм.	f мм.	H мм.	D0 мм.	Z-d мм.	Вес кг
100	10	190	210	180	3	295	320	8-18	62
100	16	190	210	180	3	295	320	8-18	62
150	10	210	285	240	3	295	320	8-23	88
150	16	210	285	240	3	295	320	8-23	88
200	10	230	340	295	3	295	320	8-23	104
200	16	230	340	295	3	295	320	12-23	104
250	10	250	395	350	3	330	320	12-23	136
250	16	250	405	355	3	330	320	12-28	136
300	10	270	445	400	4	349	320	12-23	150
300	16	270	460	410	4	349	320	12-28	150
350	10	290	505	460	4	390	360	16-23	199
350	16	290	520	470	4	390	360	16-28	199
400	10	310	565	515	4	415	360	16-28	256
400	16	310	580	525	4	415	360	16-31	271
450	10	330	615	565	4	519	360	20-28	298
450	16	330	640	585	4	519	360	20-33	298
500	10	350	670	620	4	549	360	20-28	390
500	16	350	715	650	4	549	360	20-34	410
600	10	390	780	725	5	563	360	20-37	527
600	16	390	840	770	5	563	450	20-39	549
700	10	430	895	840	5	630	450	24-37	755
700	16	430	910	840	5	630	450	24-39	780
800	10	470	1015	950	5	678	450	24-40	1018
800	16	470	1025	950	5	678	450	24-40	1045
900	10	510	1115	1050	5	805	450	28-40	1120
900	16	510	1125	1050	5	838	500	28-45	1222
1000	10	550	1230	1160	5	960	500	28-43	1881
1000	16	550	1255	1170	5	960	500	28-45	1905
1100	10	630	1340	1270	5	1050	500	32-43	2120
1100	16	630	1355	1280	5	1077	500	32-52	2146
1200	10	630	1455	1380	5	1107	500	32-45	2213
1200	16	630	1485	1390	5	1127	500	32-52	2408
1400	10	710	1675	1590	5	1146	600	36-49	3456
1400	16	710	1685	1590	5	1146	600	36-52	3510
1600	10	790	1915	1820	5	1559	600	40-46	5620
1600	16	790	1930	1820	5	1559	600	40-52	7200
1800	10	870	2115	2020	5	1975	600	44-49	9905
1800	16	870	2130	2020	5	1975	600	44-56	9980
2000	10	950	2325	2230	5	2085	600	48-49	10892
2000	16	950	2345	2230	5	2085	600	48-62	13753

ОБРАТНЫЙ КЛАПАН ШАРОВЫЙ
модель RF38 (DN 50 - 300)

ТЕХНИЧЕСКИЕ ХАРАКТЕРИСТИКИ

- Обратный клапан служит для пропускания жидкости только в одном направлении, предупреждая её обратное течение.
- Обратный клапан оснащён верхней крышкой, что позволяет производить работы по техническому обслуживанию клапана без демонтажа из системы.
- Порошковое эпоксидное покрытие.
- Малые потери давления.
- Отсутствие риска заклинивания шара.
- Самоочищающийся шар.
- Номинальный диаметр: муфтовое присоединение: от 32мм (1 ¼") до 80мм (3").
 фланцевое присоединение: от 40мм (1 ½ ") до 300мм (12").
- Рабочая температура: -20°C ÷ +120°C
- Стандартное рабочее давление: Pn 16.
- Строительная длина соответствует нормам EN 558-1 серия 48 (DIN 3202 F6)
- Фланцы: EN 1092-2.
- Муфтовое присоединение: ISO 228-1.
- Возможна поставка запасных частей (шаров).



СПЕЦИФИКАЦИЯ		
№	ЧАСТЬ	МАТЕРИАЛ
1	Корпус	Высокопрочный чугун GJS-500-7
2	Крышка	Высокопрочный чугун GJS-500-7
3	Шар	Сталь + Резина NBR
		Сталь + Резина EPDM
4	Уплотнение	Резина EPDM/ Резина NBR

ГАБАРИТНЫЕ РАЗМЕРЫ														
DN	PN 10					PN 16					L мм.	H мм.	α	Вес, кг PN
	D мм.	K мм.	G мм.	n-d мм.	C мм.	D мм.	K мм.	G мм.	n-d мм.	C мм.				
50	165	125	99	4-19	19	165	125	99	4-19	19	200	111	60	6,5
65	185	145	118	4-19	19	185	145	118	4-19	19	240	145	45	11
80	200	160	132	8-19	19	200	160	132	8-19	19	260	185	55	14,4
100	220	180	156	8-19	19	220	180	156	8-19	19	300	190	60	20
125	250	210	184	8-19	19	250	210	184	8-19	19	350	254	60	30,4
150	285	240	211	8-23	19	285	240	211	8-23	19	400	285	55	42,3
200	340	295	266	8-23	20	340	295	266	12-23	20	500	353	53	73,5
250	395	350	319	12-23	22	405	355	319	12-28	22	600	480	60	128
300	445	400	370	12-23	24.5	460	410	370	12-28	24.5	700	563	60	180

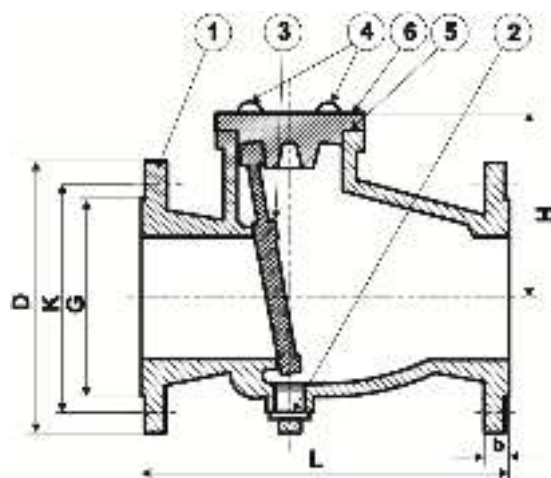
ОБРАТНЫЙ КЛАПАН СТОРЧАТЫЙ
модель RF02 (DN 50 - 300)

ТЕХНИЧЕСКИЕ ХАРАКТЕРИСТИКИ

- Номинальный диаметр: от 50мм до 300мм
- Рабочая температура: -20°C ÷ +120°C
- Рабочее давление: 10/16 атм.
- Внешний вид: EN 1074-3
- Фланцы: EN 1092-2
- Строительная длина: EN 558-1
- Testing: EN12266-1
- Порошковое эпоксидное покрытие
- Обратный клапан оснащён верхней крышкой, что позволяет производить работы по техническому обслуживанию клапана без демонтажа из системы
- При полном открытии клапана диск входит в так называемый «карман», что снижает гидравлические потери, предотвращает вибрацию и продлевает срок службы клапана
- Возможна поставка запасных частей (створок)



СПЕЦИФИКАЦИЯ		
№1	ЧАСТЬ	МАТЕРИАЛ
1	Корпус	Высокопрочный чугун GJS-500-7
2	Заглушка	Сталь
3	Покрытие клина	Резина EPDM
4	Болт	Сталь
5	Уплотнение	Резина NBR
6	Крышка	Высокопрочный чугун GJS-500-7



ГАБАРИТНЫЕ РАЗМЕРЫ													
DN	PN 10					PN 16					L мм.	H мм.	Вес, кг
	D мм.	K мм.	G мм.	n-d мм.	C мм.	D мм.	K мм.	G мм.	n-d мм.	C мм.			
50	165	125	99	4-20	19	165	125	99	4-20	19	200	115	11
65	185	145	118	4-20	19	185	145	118	4-20	19	240	125	15
80	200	160	132	8-20	19	200	160	132	8-20	19	260	140	18
100	220	180	156	8-20	19	220	180	156	8-20	19	300	150	26
125	250	210	184	8-20	19	250	210	184	8-20	19	350	165	35
150	285	240	211	8-24	19	285	240	211	8-24	19	400	180	42
200	340	295	266	8-24	20	340	295	266	12-24	20	500	205	64
250	395	350	319	12-24	22	405	355	319	12-29	22	600	246	110
300	445	400	370	12-24	24.5	460	410	370	12-29	24.5	700	285	149

**ОБРАТНЫЙ КЛАПАН
С ПРОТИВОВЕСОМ И ГИДРОТОРМОЗОМ**
модель RF39 (DN 100-1200)

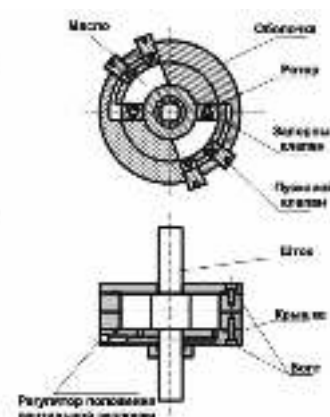
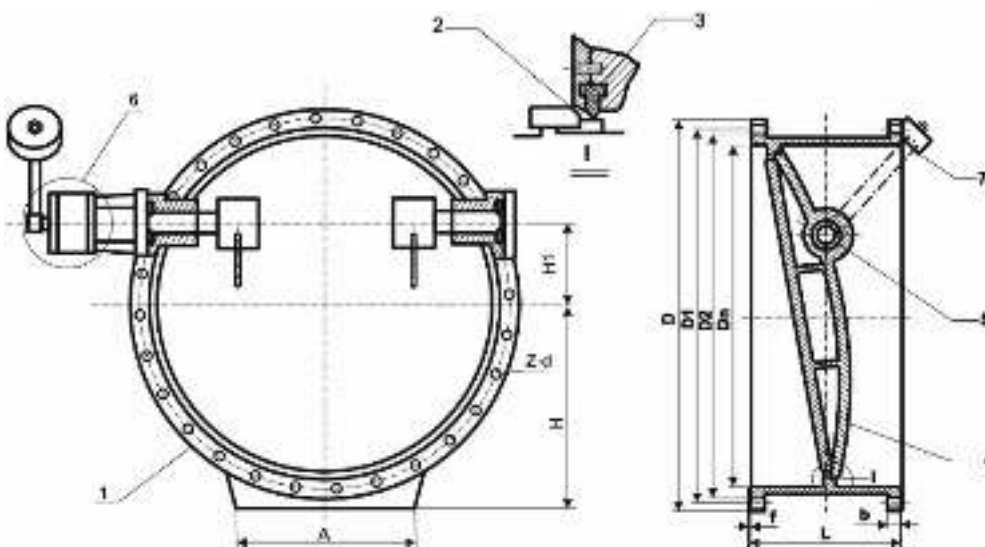
ТЕХНИЧЕСКИЕ ХАРАКТЕРИСТИКИ

- Номинальный диаметр: от 100мм до 1200мм
- Рабочая температура: -20°C ÷ +120°C
- Рабочее давление: 10/16 атм.
- Внешний вид: EN 1074-2
- Фланцы: EN 1092-2
- Строительная длина: EN 558-1 Серия 14
- Testing: EN12266-1
- Наличие противовеса и гидротормоза обеспечивает более плавное открытие/закрытие клапана (помогает избежать эффект гидроудара)
- Порошковое эпоксидное покрытие



СПЕЦИФИКАЦИЯ		
№	ЧАСТЬ	МАТЕРИАЛ
1	Корпус	Высокопрочный чугун GJS-500-7
2	Уплотнительное кольцо корпуса	Нержавеющая сталь SS304
3	Уплотнительное кольцо диска	EPDM
4	Диск	Высокопрочный чугун GJS-500-7
5	Шток	Нержавеющая сталь SS410
6	Буферное устройство NY100 11	
7	Противовес	GG25 (чугун)

БУФЕРНОЕ УСТРОЙСТВО NY-100



ГАБАРИТНЫЕ РАЗМЕРЫ

Dn	L	D	D1	D2	b	f	H	H1	Z-d
100	190	220	180	156	19	3	110	28	8-φ19
150	210	285	240	211	19	3	143	40	8-φ23
200	230	340	295	266	20	3	170	55	8-φ23
250	250	395	350	319	22	3	198	67,5	12-φ23
300	270	445	400	370	24,5	4	223	80	12-φ23
350	290	505	460	429	24,5	4	253	96	16-φ23
400	310	565	515	480	24,5	4	283	110	16-φ28
500	350	670	620	582	26,5	4	335	138	20-φ28
600	390	780	725	682	30	5	450	165	20-φ31
700	430	895	840	794	32,5	5	510	195	24-φ31
800	470	1015	950	901	35	5	570	222	24φ-34
900	510	1115	1050	1001	37,5	5	620	250	28-φ24
1000	550	1230	1160	1112	40	5	675	278	28-φ37
1200	630	1455	1380	1328	45	5	790	335	32-φ41

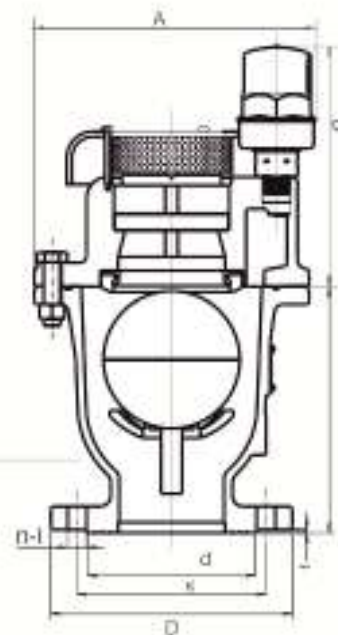
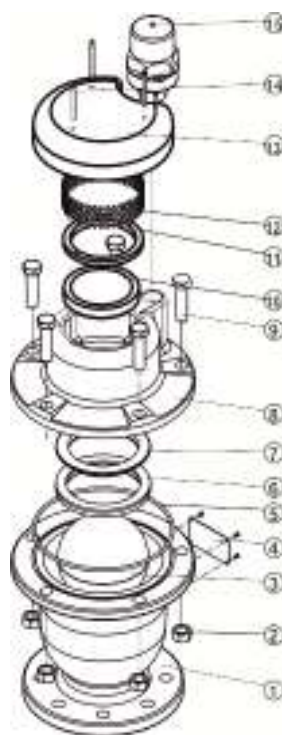
**КОМБИНИРОВАННЫЙ ВОЗДУШНЫЙ КЛАПАН
С ПРОТИВОГИДРОУДАРНЫМ ДОПОЛНЕНИЕМ**
модель AV-INEX-NS-DI (DN 50 - 200)

ТЕХНИЧЕСКИЕ ХАРАКТЕРИСТИКИ

- Номинальный диаметр: 50-200мм
- Рабочая температура: 60°C (кратковременно — до 90°C)
- Стандартное рабочее давление: 0,2-16 бар
- Комбинированный воздушный клапан сочетает в себе кинетический и автоматический клапаны
- Комбинированный воздушный клапан выпускает и впускает воздух при заполнении и опорожнении системы транспортируемой жидкостью, а также автоматически выпускает скопившийся воздух (газы) в процессе работы системы, находящейся под давлением
- Данный клапан включает в себя систему контролируемого выпуска воздуха, которая эффективно снижает силу ударной волны и предохраняет трубопровод от гидравлических ударов.



СПЕЦИФИКАЦИЯ		
№	ЧАСТЬ	МАТЕРИАЛ
1	Корпус	Высокопрочный чугун GJS-500-7
2	Крышка	Высокопрочный чугун GJS-500-7
3	Уплотнитель седла	Резина EPDM
4	Седло	Бронза
5	Поплавок	Нержавеющая сталь
6	Створка	PVC
7	Кольцо	PVC
8	Фильтр	Нержавеющая сталь
9	Крышка фильтра	Нержавеющая сталь
10	Болты	Нержавеющая сталь
11	O-ring	Резина BUNA-N
12	Болт	Нержавеющая сталь
13	Гайка	Нержавеющая сталь
14	Болт	Нержавеющая сталь
15	Автоматический клапан	Армированный нейлон/основание латунь



ГАБАРИТНЫЕ РАЗМЕРЫ			
DN, мм.	Ширина, мм.	Высота, мм.	Вес, кг
50	200	360	18
80	230	430	25
100	270	460	33
150	375	700	96
200	465	800	145

АВТОМАТИЧЕСКИЙ ВОЗДУШНЫЙ КЛАПАН

модель AV-INEX-600-M-16 (DN 20)

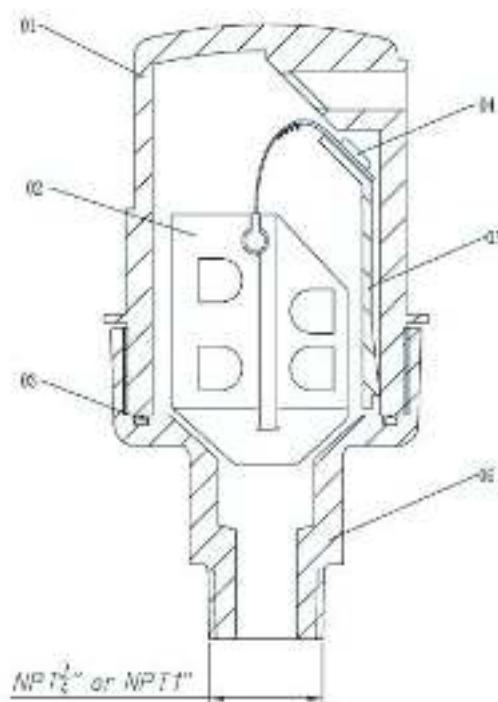
AV-INEX-600-MP-16 (DN 25)

ТЕХНИЧЕСКИЕ ХАРАКТЕРИСТИКИ

- Модель AV-INEX-600-M-16 — основание латунь
- Модель AV-INEX-600-MP-16 — основание пластик
- Номинальный диаметр: 20мм (¾"), 25мм (1")
- Рабочая температура: 60°C (кратковременно — до 90°C)
- Стандартное рабочее давление: 0,2-16 бар
- Благодаря конструкции гибкого уплотнителя выпускное отверстие имеет большую площадь и, соответственно, большую пропускную способность
- Выпускное отверстие не подвержено засорению
- Конструкция гибкого уплотнителя менее чувствительна к перепадам давления чем конструкция прямого поплавкового уплотнителя
- Принцип работы:
- Клапан открыт – выпуск воздуха.
Жидкость поступает в клапан, поднимает поплавок, система гибкого уплотнителя закрыта.
- Скопление воздуха над поплавком оттесняет его, открывая выпускное отверстие клапана до полного удаления воздуха.
- Поднятие уровня жидкости в клапане — закрытие системы гибкого уплотнителя.



СПЕЦИФИКАЦИЯ		
№	ЧАСТЬ	МАТЕРИАЛ
1	Корпус	Армированный нейлон
2	Поплавок	Полипропилен
3	Основание	Армированный нейлон/латунь
4	Выпускной штуцер	Армированный нейлон/латунь
5	Гибкий уплотнитель	Резина EPDM
6	Фиксатор	Армированный нейлон



ГАБАРИТНЫЕ РАЗМЕРЫ				
DN, мм.	Ширина, мм.	Высота, мм.	Площадь отверстия, мм ²	Вес, кг
20	75	140	12	0.65
25	75	140	12	0.3

**КОМБИНИРОВАННЫЙ ВОЗДУШНЫЙ КЛАПАН
ДЛЯ СИСТЕМ КАНАЛИЗАЦИИ**

модель AV-INEX-600-S-16 (DN 50 - 100)

ТЕХНИЧЕСКИЕ ХАРАКТЕРИСТИКИ

- Номинальный диаметр: 50-100мм
- Рабочая температура: 60°C (кратковременно — до 100°C)
- Стандартное рабочее давление: 0,2-16 бар
- Комбинированный воздушный клапан сочетает в себе кинетический и автоматический клапаны.
- Сконструирован специально для работы в системах канализации.
- Комбинированный воздушный клапан выпускает и впускает воздух при заполнении и опорожнении системы транспортируемой жидкостью, а также автоматически выпускает скопившийся воздух (газы) в процессе работы системы, находящейся под давлением.
- Коническая форма клапана исключает контакт между загрязнёнными жидкостями и рабочим механизмом клапана, посредством создания и сохранения в клапане воздушной прослойки.
- Воронкообразная нижняя часть корпуса способствует оседанию грязи и удалению её с потоком жидкости по трубопроводу, тем самым предотвращая засорение клапана.



СПЕЦИФИКАЦИЯ		
№	ЧАСТЬ	МАТЕРИАЛ
1	Фланец	Армированный нейлон
2	Гайка	Нержавеющая сталь
3	Уплотнение	Нержавеющая сталь
4	Поплавок	Полипропилен
5	Уплотнение	Нержавеющая сталь
6	Шток	Нержавеющая сталь
7	Стопор	Нержавеющая сталь
8	Пружина	Нержавеющая сталь
9	Корпус	Армированный нейлон
10	Фиксатор	Армированный нейлон
11	Поплавок	Полипропилен
12	Гибкий уплотнитель	Резина EPDM



ГАБАРИТНЫЕ РАЗМЕРЫ					
DN, мм.	В, мм.	Н, мм.	D, мм.	К, мм.	Вес, кг
50	370	480	165	125	4.2
80	370	480	200	160	5.4
100	370	480	220	180	6

РЕГУЛИРУЮЩИЙ КЛАПАН ТИП «ПОСЛЕ СЕБЯ»
модель HM-ARP2M (DN 50-800)

ТЕХНИЧЕСКИЕ ХАРАКТЕРИСТИКИ

- Номинальный диаметр: 50-800мм
- Рабочая температура: 80°C (кратковременно — до 90°C)
- Стандартное давление: 10-16 бар
- Регулирующие клапаны предназначены для контроля и регулирования параметров жидкости в системах водоснабжения (водопроводные сети, системы противопожарной защиты, системы очистки вод, инженерные сооружения, сети промышленных предприятий, насосные и станции заправки водой)
- Оптимизация процессов снижения избыточного давления на участках систем водоснабжения позволяет сокращать аварийность и экономить электроэнергию
- Снижение нагрузок в инженерных сетях позволяет продлить эксплуатацию ветхих систем на несколько лет
- Явными преимуществами регулирующих клапанов являются:
 - компактность и простота конструкции, лёгкость в проведении монтажных работ;
 - заниженные риски гидравлических потерь;
 - исключительно устойчивая сопротивляемость коррозии;
 - полное соответствие европейским и американским стандартам;
 - широкий выбор комплектации;
 - идеальная герметичность клапана



ПРИНЦИП РАБОТЫ

Рис. 1 «Открытое положение»

В этом случае регулирующий клапан-пилот распознает давление в системе на выходе клапана как «нижнее заданное» и полностью открывает клапан. Давление в системе поднимает запорный диск в положение «полностью открыто», и жидкость протекает свободно. Давление в клапане направлено на нижнюю поверхность запорного элемента.



Рис. 2 «Закрытое положение»

В этом случае регулирующий клапан-пилот распознает давление в системе после клапана как «выше заданное» и устанавливает запорный элемент в положение «закрыто» в следствии гидравлического давления обратного потока на диафрагму.

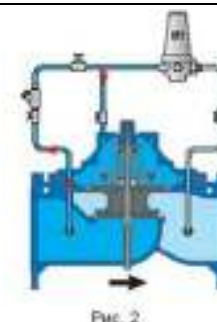
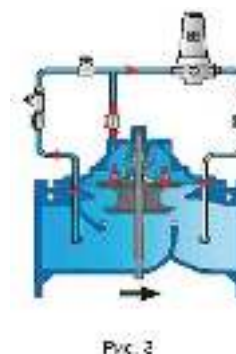
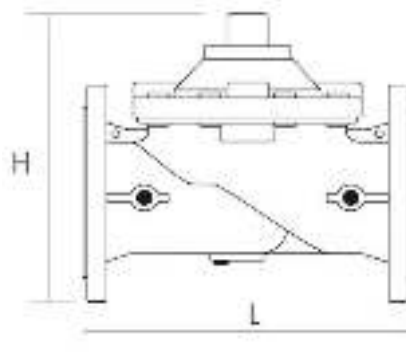
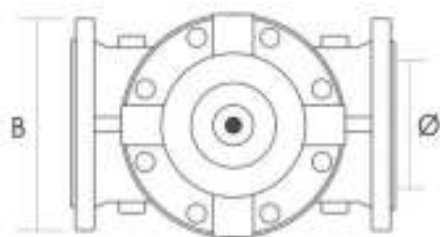


Рис. 3 «регулирующий режим»

С помощью клапана-пилота задаётся диапазон регулировки желаемого давления на выходе клапана «после себя». При достижении установленного давления на выходе запорный элемент будет частично открыт, а давление на диафрагму будет соответствовать установленному давлению на клапане-пилоте.





ГАБАРИТНЫЕ РАЗМЕРЫ

DN, мм.	L, мм.	H, мм.	B, мм.	Вес, кг
50	230	220	165	17
65	290	230	185	20
80	310	290	200	26
100	350	310	235	35
125	400	340	270	48
150	480	440	300	85
200	600	535	360	115
250	730	560	425	140
300	850	660	485	420
350	980	695	555	530
400	1100	985	620	800
500	1250	1040	730	950
600	1450	1095	845	1350
700	1650	1305	910	2600
800	1850	1360	1025	3000

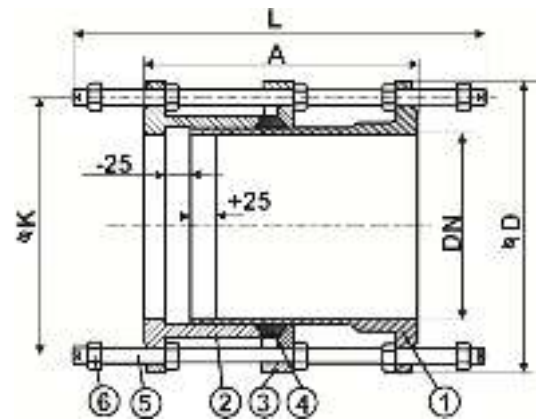
ТАБЛИЦА ПОДБОРА КЛАПАНА

DN	Низкий коэффициент потерь		Рекомендуемый расход		Системы ирригации и пожарозащиты		Минимальный расход		Максимальный расход	
	л/с	м3/ч	л/с	м3/ч	л/с	м3/ч	л/с	м3/ч	л/с	м3/ч
50	4.5	16	6.7	24	8.8	32	1	3.5	9.8	35
65	7.6	27	11.3	41	14.9	54	1.7	6	16.6	60
80	11.6	42	17.1	62	22.6	81	2.5	9	25.1	90
100	18.1	65	26.7	96	35.3	127	3.9	14	39.3	141
125	28.2	102	41.7	150	55.2	199	6.1	22	61.4	221
150	40.6	146	60.1	216	79.5	286	8.8	32	88.4	318
200	72.3	260	106.8	385	141.4	509	15.7	57	157.1	565
250	112.9	406	166.9	601	220.9	795	24.5	88	245.4	884
300	162.6	585	240.3	865	318.1	1145	35.3	127	353.4	1272
400	289	1040	427.3	1538	565.5	2036	62.8	226	628.3	2262
500	451.6	1626	667.6	2403	883.6	3181	98.2	353	981.7	3534
600	650.3	2341	961.3	3461	1272.3	4580	141.4	509	1413.7	5089
700	885.1	3187	1308.5	4711	1731.8	6234	192.4	693	1924.2	6927
800	1156.1	4162	1709	6152	2261.9	8143	251.3	905	2513.3	9048
v m/c	2.3		3.4		4.5		0.5		5	

ДЕМОНТАЖНАЯ ВСТАВКА ТРЁХФЛАНЦЕВАЯ
модель RF12 (DN 80-1200)

ТЕХНИЧЕСКИЕ ХАРАКТЕРИСТИКИ

- Номинальный диаметр: от 80мм до 1200мм
- Рабочая температура: -10°С ÷ 80°С
- Рабочее давление: 10/16 атм.
- Фланцы: EN 1092-2
- Testing: EN12266-1
- Порошковое эпоксидное покрытие
- Предназначены для облегчения монтажа/демонтажа запорной арматуры, клапанов, фасонных частей и т.д.
- Обеспечивает компенсацию осевого смещения труб при сборке/разборке



СПЕЦИФИКАЦИЯ

№	ЧАСТЬ	МАТЕРИАЛ
1	Шпилька	GD4.8
2	Короткая часть	Высокопрочный чугун GJS400
3	Средний фланец	Высокопрочный чугун GJS4007
4	Уплотнение	Резина EPDM
5	Длинная часть	Высокопрочный чугун GJS400
6	Гайка	GD4.8

ГАБАРИТНЫЕ РАЗМЕРЫ

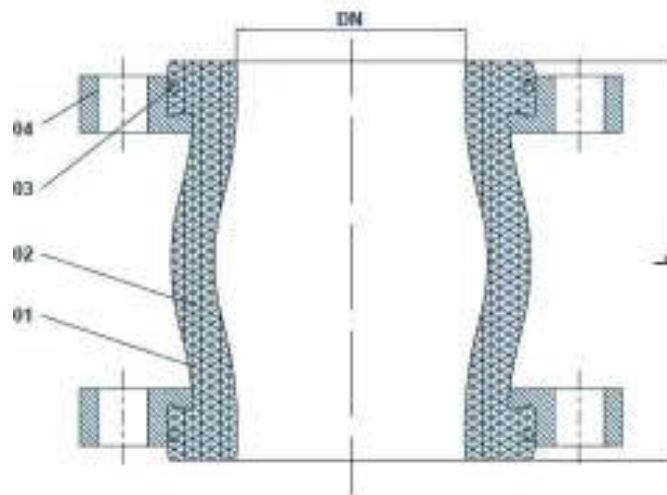
DN, мм.	PN 10						PN 16					
	A мм.	D мм.	K мм.	L мм.	Шпилька	Вес, кг	A мм.	D мм.	K мм.	L мм.	Шпилька	Вес, кг
80	200	200	160	350	16x8	18	200	200	160	350	16x8	18
100	200	220	180	350	16x8	20	200	220	180	350	16x8	20
125	200	250	210	350	16x8	24	200	250	210	350	16x8	24
150	200	285	240	350	20x8	30	200	285	240	350	20x8	30
200	220	340	295	380	20x8	42	220	340	295	380	20x12	45
250	220	400	350	380	20x12	62	230	400	355	400	24x12	66
300	220	455	400	390	20x12	67	250	455	410	420	24x12	84
350	230	505	460	400	20x16	85	260	520	470	440	24x16	107
400	230	565	515	410	24x16	105	270	580	525	460	27x16	142
450	250	615	565	430	24x20	135	270	640	585	470	27x20	160
500	260	670	620	450	24x20	155	280	715	650	490	30x20	200
600	260	780	725	460	27x20	225	300	840	770	520	33x20	305
700	260	895	840	460	27x24	300	300	910	840	520	33x24	321
800	290	1010	950	500	30x24	361	320	1025	950	550	36x24	469
900	290	1115	1050	500	30x28	400	320	1125	1050	560	36x28	535
1000	290	1230	1160	510	33x28	516	340	1255	1170	600	39x28	698
1200	320	1455	1380	570	36x32	895	360	1485	1390	650	45x32	1070

КОМПЕНСАТОР ФЛАНЦЕВЫЙ

модель RF26 (DN 50 - 1200)

ТЕХНИЧЕСКИЕ ХАРАКТЕРИСТИКИ

- Номинальный диаметр: от 50мм до 1200мм
- Рабочая температура: -10°C ÷ 80°C
- Рабочее давление: 10/16 атм.
- Фланцы: EN 1092-2
- Testing: EN12266-1



СПЕЦИФИКАЦИЯ		
№	ЧАСТЬ	МАТЕРИАЛ
1	Сильфон	Резина EPDM
2	Уплотнение	Синтетическое волокно
3	Внутреннее армирование	Углеродистая сталь
4	Фланец	Углеродистая сталь

ГАБАРИТНЫЕ РАЗМЕРЫ					
DN мм.	L мм.	Осевое расширение	Осевое сжатие	Поперечное смещение	Угол смещения
50	105	7	10	10	15
65	115	7	13	11	15
80	130	8	15	12	15
100	135	10	19	13	15
125	165	12	19	13	15
150	180	12	20	14	15
200	190	16	25	22	15
250	230	16	25	22	15
300	245	16	25	22	15
350	255	16	25	22	15
400	255	16	25	22	15
450	255	16	25	22	15
500	255	16	25	22	15
600	260	16	25	22	15
700	260	16	25	22	15
800	260	16	25	22	15
900	260	16	25	22	15
1000	260	16	25	22	15
1200	260	16	25	22	15

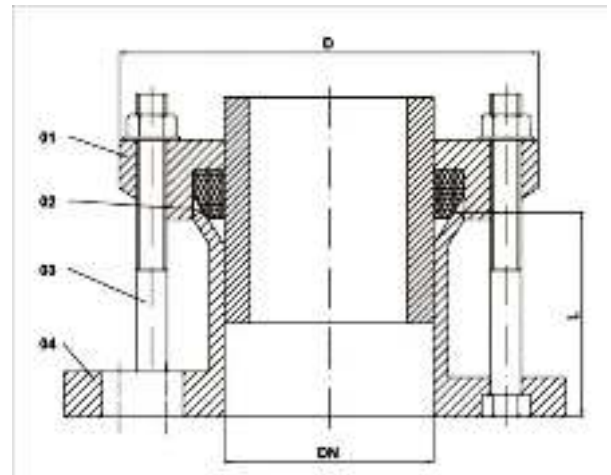
МУФТА С ФЛАНЦЕМ ДЛЯ ЧУГУННЫХ ТРУБ
 модель **RF06 INEX AF (DN 50 - 600)**

ТЕХНИЧЕСКИЕ ХАРАКТЕРИСТИКИ

- Номинальный диаметр: от 50мм до 600мм
- Рабочее давление: 10/16 атм.
- Фланцы: EN 1092-2
- Testing: EN12266-1
- Порошковое эпоксидное покрытие
- Предназначена для соединения труб из разных материалов



СПЕЦИФИКАЦИЯ		
№	ЧАСТЬ	МАТЕРИАЛ
1	Фланец	Высокопрочный чугун GJS400
2	Уплотнение	Резина EPDM
3	Шпилька	Нержавеющая сталь
4	Корпус	Высокопрочный чугун GJS400



ГАБАРИТНЫЕ РАЗМЕРЫ						
DN мм.	Обжимной диаметр мм.	L мм.	D мм.	Болт		
				Размер	Количество	
50	59-72	75	165	12x130	2	
65	72-85	75	185	12x130	2	
80	88-103	76	185	12x130	4	
100	109-128	78	218	12x130	4	
125	132-146	78	250	12x130	4	
150	159-182	80	272	12x130	4	
200	218-235	85	335	12x130	4	
250	272-289	90	405	12x130	6	
300	315-332	90	460	12x130	6	
350	374-391	110	510	16x180	8	
400	400-429	110	568	16x180	8	
400	418-435	110	580	16x180	8	
400	425-442	110	580	16x180	8	
450	476-493	115	640	16x180	10	
500	500-532	120	683	16x180	10	
500	527-544	120	690	16x180	10	
600	600-630	130	790	16x180	10	
600	630-647	130	820	16x180	10	

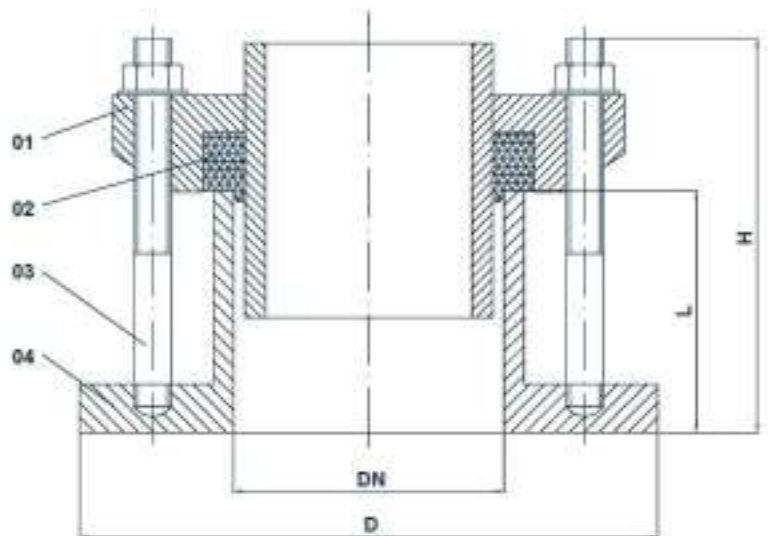
МУФТА С ФЛАНЦЕМ ДЛЯ ЧУГУННЫХ ТРУБ
модель RF 06 INEX AF (DN 700 - 2000)

ТЕХНИЧЕСКИЕ ХАРАКТЕРИСТИКИ

- Номинальный диаметр: от 700мм до 2000мм
- Рабочее давление: 10/16 атм.
- Фланцы: EN 1092-2
- Testing: EN12266-1
- Порошковое эпоксидное покрытие снаружи
- Предназначена для соединения чугунных труб



СПЕЦИФИКАЦИЯ		
№	ЧАСТЬ	МАТЕРИАЛ
1	Обжимное кольцо	Высокопрочный чугун GJS400
2	Уплотнение	Резина EPDM
3	Болты и гайки	Сталь 8.8
4	Корпус	Высокопрочный чугун GJS400

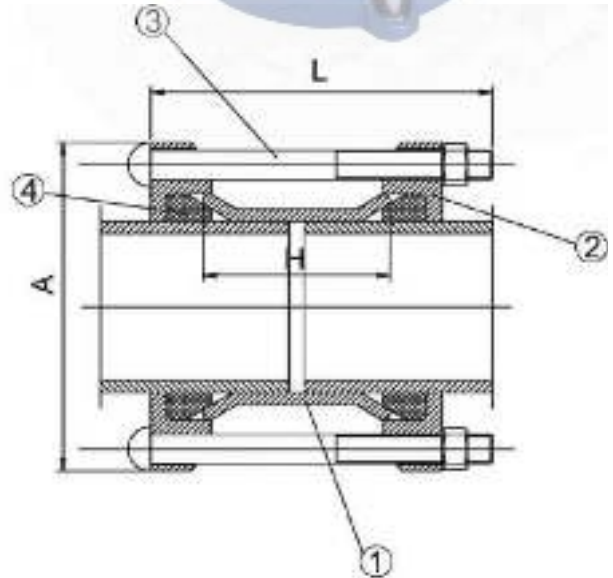


ГАБАРИТНЫЕ РАЗМЕРЫ												
DN мм.	Диаметр трубы мм.	OD мм.	PN 10					PN 16				
			L мм.	H мм.	D мм.	Болты		H мм.	L мм.	D мм.	Болты	
						Количество	Мхмм				Количество	Мхмм
700	738	+3.4-4.5	114	160	895	12	16x150	114	160	910	12	16x150
800	842	+1.0-4.5	114	160	1015	12	16x150	114	160	1025	12	16x150
900	945	+1.0-5.0	114	160	1115	14	16x150	114	160	1125	14	16x150
1000	1048	+1.0-5.0	114	160	1230	14	16x150	114	160	1255	14	16x150
1100	1152	+1.0-6.0	127	178	1340	16	16x165	127	178	1355	16	16x165
1200	1255	+1.0-6.0	127	178	1435	16	16x165	127	178	1485	16	16x165
1400	1462	+1.0-7.0	127	178	1675	18	16x165	127	178	1685	18	16x165
1600	1668	+1.0-7.0	190	275	1915	40	16x235	190	275	1930	40	16x235
1800	1875	+1.0-7.0	190	275	2115	44	16x235	190	275	2130	44	16x235
2000	2082	+1.0-8.0	190	275	2325	48	16x235	190	275	2345	48	16x235

МУФТА СОЕДИНИТЕЛЬНАЯ ДЛЯ ЧУГУННЫХ ТРУБ
модель RF 07 INEX AS (DN 50 - 600)

ТЕХНИЧЕСКИЕ ХАРАКТЕРИСТИКИ

- Номинальный диаметр: от 50мм до 600мм
- Рабочее давление: 10/16 атм.
- Фланцы: EN 1092-2
- Testing: EN12266-1
- Порошковое эпоксидное покрытие
- Предназначена для соединения труб из чугуна и стали одного диаметра



СПЕЦИФИКАЦИЯ

№	ЧАСТЬ	МАТЕРИАЛ
1	Муфта	Сталь
2	Обжимное кольцо	Высокопрочный чугун GJS400
3	Шпилька	Сталь GD4.8
4	Уплотнение	Резина EPDM

ГАБАРИТНЫЕ РАЗМЕРЫ

DN, мм.	Обжимной диаметр мм.	А мм.	А мм.	Болт	
				L, мм	Количество
50	59-72	102	165	12x180	2
65	72-85	102	185	12x180	2
80	88-103	102	185	12x180	4
100	109-128	102	218	12x180	4
125	132-146	102	250	12x180	4
150	159-182	102	272	12x200	4
200	218-235	130	335	12x220	4
250	272-289	130	405	12x220	6
300	315-332	130	460	12x220	6
300	322-339	130	435	12x220	6
350	340-360	150	455	16x250	6
350	357-368	150	518	16x250	8
350	374-391	150	568	16x250	8
400	400-429	150	580	16x250	8
450	418-435	150	580	16x250	8
400	425-442	150	625	16x260	8
450	455-472	150	665	16x260	10
500	500-532	150	690	16x260	10
500	527-544	150	715	16x260	10
500	555-572	150	715	16x260	10
600	600-630	150	790	16x260	10

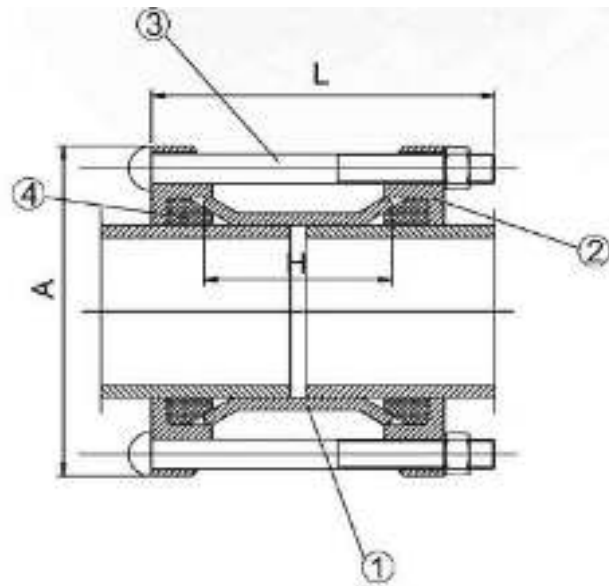
МУФТА СОЕДИНИТЕЛЬНАЯ ДЛЯ ЧУГУННЫХ ТРУБ
модель RF 07 INEX AS (DN 700 - 2000)

ТЕХНИЧЕСКИЕ ХАРАКТЕРИСТИКИ

- Номинальный диаметр: от 50мм до 600мм
- Рабочее давление: 10/16 атм.
- Фланцы: EN 1092-2
- Testing: EN12266-1
- Порошковое эпоксидное покрытие
- Предназначена для соединения труб из разных материалов



СПЕЦИФИКАЦИЯ		
№	ЧАСТЬ	МАТЕРИАЛ
1	Уплотнение	Резина EPDM
2	Шпилька	GD4.8
3	Муфта	Сталь
4	Обжимное кольцо	Высокопрочный чугун GJS400



ГАБАРИТНЫЕ РАЗМЕРЫ									
DN мм.	Диаметр трубы мм.	OD мм.	H мм.	A мм.	L мм.	Шпильки		Болт	
						T мм.	L мм.	Количество	Mxмм
700	738	+3.4-4.5	125	848	252	9.5	152	12	16x240
800	842	+1.0-4.5	125	952	252	9.5	152	14	16x240
900	945	+1.0-5.0	150	1060	278	9.5	178	16	16x265
1000	1048	+1.0-5.0	150	1163	278	9.5	178	16	16x265
1100	1152	+1.0-6.0	150	1280	290	12	178	20	16x275
1200	1255	+1.0-6.0	150	1383	290	12	178	22	16x275
1400	1462	+1.0-7.0	150	1590	290	12	178	24	16x275
1600	1668	+1.0-7.0	150	1798	290	12	178	28	16x275
1800	1875	+1.0-7.0	200	2015	395	15	254	32	16x280
2000	2082	+1.0-8.0	200	2222	395	15	254	36	16x280

МУФТА СОЕДИНИТЕЛЬНАЯ ДЛЯ ПЭ ТРУБ

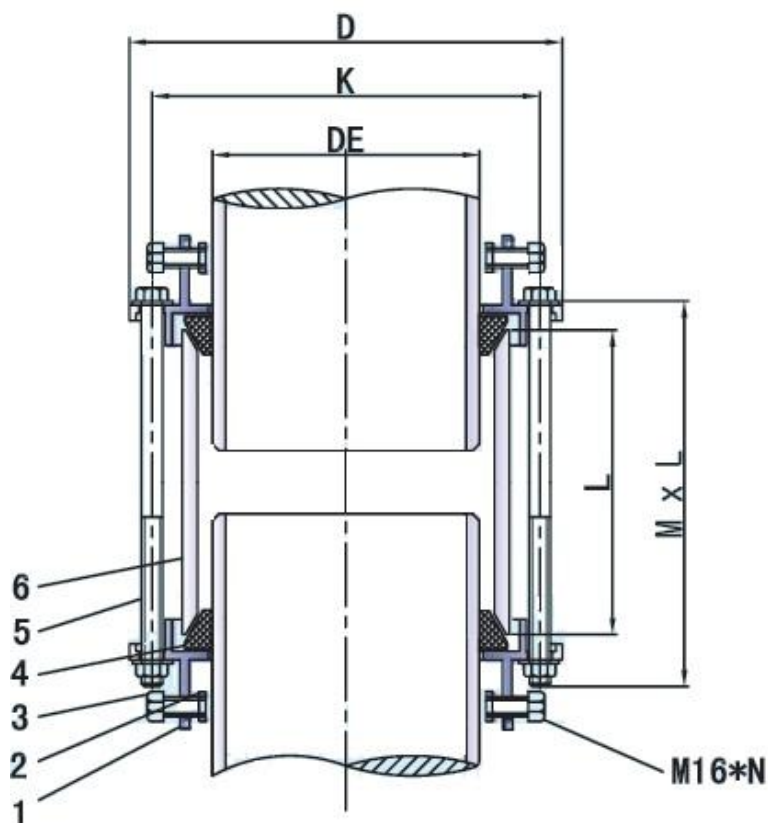
модель *RF 07 AS SYSTEM (DN 355 - 1200)*

ТЕХНИЧЕСКИЕ ХАРАКТЕРИСТИКИ

- Номинальный диаметр от 355мм до 1200мм
- Рабочее давление: 10/16
- Рабочая температура: -10°C ÷ +70°C
- Фланцы: EN 1092-2
- Testing EN 12266-1
- Порошковое эпоксидное покрытие EN 30677
- Удобство и лёгкость в установке
- Сдерживает осевое движение труб



СПЕЦИФИКАЦИЯ		
№	ЧАСТЬ	МАТЕРИАЛ
1	Обжимное кольцо	Высокопрочный чугун GJS400
2	Зажим	Медь
3	Болт зажима	Нержавеющая сталь
4	Уплотнение	EDPM
5	Болт	Нержавеющая сталь
6	Корпус	Высокопрочный чугун GJS400



ГАБАРИТНЫЕ РАЗМЕРЫ					
DN, мм.	L, мм.	D, мм.	M*L, мм.	K, мм.	M16*N мм.
355	170	510	M16×300×6	473	M16×6
400	180	556	M16×320×8	518	M16×8
500	180	658	M16×320×8	620	M16×8
630	200	790	M16×360×10	750	M16×10
710	200	870	M16×360×12	830	M16×12
800	220	965	M16×400×12	922	M16×12
900	220	1070	M16×400×14	1025	M16×14
1000	220	1172	M16×400×14	1128	M16×14
1200	240	1380	M16×430×16	1330	M16×16

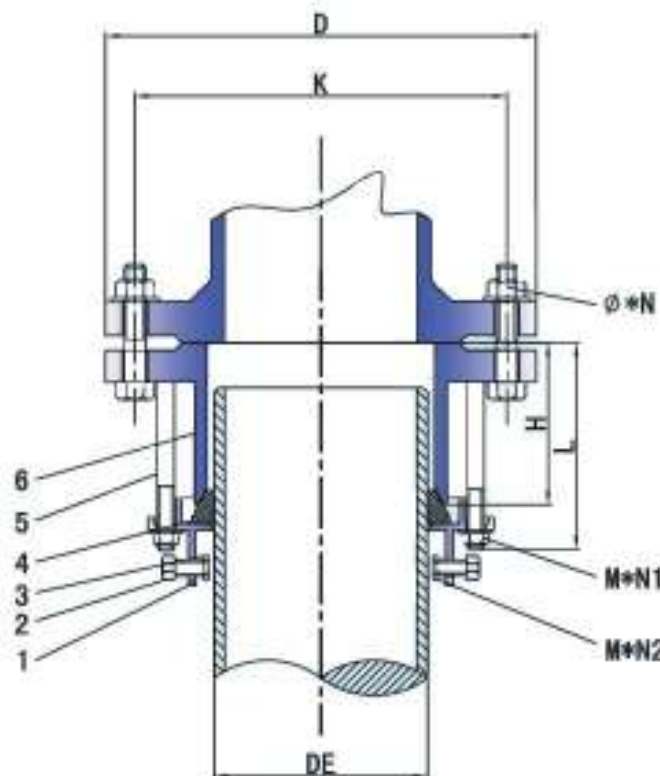
МУФТА С ФЛАНЦЕМ ДЛЯ ПЭ ТРУБ
модель RF 06 AF SYSTEM (DN 355-1200)

ТЕХНИЧЕСКИЕ ХАРАКТЕРИСТИКИ

- Номинальный диаметр от 355мм до 1200мм
- Рабочее давление: 10/16
- Рабочая температура: -10°C ÷ +70°C
- Фланцы: EN 1092-2
- Testing EN 12266-1
- Порошковое эпоксидное покрытие EN 30677
- Удобство и лёгкость в установке
- Сдерживает осевое движение труб



СПЕЦИФИКАЦИЯ		
№	ЧАСТЬ	МАТЕРИАЛ
1	Обжимное кольцо	Высокопрочный чугун GJS400
2	Зажим	Медь
3	Болт зажима	Нержавеющая сталь
4	Уплотнение	EDPM
5	Болт	Нержавеющая сталь
6	Корпус	Высокопрочный чугун



ГАБАРИТНЫЕ РАЗМЕРЫ								
DN, мм.	DE, мм.	K, мм.	D, мм.	L, мм.	M-N1, мм.	H, мм.	φ*N	M*N2, мм.
300	355	410	455	200	M16×6	140	28×12	M16×6
350	355	470	520	170	M16×8	100	28×16	M16×8
400	425	525	580	220	M16×8	150	31×16	M16×8
450	455	585	640	170	M16×10	100	31×20	M16×10
500	500	650	715	190	M16×10	110	34×20	M16×10
600	630	770	840	190	M16×10	110	37×20	M16×10
700	710	840	910	200	M16×12	120	37×24	M16×12
800	800	950	1025	210	M16×12	120	40×24	M16×12
900	900	1050	1125	240	M16×14	140	40×28	M16×14
1000	1000	1170	1485	240	M16×14	140	43×28	M16×14
1200	1200	1390	1685	260	M16×16	150	49×32	M16×16

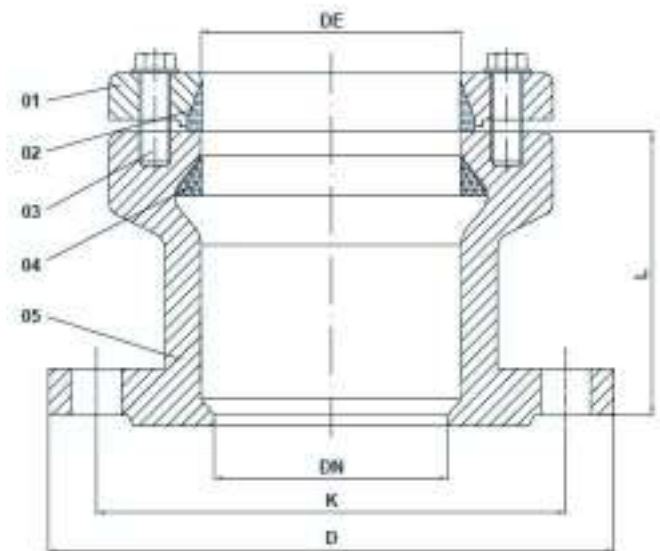
МУФТА С ФЛАНЦЕМ ДЛЯ ПЭ ТРУБ
модель RF06 INEX-SYSTEM-AF (DN 50-300)

ТЕХНИЧЕСКИЕ ХАРАКТЕРИСТИКИ

- Номинальный диаметр: от 50мм до 300мм
- Рабочее давление: 10/16 атм.
- Фланцы: EN 1092-2
- Testing: EN12266-1
- Порошковое эпоксидное покрытие
- Удобство и лёгкость в установке



СПЕЦИФИКАЦИЯ		
№	ЧАСТЬ	МАТЕРИАЛ
1	Фланец	Высокопрочный чугун GJS400
2	Фиксирующее кольцо	Медь
3	Шпилька	Нержавеющая сталь
4	Уплотнение	Резина EPDM
5	Корпус	Высокопрочный чугун GJS400



ГАБАРИТНЫЕ РАЗМЕРЫ					
DN, мм.	OD, мм.	K, мм.	D, мм.	L, мм.	Болт (М x количество)
50	63	125	165	74	10x2
65	75	145	185	74	10x4
80	90	160	200	76	10x4
100	110	180	220	76	10x4
125	125	210	250	80	10x4
125	140	210	250	80	10x4
150	160	240	285	90	10x4
150	180	240	285	96	10x4
200	225	295	340	110	10x4
250	250	350	400	130	10x6
250	280	350	400	125	10x6
300	315	410	455	150	10x6

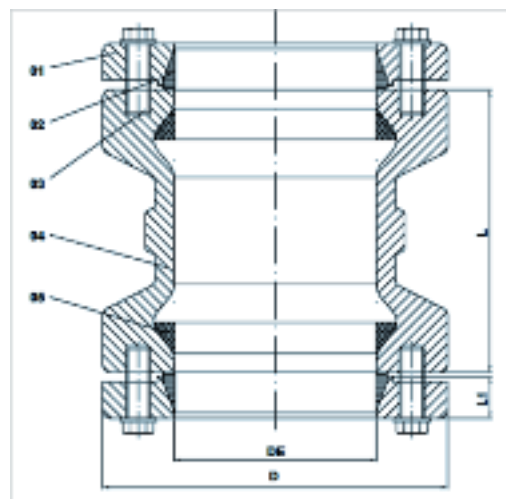
МУФТА СОЕДИНИТЕЛЬНАЯ ДЛЯ ПЭ ТРУБ
модель RF07 SYSTEM AS (DN 50-300)

ТЕХНИЧЕСКИЕ ХАРАКТЕРИСТИКИ

- Номинальный диаметр: от 50мм до 300мм
- Рабочее давление: 10/16 атм.
- Фланцы: EN 1092-2
- Testing: EN12266-1
- Порошковое эпоксидное покрытие
- Удобство и лёгкость в установке



СПЕЦИФИКАЦИЯ		
№	ЧАСТЬ	МАТЕРИАЛ
1	Обжимное кольцо	Высокопрочный чугун GJS400
2	Фиксирующее кольцо	Медь
3	Шпилька	Нержавеющая сталь
4	Муфта	Высокопрочный чугун GJS400
5	Уплотнение	Резина EPDM

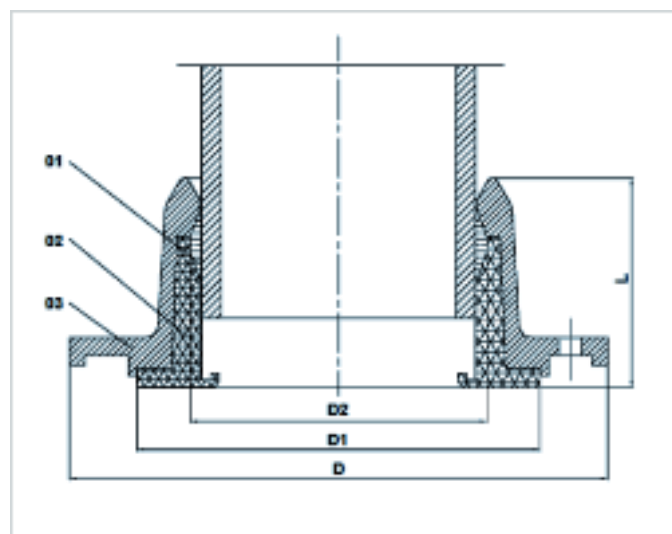


ГАБАРИТНЫЕ РАЗМЕРЫ					
DN, мм.	OD, мм	L1, мм	L, мм	D, мм	Болт (М x количество)
50	63	20	125	130	10x2
65	75	21	126	142	10x4
80	90	21	128	160	10x4
100	110	22	130	180	10x4
125	125	22.5	134	195	10x4
125	140	22.5	145	221	10x4
150	160	23.5	170	235	10x4
150	180	23.5	185	255	10x4
200	200	25	210	274	10x4
250	225	25	215	302	10x4
250	250	25	240	328	10x6
300	315	25	300	392	10x6

ФЛАНЦЕВЫЙ АДАПТЕР ДЛЯ ПЭ ТРУБ
модель RF14 INEX PE (DN 50 - 400)

ТЕХНИЧЕСКИЕ ХАРАКТЕРИСТИКИ

- Номинальный диаметр: от 50мм до 400мм
- Рабочее давление: 10/16 атм.
- Рабочая температура: -10°C ÷ 80°C
- Фланцы: EN 1092-2
- Testing: EN12266-1
- Порошковое эпоксидное покрытие
- Удобство и лёгкость в установке



СПЕЦИФИКАЦИЯ

№	ЧАСТЬ	МАТЕРИАЛ
1	Фиксирующее кольцо	Медь
2	Уплотнение	Резина EPDM
3	Корпус	Высокопрочный чугун GJS400

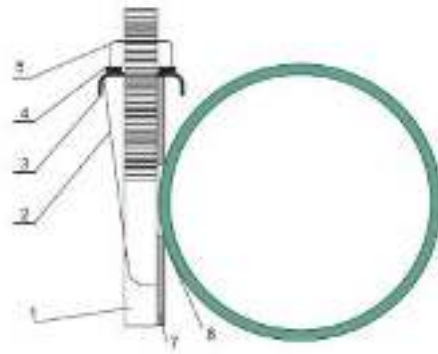
ГАБАРИТНЫЕ РАЗМЕРЫ

DN, мм.	OD, мм.	D1, мм.	D2, мм.	L, мм.	D, мм.	Вес, кг
50	63	93	74	55	183	2.42
65	75	103	86	58	183	3.08
80	90	125	101	60	200	3.96
100	110	163	137	68	220	4.4
125	125	163	137	70	250	5.17
125	140	177	152	75	250	5.28
150	160	203	172	80	283	7.59
200	200	259	214	93	340	10.58
250	250	310	264	75	340	12.65
300	315	360	329	100	455	15.07
400	400	456	414	120	565	26.4

ХОМУТ РЕМОНТНЫЙ ОДНОЗАМКОВЫЙ
модель RF15 INEX-1 (DN 50 - 300)

ТЕХНИЧЕСКИЕ ХАРАКТЕРИСТИКИ

- Номинальный диаметр: от 50 (57-64) мм до 300 (316-336) мм
- Рабочее давление: 10/16 атм.
- Рабочая температура: -25°C ÷ +120°C



СПЕЦИФИКАЦИЯ

№	ЧАСТЬ	МАТЕРИАЛ
1	Болт	Нержавеющая сталь SS 304
2	Прижимная пластина	Нержавеющая сталь SS 304
3	Встречная пластина	Нержавеющая сталь SS 304
4	Шайба	Нержавеющая сталь SS 304
5	Гайка	Нержавеющая сталь SS 304
6	Уплотнение	Резина EPDM
7	Ответная пластина	Нержавеющая сталь SS 304
8	Лента	Нержавеющая сталь SS 304 2B

ГАБАРИТНЫЕ РАЗМЕРЫ

DN, мм.	OD, мм.	Строительная длина	PN	Болты (пхМ)	Вес, кг	Объем, литр (литр=0,0001м3)
50	57-64	200	16	3x16	1.7	3.5
50	60-67	200	16	3x16	1.7	3.5
65	75-83	200	16	3x16	1.8	4.5
80	88-98	200	16	3x16	2	4.5
80	88-98	300	16	3x16	3	6.5
80	95-103	300	16	3x16	3	6.5
100	108-118	200	16	3x16	2.2	7
100	108-118	300	16	3x16	3.4	11
100	115-128	200	16	3x16	2.2	7
100	115-128	300	16	3x16	3.4	11
150	158-172	200	16	3x16	2.8	9
150	158-172	300	16	3x16	4.3	13
150	158-172	400	16	4x16	5.6	18
150	168-182	300	16	3x16	4.3	13
200	217-229	200	10	3x16	3.5	17
200	217-229	300	10	3x16	5.4	27
200	217-229	400	10	4x16	7.1	34
200	225-240	300	10	4x16	5.4	27
200	243-260	300	10	4x16	5.4	27
250	270-288	300	10	5x16	6.4	46
250	270-288	400	10	5x16	8.5	56
250	270-288	500	10	5x16	10.6	56
300	313-336	300	10	4x16	6.9	46
300	313-336	400	10	4x16	9	69
300	313-336	500	10	4x16	11.6	69

ХОМУТ РЕМОНТНЫЙ ДВУХЗАМКОВЫЙ
 модель **RF15 INEX-2 (DN 350 - 600)**

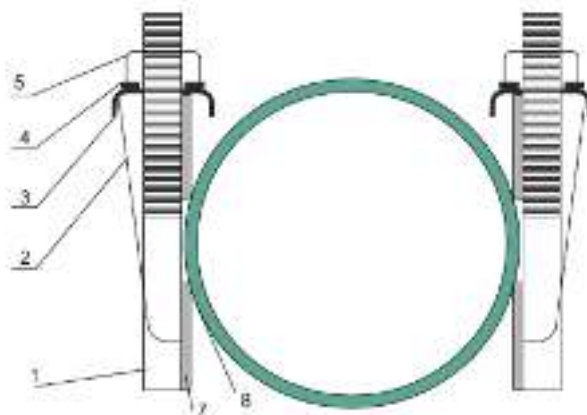
ТЕХНИЧЕСКИЕ ХАРАКТЕРИСТИКИ

- Номинальный диаметр: от 350 (365-385) мм до 600 (620-640) мм
- Рабочее давление: 10/16 атм.
- Рабочая температура: -25°C ÷ +120°C



СПЕЦИФИКАЦИЯ

№	ЧАСТЬ	МАТЕРИАЛ
1	Болт	Нержавеющая сталь SS 304
2	Прижимная пластина	Нержавеющая сталь SS 304
3	Встречная пластина	Нержавеющая сталь SS 304
4	Шайба	Нержавеющая сталь SS 304
5	Гайка	Нержавеющая сталь SS 304
6	Уплотнение	Резина EPDM
7	Ответная пластина	Нержавеющая сталь SS 304
8	Лента	Нержавеющая сталь SS 304



ГАБАРИТНЫЕ РАЗМЕРЫ

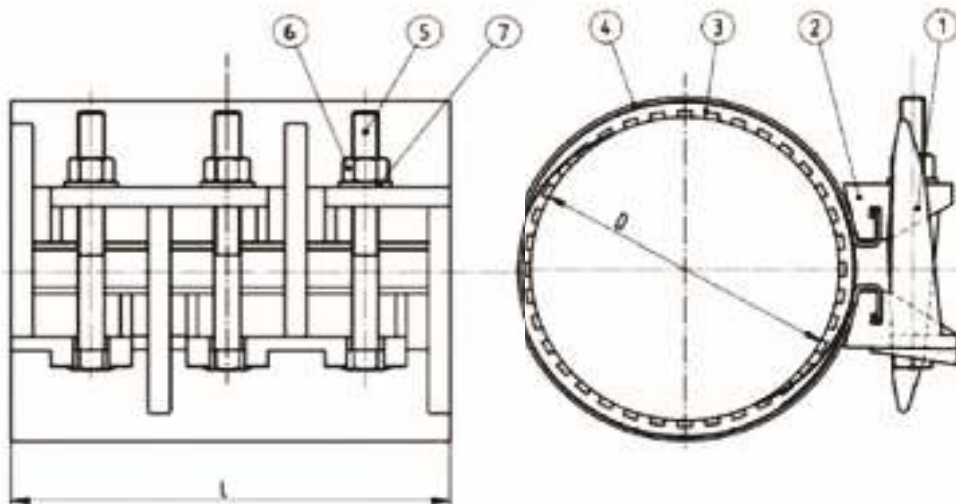
DN	Обжимной диаметр	Строительная длина	PN	Болты (пхМ)	Вес, кг	Объем, литр (литр=0,0001м3)
350	365-385	300	10	4x16	10.2	70
350	365-385	400	10	4x16	13.2	70
350	365-385	500	10	4x16	17.2	90
400	420-440	450	10	5x16	15.4	70
400	420-440	600	10	5x16	21.8	120
450	468-488	600	10	5x16	23	180
500	520-540	450	10	5x16	17.9	210
500	520-540	600	10	5x16	24.5	250
600	620-640	450	10	5x16	19.7	270
600	620-640	600	10	5x16	27.2	290

ХОМУТ РЕМОНТНЫЙ С ЧУГУННЫМ ЗАМКОВ

модель RF23 (DN 50 - 1000)

ТЕХНИЧЕСКИЕ ХАРАКТЕРИСТИКИ

- Номинальный диаметр: от 50 (57-64) мм до 1000 (1010-1030) мм
- Рабочее давление: 10/16 атм.
- Рабочая температура: -25°C ÷ +120°C
- Ремонтный хомут изготовлен как цельная деталь из нержавеющей стали
- Все части химически пассивированы на защиту от коррозии после процесса сварки
- Без съёмных частей, которые можно потерять при монтаже
- В большинстве случаев хомуты устанавливают, не отключая воду в трубопроводах
- Ремонтные хомуты можно использовать для ремонта труб из широкого спектра материалов
- Ремонтные хомуты можно использовать при соблюдении следующих условий:
 Длина хомута должна быть, по крайней мере, равной ВДТ (внешнему диаметру трубы);
 Длина хомута должна быть минимально на 200 мм больше длины трещины на трубе;
 Для трубы из ПВХ длина хомута должна быть на 50% больше;
 Максимально расстояние между обоими концами трубы не должно превышать 10 мм.
 Максимально допустимое отклонение составляет 2°;
 Максимальное отклонение по соосности не должно превышать 3 мм



СПЕЦИФИКАЦИЯ

№	ЧАСТЬ	МАТЕРИАЛ
1	Прижимная пластина	Высокопрочный чугун GJS500-7
2	Встречная пластина	Высокопрочный чугун GJS500-7
3	Уплотнение	Резина EPDM
4	Лента	Нержавеющая сталь SS 304
5	Болты	GD 4.8
6	Гайки	GD 4.8
7	Шайба	Сталь

ГАБАРИТНЫЕ РАЗМЕРЫ

DN мм.	Обжимной диаметр мм.	Строительная длина мм.	PN	Болты (пхМ) на одном замке	Вес кг	Кол-во замков, шт.
1000	1010 - 1030	600	16	8x16	55	3

ПОЖАРНЫЙ ГИДРАНТ
модель RF09-NEVA

ТЕХНИЧЕСКИЕ ХАРАКТЕРИСТИКИ

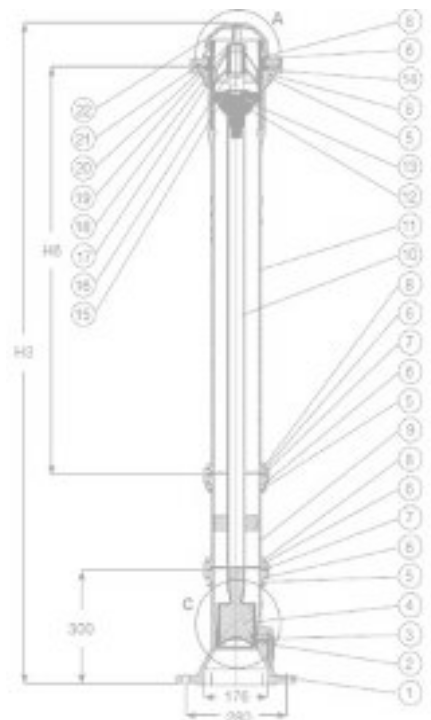
- Диаметр впускного фланца: 125мм
- Рабочая температура: до 70°C
- Гидрант оборудован затвором, противообледенительным автоматическим стоком и возможностью перехода на ручной сток
- Конструкция имеет защиту от обратного потока воды
- Автоматическая система стока обеспечивает полное опустошение гидранта после использования
- 6-дюймовая резьба в соответствии с ГОСТ для присоединения колонки оснащена чугунным накидным колпачком
- Верхний фланец имеет два встроенных крюка для фиксации штока в случае разборки верхней части гидранта под давлением

Подшипник штока, оснащённый антифрикционной шайбой, обеспечивает простое управление
 Свободная гайка штока обеспечивает гибкость при закрытии втулки

При открывании гидранта пробка перекрывает сливное отверстие прежде, чем открывается основной клапан, чем предотвращает размывание почвы.



СПЕЦИФИКАЦИЯ			
№	ЧАСТЬ	№	ЧАСТЬ
1	Рабочая камера седла	15	Шток
2	Седло	16	Шайба
3	Сточная труба	17	Направляющая штока
4	Пробка	18	Фиксирующая шпилька
5	Гайка М16	19	Выпускной патрубок
6	Шайба	20	Фиксирующее кольцо
7	Плоская прокладка	21	Верхний фланец
8	Болт	22	Накидной колпачок
9	Удлинительный элемент	23	Подшипник штока
10	Стержень штока	24	Болт М6х25
11	Верхняя секция	25	Гайка
12	Камера гайки штока	26	Шайба
13	Гайка штока	27	С-образный зажим
14	Уплотнительное кольцо		



ГАБАРИТНЫЕ РАЗМЕРЫ			
DN, мм.	H3, мм.	H6, мм.	Вес, кг
125	1000	585	62
125	1250	835	67
125	1500	1085	72
125	1750	1085	83
125	2000	1085	90
125	2250	1085	97
125	2500	1085	105
125	2750	1085	116
125	3000	1085	124
125	3250	1085	131
125	3500	1085	140

ШТОК ТЕЛЕСКОПИЧЕСКИЙ С ПЕРЕХОДНИКОМ (ДЛЯ КЛИНОВЫХ ЗАДВИЖЕК С КОНСТРУКЦИЕЙ ПО СТАНДАРТУ DIN / EN) модель RF40

ТЕХНИЧЕСКИЕ ХАРАКТЕРИСТИКИ

Телескопические удлинительные штоки поставляются 6 разных длин – от 450 до 5250 мм, где каждая легко настраивается. Наружные защитные телескопические трубы штока, верхний переходник и нижняя крышка из полиэтилена. Внутренние телескопические стержни из оцинкованной стали и нижний переходник из литой нержавеющей стали. Запорная пружина из нержавеющей стали держит телескопическую часть на месте во время установки на задвижке. Пластиковая манжета, расположенная посередине штока, защищает от проникновения песка и грязи в его внутренние части. Верхний переходник с ушами наверху обеспечивает надёжное крепление удлинительного штока в уличном ковер. Конический наконечник 23-32мм изготовлен из литой нержавеющей стали и предназначен для универсальных ключей. В верхнем переходнике находится предохранительное отверстие антифриз.



КОВЕР ЧУГУННЫЙ НЕРЕГУЛИРУЕМЫЙ модель RF41

ТЕХНИЧЕСКИЕ ХАРАКТЕРИСТИКИ

Чугунный нерегулируемый ковер используется в водопроводных и канализационных сетях и служит для организации быстрого доступа к удлинительным телескопическим штокам задвижек или затворов.

Ковер применяется в безколовезном (подземном) монтаже затворов, вентилях, задвижек, гидрантов с целью обеспечения их технического обслуживания, регулирования, защиты от внешних воздействий.



ФЛАНЦЫ ПЛОСКИЕ ПРИВАРНЫЕ

ТЕХНИЧЕСКИЕ ХАРАКТЕРИСТИКИ

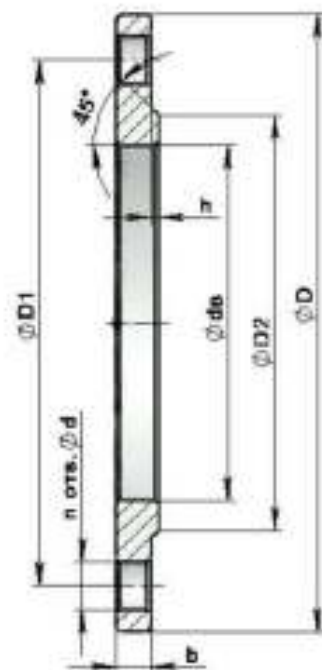
Приварные стальные плоские фланцы—это соединительные элементы, выполненные в форме плоского кольца, на поверхности которого предусмотрены отверстия для крепежа. Изделие успешно используется для стыковки и присоединения частей трубопроводов, промышленного оборудования, резервуаров.

Приварной стальной плоский фланец используется в трубопроводах, по которым рабочие среды транспортируются под низким или средним давлением. В соответствии с ГОСТ 12820-80 представленный вид соединения справляется со своими задачами при температурах - 70 - +450 градусов Цельсия и давлении 0.1-2.5 МПа.

Изготовленные фланцы покрываются специальной смазкой, защищающей изделие от коррозии и ржавчины.



ГАБАРИТНЫЕ РАЗМЕРЫ И ВЕС									
Dy, мм	D, мм	D ₁ , мм	dв, мм	b, мм	d, мм	к-во отв. n, шт.	Масса, кг		
Рy = 1,0 МПа (10 кгс/см²)									
15	95	65	19	10	14	4	0,51		
20	105	75	26	12			0,74		
25	115	85	33	12			0,89		
32	135	100	39	14			1,40		
40	145	110	46	15	18		1,71		
50	160	125	59	15			2,06		
65	180	145	78	17			2,80		
80	195	160	91	17			3,19		
100	215	180	110	19	22	8	3,96		
125	245	210	135	21			5,40		
150	280	240	161	21			6,62		
200	335	295	222	21			8,05		
250	390	350	273	23	26	12	10,65		
300	440	400	325	24			12,90		
350	500	460	377	24			15,85		
400	565	515	426	26			21,56		
500	670	620	530	28	30	16	27,70		
600	780	725	630	31			39,40		
800	1 010	950	820	37			79,16		
1 000	1 220	1 160	1 020	43			118,43		
1 200	1 455	1 380	1 220	51	33	20	197,44		
15	95	65	19	12			14	4	0,61
20	105	75	26	14					0,86
25	115	85	33	16					1,17
32	135	100	39	16	1,58				
40	145	110	46	17	18	1,96			
50	160	125	59	19		2,58			
65	180	145	78	21		3,42			
80	195	160	91	21		3,71			
100	215	180	110	23	22	8	4,73		
125	245	210	135	25			6,38		
150	280	240	161	25			7,81		
200	335	295	222	27			10,10		
250	405	355	273	28	26	12	14,49		
300	460	410	325	28			17,78		
350	520	470	377	30			22,88		
400	580	525	426	34			31,00		
500	710	650	530	44	30	16	57,01		
600	840	770	630	45			80,03		
800	1 020	950	820	49			104,41		
1 000	1 255	1 170	1 020	58			179,37		
1 200	1 485	1 390	1 220	71	39	20	297,78		
15	95	65	19	12			14	4	0,61
20	105	75	26	14					0,86
25	115	85	33	16					1,17
32	135	100	39	16	1,58				
40	145	110	46	17	18	1,96			
50	160	125	59	19		2,58			
65	180	145	78	21		3,42			
80	195	160	91	21		3,71			
100	215	180	110	23	22	8	4,73		
125	245	210	135	25			6,38		
150	280	240	161	25			7,81		
200	335	295	222	27			10,10		
250	405	355	273	28	26	12	14,49		
300	460	410	325	28			17,78		
350	520	470	377	30			22,88		
400	580	525	426	34			31,00		
500	710	650	530	44	30	16	57,01		
600	840	770	630	45			80,03		
800	1 020	950	820	49			104,41		
1 000	1 255	1 170	1 020	58			179,37		
1 200	1 485	1 390	1 220	71	39	20	297,78		



МНОГООБОРОТНЫЕ ЭЛЕКТРОПРИВОДЫ «CENTORK» (ИСПАНИЯ)

400/401 серия.

ТЕХНИЧЕСКИЕ ХАРАКТЕРИСТИКИ

Многооборотные электроприводы используются для управления запорной промышленной трубопроводной арматуры в различных отраслях, таких как водоснабжение и водоотведение, обработка нефти, электроэнергетика, химическое производство. Надёжность привода обеспечивает 3-фазный асинхронный электродвигатель с короткозамкнутым ротором, разработанным Centork специально для привода. Новая планетарная система управления, крутящего РТС, основанная на планетарном редукторе, позволяет сделать шаг вперёд в приводе арматуры. Данная запатентованная система позволяет значительно увеличить механический КПД, уменьшить уровень шума, передаточное отношение объёма/усилия, с большой точностью контролируя применяемое усилие.

Все приводы CENTORK поставляются с маховиком для ручного управления запорной арматурой, позволяющие в аварийной ситуации приводить арматуру в действие. Привод двигателя является приоритетным.

Приводы CENTORK могут соединяться с арматурой различным способом, в зависимости от типа арматуры. Все типоразмеры разработаны в соответствии с ISO 5210/5211 и стандартами DIN 3338.

Защита от воздействия окружающей среды. Защита от атмосферных осадков.

Приводы Centork стандартно имеют высокую степень защиты IP68 согласно EN 60529, это гарантирует корректную работу в наиболее экстремальных условиях, например, погружение на глубину 6 м на 72 часа. Во время погружения разрешается до 10 циклов открывания-закрывания.

Эпоксидное покрытие высокого качества подходит для установки снаружи и при умеренно агрессивной атмосфере.

- малоинерционность и высокий крутящий момент, гарантирующий плотное закрытие и надёжное открытие;
- CENTORK электроприводы работают в диапазоне температур от -25°c до +70°c;
- повторно-кратковременный режим работы S2-15 мин (или 84-25% для регулирующего режима);
- защита от перегрева встроенным термостатом;
- корректное функционирование даже при скачках напряжения и частоты;
- класс защиты IP-68;
- 3 ф~380 В.



СПЕЦИФИКАЦИЯ			
1	Электродвигатель	12	Электронный датчик положения
2	Маховик ручного управления	13	Нагреватель
3	Рычаг расцепления и узел блокировки ручного управления	14	Блок панели управления
4	Корпус	15	Потенциометр
5	Планетарный редуктор	16	Зубчатый механизм
6	Поглотитель энергии пружины	17	Визуальный индикатор
7	Внешняя клемма заземления	18	Крышка блока панели управления
8	Фланец	19	Терминальные блоки (клеммные колодки)
9	Вал измерения положения штока		Штепсельный разъем концевых и моментных переключателей
10	Вал переключения крутящего момента	20	20 Крышка блока электрического соединения
11	Регулятор крутящего момента		

Размер	Крутящий момент				Скорость на выходе об/мин (при 50 Гц)	Монтажный фланец привода	
	Максимальный		Рабочий			ISO 5210	VSS SP-102
	Н/м		Н/м				
СК30	30	22	10	7	9,12,18,24,36,48,72,96,144 192	F07/F10	FA07/FA10
	25	18					
СК60	60	44	20	15	9,12,18,24,36,48,72,96,144 192	F07/F10	FA07/FA10
	50	37					
СК120	120	89	40	30	9,12,18,24,36,48,72,96,144 192	F10	FA10
	100	74					
СК250	250	184	83	61	9,12,18,24,36,48,72,96,144 192	F14	FA14
	200	148					
СК500	500	369	67	123	9,12,18,24,36,48,72,96,144 192	F14	FA14
	400	295					

СЧЁТЧИКИ КРЫЛЬЧАТЫЕ «MADDALENA» DS TRP

для холодной воды

ТЕХНИЧЕСКИЕ ХАРАКТЕРИСТИКИ

Многоструйный счётчик воды с герметичным счётным механизмом и надёжно защищённым индикатором Механический привод Создан для работы в холодной воде Размер: от 15 мм (Q3 2,5 м³/ч) до 50 (Q3 25 м³/ч) Также доступен счётчик, предварительно укомплектованный магнитоуправляемым контактом или статическим импульсным датчиком Сертифицирован согласно директиве 2004/22/ЕС Сертифицирован для использования с питьевой водой в соответствии с итальянскими и международными нормами Отметка о сертификации PiP доступна по запросу

Счётчики холодной воды предназначены для измерения объема питьевой воды по СанПиН 2.1.4.1074-01, протекающей по трубопроводу в жилых домах, а также в других промышленных зданиях в системах холодного водоснабжения.

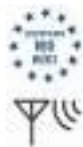
Счётчики применяются для учёта потребления воды в коммунально-бытовой сфере.

Условия эксплуатации счётчиков:

температура окружающего воздуха от плюс 5 до плюс 50°С;

относительная влажность до 95%;

предназначен для установки в сухих проветриваемых помещениях



Метрологические характеристики счётчиков крыльчатых холодной воды DS TRP, DS TRP V

Наименование характеристики	Значение					
	15	20	25	30	40	50
Диаметр условного прохода, мм	15	20	25	30	40	50
Номинальный расход, Q _n , м ³ /ч	1,5	2,5	3,5	6	10,0	15,0
Максимальный расход Q _{max} , м ³ /ч	3,0	5,0	7,0	12	20,0	30,0
Переходный расход Q _t , м ³ /ч	0,12	0,25	0,28	0,48	0,80	3,00
Минимальный расход Q _{min} , м ³ /ч	0,03	0,05	0,07	0,12	0,2	0,45
Порог чувствительности, м ³ /ч	0,01	0,01	0,022	0,022	0,035	0,05
Максимальное рабочее давление, МПа	1,6					
Потеря давления, МПа, не более	0,1					
Диапазон температур измеряемой среды, °С	от +5 до +50					
Емкость индикаторного устройства, м ³	99999					
Наименьшая цена деления индикаторного устройства, м ³	0,00005					
Пределы допускаемой относительной погрешности измерений объёма, в диапазонах расходов, %:	±5					
	±2					
Q _{min} ≤ Q < Q _t						
Q _t ≤ Q ≤ Q _{max}						

Таблица 6 - основные технические характеристики счётчиков крыльчатых холодной воды DS TRP, DS TRP V

Резьбовое соединение, дюйм	G3/4	G1	G1 1/4	G1 1/2	G2	G2 1/2 (**)
Габаритные размеры, мм, не более						
-длина	190	190	260	260	300	300
-ширина	98	98	98	98	130	154
-высота	114	114	123	123	163	175
Масса, кг, не более						
- резьбовое соединение	1,45	1,60	2,30	2,40	4,5	9,5
- фланцевое соединение	-	-	-	-	-	14
Условия эксплуатации:						
- температура окружающей среды, °С	от +5 до +50					
- относительная влажность воздуха, без конденсата, %	от 5 до 95					
- атмосферное давление, кПа	от 90 до 110					
Средний срок службы, лет	12					
Средняя наработка на отказ, ч	90000					

СЧЁТЧИКИ ТУРБИННЫЕ «MADDALENA»

для холодной воды

ТЕХНИЧЕСКИЕ ХАРАКТЕРИСТИКИ

Счётчики холодной воды предназначены для измерения объёма питьевой воды по СанПиН 2.1.4.1074-01, протекающей по трубопроводу в жилых домах, а также в других промышленных зданиях в системах холодного водоснабжения.

Счётчики применяются для учёта потребления воды в коммунально-бытовой сфере.

- температура окружающего воздуха от плюс 5 до плюс 50°C;
- относительная влажность до 95%;
- предназначен для установки в сухих проветриваемых помещениях



Метрологические характеристики счётчиков WMAP

Наименование характеристики	Значение							
	50	65	80	100	125	150	200	
Диаметр условного прохода, мм	50	65	80	100	125	150	200	
Минимальный расход Q_{min} , м ³ /ч	0,45	0,75	1,20	1,80	3,0	4,50	7,50	
Переходный расход Q_t , м ³ /ч	3	5	8	12	20	30	50	
Номинальный расход Q_n , м ³ /ч	15	25	40	60	100	150	250	
Максимальный расход Q_{max} , м ³ /ч	30	50	80	120	200	300	500	
Порог чувствительности, м ³ /ч	0,2	0,35	0,6	0,9	1,2	2,2	3,0	
Максимальное рабочее давление, МПа	1,6							
Диапазон температур измеряемой среды, °C	от +5 до +30							
Ёмкость индикаторного устройства, м ³	999999							
Наименьшая цена деления индикаторного устройства, м ³	0,01							
Пределы допускаемой относительной погрешности измерений объёма, в диапазонах расходов, %: $Q_{min} \leq Q < Q_t$ $Q_t \leq Q \leq Q_{max}$	±5 ±2							
Горизонтальный, вертикальный и наклонный монтаж по ГОСТ Р 50193.1-92								

Основные технические характеристики счётчиков WMAP

Наименование характеристики	Значение							
	200	200	225	250	250	300	350	
Габаритные размеры, мм, не более	200	200	225	250	250	300	350	
-длина	165	185	200	220	250	280	340	
-ширина	213	220	275	290	305	320	368	
-высота								
Присоединение к трубопроводу	фланцевое по ГОСТ 12815-80							
Масса, кг, не более	10,0	11,2	15,2	17,2	22,4	29,0	42,6	
Условия эксплуатации: - температура окружающей среды, °C - относительная влажность воздуха, без конденсата, % - атмосферное давление, кПа	от +5 до +50 от 5 до 95 от 90 до 110							
Срок службы, лет	12							
Средняя наработка на отказ, ч	100000							

РОССИЙСКАЯ ФЕДЕРАЦИЯ
СЕРТИФИКАТ СООТВЕТСТВИЯ
обеспечивающий соответствие

№ **СР. RU.000.001** ТР **1388609**

Область с ограниченной ответственностью «Никол», адрес: 45004, РФ, Самарская область, пос. Косовское, пер. 1-й, д. 10, ОГРН 5019183002, телефон: +7 (846) 412-62-11, факс: +7 (846) 412-60-11, e-mail: info@nikol.ru

ПОЛУЧИТЕЛЬ Зиготто & С. С. р. л. Адрес: Viale Del Lavoro 4, 37050 Busan Al'Adige (VR), Italy
Офисы: Туризм 1-48 34019-3006, Италия, город Брешиа

ЦЕЛЬ ПО СЕРТИФИКАЦИИ Система очистки сточных вод, ИСДП, и блок-ра. и. Система очистки сточных вод, ИСДП, и блок-ра. и. Система очистки сточных вод, ИСДП, и блок-ра. и. Система очистки сточных вод, ИСДП, и блок-ра. и.

ПРИМЕНЯЕМЫЕ ТРЕБОВАНИЯ Система очистки сточных вод, ИСДП, и блок-ра. и. Система очистки сточных вод, ИСДП, и блок-ра. и. Система очистки сточных вод, ИСДП, и блок-ра. и. Система очистки сточных вод, ИСДП, и блок-ра. и.

ОБЪЕКТЫ Система очистки сточных вод, ИСДП, и блок-ра. и. Система очистки сточных вод, ИСДП, и блок-ра. и. Система очистки сточных вод, ИСДП, и блок-ра. и. Система очистки сточных вод, ИСДП, и блок-ра. и.

СОТВЕТСТВИЕ ОБЪЕКТОВ Система очистки сточных вод, ИСДП, и блок-ра. и. Система очистки сточных вод, ИСДП, и блок-ра. и. Система очистки сточных вод, ИСДП, и блок-ра. и. Система очистки сточных вод, ИСДП, и блок-ра. и.

ПРОВЕРКА И ПОДПИСАНИЕ Система очистки сточных вод, ИСДП, и блок-ра. и. Система очистки сточных вод, ИСДП, и блок-ра. и. Система очистки сточных вод, ИСДП, и блок-ра. и. Система очистки сточных вод, ИСДП, и блок-ра. и.

СРОК ДЕЙСТВИЯ СЕРТИФИКАТА 2015-2016




ТАМОЖЕННЫЙ СОЮЗ
ДЕКЛАРАЦИЯ О СООТВЕТСТВИИ

Заказчик, ООО «Индекс»

190024, РФ, Санкт-Петербург, Большая Садовая ул., д. 2, литер А, стр. 18124120114, факс: +7(812)178313, ОГРН 5019183002

и/или Генеральный директор Марченко В. В.

заявляет, что Артеfacts произведенные предприятием заказчика, изготовителем, продавцом, импортером, т.е. «Zigotto & C. S.r.l.» Производные изготовлены в соответствии с ТР ТС 018/2011 «О безопасности машин и оборудования».

изготовителем: «Zigotto & C. S.r.l.» Viale Del Lavoro, 4 - 37050 Busan Al'Adige (VR), Italy
Код ТН ВЭД ТС: 8481800000
Серийный номер: Конструкция № 01-2011 от 16.04.2011 г.

Согласованное требованием
ТР ТС 018/2011 "О безопасности машин и оборудования"

Декларация о соответствии принята на основании
протокола № ТСОЗ-на/228 от 17.05.2011 г. Испытательная лаборатория ООО "Сатурн", рег. № РОСС RU.0001.214892 от 21.10.2011, адрес: (121351, г. Москва, ул. Новоя Франца д.18, стр.1)

Дополнительная информация
Условия хранения продукции в соответствии с ГОСТ 15150-08. Срок хранения изделия, указанного в приложении к декларации товарносертификатный лист, эксплуатационный документация вложена на упаковку вложен на каждый единицы продукции.

Декларация о соответствии действительна с даты регистрации от 17.05.2011



Марченко В. В.
(подпись и печать руководителя подразделения заказчика или физического лица, зарегистрированного в качестве индивидуального предпринимателя)

Ссылка на регистрацию декларации о соответствии:
Регистрационный номер декларации о соответствии: ТС RU 2-ПА.ЕВН.В.05219
Дата регистрации декларации о соответствии: 18.05.2011

CSI CERT

CSI SA
Via S. Maria 10
37050 Busan Al'Adige (VR) - Italy
Tel: +39 0445 361111
Fax: +39 0445 361112
www.csi-cert.com

ACCREDITED
CONFORME A LA NORMA UNI EN ISO 9001:2008

Conferisce il Certificato di Conformità a tutti i prodotti che soddisfocano i requisiti previsti da **ZIGGIOTTO & C. S.r.l.**
Solo dopo l'ispezione in loco

Viale Del Lavoro, 4 - 37050 Busan Al'Adige (VR) - Italia
Collaboratori di / Part of business

Viale Del Lavoro, 4 - 37050 Busan Al'Adige (VR) - Italia

Il certificato viene
è convalidato dal standard **UNI EN ISO 9001:2008**

Per i requisiti tecnici (prodotti) prodotti - Conformità alle seguenti norme (prodotti) prodotti

Produzione di liquori e materiali carbonacci, sgrassatori e accessori per aspiratori
Production of fire fighting things, gas valves and aqueduct fittings.

Il presente regolamento di certificazione è applicabile a tutti i prodotti che soddisfocano i requisiti previsti da **ZIGGIOTTO & C. S.r.l.**
Questo regolamento di certificazione è applicabile a tutti i prodotti che soddisfocano i requisiti previsti da **ZIGGIOTTO & C. S.r.l.**
Questo regolamento di certificazione è applicabile a tutti i prodotti che soddisfocano i requisiti previsti da **ZIGGIOTTO & C. S.r.l.**

0511000	0511000	0511000	0511000
Class	Class	Class	Class

CSI CERT

Zigotto & C srl
Via S. Maria 10 - 37050 Busan Al'Adige (VR) - Italy
Tel: +39 0445 361111
Fax: +39 0445 361112
www.zigotto.com

Busan Al'Adige (VR), 12 December 2011

EXCLUSIVE AGREEMENT AND TRADING

Exclusive agreement

We certify that company:

«INEX Ltd» - B. Smolensky pr., 2,
Saint Petersburg, 125026, Russia

has exclusive rights to distribute and represent «ZIGGIOTTO & C S.r.l.» brand in all Russian territories. «ZIGGIOTTO & C S.r.l.» can not sell to any other company in Russia.

«INEX Ltd» can also work as agent making quotations to other customers and instructing sellers to ship and invoice directly to other companies in Russia.

We certify that «INEX Ltd» is Zigotto Exclusive partner in Russia since 1 April 2011. This agreement is valid until 31 December 2018 and can be renewed before expiration.

Training certificate

We certify that Mr. **Mikhail Mironov** and Mr. **Kirill Markov** have been fully trained in our Company in order to make them become completely expert and have all competences in technical questions in working with all our products valves, fittings, fire hydrants, ...

It will be our own responsibility keeping «INEX Ltd» updated and trained about new improvements and technical details related to all our production range.

First issue **1 April 2011**
Actual issue **30 December 2011**
Actual expiry **31 December 2018**

ZIGGIOTTO & C S.r.l.
President
Mark Markov



Page 1 of 1