

Техническое описание

Краны шаровые JiP, цельносварные из углеродистой стали со стандартным проходом¹⁾

Описание и область применения



Шаровые краны JiP — двухпозиционная запорная арматура, предназначены для использования в отопительных и промышленных установках для жидких сред. Класс герметичности А.

Стальные шаровые краны JiP в основном предназначены для воды наружных и внутренних тепловых сетей при температуре теплоносителя до 180 °С, в том числе для воды в контурах тепловых сетей в соответствии с требованиями ПТЭ:

- Требования к качеству сетевой воды,
- «Правила технической эксплуатации электрических станций и сетей Российской Федерации» (ПТЭ) п. 4.8.40.

Шаровые краны JiP также применяются в системах тепло- и холодоснабжения с гликолевыми смесями. Краны JiP не предназначены для пара и питьевой воды.

Полностью сварной стальной корпус кранов отвечает современным требованиям, предъявляемым к арматуре, применяемой в системах теплоснабжения, и обеспечивает высокую степень безопасности.

Краны снабжены уникальным уплотнением штока, которое в отличие от большинства аналогов других производителей не содержит резины, которая со временем теряет свои свойства под воздействием высоких температур и давлений. Уплотнение штока кранов JiP состоит из четырех слоев тефлона и графита и гарантирует полную герметичность и неограниченный срок службы данного узла крана в условиях высоких и изменяющихся температур.

Самообжимная конструкция уплотнения шара, представляющая собой специальные линзовые пружины с двумя кольцами из фторопласта, армированного углеродом, обеспечивает необходимую герметичность закрытия крана и оптимальный крутящий момент, требуемый для поворота шара.

В базовом исполнении краны имеют стандартный проход, но обладают повышенной пропускной способностью по сравнению с аналогами благодаря своим конструктивным особенностям (плавный вход и выход, цилиндрическая вставка в шаре и др.).

Основные характеристики

- Условный проход:
 $D_y = 15-600$ мм;
- Условное давление:
 $P_y = 16, 25, 40$ бар;
- Температура среды:
 $T = 0-180$ °С.

Номенклатура и кодовые номера для оформления заказа



Кран шаровой тип JiP-WW под приварку с рукояткой

Условный проход D_y , мм	Кодовый номер	Условное давление P_y и максимальное рабочее давление P_r , бар	Температура перемещаемой среды, °С		Условная пропускная способность K_{vs} , м ³ /ч
			$T_{мин.}$	$T_{макс.}$	
15	065N0100	40	0	180	12
20	065N0105				14
25	065N0110				26
32	065N0115				41
40	065N0120				68
50	065N0125				112
65	065N4280	25	0	180	200
80	065N4285				380
100	065N0140				620
125	065N0745				1025
150	065N0750				1490
200	065N0755				2300

¹⁾ Полнопроходные шаровые краны JiP поставляются по спецзаказу.

Номенклатура и кодовые номера для оформления заказа
 (продолжение)

Кран шаровой тип JiP-WW/G под приварку с ручным редукторным приводом

Условный проход D_y , мм	Кодовый номер	Условное давление P_y и максимальное рабочее давление P_p , бар	Температура перемещаемой среды, °C		Условная пропускная способность K_{vs} , м ³ /ч
			$T_{мин.}$	$T_{макс.}$	
150	065N0151	25	0	180	1490
200	065N0156				2300
250	065N0161				4600
300	065N0166				7700
350	065N0171				7700
400	065N0176				9000
500	065N0181				18000
600	065N0186				16000


Кран шаровой тип JiP-FF фланцевый (фланцы на $P_y = 16$ бар) с рукояткой

Условный проход D_y , мм	Кодовый номер	Условное давление P_y и максимальное рабочее давление P_p , бар	Температура перемещаемой среды, °C		Условная пропускная способность K_{vs} , м ³ /ч
			$T_{мин.}$	$T_{макс.}$	
65	065N4282	16	0	180	200
80	065N4287				380
100	065N0240				620
125	065N0845				1025
150	065N0850				1490
200	065N0855				2300

Кран шаровой тип JiP-FF фланцевый (фланцы на $P_y = 25$ бар) с рукояткой

Условный проход D_y , мм	Кодовый номер	Условное давление P_y и максимальное рабочее давление P_p , бар	Температура перемещаемой среды, °C		Условная пропускная способность K_{vs} , м ³ /ч
			$T_{мин.}$	$T_{макс.}$	
15	065N0300	40	0	180	12
20	065N0305				14
25	065N0310				26
32	065N0315				41
40	065N0320				68
50	065N0325				112
65	065N4281	25	0	180	200
80	065N4286				380
100	065N0340				620
125	065N0945				1025
150	065N0950				1490
200	065N0955				2300

Номенклатура и кодовые номера для оформления заказа
(продолжение)



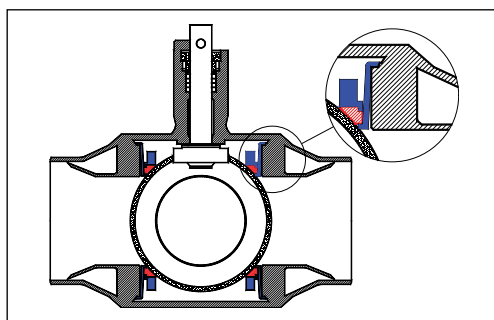
Кран шаровой тип JiP-FF/G фланцевый (фланцы на $P_y = 16$ бар) с ручным редукторным приводом

Условный проход D_y , мм	Кодовый номер	Условное давление P_y и максимальное рабочее давление P_{pr} , бар	Температура перемещаемой среды, °C		Условная пропускная способность K_{vs} , м ³ /ч
			$T_{мин.}$	$T_{макс.}$	
150	065N0251	16	0	180	1490
200	065N0256				2300
250	065N0261				4600
300	065N0266				7700
350	065N0271				7700
400	065N0276				9000
500	065N0281				18000

Кран шаровой тип JiP-FF/G фланцевый (фланцы на $P_y = 25$ бар) с ручным редукторным приводом

Условный проход D_y , мм	Кодовый номер	Условное давление P_y и максимальное рабочее давление P_{pr} , бар	Температура перемещаемой среды, °C		Условная пропускная способность K_{vs} , м ³ /ч
			$T_{мин.}$	$T_{макс.}$	
150	065N0351	25	0	180	1490
200	065N0356				2300
250	065N0361				4600
300	065N0366				7700
350	065N0371				7700
400	065N0376				9000
500	065N0381				18000

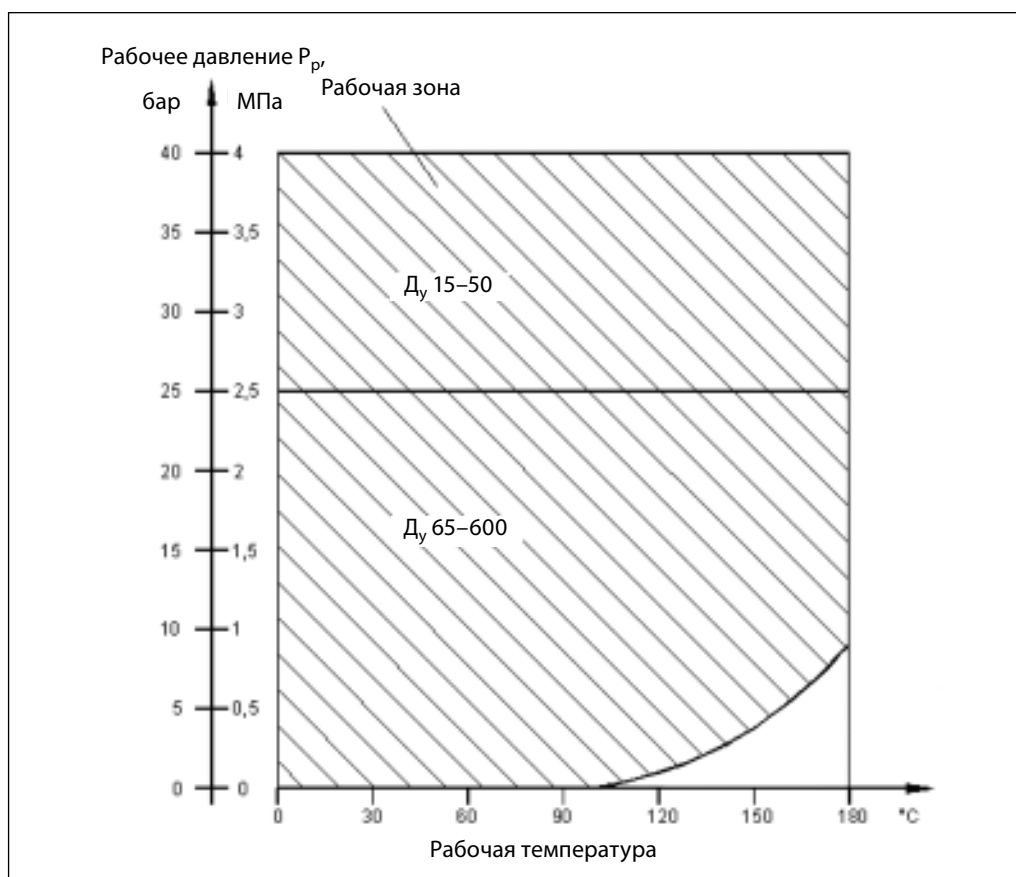
Материалы основных деталей крана



Деталь	Материал
Корпус крана и патрубки	Сталь St. 37.0 (сталь 10 по ГОСТ 1050)
Фланцы	Сталь С 22.8 (сталь 20 по ГОСТ 1050)
Шток	Нержавеющая сталь
Шар	Нержавеющая сталь
Кольцевые уплотнения шара	Тефлон PTFE, армированный углеволокном
Уплотнения штока	2 кольца из тефлона PTFE и 2 кольца из графита

Рабочая зона

В отличие от большинства аналогов других производителей максимальное рабочее давление шаровых кранов не падает с ростом температуры в пределах заявленного диапазона рабочих температур (0–180 °C). Это обеспечивается конструкцией и толщиной корпуса, выбором конструкционных материалов, а также отсутствием резины в уплотнении штока. Ниже приведена рабочая зона шаровых кранов JiP-WW (под приварку), при этом максимальное давление фланцевых версий ограничивается условным рабочим давлением фланцев.

Рабочая зона
(продолжение)Выбор, монтаж
и эксплуатация

Диаметр шарового крана подбирается по конструктивному принципу, т. е. равным диаметру трубы.

Потери давления на полностью открытом шаровом кране определяются с учетом приведенных выше значений пропускной способности K_v .

Кран поставляется потребителю в положении «открыто».

При подъеме и перемещении крана запрещается захват его за механизмы управления (рукоятка, редуктор, электропривод).

Кран устанавливается на трубопровод в открытом положении. Монтажное положение любое.

Установку кранов под приварку на трубопровод следует производить электросваркой с одновременным охлаждением корпуса влажной тканью. Кран при этом должен быть в полностью открытом положении. Корпус изготовлен из стали St 37.0 (сталь 10 по ГОСТ 1050).

Установку фланцевых шаровых кранов следует производить с использованием стальных ответных фланцев по ГОСТ 12820-80 или ГОСТ 12821-80 с соответствующими D_f , P_f , прокладками и крепежом.

Если клапан установлен как последний элемент системы, рекомендуется закрыть кран фланцевой заглушкой до дальнейшего наращивания системы, а клапан оставить в открытом положении.

Кран поставляется потребителю в положении «открыто». Открытие и закрытие осуществляется поворотом ручки на 90° в направлении стрелки, изображенной на ручке или на червячной передаче. В положении «открыто» ручка располагается вдоль корпуса крана, а в положении «закрыто» — поперек.

Перед испытанием на герметичность система должна быть промыта и медленно заполнена чистой водой. Этим достигается эффективное удаление воздушных скоплений из полостей крана вокруг шара и надежная смазка кольцевых уплотнений.

Испытания на герметичность. Кран поставляется потребителю испытанным и не требует дополнительной регулировки. Второй раз кран проверяется на герметичность вместе с испытаниями трубопроводной системы. По возможности следует избегать испытаний системы при закрытом кране. Если это неизбежно, то следует повышать давление в системе постепенно. Резкое повышение давления не допускается.

Выбор, монтаж и эксплуатация
(продолжение)

Проверка работоспособности. После испытаний на герметичность необходимо проделать несколько циклов открыто/закрыто, чтобы проверить правильность его функционирования и обеспечить образование водной пленки на всех трущихся поверхностях. Для поворота крана с рукояткой плавно увеличивайте усилие, прикладываемое к рукоятке, до тех пор, пока запорный шар не сдвинется с места. Запрещается использовать дополнительные рычаги или прикладывать к рукоятке ударные нагрузки.

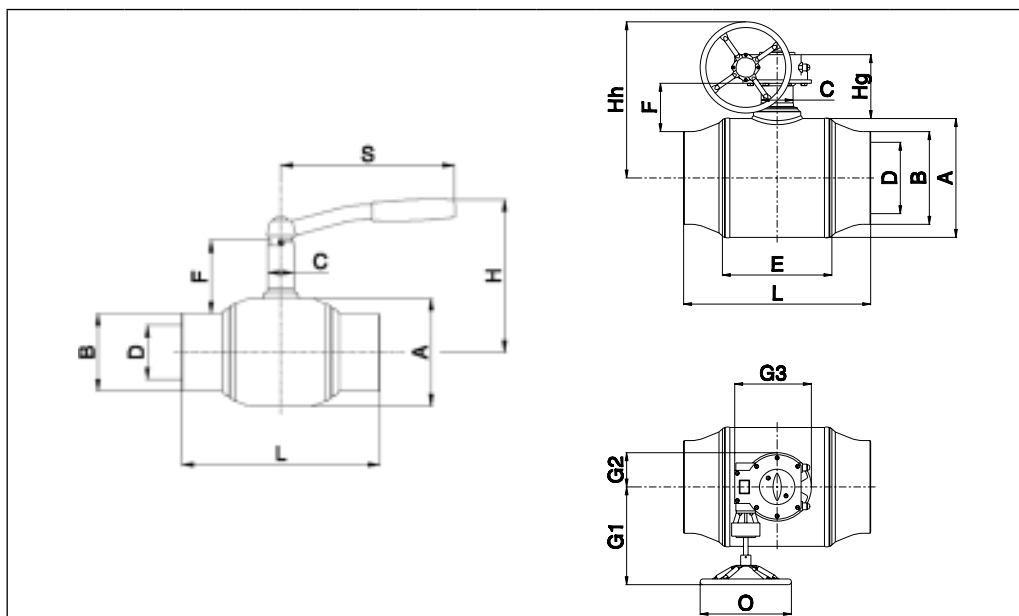
Эксплуатация. Шаровой кран является запорным. Лишь в процессе заполнения или слива кран может непродолжительное время находиться в промежуточном положении.

Эксплуатация шаровых кранов в промежуточном положении (между положениями «открыто» и «закрыто») строго запрещена.

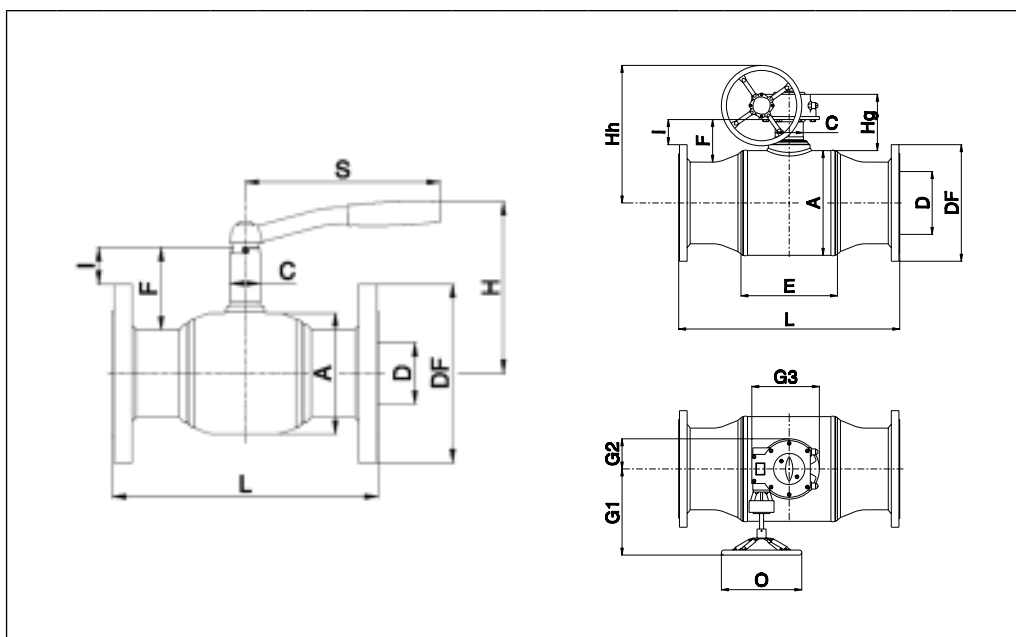
Для поворота рукоятки запрещается использовать дополнительные рычаги или прикладывать ударные нагрузки.

Необходимо периодически проверять работоспособность крана и смачивать водой уплотнения шара (не менее 2–4 раз в год).

Предотвращение замерзания. Для максимального слива жидкости из корпуса крана при опорожнении трубопровода шар должен быть повернут в среднее положение (около 45°).

Габаритные и присоединительные размеры


D _y , мм	Размеры, мм														Масса, кг	
	A	B	D	L	H	Hh	Hg	E	F	C	S	O	G1	G2		G3
P _y 40																
15	42,4	21,3	15	230	120	—	—	—	61	25	115	—	—	—	—	1,0
20	42,4	26,9	15	230	120	—	—	—	58	25	115	—	—	—	—	1,0
25	48,3	33,7	20	230	125	—	—	—	56	25	115	—	—	—	—	1,2
32	60,3	42,4	25	260	130	—	—	—	56	25	115	—	—	—	—	1,5
40	76,1	48,3	32	260	130	—	—	—	54	35	165	—	—	—	—	2,3
50	76,1	60,3	40	300	137	—	—	—	54	35	165	—	—	—	—	2,8
P _y 25																
65	102	76,1	50	260	165	—	—	100	73	35	210	—	—	—	—	3,8
80	127	88,9	65	270	195	—	—	110	88	39	260	—	—	—	—	5,6
100	159	114,3	80	290	225	—	—	135	108	39	260	—	—	—	—	8,6
125	194	139,7	100	315	215	345	175	165	109	44	350	200	260	75	190	14
150	219	168,3	125	340	230	365	186	205	109	49	630	200	260	75	190	24
200	273	219,1	150	390	260	390	180	243	116	60	630	200	260	75	190	44
250	357	273,0	200	530	—	585	242	330	188	88	—	400	330	100	245	122
300	457	323,9	250	660	—	635	261	400	199	100	—	400	400	141	330	221
350	457	355,6	250	760	—	635	284	400	183	100	—	400	400	141	330	228
400	521	406,4	300	820	—	685	304	480	212	140	—	400	430	150	340	361
450	711	457,2	400	1220	—	855	304	690	297	168	—	500	465	188	400	829
500	711	508,2	400	1220	—	855	304	690	272	168	—	500	465	188	400	829
600	711	610,0	400	1220	—	855	304	690	221	168	—	500	465	188	400	829

Габаритные и присоединительные размеры
 (продолжение)


D _y мм	Размеры, мм																			Масса, кг	
	A	D	P _y 16			P _y 40			H	Hh	Hg	E	F	C	S	O	G1	G2	G3		
			L	DF	I	L	DF	I													
15	42,4	15	(См. таблицу для P _y 40)			130	95	21	120	—	—	—	58	25	115	—	—	—	—	2,2	
20	42,4	15				150	105	19	120	—	—	—	58	25	115	—	—	—	—	—	2,9
25	48,3	20				160	115	30	125	—	—	—	70	25	115	—	—	—	—	—	3,5
32	60,3	25				180	140	23	140	—	—	—	72	25	115	—	—	—	—	—	4,8
40	76,1	32				200	150	36	150	—	—	—	87	35	165	—	—	—	—	—	6,5
50	76,1	40				230	165	36	180	—	—	—	88	35	165	—	—	—	—	—	8,7
			P _y 16			P _y 25															
65	102	50	270	185	18	290	185	18	165	—	—	100	73	35	210	—	—	—	—	10	
80	127	65	280	200	33	310	200	33	195	—	—	110	88	39	260	—	—	—	—	13	
100	159	80	300	220	56	350	235	48	225	—	—	135	108	39	260	—	—	—	—	21	
125	194	100	325	250	54	400	270	44	215	345	175	165	109	44	350	200	260	75	190	32	
150	219	125	350	285	51	480	300	43	230	365	186	205	109	49	505	200	260	75	190	46	
200	273	150	400	340	66	600	360	56	260	390	180	255	126	60	650	200	260	75	190	82	
250	356	200	650	405	115	730	425	105	—	585	242	330	181	88	—	400	330	100	245	170	
300	457	250	750	460	131	850	485	119	—	635	261	390	199	100	—	400	400	141	330	285	
350	457	250	850	520	101	980	55	84	—	635	261	390	183	100	—	400	400	141	330	322	
400	521	300	1100	580	133	1100	620	113	—	685	282	470	220	140	—	400	430	150	340	484	
450	711	400	1395	640	206	1400	670	191	—	855	304	690	297	168	—	500	465	188	400	988	
500	711	400	1400	715	169	1400	730	161	—	855	304	690	272	168	—	500	465	188	400	1018	

 Масса крана в данной таблице указаны для фланцевых версий P_y 25, для версий P_y 16 она меньше.