

- 1. Сведения об изделии**
- 2. Назначение изделия**
- 3. Описание и работа**
- 4. Указания по монтажу и наладке**
- 5. Использование по назначению**
- 6. Техническое обслуживание**
- 7. Текущий ремонт**
- 8. Транспортирование и хранение**
- 9. Утилизация**
- 10. Комплектность**
- 11. Список комплектующих и запасных частей**



**Дата редакции: 13.01.2023**

## 1. Сведения об изделии

### 1.1. Наименование и тип

Датчики влажности и температуры типа RHS

### 1.2. Изготовитель

АО «Ридан», 603014, г. Н. Новгород, ул. Коминтерна, дом 16

Адреса мест осуществления деятельности по изготовлению продукции: Иски Блоклары МХ. 1545/2 СК № 3/А, Анкара, Турция.

### 1.3. Продавец

ООО «Ридан», 143581, Российская Федерация, Московская область, г. Истра, деревня Лешково, д. 217, тел. (495) 792-57-57.

### 1.4. Дата изготовления

Дата изготовления изделия может быть определена по серийному номеру изделия YYWWXX, где YY – последние 2 цифры года изготовления, WW – неделя изготовления.

## 2. Назначение изделия

Датчики влажности и температуры типа RHS, модификации RHS450R с унифицированным выходным сигналом 4–20 мА или (и) 0-10В применяются для измерения относительной влажности и температуры воздуха.

Комнатные датчики влажности и температуры RHS450R предназначены для измерения влажности и температуры в помещениях.



## 3. Описание и работа

### 3.1. Устройство изделия

Датчик влажности и температуры RHS450R представляет собой реагирующее на влажность и температуру устройство, состоящее из чувствительных элементов и встроенных нормирующих преобразователей.

Преобразование естественного сигнала в унифицированный осуществляется с помощью электронного нормирующего преобразователя, выполненного на базе микропроцессора.

### 3.2. Маркировка и упаковка

На корпусе нанесена следующая информация: товарный знак производителя, тип датчика влажности, код для заказа, погрешность измерения влажности, выходной сигнал, напряжение питания, дата изготовления.

На упаковочной коробке расположена наклейка с указанием товарного знака производителя, типа датчика влажности, кода для заказа, погрешности измерения влажности, выходного сигнала, даты изготовления.

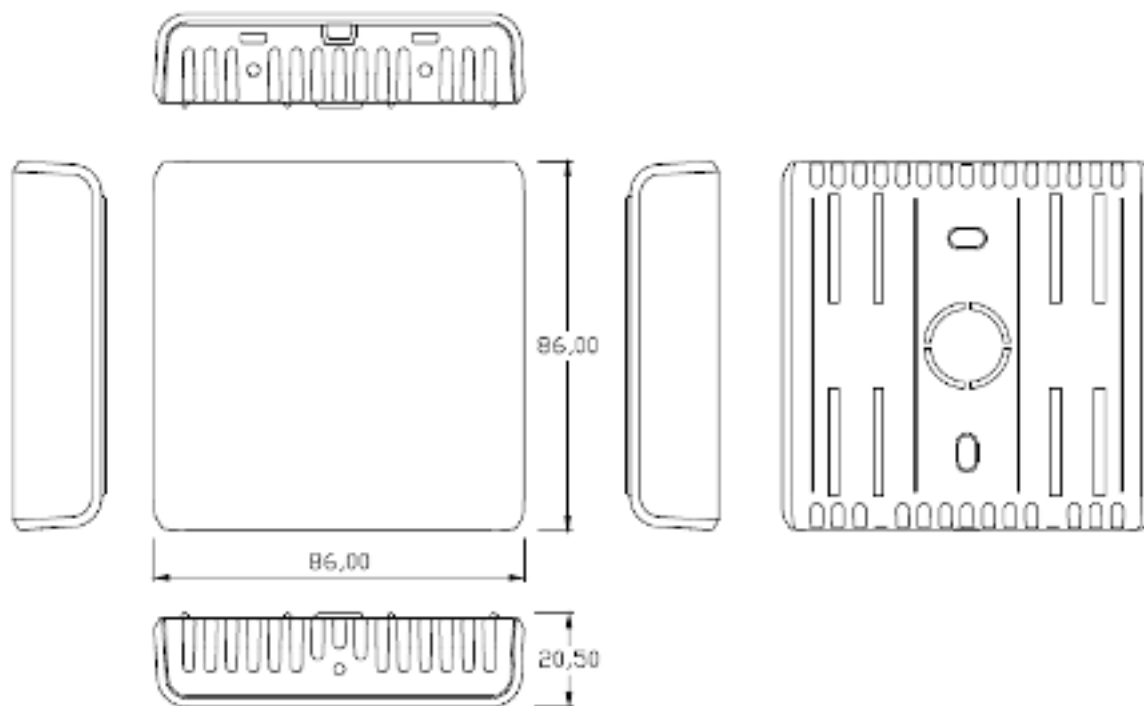
### 3.3. Технические характеристики

Функция	Датчик влажности и температуры комнатный
Рабочая среда	воздух и неагрессивные газы

Выходной сигнал АО-1 влажность	0-10В
Выходной сигнал АО-2 температура	0-10В
Диапазон измерения влажности, %	0 ...100
Диапазон измерения температуры, °С	-40 ...+100
Погрешность измерения влажности, %	3
Погрешность измерения температуры	0,5
Напряжение питания, В	24В (±5%), 50/60 Гц;15-35В пост. ток
Потребляемая мощность, Вт	<2,5
Класс защиты	IP41
Масса (кг)	0,262

Дополнительные технические характеристики

Габаритные размеры:



#### 4. Указания по монтажу и наладке

##### 4.1. Общие указания

RHS должен использоваться строго по назначению в соответствии с указанием в технической документации. К обслуживанию RHS допускается персонал, изучивший их устройство и правила техники безопасности.

##### 4.2. Меры безопасности

Датчики влажности и температуры RHS должны использоваться строго по назначению в соответствии с указанием в технической документации. К обслуживанию датчиков влажности допускается персонал, изучивший их устройство и правила техники безопасности.

Эксплуатация соответствующие датчиков влажности и температуры RHS с повреждениями и неисправностями запрещается.

#### 4.3. Подготовка к монтажу

Необходимо достать датчик из упаковочной коробки, осмотреть его на наличие повреждений. Убедитесь в наличии всех необходимых комплектующих, деталей и инструментов до начала монтажа.

#### 4.4. Монтаж и демонтаж

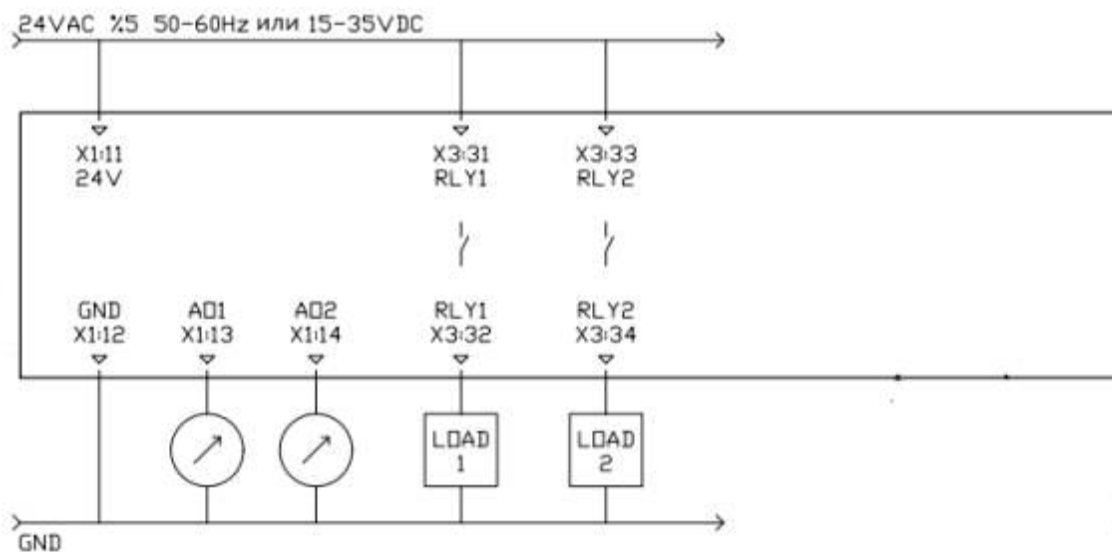
Канальные датчики влажности и температуры необходимо установить в просверленное отверстие в воздуховоде, отрегулировать на необходимую длину погружения и затем зафиксировать винтом в боковой части монтажного фланца.

#### 4.5. Наладка и испытания

Не требуется.

#### 4.6. Пуск (опробование)

Подключите датчик RHS к измерительной схеме:



#### 4.7. Регулирование

Не требуется.

#### 4.8. Комплексная проверка

Не требуется.

#### 4.9. Обкатка

Не требуется.

### 5. Использование по назначению

#### 5.1. Эксплуатационные ограничения

Несоблюдение параметров, указанных в технических характеристиках, может привести к выходу изделия из строя или нарушению требований безопасности.

#### 5.2. Подготовка изделия к использованию

Перед использованием необходимо провести визуальный осмотр изделия на наличие видимых дефектов.

#### 5.3. Использование изделия

Измеренное значение относительной влажности воздуха и температуры преобразуется в унифицированный аналоговый сигнал 4-20 мА или 0-10В.

## **6. Техническое обслуживание**

Техническое обслуживание датчиков RHS сводится к соблюдению правил эксплуатации, хранения и транспортирования, изложенных в данном руководстве по эксплуатации и профилактическим осмотрам.

Профилактические осмотры проводятся в порядке, установленном на объектах эксплуатации RHS, но не реже двух раз в год и включают:

- внешний осмотр;
- проверку прочности крепления, отсутствия обрыва проводов;
- проверку работоспособности.

## **7. Текущий ремонт**

Не являются ремонтпригодными.

## **8. Транспортирование и хранение**

Транспортирование и хранение датчиков влажности и температуры RHS осуществляются в соответствии с требованиями ГОСТ Р 51908-2002 (п.п.4-5).

Утилизация изделия производится в соответствии с установленным на предприятии порядком (переплавка, захоронение, перепродажа), составленным в соответствии с Законами РФ №96-ФЗ “Об охране атмосферного воздуха”, №89-ФЗ “Об отходах производства и потребления”, №52-ФЗ “Об санитарно-эпидемиологическом благополучии населения”, а также другими российскими и региональными нормами, актами, правилами, распоряжениями и пр., принятыми во исполнение указанных законов.

## **9. Утилизация**

Утилизация изделия производится в соответствии с установленным на предприятии порядком (переплавка, захоронение, перепродажа), составленным в соответствии с Законами РФ № 96-ФЗ “Об охране атмосферного воздуха”, № 89-ФЗ “Об отходах производства и потребления”, № 52-ФЗ “О санитарно-эпидемиологическом благополучии населения”, а также другими российскими и региональными нормами, актами, правилами, распоряжениями и пр., принятыми во исполнение указанных законов.

## **10. Комплектность**

В комплект поставки входит:

- датчик RHS;
- упаковочная коробка;
- паспорт (предоставляется по запросу в электронной форме);
- руководство по эксплуатации (предоставляется по запросу в электронной форме).

## **11. Список комплектующих и запасных частей**

Отсутствует.