
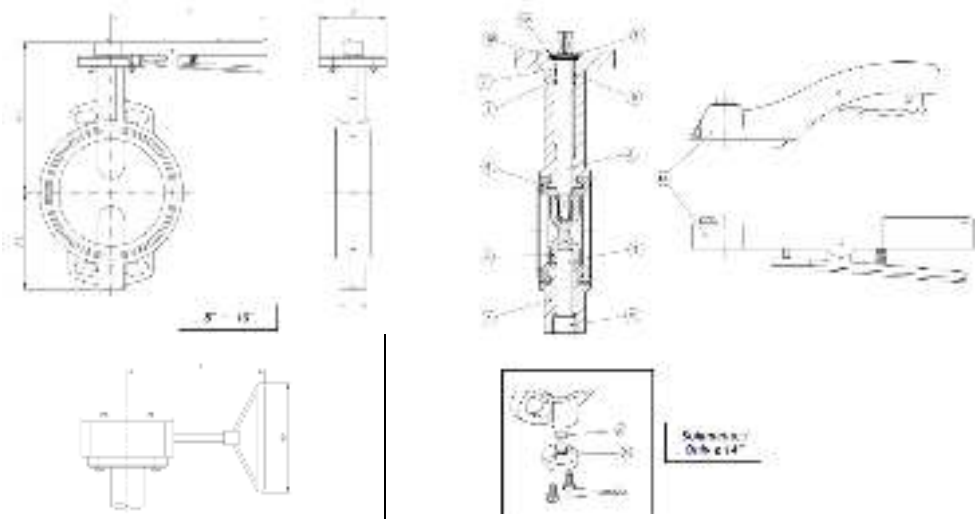



ПАСПОРТ

Затвор дисковый поворотный межфланцевый		
Маркировка: GENEBRE 2103		Наименование изделия: Затвор дисковый поворотный межфланцевый Genebre 2103
Предприятие изготовитель: Genebre S.A., Испания		Температурный диапазон: Рабочая температура: от - 10 °С до + 100 °С; Максимальная температура: от -20 °С до +120 °С (кратковременно).
		Адрес производства: Edificio Genebre Avda. Joan Carles I, 46-48 08908 L'Hospitalet de Llobregat Barcelona (Spain)
		Применение: Затворы дисковые поворотные GENE BRE применяются в системах тепло-, водоснабжения, пожаротушения, вентиляции и кондиционирования как надежное, не требующее специального обслуживания, запорно-регулирующее устройство. Артикул 2103 применяется на: технической воде; питьевой воде; деминерализованной воде; дистиллированной воде, этилен- и пропилен-гликолевых растворах с концентрацией до 45%, растворах пенообразователя систем пенного пожаротушения, чистом сжатом воздухе (без масла) до 12 бар.
Спецификация		
1. Корпус	Чугун GG20	
2. Верхний шток	Нерж. сталь AISI 416	
3. Нижний шток	Нерж. сталь AISI 416	
4. Диск	Чугун GGG40	
5. Крышка	Углеродистая сталь	
6. Седловое уплотнение	EPDM	
7. Втулка	Тефлон + графит	
8. Втулка	Тефлон + графит	
9. Кольцо	NBR	
10. Шайба	Бронза	
11. Стопорное кольцо	Углеродистая сталь	
12. Шайба	Углеродистая сталь	
13. Пластина	Алюминий или чугун GG20	
23. Крышка	Чугун GG20	
24. Кольцо	NBR	
25. Болт	Углеродистая сталь	
		
Номинальный диаметр, DN	50-500 мм	
Номинальное давление, PN	10/16 бар	
Климатическое исполнение	УХЛ 3.1, 4, 4.1, 4.2, 5 по ГОСТ 15150-69	
Стандарты	ГОСТ 13547-2015 (ГОСТ 28908-91)	
Строительная длина	EN558-1 GR (серия) 20 / DIN 3202 T3 K1 / ISO 5752 серия 20 / EN 593	
Герметичность	«А» по ГОСТ 9544 (ГОСТ 54808)	
Гидравлические испытания	Герметичность 1,1хPN, корпус 1,5хPN	
Управление	Ручное:	Автоматическое:
	Рукоятка	Электрический привод
	Редуктор	Пневматический привод

Модель	DN	PN	Параметры, мм					Размеры фланцев			Вес, кг
			L	A1	A2	J	P	F (ISO5211)	D	Момент, Нм	
2103 09	50	16	43	238	70	***	170	F05	65	12	2.800
2103 10	65	16	46	238	80	***	170	F05	65	20	3.300
2103 11	80	16	46	238	100	***	170	F05	65	27	3.800
2103 12	100	16	52	270	115	***	215	F07	90	39	5.800
2103 13	125	16	56	300	135	***	215	F07	90	58	7.400
2103 14	150	16	56	300	150	***	215	F07	90	90	8.350
2103 16	200	16	60	300	180	***	300	F07/F10	125	120	14.400
2103 18	250	16	68	330	215	***	300	F10	125	180	21.800
2103 20	300	16	78	360	250	240	290	F10/F12	150	340	38.800
2103 22	350	10	78	390	260	257	290	F12	150	640	56.100
2103 24	400	10	102	420	300	257	290	F14	175	805	77.600
2103 26	450	10	114	445	330	306	400	F14	175	1100	115.500
2103 28	500	10	127	480	370	306	400	F14	175	1500	144.500

ИНСТРУКЦИЯ ПО МОНТАЖУ И ЭКСПЛУАТАЦИИ

Монтаж и эксплуатация

- При установке дискового поворотного затвора «на сухую», в трубопроводе сила трения резины о металл не всегда позволяет полностью закрыть вручную. В случае необходимости закрытия затвора на сухую, следует смочить обычной водой диск и седловое уплотнение.
- Дисковые поворотные затворы должны использоваться строго по назначению в соответствии с рабочими параметрами, которые указаны в прилагаемой технической документации.
- Для своевременного выявления и устранения неисправностей необходимо периодически подвергать поворотный затвор осмотру и проверке его работоспособности. Осмотр производится в соответствии с правилами и нормами, принятыми на предприятии, эксплуатирующем затворы

Меры безопасности

- К монтажу, эксплуатации и обслуживанию дисковых поворотных затворов GENEБРЕ допускается персонал, прошедший соответствующее обучение по устройству затворов, правилам техники безопасности, требованиям настоящего технического описания и имеющий навыки работы с запорной арматурой.
- Обслуживающий персонал, производящий регламентные работы, разборку, сборку и ремонт дискового поворотного затвора, должен пользоваться исправным инструментом, иметь индивидуальные средства защиты и соблюдать требования пожарной безопасности.

Для обеспечения безопасной работы дискового поворотного затвора категорически запрещается:

- Использование дискового поворотного затвора на рабочие параметры, превышающие указанные в данном техническом описании;
- Эксплуатация дискового поворотного затвора при отсутствии эксплуатационной документации;
- Разбирать дисковый поворотный затвор, находящийся под давлением;
- Во избежание травм, неисправностей оборудования, падений, ударов и прочих повреждений, запрещается поднимать дисковые поворотные затворы за рукоятку, штурвал, редуктор или привод.

Порядок установки

- Выбор фланцев: Монтаж дисковых поворотных затворов рекомендуется производить между воротниковыми фланцами ГОСТ 33259-2015 тип 11 исп. В, ряд 1, PN16.
- Использование фланцев с внутренним диаметром меньше номинального диаметра затвора может привести к блокировке диска, что в свою очередь вызовет серьезное повреждение диска поворотного затвора (рис. 1). Для фланцев, изготовленных согласно ГОСТ 33259-2015 тип 11 исп. В, ряд 1, PN16, при правильной установке затворов, повреждения диска не будет.
- В случае использования фланцев с внутренним диаметром больше номинального диаметра затвора, фланцы не будут полностью закрывать седловое уплотнение, что может привести к повреждению и деформации седлового уплотнения (рис. 2).
- Перед началом монтажа важно убедиться, что внутренний диаметр фланцев соответствует номинальному диаметру дискового поворотного затвора (рис. 3).
- Фланцы должны располагаться плоскопараллельно по отношению друг к другу на расстоянии, обеспечивающем свободное (без лишних усилий) размещение между ними затвора.
- При установке дисковых поворотных затворов прокладки не используются.
- Перед монтажом необходимо очистить трубопроводы от грязи, песка, окалины.
- Для уменьшения износа седлового уплотнения и в целом увеличения срока службы поворотный затвор рекомендуется устанавливать в горизонтальном положении штока $\pm 30^\circ$ (иллюстрация 1), особенно при применении затворов в средах, содержащих абразивные частицы.
- Установка затвора с вертикальной осью не рекомендована, при установке затвора штоком вертикально, характерен повышенный износ уплотнения внизу возле штока. Это связано с отложением абразивных частиц в нижней части затвора, возле оси штока.
- Перед установкой необходимо произвести осмотр уплотнительных поверхностей фланцев. На них не должно быть забоин, раковин, заусенцев, а также других дефектов поверхностей.
- Перед началом монтажа диск поворотного затвора необходимо немного приоткрыть, но так, чтобы диск не выходил за корпус дискового поворотного затвора (рис. 4).
- Отцентрируйте поворотный затвор и слегка закрутите болты (шпильки), но не затягивайте их. Откройте диск поворотного затвора до положения «полностью открыто» (рис. 5).
- Затяните болты (шпильки) так, чтобы фланцы и корпус (металлическая часть) затвора соприкасались.
- Фланцевые соединения следует затягивать равномерно в три или даже четыре прохода, последовательностью «крест-накрест».
- Затяжка болтов на межфланцевых соединениях должна быть равномерной по всему периметру. Медленно закройте и откройте дисковый поворотный затвор. Если установка затвора была проведена правильно, затвор должен свободно открываться и закрываться (рис. 6).

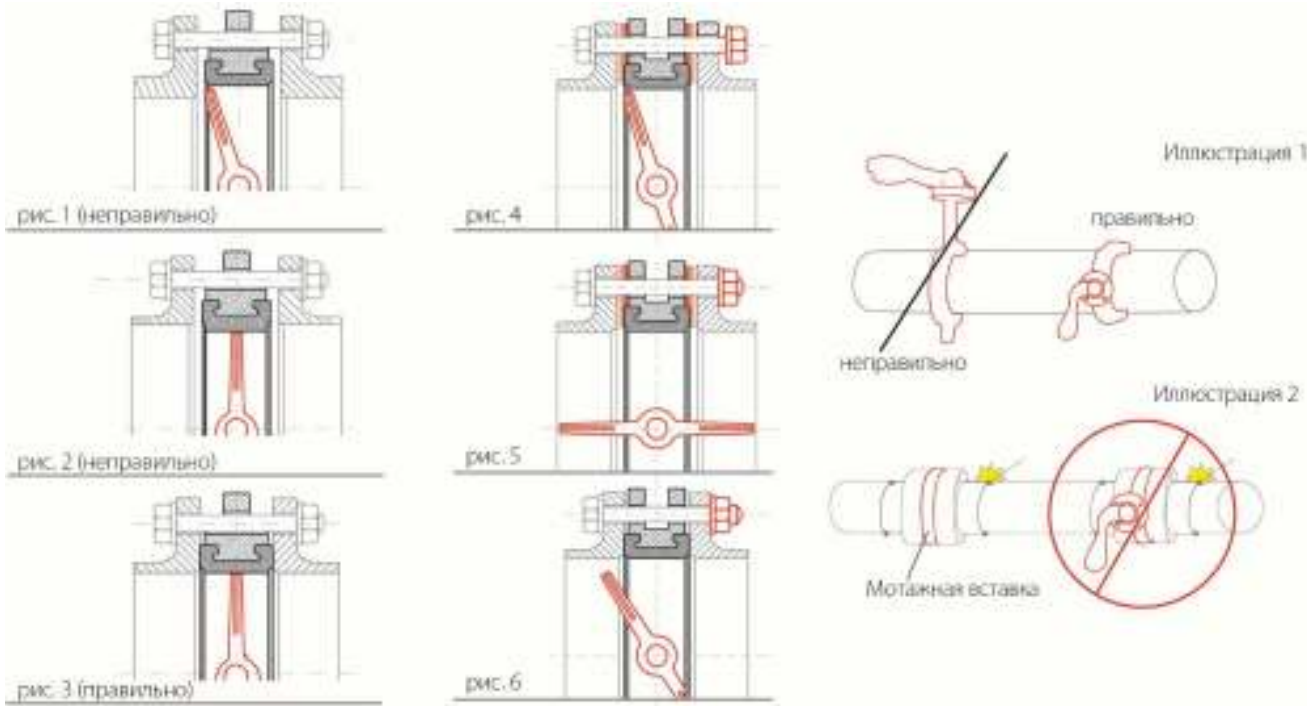
- При снижении фиксирующей нагрузки во фланцевом соединении в результате релаксации в прокладке или крепеже или в случаях, когда технологический процесс является выражено циклическим по температуре или давлению, может понадобиться дополнительная подтяжка соединения через некоторое время после начала эксплуатации или, в особо сложных случаях, комплектация крепежа мощными тарельчатыми пружинными шайбами.

Приварка фланцев

- Использование монтажной вставки.** Приварка фланцев к трубопроводу осуществляется с помощью, установленной между фланцами, монтажной вставки. После окончательной приварки фланцев вставка изымается и вместо нее устанавливается затвор. Это самый безопасный рекомендуемый способ установки.
- Врезка части трубопровода с уже установленным затвором.** Вне трубопровода осуществляется приварка двух частей трубы к фланцам (длина частей привариваемой трубы должна иметь длину не меньше, чем два диаметра затвора). Далее затвор стягивается между полученными заготовками в соответствии с инструкцией по монтажу, и вся конструкция устанавливается в трубопровод, после чего происходит окончательная приварка.
- Точечная фиксация фланцев с установленным затвором.** Затвор устанавливается между фланцами (но не затягивается полностью) вне трубопровода, затем производится точечная приварка (прихватка) фланцев к трубопроводу, после чего затвор обязательно вынимается из фланцев и производится окончательная приварка фланцев. После этого осуществляется монтаж затвора. Метод является более сложным и опасным и требует высокой квалификации монтажной бригады, иначе седловое уплотнение затвора может быть повреждено при сварке (иллюстрация 2).

Особенности монтажа дисковых поворотных затворов с электроприводом

- Перед установкой затвора в трубопроводе необходимо настроить привод и затвор на совместную работу в соответствии с инструкцией завода-изготовителя электропривода.
- Проверить монтаж или смонтировать затвор с приводом.
- При монтаже затвора с приводом в любом положении, отличном от вертикального, привод должен иметь собственные опоры.
- Установка привода под затвором запрещена.
- Настроить концевые выключатели и ограничители хода для положений «открыто» и «закрыто», седло при этом следует покрыть силиконовой смазкой во избежание работы «на сухую».
- Произвести несколько циклов пробного открытия-закрытия затвора с помощью ручного дублера.
- Если при открытии от ручного дублера затвор открывается и закрывается нормально, произвести подключение к сетям питания и управления, и произвести несколько циклов пробного открытия-закрытия с помощью электропривода. Только после выполнения указанных операций, если затвор с приводом функционирует нормально, допускается приступать к монтажу затвора на трубопроводе.
-



Правила хранения

- До монтажа дисковые поворотные затворы должны храниться в складских помещениях или под навесом, защищающих их от загрязнения, прямых солнечных лучей и атмосферных осадков, обеспечивающих сохранность упаковки, исправность в течение гарантийного срока.
- При длительном хранении дисковых поворотных затворов необходимо периодически (не реже 2-х раз в год) осматривать, удалять наружную грязь и ржавчину, при необходимости обработать седловое уплотнение силиконовой смазкой (силиконовым спреем).
- После продолжительного хранения следует произвести ревизию на предмет видимых разрушений, растрескивания или потери эластичных свойств седлового уплотнения затвора.
- Запрещается использовать дисковые поворотные затворы, которые имеют видимое растрескивание седловых уплотнений.
- Для хранения при отсутствии заводской упаковки поворотные затворы следует упаковать в плотную промасленную бумагу или полиэтиленовую упаковку достаточной толщины.
- После длительного хранения при необходимости следует провести дополнительный тест на герметичность и работоспособность под давлением.

Транспортировка

- Хранение и транспортировка должна осуществляться без ударных нагрузок при температуре: $-50...+60^{\circ}\text{C}$ без перепадов температур.
- Условия транспортировки и хранения 6ОЖ2, 8ОЖ3 по ГОСТ 15150-69.
- При подъеме, погрузке и разгрузке дисковый поворотный затвор должен находиться в горизонтальном положении во избежание повреждений.
- Дисковые поворотные затворы транспортируются в таре, изготовленной по ГОСТ 2991-85. Допускается транспортировка без упаковки, при этом рекомендуется маховик снимать во избежание его поломки.

Технологическое обслуживание

1. Периодически, не реже одного раза в месяц, производить контроль в рабочем состоянии: внешний осмотр
2. Проверку герметичности мест соединения относительно внешней среды.

Консервация

Временная противокоррозионная защита (консервация) осуществляется в соответствии с ГОСТ 9.014-78.

Утилизация

Утилизация изделия производится в соответствии с установленным на предприятии порядком и действующими законодательными актами РФ. Предприятие-изготовитель не несёт ответственности за утилизацию затворов.

ВНИМАНИЕ! Претензии по качеству принимаются только при предъявлении паспорта на изделие.

Гарантии изготовителя			
Поставщик GENE BRE S.A., ИСПАНИЯ гарантирует работоспособность изделия в течение 24 месяцев с даты продажи.			
Отметки о прохождении приемосдаточных испытаний			
Проверка соответствия конструкторской документации		Годен	
Тест на прочность корпуса		Годен	
Тест на герметичность		Годен	
Проверка работоспособности		Годен	
Комплектация			
№	Наименование	Кол-во (шт.)	Обозначение
Паспорт/Руководство по монтажу и эксплуатации - 1 шт.			

Отметки о продаже

Предприятие-изготовитель: **GENEBRE S.A., Испания**

Поставщик:

М.П.