

Ref. : VG 4400-03.pas

Rev. : Initial

Page : 1/1

**ТЕХНИЧЕСКИЙ ПАСПОРТ**

**ШИБЕРНАЯ НОЖЕВАЯ  
ЗАДВИЖКА  
МЕЖФЛАНЦЕВАЯ Ру10  
С ПНЕВМАТИЧЕСКИМ ПРИВОДОМ  
ДВУХСТОРОННЕГО ДЕЙСТВИЯ**

**VG 4400-03**



**ПРИМЕНЕНИЕ**

Водоподготовка, водоочистка, водоотведение, канализационные системы; химическая, целлюлозно-бумажная, пищевая промышленности.

**ТЕХНИЧЕСКИЕ ХАРАКТЕРИСТИКИ**

Задвижка предназначена для открытия/закрытия или для регулирования. Межфланцевый монтаж по ISO Ру 10. Герметичность в одном направлении, стрелка на корпусе указывает направление движения потока. Застойные зоны в задвижке практически отсутствуют: нож движется без вибраций по точно подогнанным пазам для скольжения. Набивка сальника обеспечивает герметичность уплотнения между корпусом и ножом. Размещается в легкодоступном месте и может заменяться без снятия задвижки с трубопровода. Малые потери давления. Класс герметичности А при 100% заполнении трубы. Возможность использования регулирования для вязких сред при установке кольца диафрагмы или дефлектора.



**ИСПОЛНЕНИЕ**

Поз.	Кол-во	Описание	Материал
11	2	Боковая защитная пластина	Нержавеющая сталь 304
10	1	Кольцевая прокладка	Нитрил
9**	1	Опорное кольцо	Нержавеющая сталь 316
8**	1	Седловое уплотнение	Нитрил
7	1	Сальник	Ковкий чугун
6	1	Пневматический привод	Алюминий
5*	2	Бугель	Сталь с оксидным покрытием
4	1	Шток	Нержавеющая сталь 13%Cr
3	1	Нож	Нержавеющая сталь X5CrNi 18-10
2	2	Набивка сальника	PTFE
1	1	Корпус	Ковкий чугун EN-GJS-500-7

\* Пластины с заранее просверленными отверстиями до Ду 300.  
\*\* Детали, отсутствующие у задвижки с уплотнением металл / металл.

**РАЗМЕРЫ**

Ду	мм	дюйм	A	B	C	D	Ø F	Ø P	H	Ø K	n	Ø M	Вес (кг)
65	2 1/2"	40	265	139	83	1/4"	80	458	145	4	4-M16	7,8	
80	3"	50	290	154	83	1/4"	80	502	160	8	4-M16	8,4	
100	4"	50	335	174	83	1/4"	100	562	180	8	4-M16	12,5	
125	5"	50	373	189	93	1/4"	125	642	210	8	4-M16	16,4	
150	6"	60	424	220	93	1/4"	125	718	240	8	4-M20	20,5	
200	8"	60	533	275	108	1/4"	160	882	295	8	4-M20	35,8	
250	10"	70	625	326	108	1/4"	200	1044	350	12	8-M20	52	
300	12"	70	732	380	108	1/4"	200	1164	400	12	8-M20	72	
350	14"	96	835	438	290	3/8"	250	1362	460	16	10-M20	129	
400	16"	100	945	494	290	3/8"	250	1542	515	16	10-M24	144	
450	18"	106	1040	547	290	3/8"	250	1677	565	20	14-M24	177	
500	20"	110	1150	613	290	1/2"	320	1815	620	20	14-M24	268	
600	24"	110	1354	716	290	1/2"	320	2130	725	20	14-M27	351	
700	28"	110	1540	835	320	1/2"	426	2488	840	24	16-M27	556	
800	32"	110	1750	972	320	1/2"	426	2798	950	24	16-M30	679	
900	36"	110	1990	1041	320	1/2"	538	3162	1050	28	20-M30	840	
1000	40"	110	2195	1152	320	1/2"	538	3452	1160	28	20-M33	1053	
1200	48"	150	2390	1255	400	1/2"	538	4048	1380	32	22-M36	-	

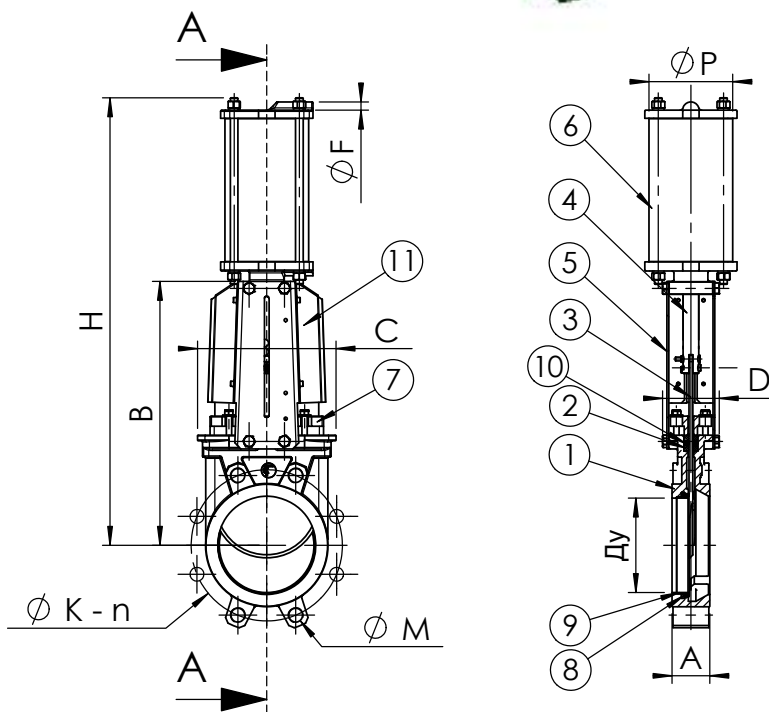
**РАБОЧИЕ УСЛОВИЯ**

Максимальное рабочее давление : Ду 50-250 : 10 бар  
 Ду 300-450 : 7 бар  
 Ду 500-600 : 4 бар  
 Ду 700-1200 : 2 бар

Максимальная рабочая температура: -10°C / +80°C

По запросу (в нужном окошке справа ставится крестик)	Максимальная температура	
Металл / металл	Т макс. : -10°C / +80°C.	<input type="checkbox"/>
Белый нитрил	Т макс. : -10°C / +80°C.	<input type="checkbox"/>
EPDM	Т макс. : -10°C / +130°C.	<input type="checkbox"/>
Силикон	Т макс. : -10°C / +170°C.	<input type="checkbox"/>
FPM (Viton®)	Т макс. : -10°C / +170°C.	<input type="checkbox"/>
PTFE***	Т макс. : +4°C / +170°C.	<input type="checkbox"/>
CSM (Hypalon®)	Т макс. : +4°C / +80°C.	<input type="checkbox"/>

\*\*\* Минимальное рабочее давление: 1 бар



Уплотнение с эластомером



Уплотнение металл / металл

**НОРМЫ И СТАНДАРТЫ**

Производство в соответствии с европейской Директивой 2014/68/UE «Оборудование под давлением»: модуль Н. (Ду50 - 600)  
 По запросу, оборудование соответствующее европейской Директиве ATEX "Потенциально взрывчатые среды" N°94/9/CE : ATEX II 2 GD с и ATEX II 3 GD с. Процедуры испытаний проведены согласно нормам EN 12266-1, DIN 3230, BS 5154 и ISO 5208.  
 Межфланцевое соединение в соответствии с нормами EN 1092-2 и DIN 2501 : ISO Ру10.

**TECOFI France** - 83, Rue Marcel Mérieux 69960 Corbas - FRANCE  
 Tél. +33 (0) 4 72 79 05 79 - Fax +33 (0) 4 78 90 19 19 / +33 (0) 4 72 79 05 70  
 Adresses e-mail : sales@tecofi.fr ; tecofi@tecofi.fr / Site web : www.tecofi.fr