



### Характеристики

- Запорным устройством в клапане служат две створки, закреплённые на оси, находящейся по центру проходного сечения.
- При перекрытии среды диск за счет силы пружины опускается на проходное сечение, где посредством уплотнения EPDM достигается 100% герметичность.
- Лёгкость в монтаже не требуют специального оборудования.
- Малая рабочая длина и вес.
- Возможность использовать в условиях с различной степенью сложности.
- Обширная область применения.
- Простота эксплуатации.
- Возможность установки на горизонтальном, вертикальном и наклонном участке трубопровода.

### Температура

- -10°C, +120°C

### ПРОИЗВОДСТВЕННЫЕ СТАНДАРТЫ

DN25 → DN400  
PN 16

Конструкция	EN 12334
Присоединение	EN 1092-1 / ISO 7005-2 - межфланцевое
Строительная длина	EN 558 Серия 16
Маркировка	EN 19
Испытания	EN 12266-1
Защита от коррозии	Электростатическое оксидно-порошковое покрытие

### Описание изделия

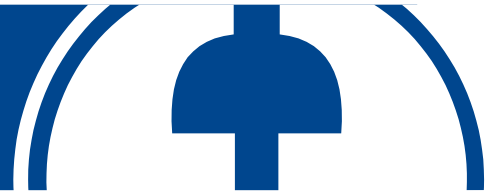
Межфланцевый двустворчатый обратный клапан серии FAF2350 предназначен для предотвращения обратного потока среды в трубопроводе.

### Варианты исполнений

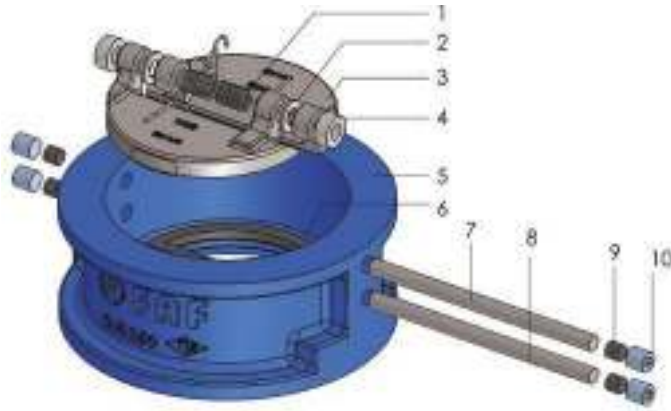
- Стандартная версия со стальным нержавеющей диском
- Изготовление по специальным требованиям заказчика

### Область применения

- Отопление
- Горячее и холодное водоснабжение
- Вентиляция и кондиционирование
- Насосные системы
- Промышленность



### Материалы и конструкция



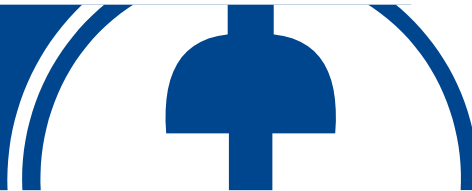
NO	ДЕТАЛЬ	МАТЕРИАЛ
1	ПРУЖИНА	Нерж. сталь 1.4301 - AISI 304
2	УПЛОТНЕНИЕ	PTFE
3	СТВОРКИ ДИСКА	Нерж. сталь 1.4301 - AISI 304
4	УПЛОТНЕНИЕ	PTFE
5	КОРПУС	EN GJL 250 Чугун / GG25
6	УПЛОТНЕНИЕ ДИСКА	EPDM
7	СТЕРЖЕНЬ	Нерж. сталь 1.4021 - AISI 420
8	ШТОК	Нерж. сталь 1.4021 - AISI 420
9	УПЛОТНЕНИЕ	EPDM
10	ВИНТ	Нерж. сталь

МОДЕЛЬНЫЙ РЯД	
FAF2300	МЕЖФЛАНЦЕВЫЙ ОБРАТНЫЙ КЛАПАН – НЕРЖ. СТАЛЬ
FAF2330	МЕЖФЛАНЦЕВЫЙ ОБРАТНЫЙ КЛАПАН – СТАЛЬ С КАТАФОРЕЗНЫМ ПОКРЫТИЕМ
<b>FAF2350</b>	<b>ДВУСТВОРЧАТЫЙ ОБРАТНЫЙ КЛАПАН – НЕРЖ. СТАЛЬ</b>
FAF2355	ДВУСТВОРЧАТЫЙ ОБРАТНЫЙ КЛАПАН – НИКЕЛЕРОВАННЫЙ ЧУГУННЫЙ ДИСК
FAF2370	ТАРЕЛЬЧАТЫЙ ОБРАТНЫЙ КЛАПАН - УГЛЕРОДИСТАЯ СТАЛЬ
FAF2371	ТАРЕЛЬЧАТЫЙ ОБРАТНЫЙ КЛАПАН - ЧУГУН

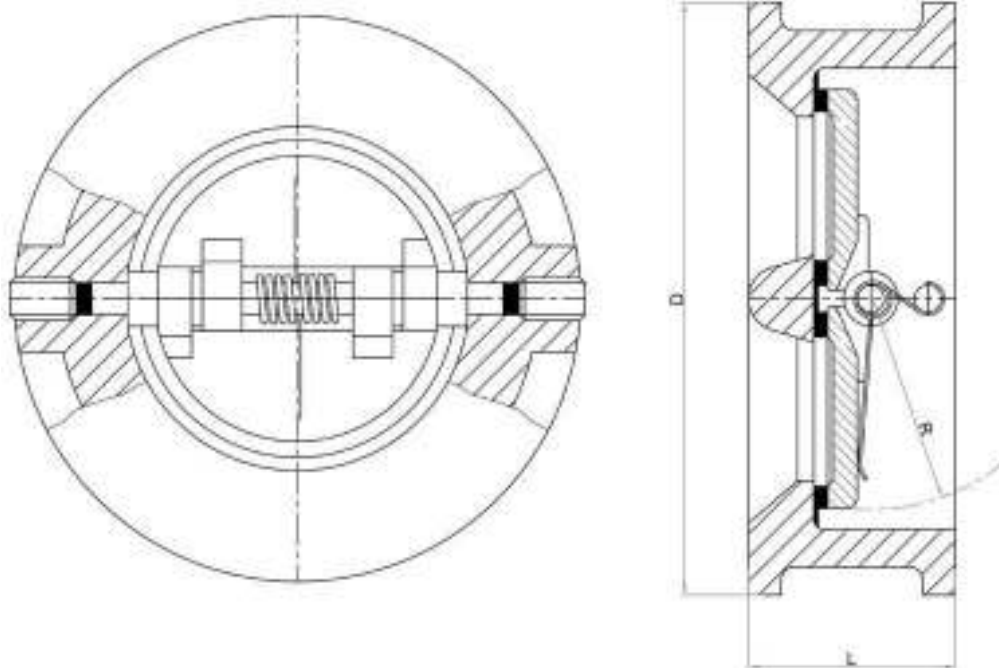
ИСПЫТАТЕЛЬНОЕ ДАВЛЕНИЕ (бар)		
МАКС. РАБОЧЕЕ ДАВЛЕНИЕ	ИСПЫТАНИЕ КОРПУСА	ИСПЫТАНИЕ НА ГЕРМЕТИЧНОСТЬ
10	15	11
16	24	17,6
<p>Вся продукция компании «FAF» подвергается на заводе 100% гидростатическим испытаниям.</p>		

#### Примечание

- Для правильного использования и соблюдения мер безопасности, следуйте инструкциям по установке и эксплуатации.



### Технические Детали и Чертеж, Размеры



DN	Размеры Параметры					Размеры болтов	Гайка/болт количество	Момент затяжки болтов/ гаек Нм	Размер под ключ (мм)	Вес (кг)
	мм	D	L	D1	R					
40	92	33	37	23	30	M16X100	4	205	24	0,9
50	107	43	40	27	45	M16X110	4	205	24	1,4
65	127	46	60	35	70	M16X120	4	205	24	1,9
80	142	64	70	42	120	M16X140	8	205	24	3
100	162	64	88	50	240	M16X140	8	205	24	3,8
125	192	70	115	64	350	M16X150	8	205	24	6
150	218	76	134	77	650	M20X160	8	400	30	7,6
200	273	89	182	102,5	1300	M20X170	12	400	30	14,2
250	328	114	220	125	2100	M24X210	12	691	36	25,7
300	378	114	260	146	3500	M24X210	12	691	36	35,7
350	437	127	298	170	5000	M24X230	16	691	36	49
400	488	140	350	195	8000	M27X250	16	1010	41	59,6

\* Изготовитель оставляет за собой право без уведомления потребителя вносить изменения в конструкцию изделия для улучшения его технологических и эксплуатационных параметров