

EAC

ПАСПОРТ

Руководство по монтажу и эксплуатации

Газовые фильтры

FM-FGM

MADAS[®]

Содержание

1.	Описание и назначение.....	3
2.	Технические характеристики	3
3.	Материалы изделия.....	3
4.	Сведения о сертификации.....	3
5.	Устройство и работа.....	4
5.1.	Фильтр FM DN15 – DN20 – DN25 (компактное исполнение)	4
5.2.	Фильтр FM DN15 – DN20 – DN25	4
5.3.	Фильтр FGM DN32 – DN40 – DN50.....	5
5.4.	Фильтр FM DN65 – DN80 – DN100	5
5.5.	Фильтр FM DN125 – DN300	6
5.6.	Фильтры с дополнительной сеткой, отстойником и возможностью слива конденсата	7
5.7.	Индикатор перепада давления DP/G	8
5.8.	Диаграммы пропускной способности	9
5.9.	Габаритные размеры	11
6.	Монтаж	12
6.1.	Указания по монтажу	12
6.2.	Схема монтажа	12
7.	Сервисное обслуживание	13
8.	Хранение	13
9.	Транспортировка.....	13
10.	Гарантийные обязательства	13
11.	Сведения о рекламациях.....	13
12.	Сведения о приёме	14
13.	Сведения о продаже.....	14
14.	Сведения об изготовителе	14

1. Описание и назначение

Фильтры предназначены для очистки природного газа, воздуха и азота от пылевидных частиц, окислы и осадков. Устанавливаются перед предохранительными и регулирующими устройствами, а также перед газогорелочными устройствами котлов и другими газоиспользующими установками.

Газовые фильтры состоят из большого объема фильтрующего картриджа, который сделан из синтетического моющего волокна. Для осмотра и чистки картридж можно извлечь из фильтра.

Фильтры «MADAS» оснащены стандартной арматурой для подключения средств контроля за давлением на входе.

Газовые фильтры серии FM - FGM могут поставляться с установленным индикатором перепада давления DP/G 1,5 для непрерывного контроля целостности фильтрующего элемента и степени его засорения в процессе эксплуатации фильтров.

Установка индикатора имеет большое значение для обеспечения безопасной работы и уменьшения затрат на техническое обслуживание.

2. Технические характеристики

Наименование параметра	Серия	
	FM	FGM
1. Рабочая среда	метан, сжиженный газ, азот, воздух (сухие газы)	
2. Резьбовые соединения, Rp согласно EN 10226	DN 15 ÷ DN 25	DN 32 ÷ DN 50
3. Фланцевые соединения, PN16, согласно ГОСТ 12820-80	DN 65 ÷ DN 300	DN 32 ÷ DN 50
4. Макс. рабочее давление, МПа	0,2; 0,6	
5. Макс. температура окружающей среды	-40 ÷ +70 °С	
6. Макс. поверхностная температура	70 °С	
7. Степень фильтрации	50 м - 20 μm - 10 μm	
8. Класс герметичности	А	
9. Монтажное положение	вертикальное, горизонтальное	
10. Срок службы	40 лет	

3. Материалы изделия

- Штампованный алюминий (UNI EN 1706)
- Латунь OT-58 (UNI EN 12164)
- Алюминий 11S (UNI 9002-5)
- Оцинкованная сталь и нержавеющая сталь марки 430 F (UNI EN 10088)
- Бутадиенакрилонитрильный каучук (UNI7702)
- Виледон (высокоэффективный и высокопрочный синтетический материал)

4. Сведения о сертификации

- Декларация о соответствии: TC N RU Д-ИТ.АИ30.В.04141 по 26.03.2020г.

5. Устройство и работа

5.1. Фильтр FM DN15 – DN20 – DN25 (компактное исполнение)

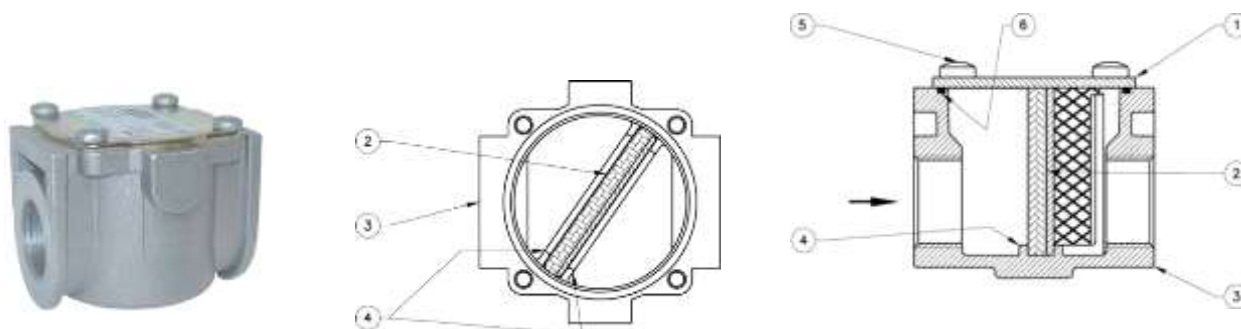


Рис. 1

Фильтры (рис. 1) состоят из: крышка (1); фильтрующий элемент (2); корпус (3); направляющие фильтрующего элемента (4); винты крепления крышки (5); уплотнительное кольцо (6).

5.2. Фильтр FM DN15 – DN20 – DN25

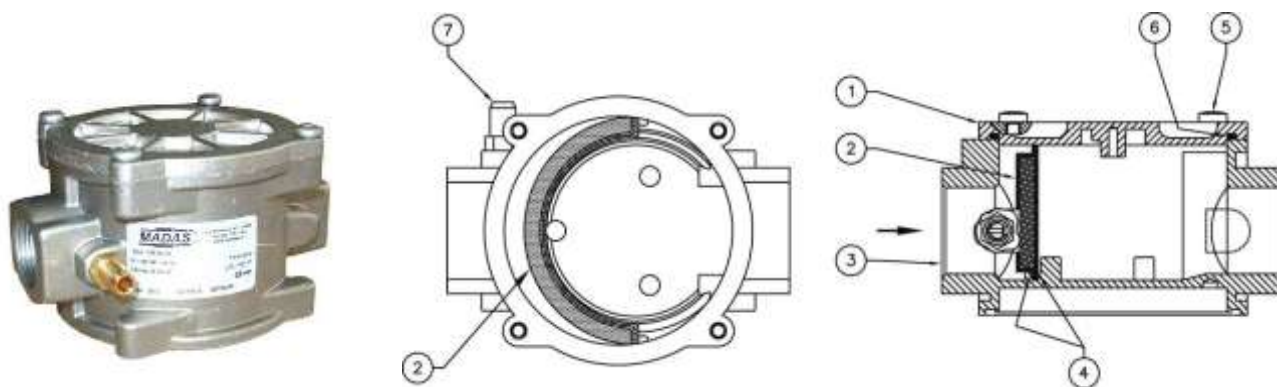


Рис. 2

Фильтры (рис. 2) состоят из: крышка (1); фильтрующий элемент (2); корпус (3); направляющие фильтрующего элемента (4); винты крепления крышки (5); уплотнительное кольцо (6); штуцер для отбора давления (7).

P макс. 0,2 МПа		P макс. 0,6 МПа		Соединения, мм
Коды фланцевых соединений	Коды резьбовых соединений	Коды фланцевых соединений	Коды резьбовых соединений	
-	FMC02*	-	FMC020000*	15
-	FMC03*	-	FMC030000*	20
-	FMC04*	-	FMC040000*	25
-	FM02	-	FM020000	15
-	FM03	-	FM030000	20
FM25	FM04	FM250000	FM040000	25

* = компактное исполнение

5.3. Фильтр FGM DN32 – DN40 – DN50

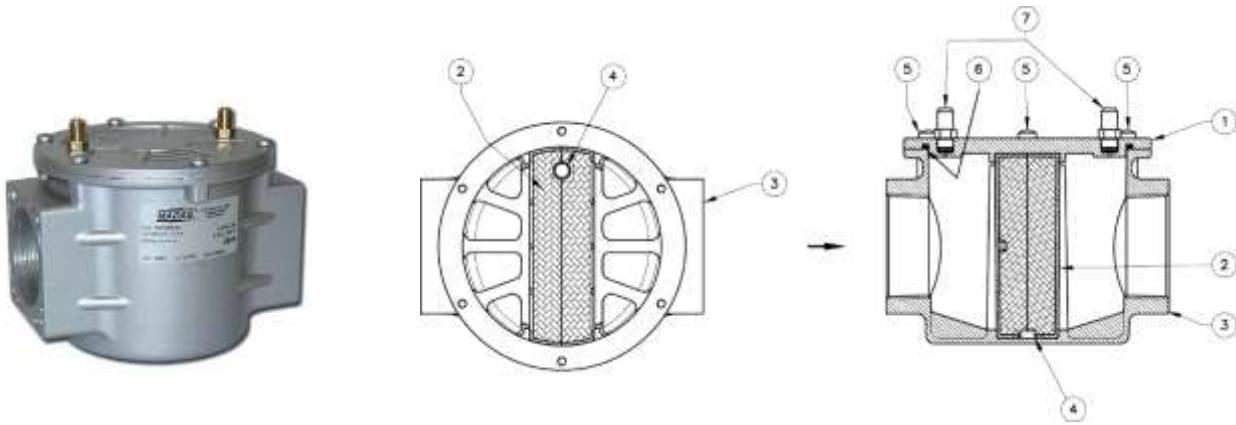


Рис. 3

Фильтры (рис. 3) состоят из: крышка (1); фильтрующий элемент (2); корпус (3); направляющие фильтрующего элемента (4); винты крепления крышки (5); уплотнительное кольцо (6); штуцер для отбора давления (7).

Р макс. 0,2 МПа	Р макс. 0,6 МПа	Соединения, мм
Коды резьбовых соединений	Коды резьбовых соединений	
FGM05	FGM050000	32
FGM06	FGM060000	40
FGM07	FGM070000	50

5.4. Фильтр FM DN65 – DN80 – DN100

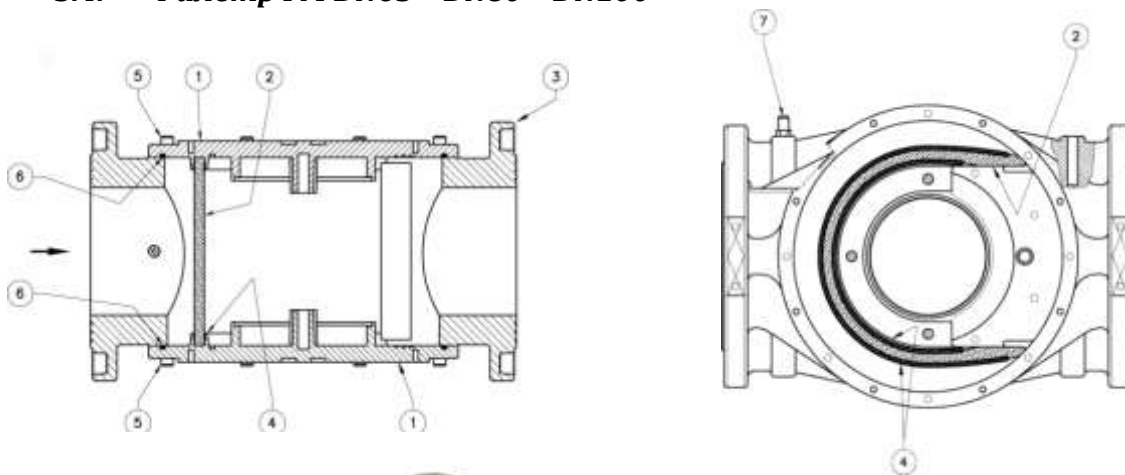


Рис. 4



Фильтр (рис. 4) состоит из: крышка (1); фильтрующий элемент (2); корпус (3); направляющие фильтрующего элемента (4); винты крепления крышки (5); уплотнительное кольцо (6); штуцер для отбора давления (7).

5.5. Фильтр FM DN125 – DN300

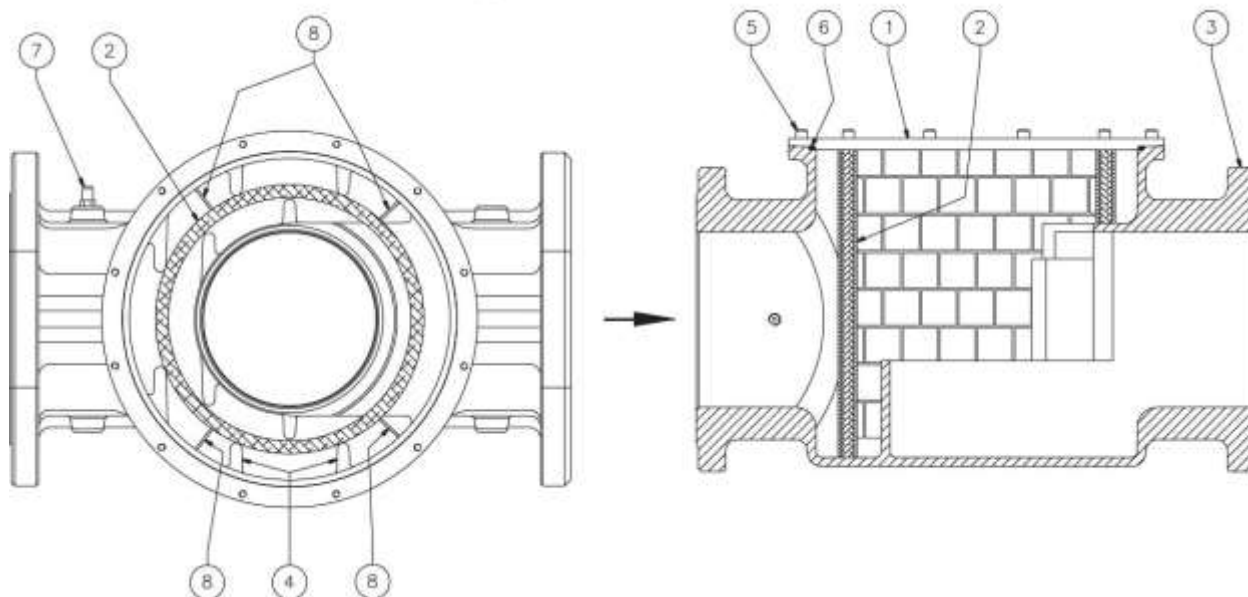


Рис. 5



Фильтр (рис. 5) состоит из: крышка (1); фильтрующий элемент (2); корпус (3); направляющие фильтрующего элемента (4); винты крепления крышки (5); уплотнительное кольцо (6); штуцер для отбора давления (7); специальные ребра (8).

Р макс. 0,2 МПа	Р макс. 0,6 МПа	Соединения, мм
Коды фланцевых соединений	Коды фланцевых соединений	
FF32	FF320000	DN 32
FF40	FF400000	DN 40
FF50	FF500000	DN 50
FF08	FF080000	DN 65
FF09	FF090000	DN 80
FF10	FF100000	DN 100
FF11	FF110000	DN 125
FF12	FF120000	DN 150
FF13	FF130000	DN 200
FF14	FF140000	DN 250
FF15	FF150000	DN 300

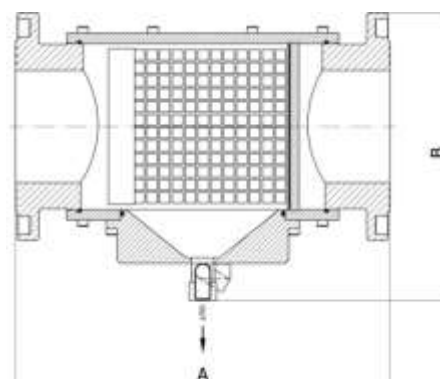
5.6. Фильтры с дополнительной сеткой, отстойником и возможностью слива конденсата



Р макс. 0,2 МПа	Р макс. 0,6 МПа	Соединения, мм
Коды фланцевых соединений		
FFSS08	FFSS080000	DN 65
FFSS09	FFSS090000	DN 80
FFSS10	FFSS100000	DN 100

Габаритные размеры

Код	Фланцевые соединения	A	B
FFSS08	DN 65	290	188
FFSS09	DN 80	310	196
FFSS10	DN 100	350	268



5.7. Индикатор перепада давления DP/G

Газовые фильтры серии FM - FGM могут комплектоваться индикатором перепада давления DP/G.

Индикатор перепада давления DP/G предназначен для наблюдения за изменениями перепада давления на фильтрах газа. Перепад давления, в данном случае, характеризует степень засорения фильтра в процессе его эксплуатации. Индикатор не имеет нормированных метрологических характеристик и не является средством измерения. Индикатор DP/G имеет шкалу и две стрелки, стрелка красного цвета показывает допустимый перепад на фильтре, стрелка черного цвета, показывает фактический перепад на фильтре. При достижении стрелкой черного цвета, стрелки максимально допустимого перепада, необходимо произвести мероприятия по чистке или замене фильтрующего элемента. Установка индикатора имеет большое значение для обеспечения безопасной работы и уменьшения затрат на техническое обслуживание.

Схема монтажа индикатора перепада давления

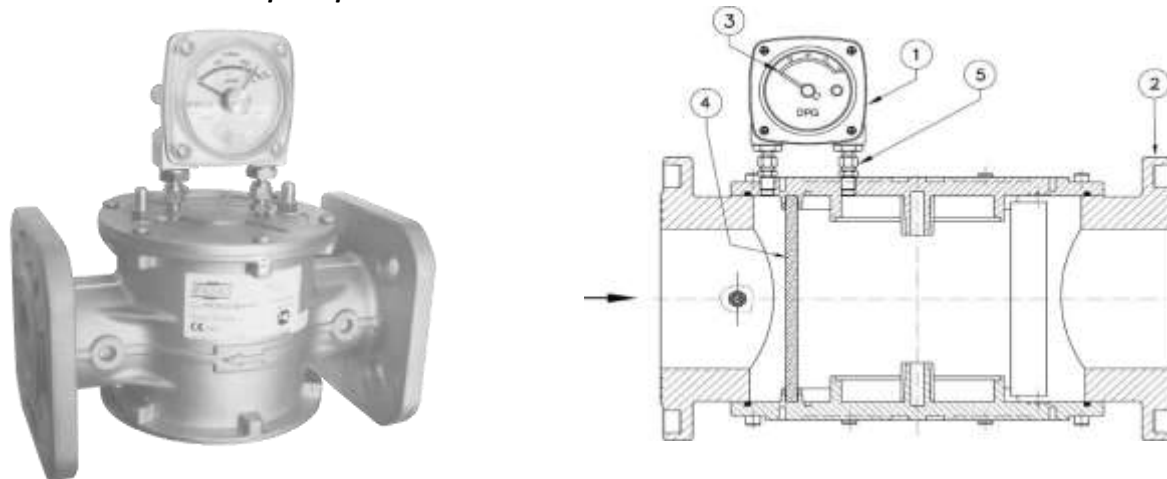


Рис.6

Фильтр с индикатором перепада давления (рис. 6) состоит из: индикатор перепада давления DP/G (1); корпус фильтра (2); шкала индикатора перепада давления (3); фильтрующий элемент (4); штуцеры крепления индикатора перепада давления (5).

Таблица комплектов

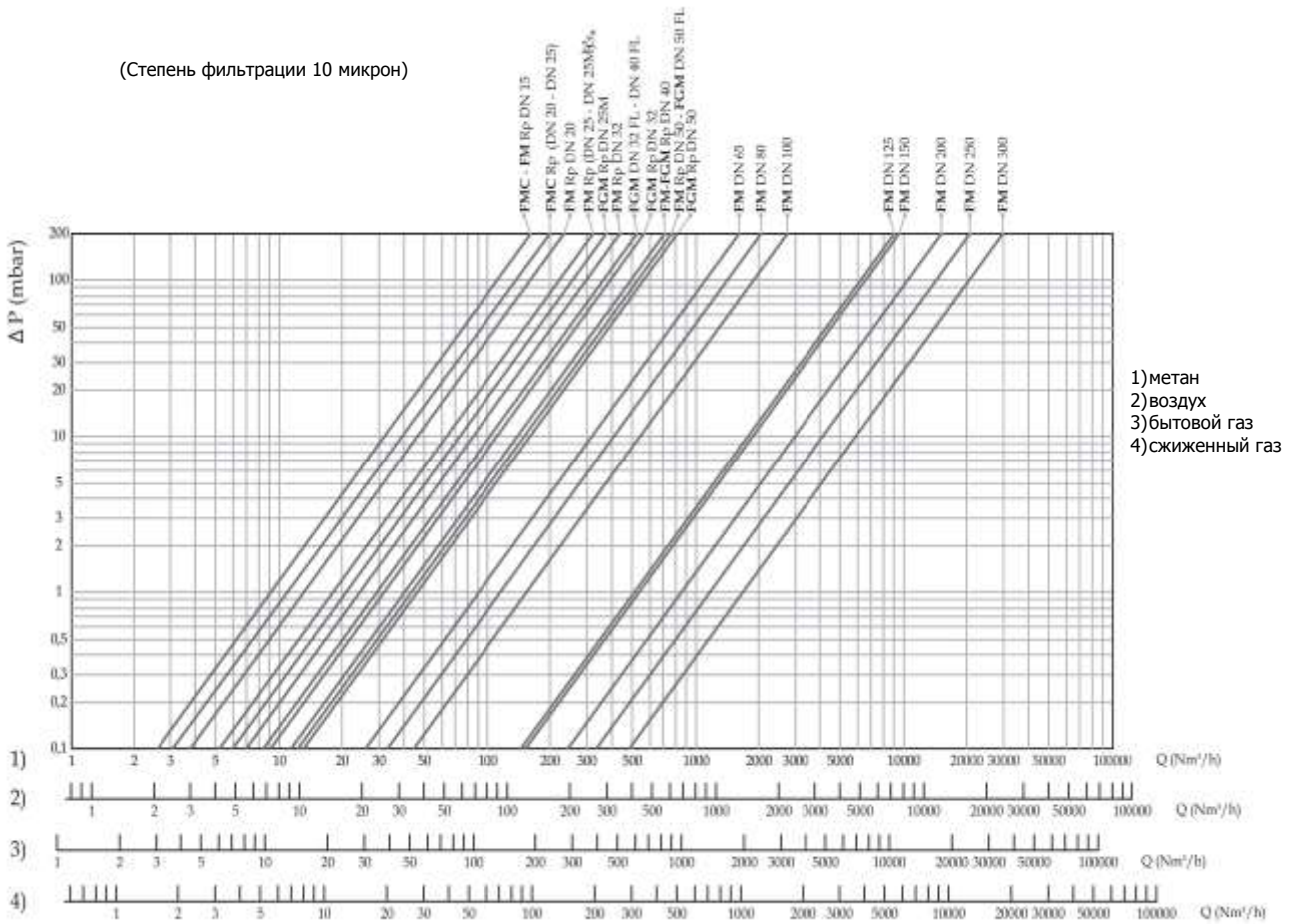
Код комплекта индикатора перепада давления		Исполнение
Шкала 150 мбар	Шкала 50 мбар	
KIT-MD DPG 1,5	KIT-MD DPG 0,5	вход газа слева
KIT-MDR DPG 1,5	KIT-MDR DPG 0,5	вход газа справа
KIT-MDS DPG 1,5	KIT-MDS DPG 0,5	вход газа слева с дискретным выходом
KIT-MDRS DPG 1,5	KIT-MDRS DPG 0,5	вход газа справа с дискретным выходом

Технические характеристики индикатора DP/G

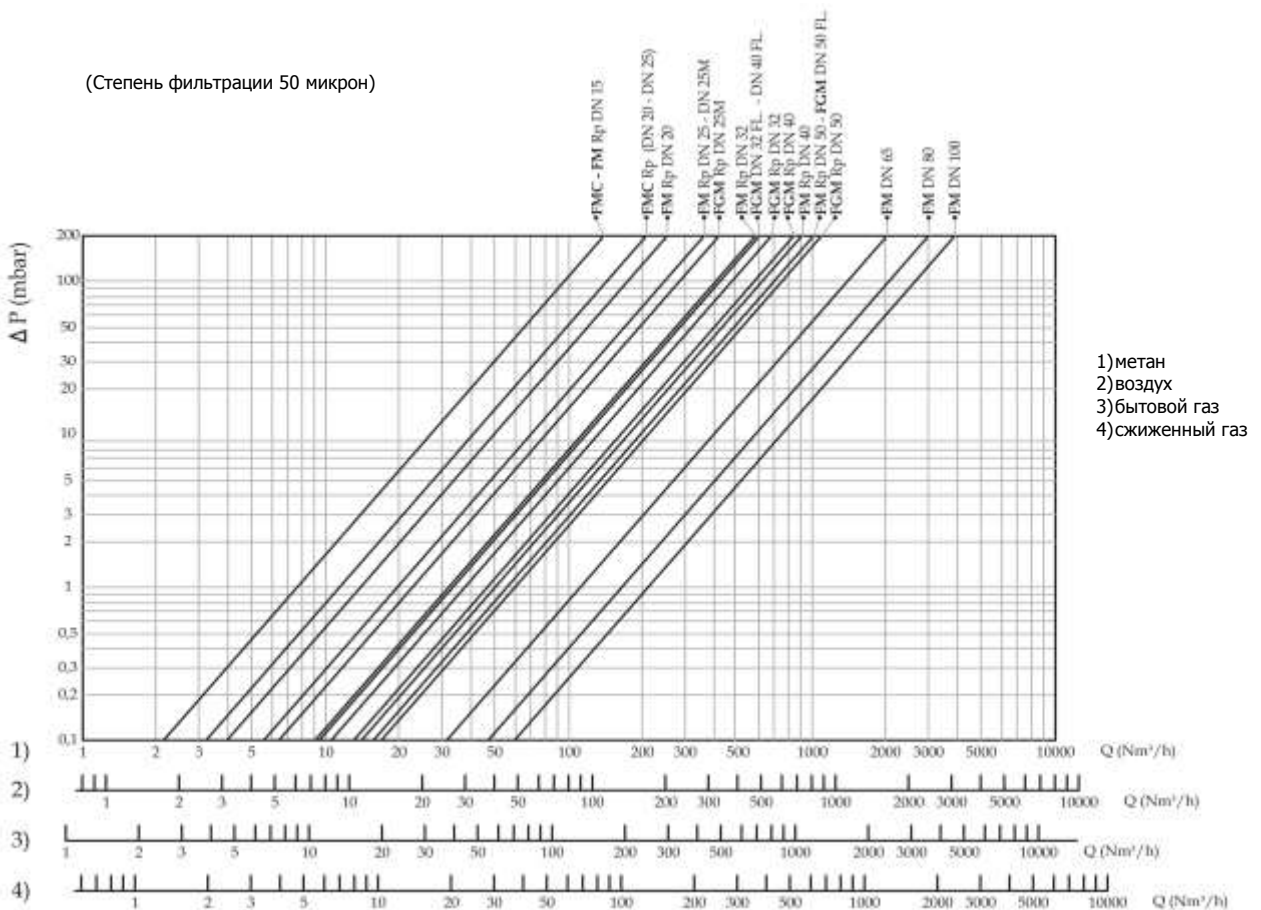
Наименование	DP/G 0,5	DP/G 1,5
	Рабочая среда	Природный газ по ГОСТ 5542-87
Соединение с фильтром через штуцер	G1/4"	
Макс. рабочее давление, МПа	2,0	
Макс. температура окружающей среды,	-40 ÷ +70 °C	
Макс. измеряемый перепад давления, кПа	5,0	15,0
Габаритные размеры: Д x Ш x В, мм	79 x 82 x 79	
Вес, не более, кг	0,43	

5.8. Диаграммы пропускной способности

(Степень фильтрации 10 микрон)



(Степень фильтрации 50 микрон)



**Таблица зависимости максимальных расходов фильтров от входных давлений (P1)
при перепаде давления 40 тбар**

Давление [бар]	Степень фильтрации											
	50 микрон									10 микрон		
	DN15	DN20	DN25	DN32	DN40	DN50	DN65	DN80	DN100	DN150	DN200	DN300
0,1	55	90	125	232	316	418	821	1207	1618	3581	5556	11934
0,2	58	94	131	242	331	437	859	1263	1693	3746	5812	12484
0,3	60	98	137	252	345	456	895	1316	1764	3905	6057	13011
0,4	62	102	142	262	358	474	930	1368	1833	4057	6293	13518
0,5	65	106	147	272	371	491	963	1417	1899	4203	6520	14006
0,6	67	109	152	281	384	507	996	1465	1963	4345	6740	14478
0,7	69	113	157	290	396	523	1027	1511	2025	4482	6953	14935
0,8	71	116	161	298	407	539	1058	1556	2085	4615	7159	15378
0,9	73	119	166	307	419	554	1087	1599	2143	4744	7360	15809
1	75	123	170	315	430	568	1116	1642	2200	4870	7555	16228
1,1	77	126	175	323	441	583	1144	1683	2256	4992	7745	16637
1,2	79	129	179	330	451	597	1172	1724	2310	5112	7931	17036
1,3	80	132	183	338	462	610	1198	1763	2363	5229	8113	17426
1,4	82	135	187	345	472	624	1225	1802	2414	5344	8290	17807
1,5	84	137	191	353	482	637	1250	1839	2465	5456	8464	18180
1,6	86	140	195	360	491	650	1276	1876	2515	5565	8634	18546
1,7	87	143	198	367	501	662	1300	1913	2563	5673	8801	18905
1,8	89	146	202	374	510	675	1324	1948	2611	5779	8965	19257
1,9	90	148	206	380	519	687	1348	1983	2658	5883	9126	19603
2	92	151	209	387	528	699	1372	2018	2704	5985	9284	19943
2,1	94	153	213	393	537	710	1395	2051	2749	6085	9440	20277
2,2	95	156	216	400	546	722	1417	2085	2794	6183	9593	20605
2,3	97	158	220	406	555	733	1439	2117	2838	6280	9743	20929
2,4	98	161	223	412	563	744	1461	2150	2881	6376	9892	21247
2,5	100	163	226	418	571	755	1483	2181	2923	6470	10038	21561
2,6	101	165	230	424	580	766	1504	2213	2965	6563	10182	21871
2,7	102	168	233	430	588	777	1525	2244	3007	6655	10324	22176
2,8	104	170	236	436	596	787	1546	2274	3047	6745	10464	22477
2,9	105	172	239	442	603	798	1566	2304	3088	6834	10602	22774
3	106	174	242	447	611	808	1586	2334	3127	6922	10739	23067
3,1	108	176	245	453	619	818	1606	2363	3167	7009	10873	23356
3,2	109	179	248	459	626	828	1626	2392	3205	7095	11006	23642
3,3	110	181	251	464	634	838	1645	2420	3244	7179	11138	23925
3,4	112	183	254	470	641	848	1665	2449	3282	7263	11268	24204
3,5	113	185	257	475	649	857	1684	2477	3319	7346	11396	24480
3,6	114	187	260	480	656	867	1702	2504	3356	7428	11523	24753
3,7	115	189	263	485	663	876	1721	2532	3393	7509	11649	25023
3,8	117	191	265	491	670	886	1739	2559	3429	7589	11773	25290
3,9	118	193	268	496	677	895	1758	2585	3465	7668	11897	25554
4	119	195	271	501	684	904	1776	2612	3500	7747	12018	25815
4,1	120	197	274	506	691	913	1793	2638	3535	7825	12139	26074
4,2	122	199	276	511	698	922	1811	2664	3570	7901	12258	26331
4,3	123	201	279	516	704	931	1828	2690	3604	7978	12376	26585
4,4	124	203	282	521	711	940	1846	2715	3639	8053	12493	26836
4,5	125	205	284	525	718	949	1863	2740	3672	8128	12609	27085
4,6	126	207	287	530	724	957	1880	2765	3706	8202	12724	27332
4,7	127	208	289	535	731	966	1897	2790	3739	8275	12838	27577
4,8	128	210	292	540	737	974	1913	2815	3772	8348	12951	27820
4,9	130	212	295	544	744	983	1930	2839	3804	8420	13063	28060
5	131	214	297	549	750	991	1946	2863	3837	8492	13174	28298
5,1	132	216	300	554	756	1000	1963	2887	3869	8563	13284	28535
5,2	133	217	302	558	762	1008	1979	2911	3901	8633	13393	28769
5,3	134	219	304	563	768	1016	1995	2934	3932	8703	13502	29002
5,4	135	221	307	567	775	1024	2011	2957	3963	8772	13609	29233
5,5	136	223	309	571	781	1032	2026	2981	3995	8841	13716	29461
5,6	137	224	312	576	787	1040	2042	3004	4025	8909	13821	29689
5,7	138	226	314	580	793	1048	2057	3026	4056	8977	13926	29914
5,8	139	228	316	585	799	1056	2073	3049	4086	9044	14031	30138
5,9	140	229	319	589	804	1063	2088	3072	4116	9111	14134	30360
6	141	231	321	593	810	1071	2103	3094	4146	9177	14237	30580

5.9. Габаритные размеры

Код	Резьбовые соединения	Фланцевые соединения	A	B	Вес, кг		Поверхность фильтрации, мм ²
FMС...	DN 15 (compact)	-	70	63	0,35		3890
FMС...	DN 20 (compact)	-	70	63	0,35		3890
FMС...	DN 25 (compact)	-	70	63	0,35		3890
FM...	DN 15	-	120	72	0,5		4560
FM...	DN 20	-	120	72	0,5		4560
FM...	DN 25	-	120	72	0,5		4560
FM...	-	DN 25	192	115	3,2		19040
FGM...	DN 32	-	160	135/250*	1,35/1,78*		10650
FGM...	DN 40	-	160	135/250*	1,35/1,78*		10650
FGM...	DN 50	-	160	135/250*	1,35/1,78*		10650
FF...	-	DN 32	230	135/250*	2,5/2,93*		10650
FF...	-	DN 40	230	135/250*	2,5/2,93*		10650
FF...	-	DN 50	230	135/250*	2,5/2,93*		10650
FF...	-	DN 65	290	180/260*	5,3/5,73*		39240
FF...	-	DN 80	310	195/260*	5,7/6,13*		39240
FF...	-	DN 100	350	211/300*	9,8/10,23* P=0,2 МПа	15/15,43* P=0,6 МПа	76250
FF...	-	DN 125	480	302/392*	25/25,43*		198000
FF...	-	DN 150	480	302/392*	26,2/26,63*		198000
FF...	-	DN 200	600	380/510*	50/50,43*		-
FF...	-	DN 250	673	455/585*	-		-
FF...	-	DN 300	737	510/640*	90/90,43*		-

* габаритные размеры и вес фильтров с индикатором перепада давления DP/G

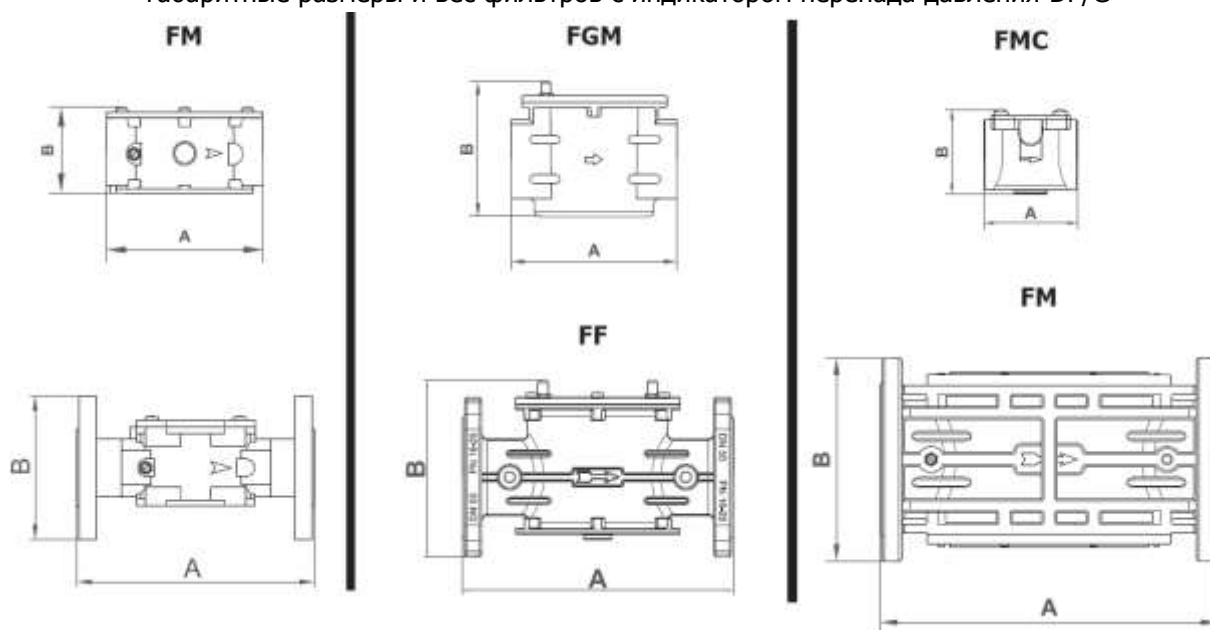


Рис. 7

6. Монтаж

Фильтр пригоден для применения в помещениях зоны В-1а согласно классификации взрывоопасных зон по ГОСТ Р 51330.9-99. Определение взрывоопасных зон см. в ГОСТ Р 51330.9-99.

Фильтр нельзя устанавливать в местах, в которых окружающая среда разрушающе действует на алюминий, сталь и каучук.

Настоящее устройство, при условии его монтажа и обслуживания в строгом соответствии с условиями и техническими требованиями данного документа, опасности не представляет.

Монтаж должен производиться специализированной строительно-монтажной организацией в соответствии с утвержденным проектом, техническими условиями на производство строительно-монтажных работ

КАТЕГОРИЧЕСКИ ЗАПРЕЩАЕТСЯ ПРОИЗВОДИТЬ МОНТАЖНЫЕ РАБОТЫ ПРИ НАЛИЧИИ ДАВЛЕНИЯ РАБОЧЕЙ СРЕДЫ В ТРУБОПРОВОДЕ

6.1. Указания по монтажу

- Давление в системе НЕ ДОЛЖНО ПРЕВЫШАТЬ максимального значения, указанного на паспортной табличке изделия.
- Фильтр монтируются, как правило, до средств управления и учета газа, таким образом, чтобы стрелка на корпусе была направлена к газопотребляющему устройству.
- Фильтры DN15 - DN300 могут монтироваться как на горизонтальном, так и на вертикальном трубопроводе.
- При монтаже необходимо следить, чтобы в устройство не попал мусор или металлическая стружка.
- При использовании фланцевого соединения входной и выходной контрфланцы должны быть строго параллельны друг другу во избежание чрезмерных механических нагрузок на рабочую часть устройства. При монтаже важно точно рассчитать зазор, необходимый для уплотнительной прокладки. При слишком широком зазоре не пытайтесь устранить проблему, перетягивая болты устройства.
- После монтажа необходимо проверить герметичность системы.

6.2. Схема монтажа

1. Двухпозиционный клапан SM
2. Предохранительно-запорный клапан MVB/1 MAX
3. Газовый фильтр FM
4. Регулятор давления газа FRG/2MC
5. Предохранительно-сбросной клапан MVS/1
6. Рычаг дистанционного управления двухпозиционным клапаном SM

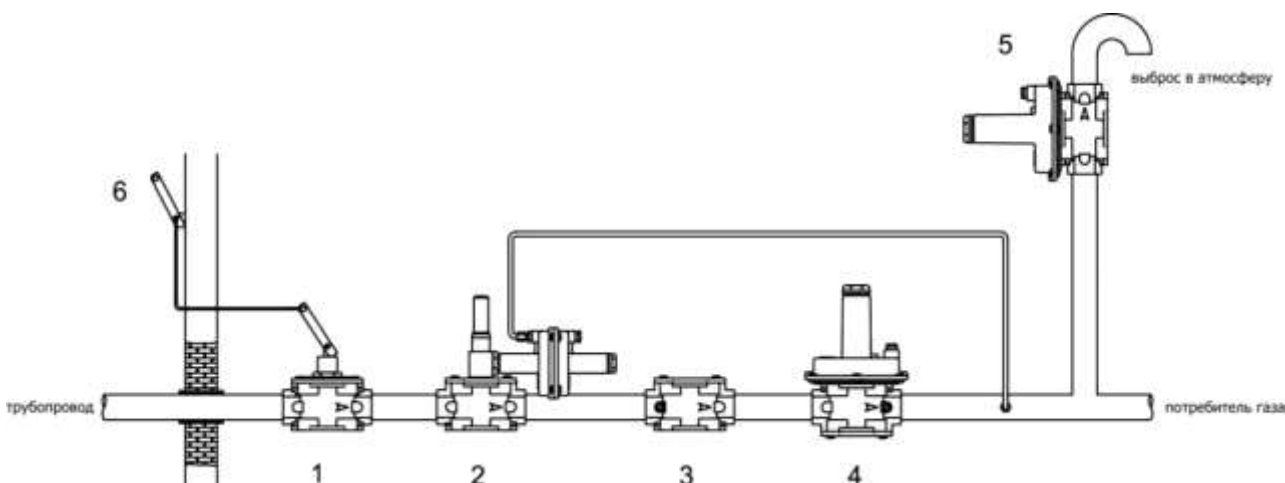


Рис. 8

7. Сервисное обслуживание

Обслуживание необходимо производить через месяц после начала использования и далее не реже 1 раза в год, или ранее при падении давления на фильтре более 5 кПа. При наличии на фильтре индикатора перепада давления – при положении показывающей стрелки в красной зоне.

После первого запуска проверить состояние фильтрующего элемента на наличие загрязнений, обусловленных плохой продувкой газопровода. При необходимости произвести чистку фильтра.

Перед началом диагностики внутреннего состояния устройства необходимо убедиться в отсутствии давления рабочей среды в трубопроводе.

Снять крышку (1) и отпустить винты крепления (5). Извлечь фильтрующий элемент (2), промыть его водой с мылом, продуть сжатым воздухом или, при необходимости, заменить. Установить фильтрующий элемент на место по направляющим (4); проверить, плотно ли садится на место крышка (1). Установить на место крышку (1) так, чтобы уплотнительное кольцо (6) легло в соответствующий паз.

8. Хранение

Хранение устройства в упаковке предприятия изготовителя должно соответствовать условиям хранения с температурой окружающей среды от -40°C до $+70^{\circ}\text{C}$ при относительной влажности не более 90% для закрытых помещений. В воздухе помещений не должно быть вредных веществ, вызывающих коррозию.

9. Транспортировка

Транспортирование устройства в упаковке предприятия-изготовителя может осуществляться любым видом транспорта в крытых транспортных средствах в соответствии с правилами перевозки грузов, действующими на данном виде транспорта, при температуре окружающей среды от -40°C до $+70^{\circ}\text{C}$ и при относительной влажности не более 90%. Во время погрузочно-разгрузочных работ и транспортировании ящики с оборудованием не должны подвергаться резким ударам и воздействию атмосферных осадков.

10. Гарантийные обязательства

Гарантия на устройство распространяется при условии соблюдения правил хранения, транспортировки, монтажа и эксплуатации. Гарантийный срок эксплуатации составляет 24 месяца со дня продажи оборудования, но не более 27 месяцев с даты приёмки. В течение гарантийного срока авторизованные сервис центры по оборудованию MADAS бесплатно произведут ремонт или заменят оборудование, вышедшее из строя по вине завода-изготовителя, согласно действующему законодательству в сфере защиты прав потребителей. Информацию о местонахождении ближайшего авторизованного сервисного центра по оборудованию MADAS можно найти на сайте www.madas.ru.

11. Сведения о рекламациях

Предприятие-изготовитель регистрирует все предъявленные рекламации и их содержание. При отказе в работе или неисправности оборудования, в период гарантийного срока потребителем должен быть составлен акт о необходимости ремонта с указанием возможных причин и обстоятельств, которые привели к отказу оборудования.

12. Сведения о приёмке

Фильтр газовый серии FM/FGM изготовлен и принят в соответствии с требованиями технической документации. Все необходимые тесты и испытания проведены. Фильтр признан годным для эксплуатации.

Дата приёмки _____

М.П.

13. Сведения о продаже

Тип _____ Код _____ Серийный номер _____

Дата продажи _____

Подпись _____

Отметка торгующей организации

М.П.

14. Сведения об изготовителе

„MADAS s.r.l.“ МАДАС с.р.л.

Италия, г. Сан Пиетро ди Легнаго (Верона), улица Морателло, 5/6/7

Телефон: (+39) 0442 23289 Факс: (+39) 0442 27821

Веб сайт: <http://madas.ru>

электронная почта: info@madas.ru

Эксклюзивный представитель в России

ООО „КИПА“

РФ, г. Москва, ул. Ивана Сусанина, 1Б стр.2

Телефон: +7 (495) 795-2-795

(Гарантийный и послегарантийный ремонт)