

# Манометры виброустойчивые

Тип ТМ (ТВ, ТМВ), серия 20

Предназначены для измерения давления неагрессивных к медным сплавам жидких и газообразных, не вязких и не кристаллизующихся измеряемых сред в условиях повышенной вибрации и при измерении переменного давления. Корпус из нержавеющей стали, с возможностью гидрозаполнения (виброустойчивый)



**!** При измерении давления с высокими динамическими нагрузками прибор необходимо заполнить глицерином или силиконом

Прибор поставляется «сухой» (готовый к гидрозаполнению) или заполненный глицерином / силиконом (виброустойчивый) по требованию заказчика

Диаметр корпуса, мм

50, 63, 100, 150, 160\*

\* — под заказ

Класс точности

Ø50	2,5
Ø63	1,5
Ø100, 150, 160	1,0

Диапазон показаний давлений, МПа

ТМ	Ø50	0...0,1 / 0,16 / 0,25 / 0,4 / 0,6 / 1 / 1,6 / 2,5 / 4 / 6 / 10 / 16 / 25 / 40
	Ø63, 100, 150, 160	0...0,1 / 0,16 / 0,25 / 0,4 / 0,6 / 1 / 1,6 / 2,5 / 4 / 6 / 10 / 16 / 25 / 40 / 60 / 100**
ТВ	Ø63, 100, 150, 160	-0,1...0
ТМВ	Ø63, 100, 150, 160	-0,1...0,15 / 0,3 / 0,5 / 0,9 / 1,5 / 2,4

\*\* — только для радиальных Ø63

Рабочие диапазоны

Постоянная нагрузка: ¾ шкалы

Переменная нагрузка: ⅔ шкалы

Кратковременная нагрузка: 110% шкалы

Диапазон рабочих температур, °С

Окружающая среда:

-60...+60 (без заполнения)

-20...+60 (с заполнением глицерином ПК-94)

-60...+60 (с заполнением силиконом ПМС-50)

Измеряемая среда:

-50...+150 (без заполнения)

-20...+100 (с заполнением глицерином ПК-94)

-50...+150 (с заполнением силиконом ПМС-50)

Корпус

IP65, нержавеющая сталь 08X18Н10

Опция: IP66 (Ø100, 150, 160)

Кольцо

Нержавеющая сталь 08X18Н10

Ø63 — байонетное (опция)

Ø50, 63 — завальцованное

Ø100, 150, 160 — байонетное

Чувствительный элемент,  
трибно-секторный механизм

Медный сплав

Циферблат

Алюминий, шкала черная на белом фоне

Стекло

Органическое

Минеральное многослойное безопасное

(триплекс) - для ТМ-320Р на 100 МПа

и, опционально, для Ø100, 150, 160

Штуцер

Медный сплав

Присоединение

Радиальное — Ø50, 63, 100, 150, 160

Осевое — Ø50, 63 (кроме 100 МПа), 100

Эксцентрическое — Ø100

Резьба присоединения\*\*\*

Ø50	G¼
Ø63	G¼ / M12x1,5
Ø100, 150, 160	G½ / M20x1,5

\*\*\* — под заказ другие резьбы

Межповерочный интервал

2 года

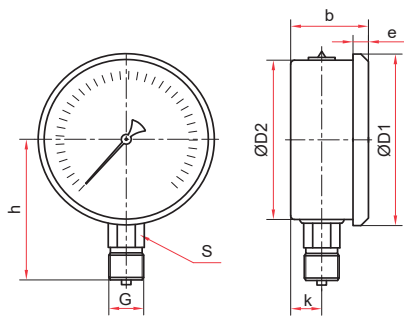
Техническая документация

ТУ 4212-001-4719015564-2008

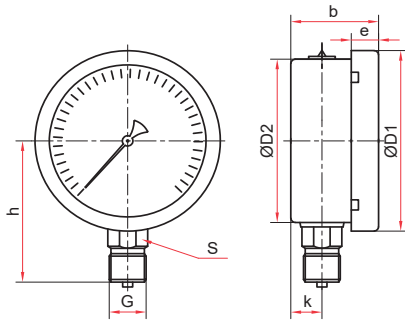
ГОСТ 2405-88

Пример обозначения: ТМ — 520Р.10 (0-1 МПа) G½.1.0

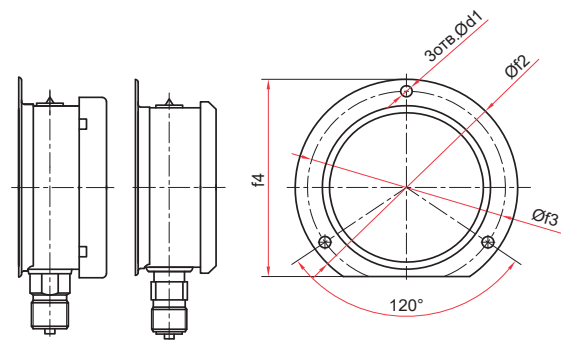
ТМ —	5	2	0	Р	1	0	(0-1 МПа)	G½	1,0	-																																												
Тип	манометр	вакуумметр	мановакуумметр	Диаметр корпуса, мм	50	63	100	150, 160	Материал корпуса	нержавеющая сталь	Материал штуцера и чувствительного элемента	медный сплав	Присоединение (расположение штуцера)	радиальное	РКТ	осевое	ТС	ТКП	ТКТ	ТЭ	ТЭС	ТЭКП	ТЭКТ	Гидрозаполнение	нет	глицерин	силикон	Электроконтактная приставка	нет	Диапазон показаний давлений, МПа	ТМ	0...0,1 / 0,16 / 0,25 / 0,4 / 0,6 / 1 / 1,6 / 2,5 / 4 / 6 / 10 / 16 / 25 / 40 / 60 / 100	ТВ	-0,1...0	ТМВ	-0,1...0,15 / 0,3 / 0,5 / 0,9 / 1,5 / 2,4	Резьба присоединения	Ø50	G¼	Ø63	G¼ / M12x1,5	Ø100, 150, 160	G½ / M20x1,5	Класс точности	Ø50	2,5	Ø63	1,5	Ø100, 150, 160	1,0	Опция	-	Байонет	Ø63



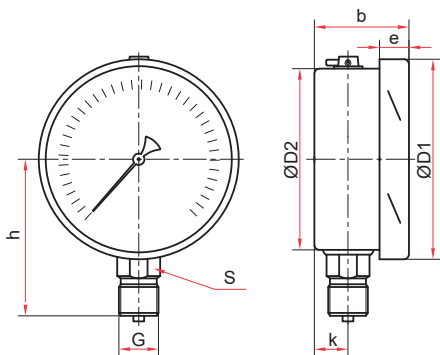
Радиальное присоединение,  
завальцованные (Ø50, 63 мм)



Радиальное присоединение  
байонетное кольцо (Ø63 мм)



Радиальное присоединение  
с задним фланцем (Ø63 мм)



Радиальное присоединение  
(Ø100, 150, 160 мм)

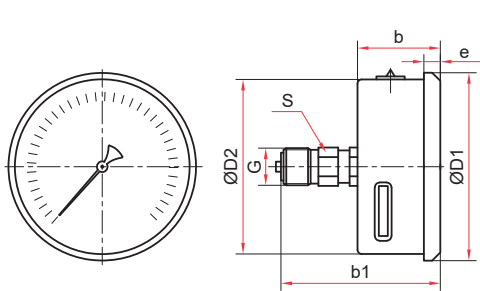


Радиальное присоединение  
с задним фланцем (Ø100, 150, 160 мм)

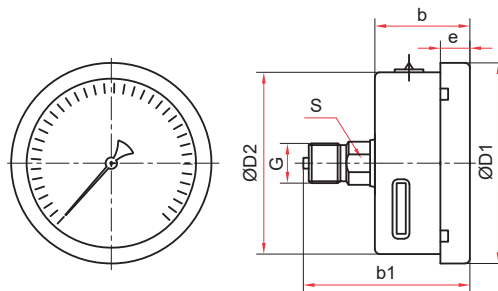
#### Основные размеры (мм), вес (кг), объем (мл)

Тип	Ø	D1	D2	b	e	h	k	S	G	d1	f1	f2	f3	f4	Вес	Вес с заполнением	Объем заполняемой жидкости						
TM-220P	50	57	52	29	6	47	8	14	G <sup>1</sup> / <sub>4</sub>	—	—	—	—	—	0,09	0,19	80						
TM-320P	63	68	62			57	9								0,12	0,23							
TM-320P Байонет		70	65	31	11	60	11		0,15	0,26													
TM-320PKT		68	62	29	6	57	9		4,5	—	85	74	78	0,15	0,26								
TM-320PKT Байонет		70	65	31	11	60	11							0,18	0,29								
TM-520P		100	111	99	48	17	85	14	22	G <sup>1</sup> / <sub>2</sub> или M20x1,5	—	3	132	116	121	0,46	0,90	350					
TM-520PKT	7															—	—		—	0,53	0,97		
TM-620P	150 / 160*	161	149	50	18	116	16	—								—	—	—	—	—	0,69	1,65	770
TM-620PKT																					5,5	4	

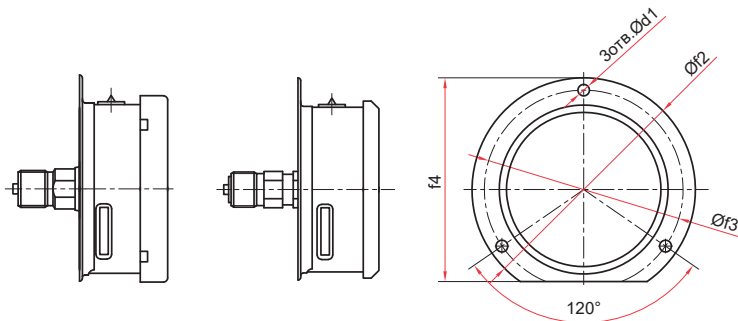
\* — под заказ



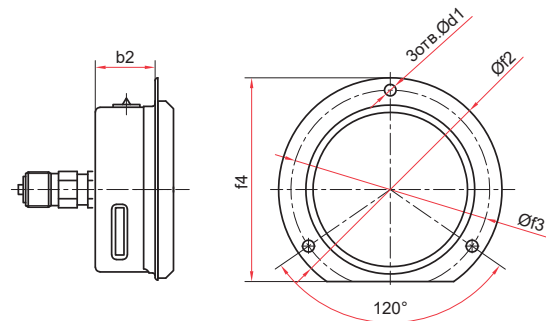
Осевое присоединение,  
завальцованные (Ø50, 63 мм)



Осевое присоединение  
байонетное кольцо (Ø63 мм)



Осевое присоединение  
с задним фланцем (Ø63 мм)



Осевое присоединение  
с передним фланцем, завальцованные (Ø63 мм)



Осевое присоединение  
со скобой тип 1, завальцованные (Ø50, 63 мм)



Осевое присоединение  
со скобой тип 2, завальцованные (Ø63 мм)

### Основные размеры (мм), вес (кг), объем (мл)

Тип	Ø	D1	D2	b	b1	b2	e	S	G	d1	f2	f3	f4	c1	c3	c4	c5	c6	Вес	Вес с заполнением	Объем заполняемой жидкости	
TM-220T	50	57	52	29	55				G <sup>1</sup> / <sub>4</sub>					—	—	—	—	—	0,09	0,19	80	
TM-220ТС тип 1							6							35	83	32	71	14	0,11	0,21		
TM-320T	63	68	62	30	52														0,11	0,22	90	
TM-320T Байонет		70	60		55	—	11													0,15		0,26
TM-320TKT		68	62		52		6	14												0,14		0,25
TM-320TKT Байонет		70	60	55		11			G <sup>1</sup> / <sub>4</sub> или M12x1,5	4,5	85	74	78							0,18		0,29
TM-320TKП							25													0,14		0,25
TM-320ТС тип 1		68	62		52		—	6												0,13		0,24
TM-320ТС тип 2							15								35	86	15	72	—	0,15		0,26



Осевое и эксцентрическое присоединения (Ø100 мм)

Осевое и эксцентрическое присоединения с передним фланцем (Ø100 мм)



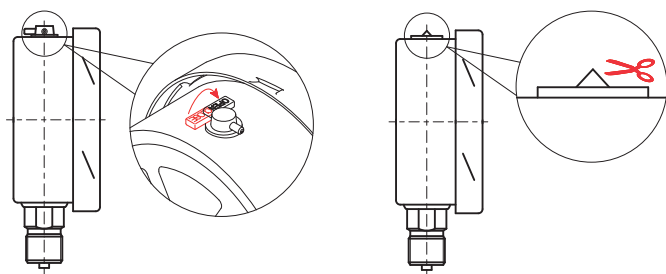
Осевое и эксцентрическое присоединения с задним фланцем (Ø100 мм)



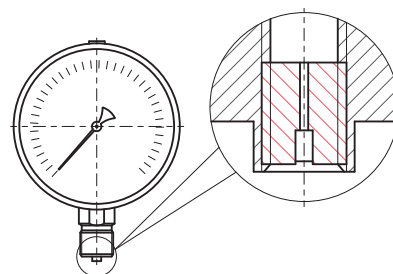
Эксцентрическое присоединение со скобой (Ø100 мм)

Основные размеры (мм), вес (кг), объем (мл)

Тип	Ø	D1	D2	b	b1	b2	k1	e	S	G	d1	f1	f2	f3	f4	c1	c2	c3	c4	c5	Вес	Вес с наполнением	Объем заполняемой жидкости
ТМ-520Т						—					—	—	—	—							0,51	0,95	
ТМ-520ТКП				45	84	33	—				5,5		132	115							0,56	1,00	
ТМ-520ТКТ											7	3		116	121						0,59	1,03	
ТМ-520ТЭ	100	111	99					16	22	G <sup>1/2</sup> или M20x1,5	—	—	—	—							0,39	0,83	350
ТМ-520ТЭКП				40	74	33	29				5,5		132	115							0,44	0,88	
ТМ-520ТЭКТ											7	3		116	121						0,46	0,90	
ТМ-520ТЭС											—	—	—	—	30	38	128	26	50				



Для манометра с гидрозаполнением (Ø100, 150, 160 мм)



Демпфер для манометра (по умолчанию)

**!** После монтажа необходимо открыть клапан на пробке прибора (положение OPEN) или проколоть/срезать специальный выступ (в зависимости от типа пробки)

**!** Прибор может быть укомплектован указателем предельных значений (УПЗ) и контрольной стрелкой. Таблицу совместимости УПЗ и приборов см. на стр. 104, чертежи - на стр. 96