

**Balfu**®  
ГЛАВНЫЙ  
ПО КЛИМАТУ



КАТАЛОГ ВОДОНАГРЕВАТЕЛИ  
2021

INDUSTRIAL GROUP  
**Ballu**®

МОЩНЫЙ  
ПРОИЗВОДСТВЕННЫЙ  
ПОТЕНЦИАЛ

**7 000 000**  
ЕДИНИЦ

КЛИМАТИЧЕСКОГО ОБОРУДОВАНИЯ  
ПРОИЗВЕДЕНО В 2020 ГОДУ

ПРОМЫШЛЕННЫЙ КОНЦЕРН  
BALLU СПЕЦИАЛИЗИРУЕТСЯ НА РАЗРАБОТКЕ  
И ПРОИЗВОДСТВЕ КЛИМАТИЧЕСКОЙ  
И ИНЖЕНЕРНОЙ ТЕХНИКИ

**2 000 000**

ЕДИНИЦ ПРОДУКЦИИ

ОБЩАЯ  
ПРОИЗВОДСТВЕННАЯ  
МОЩНОСТЬ

ИЖЕВСКИЙ ЗАВОД  
ТЕПЛОВОЙ ТЕХНИКИ

РОССИЯ > ИЖЕВСК



Ижевский Завод Тепловой Техники

Промышленный концерн Ballu ежегодно производит и поставляет более чем в 30 стран мира 2 миллиона единиц тепловой техники, в том числе воздушные завесы, тепловые пушки и конвектора, более 5 миллионов приборов систем кондиционирования и вентиляции, увлажнения, очищения и более 250 тысяч единиц климатического оборудования промышленного назначения, включая каркасно-панельные вентиляционные агрегаты, чиллеры и градирни, произведенные как под собственными брендами Ballu, Ballu Machine, Ballu-Biemmedue, так и для OEM партнёров. Концерн занимает лидирующие позиции на рынках России, СНГ и стран Восточной Европы.

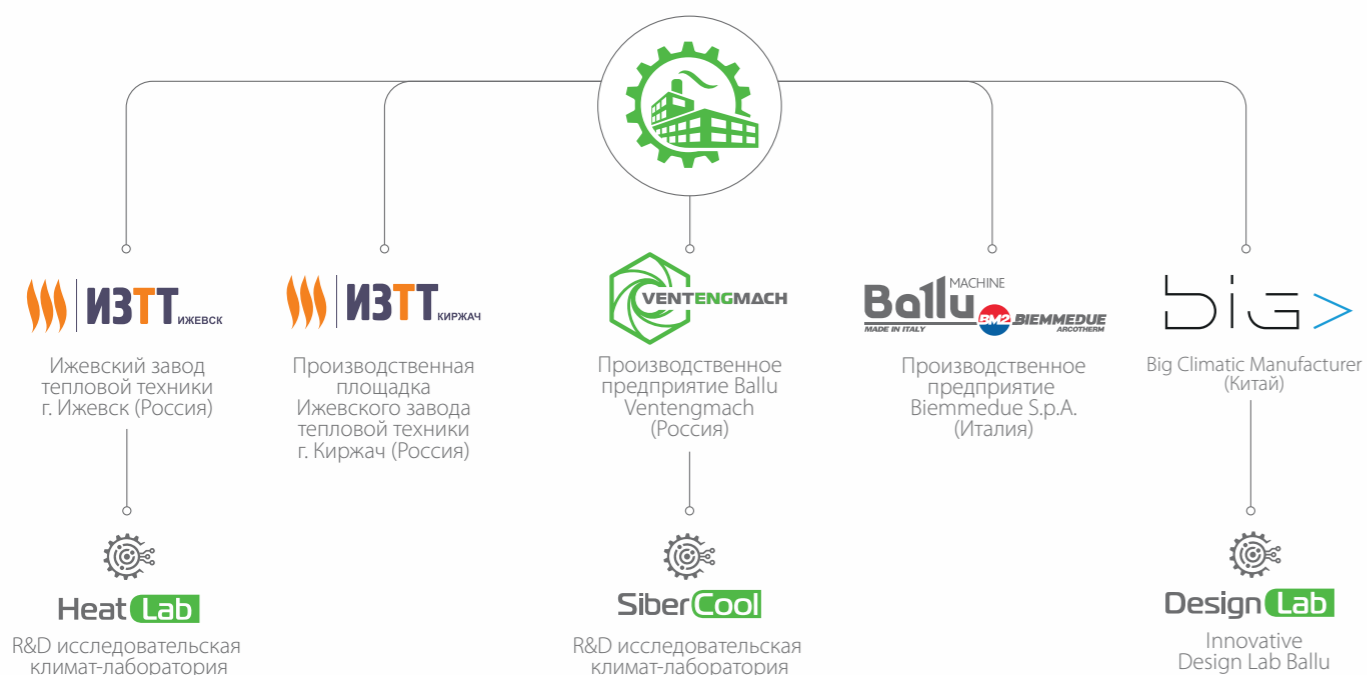
Многолетний опыт, собственные исследовательские и производственные центры обеспечивают передовые технологии, качество и надежность, гарантируя устойчивое развитие концерна сегодня и успех в будущем.

Основанный в 2014 году Ижевский Завод Тепловой Техники в городе Киржач - один из крупнейших на территории России заводов полного цикла по производству водонагревателей и электрических конвекторов с плановой мощностью более 500 000 единиц продукции в год.

Современные автоматизированные сварочные линии последнего поколения, автоматизированная линия покраски и лаборатория по тестированию водонагревателей на устойчивость к циклической нагрузке и скорости нагрева, гарантируют безотказную работу водонагревателей на протяжении всего срока эксплуатации. В рамках стратегической программы импортозамещения, локализация производства ИЗТТ в 2017 году достигла 90%, что позволило сократить издержки и повысить конкурентоспособность продукции завода. Все производственные процессы соответствуют мировым стандартам, на каждом этапе производства проводится постоянный контроль качества. В 2015 году ИЗТТ получил сертификат о соответствии требованиям Системы менеджмента качества серии стандартов ИСО 9001.

Инновационные разработки, высококачественные комплектующие, современные технологии и оборудование обеспечивают соответствие всей продукции завода высоким требованиям промышленного концерна Ballu.

### СТРУКТУРА ПРОМЫШЛЕННОГО КОНЦЕРНА BALLU







# ЭЛЕКТРИЧЕСКИЕ ВОДОНАГРЕВАТЕЛИ С БАКОМ ИЗ НЕРЖАВЕЮЩЕЙ СТАЛИ

## Гарантированная надежность

В водонагревателях Ballu воплотились все самые передовые инновационные разработки — возможность управления по Wi-Fi и надежная система безопасности. Благодаря использованию высококачественной легированной нержавеющей стали, отвечающей самым строгим санитарным нормам, и специальной автоматизированной аргоновой сварки, водонагреватели имеют уникальную защиту от коррозии. Они не боятся резких перепадов температуры и непостоянного качества водопроводной воды. Надежность внутренних баков подтверждена успешным Life-тестом на 160 000 циклов, что гарантирует более 10 лет непрерывной эксплуатации.

Передовые материалы и технологии производства, максимальная гарантия, уникальная система управления нагревом воды из любой точки мира по Wi-Fi, запоминающийся дизайн и возможность универсальной установки — в этих водонагревателях есть все, чтобы наполнить вашу жизнь максимальным комфортом.

## Модельный ряд

	Модель	Объем внутреннего бака (л)			
		30	50	80	100
Электрический водонагреватель серии <b>SMART WiFi</b> 	BWH/S Smart WiFi <b>Универсальный монтаж</b> <b>Плоский корпус</b> <b>WiFi управление</b>	•	•	•	•
Электрический водонагреватель серии <b>RODON</b> 	BWH/S Rodon <b>Плоский корпус</b> <b>Универсальный монтаж</b>	•	•	•	•

## Преимущества

<p><b>Wi-Fi</b> SMART УПРАВЛЕНИЕ</p>	<p><b>Управление по Wi-Fi</b> Дистанционный выбор температуры нагрева воды и режима работы водонагревателя через мобильное приложение при подключении специального Wi-Fi модуля</p>	<p><b>GCI</b> УСТРОЙСТВО ЗАЩИТНОГО ОТКЛЮЧЕНИЯ</p>	<p><b>Устройство Защитного Отключения</b> Безопасная эксплуатация и защита от поражения электрическим током</p>
<p><b>INOX</b> ВНУТРЕННИЙ БАК</p>	<p><b>Нержавеющая сталь</b> Внутренний бак из высоколегированной нержавеющей стали AISI 304 с высоким содержанием никеля и хрома производства Южной Кореи</p>	<p><b>UNIVERSAL</b> УНИВЕРСАЛЬНЫЙ МОНТАЖ</p>	<p><b>Вертикальный или горизонтальный монтаж</b> Конструкция водонагревателя позволяет монтировать прибор в горизонтальном или вертикальном положении на ваше усмотрение</p>
<p><b>ECO</b> ЭКО РЕЖИМ</p>	<p><b>ЭКО-технологии</b> Защита от накипи, повышенный ресурс нагревательного элемента и оптимальная температура нагрева</p>	<p><b>8</b> ЛЕТ ЭКСКЛЮЗИВНОЙ ГАРАНТИИ</p>	<p><b>Гарантия 8 лет</b> Качество и высокая надежность подтверждена Life-тестом на 160 000 циклов нагрева, что позволяет обеспечивать премиальную гарантию на внутренний бак 8 лет</p>

Электрический накопительный  
водонагреватель

## SMART WiFi

Pt<sup>s</sup> Platinum series



SMART WiFi TECHNOLOGY  
Управление климатом  
из любой точки мира

Водонагреватели серии SMART WiFi — это современное элегантное решение для эффективного нагрева воды, с возможностью дистанционного управления режимами работы и функцией обеззараживания воды по Wi-Fi. Приборы выполнены в плоском дизайне с возможностью универсального монтажа. ТЭН водонагревателя обладает повышенным ресурсом работы и защитой от накипи. Надежность и долговечность эксплуатации обеспечивается шестиступенчатым контролем качества сварочных швов внутреннего бака и Life-тестом на 160 000 циклов нагрева, и подтверждается премиальной гарантией — 8 лет.

Автоматизированные сварочные линии последнего поколения с шестиступенчатым контролем качества шва



### Панель управления



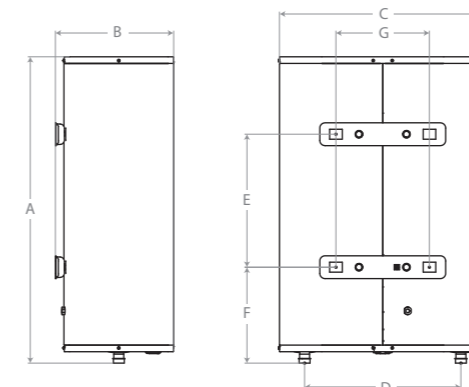
### Универсальный монтаж



ВЕРТИКАЛЬНО

ГОРИЗОНТАЛЬНО

### Установочные размеры и габариты



Емкость внутреннего бака, л	30	50	80	100
A, мм	600	930	865	1050
B, мм	265	265	350	350
C, мм	434	434	557	557
D, мм	330	330	440	440
E, мм	280	550	430	600
F, мм	200	200	267	267
G, мм	196	196	196	196

### Технические характеристики

Технические характеристики		BWH/S 30 SMART WiFi	BWH/S 50 SMART WiFi	BWH/S 80 SMART WiFi	BWH/S 100 SMART WiFi
Расположение		Универсальное: вертикально и горизонтально			
Цвет корпуса		Белый	Белый	Белый	Белый
Объем бака	л	30	50	80	100
Время нагрева, до 75 °С	час	1,2	2	3,2	3,9
Мощность	Вт	1300/2000	1300/2000	1300/2000	1300/2000
Электропитание	В/Гц	230/50	230/50	230/50	230/50
Максимальное рабочее давление	Бар	6	6	6	6
Максимальная рабочая температура	°С	75	75	75	75
Класс защиты от воды и пыли	IP	IPX4	IPX4	IPX4	IPX4
Размеры прибора (ВxШxГ)	мм	600x434x253	930x434x253	865x557x336	1050x557x336
Вес нетто	кг	10,6	14,7	19,8	22,5

## Wi-Fi управление климатом из любой точки мира



Главное преимущество серии SMART WiFi — возможность удаленно управлять работой и режимами водонагревателя через Интернет. Приборы оснащены USB-разъемом для подключения специального съемного Wi-Fi-модуля\*. Благодаря простому и интуитивно понятному мобильному приложению HOMMYN, водонагреватель получит сигнала смартфона на любом расстоянии, чтобы согреть воду к необходимому часу или перейти в индивидуальный режим работы.

## Съемный Wi-Fi модуль для дистанционного управления водонагревателем



С помощью приложения HOMMYN, вы можете управлять горячей водой дома с любого цифрового устройства на iOS или Android. Подключите к приложению столько водонагревателей SMART WiFi, сколько вам необходимо, задайте им собственные режимы работы в зависимости от времени суток или дня недели, меняйте режим работы или включайте прибор дистанционно. Приложение дает возможность подобрать индивидуальные режимы работы, позволяющие при использовании прибора экономить электроэнергию. С его помощью также можно объединить разные подключаемые к Интернету приборы Ballu в единую климатическую сеть и управлять ею централизованно, в зависимости от ваших настроек и выбранного сценария.

## Дистанционное управление через приложение



Возможность создания интеллектуальной системы горячего водоснабжения



Дистанционное управление любым количеством электрических водонагревателей



Программирование индивидуального графика работы



скачать мобильное приложение



\*Опция - модуль Wi-Fi приобретается отдельно. Модуль Wi-Fi дает возможность управлять дистанционно водонагревателем SMART WiFi. (подбирать индивидуальные режимы работы, позволяющие при использовании прибора экономить электроэнергию).

Электрический накопительный водонагреватель

# RODON



- INOX  
ВНУТРЕННИЙ БАК
- UNIVERSAL  
УНИВЕРСАЛЬНЫЙ МОНТАЖ
- FLAT  
ПЛОСКАЯ ФОРМА
- ECO  
ЭКО РЕЖИМ
- IPX4  
КЛАСС ЗАЩИТЫ
- 8  
ЛЕТ ПРЕМИАЛЬНОЙ ГАРАНТИИ

Электрический накопительный водонагреватель RODON с эргономичным плоским корпусом и возможностью универсального монтажа займет достойное место на вашей кухне или в ванной комнате. Удобная ручка регулировки температуры, расположенная на нижней крышке бака, индикатор нагрева воды, экономичный режим и гарантия 8 лет на бак из нержавеющей стали делают использование водонагревателя необычайно комфортным.

8 лет

ГАРАНТИИ

ПРЕМИУМ

УНИВЕРСАЛЬНЫЙ МОНТАЖ

## Высокий класс защиты IPX4



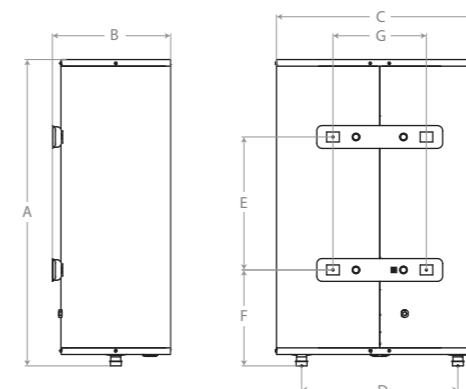
Удобное простое управление



Life-тест на 160 000 циклов нагрева воды



## Установочные размеры и габариты







Емкость внутреннего бака, л	30	50	80	100
A, мм	635	970	890	1075
B, мм	250	250	335	335
C, мм	435	435	555	555
D, мм	330	330	440	440
E, мм	280	550	430	600
F, мм	200	200	267	267
G, мм	196	196	196	196

## Технические характеристики

Технические характеристики		BWH/S 30 Rodon	BWH/S 50 Rodon	BWH/S 80 Rodon	BWH/S 100 Rodon
Расположение		Универсальное: вертикально и горизонтально			
Объем бака	л	30	50	80	100
Время нагрева, до 75 °C	ч	1,6	2,6	3,0	3,8
Мощность	Вт	1500	1500	2000	2000
Электропитание	В/Гц	220/50	220/50	220/50	220/50
Максимальное рабочее давление	Бар	6	6	6	6
Максимальная рабочая температура	°C	75	75	75	75
Класс защиты от воды и пыли	IP	IPX4	IPX4	IPX4	IPX4
Размеры прибора (ВxШxГ)	мм	635x435x260	970x435x260	890x555x350	1075x555x350
Вес нетто	кг	10,1	14,5	19,4	22,3

## Модельный ряд

	Модель	Объем внутреннего бака (л)						
		10	15	30	50	80	100	150
Электрический водонагреватель серии <b>CAPSULE</b> 	BWH/S Capsule Малый литраж Компактный размер	•	•					
Электрический водонагреватель серии <b>PRIMEX</b> 	BWH/S Primex ECO-technology			•	•	•	•	
Электрический водонагреватель серии <b>SHELL</b> 	BWH/S Shell Сухие ТЭНы Модели большого литража			•	•	•	•	•
Электрический водонагреватель серии <b>LEVEL</b> 	BWH/S Level Плоский корпус Мощный нагрев			•	•	•	•	



## ЭЛЕКТРИЧЕСКИЕ ВОДОНАГРЕВАТЕЛИ С ЭМАЛИРОВАННЫМ БАКОМ

### Классическая формула горячей воды

Водонагреватели Ballu с эмалированным баком представлены экономичными, удобными в эксплуатации, надежными и безопасными приборами, которые выручат вас в период отключения горячей воды, а также станут незаменимыми помощниками на даче и в загородном доме. Поверхность внутреннего бака покрыта высококачественной мелкодисперсной стеклоэмалью, закаленной при температуре 850 °С. Для дополнительной защиты внутреннего бака от коррозии во всех моделях используется магниевый анод увеличенной массы. Защитный клапан с функцией слива воды предохраняет водонагреватель от избыточного давления внутри бака.

Впервые в линейке Ballu представлены модели в плоском дизайне, которые идеально впишутся в ограниченное пространство, а также модели в классическом круглом корпусе с сухими ТЭНами, которые позволяют продлить срок службы водонагревателя.

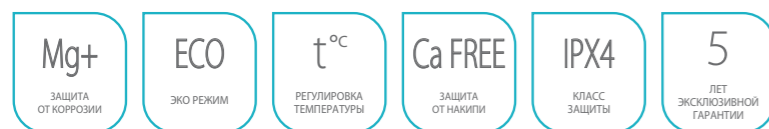
Эргономичный дизайн, удобное управление, и многоуровневая система защиты — все для того, чтобы обеспечить себя и свою семью горячей водой в любое время года.

## Преимущества

<p><b>DRY+</b> СУХИЕ ТЭНЫ</p>	<p><b>Сухие ТЭНы</b> Технология, при которой нагревательные элементы находятся в защитной металлической колбе и не имеют прямого контакта с водой</p>	<p><b>CU</b> МОЩНЫЙ ТЭН</p>	<p><b>Медный нагревательный элемент</b> Мощный медный ТЭН с повышенным ресурсом работы</p>
<p><b>ECO</b> ЭКО РЕЖИМ</p>	<p><b>ЭКО-технологии</b> Защита от накипи, повышенный ресурс нагревательного элемента и оптимальная температура нагрева</p>	<p><b>Mg+</b> ЗАЩИТА ОТ КОРРОЗИИ</p>	<p><b>Защита от коррозии</b> Магниевый анод эффективно защищает внутренний бак от образования очагов коррозии</p>
<p><b>t°</b> РЕГУЛИРОВКА ТЕМПЕРАТУРЫ</p>	<p><b>Простота управления</b> Регулировка диапазона нагрева воды от 30 °С до 75 °С</p>	<p><b>5</b> ЛЕТ ЭКСКЛЮЗИВНОЙ ГАРАНТИИ</p>	<p><b>Гарантия 5 лет</b> Качество и высокая надежность водонагревателей, подтвержденные гарантийными обязательствами</p>

Электрический накопительный  
водонагреватель

# CAPSULE



В серии водонагревателей Capsule с эмалированным внутренним баком воплотилась идея создать компактный прибор с удобным управлением и высокой надежностью. Именно этими принципами наполнены современные технологии, применяемые в водонагревателях серии Capsule: с помощью механической панели управления легко и удобно настроить работу прибора; индикатор на фронтальной части наглядно демонстрирует процесс нагрева воды; ЭКО режим увеличивает ресурс работы нагревательного элемента и защищает от накипи; многоуровневая система безопасности включает защиту от коррозии и от перегрева; предохранительный клапан.

Модели с подключением воды сверху (U) или снизу (O)



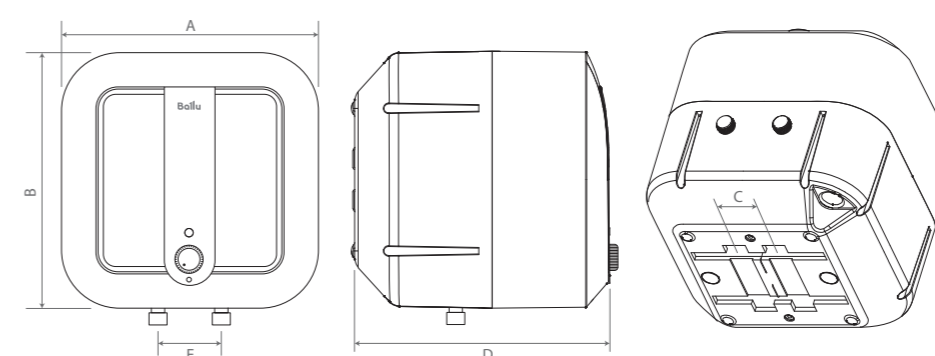
Удобное механическое  
управление



Компактный размер  
для небольших помещений



## Установочные размеры и габариты



Емкость внутреннего бака, л	10	15
A, мм	355	400
B, мм	355	400
C, мм	310	132
D, мм	310	340
E, мм	100	100

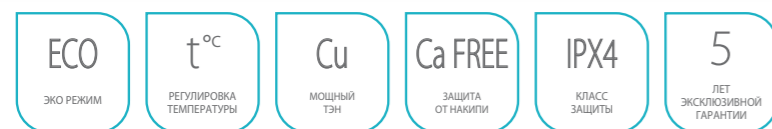
## Технические характеристики

Технические характеристики		BWH/S 10 Capsule O (подключение снизу)/ BWH/S 10 Capsule U (подключение сверху)		BWH/S 15 Capsule O (подключение снизу)/ BWH/S 15 Capsule U (подключение сверху)	
Объем	л		10		15
Мощность	Вт		1200		1200
Напряжение питания	В/Гц		220/50		220/50
Максимальное давление воды	Бар		7		7
Максимальная температура воды	°C		75		75
Степень защиты	IP		IPX4		IPX4
Время нагрева с 10 °C до 75 °C	мин		29		38
Размеры прибора (ШxВxГ)	мм		355x355x310		400x400x340
Вес нетто	кг		7,3		9,26



Электрический накопительный  
водонагреватель

# PRIMEX



Элегантный дизайн, ЭКО режим работы и высокий уровень безопасности соединились в электрическом накопительном водонагревателе PRIMEX. Корпус прибора покрыт жемчужно-белым полуматовым напылением. Безупречный комфорт и удобство в эксплуатации обеспечивают мощный нагревательный элемент, технология защиты от накипи Ca FREE и механический регулятор управления, расположенный на нижней части корпуса.

## Многоуровневая система безопасности



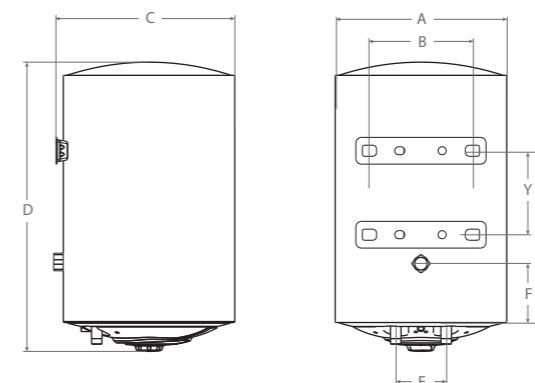
## Жемчужный цвет корпуса



## Регулировка нагрева воды



## Установочные размеры и габариты



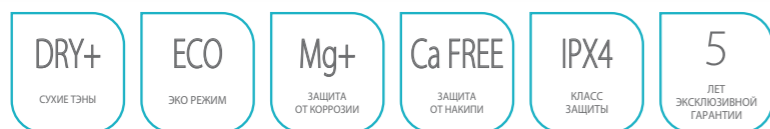
Емкость внутреннего бака, л	30	50	80	100
A, мм	340	380	450	450
B, мм	205	205	205	205
C, мм	365	405	475	475
D, мм	575	715	750	890
E, мм	100	100	100	100
X, мм	345	480	468	608
Y, мм	-	-	-	417
F, мм	120	120	120	-

## Технические характеристики

Технические характеристики		BWH/S 30 Primex	BWH/S 50 Primex	BWH/S 80 Primex	BWH/S 100 Primex
Объем бака	л	30	50	80	100
Время нагрева, до 75 °С	мин	97,5	175	260	325
Мощность	Вт	1500	1500	1500	1500
Электропитание	В/Гц	230/50	230/50	230/50	230/50
Максимальное рабочее давление	Бар	6	6	6	6
Максимальная рабочая температура	°С	75	75	75	75
Класс защиты от воды и пыли	IP	IPX4	IPX4	IPX4	IPX4
Размеры прибора (ВxШxГ)	мм	575x340x340	715x380x380	750x450x450	890x450x450
Вес нетто	кг	12,9	17,1	22,3	25,2

Электрический накопительный  
водонагреватель

# SHELL



Стильные водонагреватели SHELL с емкостью до 150 литров незаменимы в доме большой семьи. Впервые в эмалированных водонагревателях Ballu применена технология сухих ТЭНов DRY+, при которой нагревательные элементы находятся в защитной колбе и не имеют прямого контакта с водой. Такая конструкция позволяет продлить срок службы ТЭНов и самого бака.

Многоуровневая система безопасности прибора включает в себя: защиту от коррозии, благодаря качественному покрытию внутренних баков мелкодисперсной эмалью и установленному магниевому аноду; ЭКО режим, бережно сохраняющий ресурс ТЭНа и минимизирующий выпадение накипи, защиту от перегрева, предохранительный клапан, диэлектрические переходники для защиты от утечки электрического тока и коррозии патрубков.

До 150 л горячей воды с неизменным качеством  
и гарантированной надежностью

до  
**150**  
литров



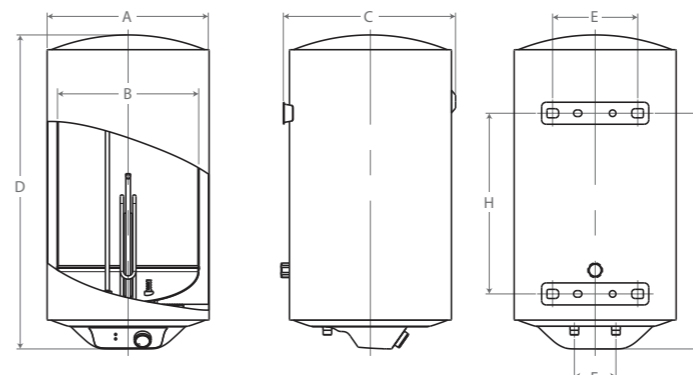
Сухие ТЭНы решают  
проблему жесткой воды



Жемчужный  
цвет корпуса



## Установочные размеры и габариты



Емкость внутреннего бака, л	30	50	80	100	150
A, мм	Ø350	Ø390	Ø460	Ø460	Ø460
B, мм	Ø300	Ø340	Ø410	Ø410	Ø410
C, мм	375	415	485	485	485
D, мм	611	745	740	880	1252
E, мм	205	205	205	205	205
F, мм	100	100	100	100	100
G, мм	435	580	586	725	1048
H, мм	-	-	-	417	767

## Технические характеристики

Технические характеристики		BWH/S 30 Shell	BWH/S 50 Shell	BWH/S 80 Shell	BWH/S 100 Shell	BWH/S 150 Shell
Объем бака	л	30	50	80	100	150
Время нагрева с 10 до 75 °С	мин	85	142	228	284	455
Мощность	Вт	1500	1500	1500	1500	1500
Электропитание	В~Гц	220-240/50	220-240/50	220-240/50	220-240/50	220-240/50
Максимальное рабочее давление	Бар	7,5	7,5	7,5	7,5	7,5
Максимальная рабочая температура	°С	75	75	75	75	75
Степень защиты	IP	IPX4	IPX4	IPX4	IPX4	IPX4
Размеры прибора (Ш×В×Г)	мм	350×580×350	390×745×390	460×770×460	460×910×460	460×1260×460
Вес нетто, кг	кг	12,8	18,5	23,5	27,0	38,4

# Электрический накопительный водонагреватель

## LEVEL



- FLAT  
ПЛОСКАЯ ФОРМА
- ECO  
ЭКО РЕЖИМ
- t<sup>°C</sup>  
РЕГУЛИРОВКА ТЕМПЕРАТУРЫ
- Ca FREE  
ЗАЩИТА ОТ НАКИПИ
- IPX4  
КЛАСС ЗАЩИТЫ
- 5  
ЛЕТ ЭКСКЛЮЗИВНОЙ ГАРАНТИИ

Премьера в линейке накопительных эмалированных водонагревателей Ballu — серия Level. Плоский дизайн завоевывает все большую популярность, благодаря привлекательному внешнему виду и эргономичной конструкции. Прибор глубиной всего от 25 см можно легко разместить в небольшом пространстве. Внутренние баки выполнены из стали с прочным и долговечным эмалевым покрытием, которое защищает бак от коррозии. Удобная ручка регулировки температуры, расположенная на нижней крышке бака, индикатор нагрева воды, магниевый анод, эко-режим и гарантия 5 лет на внутренний бак делают использование водонагревателя необычайно комфортным долгие годы.

### Быстрый и мощный нагрев 2000 Вт



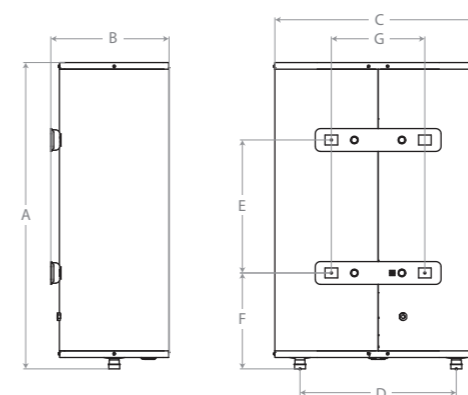
### Эко режим и механический терморегулятор



### Эргономичный плоский корпус



### Установочные размеры и габариты



Емкость внутреннего бака, л	30	50	80	100
A, мм	635	970	890	1075
B, мм	250	250	335	335
C, мм	435	435	555	555
D, мм	330	330	440	440
E, мм	280	550	430	600
F, мм	200	200	267	267
G, мм	196	196	196	196

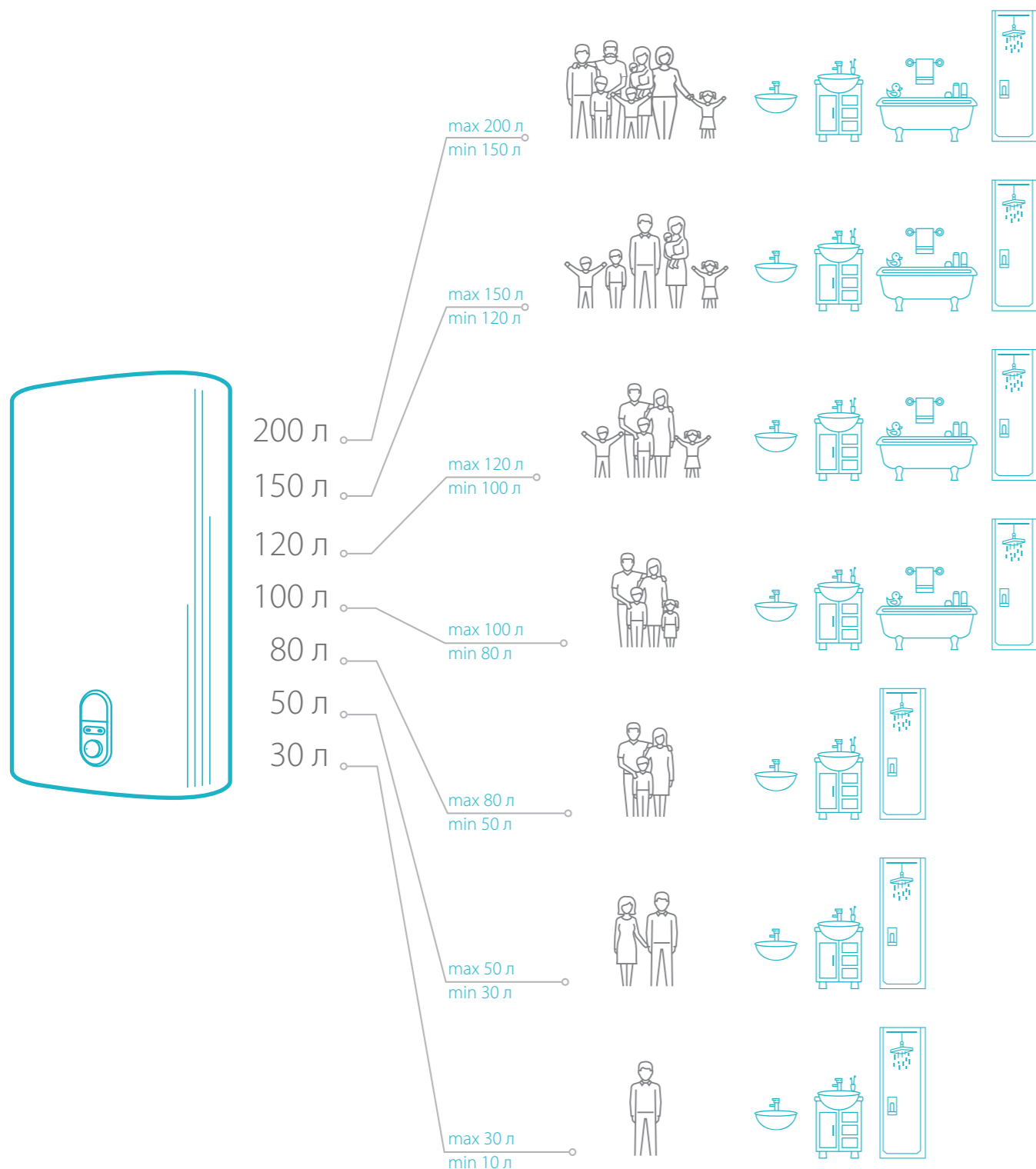
### Технические характеристики

Технические характеристики		BWH/S 30 Level	BWH/S 50 Level	BWH/S 80 Level	BWH/S 100 Level
Объем бака	л	30	50	80	100
Время нагрева, до 75 °C	мин	60	96	144	180
Мощность	Вт	2000	2000	2000	2000
Электропитание	В/Гц	230/50	230/50	230/50	230/50
Максимальное рабочее давление	Бар	6	6	6	6
Максимальная рабочая температура	°C	75	75	75	75
Класс защиты от воды и пыли	IP	IPX4	IPX4	IPX4	IPX4
Размеры прибора (ВxШxГ)	мм	435x635x250	435x970x250	555x890x335	555x1075x335
Вес нетто	кг	15	21,5	29,6	33,5

# Подбор водонагревателя

## Подбор и расчет объема электрического накопительного водонагревателя

Для того чтобы подобрать электрический накопительный водонагреватель, надо определить, сколько литров воды комфортной температуры  $\approx 38^\circ\text{C}$  необходимо в день или за 1 раз.



Производитель оставляет за собой право без предварительного уведомления покупателя вносить изменения в конструкцию, технические характеристики или технологию изготовления изделия с целью улучшения его свойств.

## УПРАВЛЯЙТЕ SMART WiFi ИЗ ЛЮБОЙ ТОЧКИ МИРА\*



### ВОДОНАГРЕВАТЕЛИ СЕРИИ SMART WiFi



Нержавеющая высоколепированная сталь AISI 304 производства Южной Кореи. Автоматизированные сварочные линии последнего поколения с шестиступенчатым контролем качества шва. Life-тест на 160 000 циклов, контролирующийся эксплуатационный срок более 10 лет. Безупречный плоский дизайн.

\* Опция - модуль Wi-Fi производится отдельно.  
 \* Опция Wi-Fi дает возможность управлять станцией и водонагревателем SMART WiFi через фирменное приложение Ballu Home (доступно в App Store и Google Play), позволяющее полностью контролировать работу водонагревателя и получать уведомления о состоянии.



www.ballu.ru



Каталог Водонагреватели Ballu KB5  
KB5 2021/1

Служба поддержки клиентов  
8 800 500 0775

[www.ballu.ru](http://www.ballu.ru)



21250001793724