

- 1. Сведения об изделии**
- 2. Назначение изделия**
- 3. Описание и работа**
- 4. Указания по монтажу и наладке**
- 5. Использование по назначению**
- 6. Техническое обслуживание**
- 7. Текущий ремонт**
- 8. Транспортирование и хранение**
- 9. Утилизация**
- 10. Комплектность**
- 11. Список комплектующих и запасных частей**



**Дата редакции: 28.08.2023**

## 1. Сведения об изделии

### 1.1. Наименование и тип

Клапан балансировочный тип AQF модификация AQF-R.

### 1.2. Изготовитель

АО "Ридан", 603014, Россия, Нижегородская обл., г. Нижний Новгород, ул. Коминтерна, дом 16, адрес места осуществления деятельности: Beijing, Linhe Street, Китай

### 1.3. Продавец

ООО "Ридан Трейд", 143581, Российская Федерация, Московская область, город Истра, деревня Лешково, д. 217, помещ. А2.142С, тел. +7 (495) 792-57-57.

### 1.4. Дата изготовления

На упаковке клапана указана дата изготовления в виде НН/ГГ, где НН – буква, обозначающая номер недели отсчитываемого от начала года, ГГ – цифра, обозначающая год изготовления.

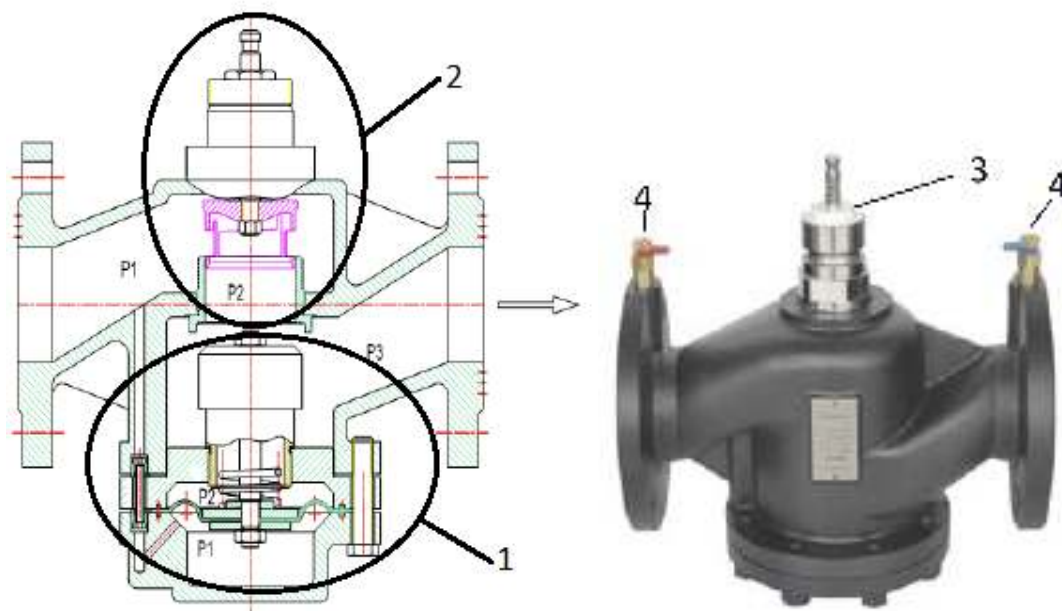
## 2. Назначение изделия

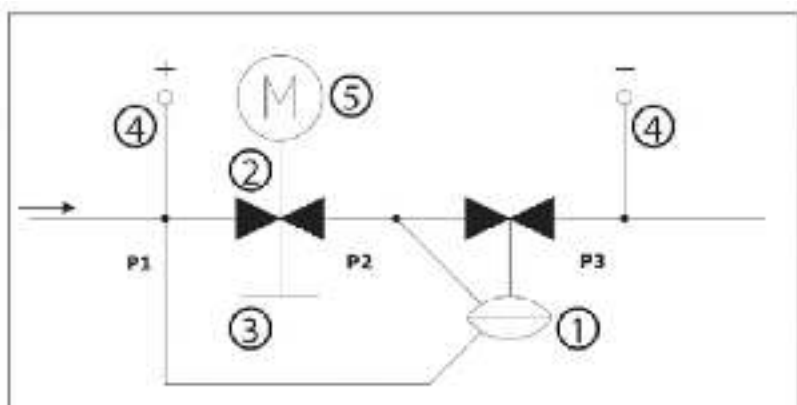
Клапан балансировочный типа AQF модификация AQF-R (далее – AQF-R) – автоматический балансировочный клапан, стабилизатор расхода. Основные области применения: ограничение и стабилизация расхода в системах с постоянными гидравлическими характеристиками, например в системах холодоснабжения установок кондиционирования воздуха. Настройка клапана на ограничение максимального расхода предельно проста, не требует специальных инструментов и высококвалифицированного персонала. При установке на AQF-R электрического привода к функции автоматического ограничителя расхода добавляется функция регулирующего клапана. Без привода клапан необходимо применять с фиксатором штока, при этом клапан будет обеспечивать функцию ограничения расхода. При использовании клапана с фиксатором штока (без привода) клапан не может использоваться для перекрытия потока и является нормально-открытым. Основные области применения: автоматическое регулирование температуры в системах вентиляции и кондиционирования воздуха. За счет встроенного регулятора перепада давлений, который поддерживает постоянный перепад на регулирующем клапане вне зависимости от колебаний давления в трубопроводной сети, достигается стабильность регулирования во всем диапазоне нагрузок системы. Клапан предельно компактен и прекрасно отвечает высоким требованиям современных систем обеспечения микроклимата.

Не предназначены для контакта с питьевой водой в системах хозяйственно-питьевого водоснабжения.

## 3. Описание и работа

### 3.1. Устройство изделия





1. Блок регулятора перепада давлений
2. Блок регулирующего клапана
3. Настрочная шкала
4. Ниппели
5. Электрический привод (поставляется отдельно)

На этикетке указаны DN, PN, Qmax, тип, кодовый номер, штрих-код, дата производства в формате нн/гг.

Маркировка на клапане: обозначения на корпусе.

На корпусе указаны: PN, DN, направление среды.

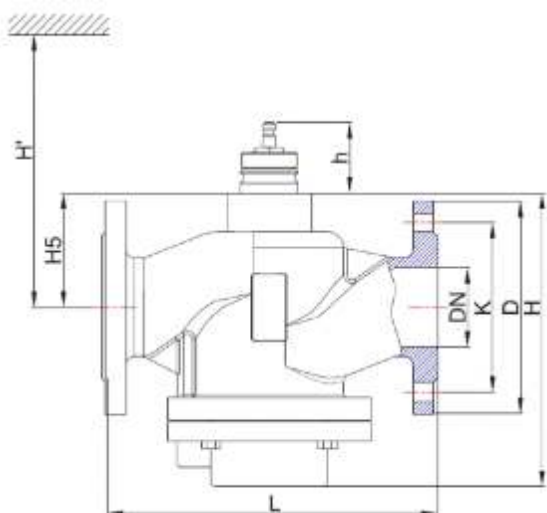
### 3.3. Технические характеристики

Номинальный диаметр (DN), мм	80
Номинальное давление (PN), бар	16
Минимальный перепад требуемый для работы клапана, бар	0,3
Максимально допустимый перепад давлений, бар	4
Рабочая среда	Вода и водные растворы гликолей до 50%
Температура рабочей среды, °C	110
Диапазон настройки расхода, %	30-100
Номинальный расход при настройке 100%, м³/ч	34
Герметичность затвора (объем протечки/класс герметичности)	не более 0.01% от Qmax (перекрытие только с приводом)
Материал корпуса клапана	Ковкий чугун
Материал уплотнительных колец	EPDM
Материал мембранного элемента	EPDM
Материал конуса регулирующего клапана	Нержавеющая сталь
Материал седла регулирующего клапана	Нержавеющая сталь
Материал конуса регулятора перепад давления	Нержавеющая сталь
Материал пружин	Нержавеющая сталь

## Дополнительные технические характеристики

L, мм	310
D, мм	200
K, мм	160
H (шток), мм	66
H5, мм	101
H, мм	252
Болты	8xM16
Вес, кг	32

### Габаритные и присоединительные размеры



## 4. Указания по монтажу и наладке

### 4.1. Общие указания

Монтаж, наладку и техническое обслуживание AQF-R должен выполнять только квалифицированный персонал, имеющий допуск к работам такого рода.

### 4.2. Меры безопасности

Для предупреждения травматизма персонала и повреждения оборудования необходимо соблюдать требования инструкции производителя на установленное оборудование, а также инструкции по эксплуатации системы.

### 4.3. Подготовка к монтажу

Распаковать клапан из коробки проверить комплектность оборудования на соответствие информации указанной в паспорте, осмотреть на наличие повреждений, проверить вращение рукоятки. Рукоятка должна вращаться от одного крайнего положения к другому.

### 4.4. Монтаж и демонтаж

При установке клапана направление стрелки на его корпусе должно совпадать с направлением потока. Если условие не выполняется, то клапан будет функционировать некорректно. Если на клапан будет установлен привод, то клапан нельзя монтировать штоком вниз.

### 4.5. Наладка и испытания

Дополнительных действий не требуется.

#### 4.6. Пуск (опробование)

Дополнительных действий не требуется.

#### 4.7. Регулирование

Установка расчетного расхода легко производится 8 мм гаечным ключом.

Для изменения настройки поверните настроечный механизм по или против часовой стрелки, так как это показано на рисунке. Усилие, прикладываемое к ключу должно быть не более 5 Н\*м.

Шкала настройки на клапане размечена от 10 номинального расхода до 1.5. Минимальная рекомендуемая настройка 2 соответствует 30% от максимального расхода.



#### 4.8. Комплексная проверка

Не требуется.

#### 4.9. Обкатка

Обкатка не требуется.

### 5. Использование по назначению

#### 5.1. Эксплуатационные ограничения

Максимальное рабочее давление.....16 бар.

Перепад давлений на клапане.....макс. 400 кПа.

Максимальная температура теплоносителя.....110 °С.

#### 5.2. Подготовка изделия к использованию

Корпус клапана не должен иметь видимых повреждений, настроечный штифт должен свободно вращаться от одного крайнего положения до другого. При монтаже направление движения теплоносителя через клапана должно совпадать с направлением стрелки нанесенной на корпус клапана

#### 5.3. Использование изделия

Процесс изменения настройки изделия описан в указаниях по монтажу и наладке.

#### 5.4. Действия персонала в случае инцидента или аварии

Существуют следующие критерии отказов клапанов:

- появление постороннего шума при эксплуатации клапана;
- деформация компонентов клапана, приводящие к неработоспособности.

Установлены следующие критерии предельных состояний:

- появление протечек среды при закрытом положении запирающего элемента;
- нарушение герметичности материалов или соединений деталей, работающих под давлением, включая «потения» внешних поверхностей;
- разрушение компонентов клапана.

При возникновении инцидента или аварии следует:

- незамедлительно остановить работу системы, в которой установлен клапан;
- обратиться в сервисную службу;
- действовать по указаниям сервисной службы, если таковые поступили;
- не допускать нахождения людей в зоне аварии.

#### 5.5 Назначенные показатели

Срок службы – не менее 10 лет.

Назначенный срок хранения – не менее 5 лет.

5.6. Возможные ошибочные действия персонала, которые приводят к инциденту или аварии  
Для обеспечения безопасности работы запрещается:

- использовать клапаны для работы в условиях, превышающих указанные в паспорте;
- использовать гаечные ключи, большие по размеру, чем размеры крепежных деталей;
- производить работы по демонтажу, техническому обслуживанию и ремонту при наличии давления рабочей среды в клапане;
- эксплуатировать клапан без изучения его эксплуатационной документации.

## **6. Техническое обслуживание**

6.1 Требования к эксплуатационным способам обеспечения надёжности

6.1.1. При нормальных условиях эксплуатации клапан не требует дополнительного технического обслуживания.

6.1.2 В процессе эксплуатации следует проверять клапан на наличие протечек в разъёмных соединениях в соответствии с плановым осмотром системы если таковой предусмотрен, но не реже одного раза в течении отопительного сезона.

6.1.3 Информация об отказах или иных показателях несоблюдения требуемой надёжности передаётся в ООО «Ридан» в виде заполненной формы заявки на сервисное обслуживание, которая в дальнейшем обрабатывается специалистами ООО «Ридан».

6.1.4 Изготовление, испытание, монтаж и эксплуатация клапанов должны осуществляться с соблюдением общих требований безопасности промышленной трубопроводной арматуры по ГОСТ 12.2.063-2015.

6.2 Требования к персоналу/пользователю

6.2.1 Установку и ремонт клапанов должны осуществлять специалисты, изучившие инструкцию по монтажу и знающие правила техники безопасности.

6.2.2 Клапаны не требуют постоянного присутствия обслуживающего персонала.

6.3 Периодическое техническое обслуживание

Не требуется.

## **7. Текущий ремонт**

За подробной информацией о ремонте обращайтесь в сервисный отдел ООО «Ридан», тел. +7 495 792-57-57.

## **8. Транспортирование и хранение**

Хранение клапана балансирующего AQF-R осуществляется в соответствии с требованиями ГОСТ 15150-69, УХЛ 4. Транспортирование клапана осуществляется в соответствии с ГОСТ Р 51908-2002, условия транспортирования С.

Консервация не предусмотрена.

## **9. Утилизация**

Утилизация изделия производится в соответствии с установленным на предприятии порядком (переплавка, захоронение, перепродажа), составленным в соответствии с Законами РФ № 96-ФЗ “Об охране атмосферного воздуха”, № 89-ФЗ “Об отходах производства и потребления”, № 52-ФЗ “О санитарно-эпидемиологическом благополучии населения”, а также другими российскими и региональными нормами, актами, правилами, распоряжениями и пр., принятыми во исполнение указанных законов.

## **10. Комплектность**

В комплект поставки входит:

- клапан AQF-R;
- паспорт (предоставляется по запросу в электронном виде);
- руководство по эксплуатации (предоставляется по запросу в электронном виде).

## **11. Список комплектующих и запасных частей**

Отсутствуют