



ТЕХНИЧЕСКИЙ ПАСПОРТ ИЗДЕЛИЯ

КРАНЫ ШАРОВЫЕ ЛАТУННЫЕ

Производители:

«NINGBO SMART THINK IMPORT AND EXPORT CO., LTD». Address: No.222, TIANGAO LANE, SHOUNAN ROAD, YINZHOU, NINGBO, CHINA, 315100

«TAIZHOU VERTUM FLUID CONTROL CO., LTD». Address: SHAHE INDUSTRIAL AREA, CHUMEN, YUHUAN, ZHEJIANG, CHINA, 317605

«YUHUAN JIAXIANG MACHINE MANUFACTURE CO., LTD» Address: SHAHE INDUSTRIAL AREA, CHUMEN, YUHUAN, ZHEJIANG, CHINA, 317605

Назначение и область применения

Краны шаровые VRT предназначены для промышленного и бытового использования в качестве запорной арматуры в системах отопления, холодного и горячего водоснабжения, транспортирования сжатого воздуха, нефтепродуктов, жидкостей и газов не агрессивных к материалам крана в пределах допустимых значений температуры и давления, указанных в настоящем паспорте.

Использование шаровых кранов в качестве регулирующей арматуры не допускается.

Технические характеристики

Номинальные диаметры, Ду: ½", ¾", 1", 1 ¼", 1 ½", 2".

Номинальные давления PN, МПа: 2,5 – 4,0.

Температура рабочей среды, °С: -20 (*) ...+120 (**).

Температура окружающей среды, °С: -20...+50.

Класс герметичности по ГОСТ 9544-05: А

Класс по эффективному диаметру: полнопроходной.

Резьба: ISO 228.

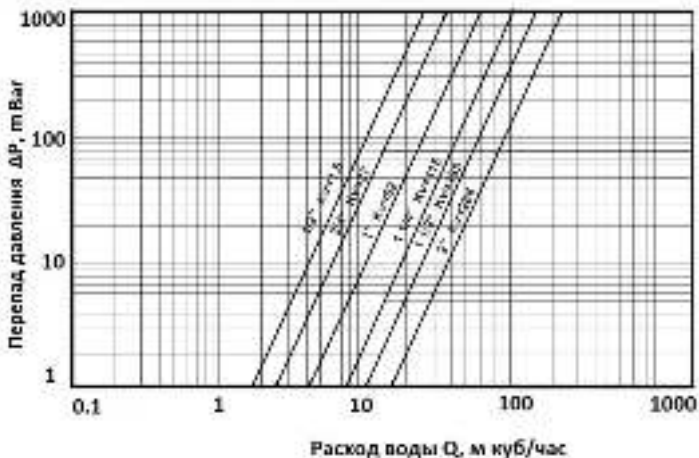
Рабочая среда: вода, пар, жидкие среды, не агрессивные к материалам шарового крана.

(*) – при условии, что жидкость остается в жидком состоянии.

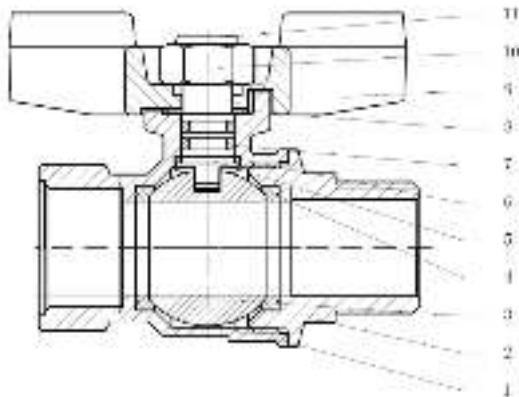
(**) - (в отсутствии пара).

Гидравлические характеристики

Диаграмма расхода воды в зависимости от перепада давления



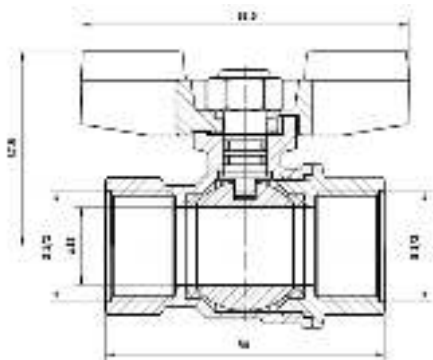
Применяемые материалы



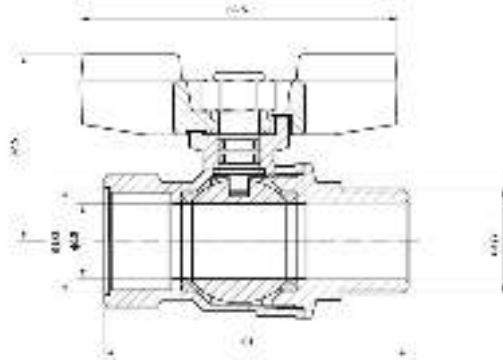
- 1 - Полукорпус большой: латунь, горячей штамповки ЛС-58-3, никелированный.
- 2 - Полукорпус малый: латунь, горячей штамповки ЛС-58-3, никелированный.
- 3 - Шар: латунь, горячей штамповки ЛС-58-3, никелированный.
- 4 - Кольца уплотнительные для шара, PTFE (тефлона).
- 5 - Шток: из латунного прута ЛС-58-3, с антифрикционными прокладками внутри и снаружи и двумя уплотнительными прокладками.
- 6 - Прокладки антифрикционные: из PTFE (тефлона).
- 7 - Уплотнительное кольцо: из NBR-каучука (Бутадиен-нитрильный каучук).
- 8 - Прокладки антифрикционные: из PTFE (тефлона).
- 9 - Ручка: стальной рычаг с полимерным покрытием или ручка-бабочка из алюминиевого сплава.
- 10 - Гайка: из оцинкованной стали.
- 11 - Заглушка пластиковая для штока, с голограммой VRT.

Габаритные размеры

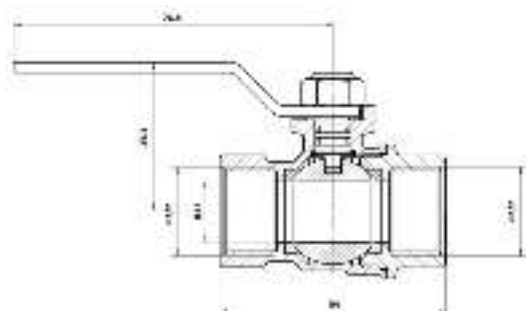
Кран шар 1/2" r/г баб VRT (VRT-5330-000015)



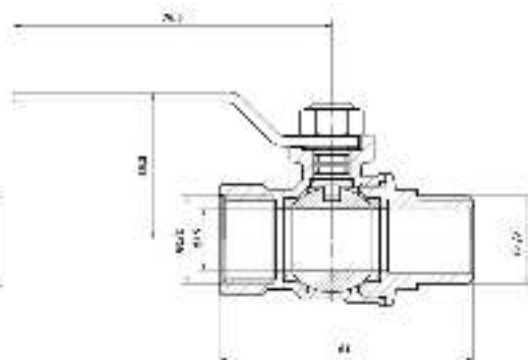
Кран шар 1/2" r/ш баб VRT (VRT-5331-000015)



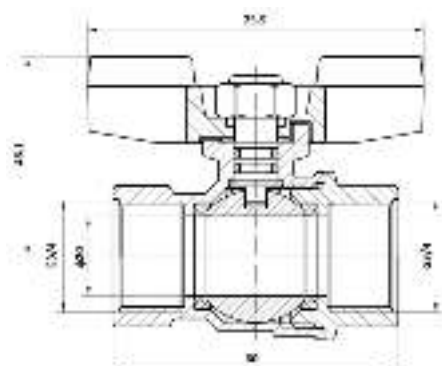
Кран шар 1/2" r/g ручка VRT (VRT-5300-000015)



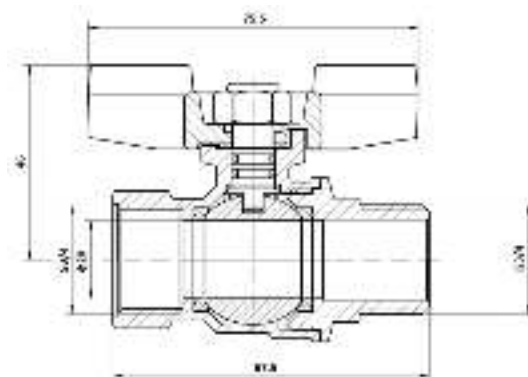
Кран шар 1/2" r/g ручка VRT (VRT-5301-000015)



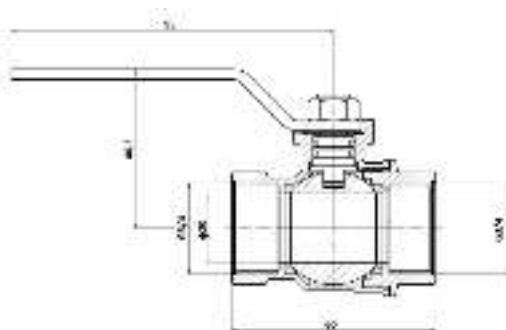
Кран шар 3/4" r/g баб VRT (VRT-5330-000020)



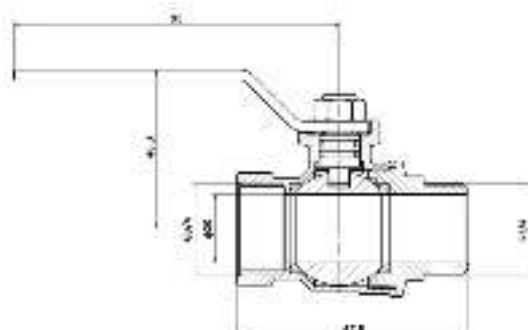
Кран шар 3/4" r/g баб VRT (VRT-5331-000020)



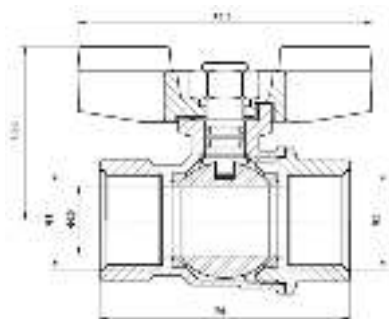
Кран шар 3/4" r/g ручка VRT (VRT-5300-000020)



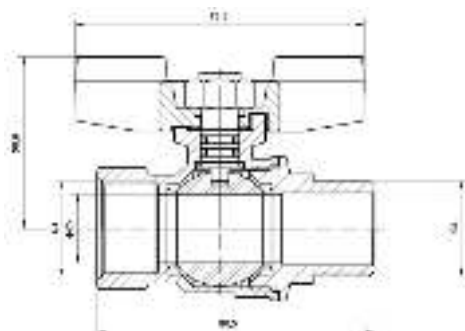
Кран шар 3/4" r/g ручка VRT (VRT-5301-000020)



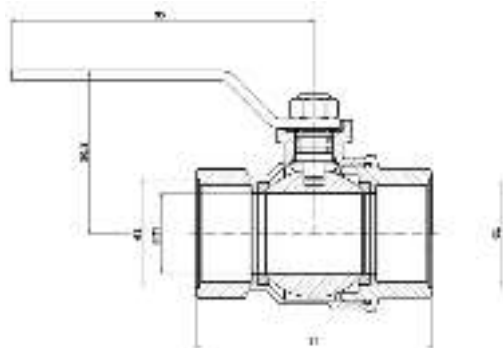
Кран шар 1" r/r баб VRT (VRT-5330-000025)



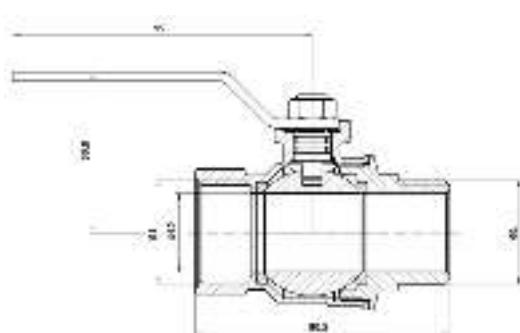
Кран шар 1" r/ш баб VRT (VRT-5331-000025)



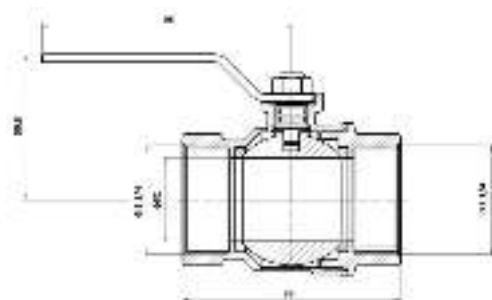
Кран шар 1" r/r ручка VRT (VRT-5300-000025)



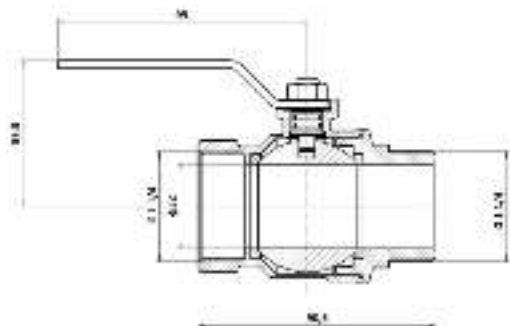
Кран шар 1" r/ш ручка VRT (VRT-5301-000025)



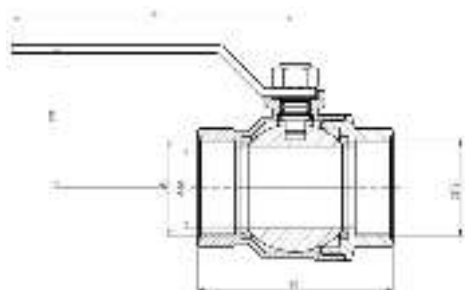
Кран шар 1 1/4" r/r ручка VRT (VRT-5300-000032)



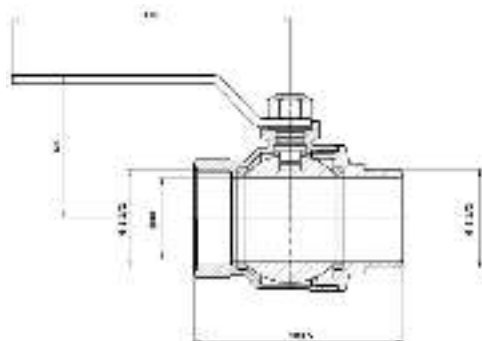
Кран шар 1 1/4" r/ш ручка VRT (VRT-5301-000032)



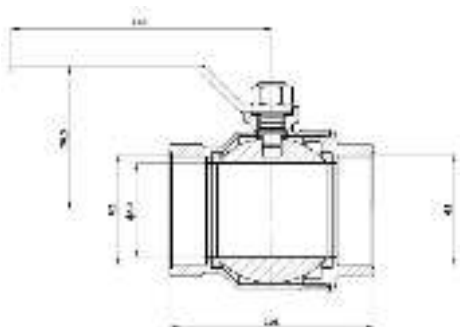
Кран шар 1 1/2" г/г ручка VRT (VRT-5300-000040)



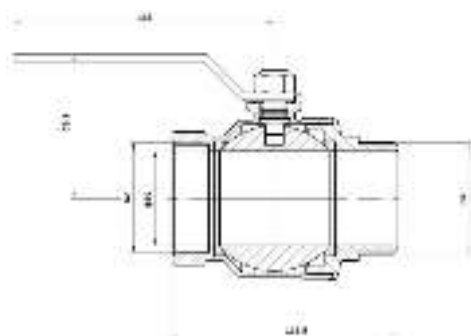
Кран шар 1 1/2" г/ш ручка VRT (VRT-5301-000040)



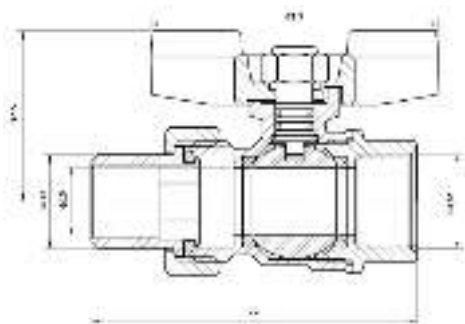
Кран шар 2" г/г ручка VRT (VRT-5300-000050)



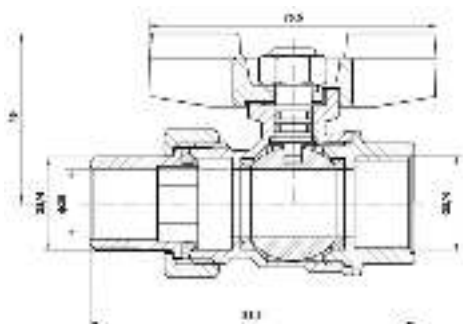
Кран шар 2" г/ш ручка VRT (VRT-5301-000050)

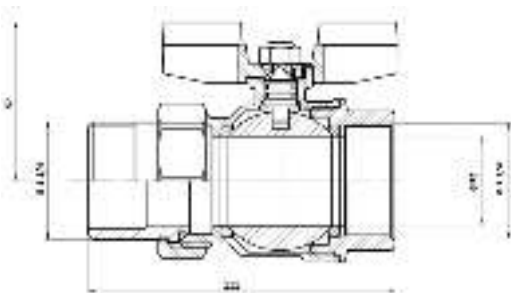
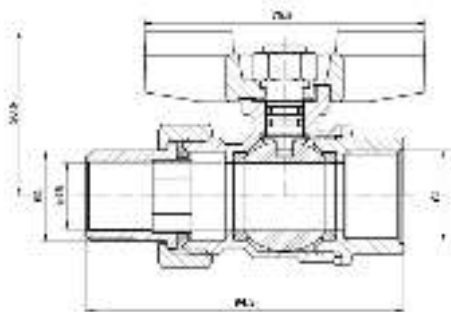


Кран шар 1/2" со сгоном баб VRT (VRT-5351-000015)



Кран шар 3/4" со сгоном баб VRT (VRT-5351-000020)





Подготовка изделия к работе и эксплуатация

Шаровой кран поставляется потребителю полностью подготовленным к работе и не требует дополнительной регулировки и технического обслуживания в процессе эксплуатации.

Установка и демонтаж изделия, а также любые операции по ремонту или регулировке должны производиться при отсутствии давления в системе. Рекомендуется проводить монтаж шарового крана в положении «открыто».

Перед установкой шарового крана трубопровод должен быть очищен от окалины и ржавчины. Системы отопления, водоснабжения, трубопроводы котельных по окончании монтажа должны быть промыты водой до выхода ее без механических взвесей.

Шаровой кран не должен испытывать нагрузок от трубопровода (изгиб, сжатие, растяжение, кручение, перекосы, вибрация, несоосность труб на входе и выходе, неравномерность затяжки). Для монтажа и демонтажа шаровых кранов на трубопроводы необходимо использовать рожковые и разводные ключи. Использовать газовые (трубные) ключи не рекомендуется. Во избежание деформации и повреждения шарового крана, а также нарушения его технических характеристик, категорически запрещается использовать ненадлежащий и неисправный инструмент и монтажное оборудование.

Шаровой кран должен быть надежно закреплен на трубопроводе, подтекание рабочей жидкости по резьбовой части не допускается. После монтажа необходимо обязательно провести манометрическое испытание герметичности системы и оформить акт испытания.

В случае использования шарового крана в системах по перемещению носителя с высоким содержанием механических примесей, установка дополнительного фильтрующего оборудования на входе является обязательным.

Для обеспечения нормального функционирования изделия в течение продолжительного периода времени, необходимо открывать/закрывать кран один раз в месяц.

Упаковка и вес

Шаровый кран	Количество в малой упаковке, шт	Количество в большой упаковке, шт	Вес крана (нетто), грамм
Кран шар ½ r/g баб	10	80	174
Кран шар ½ r/g руч	10	80	174
Кран шар ½ r/ш баб	10	80	176
Кран шар ½ r/ш руч	10	80	178
Кран шар ¾ r/g баб	10	60	291
Кран шар ¾ r/g руч	10	60	304
Кран шар ¾ r/ш баб	10	60	304
Кран шар ¾ r/ш руч	10	60	318
Кран шар 1 r/g баб	8	48	419
Кран шар 1 r/g руч	6	36	419
Кран шар 1 r/ш баб	8	48	412
Кран шар 1 r/ш руч	6	36	428
Кран шар 1 ¼ r/g руч	4	24	601
Кран шар 1 ¼ r/ш руч	4	24	634
Кран шар 1 ½ r/g руч	4	16	956
Кран шар 1 ½ r/ш руч	4	16	968
Кран шар 2 r/g руч	2	8	1460
Кран шар 2 r/ш руч	2	8	1503

Меры безопасности

Шаровой кран в части требований безопасности труда соответствует ГОСТ 12.3.001-85 и ГОСТ 12.2.063-81. Опасных и вредных производственных факторов не создает.

Приёмка и испытания

Шаровые краны, указанные в паспорте, изготовлены, испытаны и приняты в соответствии с действующей технической документацией изготовителя.

Сертификация

Шаровые краны, указанные в паспорте, сертифицированы в системе сертификации ГОСТ Р и имеют сертификат соответствия № РОСС CN. АГ88.Н03114.

Условия хранения и транспортирования:

Шаровые краны должны храниться в упаковке завода-изготовителя по условиям хранения 3 ГОСТ 15150-69. Температура хранения не ниже -5°C и не выше $+50^{\circ}\text{C}$.

Утилизация

Утилизация изделия производится в порядке, установленном Законами РФ от 22 августа 2004 года №122-ФЗ «ОБ ОХРАНЕ АТМОСФЕРНОГО ВОЗДУХА», от 10 января 2003 года «15-ФЗ «ОБ ОТХОДАХ ПРОИЗВОДСТВА И ПОТРЕБЛЕНИЯ», а также другими российскими и региональными нормами, актами, правилами, распоряжениями и пр., принятыми во исполнение указанных законов.

Гарантийные обязательства

Гарантийный срок составляет 60 месяцев от даты продажи. В течение этого срока изготовитель гарантирует соответствие изделий требованиям безопасности при соблюдении потребителем правил использования, транспортировки, хранения, монтажа и эксплуатации.

Гарантия распространяется на все дефекты, возникшие по вине изготовителя.

Гарантия не распространяется на дефекты, возникшие в случаях:

- нарушения паспортных режимов хранения, монтажа, эксплуатации и обслуживания изделия;
- ненадлежащей транспортировки и погрузочно-разгрузочных работ;
- наличия следов воздействия веществ агрессивных к материалам изделия;
- наличия следов механического разрушения;
- наличия повреждений, вызванных пожаром, стихией или иными форс-мажорными обстоятельствами;
- повреждений, вызванных неправильными действиями потребителя;
- наличия следов постороннего вмешательства в конструкцию изделия.

Гарантийный талон
№ _____ от «___» _____ 201__ г.

На шаровые краны VRT

№	Наименование	Количество	Цена	Сумма

Наименование и адрес торгующей организации:

МП

С условиями гарантии согласен: _____ / _____ /
Подпись ФИО

Гарантийный срок: 60 месяцев от даты продажи

