



Осевые вентиляторы AXW



Developed
in Denmark

Содержание

Условные обозначения	3
Требования по безопасности.	4
Область применения	4
Рекомендуемая структура и состав системы вентиляции.	5
Описание.	6
Расшифровка обозначений.	6
Массогабаритные показатели и присоединительные размеры	7
Реализация	9
Транспортировка и хранение.	9
Монтаж	9
Подключение электропитания	9
Схемы электрических соединений	10
Пусконаладочные работы	12
Эксплуатация.	13
Обслуживание	13
Возможные неисправности и пути их устранения.	13
Утилизация	13
Сертификация	14
Гарантийные обязательства	14
Отметки о продаже и производимых работах	16
Технические данные.	18

Условные обозначения



Предупреждение (Внимание!) Игнорирование этого предупреждения может повлечь за собой травму или угрозу жизни и здоровью и/или повреждение агрегата.



Внимание, опасное напряжение! Игнорирование этого предупреждения может повлечь за собой травму или угрозу жизни и здоровью.



Указание (примечание). Стоит перед объяснением или перекрестной ссылкой, которая относится к другим частям текста данного руководства.

Требования по безопасности

Поставляемые агрегаты могут использоваться только в системах вентиляции. Не используйте агрегаты в других целях!



Все работы с устройством (монтаж, соединения, ремонт, обслуживание) должны выполняться только квалифицированным персоналом. Все электрические работы должны выполняться только уполномоченными специалистами-электриками. Предварительно должно быть отключено электропитание.



Во время монтажа и обслуживания агрегата используйте специальную рабочую одежду и будьте осторожны — углы агрегата и составляющих частей могут быть острыми и ранящими.



Не устанавливайте и не используйте агрегат на нестабильных подставках, неровных, кривых и пр. неустойчивых и непрочных поверхностях. Устанавливайте агрегат надежно, обеспечивая безопасное использование.



Не используйте агрегат во взрывоопасных и агрессивных средах.



Подключение электричества должно выполняться компетентным персоналом при соблюдении действующих норм.



Напряжение должно подаваться на агрегат через выключатель с промежутком между контактами не менее 3 мм. Выключатель и кабель питания должны быть подобраны по электрическим данным агрегата. Выключатель напряжения должен быть легкодоступен.



Во время работы агрегата исключите попадание посторонних предметов в воздуховоды. Если же это случится, немедленно отключите агрегат от источника питания. Перед изъятием постороннего предмета убедитесь, что вентилятор остановился, и случайное включение агрегата невозможно.

Область применения

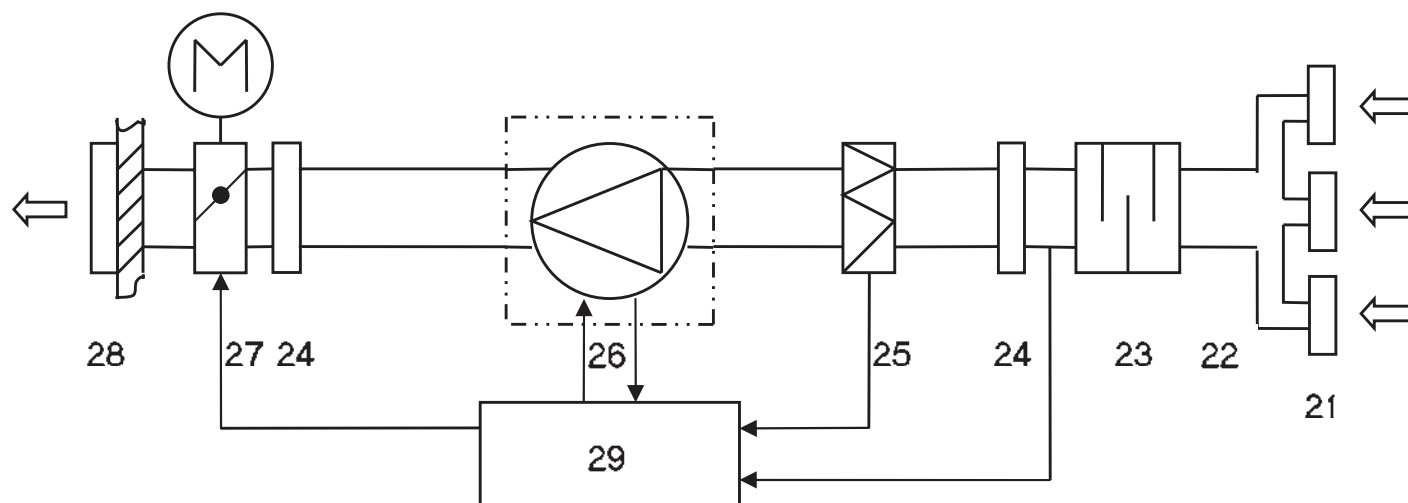
Вентиляторы серии AXW применяются для перемещения воздуха в системах вытяжной вентиляции жилых, общественных и производственных помещений при минимальном сопротивлении сети воздуховодов. Вентиляторы предназначены для настенной установки.

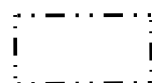
Не допускается:



- » использовать вентиляторы для транспортировки воздуха, содержащего «тяжелую» пыль, муку и т.п.;
- » монтировать вентиляторы во взрыво-, пожароопасных помещениях и использовать их для транспортировки воздуха с содержанием паров пожароопасных веществ.

Рекомендуемая структура и состав системы вентиляции



 — поставляемое устройство.

Обозначение	Элемент	Применение	Рекомендуемые принадлежности (поставляются отдельно)
21	вытяжные решетки, диффузоры	-	
22	сеть воздуховодов	*	воздуховоды BFA, ISOBFA
23	шумоглушитель	-	
24	гибкая вставка	*	быстросъемные хомуты FCCr
25	вытяжной фильтр	-	
26	вентилятор	+	
27	заслонка выбрасываемого воздуха	*	воздушные клапаны DCGAr с приводом GRUNER, DCr
28	решетка выбрасываемого воздуха	*	решетки SA, PG, WSK, GA
29	система управления	*	регуляторы скорости SRE, TR

Применение:

- + — входит в состав поставляемого устройства,
- — не используется в поставляемом устройстве,
- * — используется как принадлежность.

Конфигурация системы вентиляции и использование отдельных элементов определяются проектной документацией.

Описание

Все вентиляторы серии AXW оснащены квадратной монтажной пластиной и защитной решеткой. Вентиляторы AXW выпускаются в двух исполнениях в зависимости от направления воздуха: приточное (всасывание) и вытяжное (нагнетание). Детали вентиляторов стандартно окрашены в черный цвет.

Двигатель с внешним ротором и встроенными термоконтактами. Рабочее колесо металлическое, установлено методом напрессовки непосредственно на ротор электродвигателя. Электродвигатель с рабочим колесом статически и динамически сбалансированы. Шариковые подшипники двигателя не требуют техобслуживания. Двигатель и клеммная коробка имеют степень защиты IP44.

Для регулирования скорости однофазных моделей вентиляторов используются трансформаторные регуляторы (изменение напряжения). Для регулирования скорости трехфазных моделей рекомендуется использовать частотные преобразователи.

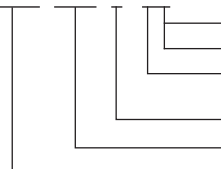
Расшифровка обозначений

AXW 400-4E

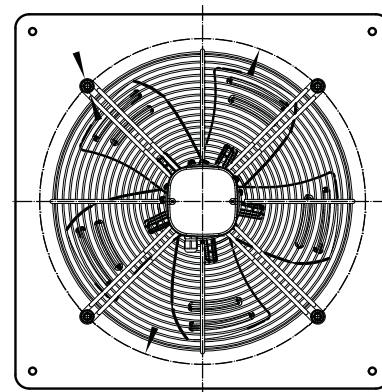
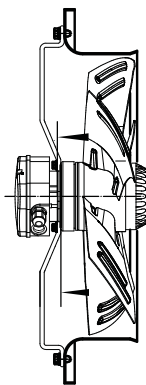
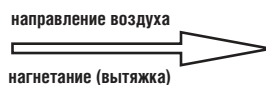
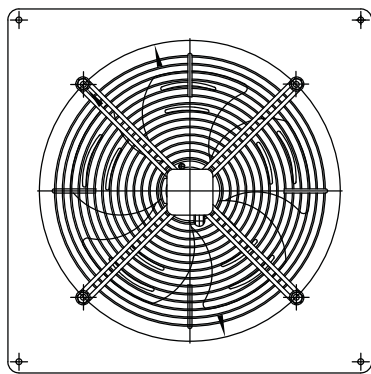
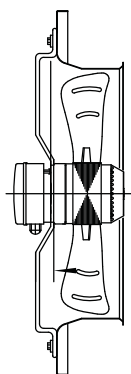


E — электропитание 230 В, 50 Гц, 1 ф.
D — электропитание 400 В, 50 Гц, 3 ф.
количество полюсов
электродвигателя
типоразмер, мм
осевой вентилятор
SHUFT серии AXW

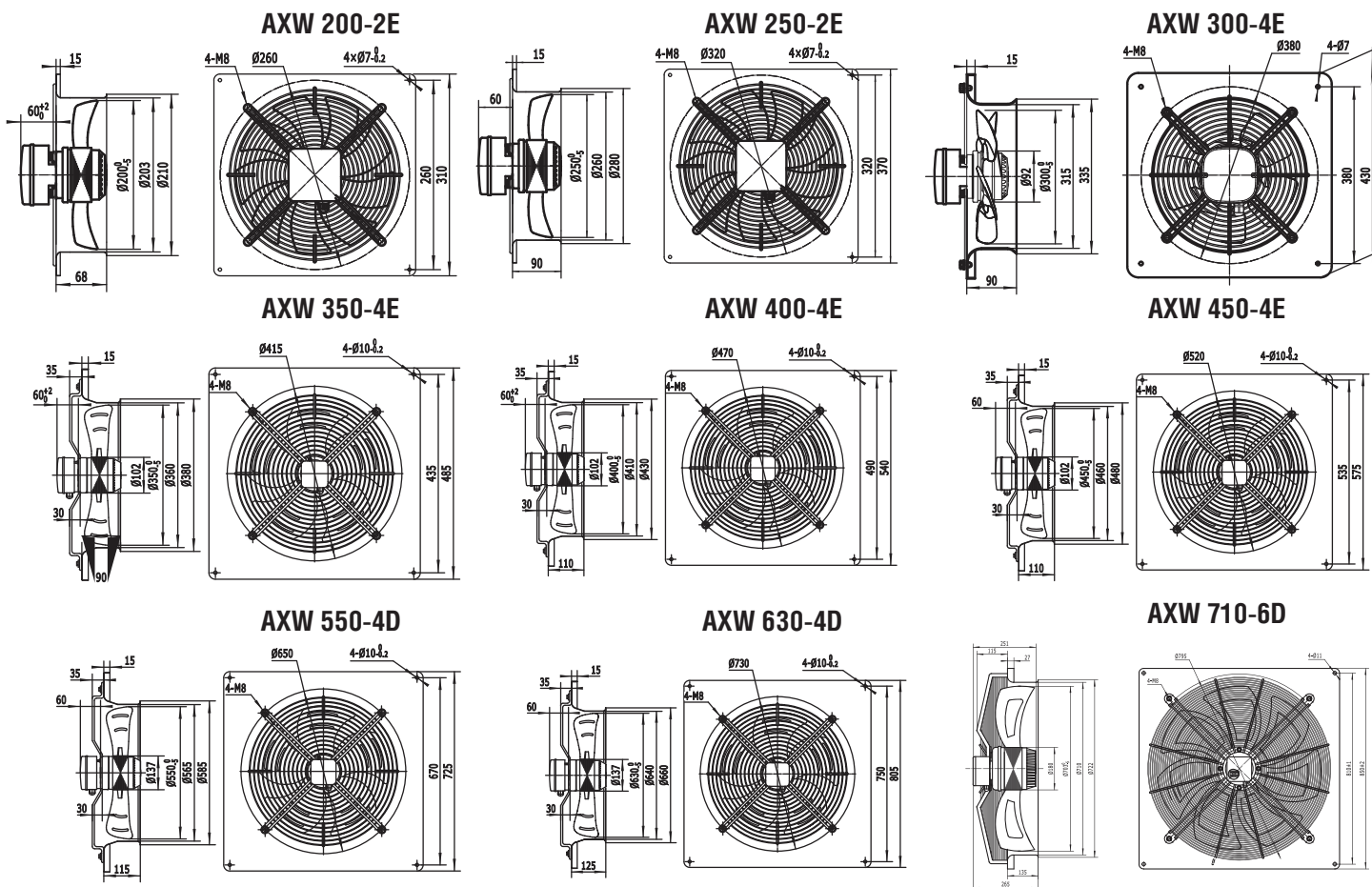
AXW 400-B-4E



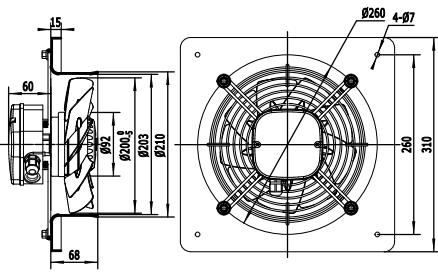
E — электропитание 230 В, 50 Гц, 1 ф.
D — электропитание 400 В, 50 Гц, 3 ф.
количество полюсов
электродвигателя
вытяжное исполнение (нагнетание)
типоразмер, мм
осевой **вытяжной** вентилятор SHUFT серии AXW-B



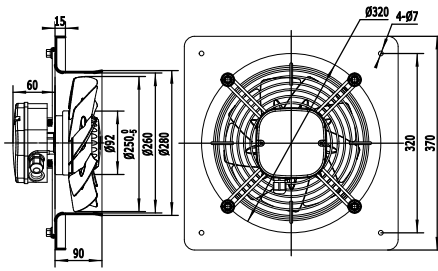
Массогабаритные показатели и присоединительные размеры



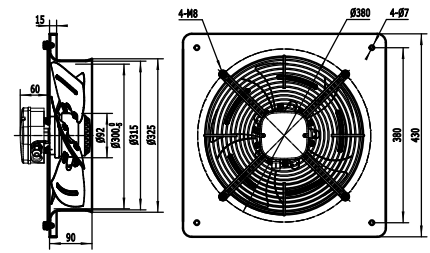
AXW 200-B-2E



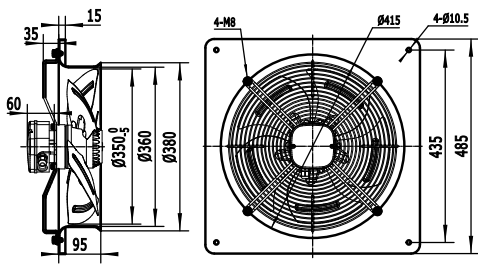
AXW 250-B-2E



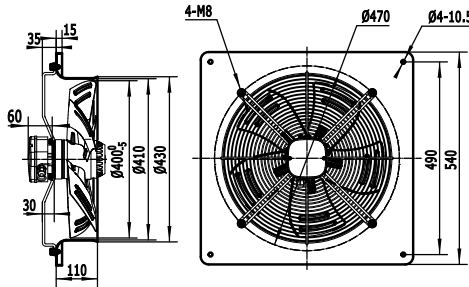
AXW 300-B-4E



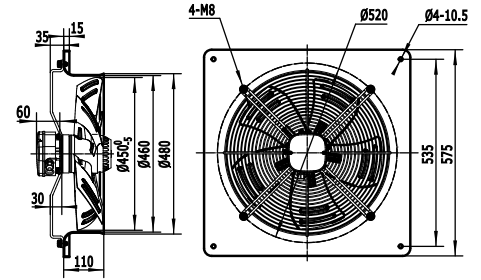
AXW 350-B-4E



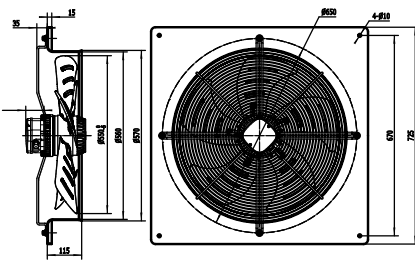
AXW 400-B-4E



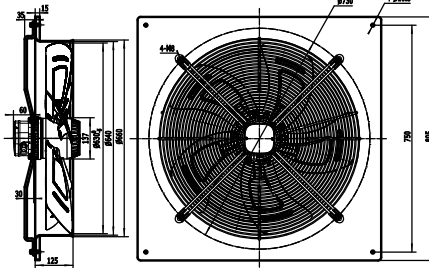
AXW 450-B-4E



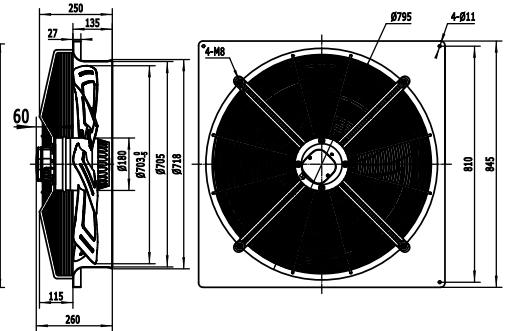
AXW 550-B-4D



AXW 630-B-4D




AXW 710-B-6D




Реализация

Устройства реализуются через специализированные или розничные торговые организации.

Транспортировка и хранение


 Во время разгрузки и хранения поставляемых устройств пользуйтесь, при необходимости, подходящей подъемной техникой, чтобы избежать повреждений и ранений.

 Не поднимайте устройства за кабели питания или коробки подключения. Берегите их от ударов и перегрузок.

До монтажа храните устройства в сухом помещении, температура окружающей среды — между +5 °С и +35 °С. При транспортировке и хранении устройства должны быть защищены от грязи и воды. Не рекомендуется хранить устройства на складе больше одного года.

Монтаж


Вентиляторы поставляются готовыми к подключению.

 Монтаж должен выполняться компетентным персоналом. Вентиляторы устанавливаются внутри помещения. Вентиляторы монтируются в любом положении, в соответствии с направлением потока воздуха (в соответствии со стрелкой на корпусе вентилятора). Необходимо предусматривать доступ для обслуживания вентилятора.

Подключение электропитания

Подключение должно производиться квалифицированным персоналом соответствующими инструментами согласно схемам соединений. На корпусе вентилятора находится клеммная коробка для подключения к электрической сети. Кабель электропитания должен соответствовать мощности вентилятора. Автоматический выключатель также должен соответствовать мощности и номинальному потребляемому току вентилятора.

Необходимо:

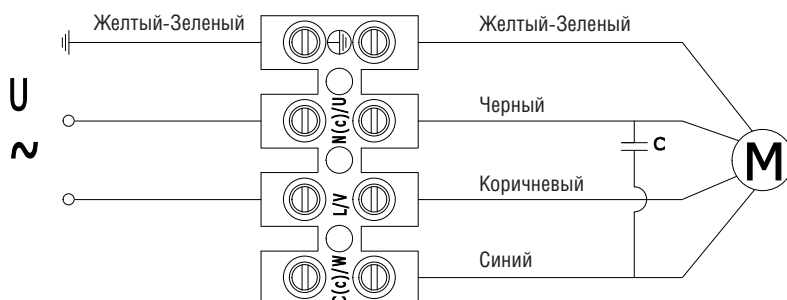
- 
- » проверить соответствие электрической сети данным, указанным на вентиляторе;
 - » проверить электрические провода и соединения на соответствие требованиям электробезопасности;
 - » проверить направление движения воздуха.

Важно:

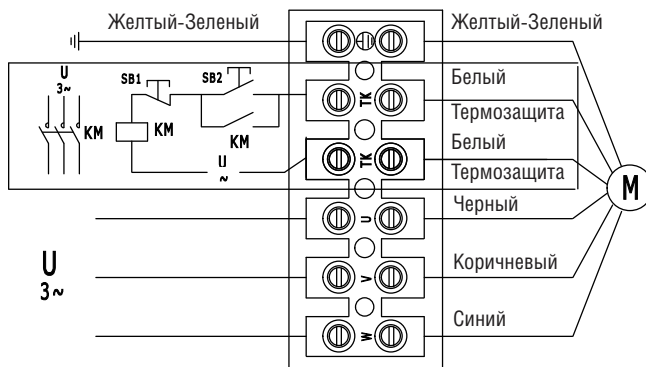
- 
- » вентилятор необходимо заземлить.

Схемы электрических соединений

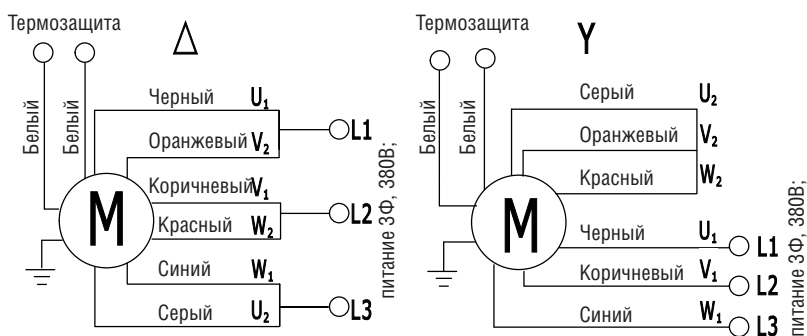
AXW 200-2E, AXW 250-2E, AXW 300-4E, AXW 350-4E, AXW 400-4E, AXW 450-4E



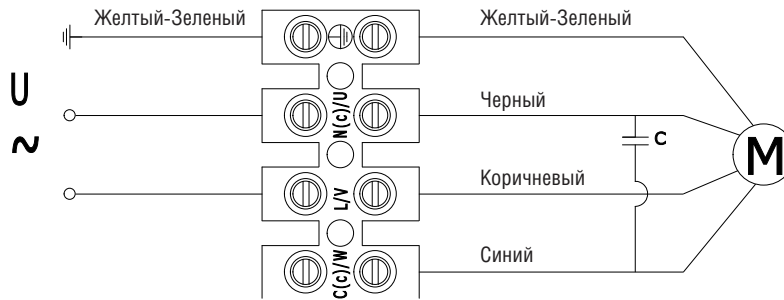
AXW 550-4D, AXW 630-4D



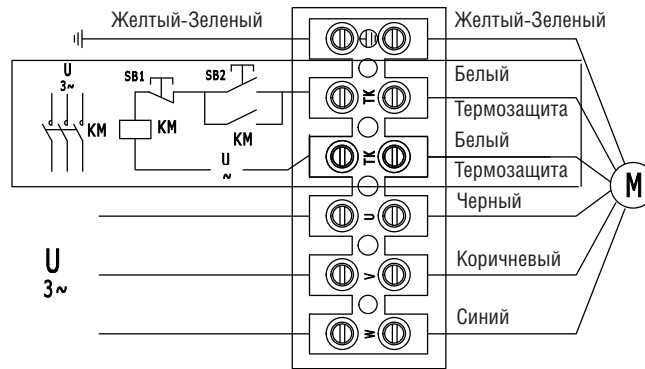
AXW 710-B-6D



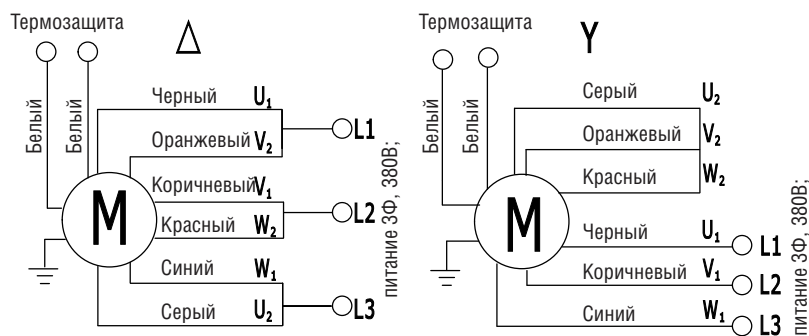
AXW 200-B-2E, AXW 300-B-4E, AXW 350-B-4E, AXW 400-B-4E, AXW 450-B-4E



AXW 250-B-2E, AXW 550-B-4D, AXW 630-B-4D



AXW 710-6D



Пусконаладочные работы

Перед пуском в эксплуатацию необходимо измерить параметры электрооборудования в соответствии с действующими нормами и занести в таблицу «Сведения о монтажных и пусконаладочных работах» в конце руководства (либо зафиксировать в акте) следующие параметры.

- 1) Напряжение сети электропитания. Оно должно соответствовать указанному на устройстве. Напряжение фаз в 3-фазных сетях должно варьироваться по фазам в пределах 10%.
- 2) Сопротивление изоляции обмоток. Оно не должно быть менее 2 МОм.
- 3) Сопротивление обмоток. Оно должно варьироваться по обмоткам в пределах 10%.
- 4) Сила тока.

А также необходимо проверить направление вращения вентиляторов.

Эксплуатация

Для обеспечения надлежащей работы и длительного срока службы устройства строго соблюдайте все указания, приведенные в эксплуатационной документации.

Используйте только исправные устройства. Убедитесь, что изделие не имеет видимых дефектов.

Обслуживание



Перед тем как проводить обслуживание, отключите вентилятор от электросети и подождите, пока он полностью остановится и остынет.



Осмотр вентилятора и очистка крыльчатки производятся, в среднем, 1 раз в 6 месяцев (периодичность зависит от условий эксплуатации).



Порядок очистки:

- » снять крыльчатку (вместе с электродвигателем);
- » тщательно осмотрите крыльчатку. У крыльчатки, покрытой пылью или др. материалами, может нарушиться балансировка, что вызывает вибрацию и ускоряет износ подшипников двигателя;
- » чистить необходимо осторожно, чтобы не нарушить балансировку крыльчатки;
- » нельзя применять очистители, абразивы, агрессивные химические вещества и моющие средства, вызывающие коррозию;
- » нельзя применять острые предметы и устройства, работающие под высоким давлением;
- » нельзя погружать крыльчатку в воду или другую жидкость;
- » убедитесь, что крыльчатка не прикасается к корпусу;
- » подшипники в случае повреждения подлежат замене.

Проверка надежности электрических соединений производится не реже 1 раза в год.

Возможные неисправности и пути их устранения

При возникновении неисправностей:

1. Проверить, поступает ли напряжение на клеммную колодку и двигатель вентилятора.
2. Отключить напряжение и проверить, что крыльчатка не заблокирована.
3. При срабатывании термозащиты необходимо отключить напряжение, подождать, пока двигатель остынет, и устранить причину перегрева.
4. Проверить конденсатор однофазных двигателей (по схеме соединений).
5. При частом срабатывании автоматического выключателя проверить соответствие параметров автоматического выключателя параметрам вентилятора, проверить изоляцию кабелей и проводов, заземление, убедиться, что параметры сети электропитания соответствуют данным, указанным на вентиляторе.

Если неисправности не удастся устранить, обратитесь в сервисный центр.

Утилизация

По окончании срока службы агрегат следует утилизировать. Подробную информацию по утилизации агрегата вы можете получить у представителя местного органа власти.



Сертификация

Товар соответствует требованиям нормативных документов: ТР ТС 010/2011 «О безопасности машин и оборудования»; ТР ТС 004/2011 «О безопасности низковольтного оборудования».

Декларация соответствия:

380 В/ 3 ф./ 50 Гц : TC N RU Д-СН.АЯ46.В.03803

230 В/ 1 ф./ 50 Гц : TC N RU Д-СН.АЯ46.В.03740

Срок действия:

380 В/ 3 ф./ 50 Гц : с 29.08.2018 по 28.08.2023

230 В/ 1 ф./ 50 Гц : с 27.08.2018 по 26.08.2023

Изготовитель: «HANGZHOU WEIGUANG ELECTRONIC CO.,LTD», КИТАЙ, NO.365 Xingzhong Road, Yuhang Region, Hangzhou, China.

Гарантийные обязательства

Внимательно ознакомьтесь с данным документом и проследите, чтобы он был правильно и четко заполнен и имел штамп продавца.

Тщательно проверьте внешний вид изделия и его комплектность. Все претензии по внешнему виду и комплектности предъявляйте продавцу при покупке изделия.

По всем вопросам, связанным с техобслуживанием изделия, обращайтесь только в специализированные организации. Дополнительную информацию об этом и других изделиях марки Вы можете получить у продавца.

Условия гарантии:

1. Настоящим документом покупателю гарантируется, что в случае обнаружения в течение гарантийного срока в проданном оборудовании дефектов, обусловленных неправильным производством этого оборудования или его компонентов, и при соблюдении покупателем указанных в документе условий будет произведен бесплатный ремонт оборудования. Документ не ограничивает определенные законом права покупателей, но дополняет и уточняет оговоренные законом положения.
2. Для установки (подключения) изделия необходимо обращаться в специализированные организации. Продавец, изготовитель, уполномоченная изготовителем организация, импортер, не несут ответственности за недостатки изделия, возникшие из-за его неправильной установки (подключения).
3. В конструкцию, комплектацию или технологию изготовления изделия могут быть внесены изменения с целью улучшения его характеристик. Такие изменения вносятся в изделие без предварительного уведомления покупателя и не влекут обязательств по изменению (улучшению) ранее выпущенных изделий.
4. Запрещается вносить в документ какие-либо изменения, а также стирать или переписывать указанные в нем данные. Настоящая гарантия имеет силу, если документ правильно и четко заполнен.
5. Для выполнения гарантийного ремонта обращайтесь в специализированные организации, указанные продавцом.
6. Настоящая гарантия действительна только на территории РФ на изделия, купленные на территории РФ.

Настоящая гарантия не распространяется:

- 1) на периодическое и сервисное обслуживание оборудования (чистку и т. п.);
- 2) изменения изделия, в том числе с целью усовершенствования и расширения области его применения;
- 3) детали отделки и корпуса, лампы, предохранители и прочие детали, обладающие ограниченным сроком использования.

Выполнение уполномоченным сервисным центром ремонтных работ и замена дефектных деталей изделия производятся в сервисном центре или у Покупателя (по усмотрению сервисного центра). Гарантийный ремонт изделия выполняется в срок не более 45 дней. Указанный выше гарантийный срок ремонта распространяется только на изделия, которые используются в личных, семейных или домашних целях, не связанных с предпринимательской деятельностью. В случае использования изделия в предпринимательской деятельности, срок ремонта составляет 3 (три) месяца.

Настоящая гарантия не предоставляется в случаях:

- если будет изменен или будет неразборчив серийный номер изделия;
- использования изделия не по его прямому назначению, не в соответствии с его руководством по эксплуатации, в том числе эксплуатации изделия с перегрузкой или совместно со вспомогательным оборудованием, не рекомендованным продавцом, изготовителем, импортером, уполномоченной изготовителем организацией;
- наличия на изделии механических повреждений (сколов, трещин и т.п.), воздействия на изделие чрезмерной силы, химически агрессивных веществ, высоких температур, повышенной влажности или запыленности, концентрированных паров и т.п., если это стало причиной неисправности изделия;
- ремонта, наладки, установки, адаптации или пуска изделия в эксплуатацию не уполномоченными на то организациями или лицами;
- стихийных бедствий (пожар, наводнение и т. п.) и других причин, находящихся вне контроля продавца, изготовителя, импортера, уполномоченной изготовителем организации;
- неправильного выполнения электрических и прочих соединений, а также неисправностей (несоответствия рабочих параметров указанным в руководстве) внешних сетей;
- дефектов, возникших вследствие воздействия на изделие посторонних предметов, жидкостей, насекомых и продуктов их жизнедеятельности и т.д.;
- неправильного хранения изделия;
- дефектов системы, в которой изделие использовалось как элемент этой системы;
- дефектов, возникших вследствие невыполнения покупателем руководства по эксплуатации оборудования.

Особые условия эксплуатации оборудования кондиционирования и вентиляции

Настоящая гарантия не предоставляется, когда по требованию или желанию покупателя в нарушение действующих в РФ требований, стандартов и иной нормативно-правовой документации:

- было неправильно подобрано и куплено оборудование кондиционирования и вентиляции для конкретного помещения;
- были неправильно смонтированы элементы купленного оборудования.

Примечание: в соответствии со ст. 26 Жилищного кодекса РФ и Постановлением правительства г. Москвы 73-ПП от 08.02.2005 (для г. Москвы) покупатель обязан согласовать монтаж купленного оборудования с эксплуатирующей организацией и компетентными органами исполнительной власти субъекта федерации.

Продавец, изготовитель, импортер, уполномоченная изготовителем организация снимают с себя всякую ответственность за неблагоприятные последствия, связанные с использованием купленного оборудования без утвержденного плана монтажа и разрешения вышеуказанных организаций.

В соответствии с п. 11 приведенного в Постановлении Правительства РФ №55 от 19.01.1998 г. «Перечня непродовольственных товаров надлежащего качества, не подлежащих возврату или обмену на аналогичный товар другого размера, формы, габарита, фасона, расцветки или комплектации» покупатель не вправе требовать обмена купленного изделия в порядке ст. 502 ГК РФ, а покупатель-потребитель — в порядке ст. 25 Закона РФ «О защите прав потребителей».



Сведения о монтажных и пусконаладочных работах*

Адрес монтажа:

Изделие, вид работ	Дата	Организация-исполнитель (наименование) адрес, телефон, номер лицензии, печать)	Напряжение сети, сопротивление обмоток, сопротивление изоляции обмоток, сила тока	Мастер (Ф. И. О., подпись)	Работу принял (Ф. И. О., подпись)

* При наличии актов сдачи-приемки монтажных и пусконаладочных работ
заполнять не обязательно.

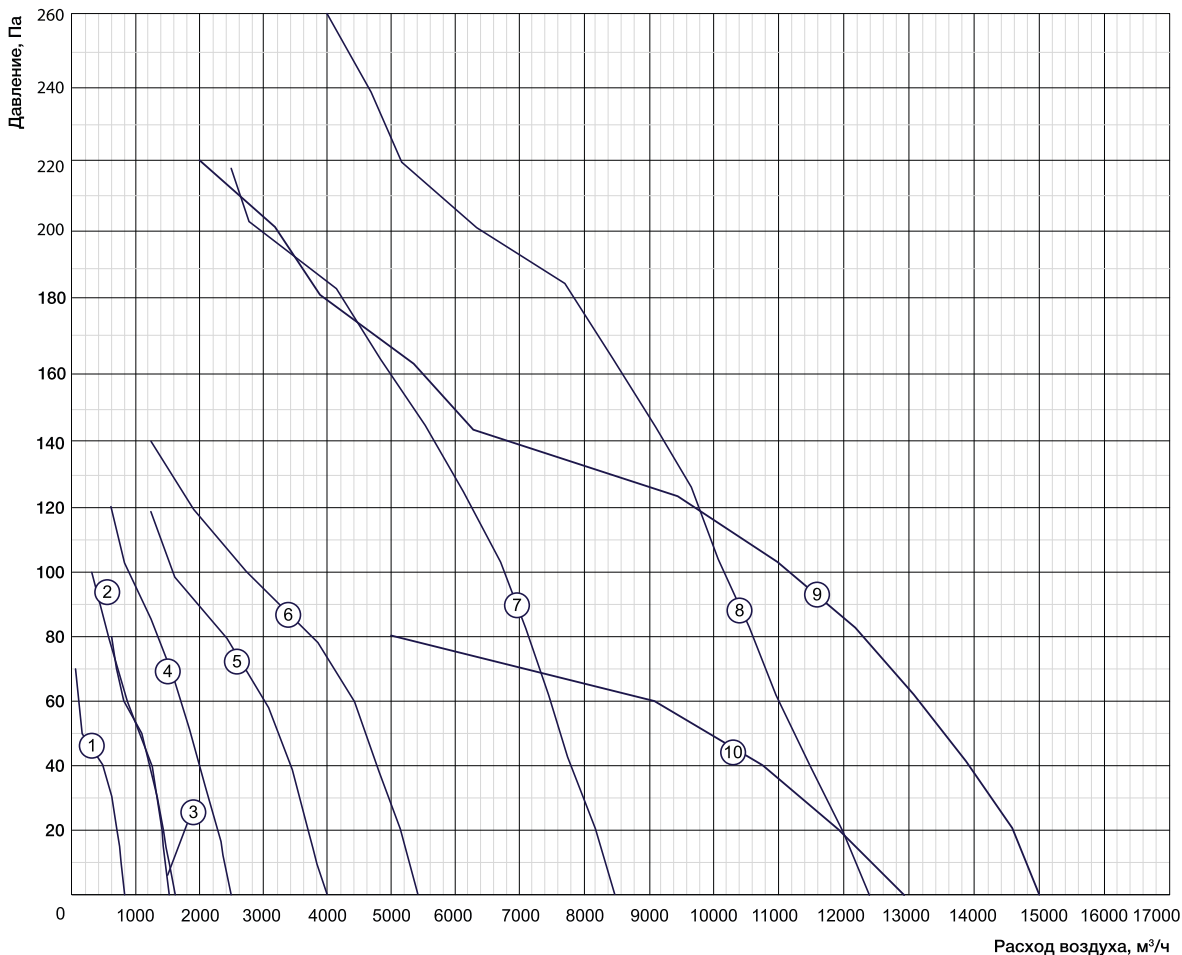
Сведения о ремонте

Изделие	Дата начала ремонта	Сервисная организация (наименование, адрес, телефон, номер лицензии, печать)	Дата окончания ремонта	Замененные детали	Мастер (Ф. И. О., подпись)	Работу принял (Ф. И. О., подпись)

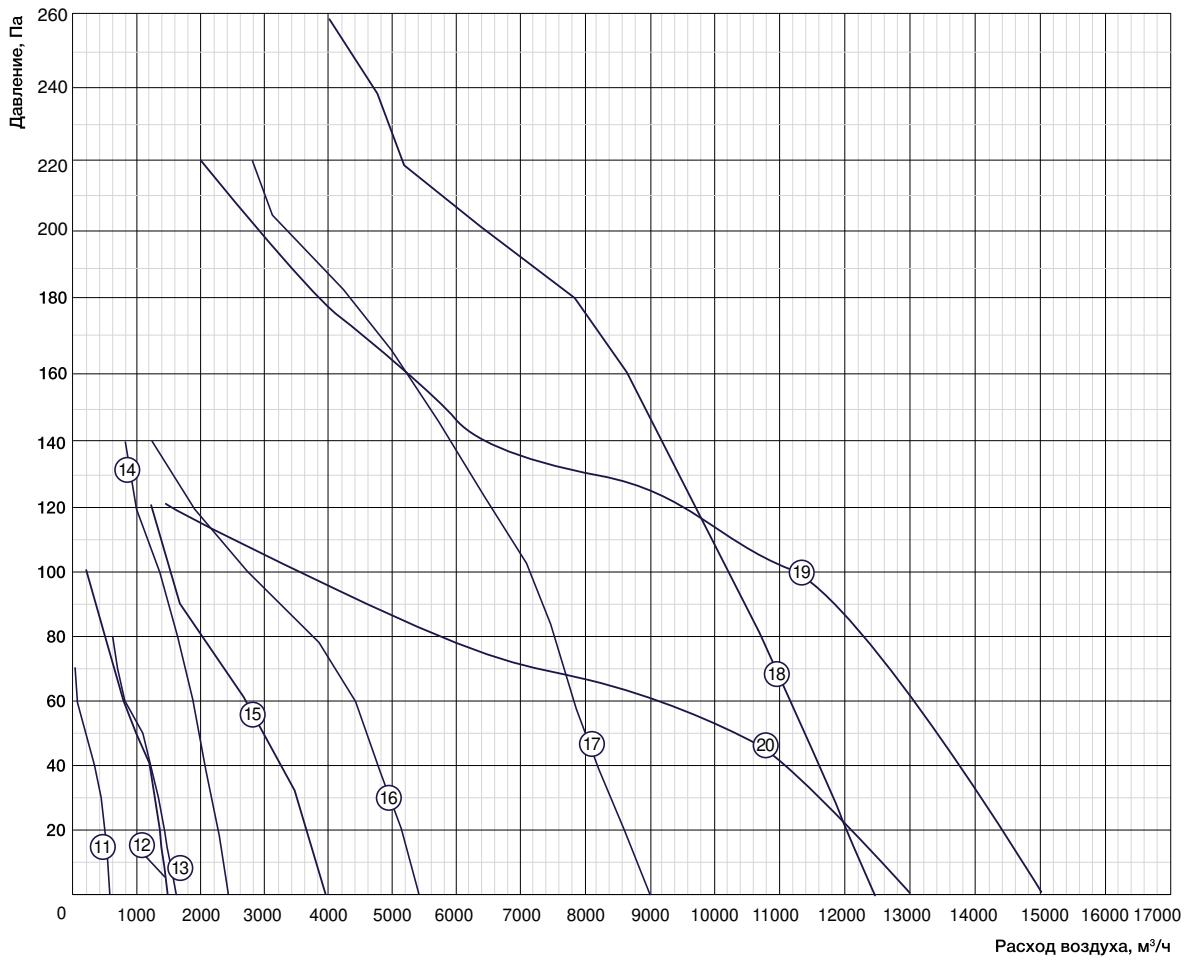
Технические данные

№	Модель	Макс. расход, м³/ч	Электроснабжение, В/ф./Гц	Электродопотребление, кВт	Рабочий ток, А	Частота вращения, об./мин	Макс. температура перемещаемого воздуха, °С	Степень защиты	Рабочая точка	Уровень шума на рабочей точке, дВа	Вес нетто, кг
1	AXW 200-2E	780	230/1/50	0,055	0,25	2700	+60	IP54	715 м³/ч (20 Па)	52	3,3
2	AXW 250-2E	1452	230/1/50	0,09	0,42	2500	+60	IP54	1310 м³/ч (20 Па)	60	3,5
3	AXW 300-4E	1549	230/1/50	0,075	0,4	2530	+60	IP54	1370 м³/ч (20 Па)	60	4
4	AXW 350-4E	2450	230/1/50	0,129	0,65	1370	+60	IP54	2300 м³/ч (20 Па)	64	6
5	AXW 400-4E	3957	230/1/50	0,18	0,82	1350	+60	IP54	3700 м³/ч (20 Па)	67	7
6	AXW 450-4E	5368	230/1/50	0,25	1,15	1380	+60	IP54	5050 м³/ч (20 Па)	69	9
7	AXW 550-4D	8923	380/3/50	0,6	1,2	1300	+60	IP54	8415 м³/ч (20 Па)	72	13
8	AXW 630-4D	12421	380/3/50	0,8	1,6	1365	+60	IP54	12000 м³/ч (20 Па)	75	17
9	AXW 710-6D	15128	400/3/50 Δ	0,9	1,9	900	+60	IP54	14500 м³/ч (20 Па)	73	40
10	AXW 710-6D	13005	400/3/50 ▲	0,65	1,15	760	+60	IP54	14500 м³/ч (20 Па)	73	40
11	AXW 200-B-2E	780	230/1/50	0,055	0,25	2500	+60	IP54	715 м³/ч (20 Па)	52	3,3
12	AXW 250-B-2E	1450	230/1/50	0,09	0,42	2400	+60	IP54	1310 м³/ч (20 Па)	60	3,5
13	AXW 300-B-4E	1850	230/1/50	0,085	0,42	1380	+60	IP54	1690 м³/ч (20 Па)	60	4
14	AXW 350-B-4E	2450	230/1/50	0,129	0,65	1400	+60	IP54	2300 м³/ч (20 Па)	64	6
15	AXW 400-B-4E	3950	230/1/50	0,18	0,82	1380	+60	IP54	3700 м³/ч (20 Па)	67	7
16	AXW 450-B-4E	5300	230/1/50	0,25	1,15	1350	+60	IP54	5050 м³/ч (20 Па)	69	9
17	AXW 550-B-4D	8900	380/3/50	0,6	1,2	1300	+60	IP54	8415 м³/ч (20 Па)	72	13
18	AXW 630-B-4D	12500	380/3/50	0,8	1,6	1320	+60	IP54	12000 м³/ч (20 Па)	75	17
19	AXW 710-B-6D	15000	400/3/50 Δ	0,9	1,9	900	+60	IP54	14500 м³/ч (20 Па)	73	40
20	AXW 710-B-6D	13000	400/3/50 ▲	0,65	1,15	730	+60	IP54	14500 м³/ч (20 Па)	73	40

Аэродинамические характеристики



Аэродинамические характеристики





Модель model	Серийный номер Serial number	Дата изготовления Production date	Срок гарантии, мес. Warranty
			12 мес. и не более 36 мес. с даты изготовления

Изготовитель	«HANGZHOU WEIGUANG ELECTRONIC CO..LTD» Китай, NO.365 Xingzhong Road, Yuhang Region, Hangzhou, China		
Импортер	ООО "Ай.Эр.Эм.Си", 119049, Россия, г.Москва, Ленинградский проспект, д.6. стр.7, каб.14. Тел.: 84952587485, Факс:84952587485, E-mail: info@irmc.ru		
Уполномоченное изготовителем лицо	ООО "Ай.Эр.Эм.Си", 119049, Россия, г.Москва, Ленинградский проспект, д.6. стр.7, каб.14. Тел.: 84952587485, Факс:84952587485, E-mail: info@irmc.ru		
Покупатель		Дата продажи	
Продавец (наименование, адрес, телефон)(.....) М.П. (подпись уполномоченного лица) (Ф.И.О.)		