

# Манометры виброустойчивые

Тип ТМ (ТВ, ТМВ), серия 20

Предназначены для измерения давления неагрессивных к медным сплавам жидких и газообразных, не вязких и не кристаллизующихся измеряемых сред в условиях повышенной вибрации и при измерении переменного давления. Корпус из нержавеющей стали, с возможностью гидрозаполнения (виброустойчивый)



**!** При измерении давления с высокими динамическими нагрузками прибор необходимо заполнить глицерином или силиконом

Прибор поставляется «сухой» (готовый к гидрозаполнению) или заполненный глицерином / силиконом (виброустойчивый) по требованию заказчика

Диаметр корпуса, мм

50, 63, 100, 150, 160\*

\* — под заказ

Класс точности

|                |     |
|----------------|-----|
| Ø50            | 2,5 |
| Ø63            | 1,5 |
| Ø100, 150, 160 | 1,0 |

Диапазон показаний давлений, МПа

|     |                    |  |
|-----|--------------------|--|
| ТМ  | Ø50                | 0...0,1 / 0,16 / 0,25 / 0,4 / 0,6 / 1 / 1,6 / 2,5 / 4 / 6 / 10 / 16 / 25 / 40              |
|     | Ø63, 100, 150, 160 | 0...0,1 / 0,16 / 0,25 / 0,4 / 0,6 / 1 / 1,6 / 2,5 / 4 / 6 / 10 / 16 / 25 / 40 / 60 / 100** |
| ТВ  | Ø63, 100, 150, 160 | -0,1...0   |
| ТМВ | Ø63, 100, 150, 160 | -0,1...0,15 / 0,3 / 0,5 / 0,9 / 1,5 / 2,4  |

\*\* — только для радиальных Ø63

Рабочие диапазоны

Постоянная нагрузка: ¾ шкалы

Переменная нагрузка: ⅔ шкалы

Кратковременная нагрузка: 110% шкалы

Диапазон рабочих температур, °С

Окружающая среда:

-60...+60 (без заполнения)

-20...+60 (с заполнением глицерином ПК-94)

-60...+60 (с заполнением силиконом ПМС-50)

Измеряемая среда:

-50...+150 (без заполнения)

-20...+100 (с заполнением глицерином ПК-94)

-50...+150 (с заполнением силиконом ПМС-50)

Корпус

IP65, нержавеющая сталь 08X18H10

Опция: IP66 (Ø100, 150, 160)

Кольцо

Нержавеющая сталь 08X18H10

Ø63 — байонетное (опция)

Ø50, 63 — завальцованное

Ø100, 150, 160 — байонетное

Чувствительный элемент,  
трибно-секторный механизм

Медный сплав

Циферблат

Алюминий, шкала черная на белом фоне

Стекло

Органическое

Минеральное многослойное безопасное

(триплекс) - для ТМ-320Р на 100 МПа

и, опционально, для Ø100, 150, 160

Штуцер

Медный сплав

Присоединение

Радиальное — Ø50, 63, 100, 150, 160

Осевое — Ø50, 63 (кроме 100 МПа), 100

Эксцентрическое — Ø100

Резьба присоединения\*\*\*

|                |              |
|----------------|--------------|
| Ø50            | G¼           |
| Ø63            | G¼ / M12x1,5 |
| Ø100, 150, 160 | G½ / M20x1,5 |

\*\*\* — под заказ другие резьбы

Межповерочный интервал

2 года

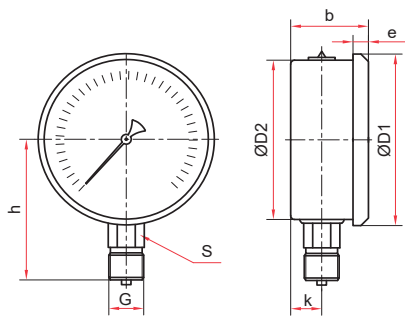
Техническая документация

ТУ 4212-001-4719015564-2008

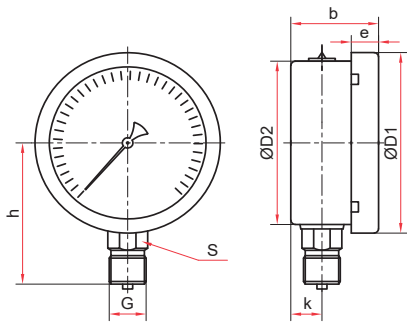
ГОСТ 2405-88

Пример обозначения: ТМ — 520Р.10 (0-1 МПа) G½.1.0

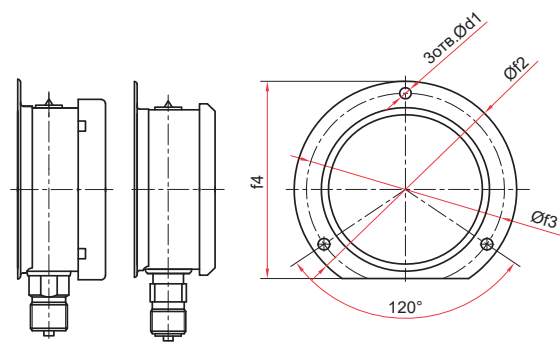
|      |          |            |                |                     |    |    |           |          |                  |                   |   |              |                                      |            |     |        |                  |                         |                           |     |     |    |     |      |      |                 |     |          |         |                             |     |                                  |    |  |    |          |     |   |                      |     |    |     |              |                |              |                |     |     |     |     |                |     |       |     |         |
|------|----------|------------|----------------|---------------------|----|----|-----------|----------|------------------|-------------------|---|--------------|--------------------------------------|------------|-----|--------|------------------|-------------------------|---------------------------|-----|-----|----|-----|------|------|-----------------|-----|----------|---------|-----------------------------|-----|----------------------------------|----|--|----|----------|-----|---|----------------------|-----|----|-----|--------------|----------------|--------------|----------------|-----|-----|-----|-----|----------------|-----|-------|-----|---------|
| ТМ — | 5        | 2          | 0              | Р                   | 1  | 0  | (0-1 МПа) | G½       | 1,0              | -                 |   |              |                                      |            |     |        |                  |                         |                           |     |     |    |     |      |      |                 |     |          |         |                             |     |                                  |    |  |    |          |     |   |                      |     |    |     |              |                |              |                |     |     |     |     |                |     |       |     |         |
| Тип  | манометр | вакуумметр | мановакуумметр | Диаметр корпуса, мм | 50 | 63 | 100       | 150, 160 | Материал корпуса | нержавеющая сталь | Материал штуцера и чувствительного элемента | медный сплав | Присоединение (расположение штуцера) | радиальное | РКТ | осевое | осевое со скобой | осевое с задним фланцем | осевое с передним фланцем | ТКП | ТКТ | ТЭ | ТЭС | ТЭКП | ТЭКТ | Гидрозаполнение | нет | глицерин | силикон | Электроконтактная приставка | нет | Диапазон показаний давлений, МПа | ТМ | 0...0,1 / 0,16 / 0,25 / 0,4 / 0,6 / 1 / 1,6 / 2,5 / 4 / 6 / 10 / 16 / 25 / 40 / 60 / 100 | ТВ | -0,1...0 | ТМВ | -0,1...0,15 / 0,3 / 0,5 / 0,9 / 1,5 / 2,4 | Резьба присоединения | Ø50 | G¼ | Ø63 | G¼ / M12x1,5 | Ø100, 150, 160 | G½ / M20x1,5 | Класс точности | Ø50 | 2,5 | Ø63 | 1,5 | Ø100, 150, 160 | 1,0 | Опция | Ø63 | Байонет |



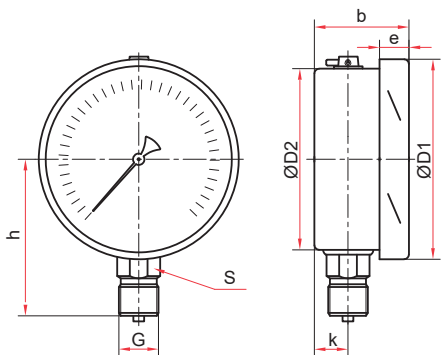
Радиальное присоединение, завальцованные (Ø50, 63 мм)



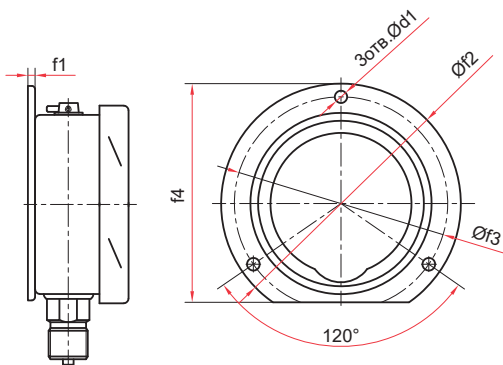
Радиальное присоединение байонетное кольцо (Ø63 мм)



Радиальное присоединение с задним фланцем (Ø63 мм)



Радиальное присоединение (Ø100, 150, 160 мм)

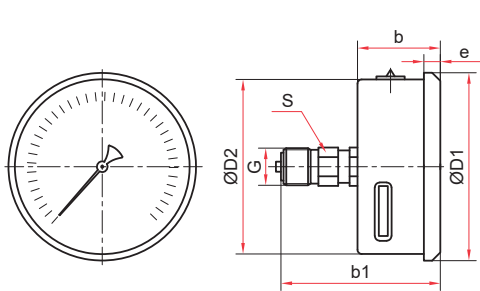


Радиальное присоединение с задним фланцем (Ø100, 150, 160 мм)

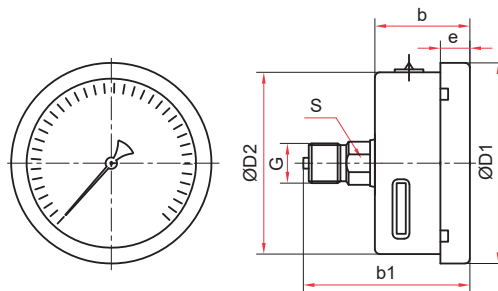
Основные размеры (мм), вес (кг), объем (мл)

| Тип               | Ø          | D1  | D2  | b  | e  | h   | k  | S  | G   | d1   | f1 | f2  | f3  | f4  | Вес  | Вес с наполнением | Объем заправляемой жидкости |     |
|-------------------|------------|-----|-----|----|----|-----|----|----|---|------|----|-----|-----|-----|------|-------------------|-----------------------------|-----|
| TM-220P           | 50         | 57  | 52  | 29 | 6  | 47  | 8  | 14 | G <sup>1</sup> / <sub>4</sub>             | -    | -  | -   | -   | -   | 0,09 | 0,19              | 80                          |     |
| TM-320P           | 63         | 68  | 62  |    |    | 57  | 9  |    |   |      |    |     |     |     | 0,12 | 0,23              |                             |     |
| TM-320P Байонет   |            | 70  | 65  | 31 | 11 | 60  | 11 |    | 0,15                                      | 0,26 |    |     |     |     |      |                   |                             |     |
| TM-320PKT         |            | 68  | 62  | 29 | 6  | 57  | 9  |    | 0,15                                      | 0,26 |    |     |     |     |      |                   |                             |     |
| TM-320PKT Байонет |            | 70  | 65  | 31 | 11 | 60  | 11 |    | 0,18                                      | 0,29 |    |     |     |     |      |                   |                             |     |
|                   |            |     |     |    |    |     |    |    |   |      |    |     |     |     |      |                   |                             |     |
| TM-520P           | 100        | 111 | 99  | 48 | 17 | 85  | 14 | 22 | G <sup>1</sup> / <sub>2</sub> или M20x1,5 | -    | -  | -   | -   | -   | 0,46 | 0,90              | 350                         |     |
| TM-520PKT         |            |     |     |    |    |     |    |    |   | 7    | 3  | 132 | 116 | 121 | 0,53 | 0,97              |                             |     |
| TM-620P           | 150 / 160* | 161 | 149 | 50 | 18 | 116 | 16 |    |   | -    | -  | -   | -   | -   | -    | 0,69              | 1,65                        | 770 |
| TM-620PKT         |            |     |     |    |    |     |    |    |   | 5,5  | 4  | 180 | 166 | 171 | 0,79 | 1,75              |                             |     |

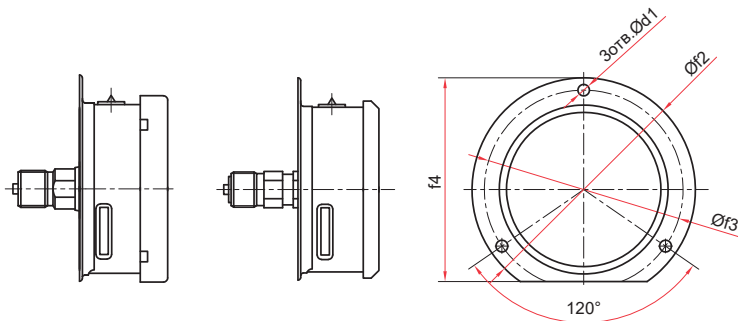
\* — под заказ



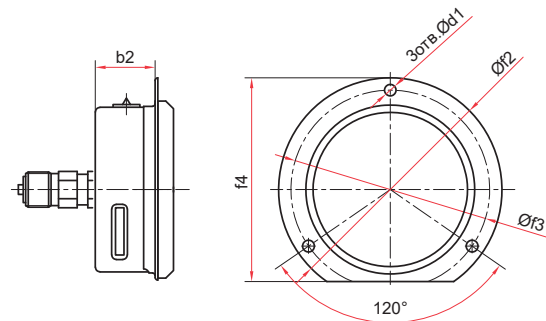
Осевое присоединение,  
завальцованные (Ø50, 63 мм)



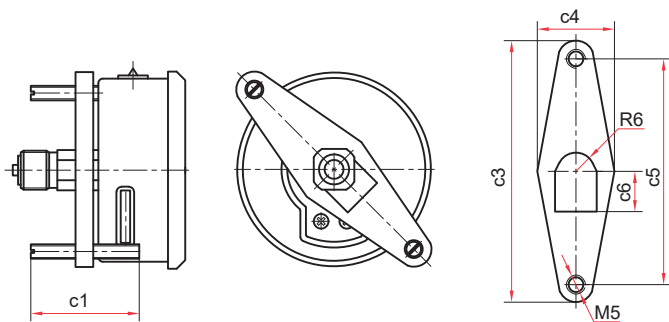
Осевое присоединение  
байонетное кольцо (Ø63 мм)



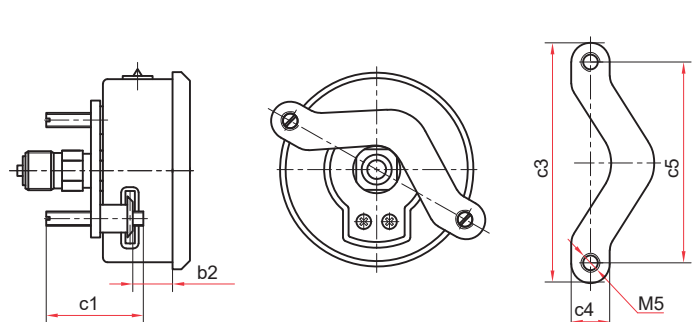
Осевое присоединение  
с задним фланцем (Ø63 мм)



Осевое присоединение  
с передним фланцем, завальцованные (Ø63 мм)



Осевое присоединение  
со скобой тип 1, завальцованные (Ø50, 63 мм)



Осевое присоединение  
со скобой тип 2, завальцованные (Ø63 мм)

### Основные размеры (мм), вес (кг), объем (мл)

| Тип                  | Ø  | D1 | D2 | b  | b1 | b2 | e  | S  | G  | d1  | f2 | f3 | f4 | c1 | c3 | c4 | c5 | c6 | Вес  | Вес с<br>заполнением | Объем<br>заполняемой<br>жидкости |
|----------------------|----|----|----|----|----|----|----|----|--|-----|----|----|----|----|----|----|----|----|------|----------------------|----------------------------------|
| TM-220T              | 50 | 57 | 52 | 29 | 55 |    |    |    | G <sup>1</sup> / <sub>4</sub>                |     |    |    |    | —  | —  | —  | —  | —  | 0,09 | 0,19                 | 80                               |
| TM-220ТС тип 1       |    |    |    |    |    |    | 6  |    |  |     |    |    |    | 35 | 83 | 32 | 71 | 14 | 0,11 | 0,21                 |                                  |
| TM-320T              |    | 68 | 62 |    | 52 |    |    |    |  |     |    |    |    |    |    |    |    |    | 0,11 | 0,22                 | 90                               |
| TM-320T<br>Байонет   |    | 70 | 60 |    | 55 | —  | 11 |    |  |     |    |    |    |    |    |    |    |    | 0,15 | 0,26                 |                                  |
| TM-320TKT            |    | 68 | 62 |    | 52 |    | 6  | 14 |  |     |    |    |    |    |    |    |    |    | 0,14 | 0,25                 |                                  |
| TM-320TKT<br>Байонет | 63 | 70 | 60 | 30 | 55 |    | 11 |    | G <sup>1</sup> / <sub>4</sub> или<br>M12x1,5 | 4,5 | 85 | 74 | 78 |    |    |    |    |    | 0,18 | 0,29                 |                                  |
| TM-320TKП            |    |    |    |    |    |    | 25 |    |  |     |    |    |    |    |    |    |    |    | 0,14 | 0,25                 |                                  |
| TM-320ТС тип 1       |    | 68 | 62 |    | 52 | —  | 6  |    |  |     |    |    |    |    |    |    |    |    | 0,13 | 0,24                 |                                  |
| TM-320ТС тип 2       |    |    |    |    |    |    | 15 |    |  |     |    |    |    | 35 | 86 | 15 | 72 | —  | 0,15 | 0,26                 |                                  |

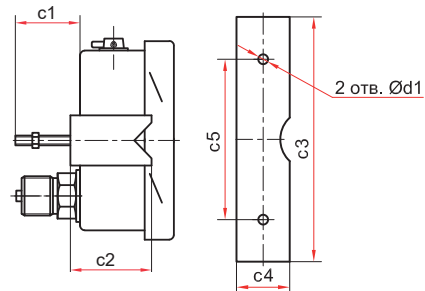


Осевое и эксцентрическое присоединения (Ø100 мм)

Осевое и эксцентрическое присоединения с передним фланцем (Ø100 мм)



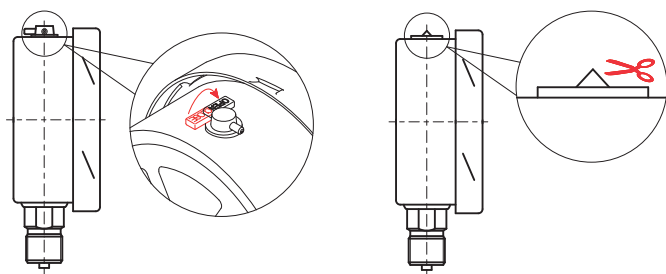
Осевое и эксцентрическое присоединения с задним фланцем (Ø100 мм)



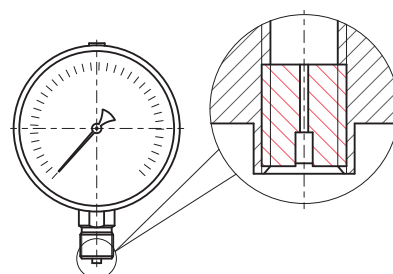
Эксцентрическое присоединение со скобой (Ø100 мм)

Основные размеры (мм), вес (кг), объем (мл)

| Тип        | Ø   | D1  | D2 | b  | b1 | b2 | k1 | e  | S  | G                            | d1  | f1 | f2  | f3  | f4  | c1 | c2  | c3 | c4 | c5 | Вес  | Вес с наполнением | Объем заполняемой жидкости |
|------------|-----|-----|----|----|----|----|----|----|----|------------------------------|-----|----|-----|-----|-----|----|-----|----|----|----|------|-------------------|----------------------------|
| ТМ-520Т    |     |     |    |    |    | —  |    |    |    |                              | —   | —  | —   | —   |     |    |     |    |    |    | 0,51 | 0,95              |                            |
| ТМ-520ТКП  |     |     |    | 45 | 84 | 33 | —  |    |    |                              | 5,5 |    | 132 | 115 |     |    |     |    |    |    | 0,56 | 1,00              |                            |
| ТМ-520ТКТ  |     |     |    |    |    |    |    |    |    |                              | 7   | 3  |     | 116 | 121 |    |     |    |    |    | 0,59 | 1,03              |                            |
| ТМ-520ТЭ   | 100 | 111 | 99 |    |    |    |    | 16 | 22 | G <sup>1/2</sup> или M20x1,5 | —   | —  | —   | —   |     |    |     |    |    |    | 0,39 | 0,83              | 350                        |
| ТМ-520ТЭКП |     |     |    | 40 | 74 | 33 | 29 |    |    |                              | 5,5 |    | 132 | 115 |     |    |     |    |    |    | 0,44 | 0,88              |                            |
| ТМ-520ТЭКТ |     |     |    |    |    |    |    |    |    |                              | 7   | 3  |     | 116 | 121 |    |     |    |    |    | 0,46 | 0,90              |                            |
| ТМ-520ТЭС  |     |     |    |    |    |    |    |    |    |                              | —   | —  | —   | —   | 30  | 38 | 128 | 26 | 50 |    |      |                   |                            |



Для манометра с гидрозаполнением (Ø100, 150, 160 мм)



Демпфер для манометра (по умолчанию)

**!** После монтажа необходимо открыть клапан на пробке прибора (положение OPEN) или проколоть/срезать специальный выступ (в зависимости от типа пробки)

**!** Прибор может быть укомплектован указателем предельных значений (УПЗ) и контрольной стрелкой. Таблицу совместимости УПЗ и приборов см. на стр. 104, чертежи - на стр. 96