

КАТАЛОГ
ПРОДУКЦИИ

GENEBRE



КАТАЛОГ ПРОДУКЦИИ

**GENEBRE –
ведущий производитель
запорной трубопроводной
арматуры**



GENEBRE, S.A. – испанская компания, основанная более 25 лет назад, чтобы стать лидером среди компаний, специализирующихся на производстве трубопроводной арматуры для различного типа жидкостей. Продукция Genebre пользуется неизменно высоким спросом, как среди торговых, так и среди строительных организаций, благодаря высокому качеству и демократичным ценам. Свой штат инженеров проектировщиков позволяет компании GENE BRE не только постоянно совершенствовать качество и технические характеристики выпускаемой продукции, но и осуществлять контроль качества при разработке, производстве, проверке и испытаниях. В 2003 году компания Genebre награждена Европейской медалью качества и также имеет награды Правительства Каталонии. Главный офис компании GENE BRE, S.A. находится в Барселоне, а 35 заводов компании работают в различных странах мира. Сегодня качественная и недорогая продукция компании GENE BRE становится популярной и в России.



СОДЕРЖАНИЕ

Затворы дисковые	6
Задвижки клиновые	14
Краны шаровые – сталь	19
Краны шаровые – чугун	26
Краны шаровые – нержавеющая сталь	28
Краны шаровые – латунь	53
Фильтры	65
Компенсаторы	68
Клапаны обратные	74
Вентили	87
Предохранительные клапаны	93
Смотровые стекла	97
Электроприводы	100
Пневмоприводы	102
Фитинги	106
Условные обозначения среды применения	112

Индекс

Модель	№ страницы	Модель	№ страницы	Модель	№ страницы
0090	107	2102	15	2528A	48
0092	107	2103	5	2529	49
0120	107	2104	11	2540	51
0130	107	2105	22	2541	51
0149	108	2108	9	2830	71
0150	108	2109	7	2831	69
0180	108	2110	42	2834	76
0240	108	2115	25	2835	73
0241	109	2116	43	3020	54
0245	109	2118	44	3023	55
0270	109	2121	91	3029	56
0280	109	2210	97	3032	56
0285	110	2220	16	3033	57
0290	110	2222	91	3034	57
0300	110	2223	92	3035	58
0312	110	2224	92	3036	58
0340	111	2230	90	3037	58
0341	111	2231	88	3046	59
0399	111	2240	99	3048	59
2001	29	2250	98	3059	68
2002	30	2401	75	3070	64
2004	30	2402	79	3080	64
2005	31	2406	80	3096	66
2006	32	2413	86	3120	85
2008	33	2415	78	3121	83
2009	34	2416	86	3122	84
2010	35	2430	81	3190	94
2014	36	2445	82	3220	18
2015	37	2450	76	3221	17
2025	38	2452	76	3228	100
2025	38	2453	77	3237	63
2027	38	2460	66	3272	60
2034	23	2461	66	3282	60
2035	20	2250	106	3302	67
2036	21	2525	27	5800	103
2040	40	2526	46	5803	101
2041	40	2528	47		

GENEBRE

ЗАТВОРЫ
ДИСКОВЫЕ



Модель 2103

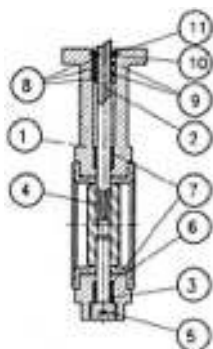
Затвор дисковый поворотный Межфланцевый



Описание

Затвор дисковый поворотный типа «бабочка» – это разновидность трубопроводной арматуры, который представляет собой кольцевой корпус с расположенным в нем поворотным диском. Затвор предназначен для использования в качестве запорной или регулирующей арматуры для управления потоками в технологических процессах пищевой, химической, нефтегазовой, целлюлозно-бумажной и других отраслях промышленности.

Монтаж между фланцами согласно UNE EN 558-1, Эпоксидное порошковое покрытие корпуса.



№	Наименование	Материал
1	Корпус	Чугун (GG 20)
2	Шток	Нерж. Сталь (1.4005)
3	Шарнир	Нерж. Сталь (1.4005)
4	Диск	Чугун (GG 40)
5	Заглушка	Нерж. Сталь (1.4031)
6	Седло	EPDM
7	Втулка	Карбонизированный тефлон
8	Уплотнение штока	Карбонизированный тефлон
9	Уплотнительное кольцо	Нитрил
10	Шайба	Бронза
11	Стопорное кольцо	Сталь

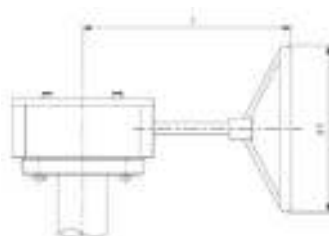
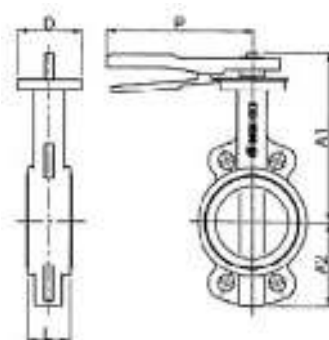
ОСНОВНЫЕ ПАРАМЕТРЫ

Модель	Размер	Диаметр DN	Давление PN	L	Параметры (мм)				Вес (кг)
					A1	A2	J	P	
2103 09	2"	50	16	43	238	70	***	180	2.8
2103 10	2 1/2"	65	16	46	238	80	***	180	3.3
2103 11	3"	80	16	46	238	100	***	180	3.8
2103 12	4"	100	16	52	270	115	***	215	6.1
2103 13	5"	125	16	56	300	125	***	215	7.4
2103 14	6"	150	16	56	300	145	***	215	8.9
2103 16	8"	200	16	60	300	150	***	300	14.4
2103 18	10"	250	16	68	330	200	***	300	21.2
2103 20	12"	300	16	78	360	250	240	290	37.5
2103 22	14"	350	10	78	390	260	257	290	56.1
2103 24	16"	400	10	102	420	300	257	290	77.6
2103 26	18"	450	10	114	445	330	306	400	118.5
2103 28	20"	500	10	127	480	370	306	400	151.5
2103 32	24"	600	10	152	710	467	342	400	243

*** Начиная с 12" затвор комплектуется ручным приводом

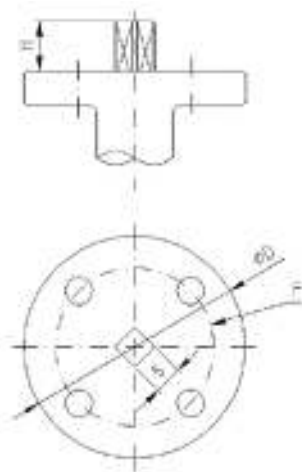
ПОТЕРИ НАПОРА В ЗАВИСИМОСТИ ОТ ПОЛОЖЕНИЯ ДИСКА

DN	Позиция диска (градусов)								
	90°	80°	70°	60°	50°	40°	30°	20°	10°
50	144	114	84	61	43	27	16	7	1
65	282	223	163	107	67	43	24	11	1.5
80	461	364	267	154	96	61	35	15	2
100	841	701	496	274	171	109	62	27	3
125	1376	1146	775	428	268	170	98	43	5
150	1850	1542	1025	567	354	225	129	56	6
200	3316	2842	1862	1081	680	421	241	102	12
250	5430	4525	2948	1710	1076	667	382	162	19
300	8077	6731	4393	2563	1594	1005	555	235	27
350	10538	8874	5939	3384	2149	1320	756	299	34
400	13966	11761	7867	4483	2847	1749	1001	397	45
450	17214	14496	10065	5736	3643	2237	1281	507	58
500	22339	18812	12535	7144	4536	2786	1595	632	72
600	43116	39236	26157	16528	9989	5605	2587	1222	150



Модель 2103

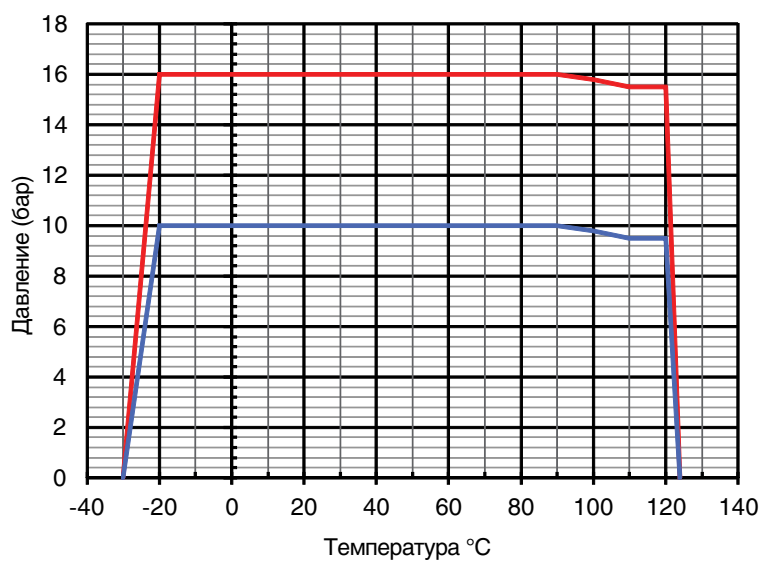
Затвор дисковый поворотный Межфланцевый



РАЗМЕРЫ ФЛАНЦА ДЛЯ УСТАНОВКИ ПРИВОДА

Top flange dimensions						
Art	DN	F (ISO 5211)	S mm	D mm	H mm	Torque / par N.m
2103 09	50	F05	11	65	30	12
2103 10	65	F05	11	65	30	20
2103 11	80	F05	11	65	30	27
2103 12	100	F07	14	90	30	39
2103 13	125	F07	14	90	30	58
2103 14	150	F07	14	90	30	90
2103 16	200	F07-F10	17	125	30	120
2103 18	250	F10	22	125	40	180
2103 20	300	F10-F12	22	150	40	340
2103 22	350	F12	22	150	45	640
2103 24	400	F14	27	175	45	805
2103 26	450	F14	27	175	45	1100
2103 28	500	F14	36	175	45	1500
2103 32	600	F16	50.65	210	70	2500

ГРАФИК ЗАВИСИМОСТИ РАБОЧЕГО ДАВЛЕНИЯ И ТЕМПЕРАТУРЫ



Модель 2109

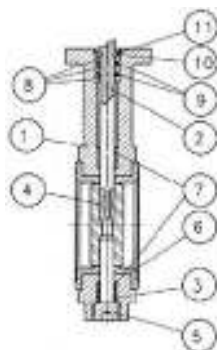
Затвор дисковый поворотный Межфланцевый



Описание

Затвор дисковый поворотный типа «бабочка» — это разновидность трубопроводной арматуры, который представляет собой кольцевой корпус с расположенным в нем поворотным диском. Затвор предназначен для использования в качестве запорной или регулирующей арматуры для управления потоками в технологических процессах пищевой, химической, нефтегазовой, целлюлозно-бумажной и других отраслях промышленности.

Монтаж между фланцами согласно UNE EN 558-1, Эпоксидное порошковое покрытие корпуса



№	Наименование	Материал
1	Корпус	Чугун (GG 20)
2	Шток	Нерж. Сталь (1.4005)
3	Шарнир	Нерж. Сталь (1.4005)
4	Диск	Нерж. Сталь (1.4408)
5	Заглушка	Нерж. Сталь (1.4031)
6	Седло	EPDM
7	Втулка	Карбонизированный тефлон
8	Уплотнение штока	Карбонизированный тефлон
9	Уплотнительное кольцо	Нитрил
10	Шайба	Бронза
11	Стопорное кольцо	Сталь

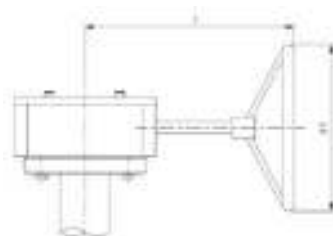
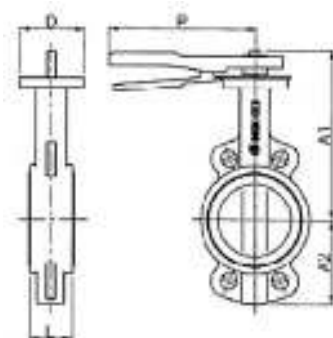
ОСНОВНЫЕ ПАРАМЕТРЫ

Модель	Размер	Диаметр DN	Давление PN	L	Параметры (мм)				Вес (кг)
					A1	A2	J	P	
2109 09	2"	50	16	43	238	70	***	180	2.8
2109 10	2 1/2"	65	16	46	238	80	***	180	3.3
2109 11	3"	80	16	46	238	100	***	180	3.8
2109 12	4"	100	16	52	270	115	***	215	6.1
2109 13	5"	125	16	56	300	125	***	215	7.4
2109 14	6"	150	16	56	300	145	***	215	8.9
2109 16	8"	200	16	60	300	150	***	300	14.4
2109 18	10"	250	16	68	330	200	***	300	21.2
2109 20	12"	300	16	78	360	250	240	290	37.5
2109 22	14"	350	10	78	390	260	257	290	56.1
2109 24	16"	400	10	102	420	300	257	290	77.6
2109 26	18"	450	10	114	445	330	306	400	118.5
2109 28	20"	500	10	121	480	370	306	400	151.5
2109 32	24"	600	10	152	710	467	342	400	243

*** Начиная с 12" затвор комплектуется ручным приводом

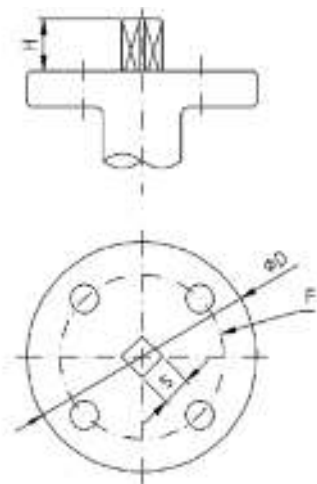
ПОТЕРИ НАПОРА В ЗАВИСИМОСТИ ОТ ПОЛОЖЕНИЯ ДИСКА

DN	Позиция диска (градусов)								
	90°	80°	70°	60°	50°	40°	30°	20°	10°
50	144	114	84	61	43	27	16	7	1
65	282	223	163	107	67	43	24	11	1.5
80	461	364	267	154	96	61	35	15	2
100	841	701	496	274	171	109	62	27	3
125	1376	1146	775	428	268	170	98	43	5
150	1850	1542	1025	567	354	225	129	56	6
200	3316	2842	1862	1081	680	421	241	102	12
250	5430	4525	2948	1710	1076	667	382	162	19
300	8077	6731	4393	2563	1594	1005	555	235	27
350	10538	8874	5939	3384	2149	1320	756	299	34
400	13966	11761	7867	4483	2847	1749	1001	397	45
450	17214	14496	10065	5736	3643	2237	1281	507	58
500	22339	18812	12535	7144	4536	2786	1595	632	72
600	43116	39236	26157	16528	9989	5605	2587	1222	150



Модель 2109

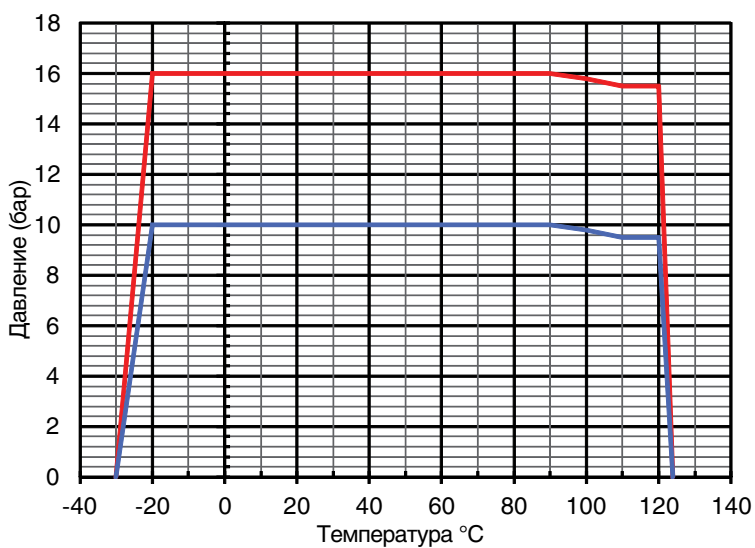
Затвор дисковый поворотный Межфланцевый



РАЗМЕРЫ ФЛАНЦА ДЛЯ УСТАНОВКИ ПРИВОДА

Top flange dimensions						
Art	DN	F (ISO 5211)	S mm	D mm	H mm	Torque / par N.m
2109 09	50	F05	11	65	30	12
2109 10	65	F05	11	65	30	20
2109 11	80	F05	11	65	30	27
2109 12	100	F07	14	90	30	39
2109 13	125	F07	14	90	30	58
2109 14	150	F07	14	90	30	90
2109 16	200	F07-F10	17	125	30	120
2109 18	250	F10	22	125	40	180
2109 20	300	F10-F12	22	150	40	340
2109 22	350	F12	22	150	45	640
2109 24	400	F14	27	175	45	805
2109 26	450	F14	27	175	45	1100
2109 28	500	F14	36	175	45	1500
2109 32	600	F16	50.65	210	70	2500

ГРАФИК ЗАВИСИМОСТИ РАБОЧЕГО ДАВЛЕНИЯ И ТЕМПЕРАТУРЫ



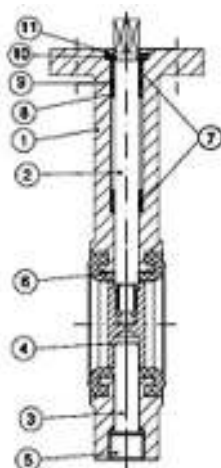
Модель 2108

Затвор дисковый поворотный



Описание

Затвор дисковый поворотный, межфланцевый с резьбовыми проушинами (LUG).
 Корпус выполнен из чугуна марки GGG-40. Может быть установлен между фланцами ANSI 150 и DIN PN 10/16
 Возможен монтаж привода согласно нормам ISO 5211 – DIN 3337
 Поворотный диск из нержавеющей стали AISI 316 (CF8M)
 Окрашен методом эпоксидного напыления
 Максимальная рабочая температура -20 °C ... + 120 °C
 Уплотнение седла EPDM
 Среда применения: отопление и водоснабжение.

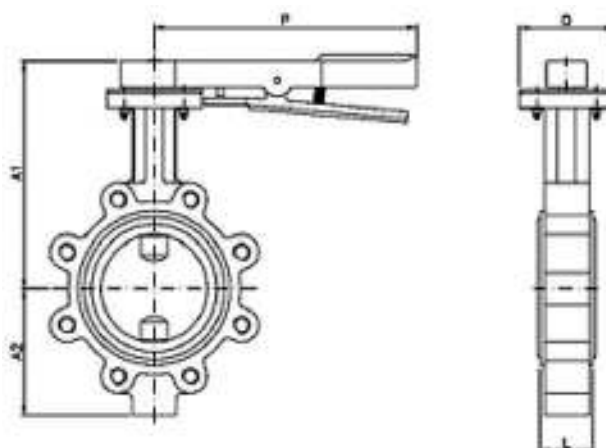


№	Наименование	Материал
1	Корпус	Чугун марки GGG-40
2	Шток	Нержавеющая сталь AISI 416
3	Шарнир	Нержавеющая сталь AISI 416
4	Диск	Нержавеющая сталь AISI 316
5	Заглушка	Углеродистая сталь
6	Седло	EPDM.
7	Втулка Втулка	PTFE + графит
8	Уплотнительное кольцо	PTFE + графит
9	Шайба	Нитрил (NBR)
10	Стопорное кольцо	Бронза
11	Dolorem	Сталь

ОБЩИЕ РАЗМЕРЫ

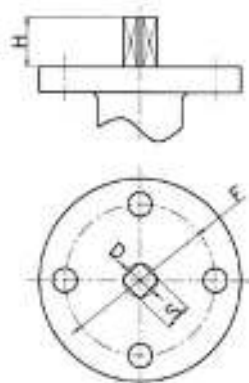
Модель	DN	L	Параметры (мм)					Вес (кг)
			A1	A2	D	P	N-M	
2108 09	2"	43	190	79	90	270	4 x M16	4,800
2108 10	2 1/2"	46	190	93	90	270	4 x M16	5,500
2108 11	3"	46	195	103	90	270	8 x M16	7,000
2108 12	4"	52	215	120	90	270	8 x M16	8,100
2108 13	5"	56	240	133	90	270	8 x M16	10,900
2108 14	6"	56	240	158	125	300	8 x M20	14,000
2108 16	8"	60	280	180	125	300	8 x M20	19,400
2108 18	10"	68	325	216	125	300	12 x M20	28,500
2108 20	12"	78	351	251	150	****	12 x M20	49,600

**** Для арт. 21 0820 (12") тип управления ручной редуктор.



Модель 2108

Затвор дисковый поворотный

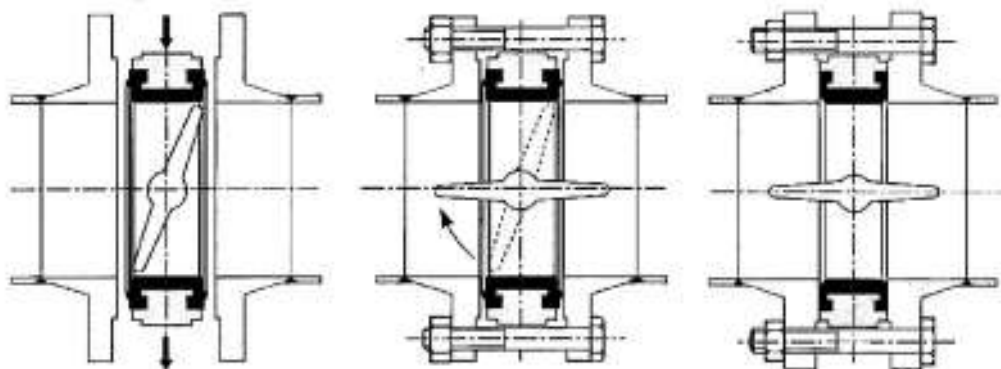


ПАРАМЕТРЫ ПРИСОЕДИНИТЕЛЬНОГО ФЛАНЦА

Модель	DN	Параметры				
		F (1805211)	8 mm	D mm	H mm	Усилие Nm
2108 09	2"	F07	11	14	30	12
2108 10	2 1/2"	F07	11	14	30	20
2108 11	3"	F07	11	14	30	27
2108 12	4"	F07	14	18	30	40
2108 13	5"	F07	14	18	30	60
2108 14	6"	F07-F10	17	22	30	90
2108 16	8"	F07-F10	17	22	30	120
2108 18	10"	F10	22	28	30	180
2108 20	12"	F10-F12	22	28	30	340

Меры предосторожности при установке

1. Не устанавливайте затвор в полностью закрытом положении
2. Проверьте параллельность фланцев
3. Не используйте дополнительные прокладки между затвором и фланцем



3. Если затвор установлен в конце трубы, то макс. рабочее давление рассчитывается так:

2" a / to 6" $16 \text{ Kg/cm}^2 \times 0.4 = 6,4 \text{ Kg/cm}^2$

8" a / to 12" $10 \text{ Kg/cm}^2 \times 0.4 = 4,0 \text{ Kg/cm}^2$

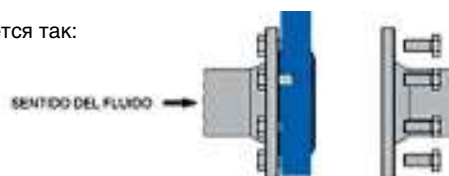
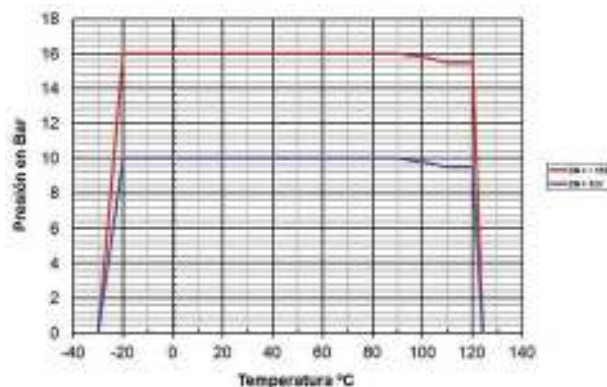


ГРАФИК ЗАВИСИМОСТИ РАБОЧЕГО ДАВЛЕНИЯ И ТЕМПЕРАТУРЫ



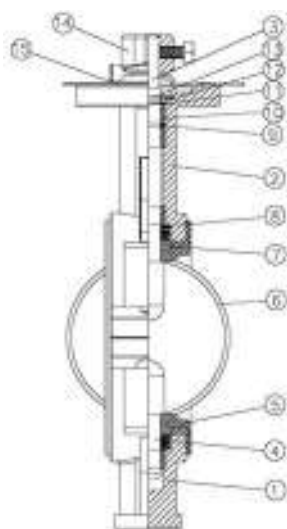
Модель 2104

Затвор дисковый поворотный



Описание

Затвор дисковый поворотный.
 Корпус из двух частей, нерж. сталь AISI, монтаж между фланцами ANSI ANSI 150 и DIN PN 10/16.
 Уплотнение из PTFE на базе EPDM
 Диск из нерж. стали AISI 316 (CF8M).
 Шток из нерж. ста ли AISI 316.
 Возможен монтаж привода по норме ISO 5211.
 Расстояние между фланцами согласно норме UNE 558-1 Serie 2 0 (DIN 3202 K1).
 Макс. рабочее давление 10 бар.
 Рабочая температура $-25\text{ }^{\circ}\text{C} + 180\text{ }^{\circ}\text{C}$
 Среда применения: отопление и водоснабжение.

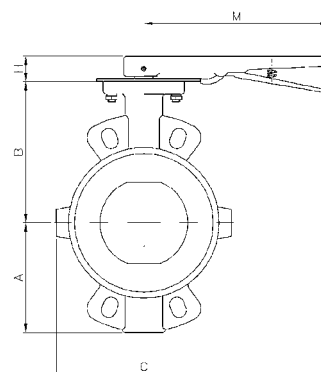
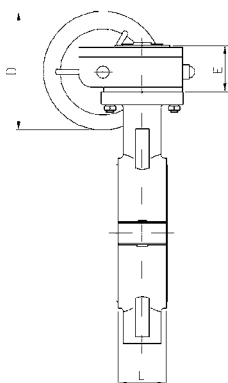


№	Наименование	Материал
1	Нижний корпус	Нержавеющая сталь AISI 316
2	Верхний корпус	Нержавеющая сталь AISI 316
3	Верхний шток	Нержавеющая сталь AISI 316
4	Нижний шток	Нержавеющая сталь AISI 316
5	Седло	PTFE на базе EPDM
6	Диск	Нержавеющая сталь AISI 316
7	Втулка шарнира	RPTFE
8	Пружинная шайба	Нержавеющая сталь AISI 301
9	Уплотнительное кольцо	Viton
10	Втулка шарнира	RPTFE
11	Шайба	Нержавеющая сталь AISI 304
12	Стопорное кольцо	Нержавеющая сталь AISI 304
13	Стопорное кольцо	Нержавеющая сталь AISI 304
14	Ручка	Нержавеющая сталь AISI 304
15	Тарелка	Нержавеющая сталь AISI 304

ОСНОВНЫЕ ПАРАМЕТРЫ

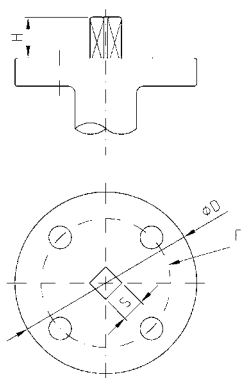
Модель	Размер	PN	PN	Параметры (мм)								Вес (кг)
				L	Д	В	С	Д	Е	Н	М	
2104 09	2"	50	10	43	74	136	117	***	***	32	264	2,700
2104 10	2 1/2"	65	10	46	82	138	126	***	***	32	264	3,300
2104 11	3"	80	10	46	90	138	142	***	***	32	264	3,600
2104 12	4"	100	10	52	116	158	178	***	***	32	264	5,400
2104 13	5"	125	10	56	132	174	202	***	***	32	264	7,400
2104 14	6"	150	10	56	145	190	234	200	55	32	***	10,500
2104 16	8"	200	10	60	180	229	286	220	71	45	***	18,100
2104 18	10"	250	10	68	210	264	338	300	71	45	***	24,900

*** Примечание: Начиная с 6" (DN 150) затвор комплектуется ручным приводом.



Модель 2104

Затвор дисковый поворотный



ПАРАМЕТРЫ ПРИСОЕДИНИТЕЛЬНОГО ФЛАНЦА

Модель	DN	Параметры (мм)				Кр. момент Nm
		F (5211)	S mm	D mm	H mm	
2104 09	F05	11	65	32	20	
2104 10	F05	11	65	32	25	
2104 11	F05	11	65	32	30	
2104 12	F07	14	90	32	60	
2104 13	F07	14	90	32	100	
2104 14	F07	14	90	32	180	
2104 16	F10	17	125	45	300	
2104 18	F10	22	125	45	400	

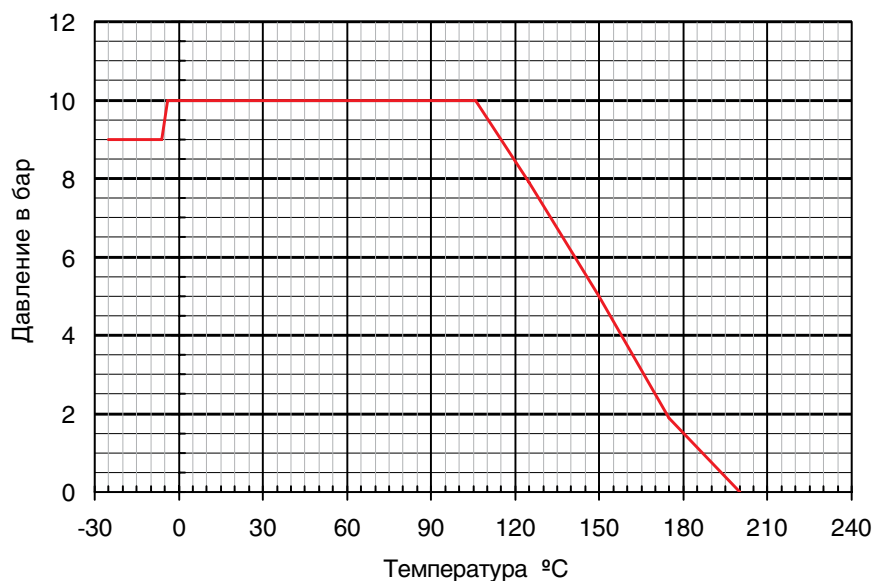
ПОТЕРИ НАПОРА В ЗАВИСИМОСТИ ОТ ПОЛОЖЕНИЯ ДИСКА

DN	Позиция диска (градусов)								
	90°	80°	70°	60°	50°	40°	30°	20°	10°
50	125	99	73	53	37	23	14	6	1
65	244	193	141	93	58	37	21	10	1
80	399	315	231	133	83	53	30	13	2
100	727	606	429	237	148	94	54	23	3
125	1190	991	670	370	232	147	85	37	4
150	1600	1334	887	490	306	195	112	48	5
200	2868	2458	1610	935	588	364	208	88	10
250	4713	3927	2558	1484	933	578	331	140	16

Значение Kv

Kv - пропускная способность затвора (м³/ч).

ГРАФИК ЗАВИСИМОСТИ РАБОЧЕГО ДАВЛЕНИЯ И ТЕМПЕРАТУРЫ



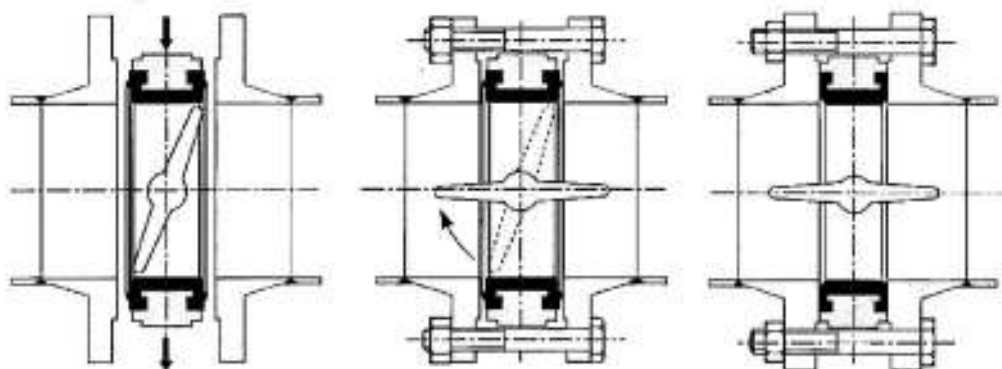
Модель 2104

Затвор дисковый поворотный



Меры предосторожности при установке

1. Не устанавливайте затвор в полностью закрытом положении
2. Проверьте параллельность фланцев
3. Не используйте дополнительные прокладки между затвором и фланцем



GENEBRE

ЗАДВИЖКИ
КЛИНОВЫЕ



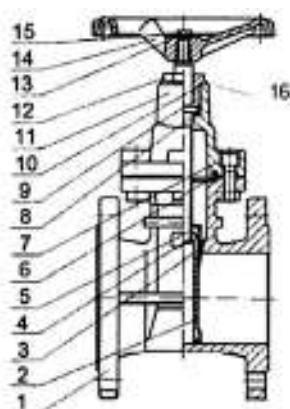
Модель 2102

Задвижка с обрезиненным клином

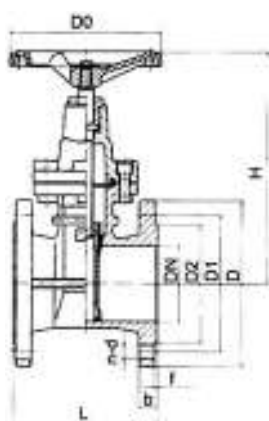


Описание

Задвижка с эластичным запором
 Сделана из чугуна марки GGG-50
 Клин покрыт EPDM
 Невыдвижной шток
 Соответствует нормам DIN 3352
 Расстояние между фланцами согласно нормам DIN 3202 F4
 Фланцевые соединения согласно нормам DIN 2501 PN 16
 Сфера применения: вода
 Полнопроходная с минимальной потерей напора
 Двухсторонняя установка
 Покрытие корпуса внутри и снаружи – эпоксидная смола
 Макс. рабочая температура +80 °С
 Среда применения: отопление и водоснабжение.



№	Наименование	Материал
1	Корпус	Высокопрочный чугун GGG-50
2	Корпус Клина	Чугун GGG-40
3	Клин	EPDM
4	Клиновидная втулка	Латунь
5	Шток	AISI420
6	Уплотняющая прокладка корпуса	EPDM
7	Болт	Сталь
8	Уплотнение штока	Тефлон
9	Уплотнительное кольцо	NBR
10	Уплотнительное кольцо	NBR
11	Крышка	Чугун GGG-50
12	Герметизирующая гайка	Латунь
13	Шайба	Нержавеющая сталь
14	Маховик	Чугун GGG-40
15	Винт	Нержавеющая сталь
16	Пыленепроницаемый кожух	NBR



ОСНОВНЫЕ ПАРАМЕТРЫ

Модель	Размер	PN	Параметры (мм)										Масса (кг)
			DN	H	L	D	D0	D1	D2	b	f	n-d	
2102 09	2"	16	50	270	150	165	180	125	102	18	3	4-18	11.60
2102 10	2 1/2"	16	65	280	170	185	180	145	122	18	3	4-18	15.80
2102 11	3"	16	80	310	180	200	220	160	138	20	3	8-18	19.80
2102 12	4"	16	100	350	190	220	250	180	158	20	3	8-18	25.60
2102 13	5"	16	125	435	200	250	280	210	188	22	3	8-18	36.00
2102 14	6"	16	150	485	210	285	320	240	212	22	3	8-22	54.00
2102 16	8"	16	200	560	230	340	350	295	268	24	3	12-22	81.00
2102 18	10"	16	250	660	250	405	400	355	320	26	3	12-26	115.00
2102 20	12"	16	300	745	270	460	400	410	378	28	4	12-26	180.00

ЗНАЧЕНИЯ KV / KV VALUES

DN50	DN65	DN80	DN 100	DN 125	DN 150	DN200	DN250	DN300
250	410	590	1050	1850	2620	4850	7600	11200

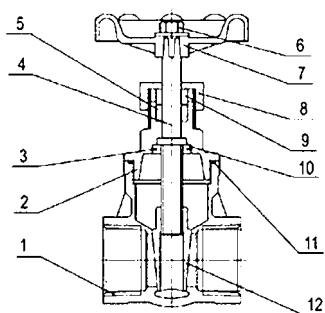
Kv - пропускная способность крана, м³/ч

Модель 2220 Задвижка клиновая

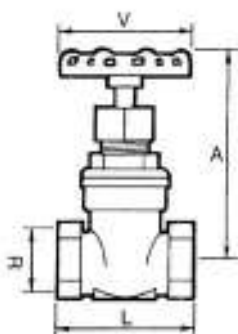


Описание

Задвижка
Выполнен из нерж. стали CF8M.
Диск выполнен из нерж. стали CF8M.
Невыдвижной шток.
Резьба по стандарту DIN 2999
Уплотнение штока PTFE.
Макс. рабочее давление 16 Kg/cm².
Макс. температура +180 °C.



№	Наименование	Материал
1	Корпус	Нерж. сталь CF8M
2	Крышка корпуса	Нерж. сталь CF8M
3	Шайба	Нерж. сталь 304
4	Шток	Нерж. сталь 316
5	Уплотнение штока	PTFE
6	Гайка	Нерж. сталь 304
7	Ручка	Алюминий
8	Герметизирующая гайка	Нерж. сталь 316
9	Уплотнение штока	Нерж. сталь 316
10	Фиксирующая гайка	Нерж. сталь 316
11	Уплотнение корпуса	PTFE
12	Клин	Нерж. сталь CF8M

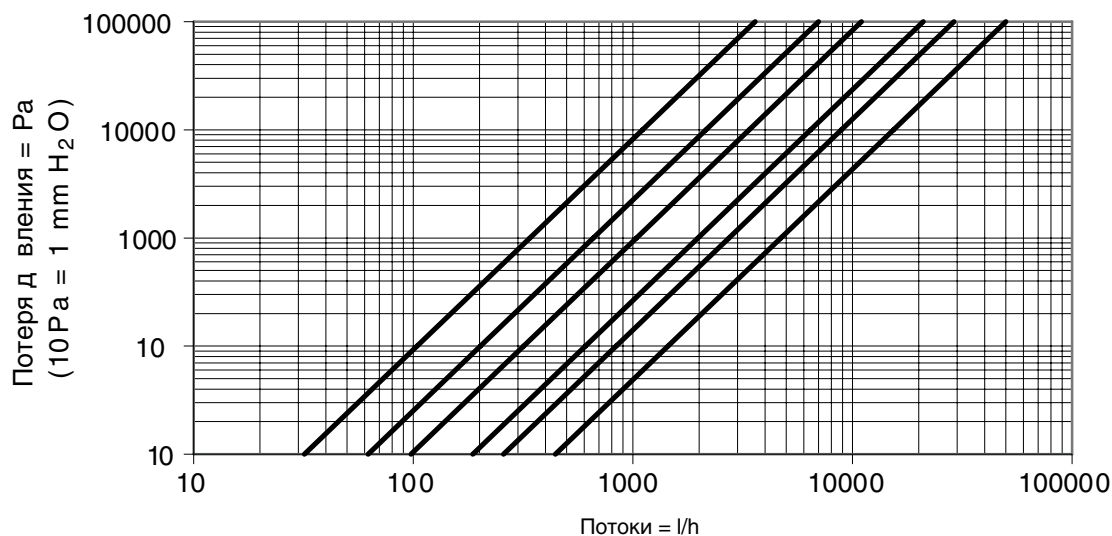


ОСНОВНЫЕ ПАРАМЕТРЫ

Модель	Размер	PN	Параметры (мм)				Вес (кг)
			R	A	L	V	
2220 04	1/2"	16	1/2"	100	54	70	0.414
2220 05	3/4"	16	3/4"	110	58	70	0.578
2220 06	1"	16	1"	115	65	70	0.740
2220 07	1 1/4"	16	1 1/4"	130	75	80	0.995
2220 08	1 1/2"	16	1 1/2"	150	78	100	1.459
2220 09	2"	16	2"	167	93	100	1.985

ДИАГРАММА ПОТЕРИ НАПОРА

(H₂O – 20 °C Горизонт льный поток).



Модель 3221

Задвижка клиновая



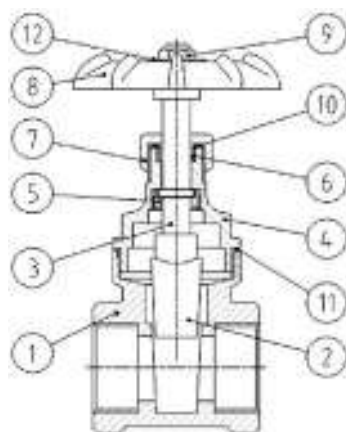
Описание

Задвижка клиновая латунная используется для регулирования или перекрытия водного потока в трубопроводе.

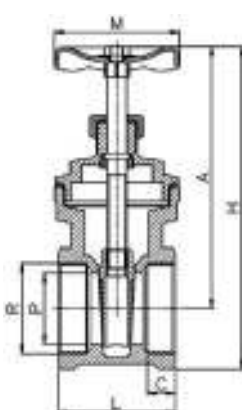
Давление до 20 Bar.

Внут. резьба согласно ISO 228/1.

Макс. Температура 180 °C



№	Наименование	Материал
1	Корпус	Латунь
2	Клин	Латунь
3	Шток	Латунь
4	Крышка корпуса	Латунь
5	Шайба	Латунь
6	Кольцо уплотнительное	PTFE
7	Крышка	Латунь
8	Штурвал	Алюминий
9	Гайка	Сталь
10	Кольцо	Латунь
11	Прокладка	Fibra
12	Инфо. Табличка	Сталь



ОСНОВНЫЕ ПАРАМЕТРЫ

Модель	Размер	Параметры (мм)						Вес (г)
		P	A	H	L	C	M	
3221 04	1/2"	13	84	95	45,5	13,5	55	245
3221 05	3/4"	18,5	95	110	50	13	60	365
3221 06	1"	24	105	126	56	14,5	65	500
3221 07	1 1/4"	30,5	122	150	61	16	75	760
3221 08	1 1/2"	37	134	165	65	17	80	1020
3221 09	2"	45	153	190	74	20	90	1495
3221 10	2 1/2"	58	195	235	81	21	110	2300
3221 11	3"	67	210	265	84	21	120	3650
3221 12	4"	91	255	325	102	26	140	6000

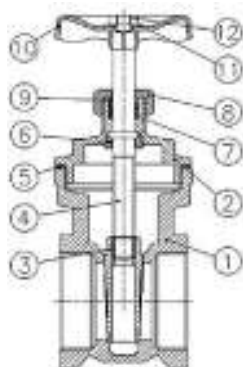
Модель 3220

Задвижка латунная с резьбовым соединением ВР/ВР

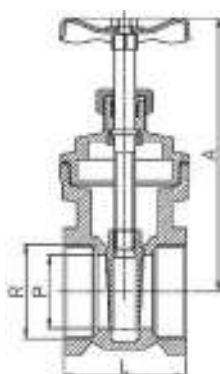


Описание

Задвижка, PN-16/10 (в зависимости от размера)
 Латунь соответствует стандарту DIN 17660
 Внутренняя резьба согласно нормам ISO 228/1
 Сфера применения: горячая и холодная вода, масла
 Рабочая температура: воздух: -15 °С +105 °С вода: 0 °С + 120 °С



№	Наименование	Материал
1	Корпус	Латунь
2	Крышка	Латунь
3	Клин	Латунь
4	Шток	Латунь
5	Уплотнение крышки	Волокно
6	Шайба штока	Латунь
7	Уплотнение штока	PTFE
8	Уплотнительная гайка	Латунь
9	Уплотнительное кольцо	Латунь
10	Штурвал	Сталь
11	Шайба	Сталь
12	Гайка	Латунь



ОСНОВНЫЕ ПАРАМЕТРЫ

Модель	Размер	PN	Параметры (мм)			Вес (г)
			p	A	L	
3220 03	3/8"	10	13	60	32	155
3220 04	1/2"	10	13	62	39	160
3220 05	3/4"	10	14	63	41	200
3220 06	1"	10	18	75	48	295
3220 07	1 1/4"	10	26	94	52	435
3220 08	1 1/2"	10	33	100	52	575
3220 09	2"	10	43	120	59	950
3220 10	2 1/2"	16	60	155	60	1755
3220 11	3"	16	72	190	74	2170
3220 12	4"	16	93	230	85	4165

GENEBRE

КРАНЫ ШАРОВЫЕ –
СТАЛЬ



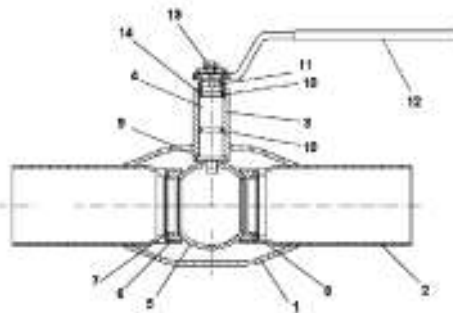
Модель 2035

Кран шаровой, стандартнопроходной



Описание

Кран шаровой монокорпусный с редуцированным проходом
 Удлиненные соединения под сварку согласно стандарту EN 12627
 Макс рабочее давление 25/40 бар (в зависимости от размера)
 Рабочая температура от -30 °С до +200° С
 Нет необходимости обслуживания, регулировки и смазки.
 Прост в монтаже.



№	Наименование	Материал
1	Корпус	Углеродистая сталь St-37
2	Патрубки	Углеродистая сталь St-37
3	Корпус штока	Углеродистая сталь St-37
4	Шток	нерж сталь AISI 303
5	Шар	нерж.сталь AISI 304
6	Уплотнение седла	PTFE+графит
7	Пружинная шайба	нерж сталь AISI 301
8	Седло втулки	Нержавеющая сталь AISI 301
9	Стопорная шайба	Тефлон/PTFE
10	Кольцевая прокладка	Витон/FPM (Viton)
11	Ограничитель хода	Углеродистая сталь
12	Ручка	Углеродистая сталь
13	Гайка	Нержавеющая сталь
14	Шайба	Тефлон

ОСНОВНЫЕ ПАРАМЕТРЫ

Модель	Размер	PN	Параметры (мм)								Вес (кг)
			D	D1	D2	5	H	H1	A	L	
2035 04	1/2"	40	10	21.3	38	2.5	100	23	120	230	0.8
2035 05	3/4"	40	15	26.9	42	3	100	24	120	230	1.0
2035 06	1"	40	20	33.7	51	3	105	40	150	230	1.3
2035 07	1 1/4"	40	25	42.4	57	3	105	39	150	260	1.6
2035 08	1 1/2"	40	32	48.3	76	3	125	59	190	260	2.2
2035 09	2"	40	40	60.3	88.9	3	130	59	190	300	3.0
2035 10	2 1/2"	25	50	76.1	108	3	180	71	280	300	4.8
2035 11	3"	25	65	88.9	127	4	190	77	280	300	6.7
2035 12	4"	25	80	114.3	153	4	220	92	280	325	9.9
2035 13	5"	25	100	139.7	177.8	4.5	245	95	420	325	14.5
2035 14	6"	25	125	168.3	219.1	6	265	103	550	350	23.5
2035 16	8"	25	150	219.1	273.0	6	***	***	***	400	56.0
2035 18	10"	25	200	273.0	355.6	7	***	***	***	530	100.0
2035 20	12"	25	250	323.9	457.0	8	***	***	***	550	152.0

(***) Примечание: 8" – 10" – 12" с ручным приводом

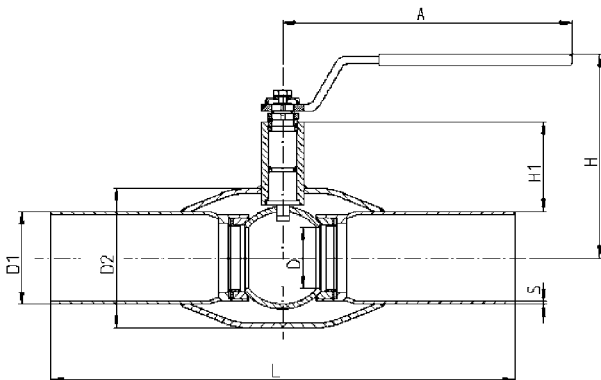
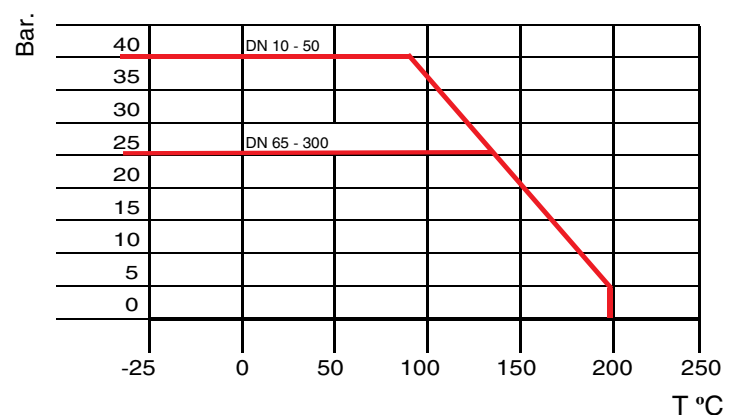


ГРАФИК ЗАВИСИМОСТИ РАБОЧЕГО ДАВЛЕНИЯ И ТЕМПЕРАТУРЫ



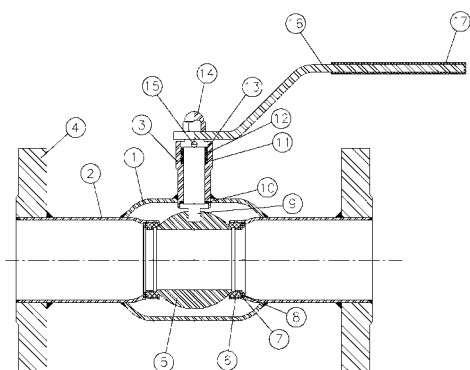
Модель 2036

Кран шаровой, стандартнопроходной



Описание

Кран шаровой монокорпусный с редуцированным проходом
 Фланцевое соединение согласно нормам DIN 2501
 Макс рабочее давление 16/40 бар (в зависимости от размера)
 Рабочая температура от -30 °С до +200 °С
 Нет необходимости обслуживания, регулировки и смазки.
 Прост в монтаже.
 Среда применения: отопление и водоснабжение.



№	Наименование	Материал
1	Корпус	Углеродистая сталь St-37
2	Патрубки	Углеродистая сталь St-37
3	Корпус штока	Углеродистая сталь St-37
4	Шток	нерж сталь AISI 303
5	Шар	нерж сталь AISI 304
6	Уплотнение седла	PTFE+графит
7	Пружинная шайба	нерж сталь AISI 301
8	Седло втулки	Нержавеющая сталь AISI 301
9	Стопорная шайба	Тефлон/PTFE
10	Кольцевая прокладка	Витон/FPM (Viton)
11	Ограничитель хода	Углеродистая сталь
12	Ручка	Углеродистая сталь
13	Гайка	Углеродистая сталь
14	Кольцо штока	Углеродистая сталь
15	Рукав ручки	Упiл
16	Фланец	Углеродистая сталь

ОСНОВНЫЕ ПАРАМЕТРЫ

Модель	Размер	PN	Параметры (мм)									Вес (кг)
			D	D1	n x Z	d	H	H1	A	L		
2036 04	1/2"	40	10	95	4 x 14	65	100	40	120	130	1,800	
2036 05	3/4"	40	15	105	4 x 14	75	100	40	120	150	2,400	
2036 06	1"	40	20	115	4 x 14	85	105	40	150	160	2,900	
2036 07	1 1/4"	40	25	140	4 x 18	100	105	39	150	180	4,700	
2036 08	1 1/2"	40	32	150	4 x 18	110	125	59	190	200	5,400	
2036 09	2"	40	40	165	4 x 18	125	130	59	190	230	7,200	
2036 10	2 1/2"	16	50	185	4 x 18	145	180	71	280	270	9,700	
2036 11	3"	16	65	200	8 x 18	160	190	77	280	280	11,500	
2036 12	4"	16	80	220	8 x 18	180	220	92	280	300	16,800	
2036 13	5"	16	100	250	8 x 18	210	245	95	420	325	23,600	
2036 14	6"	16	125	285	8 x 23	240	265	103	550	350	32,000	
2036 16	8"	16	150	340	12 x 23	295	***	***	***	400	58,000	
2036 18	10"	16	200	405	12 x 27	355	***	***	***	500	99,000	
2036 20	12"	16	250	460	12 x 27	410	***	***	***	500	138,000	

(***) Примечание: 8" – 10" – 12" с ручным приводом

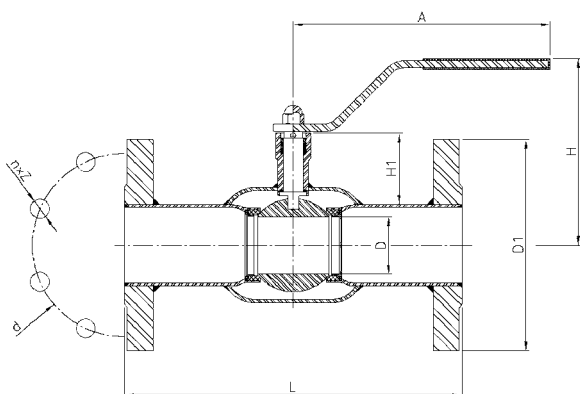
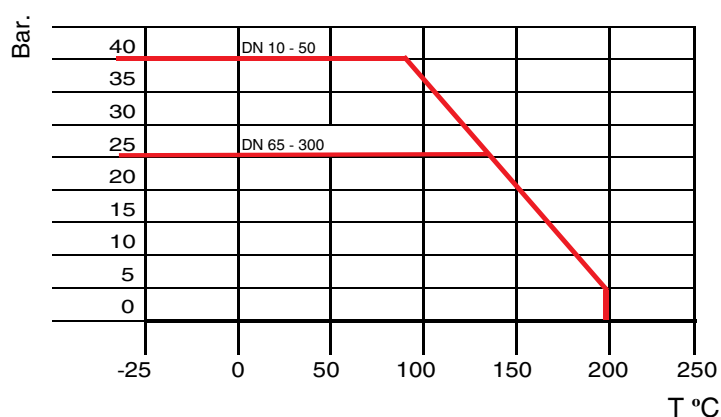


ГРАФИК ЗАВИСИМОСТИ РАБОЧЕГО ДАВЛЕНИЯ И ТЕМПЕРАТУРЫ



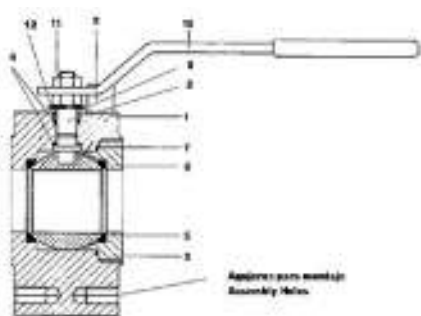
Модель 2105

Кран шаровой, межфланцевый, полнопроходной.

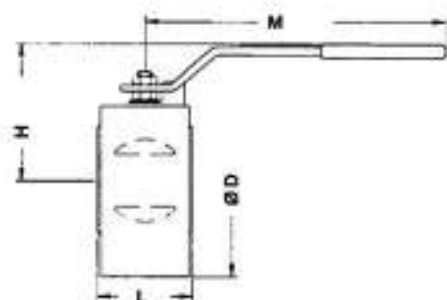


Описание

Полнопроходной шаровой кран, межфланцевый
Соединение согласно нормам DIN DIN PN-16.
Выполнен из углеродистой стали ASTM A 105.
Седло шара и уплотнение PTFE.
Макс. рабочее давление 16 кг/см².
Рабочая температура от -20 °С + 180 °С.
Среда применения: отопление и водоснабжение.



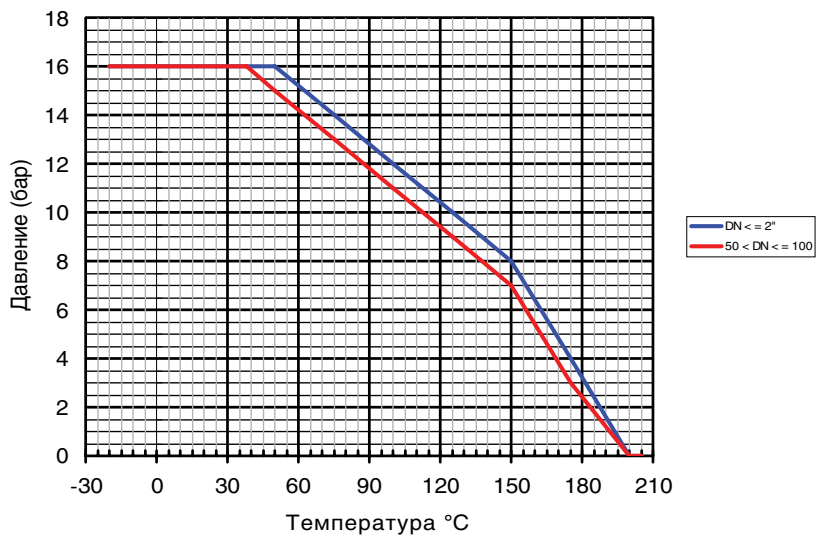
№	Наименование	Материал
1	Корпус	Углеродистая сталь A8TM A 105
2	Шток	Нерж. сталь A181 304/88 304
3	Пробка	Нерж. сталь A181 304/88 304
4	Шайба	PTFE
5	Шар	Нерж. сталь A181 304/88 304
6	Уплотнение седла шара	PTFE
7	Уплотняющая прокладка	PTFE
8	Уплотнение штока	Сталь
9	Стопор	Сталь
10	Ручка	Сталь
11	Гайка	Сталь
12	Пружинная шайба	Сталь для пружин



ОСНОВНЫЕ ПАРАМЕТРЫ

Модель	Размер	PN	Монтажные отверстия	Параметры (мм)				Вес (кг)
				øD	H	L	M	
2105 06	1"	16	4 x M12	108	95	46	185	2.70
2105 07	1 1/4"	16	4 x M16	128	110	55	280	4.60
2105 08	1 1/2"	16	4 x M16	138	110	66	280	6.30
2105 09	2"	16	4 x M16	148	120	72	280	7.85
2105 10	2 1/2"	16	4 x M16	168	150	98	360	13.80
2105 11	3"	16	8 x M16	188	160	120	360	20.65
2105 12	4"	16	8 x M16	220	180	140	480	31.20

ГРАФИК ЗАВИСИМОСТИ РАБОЧЕГО ДАВЛЕНИЯ И ТЕМПЕРАТУРЫ



Модель 2034

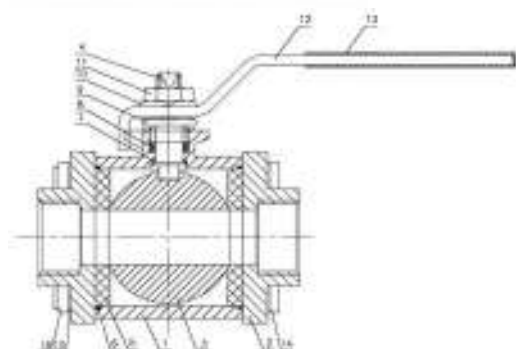
Кран шаровой, полнопроходной



Описание

Кран шаровой с резьбовым присоединением является полнопроходным трехсоставным и предназначен для перекрытия потока рабочей среды. Модель отличается высокой безопасностью, небольшими габаритами, удобством управления и монтаж, надежность в работе, простота в обслуживании. Стопорное кольцо крана выполняет функцию блокировки работы крана в случае возникновения внештатной ситуации.

Рабочее давление – PN63, Рабочая температура – от -25 °С до 180 °С



№	Наименование	Материал
1	Корпус	Сталь 1.0402
2	Резьбовые заглушки	Сталь 1.0402
3	Шар	Нерж. сталь 316
4	Шток	Нерж. сталь 316
5	Уплотнение шара	PTFE + 15% Графит
6	Прокладка	PTFE
7	Шайба штока	PTFE
8	Уплотнение штока	PTFE
9	Сальник	Нерж. сталь 304
10	Контргайка	Нерж. сталь 304
11	Гайка	Нерж. сталь 304
12	Ручка	Нерж. сталь 304
13	Чехол ручки	Пластик
14	Болт	Нерж. сталь 304
15	Контргайка	Нерж. сталь 304
16	Гайка	Нерж. сталь 304

ОСНОВНЫЕ ПАРАМЕТРЫ

Модель	Размер	PN		Параметры (мм)			Вес (кг)
				A	L	M	
2034 02	1/4"	63	11.6	48	50	100	0.290
2034 03	3/8"	63	11.6	48	50	100	0.290
2034 04	1/2"	63	15	50	61	103	0.390
2034 05	3/4"	63	20	60	70	127	0.610
2034 06	1"	63	25	64	80	127	0.860
2034 07	1 1/4"	63	32	79	93	154	1.370
2034 08	1 1/2"	63	40	85	102	154	2.040
2034 09	2"	63	50	87	124	192	3.740
2034 10	2 1/2"	63	65	117	156	244	6.440
2034 11	3"	63	80	125	179	244	10.200
2034 12	4"	63	100	173	218	330	20.490

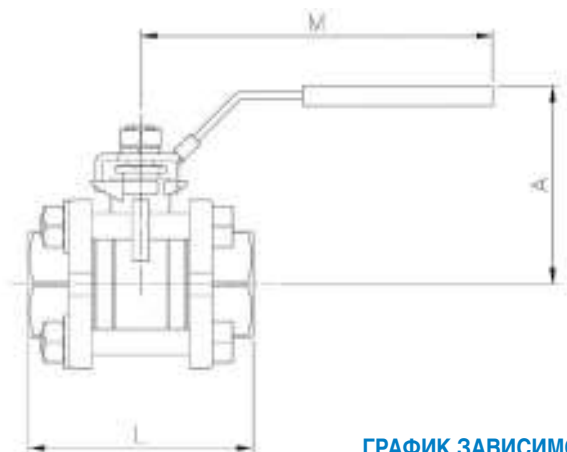
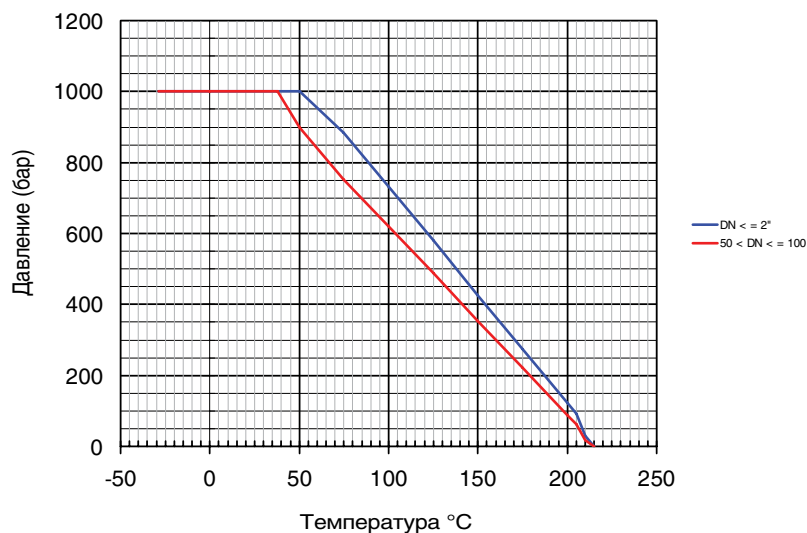


ГРАФИК ЗАВИСИМОСТИ РАБОЧЕГО ДАВЛЕНИЯ И ТЕМПЕРАТУРЫ



Модель 2034

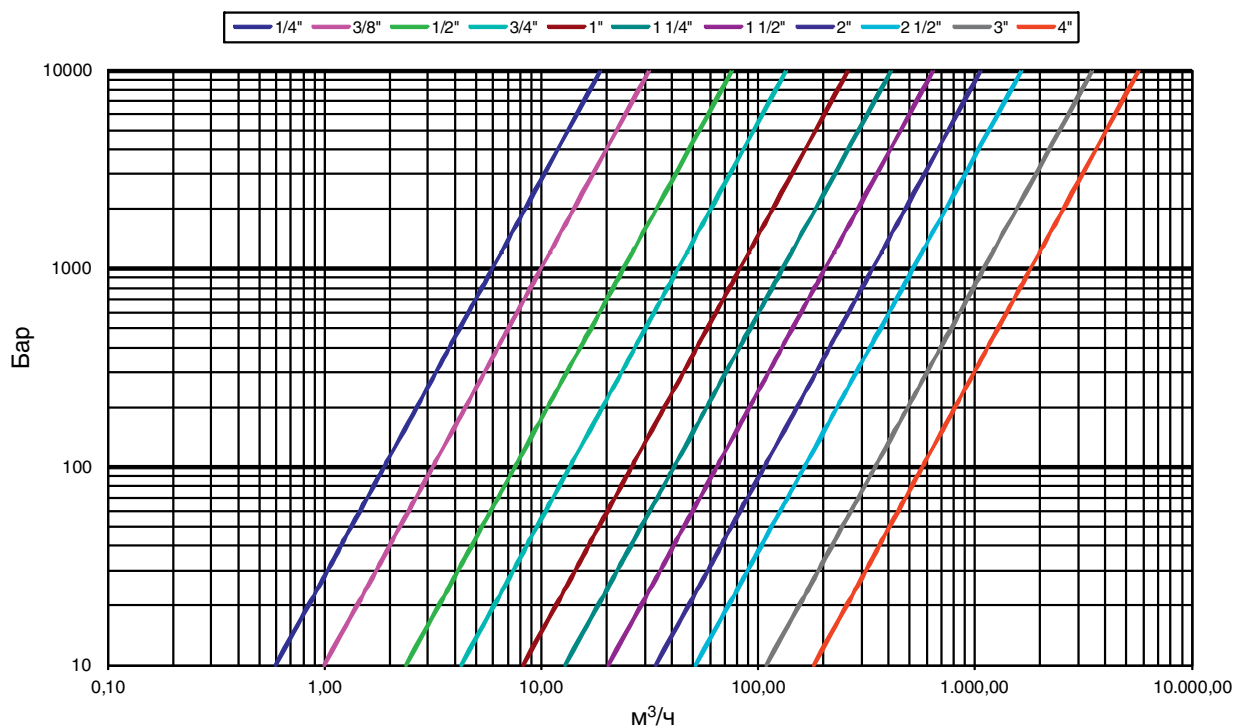
Кран шаровой, полнопроходной



ЗНАЧЕНИЯ Kv / KV VALUES

1/4"	3/8"	1/2"	3/4"	1"	1 1/4"	1 1/2"	2"	2 1/2"	3"	4"
6	10	24	43	83	130	205	340	520	1100	1820

Kv - пропускная способность крана, м³/ч



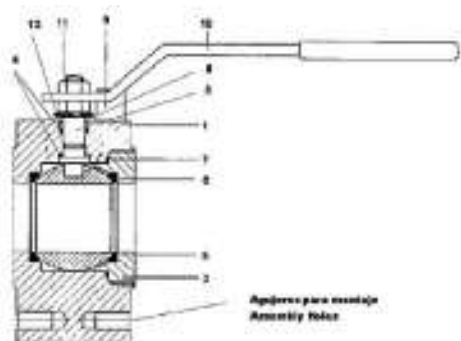
Модель 2115

Кран шаровой, межфланцевый с системой обогрева



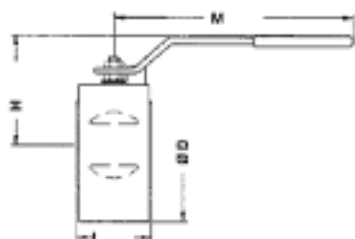
Описание

Полнопроходный шаровый кран, межфланцевый, с системой обогрева.
Соединение согласно нормам DIN PN-16
Выполнен из углеродистой стали ASTM A 105
Седло шара и уплотнение PTFE.
Макс. рабочее давление 16 кг/см².
Рабочая температура от -20 °С + 180 °С.
Среда применения: отопление и водоснабжение.



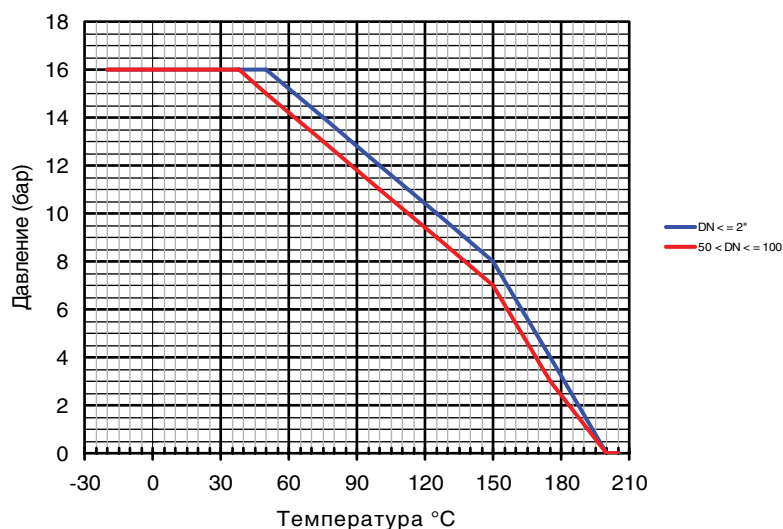
№	Наименование	Материал
1	Корпус	Углеродистая сталь A8TM A 105
2	Шток	Нерж. сталь A181 304/88 304
3	Пробка	Нерж. сталь A181 304/88 304
4	Шайба	PTFE
5	Шар	Нерж. сталь A181 304/88 304
6	Уплотнение седла шара	PTFE
7	Уплотняющая прокладка	PTFE
8	Уплотнение штока	Сталь
9	Стопор	Сталь
10	Ручка	Сталь
11	Гайка	Сталь
12	Пружинная шайба	Сталь для пружин

ОСНОВНЫЕ ПАРАМЕТРЫ



Модель	Размер	PN	Монтажные отверстия	Параметры (мм)				Вес (кг)
				øD	H	L	M	
2115 06	1"	16	4 x M12	108	95	46	185	3.05
2115 07	1 1/4"	16	4 x M16	128	110	55	280	4.73
2115 08	1 1/2"	16	4 x M16	138	110	66	280	6.40
2115 09	2"	16	4 x M16	148	120	72	280	8.30
2115 10	2 1/2"	16	4 x M16	168	150	98	360	13.50
2115 11	3"	16	8 x M16	188	160	120	360	20.30
2115 12	4"	16	8 x M16	220	180	140	480	32.40

ГРАФИК ЗАВИСИМОСТИ РАБОЧЕГО ДАВЛЕНИЯ И ТЕМПЕРАТУРЫ



GENEBRE

КРАНЫ ШАРОВЫЕ –
ЧУГУН



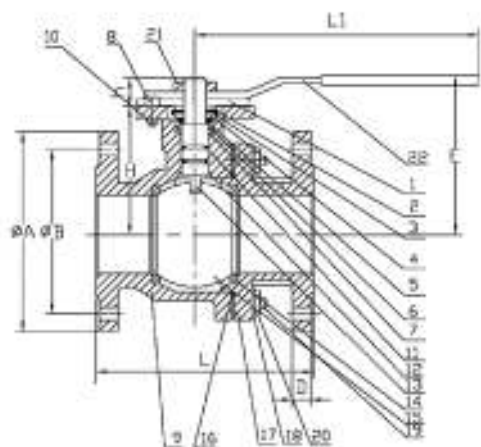
Модель 2525

Кран шаровой, фланцевый, полнопроходной



Описание

Полнопроходной двухсоставной шаровой кран.
 Фланцевое соединение по DIN 2501 PN -16.
 Изготовлен из высокопрочного чугуна GGG-40
 Расстояние между лицевыми сторонами согласно DIN 3202 P4/P5
 Седло шара РТРЕ + 15% G.F.
 Шар и шток сделаны из нерж. стали AISI 304.
 Уплотнительное кольцо - Витон
 Защита от протечек через отверстие штока.
 Система блокирования.
 Макс. рабочее давление 16 Кг/см².
 Макс. рабочая температура – 30 °С + 180 °С.
 Среда применения: отопление и водоснабжение.



№	Наименование	Материал
1	Стопорная плита	Нержавеющая сталь AISI 304
2	Шайба	Нержавеющая сталь AISI 304
3	Контршайба	Нержавеющая сталь AISI 304
4	Гайка	Нержавеющая сталь AISI 304
5	Пружинная шайба	Нержавеющая сталь AISI 301
6	Шайба штока	Нержавеющая сталь AISI 304
7	Упорная шайба	Тефлон
8	Шпилька	Нержавеющая сталь AISI 304
9	Корпус	Высокопрочный чугун GGG40
10	Болт шайбы	Нержавеющая сталь AISI 304
11	Уплотнительное кольцо	Витон
12	Шайба	Тефлон
13	Шток	Нержавеющая сталь AISI 304
14	Седло шара	Тефлон + 15% FV
15	Шар	Нержавеющая сталь AISI 304
16	Прокладка	Тефлон
17	Крышка корпуса	Высокопрочный чугун GGG40
18	Шайба	Нержавеющая сталь AISI 304
19	Шпилька	Нержавеющая сталь AISI 304
20	Гайка	Нержавеющая сталь AISI 304
21	Гайка ручки	Нержавеющая сталь AISI 304
22	Ручка	Сталь

ОСНОВНЫЕ ПАРАМЕТРЫ

Модель	Размер	PN	Параметры (мм)										Вес (кг)
			øA	øB	L	LI	H	E	D	h	ISO		
2525 04	1/2"	16	95	65	115	130	50	80	14	9.5	F03/04	2,300	
2525 05	3/4"	16	105	75	120	130	55	80	14	9.5	F03/04	2,800	
2525 06	1"	16	115	85	125	170	60	90	16	11.5	F04/05	4,100	
2525 07	1 1/4"	16	140	100	130	170	74	102	17	11.5	F04/05	5,400	
2525 08	1 1/2"	16	150	110	140	220	78	110	18	15.5	F05/07	6,900	
2525 09	2"	16	165	125	150	220	86	120	18	15.5	F05/07	9,300	
2525 10	2 1/2"	16	185	145	170	284	98	140	20	18.5	F07/10	14,200	
2525 11	3"	16	200	160	180	284	114	150	20	18.5	F07/10	17,700	
2525 12	4"	16	220	180	190	360	136	180	20	18.5	F07/10	25,300	
2525 13	5"	16	250	210	325	447	165	215	20	18.5	F07/10	36,000	
2525 14	6"	16	285	240	350	560	190	240	20	23	F10/12	49,500	
2525 16	8"	16	340	295	400	1000	229	320	23	25	F12/14	98,500	

GENEBRE

КРАНЫ ШАРОВЫЕ –
НЕРЖАВЕЮЩАЯ СТАЛЬ



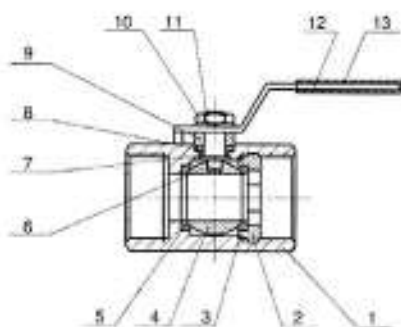
Модель 2001

Кран шаровой, монокорпусный

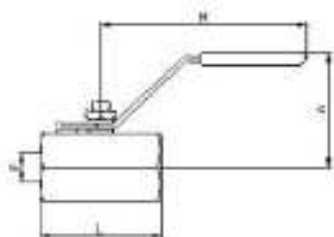


Описание

Монокорпусный шаровой кран.
 Внутренняя резьба согласно стандарту DIN2999
 Редуцированный проход.
 Выполнен из нержавеющей стали AISI 316.
 Макс. рабочее давление 63 Kg/cm².
 Рабочая температура -25 °С...+180 °С
 Среда применения: отопление и водоснабжение



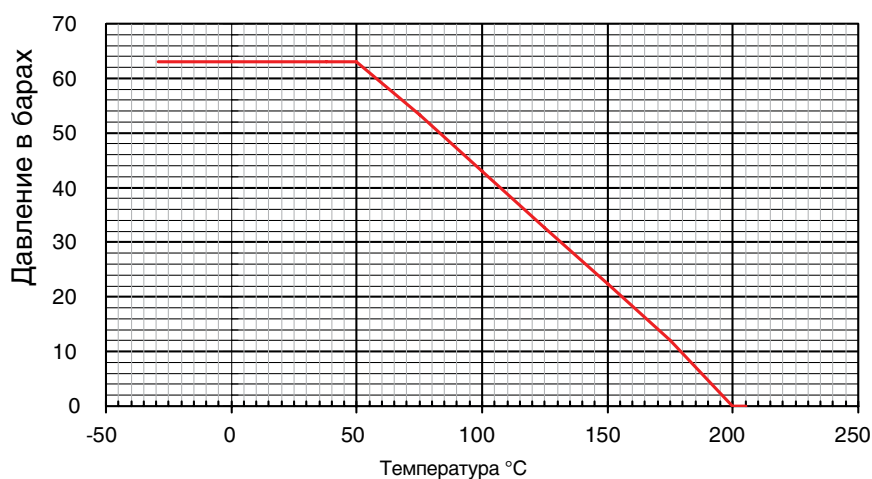
№	Наименование	Материал
1	Корпус	Нерж. сталь AISI 316/55316
2	Заглушка	Нерж. сталь AISI 316/55316
3	Уплотняющая прокладка	Тефлон (PTFE)
4	Шар	Нерж. сталь AISI 316/55316
5	Уплотнение седла	Тефлон (PTFE)
6	Шток	Нерж. сталь AISI 316/55316
7	Упорное кольцо	Тефлон (PTFE)
8	Уплотнение штока	Тефлон (PTFE)
9	Кольцо штока	Нерж. сталь AISI 304/55 304
10	Шайба	Нерж. сталь AISI 304/55 304
11	Гайка	Нерж. сталь AISI 304/55 304
12	Ручка	Нерж. сталь AISI 304/55304
13	Рукав ручки	Винил



ОСНОВНЫЕ ПАРАМЕТРЫ

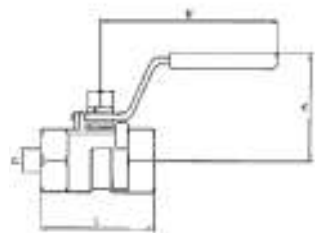
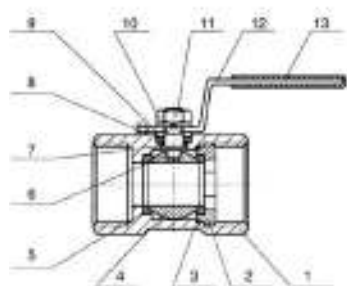
Модель	Размер	PN	Параметры (мм)				Вес (кг)
			p	A	L	M	
2001 02	1/4"	63	5	30	40	65	70
2001 03	3/8"	63	7	30	45	82	108
2001 04	1/2"	63	9	55	57	108	210

ГРАФИК ЗАВИСИМОСТИ РАБОЧЕГО ДАВЛЕНИЯ И ТЕМПЕРАТУРЫ



Модель 2002/2004

Кран шаровой, монокорпусный



Описание

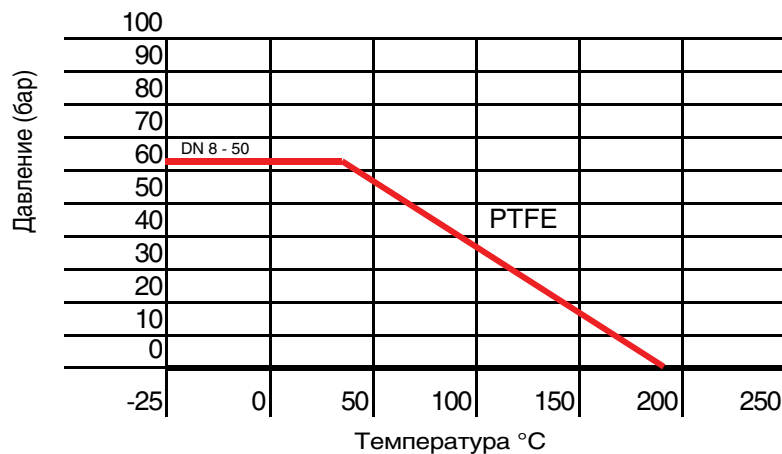
Монокорпусный шаровой кран
 Внутренняя резьба NPT ANSI B 2.1.
 Редуцированный проход
 Выполнен из нерж. стали AISI 316 (CF8M).
 Макс. рабочее давление 63 Kg/cm².
 Рабочая температура -25 °C + 180 °C.
 Среда применения: отопление и водоснабжение.

№	Наименование	Материал
1	Корпус	Нержавеющая сталь AISI 316
2	Заглушка	Нержавеющая сталь AISI 316
3	Уплотняющая прокладка	Тефлон (PTFE)
4	Шар	Нержавеющая сталь AISI 316
5	Уплотнение шара	Тефлон (PTFE)
6	Шток	Нержавеющая сталь AISI 316
7	Упорное кольцо	Тефлон (PTFE)
8	Уплотнение штока	Тефлон (PTFE)
9	Кольцо штока	Нержавеющая сталь AISI 304
10	Шайба	Нержавеющая сталь AISI 304
11	Гайка	Нержавеющая сталь AISI 304
12	Ручка	Нержавеющая сталь AISI 304
13	Рукав ручки	Винил

ОСНОВНЫЕ ПАРАМЕТРЫ

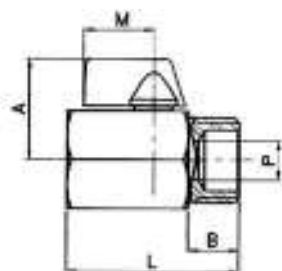
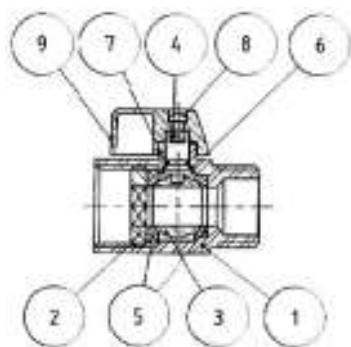
Модель	Размер	PN	Параметры (мм)				Вес (кг)
			р	A	L	M	
2002 02/2004 02	1/4"	63	4.6	32	39	60	65
2002 03/2004 03	3/8"	63	6.8	36	44	80	102
2002 04/2004 04	1/2"	63	9.2	42	56	87	165
2002 05/2004 05	3/4"	63	12.5	45	59	87	262
2002 06/2004 06	1"	63	15	50	69	105	415
2002 07	1 1/4"	63	20	54	77	105	750
2002 08	1 1/2"	63	25	70	81	125	820
2002 09	2"	63	32	78	97	140	1308

ГРАФИК ЗАВИСИМОСТИ РАБОЧЕГО ДАВЛЕНИЯ И ТЕМПЕРАТУРЫ



Модель 2005

Кран шаровой, монокорпусный



Описание

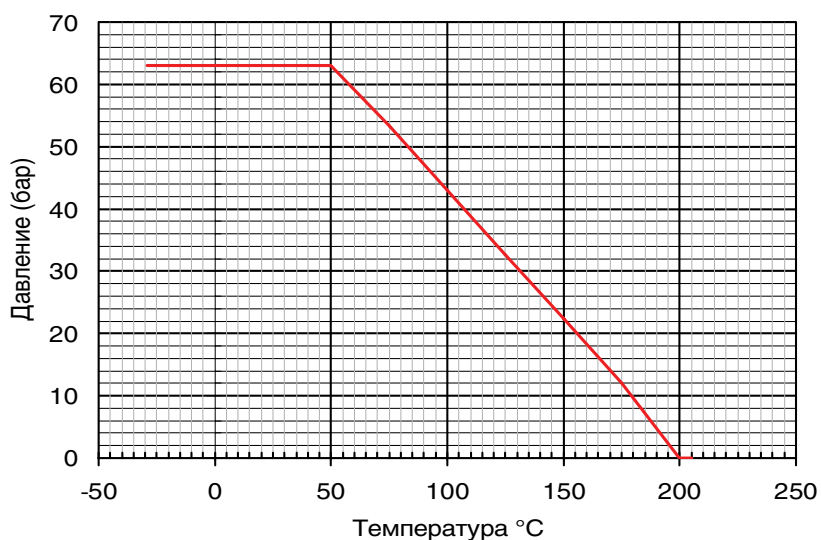
Монокорпусный шаровой кран.
 Наружняя и внутренняя резьба согласно стандарту DIN2999
 Редуцированный проход.
 Выполнен из нержавеющей стали AISI 316
 Окрашенная алюминиевая ручка.
 Макс. рабочее давление 63 Kg/cm².
 Рабочая температура -25 °C ... +180 °C
 Среда применения: отопление и водоснабжение.

№	Наименование	Материал
1	Корпус	Нерж. сталь AISI 316/55316
2	Заглушка	Нерж. сталь AISI 316/55316
3	Шар	Нерж. сталь AISI 316/55 316
4	Шток	Нерж. сталь AISI 316/55316
5	Уплотнение седла	Тефлон (PTFE)
6	Упорное кольцо	Тефлон (PTFE)
7	Уплотнительное кольцо	NBR
8	Винт	Нерж. сталь AISI 304/55 304
9	Ручка	Алюминий

ОСНОВНЫЕ ПАРАМЕТРЫ

Модель	Размер	PN	Параметры (мм)				Вес (г)
			р	A	L	M	
2005 02	1/4"	63	8	26	40	22	83
2005 03	3/8"	63	8	26	40	22	82
2005 04	1/2"	63	10	28	46	22	116
2005 05	3/4"	63	12	34	54	22	193
2005 06	1"	63	15	34	65	22	280

ГРАФИК ЗАВИСИМОСТИ РАБОЧЕГО ДАВЛЕНИЯ И ТЕМПЕРАТУРЫ



— DN ≤ 2"

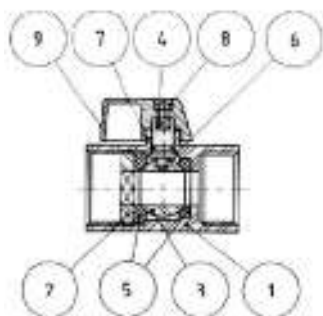
Модель 2006

Кран шаровой, монокорпусный

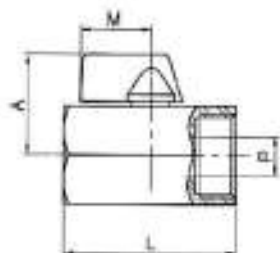


Описание

Монокорпусный шаровой кран.
 Внутренние резьбы согласно стандарту DIN2999
 Редуцированный проход.
 Выполнен из нержавеющей стали AISI 316
 Окрашенная алюминиевая ручка.
 Макс. рабочее давление 63 Kg/cm².
 Рабочая температура -25 °C ... +180 °C
 Среда применения: отопление и водоснабжение.



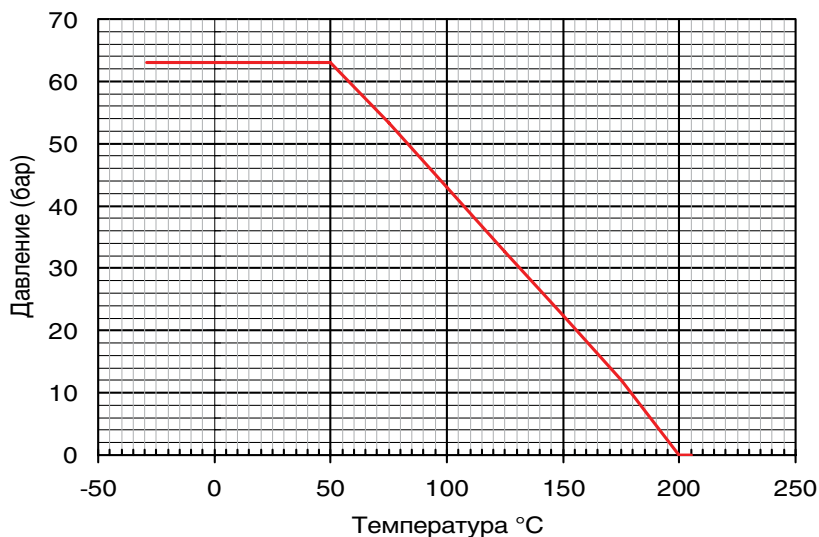
№	Наименование	Материал
1	Корпус	Нерж. сталь AISI 316/55316
2	Заглушка	Нерж. сталь AISI 316/55316
3	Шар	Нерж. сталь AISI 316/55 316
4	Шток	Нерж. сталь AISI 316/55316
5	Уплотнение седла	Тефлон (PTFE)
6	Упорное кольцо	Тефлон (PTFE)
7	Уплотнительное кольцо	NBR
8	Винт	Нерж. сталь AISI 304/55 304
9	Ручка	Алюминий



ОСНОВНЫЕ ПАРАМЕТРЫ

Модель	Размер	PN	Параметры (мм)				Вес (г)
			ρ	A	L	M	
2006 02	1/4"	63	8	26	42	22	104
2006 03	3/8"	63	8	26	42	22	92
2006 04	1/2"	63	10	28	46	22	125
2006 05	3/4"	63	12	34	54	22	211
2006 06	1"	63	15	34	65	22	300

ГРАФИК ЗАВИСИМОСТИ РАБОЧЕГО ДАВЛЕНИЯ И ТЕМПЕРАТУРЫ

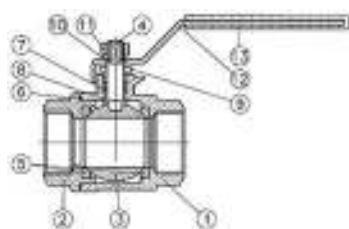


Модель 2008 Кран шаровой

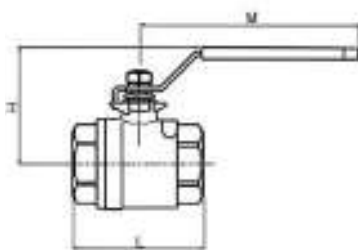


Описание

Кран шаровой стандартнопроходной
 Резьба согласно стандарту DIN 2999
 Выполнен из нерж.стали AISI 316(CF8M)
 Уплотнение седла шара PTFE + Графит
 Защита от протечек через отверстие штока
 Кольцо штока – Viton
 Уплотнение штока – PTFE
 Макс. рабочее давление 140 Kg/cm²
 Рабочая температура -25 °C + 180 °C
 Среда применения: отопление и водоснабжение.



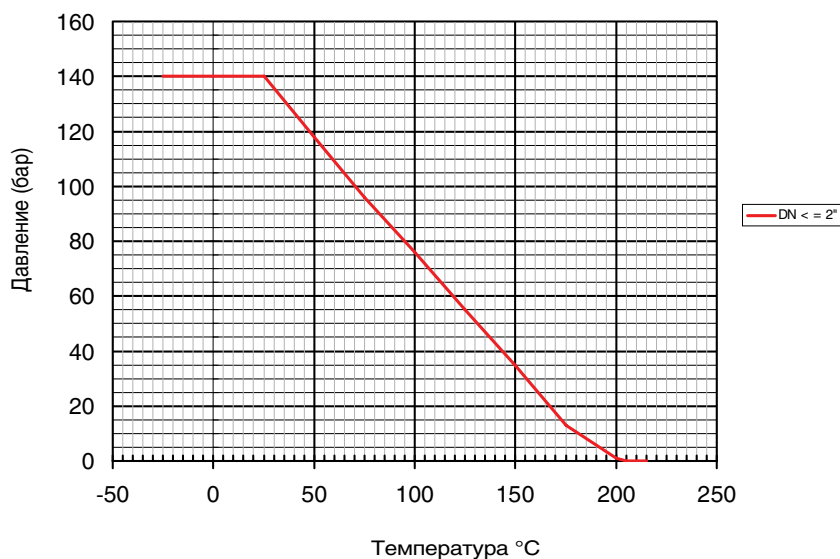
№	Наименование	Материал
1	Корпус	Нержавеющая сталь AISI 316
2	Крышка корпуса	Нержавеющая сталь AISI 316
3	Шар	Нержавеющая сталь AISI 316
4	Шток	Нержавеющая сталь AISI 316
5	Уплотнение седла шара	Тефлон + FV
6	Прокладка	Тефл.он
7	Уплотнительное кольцо	Витон
8	Уплотнение штока	Нержавеющая сталь AISI 304
9	Шайба	Нержавеющая сталь AISI 304
10	Гайка	Нержавеющая сталь AISI 304
11	Ручка	Нержавеющая сталь AISI 304
12	Рукав ручки	Винил



ОСНОВНЫЕ ПАРАМЕТРЫ

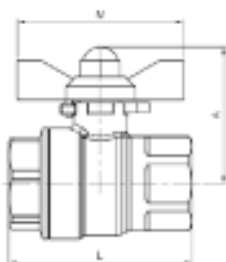
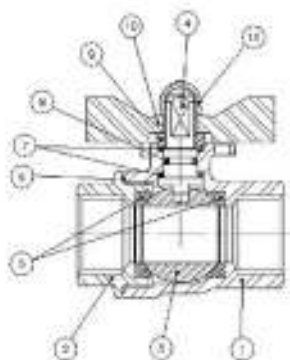
Модель	Размер	PN	Параметры (мм)				Вес (г)
			p	A	L	M	
2008 04	1/2"	140	13	46	61.5	105	320
2008 05	3/4"	140	17.5	53	72	147	600
2008 06	1"	140	22	58	84.5	147	890
2008 07	1 1/4"	140	25.4	68	92	193	1210
2008 08	1 1/2"	140	31.7	72	103	193	1750
2008 09	2"	140	38.1	78	118	193	2680

ГРАФИК ЗАВИСИМОСТИ РАБОЧЕГО ДАВЛЕНИЯ И ТЕМПЕРАТУРЫ



Модель 2009

Кран шаровой полнопроходной



Описание

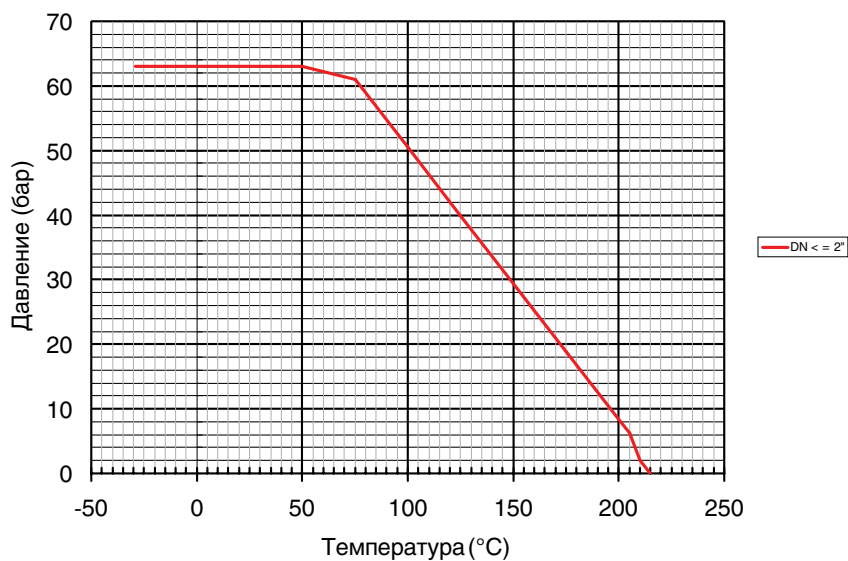
Двухсоставной шаровой кран из нерж. стали.
 Резьбовые концы по DIN 2999
 Выполнен из нерж. стали AISI 316 (CP8M)
 Седло шара PTFE + Графит
 Кольцо штока – Viton.
 Уплотнение штока PTFE .
 Управление ручка – бабочка
 Макс. рабочее давление 63 Кг/см².
 Раб. температура – 25 °С + 180 °С.

№	Наименование	Материал
1	Корпус	Нержавеющая сталь AISI 316
2	Крышка корпуса	Нержавеющая сталь AISI 316
3	Шар	Нержавеющая сталь AISI 316
4	Шток	Нержавеющая сталь AISI 316
5	Уплотнение седла шара	Тефлон + 15% FV
6	Прокладка	Тефлон/PTFE
7	Стопорная шайба	Тефлон / PTFE
8	Уплотнительно кольцо	Viton
9	Уплотнение штока	Нержавеющая сталь AISI 304
10	Ручка - бабочка	Нержавеющая сталь AISI 304
11	Гайка	Нержавеющая сталь AISI 304

ОСНОВНЫЕ ПАРАМЕТРЫ

Модель	Размер	PN	Параметры (мм)			Вес (г)
			A	L	M	
2009 02	1/4"	63	32	45	50	192
2009 03	3/8"	63	32	45	50	180
2009 04	1/2"	63	41	55	50	222

ГРАФИК ЗАВИСИМОСТИ РАБОЧЕГО ДАВЛЕНИЯ И ТЕМПЕРАТУРЫ



ЗНАЧЕНИЯ KV / KV VALUES

1/4"	3/8"	1/2"
6	10	24

Kv - пропускная способность крана, м³/ч

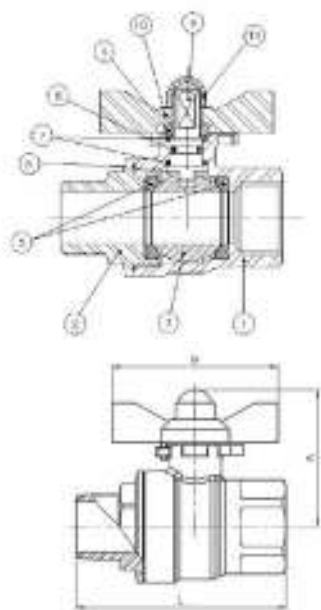
Модель 2010

Кран шаровой полнопроходной



Описание

Двухсоставной шаровой кран из нерж. стали.
 Резьбовые концы по DIN 2999
 Выполнен из нерж. стали AISI 316 (CP8M)
 Седло шара PTFE + Графит
 Кольцо штока – Viton.
 Уплотнение штока – Viton.
 Управление ручка – бабочка.
 Макс. рабочее давление 63 Кг/см².
 Раб. температура – 25 °C + 180 °C.

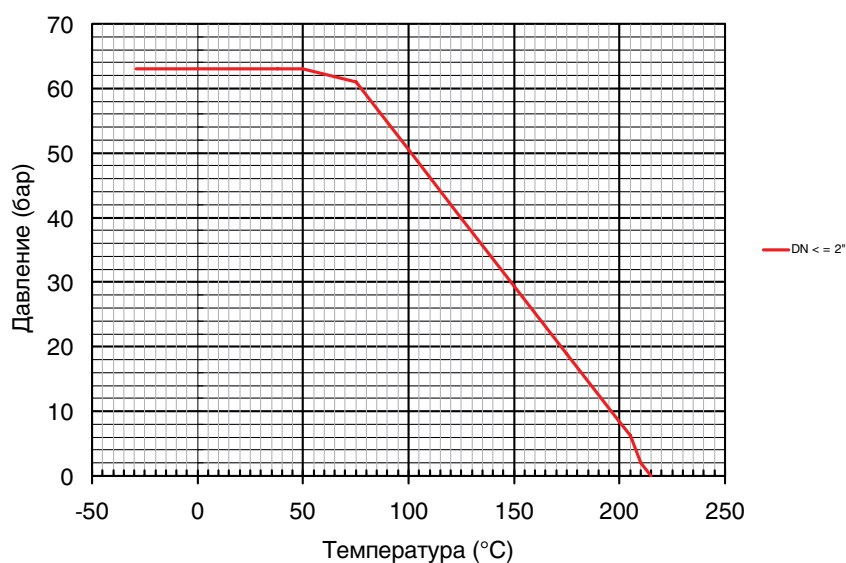


№	Наименование	Материал
1	Корпус	Нержавеющая сталь AISI 316
2	Крышка корпуса	Нержавеющая сталь AISI 316
3	Шар	Нержавеющая сталь AISI 316
4	Шток	Нержавеющая сталь AISI 316
5	Уплотнение седла шара	PTFE + Графит
6	Прокладка	Тефлон/PTFE
7	Стопорная шайба	Тефлон / PTFE
8	Уплотнительно кольцо	Viton
9	Уплотнение штока	Нержавеющая сталь AISI 304
10	Ручка - бабочка	Нержавеющая сталь AISI 304
11	Гайка	Нержавеющая сталь AISI 304

ОСНОВНЫЕ ПАРАМЕТРЫ

Модель	Размер	PN	Параметры (мм)			Вес (г)
			A	L	M	
2010 02	1/4"	63	32	56	50	200
2010 03	3/8"	63	32	56	50	183
2010 04	1/2"	63	41	63	50	224

ГРАФИК ЗАВИСИМОСТИ РАБОЧЕГО ДАВЛЕНИЯ И ТЕМПЕРАТУРЫ



ЗНАЧЕНИЯ KV / KV VALUES

1/4"	3/8"	1/2"
6	10	24

Kv - пропускная способность крана, м³/ч

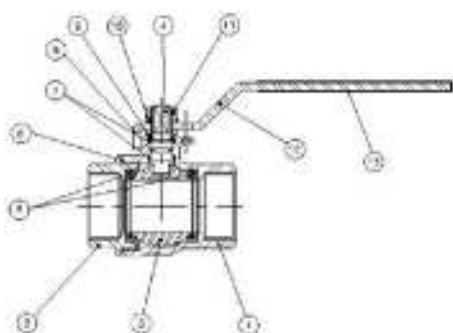
Модель 2014

Кран шаровой полнопроходной двухсоставной из нержавеющей стали



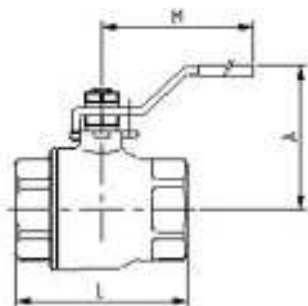
Описание

Кран шаровой полнопроходной двухсоставной
 Резьба согласно стандарту DIN 2999
 Выполнен из нерж. стали AISI 316(CF8M)
 Уплотнение седла шара PTFE+15%G.F
 Защита от протечек через отверстие штока
 Кольцо штока – Viton
 Уплотнение штока – PTFE
 Система блокировки
 Макс. рабочее давление 63 Kg/cm²
 Рабочая температура –25 °С +180 °С
 Среда применения: отопление и водоснабжение.



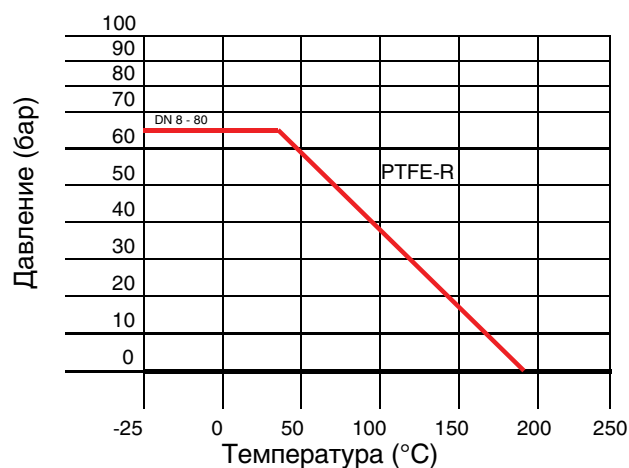
№	Наименование	Материал
1	Корпус	Нержавеющая сталь AISI 316
2	Крышка корпуса	Нержавеющая сталь AISI 316
3	Шар	Нержавеющая сталь AISI 316
4	Шток	Нержавеющая сталь AISI 316
5	Уплотнение седла шара	Тефлон + 15% FV/PTFE +15% GF
6	Прокладка	Тефлон/PTFE
7	Стопорная шайба	Тефлон
8	Уплотнительное кольцо	Витон
9	Уплотнение штока	Нержавеющая сталь AISI 304
10	Шайба	Нержавеющая сталь AISI 304
11	Гайка	Нержавеющая сталь AISI 304
12	Ручка	Нержавеющая сталь AISI 304
13	Рукав ручки	Винил

ОСНОВНЫЕ ПАРАМЕТРЫ



Модель	Размер	PN	Параметры (мм)				Вес (кг)
			P	A	L	M	
2014 02	1/4"	63	11	50	44.5	104	207
2014 03	3/8"	63	12.7	50	44.5	104	195
2014 04	1/2"	63	15	51.5	55	104	237
2014 05	3/4"	63	20.6	62	70.5	122	442
2014 06	1"	63	25.4	65	82.5	122	606
2014 07	1 1/4"	63	31.8	82	91	180	1084
2014 08	1 1/2"	63	38.1	88	103	205	1544
2014 09	2"	63	50.8	106	120	219	2648
2014 10	2 1/2"	63	65	119	152	240	4707
2014 11	3"	63	80	135	172	275	7288

ГРАФИК ЗАВИСИМОСТИ РАБОЧЕГО ДАВЛЕНИЯ И ТЕМПЕРАТУРЫ



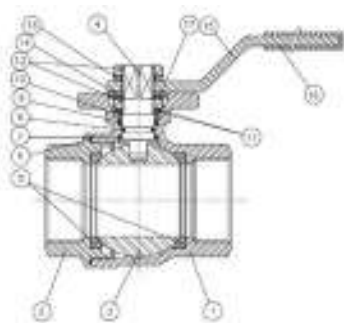
Модель 2015

Кран шаровой нержавеющей полнопроходный с ISO фланцем

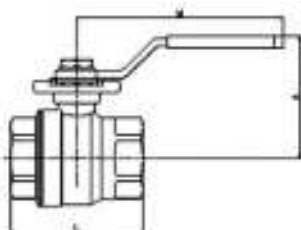


Описание

Кран шаровой полнопроходный нержавеющей из 2 частей
 Соединение резьба, согласно стандарта DIN 2999
 Материал – нержавеющая сталь AISI 316 (CF8M)
 Седло шара PTFE+15%G.F.
 Уплотнительное кольцо Витон
 Уплотнение штоке PTFE+15% Graphite
 Система блокировки крана
 Прямая установка привода на ISO-фланец (патент 9900474)
 Поворот без ручки
 Максимальное рабочее давление 63 бар
 Максимальная температура –25 °C +18 °C



№	Наименование	Материал
1	Корпус	нерж. Сталь AISI316 / SS316
2	2 часть корпуса	нерж. Сталь AISI316 / SS316
3	Шар	нерж. Сталь AISI316 / SS316
4	Шток	нерж. Сталь AISI316 / SS316
5	Уплотнение шара	Тефлон +15% /PTFE+15%GF
6	Прокладка	Тефлон(PTFE)
7	Шайба	Тефлон+графит
8	Кольцо O	Витон
9	Уплотнение штока	Тефлон(PTFE)
10	Кольцо штока	нерж. Сталь AISI316 / SS316
11	Шайба	нерж. Сталь AISI316 / SS316
12	Гайка	нерж. Сталь AISI316 / SS316
13	Шайба	нерж. Сталь AISI316 / SS316
14	Ограничитель	нерж. Сталь AISI316 / SS316
15	Ручка	нерж. Сталь AISI316 / SS316
16	Изоляция ручки	Винил
17	Блокировочная шайба	нерж. Сталь AISI316 / SS316



ОСНОВНЫЕ ПАРАМЕТРЫ

Модель	Размер	PN	Параметры (мм)						Вес (кг)
			A	CxC	H	L	M	ISO 5211	
2015 02	1/4"	63	62	9	10	50	112	F-03	0.30
2015 03	3/8"	63	62	9	10	50	112	F-03	0.30
2015 04	1/2"	63	63	9	11	55	112	F-04	0.35
2015 05	3/4"	63	70	11	11	70.5	138	F-04/F-05	0.56
2015 06	1"	63	70	11	11	83	138	F-04/F-05	0.78
2015 07	1 1/4	63	88	14	15	91	160	F-05/F-07	1.35
2015 08	1 1/2	63	94	14	15	103	205	F-05/F-07	1.90
2015 09	2"	63	100	14	15	120	205	F-05/F-07	2.83

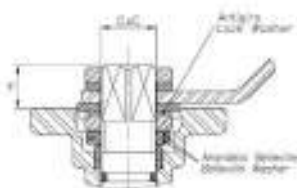
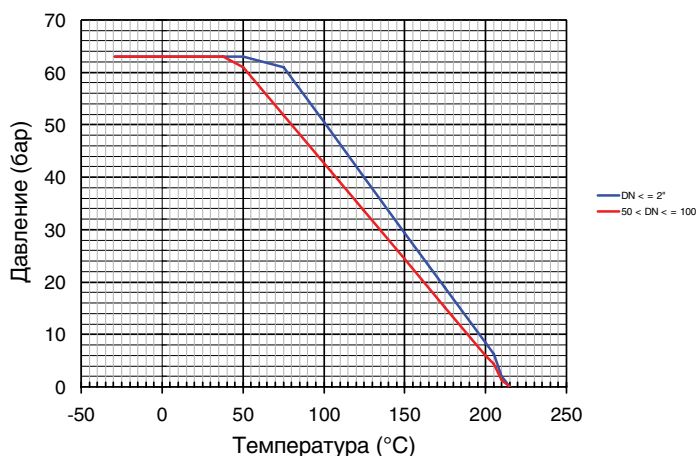


ГРАФИК ЗАВИСИМОСТИ РАБОЧЕГО ДАВЛЕНИЯ И ТЕМПЕРАТУРЫ



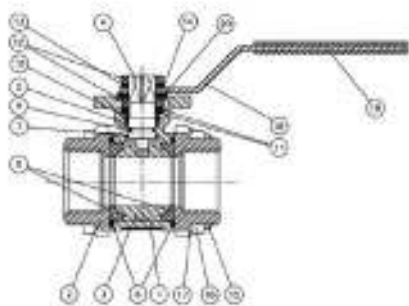
Модель 2025/2026/2027

Кран шаровой полнопроходной трехсоставной с ISO фланцем



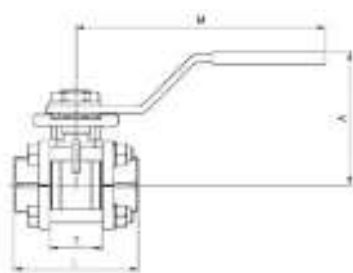
Описание

Полнопроходной шаровой кран трехсоставной
 Резьбовые соединения в соответствии с DIN 2999
 Выполнен из нержавеющей стали AISI 316 (CF8M).
 Уплотнение седла шара - PTFE + 15 % стекловолокно.
 Кольцо штока - Viton.
 Уплотнение штока – PTFE + 15 % графит.
 Система блокирования.
 Возможность прямого монтажа электропривода ISO 5211 (система запатентована N9900474).
 Защита от протечек через отверстие штока.
 Макс. рабочее давление 63 Кг/см².
 Рабочая температура –25 °С + 180 °С.
 Среда применения: отопление и водоснабжение.



№	Наименование	Материал
1	Корпус	Нерж. сталь AISI 316
2	Крышка корпуса	Нерж. сталь AISI 316
3	Шар	Нерж. сталь AISI 316
4	Шток	Нерж. сталь AISI 316
5	Уплотнение седла шара	Тефлон + 15% FV
6	Уплотняющая прокладка	Тефлон + графит
7	Стопорная шайба	Тефлон + графит
8	Кольцевая прокладка	Витон
9	Уплотнение штока	Тефлон
10	Кольцо штока	Нерж. сталь AISI 304
11	Шайба Бельвиля	Нерж. сталь AISI 301
12	Гайка	Нерж. сталь AISI 304
13	Шайба	Нерж. сталь AISI 304
14	Стопор	Нерж. сталь AISI 304
15	Болт	Нерж. сталь AISI 304
16	Гайка	Нерж. сталь AISI 304
17	Гро вер	Нерж. сталь AISI 304
18	Ручка	Нерж. сталь AISI 304
19	Рукав ручки	Винил
20	Стопорная шайба	Нерж. сталь AISI 304

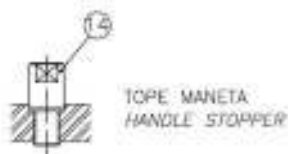
ОСНОВНЫЕ ПАРАМЕТРЫ



Модель	Размер	PN	øP	Параметры (мм)							Вес (кг)
				A	L	M	T	H	Cx	ISO 5211	
2025 02	1/4"	63	11	60	47.6	112	23	10	9x9	F-03	0.39
2025 03	3/8"	63	12.7	60	47.6	112	23	10	9x9	F-03	0.38
2025 04	1/2"	63	15	60	56	112	24	11	9x9	F-03/F-04	0.44
2025 05	3/4"	63	20	70	73	138	30	11	11 x 11	F-04/F-05	0.82
2025 06	1"	63	25	70	82	138	33.5	11	11 x 11	F-04/F-05	1.02
2025 07	1 1/4"	63	32	88	91	160	41.5	15	14 x 14	F-05/F-07	1.79
2025 08	1 1/2"	63	40	94	104	205	51.5	15	14 x 14	F-05/F-07	2.46
2025 09	2"	63	50	100	120	205	63	15	14 x 14	F-05/F-07	3.47
2025 10	2 1/2"	63	65	150	155	330	83.5	19	17 x 17	F-07/F-10	8.50
2025 11	3"	63	80	165	182	330	100	19	17 x 17	F-07/F-10	12.40
2025 12	4"	63	100	175	220	340	118.5	19	17 x 17	F-07/F-10	19.65

ТОЛЬКО ДЛЯ РАЗМЕРОВ

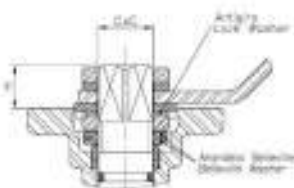
2 1/2" - 4"



ДЕТАЛИ ШТОКА

Стопорная шайба: Предотвращает раскручивания гайки штока.

Шайба Бельвиля: обеспечивает постоянную нагрузку на уплотнение, что обеспечивает плотное прилегание.

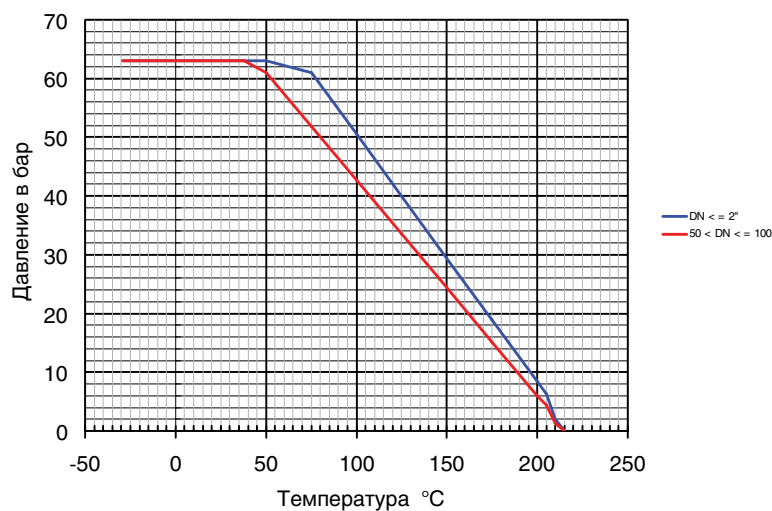


Модель 2025/2026/2027

Кран шаровой полнопроходной трехсоставной с ISO фланцем



ГРАФИК ЗАВИСИМОСТИ РАБОЧЕГО ДАВЛЕНИЯ И ТЕМПЕРАТУРЫ



ЗНАЧЕНИЯ KV / KV VALUES

1/4"	3/8"	1/2"	3/4"	1"	1 1/4"	1 1/2"	2"	2 1/2"	3"	4"
6	10	24	43	83	130	205	340	520	1100	1820

Kv - пропускная способность крана, м³/ч

ПРИСОЕДИНЕНИЕ



2025

Присоединение
вн. резьба/вн. резьба



2026

Присоединение
сварка/сварка



2027

Присоединение
по стандарту ANSI B 16.11

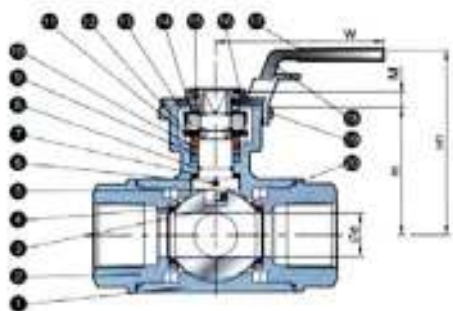
Модель 2040/2041

Кран шаровой трехходовой L/T-образный проход из нержавеющей стали



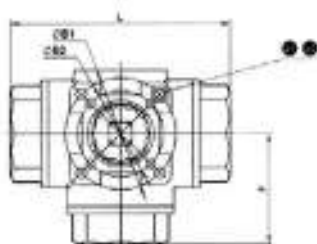
Описание

Кран шаровой трехходовой с редуцированным проходом L/T – образный проход
 Резьба согласно стандарту DIN 2999
 Выполнен из нерж. стали класса AISI 316
 Четыре тефлоновых уплотнения седла шара изготовлены из PTFE+15% G.F
 Уплотнение штока – PTFE
 Кольцо штока – Viton
 Антистатичный механизм – Шар – шток – корпус
 Система блокирования
 Возможность прямого монтажа электропривода I SO 5211 (система запатентована 99004 74)
 Защита от протечек через отверстие штока
 Макс. рабочее давление 63 Kg/cm²
 Рабочая температура –25 °C + 180 °C



№	Наименование	Материал
1	Корпус	Нержавеющая сталь AISI 316
2	Крышка корпуса	Нержавеющая сталь AISI 316
3	Шар	Нержавеющая сталь AISI 316
4	Уплотнение седла шара	Тефлон + 15% GF
5	Шток	Нержавеющая сталь AISI 316
6	Антистатический механизм	Нержавеющая сталь AISI 316
7	Стопорная шайба	Тефлон
8	Уплотнительное кольцо	Витон
9	Уплотнение штока	Тефлон
10	Втулка	Нерж. сталь + Тефлон
11	Кольцо штока	Нержавеющая сталь AISI 316
12	Пружинная шайба	Нержавеющая сталь AISI 301
13	Гайка	ASTM A194-8
14	Стопор	Нержавеющая сталь AISI 304
15	Шайба	Нержавеющая сталь AISI 304
16	Гайка ручки	Нержавеющая сталь AISI 304
17	Рукав ручки	Винил
18	Ручка	Нержавеющая сталь AISI 304
19	Блокирующий механизм	Нержавеющая сталь AISI 304
20	Уплотняющая прокладка	Тефлон
21	Стопорный болт	Нержавеющая сталь AISI 304
22	Гайка	ASTM A194-8

ОСНОВНЫЕ ПАРАМЕТРЫ



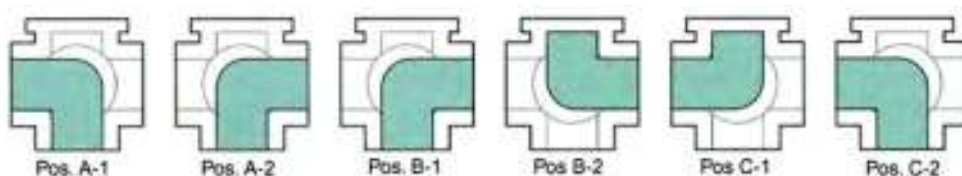
Модель	Размер	PN	Параметры (мм)								Вес (г)
			d	L	H	H1	W	M	F	(ø B1/B2)	
2040 02	1/4"	63	11	79	42	73	145	7	40	F03 / F04	0.850
2040 03	3/8"	63	11	79	42	73	145	7	40	F03 / F04	0.830
2040 04	1/2"	63	11	79	42	73	145	7	40	F03 / F04	0.800
2040 05	3/4"	63	15	88	49	80	145	7	44	F03 / F05	1.100
2040 06	1"	63	20	107	59	90	175	7	54	F04 / F05	1.800
2040 07	1 1/4"	63	25	125	65	90	175	7	62	F04 / F07	3.000
2040 08	1 1/2"	63	32	135	73	105	220	12	68	F05 / F07	3.880
2040 09	2"	63	40	164	83	115	220	12	82	F05 / F07	7.000

Модель 2040/2041

Кран шаровой трехходовой L/T – образный проход из нержавеющей стали



КОНФИГУРАЦИИ ПОТОКА
ДЛЯ КРАНА ТРЕХХОДОВОГО "L" – ОБРАЗНЫЙ ПРОХОД ПОВОРОТ 90°



КОНФИГУРАЦИИ ПОТОКА
ДЛЯ КРАНА ТРЕХХОДОВОГО "T" – ОБРАЗНЫЙ ПРОХОД ПОВОРОТ 90°

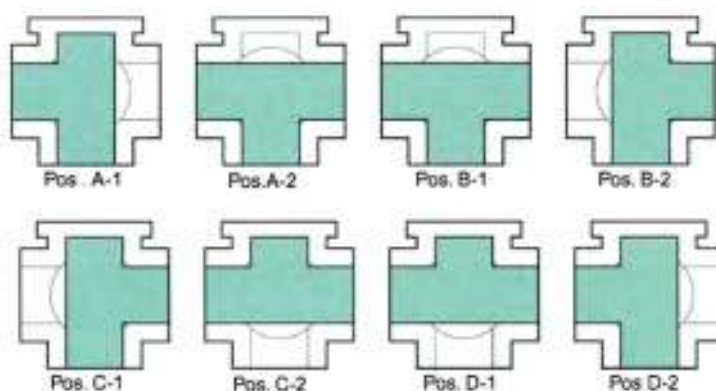
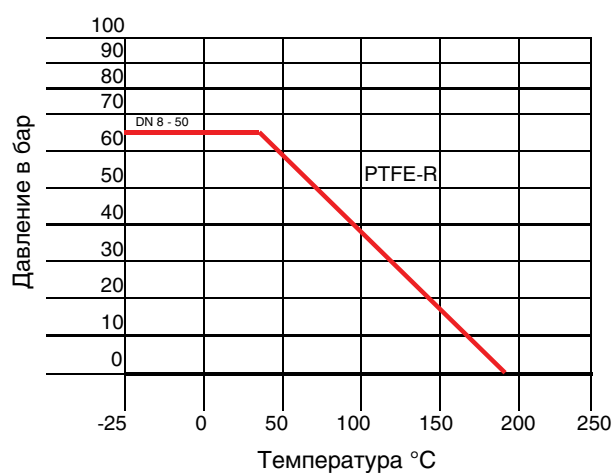


ГРАФИК ЗАВИСИМОСТИ РАБОЧЕГО ДАВЛЕНИЯ
И ТЕМПЕРАТУРЫ



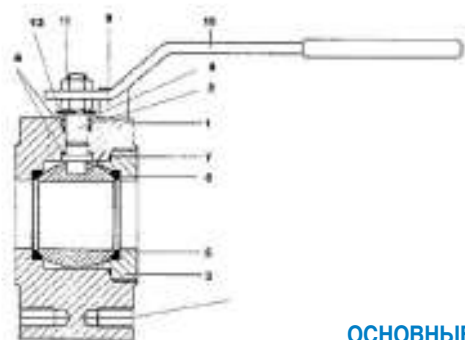
Модель 2110

Кран шаровой межфланцевый



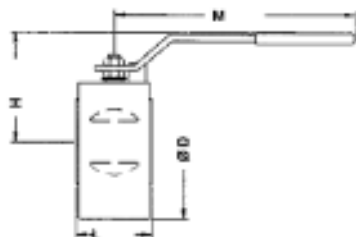
Описание

Полнопроходной шаровой кран. Межфланцевый.
Установка между фланцами DIN PN-16.
Изготовлен из нержавеющей стали AISI 316.
Седло шара и прокладка PTFE.
Макс. рабочее давление 16 Kg/cm².
Рабочая температура -20 °C +180 °C.
Среда применения: отопление и водоснабжение



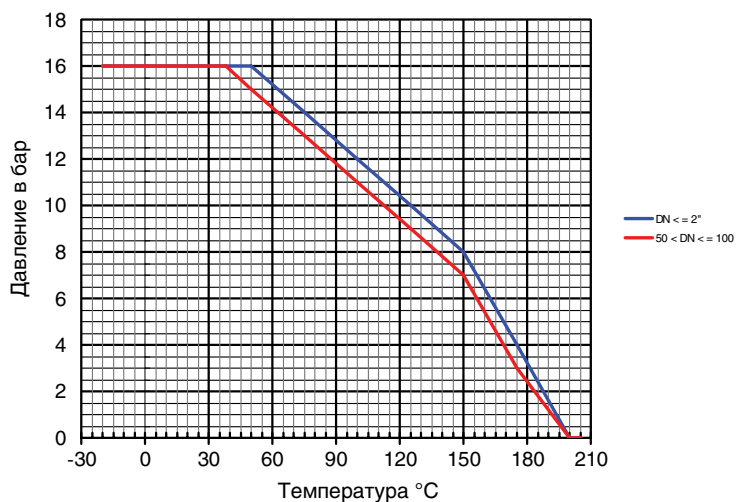
№	Наименование	Материал
1	Корпус	Нерж. сталь AISI 316
2	Шток	Нерж. сталь AISI 316
3	Пробка	Нерж. сталь AISI 316
4	Шайба	PTFE
5	Шар	Нерж. сталь AISI 316
6	Седло шара	PTFE
7	Уплотнение	PTFE
8	Уплотнение штока	Нерж. сталь AISI 316
9	Стоп пор	Сталь
10	Ручка	Сталь
11	Гайка	Сталь
12	Пружинная шайба	Сталь

ОСНОВНЫЕ ПАРАМЕТРЫ



Модель	Размер	PN	Монтажные отверстия	Параметры (мм)				Вес (кг)
				Ø D	H	L	M	
2110 04	1/2"	16	4 x M12	88	90	32	130	1.40
2110 05	3/4"	16	4 x M12	98	90	42	180	2.20
2110 06	1"	16	4 x M12	108	90	45	180	2.75
2110 07	1 1/4"	16	4 x M16	128	110	54	270	4.64
2110 08	1 1/2"	16	4 x M16	138	110	65	280	6.35
2110 09	2"	16	4 x M16	148	125	72	280	7.90
2110 10	2 1/2"	16	4 x M16	175	150	98	360	13.90
2110 11	3"	16	8 x M16	188	160	118	360	20.90
2110 12	4"	16	8 x M16	210	180	140	470	31.30

ГРАФИК ЗАВИСИМОСТИ РАБОЧЕГО ДАВЛЕНИЯ И ТЕМПЕРАТУРЫ



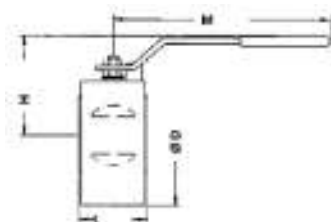
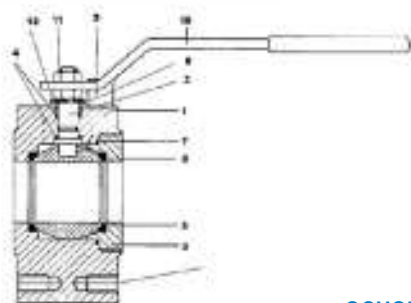
ЗНАЧЕНИЯ KV / KV VALUES

1/2"	3/4"	1"	1 1/4"	1 1/2"	2"	2 1/2"	3"	4"
24	43	83	130	205	340	520	1100	1820

Kv - пропускная способность крана, м³/ч

Модель 2116

Полнопроходной шаровой кран из нержавеющей стали с рубашкой обогрева.



Описание

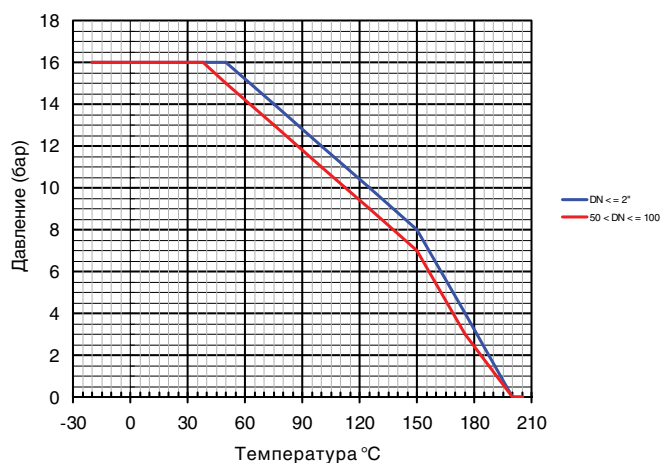
Полнопроходной шаровой кран из нержавеющей стали с рубашкой обогрева.
 Монтаж между фланцами DIN PN-16.
 Изготовлены из нержавеющей стали AISI 316.
 Седло шара и уплотнение PTFE.
 Максимальное рабочее давление 16 кг/см².
 Температура -20 °C +180 °C

№	Наименование	Материал
1	Корпус	Нерж. сталь AISI 316
2	Шток	Нерж. сталь AISI 316
3	Пробка	Нерж. сталь AISI 316
4	Шайба	PTFE
5	Шар	Нерж. сталь AISI 316
6	Седло шара	PTFE
7	Уплотнение	PTFE
8	Уплотнение штока	Нерж. сталь AISI 316
9	Стопор	Сталь
10	Ручка	Сталь
11	Гайка	Сталь
12	Пружинная шайба	Сталь для пружин

ОСНОВНЫЕ ПАРАМЕТРЫ

Модель	Размер	PN	Монтажные отверстия	Параметры (мм)				Вес (кг)
				øD	H	L	M	
2116 04	1/2"	16	4 x M12	88	90	32	130	1.55
2116 05	3/4"	16	4 x M12	98	90	42	180	2.35
2116 06	1"	16	4 x M12	108	90	45	180	2.95
2116 07	1 1/4"	16	4 x M16	128	110	54	270	4.85
2116 08	1 1/2"	16	4 x M16	138	110	65	280	6.45
2116 09	2"	16	4 x M16	148	125	72	280	8.30
2116 10	2 1/2"	16	4 x M16	175	150	98	360	13.70
2116 11	3"	16	8 x M16	188	160	118	360	20.45
2116 12	4"	16	8 x M16	210	180	140	470	32.60

ГРАФИК ЗАВИСИМОСТИ РАБОЧЕГО ДАВЛЕНИЯ И ТЕМПЕРАТУРЫ



ЗНАЧЕНИЯ KV / KV VALUES

1/2"	3/4"	1"	1 1/4"	1 1/2"	2"	2 1/2"	3"	4"
24	43	83	130	205	340	520	1100	1820

Kv - пропускная способность крана, м³/ч

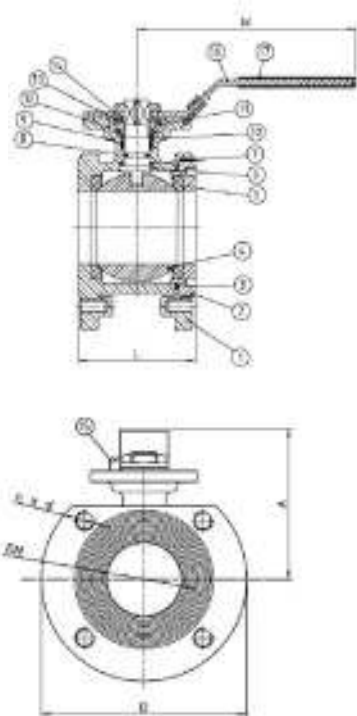
Модель 2118

Кран шаровой межфланцевый



Описание

Полнопроходной шаровой кран, межфланцевый.
 Присоединение межфланцевое, по DIN PN-16.
 Сделан из нержавеющей стали марки А151 316.
 Седло шара РТФЕ + 15 % F.V. (тефлон армированный стекловолокном)
 Защита от протечек через отверстие штока.
 Возможен прямой монтаж привода согласно 150 5211 (начиная с Ду 25).
 Система блокирования.
 Макс. рабочее давление 16 Kg/cm².
 Рабочая температура -20 °С + 180 °С.
 Применяется в системах отопления и водоснабжения



№	Наименование	Материал
1	Корпус	Нерж. Сталь CF8M (316)
2	Крышка	Нерж. Сталь А151 3160/55316
3	Прокладка	PTFE
4	Шар	Нерж. Сталь А151 3160/55316
5	Уплотнение седла шар	Тефлон/РТФЕ+15%GF.
6	Шток	Нерж. Сталь А151 3160/55316
7	Шайба	PTFE
8	Уплотнительное кольцо	Витон
9	Уплотнение штока	PTFE
10	Шайба штока	Нерж. Сталь А151 304/55304
11	Гайка	Нерж. Сталь А151 304/55304
12	Пружинная шайба	Нерж. Сталь А151 304/55304
13	Контршайба	Нерж. Сталь А151 304/55304
14	Шайба	Нерж. Сталь А151 304/55304
15	Сторонний болт	Нерж. Сталь А151 304/55304
16	Ручка	Нерж. Сталь А151 304/55304
17	Пластиковая крышка	Винил

ОСНОВНЫЕ ПАРАМЕТРЫ

Модель	Размер	PN	Монтажные отверстия	Параметры (мм)						Вес (кг)
				øD	A	L	H	CxС	ISO 5211	
2118 04	1/2"	16	4xM12	95	80	36	9.5	9x9	F03 (не прямой монтаж)	1,700
2118 05	3/4"	16	4xM12	105	85	38	13	9x9	F03 (не прямой монтаж)	1,900
2118 06	1"	16	4xM12	115	95	50	10	11x11	F04/F05	2,500
2118 07	1 1/4"	16	4xM16	140	100	53	12.5	11x11	F04/F05	3,500
2118 08	1 1/2"	16	4xM16	150	105	65	14.5	14 x 14	F05/F07	4,350
2118 09	2"	16	4xM16	165	115	78	14	14 x 14	F05/F07	5,450
2118 10	2 1/2"	16	4xM16	185	130	98	17	17 x 17	F07/F10	7,800
2118 11	3"	16	4xM16	200	145	118	16	17 x 17	F07/F10	10,300
2118 12	4"	16	4xM16	220	175	140	19	17 x 17	F07/F10	18,000

ЗНАЧЕНИЯ KV / KV VALUES

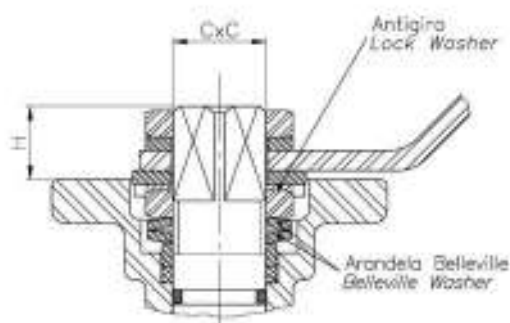
1/2"	3/4"	1"	1 1/4"	1 1/2"	2"	2 1/2"	3"	4"
24	43	83	130	205	340	520	1100	1820

Kv = Скорость течения воды в кубических метрах за цикл, который будет производить перепад давления в 1 бар на клапане.

Модель 2118

Кран шаровой межфланцевый

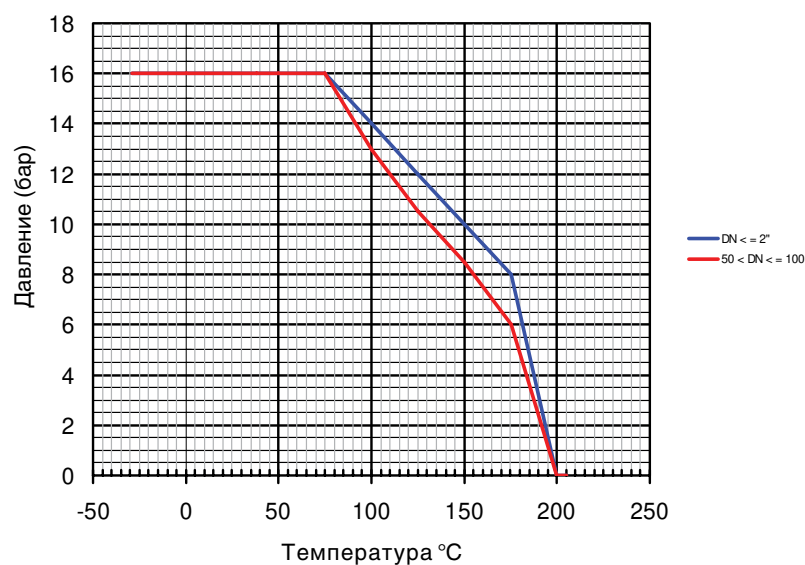
ДЕТАЛИ ШТОКА



Контршайба: Предотвращает перекос гайки штока при высокопроизводительных рабочих применениях.

Тарельчатая шайба: Стандартные тарельчатые шайбы обеспечивают постоянную "тяжесть" на уплотнении штока, обеспечивая плотную изоляцию даже при разных служебных характеристиках.

ГРАФИК ЗАВИСИМОСТИ РАБОЧЕГО ДАВЛЕНИЯ И ТЕМПЕРАТУРЫ



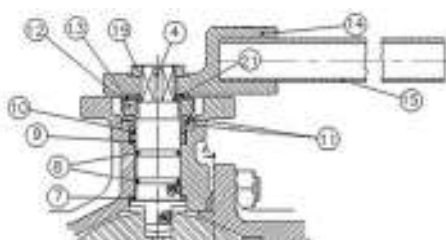
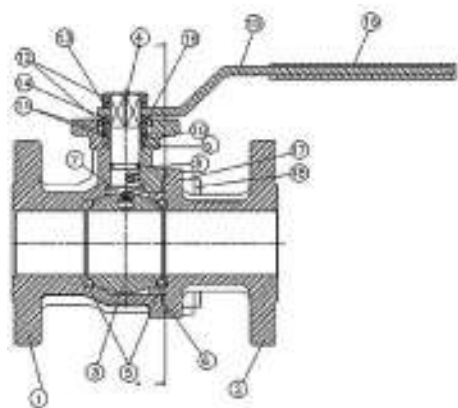
Модель 2528

Полнопроходной фланцевый шаровой кран из нержавеющей стали



Описание

Полнопроходной фланцевый шаровой кран, двухсоставной.
 Фланцевое соединение согласно нормам DIN 2501. PN -40 от DN 15 до DN 50. PN -16 от DN 65 до DN 200.
 Сделан из нержавеющей стали марки CF8M.
 Норма дизайна-DIN 3357 / ISO 5752
 Расстояние между лицевыми сторонами согласно DIN 3202 F4/ F5.
 Седло шара PTFE + 15 % F.V. (тефлон армированный стекловолокном)
 Уплотнительное кольцо – Витон.
 Защита от протечек через отверстие штока.
 Возможен прямой монтаж привода согласно ISO 5211 (система запатентована)
 Система блокирования.
 Антистатическое устройство.
 Огнебезопасная конструкция
 Макс. рабочее давление 40/16 Kg/cm²
 Макс. рабочая температура –30 °C +180 °C.



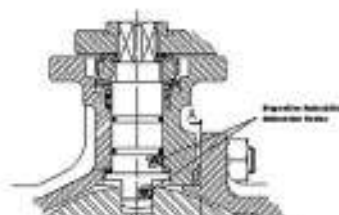
№	Наименование	Материал
1	Корпус	Нерж. Сталь DIN 1.4408 (CF8M)
2	Крышка корпуса	Нерж. Сталь DIN 1.4408 (CF8M)
3	Шар	Нерж. Сталь AISI 316 / SS 316
4	Шток	Нерж. Сталь AISI 316 / SS 316
5	Уплотнение седла шара	Тефлон/PTFE+15% GF.
6	Прокладка	SS+Graphite
7	Уплотнение штока	Тефлон/PTFE +graphite
8	Уплотнительное кольцо	Витон/Viton
9	Уплотнение штока	Тефлон/ PTFE
10	Шайба штока	Нерж. Сталь AISI 316 / SS 316
11	Пружинная шайба	Нерж. Сталь AISI 301 / SS 301
12	Гайка	Нерж. Сталь AISI 316 / SS 316
13	Шайба	Нерж. Сталь AISI 304 / SS 304
14	Ограничитель	Нерж. Сталь AISI 304 / SS 304
15	Ручка	Нерж. Сталь AISI 304 / SS 304
16	Чехол	Винил/Vynil
17	Гайка	Нерж. Сталь AISI 316 / SS 316
18	Болт	Нерж. Сталь AISI 316 / SS 316
19	Контршайба	Нерж. Сталь AISI 304 / SS 304

Только для размеров: с 2 1/2" до 8"

№	Наименование	Материал
14	Корпус ручки	Нерж. сталь AISI 304
19	Гайка	Нерж. сталь AISI 316
20	Ограничитель	Нерж. сталь AISI 304
21	Контршайба	Нерж. сталь AISI 304

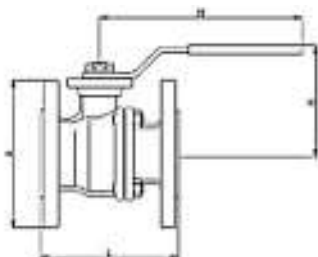
Антистатическое устройство

Это устройство гарантирует электрическое постоянство между шаром-штоком-корпусом, что необходимо при транспортировке воспламеняющихся жидкостей.



Модель 2528

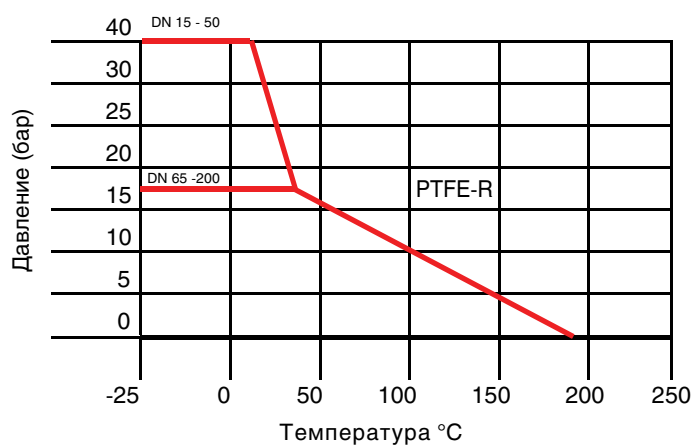
Полнопроходной фланцевый шаровой кран из нержавеющей стали



ОСНОВНЫЕ ПАРАМЕТРЫ

Модель	Размер	PN	ISO 5211	Параметры (мм)				Вес (кг)
				A	H	L	M	
2528 04	1/2"	40	F04	95	85	115	170	2,200
2528 05	3/4"	40	F04/F05	105	85	120	170	3,050
2528 06	1"	40	F04/F05	116	95	125	170	3,750
2528 07	1 1/4"	40	F05/F07	140	106	130	170	5,750
2528 08	1 1/2"	40	F05/F07	150	110	140	200	7,000
2528 09	2"	40	F05/F07	165	118	150	200	9,500
2528 10	2 1/2"	16	F07/F10	185	170	170	240	14,750
2528 11	3"	16	F07/F10	200	170	180	240	18,850
2528 12	4"	16	F07/F10	220	170	190	240	26,250
2528 13	5"	16	F10/F12	250	200	325	450	43,650
2528 14	6"	16	F10/F12	285	250	350	550	60,850
25281 6	8"	16	F12	340	300	400	550	106,700

ГРАФИК ЗАВИСИМОСТИ РАБОЧЕГО ДАВЛЕНИЯ И ТЕМПЕРАТУРЫ



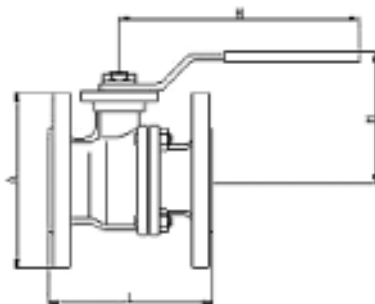
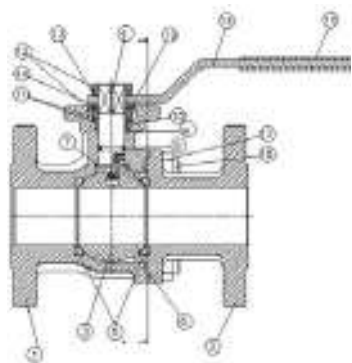
Модель 2528А

Полнопроходной фланцевый шаровой кран из нержавеющей стали

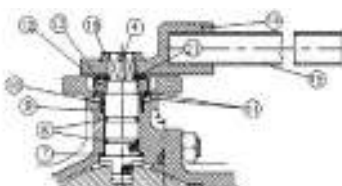


Описание

Полнопроходной фланцевый шаровой кран, двухсоставной
 Фланцевое соединение согласно нормам ASME B 16.5 ANSI Class 150
 Сделан из нержавеющей стали марки CF8M
 Норма дизайна ASME B 16.34
 Расстояние между лицевыми сторонами согласно ASME B 16.10
 Седло шара PTFE + 15 % F.V. (тефлон армированный стекловолокном)
 Уплотнение корпуса – PTFE.
 Огнебезопасная конструкция.
 Защита от протечек через отверстие штока
 Возможен прямой монтаж привода согласно ISO 5211 (система запатентована)
 Система блокирования
 Антистатическое устройство
 Инспектирование и испытание согласно API 598, API 60
 Макс. рабочее давление 19 Kg/cm²
 Макс. рабочая температура –30 °C +180 °C
 Среда применения: отопление и водоснабжение.



№	Наименование	Материал
1	Корпус	Нерж. Сталь O1N 1.4408 (CF8M)
2	Крышка корпуса	Нерж. Сталь O1N 1.4408 (CF8M)
3	Шар	Нерж. Сталь AISI 316/ SS 316
4	Шток	Нерж. Сталь AISI 316/ SS 316
5	Уплотнение седла шара	Тефлон/PTFE+15% GF
6	Прокладка	Тефлон/PTFE
7	Уплотнение штока	Тефлон/PTFE+graphite
8	Устройство Anti-ststic	Нерж. сталь AISI 316
9	Уплотнение штока	Тефлон/PTFE
10	Шайба штока	Нерж. Сталь AISI 316
11	Пружинная шайба	Нерж. Сталь AISI 301
12	Гайка	Нерж. Сталь AISI 316
13	Контршайба	Нерж. Сталь AISI 304
14	Ручка	Нерж. Сталь AISI 304
15	Гайка	Нерж. Сталь AISI 304
16	Чехол ручки	Винил
17	Болт	A 193 - B 8
18	Гайка	Нерж. Сталь AISI 316

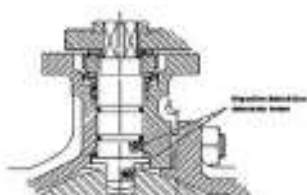


Только для размеров: с 4" до 6"

№	Наименование	Материал
13	Контршайба	Нерж. сталь AISI 304
14	Ограничитель	Нерж. сталь AISI 304

Антистатическое устройство

Это устройство гарантирует электрическое постоянство между шаром-штоком-корпусом, что необходимо при транспортировке воспламеняющихся жидкостей.



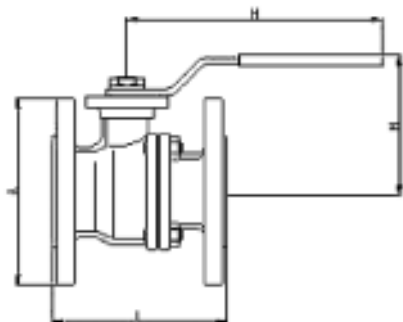
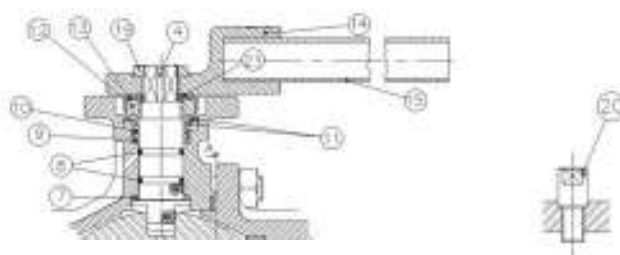
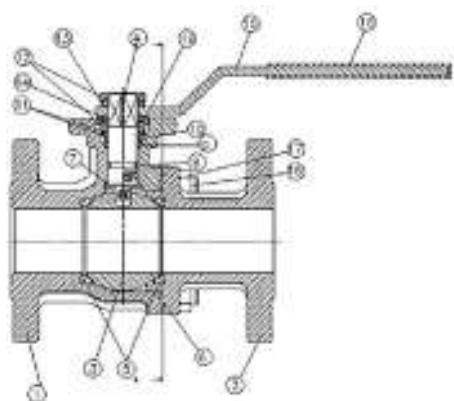
Модель 2529

Полно проходной фланцевый шаровой кран из нержавеющей стали



Описание

Полнопроходные шаровые краны Genebre 2529 фланцевые, нержавеющая сталь, разборная конструкция. Разборный полнопроходной шаровой фланцевый кран представляет собой запорную арматуру и используется для пара, холодной, горячей воды, слабоагрессивных сред. Максимальное давление – 40 бар. Максимальная температура рабочей среды +220 °С. Управление фланцевым краном производится при помощи рукоятки. Наличие в конструкции крана ISO фланца позволяет применять пневмо- и электропривод для управления. Полнопроходной фланцевый шаровой кран, двухсоставной, Фланцевое соединение согласно нормам DIN 2501 PN-40, Сделан из нержавеющей стали марки CF8M, Норма дизайна-DIN 3357 / ISO 5752, Расстояние между лицевыми сторонами согласно DIN 3202 F4 / F5, Седло шара PTFE + 15 %, F.V. (тефлон армированный стекловолокном), Уплотнительное кольцо-Витон, Защита от протечек через отверстие штока, Макс. рабочее давление 40/16 Kg/cm2, Макс. рабочая температура -30 °С+ 180 °С.



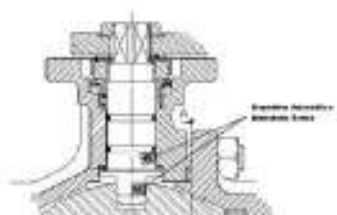
№	Наименование	Материал
1	Корпус	Нерж. Сталь DIN 1.4408 (CF8M)
2	Крышка корпуса	Нерж. Сталь DIN 1.4408 (CF8M)
3	Шар	Нерж. Сталь AISI 316/ SS 316
4	Шток	Нерж. Сталь AISI 316/ SS 316
5	Уплотнение седла шара	Тефлон/PTFE+15% GF
6	Прокладка	Тефлон/PTFE
7	Упорное кольцо	Тефлон
8	Упорное кольцо	Тефлон
9	Кольцевая прокладка	Витон
10	Шайба штока	Нерж. Сталь AISI 304
11	Ограничитель	Нерж. Сталь AISI 304
12	Пружинная шайба	Нерж. Сталь AISI 301
13	Гайка	Нерж. Сталь AISI 304
14	Болт	Нерж. Сталь AISI 304
15	Ручка	Нерж. Сталь AISI 304
16	Гайка	Нерж. Сталь AISI 304
17	Чехол ручки	Винил
18	Корпус ручки	Нерж. Сталь 304
19	Гайка	Нерж. сталь 316
20	Ограничитель	Нерж. сталь 316
21	Шайба	Нерж. сталь 304

ОСНОВНЫЕ ПАРАМЕТРЫ

Модель	Размер	PN	DN	Параметры (мм)					Вес (кг)
				A	D	L	M	ISO 5211	
252910	2 Yz"	40	65	180	185	170	360	F07	17.15
252911	3"	40	80	180	200	180	360	F10	21.20
252912	4"	40	100	184	235	190	390	F10	29.90
252913	5"	40	125	235	270	325	1100	F12	52.90
252914	6"	40	150	250	300	350	1100	F12	75.45

Модель 2529

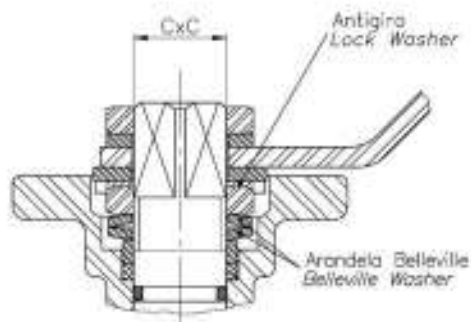
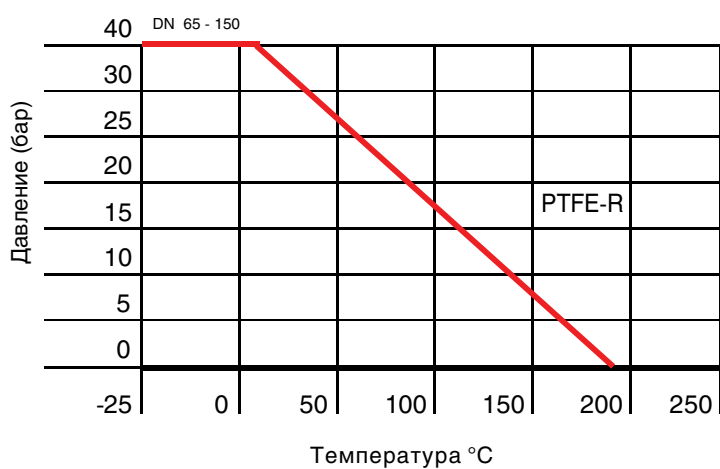
Полно проходной фланцевый шаровой кран из нержавеющей стали



Антистатическое устройство

Это устройство гарантирует электрическое постоянство между шаром-штоком-корпусом, что необходимо при транспортировке воспламеняющихся жидкостей.

ГРАФИК ЗАВИСИМОСТИ РАБОЧЕГО ДАВЛЕНИЯ И ТЕМПЕРАТУРЫ



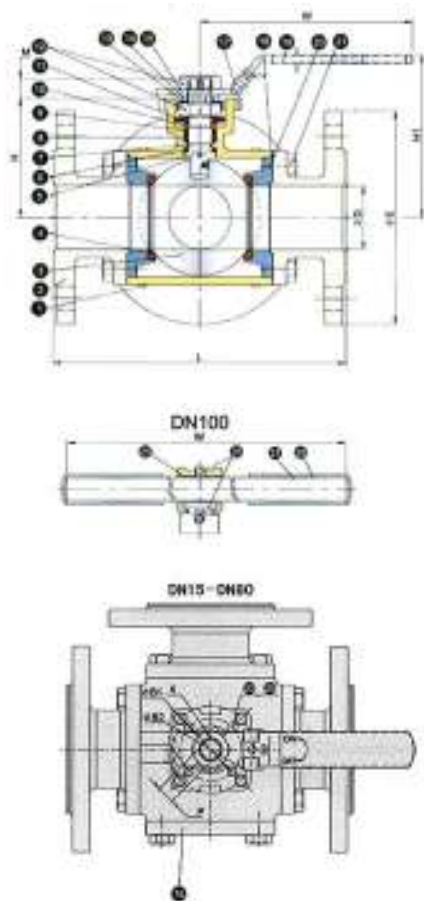
Модель 2540/2541

Шаровой кран фланцевый трехходовой полнопроходной тип L/T



Описание

Шаровой кран трехходовой полнопроходной.
 Фланцевое соединение-по норме DIN 2501.
 PN - 40 от DN 25 до DN 50.
 PN - 16 от DN 65 до DN 100.
 Выполнен из нерж. стали AISI 316 (CF8M).
 Четыре седла шара из PTFE + 15% G.F
 Уплотнительное кольцо - Витон.
 Антистатическое устройство.
 Система блокирования.
 Прямой монтаж при в ода согласно ISO 5211.
 Защита от протечек через отверстие штока.
 Макс. рабочее давление 16/40 Kг/см² соответственно размеру.
 Макс. температура -25 °С +180 °С.
 Среда применения:отопление и водоснабжение.



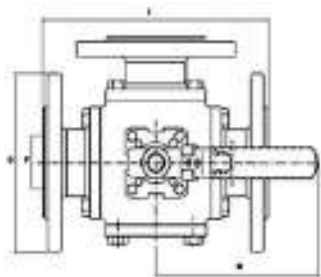
№	Наименование	Материал
1	Корпус	Нерж. сталь AISI 316
2	Крышка корпуса	Нерж. сталь AISI 316
3	Шар	Нерж. сталь AISI 316
4	Уплотнение седла шара	PTFE + 15% GF
5	Шток	Нерж. сталь AISI 316
6	Шайба штока	PTFE
7	Кольцевая прокладка	Viton
8	Уплотнение штока	PTFE
9	Уплотнение	Нерж. сталь + PTFE
10	Шайба штока	Нерж. сталь AISI 316
11	Пружинная шайба	Нерж. сталь AISI 301
12	Гайка штока	Нерж. сталь AISI 304
13	Ограничитель	Нерж. сталь AISI 304
14	Шайба	Нерж. сталь AISI 304
15	Ручка	Нерж. сталь AISI 304
16	Крышка	Нерж. сталь AISI 316
17	Блокировка ручки	Нерж. сталь AISI 304
18	Прокладка	Тефлон
19	Чехол	Винил
20	Фиксатор седла	Нерж. сталь AISI 316
21	Болт	ASTM A 193 - B8
22	Стопорный болт	ASTM A 193 - B8
23	Гайка	ASTM A 193 - B8
24	Адаптер для ручки (4")	Нерж. сталь AISI 316
25	Болт	ASTM A 193 - B8
26	Ручка	ASTMA 53
27	Чехол ручки	Винил

Размеры	Крутящий момент	
	2040/2041	2540/2541
1/4"	5-6	***
3/8"	5-6	***
1/2"	5-6	***
3/4"	8-9	***
1"	11 - 12	20 - 21
1 1/8"	14 -15	27 -28
1 1/2"	20 - 21	37 -38
2"	30 - 31	50 - 51
2 1/2"	***	81 - 82
3"	***	130 - 135
4"	***	220 - 225

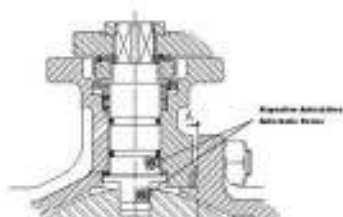
Модель 2540/2541

Шаровой кран фланцевый трехходовой полнопроходной тип L/T

ОСНОВНЫЕ ПАРАМЕТРЫ



Модель	Размер	PN	øD	Параметры (мм)								Вес (кг)
				L	øE	H	H1	W	P	M	ISO 5211 (øB1/B2)	
2540 06/2541 06	1"	40	25	180	115	70	104	175	11	11	F04/F05	7,80
2540 07/2541 07	1 1/4"	40	32	190	140	77.5	111	175	11	11	F04/F07	11,60
2540 08/2541 08	1 1/2"	40	38	212	150	86.5	120	200	14	14	F05/F07	14,70
2540 09/2541 09	2"	40	49	230	165	92	126	200	14	14	F05/F07	19,70
2540 10/2541 10	2 1/2"	16	63	290	185	107	155	265	17	17	F07/F10	29,70
2540 11/2541 11	3"	16	75	310	200	119	167	265	17	18	F07/F10	42,00
2540 12/2541 12	4"	16	99	350	220	150	214	400	22	22	F10	60,30

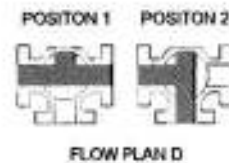
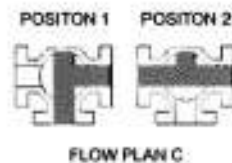
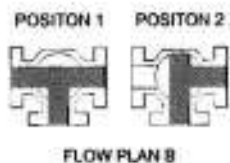
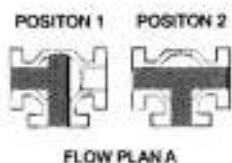


Антистатическое устройство

Это устройство гарантирует электрическое постоянство между шаром-штоком-корпусом, что необходимо при транспортировке воспламеняющихся жидкостей.

КОНФИГУРАЦИЯ ПОТОКА ДЛЯ КЛАПАНА С ТРЕМЯ ПУТЯМИ "T - PORT" 90°

T-Port 90° TURN



КОНФИГУРАЦИЯ ПОТОКА ДЛЯ КЛАПАНА С ТРЕМЯ ПУТЯМИ "L - PORT" 90°

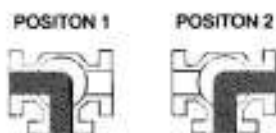
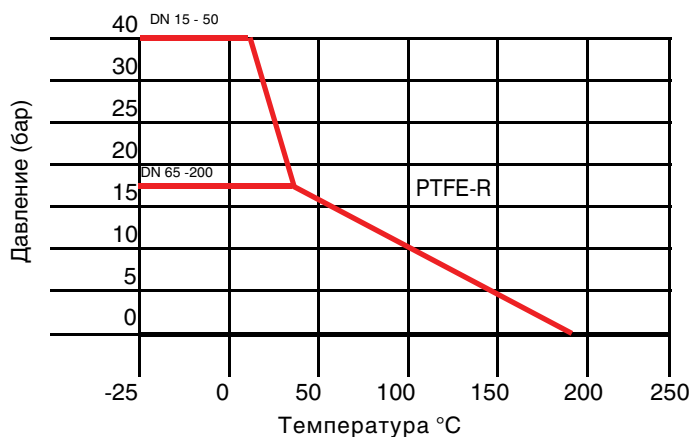


ГРАФИК ЗАВИСИМОСТИ РАБОЧЕГО ДАВЛЕНИЯ И ТЕМПЕРАТУРЫ



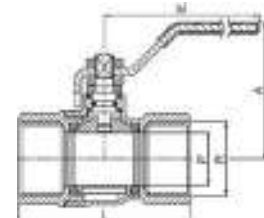
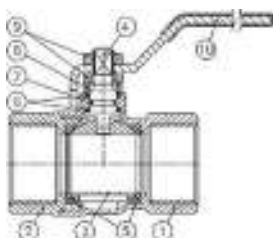
GENEBRE

КРАНЫ ШАРОВЫЕ –
ЛАТУНЬ



Модель 3020

Шаровой кран полнопроходной латунный усиленный



Описание

Шаровой кран латунный В-В, PN-40
Сделан из латуни согласно DIN 17660
Резьба В-В соответствует ISO 228/14
Управление посредством ручки-рычага
Макс. температура 180 °С

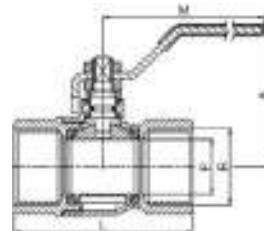
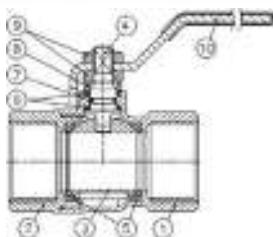
№	Наименование	Материал
1	Корпус	Латунь
2	Крышка корпуса	Латунь
3	Шар	Латунь
4	Шток	Латунь
5	Уплотнение седла шара	PTFE
6	Уплотнение штока	PTFE
7	Уплотнительное кольцо	NBR
8	Кольцо штока	Латунь
9	Гайка	Латунь
10	Ручка	Нерж.сталь

ОСНОВНЫЕ ПАРАМЕТРЫ

Модель	Размер	PN	Параметры (мм)				Вес (г)
			P	A	L	M	
3020 02	1/4"	40	10	45	48	84	135
3020 03	3/8"	40	10	45	50	84	135
3020 04	1/2"	40	15	47	58	84	180
3020 05	3/4"	40	20	58	65	98	295
3020 06	1"	40	25	61	78	98	450
3020 07	1 1/4"	40	32	74	88	126	715
3020 08	1 1/2"	40	40	80	105	126	1075
3020 09	2"	40	50	91	122	158	1645

Модель 3021

Шаровой кран латунный ВР-ВР



Описание

Шаровой кран, полнопроходной.
Выполнен из латуни UNE-EN 12165.
Резьбовое соединение в соответствии с ISO 228/1
Управление посредством ручки-рычага, выполненной из нерж. стали AISI 304.
Рабочая температура от -20 °С до 90 °С.
Макс. рабочее давление 40 бар (PN-40).

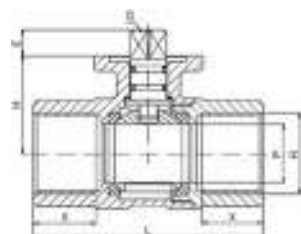
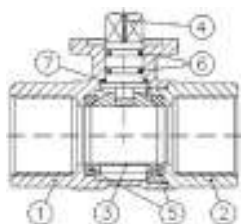
№	Наименование	Материал
1	Корпус	Латунь (CW617N)
2	Крышка	Латунь (CW617N)
3	Шар	Латунь (CW617N)
4	Шток	Латунь (CW617N)
5	Седло шара	PTFE
6	Уплотнение штока	PTFE
7	О-обр. кольцо	NBR
8	Уплотнительное кольцо	Латунь
9	Гайка	Латунь
10	Ручка	AISI304

ОСНОВНЫЕ ПАРАМЕТРЫ

Модель	Размер	PN	Параметры (мм)				Вес (г)
			p	A	L	M	
3021 02	1/4"	10	10	45	48	84	135
3021 03	3/8"	10	10	45	50	84	135
3021 04	1/2"	15	14	47	58	84	180
3021 05	3/4"	20	19	58	65	98	285
3021 06	1"	25	24	61	78	98	450
3021 07	1 1/4"	32	30,5	74	88	126	715
3021 08	1 1/2"	40	37,5	80	105	126	1075
3021 09	2"	50	47	91	122	158	1645

Модель 3023

Кран шаровой с ISO-фланцем



Описание

Кран шаровой полнопроходной с ISO-фланцем для установки пневмо или электропривода.
Подходит для систем контроля протечек воды, отопления и водоснабжения.
Рабочее давление до 40 бар. Рабочая температура от -20 °C до +180 °C.

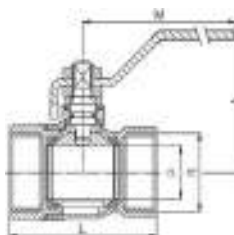
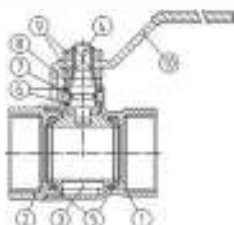
№	Наименование	Материал
1	Корпус	Латунь (2.0402)
2	Крышка корпуса	Латунь (2.0402)
3	Шар	Латунь (2.0402)
4	Шток	Латунь (2.0402)
5	Уплотнение шара	PTFE +15% Графит
6	Уплотнение штока	Viton
7	Уплотнение	PTFE

ОСНОВНЫЕ ПАРАМЕТРЫ

Модель	Размер	PN	Параметры (мм)							Вес (г)
			P	X	L	H	E	Q	F	
3023 04	1/2"	15	14,5	18	65	32	7,5	09	F03	230
3023 05	3/4"	20	19	20	75	32	8,5	09	F03	350
3023 06	1"	25	24	22	86	39,5	8,5	09	F04	540
3023 07	1 1/4"	32	30	25	100	43,25	9,5	011	F05	860
3023 08	1 1/2"	40	38	27	115	52,5	9,5	011	F05	1155
3023 09	2"	50	47	29	132	63,5	9,5	011	F05-F07	1925

Модель 3028

Кран шаровой, стандартнопроходной



Описание

Шаровой кран латунный ВР-ВР, PN-25, стандартнопроходной
Сделан из латуни согласно DI N 17660
Резьба В-В соответствует ISO 228/1
Управление посредством ручки-рычага
Макс. температура 180 °C
Применяется в ситемах отопления и водоснабжения

№	Наименование	Материал
1	Корпус	Латунь
2	Крышка корпуса	Латунь
3	Шар	Латунь
4	Шток	Латунь
5	Уплотнение седла шара	PTFE
6	Уплотнение штока	PTFE
7	Уплотнительное кольцо	NBR
8	Кольцо штока	Латунь
9	Гайка	Латунь
10	Ручка	Нерж.сталь

ОСНОВНЫЕ ПАРАМЕТРЫ

Модель	Размер	PN	Параметры (мм)				Вес (г)
			p	A	L	M	
3028 04	1/2"	25	14	47	44	84	130
3028 05	3/4"	25	18	50	51	84	190
3028 06	1"	25	23	60	61	98	320
3028 07	1 1/4"	25	27	63	71	98	425
3028 08	1 1/2"	25	34	77	81	126	740
3028 09	2"	25	43	83	93	126	1045
3028 10	2 1/2"	25	52	96	118	158	1965
3028 11	3"	25	65	126	137	196	3160
3028 12	4"	25	79	137	163	265	4930

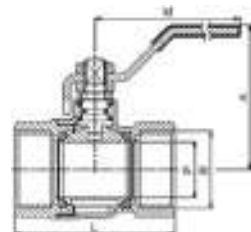
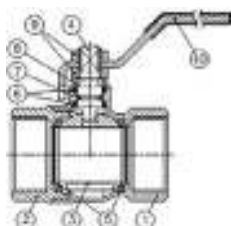
Модель 3029

Кран шаровой, полнопроходной



Описание

Шаровой кран латунный PN-25, полнопроходной
 Сделан из латуни согласно DIN 17660
 Резьба В-В соответствует ISO 228/1
 Управление посредством ручки-рычага
 Макс. температура 180 °С
 Применяется в сите мах отопления и водоснабжения



№	Наименование	Материал
1	Корпус	Латунь
2	Крышка корпуса	Латунь
3	Шар	Латунь
4	Шток	Латунь
5	Уплотнение седла шара	PTFE
6	Уплотнение штока	PTFE
7	Уплотнительное кольцо	NBR
8	Кольцо штока	Латунь
9	Гайка	Латунь
10	Ручка	Нерж.сталь

ОСНОВНЫЕ ПАРАМЕТРЫ

Модель	Размер	PN	Параметры (мм)				Вес (г)
			P	A	L	M	
3029 02	1/4"	25	10	46	40	84	110
3029 03	3/8"	25	10	46	43	84	115
3029 04	1/2"	25	15	47	49	84	155
3029 05	3/4"	25	20	58	56	98	265
3029 06	1"	25	25	61	68	98	395
3029 07	1 1/4"	25	32	74	80	126	620
3029 08	1 1/2"	25	40	80	89	126	865
3029 09	2"	25	50	91	104	158	1365
3029 10	2 1/2"	25	60	101	137	158	2490
3029 11	3"	25	74	131	158	196	4125
3029 12	4"	25	92	145	183	265	6310

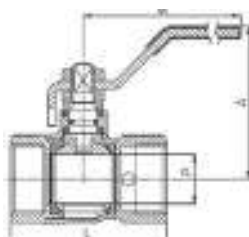
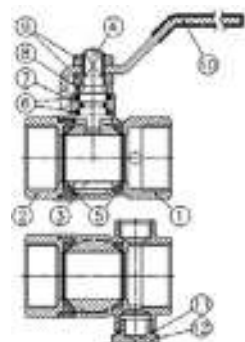
Модель 3032

Кран шаровой, полнопроходной со спуском



Описание

Латунный шаровой кран, PN-25. Полнопроходной
 Латунный сплав согласно стандарту DIN 17660
 Внутренняя резьба согласно стандарту ISO 228/1
 Управление посредством ручки
 Два боковых спуска для воды
 Максимальная рабочая температура 180 °С
 Применяется для горячей и холодной воды в системах тепло- и водоснабжения



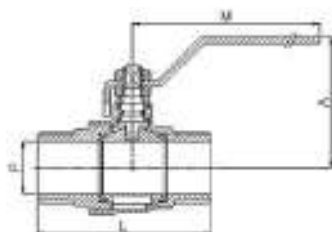
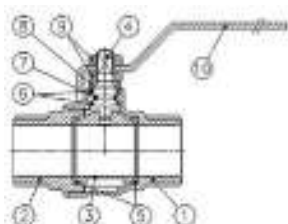
№	Наименование	Материал
1	Корпус	Латунь
2	Крышка корпуса	Латунь
3	Шар	Латунь
4	Шток	Латунь
5	Уплотнение седла шара	PTFE
6	Уплотнение штока	PTFE
7	Уплотнительное кольцо	NBR
8	Кольцо штока	Латунь
9	Гайка	Латунь
10	Ручка	Нерж.сталь
11	Соединение	Клингерит
12	Гайка	Латунь

ОСНОВНЫЕ ПАРАМЕТРЫ

Модель	Размер	PN	Параметры (мм)				Вес (г)
			Условный проход/P	A	L	M	
3032 04	1/2"	25	15	48	52	84	180
3032 05	3/4"	25	20	58	60	98	290
3032 06	1"	25	25	62	72	98	420

Модель 3033

Кран шаровый, полнопроходной



Описание

Шаровой кран латунный PN-25, полнопроходной
 Сделан из латуни согласно DI N 17660
 Резьба Н-Н соответствует ISO 228/1
 Управление посредством ручки-рычага
 Макс. температура 180 °С
 Среда применения: отопление и водоснабжение.

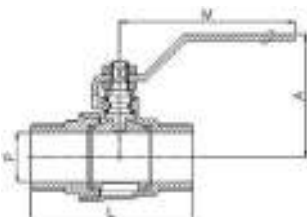
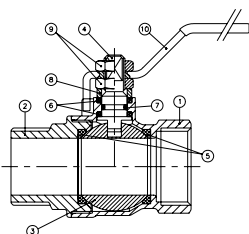
№	Наименование	Материал
1	Корпус	Латунь
2	Крышка корпуса	Латунь
3	Шар	Латунь
4	Шток	Латунь
5	Уплотнение седла шара	PTFE
6	Уплотнение штока	PTFE
7	Уплотнительное кольцо	NBR
8	Кольцо штока	Латунь
9	Гайка	Латунь
10	Ручка	Нерж.сталь

ОСНОВНЫЕ ПАРАМЕТРЫ

Модель	Диаметр резьбы, (дюйм)	PN	Параметры (мм)				Вес (г)
			P	A	L	M	
3033 04	1/2"	25	15	48	56	84	160
3033 05	3/4"	25	20	58	65	98	265
3033 06	1"	25	25	62	78	98	400

Модель 3034

Кран шаровый, полнопроходной



Описание

Шаровой кран латунный PN-25, полнопроходной
 Сделан из латуни согласно DI N 17660
 Резьба В-Н соответствует ISO 228/1
 Управление посредством ручки-рычага
 Макс. температура 180 °С

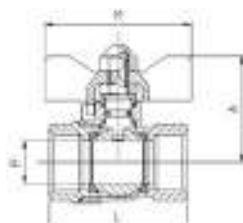
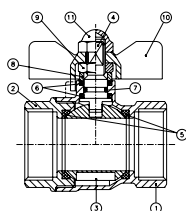
№	Наименование	Материал
1	Корпус	Латунь
2	Крышка корпуса	Латунь
3	Шар	Латунь
4	Шток	Латунь
5	Уплотнение седла шара	PTFE
6	Уплотнение штока	PTFE
7	Уплотнительное кольцо	NBR
8	Кольцо штока	Латунь
9	Гайка	Латунь
10	Ручка	Нерж.сталь

ОСНОВНЫЕ ПАРАМЕТРЫ

Модель	Диаметр резьбы, (дюйм)	PN	Параметры (мм)				Вес (г)
			P	A	L	M	
3034 02	1/4"	25	10	46	50	84	125
3034 03	3/8"	25	10	46	51	84	130
3034 04	1/2"	25	15	48	56	84	160
3034 05	3/4"	25	20	58	64	98	270
3034 06	1"	25	25	62	76	98	405
3034 07	1 1/4"	25	32	74	87	126	640
3034 08	1 1/2"	25	40	80	95	126	865
3034 09	2"	25	50	92	109	158	1365

Модель 3035/3037

Кран шаровый, полнопроходной



Описание

Шаровой кран латунный PN-25, полнопроходной
 Сделан из латуни согласно DI N 17660
 Резьба В-В соответствует ISO 228/1
 Управление посредством ручки-бабочки
 Макс. температура 180 °С

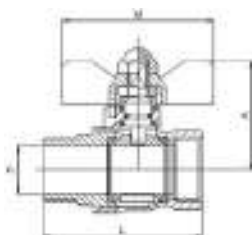
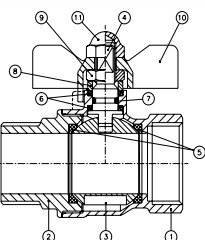
№	Наименование	Материал
1	Корпус	Латунь
2	Крышка корпуса	Латунь
3	Шар	Латунь
4	Шток	Латунь
5	Уплотнение седла шара	PTFE
6	Уплотнение штока	PTFE
7	Уплотнительное кольцо	NBR
8	Кольцо штока	Латунь
9	Гайка	Латунь
10	Ручка	Нерж.сталь
11	Гайка	Латунь

ОСНОВНЫЕ ПАРАМЕТРЫ

Модель	Диаметр резьбы, (дюйм)	PN	Параметры (мм)				Вес (г)
			P	A	L	M	
3035 02/3037 02	1/4"	25	10	35	43	50	95
3035 03/3037 03	3/8"	25	10	35	43	50	100
3035 04/3037 04	1/2"	25	15	36	50	50	140
3035 05/3037 05	3/4"	25	20	45	56	62	230
3035 06/3037 06	1"	25	25	48	68	62	360

Модель 3036/3038

Кран шаровый, полнопроходной



Описание

Шаровой кран латунный PN-25, полнопроходной
 Сделан из латуни согласно DI N 17660
 Резьба В-В соответствует ISO 228/1
 Управление посредством ручки-"бабочки"
 Макс. температура 180 °С
 Среда применения: отопление и водоснабжение.

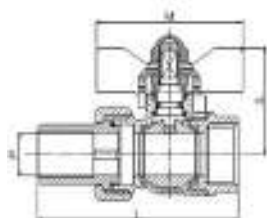
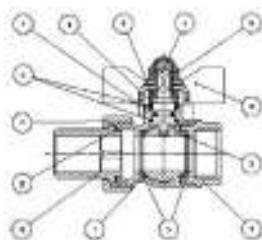
№	Наименование	Материал
1	Корпус	Латунь
2	Крышка корпуса	Латунь
3	Шар	Латунь
4	Шток	Латунь
5	Уплотнение седла шара	PTFE
6	Уплотнение штока	PTFE
7	Уплотнительное кольцо	NBR
8	Кольцо штока	Латунь
9	Гайка	Латунь
10	Ручка	Алюминий
11	Гайка	Латунь

ОСНОВНЫЕ ПАРАМЕТРЫ

Модель	Диаметр резьбы, (дюйм)	PN	Параметры (мм)				Вес (г)
			P	A	L	M	
3036 02/3038 02	1/4"	25	10	35	50	50	105
3036 03/3038 03	3/8"	25	10	35	51	50	110
3036 04/3038 04	1/2"	25	15	36	56	50	145
3036 05/3038 05	3/4"	25	20	45	64	62	240
3036 06/3038 06	1"	25	25	48	76	62	375

Модель 3046

Кран шаровый, латунный с накладной гайкой



Описание

Шаровой кран латунный PN-25
Сделан из латуни согласно DI N 17660
Резьба В-В соответствует ISO 228/1
Управление посредством ручки-бабочки.
Макс. температура 180 °С
Применяется в ситемах отопления и водо-
снабжения

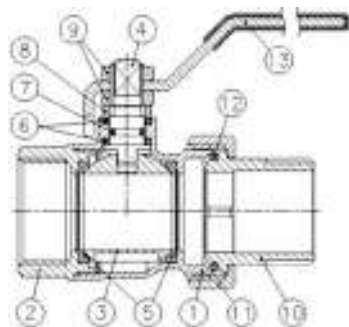
№	Наименование	Материал
1	Корпус	Латунь
2	Заглушка	Латунь
3	Шар	Латунь
4	Шток	Латунь
5	Уплотнение седла шара	PTFE
6	Уплотнение штока	PTFE
7	Уплотнительное кольцо	NBR
8	Опорное кольцо	Латунь
9	Гайка	Латунь
10	Резьбовое соединение	Латунь
11	Гайка	Латунь
12	Уплотнительное кольцо	NBR
13	Ручка	Латунь
14	Гайка	Латунь

ОСНОВНЫЕ ПАРАМЕТРЫ

Модель	Диаметр резьбы, (дюйм)	PN	Параметры (мм)				Вес (г)
			P	A	L	M	
3046 04	1/2"	25	15	36	69	50	180
3046 05	3/4"	25	20	44	76	62	300
3046 06	1"	25	25	48	92	62	490
3046 07	1 1/4"	25	32	57	106	78	715

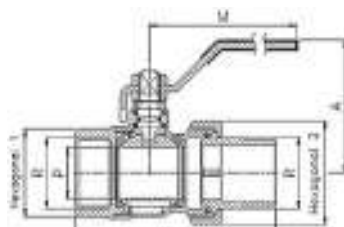
Модель 3048

Кран шаровый, латунный с накладной гайкой



Описание

Шаровой кран латунный PN-25
Сделан из латуни согласно DI N 17660
Резьба В-В соответствует ISO 228/1
Управление посредством ручки
Макс. температура 180 °С
При меняется в системах отопления и водо-
снабжения



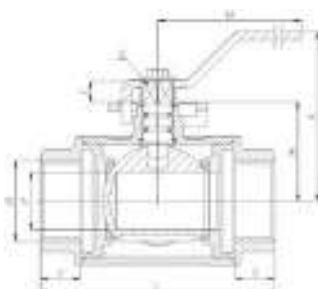
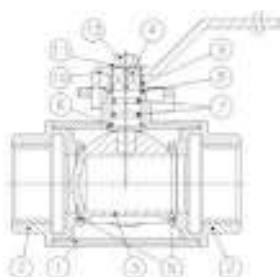
№	Наименование	Материал
1	Корпус	Латунь (2.0402)
2	Крышка корпуса	Латунь (2.0402)
3	Шар	Латунь (2.0402)
4	Шток	Латунь (2.0401)
5	Уплотнение шара	PTFE
6	Уплотнение штока	PTFE
7	Кольцо уплотнительное	NBR
8	Кольцо прижимное	Латунь
9	Гайка	Латунь
10	Резьбовое соединение	Латунь
11	Гайка	Латунь
12	Уплотнение	NBR
13	Ручка	Сталь хромированная

ОСНОВНЫЕ ПАРАМЕТРЫ

Модель	Диаметр резьбы, (дюйм)	P	A	Параметры (мм)				Вес (г)
				L	M	Hex.1	Hex.2	
304804	1/2"	14	47	69	84	24,5	30	205
304805	3/4"	19	58	77	98	30,5	37	340
304806	1"	24	61	92,5	98	37,5	46	525
304807	1 1/4"	30	74	105,5	126	46,5	52	785
304808	1 1/2"	37	80	119	126	53	64	1145
304809	2"	47	91	139	158	65,5	71	1710

Модель 3272/3282

Кран шаровой трехходовой с ISO-фланцем



Описание

Шаровой кран PN 25, полнопроходной.
Латунь в соответствии с UNE-EN 12165
Внутренняя резьба в соответствии с ISO 228/1
Сферические уплотнения – Тефлон.
Возможен прямой монтаж привода согласно ISO 5211 и DIN 3337
Макс. температура 180 °С
Среда применения: отопление и водоснабжение.

№	Наименование	Материал
1	Корпус	Латунь
2	Крышка корпуса	Латунь
3	Шар	Латунь
4	Шток	Латунь
5	Уплотнение седла шара	Чистый PTFE
6	Кольцо PTFE	PTFE
7	Кольцевая прокладка	Витон
8	Кольцо PTFE	PTFE
9	Металлическое кольцо	Латунь
10	Ручка	Сталь
11	Шайба	Сталь
12	Винт	Сталь

ОСНОВНЫЕ ПАРАМЕТРЫ

Модель	Размер	PN	Параметры (мм)										Вес (г)
			P	X	L	A	M	H	E	Q	F		
3272 04/3282 04	1/2"	40	15	18	65	57	100	29	8,5	9	F03	475/470	
3272 05/3282 05	3/4"	40	20	20	75	60	115	32	8,5	9	F03	730/725	
3272 06/3282 06	1"	40	25	22	86	64	115	35,5	8,5	9	F04	1080/1070	

Модель 3070/3080

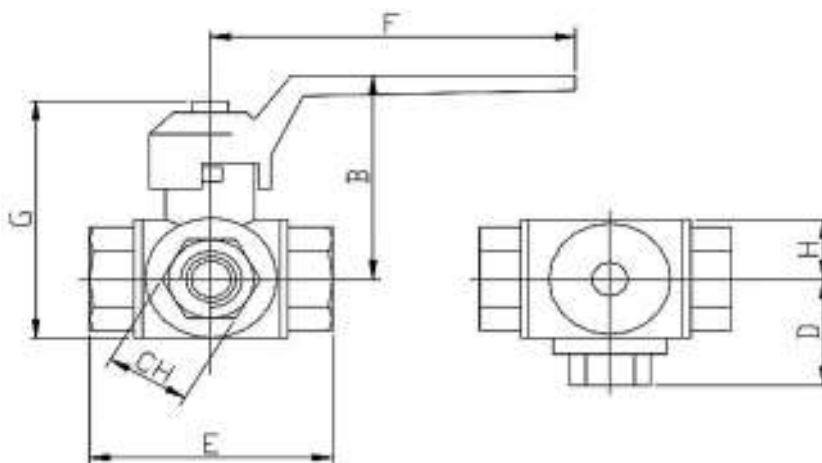
Кран шаровой трехходовой L/T-образный проход



Описание

Внутренняя резьба в соответствии с ISO 228/1.
 Выполнен из никелированной латуни CW617N - CW614N.
 Давление PN-25 бар.
 Рабочая температура от -10°C до $+120^{\circ}\text{C}$.
 Кран в соответствии с директивой 97/23/ЕС.
 Среда применения: отопление и водоснабжение.

№	Наименование	Материал
1	Корпус	Латунь CW617N - UNE-EN 12165
2	Extremos / Sleeve (3)	Латунь CW617N - UNE-EN 12165
3	Шар	Латунь CW617N - UNE-EN 12165 Хромированный
4	Шток	Латунь CW614N - UNE-EN 12164
5	Седло шара (4)	PTFE чистый
6	О-обр. Кольцо (2)	NBR
7	Ручка	Алюминий EN-AB46100
8	Шайба	Оцинкованная сталь



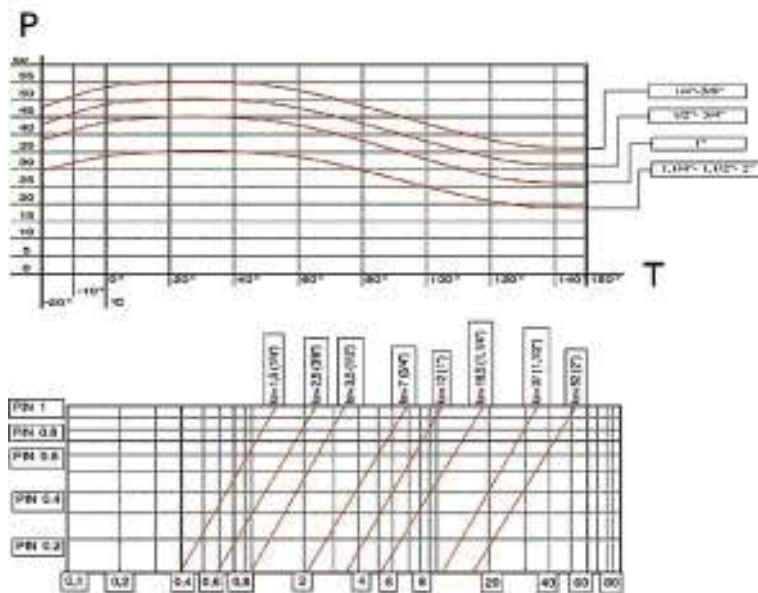
ОСНОВНЫЕ ПАРАМЕТРЫ

Модель	Размер	DN	Параметры (мм)								Вес (г)
			B	D	E	F	G	H	CH		
3070 02/3080 02	1/4"	10	65	38,5	77	125	75	22	22	710/708	
3070 03/3080 03	3/8"	12	65	38,5	77	125	75	22	22	670/665	
3070 04/3080 04	1/2"	14	65	38,5	77	125	75	22	27	640/635	
3070 05/3080 05	3/4"	18	83	46	92	145	91	25	34	1100/1094	
3070 06/3080 06	1"	23	96	52	104	170	105	30	41	1650/1642	
3070 07/3080 07	1 1/4"	29	102	59	118	170	115	34	50	2250/2242	
3070 08/3080 08	1 1/2"	36	109	69	138	170	128	40	57	3640/3630	
3070 09/3080 09	2"	45	139	81	162	260	165	48	70	5700/5690	

Модель 3070/3080

Кран шаровой трехходовой L/T-образный проход

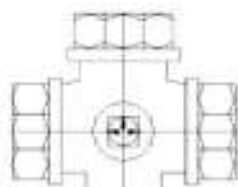
ТЕХНИЧЕСКИЕ ДАННЫЕ



ИНСТРУКЦИЯ (тип "Т" и "L")

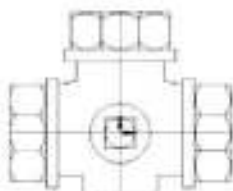
На верхней части штока есть паз, который указывает направление потока.

Типо 'Т' / 'T' Type



- Fluido en las 3 direcciones (A-B-C)
Flow is in the three directions (A-B-C)
- Fluido de B a C (o de C a B)
Flow is only from B to C (or from C to B)
- Fluido de A a C (o de C a A)
Flow is only from A to C (or from C to A)
- Fluido de A a B (o de B a A)
Flow is only from A to B (or from B to A)

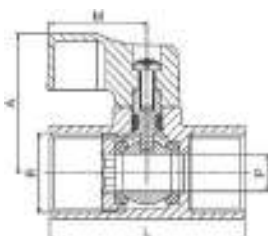
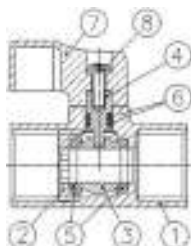
Типо 'L' / 'L' Type



- Fluido de B a C (o de C a B)
Flow is from B to C (or from C to B)
- Fluido interrumpido
Flow interrupted
- Fluido interrumpido
Flow interrupted
- Fluido de A a B (o de B a A)
Flow is from A to B (or from B to A)

Модель 3096

Кран шаровой, отсечной



Описание

Шаровой кран с редуцированным проходом
Сделан из латуни согласно UNE-EN 12165.
Максимальное рабочее давление (PN) 16 бар.
Рабочая температура от $-20\text{ }^{\circ}\text{C}$ до $+90\text{ }^{\circ}\text{C}$.
Привод алюминиевой ручкой.
Среда применения: отопление и водоснабжение

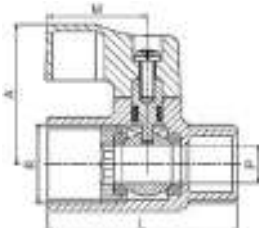
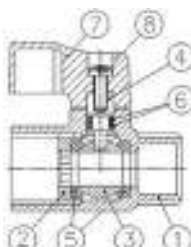
№	Наименование	Материал
1	Корпус	Латунь
2	Крышка корпуса	Латунь
3	Шар	Латунь
4	Шток	Латунь
5	Уплотнение седла шара	PTFE
6	Уплотнительное кольцо	NBR.
7	Ручка	Алюминий
8	Гайка	Латунь

ОСНОВНЫЕ ПАРАМЕТРЫ

Модель	Размер	PN	Параметры (мм)				Вес (г)
			P	A	L	M	
3096 01	1/8"		6,5	28	37	22	50
3096 02	1/4"		6,5	28	39	22	50
3096 03	3/8"		8	30	42	22	75
3096 04	1/2"		10	33	46	22	105
3096 05	3/4"		12,5	36	55	22	170

Модель 3097

Кран шаровой



Описание

Шаровой кран PN 16
Выполнен из латуни в соответствии с DIN 17660
Вн/нар. резьба в соответствии с 180228/1
Максимальная температура $140\text{ }^{\circ}\text{C}$
Седло PTFE

№	Наименование	Материал
1	Корпус	Латунь
2	Крышка	Латунь
3	Шар	Латунь
4	Шток	Латунь
5	Седло шара	PTFE
6	О-кольцо	NBR
7	Ручка	Алюминий
8	Гайка	Сталь

ОСНОВНЫЕ ПАРАМЕТРЫ

Модель	Размер	PN	Параметры (мм)				Вес (г)
			P	A	L	M	
3097 01	1/8"	16	7	28	36	22	45
3097 02	1/4"	16	7	28	37	22	45
3097 03	3/8"	16	8	30	40	22	65
3097 04	1/2"	16	10	32	44	22	95
3097 05	3/4"	16	13	35	52	22	160

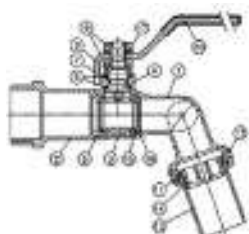
Модель 3059

Кран шаровый для шланга

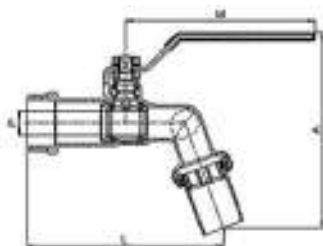


Описание

Латунный шаровый кран, PN-16
 Латунный сплав согласно стандарту DIN 17660
 Резьба согласно стандарту ISO228/1 и двухсоставное подсоединение к шлангу
 Управление посредством ручки- рычага
 Шток не выталкивается при увеличении давления
 Макс. рабочая температура 100 °С
 Среда применения: отопление и водоснабжение.



№	Наименование	Материал
1	Корпус	Латунь
2	Крышка корпуса	Латунь
3	Шар	Латунь
4	Шток	Латунь
5	Уплотнение седла шара	PTFE
6	Уплотнение штока	PTFE
7	Уплотнительное кольцо	NBR
8	Кольцо штока	Латунь
9	Гайка	Латунь
10	Ручка	Нерж.сталь
11	Прокладка	N.B.R.
12	Гайка	Латунь
13	Подсоединение к трубе	Латунь
14	Диффузор	Нейлон
15	Уплотнение седла шара	PTFE
16	Кольцевая прокладка	Латунь
17	Шайба	Латунь



ОСНОВНЫЕ ПАРАМЕТРЫ

Модель	Размер	PN	Параметры (мм)				Вес (г)
			P	A	L	M	
3059 04	1/2" x 3/4"	16	10	90	85	84	155
3059 05	3/4" x 1"	16	12	97	95	84	210
3059 06	1" x 1"	16	15	118	119	98	335

GENEBRE

ФИЛЬТРЫ



Модель 2461

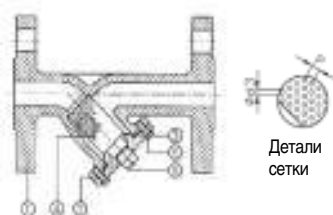
Фильтр сетчатый, Y-образный



Описание

Y-образный фильтр.
Фланцевое соединение согласно DIN 2501 PN 16.
Расстояние между лицевыми сторонами соответствует нормам DIN 3202 F1.
Сделан из нерж. стали марки CF8M.
Макс. рабочее давление 16 Kg/cm²
Макс. рабочая температура -30 °C +240 °C.

№	Наименование	Материал
1	Корпус	Нерж. Сталь CF8M
2	Заглушка	Нерж. Сталь CF8M
3	Прокладка	PTFE
4	Фильтр	Нерж. Сталь CF8M
5	Болт	Нерж. Сталь 304
6	Пробка	Нерж. Сталь 316



Детали сетки



ОСНОВНЫЕ ПАРАМЕТРЫ

Модель	Размер	PN	Параметры (мм)					Вес (кг)
			A	D	L	P	d3	
2461 04	1/2"	16	75	95	130	2	1	1.95
2461 05	3/4"	16	90	105	150	2	1	2.75
2461 06	1"	16	100	115	160	2	1	3.70
2461 07	1 1/4"	16	115	140	180	2	1	5.90
2461 08	1 1/2"	16	130	150	200	2	1	6.40
2461 09	2"	16	150	165	230	2	1	8.90
2461 10	2 1/2"	16	190	185	290	3.5	2	12.95
2461 11	3"	16	200	200	310	3.5	2	18.15
2461 12	4"	16	230	220	350	3.5	2	24.30
2461 13	5"	16	280	250	400	3.5	2	38.35
2461 14	6"	16	300	285	480	3.5	2	61.30
2461 16	8"	16	400	340	605	3.5	2	115.00

Модель 2460

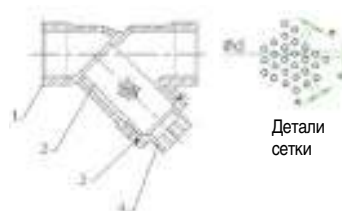
Фильтр сетчатый, Y-образный с резьбовым соединением



Описание

Y-образный фильтр.
Резьба согласно стандарту DIN 2999
Сделан из нерж. стали марки CF8M.
Макс. рабочее давление 40 Kg/cm²
Макс. рабочая температура -30 °C +240 °C.
Применяется в сети мах отопления и водоснабжения.

№	Наименование	Материал
1	Корпус	Нерж. Сталь CF8M
2	Фильтр	Нерж. Сталь
3	Прокладка	PTFE
4	Крышка	Нерж. Сталь CF8M



Детали сетки

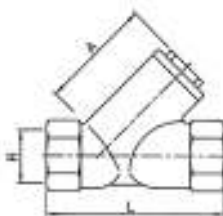
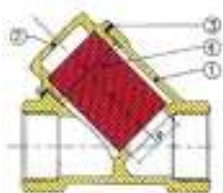


ОСНОВНЫЕ ПАРАМЕТРЫ

Модель	Размер	PN	Параметры (мм)				Вес (кг)
			A	L	o d	e	
2460 02	1/4"	40	30	65	1	1	0.29
2460 03	3/8"	40	30	65	1	1	0.21
2460 04	1/2"	40	40	65	1	1	0.22
2460 05	3/4"	40	45	80	1	1	0.35
2460 06	1"	40	55	90	1	1	0.66
2460 07	1 1/4"	40	65	105	1	1	0.77
2460 08	1 1/2"	40	70	120	1	1	1.15
2460 09	2"	40	85	140	1	1	1.76

Модель 3302

Фильтр латунный, Y-образный сетчатый



Описание

Фильтр сделан из латуни согласно DIN 17763
 Резьба В-В соответствует ISO 228/1
 Максимальное давление 16 kg/cm²
 Максимальная рабочая температура 140 °С
 Среда применения: отопление и водоснабжение.

№	Наименование	Материал
1	Корпус	Латунь
2	Заглушка	Латунь
3	Уплотнительное кольцо	NBR
4	Фильтр	Нерж.сталь 304

ОСНОВНЫЕ ПАРАМЕТРЫ

Модель	Размер	Сетка	Параметры (мм)				Вес (г)
			P	L	A	p	
3302 04	1/2"	400 μ	15	57	44	1,5	145
3302 05	3/4"	400 μ	20	70	53	1,5	245
3302 06	1"	400 μ	25	78	56	1,5	430
3302 07	1 1/4"	400 μ	32	97	70	1,5	600
3302 08	1 1/2"	400 μ	40	106	80	1,5	750
3302 09	2"	400 μ	50	126	95	1,5	1400

GENEBRE

КОМПЕНСАТОРЫ



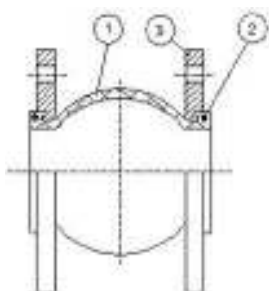
Модель 2831

Компенсатор резиновый

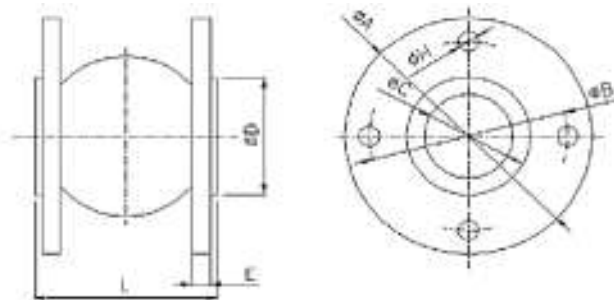


Описание

Резиновый компенсатор.
 Корпус – ЕРОМ, соединения – углеродистая сталь
 Фланцевое соединение согласно DIN 2501 PN10
 Макс. рабочее давление 10 Kg/cm²
 Макс. рабочая температура –10 °С +105 °С



№	Наименование	Материал
1	Корпус	ЕРОМ
2	Кольцо	Углеродистая сталь
3	Фланец	Углеродистая сталь



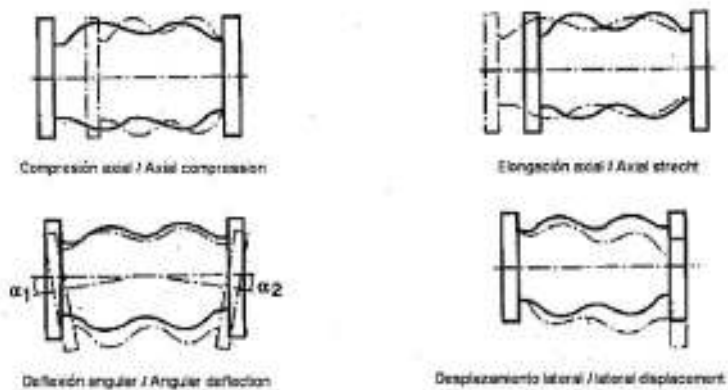
ОСНОВНЫЕ ПАРАМЕТРЫ

Модель	Размер	DN	PN	Параметры (мм)								Вес (кг)
				øA	øB	øC	øD	n x H	L	E		
2831 07	1 1/4"	32	10	140	100	40	69	4 x 18	95	16	3.10	
2831 08	1 1/2"	40	10	150	110	40	69	4 x 18	95	16	3.80	
2831 09	2"	50	10	165	125	52	86	4 x 18	105	18	4.25	
2831 10	2 1/2"	65	10	185	145	68	106	4 x 18	115	18	5.80	
2831 11	3"	80	10	200	160	76	116	4 x 18	130	20	6.00	
2831 12	4"	100	10	220	180	103	150	8 x 18	135	20	6.75	
2831 13	5"	125	10	250	210	128	180	8 x 18	160	22	9.50	
2831 14	6"	150	10	285	240	152	209	8 x 23	185	22	12.85	
2831 16	8"	200	10	340	295	194	260	8 x 23	200	24	16.85	
2831 18	1 0"	250	10	395	350	250	320	12 x 23	240	26	23.70	
2831 20	12"	300	10	445	400	300	367	12 x 23	260	26	29.65	
2831 22	14"	350	10	505	460	320	408	16 x 23	255	28	39.70	
2831 24	16"	400	10	565	515	372	472	16 x 28	255	32	51.30	
2831 26	18"	450	10	615	565	415	522	20 x 28	255	36	72.40	
2831 28	20"	500	10	670	620	454	570	20 x 28	255	38	88.65	

Модель 2831
Компенсатор резиновый



ДИАГРАММА СМЕЩЕНИЯ



Модель	Осевое сжатие (мм)	Осевое растяжение (мм)	Угловое отклонение ($\alpha_1 + \alpha_2$)	Боковое отклонение (мм)
2831 07	20	12	15°	14
2831 08	20	12	15°	14
2831 09	20	12	15°	14
2831 10	20	12	15°	14
2831 11	20	12	15°	14
2831 12	20	12	15°	14
2831 13	20	12	15°	14
2831 14	20	12	15°	14
2831 16	20	12	15°	14
2831 18	20	12	15°	14
2831 20	25	16	15°	22
2831 22	25	16	15°	22
2831 24	25	16	15°	22
2831 26	25	16	15°	22
2831 28	25	16	15°	22

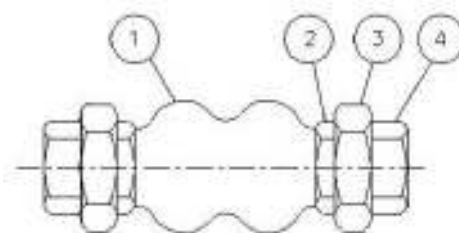
Модель 2830

Компенсатор резиновый



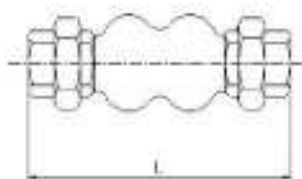
Описание

Резиновый компенсатор.
Корпус- EPDM, соединения- углеродистая сталь
Резьбовое соединение согласно стандарта DIN 2999
Макс. рабочее давление 10 Kg/cm²
Макс. рабочая температура -10 °C +105 °C



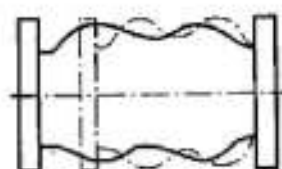
№	Наименование	Материал
1	Корпус	EPDM
2	Зажим	Углеродистая сталь
3	Соединение	Углеродистая сталь
4	Патрубок	Углеродистая сталь

ОСНОВНЫЕ ПАРАМЕТРЫ

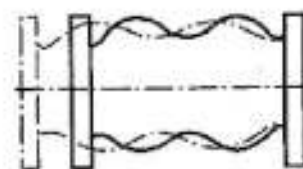


Модель	Размер	PN	L (мм)	Вес (кг)
2830 05	3/4"	10	200	0.71
2830 06	1"	10	200	1.09
2830 07	1 1/4"	10	200	1.31
2830 08	1 1/2"	10	200	1.78
2830 09	2"	10	200	2.65

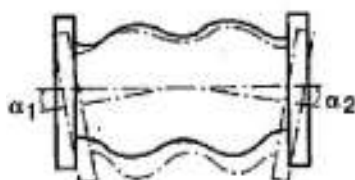
ДИАГРАММА СМЕЩЕНИЯ



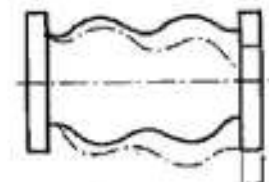
Compresión axial / Axial compression



Elongación axial / Axial stretch



Deflexión angular / Angular deflection



Desplazamiento lateral / lateral displacement

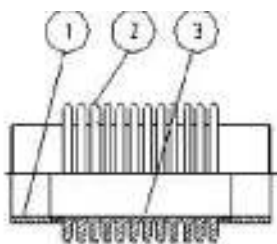
Модель	Осевое сжатие (мм)	Осевое растяжение (мм)	Угловое отклонение (α1 + α2)	Боковое отклонение (мм)
2830 05	22	5	250	22
2830 06	22	5	250	22
2830 07	22	5	200	22
2830 08	22	5	150	22
2830 09	22	5	120	22

Модель 2834



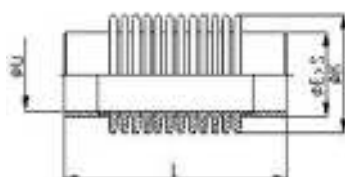
Описание

Компенсатор металлический.
 Сделан из нержавеющей стали марки AISI 304
 Соединения под приварку
 Макс. рабочее давление 16 Kg/cm²
 Макс. рабочая температура 300 °C
 Внутренний рукав препятствует чрезмерному напору и возможному накоплению продукта в мехах
 Среда применения: отопление и водоснабжение.



№	Наименование	Материал
1	Соединение	Нержавеющая сталь 304
2	Гофрированная мембрана	Нержавеющая сталь 304
3	Внутренний рукав	Нержавеющая сталь 304

ОСНОВНЫЕ ПАРАМЕТРЫ



Модель	Размер	DN	PN	Параметры (мм)					Вес (кг)
				N° Conv.	ø U	ø ExS	ø K	L	
2834 09	2"	50	16	14	45	60.3 x 2.9	69	275	1.600
2834 10	2 1/2"	65	16	14	61	76.1 x 2.9	88	275	2.400
2834 11	3"	80	16	10	75	88.9 x 3.2	107	275	2.800
2834 12	4"	100	16	12	97	114.3 x 3.6	140	300	4.500
2834 13	5"	125	16	10	124	139.7 x 4	167	300	6.100
2834 14	6"	150	16	10	149	168.3 x 4.5	199	350	8.300
2834 16	8"	200	16	8	199	219.1x5.9	266	350	13.800

КОМПЕНСИРУЮЩИЕ ПАРАМЕТРЫ

Модель	DN	Рабочее давление (Kg/cm ²)	Рабочая температура (°C)	Осевая компенсация в различных циклах, (мм)			Жесткость пружины (Kg/mm)	Эффективная поверхность (cm ²)	Вес (кг)
				1000 ЦИКЛОВ	5000 ЦИКЛОВ	≥ 10000 ЦИКЛОВ			
2834 09	50	16	300	19	11	10	14	28.3	1.6
2834 10	65			22	12	11	13	47.8	2.4
2834 11	80			25	14	12	16	70.9	2.8
2834 12	100			42	24	21	22	120.7	4.5
2834 13	125			47	26	22	18	176.7	6.1
2834 14	150			53	30	26	21	251.6	8.3
2834 16	200	60	34	29	30	444.9	13.8		

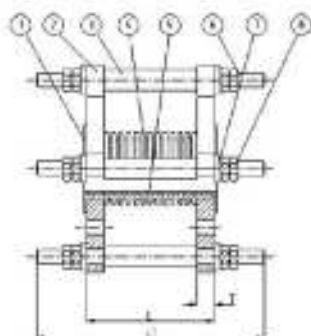
Модель 2835

Компенсатор металлический, фланцевый



Описание

Металлический компенсатор.
 Фланцевое соединение согласно нормам DIN PN16
 Сделан из нержавеющей стали марки AISI 304
 Макс. рабочее давление 16 Kg/cm²
 Макс. рабочая температура 300 °C
 Фланцы- гальванизированная углеродистая сталь
 Регуляторы
 Внутренний рукав препятствует чрезмерному напору и возможному накоплению продукта в мехах
 Применяется в ситемах отопления и водоснабжения



№	Наименование	Материал
1	Концы мембраны	Нержавеющая сталь S.S. 304
2	Фланец	Углеродистая сталь
3	Труба	Углеродистая сталь
4	Гофрированная мембрана	Нержавеющая сталь S.S. 304
5	Внутренний рукав	Нержавеющая сталь S.S. 304
6	Шток	Углеродистая сталь
7	Шайба	Резина
8	Гайка	Углеродиста сталь

ОСНОВНЫЕ ПАРАМЕТРЫ

Модель	Размер	DN	PN	Параметры (мм)					Вес (кг)
				N° Conv.	ø A	ø B	ø C	ø D	
2835 08	1 1/2"	40	16	11	230	160	190	115	7.00
2835 09	2"	50	16	11	235	165	195	125	7.15
2835 10	2 1/2"	65	16	11	255	185	215	145	8.95
2835 11	3"	80	16	12	270	200	230	160	9.80
2835 12	4"	100	16	12	305	220	250	180	12.65
2835 13	5"	125	16	11	360	250	287	210	18.45
2835 14	6"	150	16	12	390	285	322	240	24.35
2835 16	8"	200	16	12	430	340	377	295	28.90



Модель	Размер	DN	PN	Параметры (мм)				
				E-F	Rods	L	L1	T
2835 08	1 1/2"	40	16	4 - 18	3 x M12	150	225	16
2835 09	2"	50	16	4 - 18	3 x M12	150	225	16
2835 10	2 1/2"	65	16	4 - 18	3 x M12	150	225	18
2835 11	3"	80	16	8 - 18	3 x M12	150	225	18
2835 12	4"	100	16	8 - 18	3 x M12	150	225	20
2835 13	5"	125	16	8 - 18	4 x M16	150	245	20
2835 14	6"	150	16	8 - 23	4 x M16	200	295	23
2835 16	8"	200	16	12 - 23	4 x M16	200	295	23

КОМПЕНСИРУЮЩИЕ ПАРАМЕТРЫ

Модель	DN	Рабочее давление (kg/cm ²)	Рабочая температура (°C)	Осевая компенсация в различных циклах, (мм)			L2 (mm)	Жесткость пружины (Kg/mm)	Эффективная поверхность (cm ²)	
				1000 ЦИКЛОВ	5000 ЦИКЛОВ	≥ 10000 ЦИКЛОВ				
2835 08	40	16	300	15	9	7	8	28	27,3	
2835 09	50	16		15	9	7	8	28	27,3	
2835 10	65	16		17	9	7	9	33	47,3	
2835 11	80	16		17	9	7	9	34	58	
2835 12	100	16		1h	9	6	6	9	45	98,5
2835 13	125	16		14	8	6	6	8	63	160,6
2835 14	150	16		18	10	8	8	10	76	228,3
2835 16	200	16		26	15	12	12	14	56	366,4

GENEBRE

КЛАПАНЫ
ОБРАТНЫЕ

The background of the page is a solid blue color. At the bottom, there is a large, abstract graphic composed of numerous overlapping, semi-transparent blue lines and shapes, creating a complex, grid-like pattern that resembles a technical drawing or a modern architectural design. The lines are oriented diagonally and vary in opacity, giving the impression of depth and movement.

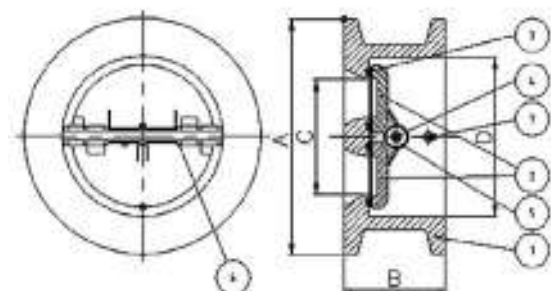
Модель 2401

Двухстворчатый межфланцевый обратный клапан



Описание

Сделан из чугуна марки GG-25
 Диск из нержавеющей стали CF8M. Может быть установлен между фланцами ANSI150 и DIN PN 10/16.
 Возможна установка в вертикальном, горизонтальном и наклонном положениях
 Расстояние между фланцами согласно норме EN 558-1
 Макс. рабочее давление 16 кг/см².
 Макс. рабочая температура 100 °С.
 Применяется в ситемах отопления и водоснабжения



№	Наименование	Материал
1	Корпус	Чугун GG-25
2	Диск	Нерж. Сталь AISI 316
3	Седло	NBR
4	Ось	Нерж. Сталь AISI 316
5	Пружина	Нерж. Сталь AISI 316
6	Шайба	Тефл.он/PTFE
7	Стопор диска	Нерж. Сталь AISI 316

ОСНОВНЫЕ ПАРАМЕТРЫ

Модель	Размер	DN	PN	Параметры (мм)				Вес (кг)
				P	L	A	p	
2401 09	2"	50	16	101	54	44	66	1.850
2401 10	2 1/2"	65	16	120	54	54	78	2.450
2401 11	3"	80	16	133	57	68	89	3.100
2401 12	4"	100	16	164	64	86	117	4.650
2401 13	5"	125	16	194	70	108	141	6.900
2401 14	6"	150	16	220	76	132	168	9.100
2401 16	8"	200	16	275	95	180	210	14.500
2401 18	10"	250	16	330	108	224	265	24.650
2401 20	12"	300	16	380	143	262	311	39.950

МИНИМАЛЬНОЕ ДАВЛЕНИЕ ОТКРЫТИЯ

ПОТОК	Используйов.	Давл.	2"	2 1/2"	3"	4"	5"	6"	8"	10"	12"
	спружиной	mbar	22,8	22,8	22,8	24	24,5	24,7	25,4	26,6	27,3
	спружиной	mbar	22,4	22,4	22,4	23,5	24	24,1	24,7	25,8	26,4
	спружиной	mbar	22	22	22	23	23,5	23,5	24	25	25,5
	без пружины	mbar	0,4	0,4	0,4	0,5	0,5	0,6	0,7	0,8	0,9

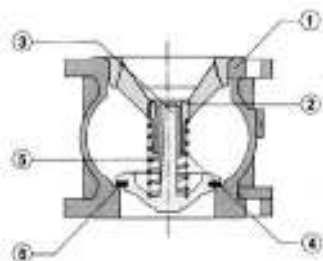
Модель 2450/2452

Клапан обратный дисковый фланцевый



Описание

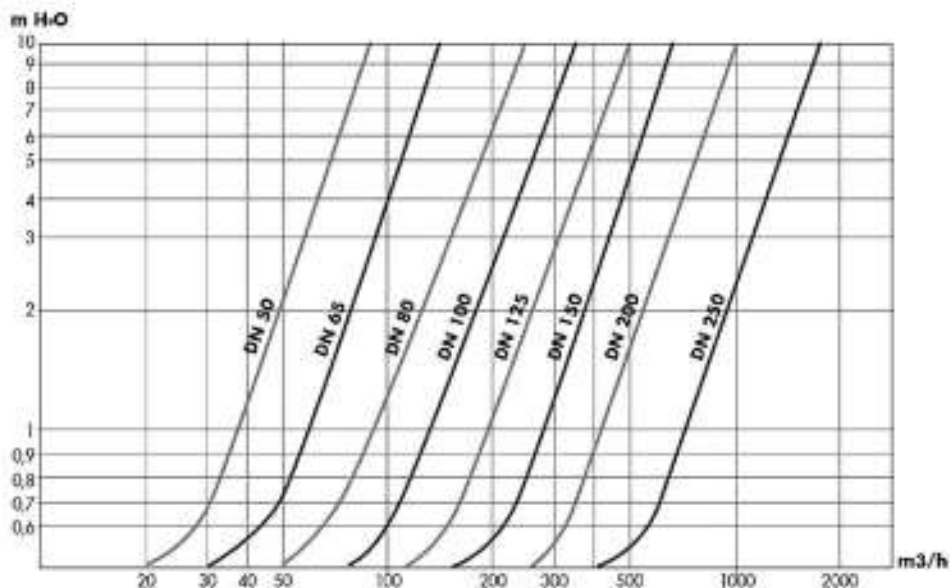
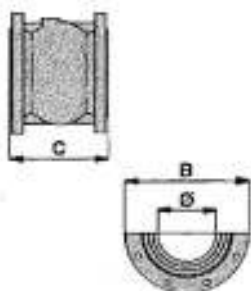
Сделан из чугуна марки GG-25
 Фланцевое соединение согласно DIN2501 PN-16 bar
 Уплотнение NBR
 Тихое закрытие клапана
 Макс. рабочее давление 16 кг/см².
 Макс. рабочая температура -10 °C .. +100 °C.
 Применяется в системах отопления и водоснабжения
 Модель 2450 со встроенной сеткой для использования в качестве всасывающей корзины



№	Наименование	Материал
1	Корпус	Чугун GG-25
2	Направляющая	Латунь+никель, чугун+никель
3	Шток	Латунь+никель, чугун+никель
4	Втулка	Латунь
5	Пружина	Нерж. Сталь AISI 316
6	Уплотнение	NBR

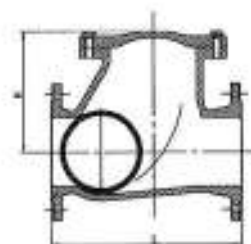
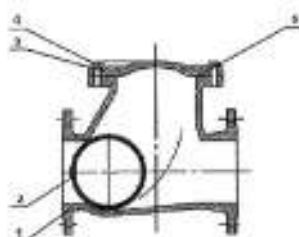
ОСНОВНЫЕ ПАРАМЕТРЫ

Модель	DN	PN	Параметры (мм)			Вес (кг)	
			∅	A	B		
2450 09	2"	16	51	180	165	100	5.65
2450 10	2 1/2"	16	63	220	185	120	7.85
2450 11	3"	16	80	265	200	140	10.05
2450 12	4"	16	100	320	220	170	13.25
2450 13	5"	16	125	380	250	200	21.30
2450 14	6"	16	150	435	285	230	29.15
2450 16	8"	16	200	555	340	300	48.15
2450 18	10"	16	250	670	405	370	82.00



Модель 2453

Обратный клапан шаровый



Описание

Обратный клапан шаровый
 Выполнен из чугуна марки GGG-40
 Фланцевое соединение согласно DIN 2501 PN16
 Шар: от 2" до 6" - алюминий с NBR покрытием, от 8" до 12" из углеродистой стали с NBR покрытием
 Тихое закрытие клапана
 Горизонтальная и вертикальная установка
 Специально разработан для густых и вязких жидкостей
 Внутри и снаружи имеет эпоксидное покрытие
 Максимальное рабочее давление 16 кг/см²
 Рабочая температура 0 °С + 80 °С
 Среда применения: отопление и водоснабжение.

№	Наименование	Материал
1	Корпус	Чугун GGG-40 с эпоксидным покрытием
2	Шар	Алюминий + NBR (2"-6") и Углеродистая сталь + NBR (8"-12")
3	Крышка	Чугун GGG-40 с эпоксидным покрытием
4	Болт	Сталь
5	Уплотнение	NBR

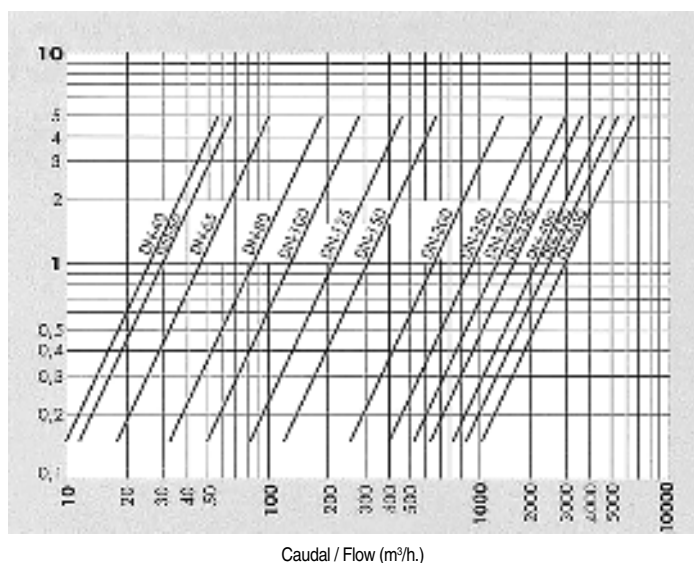
ОСНОВНЫЕ ПАРАМЕТРЫ

Модель	Диаметр	PN	Параметры (мм)		Вес (кг)
			H	L	
2453 09	2"	16	106	200	7,900
2453 10	2 1/2"	16	129	240	12,800
2453 11	3"	16	146	260	14,000
2453 12	4"	16	194	300	21,100
2453 13	5"	16	207	350	36,800
2453 14	6"	16	240	400	41,900
2453 16	8"	16	322	500	121,000
2453 18	10"	16	388	600	176,000

ГРАФИК ПОТЕРИ НАГРУЗКИ

(H₂O – 15 °C Flujo Horizontal / Horizontal flow).

Δp (m.c.a)



МИНИМАЛЬНОЕ ДАВЛЕНИЕ ОТКРЫТИЯ

Поток	Application	Давление	2"	2 1/2"	3"	4"	5"	6"	8"	10"
▲	Std	мбар	2.5	3	16	16	17	20	25	38
►	Std	мбар	Opening pressure near 0							

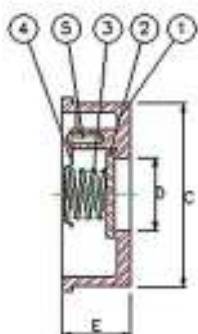
Модель 2415

Дисковый межфланцевый обратный клапан

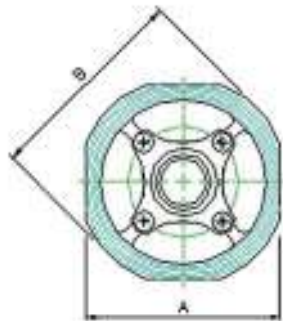


Описание

Дисковый межфланцевый обратный клапан
 Сделан из нержавеющей стали AISI 316
 Диск из нержавеющей стали AISI 316
 Пружина- нержавеющая сталь AISI 316
 Может быть установлен между фланцами DIN PN-16/40 и ANSI150
 Возможен монтаж в вертикальном, горизонтальном и наклонном положениях
 Расстояние между фланцами согласно норме EN 558-1 S.49
 Макс. рабочее давление 40/25 кг/см²
 Минимальная потеря напора
 Применяется в ситемах отопления и водоснабжения



№	Наименование	Материал
1	Корпус	Нерж. Сталь AISI 316
2	Диск	Нерж. Сталь AISI 316
3	Пружина	Нерж. Сталь AISI 316
4	Стопор пружины	Нерж. Сталь AISI 316
5	Болт	Нерж. Сталь AISI 304

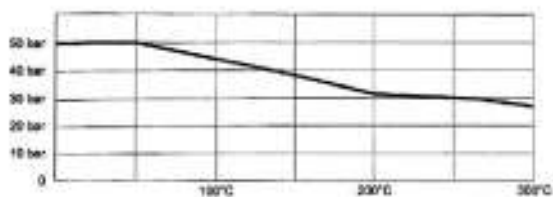


ОСНОВНЫЕ ПАРАМЕТРЫ

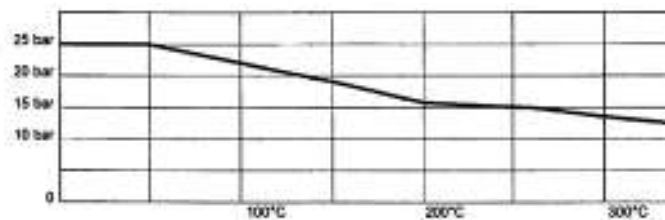
Модель	Размер	DN	PN	Параметры (мм)					Вес (кг)
				A	B	C	D	E	
2415 04	1/2"	15	40	45	53	43	15	16	0.12
2415 05	3/4"	20	40	55	63	53	19	19	0.20
2415 06	1"	25	40	65	73	63	24	22	0.29
2415 07	1 1/4"	32	40	78	84	75	30	28	0.45
2415 08	1 1/2"	40	40	88	94	86	38	32	0.63
2415 09	2"	50	40	98	107	95	47	40	0.89
2415 10	2 1/2"	65	40	118	126	115	62	46	1.52
2415 11	3"	80	40	134	144	131	76	50	2.00
2415 12	4"	100	40	154	164	151	95	60	3.25
2415 13	5"	125	25	***	***	185	120	90	6.75
2415 14	6"	150	25	***	***	218	140	105	10.60

ГРАФИК ДАВЛЕНИЕ – ТЕМПЕРАТУРА

Размеры от DN-15 до DN-100



Размеры от DN-125 до DN-150



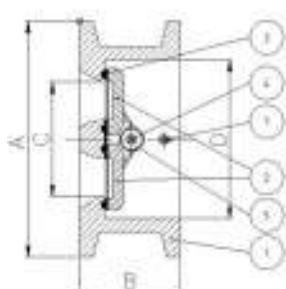
Модель 2402

Двухстворчатый межфланцевый обратный клапан

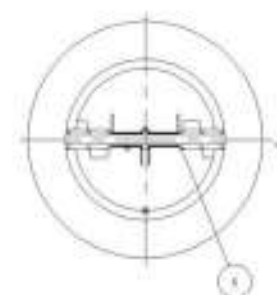


Описание

Сделан из нержавеющей стали AISI 316
 Диск из нержавеющей стали AISI 316. Может быть установлен между фланцами DIN PN-25.
 Возможна установка в вертикальном, горизонтальном и наклонном положениях
 Расстояние между фланцами согласно норме EN 558-1
 Макс. рабочее давление 25 кг/см².
 Макс. рабочая температура 180 °С.
 Среда применения: отопление и водоснабжение.



№	Наименование	Материал
1	Корпус	Нерж. Сталь AISI 316
2	Диск	Нерж. Сталь AISI 316
3	Седло	Витон (FKM)
4	Ось	Нерж. Сталь AISI 316
5	Пружина	Нерж. Сталь AISI 316
6	Шайба	Тефлон/PTFE
7	Стопор диска	Нерж. Сталь AISI 316



ОСНОВНЫЕ ПАРАМЕТРЫ

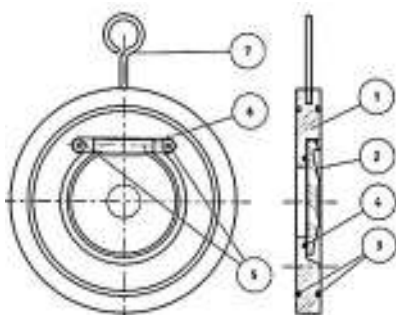
Модель	Размер	DN	PN	Параметры (мм)				Вес (кг)
				A	B	C	D	
2402 09	2"	50	25	109	54	44	65	2.05
2402 10	2 1/2"	65	25	129	54	55	80	3.00
2402 11	3"	80	25	144	57	68	94	4.00
2402 12	4"	100	25	170	64	86	117	5.90
2402 13	5"	125	25	196	70	110	145	8.05
2402 14	6"	150	25	226	76	132	170	11.20
2402 16	8"	200	25	286	95	176	224	24.45
2402 18	10"	250	25	343	108	222	265	35.30
2402 20	12"	300	25	403	143	264	310	64.00

МИНИМАЛЬНОЕ ДАВЛЕНИЕ ОТКРЫТИЯ

ПОТОК	Используй.	Давл.	2"	2 1/2"	3"	4"	5"	6"	8"	10"	12"
	спружиной	mbar	22,8	22,8	22,8	24	24,5	24,7	25,4	26,6	27,3
	спружиной	mbar	22,4	22,4	22,4	23,5	24	24,1	24,7	25,8	26,4
	спружиной	mbar	22	22	22	23	23,5	23,5	24	25	25,5
	без пружины	mbar	0,4	0,4	0,4	0,5	0,5	0,6	0,7	0,8	0,9

Модель 2406

Одностворчатый межфланцевый обратный клапан



Описание

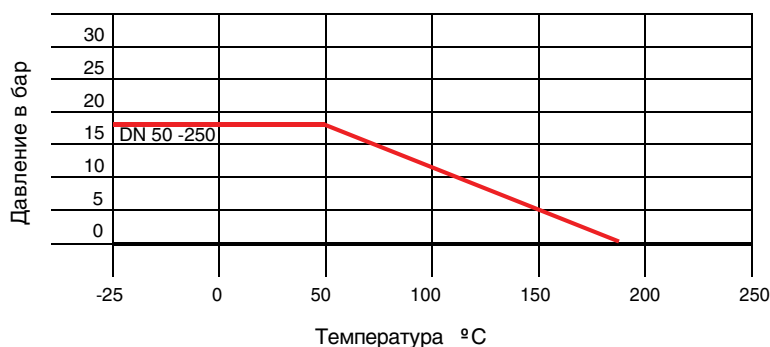
Сделан из нержавеющей стали AISI 316
 Диск из нержавеющей стали AISI 316. Может быть установлен между фланцами DIN PN-25.
 Возможна установка в вертикальном, горизонтальном и наклонном положениях
 Уплотнения - Витон(FKM).
 Макс. рабочее давление 16 кг/см².
 Макс. рабочая температура 180 °С.
 Среда применения: отопление и водоснабжение.

№	Наименование	Материал
1	Корпус	Нерж. Сталь AISI 316
2	Диск	Нерж. Сталь AISI 316
3	Внешняя прокладка	Витон (FKM)
4	Прокладка диска	Витон (FKM)
5	Ось болта	Нерж. Сталь AISI 316
6	Столпор	Нерж. Сталь AISI 316
7	Крючок	Сталь

ОСНОВНЫЕ ПАРАМЕТРЫ

Модель	Размер	PN	Параметры (мм)				Вес (кг)
			A	B	C	D	
2406 09	2"	16	14	109	101	32	0.855
2406 10	2 1/2"	16	14	129	113	40	1.180
2406 11	3"	16	14	144	124	54	1.480
2406 12	4"	16	18	164	148	70	2.500
2406 13	5"	16	18	195	179	92	3.200
2406 14	6"	16	20	220	198	112	4.400
2406 16	8"	16	22	275	248	154	7.150
2406 18	10"	16	26	332	312	200	11.950

ГРАФИК ЗАВИСИМОСТИ РАБОЧЕГО ДАВЛЕНИЯ И ТЕМПЕРАТУРЫ



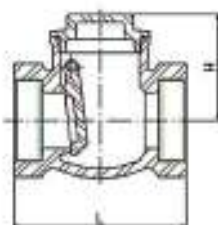
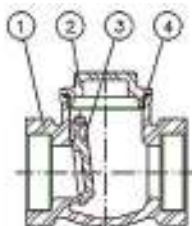
Модель 2430

Клапан обратный. Резьбовое соединение



Описание

Клапан обратный.
Выполнен из нерж. стали AISI 316.
Резьбовое соединение согласно DIN 2999
Макс. рабочее давление 16 кг/см².
Макс. рабочая температура 180 °С.
Среда применения: отопление и водоснабжение.



№	Наименование	Материал
1	Корпус	Нерж. сталь AISI 316
2	Крышка	Нерж. сталь AISI 316
3	Диск	Нерж. сталь AISI 316
4	Прокладка	PTFE
5	Шток	Нерж. сталь AISI 316

ОСНОВНЫЕ ПАРАМЕТРЫ

Модель	Размер	PN	Параметры (мм)		Вес (кг)
			H	L	
2430 04	1/2"	16	44	65	0.312
2430 05	3/4"	16	53	80	0.490
2430 06	1"	16	58	90	0.724
2430 07	1 1/4"	16	62	105	1.042
2430 08	1 1/2"	16	73	120	1.650
2430 09	2"	16	78	141	2.392

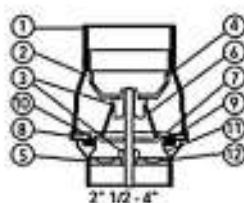
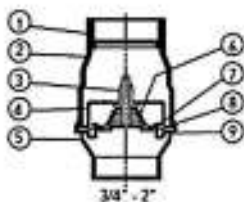
Модель 2440

Обратный клапан резьбовой

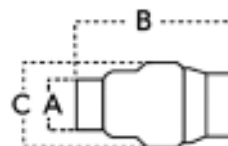


Описание

Обратный клапан дисковый пружинный
Выполнен из нержавеющей стали марки AISI304
Запорный диск из нержавеющей стали марки AISI304
Резьбовое соединение согласно DIN 2999
Давление при открытии min 0,025 бар, тах 0,035 бар
Максимальное рабочее давление 16 кг/см²
Рабочая температура – 20 .. +150 °С
Применяется для горячей и холодной воды в системах отопления и водоснабжения



№	Наименование	Материал
1	Резьбовое соединение	Нержавеющая сталь 304
2	Корпус	Нержавеющая сталь 304
3	Направляющая втулка	PTFE
4	Стопор направляющей	Нержавеющая сталь 304
5	Резьбовые соединения	Нержавеющая сталь 304
6	Пружина	Нержавеющая сталь 316
7	Диск	Нержавеющая сталь 304
8	Уплотнительное кольцо	Нержавеющая сталь 304
9	Уплотнительное кольцо	Витон
10	Фиксатор кольца	Нержавеющая сталь 304
11	Стопор кольца	Нержавеющая сталь 304
12	Выпускная труба	Нержавеющая сталь 304

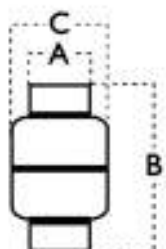
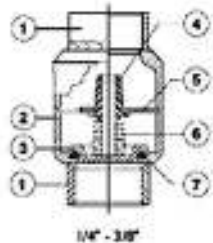
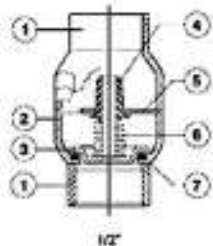


ОСНОВНЫЕ ПАРАМЕТРЫ

Модель	DN	PN	Параметры (мм)			Вес (кг)
			A	B	C	
2440 02	1/4"	16	20	55	32	0.094
2440 03	3/8"	16	20	55	32	0.091
2440 04	1/2"	16	25	55	32	0.930
2440 05	3/4"	16	29	70	44	0.129
2440 06	1"	16	36	84	53	0.191
2440 07	1 1/4"	16	45	99	62	0.281
2440 08	1 1/2"	16	51	119	78	0.388
2440 09	2"	16	64	123	89	0.704
2440 10	2 1/2"	16	80	147	113	1.425
2440 11	3"	16	93	166	132	2.085
2440 12	4"	16	120	193	167	3.415

Модель 2445

Дисковый обратный клапан, резьбовой



Описание

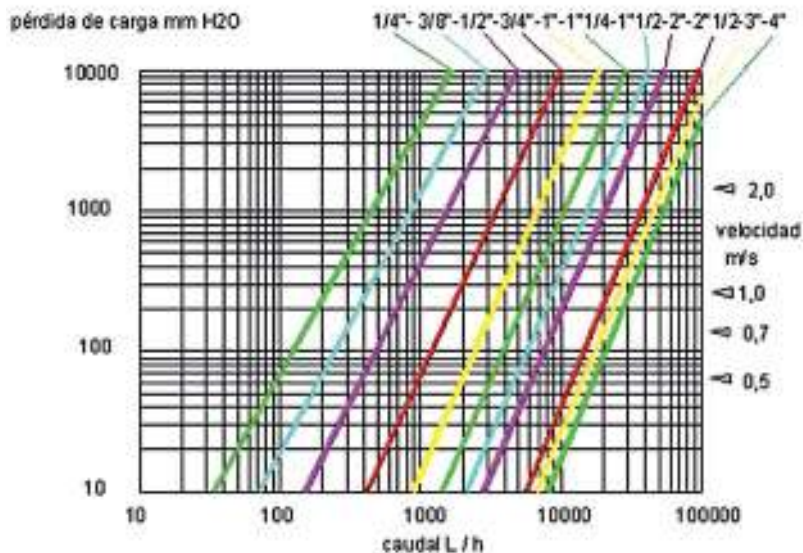
Выполнен из нержавеющей стали AISI 316.
 Резьбовые концы согласно DIN 259.
 Сварные швы сделаны методом TIG.
 Давление открытия: мин. 0,025 бар, макс. 0,035 бар.
 Максимальное рабочее давление 16 кг/см².
 Рабочая температура от -20 °C + 150 °C.
 Среда применения: отопление и водоснабжение.

№	Наименование	Материал
1	Резьбовое соединение	Нержавеющая сталь AISI 316
2	Корпус	Нержавеющая сталь AISI 316
3	Диск	Нержавеющая сталь AISI 316
4	Направляющая втулка	PTFE
5	Втулка поддержки	Нержавеющая сталь AISI 316
6	Пружины	Нержавеющая сталь AISI 316
7	Изолирующий слой	Viton

ОСНОВНЫЕ ПАРАМЕТРЫ

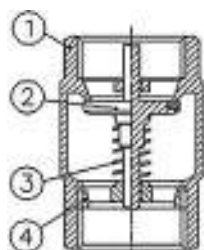
Модель	DN	PN	Параметры (мм)			Вес (кг)
			A	B	C	
2445 02	1/4"	16	25	55	32	1.250
2445 03	3/8"	16	25	55	32	1.115
2445 04	1/2"	16	25	55	32	0.950
2445 05	3/4"	16	29	70	44	0.129
2445 06	1"	16	36	84	53	0.191
2445 07	1 1/4"	16	45	99	62	0.281
2445 08	1 1/2"	16	51	119	78	0.388
2445 09	2"	16	64	123	89	0.704
2445 10	2 1/2"	16	80	147	113	1.425
2445 11	3"	16	93	166	132	2.085
2445 12	4"	16	120	193	167	3.415

ДИАГРАММА ПОТЕРИ НАПОРА



Модель 3121

Обратный клапан



Описание

Латунный монокорпусный обратный клапан Рабочее давление PN-25/1
 Сделан из латуни горячейковки согласно нормам DIN 17660
 Внутренняя резьба согласно стандарту ISO 228/1
 Максимальная рабочая температура: воздух -20 °С до +110 °С, вода от 0 °С до +90 °С
 Минимальное давление открытия 0,04 бар
 Подходит для установки в гидравлических системах всех видов
 Возможны любые варианты установки: горизонтальный, вертикальный, наклонный
 Уплотнение NBR
 Среда применения: отопление и водоснабжение.

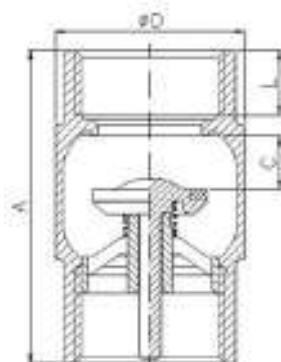
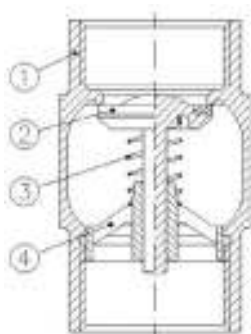
№	Наименование	Материал
1	Корпус	Латунь
2	Диск	Латунь
3	Пружина	Нерж. Сталь AISI 302
4	Кольцо	Латунь

ОСНОВНЫЕ ПАРАМЕТРЫ

Модель	Размер	DN	PN	Параметры (мм)			Вес (кг)
				ø A	C	D	
3121 04	1/2" G	15	PN 25	30	50	7.5	11 0
3121 05	3/4" G	20	PN 25	036.5	57	8.5	175
3121 06	1" G	25	PN 25	043	65	10.5	260
3121 07	1 1/4" G	32	PN 18	053	70	11	375
3121 08	1 1/2" G	40	PN 18	064.5	75.5	12	525
3121 09	2" G	50	PN 18	079.5	81.5	14	800
3121 10	2 1/2" G	65	PN12	0104	104	22	1655
3121 11	3" G	79	PN 12	0124	113	23	2365
3121 12	4" G	100	PN 12	0155	132	27	3935

Модель 3122

Обратный клапан RE-GE Plus. Полнопроходной



Описание

Латунный монокорпусный обратный клапан. Рабочее давление PN-25/12
 Сделан из латуни горячейковки согласно нормам DIN 17660.
 Внутренняя резьба согласно стандарту ISO 228/1.
 Максимальная рабочая температура
 воздух: от -20 до +110 °C
 газ: от -20 до +60 °C
 вода: от 0 до +90 °C
 Минимальное давление для открытия (MOP) 0,04 бара (регулируемо).
 Подходит для установки в гидравлических и пневматических системах всех видов.
 Возможны любые варианты установки: горизонтальный, вертикальный, наклонный.
 Уплотнение-NBR вулканизировано.
 Хромирован
 СИСТЕМА ЗАПАТЕНТИРОВАНА.

(*) Давление для открытия можно отрегулировать поворотом кольца (номер 4 на схеме) до 2 (максимально) линий резьбы (т.е. два полных оборота), тем самым уменьшая давлением более чем на 50%.

№	Наименование	Материал	Обработка внешней поверхности
1	Корпус/	Латунь	Рихтован + механическая обработка
2	Диск	Латунь +NBR	Механическая обработка + Хромирован
3	Пружина	нерж.сталь 316	-
4	Кольцо	Латунь	Механическая обработка + Хромирован

ОСНОВНЫЕ ПАРАМЕТРЫ

Модель	Размер	PN	Параметры (мм)				Вес (кг)
			A	øD	L	C	
3122 04	1/2"	25	55	28	12	9.5	110
3122 05	3/4"	25	63	35	13	11	185
3122 06	1"	25	70	42	14.5	12	285
3122 07	1 1/4"	18	76	52	15	13.5	405
3122 08	1 1/2"	18	83	63	16.5	14	590
3122 09	2"	18	90	78	17.5	16	885
3122 10	2 1/2"	12	118	100	22	23	1905
3122 11	3"	12	128	121	24	24	2720
312212	4"	12	144	150	26	27.5	4485



Уплотнение NBR вулканизировано
 Предотвращает утечку
 Гидродинамичен
 Улучшает поток

Хромированы
 Предотвращают повреждения

Монокорпус
 /Предупреждает утечку жидкости
 Уменьшает турбулентцию и шум/
 Гидродинамическая внутренняя поверхность
 Улучшает поток

Подвижный элемент
 Позволяет заменить запчасти и отрегулировать давление для открытия.
 Наклонная геометрия ребер

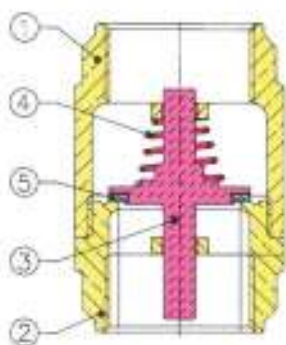
Модель 3120

Клапан обратный пружинный



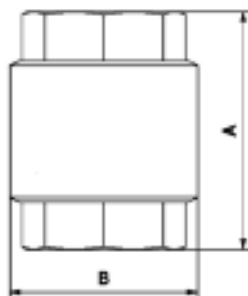
Описание

Клапан обратный пружинный. Внутр. резьба согласно ISO 228/1.
 Рабочая температура: от °С до +90 °С для воды, от –20 °С до +60 °С для газа.
 Подходит для горячего и холодного водоснабжения.
 Рабочее давление, в зависимости от диаметра, PN12 / PN10 / PN8



№	Наименование	Материал
1	Корпус	Латунь
2	Крышка корпуса	Латунь
3	Шток с диском	Полиамид Nylon P 6.6
4	Пружина	Нерж. сталь AISI302
5	Уплотнение диска	NBR

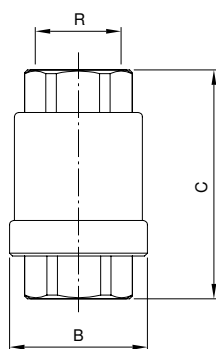
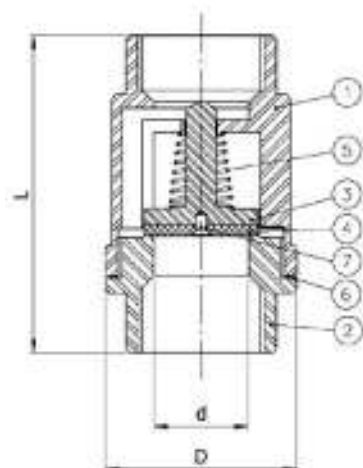
ОСНОВНЫЕ ПАРАМЕТРЫ



Модель	Размер	PN	Параметры (мм)			Вес (г)
			P	B	A	
3120 03	3/8"	12	10	34	46	130
3120 04	1/2"	12	15	34	47	134
3120 05	3/4"	12	20	42	52	250
3120 06	1"	12	25	48	60	280
3120 07	1 1/4"	10	32	59	66	390
3120 08	1 1/2"	10	40	70	73	610
3120 09	2"	10	50	86	79	800
3120 10	2 1/2"	8	65	102	97	1450
3120 11	3"	8	80	125	103	2110
3120 12	4"	8	100	153	119	3290

Модель 2413/2416

Клапан обратный, дисковый



Описание

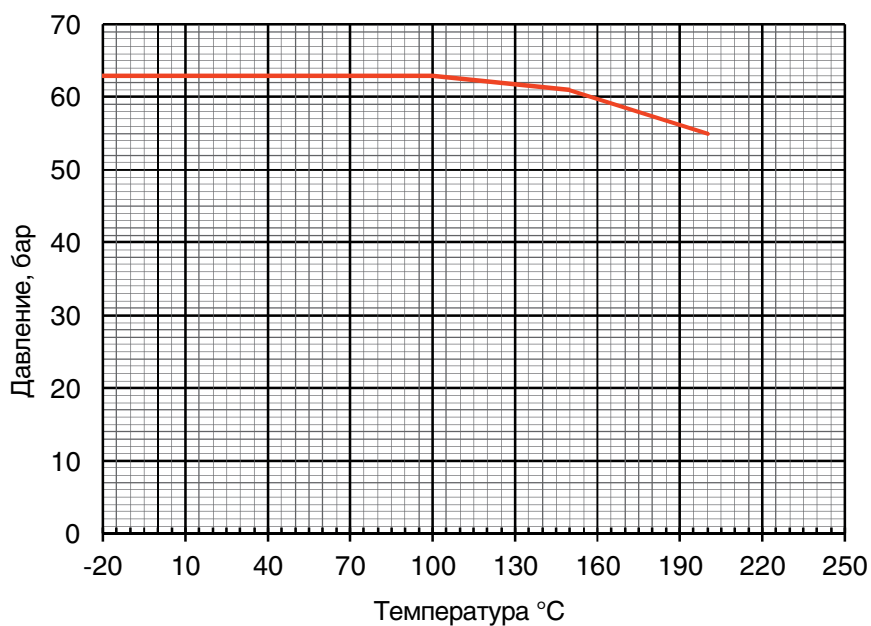
Клапан обратный дисковый. Внут. резьба согласно DIN 2999.
Рабочее давление 63 бар. Рабочая температура $-20\text{ }^{\circ}\text{C} + 200\text{ }^{\circ}\text{C}$
Небольшие габаритные размеры.

№	Наименование	Материал
1	Корпус	Нерж. сталь 1.4408
2	Крышка корпуса	Нерж. сталь 1.4408
3	Диск	Нерж. сталь 1.4408
4	Уплотнение диска	PTFE
5	Пружина	Нерж. сталь 1.4408
6	Прокладка	Нерж. сталь 1.4408
7	Болт	Нерж. сталь 1.4408

ОСНОВНЫЕ ПАРАМЕТРЫ

Модель	Размер	DN	Параметры (мм)		Вес (кг)
			B	C	
2413 04	1/2"	15	37	56	0,210
2413 05	3/4"	20	42	63	0,290
2413 06	1"	25	48	74	0,400
2416 02	1/4"	8	30,5	53	0,180
2416 03	3/8"	10	30,5	53	0,170
2416 04	1/2"	15	37	56	0,210
2416 05	3/4"	20	42	63	0,290
2416 06	1"	25	48	74	0,400
2416 07	1 1/4"	32	58	81	0,650
2416 08	1 1/2"	40	70	91	0,980
2416 09	2"	50	82	97	1,400
2416 10	2 1/2"	65	102,5	118	2,440
2416 11	3"	80	120	138	3,800
2416 12	4"	100	150	158	6,600

ГРАФИК ЗАВИСИМОСТИ РАБОЧЕГО ДАВЛЕНИЯ И ТЕМПЕРАТУРЫ



GENEBRE

ВЕНТИЛИ



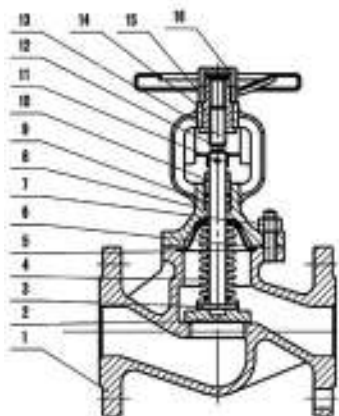
Модель 2231

Клапан запорный

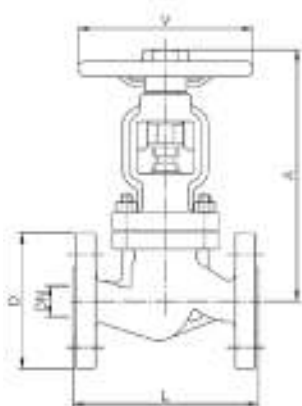


Описание

Клапан (вентиль) запорный с сильфонным уплотнением штока.
Рабочее давление 16 бар. Рабочая температура от -20 °С до +350 °С.
Шток невыемной. Индикатор положения.



№	Наименование	Материал
1	Корпус	Сталь (1.0402)
2	Диск	Нерж. сталь
3	Шпилька	Нерж. сталь
4	Сильфон	Нерж. сталь
5	Уплотнение корпуса	Нерж. сталь + Графит
6	Болт	Сталь
7	Гайка	Сталь
8	Крышка	Сталь (1.0402)
9	Набивка	Графит
10	Гайка	Нерж. сталь
11	Шпилька	Нерж. сталь
12	Указатель	Сталь
13	Шток	Нерж. Сталь
14	Гайка	Латунь
15	Штурвал	Сталь
16	Заглушка	Стал



ОСНОВНЫЕ ПАРАМЕТРЫ

Модель	Размер	DN	Параметры (мм)				Вес (кг)
			A	D	L	V	
2231 04	1/2"	15	195	95	130	140	4,300
2231 05	3/4"	20	200	105	150	140	5,300
2231 06	1"	25	220	115	160	140	6,300
2231 07	1 1/4"	32	225	140	180	160	8,000
2231 08	1 1/2"	40	235	150	200	180	9,800
2231 09	2"	50	250	165	230	180	13,500
2231 10	2 1/2"	65	260	185	290	220	19,100
2231 11	3"	80	265	200	310	250	24,000
2231 12	4"	100	370	220	350	300	37,000
2231 13	5"	125	400	250	400	350	62,000
2231 14	6"	150	515	285	480	400	80,000
2231 16	8"	200	550	340	600	500	136,000

ЗНАЧЕНИЯ KV / KV VALUES

DN 15	DN 20	DN 25	DN 32	DN 40	DN 50	DN 65	DN 80	DN 100	DN 125	DN 150	DN 200
4,2	6,9	11,5	18	28	45	78	121	185	280	400	730

Kv - пропускная способность крана, м³/ч

Модель 2231
Клапан запорный

ДИАГРАММА ПОТЕРИ НАПОРА

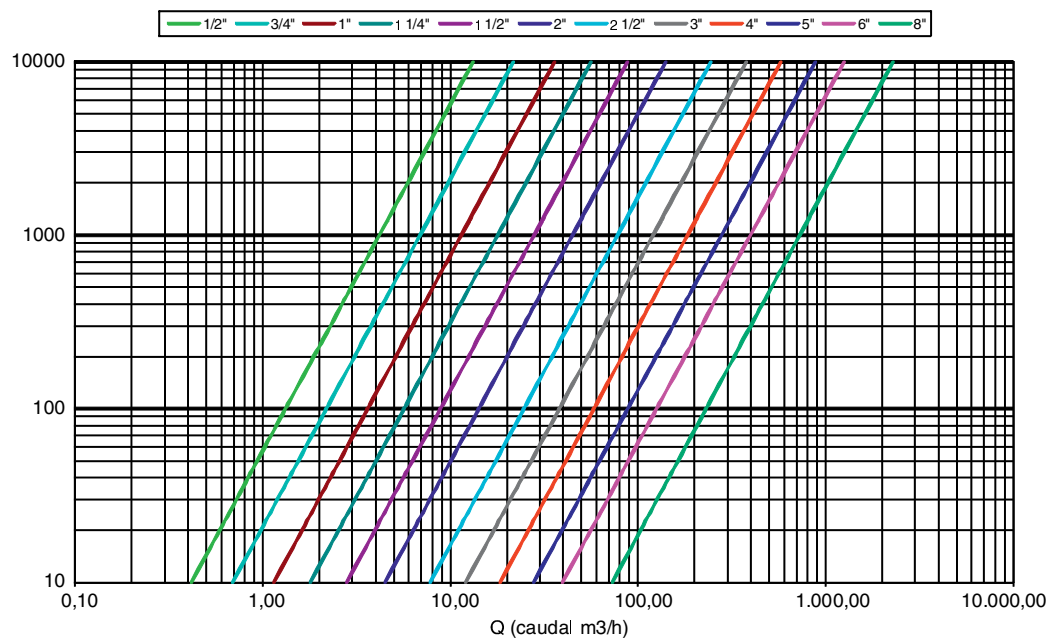
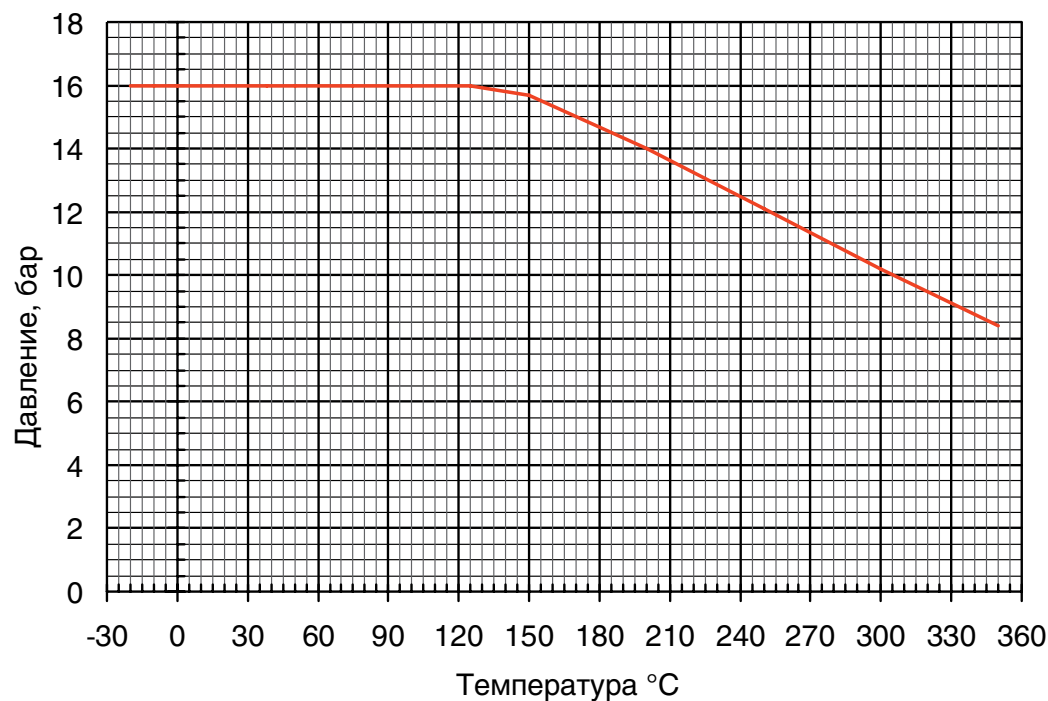


ГРАФИК ЗАВИСИМОСТИ РАБОЧЕГО ДАВЛЕНИЯ И ТЕМПЕРАТУРЫ



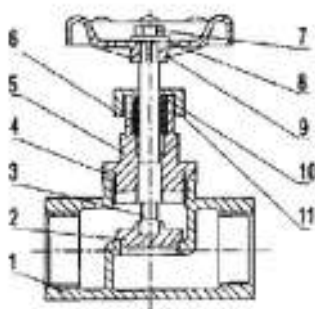
Модель 2230

Запорный вентиль с резьбовым соединением



Описание

Запорный вентиль
 Выполнен из нержавеющей стали марки CF8M
 Запорный диск из нержавеющей стали марки CF8M
 Резьбовое соединение согласно DIN 2999
 Уплотнение штока – PTFE
 Максимальное рабочее давление 16 кг/см²
 Максимальная рабочая температура +180 °С
 Среда применения: отопление и водоснабжение.



№	Наименование	Материал
1	Корпус	Нержавеющая сталь CF8M
2	Диск	Нержавеющая сталь 316
3	Шток	Нержавеющая сталь 316
4	Уплотнение штока	PTFE
5	Крышка корпуса	Нержавеющая сталь CF8M
6	Шайба	Нержавеющая сталь 316
7	Гайка	Нержавеющая сталь 304
8	Шайба	Нержавеющая сталь 304
9	Ручка	Алюминий
10	Герметизирующая гайка	Нержавеющая сталь 316
11	Уплотнение штока	PTFE

ОСНОВНЫЕ ПАРАМЕТРЫ

Модель	DN	PN	Параметры (мм)				Вес (кг)
			R	A	L	V	
2230 04	1/2"	16	1/2"	97	65	70	0.380
2230 05	3/4"	16	3/4"	103	75	70	0.600
2230 06	1"	16	1"	116	90	70	0.850
2230 07	1 1/4"	16	1 1/4"	135	105	80	1.365
2230 08	1 1/2"	16	1 1/2"	152	120	100	1.880
2230 09	2"	16	2"	164	140	100	2.680

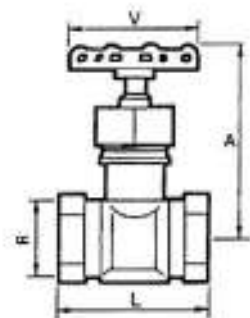
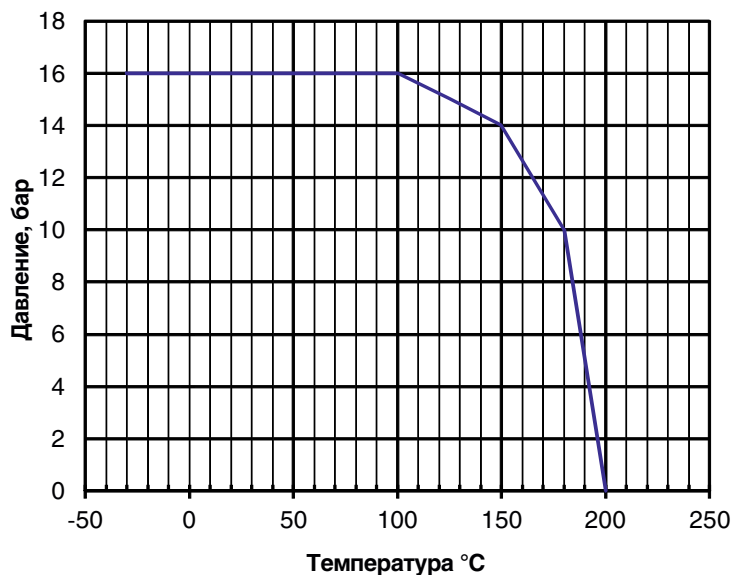


ГРАФИК ЗАВИСИМОСТИ РАБОЧЕГО ДАВЛЕНИЯ И ТЕМПЕРАТУРЫ



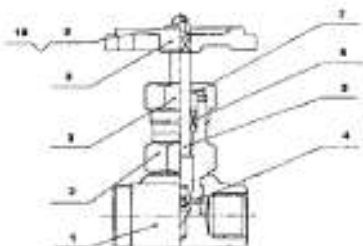
Модель 2221/2222

Резьбовой игольчатый клапан

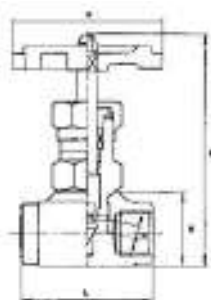


Описание

Игольчатый клапан резьбовой
 Выполнен из углеродистой стали ASTM A 105.
 Резьбовое соединение согласно стандарту DIN 2999.
 Уплотнение PTFE + графит
 Диапазон давления/ температуры
 1/4"-1/2" = 220 бар/260 °C
 3/4" - 1" = 220 бар/240 °C



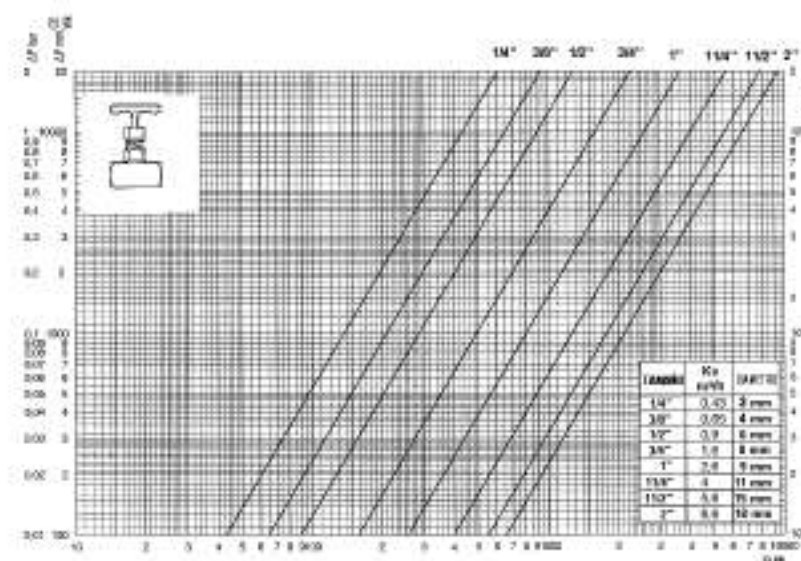
№	Наименование	Материал
1	Корпус	Углеродистая сталь ASTM A 105
2	Кожух	Углеродистая сталь ASTM A 105
3	Гайка	Углеродистая сталь ASTM A 105
4	Игла	Нержавеющая сталь A 182 F6/SS A 182 F6
5	Шток	Нержавеющая сталь A 182 F6/SS A 182 F6
6	Уплотнение штока	PTFE + графит
7	Уплотнение гайки	Углеродистая сталь ASTM A 105
8	Маховик	Алюминий
9	Гайка	Углеродистая сталь
10	Шайба	Углеродистая сталь



ОСНОВНЫЕ ПАРАМЕТРЫ

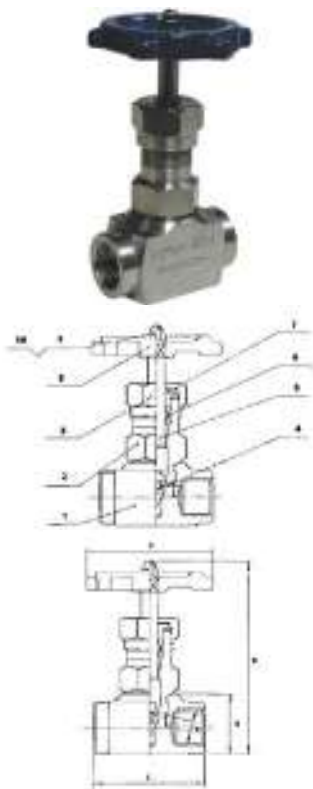
Модель	DN (Lbs)	PN	Параметры (мм)					Вес (кг)
			E	H	L	K	V	
2221 02 / 2222 02	1/4"	3000	25	85	50	3	63	0.260
2221 03 / 2222 03	3/8"	3000	30	100	55	4	63	0.360
2221 04 / 2222 04	1/2"	3000	34	115	60	6	72	0.530
2221 05 / 2222 05	3/4"	3000	40	120	70	8	72	0.760
2221 06 / 2222 06	1"	3000	45	138	75	9	80	1.175

ДИАГРАММА ПОТЕРИ НАПОРА



Модель 2223/2224

Игольчатый клапан



Описание

Игольчатый клапан резьбовой
 Выполнен из нержавеющей стали ASTM A182 F316
 Резьбовое соединение согласно DIN 2999
 Уплотнение PTFE + графит
 Максимальное рабочее давление 220 бар
 Диапазон давления/ температуры
 1/4"–1/2" = 220 бар/ 260 °C
 3/4" – 1" = 220 бар/ 240 °C
 1 1/2" – 2" = 210 бар/ 200 °C
 Применяется для горячей и холодной воды в системах тепло- и водоснабжения

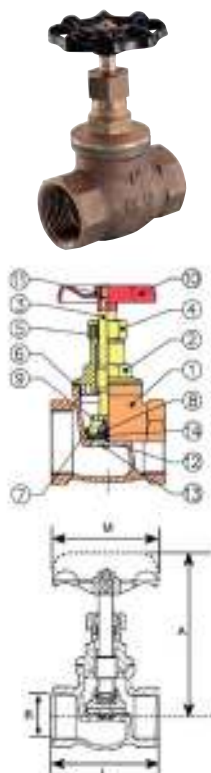
№	Наименование	Материал
1	Корпус	Нержавеющая сталь ASTM A 182 F316
2	Гайка	Нержавеющая сталь AISI 316
3	Гайка	Нержавеющая сталь AISI 316
4	Игла	Нержавеющая сталь SS316 + Stellite
5	Шток	Нержавеющая сталь ASTM A 182 F316
6	Уплотнение штока	PTFE + графит
7	Уплотнение гайки	Нержавеющая сталь S.S. 316
8	Маховик	Алюминий
9	Гайка	Нержавеющая сталь S.S. 304
10	Шайба	Нержавеющая сталь S.S. 304

ОСНОВНЫЕ ПАРАМЕТРЫ

Модель	DN	PN	Параметры (мм)						Вес (кг)
			E	H	L	K	V		
2223 02 / 2224 02	1/4"	220	25	85	50	3	63	0.260	
2223 03 / 2224 03	3/8"	220	30	100	55	4	63	0.360	
2223 04 / 2224 04	1/2"	220	34	115	60	6	72	0.530	
2223 05 / 2224 05	3/4"	220	40	120	70	8	72	0.760	
2223 06 / 2224 06	1"	220	45	138	75	9	80	1.175	
2223 07 / 2224 07	1 1/4"	220	57	165	90	11	100	1.850	
2223 08 / 2224 08	1 1/2"	220	67	185	100	15	120	2.900	
2223 09 / 2224 09	2"	220	78	195	120	18	140	4.700	

Модель 3228

Клапан запорный



Описание

Применяется на промышленных и гидротехнических сооружениях
 Рабочее давление PN16
 Идеально подходит для горячего и холодного водоснабжения и различных масел
 Внутренняя резьба в соответствии с ISO228
 Рабочая температура до : 16 бар 20 °C
 12 бар 200 °C

№	Наименование	Материал
1	Корпус	Бронза RG5
2	Крышка	Латунь OT-58
3	Шток	Латунь OT-58
4	Гайка сальника	Латунь OT-58
5	Уплотнение	PTFE
6	Уплотнение	PTFE
7	Затвор	Латунь OT-58
8	Кольцо	Латунь OT-58
9	Маховик	Алюминий
10	Гайка	Латунь OT-58
11	Шайба	Латунь OT-58
12	Гайка	Латунь OT-58
13	Уплотнение затвора	PTFE
14	Корпус	Бронза RG5

ОСНОВНЫЕ ПАРАМЕТРЫ

Модель	Размер	PN	Параметры (мм)				Вес (г)
			P	A	L	M	
3228 03	3/8"	16	10	67	45	50	181
3228 04	1/2"	16	15	80	50	50	265
3228 05	3/4"	16	20	85	62	50	400
3228 06	1"	16	25	94	71	60	550
3228 07	1 1/4"	16	30	106	85	70	875
3228 08	1 1/2"	16	40	118	90	80	1135
3228 09	2"	16	50	127	110	80	1790

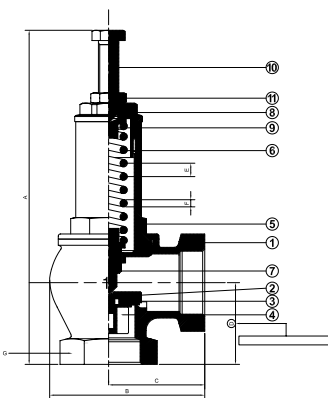
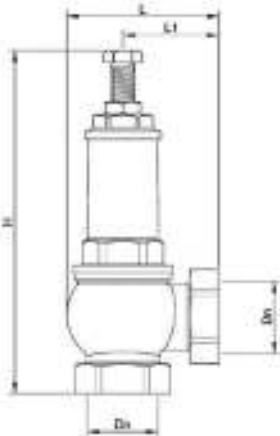
GENEBRE

ПРЕДОХРАНИТЕЛЬНЫЕ
КЛАПАНЫ



Модель 3190

Предохранительный клапан



Описание

Предохранительный клапан с управляемым выпуском 3190 — это автономно регулируемый клапан, способный поддерживать уровень давления P в системе на постоянной отметке в пределах указанных значений за счет энергии от транспортируемой и выпускаемой среды посредством регулирования положения затвора. Сила воздействует непосредственно на затвор при помощи пружины (прямое воздействие). После определения отметки давления P спускной предохранительный клапан саморегулируется, увеличивая или уменьшая проход в месте выпуска и, следовательно, расход спуска с целью поддержания давления в системе на постоянном уровне. Если давление в системе ниже указанного значения P, предохранительный клапан автоматически закрывается. В корпусе не предусмотрена возможность управления выпуском среды, поэтому клапан может применяться исключительно с газообразными и парообразными средами (группы 1, если подходят). Данный предохранительный клапан соответствует основным требованиям безопасности, предъявляемым Европейской Директивой 97/23/CE (относительно оборудования, работающего под давлением).

№	Наименование	Материал
1	Корпус	размер 3/8" - 2", латунный сплав EN 1982-CB753S размер 2 1/2" - 3", сплав из бронзы, EN 1982-CB491K
2	Золотник (тарелка)	размер 3/8" - 1 1/2", латунь EN 12164 - CW617N размер 2", латунь EN 12420-CW617N
3	Прокладка золотника	размер 2 1/2" - 3", латунный сплав EN 1982-CC754S
4	Направляющая золотника/ зжимная гайка прокладки	P.T.F.E.
5	Стакан	размер 3/8" - 1 1/2", латунь EN 12420 - CW617N азмер 2", латунный сплав EN 1982-CB753S размер 2 1/2" - 3", сплав из бронзы EN 1982-CC491K
6	Пружина калибровочная	сталь EN 10270-1 SM, оцинкованная
7	Нажимной винт (толкатель)	латунь EN 12164 - CW614N
8	Пробка стакана	размер 3/8" - 2", латунь EN 12420 - CW617N размер 2 1/2" - 3", сплав из бронзы EN 1982 - CC491K
9	Упорная втулка	латунь EN 12164 - CW617N
10	Регулировочный винт	размер 3/8" - 2", латунь EN 12164 - CW617N размер 2 1/2" - 3", сталь A105
11	Контрящая гайка	латунь EN 12164 - CW617N

Характеристики

Давление: условное (PN): 16 бар
заданное номинальное(Pnrg): диапазон регулирования от 0,5 до 16 бар обеспечение герметичности: -5% от (Pnr)
избыточное давления начала открытия: +10% от (Pnr) давления закрытия: -20% от (Pnr)

Температура:

макс. рабочая (TS): от ООС (искл. замерзание) до +1800С Рабочие среды:

жидкий теплоноситель – в соответствии UNI 8065 § 6 вода, гликолевые растворы – гликоль 50%

водяной пар, сжатый воздух

газообразные среды

Резьба:

присоединение к трубопроводу – резьба согласно ISO 228/1 Тесты и испытания согласно:

– типы испытаний (функциональные характеристики) – в соответствии с ISO 4126-1 § 7.2

– приемочные испытания – проверка условного давления, заданного на заводе, в соответствии с UNI 10197.

Уплотнение седла

– P12 – EN 12266-1.

– ограничения в эксплуатации в отопительных системах, использующих горячую воду, в соответствии с UNI 10412.

– коэффициент расхода K=0,05 (для "стандартных" клапанов в соответствии с EN 10412, § 11.4.2).

– номинальная тепловая мощность (или расход тепла) < 35 кВт.

ОСНОВНЫЕ ПАРАМЕТРЫ

Модель	Размер	Диаметр седла, D, (мм)	Площадь седла, (см ²)	Расчетная высота поднятия штока, H (H=K*D), (мм)	Расчетная площадь проходного сечения, S (S=3,14DH), (см ²)
3190 03	3/8"	10,20	0,82	0,51	0,16
3190 04	1/2"	13,00	1,33	0,65	0,27
3190 05	3/4"	19,00	2,83	0,95	0,57
3190 06	1"	25,70	5,18	1,29	1,04
3190 07	1 1/4"	31,00	7,54	1,55	1,51
3190 08	1 1/2"	38,00	11,34	1,90	2,27
3190 09	2"	48,00	18,09	2,40	3,62
3190 10	2 1/2"	68,00	36,30	3,40	7,26
3190 11	3"	77,50	47,15	3,88	9,44

Модель 3190

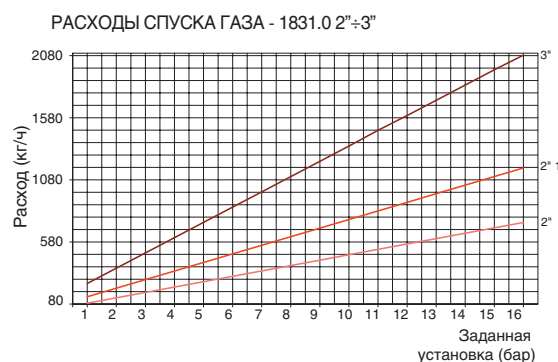
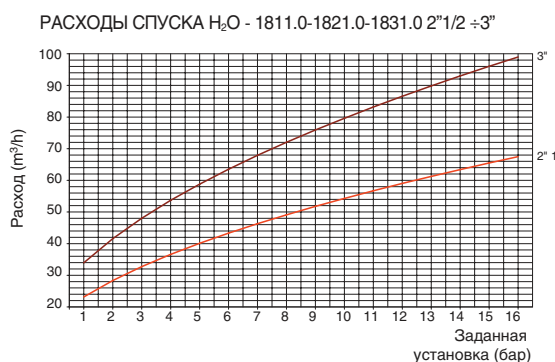
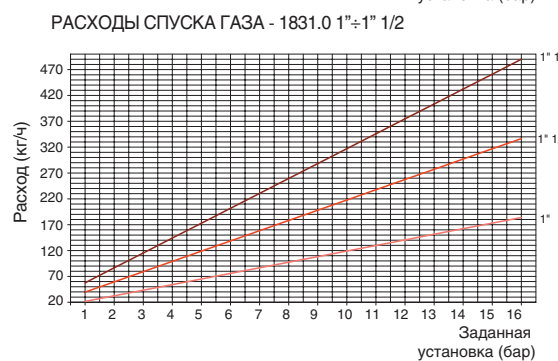
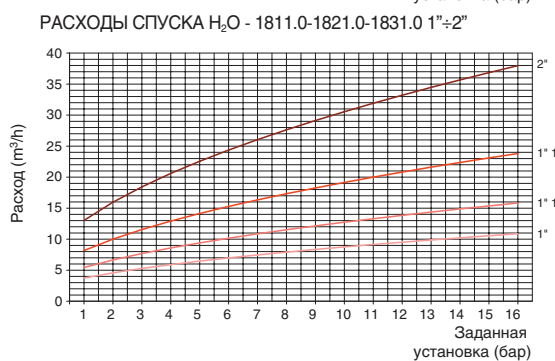
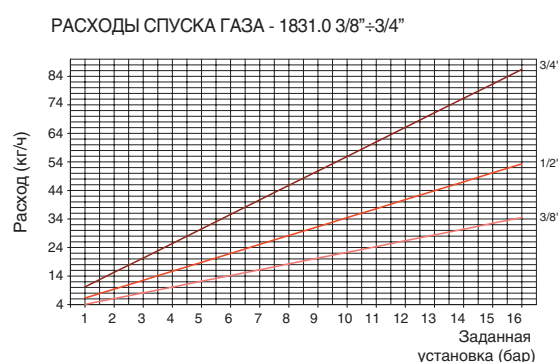
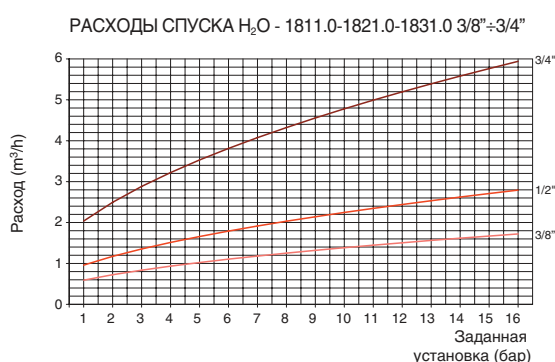
Предохранительный клапан



ОСНОВНЫЕ ПАРАМЕТРЫ

Модель	Резьба, DN	Соединение	Примечание	Параметры (мм)								Вес (г)
				A	B	C	D	E	F	G		
3190 03	3/8"	Вн. резьба/Вн. резьба	регулируемый	115	46	28,5	24,5	4	2,5	24	295	
3190 04	1/2"	Вн. резьба/Вн. резьба	регулируемый	122	56	35,5	30	4	2,5	28	340	
3190 05	3/4"	Вн. резьба/Вн. резьба	регулируемый	149	64	39,5	32	5,7	3	35	610	
3190 06	1"	Вн. резьба/Вн. резьба	регулируемый	163	76	47	40	6,5	3,5	41	900	
3190 07	1 1/4"	Вн. резьба/Вн. резьба	регулируемый	192	90	56	44	8,3	5	49	1380	
3190 08	1 1/2"	Вн. резьба/Вн. резьба	регулируемый	218	100	62,5	47	9,2	6	56	1830	
3190 09	2"	Вн. резьба/Вн. резьба	регулируемый	247	124	75	60	9,2	6	71	2875	
3190 10	2 1/2"	Вн. резьба/Вн. резьба	регулируемый	304	147	86	74,5	12,5	8	91	5800	
3190 11	3"	Вн. резьба/Вн. резьба	регулируемый	336	155	86	86	12,5	8	102	7500	

ГРАФИК РАСХОДА

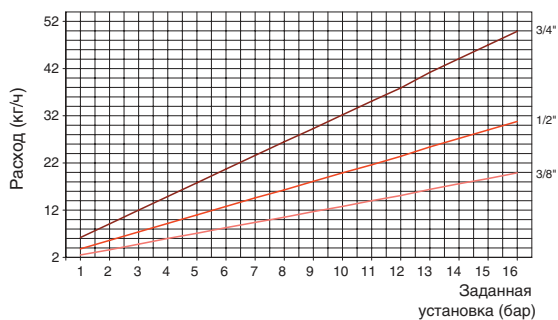


Модель 3190 Предохранительный клапан

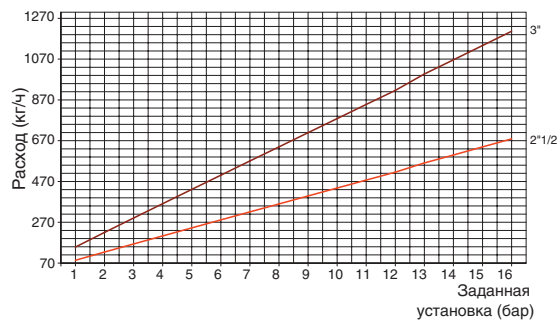


ГРАФИК РАСХОДА

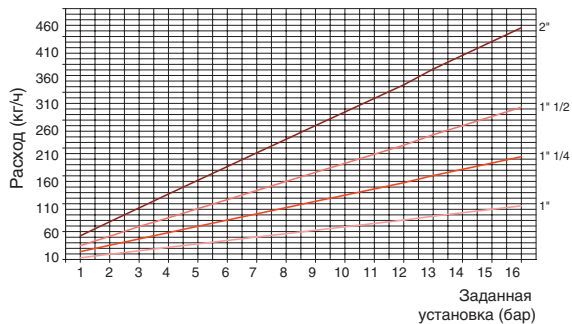
РАСХОДЫ СПУСКА ПАРА - 1811.0-1831.0 3/8"÷3/4"



РАСХОДЫ СПУСКА ПАРА - 1811.0-1831.0 2"1/2÷3"



РАСХОДЫ СПУСКА ПАРА - 1811.0-1831.0 1"÷2"



GENEBRE

СМОТРОВЫЕ
СТЕКЛА

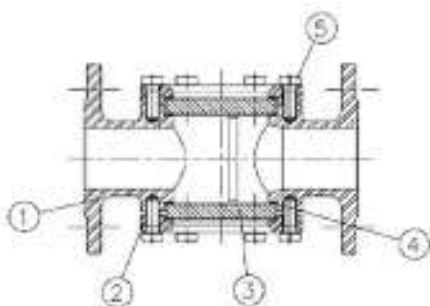


Модель 2250
Стекло смотровое



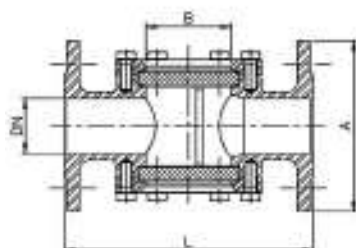
Описание

Стекло смотровое
Фланцевое соединение по DI N 2501 PN16
Изготовлен из нержавеющей стали CF8M
Макс. рабочее давление 16 Kg/cm² при температуре 50 °С.
Макс. рабочая температура 200 °С при давлении 10 Kg/cm²



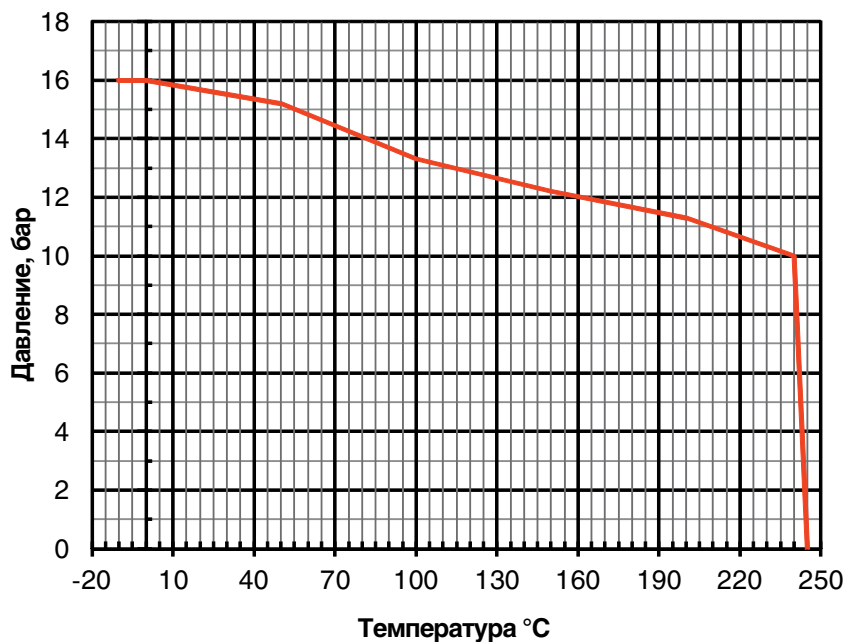
№	Наименование	Материал
1	Корпус	Нержавеющая сталь CF8M
2	Плита	Нержавеющая сталь CF8M
3	Стекло	Закаленное стекло
4	Прокладка	PTFE
5	Болт	Нержавеющая сталь 304

ОСНОВНЫЕ ПАРАМЕТРЫ



Модель	Размер	PN	DN	Параметры (мм)			Стекло	Вес (г)
				L	A	B		
2250 04	1/2"	16	15	130	95	40	50 x 8	2,250
2250 05	3/4"	16	20	150	105	40	50 x 8	2,800
2250 06	1"	16	25	160	115	50	63 x 10	3,650
2250 07	1 1/4"	16	32	180	140	50	63 x 10	5,750
2250 08	1 1/2"	16	40	200	150	65	80 x 12	8,300
2250 09	2"	16	50	230	165	65	80 x 12	9,800
2250 10	2 1/2"	16	65	290	185	100	115 x 15	13,700
2250 11	3"	16	80	310	200	100	115 x 15	16,650
2250 12	4"	16	100	350	220	125	145 x 15	23,800

ГРАФИК ЗАВИСИМОСТИ РАБОЧЕГО ДАВЛЕНИЯ И ТЕМПЕРАТУРЫ



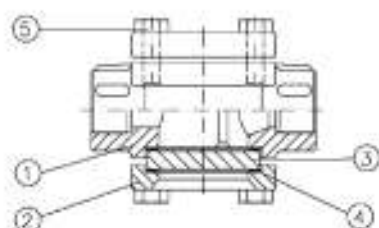
Модель 2240

Смотровое стекло резьба/резьба

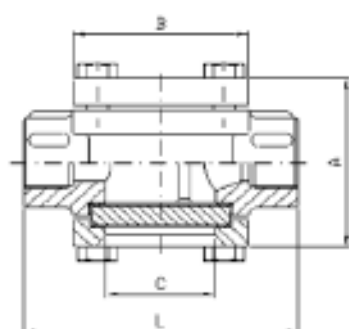


Описание

Смотровое стекло
Соединение резьба по DIN 2999 Std
Изготовлен из нержавеющей стали CF8M
Макс. рабочее давление 16 Kg/cm² при температуре 50 °С.
Макс. рабочая температура 200 °С при давлении 10 Kg/cm²
Среда применения: отопление и водоснабжение.



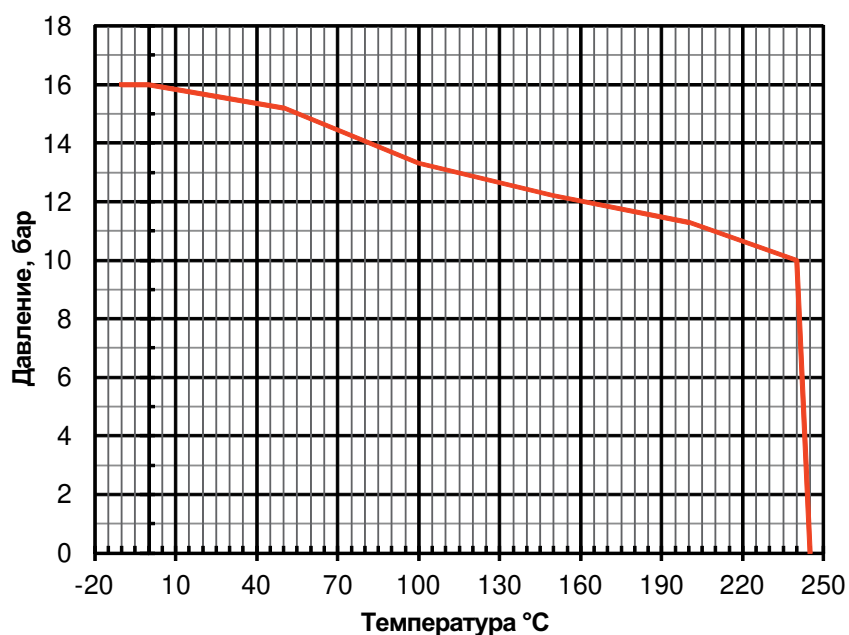
№	Наименование	Материал
1	Корпус	Нержавеющая сталь CF8M
2	Плита	Нержавеющая сталь CF8M
3	Стекло	Закаленное стекло
4	Прокладка	PTFE
5	Болт	Нержавеющая сталь 304



ОСНОВНЫЕ ПАРАМЕТРЫ

Модель	Размер	PN	Параметры (мм)				Стекло	Вес (кг)
			L	A	B	C		
224004	1/2"	16	100	70	64	40	ø 50 x 8	1,100
224005	3/4"	16	100	70	64	40	ø 50 x 8	1,050
224006	1"	16	120	88	72	50	ø 63 x 10	1,600
224007	1 1/4"	16	120	88	72	50	ø 63 x 10	1,750
224008	1 1/2"	16	150	123	96	60	ø 80 x 12	3,850
224009	2"	16	150	123	96	60	ø 80 x 12	4,000

ГРАФИК ЗАВИСИМОСТИ РАБОЧЕГО ДАВЛЕНИЯ И ТЕМПЕРАТУРЫ



GENEBRE

ЭЛЕКТРОПРИВОДЫ



Модель 5803

Неполнооборотный привод



Описание

Неполнооборотный электропривод применяется для поворота штока арматуры на 90°. Корпус выполнен из пластика Полиамид А6. Приводы имеют возможность ручного управления. Поставляются с различными крутящими моментами: 20-35-55-85-140-300 Нм. Присоединение по ISO 5211.

Стандартная комплектация:

Двигатель на напряжение 220В/24В переменного/постоянного тока.
Концевые выключатели.
Электронный ограничитель крутящего момента.
Оптический индикатор положения.

Опции:

Аварийный блок питания батареи.
Цифровая система позиционирования 4-20 mA или 0-10 V.

ОСНОВНЫЕ ПАРАМЕТРЫ

Потребляемая мощность	Вольт	GE-0	GE-05	GE-1	GE-15	GE-2	GE-2+
		5803 51 / 5803 51L (Тип J3)	5803 47 / 5803 47L (Тип J3)	5803 52 / 5803 52L (Тип J3)	5803 48 / 5803 48L (Тип J3)	5803 53 / 5803 53L (Тип J2)	5803 54 / 5803 54L (Тип J2)
Рабочая							
Без нагрузки, без нагрева	220	0,08	0,08	0,12	0,09		
	24	0,4	0,4	0,45	0,45		
Без нагрузки, с нагревом	220	0,1	0,1	0,14	0,13		
	24	0,55	0,55	0,6	0,6		
Пиковая нагрузка без нагрева	220	0,08	0,12	0,11	0,08		
	24	0,91	1,49	1,43	1,18		
Пиковая нагрузка с нагревом	220	0,08	0,12	0,11	0,08		
	24	0,91	1,49	1,43	1,18		

ОСНОВНЫЕ ПАРАМЕТРЫ

Описание	Ед. изм.	Модель					
		GE-0 5803 51 / 5803 51L (Тип J3)	GE-05 5803 47 / 5803 47L (Тип J3)	GE-1 5803 52 / 5803 52L (Тип J3)	GE-15 5803 48 / 5803 48L (Тип J3)	GE-2 5803 53 / 5803 53L (Тип J2)	GE-2+ 5803 54 / 5803 54L (Тип J2)
Напряжение	В	220 / 24					
Время закрытия (90°) +/-10%	сек	11	10	14	30	34	58
Максимальный крутящий момент	Nm	20	35	55	85	140	300
Концевой выключатель		4 SPDT micro					
Коннектор		DIN 43650 ISO 4400 & C192					
Класс защиты		IP65					
ISO-фланец		F03 / F04 / F05	F03 / F04 / F05	F05 / F07	F05 / F07	F07 / F10	F07 / F10
Рабочая температура	°C	-20 +70					
Вес	кг	1,8	1,9	2,4	3	5,2	5,2
"Квадрат" присоединения	мм	14	14	17	17	22	22
Мощность при максимальном крутящем моменте (+/-5%)	24 В	24	32,4	33,6	28,8	72	72
	220 В	19,8	26,4	24,2	19,8	50,6	50,6

GENEBRE

ПНЕВМОПРИВОДЫ



Модель 5800

Пневмопривод двойного действия/ пневмопривод с возвратной пружиной



Описание

Компактная конструкция. Пневмоприводы Genebre с возвратной пружиной и двойного действия имеют одинаковые корпуса и торцевые стаканы. Вы можете легко перейти от привода двойного действия к приводу с возвратной пружиной непосредственно на объекте.

Реечная передача. Симметричная реечная передача обеспечивает быструю работу и долговечность. Переворотом поршней можно достичь вращения в обратную сторону.

Ограничители хода. Приводы имеют два внешних ограничителя хода, которые позволяют регулировать позиции "открыто" и "закрыто" на 5 градусов. Они позволяют настроить арматуру и обеспечивают точную регулировку хода привода. Опциональные болты, устанавливаемые на торцевые стаканы могут предоставить дополнительную настройку хода для позиции "открыто".

Защищенный от выдавливания вал. Цельный, защищенный от выдавливания, никелерованный приводной вал с цельным поршнем, направляемым по подшипникам, обеспечивают безопасность и долговечность

Поршень. Зубцы машинной обработки для минимального люфта. Реечная передача для максимальной эффективности. Поршни анодированы для длительной службы.

Индикатор позиции. Приводы стандартно поставляются с новым двухцветным индикатором позиции.

Долговечность. Высококачественные подшипники и смазка обеспечивают низкое сопротивление, долгий срок службы и широкий температурный диапазон применения

Крепежные элементы. Все крепежные элементы сделаны из нержавеющей стали AISI 304 для защиты от коррозии на протяжении всего срока службы.

Тестирование. Каждый привод проходит проверку и имеет уникальный серийный номер.

Воздух. Оперирование может происходить чистым техническим воздухом или некоррозивным газом. Носитель может быть смазанным или несмазанным. Он должен иметь точку росы -20 °C или по крайней мере на 10 °C ниже температуры окружающей среды.

Давление. Максимальное давление, подаваемое на привод, 8 бар.

Температура. Стандартное исполнение рассчитано на температуру применения от -20 °C до +80 °C.

Привод двойного действия

В стандартном исполнении при подаче давления в порт А давление в центральном отсеке раздвигает поршни и происходит вращение против часовой стрелки.

При подаче давления в порт В, давление в торцевых отсеках сводит поршни друг к другу и происходит вращение по часовой стрелке.

При необходимости поршни могут быть перевернуты в корпусе, что приведет к вращению по часовой стрелке при подаче давления в порт А.

Привод с возвратной пружиной

В стандартном исполнении при потере давления происходит вращение по часовой стрелке. При прекращении подачи воздуха/газа в порт А поршни сводят друг к другу, вызывая вращение по часовой стрелке

ОСНОВНЫЕ ПАРАМЕТРЫ

Модель	Параметры (мм)																Присоединение
	A	B	C	D	E	F	G	H	I	J	K	L	M	N	Z	ø	
GNP14	28,5	36,5	60		90	52	30	80	(Ф36)*	(Ф42)*	M5	M5	11	14	122	55	NAMUR G1/4"
GNP24	30	41,5	65,5	72	102	65	30	80	(Ф36/Ф50)*	(Ф42)*	M5/M6	M5	11	14	147	55	NAMUR G1/4"
GNP44	36	47	81	87,5	117,5	72	30	80	(Ф42)*	(Ф50/Ф70)*	M5	M6/M8	14	18	168	55	NAMUR G1/4"
GNP60	42	53	94	99,5	129,5	81	30	80	φ50	φ70	M6	M8	14	18	184	55	NAMUR G1/4"
GNP94	46	57	98,5	108,7	138,7	92	30	80	φ50	φ70	M6	M8	17	21	204	55	NAMUR G1/4"
GNP135	50	58,5	111	116,8	146,8	98	30	80	φ50	φ70	M6	M8	17	21	262	55	NAMUR G1/4"
GNP198	57,5	64	122,5	133	163	109,5	30	80	φ70	φ102	M8	M10	22	26	268	55	NAMUR G1/4"
GNP300	67,5	74,5	145,5	155	185	127,5	30	80	φ70	φ102	M8	M10	22	26	296	80	NAMUR G1/4"
GNP513	75	77	160,7	171,5	201,5	137,5	30	80	φ102	φ125	M10	M12	27	31	390	80	NAMUR G1/4"
GNP800	87	87	184	197	227	158	30	80	φ102	φ125	M10	M12	27	31	454	80	NAMUR G1/4"
GNP1280	103	103	216	230	270	189	30	80/130	(Ф125)*	(Ф140)*	M12	M16	36	40	525	80	NAMUR G1/4"
GNP1600	113	113	235,5	255	295	210	30	80/130	-	φ140	-	M16	36	40	532	91	NAMUR G1/4"
GNP2300	130	130	264	288	328	245	30	80/130	-	φ140	-	M16	46	50	610	91	NAMUR G1/4"
GNP2500	147	147	299	326	366	273	30	80/130	-	φ165	-	M20	46	50	722	91	NAMUR G1/4"

РАСХОД ВОЗДУХА

Модель	Объем воздуха для открытия	Объем воздуха для закрытия	Модель	Объем воздуха для открытия	Объем воздуха для закрытия
GNP14	0,08	0,11	GNP300	1,60	1,40
GNP24	0,12	0,16	GNP513	2,50	2,20
GNP44	0,21	0,23	GNP800	3,70	3,20
GNP60	0,30	0,34	GNP1280	5,90	5,40
GNP94	0,43	0,47	GNP1600	7,50	7,50
GNP135	0,64	0,73	GNP2300	11,00	9,00
GNP198	0,95	0,88	GNP2500	17,00	14,00

Модель 5800

Пневмопривод двойного действия/ пневмопривод с возвратной пружиной



ПНЕВМОПРИВОД ДВОЙНОГО ДЕЙСТВИЯ

Модель	Давление подаваемое на привод (бар)									
	2	2,5	3	4	4,5	5	5,5	6	7	8
GNP14	4,80	6,00	7,20	9,50	10,70	11,90	13,10	14,30	16,70	19,10
GNP24	8,00	10,00	12,00	16,00	18,00	20,00	21,90	23,90	27,90	31,90
GNP44	14,60	18,20	21,90	29,20	32,80	36,50	40,10	43,80	51,10	58,40
GNP60	20,10	25,10	30,10	40,10	45,10	50,20	55,20	60,20	70,20	80,30
GNP94	31,40	39,20	47,00	62,70	70,50	78,40	86,20	94,10	109,70	125,40
GNP135	45,10	56,40	67,70	90,30	101,60	112,90	124,10	135,40	158,00	180,60
GNP198	66,10	82,70	99,20	132,20	148,80	165,30	181,80	198,40	231,40	264,50
GNP300	100,30	125,40	150,50	200,60	225,70	250,80	275,90	301,00	351,10	401,30
GNP513	171,00	213,80	256,50	342,00	384,80	427,50	470,30	513,00	598,50	684,00
GNP800	266,00	332,50	399,00	532,00	598,50	665,00	731,50	798,00	931,00	1064,00
GNP1280	425,60	532,00	638,40	851,20	957,60	1064,00	1170,40	1276,80	1489,60	1702,40
GNP1600	532,00	665,00	798,00	1064,00	1197,00	1330,00	1463,00	1596,00	1862,00	2128,00
GNP2300	769,50	961,90	1154,30	1539,00	1731,40	1923,80	2116,10	2308,50	2693,30	3078,00
GNP2500	1169,60	1462,10	1754,50	2339,30	2631,70	2924,10	3216,50	3508,90	4093,70	4678,60

ПНЕВМОПРИВОД С ВОЗВРАТНОЙ ПРУЖИНОЙ

Тип	Кол-во пружин	Давление подаваемое на привод (бар)												Момент пружин			
		2.5		3		4		5		6		7		8		0°	90°
		0°	90°	0°	90°	0°	90°	0°	90°	0°	90°	0°	90°				
GNP24S	3+2	5,70	3,80	7,60	5,70											6,20	4,30
	3+3	4,90	2,50	6,90	4,50	10,90	8,50									7,40	5,00
	4+3	4,00	1,30	6,00	3,30	9,80	7,30	14,00	10,40							8,60	5,90
	4+4			5,20	2,00	9,20	6,00	13,20	9,10	17,20	14,10					9,90	6,70
	5+4			4,30	0,80	8,30	4,80	12,30	7,90	16,30	12,80	20,30	16,80			11,10	7,60
	5+5					7,40	3,60	11,50	6,70	15,50	11,60	19,50	15,60			12,40	8,50
	6+5					6,60	2,30	10,60	5,40	14,60	10,40	18,60	14,30	22,60	18,30	13,60	9,30
6+6							9,70	4,20	13,80	9,10	17,80	12,20	21,80	17,10	14,80	10,20	
GNP44S	3+2	11,40	7,70	15,00	11,40	22,30	14,90									10,40	6,80
	3+3	10,10	5,70	13,60	9,30	20,90	16,60	28,30	23,90							12,50	8,20
	4+3	8,60	3,60	12,50	7,20	19,50	14,50	26,80	21,90							14,60	9,60
	4+4			10,90	5,10	18,20	12,40	25,50	19,80	32,80	27,00	40,10	34,30			16,70	10,90
	5+4					16,80	10,40	24,10	17,70	31,40	24,90	38,70	32,30			18,80	12,30
	5+5					1,40	8,20	22,80	15,60	30,00	22,80	37,30	30,10	44,70	37,40	20,90	13,70
	6+5							21,50	13,50	28,70	20,70	36,00	28,00	43,30	35,30	22,90	15,00
6+6							20,00	11,40	27,30	18,60	34,60	25,90	41,90	33,30	25,00	16,40	
GNP60S	3+2	14,50	10,60	19,40	15,50	29,50	25,70									14,50	10,50
	3+3	12,40	7,60	17,30	12,60	27,40	22,70	37,50	32,80							17,40	12,70
	4+3	10,40	4,80	15,20	9,70	25,30	19,60	35,40	29,90							20,30	14,80
	4+4			13,10	6,80	23,10	16,90	33,30	27,00	43,20	37,00	53,30	47,00			23,20	16,90
	5+4					21,00	14,10	31,20	24,10	41,10	34,10	51,20	44,20			26,10	19,00
	5+5					19,00	11,10	28,80	21,20	39,00	31,20	49,10	41,20	59,10	51,20	29,00	21,10
	6+5							27,00	8,30	37,00	28,30	47,00	38,40	57,00	48,40	31,90	23,20
6+6							24,90	15,40	34,90	25,40	44,90	35,40	54,90	45,40	34,70	25,30	
GNP94S	3+2	23,30	16,10	31,10	24,00	46,80	39,70									23,00	15,80
	3+3	20,10	11,50	28,00	19,30	43,70	35,10	59,40	50,70							27,60	19,00
	4+3	17,00	6,90	24,80	14,80	40,50	30,50	56,20	46,20							32,20	22,10
	4+4			21,70	10,10	37,40	25,80	53,10	41,50	68,80	57,20	84,50	72,90			36,80	25,30
	5+4					34,20	21,30	49,90	37,00	65,60	52,60	81,20	68,30			41,40	28,50
	5+5					31,00	16,60	46,70	32,30	62,40	48,00	78,10	63,70	93,80	79,30	46,00	31,60
	6+5							43,60	27,70	59,30	43,40	75,00	59,10	90,60	74,80	50,60	34,80
6+6							40,40	23,20	56,10	38,90	71,70	54,50	87,40	70,20	55,20	38,00	
GNP135S	3+2	33,10	22,00	44,20	33,20	66,80	55,90									34,40	23,30
	3+3	28,40	15,20	39,60	26,40	62,20	49,00	84,40	71,60							41,20	28,00
	4+3	23,80	8,20	34,90	19,40	57,50	42,10	80,20	64,70							48,10	32,70
	4+4			31,30	12,60	52,90	35,20	75,50	57,90	98,10	80,50	120,70	103,00			55,00	37,30
	5+4					48,20	28,40	70,90	51,00	93,50	73,60	116,00	96,10			61,90	42,00
	5+5					43,60	21,50	66,20	44,10	88,80	66,70	111,30	89,20	134,00	111,80	68,70	46,70
	6+5							61,50	37,20	84,10	59,90	106,60	82,40	129,20	105,00	75,60	51,40
6+6							56,80	30,40	79,40	53,00	101,90	75,50	124,50	98,10	82,50	56,00	

Модель 5800

Пневмопривод двойного действия/ пневмопривод с возвратной пружиной



ПНЕВМОПРИВОД С ВОЗВРАТНОЙ ПРУЖИНОЙ

Тип	Кол-во пружин	Давление подаваемое на привод (бар)														Момент пружин		
		2.5		3		4		5		6		7		8		0°	90°	
		0°	90°	0°	90°	0°	90°	0°	90°	0°	90°	0°	90°	0°	90°			
GNP198S	3+2	51,00	33,40	67,50	49,90	100,60	83,00										49,20	31,60
	3+3	44,70	23,50	61,10	40,00	94,20	73,20	127,30	106,20								59,10	38,00
	4+3	38,40	13,70	54,90	30,30	87,90	63,40	121,00	96,40								68,90	44,30
	4+4			48,50	20,40	81,60	53,50	114,70	86,50	147,70	119,60	180,80	152,70				78,70	50,60
	5+4					75,30	43,70	108,40	76,80	141,50	109,80	174,50	142,90				88,60	56,90
	5+5					68,90	33,40	102,00	66,50	136,10	99,60	168,20	132,60	201,20	165,70		98,40	63,30
	6+5							95,70	57,00	128,70	90,10	161,80	123,10	194,80	156,20		108,30	69,80
6+6							89,40	47,50	122,50	80,60	155,50	113,60	188,60	146,70		118,10	75,90	
GNP300S	3+2	73,00	47,00	98,00	72,00	148,00	122,00										79,00	52,00
	3+3	63,00	31,00	88,00	56,00	138,00	107,00	188,00	157,00								94,00	63,00
	4+3	52,00	15,00	77,00	40,00	127,00	90,00	178,00	141,00								110,00	73,00
	4+4			67,00	25,00	117,00	75,00	167,00	125,00	217,00	176,00	268,00	226,00				125,00	84,00
	5+4					107,00	59,00	157,00	109,00	207,00	159,00	257,00	210,00				141,00	94,00
	5+5					96,00	44,00	146,00	94,00	196,00	144,00	247,00	194,00	297,00	245,00		157,00	105,00
	6+5							136,00	78,00	186,00	128,00	236,00	178,00	286,00	228,00		173,00	115,00
6+6							125,00	63,00	176,00	113,00	226,00	163,00	276,00	213,00		188,00	125,00	
GNP513S	3+2	128,00	85,00	171,00	127,00	256,00	213,00										129,00	86,00
	3+3	111,00	59,00	154,00	102,00	239,00	187,00	325,00	273,00								155,00	103,00
	4+3	94,00	33,00	137,00	76,00	222,00	162,00	308,00	247,00								181,00	120,00
	4+4			120,00	50,00	205,00	136,00	291,00	221,00	376,00	307,00	462,00	392,00				206,00	137,00
	5+4					187,00	110,00	273,00	196,00	358,00	281,00	444,00	367,00				232,00	155,00
	5+5					170,00	84,00	256,00	169,00	341,00	255,00	427,00	340,00	512,00	426,00		258,00	172,00
	6+5							238,00	143,00	324,00	229,00	409,00	314,00	495,00	400,00		284,00	189,00
6+6							221,00	118,00	307,00	203,00	392,00	289,00	478,00	374,00		310,00	206,00	
GNP800S	3+2	193,00	124,00	259,00	191,00	392,00	324,00										208,00	140,00
	3+3	165,00	83,00	232,00	149,00	365,00	282,00	498,00	415,00								250,00	168,00
	4+3	137,00	41,00	203,00	107,00	336,00	240,00	469,00	373,00								292,00	196,00
	4+4			176,00	66,00	309,00	199,00	442,00	237,00	575,00	465,00	708,00	598,00				333,00	223,00
	5+4					280,00	157,00	413,00	290,00	546,00	423,00	679,00	556,00				375,00	251,00
	5+5					253,00	115,00	386,00	248,00	519,00	381,00	652,00	514,00	785,00	647,00		417,00	279,00
	6+5							358,00	207,00	491,00	340,00	624,00	473,00	757,00	606,00		458,00	307,00
6+6							330,00	165,00	463,00	298,00	596,00	431,00	729,00	584,00		500,00	335,00	
GNP1280S	3+2	332,00	222,00	438,00	329,00	651,00	542,00										309,00	200,00
	3+3	292,00	161,00	398,00	267,00	611,00	480,00	824,00	693,00								371,00	240,00
	4+3	252,00	99,00	358,00	205,00	571,00	418,00	784,00	631,00								433,00	280,00
	4+4			318,00	143,00	531,00	356,00	744,00	569,00	957,00	782,00	1169,00	995,00				495,00	320,00
	5+4					491,00	295,00	104,00	507,00	917,00	720,00	1130,00	933,00				557,00	360,00
	5+5					451,00	233,00	664,00	446,00	877,00	658,00	1090,00	871,00	1302,00	1084,00		618,00	400,00
	6+5							624,00	384,00	837,00	597,00	1050,00	809,00	1263,00	1022,00		680,00	440,00
6+6							584,00	322,00	797,00	535,00	1010,00	748,00	1223,00	960,00		742,00	480,00	
GNP1600S	3+2	390,00	285,00	52,00	418,00	789,00	684,00										380,00	275,00
	3+3	335,00	209,00	468,00	342,00	734,00	608,00	1000,00	874,00								456,00	330,00
	4+3	280,00	133,00	413,00	266,00	679,00	532,00	945,00	798,00								532,00	385,00
	4+4			358,00	190,00	624,00	456,00	890,00	722,00	1156,00	988,00	1422,00	1254,00				608,00	440,00
	5+4					569,00	380,00	835,00	646,00	1101,00	912,00	1367,00	1178,00				684,00	495,00
	5+5					514,00	304,00	780,00	570,00	1048,00	836,00	1312,00	1102,00	1578,00	1368,00		760,00	550,00
	6+5							725,00	494,00	991,00	760,00	1257,00	1026,00	1523,00	1292,00		836,00	605,00
6+6							670,00	418,00	936,00	684,00	1202,00	950,00	1468,00	1216,00		912,00	660,00	
GNP2300S	3+2	552,00	409,00	744,00	600,00	1129,00	985,00										554,00	410,00
	3+3	470,00	297,00	662,00	489,00	1047,00	874,00	1432,00	1259,00								665,00	492,00
	4+3	388,00	187,00	580,00	379,00	964,00	764,00	1349,00	1149,00								775,00	575,00
	4+4			498,00	268,00	883,00	653,00	1267,00	1037,00	1652,00	1422,00	2037,00	1807,00				886,00	656,00
	5+4					800,00	542,00	1185,00	926,00	1569,00	1311,00	1954,00	1696,00				998,00	739,00
	5+5					718,00	431,00	1103,00	816,00	1488,00	1201,00	1872,00	1872,00	2257,00	1970,00		1108,00	821,00
	6+5							1021,00	705,00	1408,00	1090,00	1791,00	1791,00	2176,00	1859,00		1219,00	903,00
6+6							939,00	594,00	1323,00	979,00	1708,00	1708,00	2093,00	1748,00		1330,00	985,00	
GNP2500S	3+2	903,00	675,00	1195,00	968,00	1779,00	1552,00										787,00	560,00
	3+3	790,00	519,00	1083,00	811,00	1667,00	1396,00	2252,00	1981,00								943,00	672,00
	4+3	679,00	361,00	972,00	654,00	1556,00	1238,00	2141,00	1823,00								1101,00	783,00
	4+4			860,00	497,00	1444,00	1081,00	2029,00	1666,00	2614,00	2252,00	3199,00	2836,00				1258,00	895,00
	5+4					1332,00	923,00	1917,00	1509,00	2502,00	2094,00	3087,00	2678,00				1416,00	1007,00
	5+5					1220,00	767,00	1806,00	1352,00	2390,00	1937,00	2974,00	2521,00	3560,00	3107,00		1572,00	1119,00
	6+5							1693,00	1194,00	2278,00	1779,00	2862,00	2364,00	3448,00	2949,00		1730,00	1231,00
6+6							1582,00	1037,00	2167,00	1623,00	2751,00	2207,00	3336,00	2792,00		1887,00	1342,00	

GENEBRE

ФИТИНГИ



Модель 0090

Отвод 90°

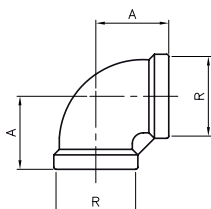


Описание

Корпус: нерж. сталь 1.4408
 Тип присоединения: вн. резьба/
 вн. резьба
 Давление: PN20

ОСНОВНЫЕ ПАРАМЕТРЫ

Модель	R, мм	A, мм
0090 02	1/4"	19
0090 03	3/8"	23
0090 04	1/2"	27
0090 05	3/4"	32
0090 06	1"	38
0090 07	1 1/4"	45
0090 08	1 1/2"	48
0090 09	2"	57
0090 10	2 1/2"	69
0090 11	3"	78
0090 12	4"	96



Модель 0092

Отвод 90°

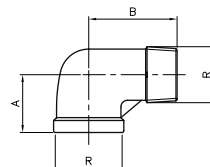


Описание

Корпус: нерж. сталь 1.4408
 Тип присоединения: вн. резьба/
 внутр. резьба
 Давление: PN20

ОСНОВНЫЕ ПАРАМЕТРЫ

Модель	R, мм	A, мм	B, мм
0092 02	1/4"	19	27
0092 03	3/8"	23	29
0092 04	1/2"	27	35
0092 05	3/4"	32	40
0092 06	1"	38	46
0092 07	1 1/4"	45	54
0092 08	1 1/2"	48	57
0092 09	2"	57	70
0092 10	2 1/2"	69	83
0092 11	3"	78	94
0092 12	4"	96	115



Модель 0120

Отвод 45°

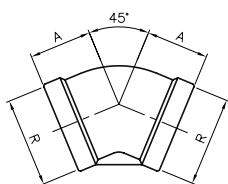


Описание

Корпус: нерж. сталь 1.4408
 Тип присоединения: вн. резьба/
 вн. резьба
 Давление: PN20

ОСНОВНЫЕ ПАРАМЕТРЫ

Модель	R, мм	A, мм
0120 02	1/4"	17
0120 03	3/8"	19
0120 04	1/2"	21
0120 05	3/4"	25
0120 06	1"	29
0120 07	1 1/4"	33
0120 08	1 1/2"	37
0120 09	2"	42
0120 10	2 1/2"	49



Модель 0130

Lorem ipsum

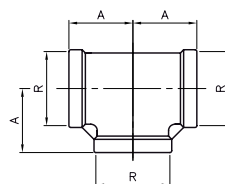


Описание

Корпус: нерж. сталь 1.4408
 Тип присоединения: вн. резьба/
 вн. резьба
 Давление: PN20

ОСНОВНЫЕ ПАРАМЕТРЫ

Модель	R, мм	A, мм
0130 02	1/4"	19
0130 03	3/8"	23
0130 04	1/2"	27
0130 05	3/4"	32
0130 06	1"	38
0130 07	1 1/4"	45
0130 08	1 1/2"	48
0130 09	2"	57
0130 10	2 1/2"	69
0130 11	3"	78
0130 12	4"	96



Модель 0149

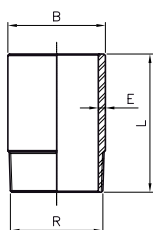
Ниппель



Описание

Корпус: нерж. сталь 1.4408
 Тип присоединения: сварка/резьба
 Давление: PN20

ОСНОВНЫЕ ПАРАМЕТРЫ



Модель	R, мм	B, мм	E, мм	L, мм
0149 02	1/4"	13,7	2,24	30
0149 03	3/8"	17,1	2,31	30
0149 04	1/2"	21,3	2,77	35
0149 05	3/4"	26,7	2,87	40
0149 06	1"	33,4	3,38	40
0149 07	1 1/4"	42,2	3,56	50
0149 08	1 1/2"	48,3	3,68	50
0149 09	2"	60,3	3,91	50
0149 10	2 1/2"	76,1	5,16	60
0149 11	3"	88,9	5,49	70
0149 12	4"	114,3	6,02	80

Модель 0150

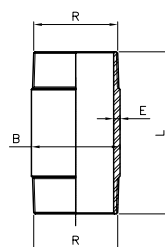
Ниппель



Описание

Корпус: нерж. сталь 1.4408
 Тип присоединения: резьба/резьба
 Давление: PN20

ОСНОВНЫЕ ПАРАМЕТРЫ



Модель	R, мм	B, мм	E, мм	L, мм
0150 02 040	1/4"	13,7	2,24	40
0150 03 040	3/8"	17,1	2,31	40
0150 04 060	1/2"	21,3	2,77	60
0150 05 060	3/4"	26,7	2,87	60
0150 06 060	1"	33,4	3,38	60
0150 07 080	1 1/4"	42,2	3,56	80
0150 08 080	1 1/2"	48,3	3,68	80
0150 09 100	2"	60,3	3,91	100
0150 10 100	2 1/2"	76,1	5,16	100
0150 11 120	3"	88,9	5,49	120
0150 12 150	4"	114,3	6,02	150

Модель 0180

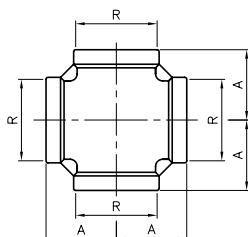
Крестовина



Описание

Корпус: нерж. сталь 1.4408
 Тип присоединения: вн. резьба/вн. резьба
 Давление: PN20

ОСНОВНЫЕ ПАРАМЕТРЫ



Модель	R, мм	A, мм
0180 02	1/4"	19
0180 03	3/8"	23
0180 04	1/2"	27
0180 05	3/4"	32
0180 06	1"	38
0180 07	1 1/4"	45
0180 08	1 1/2"	48
0180 09	2"	57

Модель 0240

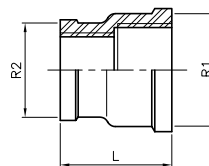
Переходная муфта



Описание

Корпус: нерж. сталь 1.4408
 Тип присоединения: вн. резьба/вн. резьба
 Давление: PN20

ОСНОВНЫЕ ПАРАМЕТРЫ



Модель	(R1xR2), мм	A, мм
0240 02 01	1/4"x1/8"	10
0240 03 02	3/8"x1/4"	10
0240 04 02	1/2"x1/4"	15
0240 04 03	1/2"x3/8"	15
0240 05 04	3/4"x1/2"	10
0240 06 05	1"x3/4"	5
0240 07 06	1 1/4"x1"	5
0240 08 06	1 1/2"x1"	5
0240 08 07	1 1/2"x1 1/4"	5
0240 09 08	2"x1 1/2"	2
0240 10 09	2 1/2"x2"	1

Модель 0241

Футорка

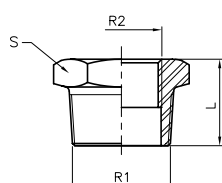


Описание

Давление: PN20
 Корпус: нерж. сталь 1.4408
 Тип присоединения: вн. резьба/вн. резьба

ОСНОВНЫЕ ПАРАМЕТРЫ

Модель	(R1xR2), мм	L, мм	S, мм
0241 02 01	1/4"x1/8"	14,5	15
0241 03 02	3/8"x1/4"	16	18
0241 04 02	1/2"x1/4"	19,5	23
0241 04 03	1/2"x3/8"	19,5	23
0241 05 03	3/4"x3/8"	21	28
0241 05 04	3/4"x1/2"	21	28
0241 06 04	1"x1/2"	24	35
0241 06 05	1"x3/4"	24	35
0241 07 05	1 1/4"x3/4"	27	44
0241 07 06	1 1/4"x1"	27	44
0241 08 06	1 1/2"x1"	27	50
0241 08 07	1 1/2"x 1 1/4"	27	50
0241 09 06	2"x1"	32	62
0241 09 07	2"x 1 1/4"	32	62
0241 09 08	2"x 1 1/2"	32	62
0241 10 09	2 1/2"x2"	34	77
0241 11 10	3"x 2 1/2"	37,5	90



Модель 0245

Переходной ниппель

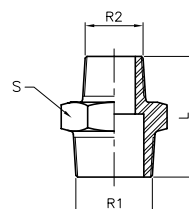


Описание

Корпус: нерж. сталь 1.4408
 Тип присоединения: резьба/резьба
 Давление: PN20

ОСНОВНЫЕ ПАРАМЕТРЫ

Модель	(R1xR2), мм	L, мм	S, мм
0245 02 01	1/4"x1/8"	22,5	15
0245 03 02	3/8"x1/4"	26,5	18
0245 04 02	1/2"x1/4"	30	23
0245 04 03	1/2"x3/8"	30,5	23
0245 05 04	3/4"x1/2"	35,5	28
0245 06 04	1" X 1/2"	38,5	35
0245 06 05	1" x3/4"	39,5	35
0245 07 05	1 1/4"x3/4"	42,5	44
0245 07 06	1 1/4" X 1"	45	44
0245 08 06	1 1/2"X1"	45	50
0245 08 07	1 1/2"X 1 1/4"	47,5	50
0245 09 07	2" x 1 1/4"	52,5	62
0245 09 08	2" x 1 1/2" I	52,5	62



Модель 0270

Муфта

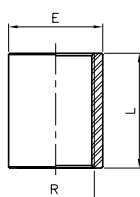


Описание

Корпус: нерж. сталь 1.4408
 Тип присоединения: вн. резьба/вн. резьба
 Давление: PN20

ОСНОВНЫЕ ПАРАМЕТРЫ

Модель	R, мм	E, мм	L, мм
0270 02	1/4"	16,5	24
0270 03	3/8"	20	25
0270 04	1/2"	24,5	32
0270 05	3/4"	30	35
0270 06	1"	37,5	41
0270 07	1 1/4"	46,5	45
0270 08	1 1/2"	53	45
0270 09	2"	65,5	54
0270 10	2 1/2"	82	63
0270 11	3"	95,5	69



Модель 0280

Шестигранный ниппель

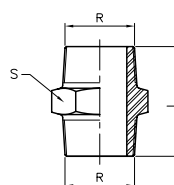


Описание

Корпус: нерж. сталь 1.4408
 Тип присоединения: резьба/резьба
 Давление: PN20

ОСНОВНЫЕ ПАРАМЕТРЫ

Модель	R, мм	E, мм	S, мм
0280 02	1/4"	25	15
0280 03	3/8"	27	18
0280 04	1/2"	34	23
0280 05	3/4"	36,5	28
0280 06	1"	42	35
0280 07	1 1/4"	47,5	44
0280 08	1 1/2"	47,5	50
0280 09	2"	57	62
0280 10	2 1/2"	61	77
0280 11	3"	67,5	90



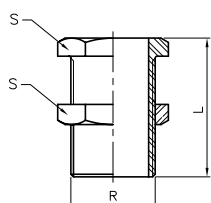
Модель 0285

Стеновой соединитель



Описание

Корпус: нерж. сталь 1.4408
 Тип присоединения: резьба/
 резьба
 Давление: PN20



ОСНОВНЫЕ ПАРАМЕТРЫ

Модель	R, мм	L, мм	S, мм
0285 03	3/8"	46	27
0285 04	1/2"	57	32
0285 05	3/4"	57	36
0285 06	1"	69	46
0285 07	1 1/4"	69	55
0285 08	1 1/2"	70	60
0285 09	2"	82	75

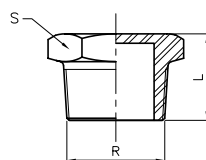
Модель 0290

Шестигранная заглушка



Описание

Корпус: нерж. сталь 1.4408
 Тип присоединения: резьба
 Давление: PN20



ОСНОВНЫЕ ПАРАМЕТРЫ

Модель	R, мм	L, мм	S, мм
0290 02	1/4"	14,5	15
0290 03	3/8"	16	18
0290 04	1/2"	19,5	23
0290 05	3/4"	21	28
0290 06	1"	24	35
0290 07	1 1/4"	27	44
0290 08	1 1/2"	27	50
0290 09	2"	32	62
0290 10	2 1/2"	34	77
0290 11	3"	37,5	90

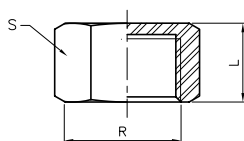
Модель 0300

Шестигранная заглушка (колпак)



Описание

Корпус: нерж. сталь 1.4408
 Тип присоединения: вн. резьба/
 вн. резьба
 Давление: PN20



ОСНОВНЫЕ ПАРАМЕТРЫ

Модель	R, мм	L, мм	S, мм
0300 02	1/4"	16	18
0300 03	3/8"	16,5	20
0300 04	1/2"	21	25
0300 05	3/4"	22,5	30
0300 06	1"	26	38
0300 07	1 1/4"	29	47
0300 08	1 1/2"	29	53
0300 09	2"	33,5	66
0300 10	2 1/2"	38,5	82
0300 11	3"	42	96
0300 12	4"	48,5	122

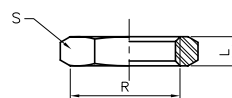
Модель 0312

Гайка



Описание

Корпус: нерж. сталь 1.4408
 Тип присоединения: вн. резьба/вн.
 резьба
 Давление: PN20



ОСНОВНЫЕ ПАРАМЕТРЫ

Модель	R, мм	L, мм	S, мм
0312 02	1/4"	7	18
0312 03	3/8"	7	24
0312 04	1/2"	8	30
0312 05	3/4"	9	34
0312 06	1"	9	43
0312 07	1 1/4"	11	52
0312 08	1 1/2"	12	58
0312 09	2"	13	72

Модель 0340

Соединительная муфта



Описание

Корпус: нерж. сталь 1.4408
 Тип присоединения: вн. резьба/
 вн. резьба
 Давление: PN20

Модель 0341

Ниппель переходник с накидной гайкой

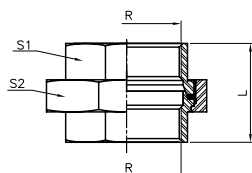


Описание

Корпус: нерж. сталь 1.4408
 Тип присоединения: вн. резьба/
 вн. резьба
 Давление: PN20

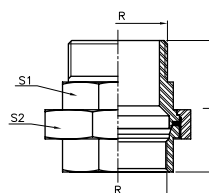
ОСНОВНЫЕ ПАРАМЕТРЫ

Модель	R, мм	L, мм	S1, мм	S2, мм
0340 02	1/4"	33,5	17	29
0340 03	3/8"	36,5	20	34
0340 04	1/2"	39,5	25	39
0340 05	3/4"	42,5	30	47
0340 06	1"	50	38	58
0340 07	1 1/4"	54	47	67
0340 08	1 1/2"	58	53	76
0340 09	2"	65	66	90
0340 10	2 1/2"	75	82	109
0340 11	3"	83	96	123



ОСНОВНЫЕ ПАРАМЕТРЫ

Модель	R, мм	L, мм	S1, мм	S2, мм
0341 02	1/4"	44	17	29
0341 03	3/8"	47,5	20	34
0341 04	1/2"	54	25	39
0341 05	3/4"	58	30	47
0341 06	1"	68	38	58
0341 07	1 1/4"	74,5	47	67
0341 08	1 1/2"	78,5	53	76
0341 09	2"	90	66	90
0341 10	2 1/2"	102	82	109
0341 11	3"	113	96	123



Модель 0399

Штуцер для шпанга

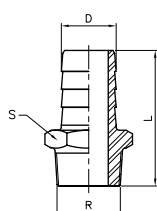


Описание

Корпус: нерж. сталь 1.4408
 Тип присоединения: резьба/
 насадка на ниппель
 Давление: PN20

ОСНОВНЫЕ ПАРАМЕТРЫ

Модель	R, мм	L, мм	D, мм	S, мм
0399 02	1/4"	42,5	9	15
0399 03	3/8"	49	11,5	18
0399 04	1/2"	57,5	15	22
0399 05	3/4"	66	20	28
0399 06	1"	76	27	35
0399 07	1 1/4"	79	33	44
0399 08	1 1/2"	83	39,5	50
0399 09	2"	92	52	62
0399 10	2 1/2"	99	67	78
0399 11	3"	107,5	80	91



Условные обозначения среды применения



Общепромышленное применение



Водоснабжение



Теплоснабжение/отопление



Питьевая вода



Нейтральные жидкости



Охлаждение и климатизация



Пар



Воздух



Сжатый воздух



Газ



Канализация



Светлые нефтепродукты



Масла и маслосодержащие жидкости



Гликоль



Пищевая промышленность



Сыпучие материалы



Агрессивные среды



Химическая промышленность



Противопожарные системы



Контактная информация

