

# ЗАДВИЖКА С ОБРЕЗИНЕННЫМ КЛИНОМ С ГОЛОЙ ОСЬЮ ПОД ЭЛЕКТРОПРИВОД

ТЕХНИЧЕСКИЙ ПАСПОРТ

VOC 4241CMR-00

## ЗАДВИЖКА С ОБРЕЗИНЕННЫМ КЛИНОМ С ГОЛОЙ ОСЬЮ ПОД ЭЛЕКТРОПРИВОД ФЛАНЦЕВАЯ Ру16

### НАЗНАЧЕНИЕ И ОБЛАСТЬ ПРИМЕНЕНИЯ

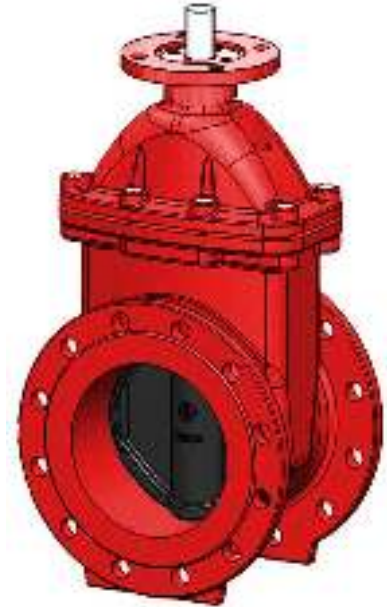
Системы пожаротушения, холодного и горячего водоснабжения, водоотведения, канализации, орошения.



Рабочая среда: вода, жидкости, неагрессивные к материалам изделия.

### ОБЩИЕ ТЕХНИЧЕСКИЕ ХАРАКТЕРИСТИКИ

Типоразмер: Ду40 - Ду400.  
Двухсторонняя герметичность, режим работы открыто/закрыто.  
Невыдвижной шток, закрытие по часовой стрелке.  
Малые потери давления.  
Полный проход в открытом положении. Нет застойных зон.  
Фланцевое соединение согласно норме EN 1092-2 ISO Ру10/16.  
С верхним фланцем под электропривод ISO 5210.



### РАБОЧИЕ УСЛОВИЯ

Максимальное рабочее давление: 16 бар  
Максимальная рабочая температура: + 110°C

### НОРМЫ И СТАНДАРТЫ

Конструкция	Согласно норме DIN 3352
Строительная длина	Согласно норме DIN 3202 / F4 (короткий корпус)
Тип соединения	Фланцевый монтаж ISO Ру10 и Ру16 по норме EN1092-2
Испытания и тесты	Гидравлические испытания согласно норме EN1171 и EN1074
Сертификация	Сертификат соответствия TP ЕАЭС 043/2017 «О требованиях к средствам обеспечения пожарной безопасности и пожаротушения»

Фотографии и технические рисунки не являются договорными. Спецификация продукции может быть изменена без предварительного уведомления.

**Tecofi France**

83 rue Marcel Mérieux - 69960 Corbas  
Тél. +33 (0)4 72 79 05 79 - Fax. +33 (0)4 78 90 19 19  
E-mail : sales@tecofi.fr - [www.tecofi.fr](http://www.tecofi.fr)



# ЗАДВИЖКА С ОБРЕЗИНЕННЫМ КЛИНОМ С ГОЛОЙ ОСЬЮ ПОД ЭЛЕКТРОПРИВОД

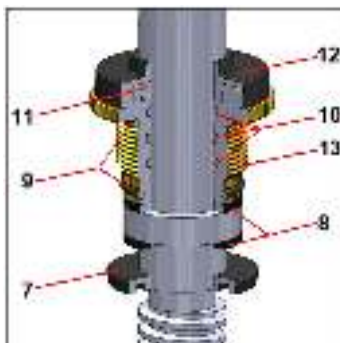
ТЕХНИЧЕСКИЙ ПАСПОРТ

VOC 4241CMR-00

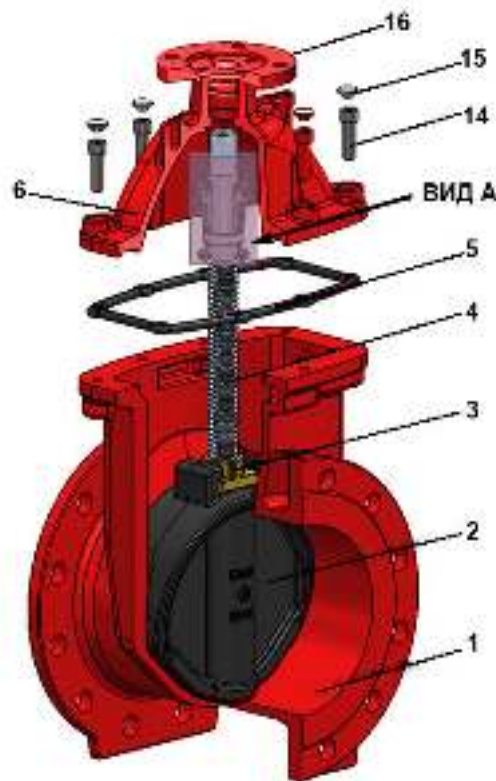
## ИСПОЛНЕНИЕ

Внутреннее и внешнее антикоррозийное эпоксидное покрытие.

Деталь	Покрытие
Корпус	Эпоксидное порошковое RAL3001, толщина 250 м
Крышка	Эпоксидное порошковое RAL3001, толщина 250 м



Вид А



Позиция	Кол-во	Деталь	Материал	Норма		
				DIN	ASTM	BS
1	1	Корпус	Ковкий чугун	GGG50	A536 65-45-12	1563 EN-JS1050
2	1	Клин	Ковкий чугун, покрытый EPDM	GGG50	A536 65-45-12	1563 EN-JS1050
3	1	Гайка штока	Латунь			
4	1	Шток	Нерж. сталь 420	1.4021	AISI 420	420 S 37
5	1	Уплотнение крышки	EPDM			
6	1	Крышка	Ковкий чугун	GGG50	A536 65-45-12	1563 EN-JS1050
7	1	Уплотнение крышки	EPDM			
8	2	Прокладка штока	PTFE			
9	2	Кольцевая прокладка	EPDM			
10	3	Кольцевая прокладка	EPDM			
11	1	Кольцевая прокладка	EPDM			
12	1	Пыльник	Нитрил			
13	1	Гайка	Латунь			
14	n*	Винт	Нерж. сталь 304			
15	n*	Пробка	Воск			
16	1	Верхний фланец	Ковкий чугун	GGG50	A536 65-45-12	1563 EN-JS1050

n\* = 4 (Ду40-Ду65); 6 (Ду100); 8 (Ду150-Ду300) ; 12 (Ду350-Ду400)

Фотографии и технические рисунки не являются договорными. Спецификация продукции может быть изменена без предварительного уведомления.

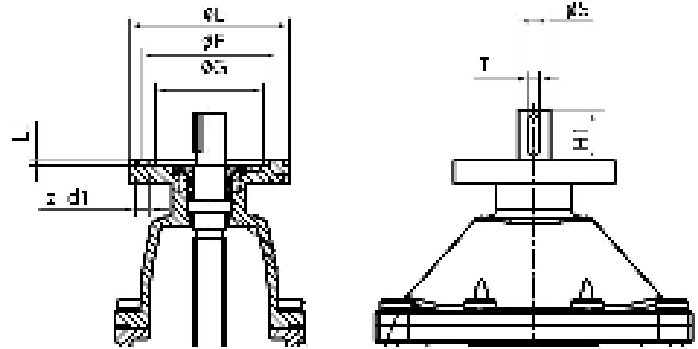
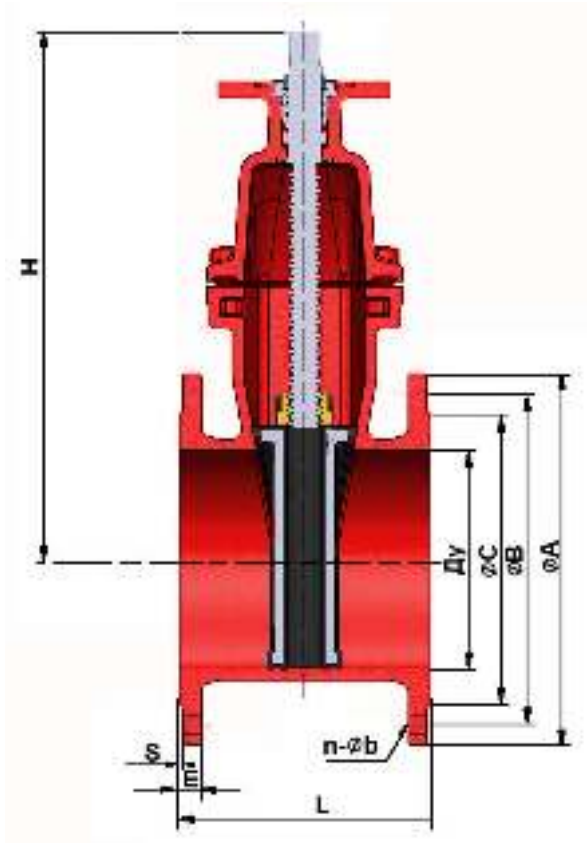
**Tecofi France**

83 rue Marcel Mérieux - 69960 Corbas  
Тél. +33 (0)4 72 79 05 79 - Fax. +33 (0)4 78 90 19 19  
E-mail : sales@tecofi.fr - [www.tecofi.fr](http://www.tecofi.fr)



# ЗАДВИЖКА С ОБРЕЗИНЕННЫМ КЛИНОМ С ГОЛОЙ ОСЬЮ ПОД ЭЛЕКТРОПРИВОД

## РАЗМЕРЫ



Ду	ISO	L1	ØE	ØF	ØG	z-d1	T	ØS	H1	Количество оборотов	Крутящий момент (Нм)
40	F10	4	125	102	70	4-Ø11	6	20	30	7	30
50	F10	4	125	102	70	4-Ø11	6	20	30	8	40
60/65	F10	4	125	102	70	4-Ø11	6	20	30	10	50
80	F10	4	125	102	70	4-Ø11	6	20	30	11	60
100	F10	4	125	102	70	4-Ø11	6	20	30	14	80
125	F10	4	125	102	70	4-Ø11	6	20	30	14	100
150	F10	4	125	102	70	4-Ø11	6	20	30	17	120
200	F14	5	175	140	100	4-Ø18	8	30	55	22	160
250	F14	5	175	140	100	4-Ø18	8	30	55	27	200
300	F14	5	175	140	100	4-Ø18	8	30	55	27	240
350	F14	5	175	140	100	4-Ø18	8	30	55	31	300
400	F14	5	175	140	100	4-Ø18	8	30	55	35	320

Ду	L	H	ØC	ØA		ØB		E		S	n - Øb		Вес (кг)
				Py10	Py16	Py10	Py16	Py10	Py16		Py10	Py16	
40	140	220	84	150	110	16	3	4 x Ø19	10				
50	150	230	99	165	125	16	3	4 x Ø19	10.75				
60/65	170	265	118	185	135/145	16	3	4 x Ø19	13.9				
80	180	290	132	200	160	16	3	8 x Ø19	15				
100	190	335	156	220	180	16	3	8 x Ø19	18				
125	200	380	184	250	210	16	3	8 x Ø19	29.5				
150	210	415	211	285	240	16	3	8 x Ø23	34				
200	230	510	266	340	295	17	3	8 x Ø23	52.7				
250	250	600	319	400	350	355	19	3	12 x Ø23	73.5			
300	270	690	370	455	400	410	20.5	4	12 x Ø23	104.5			
350	290	790	429	520	460	470	22.5	4	16 x Ø23	165			
400	310	855	480	580	515	525	24	4	16 x Ø28	230			

Фотографии и технические рисунки не являются договорными. Спецификация продукции может быть изменена без предварительного уведомления.

**Tecofi France**

83 rue Marcel Mérieux - 69960 Corbas

Tél. +33 (0)4 72 79 05 79 - Fax. +33 (0)4 78 90 19 19

E-mail : sales@tecofi.fr - [www.tecofi.fr](http://www.tecofi.fr)

