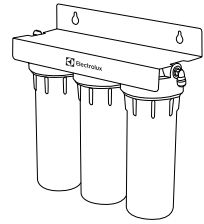


AquaModule



-
- RU · Фильтр для очистки воды
 - Инструкция по эксплуатации
 - UA · Фільтр для очистки води
 - Інструкція з експлуатації

Наполните вашу
жизнь комфортом



Найти электронную инструкцию
и обратиться за техподдержкой
вы можете по ссылке
www.home-comfort.ru



Electrolux

СОДЕРЖАНИЕ

1. НАЗНАЧЕНИЕ ПРИБОРА	3
2. МЕРЫ ПРЕДОСТОРОЖНОСТИ	3
3. ОБЩАЯ СХЕМА	4
4. СОЕДИНЕНИЕ	4
5. ХАРАКТЕРИСТИКИ ШАРОВОГО ВЕНТИЛЯ	4
6. ХАРАКТЕРИСТИКИ КРАНА ДЛЯ ЧИСТОЙ ВОДЫ	4
7. УСТАНОВКА КРАНА ДЛЯ ЧИСТОЙ ВОДЫ	4
8. ТЕХНИЧЕСКИЕ ХАРАКТЕРИСТИКИ	5
9. ПОДГОТОВКА МЕСТА ДЛЯ УСТАНОВКИ ФИЛЬТРА	6
10. УСТАНОВКА ФИЛЬТРОЭЛЕМЕНТОВ	6
11. ПРОМЫВКА ВОДООЧИСТИТЕЛЯ	6
12. РЕСУРС КОМПЛЕКТОВ ФИЛЬТРОЭЛЕМЕНТОВ	6
13. ПОИСК И УСТРАНЕНИЕ НЕИСПРАВНОСТЕЙ	7
14. СРОК СЛУЖБЫ	7
15. ГАРАНТИЯ	7
16. ДАТА ИЗГОТОВЛЕНИЯ	7
17. КОМПЛЕКТАЦИЯ	8
18. ХРАНЕНИЕ И ТРАНСПОРТИРОВКА	8
19. УТИЛИЗАЦИЯ	8
20. УТИЛИЗАЦИЯ КРАНА	8
21. СЕРТИФИКАЦИЯ	8

МЫ ДУМАЕМ О ВАС

Благодарим вас за приобретение прибора Electrolux. Вы выбрали изделие, за которым стоят десятилетия профессионального опыта и инноваций.

Уникальное и стильное, оно создавалось с заботой о вас. Поэтому когда бы вы ни воспользовались им, вы можете быть уверены: результаты всегда будут превосходными.

Добро пожаловать в Electrolux!

На нашем веб-сайте вы сможете:



Найти рекомендации по использованию изделий, руководства по эксплуатации, информацию о техническом обслуживании:
<http://www.home-comfort.ru/support/>



Приобрести дополнительные принадлежности, расходные материалы непосредственно на сайте либо через официального дилера:
<https://www.home-comfort.ru/search/find-a-store/>



Обозначения:



Внимание / Важные сведения по технике безопасности



Общая информация и рекомендации

Примечание:

В тексте данной инструкции фильтры для очистки воды также могут иметь следующие технические названия: фильтр, станция домашней очистки, водоочиститель, прибор и т.д.

Назначение прибора

Домашняя станция водоочистки Electrolux AquaModule предназначена для доочистки питьевой водопроводной воды от механических примесей, активного хлора, органических загрязнений, тяжелых металлов. Многоступенчатая система обеспечивает высокую эффективность очистки на протяжении всего ресурса сменных фильтроэлементов. Прибор укомплектован всем необходимым для самостоятельной установки.



Внимание! Водоочиститель предназначен для доочистки питьевой водопроводной воды из систем централизованного водоснабжения. Не используйте водоочиститель для доочистки воды, небезопасной в микробиологическом плане, а также технических вод.

Меры предосторожности

1. Перед установкой прибора и началом эксплуатации внимательно ознакомьтесь с настоящей инструкцией.
 2. Никогда не очищайте прибор или его части с легковоспламеняющимися жидкостями и растворителями. Их пары могут вызвать угрозу пожара или взрыва. Не очищайте прибор жидкостями на основе бензина или разбавителями.
 3. Ни в коем случае не погружайте прибор в воду или какую-либо иную жидкость.
 4. Содержите водоочиститель в чистоте и оберегайте от ударов и других механических повреждений.
 5. Не допускайте натяжения или переггиба пластиковых трубок.
 6. Не допускайте соприкосновения водоочистителя и пластиковых трубок с трубами горячего водоснабжения.
 7. Не допускайте замерзания воды в водоочистителе и фильтроэлементах.
 8. Не разъединяйте части прибора и не перемещайте его во время работы.
 9. Прибор может издавать звуки во время работы. Это нормально.
 10. Незамедлительно перекройте воду, если устройство повреждено или работает некорректно.
11. Ни в коем случае не устанавливайте водоочиститель поблизости от источников тепла или открытого огня.
 12. Не допускается самостоятельный ремонт или разбор изделия (кроме случаев замены фильтроэлементов).
 13. Не ставьте тяжелые объекты на устройство.
 14. Прибор не предназначен для использования лицами (включая детей) с пониженными физическими, сенсорными или умственными способностями или при отсутствии у них жизненного опыта или знаний, если они не находятся под присмотром или не проинструктированы об использовании прибора лицом, ответственным за их безопасность. Дети должны находиться под присмотром для недопущения игр с прибором.



Внимание!

- Перед началом установки водоочистителя перекройте вентиль водопровода холодной воды, а затем откройте кран холодной воды на смесителе, чтобы сбросить давление в водопроводе. В случае, если оно превышает 6 атм, установить редуктор давления (в комплект не входит).
- Во время первой недели эксплуатации ежедневно проверяйте водоочиститель на предмет обнаружения протечек. По мере необходимости подтяните соединения.
- При замене используйте только оригинальные сменные фильтроэлементы, указанные в данном руководстве. Несоблюдение этого требования может привести к изменению функциональных возможностей и технических характеристик водоочистителя (включая нарушение герметичности изделия, и повлечь неблагоприятные последствия).
- В случае длительных перерывов в работе водоочистителя (более 2-х дней) рекомендуется перекрыть шаровой вентиль на входе в водоочиститель. Прежде чем начать снова использовать водоочиститель слейте воду в течение 10 мин.

Общая схема

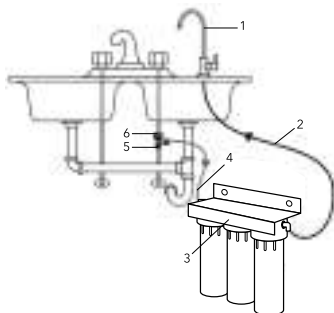
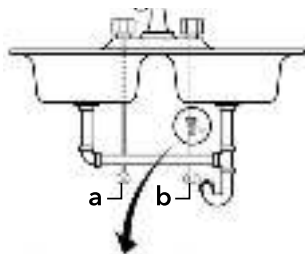


Рис. 1.

1. Кран для чистой воды
2. Трубопровод очищенной воды
3. Водоочиститель в сборе
4. Подвод неочищенной воды
5. Магистраль холодной воды
6. Шаровый вентиль в сборе

Соединение

1. Перед началом установки фильтра перекройте вентиль водопровода холодной воды и сбросьте давление воды открыв смеситель.
2. Между водопроводом холодной воды и гибкой подводкой смесителя установите шаровый вентиль.
3. Отверните гайку шарового вентиля и наденьте ее на пластиковую трубку.
4. С усилием натяните трубку на шаровой вентиль.
5. Затяните гайку.



- a.** Горячая вода
b. Холодная вода

Рис. 2.

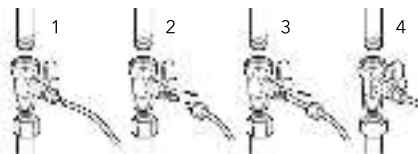


Рис. 3.

6. Другой конец пластиковой трубки вставьте до упора в фитинг на входе в корпусе фильтра.
7. Возьмите вторую пластиковую трубку и вставьте до упора один конец в прямой фитинг крана для очистки воды.
8. Второй конец трубки вставьте до упора в фитинг на выходе на корпусе фильтра.

Характеристики шарового вентиля

Входная резьба	1/2
Выходная резьба	1/4
Материал	нержавеющая сталь, пластик, резина
Максимальное рабочее давление, бар	7
Температура воды, °C	4...38

Характеристики крана для чистой воды

Наружный диаметр	9,5
Внутренний диаметр	8,5
Материал	нержавеющая сталь
Максимальное рабочее давление, бар	7
Температура воды, °C	4...38

Установка крана для чистой воды

1. Выберите место для установки крана. Просверлите отверстие соответствующего диаметра.
2. Установите кран, как указано на схеме.
3. Подсоедините входящие в комплект фильтра трубки в соответствии со схемой установки.

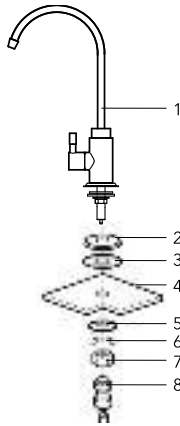


Рис. 4.

1. Кран питьевой воды.
2. Металлическое основание.
3. Резиновый уплотнитель.
4. Раковина.
5. Стальная шайба.
6. Стопорное кольцо.
7. Шестигранная гайка
8. Быстросъемное соединение
9. Трубка подвода чистой воды.

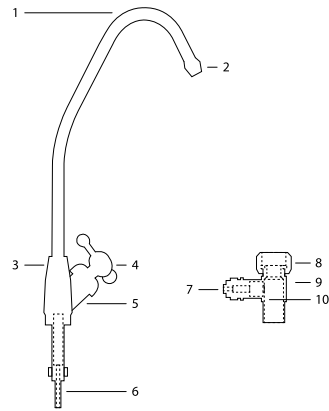


Рис. 5.

1. Носик (нержавеющая сталь).
2. Носик (ABS/ABC).
3. Оболочка (латунь).
4. Ручки (цин-сплав).
5. Золотник клапана (латунь + керамика + нитриловая резина).
6. Прут с резьбой (латунь).
7. Ручка (ABS).
8. Состав (латунь + нитриловая резина).
9. Корпус клапана (латунь).
10. Золотник клапана (латунь).

Технические характеристики

Параметр/Модель	AquaModule Универсал	AquaModule Carbon 2-in-1 Профессионал	AquaModule для жесткой воды	AquaModule Очистка от солей и хлора	AquaModule Carbon 2-in-1 Смягчение
Тип	Фильтр для воды				
Управление	Вентильное				
Тип подводки	Гибкая				
Количество ступеней очистки	3				
Максимально допустимое давление воды на входе, бар	7				
Температура очищаемой воды, °С	+4...+38				
Оптимальный расход чистой воды из крана, л/мин	2				
Размеры прибора (Ш×В×Г), мм	355×356×120	355×356×120	355×356×120	355×356×120	355×356×120
Размеры прибора в упаковке (Ш×В×Г), мм	370×370×130	370×370×130	370×370×130	370×370×130	370×370×130
Вес нетто, кг	3,3	3,1	3,4	3,4	3,3
Вес брутто, кг	4,3	4,1	4,4	4,4	4,3

Ресурс комплектов фильтроэлементов указан в таблице. Ресурс может отличаться от указанного в зависимости от степени загрязнения исходной воды.

Подготовка места для установки фильтра

1. Выберите место под раковиной для подвеса фильтра.
2. Разместите фильтр так, чтобы расстояние от нижнего края фильтра до пола было не менее 5 см.
3. Подвесьте корпус фильтра на саморезы.

Установка фильтроэлементов

1. Перекройте воду перед водоочистителем и откройте кран для чистой воды, чтобы сбросить давление.
2. Отверните пластиковым ключом стакан от основания водоочистителя.
3. Установите фильтрующий модуль в стакан.
4. Установите уплотнительные прокладки на стакан (2шт).
5. Вставьте стакан в основание водоочистителя и затяните пластиковым ключом. Убедитесь, что, что контрольные метки на стакане и на корпусе совпали.
6. Откройте воду. Убедитесь, что водоочиститель герметичен.
7. Промойте фильтр в течение 10 минут.



Рис. 6.

Промывка водоочистителя

1. Проверьте правильность установки и подключения водоочистителя.
2. Откройте магистраль холодной воды, убедитесь, что все соединения герметичны.
3. Откройте кран для чистой воды. Дождитесь пока из него не перестанет выходить воздух.
4. Откройте кран для чистой воды и слейте воду в течение 10 минут, для того чтобы промыть фильтроэлементы.



На первых литрах вода может иметь темный или мутный цвет. Это не является признаком неисправности фильтра. Ресурс комплектов фильтроэлементов указан в таблице. Ресурс может отличаться от указанного в зависимости от степени загрязнения исходной воды.

Ресурс комплектов фильтроэлементов

Наименование	Ресурс, л
Универсал	8 000
Carbon 2-in-1 Профессионал	10 000
Для жесткой воды	1 500
Очистка от солей и хлора	2 500
Carbon 2-in-1 Смягчение	5 000

Ресурс работы фильтра по смягчению воды зависит от жесткости исходной воды. Рекомендуемая периодичность замены фильтра указана в таблице:

Жесткость исходной воды, (мг-экв/л)			
кол-во человек в семье	до 4 (низкая)	до 5 (средняя)	до 6 (высокая)
1	13	11	9
2	7	6	4
3	5	4,5	4



Внимание!

Замену фильтроэлементов необходимо производить регулярно, но не реже одного раза в год. Превышение максимального срока службы фильтроэлементов, а так же использование неоригинальных фильтроэлементов может привести к отклонению от заявленных свойств, включая нарушение герметичности изделия. Ресурс работы фильтра по предотвращению накипи зависит ограничен емкостью ионообменной смолы и зависит от жесткости исходной воды.

Поиск и устранение неисправностей

Проблема	Возможная причина	Способ устранения
При открытом кране вода не течет	Закрыт или не полностью открыт вентиль на входе в водоочиститель	Откройте вентиль
Протечка между колбой и крышкой после установки	На уплотнительное кольцо колбы фильтроэлемента попала твердая частица	Отключите подачу воды на водоочиститель. Извлеките фильтроэлемент, протрите сухой тряпкой верхнюю часть колбы
Протечка в месте соединения фитинга	Неправильно установлена пластиковая трубка	<ul style="list-style-type: none"> Извлеките пластиковую трубку из фитинга. Сделайте от метку маркером на трубке в 15-17 мм от края. Вставьте трубку до упора до отметки.
	На уплотнительное кольцо фитинга попала твердая частица	<ul style="list-style-type: none"> Извлеките трубку, вытащите цангу из корпуса фитинга. Промойте уплотнительное кольцо. Восстановите соединение. Если проблема не исчезла, обратитесь в службу технической поддержки
Неудовлетворительное качество очистки воды	Повреждено кольцо фитинга	<ul style="list-style-type: none"> Обратитесь в службу технической поддержки для замены уплотнительного кольца/ фитинга
Неудовлетворительное качество очистки воды	Отработан ресурс фильтроэлементов	Замените фильтроэлементы

Если после попытки исправления неисправности проблема не решена, обратитесь в авторизованный сервисный центр или к торговому представителю.

Срок службы

Срок службы водоочистителя (кроме сменных фильтрующих модулей) составляет 5 лет. По окончании срока службы водоочиститель подлежит замене.

Гарантия

Гарантийный срок эксплуатации водоочистителя (кроме сменных фильтрующих модулей) составляет 1 год с даты продажи. Изготовитель освобождается от гарантийных обязательств, если утрачено настоящее руководство с проставленными датами производства и/или продажи. Изготовитель освобождается от ответственности в случаях:

- нарушения потребителем правил монтажа (установки) изделия, изложенных в настоящем руководстве;
- если сменные фильтрующие элементы, выработавшие свой ресурс, не были своевременно заменены.

Дата изготовления

Дата изготовления указана на стикере на корпусе прибора, а также зашифрована в Code-128.

Дата изготовления определяется следующим образом:

SN XXXXXXX XXXX XXXXXX XXXXX

месяц и год производства

Комплектация

1. Кран для чистой воды _____] шт.
2. Фильтр для воды _____] шт.
3. Трубка 1/4" 2 м _____] шт.
4. Клапан _____] шт.
5. Ключ для замены картриджей _____] шт.
6. Комплект крепежей _____] шт.
7. Инструкция по эксплуатации _____] шт.
8. Упаковка _____] шт.

Хранение и транспортировка

Хранить при температуре от +5 °С до +40 °С. В случае если вы планируете не использовать прибор в течение длительного времени, рекомендуется очистить его и убрать на хранение (желательно в заводской упаковке) в прохладное сухое место.

Водоочиститель можно транспортировать в упаковке изготовителя всеми видами крытого транспорта в соответствии с правилами перевозки грузов, действующими на данном виде транспорта.

Транспортирование и хранение должно соответствовать указаниям манипуляционных знаков на упаковке.

Утилизация

По истечении срока годности фильтры-элементы утилизировать как бытовые отходы.

Утилизация в соответствии с экологическими, санитарными и иными требованиями, установленными национальными стандартами в области охраны окружающей среды и обеспечения санитарно-эпидемиологического благополучия населения.

Утилизация крана

Более подробную и актуальную информацию, действующую на территории вашего региона, вы можете узнать у представителей местных органов власти.

Сертификация

Товар сертифицирован на территории Таможенного союза.

Товар соответствует требованиям:

ТР ТС 010/2011 Технический регламент Таможенного союза «О безопасности машин и оборудования»

Импортер и уполномоченное изготовителем лицо:

ООО «Р-Климат»

Россия, 119049, г. Москва, ул. Якиманка Б., д. 35, стр. 1, эт. 3, пом. 1, ком. 4.

Тел./Факс: +7 (495) 777-19-67,

e-mail: info@rusklimat.ru.

Дополнительную информацию об этом и других изделиях вы можете получить у Продавца или по нашей информационной линии в г. Москве:

Тел. 8-800-500-07-75 (По России звонок бесплатный, круглосуточно 24/7/365).

E-mail: customer@home-comfort.ru.

Адрес в интернете: www.home-comfort.ru.

Изготовитель оставляет за собой право на внесение изменений в конструкцию и характеристики прибора.

Электролюкс — зарегистрированная торговая марка, используемая в соответствии с лицензией AB Electrolux (publ.). Electrolux is a registered trademark used under license from AB Electrolux (publ.).

Сделано в Китае.

Штамп магазина	
Дата продажи	

ЗМІСТ

1. ПРИЗНАЧЕННЯ ПРИСТРОЮ	11
2. ЗАПОБІЖНІ ЗАХОДИ	11
3. ЗАГАЛЬНА СХЕМА	12
4. ПІДКЛЮЧЕННЯ	12
5. ХАРАКТЕРИСТИКИ КУЛЬОВОГО ВЕНТИЛЯ	12
6. ХАРАКТЕРИСТИКИ КРАНА ДЛЯ ЧИСТОЇ ВОДИ	12
7. ВСТАНОВЛЕННЯ КРАНА ДЛЯ ЧИСТОЇ ВОДИ	12
8. ТЕХНІЧНІ ХАРАКТЕРИСТИКИ	13
9. ПІДГОТОВКА МІСЦЯ ДЛЯ УСТАНОВКИ ФІЛЬТРА	14
10. ВСТАНОВЛЕННЯ ФІЛЬТРУЮЧИХ ЕЛЕМЕНТІВ	14
11. ПРОМИВАННЯ ОЧИЩУВАЧА ВОДИ	14
12. РЕСУРС КОМПЛЕКТОВ ФІЛЬТРОЕЛЕМЕНТОВ	14
13. ПОШУК ТА УСУНЕННЯ НЕСПРАВНОСТЕЙ	15
14. ТЕРМІН СЛУЖБИ	15
15. ГАРАНТІЯ	15
16. ДАТА ВИГОТОВЛЕННЯ	15
17. КОМПЛЕКТАЦІЯ	16
18. УТИЛІЗАЦІЯ	16
19. УТИЛІЗАЦІЯ КРАНА	16

МИ ДУМАЄМО ПРО ВАС

Дякуємо вам за придбання приладу Electrolux. Ви вибрали прилад, за яким стоять десятиліття професійного досвіду та інновацій. Унікальне та стильне, він створювався з турботою про вас. Тому коли б ви не скористалися ним, ви можете бути впевнені: результати завжди будуть чудовими. Ласкаво просимо в Electrolux!

Позначення:



Увага / Важливі відомості з техніки безпеки



Загальна інформація та рекомендації

Примітка:

У тексті даної інструкції фільтри для очищення води також можуть мати такі технічні назви: фільтр, станція домашнього очищення, водоочисник, прилад і т.д.

Призначення пристрою

Домашня очисна споруда Electrolux AquaModule призначена для додатково-го очищення питної водопровідної води від механічних домішок, активного хлору, органічних забруднень, важких металів. Багатоступенева система забезпечує високу ефективність очищення всього ресурсу змінних фільтруючих елементів. Пристрій комплектується всім необхідним для самостійної установки.



Внимание! Водоочиститель предназначен для доочистки питьевой водопроводной воды из систем централизованного водоснабжения. Не используйте водоочиститель для доочистки воды, небезопасной в микробиологическом плане, а так технических вод.

Запобіжні заходи

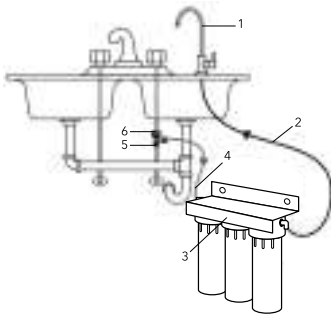
1. Перед установкою та експлуатацією пристрою уважно прочитайте ці інструкції.
2. Ніколи не чистіть прилад або його частини легкозаймистими рідинами та розчинниками. Їх пари можуть спричинити пожежу або вибух. Не чистіть прилад рідинами або розріджувачами на бензиновій основі.
3. Ніколи не занурюйте прилад у воду або будь-яку іншу рідину.
4. Підтримуйте очищувач води в чистоті та захищайте його від ударів та інших механічних пошкоджень.
5. Не дозволяйте пластиковим трубам розтягуватися чи згинатись.
6. Не допускайте контакту очищувача води та пластикових трубок з трубами гарячої води.
7. Не допускайте замерзання води в очищувачах води та фільтруючих елементах.
8. Не розбирайте та не рухайте деталі пристрою під час роботи.
9. Пристрій може видавати звуки під час роботи. Це нормально.
10. негайно відключіть воду, якщо пристрій пошкоджено або не працює.
11. Ніколи не встановлюйте очищувач води поблизу тепла або відкритого вогню.
12. Не ремонтуйте та не розбирайте виріб самостійно (за винятком заміни фільтруючих елементів).
13. Не кладіть на пристрій важкі предмети.
14. Прилад не призначений для використання особами (включаючи дітей) зі зниженими фізичними, сенсорними або розумовими здібностями або при відсутності у них життєвого досвіду або знань, якщо вони не знаходяться під наглядом або не проінструктовані про використання приладу особою, відповідальною за їх безпеку. Діти повинні перебувати під наглядом для недопущення ігор з приладом.



Увага!

- Перш ніж встановлювати очищувач води, закрийте кран холодної води, а потім відкрийте кран холодної води на крані, щоб зняти тиск у трубі.
- Перед монтажем необхідно виміряти тиск у системі водопостачання. Якщо він перевищує 6 атм, встановіть редуктор тиску (не входить у комплект).
- Протягом першого тижня роботи щодня перевіряйте очищувач води на наявність витоків. Затягніть з'єднання за необхідності.
- Під час заміни використовуйте лише оригінальні замінні елементи фільтра, зазначені в цьому посібнику. Якщо цього не зробити, це може змінити функціональність та технічні характеристики очищувача води (включаючи витіки та негативні наслідки).
- У разі тривалих перерв у роботі водоочисника (більше 2 діб) рекомендується закрити кульовий кран на вході в водоочисник. Злийте воду протягом 10 хвилин, перш ніж знову використовувати очищувач води.

Загальна схема

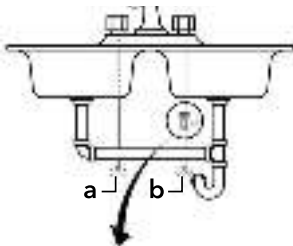


Мал. 1.

1. Кран для чистої води.
2. Трубопровід очищеної води.
3. Водоочисник у зборі.
4. Підведення необробленої вода.
5. Лінія холодної води.
6. Кульовий клапан у зборі.

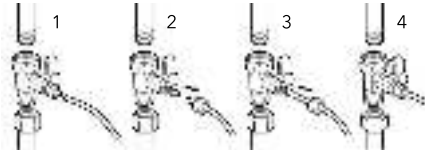
Підключення

1. Перш ніж встановлювати фільтр, закрийте кран холодної води і скиньте тиск води, відкривши кран.
2. Встановіть кульовий кран між подачею холодної води та гнучким вкладишем змішувача.
3. Відкрутіть гайку кульового крана і надіньте її на пластикову трубку.
4. З силою потягніть трубку на кульовий кран.
5. Затягніть гайку



- a. Гаряча вода
b. Холодна вода

Мал. 2.



Мал. 3.

6. Вставте інший кінець пластикової трубки до кінця в штуцер на вході в корпус фільтра.
7. Візьміть другу пластикову трубку і вставте один кінець до кінця в пряму арматуру водопровідного крана.
8. Вставте інший кінець трубки до кінця у штуцер на виході з корпусу фільтра.

Характеристики кульового вентиля

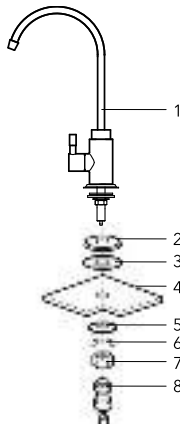
Вхідна різьба	1/2
Вихідна різьба	1/4
Матеріал	нержавіюча сталь, пластик, гума
Максимальний робочий тиск, бар	7
Температура води, °C	4...38

Характеристики крана для чистої води

Зовнішній діаметр	9,5
Внутрішній діаметр	8,5
Матеріал	нержавіюча сталь
Максимальний робочий тиск, бар	7
Температура води, °C	4...38

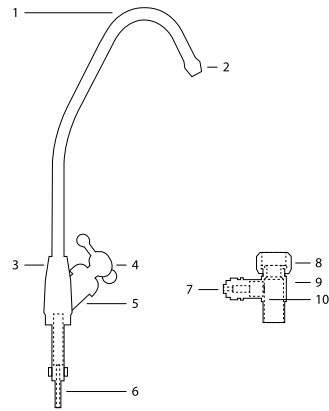
Встановлення крана для чистої води

1. Виберіть місце для встановлення крана. Просвердліть отвір відповідного діаметру.
2. Встановіть кран, як показано на схемі.
3. З'єднайте трубки, що входять до комплекту фільтрів, відповідно до схеми встановлення.



Мал. 4.

1. Кран для питної води.
2. Металева основа.
3. Гумовий ущільнювач.
4. Раковина.
5. Сталева шайба.
6. Стопорне кільце.
7. Гайка шестигранна
8. Швидкознімне з'єднання.
9. Очистіть трубу водопостачання.



Мал. 5.

1. Носик (нержавіюча сталь).
2. Носик (ABS / АВС).
3. Оболонка (латунь).
4. Ручки (цин-сплав).
5. Золотник клапану (латунь + кераміка + Нітрилова гума).
6. Прут з різьбою (латунь).
7. Ручка (ABS).
8. Склад (латунь + Нітрилова гума).
9. Корпус клапана (латунь).
10. Золотник клапана (латунь).

Технічні характеристики

Параметр/Модель	AquaModule Універсал	AquaModule Carbon 2-in-1 Професіонал	AquaModule для жєсткой води	AquaModule Очистка от солей и хлора	AquaModule Carbon 2-in-1 Смягчение
Тип	Фильтр для воды				
Управління	Вентильное				
Тип підведення	Гибкая				
Кількість етапів очищення	3				
Максимально допустимий тиск води на вході, бар	7				
Температура очищеної води, °C	+4...+38				
Оптимальне споживання чистої водопровідної води, л / хв	2				
Розміри пристрою (Ш×В×Г), мм	355×356×120	355×356×120	355×356×120	355×356×120	355×356×120
Розміри пристрою в упаковці (Ш×В×Г), мм	370×370×130	370×370×130	370×370×130	370×370×130	370×370×130
Вага нетто, кг	3,3	3,1	3,4	3,4	3,3
Вага брутто, кг	4,3	4,1	4,4	4,4	4,3

Ресурс наборів елементів фільтра вказаний у таблиці. Ресурс може відрізнятися від цього залежно від ступеня забруднення джерела води.

Підготовка місця для установки фільтра

1. Виберіть місце під раковину для підвіски фільтра.
2. Розташуйте фільтр так, щоб відстань від нижнього краю фільтра до підлоги становила не менше 2 см.
3. Повісьте корпус фільтра на гвинти.

Встановлення фільтруючих елементів

1. Закрийте воду перед очищувачем води та відкрийте кран чистої води, щоб скинути тиск.
2. Відкрутіть скло від основи водоочисника пластиковим ключем.
3. Встановіть модуль фільтра в склянку.
4. Встановіть на склі герметичні накладки.
5. Вставте скло в основу очищувача води і затягніть пластиковим ключем.
6. Відкрийте воду. Переконайтесь, що очищувач води герметичний.
7. Промивайте фільтр протягом 10 хвилин.



Мал. 6.

Промивання очищувача води

1. Перевірте правильність установки та підключення водоочисника.
2. Відкрийте лінію холодної води, переконайтесь, що всі з'єднання герметичні.
3. Відкрийте кран для чистої води. Зачекайте, поки з нього не перестане виходити повітря.
4. Відкрийте кран для чистої води і злийте воду протягом 10 хвилин, щоб промити елементи фільтра.



У перших літрах води може бути темною або каламутною. Це не є ознакою несправності фільтра.

Ресурс комплектів фільтроелементів

Наименование	Ресурс, л
Універсал	8 000
Carbon 2-in-1 Професіонал	10 000
Для жорсткої води	1 500
Очищення від солей і хлор	2 500
Carbon 2-in-1 Пом'якшення	5 000

Ресурс роботи фільтра щодо пом'якшення води залежить від жорсткості вихідної води. Рекомендована періодичність заміни фільтра вказана в таблиці:

Жорсткість початкової води, (мг-екв / л)			
Кількість осіб в сім'ї	до 4 (низька)	до 5 (середня)	до 6 (висока)
1	13	11	9
2	7	6	4
3	5	4,5	4



Увага!

Заміну фільтруючих елементів слід проводити регулярно, але принаймні раз на рік. Перевищення максимального терміну служби фільтруючих елементів, а також використання неоригінальних фільтруючих елементів може призвести до відхилень від заявлених властивостей, включаючи витік продукту.

Термін служби фільтру проти накипу залежить від ємності іонообмінної смоли і залежить від твердості вихідної води.

Пошук та усунення несправностей

Проблема	Можлива причина	Метод усунення
Коли кран відкритий, вода не тече	Клапан на вході в водоочисник закритий або не повністю відкритий	Відкрийте вентиль
Витік між колбою та кришкою після установки	Тверда частинка потрапила на ущільнювальне кільце колби фільтруючого елемента	Вимкніть подачу води на водоочисник. Вийміть фільтроелемент, протріть сухою ганчіркою верхню частину колби
Витік на місці фітингові з'єднання	Пластикову трубку встановлено неправильно На ущільнювальне кільце штуцера потрапила тверда частинка Кільце штуцера пошкоджено	<ul style="list-style-type: none"> Вийміть пластикову трубку з фітинга. Зробіть від мітку маркером на трубці в 15-17 мм від краю. Вставте трубку до упору до позначки. Вийміть трубку, витягніть цангу з корпусу фітинга. Промийте кільце ущільнювача. Відновіть з'єднання. Якщо проблема не зникла, зверніться до служби технічної підтримки Зверніться до служби технічної підтримки для заміни ущільнювального кільця / фітинга
Незадовільна якість очищення води	Ресурс елементів фільтра вичерпано	Замініть фільтроелементи

Якщо проблема не зникає після спроби її усунення, зверніться до уповноваженого сервісного центру або торгового представника.

Термін служби

Термін служби очищувача води (за винятком змінних фільтрувальних модулів) становить 5 років. По закінченню терміну служби очищувача води необхідно замінити.

вичерпали свій ресурс, не були вчасно замінені.

Гарантія

Гарантійний термін експлуатації водоочисника (крім змінних фільтруючих модулів) становить 1 рік з дати продажу. Виробник звільняється від гарантії, якщо ця інструкція із датами виробництва та / або продажу втрачена.

Виробник звільняється від відповідальності у наступних випадках:

- порушення споживачем правил встановлення (монтажу) товару, викладених у цьому посібнику;
- якщо змінні елементи фільтра, які

Дата виготовлення

Дата виробництва вказується на етикетці на коробці, а також зашифрована в code-128. Дата виготовлення визначається наступним чином:

SN XXXXXXX XXXX XXXXXX XXXXX

місяць та рік виробництва

Комплектація

1. Змішувач для чистої води _____] шт.
2. Фільтр для води _____] шт.
3. Трубка 1/4" 2 м _____] шт.
4. Клапан _____] шт.
5. Ключ для заміни картриджів _____] шт.
6. Набір кріплень _____] шт.
7. Інструкція з експлуатації _____] шт.
8. Упаковка _____] шт.

Утилізація

Після закінчення терміну придатності утилізуйте фільтруючі елементи як побутові відходи.

Утилізація відповідно до екологічних, санітарних та інших вимог, встановлених національними стандартами у галузі охорони навколишнього середовища та забезпечення санітарно-епідемічного благополуччя населення.

Утилізація крана

Більш детальну та актуальну інформацію про територію вашого регіону ви можете знайти у представників місцевої влади.

Імпортер в Україні:

ПП "РАДОН КИЇВ". Адреса: 04211, м. Київ, пр-т Героїв Сталінграду, буд. 4, корпус 2, кв. 8.

Тел. сервісного центру «СЦ Альфа-Сервіс»
(044) 451-59-02
(044) 451-52-32
(067) 442-86-33 або
0-800-50-53-17

Виробник залишає за собою право на внесення змін в конструкцію і характеристики приладу.

Виготовлено в Китаї

Electrolux є зареєстрованим товарним знаком, що використовується за ліцензією AB Electrolux (публ.).

Electrolux is a registered trademark used under license from AB Electrolux (publ.).

Штамп магазину	
Дата продажу	



сплит-системы



мобильные кондиционеры



маслонаполненные радиаторы



накопительные водонагреватели



проточные водонагреватели



газовые колонки



электрические камины



конвекторы-трансформеры



тепловентиляторы



сушилки для рук



увлажнители



мойки воздуха

www.home-comfort.ru



Электролюкс – зарегистрированная торговая марка, используемая в соответствии с лицензией AB Electrolux (публ).
Electrolux is a registered trademark used under license from AB Electrolux (publ).

В тексте и цифровых обозначениях инструкции могут быть допущены технические ошибки и опечатки. Изменения технических характеристик и ассортимента могут быть произведены без предварительного уведомления.

У тексті та цифрових позначеннях інструкції можуть бути допущені технічні помилки і друкарські помилки. Зміни технічних характеристик та асортименту можуть бути змінені без попереднього повідомлення.

