

# Tecofi

RUSSIA

ООО «ТЕКОФИ РУС»  
115432, г. Москва  
Проспект Андропова, д. 18, корп. 5  
Тел.: +7 499 322 37 34  
info@tecofi-msk.ru

[www.tecofi.fr/ru/](http://www.tecofi.fr/ru/)

ПРАЙС ЛИСТ 2023

ПРАЙС ЛИСТ  
2023



ФРАНЦУЗСКИЙ ПРОИЗВОДИТЕЛЬ ЗАПОРНОЙ АРМАТУРЫ  
FRENCH VALVES MANUFACTURER

ВСЕ ЦЕНЫ УКАЗАНЫ В ЕВРО, БЕЗ НДС







## **ТЕСОФИ, РАЗРАБОТЧИК И ПРОИЗВОДИТЕЛЬ ПРОМЫШЛЕННОЙ ЗАПОРНОЙ АРМАТУРЫ**

Вся техническая и нормативная документация, инструкции  
по монтажу и каталоги на русском языке на страницах  
официального сайта :

[www.tecofi.fr/ru](http://www.tecofi.fr/ru)





# Tecofi

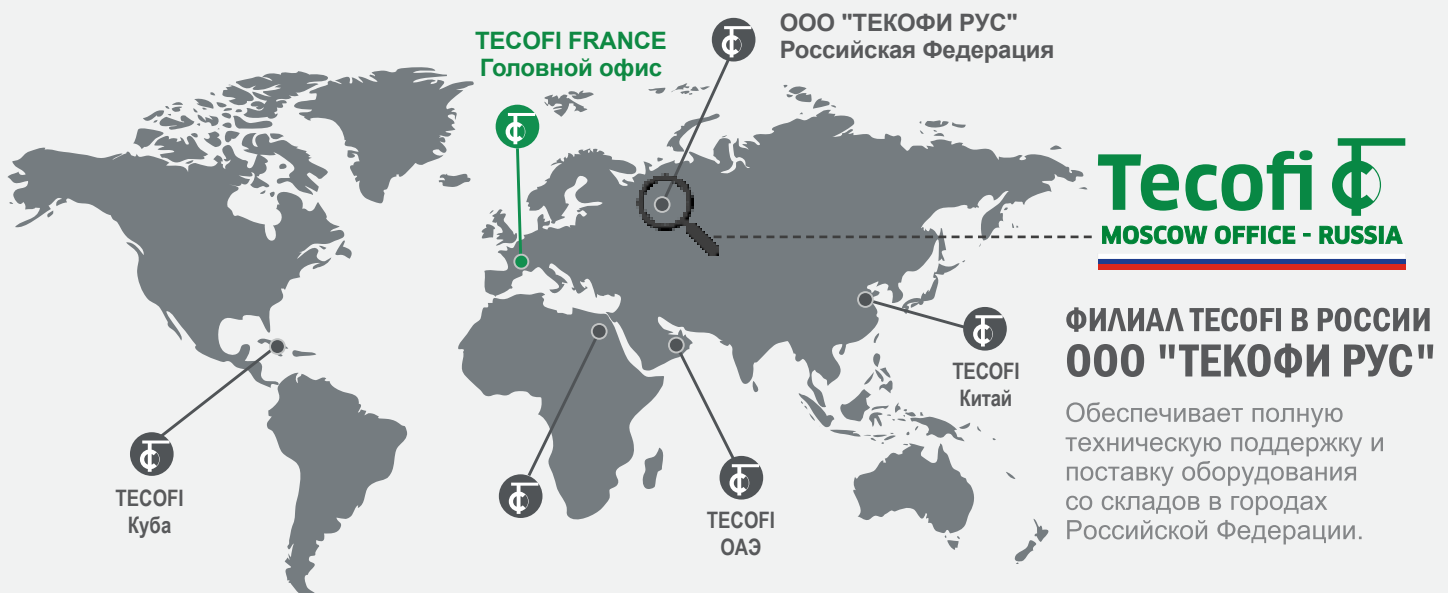
VALVE MANUFACTURER - FRANCE

## ФРАНЦУЗСКАЯ КОМПАНИЯ ТЕСОФИ

Мировой лидер в области производства и поставки широкой гаммы запорной арматуры для водоснабжения и водоотведения, гражданского строительства, промышленного сектора. Поставщик высокотехнологичного и качественного оборудования на объектах более 80 стран мира.



## ГРУППА КОМПАНИЙ ТЕСОФИ



**+250**  
сотрудников



**70%**  
экспорт



**35**  
лет опыта



Подбор оборудования и технические решения



Развитая дистрибьюторская сеть и поставка со складов в России



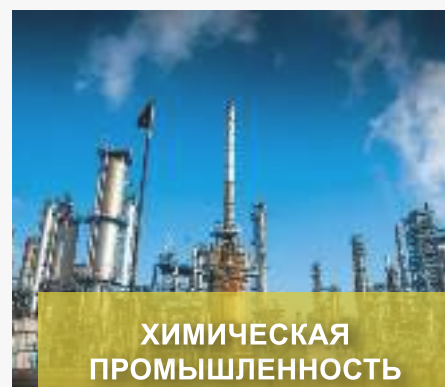
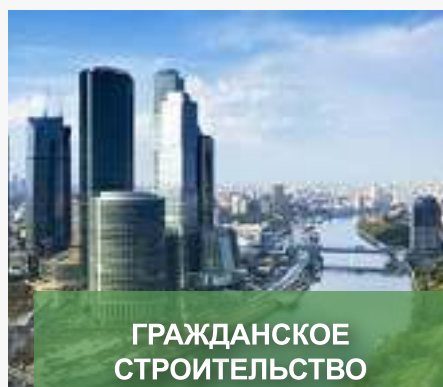
Сопровождение заказчика на всех стадиях реализации проекта



Техническая поддержка и обслуживание



# СФЕРЫ ДЕЯТЕЛЬНОСТИ



## ОБЯЗАТЕЛЬСТВА ПО ЗАЩИТЕ ОКРУЖАЮЩЕЙ СРЕДЫ



*TECOFI проявляет заботу об окружающей среде на всех этапах своей деятельности для сохранения природного капитала и улучшения управления водными ресурсами в водоснабжении, водоподготовке и очистке сточных вод. Модель устойчивого развития является нашим стратегическим ориентиром.*

Сертификация ISO 14001 определяет наше стратегическое видение, ориентированное на удовлетворение потребностей клиентов, сотрудников, партнеров и самой компании, соблюдая бережное отношение к окружающей среде этичными и ответственными методами.



## СЕРТИФИКАТЫ

Мы гарантируем высокое качество продукции, соответствующее современным международным стандартам.



ISO 9001 - ISO 14001

Компания TECOFI сертифицирована по стандартам ISO 9001 и ISO 14001.



ЕВРОПЕЙСКИЕ ДИРЕКТИВЫ

- › **DESP** : Директива 2014/68/UE "Оборудование, работающее под давлением" (PED)
- › **ATEX** : Директива 2014/34/UE "Оборудование и защитные системы, предназначенные для использования в потенциально взрывоопасных средах" (ATEX).
- › **Directive Machines** : Директива 2006/42/CE "Безопасность машин и оборудования" (Machinery Directive)

## МЕЖДУНАРОДНЫЕ СЕРТИФИКАТЫ



## СЕРТИФИКАТЫ РФ



› Сертификаты соответствия Техническому Регламенту Таможенного Союза  
Декларации ТР ТС 010/2011, ТР ТС 032/2013

### › Сангигиена

- Свидетельство о государственной регистрации ЕВРАЗЭС о соответствии продукции Единым санитарно-эпидемиологическим и гигиеническим требованиям
- Экспертное заключение о соответствии продукции единым санитарно-эпидемиологическим и гигиеническим требованиям

### › Промбезопасность

- Экспертиза промышленной безопасности применения арматуры на опасных производственных объектах.
- СЕРТПРОМБЕЗОПАСНОСТЬ

### › Пожарная безопасность

- Сертификат соответствия ТР ЕАЭС 043/2017  
«О требованиях к средствам обеспечения пожарной безопасности и пожаротушения»

### › Сертификат соответствия Сейсмостойкость



Группа TECOFI является активным участником движения FRENCH FAB, ассоциации французских компаний-производителей, объединённых стремлением развития французской промышленности.







# Оглавление



## ШИБЕРНЫЕ НОЖЕВЫЕ ЗАДВИЖКИ

ШИБЕРНЫЕ НОЖЕВЫЕ ЗАДВИЖКИ ТИП VG - КОРПУС КОВКИЙ ЧУГУН .....	8-13
ШИБЕРНЫЕ НОЖЕВЫЕ ЗАДВИЖКИ ТИП VGB .....	14-15
ШИБЕРНЫЕ НОЖЕВЫЕ ЗАДВИЖКИ ТИП VGT .....	16
ШИБЕРНЫЕ НОЖЕВЫЕ ЗАДВИЖКИ ТИП VGS.....	17
ШИБЕРНЫЕ НОЖЕВЫЕ ЗАДВИЖКИ ТИП VG - КОРПУС НЕРЖАВЕЮЩАЯ СТАЛЬ .....	18-21
ПРИВОДЫ И ДОПОЛНИТЕЛЬНОЕ ОБОРУДОВАНИЕ .....	22-32
ИНСТРУКЦИИ ПО МОНТАЖУ И ТЕХНИЧЕСКИЕ ДАННЫЕ .....	33-37



## ДИСКОВЫЕ ПОВОРОТНЫЕ ЗАТВОРЫ

TECFLY .....	40-52
ПРИВОДЫ И ДОПОЛНИТЕЛЬНОЕ ОБОРУДОВАНИЕ ДЛЯ ЗАТВОРОВ VPI .....	53-58
TECFLON .....	59-60
TECLARGE .....	61-63
ПРИВОДЫ И ДОПОЛНИТЕЛЬНОЕ ОБОРУДОВАНИЕ ДЛЯ ЗАТВОРОВ TECLARGE .....	64-65
TECWAT .....	66-69
ИНСТРУКЦИИ ПО МОНТАЖУ И ТЕХНИЧЕСКИЕ ДАННЫЕ .....	70-73



## ОБРАТНЫЕ КЛАПАНЫ И ФИЛЬТРЫ

ОСЕВЫЕ КЛАПАНЫ .....	76-77
СТВОРЧАТЫЕ КЛАПАНЫ .....	78-79
ДВУХСТВОРЧАТЫЕ КЛАПАНЫ .....	80-81
ПОДЪЕМНЫЕ КЛАПАНЫ .....	82
ШАРОВЫЕ КЛАПАНЫ .....	83-84
ПОВОРОТНЫЕ ОБРАТНЫЕ КЛАПАНЫ .....	85
ОБРАТНЫЕ КЛАПАНЫ БЫСТРОГО ЗАКРЫТИЯ .....	86-87
ИНСТРУКЦИИ ПО МОНТАЖУ И ТЕХНИЧЕСКИЕ ДАННЫЕ .....	88
ФИЛЬТРЫ .....	89-93



## КОМПЕНСАТОРЫ

КОМПЕНСАТОРЫ .....	96-98
ИНСТРУКЦИИ ПО МОНТАЖУ И ТЕХНИЧЕСКИЕ ДАННЫЕ .....	99



## АРМАТУРА ДЛЯ СИСТЕМ ПОЖАРОТУШЕНИЯ

ЗАДВИЖКИ С ОБРЕЗИНЕННЫМ КЛИНОМ .....	102-104
ДИСКОВЫЕ ПОВОРОТНЫЕ ЗАТВОРЫ.....	105-107





## СОЛЕНОИДНЫЕ КЛАПАНЫ

СОЛЕНОИДНЫЕ КЛАПАНЫ .....	110-111
---------------------------	---------



## ШАРОВЫЕ КРАНЫ

ШАРОВЫЕ КРАНЫ ИЗ ЛАТУНИ .....	114-116
ШАРОВЫЕ КРАНЫ ИЗ СТАЛИ .....	117-118
ШАРОВЫЕ КРАНЫ ИЗ НЕРЖАВЕЮЩЕЙ СТАЛИ .....	119-121
ШАРОВЫЕ КРАНЫ ИЗ ЧУГУНА .....	122
ИНСТРУКЦИИ ПО МОНТАЖУ И ТЕХНИЧЕСКИЕ ДАННЫЕ .....	123-125



## БАЛАНСИРОВОЧНЫЕ КЛАПАНЫ

БАЛАНСИРОВОЧНЫЕ КЛАПАНЫ.....	128-129
------------------------------	---------



## ВЕНТИЛИ

ВЕНТИЛИ .....	132
СИЛЬФОННЫЕ ВЕНТИЛИ .....	133
ПОПЛАВКОВЫЕ КРАНЫ .....	133



## КЛИНОВЫЕ ЗАДВИЖКИ

ПОЛНОПРОХОДНЫЕ КЛИНОВЫЕ ЗАДВИЖКИ .....	136
ЗАДВИЖКИ С ОБРЕЗИНЕННЫМ КЛИНОМ .....	137-140
ДОПОЛНИТЕЛЬНОЕ ОБОРУДОВАНИЕ .....	141-142
ОБОРУДОВАНИЕ ДЛЯ КОЛОНКИ УПРАВЛЕНИЯ .....	143-144
ИНСТРУКЦИИ ПО МОНТАЖУ И ТЕХНИЧЕСКИЕ ДАННЫЕ .....	145



## ВОЗДУХООТВОДЧИКИ

ВОЗДУХООТВОДЧИКИ.....	148-149
-----------------------	---------



## СОЕДИНИТЕЛЬНЫЕ ЭЛЕМЕНТЫ ДЛЯ ТРУБОПРОВОДА

РАЗБОРНЫЕ СОЕДИНЕНИЯ .....	152-153
ФЛАНЦЕВЫЕ АДАПТЕРЫ .....	154-155



## ТЕХНИЧЕСКИЙ СПРАВОЧНИК

ТЕХНИЧЕСКИЙ СПРАВОЧНИК .....	158-171
------------------------------	---------

Фотографии и технические рисунки не являются договорными.  
 Спецификация продукции может быть изменена без предварительного уведомления.



# ШИБЕРНЫЕ НОЖЕВЫЕ ЗАДВИЖКИ

**VG**  
**КОВКИЙ ЧУГУН**  
**8 > 13**

**VGB**  
**ДУХСТОРОННЕЕ**  
**УДЕРЖАНИЕ**  
**14 > 15**

**VGT**  
**СКВОЗНОЙ НОЖ**  
**16**

**VGS**  
**ПОД СИЛОС**  
**17**

**VG**  
**НЕРЖАВЕЮЩАЯ**  
**СТАЛЬ**  
**18 > 21**

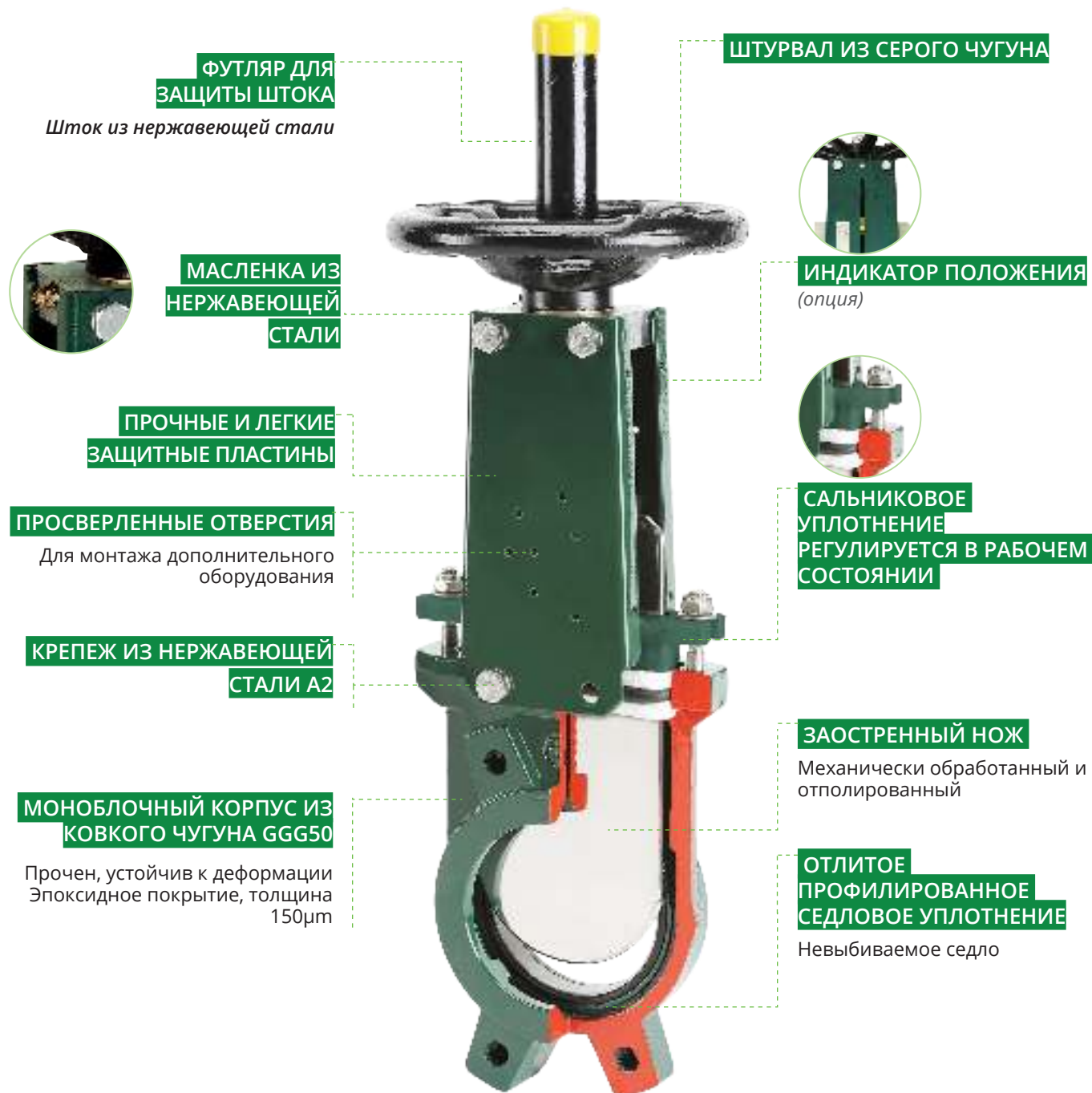
**ПРИВОДЫ И**  
**ДОПОЛНИТЕЛЬНОЕ**  
**ОБОРУДОВАНИЕ**  
**22 > 32**

**ИНСТРУКЦИИ**  
**ПО МОНТАЖУ И**  
**ТЕХНИЧЕСКИЕ ДАННЫЕ**  
**33 > 37**



# ШИБЕРНАЯ НОЖЕВАЯ ЗАДВИЖКА

ТИП VG ДУ50-1200 / РУ10



## ШИБЕРНАЯ НОЖЕВАЯ ЗАДВИЖКА

Шиберные ножевые задвижки TECOFI применяются в качестве запорной арматуры для различных систем транспортировки жидкостей, содержащих твердые включения, а также для вязких, гранулированных и порошкообразных сред. Возможна поставка с дополнительными опциями по запросу, в зависимости от рабочих условий и применения (концевые выключатели, защитные пластины, нож со специальной обработкой...)



ШИБЕРНЫЕ НОЖЕВЫЕ ЗАДВИЖКИ ТИП VG

VG4400-00NI | VG4400-00MM

Выдвижной шток

Шиберная ножевая задвижка со штурвалом - выдвижной шток  
Rising stem knife gate valve with handwheel



Корпус : ковкий чугун GGG50 с эпоксидным покрытием  
Нож : нержавеющая сталь 304  
Уплотнение : нитрил или металл по металлу  
Привод : штурвал  
Соединение : межфланцевое Ру10  
Сальниковое уплотнение :  
-Набивка сальника PTFE 2 шт  
-Кольцевая прокладка нитрил 1 шт  
Рабочее давление:  
Ду50-250: 10 бар  
Ду300-450: 7 бар  
Ду500-600: 4 бар  
Рабочая температура: -10°C / +80°C

Body : Ductile iron GGG50 Epoxy coated  
Gate : Stainless Steel 304  
Seat : Nitril or metal/metal  
Operating : Handwheel  
Connection : Between flanges PN 10  
Packing :  
- 2 PTFE packing  
- 1 NBR O-ring  
Working pressure  
DN50-250: 10 bar  
DN300-450: 7 bar  
DN500-600: 4 bar  
Working temperature: -10°C / +80°C

Ду	L (мм)	Уплотнение : Нитрил Seat : Nitril		Уплотнение : Металл по металлу Seat : Metal/Metal	
		Код / Ref.	Цена / Price	Код / Ref.	Цена / Price
50	40	VG4400-00NI0050	310,00 €	VG4400-00MM0050	296,00 €
65	40	VG4400-00NI0065	329,00 €	VG4400-00MM0065	315,00 €
80	50	VG4400-00NI0080	349,00 €	VG4400-00MM0080	334,00 €
100	50	VG4400-00NI0100	383,00 €	VG4400-00MM0100	367,00 €
125	50	VG4400-00NI0125	478,00 €	VG4400-00MM0125	458,00 €
150	60	VG4400-00NI0150	542,00 €	VG4400-00MM0150	519,00 €
200	60	VG4400-00NI0200	827,00 €	VG4400-00MM0200	793,00 €
250	70	VG4400-00NI0250	1 066,00 €	VG4400-00MM0250	1 022,00 €
300	70	VG4400-00NI0300	1 350,00 €	VG4400-00MM0300	1 294,00 €
350	96	VG4400-00NI0350	2 228,00 €	VG4400-00MM0350	2 228,00 €
400	100	VG4400-00NI0400	2 709,00 €	VG4400-00MM0400	2 709,00 €
450	106	VG4400-00NI0450	3 392,00 €	VG4400-00MM0450	3 392,00 €
500	110	VG4400-00NI0500	4 079,00 €	VG4400-00MM0500	4 079,00 €
600	110	VG4400-00NI0600	5 862,00 €	VG4400-00MM0600	5 862,00 €

VG4400-001NI | VG4400-001MM

Невыдвижной шток

Шиберная ножевая задвижка со штурвалом - невыдвижной шток  
Non rising stem knife gate valve with handwheel



Корпус : ковкий чугун GGG50 с эпоксидным покрытием  
Нож : нержавеющая сталь 304  
Уплотнение : нитрил или металл по металлу  
Привод : штурвал  
Соединение : межфланцевое Ру10  
Сальниковое уплотнение :  
-Набивка сальника PTFE 2 шт  
-Кольцевая прокладка нитрил 1 шт  
Рабочее давление:  
Ду50-250: 10 бар  
Ду300-450: 7 бар  
Ду500-600: 4 бар  
Рабочая температура: -10°C / +80°C

Body : Ductile iron GGG50 Epoxy coated  
Gate : Stainless Steel 304  
Seat : Nitril or metal/metal  
Operating : Handwheel  
Connection : Between flanges PN 10  
Packing :  
- 2 PTFE packing  
- 1 NBR O-ring  
Working pressure  
DN50-250: 10 bar  
DN300-450: 7 bar  
DN500-600: 4 bar  
Working temperature: -10°C / +80°C

Ду	L (мм)	Уплотнение : Нитрил Seat : Nitril		Уплотнение : Металл по металлу Seat : Metal/Metal	
		Код / Ref.	Цена / Price	Код / Ref.	Цена / Price
50	40	VG4400-001NI0050	319,00 €	VG4400-001MM0050	319,00 €
65	40	VG4400-001NI0065	338,00 €	VG4400-001MM0065	338,00 €
80	50	VG4400-001NI0080	358,00 €	VG4400-001MM0080	358,00 €
100	50	VG4400-001NI0100	395,00 €	VG4400-001MM0100	395,00 €
125	50	VG4400-001NI0125	500,00 €	VG4400-001MM0125	505,00 €
150	60	VG4400-001NI0150	561,00 €	VG4400-001MM0150	561,00 €
200	60	VG4400-001NI0200	842,00 €	VG4400-001MM0200	842,00 €
250	70	VG4400-001NI0250	1 073,00 €	VG4400-001MM0250	1 073,00 €
300	70	VG4400-001NI0300	1 379,00 €	VG4400-001MM0300	1 379,00 €
350	96	VG4400-001NI0350	2 324,00 €	VG4400-001MM0350	2 324,00 €
400	100	VG4400-001NI0400	2 953,00 €	VG4400-001MM0400	2 953,00 €
450	106	VG4400-001NI0450	3 575,00 €	VG4400-001MM0450	3 575,00 €
500	110	VG4400-001NI0500	4 226,00 €	VG4400-001MM0500	4 226,00 €
600	110	VG4400-001NI0600	7 047,00 €	VG4400-001MM0600	7 047,00 €



**VG4400-08NI | VG4400-08MM**

**Редуктор**

Шиберная ножевая задвижка с ручным редукторным приводом - выдвигной шток  
Rising stem knife gate valve with gearbox



Корпус : ковкий чугун GGG50 с эпоксидным покрытием  
Нож : нержавеющая сталь 304  
Уплотнение : нитрил или металл по металлу  
Привод : механический редуктор  
Соединение : межфланцевое Ру10  
Сальниковое уплотнение :  
-Набивка сальника PTFE 2 шт  
-Кольцевая прокладка нитрил 1 шт  
Рабочее давление:  
Ду350-450: 7 бар  
Ду500-600: 4 бар  
Рабочая температура: -10°C / +80°C

Body : Ductile iron GGG50 Epoxy coated  
Gate : Stainless Steel 304  
Seat : Nitril or metal/metal  
Operating : Gearbox  
Connection : Between flanges PN 10  
Packing :  
- 2 PTFE packing  
- 1 NBR O-ring  
Working pressure:  
DN300-450: 7 bar  
DN500-600: 4 bar  
Working temperature: -10°C / +80°C

\* по запросу / on request

Ду	L (мм)	Уплотнение : Нитрил Seat : Nitril		Уплотнение : Металл по металлу Seat : Metal/Metal	
		Код / Ref.	Цена / Price	Код / Ref.	Цена / Price
350	96	VG4400-08NI0350	4 105,00 €	VG4400-08MM0350	4 105,00 €
400	100	VG4400-08NI0400	4 502,00 €	VG4400-08MM0400	4 502,00 €
450	110	VG4400-08NI0450	5 170,00 €	VG4400-08MM0450	5 170,00 €
500	110	VG4400-08NI0500	5 770,00 €	VG4400-08MM0500	5 770,00 €
600	110	VG4400-08NI0600	7 487,00 €	VG4400-08MM0600	7 487,00 €

**VG4400-08NI | VG4400-08MM**

**Моторизируемый редуктор**

Шиберная ножевая задвижка с механическим редуктором с монтажным фланцем ISO под электропривод - выдвигной шток  
Rising stem knife gate valve with gearbox with ISO mounting pad



Корпус : ковкий чугун GGG50 с эпоксидным покрытием  
Нож : нержавеющая сталь 304  
Уплотнение : нитрил или металл по металлу  
Привод : механический редуктор с монтажным фланцем ISO под электропривод  
Соединение : межфланцевое Ру10  
Сальниковое уплотнение :  
-Набивка сальника PTFE 2 шт  
-Кольцевая прокладка нитрил 1 шт  
Рабочее давление:  
Ду700-1200: 2 бар  
Рабочая температура: -10°C / +80°C

Body : Ductile iron GGG50 Epoxy coated  
Gate : Stainless Steel 304  
Seat : Nitril or metal/metal  
Operating : Gearbox with ISO mounting pad for electric actuator  
Connection : Between flanges PN 10  
Packing :  
- 2 PTFE packing  
- 1 NBR O-ring  
Working pressure:  
DN700-1200: 2 bar  
Working temperature: -10°C / +80°C

\* по запросу / on request

Ду	L (мм)	Уплотнение : Нитрил Seat : Nitril		Уплотнение : металл по металлу Seat : Metal/Metal	
		Код / Réf.	Цена / Price	Код / Réf.	Цена / Price
700	110	VG4400-08NI0700	13 017,00 €	VG4400-08MM0700 	*
800	110	VG4400-08NI0800	16 242,00 €	VG4400-08MM0800 	*
900	110	VG4400-08NI0900	23 536,00 €	VG4400-08MM0900 	*
1 000	110	VG4400-08NI1000	29 503,00 €	VG4400-08MM1000 	*
1 200	130	VG4400-08NI1200	46 059,00 €	VG4400-08MM1200 	*





**VG4400-02NI | VG4400-02MM**

**Рычаг**

Шиберная ножевая задвижка с рычагом  
Knife gate valve with lever



**Корпус :** ковкий чугун GGG50 с эпоксидным покрытием  
**Нож :** нержавеющая сталь 304  
**Уплотнение :** нитрил или металл по металлу  
**Привод :** рычаг  
**Соединение :** межфланцевое Ру10  
**Сальниковое уплотнение :**  
-Набивка сальника PTFE 2 шт  
-Кольцевая прокладка нитрил 1 шт  
**Рабочее давление :**  
Ду50-250: 10 бар  
Ду300: 7 бар  
**Рабочая температура :**  
-10°C / +80°C

**Body :** Ductile iron GGG50 Epoxy coated  
**Gate :** Stainless Steel 304  
**Seat :** Nitril or metal/metal  
**Operating :** Lever  
**Connection :** Between flanges PN 10  
**Packing :**  
- 2 PTFE packing  
- 1 NBR O-ring  
**Working pressure :**  
DN50-250: 10 bar  
DN300: 7 bar  
**Working temperature :**  
-10°C / +80°C

Ду	L (мм)	Уплотнение : Нитрил Seat : Nitril		Уплотнение : Металл по металлу Seat : Metal/Metal	
		Код / Ref.	Цена / Price	Код / Ref.	Цена / Price
50	40	VG4400-02NI0050	315,00 €	VG4400-02MM0050	315,00 €
65	40	VG4400-02NI0065	333,00 €	VG4400-02MM0065	333,00 €
80	50	VG4400-02NI0080	355,00 €	VG4400-02MM0080	355,00 €
100	50	VG4400-02NI0100	395,00 €	VG4400-02MM0100	395,00 €
125	50	VG4400-02NI0125	482,00 €	VG4400-02MM0125	482,00 €
150	60	VG4400-02NI0150	551,00 €	VG4400-02MM0150	551,00 €
200	60	VG4400-02NI0200	814,00 €	VG4400-02MM0200	814,00 €
250	70	VG4400-02NI0250	1 026,00 €	VG4400-02MM0250	1 026,00 €
300	70	VG4400-02NI0300	1 382,00 €	VG4400-02MM0300	1 382,00 €

**VG4400-051NI | VG4400-051MM**

**Невыдвижной шток с квадратом под ключ**

Шиберная ножевая задвижка с невыдвижным штоком с квадратом под ключ  
Ductile iron non-rising stem knife gate valve with square operating



**Корпус :** ковкий чугун GGG50 с эпоксидным покрытием  
**Нож :** нержавеющая сталь 304  
**Уплотнение :** нитрил или металл по металлу  
**Привод :** квадрат под ключ  
**Соединение :** межфланцевое Ру10  
**Сальниковое уплотнение :**  
-Набивка сальника PTFE 2 шт  
-Кольцевая прокладка нитрил 1 шт  
**Рабочее давление :**  
Ду50-250: 10 бар  
Ду300-400: 7 бар  
**Рабочая температура :**  
-10°C / +80°C

**Body :** Ductile iron GGG50 epoxy coated  
**Gate :** Stainless steel 304  
**Seat :** Nitril or metal/metal  
**Operating :** square operating non rising stem  
**Connection :** Between flanges PN10  
**Packing :**  
- 2 PTFE packings  
- 1 NBR O-ring  
**Working pressure :**  
DN50-250: 10 bar  
DN300-400: 7 bar  
**Working temperature :**  
-10°C / +80°C

Ду	L (мм)	Уплотнение : Нитрил Seat : Nitrile		Уплотнение : Металл по металлу Seat : Metal/Metal	
		Код / Ref.	Цена / Price	Код / Ref.	Цена / Price
50	40	VG4400-051NI0050	389,00 €	VG4400-051MM0050	389,00 €
65	40	VG4400-051NI0065	407,00 €	VG4400-051MM0065	407,00 €
80	50	VG4400-051NI0080	428,00 €	VG4400-051MM0080	428,00 €
100	50	VG4400-051NI0100	463,00 €	VG4400-051MM0100	463,00 €
125	50	VG4400-051NI0125	569,00 €	VG4400-051MM0125	569,00 €
150	60	VG4400-051NI0150	631,00 €	VG4400-051MM0150	631,00 €
200	60	VG4400-051NI0200	876,00 €	VG4400-051MM0200	876,00 €
250	70	VG4400-051NI0250	1 007,00 €	VG4400-051MM0250	1 007,00 €
300	70	VG4400-051NI0300	1 413,00 €	VG4400-051MM0300	1 413,00 €
350	96	VG4400-051NI0350	2 359,00 €	VG4400-051MM0350	2 359,00 €
400	100	VG4400-051NI0400	2 988,00 €	VG4400-051MM0400	2 988,00 €

**VG4400-01NI | VG4400-01MM**

**Штурвал под цепь**

Шиберная ножевая задвижка со штурвалом под цепь - выдвижной шток  
Standard knife gate valves with chain handwheel - rising stem



**Корпус :** ковкий чугун GGG50 с эпоксидным покрытием  
**Нож :** нержавеющая сталь 304  
**Уплотнение :** нитрил или металл по металлу  
**Привод :** штурвал под цепь  
**Соединение :** межфланцевое Ру10  
**Сальниковое уплотнение :**  
-Набивка сальника PTFE 2 шт  
-Кольцевая прокладка нитрил 1 шт  
**Рабочее давление :**  
Ду50-250: 10 бар  
Ду300-450: 7 бар  
Ду500-600: 4 бар  
**Рабочая температура :**  
-10°C / +80°C

**Body :** Ductile iron GGG50 Epoxy coated  
**Gate :** Stainless Steel 304  
**Seat :** nitril or metal/metal  
**Operating :** Chain handwheel with chain guide  
**Connection :** Between flanges PN10  
**Packing :**  
- 2 PTFE packing  
- 1 NBR O-ring  
**Working pressure :**  
DN50-250: 10 bar  
DN300-450: 7 bar  
DN500-600: 4 bar  
**Working temperature :**  
-10°C / +80°C

Ду	L (мм)	Уплотнение : Нитрил Seat : Nitril		Уплотнение : Металл по металлу Seat : Metal/Metal	
		Код / Ref.	Цена / Price	Код / Ref.	Цена / Price
50	40	VG4400-01NI0050	870,00 €	VG4400-01MM0050	870,00 €
65	40	VG4400-01NI0065	890,00 €	VG4400-01MM0065	890,00 €
80	50	VG4400-01NI0080	909,00 €	VG4400-01MM0080	909,00 €
100	50	VG4400-01NI0100	940,00 €	VG4400-01MM0100	940,00 €
125	50	VG4400-01NI0125	1 031,00 €	VG4400-01MM0125	1 031,00 €
150	60	VG4400-01NI0150	1 095,00 €	VG4400-01MM0150	1 095,00 €
200	60	VG4400-01NI0200	1 508,00 €	VG4400-01MM0200	1 508,00 €
250	70	VG4400-01NI0250	1 739,00 €	VG4400-01MM0250	1 739,00 €
300	70	VG4400-01NI0300	2 008,00 €	VG4400-01MM0300	2 008,00 €
350	96	VG4400-01NI0350	2 802,00 €	VG4400-01MM0350	2 802,00 €
400	100	VG4400-01NI0400	3 258,00 €	VG4400-01MM0400	3 258,00 €
450	106	VG4400-01NI0450	3 967,00 €	VG4400-01MM0450	3 967,00 €
500	110	VG4400-01NI0500	5 988,00 €	VG4400-01MM0500	5 988,00 €
600	110	VG4400-01NI0600	7 791,00 €	VG4400-01MM0600	7 791,00 €

50-600	VGCHAINE-AC01**	42,00 €
--------	-----------------	---------

\*\* Цена нетто за метр / Price per meter Цепь из оцинкованной стали / Zinc steel chain



**VG4400-03NI | VG4400-03MM**

**Пневмопривод**

Шиберная ножевая задвижка с пневматическим приводом двухстороннего действия  
Knife gate valve with double acting pneumatic actuator



**Корпус :** ковкий чугун GGG50 с оксидным покрытием  
**Нож :** нержавеющая сталь 304  
**Уплотнение :** нитрил или металл по металлу  
**Привод :** пневматический привод двухстороннего действия  
**Соединение :** межфланцевое Ру10  
**Сальниковое уплотнение :**  
-Набивка сальника PTFE 2 шт  
-Кольцевая прокладка нитрил 1 шт  
**Рабочее давление :**  
Ду50-250: 10 бар  
Ду300-450: 7 бар  
Ду500-600: 4 бар  
**Рабочая температура :**  
-10°C / +80°C

**Body :** Ductile iron GGG50 Epoxy coated  
**Gate :** Stainless Steel 304  
**Seat :** Nitril or metal/metal  
**Operating :** Double acting pneumatic actuator  
**Connection :** Between flanges PN 10  
**Packing :**  
- 2 PTFE packing  
- 1 NBR O-ring  
**Working pressure:**  
DN50-250: 10 bar  
DN300-450: 7 bar  
DN500-600: 4 bar  
**Working temperature:**  
-10°C / +80°C

Ду	L (мм)	Уплотнение : Нитрил Seat : Nitril		Уплотнение : Металл по металлу Seat : Metal/Metal	
		Код / Ref.	Цена / Price	Код / Ref.	Цена / Price
50	40	VG4400-03NI0050	374,00 €	VG4400-03MM0050	358,00 €
65	40	VG4400-03NI0065	394,00 €	VG4400-03MM0065	378,00 €
80	50	VG4400-03NI0080	419,00 €	VG4400-03MM0080	301,00 €
100	50	VG4400-03NI0100	490,00 €	VG4400-03MM0100	470,00 €
125	50	VG4400-03NI0125	667,00 €	VG4400-03MM0125	639,00 €
150	60	VG4400-03NI0150	756,00 €	VG4400-03MM0150	724,00 €
200	60	VG4400-03NI0200	1 099,00 €	VG4400-03MM0200	1 054,00 €
250	70	VG4400-03NI0250	1 544,00 €	VG4400-03MM0250	1 480,00 €
300	70	VG4400-03NI0300	1 883,00 €	VG4400-03MM0300	1 804,00 €
350	96	VG4400-03NI0350	3 395,00 €	VG4400-03MM0350	3 395,00 €
400	100	VG4400-03NI0400	3 941,00 €	VG4400-03MM0400	3 941,00 €
450	106	VG4400-03NI0450	4 735,00 €	VG4400-03MM0450	4 735,00 €
500	110	VG4400-03NI0500	6 762,00 €	VG4400-03MM0500	6 762,00 €
600	110	VG4400-03NI0600	8 722,00 €	VG4400-03MM0600	8 722,00 €

**VG4400-031NI | VG4400-031MM**

**Пневмопривод с ручным дублером**

Шиберная ножевая задвижка с пневматическим приводом двухстороннего действия с ручным дублером  
Ductile Iron knife gate valve with double-acting pneumatic actuator + manual emergency control



**Корпус :** ковкий чугун GGG50 с оксидным покрытием  
**Нож :** нержавеющая сталь 304  
**Уплотнение :** нитрил или металл по металлу  
**Привод :** пневматический привод двухстороннего действия с ручным дублером  
**Соединение :** межфланцевое Ру10  
**Сальниковое уплотнение :**  
-Набивка сальника PTFE 2 шт  
-Кольцевая прокладка нитрил 1 шт  
**Рабочее давление :**  
Ду50-250: 10 бар  
Ду300-450: 7 бар  
Ду500-600: 4 бар  
**Рабочая температура :** -10°C / +80°C

**Body :** Ductile iron GGG50 Epoxy coated  
**Gate :** Stainless Steel 304  
**Seat :** Nitril or metal/metal  
**Operating :** Double acting pneumatic actuator with manual emergency operating  
**Connection :** Between flanges PN 10  
**Packing :**  
- 2 PTFE packing  
- 1 NBR O-ring  
**Working pressure:**  
DN50-250: 10 bar  
DN300-450: 7 bar  
DN500-600: 4 bar  
**Working temperature:** -10°C / +80°C

Ду	L (мм)	Уплотнение : Нитрил Seat : Nitril		Уплотнение : Металл по металлу Seat : Metal/Metal	
		Код / Ref.	Цена / Price	Код / Ref.	Цена / Price
50	40	VG4400-031NI0050	949,00 €	VG4400-031MM0050	949,00 €
65	40	VG4400-031NI0065	957,00 €	VG4400-031MM0065	957,00 €
80	50	VG4400-031NI0080	992,00 €	VG4400-031MM0080	992,00 €
100	50	VG4400-031NI0100	1 082,00 €	VG4400-031MM0100	1 082,00 €
125	50	VG4400-031NI0125	1 313,00 €	VG4400-031MM0125	1 313,00 €
150	60	VG4400-031NI0150	1 461,00 €	VG4400-031MM0150	1 461,00 €
200	60	VG4400-031NI0200	2 142,00 €	VG4400-031MM0200	2 142,00 €
250	70	VG4400-031NI0250	2 643,00 €	VG4400-031MM0250	2 643,00 €
300	70	VG4400-031NI0300	3 034,00 €	VG4400-031MM0300	3 034,00 €
350	96	VG4400-031NI0350	5 622,00 €	VG4400-031MM0350	5 622,00 €
400	100	VG4400-031NI0400	6 273,00 €	VG4400-031MM0400	6 273,00 €
450	106	VG4400-031NI0450	7 254,00 €	VG4400-031MM0450	7 254,00 €
500	110	VG4400-031NI0500	10 510,00 €	VG4400-031MM0500	10 510,00 €
600	110	VG4400-031NI0600	12 659,00 €	VG4400-031MM0600	12 659,00 €



VG4400-004NI | VG4400-004MM

Монтажный фланец ISO

Шиберная ножевая задвижка с верхним фланцем ISO для монтажа электропривода - выдвигной шток  
Rising stem knife gate valve with ISO mounting plate for electric actuator



**Корпус** : ковкий чугун GGG50 с эпоксидным покрытием  
**Нож** : нержавеющая сталь 304  
**Уплотнение** : нитрил или металл по металлу  
**Комплектующие** : монтажный фланец ISO 5210 для электропривода  
**Соединение** : межфланцевое Ру10  
**Сальниковое уплотнение** :  
-Набивка сальника PTFE 2 шт  
-Кольцевая прокладка нитрил 1 шт  
**Рабочее давление** :  
Ду50-250: 10 бар  
Ду300-450: 7 бар  
Ду500-600: 4 бар  
**Рабочая температура** :  
-10°C / +80°C

**Body** : Ductile iron GGG50 Epoxy coated  
**Gate** : Stainless Steel 304  
**Seat** : Nitril or metal/metal  
**Accessory** : Mounting plate ISO 5210 for motorization  
**Connection** : Between flanges PN 10  
**Packing** :  
- 2 PTFE packing  
- 1 NBR O-ring  
**Working pressure** :  
DN50-250: 10 bar  
DN300-450: 7 bar  
DN500-600: 4 bar  
**Working temperature** :  
-10°C / +80°C

Ду	L (мм)	Уплотнение : Нитрил Seat : Nitril		Уплотнение : Металл по металлу Seat : Metal/Metal	
		Код / Ref.	Цена / Price	Код / Ref.	Цена / Price
50	40	VG4400-004NI0050	461,00 €	VG4400-004MM0050	461,00 €
65	40	VG4400-004NI0065	482,00 €	VG4400-004MM0065	482,00 €
80	50	VG4400-004NI0080	507,00 €	VG4400-004MM0080	507,00 €
100	50	VG4400-004NI0100	546,00 €	VG4400-004MM0100	546,00 €
125	50	VG4400-004NI0125	665,00 €	VG4400-004MM0125	665,00 €
150	60	VG4400-004NI0150	739,00 €	VG4400-004MM0150	739,00 €
200	60	VG4400-004NI0200	1 180,00 €	VG4400-004MM0200	1 180,00 €
250	70	VG4400-004NI0250	1 441,00 €	VG4400-004MM0250	1 441,00 €
300	70	VG4400-004NI0300	1 773,00 €	VG4400-004MM0300	1 773,00 €
350	96	VG4400-004NI0350	3 220,00 €	VG4400-004MM0350	3 220,00 €
400	100	VG4400-004NI0400	3 760,00 €	VG4400-004MM0400	3 760,00 €
450	106	VG4400-004NI0450	4 608,00 €	VG4400-004MM0450	4 608,00 €
500	110	VG4400-004NI0500	5 426,00 €	VG4400-004MM0500	5 426,00 €
600	110	VG4400-004NI0600	7 363,00 €	VG4400-004MM0600	7 363,00 €

\* по запросу / on request

Задвижки поставляются с боковыми защитными пластинами в стандарте  
Valves are supplied with side protection plates in standard

VG4400-U04NI | VG4400-U04MM

э/п AUMA

Шиберная ножевая задвижка с электроприводом AUMA - выдвигной шток  
Ductile Iron rising-stem knife gate valve with Auma electric actuator



**Корпус** : ковкий чугун GGG50 с эпоксидным покрытием  
**Нож** : нержавеющая сталь 304  
**Уплотнение** : нитрил или металл по металлу  
**Привод** : электрический привод AUMA 400V/3Ph/50Гц  
**Соединение** : межфланцевое Ру10  
**Сальниковое уплотнение** :  
Ду50-600  
-Набивка сальника PTFE 2 шт  
-Кольцевая прокладка нитрил 1 шт  
Ду700-800  
-Набивка сальника PTFE 3 шт  
-Кольцевая прокладка нитрил 1 шт  
Ду900-1200  
-Набивка сальника PTFE 4 шт  
-Кольцевая прокладка нитрил 1 шт  
**Рабочее давление** :  
Ду50-250: 10 бар  
Ду300-450: 7 бар  
Ду500-600: 4 бар  
Ду700-1200: 2 бар  
**Рабочая температура** :  
-10°C / +80°C

**Body** : Ductile Iron GGG50 epoxy coated  
**Gate** : Stainless steel 304  
**Seat** : Nitril or metal/metal  
**Actuator type** : AUMA 400V/3Ph/50Hz  
**Connection** : Between flanges PN10  
**Packing** :  
DN50-600  
- 2 PTFE packing + 1 NBR O-ring  
DN700-800  
- 3 PTFE packing + 1 NBR O-ring  
DN900-1200  
- 4 PTFE packing + 1 NBR O-ring  
**Working pressure** :  
DN50-250: 10 bar  
DN300-450: 7 bar  
DN500-600: 4 bar  
DN700-1200: 2 bar  
**Working temperature** :  
-10°C / +80°C

Ду700-1200:  
Монтаж электропривода на редуктор DN700-1200:  
Actuator mounted on gearbox

Ду	L (мм)	Уплотнение : Нитрил Seat : Nitril		Уплотнение : Металл по металлу Seat : Metal/Metal	
		Код / Ref.	Цена / Price	Код / Ref.	Цена / Price
50	40	VG4400-U04NI0050	*	VG4400-U04MM0050	*
65	40	VG4400-U04NI0065	*	VG4400-U04MM0065	*
80	50	VG4400-U04NI0080	*	VG4400-U04MM0080	*
100	50	VG4400-U04NI0100	*	VG4400-U04MM0100	*
125	50	VG4400-U04NI0125	*	VG4400-U04MM0125	*
150	60	VG4400-U04NI0150	*	VG4400-U04MM0150	*
200	60	VG4400-U04NI0200	*	VG4400-U04MM0200	*
250	70	VG4400-U04NI0250	*	VG4400-U04MM0250	*
300	70	VG4400-U04NI0300	*	VG4400-U04MM0300	*
350	96	VG4400-U04NI0350	*	VG4400-U04MM0350	*
400	100	VG4400-U04NI0400	*	VG4400-U04MM0400	*
450	106	VG4400-U04NI0450	*	VG4400-U04MM0450	*
500	110	VG4400-U04NI0500	*	VG4400-U04MM0500	*
600	110	VG4400-U04NI0600	*	VG4400-U04MM0600	*
700	110	VG4400-U04NI0700	*	VG4400-U04MM0700	*
800	110	VG4400-U04NI0800	*	VG4400-U04MM0800	*
900	110	VG4400-U04NI0900	*	VG4400-U04MM0900	*
1 000	110	VG4400-U04NI1000	*	VG4400-U04MM1000	*
1 200	130	VG4400-U04NI1200	*	VG4400-U04MM1200	*

\*no zaprosy / on request





ШИБЕРНЫЕ НОЖЕВЫЕ ЗАДВИЖКИ ТИП VGB

VGB4400-001

Штурвал

Шиберная ножевая задвижка с двухсторонним удержанием среды со штурвалом - невыдвижной шток  
Non-rising stem bidirectional type knife gate valve with handwheel



**Корпус :**  
ковкий чугун GGG50 с эпоксидным покрытием  
**Нож :** нержавеющая сталь 304  
**Уплотнение :** нитрил  
**Соединение :** межфланцевое Py10  
**Привод :** штурвал  
**Сальниковое уплотнение :**  
- Набивка сальника PTFE 2 шт  
- Кольцевая прокладка нитрил 1 шт  
**Рабочее давление :**  
Ду50-250: 10 бар  
Ду300-400: 7 бар  
**Рабочая температура :**  
-10°C / +80°C

**Body :**  
Ductile iron GGG50  
**Epoxy coated Gate :** Stainless steel 304  
**Seat :** NBR  
**Connection :** Between flanges PN10  
**Operating :** Handwheel  
**Packing :**  
- 2 PTFE packing  
- 1 NBR O-ring  
**Working pressure :**  
DN50-250: 10 bar  
DN300-400: 7 bar  
**Working temperature :**  
-10°C / +80°C

Ду	L (мм)	Код / Ref.	Цена / Price
50	43	VGB4400-001NI0050	396,00 €
65	46	VGB4400-001NI0065	405,00 €
80	46	VGB4400-001NI0080	434,00 €
100	52	VGB4400-001NI0100	475,00 €
125	56	VGB4400-001NI0125	564,00 €
150	56	VGB4400-001NI0150	628,00 €
200	60	VGB4400-001NI0200	937,00 €
250	68	VGB4400-001NI0250	1 198,00 €
300	78	VGB4400-001NI0300	1 547,00 €
350	78	VGB4400-001NI0350	2 635,00 €
400	102	VGB4400-001NI0400	3 113,00 €

VGB4400-08

Редуктор

Шиберная ножевая задвижка с двухсторонним удержанием среды с механическим редуктором - выдвижной шток  
Bidirectional type knife gate valve with gear box - rising stem



**Корпус :**  
ковкий чугун GGG50 с эпоксидным покрытием  
**Нож :** нержавеющая сталь 304  
**Уплотнение :** нитрил  
**Соединение :** межфланцевое Py10  
**Привод :** механический редуктор  
**Сальниковое уплотнение :**  
- Набивка сальника PTFE 2 шт  
- Кольцевая прокладка нитрил 1 шт  
**Рабочее давление :**  
Ду450: 7 бар  
Ду500-600: 4 бар  
**Рабочая температура :**  
-10°C / +80°C

**Body :**  
Ductile iron GGG50 Epoxy coated  
**Gate :** Stainless steel 304  
**Seat :** NBR  
**Connection :** Between flanges PN10  
**Operating :** Gear box  
**Packing :**  
- 2 PTFE packing  
- 1 NBR O-ring  
**Working pressure :**  
DN450: 7 bar  
DN450-600: 4 bar  
**Working temperature :**  
-10°C / +80°C

Ду	L (мм)	Код / Ref.	Цена / Price
450	114	VGB4400-08NI0450	6 517,00 €
500	127	VGB4400-08NI0500	7 355,00 €
600	154	VGB4400-08NI0600	9 804,00 €

большие Ду по запросу / upper DN on request

VGB4400-03

Пневмопривод

Шиберная ножевая задвижка с двухсторонним удержанием среды с пневматическим приводом двухстороннего действия  
Bidirectional type knife gate valve with double acting pneumatic actuator



**Корпус :**  
ковкий чугун GGG50 с эпоксидным покрытием  
**Нож :** нержавеющая сталь 304  
**Уплотнение :** нитрил  
**Соединение :** межфланцевое Py10  
**Привод :** пневматический привод двухстороннего действия  
**Сальниковое уплотнение :**  
- Набивка сальника PTFE 2 шт  
- Кольцевая прокладка нитрил 1 шт  
**Рабочее давление :**  
Ду50-250: 10 бар  
Ду300-400: 7 бар  
**Рабочая температура :**  
-10°C / +80°C

**Body :**  
Ductile iron GGG50 Epoxy coated  
**Gate :** Stainless steel 304  
**Seat :** NBR  
**Connection :** Between flanges PN10  
**Operating :** Double acting pneumatic actuator  
**Packing :**  
- 2 PTFE packing  
- 1 NBR O-ring  
**Working pressure :**  
DN50-250: 10 bar  
DN300-400: 7 bar  
**Working temperature :**  
-10°C / +80°C

Ду	L (мм)	Код / Ref.	Цена / Price
50	43	VGB4400-03NI0050	390,00 €
65	46	VGB4400-03NI0065	409,00 €
80	46	VGB4400-03NI0080	437,00 €
100	52	VGB4400-03NI0100	510,00 €
125	56	VGB4400-03NI0125	702,00 €
150	56	VGB4400-03NI0150	794,00 €
200	60	VGB4400-03NI0200	1 177,00 €
250	68	VGB4400-03NI0250	1 667,00 €
300	78	VGB4400-03NI0300	2 100,00 €
350	78	VGB4400-03NI0350	3 706,00 €
400	102	VGB4400-03NI0400	4 318,00 €

\* большие Ду по запросу / upper DN on request



VGB4400-004

Монтажный фланец ISO

Шиберная ножевая задвижка с двухсторонним удержанием среды с монтажным фланцем ISO под электропривод - выдвигной шток  
Bidirectional type knife gate valve with ISO mounting plate for electric actuator - rising stem



**Корпус :**  
ковкий чугун GGG50 с  
эпоксидным покрытием  
**Нож :** нержавеющая сталь 304  
**Уплотнение :** нитрил  
**Соединение :** межфланцевое  
PN10  
**Привод :** монтажный фланец  
ISO для электропривода  
**Сальниковое уплотнение :**  
-Набивка сальника PTFE 2 шт  
-Кольцевая прокладка нитрил  
1 шт  
**Рабочее давление:**  
Ду50-250: 10 бар  
Ду300-450: 7 бар  
Ду500-600: 4 бар  
**Рабочая температура:**  
-10°C / +80°C

**Body :**  
Ductile iron GGG50 Epoxy  
coated  
**Gate :** Stainless steel 304  
**Seat :** NBR  
**Connection :** Between flanges  
PN10  
**Operating :** ISO mounting plate  
for electric actuator  
**Packing :**  
- 2 PTFE packing  
- 1 NBR O-ring  
**Working pressure:**  
DN50-250: 10 bar  
DN300-450: 7 bar  
DN500-600: 4 bar  
**Working temperature:**  
-10°C / +80°C

Задвижки поставляются с боковыми защитными  
пластинами в стандарте  
Valves are supplied with side protection plates in standard

Ду	L (мм)	Код / Ref.	Цена / Price
50	43	VGB4400-004NI0050	528,00 €
65	46	VGB4400-004NI0065	551,00 €
80	46	VGB4400-004NI0080	571,00 €
100	52	VGB4400-004NI0100	618,00 €
125	56	VGB4400-004NI0125	721,00 €
150	56	VGB4400-004NI0150	803,00 €
200	60	VGB4400-004NI0200	1 267,00 €
250	68	VGB4400-004NI0250	1 592,00 €
300	78	VGB4400-004NI0300	1 993,00 €
350	78	VGB4400-004NI0350	3 402,00 €
400	102	VGB4400-004NI0400	3 952,00 €
450	114	VGB4400-004NI0450	6 588,00 €
500	127	VGB4400-004NI0500	7 613,00 €
600	157	VGB4400-004NI0600	10 686,00 €

\*по запросу / on request

VGB4400-U04

эл AUMA

Шиберная ножевая задвижка с двухсторонним удержанием среды с электроприводом AUMA - выдвигной шток  
Rising stem bidirectional type knife gate valve with electric actuator AUMA



**Корпус :**  
ковкий чугун GGG50 с  
эпоксидным покрытием  
**Нож :** нержавеющая сталь 304  
**Уплотнение :** нитрил  
**Соединение :** межфланцевое  
PN10  
**Привод :** электрический привод  
AUMA 400В/3Ph/50Hz  
**Сальниковое уплотнение :**  
- Набивка сальника PTFE 2 шт  
- Кольцевая прокладка нитрил  
1 шт  
**Рабочее давление:**  
Ду50-250: 10 бар  
Ду300-450: 7 бар  
Ду500-600: 4 бар  
**Рабочая температура:**  
-10°C / +80°C

**Body :**  
Ductile iron GGG50 Epoxy coated  
**Gate :** Stainless steel 304  
**Seat :** NBR  
**Connection :** Between flanges  
PN10  
**Operating :** electric actuator  
AUMA 400V/3Ph/50Hz  
**Packing :**  
- 2 PTFE packing  
- 1 NBR O-ring  
**Working pressure:**  
DN50-250: 10 bar  
DN300-450: 7 bar  
DN500-600: 4 bar  
**Working temperature:**  
-10°C / +80°C

Ду	L (мм)	Код / Ref.	Цена / Price
50	43	VGB4400-U04NI0050	*
65	46	VGB4400-U04NI0065	*
80	46	VGB4400-U04NI0080	*
100	52	VGB4400-U04NI0100	*
125	56	VGB4400-U04NI0125	*
150	56	VGB4400-U04NI0150	*
200	60	VGB4400-U04NI0200	*
250	68	VGB4400-U04NI0250	*
300	78	VGB4400-U04NI0300	*
350	78	VGB4400-U04NI0350	*
400	102	VGB4400-U04NI0400	*
450	114	VGB4400-U04NI0450	*
500	127	VGB4400-U04NI0500	*
600	157	VGB4400-U04NI0600	*

\* по запросу / on request

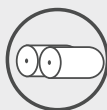




ШИБЕРНЫЕ НОЖЕВЫЕ ЗАДВИЖКИ ТИП VGT



В ноже имеется отверстие, которое обеспечивает:  
 – В открытом положении, свободный проход потока без образования мертвых зон  
 – В закрытом положении, полное закрытие задвижки.  
 Конструкция задвижки обеспечивает надежное закрытие в сложных эксплуатационных условиях. Продукт не накапливается в нижней части корпуса по сравнению со стандартной моделью шибера.



**ПРИМЕНЕНИЕ**  
 Целлюлозно-бумажная промышленность (вязкие среды с примесями, макулатура,..).



Приводы и дополнительное оборудование как на стандартные задвижки VG



VGT3400-00 | VGT4400-00

Сквозной нож

Шиберная ножевая задвижка со сквозным ножом со штурвалом  
 Through conduit type knife gate valve with handwheel



Корпус : см.таблицу  
 Нож : нержавеющая сталь 304  
 Уплотнение : нитрил  
 Привод : штурвал  
 Соединение : межфланцевое Ру10  
 Сальниковое уплотнение :  
 -Набивка сальника PTFE 2 шт  
 -Кольцевая прокладка нитрил 1 шт  
 Рабочее давление: 10 бар  
 Рабочая температура: -10°C / +80°C

Body : See the table  
 Gate : Stainless Steel 304  
 Seat : Nitril  
 Operating : Handwheel  
 Connection :  
 Between flanges PN 10  
 Packing :  
 - 2 PTFE packing  
 - 1 NBR O-ring  
 Working pressure: 10 bar  
 Working temperature:  
 -10°C / +80°C

РАСПРОДАЖА СКЛАДСКИХ  
 ОСТАТКОВ | WHILE STOCKS LAST



Ду	L (мм)	Kg	Чугун GG25 Cast iron GG25		Ковкий чугун GGG50 Ductile Iron (GGG50)	
			Код / Ref.	Цена / Price	Код / Ref.	Цена / Price
50	40	13	VGT3400-00NI0050	718,00 €	VGT4400-00NI0050	718,00 €
65	40	15	VGT3400-00NI0065	812,00 €	VGT4400-00NI0065	812,00 €
80	50	19	VGT3400-00NI0080	916,00 €	VGT4400-00NI0080	916,00 €
100	50	23	VGT3400-00NI0100	1 074,00 €	VGT4400-00NI0100	1 074,00 €
125	50	29	VGT3400-00NI0125	1 294,00 €	VGT4400-00NI0125	1 294,00 €
150	60	38	VGT3400-00NI0150	1 490,00 €	VGT4400-00NI0150	1 490,00 €

\*от Ду200 - управление редуктор, цена по запросу  
 Upper DN operated by gearbox, price on request

VGT3400-03 | VGT4400-03

Сквозной нож

Шиберная ножевая задвижка со сквозным ножом с пневматическим приводом двухстороннего действия  
 Through conduit type knife gate valve with double-acting pneumatic actuator



Корпус : см.таблицу  
 Нож : нержавеющая сталь 304  
 Уплотнение : нитрил  
 Привод : пневматический привод двухстороннего действия  
 Соединение : межфланцевое Ру10  
 Сальниковое уплотнение :  
 -Набивка сальника PTFE 2 шт  
 -Кольцевая прокладка нитрил 1 шт  
 Рабочее давление:  
 Ду50-250: 10 бар  
 Ду300: 7 бар  
 Рабочая температура: -10°C / +80°C

Body : See the table  
 Gate : Stainless Steel 304  
 Seat : Nitril  
 Operating : Double-acting pneumatic actuator  
 Connection :  
 Between flanges PN 10  
 Packing :  
 - 2 PTFE packing  
 - 1 NBR O-ring  
 Working pressure:  
 DN50-250: 10 bar  
 DN300: 7 bar  
 Working temperature:  
 -10°C / +80°C

РАСПРОДАЖА СКЛАДСКИХ  
 ОСТАТКОВ | WHILE STOCKS LAST

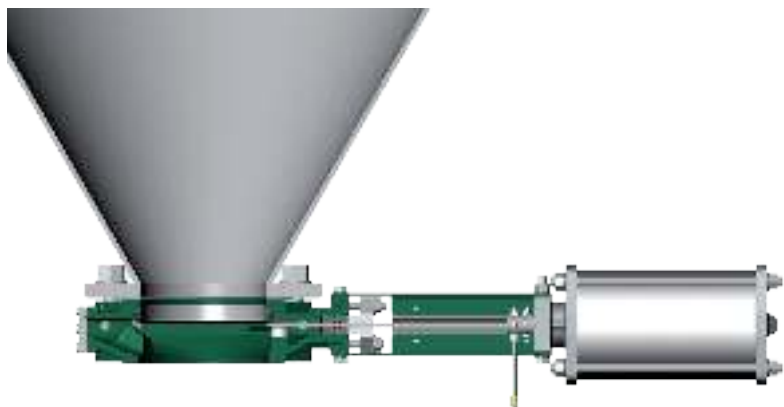


Ду	L (мм)	Kg	Чугун GG25 Cast iron GG25		Ковкий чугун GGG50 Ductile Iron (GGG50)	
			Код / Ref.	Цена / Price	Код / Ref.	Цена / Price
50	40	10	VGT3400-03NI0050	806,00 €	VGT4400-03NI0050	806,00 €
65	40	12	VGT3400-03NI0065	903,00 €	VGT4400-03NI0065	903,00 €
80	50	18	VGT3400-03NI0080	1 014,00 €	VGT4400-03NI0080	1 014,00 €
100	50	24	VGT3400-03NI0100	1 218,00 €	VGT4400-03NI0100	1 218,00 €
125	50	31	VGT3400-03NI0125	1 535,00 €	VGT4400-03NI0125	1 535,00 €
150	60	39	VGT3400-03NI0150	1 762,00 €	VGT4400-03NI0150	1 762,00 €
200	60	67	VGT3400-03NI0200	2 854,00 €	VGT4400-03NI0200	2 854,00 €
250	70	126	VGT3400-03NI0250	3 944,00 €	VGT4400-03NI0250	3 944,00 €
300	70	138	VGT3400-03NI0300	5 070,00 €	VGT4400-03NI0300	5 070,00 €

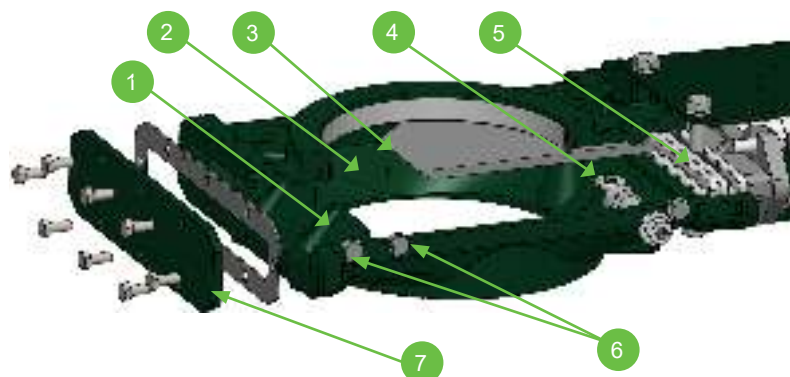
\*большие Ду по запросу / upper DN on request

# ШИБЕРНЫЕ НОЖЕВЫЕ ЗАДВИЖКИ ТИП VGS

## ШИБЕРНЫЕ НОЖЕВЫЕ ЗАДВИЖКИ ПОД СИЛОС



**ОБЛАСТИ ПРИМЕНЕНИЯ :** Пищевая, цементная, химическая промышленности  
**РАБОЧАЯ СРЕДА :** порошкообразные, гранулированные, сыпучие среды



- 1 Упоры для ножа : отсутствие мертвых зон
- 2 Широкий удлиненный корпус : лучшая проходимость, продукт не накапливается в нижней части задвижки
- 3 Нож со скошенным полированным краем : лучшее проникновение в продукт
- 4 Направляющие из РТФЕ : уменьшенное трение ножа
- 5 Набивка сальника, выполняющая функцию скребка : самоочищающийся нож
- 6 Продувные отверстия : очистка корпуса сжатым воздухом низкого давления
- 7 Съемная крышка в нижней части корпуса : удаление накопленного продукта без демонтажа

**ЗАДВИЖКИ ТИП VGS  
ПРИМЕНЯЮТСЯ ИСКЛЮЧИТЕЛЬНО  
НА СУХИЕ СЫПУЧИЕ СРЕДЫ, НЕ  
ПРЕДНАЗНАЧЕНЫ ДЛЯ ВОДЫ.**

### VGS3400-03 | VGS4400-03

### Под силос

Шиберная ножевая задвижка под силос с пневмоприводом двухстороннего действия  
Under silo knife gate valve with double-acting pneumatic actuator



Корпус : см. таблицу  
Нож : нержавеющая сталь 304  
Уплотнение : нитрил  
Привод : пневматический привод двухстороннего действия  
Соединение : межфланцевое Ру10  
Рабочее давление :  
Ду150 : 2,5 бар  
Ду200 : 2 бар  
Ду250-300 : 1,5 бар  
Ду350-400 : 1,3 бар  
Рабочая температура : -10°C/+80°C  
Продувные отверстия : очистка корпуса  
Съемная крышка в нижней части корпуса

Body: See on the table  
Gate: Stainless steel 304  
Seat: NBR  
Connection: Between flanges PN10  
Working pressure: DN150: 2,5 bar  
DN200: 2 bar  
DN250-300: 1,5 bar  
DN350-400: 1,3 bar  
Working temperature: -10°C/+80°C  
Flushing holes: Body cleaning simplified  
Dismantling bottom

#### РАСПРОДАЖА СКЛАДСКИХ ОСТАТКОВ WHILE STOCKS LAST



Ду	L (мм)	Чугун GG25 Cast iron GG25		Ковкий чугун GGG50 Ductile Iron (GGG50)	
		Код / Ref.	Цена / Price	Код / Ref.	Цена / Price
150	76	VGS3400-03NI0150	1 024,00 €	VGS4400-03NI0150	1 024,00 €
200	89	VGS3400-03NI0200	1 224,00 €	VGS4400-03NI0200	1 224,00 €
250	114	VGS3400-03NI0250	1 714,00 €	VGS4400-03NI0250	1 714,00 €
300	114	VGS3400-03NI0300	2 130,00 €	VGS4400-03NI0300	2 130,00 €
350	*	VGS3400-03NI0350	4 157,00 €	VGS4400-03NI0350	4 157,00 €
400	140	VGS3400-03NI0400	5 588,00 €	VGS4400-03NI0400	5 588,00 €



ШИБЕРНЫЕ НОЖЕВЫЕ ЗАДВИЖКИ ТИП VG

VG6400-00EP | VG6400-00MM

Выдвижной шток

Шиберная ножевая задвижка со штурвалом - выдвижной шток  
Rising stem knife gate valve with handwheel



Корпус : нержавеющая сталь 316  
Нож : нержавеющая сталь 316L  
Уплотнение : EPDM или металл по металлу  
Привод : штурвал  
Соединение : межфланцевое Ру10  
Сальниковое уплотнение :  
-Набивка сальника PTFE 2 шт  
-Кольцевая прокладка ЭПДМ 1 шт  
Рабочее давление:  
Ду50-250: 10 бар  
Ду300-450: 7 бар  
Ду500-600: 4 бар  
Рабочая температура: -10°C / +130°C

Body : Stainless Steel 316  
Gate : Stainless Steel 316L  
Seat : EPDM or metal/metal  
Operating : Handwheel  
Connection : Between flanges PN 10  
Packing :  
- 2 PTFE packing  
- 1 EPDM O-ring  
Working pressure:  
DN50-250: 10 bar  
DN300-450: 7 bar  
DN500-600: 4 bar  
Working temperature:  
-10°C / +130°C

Ду	L (мм)	Уплотнение : EPDM Seat : EPDM		Уплотнение : Металл по металлу Seat : Metal/Metal	
		Код / Ref.	Цена / Price	Код / Ref.	Цена / Price
50	40	VG6400-00EP0050	497,00 €	VG6400-00MM0050	497,00 €
65	40	VG6400-00EP0065	562,00 €	VG6400-00MM0065	562,00 €
80	50	VG6400-00EP0080	634,00 €	VG6400-00MM0080	634,00 €
100	50	VG6400-00EP0100	709,00 €	VG6400-00MM0100	709,00 €
125	50	VG6400-00EP0125	888,00 €	VG6400-00MM0125	888,00 €
150	60	VG6400-00EP0150	1 056,00 €	VG6400-00MM0150	1 056,00 €
200	60	VG6400-00EP0200	1 607,00 €	VG6400-00MM0200	1 607,00 €
250	70	VG6400-00EP0250	2 346,00 €	VG6400-00MM0250	2 346,00 €
300	70	VG6400-00EP0300	3 160,00 €	VG6400-00MM0300	3 160,00 €
350	96	VG6400-00EP0350	5 403,00 €	VG6400-00MM0350	5 403,00 €
400	100	VG6400-00EP0400	6 771,00 €	VG6400-00MM0400	6 771,00 €
450	106	VG6400-00EP0450	8 749,00 €	VG6400-00MM0450	8 749,00 €
500	110	VG6400-00EP0500	10 534,00 €	VG6400-00MM0500	10 534,00 €
600	110	VG6400-00EP0600	14 992,00 €	VG6400-00MM0600	14 992,00 €

\*no zaprosy / on request

VG6400-001EP | VG6400-001MM

Невыдвижной шток

Шиберная ножевая задвижка со штурвалом - невыдвижной шток  
Non rising stem knife gate valve with handwheel



Корпус : нержавеющая сталь 316  
Нож : нержавеющая сталь 316L  
Уплотнение : EPDM или металл по металлу  
Привод : штурвал  
Соединение : межфланцевое Ру10  
Сальниковое уплотнение :  
-Набивка сальника PTFE 2 шт  
-Кольцевая прокладка ЭПДМ 1 шт  
Рабочее давление:  
Ду50-250: 10 бар  
Ду300-450: 7 бар  
Ду500-600: 4 бар  
Рабочая температура: -10°C / +130°C

Body : Stainless Steel 316  
Gate : Stainless Steel 316L  
Seat : EPDM or metal/metal  
Operating : Handwheel  
Connection : Between flanges PN 10  
Packing :  
- 2 PTFE packing  
- 1 EPDM O-ring  
Working pressure:  
DN50-250: 10 bar  
DN300-450: 7 bar  
DN500-600: 4 bar  
Working temperature:  
-10°C / +130°C

Ду	L (мм)	Уплотнение : EPDM Seat : EPDM		Уплотнение : Металл по металлу Seat : Metal/Metal	
		Код / Ref.	Цена / Price	Код / Ref.	Цена / Price
50	40	VG6400-001EP0050	533,00 €	VG6400-001MM0050	533,00 €
65	40	VG6400-001EP0065	603,00 €	VG6400-001MM0065	603,00 €
80	50	VG6400-001EP0080	674,00 €	VG6400-001MM0080	674,00 €
100	50	VG6400-001EP0100	746,00 €	VG6400-001MM0100	746,00 €
125	50	VG6400-001EP0125	934,00 €	VG6400-001MM0125	934,00 €
150	60	VG6400-001EP0150	1 105,00 €	VG6400-001MM0150	1 105,00 €
200	60	VG6400-001EP0200	1 659,00 €	VG6400-001MM0200	1 659,00 €
250	70	VG6400-001EP0250	2 408,00 €	VG6400-001MM0250	2 408,00 €
300	70	VG6400-001EP0300	3 228,00 €	VG6400-001MM0300	3 228,00 €
350	96	VG6400-001EP0350	5 542,00 €	VG6400-001MM0350	5 542,00 €
400	100	VG6400-001EP0400	6 930,00 €	VG6400-001MM0400	6 930,00 €
450	106	VG6400-001EP0450	8 904,00 €	VG6400-001MM0450	8 904,00 €
500	110	VG6400-001EP0500	10 709,00 €	VG6400-001MM0500	10 703,00 €
600	110	VG6400-001EP0600	15 333,00 €	VG6400-001MM0600	15 333,00 €

\*no zaprosy / on request

VG6400-02EP | VG6400-02MM

Шиберная ножевая задвижка с рычагом  
Knife gate valve lever operating



Корпус : нержавеющая сталь 316 (CF8M)  
Нож : нержавеющая сталь 316L  
Уплотнение : EPDM или металл по металлу  
Привод : рычаг  
Сальниковое уплотнение :  
-Набивка сальника PTFE 2 шт  
-Кольцевая прокладка : EPDM 1 шт  
Рабочее давление :  
Ду50-250 : 10 бар  
Ду300 : 7 бар  
Рабочая температура :  
-10°C / +130°C  
Быстрое закрытие/открытие с помощью рычага

Body : Stainless steel 316 (CF8M)  
Gate : Stainless steel 316L  
Packing :  
- 2 PTFE packing  
- 1 EPDM O-ring  
Connection : Between flanges PN10  
Working pressure:  
DN50-250: 10 bar  
DN300: 7 bar  
Maximum Working temperature:  
-10°/130°C  
Fast lever actuation

Ду	L (мм)	Уплотнение : EPDM Seat : EPDM		Уплотнение : Металл по металлу Seat : Metal/Metal	
		Код / Ref.	Цена / Price	Код / Ref.	Цена / Price
50	40	VG6400-02EP0050	527,00 €	VG6400-02MM0050	527,00 €
65	40	VG6400-02EP0065	576,00 €	VG6400-02MM0065	576,00 €
80	50	VG6400-02EP0080	643,00 €	VG6400-02MM0080	643,00 €
100	50	VG6400-02EP0100	714,00 €	VG6400-02MM0100	714,00 €
125	50	VG6400-02EP0125	916,00 €	VG6400-02MM0125	916,00 €
150	60	VG6400-02EP0150	1 082,00 €	VG6400-02MM0150	1 082,00 €
200	60	VG6400-02EP0200	1 658,00 €	VG6400-02MM0200	1 658,00 €
250*	70	VG6400-02EP0250	2 405,00 €	VG6400-02MM0250	2 405,00 €
300*	70	VG6400-02EP0300	3 237,00 €	VG6400-02MM0300	3 237,00 €

\*Внимание, с Ду250 требуется значительное усилие для манёвра задвижки/  
Please note: more difficult to operate from DN250 and up





VG6400-08EP | VG6400-08MM

Редуктор

Шиберная ножевая задвижка с механическим редуктором - выдвигной шток  
Rising stem knife gate valve with gearbox



Корпус : нержавеющая сталь 316  
Нож : нержавеющая сталь 316L  
Уплотнение : EPDM или металл по металлу  
Привод : механический редуктор  
Соединение : межфланцевое Ру10  
Сальниковое уплотнение :  
-Набивка сальника PTFE 2 шт  
-Кольцевая прокладка ЭПДМ 1 шт  
Рабочее давление:  
Ду350-450: 7 бар  
Ду500-600: 4 бар  
Рабочая температура:  
-10°C / +130°C

Body : Stainless Steel 316  
Gate : Stainless Steel 316L  
Seat : EPDM or metal/metal  
Operating : Gearbox  
Connection : Between flanges PN 10  
Packing :  
- 2 PTFE packing  
- 1 EPDM O-ring  
Working pressure:  
DN350-450: 7 bar  
DN500-600: 4 bar  
Working temperature:  
-10°C / +130°C

Ду	L (мм)	Уплотнение : EPDM Seat : EPDM		Уплотнение : металл по металлу Seat : Metal/Metal	
		Код / Ref.	Цена / Price	Код / Ref..	Цена / Price
350	100	VG6400-08EP0350	6 945,00 €	VG6400-08MM0350	6 945,00 €
400	100	VG6400-08EP0400	8 178,00 €	VG6400-08MM0400	8 178,00 €
450	110	VG6400-08EP0450	10 173,00 €	VG6400-08MM0450	10 173,00 €
500	110	VG6400-08EP0500	11 813,00 €	VG6400-08MM0500	11 813,00 €
600	110	VG6400-08EP0600	16 132,00 €	VG6400-08MM0600	16 132,00 €
700		VG6400-08EP0700	*	VG6400-08MM0700	*
800		VG6400-08EP0800	*	VG6400-08MM0800	*
900		VG6400-08EP0900	*	VG6400-08MM0900	*
1000		VG6400-08EP1000	*	VG6400-08MM1000	*
1200		VG6400-08EP1200	*	VG6400-08MM1200	*

\* по запросу / on request

VG6400-08EP | VG6400-08MM

Моторизируемый редуктор

Шиберная ножевая задвижка с механическим редуктором с монтажным фланцем ISO под электропривод - выдвигной шток  
Rising stem knife gate valve with gearbox with ISO mounting pad



Корпус : нержавеющая сталь 316  
Нож : нержавеющая сталь 316L  
Уплотнение : EPDM или металл по металлу  
Привод : механический редуктор с монтажным фланцем ISO под электропривод  
Соединение : межфланцевое Ру10  
Сальниковое уплотнение :  
-Набивка сальника PTFE 2 шт  
-Кольцевая прокладка ЭПДМ 1 шт  
Рабочая температура: -10°C / +130°C

Body : Stainless Steel 316  
Gate : Stainless Steel 316L  
Seat : EPDM or metal/metal  
Operating : Gearbox with ISO mounting pad  
Connection : Between flanges PN 10  
Packing :  
- 2 PTFE packing  
- 1 EPDM O-ring  
Working temperature: -10°C / +130°C

Ду	L (мм)	Уплотнение : EPDM Seat : EPDM		Уплотнение : Металл по металлу Seat : Metal/Metal	
		Код / Ref.	Цена / Price	Код / Ref.	Цена / Price
700	110	VG6400-08EP0700	*	VG6400-08MM0700	*
800	110	VG6400-08EP0800	*	VG6400-08MM0800	*
900	110	VG6400-08EP0900	*	VG6400-08MM0900	*
1000	110	VG6400-08EP1000	*	VG6400-08MM1000	*
1200	120	VG6400-08EP1200	*	VG6400-08MM1200	*

\* по запросу / on request



VG6400-01EP | VG6400-01MM

Штурвал под цепь

Шиберные ножевые задвижки из нержавеющей стали со штурвалом под цепь - выдвжной шток  
Standard stainless steel knife gate valves with chain hanwheel - Rising stem



Корпус : нержавеющая сталь 316  
Нож : нержавеющая сталь 316L  
Уплотнение : EPDM или металл по металлу  
Привод : штурвал под цепь  
Соединение : межфланцевое Ру10  
Сальниковое уплотнение :  
-Набивка сальника PTFE 2 шт  
-Кольцевая прокладка ЭПДМ 1 шт  
Рабочее давление:  
Ду50-250: 10 бар  
Ду300-450: 7 бар  
Ду500-600: 4 бар  
Рабочая температура: -10°C / +130°C

Body : Stainless steel 316  
Gate : Stainless Steel 316L  
Seat : EPDM or metal/metal  
Connection : Between flanges PN10  
Operating : chain handwheel with chain guide  
Packing :  
- 2 PTFE packing  
- 1 EPDM O-ring  
Working pressure:  
DN50-250: 10 bar  
DN300-450: 7 bar  
DN500-600: 4 bar  
Working temperature: -10°C / +130°C

Ду	L (мм)	Уплотнение : EPDM Seat : EPDM		Уплотнение : Металл по металлу Seat : Metal/Metal	
		Код / Ref.	Цена / Price	Код / Ref.	Цена / Price
50	40	VG6400-01EP0050	1 061,00 €	VG6400-01MM0050	1 061,00 €
65	40	VG6400-01EP0065	1 127,00 €	VG6400-01MM0065	1 127,00 €
80	50	VG6400-01EP0080	1 198,00 €	VG6400-01MM0080	1 198,00 €
100	50	VG6400-01EP0100	1 274,00 €	VG6400-01MM0100	1 274,00 €
125	50	VG6400-01EP0125	1 452,00 €	VG6400-01MM0125	1 452,00 €
150	60	VG6400-01EP0150	1 620,00 €	VG6400-01MM0150	1 620,00 €
200	60	VG6400-01EP0200	2 309,00 €	VG6400-01MM0200	2 309,00 €
250	70	VG6400-01EP0250	3 046,00 €	VG6400-01MM0250	3 046,00 €
300	70	VG6400-01EP0300	3 863,00 €	VG6400-01MM0300	3 863,00 €
350	96	VG6400-01EP0350	5 965,00 €	VG6400-01MM0350	5 965,00 €
400	100	VG6400-01EP0400	7 256,00 €	VG6400-01MM0400	7 256,00 €
450	106	VG6400-01EP0450	9 312,00 €	VG6400-01MM0450	9 312,00 €
500	110	VG6400-01EP0500	12 523,00 €	VG6400-01MM0500	12 523,00 €
600	110	VG6400-01EP0600	16 919,00 €	VG6400-01MM0600	16 919,00 €

50-600	VGCHAINE-AC01**	42,00 €
--------	-----------------	---------

\*\*Цена нетто за метр / Price per meter  
Цепь из оцинкованной стали / Zinc steel chain  
\*по запросу / on request

VG6400-03EP | VG6400-03MM

Пневмопривод

Шиберная ножевая задвижка с пневмоприводом двухстороннего действия  
Knife gate valve with double acting pneumatic actuator



Корпус : нержавеющая сталь 316  
Нож : нержавеющая сталь 316L  
Уплотнение : EPDM или металл по металлу  
Привод : пневматический привод двухстороннего действия  
Соединение : межфланцевое Ру10  
Сальниковое уплотнение :  
-Набивка сальника PTFE 2 шт  
-Кольцевая прокладка ЭПДМ 1 шт  
Рабочее давление:  
Ду50-250: 10 бар  
Ду300-450: 7 бар  
Ду500-600: 4 бар  
Рабочая температура: -10°C / +130°C

Body : Stainless Steel 316  
Gate : Stainless Steel 316L  
Seat : EPDM or metal/metal  
Operating : Double acting pneumatic actuator  
Connection : Between flanges PN 10  
Packing :  
- 2 PTFE packing  
- 1 EPDM O-ring  
Working pressure:  
DN50-250: 10 bar  
DN300-450: 7 bar  
DN500-600: 4 bar  
Working temperature: -10°C / +130°C

Ду	L (мм)	Уплотнение : EPDM Seat : EPDM		Уплотнение : Металл по металлу Seat : Metal/Metal	
		Код / Ref.	Цена / Price	Код / Ref.	Цена / Price
50	40	VG6400-03EP0050	571,00 €	VG6400-03MM0050	571,00 €
65	40	VG6400-03EP0065	625,00 €	VG6400-03MM0065	625,00 €
80	50	VG6400-03EP0080	700,00 €	VG6400-03MM0080	700,00 €
100	50	VG6400-03EP0100	813,00 €	VG6400-03MM0100	813,00 €
125	50	VG6400-03EP0125	1 065,00 €	VG6400-03MM0125	1 065,00 €
150	60	VG6400-03EP0150	1 253,00 €	VG6400-03MM0150	1 253,00 €
200	60	VG6400-03EP0200	1 861,00 €	VG6400-03MM0200	1 861,00 €
250	70	VG6400-03EP0250	2 788,00 €	VG6400-03MM0250	2 788,00 €
300	70	VG6400-03EP0300	3 658,00 €	VG6400-03MM0300	3 658,00 €
350	96	VG6400-03EP0350	6 476,00 €	VG6400-03MM0350	6 476,00 €
400	100	VG6400-03EP0400	7 914,00 €	VG6400-03MM0400	7 914,00 €
450	106	VG6400-03EP0450	9 972,00 €	VG6400-03MM0450	9 972,00 €
500	110	VG6400-03EP0500	13 118,00 €	VG6400-03MM0500	13 118,00 €
600	110	VG6400-03EP0600	18 000,00 €	VG6400-03MM0600	18 000,00 €

\*по запросу / on request

**VG6400-004EP | VG6400-004MM** Монтажный фланец ISO

Шиберная ножевая задвижка с верхним фланцем ISO для монтажа электропривода - выдвигной шток  
Rising stem knife gate valve with ISO mounting plate for electric actuator



**Корпус :** нержавеющая сталь 316  
**Нож :** нержавеющая сталь 316L  
**Уплотнение :** EPDM или металл по металлу  
**Комплектующие :** монтажный фланец ISO 5210 для электропривода  
**Соединение :** межфланцевое Ру10  
**Сальниковое уплотнение :** -Набивка сальника PTFE 2 шт  
-Кольцевая прокладка ЭПДМ 1 шт  
**Рабочее давление:**  
Ду50-250: 10 бар  
Ду300-450: 7 бар  
Ду500-600: 4 бар  
**Рабочая температура:**  
-10°C / +130°C

**Body :** Stainless Steel 316  
**Gate :** Stainless Steel 316L  
**Seat :** EPDM or metal/metal  
**Accessory :** Mounting plate ISO 5210 for motorization  
**Connection :** Between flanges PN 10  
**Packing :**  
- 2 PTFE packing  
- 1 EPDM O-ring  
**Working pressure:**  
DN50-250: 10 bar  
DN300-450: 7 bar  
DN500-600: 4 bar  
**Working temperature:**  
-10°C / +130°C

Задвижки поставляются с боковыми защитными пластинами в стандарте  
Valves are supplied with side protection plates in standard

Ду	L (мм)	Уплотнение : EPDM Seat : EPDM		Уплотнение : Металл по металлу Seat : Metal/Metal	
		Код / Ref.	Цена / Price	Код / Ref.	Цена / Price
50	40	VG6400-004EP0050	640,00 €	VG6400-004MM0050	640,00 €
65	40	VG6400-004EP0065	692,00 €	VG6400-004MM0065	692,00 €
80	50	VG6400-004EP0080	764,00 €	VG6400-004MM0080	764,00 €
100	50	VG6400-004EP0100	845,00 €	VG6400-004MM0100	845,00 €
125	50	VG6400-004EP0125	1 054,00 €	VG6400-004MM0125	1 054,00 €
150	60	VG6400-004EP0150	1 222,00 €	VG6400-004MM0150	1 222,00 €
200	60	VG6400-004EP0200	1 915,00 €	VG6400-004MM0200	1 915,00 €
250	70	VG6400-004EP0250	2 656,00 €	VG6400-004MM0250	2 656,00 €
300	70	VG6400-004EP0300	3 499,00 €	VG6400-004MM0300	3 499,00 €
350	96	VG6400-004EP0350	6 072,00 €	VG6400-004MM0350	6 072,00 €
400	100	VG6400-004EP0400	7 238,00 €	VG6400-004MM0400	7 238,00 €
450	106	VG6400-004EP0450	9 351,00 €	VG6400-004MM0450	9 351,00 €
500	110	VG6400-004EP0500	11 150,00 €	VG6400-004MM0500	11 150,00 €
600	110	VG6400-004EP0600	15 777,00 €	VG6400-004MM0600	15 777,00 €

\* no zaprosy / on request

**VG6400-U04EP | VG6400-U04MM** э/п AUMA

Шиберная ножевая задвижка с электроприводом AUMA - выдвигной шток  
Knife gate valve with AUMA electric actuator - rising stem



**Корпус :** нержавеющая сталь 316  
**Нож :** нержавеющая сталь 316L  
**Уплотнение :** EPDM или металл по металлу  
**Привод :** электрический привод AUMA 400В/3ф/50Гц  
**Соединение :** межфланцевое Ру10  
**Сальниковое уплотнение :** -Набивка сальника PTFE 2 шт  
-Кольцевая прокладка нитрил 1 шт  
**Рабочее давление:**  
Ду50-250: 10 бар  
Ду300-450: 7 бар  
Ду500-600: 4 бар  
**Рабочая температура:** -10°C / +130°C

**Body :** Stainless steel 316  
**Gate :** Stainless steel 316L  
**Seat :** EPDM or metal/metal  
**Connection :** Between flanges PN10  
**Actuator type :** AUMA 400V/3Ph/50Hz  
**Packing :**  
2 PTFE packing + 1 NBR O-ring  
**Working pressure:**  
DN50-250: 10 bar  
DN300-450: 7 bar  
DN500-600: 4 bar  
**Working temperature:** -10°C / +130°C

Ду	L (мм)	Уплотнение: EPDM Seat: EPDM		Уплотнение: металл по металлу Seat: Metal/Metal	
		Код / Ref.	Цена / Price	Код / Ref.	Цена / Price
50	40	VG6400-U04EP0050	*	VG6400-U04MM0050	*
65	40	VG6400-U04EP0065	*	VG6400-U04MM0065	*
80	50	VG6400-U04EP0080	*	VG6400-U04MM0080	*
100	50	VG6400-U04EP0100	*	VG6400-U04MM0100	*
125	50	VG6400-U04EP0125	*	VG6400-U04MM0125	*
150	60	VG6400-U04EP0150	*	VG6400-U04MM0150	*
200	60	VG6400-U04EP0200	*	VG6400-U04MM0200	*
250	70	VG6400-U04EP0250	*	VG6400-U04MM0250	*
300	70	VG6400-U04EP0300	*	VG6400-U04MM0300	*
350	96	VG6400-U04EP0350	*	VG6400-U04MM0350	*
400	100	VG6400-U04EP0400	*	VG6400-U04MM0400	*
450	106	VG6400-U04EP0450	*	VG6400-U04MM0450	*
500	110	VG6400-U04EP0500	*	VG6400-U04MM0500	*
600	110	VG6400-U04EP0600	*	VG6400-U04MM0600	*

\* no zaprosy / on request





ПРИВОДЫ И ДОПОЛНИТЕЛЬНОЕ ОБОРУДОВАНИЕ

**VGCARRENM**

Квадратный адаптер для шиберных ножевых задвижек с невыдвижным штоком  
Square adaptor for non rising stem knife gate valve



Материал исполнения : чугун FT25  
Размеры: 30x30

Material : Cast iron FT25  
Dimensions : 30x30

Ду	Код / Ref .	Цена / Price
50-150	VGCARRENM1	49,00 €
200-300	VGCARRENM2	55,00 €
350-400	VGCARRENM3	64,00 €

**VGPOТ**

Монтажный фланец по норме ISO для монтажа электропривода  
ISO mounting pad for electric actuator mounting



Монтажный фланец ISO 5210  
Ду 50 - Ду 150 : F07/F10  
Ду 200-Ду 300 : F10  
Ду 350-Ду 600 : F10/F14  
Материал исполнения: сталь A45

Mounting flange ISO 5210  
DN50-DN150 : F07/F10  
DN200-DN300 : F10  
DN350-DN600 : F10/F14  
Material: Steel A45

Ду	Код / Ref .	Цена / Price	Ду	Код / Ref .	Цена / Price
50	VGPOТ-00500100	90,00 €	250	VGPOТ-02000300	204,00 €
65	VGPOТ-00500100	90,00 €	300	VGPOТ-02000300	204,00 €
80	VGPOТ-00500100	90,00 €	350	VGPOТ-03501200	311,00 €
100	VGPOТ-00500100	90,00 €	400	VGPOТ-03501200	311,00 €
125	VGPOТ-01250150	98,00 €	450	VGPOТ-03501200	311,00 €
150	VGPOТ-01250150	98,00 €	500	VGPOТ-03501200	311,00 €
200	VGPOТ-02000300	204,00 €	600	VGPOТ-03501200	311,00 €

**VGTIGADAPT**

Резьбовой шток для монтажа электрического привода  
Stem for electric actuator mounting



Материал : нержавеющая сталь  
Материал исполнения : нерж. сталь  
Material : stainless steel

Ду	Код / Ref .	Цена / Price	Ду	Код / Ref .	Цена / Price
50	VGTIGADAPT-0050	55,00 €	250	VGTIGADAPT-0250	122,00 €
65	VGTIGADAPT-0065	58,00 €	300	VGTIGADAPT-0300	159,00 €
80	VGTIGADAPT-0080	58,00 €	350	VGTIGADAPT-0350	262,00 €
100	VGTIGADAPT-0100	59,00 €	400	VGTIGADAPT-0400	281,00 €
125	VGTIGADAPT-0125	72,00 €	450	VGTIGADAPT-0450	318,00 €
150	VGTIGADAPT-0150	74,00 €	500	VGTIGADAPT-0500	334,00 €
200	VGTIGADAPT-0200	116,00 €	600	VGTIGADAPT-0600	407,00 €

**VGCAPOTLAT**

Боковые защитные пластины из нержавеющей стали 304  
Stainless steel 304 lateral protections



Цена за комплект (2 шт)  
Price for 2 pieces

Цена за боковые защитные пластины включена в стоимость артикулов VG4400-03/VG6400-03 и VG4400-004/VG6400-004

Already included on the price VG4400-03/VG6400-03 and VG4400-004/VG6400-004

Ду	Код / Ref.	Цена / Price	Ду	Код / Ref.	Цена / Price
50	300180175	61,00 €	250	300180182	107,00 €
65	300180176	62,00 €	300	300180183	179,00 €
80	300180177	65,00 €	350	300180184	664,00 €
100	300180178	71,00 €	400	300180185	717,00 €
125	300180179	78,00 €	450	300180186	994,00 €
150	300180180	84,00 €	500	300180187	994,00 €
200	300180181	94,00 €	600	300180188	1 216,00 €

**AUMA TRI**

Электропривод AUMA для шиберной ножевои задвижки  
Electric actuator AUMA for knife gate valve



Электропривод AUMA  
Режим работы Откр-Закр (S2-15мин)  
400 Вольт-50Гц-3Ф  
Класс защиты IP68  
2 конечных (путевых) выключателя  
2 выключателя по крутящему моменту  
Противоконденсационный обогреватель  
230 Вольт  
Механический указатель положения  
Аварийный штурвал управления

Electric actuator AUMA  
Open/close duty (S2-15min)  
400V/3Ph/50Hz  
Tightness IP68  
2 limit switches  
2 torque limitors  
Heating resistor 230V  
Mechanical position indicator  
Emergency manual operating

VG			VGB		
Ду	Код / Ref.	Цена / Price	Ду	Код / Ref.	Цена / Price
50-100	VGMOTELEC-SA07.21	*	50-100	VGMOTELEC-SA07.21	*
125-200 / 300	VGMOTELEC-SA07.61	*	125-150	VGMOTELEC-SA07.61	*
250 / 350-400	VGMOTELEC-SA10.21	*	200-300	VGMOTELEC-SA10.21	*
450-600	VGMOTELEC-SA14.21	*	350-500	VGMOTELEC-SA14.21	*
700-1000	SA102U04B3TOR180T	*	600	VGMOTELEC-SA14.61	*
1200	SA142U04B3TOR180T	*			

\* no zaprosy / on request

**VGVERINDE**

Пневматический привод двухстороннего действия  
Double acting pneumatic actuator



Давление воздуха: 6 бар  
(воздух с содержанием масла)  
Корпус и фланцы: алюминий

Working pressure: 6 bar (lubricated air)  
Body and flanges: Aluminium

Ду	Код / Ref.	Цена / Price	Ду	Код / Ref.	Цена / Price
50	VGVERINDE-0050	257,00 €	250	VGVERINDE-0250	944,00 €
65	VGVERINDE-0065	262,00 €	300	VGVERINDE-0300	996,00 €
80	VGVERINDE-0080	269,00 €	350	VGVERINDE-0350	1 924,00 €
100	VGVERINDE-0100	318,00 €	400	VGVERINDE-0400	2 009,00 €
125	VGVERINDE-0125	446,00 €	450	VGVERINDE-0450	2 074,00 €
150	VGVERINDE-0150	474,00 €	500	VGVERINDE-0500	3 967,00 €
200	VGVERINDE-0200	677,00 €	600	VGVERINDE-0600	4 382,00 €

**KITVGVERINDECMS**

Пневматический привод с ручным дублиром для шиберной ножевои задвижки  
Manual emergency handwheel for standard knife gate valve with pneumatic actuator



Цена указана за 1 комплект:  
1 пневмопривод с нержавеющей шпindelем + аварийный штурвал  
2 защитные пластины из стали с эпоксидным покрытием

Composed of:  
1 pneumatic actuator with stainless steel rising stem + handwheel  
2 steel epoxy coated support plates



Цену добавить к шиберной ножевои задвижке со штурвалом  
Price to add to standard valve with handwheel

Ду	Код / Ref.	Цена / Price
50	300140235	877,00 €
65	300140236	877,00 €
80	300140237	895,00 €
100	300140238	976,00 €
125	300140239	1 173,00 €
150	300140240	1 271,00 €
200	300140241	1 785,00 €
250	300140242	2 104,00 €
300	300140243	2 245,00 €
350	300140244	4 261,00 €
400	300140245	4 558,00 €
450	300140246	4 909,00 €
500	300140247	7 537,00 €
600	300140248	8 373,00 €

## VGKITVERINDE

Комплект прокладок для пневмопривода двухстороннего действия  
Kit of gaskets for double acting pneumatic actuator



2 кольцевые прокладки / 2 o-rings  
1 пыльник / 1 dust cap  
1 уплотнение / 1 gasket  
1 поршневая прокладка / 1 piston o-ring

Ду	Код / Ref.	Цена / Price
50/65/80	VGKITVERINDE-0050	36,00 €
100	VGKITVERINDE-0100	42,00 €
125/150	VGKITVERINDE-0125	42,00 €
200	VGKITVERINDE-0200	55,00 €
250/300	VGKITVERINDE-0250	65,00 €
350/400/450	VGKITVERINDE-0350	88,00 €
500	VGKITVERINDE-0500	107,00 €
600	VGKITVERINDE-0600	217,00 €

## VGPISTOVERIN

Поршень для пневмопривода двухстороннего действия  
Piston for double acting pneumatic actuator



Материал : нитрил

Material : Nitril

Ду	Код / Ref.	Цена / Price
50/65/80	VGPISTOVERIN-0050	110,00 €
100	VGPISTOVERIN-0100	155,00 €
125/150	VGPISTOVERIN-0125	232,00 €
200	VGPISTOVERIN-0200	281,00 €
250/300	VGPISTOVERIN-0250	331,00 €
350/400/450	VGPISTOVERIN-0350	818,00 €
500/600	VGPISTOVERIN-0500	1 329,00 €

## POSSIE-DE

Позиционер SIEMENS SIPART-PS2  
Siemens positioner type SIPART -PS2



Электропневматический позиционер для пневматического привода двухстороннего действия  
Рабочая температура: -30°/+80°С  
Давление воздуха: 1,4 - 7 бар  
Корпус: Macrolon®  
Класс защиты: IP66  
Дисплей: экран LCD  
Выходящий сигнал : 4-20 мА  
Сжатый воздух по норме ISO 8573-1 CLASSE 2  
Монтажный комплект из нержавеющей стали: включен  
POSSIE-DE + POSSIE-RECOPIE 4-20МА: Позиционер с токовым датчиком 4-20мА

Type : Electro-pneumatic for double acting actuator  
Service temperature : -30°C/+80°C  
Air supply : 1,4 upto 7 bar  
Body : Macrolon®  
IP66  
Display : LCD screen  
Input signal: 4-20 mA  
Air supply according ISO 8573-1 CLASS 2  
Stainless steel mounting kit included

POSSIE-DE + POSSIE-RECOPIE 4-20МА :  
Positioner with 4-20mA feedback

Код / Ref.	Цена / Price
POSSIE-DE	3 694,00 €
POSSIE-DE + POSSIE-RECOPIE 4-20МА	3 694,00 €

## POSSIE-DEEX

### ATEX

Позиционер SIEMENS SIPART-PS2 - исполнение ATEX  
Siemens positioner type SIPART -PS2 ATEX version



Электропневматический позиционер для пневматического привода двухстороннего действия  
Рабочая температура: -30°/+80°С  
Давление воздуха: 1,4 - 7 бар  
Корпус: Macrolon®  
Класс защиты: IP66  
Дисплей: экран LCD  
Выходящий сигнал : 4-20 мА  
Сжатый воздух по норме ISO 8573-1 CLASSE 2  
Монтажный комплект из нержавеющей стали: включен  
POSSIE-DEEX + POSSIE-RECOPIE 4-20МА  
Позиционер с токовым датчиком 4-20мА

Type : Electro-pneumatic for double acting actuator  
Service temperature : -30°C/+80°C  
Air supply : 1,4 upto 7 bar  
Body : Macrolon®  
IP66  
Display : LCD screen  
Input signal: 4-20 mA  
Air supply according ISO 8573-1 CLASS 2  
Stainless steel mounting kit included

POSSIE-DEEX + POSSIE-RECOPIE 4-20МА :  
Positioner with 4-20mA feedback

Код / Ref.	Цена / Price
POSSIE-DEEX	3 830,00 €
POSSIE-DEEX + POSSIE-RECOPIE 4-20МА	3 830,00 €



### ЭЛЕКТРОМАГНИТНЫЙ КЛАПАН 5/2

Электромагнитный клапан ASCO G551A017 G1/4 для пневмопривода  
Solenoid valve ASCO G551A017 G1/4 for pneumatic actuator



Электромагнитный клапан 5/2  
Соединение G1/4  
С ручным управлением  
IP65  
Корпус: анодированный алюминий  
Дифференциальное давление: 2-10 бар  
Расход: 860л/мин

В комплект входит:  
- электромагнитный клапан  
- катушка + штекер  
- рильзановый шланг

\* Монтаж на шиберные задвижки Ду50-450.  
Большие Ду по запросу.

Electro-pneumatic control  
5/2 monostable spring return  
Connection G1/4  
With manual override  
IP65  
Anodized aluminium  
Differential pressure: 2-10bar  
Flow rate: 860 l/min

Kit  
- Solenoid valve  
- Coil + connector  
- Rilsan tube internal + screws

\* Mounting on knife gate valves DN50-450. Upper  
DN on request.

Ток	Код / Ref.	Цена / Price
24VAC	300180079	314,00 €
24VCC	300180080	
48VAC	300180081	
48VCC	300180082	
230VAC	300180083	

### FRL1730

Регулирующий фильтр со смазкой для сжатого воздуха  
Lubricator filter + regulator for compressed air



Корпус: алюминий  
Трубка: поликарбонат  
Фильтрация: 5μ

Body: Aluminium  
Tube: Polycarbonate  
Filtration: 5μ

Ду	Код / Ref.	Цена / Price
1/4"	FRL1730-0008	298,00 €
3/8"	FRL1730-0010	
1/2"	FRL1730-0015	

### FRL1731

Регулирующий фильтр для сжатого воздуха  
Regulator filter for compressed air



Корпус: алюминий  
Трубка: поликарбонат  
Фильтрация: 5μ

Body: Aluminium  
Tube: Polycarbonate  
Filtration: 5μ

Ду	Код / Ref.	Цена / Price
1/4"	FRL1731-0008	243,00 €
3/8"	FRL1731-0010	
1/2"	FRL1731-0015	

## KIT VOLANT A CHAINE

Штурвал под цепь для шиберной ножевой задвижки  
Chainwheel for knife gate valve



Цена указана за 1 комплект:  
Переходник  
Штурвал  
Направляющая из нержавеющей стали

Composed of :  
Spacer  
Handwheel  
Stainless steel chainwheel

Заменяет стандартный штурвал

Replaces the standard handwheel



Монтаж только на выдвигной шток, цепь из стали.  
Assembling on rising stem only and with steel chain



Пример монтажа, суппорт не включен в поставку  
Mounting example, support not included

Ду	Код / Ref.	Цена / Price
50 - 150	300000014	629,00 €
200 - 300	300000015	765,00 €
350 - 450	300000016	562,00 €
500 - 600	300000017	3 464,00 €
50-600	VGCHAINE-AC01*	45,00 €

\* Цена нетто за метр / Price per meter  
Цепь из оцинкованной стали / Zinc steel chain

## VG FDC INDUCT

Комплект индуктивных датчиков для шиберных задвижек  
Set of inductive limit switches for knife gate valves



Комплект из 2 индуктивных датчиков M12  
+ 2 коннектора с кабелем длиной 2 метра  
+ 2 суппорта для монтажа  
+ индикатор положения

Set of 2 inductive limit switches M12  
+ 2 connections with wire length 2m  
+ 2 mounting plates  
+ position indicator

Ду	Код / Ref.	Цена / Price
50 - 150	300180104	354,00 €
200-600	300180105	366,00 €

## VG FDC MEC

Комплект механических датчиков для шиберных задвижек  
Set of mechanical limit switches for knife gate valves



Комплект из 2 механических датчиков модель ХСКМ115  
+ суппорты для монтажа  
+ индикатор положения

Set of 2 mechanical limit switches type ХСКМ115  
+ 2 mounting plates  
+ position indicator

Ду	Код / Ref.	Цена / Price
50	300180109	340,00 €
65-150	300180110	340,00 €
200-300	300180111	340,00 €
350-600	300110013	372,00 €

### VGDEFLECSTD

Конический дефлектор из нержавеющей стали 316 для шиберных ножевых задвижек  
Stainless steel 316 conical deflector for knife gate valves



**Монтаж:** использовать прокладку между корпусом задвижки и дефлектором для герметичности

**Assembling:** Use gasket between body and deflector for the tightness

Ду	Код / Ref.	Цена / Price	Ду	Код / Ref.	Цена / Price
50	VGDEFLECSTD-0050	92,00 €	250	VGDEFLECSTD-0250	584,00 €
65	VGDEFLECSTD-0065	112,00 €	300	VGDEFLECSTD-0300	697,00 €
80	VGDEFLECSTD-0080	145,00 €	350	VGDEFLECSTD-0350	1 059,00 €
100	VGDEFLECSTD-0100	183,00 €	400	VGDEFLECSTD-0400	1 237,00 €
125	VGDEFLECSTD-0125	242,00 €	450	VGDEFLECSTD-0450	1 827,00 €
150	VGDEFLECSTD-0150	290,00 €	500	VGDEFLECSTD-0500	2 307,00 €
200	VGDEFLECSTD-0200	409,00 €	600	VGDEFLECSTD-0600	3 042,00 €

### VGDEFLECTRI

Треугольный дефлектор из нержавеющей стали 316 для шиберных ножевых задвижек  
Stainless steel 316 **triangular** conical deflector for knife gate valves



**Монтаж:** использовать прокладку между корпусом задвижки и дефлектором для герметичности

**Assembling:** Use gasket between body and deflector for the tightness

Ду	Код / Ref.	Цена / Price	Ду	Код / Ref.	Цена / Price
50	VGDEFLECTRI-0050	137,00 €	200	VGDEFLECTRI-0200	512,00 €
65	VGDEFLECTRI-0065	156,00 €	250	VGDEFLECTRI-0250	697,00 €
80	VGDEFLECTRI-0080	194,00 €	300	VGDEFLECTRI-0300	869,00 €
100	VGDEFLECTRI-0100	247,00 €	350	VGDEFLECTRI-0350	1 277,00 €
125	VGDEFLECTRI-0125	314,00 €	400	VGDEFLECTRI-0400	1 504,00 €
150	VGDEFLECTRI-0150	367,00 €			

### VGDEFLECV90

V-образная диафрагма 90° из нержавеющей стали 316 для шиберных ножевых задвижек  
Stainless steel 316 "V" 90° conical deflector for knife gate valves



**Монтаж:** использовать прокладку между корпусом задвижки и дефлектором для герметичности

**Assembling:** Use gasket between body and deflector for the tightness

Ду	Код / Ref.	Цена / Price	Ду	Код / Ref.	Цена / Price
50	VGDEFLECV90-0050	219,00 €	200	VGDEFLECV90-0200	471,00 €
65	VGDEFLECV90-0065	129,00 €	250	VGDEFLECV90-0250	672,00 €
80	VGDEFLECV90-0080	169,00 €	300	VGDEFLECV90-0300	802,00 €
100	VGDEFLECV90-0100	209,00 €	350	VGDEFLECV90-0350	1 219,00 €
125	VGDEFLECV90-0125	279,00 €	400	VGDEFLECV90-0400	1 423,00 €
150	VGDEFLECV90-0150	334,00 €			

### VGPROTECIND

Защитная пластина из нержавеющей стали для индикатора положения для шиберных ножевых задвижек  
Security protection for position indicator



**Материал:** нержавеющая сталь 316

**Material:** stainless steel 316

Ду	Код / Ref.	Цена / Price	Ду	Код / Ref.	Цена / Price
50	VGPROTECIND-IN0050	73,00 €	150	VGPROTECIND-IN0150	78,00 €
65	VGPROTECIND-IN0065	73,00 €	200	VGPROTECIND-IN0200	90,00 €
80	VGPROTECIND-IN0080	73,00 €	250	VGPROTECIND-IN0250	105,00 €
100	VGPROTECIND-IN0100	76,00 €	300	VGPROTECIND-IN0300	111,00 €
125	VGPROTECIND-IN0125	78,00 €			



**VGPLAQSUP-IN**

**Нержавеющая сталь 304**

Крепежные пластины из нержавеющей стали с отверстиями  
Stainless steel 304 preshaped parts



Цена за комплект (2 шт)  
Price for 2 pieces



Для агрессивных сред  
In case of aggressive area

Ду	Код / Ref.	Цена / Price
50	VGPLAQSUP-IN0050	106,00 €
65	VGPLAQSUP-IN0065	120,00 €
80	VGPLAQSUP-IN0080	135,00 €
100	VGPLAQSUP-IN0100	149,00 €
125	VGPLAQSUP-IN0125	188,00 €
150	VGPLAQSUP-IN0150	257,00 €
200	VGPLAQSUP-IN0200	396,00 €
250	VGPLAQSUP-IN0250	525,00 €
300	VGPLAQSUP-IN0300	615,00 €
350	VGPLAQSUP-IN0350	1 160,00 €
400	VGPLAQSUP-IN0400	1 769,00 €

**PELLE INOX 304**

Нож из нержавеющей стали 304 для VG4400  
Stainless steel 304 gate for knife gate valves



Ду	Код / Ref.	Цена / Price	од / Ref.	Цена / Price	Цена / Price
50	VGPELLE304-0050	68,00 €	250	VGPELLE304-0250	613,00 €
65	VGPELLE304-0065	81,00 €	300	VGPELLE304-0300	1 025,00 €
80	VGPELLE304-0080	95,00 €	350	VGPELLE304-0350	1 427,00 €
100*	VGPELLE304-0100	121,00 €	400	VGPELLE304-0400	2 417,00 €
125	VGPELLE304-0125	174,00 €	450	VGPELLE304-0450	2 681,00 €
150	VGPELLE304-0150	218,00 €	500	VGPELLE304-0500	3 641,00 €
200	VGPELLE304-0200	431,00 €	600	VGPELLE304-0600	6 853,00 €

**VGPELLE316**

Нож из нержавеющей стали 316L для VG4400/VG6400  
Stainless steel 316L gate for knife gate valve VG4400/VG6400



Ду	Код / Ref.	Цена / Price	Ду	Код / Ref.	Цена / Price
50	VGPELLE316-0050	87,00 €	250	VGPELLE316-0250	961,00 €
65	VGPELLE316-0065	107,00 €	300	VGPELLE316-0300	1 630,00 €
80	VGPELLE316-0080	129,00 €	350	VGPELLE316-0350	2 085,00 €
100	VGPELLE316-0100	173,00 €	400	VGPELLE316-0400	3 483,00 €
125	VGPELLE316-0125	252,00 €	450	VGPELLE316-0450	3 854,00 €
150	VGPELLE316-0150	325,00 €	500	VGPELLE316-0500	4 608,00 €
200	VGPELLE316-0200	668,00 €	600	VGPELLE316-0600	9 956,00 €

**VGJOINT**

Уплотнения для шибберных ножевых задвижек VG4400 / VG6400  
Seat gasket for standard knife gate valve VG4400 / VG6400



Ду	EPDM		Нитрил / NBR		FPM (Viton®)		PTFE	
	Код / Ref.	Цена / Price	Код / Ref.	Цена / Price	Код / Ref.	Цена / Price	Код / Ref.	Цена / Price
50	VGJOINTMOU-EP0050	52,00 €	VGJOINTMOU-NI0050	52,00 €	VGJOINTMOU-VI0050	103,00 €	VGJOINTMOU-PTF0050	90,00 €
65	VGJOINTMOU-EP0065	54,00 €	VGJOINTMOU-NI0065	54,00 €	VGJOINTMOU-VI0065	112,00 €	VGJOINTMOU-PTF0065	106,00 €
80	VGJOINTMOU-EP0080	55,00 €	VGJOINTMOU-NI0080	55,00 €	VGJOINTMOU-VI0080	131,00 €	VGJOINTMOU-PTF0080	122,00 €
100	VGJOINTMOU-EP0100	58,00 €	VGJOINTMOU-NI0100	58,00 €	VGJOINTMOU-VI0100	149,00 €	VGJOINTMOU-PTF0100	130,00 €
125	VGJOINTMOU-EP0125	63,00 €	VGJOINTMOU-NI0125	63,00 €	VGJOINTMOU-VI0125	173,00 €	VGJOINTMOU-PTF0125	154,00 €
150	VGJOINTMOU-EP0150	65,00 €	VGJOINTMOU-NI0150	65,00 €	VGJOINTMOU-VI0150	195,00 €	VGJOINTMOU-PTF0150	170,00 €
200	VGJOINTMOU-EP0200	65,00 €	VGJOINTMOU-NI0200	65,00 €	VGJOINTMOU-VI0200	237,00 €	VGJOINTMOU-PTF0200	217,00 €
250	VGJOINTMOU-EP0250	68,00 €	VGJOINTMOU-NI0250	68,00 €	VGJOINTMOU-VI0250	230,00 €	VGJOINTMOU-PTF0250	257,00 €
300	VGJOINTMOU-EP0300	76,00 €	VGJOINTMOU-NI0300	76,00 €	VGJOINTMOU-VI0300	254,00 €	VGJOINTMOU-PTF0300	281,00 €
350	VGJOINTMOU-EP0350	83,00 €	VGJOINTMOU-NI0350	83,00 €	VGJOINTMOU-VI0350	411,00 €	VGJOINTMOU-PTF0350	303,00 €
400	VGJOINTMOU-EP0400	90,00 €	VGJOINTMOU-NI0400	90,00 €	VGJOINTMOU-VI0400	474,00 €	VGJOINTMOU-PTF0400	378,00 €
450	VGJOINTMOU-EP0450	112,00 €	VGJOINTMOU-NI0450	112,00 €	VGJOINTMOU-VI0450	585,00 €	VGJOINTMOU-PTF0450	2 511,00 €
500	VGJOINTMOU-EP0500	120,00 €	VGJOINTMOU-NI0500	120,00 €	VGJOINTMOU-VI0500	552,00 €	VGJOINTMOU-PTF0500	3 354,00 €
600	VGJOINTMOU-EP0600	136,00 €	VGJOINTMOU-NI0600	136,00 €	VGJOINTMOU-VI0600	697,00 €	VGJOINTMOU-PTF0600	4 257,00 €



при замене седлового уплотнения, добавить к стоимости уплотнения стоимость комплекта VGKITPE / Add price VGKITPE if change the seat gasket

**VGKITRE-F | VGKITRE-I**

Комплект для замены сальников  
Kit of sealing for packing



Стоимость комплекта для замены сальников FPM / PTFE по запросу /  
Kit of sealing for packing FPM / PTFE on request

Материал кольцевого уплотнения должен соответствовать  
материалу седлового уплотнения задвижки /  
O-ring material should be identical to seat gasket of the valve

Ду	NBR		EPDM	
	Код / Ref.	Цена / Price	Код / Ref.	Цена / Price
	Набивка для сальника из PTFE - 2шт Кольцевое уплотнение из нитрила - 1 шт 2 PTFE packing - 1 NBR O-ring		Набивка для сальника из PTFE - 2шт Кольцевое уплотнение из EPDM - 1 шт 2 PTFE packing - 1 EPDM O-ring	
50	VGKITRE-F0050	48,00 €	VGKITRE-I0050	55,00 €
65	VGKITRE-F0065	50,00 €	VGKITRE-I0065	59,00 €
80	VGKITRE-F0080	63,00 €	VGKITRE-I0080	65,00 €
100	VGKITRE-F0100	58,00 €	VGKITRE-I0100	74,00 €
125	VGKITRE-F0125	58,00 €	VGKITRE-I0125	81,00 €
150	VGKITRE-F0150	68,00 €	VGKITRE-I0150	88,00 €
200	VGKITRE-F0200	95,00 €	VGKITRE-I0200	101,00 €
250	VGKITRE-F0250	130,00 €	VGKITRE-I0250	156,00 €
300	VGKITRE-F0300	155,00 €	VGKITRE-I0300	174,00 €
350	VGKITRE-F0350	183,00 €	VGKITRE-I0350	195,00 €
400	VGKITRE-F0400	195,00 €	VGKITRE-I0400	222,00 €
450	VGKITRE-F0450	223,00 €	VGKITRE-I0450	241,00 €
500	VGKITRE-F0500	417,00 €	VGKITRE-I0500	446,00 €
600	VGKITRE-F0600	485,00 €	VGKITRE-I0600	522,00 €

**VGFRETTE INOX**

Стопорное кольцо из нержавеющей стали 316 для посадки седлового уплотнения шибберных ножевых задвижек VG4400/VG6400  
Stainless steel 316 support ring for seat gasket for standard knife gate valve VG4400/VG6400



При замене седлового уплотнения, рекомендуем замену стопорного кольца.  
When seat gasket replacement, change also the support ring.

Ду	Код / Ref.	Цена / Price	Ду	Код / Ref.	Цена / Price
50	VGFRETTE-0050	48,00 €	250	VGFRETTE-0250	124,00 €
65	VGFRETTE-0065	50,00 €	300	VGFRETTE-0300	139,00 €
80	VGFRETTE-0080	59,00 €	350	VGFRETTE-0350	271,00 €
100	VGFRETTE-0100	68,00 €	400	VGFRETTE-0400	308,00 €
125	VGFRETTE-0125	76,00 €	450	VGFRETTE-0450	406,00 €
150	VGFRETTE-0150	90,00 €	500	VGFRETTE-0500	449,00 €
200	VGFRETTE-0200	111,00 €	600	VGFRETTE-0600	525,00 €

**VGBNJOINT**

Уплотнение для шибберных ножевых задвижек модели VGB4400  
Seat gasket for bidirectional knife gate valve



Ду	inch	EPDM T° макс : 130°C		Нитрил T° макс : 90°C	
		Код / Ref.	Цена / Price	Код / Ref.	Цена / Price
50	2"	VGBNJOINT-EP0050	63,00 €	VGBNJOINT-NI0050	63,00 €
65	2"1/2	VGBNJOINT-EP0065	81,00 €	VGBNJOINT-NI0065	81,00 €
80	3"	VGBNJOINT-EP0080	90,00 €	VGBNJOINT-NI0080	90,00 €
100	4"	VGBNJOINT-EP0100	108,00 €	VGBNJOINT-NI0100	108,00 €
125	5"	VGBNJOINT-EP0125	123,00 €	VGBNJOINT-NI0125	123,00 €
150	6"	VGBNJOINT-EP0150	154,00 €	VGBNJOINT-NI0150	154,00 €
200	8"	VGBNJOINT-EP0200	209,00 €	VGBNJOINT-NI0200	209,00 €
250	10"	VGBNJOINT-EP0250	322,00 €	VGBNJOINT-NI0250	322,00 €
300	12"	VGBNJOINT-EP0300	338,00 €	VGBNJOINT-NI0300	338,00 €
350	14"	VGBNJOINT-EP0350	318,00 €	VGBNJOINT-NI0350	318,00 €
400	16"	VGBNJOINT-EP0400	341,00 €	VGBNJOINT-NI0400	341,00 €

Другие Ду по запросу / Other DN on request

**VGFOULOIR FONTE**

Крышка сальника из ковкого чугуна  
Fonte packing gland



Ду	Код / Ref.	Цена / Price	Ду	Код / Ref.	Цена / Price
50	VGFOULOIRFONTE-0050	33,00 €	250	VGFOULOIRFONTE-0250	210,00 €
65	VGFOULOIRFONTE-0065	34,00 €	300	VGFOULOIRFONTE-0300	267,00 €
80	VGFOULOIRFONTE-0080	39,00 €	350	VGFOULOIRFONTE-0350	228,00 €
100	VGFOULOIRFONTE-0100	49,00 €	400	VGFOULOIRFONTE-0400	305,00 €
125	VGFOULOIRFONTE-0125	76,00 €	450	VGFOULOIRFONTE-0450	358,00 €
150	VGFOULOIRFONTE-0150	87,00 €	500	VGFOULOIRFONTE-0500	523,00 €
200	VGFOULOIRFONTE-0200	129,00 €	600	VGFOULOIRFONTE-0600	674,00 €

**VGFOULOIR INOX**

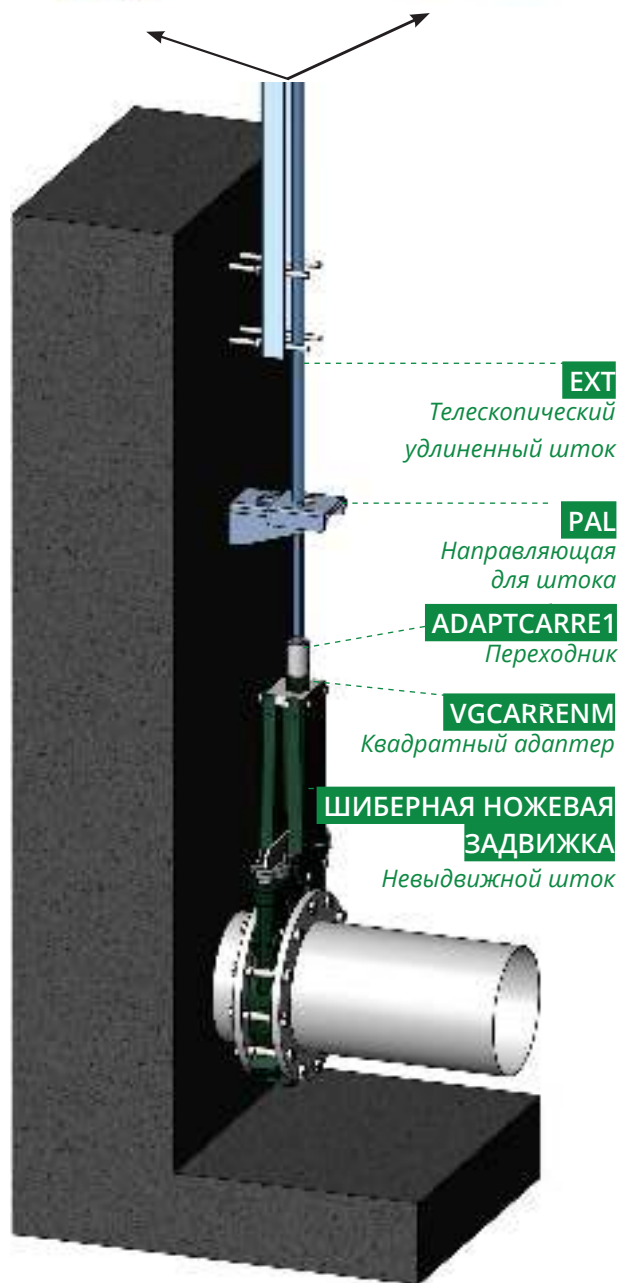
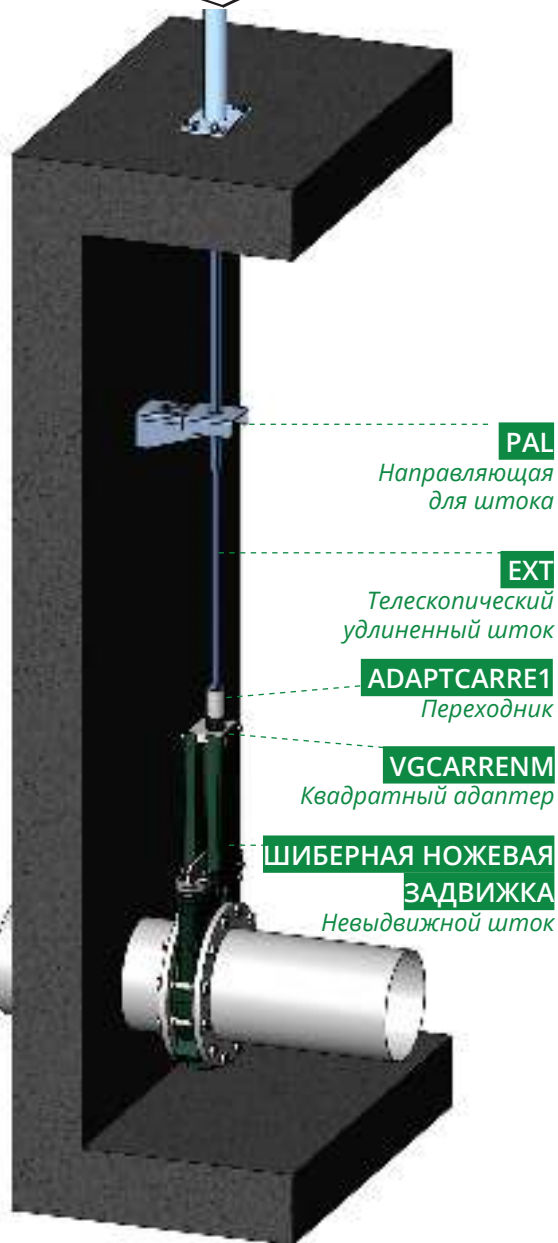
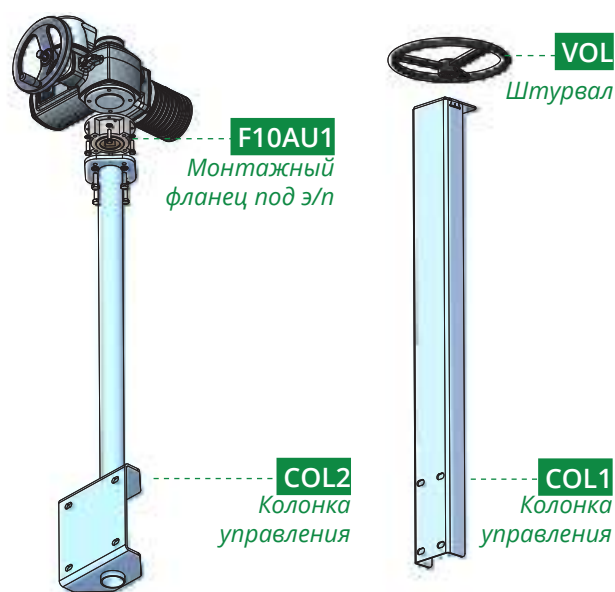
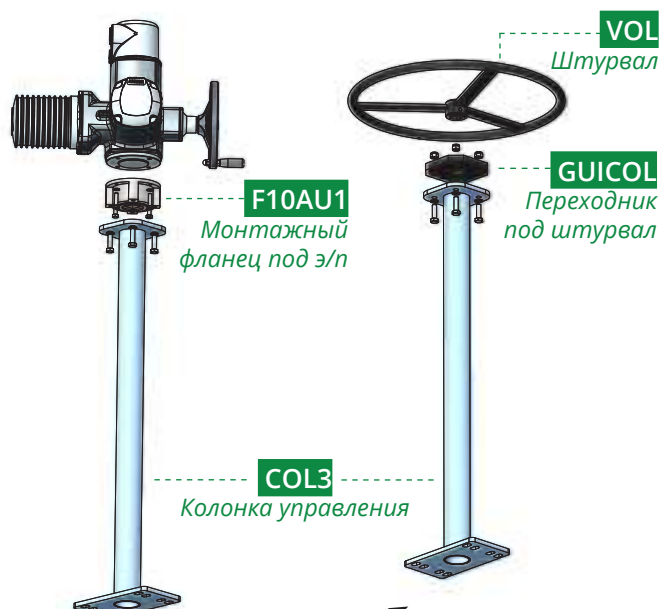
Крышка сальника из нержавеющей стали 316  
Stainless steel 316 packing gland



Ду	Код / Ref.	Цена / Price	Ду	Код / Ref.	Цена / Price
50	VGFOULOIRINOX-0050	100,00 €	250	VGFOULOIRINOX-0250	793,00 €
65	VGFOULOIRINOX-0065	130,00 €	300	VGFOULOIRINOX-0300	837,00 €
80	VGFOULOIRINOX-0080	144,00 €	350	VGFOULOIRINOX-0350	909,00 €
100	VGFOULOIRINOX-0100	165,00 €	400	VGFOULOIRINOX-0400	1 222,00 €
125	VGFOULOIRINOX-0125	237,00 €	450	VGFOULOIRINOX-0450	1 194,00 €
150	VGFOULOIRINOX-0150	285,00 €	500	VGFOULOIRINOX-0500	1 525,00 €
200	VGFOULOIRINOX-0200	448,00 €	600	VGFOULOIRINOX-0600	1 949,00 €

КОЛОНКА УПРАВЛЕНИЯ - МОНТАЖ НА ПЛИТУ ПЕРЕКРЫТИЯ

КОЛОНКА УПРАВЛЕНИЯ - МОНТАЖ НА СТЕНУ



### VGCARRENM

Квадратный адаптер для шиберных ножевых задвижек с невыдвижным штоком  
Square adaptor for non rising stem knife gate valve



Материал исполнения: чугун FT25  
Размеры: 30x30

Material : Cast iron FT25  
Dimensions : 30x30

Ду	Код / Ref.	Цена / Price
50-150	VGCARRENM1	49,00 €
200-300	VGCARRENM2	55,00 €
350-400	VGCARRENM3	64,00 €

\*большие Ду по запросу / upper DN on request

### ADAPTCARRE1

Квадратный переходник 30x30 для штока EXT  
Square 30x30 adaptor for EXT extension



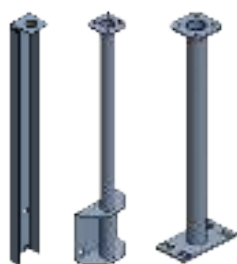
Материал исполнения: нерж.сталь 316

Material : Stainless Steel 316

Код / Ref.	Цена / Price
ADAPTCARRE1	154,00 €

### COL

Колонка управления  
Floor stand



COL1A: Для штурвала - монтаж на стену  
COL2A-F10: Для электропривода с монтажным фланцем F10 - монтаж на стену  
COL2A-F14: Для электропривода с монтажным фланцем F14 - монтаж на стену  
COL3A-F10: Для электропривода с монтажным фланцем F10 или штурвала - монтаж на плиту перекрытия  
COL3A-F14: Для электропривода с монтажным фланцем F14 - монтаж на плиту перекрытия  
Материал исполнения: нерж.сталь 304

Pedestal wall mounted for handwheel  
Pedestal wall mounted for Auma actuator (F10)  
Pedestal wall mounted for Auma actuator (F14)  
Pedestal floor mounted for Auma actuator (F10) or handwheel  
Pedestal floor mounted for Auma actuator (F14)

Material: Stainless steel 304

Код / Ref.	Цена / Price
COL1A	664,00 €
COL2A-F10	1 116,00 €
COL2A-F14	1 535,00 €
COL3A-F10	697,00 €
COL3A-F14	1 437,00 €

### EXT

Телескопический удлиненный шток  
Telescopic extension



Материал исполнения: нерж.сталь 316L

Material : 316L

Ду	Код / Ref.	Цена / Price
800 - 1100	EXT1A	482,00 €
1100 - 1750	EXT2A	537,00 €
1750 - 3000	EXT3A	626,00 €
3000 - 5500	EXT4A	742,00 €
4250-8000	EXT5A	1 156,00 €

### VOL

Штурвал  
Handwheel



Материал исполнения: сталь с эпоксидным покрытием  
Диаметр: 300мм

Material : Carbon Steel Epoxy coated  
Diameter: 300mm

Код / Ref.	Цена / Price
VOL1A	349,00 €
VOL2A	628,00 €

### GUICOLA

Переходник под штурвал для колонки управления - монтаж на плиту перекрытия  
Support plate for handwheel - pedestal floor mounted



Материал исполнения: Полиформальдегид

Material : POM

Код / Ref.	Цена / Price
GUICOLA	140,00 €



## PAL

### Направляющая для штока

Guide plate



Материал исполнения: нерж.сталь 316L  
1 направляющая каждые 2 метра штока  
+ 1 направляющая перед колонкой

PAL2A : 70-200мм  
PAL3A : 70-500мм

Material : Stainless Steel 316L  
Put 1 guide every 2 meters extension  
+ 1 guide plate just before the pedestal floor

PAL2A : 70-200mm  
PAL3A : 70-500mm

Код / Ref.	Цена / Price
PAL2A	523,00 €
PAL3A	1 046,00 €

## F10AU1A

### Монтажный фланец под э/п AUMA

Support plate for Auma actuator



Материал исполнения: сталь  
Монтажный фланец: ISO5210  
Для монтажа на шток EXT

Material : Carbon Steel  
Top mounted flange : ISO5210  
For telescopic extension mounting EXT

Ду	Код / Ref.	Цена / Price
50-400	F10AU1A	1 152,00 €

## U04

### Электропривод AUMA для шиберной ножевой задвижки с колонкой управления монтаж на плиту перекрытия

Auma actuator for knife gate valve pedestal mounting



Электропривод AUMA  
Режим работы Откр-Закр (S2-15мин)  
400 Вольт-50Гц-3Ф  
Класс защиты IP68  
2 конечных (путевых) выключателя  
2 выключателя по крутящему моменту  
Противоконденсационный обогреватель  
230 Вольт  
Присоединительная втулка форма B1  
Механический указатель положения  
Аварийный штурвал управления

Electric actuator AUMA  
Open/close duty (S2-15min) 400V/3Ph/50Hz  
Tightness IP68  
2 limit switches 2 torque limitors  
Heating resistor 230V  
Connecting plug Form B1  
Mechanical position indicator  
Emergency manual operating

Ду	Код / Ref.	Цена / Price
50-100	SA07.2-U04B1TOR63	*
125-200	SA07.6-U04B1TOR63	*
250	SA10.2-U04B1TOR63	*
300	SA07.6-U04B1TOR63	*
350-400	SA10.2-U04B1TOR63	*

\* по запросу / on request



# ИНСТРУКЦИИ ПО МОНТАЖУ И ТЕХНИЧЕСКИЕ ДАННЫЕ



## ШИБЕРНЫЕ НОЖЕВЫЕ ЗАДВИЖКИ

### Виды монтажа Type of assembling



**Тип 1**  
На винтах с гайками и набором болтов.  
**Assembling type 1**  
With screws + nuts and bolts set.

**Тип 2**  
С винтами и набором болтов.  
**Assembling type 2**  
With screws and bolts set.

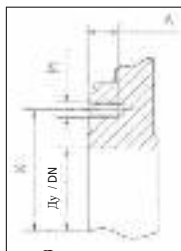
## СОЕДИНЕНИЕ ISO PY10 ДЛЯ ФЛАНЦЕВ ТИПА 11B / ISO PN 10 CONNECTION FOR FLANGES TYPE 11B

### Соединение ISO Py 10 для фланцев типа 11B

### Flanged ISO PN 10 for flange type 11B



Фланец тип 11B согласно стандарта DIN 2632  
For flange type 11B standard DIN 2632



Деталь корпуса  
Body detail

Ду / DN	Фланцевое соединение Flange connection				Комплект для межфланцевого монтажа Equipment for assembling between 2 flanges			
	Наружный диаметр ø D External diameter	Диаметр между отверстиями ø K Drilling circle	Количество x диаметр отверстий Hole Number x ø L	Болты типа 1 (желтый) Количество x диаметр - длина Screw + nut type 1 (yellow) Number x M-lg	Болты типа 2 (желтый) Количество x диаметр - длина Screw type 2 (yellow) Number x M-lg	Глубина внутренней резьбы A Threading depth	Болты тип 1 и тип 2 Количество x диаметр - длина Bolt type 1 and type 2 (red) Number x M-lg	
мм/мм	Дюймы/инч	мм/мм	мм/мм	мм/мм	мм/мм	мм/мм	мм/мм	
50	2"	165	125	4 x 18	8 x M 16-60	8 x M 16-25	8	-
65	2 1/2"	185	145	4 x 18	8 x M 16-60	8 x M 16-25	8	-
80	3"	200	160	8 x 18	8 x M 16-60	8 x M 16-30	9	4 x M 16-120
100	4"	220	180	8 x 18	8 x M 16-60	8 x M 16-30	9	4 x M 16-120
125	5"	250	210	8 x 18	8 x M 16-65	8 x M 16-30	9	4 x M 16-120
150	6"	285	240	8 x 22	8 x M 20-70	8 x M 20-35	10	4 x M 20-130
200	8"	340	295	8 x 22	8 x M 20-75	8 x M 20-35	12	4 x M 20-140
250	10"	395	350	12 x 22	16 x M 20-80	16 x M 20-40	12	4 x M 20-150
300	12"	445	400	12 x 22	16 x M 20-80	16 x M 20-40	12	4 x M 20-150
350	14"	505	460	16 x 22	20 x M 20-90	20 x M 20-45	19	6 x M 20-180
400	16"	565	515	16 x 26	20 x M 24-90	20 x M 24-50	20	6 x M 24-200
450	18"	615	565	20 x 26	28 x M 24-100	28 x M 24-55	24	6 x M 24-200
500	20"	670	620	20 x 26	28 x M 24-100	28 x M 24-55	24	6 x M 24-200
600	24"	780	725	20 x 30	28 x M 27-110	28 x M 27-50	24	6 x M 27-200
700	28"	895	840	24 x 30	32 x M 27	32 x M 27	-	8 x M 27-220
800	32"	1015	950	24 x 33	32 x M 30	32 x M 30	-	8 x M 30-220
900	36"	1115	1050	28 x 33	40 x M 30	40 x M 30	-	8 x M 30-220
1000	40"	1230	1160	28 x 36	40 x M 33	40 x M 33	-	8 x M 33-220
1200	48"	1455	1380	32 x 39	44 x M 36	44 x M 36	-	10 x M 36-240



Ду / DN 50-65



Ду / DN 80-200



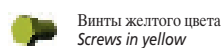
Ду / DN 250-300



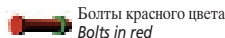
Ду / DN 350-400



Ду / DN 450-600



Винты желтого цвета  
Screws in yellow



Болты красного цвета  
Bolts in red



Ду / DN 700-800





Ду / DN 900-1000



Ду / DN 1200

## КРУТЯЩИЙ МОМЕНТ ЗАТЯЖКИ

Стандартная сталь класса 8-8 (в соответствии с нормами DIN ISO 898/1 и NFE E 25100). 8-8 class standard steel (following standard DIN ISO 898/1 and NFE E 25100).

Ду (мм) / DN (mm)	50	65	80	100	125	150	200	250	300	350	400	450	500	600	700	800	900	1000	1200
Резьба / Threading	M 16	M 16	M 16	M 16	M 16	M 20	M 20	M 20	M 20	M 20	M 24	M 24	M 24	M 27	M 27	M 30	M 30	M 33	M 36
Поворотный момент затяжки (Нм) Tightening torque (Nm)		60	60	60	60	70	70	70	70	70	150	150	150	230	230	300	300	400	500
		190	190	190	190	370	370	370	370	370	650	650	650	940	940	1290	1290	1740	2250


## Меры предосторожности


## Precautionary measures

### ■ Положение задвижки / Valves position

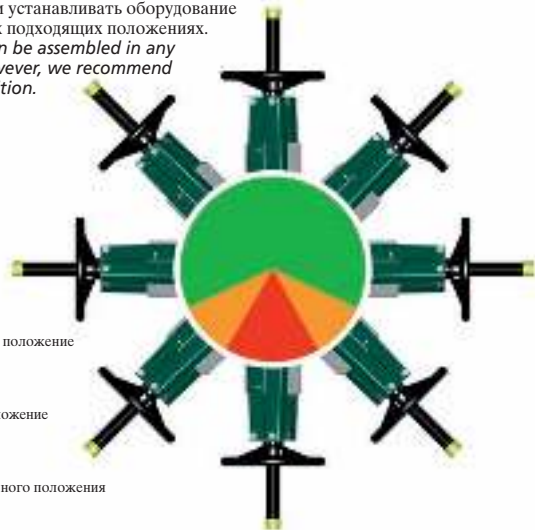
Задвижки можно устанавливать в различных положениях. Однако, мы рекомендуем устанавливать оборудование в следующих подходящих положениях.

The valve can be assembled in any position however, we recommend suitable position.

 Рекомендуемое положение  
Normal use

 Допустимое положение  
Occasional use

 Избегать подобного положения  
use to avoid



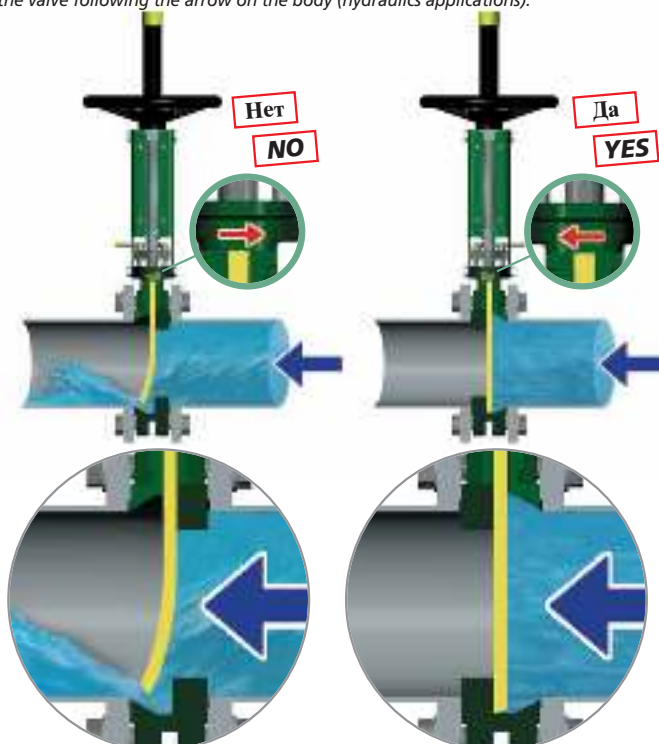
### ■ Перемещение задвижек Valves handling

Перед монтажом, осторожно переносите задвижку  
Before assembling please handle the valve with care.



### ■ Направление при установке шиберной задвижки VG VG knife gate valve assembling way

Задвижка предназначена для использования в одном направлении, при котором нож должен быть плотно прижат. За правильное направление при установке отвечает монтажник. Пожалуйста, производите установку согласно направлению стрелки.  
The valve is unidirectional it must be installed with the pressure which push the knife on the gasket. The flow direction is user responsibility. Please assemble the valve following the arrow on the body (hydraulics applications).



В случае применения в пневмотранспорте или с порошковыми продуктами, проконсультируйтесь у нас  
For applications of pneumatic transport or pulverized products, consult us.

### ■ Монтаж в начале или конце трубопровода Bottom line assembling

Для монтажа в начале или конце трубопровода задвижка должна быть смонтирована между фланцами  
For bottom line assembling the valve must be installed between flanges



## ПРАВИЛА МОНТАЖА

## ASSEMBLING INSTRUCTIONS

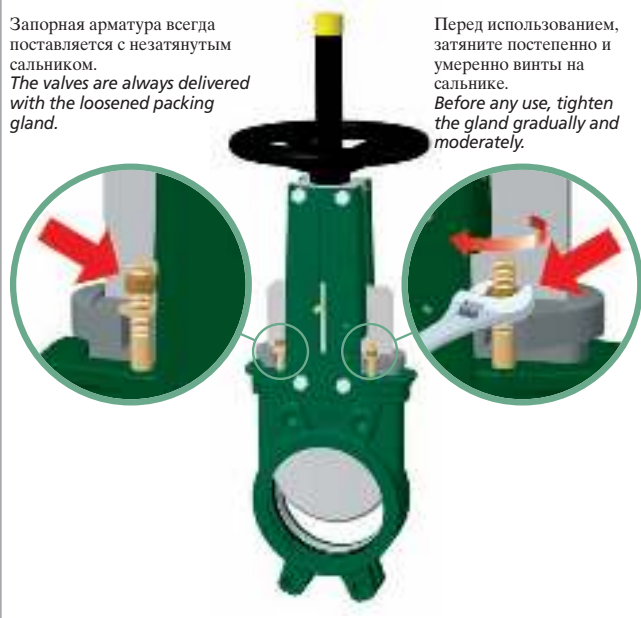
## Меры предосторожности

## Precautionary measures

## ■ Дожатие сальникового уплотнения / Tight the packing gland

Запорная арматура всегда поставляется с незатянутым сальником.  
*The valves are always delivered with the loosened packing gland.*

Перед использованием, затяните постепенно и умеренно винты на сальнике.  
*Before any use, tighten the gland gradually and moderately.*

■ Смазка штока в защитном футляре  
Greasing and protection tube

Перед монтажом арматуры проверьте наличие защитного футляра штока. Дополнительная смазка штока обеспечивается смазкой, находящейся внутри футляра.  
*Take care of the assembly of the protection tube of stem at the time of the first installation. The grease reserve of the stem is ensured in the protection tube, offering a regular greasing.*

В случае длительного хранения или редкого использования задвижки, регулярно смазывайте шток задвижки.  
*In the event of prolonged storage or of weak frequency of operation, lubricate the valve stem regularly.*

■ Работа с силосом: направление установки шиберной ножевой задвижки VGS  
Working under silo : VGS knife gate valve assembling way

Для правильной работы, рекомендуется устанавливать уплотнение со стороны поступления рабочей среды.  
*For good discharge it is recommended to assemble the gasket on the side of the product.*

■ Поддерживающее крепление задвижек  
Valves support

Когда задвижки больших диаметров с тяжелыми приводами (пневматические, электрические...) установлены в горизонтальном положении или под углом, необходимо предусмотреть поддерживающее крепление для приводов.

*When the valves are operated with heavy actuators (pneumatic actuator, electric actuator...) in horizontal or tilting position, the actuator must be supported by means of the retaining plate supplied.*





РЕКОМЕНДАЦИИ ПО ТЕХНИЧЕСКОМУ ОБСЛУЖИВАНИЮ

MAINTENANCE NOTE

## Замена сальников и седловых уплотнений

## Packing and seat replacement

Чистки, нуждающиеся в периодической замене: и бивк с льник ,седло с движки, прокладки привод и нож. Продолжительность срока их эксплуатации зависит от условий применения: давления, температуры, числ операций, коррозионности среды.

*The parts that need replacement are: packing, valve seat, actuator gaskets and gate.*

*Their lifetime depends on use conditions: pressure, temperature, number of operation, fluid corrosion.*

### Замена набивки сальника:

- Снимите давление в трубопроводе и закройте движку.
- Отсоедините нож (1) и шток.
- Развинтите гайки (2) с льник и выньте его (8).
- Удалите старые волокна (5) и кольцевую прокладку (6), затем очистите сальник (7) изнутри.
- Установите новые волокна (5) и кольцевую прокладку (6), в необходимом порядке (см. рисунок А).
- Установите крышку с льник (8), затем верните гайки (2).
- Укрепите шток на ноже (1).
- Подложите давление в трубопроводе, и, крутя гайки с льник (2) добейтесь полной герметичности узла.

### Packing replacement:

- Check your pipe is without pressure and close your valve.
- Disconnect the gate (1) and stem.
- Unscrew the nuts of the packing gland (2) and take it off (8).
- Take out the old braids and O-ring (5) (6) and clean the inside (7).
- Put the new braids and O-ring alternating the joints (see fig. A).
- Put the packing gland (8) and its nuts (2).
- Fix the stem on the gate (1).
- Put the pipe under pressure while tightening the nuts of the packing gland (2) until you get tightness.

### Замена седлового уплотнения (для герметичных задвижек):

- Демонтировать затвор.
- Отсоединить привод.
- Отсоединить нож (1).
- Снять опорное кольцо из нержавеющей стали (4).
- Удалить старую прокладку (3) и очистить место ее установки.
- Установить новую прокладку (3).
- Установить опорное кольцо (4), постукивая потихоньку молотком по всей окружности кольца (см. рисунок В).
- Установить нож (1), не повреждая седла.
- Установить привод и несколько раз открыть и закрыть затвор, прежде чем монтировать его в систему.

### Replacement of the valve seat (on tight valves):

- Take the valve out.
- Take the operator out.
- Take the gate of (1).
- Take the stainless steel ring off (4).
- Take the used gasket (3) and clean its place.
- Put the new shaped gasket (3) in the place.
- Assemble the support ring (4) hammering it on all diameter to take its place (see fig. B).
- Put the gate back without damaging the seat (1).
- Fix the operator and make few openings and closings before replacing the valve on the pipe.

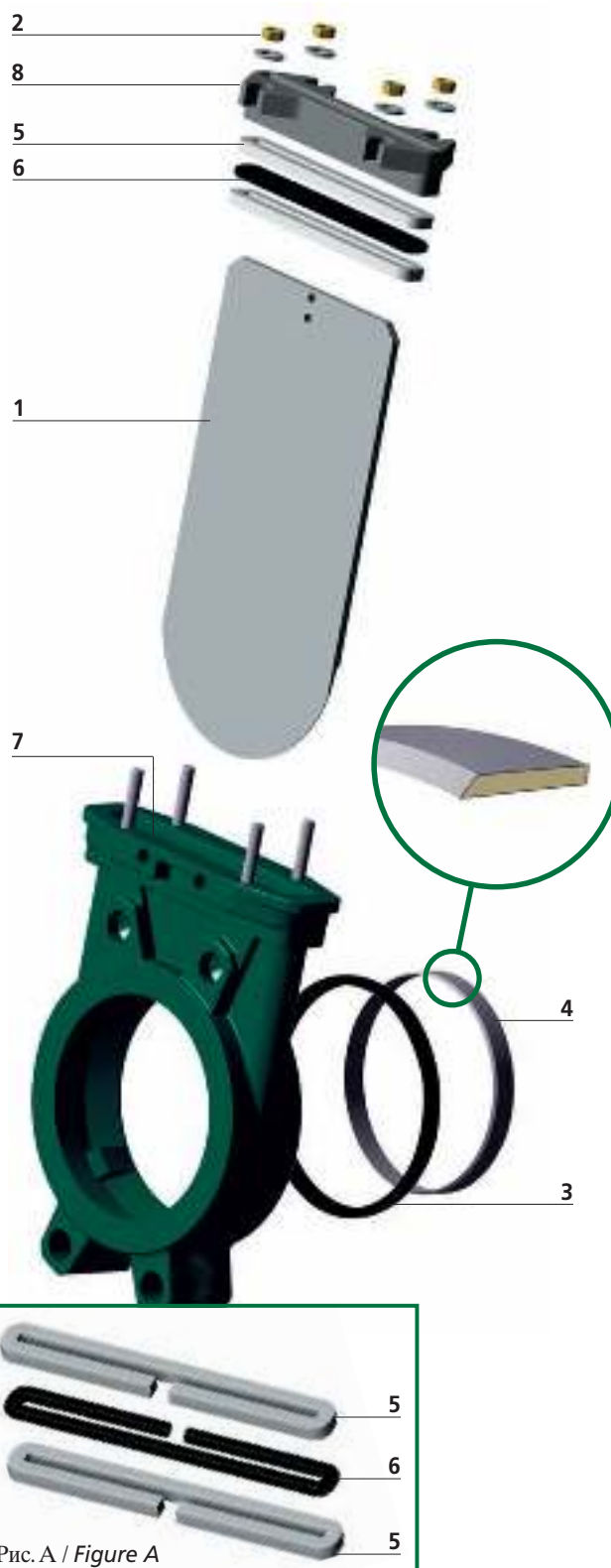


Рис. А / Figure A

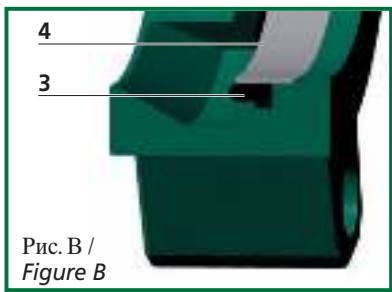


Рис. В / Figure B

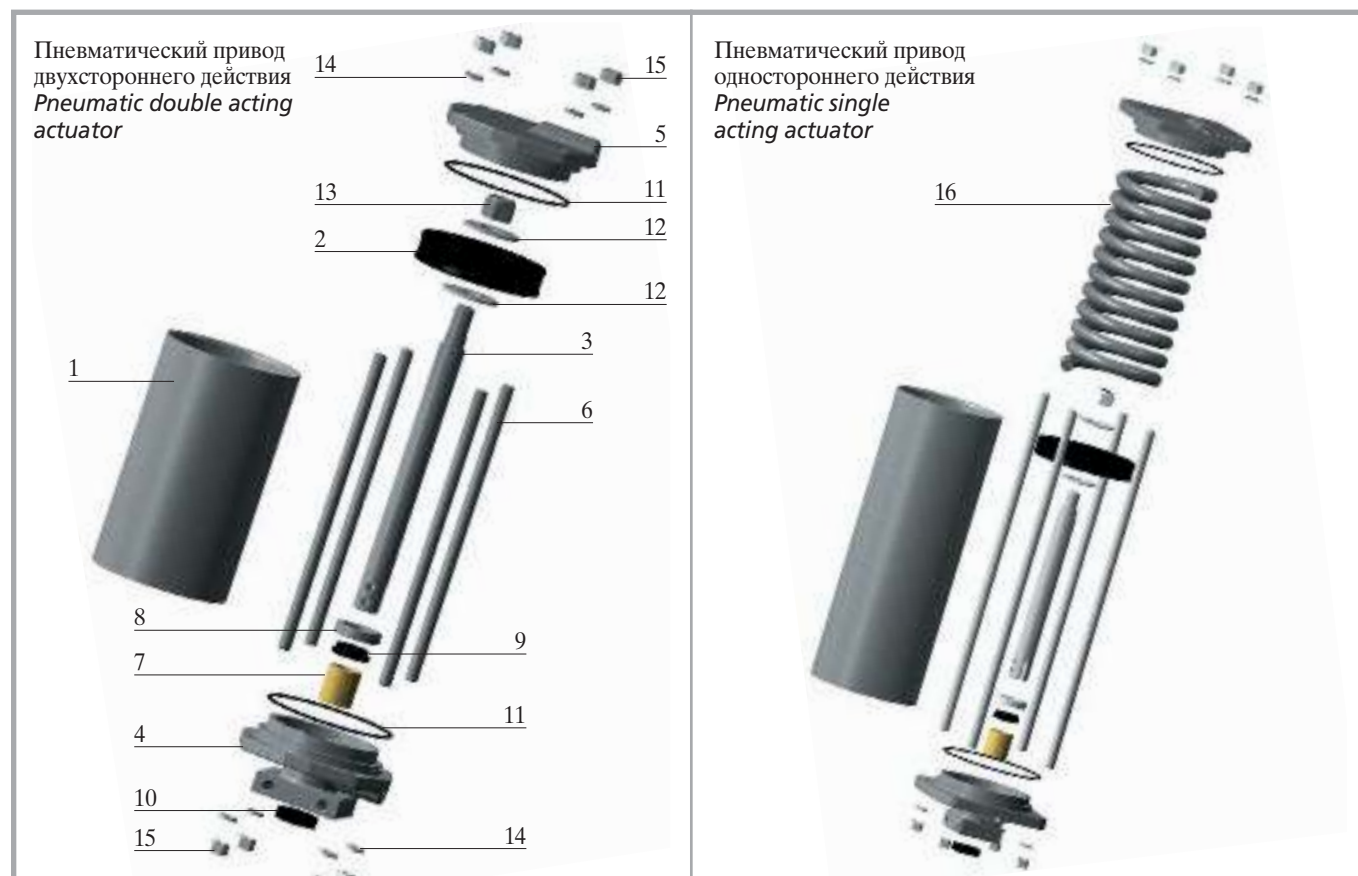
ПРИВОДЫ

ACTUATORS

# Пневматические приводы

# Pneumatic actuators

## Составные части пневматических приводов одностороннего и двухстороннего действия Single and double acting pneumatic actuators spare parts



- |                                 |                                       |  |
|---------------------------------|---------------------------------------|--|
| 1. Корпус / Tube                | 7. Направляющая втулка / Guiding ring | 13. Самоконтрящаяся гайка / Self-locking nut |
| 2. Поршень / Piston             | 8. Контргайка / Locking nut           | 14. Шайба / Washer                           |
| 3. Шток / Stem                  | 9. Уплотнение / Gasket                | 15. Гайка / Nut                              |
| 4. Нижний фланец / Lower flange | 10. Прокладка от пыли / Dust cap      | 16. Возвратная пружина / Return spring       |
| 5. Верхний фланец / Top flange  | 11. Кольцевая прокладка / O ring      |  |
| 6. Шпильки / Rods               | 12. Шайба / Washer                    |  |



\* При работе с воздушными смесями с частицами масла (Рмакс = 7 бар / Р мин = 5 бар, Рраб = 6 бар).  
*Working with lubricated air (maxi pressure 7 bar, working pressure 6 bar, minimum pressure 5 bar).*

\*\* Максимальное рабочее давление до 80 бар, в зависимости от модели /  
*Maximum 80 bar following models.*







# ДИСКОВЫЕ ПОВОРОТНЫЕ ЗАТВОРЫ

**TECFLY VPI**

**40 > 52**

**ПРИВОДЫ И  
ДОПОЛНИТЕЛЬНОЕ  
ОБОРУДОВАНИЕ ДЛЯ  
ЗАТВОРОВ VPI** **53 > 58**

**TECFLON**

**59 > 60**

**TECLARGE**

**61 > 63**

**ПРИВОДЫ И  
ДОПОЛНИТЕЛЬНОЕ  
ОБОРУДОВАНИЕ ДЛЯ  
ЗАТВОРОВ TECLARGE**

**64 > 65**

**TECWAT**

**66 > 69**

**ИНСТРУКЦИИ  
ПО МОНТАЖУ И  
ТЕХНИЧЕСКИЕ ДАННЫЕ**

**70 > 73**



# TECFLY VPI

ДУ32-300 / РУ16

ДИСКОВЫЕ  
ПОВОРОТНЫЕ ЗАТВОРЫ**ШТОК ЗАФИКСИРОВАН  
СТОПОРНЫМИ КОЛЬЦАМИ****ТРЕХФУНКЦИОНАЛЬНАЯ РУЧКА**

Из ковкого чугуна EN-GJS-400-15, легкая, прочная, не подвергается коррозии.

Крепеж из нержавеющей стали А2.

Зубчатый сектор на 10 положений,

фиксация на замок в любом положении

**ПОДШИПНИКИ  
СКОЛЬЖЕНИЯ ПО ШТОКУ  
ИЗ PTFE****МОНТАЖНЫЙ ФЛАНЕЦ  
ПО НОРМЕ EN ISO 5211**

Прямой монтаж любого типа привода без дополнительных переходников

**ДВОЙНОЕ КОЛЬЦЕВОЕ  
УПЛОТНЕНИЕ ПО  
ВЕРХНЕМУ И НИЖНЕМУ  
ШТОКУ****УДЛИНЕННАЯ ШЕЙКА  
ЗАТВОРА**

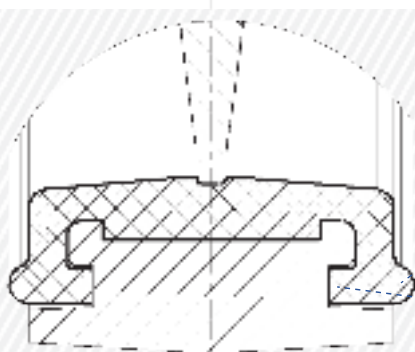
Возможность теплоизоляции трубопровода

**ШТОК ИЗ ДВУХ ЧАСТЕЙ**  
Снижение потери давления за счет профилированного диска**МЕЖФЛАНЦЕВОЕ СОЕДИНЕНИЕ  
РУ10/16**

По нормам EN1092-2, ГОСТ 12815-80, ASA150, JIS10K

**ЛЕГКО ВЫНИМАЕМЫЙ ШТОК**  
Затвор ремонтпригоден**КОРПУС ИЗ КОВКОГО ЧУГУНА  
EN-GJS-500-7**

Антикоррозийное эпоксидное покрытие, толщина не менее 150 мкм

**НОВАЯ ЗАМЕНЯЕМАЯ МАНЖЕТА С ПРОФИЛЬНЫМИ КОЛЬЦАМИ  
ВЫСОКАЯ ПРОЧНОСТЬ - УЛУЧШЕННАЯ ПОСАДКА В КОРПУСЕ**

Выступы на внешней стороне манжеты обеспечивают лучшую герметичность при установке между фланцами

Отбортовка для стабильного положения манжеты при монтаже

Межфланцевое  
соединение

Ковкий чугун

## VPI4448-02

## Затвор с ручкой

Межфланцевый дисковый поворотный затвор Ру16 - диск из ковкого чугуна  
Wafer type butterfly valve PN16 ductile iron disc



Корпус: ковкий чугун GGG50 с эпоксидным покрытием  
Диск: ковкий чугун GGG50  
Соединение: межфланцевое с гладкими проушинами Ру10/16 - ASA150 - JIS10K  
Рабочее давление: 16 бар

Body: Ductile iron EN-GJS-500-7 (GGG50)  
Disc: Ductile iron EN-GJS-500-7 (GGG50)  
Connection: Wafer Type PN 10/16 - ASA 150 - JIS 10K  
Working pressure: 16 bar

		Манжета / Seat			
		Жаростойкий EPDM / Heat EPDM		Нитрил / NBR	
Ду	L (мм)	Код / Ref.	Цена / Price	Код / Ref.	Цена / Price
32/40	32,5	VPI4448-02EP0040	63,00 €	VPI4448-02NI0040	63,00 €
50	42,5	VPI4448-02EP0050	66,00 €	VPI4448-02NI0050	66,00 €
65	45,5	VPI4448-02EP0065	72,00 €	VPI4448-02NI0065	72,00 €
80	45,5	VPI4448-02EP0080	84,00 €	VPI4448-02NI0080	84,00 €
100	51,5	VPI4448-02EP0100	102,00 €	VPI4448-02NI0100	102,00 €
125	55,5	VPI4448-02EP0125	127,00 €	VPI4448-02NI0125	127,00 €
150	55,5	VPI4448-02EP0150	153,00 €	VPI4448-02NI0150	153,00 €
200	59,5	VPI4448-02EP0200	234,00 €	VPI4448-02NI0200	234,00 €
250	67,5	VPI4448-02EP0250	338,00 €	VPI4448-02NI0250	338,00 €
300	77,5	VPI4448-02EP0300	435,00 €	VPI4448-02NI0300	417,00 €
			Рабочая температура: -15°C / +130°C	Рабочая температура: -10°C / +80°C	
			Working temperature: -15°C / +130°C	Working temperature: -10°C / +80°C	

## VPI4448-08

## Затвор с редуктором

Межфланцевый дисковый поворотный затвор Ру16 - диск из ковкого чугуна  
Wafer type butterfly valve PN16 ductile iron disc



Корпус: ковкий чугун GGG50 с эпоксидным покрытием  
Диск: ковкий чугун GGG50  
Соединение: межфланцевое с гладкими проушинами Ру10/16 - ASA150 - JIS10K  
Рабочее давление: 16 бар

Body: Ductile iron EN-GJS-500-7 (GGG50)  
Disc: Ductile iron EN-GJS-500-7 (GGG50)  
Connection: Wafer Type PN10/16 - ASA 150 - JIS 10K  
Working pressure: 16 bar

		Манжета / Seat			
		Жаростойкий EPDM / Heat EPDM		Нитрил / NBR	
Ду	L (мм)	Код / Ref.	Цена / Price	Код / Ref.	Цена / Price
32/40	32,5	VPI4448-08EP0040	224,00 €	VPI4448-08NI0040	*
50	42,5	VPI4448-08EP0050	228,00 €	VPI4448-08NI0050	*
65	45,5	VPI4448-08EP0065	234,00 €	VPI4448-08NI0065	*
80	45,5	VPI4448-08EP0080	246,00 €	VPI4448-08NI0080	*
100	51,5	VPI4448-08EP0100	263,00 €	VPI4448-08NI0100	*
125	55,5	VPI4448-08EP0125	288,00 €	VPI4448-08NI0125	*
150	55,5	VPI4448-08EP0150	314,00 €	VPI4448-08NI0150	*
200	59,5	VPI4448-08EP0200	432,00 €	VPI4448-08NI0200	*
250	67,5	VPI4448-08EP0250	536,00 €	VPI4448-08NI0250	*
300	77,5	VPI4448-08EP0300	634,00 €	VPI4448-08NI0300	*
			Рабочая температура: -15°C / +130°C	Рабочая температура: -10°C / +80°C	
			Working temperature: -15°C / +130°C	Working temperature: -10°C / +80°C	

\*по запросу / on request

VPI4448-N03 | VPI4448-N07

Затвор с пневмоприводом

Межфланцевый дисковый поворотный затвор Ру16 - диск из ковкого чугуна  
Wafer type butterfly valve PN16 ductile iron disc



Корпус: ковкий чугун GGG50 с оксидным покрытием  
Диск: Fonte ductile EN-GJS-500-7 (GGG50)  
Соединение: межфланцевое с гладкими проушинами Ру10/16 - ASA150 - JIS10K  
ΔP: 16 бар

Body: Ductile iron EN-GJS-500-7 (GGG50)  
Disc: Ductile iron EN-GJS-500-7 (GGG50)  
Connection: Wafer Type PN10/16 - ASA 150 - JIS 10K  
Working pressure: 16 bar  
ΔP 16 bar

Манжета / Seat									
Жаростойкий EPDM					Нитрил / NBR				
Ду	L (мм)	Пневмопривод двухстороннего действия / Double-Acting		Пневмопривод одностороннего действия / Single-Acting		Пневмопривод двухстороннего действия / Double-Acting		Пневмопривод одностороннего действия / Single-Acting	
		Код / Ref.	Цена / Price	Код / Ref.	Цена / Price	Код / Ref.	Цена / Price	Код / Ref.	Цена / Price
32/40	32,5	VPI4448-N03EP0040	330,00 €	VPI4448-N07EP0040	398,00 €	VPI4448-N03NI0040	330,00 €	VPI4448-N07NI0040	398,00 €
50	42,5	VPI4448-N03EP0050	333,00 €	VPI4448-N07EP0050	401,00 €	VPI4448-N03NI0050	333,00 €	VPI4448-N07NI0050	401,00 €
65	45,5	VPI4448-N03EP0065	372,00 €	VPI4448-N07EP0065	502,00 €	VPI4448-N03NI0065	372,00 €	VPI4448-N07NI0065	502,00 €
80	45,5	VPI4448-N03EP0080	383,00 €	VPI4448-N07EP0080	543,00 €	VPI4448-N03NI0080	383,00 €	VPI4448-N07NI0080	543,00 €
100	51,5	VPI4448-N03EP0100	453,00 €	VPI4448-N07EP0100	689,00 €	VPI4448-N03NI0100	453,00 €	VPI4448-N07NI0100	689,00 €
125	55,5	VPI4448-N03EP0125	476,00 €	VPI4448-N07EP0125	859,00 €	VPI4448-N03NI0125	476,00 €	VPI4448-N07NI0125	859,00 €
150	55,5	VPI4448-N03EP0150	566,00 €	VPI4448-N07EP0150	1 374,00 €	VPI4448-N03NI0150	566,00 €	VPI4448-N07NI0150	1 374,00 €
200	59,5	VPI4448-N03EP0200	871,00 €	VPI4448-N07EP0200	1 665,00 €	VPI4448-N03NI0200	871,00 €	VPI4448-N07NI0200	1 665,00 €
250	67,5	VPI4448-N03EP0250	1 052,00 €	VPI4448-N07EP0250	2 920,00 €	VPI4448-N03NI0250	1 052,00 €	VPI4448-N07NI0250	2 920,00 €
300	77,5	VPI4448-N03EP0300	1 360,00 €	VPI4448-N07EP0300	3 404,00 €	VPI4448-N03NI0300	1 360,00 €	VPI4448-N07NI0300	3 404,00 €
Рабочая температура: -15°C / +130°C  Working temperature: -15°C / +130°C					Рабочая температура: -10°C / +80°C  Working temperature: -10°C / +80°C				

VPI4448-N24EP | VPI4448-N04EP

Затвор с э/п TECOFI

Межфланцевый дисковый поворотный затвор Ру16 - диск из ковкого чугуна  
Wafer type butterfly valve PN16 GS ductile iron disc



Корпус: ковкий чугун GGG50 с оксидным покрытием  
Диск: ковкий чугун GGG50  
Соединение: межфланцевое с гладкими проушинами Ру10/16 - ASA150 - JIS10K  
Манжета: жаростойкий EPDM  
Управление: электропривод TECOFI

VPI4448-N24 - 230V/50Hz/1Ph  
VPI4448-N04 - 400V/50Hz/3Ph

Режим работы: Откр-Закр  
2 конечных выключателя  
Противоконденсационный обогреватель  
Ручной дублер  
Механический указатель положения  
Класс защиты IP67  
ΔP: 16 бар

Body : Ductile iron GGG50 epoxy coated  
Disc : Ductile iron GGG50  
Connection : Wafer Type PN 10/16 - ASA 150 - JIS 10K  
Sleeve : Heat EPDM  
Operating : electric actuator TECOFI

VPI4448-N24 - 230V/50Hz/1Ph  
VPI4448-N04 - 400V/50Hz/3Ph

Service On/Off  
2 limit switches  
1 heating resistor  
1 emergency handwheel  
1 opening indicator  
IP67 protection  
ΔP : 16 bar

230V/1Ph				400V/3Ph			
Ду	L (мм)	Код / Ref.	Цена / Price	Ду	L (мм)	Код / Ref.	Цена / Price
40	32,5	VPI4448-N24EP0040	916,00 €	40	32,5	VPI4448-N04EP0040	984,00 €
50	42,5	VPI4448-N24EP0050	919,00 €	50	42,5	VPI4448-N04EP0050	986,00 €
65	45,5	VPI4448-N24EP0065	926,00 €	65	45,5	VPI4448-N04EP0065	994,00 €
80	45,5	VPI4448-N24EP0080	936,00 €	80	45,5	VPI4448-N04EP0080	1 003,00 €
100	51,5	VPI4448-N24EP0100	1 224,00 €	100	51,5	VPI4448-N04EP0100	1 295,00 €
125	55,5	VPI4448-N24EP0125	1 250,00 €	125	55,5	VPI4448-N04EP0125	1 322,00 €
150	55,5	VPI4448-N24EP0150	1 601,00 €	150	55,5	VPI4448-N04EP0150	1 745,00 €
200	59,5	VPI4448-N24EP0200	1 989,00 €	200	59,5	VPI4448-N04EP0200	2 116,00 €
250	67,5	VPI4448-N24EP0250	2 179,00 €	250	67,5	VPI4448-N04EP0250	2 327,00 €
300	77,5	VPI4448-N24EP0300	2 271,00 €	300	77,5	VPI4448-N04EP0300	2 419,00 €

## VPI4448-U24EP | VPI4448-U04EP

## Затвор с э/п АУМА

Межфланцевый дисковый поворотный затвор Ру16 - диск из ковкого чугуна  
Wafer type butterfly valve PN16  GS ductile iron disc



Корпус: ковкий чугун GGG50 с эпоксидным покрытием  
Диск: ковкий чугун GGG50  
Соединение: межфланцевое с гладкими проушинами Ру10/16 - ASA150 - JIS10K  
Манжета: жаростойкий EPDM  
Управление: электропривод АУМА

VPI4448-U24 - 230V/50Hz/1Ph  
VPI4448-U04 - 400V/50Hz/3Ph

Режим работы: Откр-Закр (S2-15 мин)  
2 концевых выключателя  
Противоконденсационный обогреватель  
Аварийный штурвал управления  
Механический указатель положения  
ΔP: 16 бар

Body : Ductile iron GGG50 epoxy coated  
Disc : Ductile iron GGG50  
Connection : Wafer Type PN 10/16 - ASA 150 - JIS 10K  
Sleeve : Heat EPDM  
Operating : Electric actuator AUMA

VPI4448-U24 - 230V/50Hz/1Ph  
VPI4448-U04 - 400V/50Hz/3Ph

Open-Close Duty (S2-15min)  
2 limit switches  
1 heating resistor  
1 emergency handwheel  
Opening indicator  
ΔP: 16 bar

230V/1Ph				400V/3Ph			
Ду	L (мм)	Код / Ref.	Цена / Price	Ду	L (мм)	Код / Ref.	Цена / Price
40	32,5	VPI4448-U24EP0040	*	40	32,5	VPI4448-U04EP0040	*
50	42,5	VPI4448-U24EP0050	*	50	42,5	VPI4448-U04EP0050	*
65	45,5	VPI4448-U24EP0065	*	65	45,5	VPI4448-U04EP0065	*
80	45,5	VPI4448-U24EP0080	*	80	45,5	VPI4448-U04EP0080	*
100	51,5	VPI4448-U24EP0100	*	100	51,5	VPI4448-U04EP0100	*
125	55,5	VPI4448-U24EP0125	*	125	55,5	VPI4448-U04EP0125	*
150	55,5	VPI4448-U24EP0150	*	150	55,5	VPI4448-U04EP0150	*
200	59,5	VPI4448-U24EP0200	*	200	59,5	VPI4448-U04EP0200	*
250	67,5	VPI4448-U24EP0250	*	250	67,5	VPI4448-U04EP0250	*
300	77,5	VPI4448-U24EP0300	*	300	77,5	VPI4448-U04EP0300	*

\*no zaprosy / on request



Межфланцевое  
соединение

Нержавеющая сталь

## VPI4449-02

## Затвор с ручкой

Межфланцевый дисковый поворотный затвор Ру16 - диск из нержавеющей стали  
Wafer type butterfly valve PN16 Stainless steel disc



Корпус: ковкий чугун GGG50 с эпоксидным покрытием  
Диск: нержавеющая сталь 316  
Соединение: межфланцевое с гладкими проушинами Ру10/16 - ASA150 - JIS10K  
Рабочее давление: EPDM/Нитрил 16 бар; FPM/Силикон 10 бар

Body: Ductile iron EN-GJS-500-7 (GGG50)  
Disc: Stainless steel 316  
Connection: Wafer Type PN10/16 - ASA 150 - JIS 10K  
Working pressure: EPDM CH / NBR 16 bar ; FPM / SI 10 bar

		Манжета / Seat							
		Жаростойкий EPDM / Heat EPDM		Нитрил / NBR		FPM		Силикон / Silicone	
Ду	L (мм)	Код / Ref.	Цена / Price	Код / Ref..	Цена / Price	Код / Ref.	Цена / Price	Код / Ref.	Цена / Price
32/40	32,5	VPI4449-02EP0040	74,00 €	VPI4449-02NI0040	71,00 €	VPI4449-02VI0040	172,00 €	VPI4449-02SI0040	103,00 €
50	42,5	VPI4449-02EP0050	87,00 €	VPI4449-02NI0050	83,00 €	VPI4449-02VI0050	193,00 €	VPI4449-02SI0050	116,00 €
65	45,5	VPI4449-02EP0065	98,00 €	VPI4449-02NI0065	94,00 €	VPI4449-02VI0065	235,00 €	VPI4449-02SI0065	133,00 €
80	45,5	VPI4449-02EP0080	108,00 €	VPI4449-02NI0080	104,00 €	VPI4449-02VI0080	281,00 €	VPI4449-02SI0080	170,00 €
100	51,5	VPI4449-02EP0100	141,00 €	VPI4449-02NI0100	136,00 €	VPI4449-02VI0100	372,00 €	VPI4449-02SI0100	232,00 €
125	55,5	VPI4449-02EP0125	187,00 €	VPI4449-02NI0125	179,00 €	VPI4449-02VI0125	471,00 €	VPI4449-02SI0125	294,00 €
150	55,5	VPI4449-02EP0150	243,00 €	VPI4449-02NI0150	233,00 €	VPI4449-02VI0150	610,00 €	VPI4449-02SI0150	385,00 €
200	59,5	VPI4449-02EP0200	432,00 €	VPI4449-02NI0200	414,00 €	VPI4449-02VI0200	907,00 €	VPI4449-02SI0200	644,00 €
250	67,5	VPI4449-02EP0250	661,00 €	VPI4449-02NI0250	634,00 €	VPI4449-02VI0250	1 314,00 €	VPI4449-02SI0250	999,00 €
300	77,5	VPI4449-02EP0300	917,00 €	VPI4449-02NI0300	879,00 €	VPI4449-02VI0300	1 742,00 €	VPI4449-02SI0300	1 301,00 €
		Рабочая температура: -15°C / +130°C  Working temperature: -15°C / +130°C		Рабочая температура: -10°C / +80°C  Working temperature: -10°C / +80°C		Рабочая температура: -10°C / +170°C  Working temperature: -10°C / +170°C		Рабочая температура: -20°C / +170°C  Working temperature: -20°C / +170°C	

VPI4449-08

Затвор с редуктором

Межфланцевый дисковый поворотный затвор Ру16 - диск из нержавеющей стали  
Wafer type butterfly valve PN16 Stainless steel disc



Корпус: ковкий чугун GGG50 с оксидным покрытием  
Диск: нержавеющая сталь 316  
Соединение: межфланцевое с гладкими проушинами Ру10/16 - ASA150 - JIS10K  
Рабочее давление: 16 бар

Body: Ductile iron EN-GJS-500-7 (GGG50)  
Disc: Stainless steel 316  
Connection: Wafer Type PN10/16 - ASA 150 - JIS 10K  
Working pressure: 16 bar

		Манжета / Seat			
		Жаростойкий EPDM / Heat EPDM		Нитрил / NBR	
Ду	L (мм)	Код / Ref.	Цена / Price	Код / Ref.	Цена / Price
32/40	32,5	VPI4449-08EP0040	235,00 €	VPI4449-08NI0040	226,00 €
50	42,5	VPI4449-08EP0050	248,00 €	VPI4449-08NI0050	237,00 €
65	45,5	VPI4449-08EP0065	260,00 €	VPI4449-08NI0065	249,00 €
80	45,5	VPI4449-08EP0080	269,00 €	VPI4449-08NI0080	259,00 €
100	51,5	VPI4449-08EP0100	303,00 €	VPI4449-08NI0100	290,00 €
125	55,5	VPI4449-08EP0125	349,00 €	VPI4449-08NI0125	334,00 €
150	55,5	VPI4449-08EP0150	405,00 €	VPI4449-08NI0150	388,00 €
200	59,5	VPI4449-08EP0200	631,00 €	VPI4449-08NI0200	604,00 €
250	67,5	VPI4449-08EP0250	860,00 €	VPI4449-08NI0250	824,00 €
300	77,5	VPI4449-08EP0300	1 115,00 €	VPI4449-08NI0300	1 070,00 €
			Рабочая температура: -15°C / +130°C	Рабочая температура: -10°C / +80°C	
			Working temperature: -15°C / +130°C	Working temperature: -10°C / +80°C	

VPI4449-N03 | VPI4449-N07

Затвор с пневмоприводом

Межфланцевый дисковый поворотный затвор Ру16 - диск из нержавеющей стали  
Wafer type butterfly valve PN16 Stainless steel disc



Корпус: ковкий чугун GGG50 с оксидным покрытием  
Диск: нержавеющая сталь 316  
Соединение: межфланцевое с гладкими проушинами Ру10/16 - ASA150 - JIS10K  
ΔP: 16 бар

Body: Ductile iron EN-GJS-500-7 (GGG50)  
Disc: Stainless steel 316  
Connection: Wafer Type PN10/16 - ASA 150 - JIS 10K  
Working pressure: 16 bar  
ΔP 16 bar

		Манжета / Seat								
		Жаростойкий EPDM / Heat EPDM				Нитрил / NBR				
Ду	L (мм)	Пневмопривод двухстороннего действия / Double-Acting		Пневмопривод одностороннего действия / Single-Acting		Пневмопривод двухстороннего действия / Double-Acting		Пневмопривод одностороннего действия / Single-Acting		
		Код / Ref..	Цена / Price	Код / Ref..	Цена / Price	Код / Ref..	Цена / Price	Код / Ref.	Цена / Price	
32/40	32,5	VPI4449-N03EP0040	341,00 €	VPI4449-N07EP0040	408,00 €	VPI4449-N03NI0040	341,00 €	VPI4449-N07NI0040	408,00 €	
50	42,5	VPI4449-N03EP0050	352,00 €	VPI4449-N07EP0050	421,00 €	VPI4449-N03NI0050	352,00 €	VPI4449-N07NI0050	421,00 €	
65	45,5	VPI4449-N03EP0065	396,00 €	VPI4449-N07EP0065	526,00 €	VPI4449-N03NI0065	396,00 €	VPI4449-N07NI0065	526,00 €	
80	45,5	VPI4449-N03EP0080	406,00 €	VPI4449-N07EP0080	566,00 €	VPI4449-N03NI0080	406,00 €	VPI4449-N07NI0080	566,00 €	
100	51,5	VPI4449-N03EP0100	489,00 €	VPI4449-N07EP0100	726,00 €	VPI4449-N03NI0100	489,00 €	VPI4449-N07NI0100	726,00 €	
125	55,5	VPI4449-N03EP0125	534,00 €	VPI4449-N07EP0125	916,00 €	VPI4449-N03NI0125	534,00 €	VPI4449-N07NI0125	916,00 €	
150	55,5	VPI4449-N03EP0150	652,00 €	VPI4449-N07EP0150	1 460,00 €	VPI4449-N03NI0150	652,00 €	VPI4449-N07NI0150	1 460,00 €	
200	59,5	VPI4449-N03EP0200	1 062,00 €	VPI4449-N07EP0200	1 856,00 €	VPI4449-N03NI0200	1 062,00 €	VPI4449-N07NI0200	1 856,00 €	
250	67,5	VPI4449-N03EP0250	1 362,00 €	VPI4449-N07EP0250	3 231,00 €	VPI4449-N03NI0250	1 362,00 €	VPI4449-N07NI0250	3 231,00 €	
300	77,5	VPI4449-N03EP0300	1 822,00 €	VPI4449-N07EP0300	3 866	VPI4449-N03NI0300	1 822,00 €	VPI4449-N07NI0300	3 866,00 €	
					Рабочая температура: -15°C / +130°C	Рабочая температура: -10°C / +80°C				
					Working temperature: -15°C / +130°C	Working temperature: -10°C / +80°C				

VPI4449-N24EP | VPI4449-N04EP

Затвор с э/п TECOFI

Межфланцевый дисковый поворотный затвор Ру16 - диск из нержавеющей стали  
Wafer type butterfly valve PN16 stainless steel disc



Корпус: ковкий чугун GGG50 с эпоксидным покрытием  
Диск: нержавеющая сталь 316  
Соединение: межфланцевое с гладкими проушинами Ру10/16 - ASA150 - JIS10K  
Манжета: жаростойкий EPDM  
Управление: электропривод TECOFI

VPI4449-N24 - 230V/50Hz/1Ph  
VPI4449-N04 - 400V/50Hz/3Ph

Режим работы: Откр-Закр  
2 концевых выключателя  
Противоконденсационный обогреватель  
Ручной дублер  
Механический указатель положения  
Класс защиты IP67  
ΔP: 16 бар

Body : Ductile iron GGG50 epoxy coated  
Disc : Stainless steel 316  
Connection : Wafer Type PN 10/16 - ASA 150 - JIS 10K  
Sleeve : Heat EPDM  
Operating : Electric actuator TECOFI

VPI4449-N24 - 230V/50Hz/1Ph  
VPI4449-N04 - 400V/50Hz/3Ph

Service On/Off  
2 limit switches  
1 heating resistor  
1 emergency handwheel  
1 opening indicator  
IP67 protection  
ΔP : 16 bar

230V/1Ph				400V/3Ph			
Ду	L (мм)	Код / Ref.	Цена / Price	Ду	L (мм)	Код / Ref.	Цена / Price
40	32,5	VPI4449-N24EP0040	968,00 €	40	32,5	VPI4449-N04EP0040	1 039,00 €
50	42,5	VPI4449-N24EP0050	981,00 €	50	42,5	VPI4449-N04EP0050	1 050,00 €
65	45,5	VPI4449-N24EP0065	990,00 €	65	45,5	VPI4449-N04EP0065	1 061,00 €
80	45,5	VPI4449-N24EP0080	1 003,00 €	80	45,5	VPI4449-N04EP0080	1 071,00 €
100	51,5	VPI4449-N24EP0100	1 315,00 €	100	51,5	VPI4449-N04EP0100	1 392,00 €
125	55,5	VPI4449-N24EP0125	1 362,00 €	125	55,5	VPI4449-N04EP0125	1 437,00 €
150	55,5	VPI4449-N24EP0150	1 757,00 €	150	55,5	VPI4449-N04EP0150	1 908,00 €
200	59,5	VPI4449-N24EP0200	2 275,00 €	200	59,5	VPI4449-N04EP0200	2 406,00 €
250	67,5	VPI4449-N24EP0250	2 599,00 €	250	67,5	VPI4449-N04EP0250	2 752,00 €
300	77,5	VPI4449-N24EP0300	2 851,00 €	300	77,5	VPI4449-N04EP0300	3 006,00 €

VPI4449-U24EP | VPI4449-U04EP

Затвор с э/п AUMA

Межфланцевый дисковый поворотный затвор Ру16 - диск из нержавеющей стали  
Wafer type butterfly valve PN16 stainless steel disc



Корпус: ковкий чугун GGG50 с эпоксидным покрытием  
Диск: нержавеющая сталь 316  
Соединение: межфланцевое с гладкими проушинами Ру10/16 - ASA150 - JIS10K  
Манжета: жаростойкий EPDM  
Управление: электропривод AUMA

VPI4449-U24 - 230V/50Hz/1Ph  
VPI4449-U04 - 400V/50Hz/3Ph

Режим работы: Откр-Закр (S2-15 мин)  
2 концевых выключателя  
Противоконденсационный обогреватель  
Аварийный штурвал управления  
Механический указатель положения  
ΔP: 16 бар

Body : Ductile iron GGG50 epoxy coated  
Disc : Stainless steel 316  
Connection : Wafer Type PN 10/16 - ASA 150 - JIS 10K  
Sleeve : Heat EPDM  
Operating : Electric actuator AUMA

VPI4449-U24 - 230V/50Hz/1Ph  
VPI4449-U04 - 400V/50Hz/3Ph

Open-Close Duty (S2-15min)  
2 limit switches  
1 heating resistor  
1 emergency handwheel  
Opening indicator  
ΔP : 16 bar

230V/1Ph				400V/3Ph			
Ду	L (мм)	Код / Ref.	Цена / Price	Ду	L (мм)	Код / Ref.	Цена / Price
40	32,5	VPI4449-U24EP0040	*	40	32,5	VPI4449-U04EP0040	*
50	42,5	VPI4449-U24EP0050	*	50	42,5	VPI4449-U04EP0050	*
65	45,5	VPI4449-U24EP0065	*	65	45,5	VPI4449-U04EP0065	*
80	45,5	VPI4449-U24EP0080	*	80	45,5	VPI4449-U04EP0080	*
100	51,5	VPI4449-U24EP0100	*	100	51,5	VPI4449-U04EP0100	*
125	55,5	VPI4449-U24EP0125	*	125	55,5	VPI4449-U04EP0125	*
150	55,5	VPI4449-U24EP0150	*	150	55,5	VPI4449-U04EP0150	*
200	59,5	VPI4449-U24EP0200	*	200	59,5	VPI4449-U04EP0200	*
250	67,5	VPI4449-U24EP0250	*	250	67,5	VPI4449-U04EP0250	*
300	77,5	VPI4449-U24EP0300	*	300	77,5	VPI4449-U04EP0300	*

\*no запорcy / on request



Резьбовые проушины



Ковкий чугун

## VPI4648-02

## Затвор с ручкой

Дисковый поворотный затвор с резьбовыми проушинами Ру16 - диск из ковкого чугуна  
Lug type butterfly valve PN16 ductile iron disc



Корпус: ковкий чугун GGG50 с эпоксидным покрытием  
Диск: ковкий чугун GGG50  
Соединение: межфланцевое с резьбовыми проушинами Ру10 и Ру16  
Рабочее давление: 16 бар

Body: Ductile iron EN-GJS-500-7 (GGG50)  
Disc: Ductile iron EN-GJS-500-7 (GGG50)  
Connection: Lug Type PN10 and PN16  
Working pressure: 16 bar

				Манжета / Seat			
				Жаростойкий EPDM / Heat EPDM		Нитрил / NBR	
Ду	Ру	L (мм)	Код / Ref.	Цена / Price	Код / Ref.	Цена / Price	
40	16	32,5	VPI4648-02EP0040	73,00 €	VPI4648-02NI0040	73,00 €	
50	16	42,5	VPI4648-02EP0050	75,00 €	VPI4648-02NI0050	75,00 €	
65	16	45,5	VPI4648-02EP0065	88,00 €	VPI4648-02NI0065	88,00 €	
80	16	45,5	VPI4648-02EP0080	107,00 €	VPI4648-02NI0080	107,00 €	
100	16	51,5	VPI4648-02EP0100	131,00 €	VPI4648-02NI0100	131,00 €	
125	16	55,5	VPI4648-02EP0125	173,00 €	VPI4648-02NI0125	173,00 €	
150	16	55,5	VPI4648-02EP0150	200,00 €	VPI4648-02NI0150	200,00 €	
200	10 16	59,5	VPI4648-02EP0200 VPI464816-02EP0200	320,00 €	VPI4648-02NI0200 VPI464816-02NI0200	320,00 €	
250	10 16	67,5	VPI4648-02EP0250 VPI464816-02EP0250	461,00 €	VPI4648-02NI0250 VPI464816-02NI0250	461,00 €	
300	10 16	77,5	VPI4648-02EP0300 VPI464816-02EP0300	600,00 €	VPI4648-02NI0300 VPI464816-02NI0300	600,00 €	
				Рабочая температура: -15°C / +130°C		Рабочая температура: -10°C / +80°C	
				Working temperature: -15°C / +130°C		Working temperature: -10°C / +80°C	

## VPI4648-08

## Затвор с редуктором

Дисковый поворотный затвор с резьбовыми проушинами Ру16 - диск из ковкого чугуна  
Lug type butterfly valve PN16 ductile iron disc



Корпус: ковкий чугун GGG50 с эпоксидным покрытием  
Диск: ковкий чугун GGG50  
Соединение: межфланцевое с резьбовыми проушинами Ру10 и Ру16  
Рабочее давление: 16 бар

Body: Ductile iron EN-GJS-500-7 (GGG50)  
Disc: Ductile iron EN-GJS-500-7 (GGG50)  
Connection: Lug Type PN10 and PN16  
Working pressure: 16 bar

				Манжета / Seat			
				Жаростойкий EPDM/ Heat EPDM		Нитрил / NBR	
Ду	Ру	L (мм)	Код / Ref.	Цена / Price	Код / Ref.	Цена / Price	
40	16	32,5	VPI4648-08EP0040	228,00 €	VPI4648-08NI0040	228,00 €	
50	16	42,5	VPI4648-08EP0050	230,00 €	VPI4648-08NI0050	230,00 €	
65	16	45,5	VPI4648-08EP0065	243,00 €	VPI4648-08NI0065	243,00 €	
80	16	45,5	VPI4648-08EP0080	262,00 €	VPI4648-08NI0080	262,00 €	
100	16	51,5	VPI4648-08EP0100	286,00 €	VPI4648-08NI0100	286,00 €	
125	16	55,5	VPI4648-08EP0125	328,00 €	VPI4648-08NI0125	328,00 €	
150	16	55,5	VPI4648-08EP0150	355,00 €	VPI4648-08NI0150	355,00 €	
200	10 16	59,5	VPI4648-08EP0200 VPI464816-08EP0200	511,00 €	VPI4648-08NI0200 VPI464816-08NI0200	511,00 €	
250	10 16	67,5	VPI4648-08EP0250 VPI464816-08EP0250	651,00 €	VPI4648-08NI0250 VPI464816-08NI0250	651,00 €	
300	10 16	77,5	VPI4648-08EP0300 VPI464816-08EP0300	790,00 €	VPI4648-08NI0300 VPI464816-08NI0300	790,00 €	
				Рабочая температура: -15°C / +130°C		Рабочая температура: -10°C / +80°C	
				Working temperature: -15°C / +130°C		Working temperature: -10°C / +80°C	



## VP14648-N03 | VP14648-N07

## Затвор с пневмоприводом

Дисковый поворотный затвор с резьбовыми проушинами Ру16 - диск из ковкого чугуна  
Lug type butterfly valve PN16 ductile iron disc

ДИСКОВЫЕ  
ПОВОРОТНЫЕ ЗАТВОРЫ

Корпус: ковкий чугун GGG50 с эпоксидным покрытием  
Диск: ковкий чугун GGG50  
Соединение: межфланцевое с резьбовыми проушинами Ру10 и Ру16  
Рабочее давление: 16 бар  
ΔP 16 бар

Body: Ductile iron EN-GJS-500-7 (GGG50)  
Disc: Ductile iron EN-GJS-500-7 (GGG50)  
Connection: Lug Type PN10 and PN16  
Working pressure: 16 bar  
ΔP 16 bar

				Манжета / Seat							
		Жаростойкий EPDM / Heat EPDM				Нитрил / NBR					
		Пневмопривод двухстороннего действия / Double-Acting		Пневмопривод одностороннего действия / Single-Acting		Пневмопривод двухстороннего действия / Double-Acting		Пневмопривод одностороннего действия / Single-Acting			
Ду	Ру	L (мм)	Код / Ref.	Цена / Price	Код / Ref.	Цена / Price	Код / Ref.	Цена / Price	Код / Ref.	Цена / Price	
40	16	32,5	VP14648-N03EP0040	342,00 €	VP14648-N07EP0040	411,00 €	VP14648-N03NI0040	342,00 €	VP14648-N07NI0040	411,00 €	
50	16	42,5	VP14648-N03EP0050	345,00 €	VP14648-N07EP0050	413,00 €	VP14648-N03NI0050	345,00 €	VP14648-N07NI0050	413,00 €	
65	16	45,5	VP14648-N03EP0065	390,00 €	VP14648-N07EP0065	520,00 €	VP14648-N03NI0065	390,00 €	VP14648-N07NI0065	520,00 €	
80	16	45,5	VP14648-N03EP0080	408,00 €	VP14648-N07EP0080	569,00 €	VP14648-N03NI0080	408,00 €	VP14648-N07NI0080	569,00 €	
100	16	51,5	VP14648-N03EP0100	487,00 €	VP14648-N07EP0100	723,00 €	VP14648-N03NI0100	487,00 €	VP14648-N07NI0100	723,00 €	
125	16	55,5	VP14648-N03EP0125	528,00 €	VP14648-N07EP0125	909,00 €	VP14648-N03NI0125	528,00 €	VP14648-N07NI0125	909,00 €	
150	16	55,5	VP14648-N03EP0150	619,00 €	VP14648-N07EP0150	1 427,00 €	VP14648-N03NI0150	619,00 €	VP14648-N07NI0150	1 427,00 €	
200	10	59,5	VP14648-N03EP0200	968,00 €	VP14648-N07EP0200	1 762,00 €	VP14648-N03NI0200	968,00 €	VP14648-N07NI0200	1 762,00 €	
250	16		VP1464816-N03EP0250		VP1464816-N07EP0250		VP1464816-N03NI0250		VP1464816-N07NI0250		
250	16	67,5	VP1464816-N03EP0250	1 188,00 €	VP1464816-N07EP0250	3 056,00 €	VP1464816-N03NI0250	1 188,00 €	VP1464816-N07NI0250	3 056,00 €	
300	10	77,5	VP14648-N03EP0300	1 543,00 €	VP14648-N07EP0300	3 586,00 €	VP14648-N03NI0300	1 543,00 €	VP14648-N07NI0300	3 586,00 €	
300	16		VP1464816-N03EP0300		VP1464816-N07EP0300		VP1464816-N03NI0300		VP1464816-N07NI0300		
				Рабочая температура: -15°C / +130°C Working temperature: -15°C / +130°C				Рабочая температура: -10°C / +80°C Working temperature: -10°C / +80°C			



Резьбовые проушины



Нержавеющая сталь

ДИСКОВЫЕ ПОВОРОТНЫЕ ЗАТВОРЫ

**VPI4649-02**

**Затвор с ручкой**

Дисковый поворотный затвор с резьбовыми проушинами Ру16 - диск из нержавеющей стали  
Lug type butterfly valve PN16 [Stainless steel disc](#)



Корпус: ковкий чугун GGG50 с оксидным покрытием  
Диск: нержавеющая сталь 316  
Соединение: межфланцевое с резьбовыми проушинами Ру10 и Ру16  
Рабочее давление: EPDM/Нитрил 16 бар; FPM/Силикон 10 бар

Body: Ductile iron EN-GJS-500-7 (GGG50)  
Disc: Stainless steel 316  
Connection: Lug Type PN10 and PN16  
Working pressure: EPDM CH / NBR 16 bar ; FPM / Si 10 bar

		Манжета / Seat								
		Жаростойкий EPDM / Heat EPDM		Нитрил / NBR		FPM		Силикон / Silicone		
Ду	Ру	L (мм)	Код / Ref.	Цена / Price	Код / Ref.	Цена / Price	Код / Ref.	Цена / Price	Код / Ref.	Цена / Price
40	16	32,5	VPI4649-02EP0040	90,00 €	VPI4649-02NI0040	90,00 €	VPI4649-02VI0040	180,00 €	VPI4649-02SI0040	119,00 €
50	16	42,5	VPI4649-02EP0050	96,00 €	VPI4649-02NI0050	96,00 €	VPI4649-02VI0050	201,00 €	VPI4649-02SI0050	129,00 €
65	16	45,5	VPI4649-02EP0065	116,00 €	VPI4649-02NI0065	116,00 €	VPI4649-02VI0065	235,00 €	VPI4649-02SI0065	148,00 €
80	16	45,5	VPI4649-02EP0080	131,00 €	VPI4649-02NI0080	131,00 €	VPI4649-02VI0080	286,00 €	VPI4649-02SI0080	178,00 €
100	16	51,5	VPI4649-02EP0100	171,00 €	VPI4649-02NI0100	171,00 €	VPI4649-02VI0100	376,00 €	VPI4649-02SI0100	242,00 €
125	16	55,5	VPI4649-02EP0125	235,00 €	VPI4649-02NI0125	235,00 €	VPI4649-02VI0125	455,00 €	VPI4649-02SI0125	301,00 €
150	16	55,5	VPI4649-02EP0150	286,00 €	VPI4649-02NI0150	286,00 €	VPI4649-02VI0150	601,00 €	VPI4649-02SI0150	388,00 €
200	10 16	59,5	VPI4649-02EP0200 VPI464916-02EP0200	507,00 €	VPI4649-02NI0200 VPI464916-02NI0200	507,00 €	VPI4649-02VI0200 VPI464916-02VI0200	936,00 €	VPI4649-02SI0200 VPI464916-02SI0200	648,00 €
250	10 16	67,5	VPI4649-02EP0250 VPI464916-02EP0250	803,00 €	VPI4649-02NI0250 VPI464916-02NI0250	803,00 €	VPI4649-02VI0250 VPI464916-02VI0250	1 356,00 €	VPI4649-02SI0250 VPI464916-02SI0250	997,00 €
300	10 16	77,5	VPI4649-02EP0300 VPI464916-02EP0300	1 114,00 €	VPI4649-02NI0300 VPI464916-02NI0300	1 114,00 €	VPI4649-02VI0300 VPI464916-02VI0300	1 714,00 €	VPI4649-02SI0300 VPI464916-02SI0300	1 374,00 €
				Рабочая температура: -15°C / +130°C			Рабочая температура: -10°C / +80°C			Рабочая температура: -10°C / +170°C
				Working temperature: -15°C / +130°C			Working temperature: -10°C / +80°C			Working temperature: -10°C / +170°C

**VPI4649-08**

**Затвор с редуктором**

Дисковый поворотный затвор с резьбовыми проушинами Ру16 - диск из нержавеющей стали  
Lug type butterfly valve PN16 [Stainless steel disc](#)



Корпус: ковкий чугун GGG50 с оксидным покрытием  
Диск: нержавеющая сталь 316  
Соединение: межфланцевое с резьбовыми проушинами Ру10 и Ру16  
Рабочее давление: 16 бар

Body: Ductile iron EN-GJS-500-7 (GGG50)  
Disc: Stainless steel 316  
Connection: Lug Type PN10 and PN16  
Working pressure: 16 bar

		Манжета / Seat					
		Жаростойкий EPDM / Heat EPDM		Нитрил / NBR			
Ду	Ру	L (мм)	Код / Ref.	Цена / Price	Код / Ref.	Цена / Price	
40	16	32,5	VPI4649-08EP0040	245,00 €	VPI4649-08NI0040	245,00 €	
50	16	42,5	VPI4649-08EP0050	251,00 €	VPI4649-08NI0050	251,00 €	
65	16	45,5	VPI4649-08EP0065	270,00 €	VPI4649-08NI0065	270,00 €	
80	16	45,5	VPI4649-08EP0080	286,00 €	VPI4649-08NI0080	286,00 €	
100	16	51,5	VPI4649-08EP0100	325,00 €	VPI4649-08NI0100	325,00 €	
125	16	55,5	VPI4649-08EP0125	390,00 €	VPI4649-08NI0125	390,00 €	
150	16	55,5	VPI4649-08EP0150	441,00 €	VPI4649-08NI0150	441,00 €	
200	10 16	59,5	VPI4649-08EP0200 VPI464916-08EP0200	697,00 €	VPI4649-08NI0200 VPI464916-08NI0200	697,00 €	
250	10 16	67,5	VPI4649-08EP0250 VPI464916-08EP0250	993,00 €	VPI4649-08NI0250 VPI464916-08NI0250	993,00 €	
300	10 16	77,5	VPI4649-08EP0300 VPI464916-08EP0300	1 305,00 €	VPI4649-08NI0300 VPI464916-08NI0300	1 305,00 €	
				Рабочая температура: -15°C / +130°C			Рабочая температура: -10°C / +80°C
				Working temperature: -15°C / +130°C			Working temperature: -10°C / +80°C

## VP14649-N03 | VP14649-N07

## Затвор с пневмоприводом

Дисковый поворотный затвор с резьбовыми проушинами Ру16 - диск из нержавеющей стали  
Lug type butterfly valve PN16 [Stainless steel disc](#)



Корпус: ковкий чугун GGG50 с оксидным покрытием  
Диск: нержавеющая сталь 316  
Соединение: межфланцевое с резьбовыми проушинами Ру10 и Ру16  
Рабочее давление: 16 бар  
ΔР 16 бар

Body: Ductile iron EN-GJS-500-7 (GGG50)  
Disc: Stainless steel 316  
Connection: Lug Type PN10 and PN16  
Working pressure: 16 bar  
ΔР 16 bar

				Манжета / Seat							
		Жаростойкий EPDM / Heat EPDM				Нитрил / NBR					
		Пневмопривод двухстороннего действия / Double-Acting		Пневмопривод одностороннего действия / Single-Acting		Пневмопривод двухстороннего действия / Double-Acting		Пневмопривод одностороннего действия / Single-Acting			
Ду	Ру	L (мм)	Код / Ref.	Цена / Price	Код / Ref.	Цена / Price	Код / Ref.	Цена / Price	Код / Ref.	Цена / Price	
40	16	32,5	VP14649-N03EP0040	359,00 €	VP14649-N07EP0040	428,00 €	VP14649-N03NI0040	359,00 €	VP14649-N07NI0040	428,00 €	
50	16	42,5	VP14649-N03EP0050	366,00 €	VP14649-N07EP0050	434,00 €	VP14649-N03NI0050	366,00 €	VP14649-N07NI0050	434,00 €	
65	16	45,5	VP14649-N03EP0065	418,00 €	VP14649-N07EP0065	549,00 €	VP14649-N03NI0065	418,00 €	VP14649-N07NI0065	549,00 €	
80	16	45,5	VP14649-N03EP0080	434,00 €	VP14649-N07EP0080	594,00 €	VP14649-N03NI0080	434,00 €	VP14649-N07NI0080	594,00 €	
100	16	51,5	VP14649-N03EP0100	525,00 €	VP14649-N07EP0100	762,00 €	VP14649-N03NI0100	525,00 €	VP14649-N07NI0100	762,00 €	
125	16	55,5	VP14649-N03EP0125	590,00 €	VP14649-N07EP0125	972,00 €	VP14649-N03NI0125	590,00 €	VP14649-N07NI0125	972,00 €	
150	16	55,5	VP14649-N03EP0150	706,00 €	VP14649-N07EP0150	1 513,00 €	VP14649-N03NI0150	706,00 €	VP14649-N07NI0150	1 513,00 €	
200	10	59,5	VP14649-N03EP0200	1 154,00 €	VP14649-N07EP0200	1 948,00 €	VP14649-N03NI0200	1 154,00 €	VP14649-N07NI0200	1 948,00 €	
16	VP1464916-N03EP0200		VP1464916-N07EP0200		VP1464916-N03NI0200		VP1464916-N07NI0200				
250	10	67,5	VP14649-N03EP0250	1 531,00 €	VP14649-N07EP0250	3 398,00 €	VP14649-N03NI0250	1 531,00 €	VP14649-N07NI0250	3 398,00 €	
16	VP1464916-N03EP0250		VP1464916-N07EP0250		VP1464916-N03NI0250		VP1464916-N07NI0250				
300	10	77,5	VP14649-N03EP0300	2 057,00 €	VP14649-N07EP0300	4 101,00 €	VP14649-N03NI0300	2 057,00 €	VP14649-N07NI0300	4 101,00 €	
16	VP1464916-N03EP0300		VP1464916-N07EP0300		VP1464916-N03NI0300		VP1464916-N07NI0300				
				Рабочая температура: -15°C / +130°C				Рабочая температура: -10°C / +80°C			
				Working temperature: -15°C / +130°C				Working temperature: -10°C / +80°C			



Для морской воды



Сплав алюминия с бронзой

## VPI4442-02

## Затвор с ручкой



Межфланцевое соединение

Дисковый поворотный затвор Ру16 - диск из сплава алюминия с бронзой  
Wafer type butterfly valve PN16 aluminium bronze disc



Корпус: ковкий чугун GGG50 с эпоксидным покрытием  
Диск: сплав алюминия с бронзой  
Соединение: межфланцевое с гладкими проушинами Ру10/16 - ASA150 - JIS10K  
Рабочее давление: 16 бар

Body: Ductile iron EN-GJS-500-7 (GGG50)  
Disc: Cu Al10 Ni5 Fe4  
Connection: Wafer Type PN10/16 - ASA 150 JIS 10K  
Working pressure: 16 bar

		Манжета / Seat			
		Жаростойкий EPDM / Heat EPDM		Нитрил / NBR	
Ду	L (мм)	Код / Ref.	Цена / Price	Код / Ref.	Цена / Price
32/40	32,5	VPI4442-02EP0040	65,00 €	VPI4442-02NI0040	67,00 €
50	42,5	VPI4442-02EP0050	73,00 €	VPI4442-02NI0050	75,00 €
65	45,5	VPI4442-02EP0065	88,00 €	VPI4442-02NI0065	89,00 €
80	45,5	VPI4442-02EP0080	104,00 €	VPI4442-02NI0080	107,00 €
100	51,5	VPI4442-02EP0100	154,00 €	VPI4442-02NI0100	163,00 €
125	55,5	VPI4442-02EP0125	208,00 €	VPI4442-02NI0125	213,00 €
150	55,5	VPI4442-02EP0150	257,00 €	VPI4442-02NI0150	267,00 €
200	59,5	VPI4442-02EP0200	427,00 €	VPI4442-02NI0200	458,00 €
250	67,5	VPI4442-02EP0250	708,00 €	VPI4442-02NI0250	738,00 €
300	77,5	VPI4442-02EP0300	1 045,00 €	VPI4442-02NI0300	1 064,00 €
			Рабочая температура: -15°C / +130°C	Рабочая температура: -10°C / +80°C	
			Working temperature: -15°C / +130°C	Working temperature: -10°C / +80°C	

## VPI4642-02

## Затвор с ручкой



Резьбовые проушины

Дисковый поворотный затвор с резьбовыми проушинами Ру16 - диск из сплава алюминия с бронзой  
Lug type butterfly valve PN16 aluminium bronze disc



Корпус: ковкий чугун GGG50 с эпоксидным покрытием  
Диск: сплав алюминия с бронзой  
Соединение: межфланцевое с резьбовыми проушинами Ру10 и Ру16  
Рабочее давление: 16 бар

Body: Ductile iron EN-GJS-500-7 (GGG50)  
Disc: Cu Al10 Ni5 Fe4  
Connection: Lug Type PN10 and PN16  
Working pressure: 16 bar

		Манжета / Seat				
		Жаростойкий EPDM / Heat EPDM		Нитрил / NBR		
Ду	Ру	L (мм)	Код / Ref.	Цена / Price	Код / Ref.	Цена / Price
40	16	32,5	VPI4642-02EP0040	112,00 €	VPI4642-02NI0040	112,00 €
50	16	42,5	VPI4642-02EP0050	117,00 €	VPI4642-02NI0050	117,00 €
65	16	45,5	VPI4642-02EP0065	129,00 €	VPI4642-02NI0065	129,00 €
80	16	45,5	VPI4642-02EP0080	148,00 €	VPI4642-02NI0080	148,00 €
100	16	51,5	VPI4642-02EP0100	194,00 €	VPI4642-02NI0100	194,00 €
125	16	55,5	VPI4642-02EP0125	250,00 €	VPI4642-02NI0125	250,00 €
150	16	55,5	VPI4642-02EP0150	298,00 €	VPI4642-02NI0150	298,00 €
200	10	59,5	VPI4642-02EP0200	502,00 €	VPI4642-02NI0200	502,00 €
	16		VPI464216-02EP0200		VPI464216-02NI0200	
250	10	67,5	VPI4642-02EP0250	818,00 €	VPI4642-02NI0250	818,00 €
	16		VPI464216-02EP0250		VPI464216-02NI0250	
300	10	77,5	VPI4642-02EP0300	1 191,00 €	VPI4642-02NI0300	1 191,00 €
	16		VPI464216-02EP0300		VPI464216-02NI0300	
			Рабочая температура: -15°C / +130°C		Рабочая температура: -10°C / +80°C	
			Working temperature: -15°C / +130°C		Working temperature: -10°C / +80°C	



## VP4458-02 | VP4458-08

Py25

## Межфланцевый дисковый поворотный затвор Py25

Wafer type butterfly valve PN25



Корпус : ковкий чугун GGG40  
 Диск : ковкий чугун GGG40  
 Соединение : межфланцевое Py25  
 Манжета : жаростойкий EPDM  
 Управление : Ду50-100 : ручка  
 Ду125-300 : механический редуктор  
 Рабочее давление : 25 бар  
 Рабочая температура : -15°C / +130°C

Body : Ductile iron GGG40  
 Disc : Ductile iron GGG40  
 Connection : Wafer type PN25  
 Sleeve : Heat EPDM  
 Operator : DN50-100 : Lever  
 DN125-300 : Gearbox  
 Working pressure : 25 bar  
 Working temperature : -15°C / +130°C



Подбор пневмопривода и доп.оборудования по запросу / Please consult us for actuator assembling

Ду	L (мм)	Код / Ref.	Цена / Price
50	43	VP4458-02EP0050	139,00 €
65	46	VP4458-02EP0065	161,00 €
80	46	VP4458-02EP0080	174,00 €
100	52	VP4458-02EP0100	241,00 €
125	56	VP4458-08EP0125	414,00 €
150	56	VP4458-08EP0150	462,00 €
200	60	VP4458-08EP0200	639,00 €
250	68	VP4458-08EP0250	827,00 €
300	78	VP4458-08EP0300	1 095,00 €

## VP5445S-02 | VP5445S-08

Корпус сталь

## Межфланцевый дисковый поворотный затвор Py10/16

Wafer type butterfly valve PN1016



Корпус : сталь A216 WCB с эпоксидным покрытием  
 Диск : сталь A216 WCB с эпоксидным покрытием  
 Соединение : межфланцевое Py10/16  
 Манжета : жаростойкий EPDM  
 Управление : Ду50-150 : ручка  
 Ду200-300 : механический редуктор  
 Рабочее давление : 16 бар  
 Рабочая температура : -15°C / +130°C

Body : Steel A216 WCB epoxy coated  
 Disc : Steel A216 WCB epoxy coated  
 Connection : Wafer type PN10/16  
 Sleeve : Heat EPDM  
 Operator : DN50-150 : Lever  
 DN200-300 : Gearbox  
 Working pressure : 16 bar  
 Working temperature : -15°C / +130°C

Ду	L (мм)	Код / Ref.	Цена / Price
50	42	VP5445S-02EP0050	89,00 €
65	44,7	VP5445S-02EP0065	105,00 €
80	45,2	VP5445S-02EP0080	123,00 €
100	52	VP5445S-02EP0100	174,00 €
125	54,4	VP5445S-02EP0125	216,00 €
150	55,8	VP5445S-02EP0150	252,00 €
200	60,6	VP5445S-08EP0200	487,00 €
250	65,6	VP5445S-08EP0250	661,00 €
300	76,9	VP5445S-08EP0300	887,00 €

## VP5449S-02 | VP5449S-08

Корпус сталь

## Межфланцевый дисковый поворотный затвор Py10/16

Wafer type butterfly valve PN1016



Корпус : сталь A216 WCB с эпоксидным покрытием  
 Диск : нержавеющая сталь 316  
 Соединение : межфланцевое Py10/16  
 Манжета : жаростойкий EPDM  
 Управление : Ду50-150 : ручка  
 Ду200-300 : механический редуктор  
 Рабочая температура : -15°C / +130°C

Body : Steel A216 WCB epoxy coated  
 Disc : Stainless steel 316  
 Connection : Wafer type PN10/16  
 Sleeve : Heat EPDM  
 Operator : DN50-150 : Lever  
 DN200-300 : Gearbox  
 Working temperature : -15°C / +130°C

Ду	L (мм)	Код / Ref.	Цена / Price
50	42	VP5449S-02EP0050	95,00 €
65	44,7	VP5449S-02EP0065	114,00 €
80	45,2	VP5449S-02EP0080	131,00 €
100	52	VP5449S-02EP0100	193,00 €
125	54,4	VP5449S-02EP0125	236,00 €
150	55,8	VP5449S-02EP0150	277,00 €
200	60,6	VP5449S-08EP0200	549,00 €
250	65,6	VP5449S-08EP0250	818,00 €
300	76,9	VP5449S-08EP0300	1 140,00 €



## ЭЛЕКТРОПРИВОД ТЕСОФИ ДЛЯ ЧЕТВЕРТЬБОРОТНОЙ ЗАПОРНОЙ АРМАТУРЫ



### ПРЕИМУЩЕСТВА

- ЛЕГКИЙ - корпус из алюминия
- КОМПАКТНЫЙ - малые габаритные размеры
- КОМПЛЕКТАЦИЯ - индикатор положения, класс защиты IP67, 2 концевых выключателя, антиконденсатный обогреватель, концевые упоры.



### ДОПОЛНИТЕЛЬНЫЕ ОПЦИИ

- 2 добавочных концевых выключателя для обратной связи по конечным положениям
- Потенциометр
- Сигнал обратной связи 4-20мА
- Регулировка сигналом управления 4-20мА / Режим S4-30/50%, 300/1200 запусков в час
- Аварийный маховик
- Блок местного управления
- Класс защиты IP68



### ОСНОВНЫЕ ХАРАКТЕРИСТИКИ

- Электропривод для четвертьоборотной запорной арматуры
- Напряжение питания: однофазный 230В/50Гц или трехфазный 400В/50Гц
- Температура окружающей среды: -30°C / +60°C



### НОРМЫ И СТАНДАРТЫ

Производство в соответствии с Европейскими Директивами:  
Низковольтное оборудование (2006/95/CE)  
Электромагнитная совместимость (2004/108/EC)  
О безопасности машин и оборудования (2006/42/CE)



### КОДИРОВКА

TEA-XXN04 : 400В/50Гц/3Ф  
TEA-XXN24 : 230В/50Гц/1Ф

### TECOFI N04

#### э/п TECOFI

Электроприводы TEA 3х фазные для дисковых поворотных затворов  
Kit electric actuator TEA 3 phases for butterfly valves



Напряжение питания:  
400В-50Гц-3Ф  
Режим работы: Откр-Закр  
2 концевых выключателя  
Противоконденсационный  
обогреватель  
Ручной дублер  
Механический указатель  
положения  
Класс защиты IP67  
ΔP: 16 бар

Power: 400V/50Hz/3Ph  
Service: On/Off  
2 limit switches  
1 heating resistor  
1 emergency handwheel  
1 opening indicator  
IP67 protection  
ΔP : 16 bar

Ду	VPI Py16 (ΔP 16 bar)			VP Py25 (ΔP 25 bar)		
	Модель / Type	Код / Ref.	Цена / Price	Модель / Type	Код / Ref.	Цена / Price
32/40				-	-	-
50	TEA-05-N04	300180189	915,00 €			
65				TEA-05-N04	300190293	915,00 €
80						
100	TEA-10-N04	300180190	1 187,00 €	TEA-05-N04	300190294	1 187,00 €
125				TEA-20-N04	300190295	1 583,00 €
150	TEA-20-N04	300180191	1 583,00 €			
200	TEA-40-N04	300180192	1 874,00 €	TEA-40-N04	300190296	1 874,00 €
250				TEA-60-N04	300190297	1 983,00 €
300	TEA-60-N04	300180193	1 983,00 €	TEA-100-N04	300200082	2 781,00 €

### TECOFI N24

#### э/п TECOFI

Электроприводы TEA монофазные для дисковых поворотных затворов VPI  
Kit electric actuator TEA 1 phase for butterfly valves VPI type



Напряжение питания:  
230В-50Гц-1Ф  
Режим работы: Откр-Закр  
2 концевых выключателя  
Противоконденсационный  
обогреватель  
Механический указатель  
положения  
Класс защиты IP67  
ΔP: 16 бар

Power: 230V/50Hz/1Ph  
Service: On/Off  
2 limit switches  
1 heating resistor  
1 emergency handwheel  
1 opening indicator  
IP67 protection  
ΔP : 16 bar

Ду	VPI Py16 (ΔP 16 bar)			VP Py25 (ΔP 25 bar)		
	Модель / Type	Код / Ref.	Цена / Price	Модель / Type	Код / Ref.	Цена / Price
32/40				-	-	-
50	TEA-05-N24	300180194	848,00 €			
65				TEA-05-N24	300190299	848,00 €
80						
100	TEA-10-N24	300180195	1 115,00 €	TEA-10-N24	300190300	1 115,00 €
125				TEA-20-N24	300190301	1 439,80 €
150	TEA-20-N24	300180196	1 439,00 €			
200	TEA-40-N24	300180197	1 748,00 €	TEA-40-N24	300190302	1 748,00 €
250				TEA-60-N24	300190303	1 837,00 €
300	TEA-60-N24	300180198	1 837,00 €	TEA-100-N24	300200083	2 781,00 €

## AUMA TRI

э/п AUMA

Электропривод AUMA для дисковых поворотных затворов VPI  
Electric actuator AUMA for butterfly valves VPI type



Напряжение питания: 400В-50Гц-3Ф  
Режим работы: Откр-Закр (S2-15 мин)  
2 концевых выключателя  
Противоконденсационный обогреватель  
Аварийный штурвал управления  
Механический указатель положения  
Класс защиты  
EQ : IP67  
SQ : IP68  
ΔP: 16 бар

Power: 3 phases - 400V 50Hz  
Open-Close Duty (S2-15 мин)  
2 limit switches  
1 heating resistor  
1 emergency handwheel  
Opening indicator  
Protection  
EQ : IP67  
SQ : IP68  
ΔP: 16 bar

Ду	Модель/ Type	Код / Ref.	Цена / Price
40-65	EQ40	EQ40-400T-C9	*
80	EQ60	EQ60-400T-C9	*
100-125	SQ05.2	SQ05.2-400T-C11	*
150	SQ05.2	SQ05.2-400T-C14	*
200	SQ07.2	SQ07.2-400T-C17	*
250-300	SQ10.2	SQ10.2-400T-C22	*

\*по запросу / on request

## AUMA MONO

э/п AUMA

Электропривод AUMA для дисковых поворотных затворов VPI  
Electric actuator AUMA for butterfly valves VPI type



Напряжение питания: 230В-50Гц-1Ф  
Режим работы: Откр-Закр (S2-15 мин)  
2 концевых выключателя  
Противоконденсационный обогреватель  
Аварийный штурвал управления  
Механический указатель положения  
Класс защиты  
EQ : IP67  
SQ : IP68  
ΔP: 16 бар

Power: 1 phase - 230V 50Hz  
Open-Close Duty (S2-15 мин)  
2 limit switches  
1 heating resistor  
1 emergency handwheel  
Opening indicator  
Protection  
EQ : IP67  
SQ : IP68  
ΔP: 16 bar

Ду	Модель/ Type	Код / Ref.	Цена / Price
40-65	EQ40	EQ40-230M-C9	*
80	EQ60	EQ60-230M-C9	*
100-125	SQ05.2	SQ05.2-230M-C11	*
150	SQ05.2	SQ05.2-230M-C14	*
200	SQ07.2	SQ07.2-230M-C17	*
250-300	SQ10.2	SQ10.2-230M-C22	*

\*по запросу / on request



# ПНЕВМАТИЧЕСКИЙ ПРИВОД ДЛЯ ЧЕТВЕРТЬБОРОТНОЙ ЗАПОРНОЙ АРМАТУРЫ



VPI

ДИСКОВЫЕ ПОВОРОТНЫЕ ЗАТВОРЫ

Пневматический привод для четвертьоборотной арматуры предназначен для управления за счет преобразования энергии сжатого воздуха во вращательное движение.

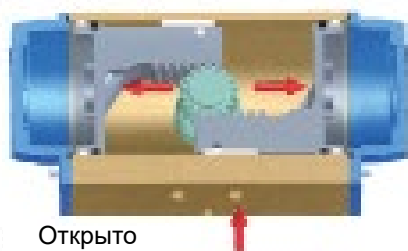
По принципу действия, пневматические привода делятся на два типа :

- Пневмоприводы одностороннего действия, возврат привода в исходное положение осуществляется механической пружиной;
- Пневмоприводы двухстороннего действия, перемещение рабочего органа привода осуществляется сжатым воздухом.

Возможна комплектация фильтром-регулятором серии FRL, стр 58, предназначенного для очистки сжатого воздуха от капельной влаги и твердых частиц, удаления конденсата и автоматического поддержания величины давления на заданном уровне в пневматических системах.

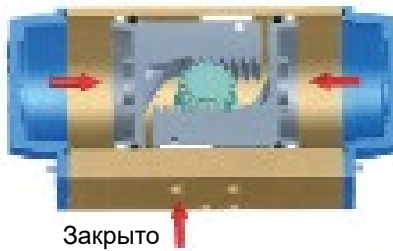


## ПНЕВМАТИЧЕСКИЙ ПРИВОД ДВУХСТОРОННЕГО ДЕЙСТВИЯ



Открыто

Вид сверху



Закрыто

### TDA

#### Пневмопривод

Пневматический привод двухстороннего действия для дисковых поворотных затворов VPI  
Kit double acting pneumatic actuator for butterfly valves VPI type

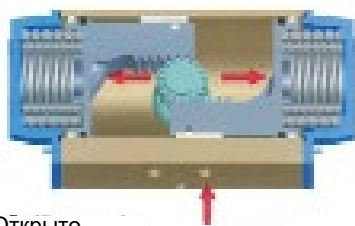


ΔP: 16 бар  
Корпус : алюминий  
Давление воздуха : 6 бар (воздух с содержанием масла)  
Регулируемые ограничители хода

ΔP max : 16 bar  
Construction : Aluminium  
Working pressure : 6 bar (air lubricated)  
Stop bolt retaining nut

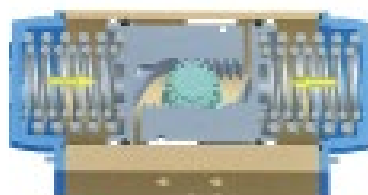
Ду	Модель/ Type	Код / Ref.	Цена / Price
40/50	TDA052	300160139	269,00 €
65/80	TDA063	300160140	302,00 €
100	TDA083	300160141	354,00 €
125	TDA083	300160142	354,00 €
150	TDA092	300160143	420,00 €
200	TDA125	300160144	648,00 €
250	TDA140	300160145	728,00 €
300	TDA160	300160146	943,00 €

## ПНЕВМАТИЧЕСКИЙ ПРИВОД ОДНОСТОРОННЕГО ДЕЙСТВИЯ



Открыто

Вид сверху



Закрыто



- ✓ Простота монтажа
- ✓ Отсутствие искр, защита от взрыва и возгорания
- ✓ Высокая скорость срабатывания
- ✓ Большой срок службы

### TSR

#### Пневмопривод

Пневматический привод одностороннего действия для дисковых поворотных затворов VPI  
Kit single acting pneumatic actuator for butterfly valves VPI type



ΔP: 16 бар  
Корпус : алюминий  
Давление воздуха : 6 бар (воздух с содержанием масла)  
Регулируемые ограничители хода

ΔP max : 16 bar  
Construction : Aluminium  
Working pressure : 6 bar (air lubricated)  
Stop bolt retaining nut

Ду	Модель/ Type	Код / Ref.	Цена / Price
40/50	TSR063	300160147	338,00 €
65	TSR083	300160148	432,00 €
80	TSR092	300160149	462,00 €
100	TSR105	300160150	591,00 €
125	TSR125	300160151	737,00 €
150	TSR140	300160152	1 226,00 €
200	TSR160	300160153	1 442,00 €
250	TSR190	300160154	2 595,00 €
300	TSR210	300160155	2 987,00 €

## VPIMANCHETTE

Манжета для дискового поворотного затвора VPI

Sleeve for TECFLY butterfly valve VPI type



Ду	Нитрил / NBR		EPDM	
	Код / Ref.	Цена / Price	Код / Ref.	Цена / Price
40	VPIMANCH-NI0040	13,00 €	VPIMANCH-EP0040	13,00 €
50	VPIMANCH-NI0050	13,00 €	VPIMANCH-EP0050	13,00 €
65	VPIMANCH-NI0065	13,00 €	VPIMANCH-EP0065	13,00 €
80	VPIMANCH-NI0080	18,00 €	VPIMANCH-EP0080	18,00 €
100	VPIMANCH-NI0100	24,00 €	VPIMANCH-EP0100	24,00 €
125	VPIMANCH-NI0125	37,00 €	VPIMANCH-EP0125	37,00 €
150	VPIMANCH-NI0150	46,00 €	VPIMANCH-EP0150	46,00 €
200	VPIMANCH-NI0200	64,00 €	VPIMANCH-EP0200	64,00 €
250	VPIMANCH-NI0250	91,00 €	VPIMANCH-EP0250	91,00 €
300	VPIMANCH-NI0300	136,00 €	VPIMANCH-EP0300	136,00 €

## VERINBTEFDC3

Коробка концевых выключателей для пневмопривода

Limit switches box for pneumatic actuator



Класс защиты IP67  
Конструкция : литой алюминий  
Индикатор положения

IP67 protection  
Material : Cast aluminium  
Visual indicator position

Код / Ref.	Цена / Price
VERINBTEFDC3	131,00 €

## ЭЛЕКТРОМАГНИТНЫЙ КЛАПАН NAMUR

Электромагнитный клапан ASCO G551A001MS для пневмопривода одностороннего и двухстороннего действия

ASCO solenoid valve monostable G551A001MS namur for controlling double-acting and single-acting actuators



Электромагнитный клапан с ручным управлением  
3/2 -5/2  
Соединение NAMUR G1/4"  
IP65  
Корпус: анодированный алюминий  
Дифференциальное давление: 2-10 бар  
Расход: 700л/мин (6 бар)

Electro-pneumatic control  
(with manual override)  
3/2 NF – 5/2 spring return  
Connection NAMUR G1/4"  
IP 65  
Anodized aluminium  
Differential pressure: 2-10bar  
Flow rate: 700L/min at 6 bar

Ток	Код / Ref.	Цена / Price
24VAC	300180062	314,00€
24VCC	300180063	
48VAC	300180064	
48VCC	300180065	
230VAC	300180066	

## ЭЛЕКТРОМАГНИТНЫЙ КЛАПАН NAMUR ДЛЯ БОЛЬШОГО РАСХОДА\*

Электромагнитный клапан ASCO G553A001S3 для пневмопривода одностороннего и двухстороннего действия

ASCO G553A001S3 solenoid valve monostable namur for controlling double-acting and single-acting actuators



Электромагнитный клапан с ручным управлением  
3/2 -5/2  
Соединение NAMUR G1/4"  
IP65  
Корпус: анодированный алюминий  
Дифференциальное давление: 2-10 бар  
Расход: 3000л/мин (6 бар)

Electro-pneumatic control  
(with manual override)  
3/2 NF – 5/2 spring return  
Connection NAMUR G1/2"  
IP 65  
Anodized aluminium  
Differential pressure: 2-10bar  
Flow rate: 3000L/min at 6 bar

Ток	Код / Ref.	Цена / Price
24VAC/50-60 Hz	G553A001S3AN	850,00 €
24VCC	G553A001S3D2	
48VAC/50-60 Hz	G553A001S3AP	
48VCC	G553A001S3D3	
115VAC/50 Hz	G553A001S3A5	
230VAC/50 Hz	G553A001S3A8	

\* Монтаж на пневмоприводы от модели TDA/TSR240 и выше  
Mounting on TDA/TSR240 and higher pneumatic actuators

**FRL1730**

Регулирующий фильтр со смазкой для сжатого воздуха  
Lubricator filter + regulator for compressed air



Корпус: алюминий  
Трубка: поликарбонат  
Фильтрация: 5μ

Body: Aluminium  
Tube: Polycarbonate  
Filtration: 5μ

Ду	Код / Ref.	Цена / Price
1/4"	FRL1730-0008	
3/8"	FRL1730-0010	298,00 €
1/2"	FRL1730-0015	

**FRL1731**

Регулирующий фильтр для сжатого воздуха  
Filter + regulator for compressed air



Корпус: алюминий  
Трубка: поликарбонат  
Фильтрация: 5μ

Body: Aluminium  
Tube: Polycarbonate  
Filtration: 5μ

Ду	Код / Ref.	Цена / Price
1/4"	FRL1731-0008	
3/8"	FRL1731-0010	243,00 €
1/2"	FRL1731-0015	

**POSSIE-DE**

Позиционер SIEMENS SIPART-PS2  
Siemens positioner type SIPART -PS2



Электропневматический позиционер для дисковых поворотных затворов с пневматическим приводом двухстороннего действия  
Рабочая температура : -30°/+80°C  
Давление воздуха : 1,4 - 7 бар  
Корпус : Macrolon®  
Класс защиты : IP66  
Входной сигнал : 4-20 мА  
Сжатый воздух по норме ISO 8573-1 CLASSE 2  
Переходник из нержавеющей стали для монтажа на пневмопривод двухстороннего действия : включен

Type :  
Electro-pneumatic for double acting actuator  
Service temperature : -30°C/+80°C  
Air supply : 1,4 upto 7 bar  
Body : Macrolon®  
IP66  
Display : LCD screen  
Input signal: 4-20 mA  
Air supply according ISO 8573-1 CLASS 2  
Stainless steel bit for assembling on double acting pneumatic actuator

Код / Ref.	Цена / Price
POSSIE-DE	3 694,00 €
POSSIE-DE + POSSIE-RECOPIE 4-20MA	4 829,00 €

POSSIE-DE + POSSIE-RECOPIE 4-20MA : Позиционер с токовым датчиком 4-20мА

**POSSIE-DEEX****ATEX**

Позиционер SIEMENS SIPART-PS2 исполнение ATEX  
Siemens positioner type SIPART -PS2 ATEX version



Электропневматический позиционер для дисковых поворотных затворов с пневматическим приводом двухстороннего действия  
Рабочая температура : -30°/+80°C  
Давление воздуха : 1,4 - 7 бар  
Корпус : Macrolon®  
Класс защиты : IP66  
Входной сигнал : 4-20 мА  
Сжатый воздух по норме ISO 8573-1 CLASSE 2  
Переходник из нержавеющей стали для монтажа на пневмопривод двухстороннего действия : включен

Type :  
Electro-pneumatic for double acting actuator  
Service temperature : -30°C/+80°C  
Air supply : 1,4 upto 7 bar  
Body : Macrolon®  
IP66  
Display : LCD screen  
Input signal: 4-20 mA  
Air supply according ISO 8573-1 CLASS 2  
Stainless steel bit for assembling on double acting pneumatic actuator

Код / Ref.	Цена / Price
POSSIE-DEEX	3 830,00 €
POSSIE-DEEX + POSSIE-RECOPIE 4-20MA	4 829,00 €

POSSIE-DEEX + POSSIE-RECOPIE 4-20MA : Позиционер с токовым датчиком 4-20мА



# TECFLON PTFE

## НЕВЫБИВАЕМЫЙ ШТОК

зафиксирован стопорными  
кольцами

## МАНЖЕТА ИЗ PTFE, ФТОРКАУЧУКОВЫЙ ВКЛАДЫШ (FPM)

Толщина PTFE от 2 до 2,5  
мм, в зависимости от Ду

## ДИСК ИЗ НЕРЖАВЕЮЩЕЙ СТАЛИ СФ8М, ПОКРЫТЫЙ PTFE

Толщина PTFE от 4 до 7,5 мм,  
в зависимости от Ду

## УПЛОТНЕНИЕ ПО ШТОКУ ГАРАНТИРУЕТ 100% ГЕРМЕТИЧНОСТЬ И НАДЕЖНОСТЬ

Прокладки из  
фиброармированного  
пластика  
Пружинные шайбы

## ТРЕХФУНКЦИОНАЛЬНАЯ РУЧКА

Из ковкого чугуна EN-GJS-400-15, легкая,  
прочная, не подвергается коррозии  
(крепеж из нержавеющей стали А2).  
Зубчатый сектор на 10 положений,  
фиксация на замок в любом положении.

## МОНТАЖНЫЙ ФЛАНЕЦ ISO 5211

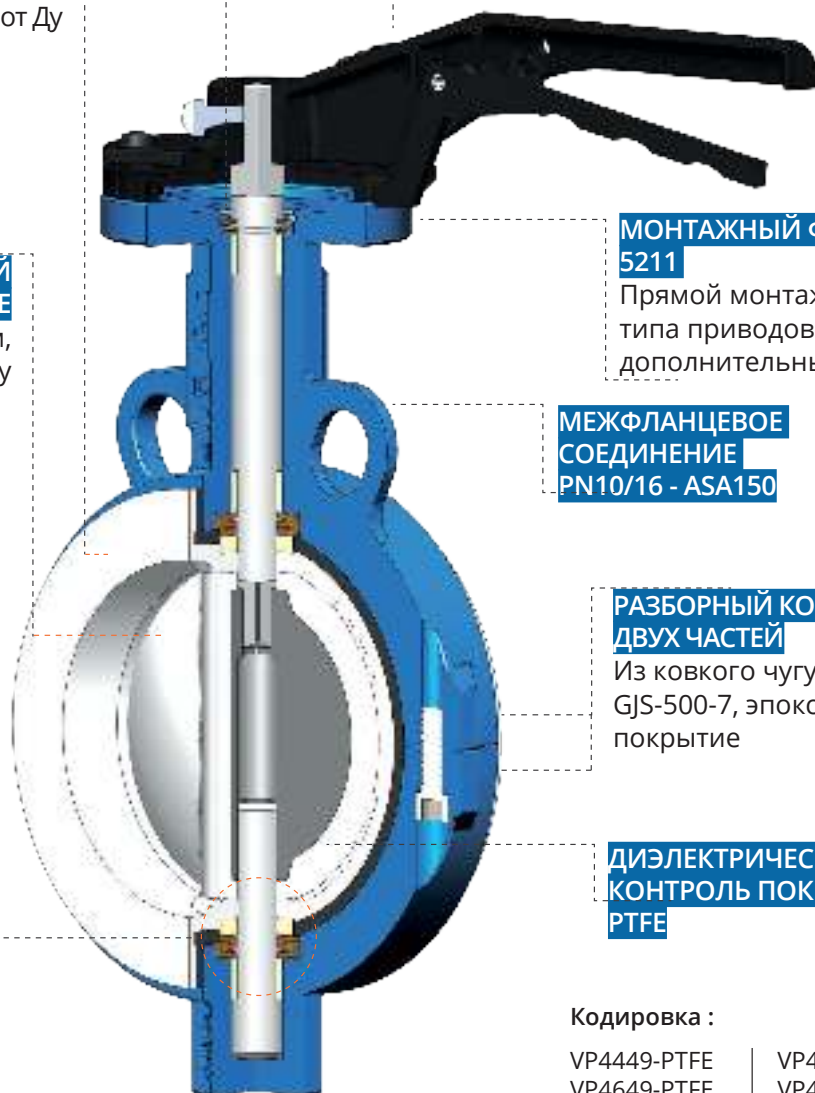
Прямой монтаж любого  
типа приводов без  
дополнительных адаптаций

## МЕЖФЛАНЦЕВОЕ СОЕДИНЕНИЕ PN10/16 - ASA150

## РАЗБОРНЫЙ КОРПУС ИЗ ДВУХ ЧАСТЕЙ

Из ковкого чугуна EN-  
GJS-500-7, эпоксидное  
покрытие

## ДИЭЛЕКТРИЧЕСКИЙ КОНТРОЛЬ ПОКРЫТИЯ PTFE



Кодировка :

VP4449-PTFE  
VP4649-PTFE

VP4449R-PTFE  
VP4649R-PTFE





PTFE



Нержавеющая сталь

## VP4449-02PTFE | VP4449-08PTFE

Межфланцевый дисковый поворотный затвор - диск из нержавеющей стали - манжета PTFE  
Wafer type butterfly valve - stainless steel disc - PTFE sleeve



Модель -08



Корпус: ковкий чугун GGG50 с эпоксидным покрытием  
Диск: нержавеющая сталь CF8M  
Манжета: PTFE с подкладкой из FPM  
Соединение: межфланцевое с гладкими проушинами Ру10/16 - ASA150  
Управление:  
Ду40-Ду100: ручка  
Ду125-Ду300: редуктор  
Рабочее давление: Ду40-150 : 16 бар / Ду200-300 : 10 бар  
Рабочая температура: -20°C / +190°C

Body : Ductile iron GGG50 epoxy coated  
Disc : Stainless steel CF8M  
Sleeve : PTFE with FPM insert  
Connection : Between flanges PN10/16 ASA150  
Operator : DN40-100: lever  
DN125-300: gearbox  
Working pressure : DN40-150 :16 bar / DN200-300 : 10 bar  
Working temperature: -20°C / +190°C

Ду	L (мм)	Код / Ref.	Цена / Price
40	47	VP4449-02PTFE0040	369,00 €
50	47	VP4449-02PTFE0050	366,00 €
65	50	VP4449-02PTFE0065	476,00 €
80	50	VP4449-02PTFE0080	564,00 €
100	55,5	VP4449-02PTFE0100	721,00 €
125	59	VP4449-08PTFE0125	949,00 €
150	59	VP4449-08PTFE0150	992,00 €
200	63	VP4449-08PTFE0200	1 887,00 €
250	73	VP4449-08PTFE0250	2 877,00 €
300	81	VP4449-08PTFE0300	3 840,00 €

## VP4649-02PTFE | VP4649-08PTFE

Дисковый поворотный затвор с резьбовыми проушинами - диск из нержавеющей стали - манжета PTFE  
Lug type butterfly valve - stainless steel disc - PTFE sleeve



Модель -08



Корпус: ковкий чугун GGG50 с эпоксидным покрытием  
Диск: нержавеющая сталь CF8M  
Манжета: PTFE с подкладкой из FPM  
Соединение: резьбовые проушины  
Ду40-150: Ру10/16  
Ду200-Ду300: Ру10  
Управление:  
Ду40-Ду100: ручка  
Ду125-Ду300: редуктор  
Рабочее давление : Ду40-150 : 16 бар / Ду200-300 : 10 бар  
Рабочая температура: -20°C / +190°C

Body : Ductile iron GGG50 epoxy coated  
Disc : Stainless steel CF8M  
Sleeve : PTFE with FPM insert  
Connection : Threaded lugs  
PN10/16 - DN40-150  
PN10 - DN200-300  
Operator : DN40-100: lever  
DN125-300: gearbox  
Working pressure : DN40-150 :16 bar / DN200-300 : 10 bar  
Working temperature: -20°C / +190°C

Ду	L (мм)	Код / Ref.	Цена / Price
40	47	VP4649-02PTFE0040	379,00 €
50	47	VP4649-02PTFE0050	379,00 €
65	50	VP4649-02PTFE0065	543,00 €
80	50	VP4649-02PTFE0080	660,00 €
100	55,5	VP4649-02PTFE0100	886,00 €
125	59	VP4649-08PTFE0125	1 191,00 €
150	59	VP4649-08PTFE0150	1 327,00 €
200	63	VP4649-08PTFE0200	2 327,00 €
250	73	VP4649-08PTFE0250	3 520,00 €
300	81	VP4649-08PTFE0300	4 699,00 €

## VP4449R-02PTFE | VP4449R-08PTFE

Межфланцевый дисковый поворотный затвор - диск и манжета PTFE  
Wafer type butterfly valve - PTFE sleeve and disc



Модель -08



Корпус: ковкий чугун GGG50 с эпоксидным покрытием  
Диск: нержавеющая сталь CF8M с покрытием PTFE  
Манжета: PTFE с подкладкой из FPM  
Соединение: межфланцевое с гладкими проушинами Ру10/16 - ASA150  
Управление:  
Ду40-Ду100: ручка  
Ду125-Ду300: редуктор  
Рабочее давление : Ду40-150 : 16 бар / Ду200-300 : 10 бар  
Рабочая температура: -20°C / +190°C

Body : Ductile iron GGG50 epoxy coated  
Disc : Stainless steel CF8M PTFE coated  
Sleeve : PTFE with FPM insert  
Connection : Between flanges PN10/16 ASA150  
Operator : DN40-100: lever  
DN125-300: gearbox  
Working pressure : DN40-150 :16 bar / DN200-300 : 10 bar  
Working temperature: -20°C / +190°C

Ду	L (мм)	Код / Ref.	Цена / Price
40	47	VP4449R-02PTFE0040	438,00 €
50	47	VP4449R-02PTFE0050	438,00 €
65	50	VP4449R-02PTFE0065	571,00 €
80	50	VP4449R-02PTFE0080	693,00 €
100	55,5	VP4449R-02PTFE0100	845,00 €
125	59	VP4449R-08PTFE0125	1 107,00 €
150	59	VP4449R-08PTFE0150	1 270,00 €
200	63	VP4449R-08PTFE0200	2 004,00 €
250	73	VP4449R-08PTFE0250	3 177,00 €
300	81	VP4449R-08PTFE0300	4 353,00 €

## VP4649R-02PTFE | VP4649R-08PTFE

Дисковый поворотный затвор с резьбовыми проушинами - диск и манжета PTFE  
Lug type butterfly valve - PTFE sleeve and disc



Модель -08



Корпус: ковкий чугун GGG50 с эпоксидным покрытием  
Диск: нержавеющая сталь CF8M с покрытием PTFE  
Манжета: PTFE с подкладкой из FPM  
Соединение: резьбовые проушины  
Ду40-150: Ру10/16  
Ду200-Ду300: Ру10  
Управление:  
Ду40-Ду100: ручка  
Ду125-Ду300: редуктор  
Рабочее давление : Ду40-150 : 16 бар / Ду200-300 : 10 бар  
Рабочая температура: -20°C / +190°C

Body : Ductile iron GGG50 epoxy coated  
Disc : Stainless steel CF8M PTFE coated  
Sleeve : PTFE with FPM insert  
Connection : Threaded lugs  
PN10/16 - DN40-150  
PN10 - DN200-300  
Operator : DN40-100: lever  
DN125-300: gearbox  
Working pressure : DN40-150 :16 bar / DN200-300 : 10 bar  
Working temperature: -20°C / +190°C

Ду	L (мм)	Код / Ref.	Цена / Price
40	47	VP4649R-02PTFE0040	456,00 €
50	47	VP4649R-02PTFE0050	456,00 €
65	50	VP4649R-02PTFE0065	639,00 €
80	50	VP4649R-02PTFE0080	802,00 €
100	55,5	VP4649R-02PTFE0100	996,00 €
125	59	VP4649R-08PTFE0125	1 366,00 €
150	59	VP4649R-08PTFE0150	1 513,00 €
200	63	VP4649R-08PTFE0200	2 476,00 €
250	73	VP4649R-08PTFE0250	3 840,00 €
300	81	VP4649R-08PTFE0300	5 252,00 €

# TECLARGE

## ДИСКОВЫЙ ПОВОРОТНЫЙ ЗАТВОР TECLARGE ДУ350-1200 - РУ10, РУ16

МОТОРИЗИРУЕМЫЙ РЕДУКТОР С ИНДИКАТОРОМ ПОЛОЖЕНИЯ

МОНТАЖНЫЙ ФЛАНЕЦ ISO  
ПОД ЭЛЕКТРОПРИВОД

КОНЦЕВЫЕ УПОРЫ

МЕЖФЛАНЦЕВОЕ СОЕДИНЕНИЕ  
EN1092-2 РУ10 И РУ16

КОРПУС ИЗ КОВКОГО  
ЧУГУНА EN-GJS-400-15  
ЭПОКСИДНОЕ  
ПОКРЫТИЕ 250М



МЕЖФЛАНЦЕВОЕ СОЕДИНЕНИЕ С  
ЦЕНТРОВОЧНЫМ ФЛАНЦЕМ ДУ700-ДУ1200



Ду350

Ду400-500

Ду600

Ду600-800

Ду900-1200

VPE4408-08EP | VPE4409-08EP

PN10

Дисковый поворотный затвор межфланцевый PN10  
PN10 wafer type butterfly valve



Корпус : ковкий чугун GGG40  
Диск : ковкий чугун или нержавеющая сталь 316  
Манжета : жаростойкий EPDM  
Соединение : межфланцевое PN10  
Управление : механический редуктор с монтажным фланцем ISO под электропривод  
Рабочее давление : 10 бар  
Рабочая температура: -15°C / +130°C

Body : Ductile Iron GGG40  
Disc : Ductile iron or stainless steel 316  
Connection : Between flanges PN10  
Sleeve : Heat EPDM  
Operator : gear box with ISO mounting pad for electric actuator  
Working pressure : 10 bar  
Working temperature: -15°C / +130°C

Ду*	L (мм)	Диск: ковкий чугун Disc : ductile iron		Диск: нержавеющая сталь 316 Disc : stainless steel 316	
		Код / Ref.	Цена / Price	Код / Ref.	Цена / Price
350	76,5	VPE4408-08EP0350	1 124,00 €	VPE4409-08EP0350	1 713,00 €
400	102	VPE4408-08EP0400	1 723,00 €	VPE4409-08EP0400	2 629,00 €
450	114	VPE4408-08EP0450	2 065,00 €	VPE4409-08EP0450	3 272,00 €
500	130	VPE4408-08EP0500	2 549,00 €	VPE4409-08EP0500	3 982,00 €
600	151	VPE4408-08EP0600	4 561,00 €	VPE4409-08EP0600	7 255,00 €
700	163	VPE4408-08EP0700	7 076,00 €	VPE4409-08EP0700	10 846,00 €
800	188	VPE4408-08EP0800	8 260,00 €	VPE4409-08EP0800	13 815,00 €
900	203	VPE4408-08EP0900	12 125,00 €	VPE4409-08EP0900	20 815,00 €
1000	216	VPE4408-08EP1000	14 733,00 €	VPE4409-08EP1000	24 799,00 €
1200	276	VPE4408-08EP1200	25 509,00 €	VPE4409-08EP1200	42 940,00 €

\* Межфланцевое исполнение с Ду350 по Ду600, с центровочным фланцем с Ду700 по Ду1200  
Wafer type from DN350 to DN600, with middle flange from DN700 to DN1200

VPE4448-08EP | VPE4449-08EP

PN16

Дисковый поворотный затвор межфланцевый PN16  
PN16 wafer type butterfly valve



Корпус : ковкий чугун GGG40  
Диск : ковкий чугун или нержавеющая сталь 316  
Манжета : жаростойкий EPDM  
Соединение : межфланцевое PN16  
Управление : механический редуктор с монтажным фланцем ISO под электропривод  
Рабочее давление : 16 бар  
Рабочая температура: -15°C / +130°C

Body : Ductile Iron GGG40  
Disc : Ductile iron or stainless steel 316  
Connection : Between flanges PN16  
Sleeve : Heat EPDM  
Operator : gear box with ISO mounting pad for electric actuator  
Working pressure : 16 bar  
Working temperature: -15°C / +130°C

Ду*	L (мм)	Диск: ковкий чугун Disc : ductile iron		Диск: нержавеющая сталь 316 Disc : stainless steel 316	
		Код / Ref.	Цена / Price	Код / Ref.	Цена / Price
350	76,5	VPE4448-08EP0350	1 170,00 €	VPE4449-08EP0350	1 850,00 €
400	102	VPE4448-08EP0400	1 814,00 €	VPE4449-08EP0400	2 886,00 €
450	114	VPE4448-08EP0450	2 180,00 €	VPE4449-08EP0450	3 513,00 €
500	130	VPE4448-08EP0500	2 716,00 €	VPE4449-08EP0500	4 300,00 €
600	151	VPE4448-08EP0600	5 104,00 €	VPE4449-08EP0600	7 947,00 €
700	163	VPE4448-08EP0700	7 629,00 €	VPE4449-08EP0700	11 509,00 €
800	188	VPE4448-08EP0800	8 907,00 €	VPE4449-08EP0800	14 625,00 €
900	203	VPE4448-08EP0900	13 075,00 €	VPE4449-08EP0900	22 006,00 €
1000	216	VPE4448-08EP1000	15 513,00 €	VPE4449-08EP1000	25 649,00 €
1200	276	VPE4448-08EP1200	27 611,00 €	VPE4449-08EP1200	45 584,00 €

\* Межфланцевое исполнение с Ду350 по Ду600, с центровочным фланцем с Ду700 по Ду1200.  
Wafer type from DN350 to DN600, with middle flange from DN700 to DN1200

## VPE4508-08EP | VPE4509-08EP

Py10

Дисковый поворотный затвор фланцевый Py10  
PN10 double flanges type butterfly valve



Корпус : ковкий чугун GGG40  
Диск : ковкий чугун или нержавеющая сталь 316  
Манжета : жаростойкий EPDM  
Соединение : фланцевое Py10  
Управление : механический редуктор с монтажным фланцем ISO под электропривод  
Рабочее давление : 10 бар  
Рабочая температура: -15°C / +130°C

Body : Ductile Iron GGG40  
Disc : Ductile iron or stainless steel 316  
Connection : Flanged PN10  
Sleeve : Heat EPDM  
Operator : gear box with ISO mounting pad for electric actuator  
Working pressure : 10 bar  
Working temperature: -15°C / +130°C

Ду	L (мм)	Диск: ковкий чугун Disc : ductile iron		Диск: нержавеющая сталь 316 Disc : stainless steel 316	
		Код / Ref.	Цена / Price	Код / Ref.	Цена / Price
350	76,5	VPE4508-08EP0350	1 631,00 €	VPE4509-08EP0350	2 274,00 €
400	102	VPE4508-08EP0400	2 435,00 €	VPE4509-08EP0400	3 432,00 €
450	114	VPE4508-08EP0450	2 758,00 €	VPE4509-08EP0450	4 000,00 €
500	127	VPE4508-08EP0500	3 654,00 €	VPE4509-08EP0500	5 181,00 €
600	151	VPE4508-08EP0600	5 611,00 €	VPE4509-08EP0600	8 283,00 €
700	163	VPE4508-08EP0700	9 297,00 €	VPE4509-08EP0700	12 937,00 €
800	188	VPE4508-08EP0800	10 687,00 €	VPE4509-08EP0800	16 079,00 €
900	203	VPE4508-08EP0900	15 041,00 €	VPE4509-08EP0900	23 478,00 €
1000	216	VPE4508-08EP1000	17 616,00 €	VPE4509-08EP1000	27 475,00 €
1200	276	VPE4508-08EP1200	29 190,00 €	VPE4509-08EP1200	46 621,00 €

## VPE4548-08EP | VPE4549-08EP

Py16

Дисковый поворотный затвор фланцевый Py16  
PN16 double flanges type butterfly valve



Корпус : ковкий чугун GGG40  
Диск : ковкий чугун или нержавеющая сталь 316  
Манжета : жаростойкий EPDM  
Соединение : фланцевое Py16  
Управление : механический редуктор с монтажным фланцем ISO под электропривод  
Рабочее давление : 16 бар  
Рабочая температура: -15°C / +130°C

Body : Ductile Iron GGG40  
Disc : Ductile iron or stainless steel 316  
Connection : Flanged PN16  
Sleeve : Heat EPDM  
Operator : gear box with ISO mounting pad for electric actuator  
Working pressure : 16 bar  
Working temperature: -15°C / +130°C

Ду	L (мм)	Диск: ковкий чугун Disc : ductile iron		Диск: нержавеющая сталь Disc : stainless steel 316	
		Код / Ref.	Цена / Price	Код / Ref.	Цена / Price
350	76,5	VPE4548-08EP0350	1 730,00 €	VPE4549-08EP0350	2 389,00 €
400	102	VPE4548-08EP0400	2 655,00 €	VPE4549-08EP0400	3 622,00 €
450	114	VPE4548-08EP0450	3 016,00 €	VPE4549-08EP0450	4 226,00 €
500	127	VPE4548-08EP0500	3 992,00 €	VPE4549-08EP0500	5 425,00 €
600	151	VPE4548-08EP0600	5 743,00 €	VPE4549-08EP0600	8 439,00 €
700	163	VPE4548-08EP0700	9 897,00 €	VPE4549-08EP0700	13 601,00 €
800	188	VPE4548-08EP0800	11 383,00 €	VPE4549-08EP0800	16 868,00 €
900	203	VPE4548-08EP0900	16 031,00 €	VPE4549-08EP0900	24 617,00 €
1000	216	VPE4548-08EP1000	18 255,00 €	VPE4549-08EP1000	28 288,00 €
1200	276	VPE4548-08EP1200	30 947,00 €	VPE4549-08EP1200	48 434,00 €



# TECLARGE

## ПРИВОДЫ И ДОПОЛНИТЕЛЬНОЕ ОБОРУДОВАНИЕ ДЛЯ ЗАТВОРОВ TECLARGE

ДИСКОВЫЕ  
ПОВОРОТНЫЕ ЗАТВОРЫ

### AUMA TRI

Электропривод AUMA для дисковых поворотных затворов TECLARGE

Kit electric actuator Auma VP TECLARGE type



Напряжение питания: 400В-50Гц-3Ф  
Режим работы: Откр-Закр (S2-15 мин)  
2 концевых выключателя  
2 выключателя по крутящему моменту  
Противоконденсационный обогреватель  
Аварийный штурвал управления  
Механический указатель положения  
Класс защиты IP68

Power: 3 phases 400V 50Hz  
Open-Close Duty (S2-15 min)  
2 limit switches  
2 torque limit switches  
1 heating resistor  
1 emergency handwheel  
Opening indicator  
Protection IP68

Ду	ΔP 10 bar			ΔP 16 bar		
	Модель / Type	Код / Ref.	Цена / Price	Модель / Type	Код / Ref.	Цена / Price
350	SA07.2	300160233	*	SA07.2	300160233	*
400	SA07.2	300160233	*	SA07.2	300160233	*
450	SA07.2	300160233	*	SA07.2	300160233	*
500	SA07.2	300160233	*	SA07.2	300160233	*
600	SA07.6	300160234	*	SA07.6	300160234	*
700	SA07.6	300160235	*	SA10.2	300160236	*
800	SA10.2	300160236	*	SA14.2	300160239	*
900	SA10.2	300170021	*	SA14.2	300190054	*
1000	SA14.2	300190054	*	SA14.2	300190054	*
1200	SA14.2	300160237	*	SA14.2	300160237	*

\*по запросу / on request

### VERIN 1/4T-TDA

Пневматический привод двухстороннего действия для дисковых поворотных затворов TECLARGE

Kit double acting pneumatic actuator for VP TECLARGE type



Корпус : алюминий  
Давление воздуха : 6 бар  
(воздух с содержанием масла)

Construction : Aluminium  
Working pressure : 6 bar (lubricated air)

Ду	ΔP 10 bar			ΔP 16 bar		
	Модель / Type	Код / Ref.	Цена / Price	Модель / Type	Код / Ref.	Цена / Price
350	VERIN1/4T-TDA160	300160240	1 742,00 €	VERIN1/4T-TDA190	300170011	2 339,00 €
400	VERIN1/4T-TDA190	300160241	2 339,00 €	VERIN1/4T-TDA210	300160242	2 339,00 €
450	VERIN1/4T-TDA210	300160242	2 339,00 €	VERIN1/4T-TDA240	300170012	3 837,00 €
500	VERIN1/4T-TDA240	300160243	3 837,00 €	VERIN1/4T-TDA270	300160250	5 090,00 €
600	VERIN1/4T-TDA270	300160244	5 090,00 €	VERIN1/4T-TDA350	300160251	12 021,00 €
700	VERIN1/4T-TDA300	300160245	10 123,00 €	VERIN1/4T-TDA350	300160246	12 021,00 €
800	VERIN1/4T-TDA350	300160246	12 021,00 €	VERIN1/4T-TDA400	300170013	19 096,00 €
900	VERIN1/4T-TDA400	300160247	19 096,00 €	VSU-TDA25-450D75	300170022	*
1000	VSU-TDA25-450D85	300160248	*	VSU-TDA25-550D85	300160252	*
1200	VSU-TDA30-550D105	300160249	*	VSU-TDA30-550D105	300160249	*

\*по запросу / on request

### VERIN1/4T-TSR

Пневматический привод одностороннего действия для дисковых поворотных затворов TECLARGE

Kit single acting pneumatic actuator for VP TECLARGE type



Корпус : алюминий  
Давление воздуха : 6 бар (воздух с содержанием масла)

Construction : Aluminium  
Working pressure : 6 bar (lubricated air)

Ду	ΔP 10 bar			ΔP 16 bar		
	Модель / Type	Код / Ref.	Цена / Price	Модель / Type	Код / Ref.	Цена / Price
350	VERIN1/4T-TSR240	300160253	4 714,00 €	VERIN1/4T-TSR270	300170014	6 093,00 €
400	VERIN1/4T-TSR270	300160254	6 093,00 €	VERIN1/4T-TSR350	300170015	*
450	VERIN1/4T-TSR300	300160255	*	VERIN1/4T-TSR400	300160258	*
500	VERIN1/4T-TSR350	300160256	*	VERIN1/4T-TSR400	300170016	*
600	VERIN1/4T-TSR400	300160257	*			

\*по запросу / on request

## ЭЛЕКТРОМАГНИТНЫЙ КЛАПАН NAMUR

Электромагнитный клапан ASCO G551A001MS для пневмопривода одностороннего и двухстороннего действия  
 ASCO solenoid valve monostable G551A001MS namur for controlling double-acting and single-acting actuators



Электромагнитный клапан с ручным управлением  
 3/2 -5/2  
 Соединение NAMUR G1/4"  
 IP65  
 Корпус: анодированный алюминий  
 Дифференциальное давление: 2-10 бар  
 Расход: 700л/мин (6 бар)

Electro-pneumatic control (with manual override)  
 3/2 NF – 5/2 spring return  
 Connection NAMUR G1/4"  
 IP 65  
 Anodized aluminium  
 Differential pressure: 2-10bar  
 Flow rate: 700L/min at 6 bar

Ток	Код / Ref.	Цена / Price
24VAC	300180062	
24VCC	300180063	
48VAC	300180064	282,00 €
48VCC	300180065	
230VAC	300180066	

## ЭЛЕКТРОМАГНИТНЫЙ КЛАПАН NAMUR ДЛЯ БОЛЬШОГО РАСХОДА\*

Электромагнитный клапан ASCO G553A001S3 для пневмопривода одностороннего и двухстороннего действия  
 ASCO G553A001S3 solenoid valve monostable namur for controlling double-acting and single-acting actuators



Электромагнитный клапан с ручным управлением  
 3/2 -5/2  
 Соединение NAMUR G1/4"  
 IP65  
 Корпус: анодированный алюминий  
 Дифференциальное давление: 2-10 бар  
 Расход: 3000л/мин (6 бар)

Electro-pneumatic control (with manual override)  
 3/2 NF – 5/2 spring return  
 Connection NAMUR G1/2"  
 IP 65  
 Anodized aluminium  
 Differential pressure: 2-10bar  
 Flow rate: 3000l/min at 6 bar

Ток	Код / Ref.	Цена / Price
24VAC/50-60 Hz	G553A001S3AN	
24VCC	G553A001S3D2	
48VAC/50-60 Hz	G553A001S3AP	850,00 €
48VCC	G553A001S3D3	
115VAC/50 Hz	G553A001S3A5	
230VAC/50 Hz	G553A001S3A8	

\* Монтаж на пневмоприводы от модели TDA/TSR240 и выше  
 Mounting on TDA/TSR240 and higher pneumatic actuators.

## VERINBTEFDC3

Коробка концевых выключателей для пневмопривода  
 Limit switches box for pneumatic actuator



Класс защиты IP68  
 Конструкция : литой алюминий  
 Индикатор положения

IP68 protection  
 Material : Cast aluminium  
 Visual indicator position

Код / Ref.	Цена / Price
VERINBTEFDC3	131,00 €

## FRL1730

Регулирующий фильтр со смазкой для сжатого воздуха  
 Lubricator filter + regulator for compressed air



Корпус: алюминий  
 Трубка: поликарбонат  
 Фильтрация: 5μ

Body: Aluminium  
 Tube: Polycarbonate  
 Filtration: 5μ

Ду	Код / Ref.	Цена / Price
1/4"	FRL1730-0008	
3/8"	FRL1730-0010	243,00 €
1/2"	FRL1730-0015	

## FRL1731

Регулирующий фильтр для сжатого воздуха  
 Filter + regulator for compressed air



Корпус: алюминий  
 Трубка: поликарбонат  
 Фильтрация: 5μ

Body: Aluminium  
 Tube: Polycarbonate  
 Filtration: 5μ

Ду	Код / Ref.	Цена / Price
1/4"	FRL1731-0008	
3/8"	FRL1731-0010	243,00 €
1/2"	FRL1731-0015	

# ТЕСВАТ

## ДИСКОВЫЙ ПОВОРОТНЫЙ ЗАТВОР С ДВОЙНЫМ ЭКСЦЕНТРИСИТЕТОМ ТИП ТЕСВАТ - ЗАКРЫТЫЙ ВАЛ РУ10/РУ16



### ВЫСОКАЯ КОРРОЗИЙНАЯ УСТОЙЧИВОСТЬ

- ✓ Двойной эксцентриситет: в открытом положении кольцевое уплотнение диска не касается седла, что уменьшает крутящий момент затвора и предотвращает преждевременный износ уплотнения диска
- ✓ Двухсторонняя герметичность, монтаж по рекомендованному направлению (стрелка на корпусе указывает направление среды)
- ✓ Подшипник скольжения из сплава алюминия с бронзой обеспечивает герметичную защиту вала затвора от перекачиваемой среды, предотвращает коррозию вала и уменьшает усилие на открытие/закрытие затвора
- ✓ Седло корпуса: наплавленное кольцо из нержавеющей стали 304 от Ду200
- ✓ Оптимальная гидродинамическая форма диска обеспечивает высокую пропускную способность
- ✓ Крепеж прижимного кольца диска из нержавеющей стали (A2, 304)
- ✓ Класс защиты редуктора IP 67 в стандарте ( IP 68 по запросу)
- ✓ Фланец редуктора по норме ISO 5210, прямой монтаж электропривода
- ✓ Термообработанное эпоксидное покрытие 250 микрон, RAL 5015
- ✓ Сертифицировано по нормам WRAS и ACS для питьевого водоснабжения

**КОРПУС И ДИСК ИЗ  
КОВКОГО ЧУГУНА  
EN-GJS-500-7 (GGG50)**

**ПОДШИПНИК  
СКОЛЬЖЕНИЯ ИЗ СПЛАВА  
АЛЮМИНИЯ С БРОНЗОЙ**

Улучшает ротацию диска и предотвращает заедание вала. Обеспечивает герметичную защиту вала от воздействия перекачиваемой среды

**КОЛЬЦЕВОЕ  
УПЛОТНЕНИЕ ДИСКА  
ИЗ EPDM**

Кольцевое уплотнение удерживается прижимным кольцом из нержавеющей стали 304. Прижимное кольцо может быть с легкостью заменено на месте, без снятия диска затвора

**ПОДЪЕМНЫЕ ПРОУШИНЫ**

Простой и безопасный монтаж

**ВАЛ ИЗ НЕРЖАВЕЮЩЕЙ СТАЛИ 420**

Использование нержавеющей стали с 13% содержанием хрома обеспечивает высокую механическую прочность вала

**МЕХАНИЧЕСКИЙ  
РЕДУКТОР IP67**

С монтажным фланцем ISO 5210

**ОПОРЫ**

Хорошая устойчивость

**СЕДЛО КОРПУСА ИЗ  
НЕРЖАВЕЮЩЕЙ СТАЛИ 304**

Высокая коррозионная устойчивость. Гладкая полированная поверхность седла уменьшает износ уплотнительного кольца диска  
Ду80-Ду150:  
завальцованное кольцо  
Ду200-Ду1600:  
наплавленное кольцо



Закрытый вал

VP4208-08EP | VP4248-08EP

Py10-Py16

Дисковый поворотный затвор с двойным эксцентриситетом тип TECWAT - закрытый вал  
Double eccentric type butterfly valve TECWAT - dry shaft

\*по запросу / on request



Корпус : ковкий чугун GGG50 с оксидным покрытием  
Диск : ковкий чугун GGG50 с оксидным покрытием  
Соединение : фланцевое Py10 или Py16  
Седловое уплотнение : EPDM  
Управление :  
Максимальная рабочая температура: +80°C  
механический редуктор IP67 с монтажным фланцем ISO под электропривод



Закрытый вал  
Dry shaft

Body: Ductile iron GGG50 Epoxy coated  
Disc: Ductile iron GGG50 Epoxy coated  
Connection: Flanged PN10 or PN16  
Seat: EPDM  
Operation:  
IP67 manual gearbox with handwheel  
Max working temperature: +80°C  
ISO top flange for electric actuator connection

Ду	L (мм)	VP4208-08EP Py 10		VP4248-08EP Py 16	
		Код / Ref.	Цена / Price	Код / Ref.	Цена / Price
100	190	-	-	VP4248-08EP0100	1 267,00 €
125	200	-	-	VP4248-08EP0125	1 349,00 €
150	210	VP4208-08EP0150	1 453,00 €	VP4248-08EP0150	1 453,00 €
200	230	VP4208-08EP0200	1 643,00 €	VP4248-08EP0200	1 706,00 €
250	250	VP4208-08EP0250	1 926,00 €	VP4248-08EP0250	2 423,00 €
300	270	VP4208-08EP0300	2 436,00 €	VP4248-08EP0300	2 657,00 €
350	290	VP4208-08EP0350	2 910,00 €	VP4248-08EP0350	3 778,00 €
400	310	VP4208-08EP0400	3 562,00 €	VP4248-08EP0400	4 430,00 €
450	330	VP4208-08EP0450	4 162,00 €	VP4248-08EP0450	*6 431.00
500	350	VP4208-08EP0500	5 174,00 €	VP4248-08EP0500	7 076,00 €
600	390	VP4208-08EP0600	7 726,00 €	VP4248-08EP0600	9 713,00 €
700	430	VP4208-08EP0700	10 832,00 €	VP4248-08EP0700	13 763,00 €
800	470	VP4208-08EP0800	14 904,00 €	VP4248-08EP0800	17 141,00 €
900	510	VP4208-08EP0900	19 103,00 €	VP4248-08EP0900	22 959,00 €
1000	550	VP4208-08EP1000	25 916,00 €	VP4248-08EP1000	30 080,00 €
1100	590	VP4208-08EP1100	33 880,00 €	VP4248-08EP1100	39 891,00 €
1200	630	VP4208-08EP1200	35 641,00 €	VP4248-08EP1200	49 142,00 €
1400	710	VP4208-08EP1400	52 810,00 €	VP4248-08EP1400	71 537,00 €
1500	750	VP4208-08EP1500	63 547,00 €	VP4248-08EP1500	83 128,00 €
1600	790	VP4208-08EP1600	65 043,00 €	VP4248-08EP1600	91/273,00 €

VP4208-U04EP | VP4248-U04EP

Py10-Py16 с э/п AUMA

Дисковый поворотный затвор с двойным эксцентриситетом тип TECWAT - закрытый вал  
Double eccentric type butterfly valve TECWAT dry shaft with AUMA electric actuator 3-phase 400V/50Hz

\*по запросу / on request



Корпус : ковкий чугун GGG50 с оксидным покрытием  
Диск : ковкий чугун GGG50 с оксидным покрытием  
Соединение : фланцевое Py10 или Py16  
Седловое уплотнение : EPDM  
Управление : электропривод AUMA

Body : Ductile iron GGG50 Epoxy coated  
Disc : Ductile iron GGG50 Epoxy coated  
Connection : Flanged PN10 or PN16  
Seat : EPDM  
Operator : electric actuator AUMA

Характеристики электропривода:  
Режим работы: Откр-Закр (S2-15 мин)  
2 концевых выключателя  
2 выключателя по крутящему моменту  
Напряжение питания:  
400В-50Гц-3Ф  
Противоконденсационный обогреватель  
Аварийный штурвал управления  
Механический указатель положения  
Класс защиты IP68

Actuator main features:  
Open-Close Duty (S2-15min)  
2 limit switches  
2 torque limit switches  
Power: 3 phases 400V 50Hz  
Heating resistor  
Emergency handwheel  
Visual position indicator  
IP68 protection



Закрытый вал  
Dry shaft

Ду	L (мм)	VP4208-U04EP Py 10		VP4248-U04EP Py 16	
		Код / Ref.	Цена / Price	Код / Ref.	Цена / Price
100	190	-	-	VP4248-U04EP0100	*
125	200	-	-	VP4248-U04EP0125	*
150	210	-	-	VP4248-U04EP0150	*
200	230	VP4208-U04EP0200	*	VP4248-U04EP0200	*
250	250	VP4208-U04EP0250	*	VP4248-U04EP0250	*
300	270	VP4208-U04EP0300	*	VP4248-U04EP0300	*
350	290	VP4208-U04EP0350	*	VP4248-U04EP0350	*
400	310	VP4208-U04EP0400	*	VP4248-U04EP0400	*
450	330	VP4208-U04EP0450	*	VP4248-U04EP0450	*
500	350	VP4208-U04EP0500	*	VP4248-U04EP0500	*
600	390	VP4208-U04EP0600	*	VP4248-U04EP0600	*
700	430	VP4208-U04EP0700	*	VP4248-U04EP0700	*
800	470	VP4208-U04EP0800	*	VP4248-U04EP0800	*
900	510	VP4208-U04EP0900	*	VP4248-U04EP0900	*
1000	550	VP4208-U04EP1000	*	VP4248-U04EP1000	*
1100	590	VP4208-U04EP1100	*	VP4248-U04EP1100	*
1200	630	VP4208-U04EP1200	*	VP4248-U04EP1200	*
1400	710	VP4208-U04EP1400	*	VP4248-U04EP1400	*
1500	750	VP4208-U04EP1500	*	VP4248-U04EP1500	*
1600	790	VP4208-U04EP1600	*	VP4248-U04EP1600	*



# TECWAT

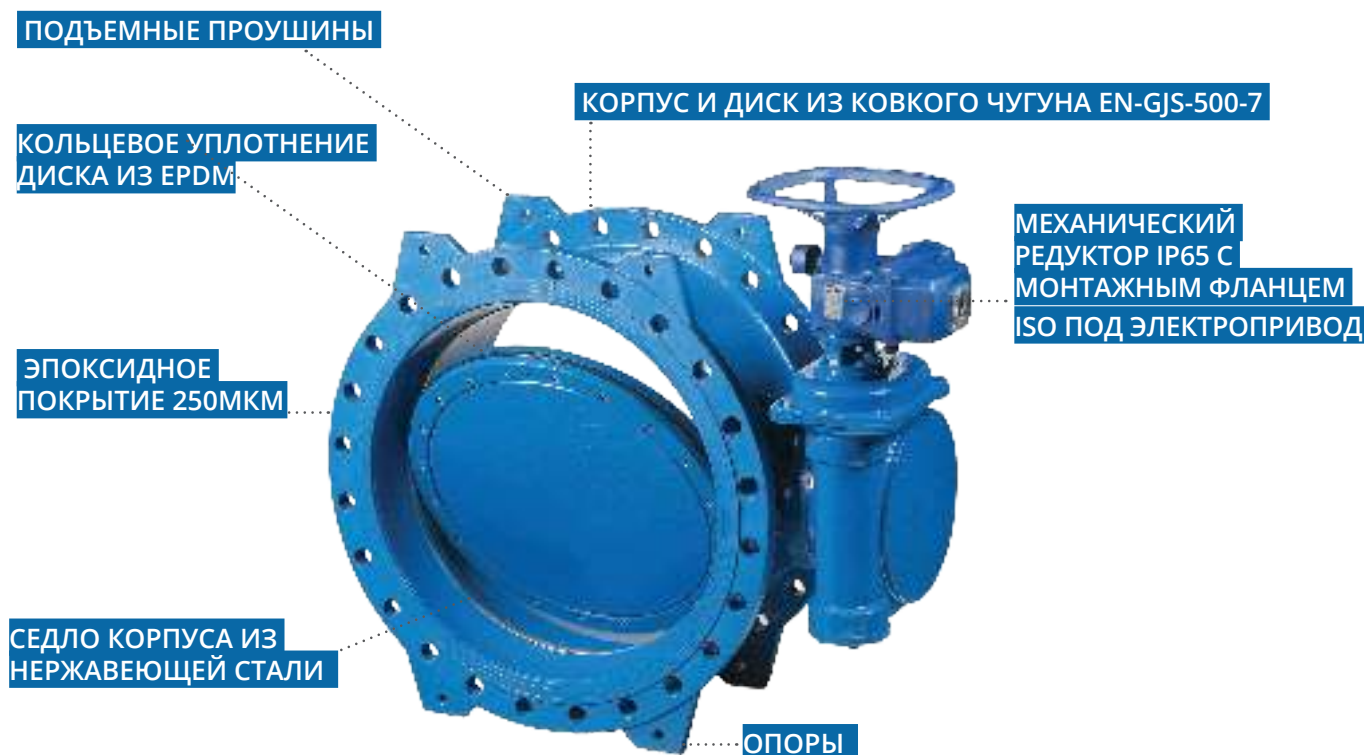
## ДИСКОВЫЙ ПОВОРОТНЫЙ ЗАТВОР С ДВОЙНЫМ ЭКСЦЕНТРИСИТЕТОМ ТИП TECWAT - ОТКРЫТЫЙ ВАЛ PY25/40



### ДИСКОВЫЙ ПОВОРОТНЫЙ ФЛАНЦЕВЫЙ ЗАТВОР С ДВОЙНЫМ ЭКСЦЕНТРИСИТЕТОМ ТИП TECWAT

Затворы серии TECWAT устанавливаются на трубопроводах холодного и горячего водоснабжения, трубопроводах сточных вод и других технологических трубопроводах.

**Рабочая среда:** техническая вода, питьевая вода; жидкости, неагрессивные к материалам изделия.



✓ Двойной эксцентриситет: в открытом положении кольцевое уплотнение диска не касается седла, что уменьшает крутящий момент затвора и предотвращает преждевременный износ уплотнения диска.

✓ Двухсторонняя герметичность, монтаж по рекомендованному направлению (стрелка на корпусе указывает направление среды)

✓ Кольцевое уплотнение удерживается прижимным кольцом из нержавеющей стали 304. Прижимное кольцо может быть с легкостью заменено на месте, без снятия диска затвора

✓ Оптимальная гидродинамическая форма диска обеспечивает высокую пропускную способность



Открытый вал

ДИСКОВЫЕ ПОВОРОТНЫЕ ЗАТВОРЫ

VP4251-08EP | VP4261-08EP

Py25-Py40

Дисковый поворотный затвор с двойным эксцентриситетом тип TECWAT  
Double eccentric type butterfly valve TECWAT

\*no zaprosy / on request



Корпус : ковкий чугун GGG50 с эпоксидным покрытием  
Диск : ковкий чугун GGG50 с эпоксидным покрытием  
Соединение : фланцевое Py25 или Py40  
Седловое уплотнение : EPDM  
Управление : механический редуктор с монтажным фланцем ISO под электропривод  
Максимальная рабочая температура : +80°C

Body : Ductile iron GGG50 Epoxy coated  
Disc : Ductile iron GGG50 Epoxy coated  
Connection : Flanged PN25 or PN40  
Seat : EPDM  
Operator : gear box with ISO mounting pad for electric actuator  
Max working temperature: +80°C

Ду	L (мм)	VP4251-08EP Py 25		VP4261-08EP Py 40	
		Код / Ref.	Цена / Price	Код / Ref.	Цена / Price
100	190	-	-	-	-
150	210	VP4251-08EP0150	2 066,00 €	-	-
200	230	VP4251-08EP0200	2 489,00 €	VP4261-08EP0200	3 013,00 €
250	250	VP4251-08EP0250	3 398,00 €	VP4261-08EP0250	4 259,00 €
300	270	VP4251-08EP0300	4 099,00 €	VP4261-08EP0300	5 537,00 €
350	290	VP4251-08EP0350	4356,00 €	VP4261-08EP0350	7 227,00 €
400	310	VP4251-08EP0400	6 979,00 €	VP4261-08EP0400	8 528,00 €
450	330	VP4251-08EP0450	8 475,00 €	VP4261-08EP0450	11 083,00 €
500	350	VP4251-08EP0500	10 893,00 €	VP4261-08EP0500	15 513,00 €
600	390	VP4251-08EP0600	12 524,00 €	VP4261-08EP0600	19 315,00 €
700	430	VP4251-08EP0700	18 633,00 €	VP4261-08EP0700	29 192,00 €
800	470	VP4251-08EP0800	24 466,00 €	VP4261-08EP0800	37 155,00 €
900	510	VP4251-08EP0900	35 828,00 €	VP4261-08EP0900	52 993,00 €
1000	550	VP4251-08EP1000	44 750,00 €	VP4261-08EP1000	66 465,00 €
1200	630	VP4251-08EP1200	69 320,00 €	VP4261-08EP1200	102 963,00 €
1400	710	VP4251-08EP1400	98 071,00 €	VP4261-08EP1400	167 865,00 €
1600	790	VP4251-08EP1600	137 300,00 €	VP4261-08EP1600	230 760,00 €
1800		VP4251-08EP1800	*		

VP4251-U04EP | VP4261-U04EP

Py25-Py40 с э/п AUMA

Дисковый поворотный затвор с двойным эксцентриситетом тип TECWAT с электроприводом Auma  
Double eccentric butterfly valve TECWAT with AUMA electric actuator 3 phase 400V/50Hz

\*no zaprosy / on request



Корпус : ковкий чугун GGG50 с эпоксидным покрытием  
Диск : ковкий чугун GGG50 с эпоксидным покрытием  
Соединение : фланцевое Py25 или Py40  
Седловое уплотнение : EPDM  
Управление : электропривод AUMA

Характеристики электропривода:  
Режим работы: Откр-Закр (S2-15 мин)  
2 концевых выключателя  
2 выключателя по крутящему моменту  
Напряжение питания:  
400В-50Гц-3Ф  
Противоконденсационный обогреватель  
Аварийный штурвал управления  
Механический указатель положения  
Класс защиты IP68

Body : Ductile iron GGG50 Epoxy coated  
Disc : Ductile iron GGG50 Epoxy coated  
Connection : Flanged PN25 or PN40  
Seat : EPDM  
Operator : electric actuator AUMA

Actuator main features:  
Open-Close Duty (S2-15min)  
2 limit switches  
2 torque limit switches  
Power: 3 phases 400V 50Hz  
Heating resistor  
Emergency handwheel  
Visual position indicator  
IP68 protection

Ду	L (мм)	VP4251-U04EP Py 25		VP4261-U04EP Py 40	
		Код / Ref.	Цена / Price	Код / Ref.	Цена / Price
100	190	-	-	-	-
150	210	VP4251-U04EP0150	*	-	-
200	230	VP4251-U04EP0200	*	VP4261-U04EP0200	*
250	250	VP4251-U04EP0250	*	VP4261-U04EP0250	*
300	270	VP4251-U04EP0300	*	VP4261-U04EP0300	*
350	290	VP4251-U04EP0350	*	VP4261-U04EP0350	*
400	310	VP4251-U04EP0400	*	VP4261-U04EP0400	*
450	330	VP4251-U04EP0450	*	VP4261-U04EP0450	*
500	350	VP4251-U04EP0500	*	VP4261-U04EP0500	*
600	390	VP4251-U04EP0600	*	VP4261-U04EP0600	*
700	430	VP4251-U04EP0700	*	VP4261-U04EP0700	*
800	470	VP4251-U04EP0800	*	VP4261-U04EP0800	*
900	510	VP4251-U04EP0900	*	VP4261-U04EP0900	*
1000	550	VP4251-U04EP1000	*	VP4261-U04EP1000	*
1200	630	VP4251-U04EP1200	*	VP4261-U04EP1200	*
1400	710	VP4251-U04EP1400	*	VP4261-U04EP1400	*
1600	790	VP4251-U04EP1600	*	VP4261-U04EP1600	*

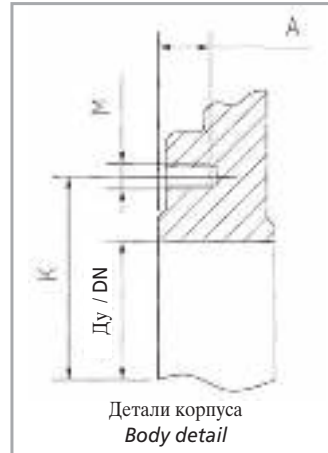
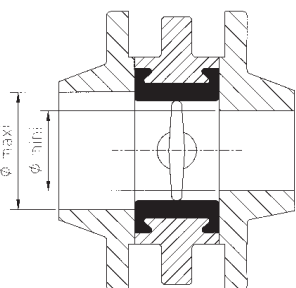


## Фланцевое соединение по норме ISO Pу 10 для фланцев типа 11B



## Flanged ISO PN 10 for flange type 11B

Ду / DN		Внутренний диаметр фланцев Flange internal diameter		Фланцевое соединение Flange connection			Крепеж для двух фланцев Equipment for assembling between 2 flanges			
				Наружный диаметр Ø D External diameter	Диаметр отверстий Ø K Drilling circle	Кол-во отверстий x Ø L Hole Number x Ø L	TECFLY / TECLARGE	TECFLY LUG	TECLARGE FL	
Болты (красные) Кол-во x длина Bolt (red) Number x M-lg Тип 1 / TYPE 1	Винты (желтые) Кол-во x длина Screw (yellow) Number x M-lg Тип 2 / TYPE 2	Винты (желтые) Кол-во x длина Screw (yellow) Number x M-lg Тип 3 / TYPE 3	Болты (красные) Кол-во x длина Bolt (red) Number x M-lg Тип 3 / TYPE 3							
мм mm	дюймы inch	минимум mini	максимум maxi	мм mm	мм mm	мм mm	мм mm	мм mm	мм mm	мм mm
40	1" 1/2	30	50	150	110	4 x 18	4 x M 16-100	8 x M 16-30	-	-
50	2"	40	61	165	125	4 x 18	4 x M 16-110	8 x M 16-35	-	-
65	2" 1/2	60	75	185	145	4 x 18	4 x M 16-120	8 x M 16-35	-	-
80	3"	70	90	200	160	8 x 18	8 x M 16-120	16 x M 16-40	-	-
100	4"	90	115	220	180	8 x 18	8 x M 16-130	16 x M 16-40	-	-
125	5"	115	140	250	210	8 x 18	8 x M 16-130	16 x M 16-45	-	-
150	6"	140	165	285	240	8 x 22	8 x M 20-140	16 x M 20-45	-	-
200	8"	195	220	340	295	8 x 22	8 x M 20-150	16 x M 20-50	-	-
250	10"	245	265	395	350	12 x 22	12 x M 20-160	24 x M 20-55	-	-
300	12"	295	320	445	400	12 x 22	12 x M 20-170	24 x M 20-60	-	-
350	14"	345	365	505	460	16 x 22	16 x M 20-170	-	8 x M 20-60	12 x M 20-170
400	16"	395	420	565	515	16 x 26	16 x M 24-200	-	8 x M 24-75	12 x M 24-200
450	18"	442	475	615	565	20 x 26	20 x M 24-220	-	8 x M 24-80	16 x M 24-220
500	20"	490	525	670	620	20 x 26	20 x M 24-230	-	8 x M 24-85	16 x M 24-240
600	24"	587	624	780	725	20 x 30	20 x M 27-260	-	8 x M 27-100	16 x M 27-260
700	28"	680	715	895	840	24 x 30	24 x M 27-270	-	8 x M 27-70	20 x M 27-280
800	32"	780	817	1015	950	24 x 33	24 x M 30-300	-	8 x M 30-120	20 x M 30-300
900	36"	865	925	1115	1050	28 x 33	28 x M 30-320	-	8 x M 30-70	24 x M 30-320
1000	40"	965	1025	1230	1160	28 x 36	28 x M 33-340	-	8 x M 33-70	24 x M 33-340
1200	48"	1170	1235	1455	1380	32 x 39	32 x M 36-390	-	8 x M 36-75	28 x M 36-390

Максимальный и минимальный внутренний диаметр для соединения фланцев.  
Minilmaxi internal diameter for connecting flanges.



### Типы монтажа / Type of assembling

-  Винты желтые  
Screws in yellow
-  Болты красные  
Bolts in red



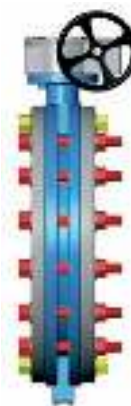
Монтаж типа 1  
На болтах.  
Assembling type 1  
With bolts set.



Монтаж типа 2  
На винтах.  
Assembling type 2  
With screws.



Монтаж типа 3  
На болтах и винтах.  
Assembling type 3  
With screws and bolts set.

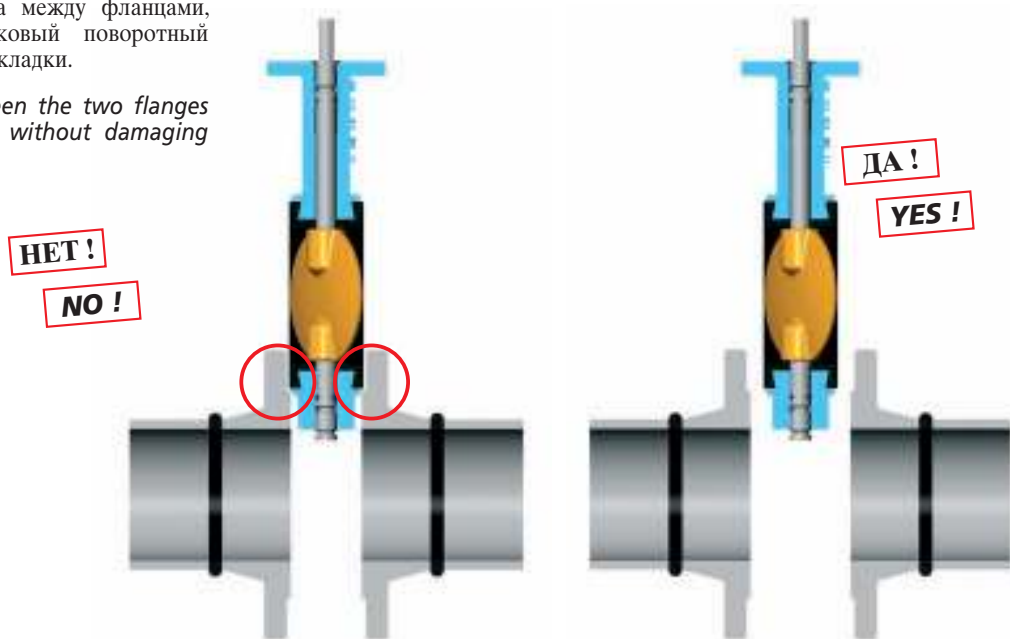


## Предупредительные меры

## Precautionary measures

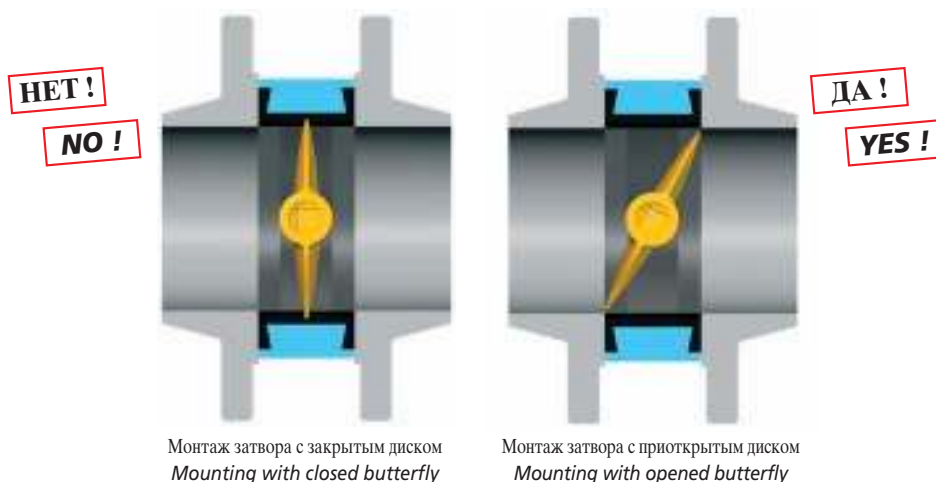
Оставьте достаточно места между фланцами, чтобы смонтировать дисковый поворотный затвор без повреждения прокладки.

*Leave enough space between the two flanges to allow valve installation without damaging the sleeve.*



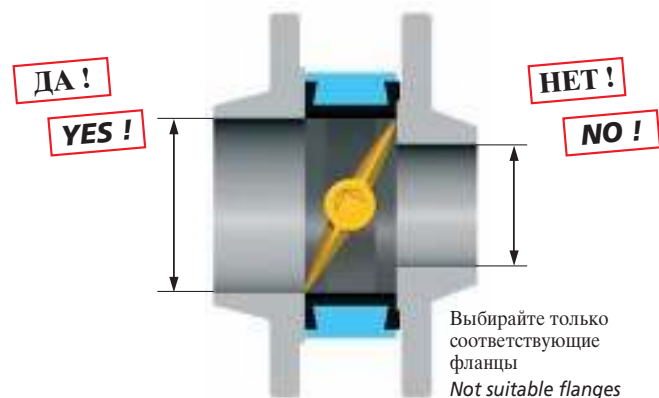
Не заворачивайте винты на дисковом затворе в закрытом положении. Если Вы это сделаете, то диск заблокируется и уплотнение деформируется, а затвор может потечь.

*Do not assemble the butterfly valve in closed position to avoid sleeve deformation causing high tightening, sticking and leakage.*



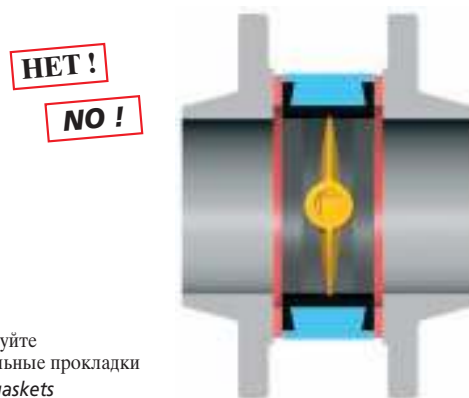
Фланцы неподходящих размеров могут заблокировать диск и создать турбулентности в трубопроводе.

*Not suitable flanges can jam the butterfly orland create turbulences in the pipe.*



Установка дополнительной прокладки между корпусом и фланцем сильно деформирует прокладку затвора, и, если диск находится в закрытом положении, не дает ему открыться.

*To install one gasket between the flange and the sleeve will distort the sleeve and jam the closed butterfly or prevent closing.*





## Предупредительные меры

## Precautionary measures

### Установка затвора на выходе трубопровода

При установке дискового поворотного затвора с гладкими проушинами на выходе трубопровода под давлением, величина давления в трубопроводе не должна превышать  $0,4 \times P_n$ .

#### Downstream dismantling

For the mounting under pressure of smooth lugged butterfly valve, the working pressure shall not exceed 0.4 time the nominal pressure.



### Параллельность и соосность

Проверьте - фланцы должны быть параллельны и соосны.

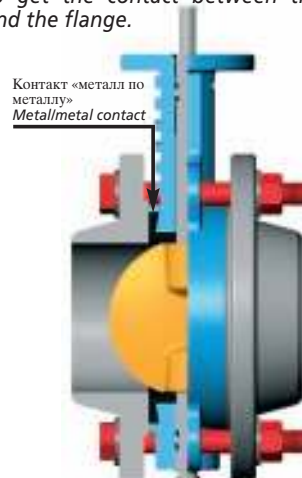
#### Parallelism

Check the good parallelism of the flanges.



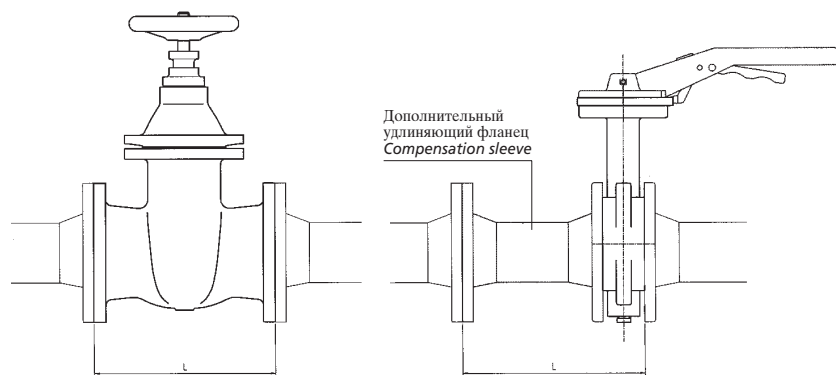
Закручивайте потихоньку гайки до контакта металл корпуса к металлу фланца.

Progressively tighten the bolts in order to get the contact between the body and the flange.



Замена задвижки на дисковый поворотный затвор.

Replacing a gate valve with a butterfly valve.



Прочистите трубопровод и фланцы.

Clean pipes and flange facing finish.

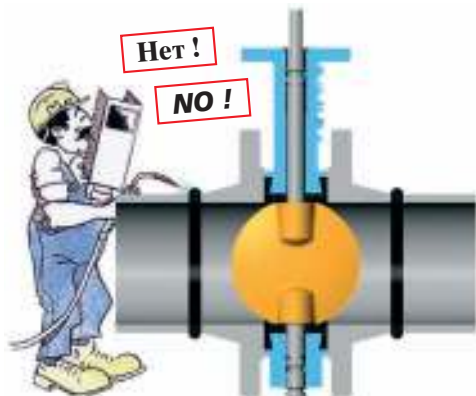


### Сварка

Никогда не производите сварку фланцев вблизи от установленного дискового затвора. Во избежание неисправимых повреждений уплотнений и появления отложений на диске.

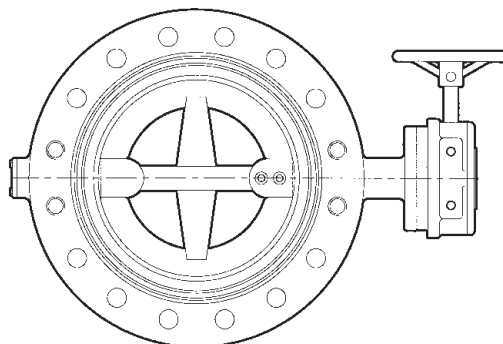
#### Welding

Never weld flanges near by the installed butterfly valve. Risk of important and irreparable damages on the sleeve and material deposit on the butterfly.



Совет при монтаже дисковых поворотных затворов больших диаметров.

Advice for mounting big size butterfly valves.



Монтаж дисковых поворотных затворов больших диаметров предпочтительно производить с осью в горизонтальном положении. Install the big size valve, preferably, with the stem in horizontal position.

## Замена манжеты «кольцо» на затворах тип VPI

## Replacement of a dovetail sleeve on VPI type valves

### Примечания

- Перед началом работ необходимо тщательно очистить корпус и внутренние части, удалить пыль (стальную и пр.) и посторонние частицы.
- Следить за тем, чтобы не повредить поверхность корпуса.
- Выбивая штифты, следить за тем, чтобы не повредить отверстия.

### Notes

- For each step, you must clean the body and the internal pieces, and wipe out all dust (steel or else) and wastes.
- Be careful not to scratch or damage the body.
- While punching out the pins, be careful not to damage the holes.
- If the pins are damaged, you must replace them with new ones.

### 1. Демонтаж штифтов

Положить затвор горизонтально логотипом корпуса вверх. Взять стальной штырь, диаметр которого немного меньше, чем диаметр отверстия штифта, и выбить оба штифта (g) с помощью молотка.

#### Pins dismantling

Place the valve horizontally with the marking plate pointing up. Using a steel pin punch of a diameter slightly smaller than the pin hole and punch out the two pins (g) using a hammer.



### 2. Демонтаж штоков

Закрепить верхний шток (as) в тисках, затем вынуть его, постукивая по верхнему присоединительному фланцу нейлоновой киянкой (не повреждать корпус). Вынуть нижний шток (ai).

#### Stems dismantling

Maintain the upper stem (as) with the clamp and take it out by hitting on the mounting with a nylon sledgehammer (make sure not to damage the body during this step). Pull out the lower stem (ai) by using the support of the down groove.

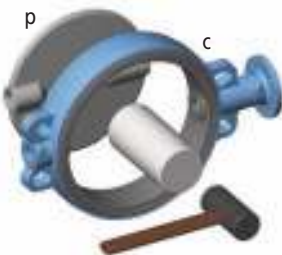


### 3. Демонтаж диска

Поместить затвор (c) на верстак и аккуратно выбить диск (p) из посадочных мест при помощи киянки и клина, покрытых нейлоном (чтобы не повредить диск).

#### Disc dismantling

Place the body (c) of the valve on the side and hit the disc (p) with a hammer and a block made of soft material not to damage the disc.

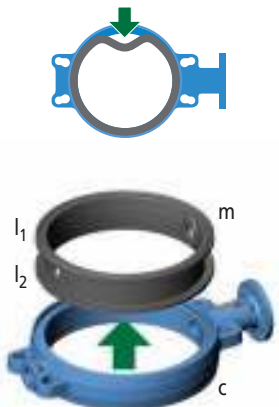


### 4. Демонтаж манжеты

При помощи монтажного инструмента отжать край уплотнения (m) с одной стороны (l1) корпуса (c), затем с другой (l2) и вынуть манжету (нужно использовать инструмент большего диаметра, чтобы выполнить эту работу вручную).

#### Sleeve dismantling

To take out the sleeve (m) from the body (c), use a tool of type «tire lever» in order to extract the first lips (l1) and then the second (l2) (on a large diameter you can perform the operation manually).

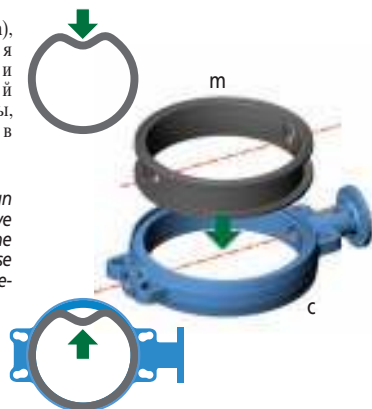


### 5. Установка манжеты

Взять новую манжету (m), установить ее в корпус, совмещая оси отверстий манжеты и корпуса (c). Установить край уплотнения с одной стороны, затем с другой стороны в порядке, обратном п.4.

#### Sleeve reassembling

Using a new sleeve (m), align the body (c) holes with the sleeve holes. Put back the lips of the sleeve by proceeding the inverse way of the dismantling procedures.

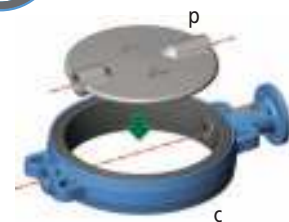


### 6. Установка диска

Установить диск (p), совмещая отверстия диска и корпуса (c), затем аккуратно вставить диск, совместив его с манжетой.

#### Disc reassembling

Install the disc (p) by aligning the disc holes with the body (c) holes and then insert slowly into the sleeve.



### 7. Установка штоков

Установить нижний шток (ai), затем верхний шток (as), совместив квадратное соединение штока с диском. Затем проверить совмещение отверстий штифтов с отверстиями корпуса.

#### Stems reassembling

Put back in the lower stem (ai), and then the upper stem (as) by aligning the square coupling of the stem and of the disc. Maintain the alignment of the pin groove of the stems with the body holes.



### 8. Установка конических штифтов

Установить новые штифты (g) в их отверстия, затем с помощью молотка вбить их полностью.

#### Pins reassembling

Insert back the pins in their holes with a hammer.



### 9. Проверка функционирования

Несколько раз полностью открыть и закрыть затвор, убедившись в его работоспособности.

#### Functional testing

Operate the valve to check the opening and the closing.

### 10. Проверка герметичности

Проверить герметичность затвора на испытательном стенде.

#### Tightness testing

Check the tightness of the valve on a test equipment.

#### Необходимые инструменты / Necessary Tools

- Стальной молоток / Steel hammer.
- Нейлоновая киянка / Nylon sledgehammer.
- Стальной штырь / Steel pin punch.
- Испытательный стенд / Test equipment.
- Тиски / Clamp.
- Нейлоновый клин / Nylon block.





# ОБРАТНЫЕ КЛАПАНЫ / ФИЛЬТРЫ

**ОСЕВЫЕ КЛАПАНЫ**

76 > 77

**СТВОРЧАТЫЕ  
КЛАПАНЫ**

78 > 79

**ДВУХСТВОРЧАТЫЕ  
КЛАПАНЫ**

80 > 81

**ПОДЪЕМНЫЕ  
КЛАПАНЫ**

82

**ШАРОВЫЕ КЛАПАНЫ**

83 > 84

**ПОВОРОТНЫЕ  
ОБРАТНЫЕ КЛАПАНЫ**

85

**ОБРАТНЫЕ КЛАПАНЫ  
БЫСТРОГО ЗАКРЫТИЯ**

86 > 87

**ИНСТРУКЦИИ ПО  
МОНТАЖУ И  
ТЕХНИЧЕСКИЕ ДАННЫЕ**

88

**ФИЛЬТРЫ**

89 > 93





ОСЕВЫЕ КЛАПАНЫ

CA1103

Осевой муфтовый обратный клапан Ру16  
Female BSP axial type check valve PN16

РАСПРОДАЖА СКЛАДСКИХ ОСТАТКОВ  
WHILE STOCKS LAST



Корпус : латунь  
Клапан : ABS пластик  
Соединение : внутренняя резьба BSP  
Прокладка : нитрил  
Рабочее давление : 16 бар  
Рабочая температура: -20°C / +100°C

Body : Brass  
Disc : ABS  
Connection : Female / Female BSP Threaded  
Seat : Nitril  
Working pressure : 16 bar  
Working temperature: -20°C / +100°C

Ду	L (мм)	Код / Ref.	Цена / Price
1/2"	45	CA1103-0015	8,00 €
3/4"	48	CA1103-0020	12,00 €
1"	54,5	CA1103-0025	16,00 €
1"1/4	58	CA1103-0032	21,00 €
1"1/2	65,5	CA1103-0040	33,00 €
2"	71,5	CA1103-0050	47,00 €

CA1142

Осевой муфтовый обратный клапан Ру16  
Female BSP all position axial type check valve



Корпус : латунь  
Клапан : ABS пластик  
Соединение : внутренняя резьба BSP  
Прокладка : нитрил  
Рабочее давление : 16 бар  
Рабочая температура: -20°C / +100°C

Body : Brass  
Disc : ABS  
Connection : Female / Female BSP Threaded  
Seat : Nitril  
Working pressure : 16 bar  
Working temperature: -20°C / +100°C

Ду	L (мм)	Код / Ref.	Цена / Price
1/2"	46,5	CA1142-0015	8,00 €
3/4"	50	CA1142-0020	12,00 €
1"	57	CA1142-0025	16,00 €
1"1/4	60,5	CA1142-0032	21,00 €
1"1/2	71	CA1142-0040	33,00 €
2"	74,5	CA1142-0050	47,00 €

CC1142A

Муфтовый донный обратный клапан Ру10  
Female BSP all position foot type check valve



Корпус : латунь  
Клапан : ABS пластик  
Соединение : внутренняя резьба BSP  
Прокладка : нитрил  
Фильтр : нержавеющая сталь 304  
Рабочее давление : 10 бар  
Рабочая температура: -20°C / +100°C

Body : Brass  
Disc : ABS  
Connection : Female / Female BSP Threaded  
Seat : Nitril  
Strainer : Stainless steel 304  
Working pressure : 10 bar  
Working temperature: -20°C / +100°C

Ду	Код / Ref.	Цена / Price
1/2"	CC1142A-0015	11,00 €
3/4"	CC1142A-0020	14,00 €
1"	CC1142A-0025	17,00 €
1"1/4	CC1142A-0032	23,00 €
1"1/2	CC1142A-0040	29,00 €
2"	CC1142A-0050	42,00 €

CA6469

Межфланцевый осевой обратный клапан Ру40

Wafer type axial non-return check valve with spring



Корпус : нержавеющая сталь 316  
 Клапан : нержавеющая сталь 316  
 Соединение : межфланцевое  
 Ру10/16/25/40 - ASA150  
 Упор пружины: нержавеющая сталь  
 Рабочее давление : 40 бар  
 Рабочая температура: -60°C / +300°C

Body : Stainless steel 316  
 Disc : Stainless steel 316  
 Connection : Between flanges  
 PN10/16/25/40 - ASA150  
 Seat : Stainless steel  
 Working pressure : 40 bar  
 Working temperature: -60°C / +300°C

Ду	L (мм)	Код / Ref.	Цена / Price
15	16	CA6469-0015	46,00 €
20	19	CA6469-0020	53,00 €
25	22	CA6469-0025	65,00 €
32	28	CA6469-0032	85,00 €
40	32	CA6469-0040	103,00 €
50	40	CA6469-0050	142,00 €
65	46	CA6469-0065	217,00 €
80	50	CA6469-0080	272,00 €
100	60	CA6469-0100	394,00 €
125	90	CA6469-0125	732,00 €
150	106	CA6469-0150	1 088,00 €
200	140	CA6469-0200	1 584,00 €
250	145	CA6469-0250	2 822,00 €
300	160	CA6469-0300	4 399,00 €

CA7441

Межфланцевый осевой обратный клапан Ру16

Wafer type axial type swing check valve PN16



Корпус : Ду32-Ду100 латунь,  
 Ду125-Ду200 ковкий чугун GGG50  
 Клапан : Ду32-Ду100 нержавеющая  
 сталь, Ду125-Ду200 ковкий чугун GGG50  
 Упор пружины : Ду32-Ду100  
 нержавеющая сталь, Ду125-Ду200 ковкий  
 чугун GGG50  
 Пружина : нержавеющая сталь  
 Соединение : межфланцевое Ру16  
 Рабочее давление : 16 бар  
 Рабочая температура: -10°C / +120°C

Body : Brass DN32-100  
 Ductile iron GGG50 DN125-200  
 Disc : Stainless steel DN32-100  
 Ductile iron GGG50 DN125-200  
 Stop spring : Stainless steel DN32-100  
 ductile iron GGG50 DN125-200  
 Spring : Stainless steel  
 Connection : Between flanges PN16  
 Working pressure : 16 bar  
 Working temperature: -10°C / +120°C

Ду	L (мм)	Код / Ref.	Цена / Price
32	28	CA7441-0032	93,00 €
40	31,5	CA7441-0040	106,00 €
50	40	CA7441-0050	139,00 €
65	46	CA7441-0065	184,00 €
80	50	CA7441-0080	230,00 €
100	60	CA7441-0100	313,00 €
125	90	CA7441-0125	458,00 €
150	106	CA7441-0150	570,00 €
200	140	CA7441-0200	818,00 €

CA3241

Фланцевый осевой обратный клапан Ру16

Flanged type axial check valve PN16



Корпус : серый чугун GG25 с  
 эпоксидным покрытием  
 Клапан : серый чугун GG25  
 Пружина : нержавеющая сталь 302  
 Соединение : фланцевое Ру16  
 Уплотнительная прокладка : нитрил  
 Рабочее давление : 16 бар  
 Максимальная рабочая температура: +100°C

Body : Cast Iron GG25 Epoxy coated  
 Disc : Cast iron GG25  
 Spring : Stainless steel 302  
 Connection : Flanged PN 16  
 Seat : Nitril  
 Working pressure : 16 bar  
 Max working temperature: +100°C

Ду	L (мм)	Код / Ref.	Цена / Price
50	100	CA3241-0050	100,00 €
65	120	CA3241-0065	141,00 €
80	140	CA3241-0080	164,00 €
100	170	CA3241-0100	209,00 €
125	200	CA3241-0125	316,00 €
150	230	CA3241-0150	437,00 €
200	300	CA3241-0200	682,00 €
250	370	CA3241-0250	954,00 €
300	410	CA3241-0300	1 495,00 €

CC3241

Фланцевый донный обратный клапан Ру16

Flanged type foot check valve PN16



Корпус : серый чугун GG25 с эпоксидным  
 покрытием  
 Клапан : серый чугун GG25  
 Пружина : нержавеющая сталь  
 Уплотнительная прокладка : нитрил  
 Фильтр : оцинкованная сталь  
 Соединение : фланцевое Ру16  
 Рабочее давление : 16 бар  
 Максимальная рабочая температура: +100°C

Body : Cast Iron GG25 Epoxy coated  
 Disc : Cast iron GG25  
 Spring : Stainless steel 302  
 Seat : Nitril  
 Strainer : Galvanized steel  
 Connection : Flanged PN 16  
 Working pressure : 16 bar  
 Max working temperature: +100°C

Ду	Код / Ref.	Цена / Price
50	CC3241-0050	139,00 €
65	CC3241-0065	177,00 €
80	CC3241-0080	205,00 €
100	CC3241-0100	257,00 €
125	CC3241-0125	372,00 €
150	CC3241-0150	504,00 €
200	CC3241-0200	772,00 €
250	CC3241-0250	1 102,00 €
300	CC3241-0300	1 738,00 €



СТВОРЧАТЫЕ КЛАПАНЫ

CB2143

Муфтовый створчатый обратный клапан Ру20  
BSP female swing check valve PN20



Корпус и створка : бронза  
Уплотнение : нитрил  
Соединение : внутренняя резьба BSP  
Рабочее давление : 20 бар  
Максимальная рабочая температура : +80°C

Body and disc : Bronze  
Seat : Nitril  
Connection : Female BSP  
Working pressure : 20 bar  
Max working temperature : +80°C

РАСПРОДАЖА СКЛАДСКИХ ОСТАТКОВ  
WHILE STOCKS LAST

Ду	L (мм)	Код / Ref.	Цена / Price
1/2"	49	CB2143-0015	16,00 €
3/4"	58	CB2143-0020	24,00 €
1"	68	CB2143-0025	36,00 €
1"1/4	76	CB2143-0032	55,00 €
1"1/2	85	CB2143-0040	80,00 €
2"	103	CB2143-0050	105,00 €

CB2143W

Муфтовый створчатый обратный клапан Ру20  
BSP female bronze swing check valve



Корпус и створка : бронза  
Уплотнение : нитрил  
Соединение : внутренняя резьба BSP  
Рабочее давление : 20 бар  
Максимальная рабочая температура : -10°C/+100°C

Body and disc : Bronze  
Seat : Nitril  
Connection : Female BSP  
Working pressure : 20 bar  
Max working temperature : -10°C/+100°C

Ду	L (мм)	Код / Ref.	Цена / Price
1/2"	58	CB2143W-0015	16,00 €
3/4"	66	CB2143W-0020	24,00 €
1"	76	CB2143W-0025	36,00 €
1"1/4	88	CB2143W-0032	55,00 €
1"1/2	96	CB2143W-0040	80,00 €
2"	112	CB2143W-0050	105,00 €

CB3240PN10 | CB3240PN16

Уплотнение M/M

Фланцевый створчатый обратный клапан  
Flanged type swing check valve



Корпус : серый чугун GG25  
Створка : серый чугун GG25  
Уплотнение : латунь / латунь  
Соединение : фланцевый монтаж  
Ру10 или Ру16  
Рабочее давление : 16 бар  
Максимальная рабочая температура : +150°C

Body : Cast Iron GG25  
Disc : Cast Iron GG25  
Seat : Brass / brass  
Connection : Flanged PN10 and PN16  
Working pressure : 16 bar  
Max working temperature : +150°C

Ду	L (мм)	Код / Ref.	Цена / Price
40	180	CB3240PN16-0040	124,00 €
50	200	CB3240PN16-0050	145,00 €
65	240	CB3240PN16-0065	200,00 €
80	260	CB3240PN16-0080	253,00 €
100	300	CB3240PN16-0100	298,00 €
125	350	CB3240PN16-0125	461,00 €
150	400	CB3240PN16-0150	647,00 €
200	500	CB3240PN10-0200 CB3240PN16-0200	832,00 €
250	600	CB3240PN10-0250 CB3240PN16-0250	1 430,00 €
300	700	CB3240PN10-0300 CB3240PN16-0300	1 859,00 €
350	800	CB3240PN10-0350 CB3240PN16-0350	2 621,00 €
400	900	CB3240PN10-0400 CB3240PN16-0400	4 901,00 €

CB3241PN10 | CB3241PN16

Уплотнение EPDM

Фланцевый створчатый обратный клапан Ру16  
Flanged type swing check valve



Корпус : серый чугун GG25  
Створка : серый чугун GG25  
Уплотнение : EPDM  
Соединение : фланцевый монтаж Ру16  
Рабочее давление : 16 бар  
Максимальная рабочая температура : -10°C/+80°C

Body : Cast iron GG25  
Disc : Cast iron GG25  
Seat : EPDM  
Connection : Flanged PN16  
Working pressure : 16 bar  
Max working temperature : -10°C/+80°C

Ду	L (мм)	Код / Ref.	Цена / Price
40	180	CB3241PN16-0040	136,00 €
50	200	CB3241PN16-0050	153,00 €
65	240	CB3241PN16-0065	213,00 €
80	260	CB3241PN16-0080	268,00 €
100	300	CB3241PN16-0100	311,00 €
125	350	CB3241PN16-0125	470,00 €
150	400	CB3241PN16-0150	665,00 €
200	500	CB3241PN16-0200 CB3241PN10-0200	997,00 €
250	600	CB3241PN16-0250 CB3241PN10-0250	1 595,00 €
300	700	CB3241PN16-0300 CB3241PN10-0300	2 213,00 €
350	800	CB3241PN16-0350 CB3241PN10-0350	2 711,00 €
400	900	CB3241PN16-0400 CB3241PN10-0400	5 299,00 €

**CB5440**

**Сталь**

Одностворчатый обратный клапан Ру16  
Wafer type swing check valve PN16



Корпус и створка : сталь  
Уплотнение : EPDM  
Соединение : межфланцевое Ру16  
Рабочее давление : 16 бар  
Максимальная рабочая температура: +110°C

Body and disc : Steel  
Seat : EPDM  
Connection : Between flanges PN 16  
Working pressure : 16 bar  
Max working temperature: +110°C

Ду	L (мм)	Код / Ref.	Цена / Price
40	16	CB5440-0040	45,00 €
50	16	CB5440-0050	56,00 €
65	16	CB5440-0065	66,00 €
80	16	CB5440-0080	74,00 €
100	16	CB5440-0100	85,00 €
125	16	CB5440-0125	114,00 €
150	19	CB5440-0150	136,00 €
200	22	CB5440-0200	198,00 €
250	32	CB5440-0250	332,00 €
300	38	CB5440-0300	453,00 €
350	38	CB5440-0350	709,00 €
400	44	CB5440-0400	1 025,00 €
450	50	CB5440-0450	1 650,00 €
500	56	CB5440-0500	1 752,00 €
600	62	CB5440-0600	2 730,00 €

**CB6441**

**Нержавеющая сталь**

Одностворчатый обратный клапан Ру16  
Wafer type swing check valve PN16



Корпус и створка : нержавеющая сталь 316  
Уплотнение : FPM(Viton®)  
Соединение : межфланцевое Ру16  
Рабочее давление : 16 бар  
Максимальная рабочая температура: +170°C

Body and disc : Stainless Steel 316  
Seat : FPM (Viton®)  
Connection : Between flanges PN 16  
Working pressure : 16 bar  
Max working temperature: +170°C

Ду	L (мм)	Код / Ref.	Цена / Price
40	16	CB6441-0040	112,00 €
50	16	CB6441-0050	121,00 €
65	16	CB6441-0065	164,00 €
80	16	CB6441-0080	195,00 €
100	16	CB6441-0100	261,00 €
125	16	CB6441-0125	323,00 €
150	19	CB6441-0150	438,00 €
200	22	CB6441-0200	746,00 €
250	32	CB6441-0250	1 357,00 €
300	38	CB6441-0300	1 893,00 €
350	38	CB6441-0350	2 563,00 €
400	44	CB6441-0400	3 639,00 €
450	50	CB6441-0450	5 760,00 €
500	56	CB6441-0500	6 890,00 €
600	62	CB6441-0600	9 599,00 €





ДВУХСТВОРЧАТЫЕ ОБРАТНЫЕ КЛАПАНЫ

CB3448N

Створки ковкий чугун Ру16

Двухстворчатый обратный клапан Ру16 - створки из ковкого чугуна  
Dual plates check valve PN16 - ductile iron plates



Корпус : серый чугун GG25 с эпоксидным покрытием  
Створки : ковкий чугун  
Соединение : межфланцевое Ру10/16  
Уплотнение : EPDM  
Рабочее давление : 16 бар  
Максимальная рабочая температура: +110°C

Body : Cast Iron GG25 epoxy coated  
Plates : Ductile iron  
Connection : Between flanges PN10/16  
Seat : EPDM  
Working pressure : 16 bar  
Max working temperature: +110°C

Ду	L (мм)	Код / Ref.	Цена / Price
40	43	CB3448N-EP0040	50,00 €
50	43	CB3448N-EP0050	55,00 €
65	46	CB3448N-EP0065	70,00 €
80	64	CB3448N-EP0080	88,00 €
100	64	CB3448N-EP0100	107,00 €
125	70	CB3448N-EP0125	139,00 €
150	76	CB3448N-EP0150	179,00 €
200	89	CB3448N-EP0200	260,00 €
250	114	CB3448N-EP0250	402,00 €
300	114	CB3448N-EP0300	523,00 €
350	127	CB3448N-EP0350	799,00 €
400	140	CB3448N-EP0400	1 130,00 €
450	152	CB3448N-EP0450	1 619,00 €
500	152	CB3448N-EP0500	1 891,00 €
600	178	CB3448N-EP0600	2 704,00 €
700	229	CB3448N-EP0700	4 459,00 €
800	241	CB3448N-EP0800	5 629,00 €

CB3449

Створки н/ж сталь Ру16

Двухстворчатый обратный клапан Ру16 - створки из нержавеющей стали  
Cast iron dual plates check valve PN16 - stainless steel plates



Корпус : серый чугун GG25 с эпоксидным покрытием  
Створки : нержавеющая сталь ASTM A182 F316  
Пружина : нержавеющая сталь 316  
Уплотнение : EPDM  
Соединение : межфланцевое Ру10/16  
Рабочее давление : 16 бар  
Максимальная рабочая температура: +110°C

Body : Cast iron GG25 - Epoxy paint  
Plates : ASTM A182 F316  
Spring : Stainless steel 316  
Seat : EPDM  
Connection : Between flanges PN10/16  
Working pressure : 16 bar  
Max working temperature: +110°C

Ду	L (мм)	Код / Ref.	Цена / Price
40	43	CB3449-EPA0040	51,00 €
50	43	CB3449-EPA0050	56,00 €
65	46	CB3449-EPA0065	72,00 €
80	64	CB3449-EPA0080	98,00 €
100	64	CB3449-EPA0100	129,00 €
125	70	CB3449-EPA0125	166,00 €
150	76	CB3449-EPA0150	228,00 €
200	89	CB3449-EPA0200	400,00 €
250	114	CB3449-EPA0250	651,00 €
300	114	CB3449-EPA0300	954,00 €
350	127	CB3449-EPA0350	1 432,00 €
400	140	CB3449-EPA0400	2 137,00 €
450	152	CB3449-EPA0450	2 863,00 €
500	152	CB3449-EPA0500	3 478,00 €
600	178	CB3449-EPA0600	5 318,00 €

**CB4450**

**PN25**

Двухстворчатый обратный клапан PN25 - створки из ковкого чугуна  
Dual plates check valve PN25 - ductile iron plates



Корпус : ковкий чугун GGG40  
Створки : ковкий чугун GGG40  
Уплотнение : EPDM  
Соединение : межфланцевое PN25  
Рабочее давление : 25 бар  
Максимальная рабочая температура: +110°C

Body : Ductile Iron GGG40  
Plates : Ductile Iron GGG40  
Seat : EPDM  
Connection : Between flanges PN 25  
Working pressure : 25 bar  
Max working temperature: +110°C

Ду	L (мм)	Код / Ref.	Цена / Price
40	43	CB4450-0040	71,00 €
50	43	CB4450-0050	74,00 €
65	46	CB4450-0065	93,00 €
80	64	CB4450-0080	122,00 €
100	64	CB4450-0100	152,00 €
125	70	CB4450-0125	201,00 €
150	76	CB4450-0150	260,00 €
200	89	CB4450-0200	401,00 €
250	114	CB4450-0250	608,00 €
300	114	CB4450-0300	825,00 €
350	127	CB4450-0350	1 270,00 €
400	140	CB4450-0400	1 552,00 €
450	152	CB4450-0450	2 046,00 €
500	152	CB4450-0500	2 761,00 €
600	178	CB4450-0600	3 579,00 €

**CB6442**

**PN16**

Двухстворчатый обратный клапан PN16- нержавеющая сталь  
Dual plates check valve PN16 - stainless steel



Корпус и створки : нержавеющая сталь 316  
Уплотнение : FPM (Viton®)  
Соединение : межфланцевое  
PN25 (Ду50-200) и PN10/16 (Ду250-600)  
Рабочее давление : 16 бар (Ду50-300),  
10 бар (Ду350-600)  
Максимальная рабочая температура:  
-10°C/+180°C

Body and plates : Stainless steel 316  
Seat : FPM (Viton®)  
Connection : Between flanges PN25 (DN50-200), PN10/16 (DN250-600)  
Working pressure : 16 bar (DN50-300),  
10 bar (DN350-600)  
Max working temperature: -10°C/+180°C

Ду	L (мм)	Код / Ref.	Цена / Price
50	54	CB6442-0050	362,00 €
65	54	CB6442-0065	426,00 €
80	57	CB6442-0080	602,00 €
100	64	CB6442-0100	773,00 €
125	70	CB6442-0125	1 056,00 €
150	76	CB6442-0150	1 419,00 €
200	95	CB6442-0200	2 718,00 €
250	108	CB6442-0250	3 717,00 €
300	144	CB6442-0300	5 220,00 €
350	184	CB6442-0350	10 800,00 €
400	191	CB6442-0400	14 447,00 €
450	203	CB6442-0450	19 109,00 €
500	213	CB6442-0500	25 249,00 €
600	222	CB6442-0600	31 230,00 €

**CB6450**

**PN25**

Двухстворчатый обратный клапан PN25 - нержавеющая сталь  
Dual plates swing check valve PN25 - stainless steel



Корпус и створки : нержавеющая сталь 316  
Уплотнение : FPM (Viton®)  
Соединение : межфланцевое PN25  
Рабочее давление : 25 бар  
Максимальная рабочая температура: +200°C

Body and plates : Stainless steel 316  
Seat : FPM (Viton®)  
Connection : Between flanges PN 25  
Working pressure : 25 bar  
Max working temperature: +200°C

Ду	L (мм)	Код / Ref.	Цена / Price
50	43	CB6450-0050	290,00 €
65	46	CB6450-0065	365,00 €
80	64	CB6450-0080	547,00 €
100	64	CB6450-0100	637,00 €
125	70	CB6450-0125	952,00 €
150	76	CB6450-0150	1 270,00 €
200	89	CB6450-0200	2 602,00 €
250	114	CB6450-0250	5 061,00 €
300	114	CB6450-0300	6 477,00 €
350	127	CB6450-0350	10 648,00 €
400	140	CB6450-0400	12 234,00 €
450	152	CB6450-0450	15 747,00 €
500	152	CB6450-0500	20 183,00 €
600	178	CB6450-0600	29 135,00 €



ПОДЪЕМНЫЕ КЛАПАНЫ

CS2142 | CS2143

Подъемный обратный клапан с внутренней резьбой BSP Py25  
BSP femelle union cap lift check valve PN25



Корпус : бронза  
Клапан : нержавеющая сталь  
Уплотнение :  
CS2142 нержавеющая сталь  
CS2143 PTFE  
Соединение : внутренняя резьба BSP  
Рабочее давление : 25 бар  
Максимальная рабочая температура : -10°C/+180°C

Body : Bronze  
Disc : Stainless steel  
Tightness :  
CS2142 Stainless steel  
CS2143 PTFE  
Ends : BSP female  
Working pressure : 25 bar  
Max working temperature : -10°C/+180°C

Ду	L (мм)	Код / Ref.	Цена / Price	Ду	Код / Ref.	Цена / Price
1/4"	46	CS2142-0008	141,00 €	1/4"	CS2143-0008	153,00 €
3/8"	46	CS2142-0010	141,00 €	3/8"	CS2143-0010	153,00 €
1/2"	56	CS2142-0015	154,00 €	1/2"	CS2143-0015	163,00 €
3/4"	62	CS2142-0020	220,00 €	3/4"	CS2143-0020	222,00 €
1"	74	CS2142-0025	300,00 €	1"	CS2143-0025	302,00 €
1"1/4	91	CS2142-0032	513,00 €	1"1/4	CS2143-0032	500,00 €
1"1/2	100	CS2142-0040	653,00 €	1"1/2	CS2143-0040	611,00 €
2"	128	CS2142-0050	879,00 €	2"	CS2143-0050	871,00 €

CS3240

Фланцевый подъемный обратный клапан Py16  
Flanged type lift check valve PN16



Корпус : серый чугун GG25  
Клапан : серый чугун GG25  
Уплотнение : нержавеющая сталь  
Пружина : нержавеющая сталь 304  
Соединение : фланцевое Py16  
Рабочее давление : 16 бар  
Максимальная рабочая температура : +120°C (16 бар)/+225°C (12 бар)

Body : Cast Iron GG25  
Disc : Cast iron GG25  
Seat : Stainless steel  
Spring : Stainless steel 304  
Connection : Flanged PN 16  
Working pressure : 16 bar  
Max working temperature : +120°C (16 bar)/+225°C (12 bar)

Ду	L (мм)	Код / Ref.	Цена / Price
15	130	CS3240-0015	48,00 €
20	150	CS3240-0020	61,00 €
25	160	CS3240-0025	74,00 €
32	180	CS3240-0032	99,00 €
40	200	CS3240-0040	124,00 €
50	230	CS3240-0050	163,00 €
65	290	CS3240-0065	209,00 €
80	310	CS3240-0080	292,00 €
100	350	CS3240-0100	376,00 €
125	400	CS3240-0125	624,00 €
150	480	CS3240-0150	869,00 €
200	600	CS3240-0200	1 395,00 €
250	730	CS3240-0250	1 985,00 €
300	850	CS3240-0300	3 164,00 €



ШАРОВЫЕ КЛАПАНЫ

**CBL4141**

Муфтовый шаровой обратный клапан Ру10  
Female BSP ball check valve PN10



Корпус : ковкий чугун GGG50  
Шар : сталь, покрытие нитрил  
Соединение : внутренняя резьба BSP  
Рабочее давление : 10 бар  
Максимальная рабочая температура: -10°C/+80°C

Body : Ductile Iron GGG50  
Ball : Steel ball NBR coated  
Connection : Female BSP  
Working pressure : 10 bar  
Max working temperature : -10°C/+80°C

Ду	L (мм)	Код / Ref.	Цена / Price
1"	125	CBL4141-0025	88,00 €
1"1/4	133	CBL4141-0032	94,00 €
1"1/2	151	CBL4141-0040	109,00 €
2"	175	CBL4141-0050	138,00 €
2"1/2	202	CBL4141-0065	166,00 €

**CBL4240**

Фланцевый шаровой обратный клапан Ру10  
Flanged type ball check valve PN10



Корпус : ковкий чугун GGG50  
Шар : сталь, покрытие нитрил  
Соединение : фланцевое Ру10  
Рабочее давление : 10 бар  
Максимальная рабочая температура: -10°C/+80°C

Body : Ductile Iron GGG50  
Ball : Steel ball NBR coated  
Connection : Flanged PN 10  
Working pressure : 10 bar  
Max working temperature: -10°C/+80°C

Ду	L (мм)	Код / Ref.	Цена / Price	Ду	L (мм)	Код / Ref.	Цена / Price
40	180	CBL4240-0040	128,00 €	250	600	CBL4240-0250	2 001,00 €
50	200	CBL4240-0050	164,00 €	300	700	CBL4240-0300	2 936,00 €
65	240	CBL4240-0065	216,00 €	350	800	CBL4240-0350	5 525,00 €
80	260	CBL4240-0080	250,00 €	400	900	CBL4240-0400	7 961,00 €
100	300	CBL4240-0100	317,00 €	450	1000	CBL4240-0450	23 795,00 €
125	350	CBL4240-0125	502,00 €	500	1100	CBL4240-0500	28 684,00 €
150	400	CBL4240-0150	637,00 €	600	1300	CBL4240-0600	42 609,00 €
200	500	CBL4240-0200	1 185,00 €				

**CBL4240BOU**

Шар для шарового обратного клапана CBL4240  
Ball for ball check valve



Корпус : сталь, покрытие нитрил  
Body : Steel ball NBR coated

Ду	Код / Ref..	Цена / Price	Ду	Код / Ref.	Цена / Price
40	CBL4240BOU-NI0040	34,00 €	150	CBL4240BOU-NI0150	275,00 €
50	CBL4240BOU-NI0050	54,00 €	200	CBL4240BOU-NI0200	488,00 €
65	CBL4240BOU-NI0065	76,00 €	250	CBL4240BOU-NI0250	830,00 €
80	CBL4240BOU-NI0080	76,00 €	300	CBL4240BOU-NI0300	1 247,00 €
100	CBL4240BOU-NI0100	96,00 €	350	CBL4240BOU-NI0350	2 944,00 €
125	CBL4240BOU-NI0125	275,00 €	400	CBL4240BOU-NI0400	4 614,00 €

**CBLJOINT**

Кольцевая прокладка для шарового клапана CBL4240  
Bonnet gasket for ball check valve



Материал : нитрил  
Material : NBR

Ду	Код / Ref.	Prix / Price	Ду	Код / Ref.	Цена / Price
40	CBL4240JOINT-0040	12,00 €	125	CBL4240JOINT-0125	30,00 €
50	CBL4240JOINT-0050	15,00 €	150	CBL4240JOINT-0150	33,00 €
65	CBL4240JOINT-0065	18,00 €	200	CBL4240JOINT-0200	45,00 €
80	CBL4240JOINT-0080	22,00 €	250	CBL4240JOINT-0250	63,00 €
100	CBL4240JOINT-0100	27,00 €	300	CBL4240JOINT-0300	68,00 €



**CBL6141**

Муфтовый шаровой обратный клапан из нержавеющей стали Pу10  
Stainless steel threaded ball check valve PN10



Корпус : нержавеющая сталь ASTMA351CF8M  
Шар : FPM (Viton®)  
Соединение : резьбовое по норме BSP  
Рабочее давление : 10 бар  
Максимальная рабочая температура: +150°C

Body : Stainless steel ASTMA351CF8M  
Ball : FPM (Viton®)  
Ends : Threaded BSP  
Working pressure : 10 bar  
Max working temperature: +150°C

Ду	L (мм)	Код / Ref.	Цена / Price
1"	141	CBL6141-0025	601,00 €
1*1/4	141	CBL6141-0032	601,00 €
1*1/2	150	CBL6141-0040	706,00 €
2"	175	CBL6141-0050	832,00 €

ОБРАТНЫЕ КЛАПАНЫ / ФИЛЬТРЫ

**CBL6240**

Фланцевый обратный шаровой клапан из нержавеющей стали Pу10  
Stainless steel flanged ball check valve PN10



Корпус : нержавеющая сталь ASTMA351CF8M  
Шар : нитрил  
Соединение : фланцевое Pу10  
Рабочее давление : 10 бар  
Максимальная рабочая температура: -10°C/+80°C

Body : Stainless steel ASTMA351CF8M  
Ball : Nitrile  
Connection : Flanged PN 10  
Working pressure : 10 bar  
Max working temperature: -10°C/+80°C

\*no enquiry / on request

Ду	L (мм)	Код / Ref..	Цена / Price	Ду	L (мм)	Код / Ref.	Цена / Price
50	200	CBL6240-0050	1 549,00 €	150	400	CBL6240-0150	6 959,00 €
65	240	CBL6240-0065	2 772,00 €	200	500	CBL6240-0200	10 228,00 €
80	260	CBL6240-0080	3 252,00 €	250		CBL6240-0250	*
100	300	CBL6240-0100	3 861,00 €	300		CBL6240-0300	*
125	350	CBL6240-0125	4 878,00 €	350		CBL6240-0350	*



ПОВОРОТНЫЕ ОБРАТНЫЕ КЛАПАНЫ

CP4243

Поворотный обратный клапан с противовесом Py10/16  
Tilting type check valve with counter weight PN10/16



Корпус: ковкий чугун GGG50  
Диск: ковкий чугун GGG50  
Прокладка: EPDM  
Соединение: фланцевое Py10/16  
Рабочее давление: 16 бар Py25-40: по запросу  
Максимальная рабочая температура: -10°C/+80°

Body: Ductile iron GGG50  
Disc: Ductile iron GGG50  
Seat: EPDM  
Connection: Flanged PN10/16  
Working pressure: 16 bar PN25-40: on request  
Max working temperature: -10°C/+80°C

Ду	L (мм)	Код / Ref.	Цена / Price
200	230	CP4243-0200	1 602,00 €
250	250	CP4243-0250	2 304,00 €
300	270	CP4243-0300	2 605,00 €
350	290	CP4243-0350	3 689,00 €
400	310	CP4243-0400	4 386,00 €
450	330	CP4243-0450	5 951,00 €
500	350	CP4243-0500	7 519,00 €
600	390	CP4243-0600	9 925,00 €
700	430	CP4243-0700	13 666,00 €
800	470	CP4243-0800	18 769,00 €
900	510	CP4243-0900	25 441,00 €
1000	550	CP4243-1000	31 892,00 €
1200	630	CP4243-1200	50 440,00 €

\* большие Ду по запросу / upper DN on request

CP4208 | CP4248

Поворотный обратный клапан с противовесом и гидравлическим демпфером  
Tilting type check valve with counterweight and hydraulic damper



Корпус: ковкий чугун GGG50  
Диск: ковкий чугун GGG50  
Прокладка: EPDM  
Соединение: фланцевое Py10 или Py16  
Рабочее давление: 10 или 16 бар  
Максимальная рабочая температура: -10°C/+80°C  
С рычагом, противовесом и гидравлическим демпфером

Body: Ductile iron GGG50  
Disc: Ductile iron GGG50  
Connection: Flanged PN10 or PN16  
Seat: EPDM  
Working pressure: 10 or 16 bar  
Max working temperature: -10°C/+80°C  
With lever, counter weight and hydraulic damper

Ду	L (мм)	CP4208 Py10		CP4248 Py16	
		Код / Ref.	Цена / Price	Код / Ref.	Цена / Price
350	290	CP4208-0350	9 492,00 €	CP4248-0350	8 955,00 €
400	310	CP4208-0400	10 229,00 €	CP4248-0400	9 650,00 €
450	330	CP4208-0450	11 225,00 €	CP4248-0450	10 590,00 €
500	350	CP4208-0500	13 076,00 €	CP4248-0500	12 336,00 €
600	390	CP4208-0600	15 797,00 €	CP4248-0600	14 903,00 €
700	430	CP4208-0700	20 383,00 €	CP4248-0700	19 229,00 €
800	470	CP4208-0800	25 284,00 €	CP4248-0800	23 853,00 €
900	510	CP4208-0900	32 570,00 €	CP4248-0900	30 726,00 €
1000	550	CP4208-1000	42 220,00 €	CP4248-1000	39 830,00 €
1200	630	CP4208-1200	65 113,00 €	CP4248-1200	61 427,00 €

# ОБРАТНЫЕ КЛАПАНЫ БЫСТРОГО ЗАКРЫТИЯ

## ПРИМЕНЕНИЕ

Рабочая среда: техническая вода, питьевая вода, слабозагрязненные жидкости, неагрессивные к материалам изделия.



Область применения: водоснабжение и водоотведение, насосные системы, орошение, технологические трубопроводы.

Осевой обратный клапан быстрого закрытия предназначен для предотвращения обратного потока среды в трубопроводе.

Рекомендуется установка на насосных станциях для обеспечения безопасности системы.

**Эффективная защита вашей системы от перепадов давления и гидравлических ударов.**



## ПРЕИМУЩЕСТВА

- ✓ Предотвращает возникновение гидравлических ударов  
Отличные динамические характеристики
- ✓ Короткий ход и малый вес диска обеспечивают быстрое закрытие
- ✓ Безшумная работа, отсутствие вибраций
- ✓ 100 % герметичность
- ✓ Плавное закрытие клапана благодаря эластичности диска
- ✓ Конструкция, не требующая технического обслуживания  
Простой монтаж
- ✓ Монтаж в любом положении
- ✓ Превосходные гидравлические характеристики  
Низкие потери давления
- ✓ Прочная и надежная конструкция: корпус из ковкого чугуна GGG40, пружина из нержавеющей стали 302
- ✓ Низкое минимальное давление открытия (см. технический паспорт)
- ✓ Соответствует норме ACS для питьевого водоснабжения



## КЛАПАН ВЫСОКОГО КАЧЕСТВА ДЛЯ ОБЕСПЕЧЕНИЯ БЕЗОПАСНОСТИ ВАШЕЙ СИСТЕМЫ ВОДОСНАБЖЕНИЯ



### ОТЛИЧНЫЕ ДИНАМИЧЕСКИЕ ХАРАКТЕРИСТИКИ

Графики повышения давления при закрытии различных типов обратных клапанов при одинаковых условиях эксплуатации (давление в системе: 5 бар)

1. Одностворчатый клапан
2. Двухстворчатый клапан
3. Клапан обратный быстрого закрытия TECOFI CA4460



ОБРАТНЫЕ КЛАПАНЫ БЫСТРОГО ЗАКРЫТИЯ

CA4460

Клапан обратный осевой быстрого закрытия межфланцевый Ру10/16/25/40, ASA150, ASA300  
Quick-closing non-return valve PN10-16-20-25-40-ASA150-ASA300



Корпус: ковкий чугун GGG40  
Кольцо: ковкий чугун GGG40  
Диск: полиуретан  
Пружина: нерж.сталь 302  
Уплотнительная прокладка: Стирол-бутадиен (SBR)  
Соединение: межфланцевое Ру10/16/25/40, ASA150, ASA300  
Максимальное рабочее давление: 40 бар  
Максимальная рабочая температура: +60°C



Body: Ductile iron GGG40  
Ring: Ductile iron GGG40  
Obturator: Polyurethane  
Spring: Stainless steel 302  
Seal: SBR  
Connection: Between flanges PN10, PN16, PN25, PN40, ASA150, ASA300  
Maximum working pressure: 40 bar  
Max working temperature: +60°C

Ду	L (мм)	Код / Ref.	Цена / Price
50	50	CA4460-0050	876,00 €
65/80	80	CA4460-0080	1 001,00 €
100	100	CA4460-0100	1 064,00 €
125	125	CA4460-0125	1 452,00 €
150	150	CA4460-0150	1 683,00 €
200	127	CA4460-0200	2 179,00 €
250	146	CA4460-0250	2 955,00 €
300	181	CA4460-0300	3 940,00 €
350	222	CA4460-0350	5 373,00 €
400	232	CA4460-0400	6 746,00 €
450	260	CA4460-0450	7 223,00 €
500	292	CA4460-0500	10 895,00 €

CA4200 | CA4240 | CA4250 | CA4260

Клапан обратный осевой быстрого закрытия фланцевый Ру10, Ру16, Ру25, Ру40  
Quick-closing non-return valve PN10, PN16, PN25, PN40



Корпус: ковкий чугун GGG40  
Кольцо: ковкий чугун GGG40  
Диск: полиуретан  
Пружина: нерж.сталь 302  
Уплотнительная прокладка: Стирол-бутадиен (SBR)  
Соединение: фланцевое Ру10, Ру16, Ру25, Ру40  
Максимальная рабочая температура: +60°C



Body: Ductile iron GGG40  
Ring: Ductile iron GGG40  
Obturator: Polyurethane  
Spring: Stainless steel 302  
Seal: SBR  
Connection: flanged PN10, PN16, PN25, PN40  
Max working temperature: +60°C

Ду	L (мм)	Py10		Py16		Py25		Py40	
		Код / Ref.	Цена / Price	Код / Ref.	Цена / Price	Код / Ref.	Цена / Price	Код / Ref.	Цена / Price
600	435	CA4200-0600	по запросу on request	CA4240-0600	по запросу on request	CA4250-0600	по запросу on request	CA4260-0600	по запросу on request
700	500	CA4200-0700		CA4240-0700		CA4250-0700		CA4260-0700	
800	515	CA4200-0800		CA4240-0800		CA4250-0800		CA4260-0800	
900	710	CA4200-0900		CA4240-0900		CA4250-0900		CA4260-0900	
1000	730	CA4200-1000		CA4240-1000		CA4250-1000		CA4260-1000	
1200	900	CA4200-1200		CA4240-1200		CA4250-1200		CA4260-1200	

Clapet de non retour à fermeture rapide à brides grand DN **NON ACS**

Quick-closing non-return valve, large sizes NON ACS



Ду	L (мм)	Py10		Py16		Py25		Py40	
		Код / Ref.	Цена / Price	Код / Ref.	Цена / Price	Код / Ref.	Цена / Price	Код / Ref.	Цена / Price
600	435	CA4200A-0600	sur demande on request	CA4240A-0600	sur demande on request	CA4250A-0600	sur demande on request	CA4260A-0600	sur demande on request
700	500	CA4200A-0700		CA4240A-0700		CA4250A-0700		CA4260A-0700	
800	515	CA4200A-0800		CA4240A-0800		CA4250A-0800		CA4260A-0800	
900	710	CA4200A-0900		CA4240A-0900		CA4250A-0900		CA4260A-0900	
1000	730	CA4200A-1000		CA4240A-1000		CA4250A-1000		CA4260A-1000	
1200	900	CA4200A-1200		CA4240A-1200		CA4250A-1200		CA4260A-1200	

\*susceptible de changement, DN supérieurs sur demande / change possible, other DN on request





## Инструкции по установке

Положение и способы монтажа клапанов

Пожалуйста, устанавливайте клапан в соответствии со стрелкой

### Двухстворчатый обратный клапан / Dual plate check valve

#### Горизонтальное / Horizontal

При установке в горизонтальном положении, проверьте ось, которая должна находиться в вертикальном положении.

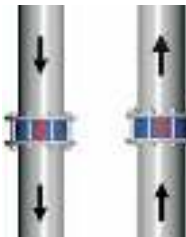
For assembling in horizontal position, check axis as to be placed in vertical position.



#### Вертикальное / Vertical

При монтаже в вертикальном положении, направление открытия створок должно соответствовать направлению движения жидкости.

To be assembled in vertical position the opening direction of the plates has to be in accordance to the direction of the fluid.

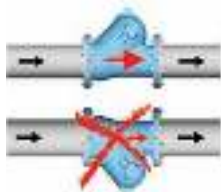


Нисходящий поток  
Descending flow  
DN<150

Восходящий поток  
Ascending flow

### Шаровой обратный клапан / Ball check valve

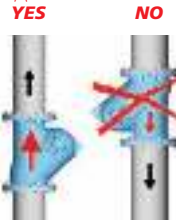
#### Горизонтальное / Horizontal



ДА  
YES

НЕТ  
NO

#### Вертикальное / Vertical



ДА  
YES

НЕТ  
NO

Восходящий поток  
Ascending flow

Нисходящий поток  
Descending flow

### Осевой обратный клапан / Axial check valve

Монтаж в любом положении; при восходящем потоке или при нисходящем потоке.

Mounting all positions; ascending flow or descending flow.



### Подъемный обратный клапан / Lift check valve

Монтаж в любом положении; при восходящем потоке или при нисходящем потоке.

Mounting all positions; ascending flow or descending flow.



## Precautionary measures

Valves position and assembling way

Please assemble the valve following the arrow.

### Створчатый обратный клапан / Swing check valve

#### Вертикальное / Vertical



Восходящий поток  
Ascending flow



Нисходящий поток  
Descending flow

ДА  
YES

НЕТ  
NO

#### Горизонтальное / Horizontal

При монтаже в горизонтальном положении, проверьте ось по крючку, который должен быть в вертикальном положении.

For assembling in horizontal position, check axis (realised by the hook) must be placed in vertical position.



ДА  
YES

НЕТ  
NO

#### ВНИМАНИЕ К ЗАЗОРАМ!

Минимальное расстояние при установке должно соответствовать расстоянию между обратным клапаном и другими разборными элементами: коленами труб, редукторами или другими клапанами.

Минимальное расстояние:

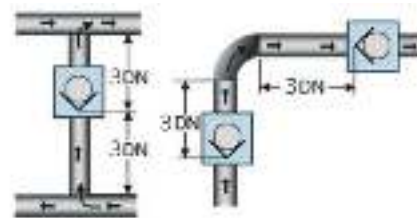
- до клапана: 3 Ду;
- после клапана: 3Ду;

#### ATTENTION TO DISTANCES !

A minimum distance must be respected between the check valve and any disruptive element: elbow, reducer or any valve.

Minimum distance:

- upstream: 3DN;
- downstream: 3DN.



DN : Номинальный диаметр / Nominal Diameter

#### СООТВЕТСТВИЕ ЦИКЛАМ РАБОТЫ

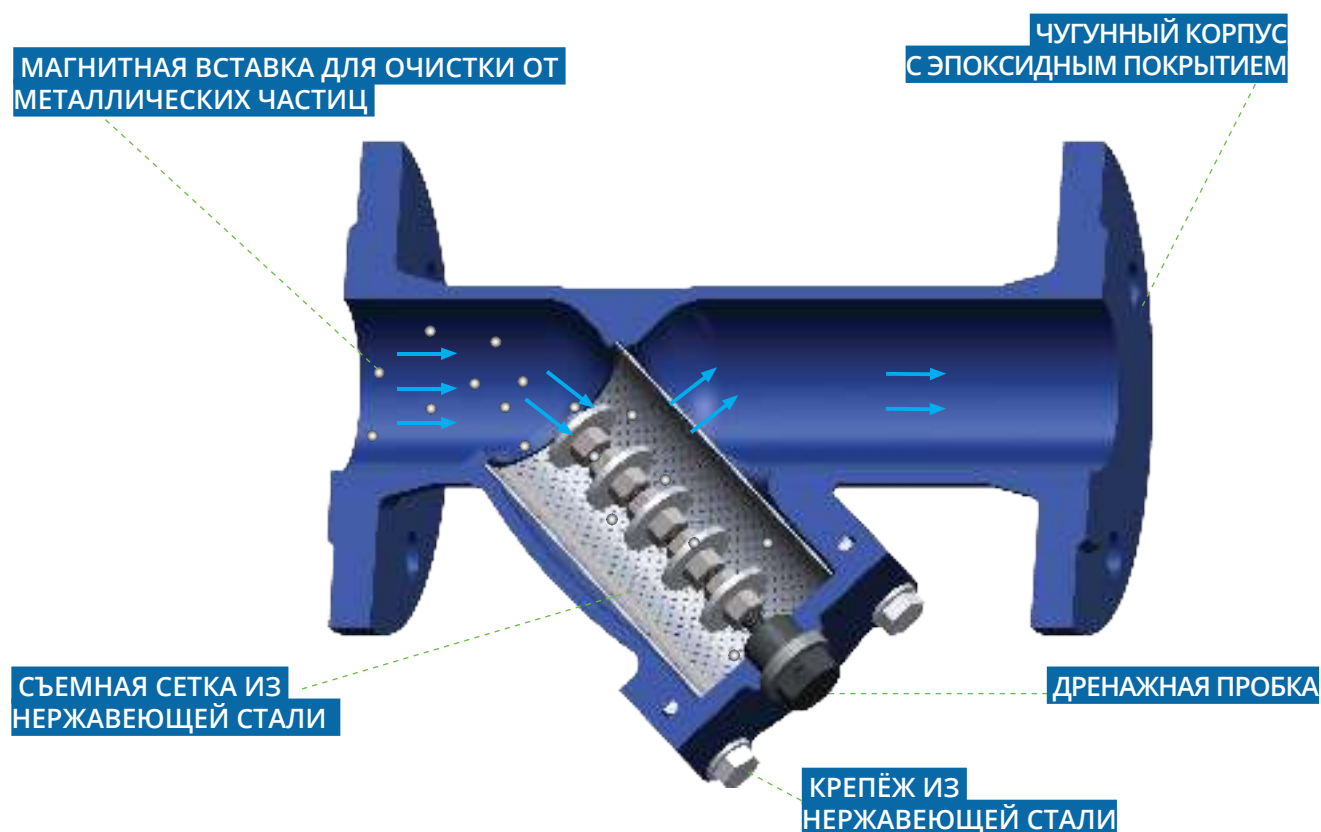
Избегайте пульсаций потока и нетипового использования обратных клапанов.

#### RESPECT CYCLES OF USES

Avoid the pulsatory flow and abnormal uses of check valve.



# ФИЛЬТР С МАГНИТНОЙ ВСТАВКОЙ



## ОПИСАНИЕ И ОБЛАСТЬ ПРИМЕНЕНИЯ

Улавливает намагниченные и металлические примеси, способствуя более качественной очистке среды.

Предотвращает засорение всей системы.

Применение: холодное и горячее водоснабжение, тепло и холодоснабжение (в т.ч. антифризы, этиленгликоль, пропиленгликоль), системы вентиляции и кондиционирования, пожаротушение.



## РАБОЧИЕ УСЛОВИЯ

Рабочее давление: 16 бар

Рабочая температура: -20°C...+300°C



## МОНТАЖ И ОБСЛУЖИВАНИЕ

Установка фильтра: направление стрелки на корпусе должно совпадать с направлением движения среды. Дренажная пробка обращена вниз.

При установке фильтра, предусмотреть свободное пространство для демонтажа сетки с целью её очистки или замены.

Перед промывкой сетки, открутить магнит от крышки фильтра и удалить отфильтрованные металлические частицы.



ФИЛЬТРЫ

ОБРАТНЫЕ КЛАПАНЫ / ФИЛЬТРЫ

F1141 | F1142

Латунь

Муфтовый сетчатый наклонный фильтр - внутренняя резьба BSP - Ру16  
Female BSP brass strainer - PN16



Корпус: латунь  
Сетка: нержавеющая сталь 304  
Соединение: внутренняя резьба BSP  
Ячейка сетки: 0,8мм  
Рабочее давление : 16 бар  
Максимальная рабочая температура: -20°C/+100°C

Body : Brass  
Screen : Stainless steel 304  
Connection : Female BSP  
Mesh : 0,8 mm  
Working pressure : 16 bar  
Max working temperature: -20°C/+100°C

РАСПРОДАЖА СКЛАДСКИХ ОСТАТКОВ  
WHILE STOCKS LAST

Ду	L (мм)	Код / Ref.	Цена / Price
1/2"	56	F1141-0015	8,00 €
3/4"	68	F1142-0020	15,00 €
1"	77	F1142-0025	18,00 €
1*1/4	94	F1141-0032	35,00 €
1*1/2	105	F1141-0040	45,00 €
2"	125	F1142-0050	85,00 €

F1142A

Муфтовый сетчатый наклонный фильтр - внутренняя резьба BSP - Ру16  
Female BSP brass strainer - PN16



Корпус: латунь  
Сетка: нержавеющая сталь 304  
Соединение: внутренняя резьба BSP  
Ячейка сетки: 0,8мм  
Рабочее давление : 16 бар  
Максимальная рабочая температура: -20°C/+100°C

Body : Brass  
Screen : Stainless steel 304  
Connection : Female BSP  
Mesh : 0,8 mm  
Working pressure : 16 bar  
Max working temperature: -20°C/+100°C

Ду	L (мм)	Код / Ref.	Цена / Price
1/2"	51,38	F1142A-0015	8,00 €
3/4"	63,37	F1142A-0020	15,00 €
1"	67,76	F1142A-0025	18,00 €
1*1/4	88,31	F1142A-0032	35,00 €
1*1/2	100,16	F1142A-0040	45,00 €
2"	120,02	F1142A-0050	85,00 €

F2143

Бронза

Муфтовый сетчатый наклонный фильтр - внутренняя резьба BSP - Ру20  
Female BSP bronze strainer - PN20



Корпус : бронза  
Сетка: нержавеющая сталь 304  
Соединение : внутренняя резьба BSP  
Ячейка сетки :  
Ду15-25: 0,4 мм  
Ду32-50: 0,5 мм  
Рабочее давление : 20 бар  
Максимальная рабочая температура: +120°C

Body : Bronze  
Screen : Stainless steel 304  
Connection : Female BSP  
Mesh : DN15-25 : 0,4 mm  
DN32-50 : 0,5 mm  
Working pressure : 20 bar  
Max working temperature: +120°C

РАСПРОДАЖА СКЛАДСКИХ ОСТАТКОВ  
WHILE STOCKS LAST

Ду	L (мм)	Код / Ref.	Цена / Price
1/2"	58	F2143-0015	9,00 €
3/4"	67,5	F2143-0020	16,00 €
1"	82,5	F2143-0025	22,00 €
1*1/4	91,5	F2143-0032	35,00 €
1*1/2	106,5	F2143-0040	58,00 €
2"	126	F2143-0050	100,00 €

F2143W

Муфтовый сетчатый наклонный фильтр - внутренняя резьба BSP - Ру20  
Female BSP bronze strainer - PN20



Корпус : бронза  
Сетка: нержавеющая сталь 304  
Соединение : внутренняя резьба BSP  
Ячейка сетки :  
Ду15-25: 0,3 мм  
Ду32-50: 0,5 мм  
Рабочее давление : 20 бар  
Рабочая температура: -10°C/+170°C

Body : Bronze  
Screen : Stainless steel 304  
Connection : Female BSP  
Mesh :  
DN15-25 : 0,3 mm  
DN32-50 : 0,5 mm  
Working pressure : 20 bar  
Working temperature: -10°C/+170°C

Ду	L (мм)	Код / Ref.	Цена / Price
1/2"	58	F2143W-0015	9,00 €
3/4"	67,5	F2143W-0020	16,00 €
1"	82,5	F2143W-0025	22,00 €
1*1/4	91,5	F2143W-0032	35,00 €
1*1/2	106,5	F2143W-0040	58,00 €
2"	126	F2143W-0050	100,00 €

F2142

С промывочным краном

Муфтовый сетчатый наклонный фильтр с промывочным краном Ру16  
Female BSP brass strainer with drain valve - PN16



Корпус : латунь  
Сетка: нержавеющая сталь 304  
Соединение : внутренняя резьба BSP  
Промывочный кран : латунь  
Ячейка сетки : 0,85 мм  
Рабочее давление : 16 бар  
Рабочая температура: +120°C

Body : Brass  
Screen : Stainless steel 304  
Connection : Female BSP  
Drain valve : Brass  
Mesh : 0,85 mm  
Working pressure : 16 bar  
Working temperature: +120°C

Ду	L (мм)	Код / Ref.	Цена / Price
1/2"	58	F2142-0015	19,00€
3/4"	68	F2142-0020	26,00 €
1"	75	F2142-0025	33,00 €
1*1/4	90	F2142-0032	54,00 €
1*1/2	108	F2142-0040	72,00 €
2"	130	F2142-0050	111,00 €



**F5150**

**Сталь**

Муфтовый сетчатый наклонный фильтр - внутренняя резьба BSP - Ру136  
Female BSP steel strainer - PN136



Корпус : сталь ASTM A105 N  
Уплотнение : нержавеющая сталь SS316 + графит  
Сетка : сталь ASTM A182 F316  
Соединение : внутренняя резьба BSP  
Ячейка сетки : 0,8 мм  
Рабочее давление : 136 бар  
Рабочая температура : -29°C/+425°C

Body, bonnet : ASTM A105 N  
Tightness : SS316+ graphite  
Screen : ASTM A182 F316  
Connection : Female BSP  
Mesh : 0,8 mm  
Working pressure : 136 bar  
Working temperature : -29°C/+425°C

Ду	L (мм)	Код / Ref.	Цена / Price
1/4"	90	F5150-0008	114,00 €
3/8"	90	F5150-0010	114,00 €
1/2"	90	F5150-0015	114,00 €
3/4"	110	F5150-0020	152,00 €
1"	130	F5150-0025	251,00 €
1"1/4	160	F5150-0032	501,00 €
1"1/2	160	F5150-0040	546,00 €
2"	160	F5150-0050	789,00 €

**F6169-PF (BSP) | F6769-PF (NPT)**

**Нержавеющая сталь**

Муфтовый сетчатый наклонный фильтр из нержавеющей стали - Ру16  
Threaded type "Y" stainless steel strainer



F6169 DN50 - BSP



Корпус : нержавеющая сталь 316  
Сетка : нержавеющая сталь 316  
Уплотнение : PTFE  
Соединение : F6169PF: BSP F6769-PF: NPT  
Рабочее давление : 40 бар  
Рабочая температура : -25°C/+180°C

Body: Stainless steel 316  
Screen: Stainless steel 316  
Bonnet gasket: PTFE  
Connection: F6169-PF: BSP threaded F6769-PF: NPT threaded  
Working pressure: 40 bar  
Working temperature: -25°C/+180°C

Ду	L (мм)	Код / Ref.	Цена / Price
1/4"	64	F6169-PF0008 F6769-PF0008	36,00 €
3/8"	64	F6169-PF0010 F6769-PF0010	36,00 €
1/2"	64	F6169-PF0015 F6769-PF0015	36,00 €
3/4"	80	F6169-PF0020 F6769-PF0020	43,00 €
1"	90	F6169-PF0025 F6769-PF0025	8300 €
1"1/4	106	F6169-PF0032 F6769-PF0032	103,00 €
1"1/2	119	F6169-PF0040 F6769-PF0040	123,00 €
2"	140	F6169-PF0050 F6769-PF0050	174,00 €
2"1/2	167	F6169-PF0065 F6769-PF0065	314,00 €
3"	198	F6169-PF0080 F6769-PF0080	465,00 €
4"	238	F6169-PF0100 F6769-PF0100	695,00 €

**F3240N**

**Чугун**

Фланцевый чугунный сетчатый наклонный фильтр - Ру16  
Cast iron strainer - PN16



Корпус : Серый чугун GG25 (Ду15-300) с эпоксидным покрытием  
Ковкий чугун GGG40 (Ду350-400) с эпоксидным покрытием  
Сетка : нержавеющая сталь 304  
Прокладка : графит  
Дренажная пробка : сталь A105  
Соединение : фланцевое Ру16  
Ячейка сетки : Ду15-50 : 1мм Ду65-150 : 1,3мм Ду200-400 : 1,6мм  
Рабочее давление : 16 бар  
Рабочая температура : -10°C/+200°C

Body : Cast iron GG25 (DN15-300) epoxy coated Ductile iron GGG40 (DN350-400) epoxy coated  
Strainer : Stainless steel 304  
Gasket : Graphite  
Drain plug : Steel A105  
Connection : Flanged PN16  
Mesh : DN15-50 : 1mm DN65-150 : 1,3mm DN200-400 : 1,6mm  
Working pressure : 16 bar  
Working temperature : -10°C/+200°C

Ду	L (мм)	Код / Ref.	Цена / Price
15	130	F3240N-0015	33,00 €
20	150	F3240N-0020	42,00 €
25	160	F3240N-0025	45,00 €
32	180	F3240N-0032	55,00 €
40	200	F3240N-0040	64,00 €
50	230	F3240N-0050	84,00 €
65	290	F3240N-0065	113,00 €
80	310	F3240N-0080	134,00 €
100	350	F3240N-0100	189,00 €
125	400	F4240A-0125	266,00 €
150	480	F4240A-0150	384,00 €
200	600	F4240A-0200	659,00 €
250	730	F4240A-0250	1 266,00 €
300	850	F4240A-0300	1 747,00 €
350	980	F4240A-0350	3 610,00 €
400	1100	F4240A-0400	5 155,00 €

\* большие Ду по запросу / upper DN on request

**F3240TAMISN-IN**

Сетка для фильтра F3240N  
Screen for F3240 strainer-EP



Сетка : нерж. сталь 304  
Ду15-50 : ячейка 1мм  
Ду65-150 : ячейка 1,3мм  
Ду200-400 : ячейка 1,6мм  
Screen : Stainless steel 304  
DN15-50 : Mesh 1 mm  
DN65-150 : Mesh 1,3 mm  
DN200-400 : Mesh 1,6 mm

Ду	Код / Ref.	Цена / Price	Ду	Код / Ref.	Цена / Price
15	F3240TAMISN-IN0015	12,00 €	100	F3240TAMISN-IN0100	45,00 €
20	F3240TAMISN-IN0020	12,00 €	125	F3240TAMISN-IN0125	73,00 €
25	F3240TAMISN-IN0025	13,00 €	150	F3240TAMISN-IN0150	88,00 €
32	F3240TAMISN-IN0032	15,00 €	200	F3240TAMISN-IN0200	136,00 €
40	F3240TAMISN-IN0040	18,00 €	250	F3240TAMISN-IN0250	250,00 €
50	F3240TAMISN-IN0050	19,00 €	300	F3240TAMISN-IN0300	336,00 €
65	F3240TAMISN-IN0065	24,00 €	350	F3240TAMISN-IN0350	545,00 €
80	F3240TAMISN-IN0080	28,00 €	400	F3240TAMISN-IN0400	758,00 €



**F3240NA | F4240NA**

**С магнитной вставкой**

Фланцевый чугунный сетчатый наклонный фильтр - Ру16 - с магнитной вставкой  
Cast iron strainer - PN16 - with magnet



**Корпус:**  
Серый чугун GG25 (Ду15-300) с оксидным покрытием  
Ковкий чугун GGG40 (Ду350-400) с оксидным покрытием  
**Сетка:** нержавеющая сталь 304  
**Прокладка:** графит  
**Соединение:** фланцевое Ру16  
С магнитной вставкой  
**Ячейка сетки:**  
Ду15-50 : 1мм  
Ду65-150: 1,3мм  
Ду200-400: 1,6мм  
**Рабочее давление :** 16 бар  
**Рабочая температура:** -10°C/+300°C

**Body :**  
Cast iron GG25 (DN15-300) epoxy coated  
Ductile iron GGG40 (DN350-400) epoxy coated  
**Strainer :** Stainless steel 304  
**Gasket :** Graphite  
**Connection :** Flanged PN16  
**With magnet**  
**Mesh :**  
DN15-50 : 1mm  
DN65-150 : 1,3mm  
DN200-400 : 1,6mm  
**Working pressure :** 16 bar  
**Working temperature:** -10°C/+300°C

Ду	L (мм)	Код / Ref.	Цена / Price
15	130	F3240NA-0015	46,00 €
20	150	F3240NA-0020	51,00 €
25	160	F3240NA-0025	61,00 €
32	180	F3240NA-0032	74,00 €
40	200	F3240NA-0040	90,00 €
50	230	F3240NA-0050	113,00 €
65	290	F3240NA-0065	142,00 €
80	310	F3240NA-0080	170,00 €
100	350	F3240NA-0100	229,00 €
125	400	F4240NA-012	337,00 €
150	480	F4240NA-0150	459,00 €
200	600	F4240NA-0200	761,00 €
250	730	F4240NA-0250	1 391,00 €
300	850	F3240NA-0300	2 006,00 €
350	980	F4240NA-0350	4 561,00 €
400	1100	F4240NA-0400	5 840,00 €

**F4250**

**PN25**

Фланцевый сетчатый наклонный фильтр из ковкого чугуна - Ру25  
Ductile iron strainer - PN25



**Корпус:** ковкий чугун GGG40 с оксидным покрытием  
**Сетка:** нержавеющая сталь 304  
**Ячейка сетки:**  
Ду40-65 : 1,5мм  
Ду80-125: 3мм  
Ду150-600: 5мм  
**Прокладка:** EPDM  
**Дренажная пробка:** бронза  
**Соединение:** фланцевое Ру25  
**Рабочее давление :** 25 бар  
**Рабочая температура:** -10°C/+80°C

**Body:** Ductile Iron GGG40 epoxy coated  
**Screen:** Stainless steel 304  
**Mesh:**  
DN40-65 : 1.5 mm  
DN80-125 : 3 mm  
DN150-600 : 5 mm  
**Draining plug:** Bronze  
**Gasket:** EPDM  
**Connection:** Flanged PN25  
**Maximum working pressure:** 25 bar  
**Working temperature:** -10°C/+80°C

\* по запросу / on request

Ду	L (мм)	Код / Ref.	Цена / Price
40	205	F4250-0040	*
50	217	F4250-0050	*
65	222	F4250-0065	*
80	264	F4250-0080	*
100	335	F4250-0100	*
125	335	F4250-0125	*
150	433	F4250-0150	*
200	524	F4250-0200	*
250	637	F4250-0250	*
300	762	F4250-0300	*
350	769	F4250-0350	*
400	1025	F4250-0400	*
450	1045	F4250-0450	*
500	1140	F4250-0500	*
600	-	F4250-0600	*

**F4260**

**PN40**

Фланцевый сетчатый наклонный фильтр из ковкого чугуна - Ру40  
Ductile iron strainer - PN40



**Корпус:** ковкий чугун GGG40 с оксидным покрытием  
**Сетка:** нержавеющая сталь 304  
**Ячейка сетки:**  
Ду40-65 : 1,5мм  
Ду80-125: 3мм  
Ду150-600: 5мм  
**Прокладка:** EPDM  
**Дренажная пробка:** бронза  
**Соединение:** фланцевое Ру40  
**Рабочее давление :** 40 бар  
**Рабочая температура:** -10°C/+80°C

**Body:** Ductile Iron GGG40 epoxy coated  
**Screen:** Stainless steel 304  
**Mesh:**  
DN40-65 : 1,5 mm  
DN80-125 : 3 mm  
DN150-600 : 5 mm  
**Draining plug:** Bronze  
**Gasket:** EPDM  
**Connection:** Flanged PN40  
**Maximum working pressure:** 40 bar  
**Working temperature:** -10°C/+80°C

\* по запросу / on request

Ду	L (мм)	Код / Ref.	Цена / Price
40	205	F4260-0040	*
50	217	F4260-0050	*
65	222	F4260-0065	*
80	264	F4260-0080	*
100	335	F4260-0100	*
125	335	F4260-0125	*
150	433	F4260-0150	*
200	524	F4260-0200	*
250	637	F4260-0250	*
300	762	F4260-0300	*
350	769	F4260-0350	*
400	1025	F4260-0400	*
450	1045	F4260-0450	*
500	1140	F4260-0500	*
600	-	F4260-0600	*

**F5240**

Сталь

Фланцевый стальной сетчатый наклонный фильтр Ру25/40

Flanged steel strainer PN25/40



Корпус и крышка : сталь ASTM A 216 WCB с эпоксидным покрытием

Сетка : нержавеющая сталь ASTM A 182 F304

Прокладка : графит

Соединение : фланцевое Ру25/40

Ду200 : Ру40

Ячейка сетки :

Ду15-50 : 1 мм

Ду65-80 : 1,25 мм

Ду100-200 : 1,6 мм

Рабочее давление : 40 бар

Рабочая температура: -20°C/+400°C

Body, bonnet : steel ASTM A216 WCB epoxy coated

Screen : ASTM A182 F304

Gasket : Graphite

Connection : Flanged PN 25/40

DN 200 PN 40

Mesh :

DN15-50 : 1 mm

DN65-80 : 1,25 mm

DN100-200 : 1,6 mm

Working pressure : 40 bar

Working temperature: -20°C/+400°C

Ду	L (мм)	Код / Ref.	Цена / Price
15	130	F5240-0015	263,00 €
20	150	F5240-0020	330,00 €
25	160	F5240-0025	393,00 €
32	180	F5240-0032	480,00 €
40	200	F5240-0040	600,00 €
50	230	F5240-0050	762,00 €
65	290	F5240-0065	1 046,00 €
80	310	F5240-0080	1 274,00 €
100	350	F5240-0100	1 801,00 €
125	400	F5240-0125	2 193,00 €
150	480	F5240-0150	3 269,00 €
200	600	F5240-0200	5 795,00 €

\*большие Ду по запросу / upper DN on request

**F6240**

Нержавеющая сталь

Фланцевый сетчатый наклонный фильтр из нержавеющей стали - Ру16

Flanged stainless steel strainer PN16



Корпус : нержавеющая сталь 316

Сетка : нержавеющая сталь 304

Прокладка : PTFE

Соединение : фланцевое Ру16

Ячейка сетки :

Ду15-50: 0,8мм

Ду65-80: 1мм

Ду100-200: 3мм

Рабочее давление : 16 бар

Рабочая температура: -20°C/+200°C

Body : Stainless steel 316

Screen : Stainless steel 304

Gasket : PTFE

Connection : Flanged PN 16

Mesh :

DN15-50 : 0,8 mm

DN65-80 : 1 mm

DN100-200 : 3 mm

Working pressure : 16 bar

Working temperature: -20°C/+200°C

Ду	L (мм)	Код / Ref.	Цена / Price
15	130	F6240-0015	437,00 €
20	150	F6240-0020	472,00 €
25	160	F6240-0025	522,00 €
32	180	F6240-0032	616,00 €
40	200	F6240-0040	683,00 €
50	230	F6240-0050	843,00 €
65	290	F6240-0065	1 269,00 €
80	310	F6240-0080	1 716,00 €
100	350	F6240-0100	2 193,00 €
125	400	F6240-0125	3 276,00 €
150	480	F6240-0150	4 632,00 €
200	600	F6240-0200	7 979,00 €



# КОМПЕНСАТОРЫ



**КОМПЕНСАТОРЫ**

96 > 98

**ИНСТРУКЦИИ  
ПО МОНТАЖУ И  
ТЕХНИЧЕСКИЕ ДАННЫЕ**

99



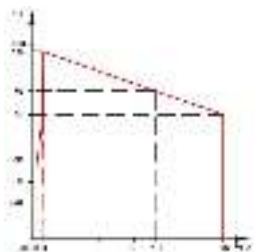
DI7140N

Компенсатор резиновый - внутренняя резьба BSP - Ру16  
Female BSP expansion joint - PN16



Сильфон : EPDM  
Максимальное рабочее давление : 16 бар  
Соединение : внутренняя резьба BSP, серый чугун

Body : EPDM Rubber  
Maximum working pressure : 16 bar  
Connection : 3 pieces female BSP union ends galvanized cast iron



Ду	L (мм)	Код / Ref.	Цена / Price
1/2"	200	DI7140N-0015	26,00 €
3/4"	200	DI7140N-0020	28,00€
1"	200	DI7140N-0025	32,00 €
1"1/4	200	DI7140N-0032	3700 €
1"1/2	200	DI7140N-0040	47,00 €
2"	200	DI7140N-0050	58,00 €

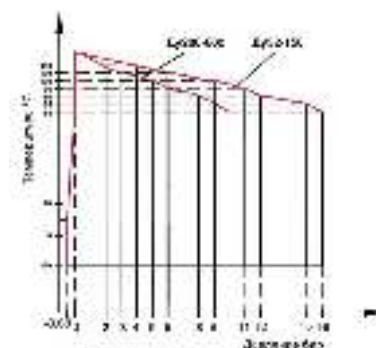
DI7240N | DI724016N

Компенсатор резиновый фланцевый  
EPDM Flanged expansion joint



Сильфон : EPDM  
Соединение : скользящие фланцы из оцинкованной углеродистой стали  
Максимальное рабочее давление :  
Ду32-300 : 16 бар  
Ду350-600 : 10 бар

Body : EPDM Rubber  
Connection : Zinc steel flanges  
Max working pressure :  
DN32-300 : 16 bar  
DN350-600 : 10 bar



Ду	L (мм)	Ру	Код / Ref.	Цена / Price
32	95	10/16	DI7240N-0032	47,00 €
40	95	10/16	DI7240N-0040	48,00 €
50	105	10/16	DI7240N-0050	52,00 €
65	115	10/16	DI7240N-0065	66,00 €
80	135	10/16	DI7240N-0080	87,00 €
100	135	10/16	DI7240N-0100	114,00 €
125	165	10/16	DI7240N-0125	139,00 €
150	180	10/16	DI7240N-0150	184,00 €
200	205	10	DI7240N-0200	266,00 €
200	205	16	DI724016N-0200	336,00 €
250	240	10	DI7240N-0250	373,00 €
250	240	16	DI724016N-0250	476,00 €
300	265	10	DI7240N-0300	478,00 €
300	265	16	DI724016N-0300	566,00 €
350	265	10	DI7240N-0350	686,00 €
350	265	16	DI724016N-0350	777,00 €
400	265	10	DI7240N-0400	838,00 €
400	265	16	DI724016N-0400	960,00 €
450	265	10	DI7240N-0450	990,00 €
450	265	16	DI724016N-0450	1 212,00 €
500	265	10	DI7240N-0500	1 141,00 €
500	265	16	DI724016N-0500	1 403,00 €
600	265	10	DI7240N-0600	1 438,00 €
600	265	16	DI724016N-0600	1 872,00 €

\*большие Ду по запросу / upper DN on request

DI724116N

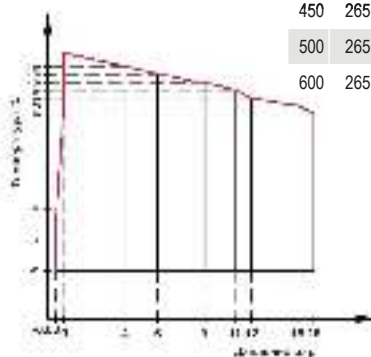
Компенсатор резиновый фланцевый - Ру16 - с ограничителями хода  
EPDM Flanged expansion joint PN16 - with control rod set



Сильфон : EPDM  
Соединение : скользящие фланцы из оцинкованной углеродистой стали Ру16  
Максимальное рабочее давление : 16 бар  
Ограничители хода (шпильки, пластины и гайки): сталь

Body : EPDM Rubber  
Connection : Zinc steel flanges PN 16  
Maximum working pressure : 16 bar  
Control rods (U-shaped, threaded stems and nuts): Steel galvanized

\* Ответные фланцы не включены в комплект поставки  
Counter flanges are not included



Ду	L (мм)	Ру	Код / Ref.	Цена / Price
350	265	16	DI724116N-0350	1 412,00 €
400	265	16	DI724116N-0400	1 787,00 €
450	265	16	DI724116N-0450	2 215,00 €
500	265	16	DI724116N-0500	2 558,00 €
600	265	16	DI724116N-0600	3 416,00 €

DI7241NTIRANT | DI7241NTIRANT16

Ограничители хода для компенсаторов DI7240N

Tie rods for expansion joint DI7240N

Цена за комплект ограничителей хода / price of tie rods only



Ру : 10 или 16  
Шпильки, пластины:  
гальванизированная  
сталь

PN : 10 or 16  
U-shaped, threaded  
stems:  
Steel galvanized

Пример монтажа  
Assembling example

Ду	Py10		Py16	
	Код / Ref.	Цена / Price	Код / Ref.	Цена / Price
40	DI7241NTIRANT-0040	48,00 €	DI7241NTIRANT-0040	48,00 €
50	DI7241NTIRANT-0050	51,00 €	DI7241NTIRANT-0050	51,00 €
65	DI7241NTIRANT-0065	52,00 €	DI7241NTIRANT-0065	52,00 €
80	DI7241NTIRANT-0080	53,00 €	DI7241NTIRANT-0080	56,00 €
100	DI7241NTIRANT-0100	56,00 €	DI7241NTIRANT-0100	57,00 €
125	DI7241NTIRANT-0125	58,00 €	DI7241NTIRANT-0125	58,00 €
150	DI7241NTIRANT-0150	72,00 €	DI7241NTIRANT-0150	72,00 €
200	DI7241NTIRANT-0200	85,00 €	DI7241NTIRANT16-0200	85,00 €
250	DI7241NTIRANT-0250	173,00 €	DI7241NTIRANT16-0250	173,00 €
300	DI7241NTIRANT-0300	192,00 €	DI7241NTIRANT16-0300	192,00 €
350	DI7241NTIRANT-0350	267,00 €	DI7241NTIRANT16-0350	267,00 €
400	DI7241NTIRANT-0400	341,00 €	DI7241NTIRANT16-0400	341,00 €

DI7240NI

Нитрил

Компенсатор фланцевый с сальником из нитрила - Py10

NBR flanged expansion joint - PN10



Сальфон : нитрил  
Соединение : скользящие фланцы из  
оцинкованной углеродистой стали Py10  
Максимальное рабочее давление : 10 бар  
Рабочая температура : -10°C/+80°C

Body : NBR rubber  
Connection : Zinc steel flanges PN 10  
Maximum working pressure : 10 bar  
Working temperature : -10°C/+80°C

Ду	L (мм)	Код / Ref.	Цена / Price
32	95	DI7240NI-0032	68,00 €
40	95	DI7240NI-0040	81,00 €
50	105	DI7240NI-0050	92,00 €
65	115	DI7240NI-0065	117,00 €
80	130	DI7240NI-0080	131,00 €
100	135	DI7240NI-0100	163,00 €
125	170	DI7240NI-0125	225,00 €
150	180	DI7240NI-0150	269,00 €
200	205	DI7240NI-0200	423,00 €

DI7251N

Py25

Компенсатор резиновый со скользящими фланцами Py25

Rubber expansion joint with swivel flanges PN25



Сальфон : EPDM  
Корд : нейлон  
Соединение : фланцы из оцинкованной  
углеродистой стали Py25  
В цену включено :  
Компенсатор Py25 и  
комплект ограничителей хода  
(обязательное  
использование)  
Максимальное рабочее давление : 25 бар

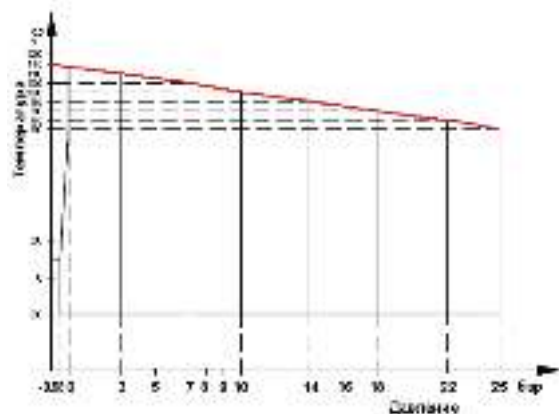
Bellow : EPDM  
Braid : Nylon  
Connection : zinc steel flanges PN25  
The price includes :  
Rubber expansion joint PN25  
with control rod set ( necessary  
for PN25 )  
Maximum working pressure : 25 bar

\* Ответные фланцы не включены в  
комплект поставки

\*Counter flanges are not included

Ду	L (мм)	Код / Ref.	Цена / Price
40	240	DI7251N-0040	164,00 €
50	250	DI7251N-0050	177,00 €
65	260	DI7251N-0065	217,00 €
80	280	DI7251N-0080	278,00 €
100	290	DI7251N-0100	421,00 €
125	325	DI7251N-0125	546,00 €
150	340	DI7251N-0150	682,00 €
200	400	DI7251N-0200	902,00 €
250	470	DI7251N-0250	1 280,00 €
300	490	DI7251N-0300	1 650,00 €

\*большие Ду по запросу / upper DN on request



## DI6340

## Под приварку

Компенсатор из нержавеющей стали под приварку - BW  
Stainless steel expansion joint with butt welding ends - BW



Присоединительный патрубок : сталь S235JR  
Сильфон : нержавеющая сталь 321  
Внутренняя часть : нержавеющая сталь 304  
Соединение : под приварку BW  
Максимальное рабочее давление : 16 бар  
Рабочая температура : -80°C/+427°C

Welding end: Steel S235JR  
Bellow: Stainless steel 321  
Sleeve: Stainless steel 304  
Connection: Butt welded ends  
Maximum working pressure: 16 bar  
Working temperature: -80°C/+427°C

Ду	L (мм)	Осевой ход / Axial movement			
		30 mm		60 mm	
		Код / Ref.	Цена / Price	Код / Ref.	Цена / Price
25	210	DI6340-MVT300025	*	-	-
32	215	DI6340-MVT300032	*	-	-
40	220	DI6340-MVT300040	*	-	-
50	220	DI6340-MVT300050	*	DI6340-MVT600050	*
65	220	DI6340-MVT300065	*	DI6340-MVT600065	*
80	220	DI6340-MVT300080	*	DI6340-MVT600080	*
100	220	DI6340-MVT300100	*	DI6340-MVT600100	*
125	230	DI6340-MVT300125	*	DI6340-MVT600125	*
150	245	DI6340-MVT300150	*	DI6340-MVT600150	*
200	240	DI6340-MVT300200	*	DI6340-MVT600200	*
250	250	DI6340-MVT300250	*	DI6340-MVT600250	*
300	260	DI6340-MVT300300	*	DI6340-MVT600300	*

\* по запросу / on request

## DI6240

## Py16

Компенсатор из нержавеющей стали фланцевый Py16  
Flanged type stainless steel expansion joint PN16



Фланец : сталь S235JR  
Сильфон : нержавеющая сталь 321  
Внутренняя часть : нержавеющая сталь 304  
Соединение : фланцевое Py16  
Максимальное рабочее давление : 16 бар  
Рабочая температура : -80°C/+427°C

Flanges: Steel S235JR  
Bellow: Stainless steel 321  
Sleeve: Stainless steel 304  
Connection: Flanged PN16  
Maximum working pressure: 16 bar  
Working temperature: -80°C/+427°C

Ду	L (мм)	Осевой ход / Axial movement			
		30 mm		60 mm	
		Код / Ref.	Цена / Price	Код / Ref.	Цена / Price
25	110	DI6240-MVT300025	*	-	-
32	115	DI6240-MVT300032	*	-	-
40	120	DI6240-MVT300040	*	-	-
50	110	DI6240-MVT300050	*	DI6240-MVT600050	*
65	110	DI6240-MVT300065	*	DI6240-MVT600065	*
80	110	DI6240-MVT300080	*	DI6240-MVT600080	*
100	120	DI6240-MVT300100	*	DI6240-MVT600100	*
125	130	DI6240-MVT300125	*	DI6240-MVT600125	*
150	145	DI6240-MVT300150	*	DI6240-MVT600150	*
200	140	DI6240-MVT300200	*	DI6240-MVT600200	*
250	150	DI6240-MVT300250	*	DI6240-MVT600250	*
300	160	DI6240-MVT300300	*	DI6240-MVT600300	*

\*большие Ду по запросу / upper DN on request

\* по запросу / on request

## DI6250

## Py25

Компенсатор из нержавеющей стали фланцевый Py25  
Flanged type stainless steel expansion joint PN25



Фланец : сталь S235JR  
Сильфон : нержавеющая сталь 321  
Внутренняя часть : нержавеющая сталь 304  
Соединение : фланцевое Py25  
Максимальное рабочее давление : 25 бар  
Рабочая температура : -80°C/+427°C

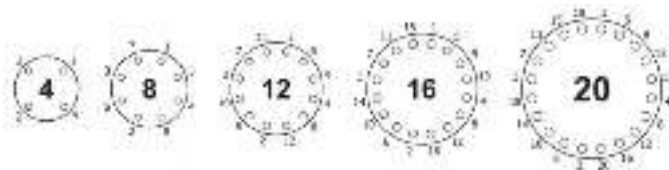
Flanges: Steel S235JR  
Bellow: Stainless steel 321  
Sleeve: Stainless steel 304  
Connection: Flanged PN25  
Maximum working pressure: 25 bar  
Working temperature: -80°C/+427°C

Ду	L (мм)	Осевой ход / Axial movement			
		30 mm		60 mm	
		Код / Ref.	Цена / Price	Код / Ref.	Цена / Price
25	110	DI6250-MVT300025	*	-	-
32	115	DI6250-MVT300032	*	-	-
40	120	DI6250-MVT300040	*	-	-
50	110	DI6250-MVT300050	*	DI6250-MVT600050	*
65	110	DI6250-MVT300065	*	DI6250-MVT600065	*
80	110	DI6250-MVT300080	*	DI6250-MVT600080	*
100	120	DI6250-MVT300100	*	DI6250-MVT600100	*
125	130	DI6250-MVT300125	*	DI6250-MVT600125	*
150	145	DI6250-MVT300150	*	DI6250-MVT600150	*
200	140	DI6250-MVT300200	*	DI6250-MVT600200	*
250	150	DI6250-MVT300250	*	DI6250-MVT600250	*
300	160	DI6250-MVT300300	*	DI6250-MVT600300	*

\* по запросу / on request

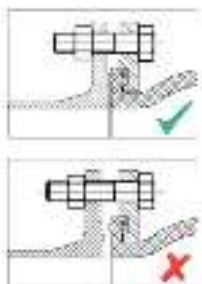


# ИНСТРУКЦИИ ПО МОНТАЖУ И ТЕХНИЧЕСКИЕ ДАННЫЕ

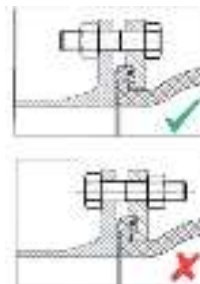


Допустимое усилие на затяжку болтов крепления компенсаторов:

- до Ду80 – 50 Нм
- от Ду100 – 70 Нм.



При монтаже использовать только воротниковые фланцы согласно ГОСТ 33259-2015 Тип 11. Использование плоских фланцев согласно ГОСТ 33259-2015 Тип 01 не допускается.



Устанавливайте болты фланцевых соединений головкой со стороны резиновой вставки в целях избежания повреждения резиновой линзы компенсатора во время его деформации. Использование шпилек нежелательно.

КОМПЕНСАТОРЫ

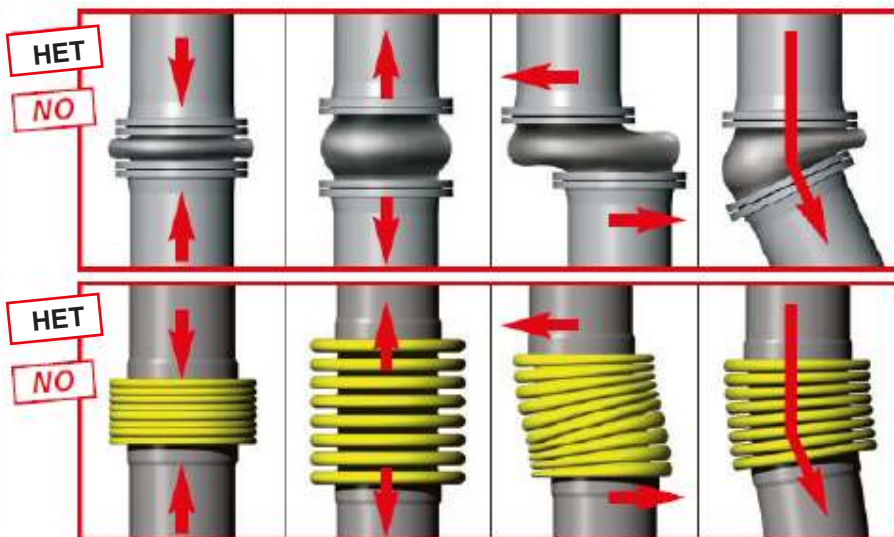
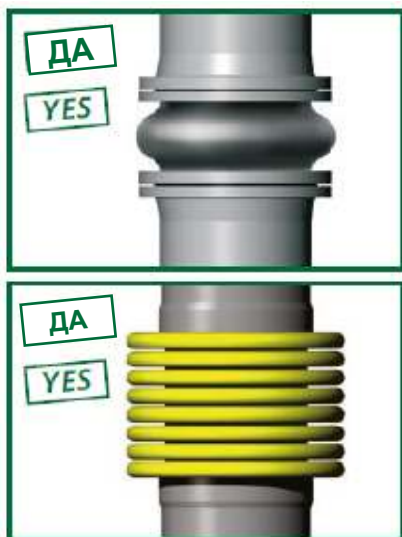
## УСТАНОВКА И ЭКСПЛУАТАЦИЯ КОМПЕНСАТОРОВ

### Сварка

В случае проведения сварочных работ на трубопроводе или вблизи вставки, необходимо демонтировать компенсатор, или защитить его от теплового воздействия, сварочной окалины, электрических искр, и пр.

### Изоляция

Не следует устанавливать изоляцию вокруг компенсаторов, так как это может привести к затруднению выявления протечек и ограничению осевых колебаний компенсатора.







# АРМАТУРА ДЛЯ СИСТЕМ ПОЖАРОТУШЕНИЯ

**ЗАДВИЖКИ С  
ОБРЕЗИНЕННЫМ  
КЛИНОМ**

**102 > 104**

**ДИСКОВЫЕ  
ПОВОРОТНЫЕ  
ЗАТВОРЫ**

**105 > 107**

# АРМАТУРА ДЛЯ СИСТЕМ ПОЖАРОТУШЕНИЯ



## СИСТЕМЫ ПОЖАРОТУШЕНИЯ



### VOC4241R2C-00

#### ЗАДВИЖКА С ОБРЕЗИНЕННЫМ КЛИНОМ С МЕХАНИЧЕСКИМИ КОНЦЕВЫМИ ДАТЧИКАМИ

- > Корпус ковкий чугун GGG50, клин ковкий чугун GGG50, покрытый EPDM.
- > Двухсторонняя герметичность по ГОСТ 9544-93 (класс А).
- > Управление: штурвал, невыдвижной шток.
- > 2 механических концевых датчика для индикации положения (открыто-закрыто).
- > Визуальный указатель положения.
- > Фланцевое соединение согласно норме EN 1092-2 ISO Py10/16.
- > Типоразмер: Ду40 - Ду400.

### VOC4241R-00



#### ЗАДВИЖКА С ОБРЕЗИНЕННЫМ КЛИНОМ СО ШТУРВАЛОМ

- > Корпус ковкий чугун GGG50, клин ковкий чугун GGG50, покрытый EPDM.
- > Двухсторонняя герметичность по ГОСТ 9544-93 (класс А).
- > Управление: штурвал, невыдвижной шток.
- > Фланцевое соединение согласно норме EN 1092-2 ISO Py10/16.
- > Типоразмер: Ду40 - Ду400.

### VOC4241CMR-00



#### ЗАДВИЖКА С ОБРЕЗИНЕННЫМ КЛИНОМ ПОД ЭЛЕКТРОПРИВОД

- > Корпус ковкий чугун GGG50, клин ковкий чугун GGG50, покрытый EPDM.
- > Двухсторонняя герметичность по ГОСТ 9544-93 (класс А).
- > Верхний фланец по ISO 5210 под электропривод.
- > Фланцевое соединение согласно норме EN 1092-2 ISO Py10/16.
- > Типоразмер: Ду40 - Ду400.



Сертификат соответствия ТР ЕАЭС 043/2017

«О требованиях к средствам обеспечения пожарной безопасности и пожаротушения»





ЗАДВИЖКИ С ОБРЕЗИНЕННЫМ КЛИНОМ

VOC4241R-00EP

Штурвал

Задвижка с обрезиненным клином F4 со штурвалом - Ру10/16  
Resilient seat gate valve F4 with handwheel PN10/16



Корпус и крышка: ковкий чугун GGG50 с эпоксидным покрытием RAL3001  
Клин : ковкий чугун, вулканизированный EPDM  
Рабочее давление : 16 бар  
Соединение : фланцевое Ру10/16  
Заккрытие по часовой стрелке  
Управление : штурвал  
Максимальная рабочая температура: +110°C

Body and bonnet: Ductile iron GGG50 epoxy coated RAL3001  
Wedge : Ductile iron EPDM coated  
Working pressure : 16 bar  
Connection : Flanged PN10/16  
Clockwise to close  
Operating : Handwheel  
Max working temperature: +110°C

Ду	L (мм)	Код / Ref.	Цена / Price
40	140	VOC4241R-00EP0040	145,00 €
50	150	VOC4241R-00EP0050	158,00 €
65	170	VOC4241R-00EP0065	187,00 €
80	180	VOC4241R-00EP0080	216,00 €
100	190	VOC4241R-00EP0100	276,00 €
125	200	VOC4241R-00EP0125	399,00 €
150	210	VOC4241R-00EP0150	460,00 €
200	230	VOC4241R-00EP0200	713,00 €
250	250	VOC4241R-00EP0250	1 006,00 €
300	270	VOC4241R-00EP0300	1 487,00 €
350	290	VOC4241R-00EP0350	2 209,00 €
400	310	VOC4241R-00EP0400	3 023,00 €

VOC4241R2C-00EP

Концевые датчики

Задвижка с обрезиненным клином F4 - невыдвижной шток - с двумя механическими датчиками - Ру10/16  
Resilient seat gate valve - non rising stem - with kit of 2 mechanical limit switches - PN10/16



Корпус и крышка: ковкий чугун GGG50 с эпоксидным покрытием RAL3001  
Клин : ковкий чугун GGG50, вулканизированный EPDM  
Управление : штурвал  
Соединение : фланцевое Ру16  
Заккрытие по часовой стрелке  
Визуальный индикатор положения и 2 механических концевых датчика  
Положение открыто/закрыто  
Рабочее давление : 16 бар  
Максимальная рабочая температура: +110°C

Body & bonnet : Ductile iron GGG50 epoxy coated RAL3001  
Wedge : EPDM coated ductile iron GGG50  
Operating: handwheel  
Connection : Flanges PN 16  
Clockwise to close  
2 mechanical limit switches  
Opened and closed position  
Working pressure : 16 bar  
Max working temperature: +110°C

Ду	L (мм)	Код / Ref.	Цена / Price
40	140	VOC4241R2C-00EP0040	401,00 €
50	150	VOC4241R2C-00EP0050	407,00 €
65	170	VOC4241R2C-00EP0065	444,00 €
80	180	VOC4241R2C-00EP0080	472,00 €
100	190	VOC4241R2C-00EP0100	538,00 €
125	200	VOC4241R2C-00EP0125	685,00 €
150	210	VOC4241R2C-00EP0150	700,00 €
200	230	VOC4241R2C-00EP0200	979,00 €
250	250	VOC4241R2C-00EP0250	1 191,00 €
300	270	VOC4241R2C-00EP0300	1 744,00 €
350	290	VOC4241R2C-00EP0350	2 368,00 €
400	310	VOC4241R2C-00EP0400	3 240,00 €



VOC4241CMR-00EP

Под электропривод

Задвижка с обрезиненным клином F4 - неподвижной шток - верхний фланец ISO для монтажа электропривода - Pу10/16  
Resilient seat gate valve F4 - non rising stem - with ISO mounting pad for electric actuator - PN10/16



Корпус и крышка: ковкий чугун GGG50 с эпоксидным покрытием RAL3001  
Клин : ковкий чугун, вулканизированный EPDM  
Соединение : фланцевое Pу10/16  
Рабочее давление : 16 бар  
Максимальная рабочая температура: +110°C  
Закрытие по часовой стрелке

Body & bonnet : Ductile iron GGG50 epoxy coated RAL3001  
Wedge : EPDM coated ductile iron GGG50  
Connection : Flanges PN10/16  
Working pressure max : 16 bar  
Max working temperature: +110°C  
Clockwise to close

Ду	L (мм)	Код / Ref.	Цена / Price
40	140	VOC4241CMR-00EP0040	186,00 €
50	150	VOC4241CMR-00EP0050	190,00 €
65	170	VOC4241CMR-00EP0065	233,00 €
80	180	VOC4241CMR-00EP0080	263,00 €
100	190	VOC4241CMR-00EP0100	341,00 €
125	200	VOC4241CMR-00EP0125	502,00 €
150	210	VOC4241CMR-00EP0150	549,00 €
200	230	VOC4241CMR-00EP0200	921,00 €
250	250	VOC4241CMR-00EP0250	1 234,00 €
300	270	VOC4241CMR-00EP0300	1 948,00 €
350	290	VOC4241CMR-00EP0350	3 134,00 €
400	310	VOC4241CMR-00EP0400	4 131,00 €

VOC4241CMR-U04

э/п AUMA

Задвижка с обрезиненным клином F4 - неподвижной шток - с электроприводом AUMA - Pу10/16  
Resilient seat gate valve F4 - non rising stem - with AUMA electric actuator - PN10/16



Корпус и крышка: ковкий чугун GGG50 с эпоксидным покрытием RAL3001  
Клин : ковкий чугун, вулканизированный EPDM  
Соединение : фланцевое Pу10/16  
Рабочее давление : 16 бар  
Закрытие по часовой стрелке  
Электропривод AUMA NORM  
Режим работы Откр-Закр (S2-15мин)  
400В-50Гц-3Ф  
Класс защиты IP68  
2 концевых выключателя  
2 выключателя по крутящему моменту  
Противоконденсационный обогреватель 230В  
Механический указатель положения  
Аварийный штурвал управления

Body and bonnet: Ductile iron GGG50 epoxy coated RAL3001  
Wedge : EPDM coated ductile iron  
Connection : Flanged PN10/16  
Working pressure : 16 bar  
Clockwise to close  
Electric actuator AUMA NORM  
Open-Close Duty (S2-15min)  
3 phase- 400V - AC motor  
Tightness IP68  
2 limit switches (NO and NC)  
2 torque switches  
Heating resistor 230V  
Mechanical position indicator  
Emergency manual handwheel

Ду	L (мм)	Код / Ref.	Модель привода / Actuator type	Цена / Price
50	140	VOC4241CMR-U04EP0050	SA07.6	*
65	150	VOC4241CMR-U04EP0065	SA07.6	*
80	170	VOC4241CMR-U04EP0080	SA10.2	*
100	180	VOC4241CMR-U04EP0100	SA10.2	*
125	190	VOC4241CMR-U04EP0125	SA10.2	*
150	200	VOC4241CMR-U04EP0150	SA10.2	*
200	210	VOC4241CMR-U04EP0200	SA14.2	*
250	230	VOC4241CMR-U04EP0250	SA14.2	*
300	250	VOC4241CMR-U04EP0300	SA14.6	*
350	270	VOC4241CMR-U04EP0350	SA14.6	*
400	290	VOC4241CMR-U04EP0400	SA14.6	*

\* no zaprosy / on request



# СИСТЕМЫ ПОЖАРОТУШЕНИЯ

## VPI4448R2C-02



### ДИСКОВЫЙ ПОВОРОТНЫЙ ЗАТВОР VPI С РУЧКОЙ И КОНЦЕВЫМИ ВЫКЛЮЧАТЕЛЯМИ

- > Корпус и диск ковкий чугун GGG50, манжета жаростойкий EPDM.
- > Двухсторонняя герметичность по ГОСТ 9544-93 (класс А).
- > Заменяемое седловое уплотнение.
- > Шток из двух частей.
- > Управление: ручка.
- > 2 электромагнитных концевых выключателя для индикации положения (открыто-закрыто).
- > Межфланцевый монтаж Ру10/16 согласно нормам ГОСТ 33259-2015 (Тип 01,11), EN1092.
- > Типоразмер: Ду40 - Ду300.

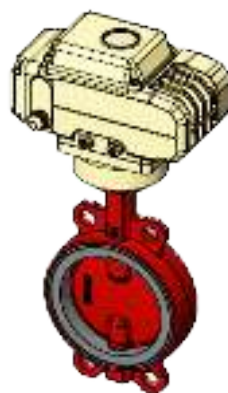
## VPI4448R2C-08



### ДИСКОВЫЙ ПОВОРОТНЫЙ ЗАТВОР VPI С РЕДУКТОРОМ И КОНЦЕВЫМИ ВЫКЛЮЧАТЕЛЯМИ

- > Корпус и диск ковкий чугун GGG50, манжета жаростойкий EPDM.
- > Двухсторонняя герметичность по ГОСТ 9544-93 (класс А).
- > Заменяемое седловое уплотнение.
- > Шток из двух частей.
- > Управление: редуктор.
- > 2 механических концевых выключателя для индикации положения (открыто-закрыто).
- > Межфланцевый монтаж Ру10/16 согласно нормам ГОСТ 33259-2015 (Тип 01,11), EN1092.
- > Типоразмер: Ду40 - Ду300.

## VPI4448R-NX4



### ДИСКОВЫЙ ПОВОРОТНЫЙ ЗАТВОР VPI С ЭЛЕКТРОПРИВОДОМ TECOFI

- > Корпус и диск ковкий чугун GGG50, манжета жаростойкий EPDM.
- > Двухсторонняя герметичность по ГОСТ 9544-93 (класс А).
- > Заменяемое седловое уплотнение.
- > Шток из двух частей.
- > Верхний фланец по норме ISO 5211.
- > Управление: электропривод TECOFI.
- > Межфланцевый монтаж Ру10/16 согласно нормам ГОСТ 33259-2015 (Тип 01,11), EN1092.
- > Типоразмер: Ду40 - Ду300.



Сертификат соответствия ТР ЕАЭС 043/2017

«О требованиях к средствам обеспечения пожарной безопасности и пожаротушения»



ДИСКОВЫЕ ПОВОРОТНЫЕ ЗАТВОРЫ

VPI4448R-02EP

Ручка

Межфланцевый дисковый поворотный затвор Ру16 - диск из ковкого чугуна  
Wafer type butterfly valve PN16 **GS ductile iron disc**



Корпус: ковкий чугун GGG50 с эпоксидным покрытием RAL3001  
Диск: ковкий чугун GGG50  
Соединение: межфланцевое с гладкими проушинами Ру10/16 - ASA150 - JIS10K  
Манжета: жаростойкий EPDM  
Управление: ручка  
Рабочая температура: -15°C/+130°C

Body : Ductile iron GGG50 epoxy coated RAL3001  
Disc : Ductile iron GGG50  
Connection : Wafer Type PN 10/16 - ASA 150 - JIS 10K  
Sleeve : Heat EPDM  
Operating : handle  
Working temperature: -15°C/+130°C

Ду	L (мм)	Код / Ref.	Цена / Price
40	32,5	VPI4448R-02EP0040	68,00 €
50	42,5	VPI4448R-02EP0050	72,00 €
65	45,5	VPI4448R-02EP0065	81,00 €
80	45,5	VPI4448R-02EP0080	91,00 €
100	51,5	VPI4448R-02EP0100	112,00 €
125	55,5	VPI4448R-02EP0125	140,00 €
150	55,5	VPI4448R-02EP0150	167,00 €
200	59,5	VPI4448R-02EP0200	257,00 €
250	67,5	VPI4448R-02EP0250	373,00 €
300	77,5	VPI4448R-02EP0300	478,00 €

VPI4448R-08EP

Редуктор

Межфланцевый дисковый поворотный затвор Ру16 - диск из ковкого чугуна  
Wafer type butterfly valve PN16 **GS ductile iron disc**



Корпус: ковкий чугун GGG50 с эпоксидным покрытием RAL3001  
Диск: ковкий чугун GGG50  
Соединение: межфланцевое с гладкими проушинами Ру10/16 - ASA150 - JIS10K  
Манжета: жаростойкий EPDM  
Управление: редуктор  
Рабочая температура: -15°C/+130°C

Body : Ductile iron GGG50 epoxy coated RAL3001  
Disc : Ductile iron GGG50  
Connection : Wafer Type PN 10/16 - ASA 150 - JIS 10K  
Sleeve : Heat EPDM  
Operating : Gearbox  
Working temperature: -15°C/+130°C

Ду	L (мм)	Код / Ref.	Цена / Price
40	32,5	VPI4448R-08EP0040	252,00 €
50	42,5	VPI4448R-08EP0050	257,00 €
65	45,5	VPI4448R-08EP0065	266,00 €
80	45,5	VPI4448R-08EP0080	278,00 €
100	51,5	VPI4448R-08EP0100	297,00 €
125	55,5	VPI4448R-08EP0125	324,00 €
150	55,5	VPI4448R-08EP0150	352,00 €
200	59,5	VPI4448R-08EP0200	483,00 €
250	67,5	VPI4448R-08EP0250	599,00 €
300	77,5	VPI4448R-08EP0300	704,00 €

VPI4448R2C-02EP

Концевые датчики - ручка

Межфланцевый дисковый поворотный затвор Ру16 - ручка - 2 концевых датчика  
Wafer type butterfly valve PN16 **with limit switches**



Корпус: ковкий чугун GGG50 с эпоксидным покрытием RAL3001  
Диск: ковкий чугун GGG50  
Соединение: межфланцевое с гладкими проушинами Ру10/16 - ASA150 - JIS10K  
Манжета: жаростойкий EPDM  
Управление: ручка  
Рабочая температура: -15°C/+130°C  
2 электромагнитных концевых датчика  
Положение открыто/закрыто

Body : Ductile iron GGG50 epoxy coated RAL3001  
Disc : Ductile iron GGG50  
Connection : Wafer Type PN 10/16 - ASA 150 - JIS 10K  
Sleeve : Heat EPDM  
Operating : Handle  
Working temperature: -15°C/+130°C  
2 electromagnetic limit switches  
Opened and closed position

Ду	L (мм)	Код / Ref.	Цена / Price
40	32,5	VPI4448R2C-02EP0040	210,00 €
50	42,5	VPI4448R2C-02EP0050	215,00 €
65	45,5	VPI4448R2C-02EP0065	223,00 €
80	45,5	VPI4448R2C-02EP0080	234,00 €
100	51,5	VPI4448R2C-02EP0100	254,00 €
125	55,5	VPI4448R2C-02EP0125	282,00 €
150	55,5	VPI4448R2C-02EP0150	311,00 €
200	59,5	VPI4448R2C-02EP0200	407,00 €
250	67,5	VPI4448R2C-02EP0250	523,00 €
300	77,5	VPI4448R2C-02EP0300	629,00 €

**VPI4448R2C-08EP**

**Концевые датчики - редуктор**

Межфланцевый дисковый поворотный затвор Ру16 - редуктор - 2 концевых датчика

Wafer type butterfly valve PN16 with limit switches



Корпус: ковкий чугун GGG50 с эпоксидным покрытием RAL300  
 Диск: ковкий чугун GGG50  
 Соединение: межфланцевое с гладкими проушинами Ру10/16 - ASA150 - JIS10K  
 Манжета: жаростойкий EPDM  
 Управление: редуктор  
 Рабочая температура: -15°C/+130°C  
 2 механических концевых датчика  
 Положение открыто/закрыто

**Body** : Ductile iron GGG50 epoxy coated RAL3001  
**Disc** : Ductile iron GGG50  
**Connection** : Wafer Type PN 10/16 - ASA 150 - JIS 10K  
**Sleeve** : Heat EPDM  
**Operating** : Gear box  
**Working temperature**: -15°C/+130°C  
**2 mechanical limit switches**  
**Opened and closed position**

Ду	L (мм)	Код / Ref.	Цена / Price
40	32,5	VPI4448R2C-08EP0040	640,00 €
50	42,5	VPI4448R2C-08EP0050	644,00 €
65	45,5	VPI4448R2C-08EP0065	654,00 €
80	45,5	VPI4448R2C-08EP0080	666,00 €
100	51,5	VPI4448R2C-08EP0100	685,00 €
125	55,5	VPI4448R2C-08EP0125	712,00 €
150	55,5	VPI4448R2C-08EP0150	740,00 €
200	59,5	VPI4448R2C-08EP0200	871,00 €
250	67,5	VPI4448R2C-08EP0250	987,00 €
300	77,5	VPI4448R2C-08EP0300	1 092,00 €

**VPI4448R-N24EP | VPI4448R-N04EP**

**э/п TECOFI**

Межфланцевый дисковый поворотный затвор Ру16 - с электроприводом TECOFI

Wafer type butterfly valve PN16 with electric actuator TECOFI



Корпус: ковкий чугун GGG50 с эпоксидным покрытием RAL3001  
 Диск: ковкий чугун GGG50  
 Соединение: межфланцевое с гладкими проушинами Ру10/16 - ASA150 - JIS10K  
 Манжета: жаростойкий EPDM  
 Управление: электропривод TECOFI

**Body** : Ductile iron GGG50 epoxy coated RAL3001  
**Disc** : Ductile iron GGG50  
**Connection** : Wafer Type PN 10/16 - ASA 150 - JIS 10K  
**Sleeve** : Heat EPDM  
**Operating** : electric actuator TECOFI

VPI4448R-N24 - 230V/50Hz/1Ph  
 VPI4448R-N04 - 400V/50Hz/3Ph

VPI4448R-N24 - 230V/50Hz/1Ph  
 VPI4448R-N04 - 400V/50Hz/3Ph

Режим работы: Откр-Закр  
 2 концевых выключателя  
 Противоконденсационный обогреватель  
 Ручной дублер  
 Механический указатель положения  
 Класс защиты IP67  
 ΔP: 16 бар

**Service On/Off**  
**2 limit switches**  
**1 heating resistor**  
**1 emergency handwheel**  
**1 opening indicator**  
**IP67 protection**  
**ΔP : 16 bar**

Ду	230V/1Ph			400V/3Ph		
	Код / Ref.	Цена / Price		Ду	Код / Ref.	Цена / Price
40	VPI4448R-N24EP0040	1 050,00 €		40	VPI4448R-N04EP0040	1 130,00 €
50	VPI4448R-N24EP0050	1 055,00 €		50	VPI4448R-N04EP0050	1 132,00 €
65	VPI4448R-N24EP0065	1 063,00 €		65	VPI4448R-N04EP0065	1 144,00 €
80	VPI4448R-N24EP0080	1 075,00 €		80	VPI4448R-N04EP0080	1 151,00 €
100	VPI4448R-N24EP0100	1 405,00 €		100	VPI4448R-N04EP0100	1 488,00 €
125	VPI4448R-N24EP0125	1 433,00 €		125	VPI4448R-N04EP0125	1 518,00 €
150	VPI4448R-N24EP0150	1 837,00 €		150	VPI4448R-N04EP0150	2 002,00 €
200	VPI4448R-N24EP0200	2 282,00 €		200	VPI4448R-N04EP0200	2 428,00 €
250	VPI4448R-N24EP0250	2 502,00 €		250	VPI4448R-N04EP0250	2 671,00 €
300	VPI4448R-N24EP0300	2 608,00 €		300	VPI4448R-N04EP0300	2 775,00 €





# СОЛЕНИДАНЬІЕ КЛАПАНЫ



СОЛЕНИДАНЬІЕ  
КЛАПАНЫ

110 > 111

## EV1140

## Нормально закрытый

Соленоидный мембранный клапан нормально закрытый с катушкой - внутренняя резьба BSP  
BSP female solenoid valve **Normally Closed**



Корпус : латунь  
Уплотнение : нитрил  
Максимальное рабочее давление :  
Du ≤ 1" 20 бар  
Du > 1" 10 бар  
Минимальное дифференциальное давление :  
Du ≤ 2" 0,1 бар  
Du > 2" 0,5 бар

Соединение : внутренняя резьба BSP  
Напряжение : переменный ток 24 - 230 Вольт  
постоянный ток 24 Вольт  
Максимальная рабочая температура: +90°C  
По запросу : другие мембраны (FPM (VITON®), EPDM), другое напряжение (12-48-110-400 Вольт)

Body : Brass  
Tight : NBR  
Pressure max :  
DN ≤ 1" 20 bar  
DN > 1" 10 bar  
Min. differential pressure :  
DN ≤ 2" 0,1 bar  
DN > 2" 0,5 bar  
Connection : Female BSP  
Voltage :  
Alternatif current 24 - 230 Volts  
Direct current 24 Volts

Max working temperature: +90°C  
On request : other membrane materials ( FPM (VITON®), EPDM...), voltage (12-48-110-400 Volts)

Du	L (мм)	EV1140 230AC		EV1140 24AC		EV1140 24CC	
		Код / Ref.	* Цена / Price	Код / Ref.	* Цена / Price	Код / Ref.	* Цена / Price
10	69	EV1140-0010-230AC	289,00 €	EV1140-0010-24AC	289,00 €	EV1140-0010-24CC	289,00 €
15	72	EV1140-0015-230AC	161,00 €	EV1140-0015-24AC	161,00 €	EV1140-0015-24CC	161,00 €
20	100	EV1140-0020-230AC	209,00 €	EV1140-0020-24AC	209,00 €	EV1140-0020-24CC	209,00 €
25	104	EV1140-0025-230AC	227,00 €	EV1140-0025-24AC	227,00 €	EV1140-0025-24CC	227,00 €
32	145	EV1140-0032-230AC	398,00 €	EV1140-0032-24AC	398,00 €	EV1140-0032-24CC	398,00 €
40	145	EV1140-0040-230AC	414,00 €	EV1140-0040-24AC	414,00 €	EV1140-0040-24CC	414,00 €
50	173	EV1140-0050-230AC	495,00 €	EV1140-0050-24AC	495,00 €	EV1140-0050-24CC	495,00 €
65	245	EV1140-0065-230AC	2 183,00 €	EV1140-0065-24AC	2 183,00 €	EV1140-0065-24CC	2 183,00 €
80	250	EV1140-0080-230AC	2 183,00 €	EV1140-0080-24AC	2 183,00 €	EV1140-0080-24CC	2 183,00 €

\* Цена катушки включена в стоимость клапана / **Coil price included**

## EV1141

## Нормально открытый

Соленоидный мембранный клапан нормально открытый с катушкой - внутренняя резьба BSP  
BSP female solenoid valve **Normally Opened**



Корпус : латунь  
Уплотнение : нитрил  
Максимальное рабочее давление :  
Du ≤ 1" 20 бар  
Du > 1" 10 бар  
Минимальное дифференциальное давление :  
Du ≤ 2" 0,1 бар  
Du > 2" 0,5 бар

Соединение : внутренняя резьба BSP  
Напряжение : переменный ток 24 - 230 Вольт  
постоянный ток 24 Вольт  
Максимальная рабочая температура: +90°C  
По запросу : другие мембраны (FPM (VITON®), EPDM), другое напряжение (12-48-110-400 Вольт)

Body : Brass  
Tight : NBR  
Pressure max :  
DN ≤ 1" 20 bar  
DN > 1" 10 bar  
Min differential pressure :  
DN ≤ 2" 0,1 bar  
DN > 2" 0,5 bar

Connection : BSP female  
Voltage :  
Alternatif current 24 - 230 Volts  
Direct current 24 Volts  
Max working temperature: +90°C  
On request : other membrane materials ( FPM (VITON®), EPDM...), voltage (12-48-110-400 Volts)

Du	L (мм)	EV1141 230AC		EV1141 24AC		EV1141 24CC	
		Код / Ref.	* Цена / Price	Код / Ref.	* Цена / Price	Код / Ref.	* Цена / Price
15	72	EV1141-0015-230AC	228,00 €	EV1141-0015-24AC	228,00 €	EV1141-0015-24CC	228,00 €
20	100	EV1141-0020-230AC	303,00 €	EV1141-0020-24AC	303,00 €	EV1141-0020-24CC	303,00 €
25	104	EV1141-0025-230AC	311,00 €	EV1141-0025-24AC	311,00 €	EV1141-0025-24CC	311,00 €
32	145	EV1141-0032-230AC	533,00 €	EV1141-0032-24AC	533,00 €	EV1141-0032-24CC	533,00 €
40	145	EV1141-0040-230AC	533,00 €	EV1141-0040-24AC	533,00 €	EV1141-0040-24CC	533,00 €
50	173	EV1141-0050-230AC	681,00 €	EV1141-0050-24AC	681,00 €	EV1141-0050-24CC	681,00 €

\* Цена катушки включена в стоимость клапана / **Coil price included**



## EV1110

## Усиленная мембрана

Соленоидный мембранный клапан нормально закрытый с усиленной мембраной - внутренняя резьба BSP  
BSP female *harnessed diaphragm* solenoid valve Normally Closed



Корпус : латунь  
Уплотнение : нитрил  
Максимальное рабочее давление : 10 бар  
Минимальное дифференциальное давление : 0 бар  
Соединение : внутренняя резьба BSP  
Напряжение :  
переменный ток 12-24-48-110-230 Вольт  
постоянный ток 12-24-48-110 Вольт  
Максимальная рабочая температура : +80°C  
По запросу : другие мембраны (FPM (VITON®), EPDM)

Body : Brass  
Tight : NBR  
Pressure max : 10 bar  
Min differential pressure : 0 bar  
Connection : BSP female  
Voltage :  
Alternatif current 12-24-48-110-230 Volts  
Direct current 12-24-48-110 Volts  
Max working temperature : +80°C  
Other membrane materials on request (FPM (VITON®), EPDM...)

Ду	L (мм)	Код / Ref.	* Цена / Price
3/8"	61	EV1110-0010	250,00 €
1/2"	61	EV1110-0015	250,00 €
3/4"	100	EV1110-0020	269,00 €
1"	100	EV1110-0025	269,00 €
1"1/4	146	EV1110-0032	799,00 €
1"1/2	146	EV1110-0040	799,00 €
2"	174	EV1110-0050	1001,00 €

\* Цена катушки включена в стоимость клапана  
Coil price included

## EV1142

Соленоидный клапан нормально закрытый для углеводородов - внутренняя резьба BSP  
BSP female solenoid valve Normally Closed "fuel oil" use type



Корпус : латунь  
Уплотнение : FPM (VITON®)  
Максимальное рабочее давление : 15 бар  
Минимальное дифференциальное давление : 0,3 бар  
Соединение : внутренняя резьба BSP  
Напряжение :  
переменный ток 12-24-48-110-230-400 Вольт  
постоянный ток 12-24-48-110 Вольт  
Максимальная рабочая температура : +60°C

Body : Brass  
Tight : FPM (VITON®)  
Pressure max : 15 bar  
Min differential pressure : 0,3 bar  
Connection : BSP female  
Voltage :  
Alternatif current 12-24-48-110-230-400 Volts  
Direct current 12-24-48-110 Volts  
Max working temperature : +60°C

Ду	L (мм)	Код / Ref.	* Цена / Price
1/4"	61	EV1142-0008	116,00 €
3/8"	100	EV1142-0010	120,00 €
1/2"	100	EV1142-0015	127,00 €

\* Цена катушки включена в стоимость клапана  
Coil price included

## EV6100

## Нержавеющая сталь

Соленоидный клапан из нержавеющей стали нормально закрытый - внутренняя резьба BSP  
Stainless steel BSP female solenoid valve Normally Closed



Корпус : нержавеющая сталь 316  
Уплотнение : FPM (VITON®)  
Максимальное рабочее давление : 10 бар  
Минимальное дифференциальное давление : 0,5 бар  
Соединение : внутренняя резьба BSP  
Напряжение :  
переменный ток 24-230 Вольт  
постоянный ток 24 Вольт  
По запросу : другие мембраны  
Максимальная рабочая температура : +90°C

Body : Stainless steel 316  
Tightness : FPM (VITON®)  
Pressure max : 10 bar  
Min differential pressure : 0,5 bar  
Connection : BSP female  
Voltage : Alternatif current 24-230 Volts  
Direct current 24 Volts  
Max working temperature : +90°C  
Other membrane materials on request.

Ду	L (мм)	Код / Ref.	* Цена / Price
3/8"	66,5	EV6100-0010	697,00 €
1/2"	66,5	EV6100-0015	697,00 €
3/4"	96	EV6100-0020	1017,00 €
1"	96	EV6100-0025	1017,00 €
1"1/4	131	EV6100-0032	1 798,00 €
1"1/2	131	EV6100-0040	1 798,00 €
2"	160	EV6100-0050	1 977,00 €

\* Цена катушки включена в стоимость клапана  
Coil price included





# ШАРОВЫЕ КРАНЫ

ШАРОВЫЕ КРАНЫ ИЗ  
ЛАТУНИ

114 > 116

ШАРОВЫЕ КРАНЫ ИЗ  
СТАЛИ

117 > 118

ШАРОВЫЕ КРАНЫ ИЗ  
НЕРЖАВЕЮЩЕЙ СТАЛИ

119 > 121

ШАРОВЫЕ КРАНЫ ИЗ  
ЧУГУНА

122

ИНСТРУКЦИИ  
ПО МОНТАЖУ И  
ТЕХНИЧЕСКИЕ ДАННЫЕ

123 > 125



## ШАРОВЫЕ КРАНЫ ИЗ ЛАТУНИ

## BS1143

Латунь

Полнопроходной шаровой кран с внутренней резьбой BSP - с рукояткой  
BSP female full bore ball valve - Brass



Корпус : никелированная латунь  
Шар : хромированная латунь  
Шток : латунь  
Уплотнение : PTFE  
Соединение : внутренняя резьба BSP  
Максимальное рабочее давление: 25 бар  
Рабочая температура: -20°C/+120°C

РАСПРОДАЖА СКЛАДСКИХ ОСТАТКОВ  
WHILE STOCKS LAST

Body : Nickel plated brass  
Ball : Chrome brass  
Stem : Brass  
Tightness : PTFE  
Connection : BSP female  
Max working pressure : 25 bar  
Working temperature : -20°C/+120°C

Ду	L (мм)	Код / Ref.	Цена / Price
1/4"	40	BS1143-0008	9,00 €
3/8"	43,8	BS1143-0010	9,00 €
1/2"	47	BS1143-0015	11,00 €
3/4"	53,3	BS1143-0020	15,00 €
1"	65	BS1143-0025	21,00 €
1"1/4	73,1	BS1143-0032	34,00 €
1"1/2	80,9	BS1143-0040	43,00 €
2"	98	BS1143-0050	71,00 €

## BS1152A

Латунь

Полнопроходной шаровой кран с внутренней резьбой BSP - с рукояткой  
2-piece brass ball valve full bore - BSP female



Корпус : никелированная латунь  
Шар : хромированная латунь  
Шток : латунь  
Уплотнение : PTFE  
Соединение : внутренняя резьба BSP  
Максимальное рабочее давление: 30 бар  
Рабочая температура: -20°C/+120°C

Body: Nickel-plated brass  
Ball: Chromed brass  
Stem: Brass  
Seal: PTFE  
Connection: BSP female  
Maximum working pressure: 30 bar  
Working temperature: -20°C/+120°C

Ду	L (мм)	Код / Ref.	Цена / Price
1/4"	40,6	BS1152A-02PF0008	9,00 €
3/8"	40,6	BS1152A-02PF0010	9,00 €
1/2"	47,8	BS1152A-02PF0015	11,00 €
3/4"	55	BS1152A-02PF0020	15,00 €
1"	66	BS1152A-02PF0025	21,00 €
1"1/4	80	BS1152A-02PF0032	34,00 €
1"1/2	91	BS1152A-02PF0040	43,00 €
2"	106	BS1152A-02PF0050	71,00 €

## BS1143P

Латунь

Полнопроходной шаровой кран с внутренней резьбой BSP с дренажным краном - с рукояткой  
BSP female full bore ball valve with drain plug



Корпус : никелированная латунь  
Шар : хромированная латунь  
Шток : латунь  
Уплотнение : PTFE  
Соединение : внутренняя резьба BSP  
Максимальное рабочее давление:  
30 бар  
С дренажным краном  
Рабочая температура: -10°C/+120°C

РАСПРОДАЖА СКЛАДСКИХ ОСТАТКОВ  
WHILE STOCKS LAST

Body : Nickel plated brass  
Ball : Chrome brass  
Stem : Brass  
Tightness : PTFE  
Connection : Female BSP  
Max working pressure : 30 bar  
With butterfly drain plug  
Working temperature : -10°C/+120°C

Ду	L (мм)	Код / Ref.	Цена / Price
1/2"	52	BS1143P-0015	15,00 €
3/4"	61	BS1143P-0020	19,00 €
1"	68,5	BS1143P-0025	27,00 €
1"1/4	85,5	BS1143P-0032	43,00 €
1"1/2	95,5	BS1143P-0040	66,00 €
2"	105,5	BS1143P-0050	86,00 €



**BS1152E-02**

**Латунь**

Полнопроходной шаровой кран с внутренней резьбой BSP с дренажным краном - с рукояткой  
 BSP female ball valve with drain plug



Корпус : никелированная латунь  
 Шар : хромированная латунь  
 Шток : латунь  
 Уплотнение : PTFE  
 Соединение : внутренняя резьба BSP  
 Максимальное рабочее давление: 25 бар  
 С дренажным краном  
 Рабочая температура: -20°C/+120°C

Body: Nickel-plated brass  
 Ball: Chromed brass  
 Stem: Brass  
 Seal: PTFE  
 Connection: BSP female  
 Maximum working pressure: 25 bar  
 Working temperature: -20°C/+120°C

Ду	L (мм)	Код / Ref.	Цена / Price
1/2"	55,5	BS1152E-02PF0015	15,00 €
3/4"	60	BS1152E-02PF0020	19,00 €
1"	72,5	BS1152E-02PF0025	27,00 €
1"1/4	81	BS1152E-02PF0032	43,00 €
1"1/2	93	BS1152E-02PF0040	66,00 €
2"	103	BS1152E-02PF0050	86,00 €

**BS1654**

**Латунь**

Полнопроходной шаровой кран с наружной/внутренней резьбой BSP - с рукояткой  
 BSP male - female ball valve



Корпус : никелированная латунь  
 Шар : латунь  
 Шток : латунь  
 Уплотнение : PTFE  
 Соединение : наружная/ внутренняя резьба BSP  
 Максимальное рабочее давление: 25 бар  
 Рабочая температура: -20°C/+120°C

**РАСПРОДАЖА СКЛАДСКИХ ОСТАТКОВ  
 WHILE STOCKS LAST**

Body : Nickel plated brass  
 Ball : Brass  
 Stem : Brass  
 Tightness : PTFE  
 Working temperature : -20°C/+120°C  
 Connection : BSP male female  
 Maximum working pressure : 25 bar  
 Working temperature: -20°C/+120°C

Ду	L (мм)	Код / Ref.	Цена / Price
1/4"	49	BS1654-0008	9,00 €
3/8"	51	BS1654-0010	11,00 €
1/2"	54	BS1654-0015	11,00 €
3/4"	60,3	BS1654-0020	15,00 €
1"	73,5	BS1654-0025	21,00 €
1"1/4	81,8	BS1654-0032	34,00 €
1"1/2	90,4	BS1654-0040	43,00 €
2"	106,5	BS1654-0050	71,00 €

**BS1152C**

**Латунь**

Полнопроходной шаровой кран с наружной/внутренней резьбой BSP - с рукояткой  
 2-piece brass ball valve full bore - BSP Male/Female



Корпус : никелированная латунь  
 Шар : хромированная латунь  
 Шток : латунь  
 Уплотнение : PTFE  
 Соединение : наружная/ внутренняя резьба BSP  
 Максимальное рабочее давление: 30 бар  
 Рабочая температура: -20°C/+120°C

Body: Nickel-plated brass  
 Ball: Chromed brass  
 Stem: Brass  
 Seal: PTFE  
 Connection: BSP Male/Female  
 Maximum working pressure: 30 bar  
 Working temperature: -20°C/+120°C

Ду	L (мм)	Код / Ref.	Цена / Price
1/4"	43,3	BS1152C-02PF-0008	9,00 €
3/8"	43,3	BS1152C-02PF-0010	11,00 €
1/2"	48,8	BS1152C-02PF-0015	11,00 €
3/4"	56	BS1152C-02PF-0020	15,00 €
1"	67	BS1152C-02PF-0025	21,00 €
1"1/4	80	BS1152C-02PF-0032	34,00 €
1"1/2	91	BS1152C-02PF-0040	43,00 €
2"	107	BS1152C-02PF-0050	71,00 €

**BS1143R**

**Латунь**

Полнопроходной шаровой кран с внутренней резьбой BSP и удлиненным штоком - с рукояткой  
 Full bore BSP female ball valve with stem extension – brass



Корпус : никелированная латунь  
 Шар : хромированная латунь  
 Шток : латунь  
 Уплотнение : PTFE  
 Соединение : внутренняя резьба BSP  
 Рабочее давление :  
 Ду 3/8" - 1" : 30 бар  
 Ду 1 1/4" - 1 1/2" : 20 бар  
 Ду 2" : 16 бар  
 Рабочая температура: -10°C/+120°C

Body : Nickel plated brass  
 Ball : Chrome brass  
 Stem : Brass  
 Tightness : PTFE  
 Connection : Female BSP  
 Working pressure :  
 3/8" to 1" : 30 bar  
 1"1/4 to 1"1/2 : 20 bar  
 2" : 16 bar  
 Working temperature: -10°C/+120°C

Ду	L (мм)	Код / Ref.	Цена / Price
3/8"	44	BS1143R-0010	24,00 €
1/2"	49	BS1143R-0015	30, €
3/4"	56	BS1143R-0020	40,00 €
1"	66	BS1143R-0025	62,00 €
1"1/4	76	BS1143R-0032	95,00 €
1"1/2	87	BS1143R-0040	132,00 €
2"	103	BS1143R-0050	206,00 €

ШАРОВЫЕ КРАНЫ



## BS1152B

## Латунь

Полнопроходной шаровой кран с внутренней резьбой BSP - с ручкой-бабочкой  
2-piece brass ball valve full bore - BSP female



Корпус: никелированная латунь  
Шар: хромированная латунь  
Шток: латунь  
Уплотнение: PTFE  
Соединение: внутренняя резьба BSP  
Максимальное рабочее давление: 30 бар  
Рабочая температура: -20°C / +120°C

Body: Nickel-plated brass  
Ball: Chromed brass  
Stem: Brass  
Seal: PTFE  
Connection: BSP female  
Maximum working pressure: 30 bar  
Working temperature: -20°C / +120°C

Ду	L (мм)	Код / Ref.	Цена / Price
1/4"	40,6	BS1152B-02PF0008	13,00 €
3/8"	40,6	BS1152B-02PF0010	13,00 €
1/2"	47,8	BS1152B-02PF0015	23,00 €
3/4"	55	BS1152B-02PF0020	30,00 €
1"	66	BS1152B-02PF0025	48,00 €

## BS1152D

## Латунь

Полнопроходной шаровой кран с наружной/внутренней резьбой BSP - с ручкой-бабочкой  
2-piece brass ball valve full bore - BSP Male/Female



Корпус: никелированная латунь  
Шар: хромированная латунь  
Шток: латунь  
Уплотнение: PTFE  
Соединение: наружная/внутренняя резьба BSP  
Максимальное рабочее давление: 30 бар  
Рабочая температура: -20°C/+120°C

Body: Nickel-plated brass  
Ball: Chromed brass  
Stem: Brass  
Seal: PTFE  
Connection: BSP Male/Female  
Maximum working pressure: 30 bar  
Working temperature: -20°C/+120°C

Ду	L (мм)	Код / Ref.	Цена / Price
1/4"	43,3	BS1152D-02PF0008	13,00 €
3/8"	43,3	BS1152D-02PF0010	13,00 €
1/2"	48,8	BS1152D-02PF0015	23,00 €
3/4"	56	BS1152D-02PF0020	30,00 €
1"	67	BS1152D-02PF0025	48,00 €

## BS1240

## Латунь

Фланцевый полнопроходной шаровой кран из латуни Ру16  
Flanged brass full bore ball valve PN16



Корпус: латунь  
Шар: хромированная латунь  
Шток: латунь  
Уплотнение: PTFE  
Соединение: фланцевое Ру10/16  
Рабочая температура: -10°C/+120°C

Body: Brass  
Ball: Chromed brass  
Stem: Brass  
Tightness: PTFE  
Connection: PN10/16 flanged  
Working temperature: -10°C/+120°C

Ду	L (мм)	Ру	Код / Ref.	Цена / Price
15	65	16	BS1240-0015	228,00 €
20	80	16	BS1240-0020	258,00 €
25	85	16	BS1240-0025	324,00 €
32	100	16	BS1240-0032	480,00 €
40	110	16	BS1240-0040	635,00 €
50	125	16	BS1240-0050	746,00 €
65	140	15	BS1240-0065	1 073,00 €
80	150	12	BS1240-0080	1 477,00 €
100	170	9	BS1240-0100	1 942,00 €

## RP1105 | RP1105P

Дренажный шаровой кран со штуцером наружная резьба BSP  
BSP male bibcock ball valve



RP1105 : модель с ручкой  
With flat steel handle type  
RP1105P : Модель с ручкой-бабочкой  
With butterfly handle type

Корпус: никелированная латунь  
Шар: хромированная латунь  
Уплотнение: PTFE  
Соединение: наружная резьба BSP  
Максимальное рабочее давление: 16 бар  
Рабочая температура: +60°C

Body: Nickel plated brass  
Ball: Chrome brass  
Seats: PTFE  
Connection: BSP male  
Maximum working pressure: 16 bar  
Working temperature: +60°C

RP1105				
Ду	L (мм)	шланговая муфта hose coupling	Код / Ref.	Цена / Price
1/2"	90	3/4"x19	RP1105-0015	18,00 €
3/4"	102	3/4"x19	RP1105-0020	22,00 €
1"	124	1"x20,5	RP1105-0025	31,00 €

RP1105P				
Ду	L (мм)	шланговая муфта hose coupling	Код / Ref.	Цена / Price
1/2"	55	3/4"x19	RP1105P-0015	18,00 €
3/4"	61	3/4"x19	RP1105P-0020	22,00 €



ШАРОВЫЕ КРАНЫ ИЗ СТАЛИ

BS5179

Сталь

Полнопроходной шаровой кран стальной с внутренней резьбой BSP - из 2 частей  
Full bore 2 pieces BSP female ball valve - steel



Корпус : сталь ASTM A216 WCB  
Шар : нержавеющая сталь ASTM A351 CF8M  
Шток : ASTM A 182 F304  
Уплотнение : PTFE + 15% стекловолокно  
Соединение : внутренняя резьба BSP  
Рабочая температура: -20°C/+180°C

Body : ASTM A216 WCB  
Ball : ASTM A351 CF8M  
Stem : ASTM A 182 F304  
Tightness : 15% glass reinforced PTFE  
Connection : BSP female  
Working temperature: -20°C/+180°C

Ду	L (мм)	Py	Код / Ref.	Цена / Price
1/4"	50	63	BS5179-0008	33,00 €
3/8"	60	63	BS5179-0010	33,00 €
1/2"	75	63	BS5179-0015	33,00 €
3/4"	80	63	BS5179-0020	46,00 €
1"	90	50	BS5179-0025	63,00 €
1 1/4"	110	50	BS5179-0032	91,00 €
1 1/2"	120	40	BS5179-0040	129,00 €
2"	140	40	BS5179-0050	198,00 €
2 1/2"	185	25	BS5179-0065	454,00 €
3"	205	25	BS5179-0080	653,00 €

BS5379BSP | BS5379BW | BS5379SW | BS5379NPT

Сталь

Полнопроходной шаровой кран из стали - корпус из 3-х частей  
Full bore steel 3 pieces ball valve



BS5379BSP : Внутренняя резьба BSP / BSP female  
BS5379BW : Под приварку BW / Butt welding connection  
BS5379SW : Под приварку SW / socket welding connection  
BS5379NPT : Внутренняя резьба NPT / NPT female

Корпус : сталь ASTM A216 WCB  
Шар : нержавеющая сталь ASTM A182 F304  
Шток : нержавеющая сталь ASTM A182 F304  
Уплотнение : PTFE + 15% стекловолокно  
Рабочая температура: -20°C/+180°C

Body : ASTM A216 WCB  
Ball : ASTM A 182 F304  
Stem : ASTM A 182 F304  
Tightness : 15% glass reinforced PTFE  
Working temperature: -20°C/+180°C

Ду	L (мм)	Py	Код / Ref.	Цена / Price
1/4"	59	63	BS5379BSP-0008 BS5379BW-0008 BS5379SW-0008 BS5379NPT-0008	71,00 €
3/8"	59	63	BS5379BSP-0010 BS5379BW-0010 BS5379SW-0010 BS5379NPT-0010	71,00 €
1/2"	63,3	63	BS5379BSP-0015 BS5379BW-0015 BS5379SW-0015 BS5379NPT-0015	84,00 €
3/4"	70,60	63	BS5379BSP-0020 BS5379BW-0020 BS5379SW-0020 BS5379NPT-0020	112,00 €
1"	82	40	BS5379BSP-0025 BS5379BW-0025 BS5379SW-0025 BS5379NPT-0025	140,00 €
1 1/4"	97	40	BS5379BSP-0032 BS5379BW-0032 BS5379SW-0032 BS5379NPT-0032	229,00 €
1 1/2"	109	40	BS5379BSP-0040 BS5379BW-0040 BS5379SW-0040 BS5379NPT-0040	295,00 €
2"	124,6	40	BS5379BSP-0050 BS5379BW-0050 BS5379SW-0050 BS5379NPT-0050	420,00 €
2 1/2"	162	25	BS5379BSP-0065 BS5379BW-0065 BS5379SW-0065	844,00 €
3"	175	25	BS5379BSP-0080 BS5379BW-0080 BS5379SW-0080	1 209,00 €
4"	216	20	BS5379BSP-0100 BS5379BW-0100 BS5379SW-0100	2 499,00 €

BS5379I-BSP | BS5379I-BW | BS5379I-SW

Сталь

Полнопроходной шаровой кран из стали - с верхним монтажным фланцем ISO  
Steel full bore ball valve with ISO mounting plate



BS5379I-BSP : Внутренняя резьба BSP / BSP female  
BS5379I-BW : Под приварку BW / Butt welding connection

Корпус : сталь ASTM A216 WCB  
Шар : нержавеющая сталь ASTM A351 CF8M  
Шток : нержавеющая сталь ASTM A182 F316  
Уплотнение : PTFE + нерж.сталь ASTM A182 F316  
Максимальное рабочее давление :  
Ду8-50: 63 бара  
Ду65-100: 40 бар  
Рабочая температура: -20°C/+220°C

BS5379I-SW : Под приварку SW / Socket welding connection

Body : ASTM A216 WCB  
Ball : ASTM A351 CF8M  
Stem : ASTM A182 F316  
Seal : PTFE + stainless steel A182 F316  
Working pressure:  
1/4" to 2" : 63 bar  
1 1/2 to 4" : 40 bar  
Working temperature: -20°C/+220°C

Ду	L (мм)	Код / Ref.	Цена / Price
1/4"	63,50	BS5379I-BSP-0008 BS5379I-BW-0008 BS5379I-SW-0008	135,00 €
3/8"	63,50	BS5379I-BSP-0010 BS5379I-BW-0010 BS5379I-SW-0010	131,00 €
1/2"	63,50	BS5379I-BSP-0015 BS5379I-BW-0015 BS5379I-SW-0015	149,00 €
3/4"	75,50	BS5379I-BSP-0020 BS5379I-BW-0020 BS5379I-SW-0020	165,00 €
1"	81	BS5379I-BSP-0025 BS5379I-BW-0025 BS5379I-SW-0025	209,00 €
1 1/4"	94,50	BS5379I-BSP-0032 BS5379I-BW-0032 BS5379I-SW-0032	273,00 €
1 1/2"	108	BS5379I-BSP-0040 BS5379I-BW-0040 BS5379I-SW-0040	354,00 €
2"	121,50	BS5379I-BSP-0050 BS5379I-BW-0050 BS5379I-SW-0050	494,00 €
2 1/2"	157,50	BS5379I-BSP-0065 BS5379I-BW-0065 BS5379I-SW-0065	984,00 €
3"	190	BS5379I-BSP-0080 BS5379I-BW-0080 BS5379I-SW-0080	1 195,00 €
4"	225	BS5379I-BSP-0100 BS5379I-BW-0100 BS5379I-SW-0100	2 391,00 €

ШАРОВЫЕ КРАНЫ

## BS5261

## Сталь

Фланцевый полнопроходный шаровой кран из стали - Ру16/40

PN 16/40 flanged split-body ball valve - steel and stainless steel type



Корпус: сталь ASTM A216 WCB  
 Шар: нержавеющая сталь ASTM A182 F316 или ASTM A351 CF8M  
 Уплотнение: PTFE + стекловолокно  
 Монтажный фланец ISO5211  
 Максимальное рабочее давление:  
 40 бар до Ду50, 16 бар от Ду65  
 Соединение: фланцевое  
 Ду15-Ду50: Ру40  
 Ду65-Ду200: Ру16  
 Рабочая температура: -20°C/+200°C

Body : ASTM A216 WCB  
 Ball : ASTM A182 F316 or ASTM A351 CF8M  
 Tightness : Glass reinforced PTFE  
 ISO5211 mounting plate  
 Maximum working pressure :  
 40 bar up to DN 50 - 16 bar from DN 65  
 Connection : Flanged  
 DN15-DN50 : PN40  
 DN65-DN200 : PN16  
 Working temperature: -20°C/+200°C

Ду	L (мм)	Код / Ref.	Цена / Price
15	115	BS5261-0015	281,00 €
20	120	BS5261-0020	317,00 €
25	125	BS5261-0025	432,00 €
32	130	BS5261-0032	583,00 €
40	140	BS5261-0040	601,00 €
50	150	BS5261-0050	726,00 €
65	170	BS5261-0065	1 072,00 €
80	180	BS5261-0080	1 313,00 €
100	190	BS5261-0100	1 757,00 €
125	325	BS5261-0125	3 416,00 €
150	350	BS5261-0150	4 460,00 €
200	400	BS5261-0200	7 887,00 €

## BS5260

## Сталь

Фланцевый полнопроходный шаровой кран из стали - модель из 3 частей Ру40

PN 40 Full bore steel 3 pieces flanged ball valve



Корпус: сталь ASTM A216 WCB  
 Шар: нержавеющая сталь ASTM A182 F304  
 Шток: нержавеющая сталь ASTM A182 F304  
 Уплотнение: PTFE  
 Рабочее давление: 40 бар  
 Соединение: фланцевое Ру40  
 Рабочая температура: -20°C/+180°C

Body : ASTM A216 WCB  
 Ball : ASTM A 182 F304  
 Stem : ASTM A 182 F304  
 Tightness : PTFE  
 Working pressure : 40 bar  
 Connection : Flanged PN 40  
 Working temperature: -20°C/+180°C

Ду	L (мм)	Код / Ref.	Цена / Price
15	130	BS5260-0015	131,00 €
20	150	BS5260-0020	193,00 €
25	160	BS5260-0025	209,00 €
32	180	BS5260-0032	345,00 €
40	200	BS5260-0040	409,00 €
50	230	BS5260-0050	600,00 €
65	290	BS5260-0065	978,00 €
80	310	BS5260-0080	1 354,00 €
100	350	BS5260-0100	2 183,00 €



## ШАРОВЫЕ КРАНЫ ИЗ НЕРЖАВЕЮЩЕЙ СТАЛИ

## BS6175BSP | BS6175NPT

## Нержавеющая сталь

Полнопроходной шаровой кран из нержавеющей стали с внутренней резьбой - из 2 частей  
Full bore 2 pieces BSP female ball valve - stainless steel



## BS6175BSP :

внутренняя резьба BSP / BSP female

## BS6175NPT :

внутренняя резьба NPT / NPT female

Корпус : сталь ASTM A351 CF8M  
Шар : нержавеющая сталь ASTM A351 CF8M  
Шток : ASTM A 182 F316  
Уплотнение : PTFE  
Соединение : внутренняя резьба  
Максимальное рабочее давление :  
63 бара от Ду1 1/4" до Ду2"  
50 бар от Ду2 1/2" до Ду3"  
Рабочая температура: -20°C/+200°C

Body : ASTM A351 CF8M  
Ball : ASTM A351 CF8M  
Stem : ASTM A 182 F316  
Tightness : PTFE  
Connection : BSP female  
Maximum working pressure :  
63 bar DN1 1/4" - DN2"  
50 bar DN2 1/2" - DN3"  
Working temperature: -20°C/+200°C

Ду	L (мм)	BSP		NPT	
		Код / Ref.	Цена / Price	Код / Ref.	Цена / Price
1/4"	46,8	BS6175BSP-0008	23,00 €	BS6175NPT-0008	23,00 €
3/8"	48,5	BS6175BSP-0010	23,00 €	BS6175NPT-0010	23,00 €
1/2"	58	BS6175BSP-0015	25,00 €	BS6175NPT-0015	25,00 €
3/4"	65,7	BS6175BSP-0020	34,00 €	BS6175NPT-0020	34,00 €
1"	77	BS6175BSP-0025	48,00 €	BS6175NPT-0025	48,00 €
1 1/4"	90	BS6175BSP-0032	74,00 €	BS6175NPT-0032	74,00 €
1 1/2"	98	BS6175BSP-0040	100,00 €	BS6175NPT-0040	100,00 €
2"	121	BS6175BSP-0050	152,00 €	BS6175NPT-0050	152,00 €
2 1/2"	145	BS6175BSP-0065		BS6175NPT-0065	308,00 €
3"	166	BS6175BSP-0080		BS6175NPT-0080	418,00 €

## BSM6179 | BSM6779

## Нержавеющая сталь

Полнопроходной шаровой кран из нержавеющей стали с внутренней резьбой - из 2 частей  
Split-body ball valve female BSP / NPT - Stainless steel



BSM6179 : внутренняя резьба BSP / female BSP

BSM6779 : внутренняя резьба NPT / female NPT

Корпус : сталь A351 CF8M  
Шар : нержавеющая сталь AISI 316  
Шток : AISI 316  
Уплотнение : PTFE + стекловолокно  
Соединение : внутренняя резьба  
Максимальное рабочее давление : 63 бара  
Рабочая температура: -25°C/+180°C  
Монтажный фланец ISO5211

Body : Stainless steel A351 CF8M  
Ball : Stainless steel AISI 316  
Stem : Stainless steel AISI 316  
Seal : 15% glass reinforced PTFE  
Maximum working pressure : 63 bar  
Working temperature: -25°C/+180°C  
ISO 5211 mounting plate



С верхним монтажным фланцем ISO			
Ду	L (мм)	Код / Ref.	Цена / Price
1/4"	56	BSM6179-02PV0008	40,00 €
		BSM6779-02PV0008	
3/8"	56	BSM6179-02PV0010	40,00 €
		BSM6779-02PV0010	
1/2"	57	BSM6179-02PV0015	40,00 €
		BSM6779-02PV0015	
3/4"	64	BSM6179-02PV0020	50,00 €
		BSM6779-02PV0020	
1"	77	BSM6179-02PV0025	70,00 €
		BSM6779-02PV0025	
1 1/4"	90	BSM6179-02PV0032	98,00 €
		BSM6779-02PV0032	
1 1/2"	105	BSM6179-02PV0040	153,00 €
		BSM6779-02PV0040	
2"	125	BSM6179-02PV0050	210,00 €
		BSM6779-02PV0050	
2 1/2"	153	BSM6179-02PV0065	387,00 €
		BSM6779-02PV0065	
3"	172	BSM6179-02PV0080	534,00 €
		BSM6779-02PV0080	
4"	221	BSM6179-02PV0100	989,00 €
		BSM6779-02PV0100	



**BS6375BSP / BS6375BW / BS6375SW / BS6375NPT**

Полнопроходной шаровой кран из нержавеющей стали - корпус из 3-х частей  
Full bore stainless steel 3 pieces ball valve



- BS6375BSP** : Внутренняя резьба BSP / BSP female
- BS6375BW** : Под приварку BW / Butt welding connection
- BS6375SW** : Под приваркуSW / Socket welding connection
- BS6375NPT** : внутренняя резьба NPT / NPT female

Корпус : сталь ASTM A351 CF8M  
Шар : нержавеющая сталь ASTM A182 F316  
Шток : нержавеющая сталь ASTM A182 F316  
Уплотнение : PTFE  
Максимальное рабочее давление : 63 бара  
Рабочая температура: -20°C/+200°C

Body : ASTM A351 CF8M  
Ball : ASTM A 182 F316  
Stem : ASTM A 182 F316  
Tightness : PTFE  
Maximum working pressure : 63 bar  
Working temperature: -20°C/+200°C

**Нержавеющая сталь**

Ду	L (мм)	Код / Ref.	Цена / Price
1/4"	55	BS6375BSP-0008	36,00 €
		BS6375BW-0008	
		BS6375SW-0008	
		BS6375NPT-0008	
3/8"	60	BS6375BSP-0010	36,00 €
		BS6375BW-0010	
		BS6375SW-0010	
		BS6375NPT-0010	
1/2"	75	BS6375BSP-0015	40,00 €
		BS6375BW-0015	
		BS6375SW-0015	
		BS6375NPT-0015	
3/4"	80	BS6375BSP-0020	51,00 €
		BS6375BW-0020	
		BS6375SW-0020	
		BS6375NPT-0020	
1"	90	BS6375BSP-0025	68,00 €
		BS6375BW-0025	
		BS6375SW-0025	
		BS6375NPT-0025	
1"1/4	110	BS6375BSP-0032	110,00 €
		BS6375BW-0032	
		BS6375SW-0032	
		BS6375NPT-0032	
1"1/2	120	BS6375BSP-0040	143,00 €
		BS6375BW-0040	
		BS6375SW-0040	
		BS6375NPT-0040	
2"	140	BS6375BSP-0050	214,00 €
		BS6375BW-0050	
		BS6375SW-0050	
		BS6375NPT-0050	
2"1/2	162	BS6375BSP-0065	458,00 €
		BS6375BW-0065	
		BS6375SW-0065	
		BS6375NPT-0065	
3"	184	BS6375BSP-0080	608,00 €
		BS6375BW-0080	
		BS6375SW-0080	
		BS6375NPT-0080	
4"	228	BS6375BSP-0100	1 230,00 €
		BS6375BW-0100	
		BS6375SW-0100	
		BS6375NPT-0100	

**BSE6189 | BSE6789 | BSE6389 | BSE6989**

Полнопроходной шаровой кран из нержавеющей стали - корпус из 3-х частей с верхним монтажным фланцем ISO

3-piece ball valve - BSP/NPT/SW/BW connection - Stainless steel



Модель NPT  
NPT type



- BSE6189** : Внутренняя резьба BSP / Female BSP
- BSE6789** : Внутренняя резьба NPT / Female NPT
- BSE6389** : под приварку SW / Socket welding connection
- BSE6989** : под приварку BW / Butt welding connection

Корпус : нержавеющая сталь A351 CF8M  
Шар : нержавеющая сталь AISI 316  
Шток : нержавеющая сталь AISI 316  
Уплотнение : PTFE  
Рабочее давление: 140 бар  
Рабочая температура: -25°C/+180°C  
Монтажный фланец ISO 5211

Body : Stainless steel A351 CF8M  
Ball : Stainless steel AISI 316  
Stem : Stainless steel AISI 316  
Seal : PTFE  
Maximum working pressure : 140 bar  
Working temperature: -25°C/+180°C  
ISO 5211 mounting plate

**Нержавеющая сталь**

С монтажным фланцем ISO				
Ду	L (мм)	Тип соединения	Код / Ref.	Цена / Price
1/4"	50	BSP	BSE6189-02PV0008	94,00 €
		NPT	BSE6789-02PV0008	
		SW	BSE6389-02PV0008	
3/8"	60	BSP	BSE6189-02PV0010	94,00 €
		NPT	BSE6789-02PV0010	
		SW	BSE6389-02PV0010	
1/2"	75	BSP	BSE6189-02PV0015	94,00 €
		NPT	BSE6789-02PV0015	
		SW	BSE6389-02PV0015	
3/4"	80	BSP	BSE6189-02PV0020	140,00 €
		NPT	BSE6789-02PV0020	
		SW	BSE6389-02PV0020	
1"	90	BSP	BSE6189-02PV0025	181,00 €
		NPT	BSE6789-02PV0025	
		SW	BSE6389-02PV0025	
1"1/4	110	BSP	BSE6189-02PV0032	289,00 €
		NPT	BSE6789-02PV0032	
		SW	BSE6389-02PV0032	
1"1/2	120	BSP	BSE6189-02PV0040	401,00 €
		NPT	BSE6789-02PV0040	
		SW	BSE6389-02PV0040	
2"	140	BSP	BSE6189-02PV0050	546,00 €
		NPT	BSE6789-02PV0050	
		SW	BSE6389-02PV0050	
2"1/2	185	BSP	BSE6189-02PV0065	985,00 €
		NPT	BSE6789-02PV0065	
		SW	BSE6389-02PV0065	
3"	205	BSP	BSE6189-02PV0080	1 238,00 €
		NPT	BSE6789-02PV0080	
		SW	BSE6389-02PV0080	
4"	240	BSP	BSE6189-02PV0100	1 860,00 €
		NPT	BSE6789-02PV0100	
		SW	BSE6389-02PV0100	



**BS6245**

**Нержавеющая сталь**

Полнопроходной шаровой кран Ру10/16  
Stainless steel full bore ball valve PN10/16



Ду15-100



Ду125-150



Корпус: нержавеющая сталь 1.4408  
Шар: нержавеющая сталь 1.4408  
Шток: нержавеющая сталь 1.4408  
Уплотнение: PTFE  
Максимальное рабочее давление: 16 бар  
Соединение:  
Ду15-100: межфланцевое Ру10/16  
Ду125-150: фланцевое Ру16  
Рабочая температура: -20°C/+200°C

Body : Stainless Steel 1.4408  
Ball : Stainless Steel 1.4408  
Stem : Stainless Steel 1.4408  
Tightness : PTFE  
Maximum working pressure : 16 bar  
Connection : DN15 à DN100: Wafer  
DN125 - 150: Flanged  
Working temperature: -20°C/+200°C

Ду	L (мм)	Код / Ref.	Цена / Price
15	36	BS6245-0015	140,00 €
20	38	BS6245-0020	147,00 €
25	43	BS6245-0025	198,00 €
32	51	BS6245-0032	292,00 €
40	63	BS6245-0040	414,00 €
50	70	BS6245-0050	485,00 €
65	107	BS6245-0065	793,00 €
80	120	BS6245-0080	1 056,00 €
100	152	BS6245-0100	1 521,00 €
125	180	BS6245-0125	2 324,00 €
150	236	BS6245-0150	4 162,00 €

**BSD6249**

**Нержавеющая сталь**

Фланцевый полнопроходный шаровой кран из нержавеющей стали - Ру16/40  
2-piece flanged ball valve - split body - Stainless steel



Корпус: нержавеющая сталь ASTM A351 CF8M  
Шар: нержавеющая сталь AISI 316  
Уплотнение: PTFE + стекловолокно  
Соединение: фланцевое  
Ду15-Ду50: Ру40  
Ду65-Ду200: Ру16  
Максимальное рабочее давление: 40 бар до Ду50, 16 бар от Ду65  
Рабочая температура: -25°C/+180°C  
Монтажный фланец ISO5211

Body: Stainless steel A351 CF8M  
Ball: Stainless steel AISI 316  
Stem: Stainless steel AISI 316  
Seal: 15% glass reinforced PTFE  
Connection:  
Flanged PN16/40 up through DN50  
Flanged PN16 from DN65 through DN200  
Maximum working pressure:  
40 bar up through DN50  
16 bar from DN65 through DN200  
Working temperature:  
-25°C/+180°C  
ISO 5211 mounting plate



**С верхним монтажным фланцем ISO**

Ду мм	L (мм)	Код / Ref.	Цена / Price
15	115	BSD6249-02PV0015	146,00 €
20	120	BSD6249-02PV0020	196,00 €
25	125	BSD6249-02PV0025	251,00 €
32	130	BSD6249-02PV0032	359,00 €
40	140	BSD6249-02PV0040	438,00 €
50	150	BSD6249-02PV0050	594,00 €
65	170	BSD6249-02PV0065	850,00 €
80	180	BSD6249-02PV0080	1 096,00 €
100	190	BSD6249-02PV0100	1 511,00 €
125	325	BSD6249-02PV0125	3 250,00 €
150	350	BSD6249-02PV0150	4 244,00 €
200	400	BSD6249-02PV0200	6 923,00 €

**BS6260**

**Нержавеющая сталь**

Фланцевый полнопроходный шаровой кран из нержавеющей стали - модель из 3 частей Ру40  
Full bore stainless steel 3 pieces flanged ball valve PN40



Корпус: нержавеющая сталь ASTM A351 CF8M  
Шар: нержавеющая сталь ASTM A351 CF8M  
Шток: нержавеющая сталь ASTM A182 F316  
Уплотнение: PTFE  
Рабочее давление: 40 бар  
Соединение: фланцевое Ру40  
Рабочая температура: -20°C/+180°C

Body : ASTM A351 CF8M  
Ball : ASTM A351 CF8M  
Stem : ASTM A 182 F316  
Tightness : PTFE  
Working pressure : 40 bar  
Connection : Flanged PN40  
Working temperature: -20°C/+180°C

Ду	L (мм)	Код / Ref.	Цена / Price
15	130	BS6260-0015	193,00 €
20	150	BS6260-0020	299,00 €
25	160	BS6260-0025	310,00 €
32	180	BS6260-0032	484,00 €
40	200	BS6260-0040	560,00 €
50	230	BS6260-0050	823,00 €
65	290	BS6260-0065	1 309,00 €
80	310	BS6260-0080	1 856,00 €
100	350	BS6260-0100	2 917,00 €



## ШАРОВЫЕ КРАНЫ ИЗ ЧУГУНА

## BS3242

## Чугун

Фланцевый полнопроходный шаровой кран из чугуна - строительная длина по норме DIN 3202 Ру16  
 Cast iron flanged full bore ball valve DIN 3202 face-to-face PN16



Корпус : серый чугун GG25  
 Шар : нержавеющая сталь ASTM A182 F304  
 Шток : нержавеющая сталь 304  
 Уплотнение : PTFE  
 Соединение : фланцевое Ру10/16- Ду200 Ру16  
 Максимальное рабочее давление : 16 бар  
 Рабочая температура : -10°C/+120°C

Body : GG25 cast iron  
 Ball : ASTM A182 F304  
 Stem : Stainless steel 304  
 Tightness : PTFE  
 Connection : Flanged PN 10/16 - DN 200 PN 16  
 Maximum working pressure : 16 bar  
 Working temperature : -10°C/+120°C

Ду	L (мм)	Код / Ref.	Цена / Price
15	115	BS3242-0015	146,00 €
20	120	BS3242-0020	161,00 €
25	125	BS3242-0025	190,00 €
32	130	BS3242-0032	251,00 €
40	140	BS3242-0040	287,00 €
50	150	BS3242-0050	347,00 €
65	170	BS3242-0065	462,00 €
80	180	BS3242-0080	641,00 €
100	190	BS3242-0100	799,00 €
125	200	BS3242-0125	1 249,00 €
150	210	BS3242-0150	1 859,00 €
200	400	BS3242-0200	3 005,00 €



## МУФТОВЫЙ МОНТАЖ

Подготовить кран к монтажу следующим способом:

- снять имеющиеся на кране и трубопроводе заглушки;
- проверить чистоту внутренних и присоединительных поверхностей крана и трубопровода;
- удалить с крана (если имеется) консервирующую смазку.

При установке крана на трубу, его следует держать ключом за восьмигранник (шестигранник) корпуса со стороны ввинчиваемой трубы. Категорически запрещается придерживать и ввинчивать трубу или накручивать кран на трубопровод с противоположной стороны (Рис №1). Аналогичный порядок при демонтаже. При несоблюдении этого правила, резьбовое соединение, скрепляющее обе части корпуса крана, может ослабнуть или развернуться, что приведет к потере герметичности крана и потребует его замены.

Рис. №1



**Неправильно**



**Правильно**

При монтаже разрешается использовать инструмент, соответствующий размерам трубы и крана. Запрещается удлинять ключи или использовать дополнительные рычаги.

Кран и трубопровод при монтаже должны быть соосны. Запрещается устанавливать кран с принудительным натягиванием его на трубу или подтягивать трубу к крану.

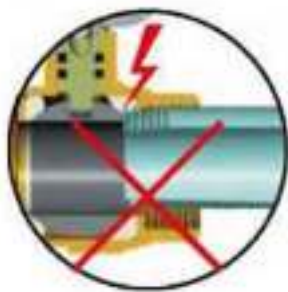
Кран можно смонтировать на трубу в любом положении, обеспечивающем максимальное удобство в использовании и быстрый доступ к крану.

Резьбовое соединение крана и трубы необходимо уплотнять при помощи подмотки или герметиков, применяемых в гидравлических системах (ФУМ, льноволокно, герметик и т.п.). Наиболее эффективное уплотнение резьбы лентой ФУМ, т.к. фторопласт обеспечивает герметичность соединения (до 10 Мпа и T=180°C), на большее давление использовать герметик.

Рекомендуемый максимальный момент затягивания резьбы муфтовых латунных кранов : Ду 15 – не более 10 Нм, Ду 20 – не более 15 Нм, Ду 25 – не более 20 Нм. Резьба на конце трубы не должна быть длиннее резьбы крана, в противном случае при стяжке резьбового соединения, конец трубы будет упираться в уплотнительные кольца, что может повредить кран (Рис №2).



Рис №2

**Неправильно****Правильно**

При монтаже трубопроводов должна быть предусмотрена такая конструкция крепления труб, которая полностью исключит возможность внешнего механического воздействия на шаровой кран, в том числе осевые, радиальные или крутящие нагрузки (Рис №3).

Рис №3

**Неправильно****Правильно**

## ФЛАНЦЕВЫЙ МОНТАЖ

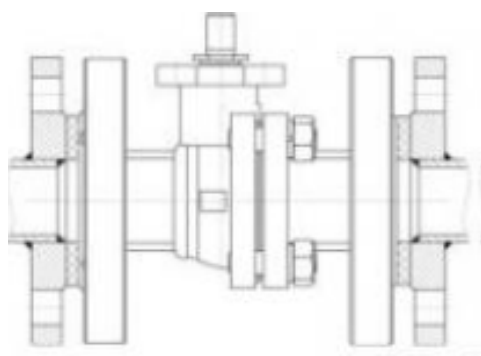
Между фланцами и краном необходимо устанавливать межфланцевые прокладки. При установке посадить кран между двумя фланцами, вставить прокладки; в отверстия фланцев вставить болты, отцентрировать кран между фланцами, произвести предварительную затяжку болтов. Выставить кран с фланцами по оси трубопровода. Прихватить фланцы сваркой к трубопроводу. Извлечь кран из межфланцевого пространства.

**ВНИМАНИЕ !** Категорически запрещается производить приварку фланцев к трубопроводу, если кран находится между фланцами. Высокая температура при сварке может привести к повреждению уплотнительных поверхностей крана.

После удаления крана произвести окончательную приварку фланцев, затем дать узлу охладиться.

При установке крана на трубопровод необходимо, чтобы магистральные фланцы были приварены без перекосов (Рис №4).

Рис №4



Убедитесь в том, что на составной корпус крана не будет оказываться нагрузка от трубопровода. Посадите кран с прокладками на место, отцентрируйте его, вставьте болты. Откройте проходное отверстие до конца, повернув шар в положение «ОТКРЫТО». Осторожно и равномерно произведите затяжку болтов по перекрестной схеме, фланцы при этом должны сохранять параллельное положение. Затяжка болтов гайками на магистральных фланцах трубопровода производится равномерно, без перекосов и перетяжек.

Перед пуском системы необходимо очистить трубопровод от посторонних предметов. Возможность попадания посторонних предметов во внутреннюю полость крана должна быть исключена.

## ПРИВАРКА ВСТЫК

Для приварки кранов предпочтительно использовать электросварку. Для кранов до Ду150 возможно применение газовой сварки.

Корпус считается перегретым, если температура поверхности корпуса у седла крана при сварке превышает 90 °С. При необходимости, для охлаждения корпуса крана, используйте влажную ткань.

Во время приварки на горизонтальном трубопроводе, кран должен быть полностью открыт.

Во время приварки крана в вертикальном положении, рекомендуется при приварке верхнего конца открыть кран, при приварке нижнего конца патрубка кран закрыть (во избежание возникновения тяги).

**Внимание!**

Категорически запрещается выполнять перемещение шара сразу после сварки (необходимо дождаться остывания крана).



# БАЛАНСИРОВОЧНЫЕ КЛАПАНЫ

---



**БАЛАНСИРОВОЧНЫЕ  
КЛАПАНЫ**

**128 > 129**





**RC2106**

Муфтовый балансировочный клапан из бронзы Ру20  
Bronze female BSP balancing valve PN20



Корпус : бронза  
Клапан : латунь  
Ниппель измерения давления : латунь  
Прокладка : EPDM  
Соединение : внутренняя резьба BSP  
Рабочее давление : 20 бар  
Рабочая температура: -25°C/+110°C  
2 ниппеля измерения давления

**РАСПРОДАЖА СКЛАДСКИХ ОСТАТКОВ  
WHILE STOCKS LAST**

Body : Bronze  
Disc : Brass  
Pressure test points : Brass  
Tightness : EPDM  
Connection : Female BSP  
Working pressure : 20 bar  
Working temperature: -25°C/+110°C  
2 pressure test points

Ду	L (мм)	Код / Ref.	Цена / Price
1/2"	80	RC2106-0015	64,00 €
3/4"	86,5	RC2106-0020	71,00 €
1"	105	RC2106-0025	89,00 €
1"1/4	123,5	RC2106-0032	117,00 €
1"1/2	125	RC2106-0040	154,00 €
2"	144	RC2106-0050	204,00 €

**RC2152**

Муфтовый балансировочный клапан из бронзы Ру25  
Bronze female BSP balancing valve PN25



Корпус : бронза  
Клапан : латунь  
Ниппель измерения давления : латунь  
Прокладка : EPDM  
Соединение : внутренняя резьба BSP  
Рабочее давление : 25 бар  
Рабочая температура: -10°C/+120°C  
2 ниппеля измерения давления

Body : Bronze  
Disc : Brass  
Pressure test points : Brass  
Tightness : EPDM  
Connection : Female BSP  
Working pressure : 25 bar  
Working temperature: -10°C/+120°C  
2 pressure test points

Ду	L (мм)	Код / Ref.	Цена / Price
1/2"	87	RC2152-0015	64,00 €
3/4"	96	RC2152-0020	71,00 €
1"	100	RC2152-0025	89,00 €
1"1/4	114	RC2152-0032	117,00 €
1"1/2	125	RC2152-0040	154,00 €
2"	146	RC2152-0050	204,00 €

**RC4240**

Фланцевый балансировочный клапан Ру16  
Flanged type balancing valve PN16



Корпус : ковкий чугун GGG50  
Крышка : ковкий чугун GGG50  
Клапан : ковкий чугун GGG50 + EPDM  
Ниппель измерения давления : сталь  
Прокладка : EPDM  
Соединение : фланцевое Ру16  
Рабочее давление : 16 бар  
Рабочая температура: -10°C/+120°C  
2 ниппеля измерения давления

Body : Ductile iron GGG50  
Bonnet : Ductile iron GGG50  
Disc : Ductile iron GGG50 + EPDM  
Pressure test points : Steel  
Tightness : EPDM  
Connection : Flanged PN16  
Working pressure : 16 bar  
Working temperature: -10°C/+120°C  
2 pressure test points

Ду	L (мм)	Код / Ref.	Цена / Price
65	290	RC4240-0065	500,00 €
80	310	RC4240-0080	517,00 €
100	350	RC4240-0100	806,00 €
125	400	RC4240-0125	942,00 €
150	480	RC4240-0150	1 513,00 €
200	600	RC4240-0200	2 421,00 €
250	730	RC4240-0250	3 505,00 €
300	850	RC4240-0300	4 798,00 €

**RCCONTROLA**

Модуль для настройки балансировочных клапанов  
Electronic measurer for balancing valve



В комплект входит:  
- 1 электронный модуль  
- 2 ниппеля измерения давления  
- 2 шланга  
Совместим с другими марками

Shockproof case comprised of:  
- 1 Electronic Measurer  
- 2 Test points  
- 2 Hoses

Код / Ref.	Цена / Price
RCCONTROLA	6 945,00 €

**Пример упрощенной плохо сбалансированной тепловой системы**

Система состоит из трех одинаковых вертикально расположенных стояков, без балансировочных клапанов.

Расход выходящего греющего потока из бойлера рассчитан так, чтобы на каждый стояк было одинаковое поступление теплоносителя.

Первый стояк, более близкий к бойлеру, имеет самое низкое сопротивление, поэтому расход в нем будет больше.

С другой стороны, третий стояк пропускает поток с перебоями из-за предыдущего, который перехватывает часть потока. В результате расход в третьем стояке сильно снижается.

Очевидно, что в такой системе серьезная проблема с комфортом, невозможно достичь желаемый расход теплоносителя во всех стояках, тепловые потоки не соответствуют расчетным значениям. Помещения, отапливаемые первым стояком, будут слишком жаркими, а помещения, получающие тепло через третий стояк, будут недостаточно теплыми.

**Example of a simplified heating installation badly balanced**

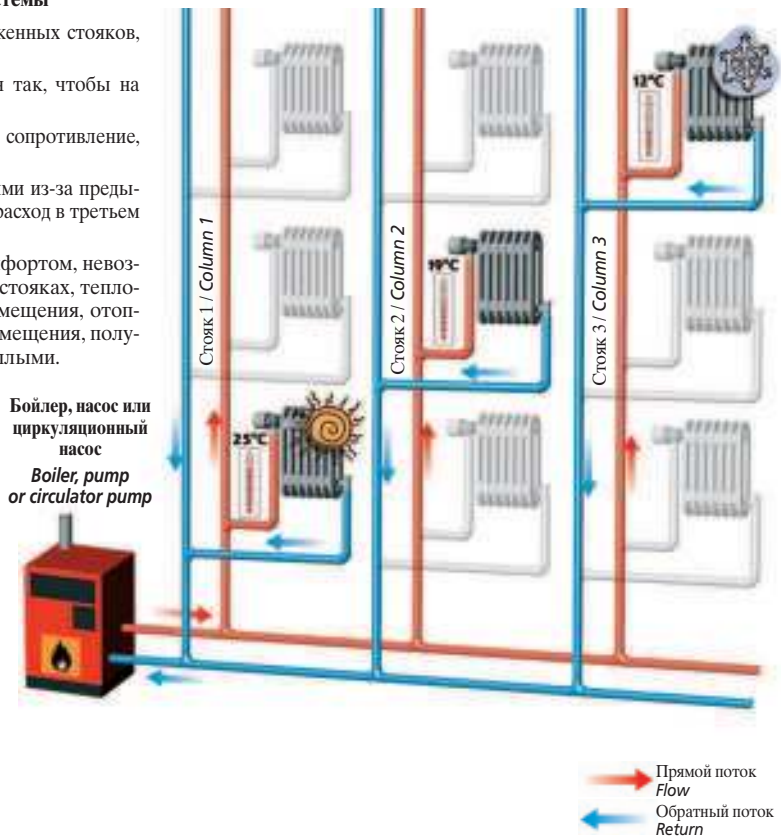
The installation is made up of three identical rising columns, without any tap of balancing.

The flow at exit of boiler is calculated so that each column receives the identical flow.

The first column, close to the boiler thus with a lower resistance, receives a flow higher than its needs, it is thus overfed.

On the other hand, the third column misses flow, because it is «grabbed» by the preceding columns. It is underfed.

That will thus be a problem of comfort, since it will not be possible to reach the wanted flows in the columns. The calorific contributions are not in conformity with those calculated. The rooms supplied with the first column will be overheated, whereas the rooms of the third column will be under heated.



**Пример упрощенной сбалансированной тепловой системы**

При заказе на балансировку, мы устанавливаем клапан RC2152 для балансировки на обратном трубопроводе. Это позволяет равномерно распределить потоки в стояках. Открытие клапанов будет различное, клапан на третьем стояке будет полностью открыт (регулятор на позиции 4.9), при этом, клапан первого стояка будет на позиции 2, а клапан второго стояка на позиции 3.

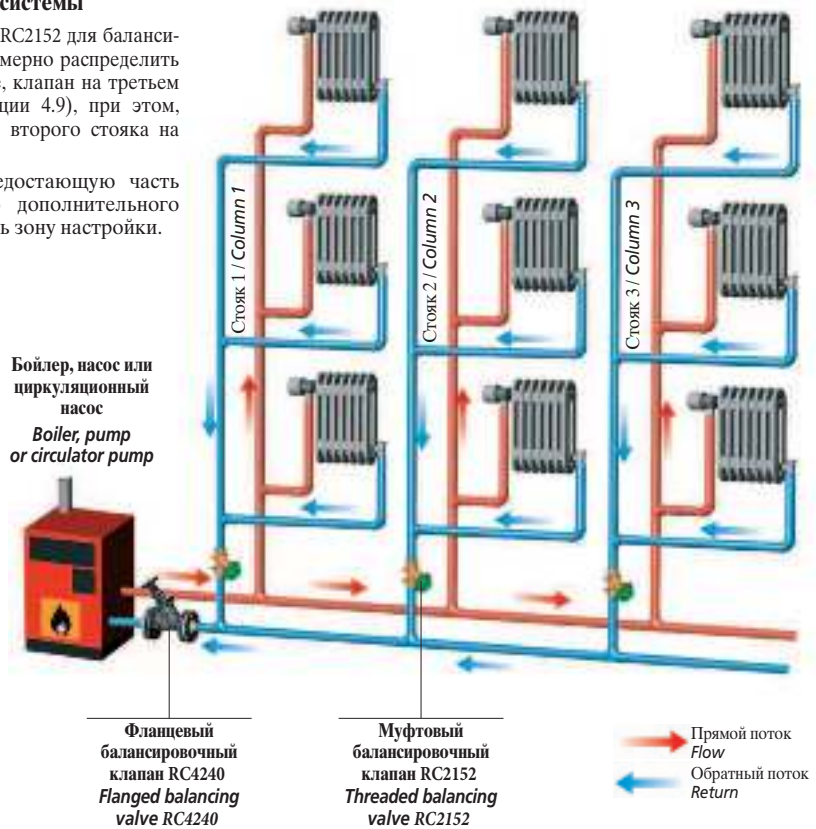
Балансировочный клапан RC4240 распределяет недостающую часть потери давления в сети и выполняет функцию дополнительного балансировочного клапана, позволяющего увеличить зону настройки.

**Balancing in a simplified installation**

In order to balance the installation, we assemble RC2152 taps of balancing on the return circuits. Those will equitably distribute the flows in the columns.

The opening of the taps will be different, the tap of the third column will be perhaps completely opened (regulated on position 4.9), whereas the tap of the first column will be regulated on 2 and the tap of the second column on position 3.

The RC4240 balancing tap at the head of the distribution absorbs a part of the pressure loss of the network in order to make the other balancing taps work in a more suitable zone of adjustment.







# ВЕНТИЛИ

**ВЕНТИЛИ**

**132**

**СИЛЬФОННЫЕ  
ВЕНТИЛИ**

**133**

**ПОПЛАВКОВЫЕ  
КРАНЫ**

**133**





ВЕНТИЛИ

R2148A

Бронза

Муфтовый вентиль из бронзы Ру20  
Bronze female BSP globe valve PN20



Корпус : бронза  
Крышка : латунь  
Клапан : латунь  
Уплотнение : PTFE  
Максимальное рабочее давление : 20 бар  
Соединение : внутренняя резьба BSP  
Рабочая температура : +100°C

Body: Bronze  
Bonnet: Bronze  
Seal: PTFE  
Working pressure: 20 bar  
Connection: Female BSP  
Working temperature: +100°C

Ду	L (мм)	Код / Ref.	Цена / Price
1/2"	52	R2148A-0015	21,00 €
3/4"	63	R2148A-0020	28,00 €
1"	76	R2148A-0025	38,00 €
1*1/4	84	R2148A-0032	57,00 €
1*1/2	98	R2148A-0040	80,00 €
2"	116	R2148A-0050	106,00 €

R3240

Чугун

Фланцевый вентиль чугунный Ру16  
Cast iron flanged globe valve PN 16



Корпус и крышка : серый чугун GG25  
Шток : нержавеющая сталь 304  
Уплотнение : нержавеющая сталь  
Максимальное рабочее давление : 16 бар  
Соединение : фланцевое Ру16  
Рабочая температура : +120°C

Body and Bonnet : Cast iron GG25  
Seat : Stainless steel  
Stem : Stainless steel 304  
Maximum working pressure : 16 bar  
Connection : Flanged PN16  
Working temperature : +120°C

Ду	L (мм)	Код / Ref.	Цена / Price	Ду	L (мм)	Код / Ref.	Цена / Price
15	130	R3240-0015	55,00 €	80	310	R3240-0080	318,00 €
20	150	R3240-0020	65,00 €	100	350	R3240-0100	403,00 €
25	160	R3240-0025	84,00 €	125	400	R3240-0125	629,00 €
32	180	R3240-0032	116,00 €	150	480	R3240-0150	827,00 €
40	200	R3240-0040	146,00 €	200	600	R3240-0200	1 449,00 €
50	230	R3240-0050	190,00 €	250	730	R3240-0250	1 981,00 €
65	290	R3240-0065	225,00 €	300	850	R3240-0300	3 087,00 €

R3243

Чугун

Фланцевый вентиль чугунный Ру16 - для высоких температур  
Cast iron flanged globe valve PN 16 - High temperature



Корпус и крышка : серый чугун GG25  
Клапан : нержавеющая сталь 420  
Шток : нержавеющая сталь 420  
Максимальное рабочее давление : 16 бар ( пар 10 бар)  
Соединение : фланцевое Ру16  
Рабочая температура : -10°C/+300°C

Body and Bonnet : Cast iron GG25  
Disc : Stainless steel 420  
Stem : Stainless steel 420  
Maximum working pressure : 16 bar (steam 10 bar)  
Connection : Flanged PN16  
Working temperature : -10°C/+300°C

Ду	L (мм)	Код / Ref.	Цена / Price	Ду	L (мм)	Код / Ref.	Цена / Price
15	130	R3243-0015	170,00 €	65	290	R3243-0065	538,00 €
20	150	R3243-0020	181,00 €	80	310	R3243-0080	704,00 €
25	160	R3243-0025	222,00 €	100	350	R3243-0100	1 027,00 €
32	180	R3243-0032	273,00 €	125	400	R3243-0125	1 449,00 €
40	200	R3243-0040	282,00 €	150	480	R3243-0150	1 909,00 €
50	230	R3243-0050	351,00 €	200	600	R3243-0200	4 456,00 €

R4243

Ковкий чугун

Фланцевый сифонный вентиль из ковкого чугуна Ру16  
Ductile iron bellow valve flanged PN16



Корпус :  
Ду15-100 - ковкий чугун GGG40  
Ду125-200 - сталь A216 WCB  
Крышка :  
Ду15-50 - сталь A216 WCB  
Ду65-200 - ковкий чугун GGG40  
Уплотнение : нержавеющая сталь 410  
Сифон : ASTM A182 F316  
Максимальное рабочее давление : 16 бар  
Соединение : фланцевое Ру16  
Рабочая температура : -10°C/+350°C

Body :  
Ductile iron GGG40 DN15-100  
Steel A216 WCB DN125-200  
Bonnet :  
Steel A216 WCB DN15-50  
Ductile iron GGG40 DN65-200  
Seat : Stainless steel 410  
Bellow : ASTM A182 F316  
Maximum working pressure : 16 bar  
Connection : Flanged PN16  
Working temperature : -10°C/+350°C

Ду	L (мм)	Код / Ref.	Цена / Price	DN	L (мм)	Код / Ref.	Цена / Price
15	130	R4243-0015	411,00 €	65	290	R4243-0065	1 007,00 €
20	150	R4243-0020	434,00 €	80	310	R4243-0080	1 286,00 €
25	160	R4243-0025	484,00 €	100	350	R4243-0100	1 693,00 €
32	180	R4243-0032	553,00 €	125	400	R4243-0125	2 609,00 €
40	200	R4243-0040	636,00 €	150	480	R4243-0150	3 286,00 €
50	230	R4243-0050	741,00 €	200	600	R4243-0200	8 743,00 €



**СИЛЬФОННЫЕ ВЕНТИЛИ**

**R5260**

**Сталь**

Фланцевый вентиль стальной Ру40

Steel flanged globe valve PN 40



Корпус и крышка : сталь A216 WCB  
 Клапан : нержавеющая сталь 420  
 Шток : нержавеющая сталь 420  
 Максимальное рабочее давление : 40 бар  
 Соединение : фланцевое Ру40  
 Рабочая температура: -20°C/+400°C

Body and Bonnet : Molded steel A216 WCB  
 Disc : Stainless steel 420  
 Stem : Stainless steel 420  
 Maximum working pressure : 40 bar  
 Connection : Flanged PN40  
 Working temperature: -20°C/+400°C

Ду	L (мм)	Код / Ref.	Цена / Price	Ду	L (мм)	Код / Ref.	Цена / Price
15	130	R5260-0015	375,00 €	65	290	R5260-0065	1 356,00 €
20	150	R5260-0020	425,00 €	80	310	R5260-0080	1 845,00 €
25	160	R5260-0025	437,00 €	100	350	R5260-0100	2 443,00 €
32	180	R5260-0032	644,00 €	125	400	R5260-0125	3 854,00 €
40	200	R5260-0040	746,00 €	150	480	R5260-0150	4 826,00 €
50	230	R5260-0050	861,00 €	200	600	R5260-0200	8 616,00 €

**R5263**

**Сталь**

Фланцевый сильфонный вентиль стальной Ру40

Steel bellow valve flanged PN 40



Корпус и крышка : сталь ASTM A216 WCB  
 Сильфон : нержавеющая сталь 321  
 Шток : нержавеющая сталь 303  
 Уплотнение : нержавеющая сталь 410  
 Максимальное рабочее давление : 40 бар  
 Соединение : фланцевое Ру40  
 Рабочая температура: -20°C/+400°C

Body and Bonnet : ASTM A216 WCB  
 Bellow : Stainless steel 321  
 Stem : Stainless steel 303  
 Seat : Stainless steel 410  
 Maximum working pressure : 40 bar  
 Connection : Flanged PN40  
 Working temperature: -20°C/+400°C

Ду	L (мм)	Код / Ref.	Цена / Price	Ду	L (мм)	Код / Ref.	Цена / Price
15	130	R5263-0015	620,00 €	65	290	R5263-0065	1 939,00 €
20	150	R5263-0020	653,00 €	80	310	R5263-0080	2 566,00 €
25	160	R5263-0025	704,00 €	100	350	R5263-0100	3 212,00 €
32	180	R5263-0032	917,00 €	125	400	R5263-0125	5 076,00 €
40	200	R5263-0040	1 153,00 €	150	480	R5263-0150	5 781,00 €
50	230	R5263-0050	1 452,00 €	200	600	R5263-0200	18 951,00 €



**ПОПЛАВКОВЫЕ КРАНЫ**

**RF3240**

Поплавковый кран угловой Ру10

Angle type balanced float valve PN10



Корпус : серый чугун GG25 с эпоксидным покрытием  
 Диск : нержавеющая сталь 304  
 Поплавок : нержавеющая сталь 304  
 Соединение : фланцевое Ру10  
 Уплотнение : нитрил  
 Рабочее давление : 10 бар  
 Рабочая температура : -10°C/+120°C

Body: Cast Iron GG25 Epoxy coated  
 Disc: Stainless steel 304  
 Float: Stainless steel 304  
 Connection: Flanged PN 10  
 Seat: NBR  
 Working pressure: 10 bar  
 Working temperature: -10°C/+120°C

Ду	Код / Ref.	Цена / Price
40	RF3240-0040	838,00 €
50	RF3240-0050	992,00 €
65	RF3240-0065	1 217,00 €
80	RF3240-0080	1 447,00 €
100	RF3240-0100	1 831,00 €
125	RF3240-0125	2 754,00 €
150	RF3240-0150	6 344,00 €
200	RF3240-0200	7 384,00 €
250	RF3240-0250	7 836,00 €

ВЕНТИЛИ





# КЛИНОВЫЕ ЗАДВИЖКИ

ПОЛНОПРОХОДНЫЕ  
КЛИНОВЫЕ  
ЗАДВИЖКИ

136

ЗАДВИЖКИ С  
ОБРЕЗИНЕННЫМ  
КЛИНОМ

137 > 140

ДОПОЛНИТЕЛЬНОЕ  
ОБОРУДОВАНИЕ

141 > 142

ОБОРУДОВАНИЕ  
ДЛЯ КОЛОНКИ  
УПРАВЛЕНИЯ

143 > 144

ИНСТРУКЦИИ  
ПО МОНТАЖУ И  
ТЕХНИЧЕСКИЕ  
ДААННЫЕ 145





## ПОЛНОПРОХОДНЫЕ КЛИНОВЫЕ ЗАДВИЖКИ

## V3200

## F4 Py10

Задвижка полнопроходная - короткий корпус F4 - невидящей шток - Py10

Non rising stem gate valve F4 PN10



Корпус : серый чугун GG25  
 Клин : ковкий чугун GGG40  
 Соединение : фланцевое Py10  
 Контактное уплотнение : медный сплав  
 Максимальное рабочее давление :  
 Ду40 - 300: 10 бар  
 Ду350 - 400: 4 бар  
 Рабочая температура: +120°C

Body : Cast Iron GG25  
 Wedge : Ductile iron GGG40  
 Connection : Flanged PN 10  
 Tightness : Copper alloy  
 Maximum working pressure :  
 DN 40 - 300 : 10 bar  
 DN 350 - 400 : 4 bar  
 Working temperature: +120°C

Ду	L (мм)	Код / Ref.	Цена / Price
40	140	V3200-0040	137,00 €
50	150	V3200-0050	160,00 €
65	170	V3200-0065	183,00 €
80	180	V3200-0080	219,00 €
100	190	V3200-0100	305,00 €
125	200	V3200-0125	422,00 €
150	210	V3200-0150	545,00 €
200	230	V3200-0200	935,00 €
250	250	V3200-0250	1 273,00 €
300	270	V3200-0300	1 856,00 €
350	290	V3200-0350 	2 579,00 €
400	310	V3200-0400 	3 349,00 €

## V4246

## F4 Py16

Задвижка полнопроходная - короткий корпус F4 - невидящей шток - Py16

Non rising stem gate valve F4 PN16



Корпус : ковкий чугун GGG50  
 Клин : ковкий чугун GGG50  
 Соединение : фланцевое Py16  
 Контактное уплотнение : медный сплав  
 Максимальное рабочее давление : 16 бар  
 Рабочая температура: +120°C

Body : Ductile Iron GGG50  
 Wedge : Ductile iron GGG50  
 Connection : Flanged PN 16  
 Tightness : Copper alloy  
 Maximum working pressure : 16 bar  
 Working temperature: +120°C

Ду	L (мм)	Код / Ref.	Цена / Price
40	140	V4246-0040	148,00 €
50	150	V4246-0050	178,00 €
65	170	V4246-0065	195,00 €
80	180	V4246-0080	250,00 €
100	190	V4246-0100	324,00 €
125	200	V4246-0125	441,00 €
150	210	V4246-0150	591,00 €
200	230	V4246-0200	968,00 €
250	250	V4246-0250	1 331,00 €
300	270	V4246-0300	1 960,00 €

# ЗАДВИЖКА С ОБРЕЗИНЕННЫМ КЛИНОМ ВОС

ACS

WRAS



Механический редуктор с монтажным фланцем ISO под электропривод, с Ду450 по Ду1200

Отверстие в штоке для монтажа удлинительного шпинделя

Подъёмные кольца для транспортировки, от Ду200

Пыльник

Шток из нержавеющей стали

Кольцевые прокладки по штоку

Защитное покрытие болтов из воска

Дренажная пробка из латуни, от Ду300

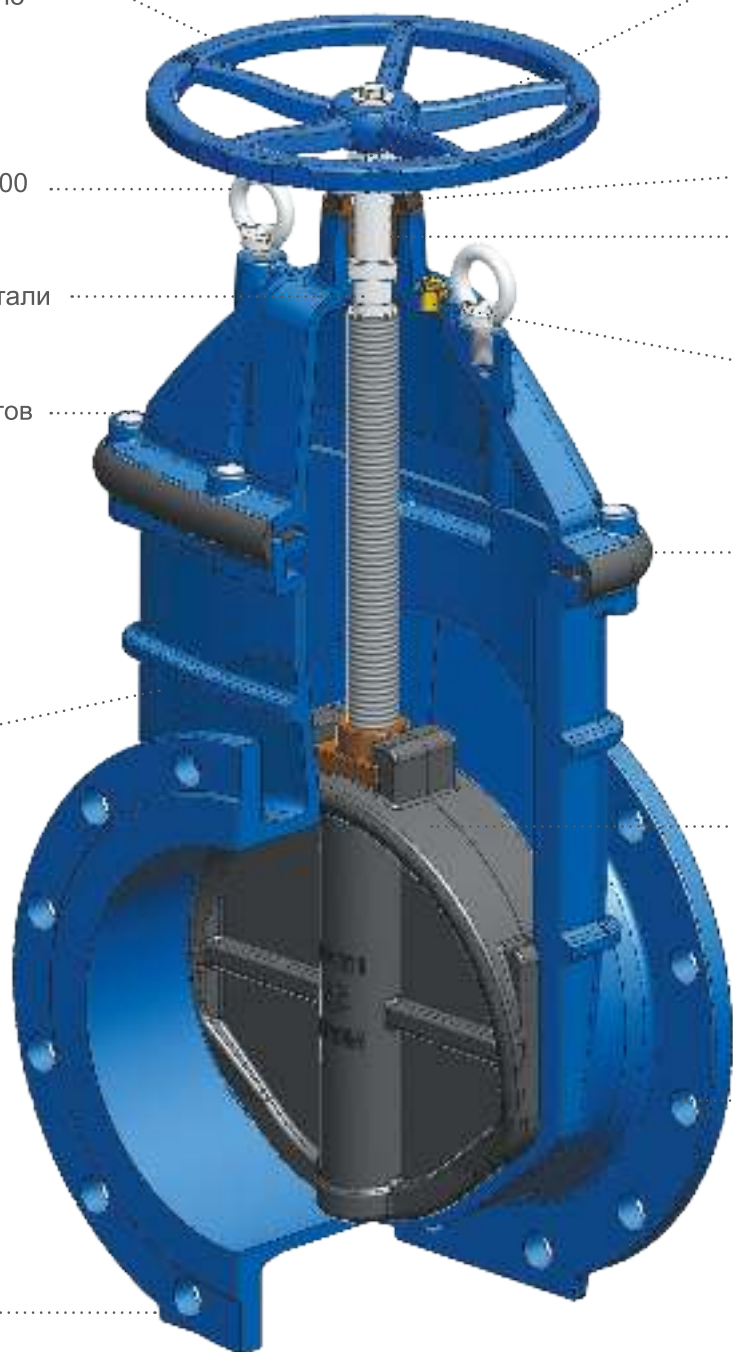
Корпус, крышка, штурвал из ковкого чугуна GGG50, внутреннее и наружное эпоксидное покрытие 250 мкм

Противоударная защита корпуса из эластомера

Профилированный клин из ковкого чугуна GGG50, вулканизированный ЭПДМ

Двойная рассверловка фланцев Ру10/16, до Ду600

Опора для установки





ЗАДВИЖКИ С ОБРЕЗИНЕННЫМ КЛИНОМ

VOC4241C-00EP

Штурвал

Задвижка с обрезиненным клином F4 со штурвалом - Pу10/16  
Resilient seat gate valve F4 with handwheel PN10/16



Корпус : ковкий чугун GGG50 с эпоксидным покрытием  
Крышка : ковкий чугун GGG50 с эпоксидным покрытием  
Клин : ковкий чугун, вулканизированный EPDM  
Рабочее давление : 16 бар  
Соединение : фланцевое Pу10/16  
Рабочая температура: +110°C  
Закрытие по часовой стрелке  
Управление : штурвал

Body : Ductile iron GGG50 epoxy coated  
Bonnet : Ductile iron GGG50 epoxy coated  
Wedge : Ductile iron EPDM coated  
Working pressure : 16 bar  
Connection : Flanged PN10/16  
Working temperature: +110°C  
Clockwise to close  
Operating : Handwheel

Ду	L (мм)	Код / Ref.	Цена / Price
40	140	VOC4241C-00EP0040	136,00 €
50	150	VOC4241C-00EP0050	146,00 €
65	170	VOC4241C-00EP0065	174,00 €
80	180	VOC4241C-00EP0080	202,00 €
100	190	VOC4241C-00EP0100	259,00 €
125	200	VOC4241C-00EP0125	373,00 €
150	210	VOC4241C-00EP0150	430,00 €
200	230	VOC4241C-00EP0200	667,00 €
250	250	VOC4241C-00EP0250	940,00 €
300	270	VOC4241C-00EP0300	1 391,00 €
350	290	VOC4241C-00EP0350	2 064,00 €
400	310	VOC4241C-00EP0400	2 826,00 €

VOC4241C-08EP

Моторизируемый редуктор

Задвижка с обрезиненным клином F4 - с механическим редуктором с монтажным фланцем ISO под электропривод - Pу10/16  
Resilient seat gate valve F4 with gearbox with ISO mounting pad - PN10/16



Корпус : ковкий чугун GGG50 с эпоксидным покрытием  
Крышка : ковкий чугун GGG50 с эпоксидным покрытием  
Клин : ковкий чугун, вулканизированный EPDM  
Рабочее давление : 16 бар  
Соединение : фланцевое Pу10/16  
Рабочая температура: +110°C  
Закрытие по часовой стрелке  
Управление : механический редуктор с монтажным фланцем ISO под электропривод

Body : Ductile iron GGG50 epoxy coated  
Bonnet : Ductile iron GGG50 epoxy coated  
Wedge : Ductile iron EPDM coated  
Working pressure : 16 bar  
Connection : Flanged PN10/16  
Working temperature: +110°C  
Clockwise to close  
Operating : Actuated gearbox with ISO mounting pad for electric actuator

Ду	L (мм)	Код / Ref.	Цена / Price
450	330	VOC4241C-08EP0450	5 869,00 €
500	350	VOC4241C-08EP0500	6 931,00 €
600	390	VOC4241C-08EP0600	9 350,00 €

VOC4241AP-08 | VOC424116AP-08

Моторизируемый редуктор

Задвижка с обрезиненным клином F4 - с механическим редуктором с монтажным фланцем ISO под электропривод - Pу10/Pу16  
Resilient seat gate valve F4 with gearbox with ISO mounting pad - PN10/PN16



Корпус и крышка : ковкий чугун GGG50 с эпоксидным покрытием  
Клин : ковкий чугун, вулканизированный EPDM  
Рабочее давление : 10 или 16 бар  
Соединение : фланцевое Pу10/Pу16  
Рабочая температура: +110°C  
Закрытие по часовой стрелке  
Управление : механический редуктор с монтажным фланцем ISO под электропривод  
Невыдвижной шток

Body & bonnet: Ductile iron GGG50 epoxy coated  
Wedge: Ductile iron EPDM coated  
Working pressure: 10 or 16 bar  
Connection: Flanged PN10 / PN16  
Working temperature: +110°C  
Clockwise to close  
Operation: Actuated gearbox with ISO mounting pad for electric actuator  
Non-rising stem

Ду	L (мм)	Pу	Код / Ref.	Цена / Price
700	430	10	VOC4241AP-08EP0700	19 658,00 €
700	430	16	VOC424116AP-08EP0700	19 658,00 €
800	470	10	VOC4241AP-08EP0800	25 270,00 €
800	470	16	VOC424116AP-08EP0800	25 270,00 €
900	510	10	VOC4241AP-08EP0900	33 821,00 €
900	510	16	VOC424116AP-08EP0900	33 821,00 €
1000	550	10	VOC4241AP-08EP1000	58 518,00 €
1000	550	16	VOC424116AP-08EP1000	58 518,00 €
1200	630	10	VOC4241AP-08EP1200	99 211,00 €
1200	630	16	VOC424116AP-08EP1200	99 211,00 €

## VOC4241C-051EP

## Квадрат под ключ

Задвижка с обрезиненным клином F4 - с квадратом под ключ - Ру10/16  
Resilient seat gate valve F4 with square cap



Корпус и крышка : ковкий чугун GGG50 с  
эпоксидным покрытием  
Клин : ковкий чугун, вулканизированный  
EPDM  
Рабочее давление : 16 бар  
Соединение : фланцевое Ру10/16  
Рабочая температура: +110°C  
Закрытие по часовой стрелке  
Управление : квадрат под ключ  
Невыдвижной шток

Body & bonnet: Ductile iron GGG50 epoxy  
coated  
Wedge: Ductile iron EPDM coated  
Working pressure: 16 bar  
Connection: Flanged PN10/16  
Working temperature: +110°C  
Clockwise to close  
Operation: Square cap  
Non-rising stem

Ду	L (мм)	Код / Ref.	Цена / Price
40	140	VOC4241C-051EP0040	165,00 €
50	150	VOC4241C-051EP0050	179,00 €
60	170	VOC4241C-051EP0065	209,00 €
65			
80	180	VOC4241C-051EP0080	233,00 €
100	190	VOC4241C-051EP0100	289,00 €
125	200	VOC4241C-051EP0125	399,00 €
150	210	VOC4241C-051EP0150	454,00 €
200	230	VOC4241C-051EP0200	672,00 €
250	250	VOC4241C-051EP0250	936,00 €
300	270	VOC4241C-051EP0300	1 367,00 €
350	290	VOC4241C-051EP0350	2 099,00 €
400	310	VOC4241C-051EP0400	2 861,00 €

## VOC4240C-00EP

## Длинный корпус F5

Задвижка с обрезиненным клином F5 со штурвалом - Ру10/16  
Resilient seat gate valve F5 with handwheel - PN10/16



Корпус : ковкий чугун GGG50 с  
эпоксидным покрытием  
Крышка : ковкий чугун GGG50 с  
эпоксидным покрытием  
Клин : ковкий чугун, вулканизированный  
EPDM  
Рабочее давление : 16 бар  
Соединение : фланцевое Ру10/16  
Рабочая температура: +110°C  
Закрытие по часовой стрелке  
Управление : штурвал

Body : Ductile iron GGG50 epoxy coated  
Bonnet : Ductile iron GGG50 epoxy coated  
Wedge : Ductile iron EPDM coated  
Working pressure : 16 bar  
Connection : Flanged PN10/16  
Working temperature: +110°C  
Clockwise to close  
Operating : Handwheel

Ду	L (мм)	Код / Ref.	Цена / Price
40	240	VOC4240C-00EP0040	149,00 €
50	250	VOC4240C-00EP0050	156,00 €
65	270	VOC4240C-00EP0065	212,00 €
80	280	VOC4240C-00EP0080	228,00 €
100	300	VOC4240C-00EP0100	273,00 €
125	325	VOC4240C-00EP0125	438,00 €
150	350	VOC4240C-00EP0150	440,00 €
200	400	VOC4240C-00EP0200	805,00 €
250	450	VOC4240C-00EP0250	984,00 €
300	500	VOC4240C-00EP0300	1 575,00 €
350	-	VOC4240C-00EP0350	2 262,00 €
400	600	VOC4240C-00EP0400	3 397,00 €

## VOC4241CM-00EP

## Монтажный фланец ISO

Задвижка с обрезиненным клином F4 - невыдвижной шток - верхний фланец ISO для монтажа электропривода - Ру10/16  
Resilient seat gate valve F4 - non rising stem - with ISO mounting pad for electric actuator - PN10/16



Корпус и крышка : ковкий чугун GGG50 с эпоксидным покрытием  
Клин : ковкий чугун, вулканизированный EPDM  
Соединение : фланцевое Ру10/16  
Управление : монтажный фланец ISO под электропривод  
Рабочее давление : 16 бар  
Рабочая температура: +110°C  
Закрытие по часовой стрелке

Body & bonnet : Ductile iron GGG50 epoxy coated  
Wedge : Ductile iron EPDM coated  
Connection : Flanges PN10/16  
Operating: ISO mounting pad for electric actuator  
Working pressure max : 16 bar  
Working temperature: +110°C  
Clockwise to close

Ду	L (мм)	Код / Ref.	Цена / Price
40	140	VOC4241CM-00EP0040	180,00 €
50	150	VOC4241CM-00EP0050	186,00 €
65	170	VOC4241CM-00EP0065	228,00 €
80	180	VOC4241CM-00EP0080	257,00 €
100	190	VOC4241CM-00EP0100	332,00 €
125	200	VOC4241CM-00EP0125	490,00 €
150	210	VOC4241CM-00EP0150	535,00 €
200	230	VOC4241CM-00EP0200	898,00 €
250	250	VOC4241CM-00EP0250	1 153,00 €
300	270	VOC4241CM-00EP0300	1 821,00 €
350	290	VOC4241CM-00EP0350	2 929,00 €
400	310	VOC4241CM-00EP0400	3 861,00 €



VOC4241CM-U04

э/п AUMA

Задвижка с обрезиненным клином F4 - невыемной шток - с электроприводом AUMA - Py10/16  
Resilient seat gate valve F4 - non rising stem - with AUMA electric actuator - PN10/16



Корпус : ковкий чугун GGG50  
Крышка : ковкий чугун GGG50  
Клин : ковкий чугун, вулканизированный EPDM  
Соединение : фланцевое Py10/16  
Рабочее давление : 16 бар  
Закрытие по часовой стрелке  
Электропривод AUMA NORM  
Режим работы Откр-Закр (S2-15мин)  
400В-50Гц-3Ф  
Класс защиты IP68  
2 концевых выключателя  
2 выключателя по крутящему моменту  
Противоконденсационный обогреватель 230В  
Механический указатель положения  
Аварийный штурвал управления

Body : Ductile iron GGG50  
Bonnet : Ductile iron GGG50  
Wedge : EPDM coated ductile iron  
Connection : Flanged PN10/16  
Working pressure : 16 bar  
Clockwise to close  
Electric actuator AUMA NORM  
Open-Close Duty (S2-15min)  
3 phase- 400V - AC motor  
Tightness IP68  
2 limit switches (NO and NC)  
2 torque switches  
Heating resistor 230V  
Mechanical position indicator  
Emergency manual handwheel

Ду	L (мм)	Код / Ref.	Модель привода / Actuator type	Цена / Price
50	150	VOC4241CM-U04EP0050	SA07.6	*
65	170	VOC4241CM-U04EP0065	SA07.6	*
80	180	VOC4241CM-U04EP0080	SA10.2	*
100	190	VOC4241CM-U04EP0100	SA10.2	*
125	200	VOC4241CM-U04EP0125	SA10.2	*
150	210	VOC4241CM-U04EP0150	SA10.2	*
200	230	VOC4241CM-U04EP0200	SA14.2	*
250	250	VOC4241CM-U04EP0250	SA14.2	*
300	270	VOC4241CM-U04EP0300	SA14.6	*
350	290	VOC4241CM-U04EP0350	SA14.6	*
400	310	VOC4241CM-U04EP0400	SA14.6	*

VOC4241C-U04

э/п AUMA

Задвижка с обрезиненным клином F4 - невыемной шток - с электроприводом AUMA - Py10/16  
Resilient seat gate valve F4 - non rising stem - with AUMA electric actuator - PN10/16



Корпус : ковкий чугун GGG50  
Крышка : ковкий чугун GGG50  
Клин : ковкий чугун, вулканизированный EPDM  
Соединение : фланцевое Py10/16  
Рабочее давление : 16 бар  
Закрытие по часовой стрелке  
Электропривод AUMA NORM  
Режим работы Откр-Закр (S2-15мин)  
400В-50Гц-3Ф  
Класс защиты IP68  
2 концевых выключателя  
2 выключателя по крутящему моменту  
Противоконденсационный обогреватель 230В  
Механический указатель положения  
Аварийный штурвал управления

Body : Ductile iron GGG50  
Bonnet : Ductile iron GGG50  
Wedge : EPDM coated ductile iron  
Connection : Flanged PN10/16  
Working pressure : 16 bar  
Clockwise to close  
Electric actuator AUMA NORM  
Open-Close Duty (S2-15min)  
3 phase- 400V - AC motor  
Tightness IP68  
2 limit switches (NO and NC)  
2 torque switches  
Heating resistor 230V  
Mechanical position indicator  
Emergency manual handwheel

Ду	L (мм)	Код / Ref.	Модель привода / Actuator type	Цена / Price
450	330	VOC4241C-U04EP0450	SA14.2	*
500	350	VOC4241C-U04EP0500	SA14.2	*
600	390	VOC4241C-U04EP0600	SA14.2	*

VOC4241-00NI

Нитрил

Задвижка с обрезиненным клином F4 - нитрил - Py10/16  
Resilient seat gate valve short pattern F4 - NBR - PN10/16



Корпус и крышка : ковкий чугун GGG50  
Клин : ковкий чугун GGG50, вулканизированный нитрилом  
Управление : штурвал  
Соединение : фланцевое  
Ду40-150: Py10/16  
Ду200-300: Py10 или Py16  
Рабочая температура: -10°C/+70°C

Body & bonnet : Ductile Iron GGG50  
Wedge : NBR coated ductile iron  
Operating : handwheel  
Connection : Flanged  
DN40-150 : PN10/16  
DN200-300 : PN 10 or PN16  
Working temperature: -10°C/+70°C

Ду	L (мм)	Py	Код / Ref.	Цена / Price
40	140	16	VOC4241-00NI0040	252,00 €
50	150	16	VOC4241-00NI0050	253,00 €
65	170	16	VOC4241-00NI0065	364,00 €
80	180	16	VOC4241-00NI0080	430,00 €
100	190	16	VOC4241-00NI0100	573,00 €
125	200	16	VOC4241-00NI0125	728,00 €
150	210	16	VOC4241-00NI0150	985,00 €
200	230	10	VOC424110-00NI0200	1 545,00 €
200	230	16	VOC424116-00NI0200	1 545,00 €
250	250	10	VOC424110-00NI0250	2 475,00 €
250	250	16	VOC424116-00NI0250	2 475,00 €
300	270	10	VOC424110-00NI0300	3 317,00 €
300	270	16	VOC424116-00NI0300	3 317,00 €

VOC4251C-00EP

Py25

Задвижка с обрезиненным клином F4 - невыемной шток - Py25  
PN25 resilient seat gate valve - short pattern - non rising stem



Корпус и крышка : ковкий чугун GGG50  
Клин : ковкий чугун, вулканизированный EPDM  
Соединение : фланцевое Py25  
Закрытие по часовой стрелке  
Управление : штурвал  
Рабочее давление : 25 бар  
Рабочая температура: -10°C/+110°C

Body & bonnet : Ductile iron GGG50  
Wedge : Ductile iron EPDM coated  
Connection : Flanges PN 25  
Clockwise to close  
Operating: Manual handwheel  
Working pressure : 25 bar  
Working temperature: 10°C/+110°C

Ду	L (мм)	Код / Ref.	Цена / Price
40	140	VOC4251C-00EP0040	174,00 €
50	150	VOC4251C-00EP0050	174,00 €
65	170	VOC4251C-00EP0065	200,00 €
80	180	VOC4251C-00EP0080	261,00 €
100	190	VOC4251C-00EP0100	369,00 €
125	200	VOC4251C-00EP0125	448,00 €
150	210	VOC4251C-00EP0150	612,00 €
200	230	VOC4251C-00EP0200	961,00 €
250	250	VOC4251C-00EP0250	1 451,00 €
300	270	VOC4251C-00EP0300	2 138,00 €



ДОПОЛНИТЕЛЬНОЕ ОБОРУДОВАНИЕ

**VOCCMC**

Адаптер 30x30 для задвижки с обрезиненным клином VOC4241C  
Square adaptor for resilient seat gate valve VOC4241C type

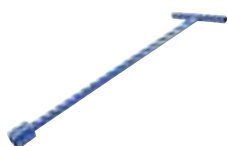


Материал : чугун GGG40  
Material : Ductile iron GGG40

Ду	Код / Ref.	Цена / Price
40-50	VOCCMC-00400050	24,00 €
65-80	VOCCMC-00650080	27,00 €
100-150	VOCCMC-01000150	30,00 €
200	VOCCMC-0200	33,00 €
250-400	VOCCMC-02500400	36,00 €

**VOCLEWRENCH-1.0ML**

Ключ для колодезной установки  
Lever wrench



Материал : сталь  
Material : Steel

L	Код / Ref.	Цена / Price
1м	VOCLEWRENCH-1.0ML	171,00 €

**VOEXT**

Телескопический удлиненный штوك  
Telescopic extension



Материал : сталь  
Прямой монтаж на задвижку VOC4241C-00EP  
DN40-400

Material : Steel  
Mounting without adaptor to VOC4241C-00EP  
DN40-400



Бесколодезная установка

Ду	Код / Ref.	Длина, мм / Length, mm	Цена / Price
40-150	VOC-EXTS0040-0150	650-1100	211,00 €
200-400	VOC-EXTS0200-0400	660-1100	245,00 €
40-150	VOC-EXTM0040-0150	980-1750	226,00 €
200-400	VOC-EXTM0200-0400	1040-1750	260,00 €
40-150	VOC-EXTL0040-0150	1610-2900	289,00 €
200-400	VOC-EXTL0200-0400	1620-2900	318,00 €

**VOCHYDRANTKEY**

Ковер  
Key hydrant



Материал: Чугун

Construction : Cast iron

Форма / Model	Код / Ref.	Цена / Price
Круглый / Round	VOCHYDRANTKEY-01	68,00 €
Квадратный / Square	VOCHYDRANTKEY-02	68,00 €

**VOC-EXTFM**

Пластина для установки ковера  
Key hydrant plate



Материал: полипропилен

Construction : PP

Код / Ref.	Цена / Price
VOC-EXTFM	39,00 €

КОЛОНКА УПРАВЛЕНИЯ  
МОНТАЖ НА ПЛИТУ ПЕРЕКРЫТИЯ

КОЛОНКА УПРАВЛЕНИЯ  
МОНТАЖ НА СТЕНУ



Монтаж на задвижку VOC4241C-051

Монтаж на задвижку VOC4241C-051



ОБОРУДОВАНИЕ ДЛЯ КОЛОНКИ УПРАВЛЕНИЯ

ADAPTCARRE1

Квадратный переходник 30x30 для штока EXT  
Square 30x30 adaptor for EXT extension



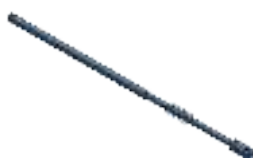
Материал исполнения: нерж.сталь 316

Material: Stainless Steel 316

Код / Ref.	Цена / Price
ADAPTCARRE1	154,00 €

EXT

Телескопический удлиненный шток  
Telescopic extension



Материал исполнения: нерж.сталь 316L

Material: 316L

Длина (мм)	Код / Ref.	Цена / Price
800 - 1100	EXT1A	482,00 €
1100 - 1750	EXT2A	537,00 €
1750 - 3000	EXT3A	626,00 €
3000 - 5500	EXT4A	742,00 €
4250 - 8000	EXT5A	1 156,00 €

PAL

Направляющая для штока  
Support plate for telescopic extension



Материал исполнения: нерж.сталь 316L

Material: Stainless Steel 316L

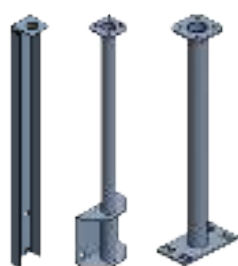
Длина (мм)	Код / Ref.	Цена / Price
70-200	PAL2A	523,00 €
70-500	PAL3A	1 046,00 €



1 направляющая каждые 2 метра штока + 1 направляющая перед колонкой  
Place 1 guide plate every 2 meters of the extension + 1 guide plate just before the pedestal floor.

COL

Колонка управления  
Pedestal for resilient seat gate valve



COL1A: Для штурвала - монтаж на стену  
COL2A-F10: Для электропривода с монтажным фланцем F10 - монтаж на стену  
COL2A-F14: Для электропривода с монтажным фланцем F14 - монтаж на стену  
COL3A-F10: Для электропривода с монтажным фланцем F10 или штурвала - монтаж на плиту перекрытия  
COL3A-F14: Для электропривода с монтажным фланцем F14 - монтаж на плиту перекрытия

Материал исполнения: нерж. сталь 304

Pedestal wall mounted for handwheel  
Pedestal wall mounted for Auma actuator (F10)  
Pedestal wall mounted for Auma actuator (F14)  
Pedestal floor mounted for Auma actuator (F10) or handwheel  
Pedestal floor mounted for Auma actuator (F14)

Material: Stainless Steel 304

Код / Ref.	Цена / Price
COL1A	664,00 €
COL2A-F10	1 116,00 €
COL2A-F14	1 535,00 €
COL3A-F10	697,00 €
COL3A-F14	1 437,00 €



### GUICOLA

Переходник под штурвал для колонки управления - монтаж на плиту перекрытия

Guide plate for pedestal floor mounted handwheel



Материал исполнения: Полиформальдегид

Material: POM

Код / Ref.	Цена / Price
GUICOLA	140,00 €

### VOL

Штурвал

Handwheel



Материал исполнения: сталь с эпоксидным покрытием  
VOL1A : Ду 300мм  
VOL2A : Ду 500мм

Material: Carbon Steel Epoxy coated  
VOL1A: Diameter 300mm  
VOL2A: Diameter 500mm

Ду	Код / Ref.	Цена / Price
50-150	VOL1A	349,00 €
200	VOL2A	628,00 €

### F10AU / F14AU

Монтажный фланец под э/п AUMA

Iso top Flange for Auma actuator



Материал исполнения: ковкий чугун  
Монтажный фланец: ISO5210  
Для монтажа на колонку управления

Material: Cast iron  
Top mounted flange: ISO5210  
For assembly on column

Код / Ref.	Цена / Price
F10AU1A	1 152,00 €
F14AU1A	1 709,00 €

### U04

Электропривод AUMA для задвижки с обрезиненным клином с колонкой управления

AUMA actuator for resilient seat gate valve pedestral mounting



Электропривод AUMA  
Режим работы Откр-Закр (S2-15мин)  
400 Вольт-50Гц-3Ф  
Класс защиты IP68  
2 концевых (путевых) выключателя  
2 выключателя по крутящему моменту  
Противоконденсационный обогреватель  
230 Вольт  
Присоединительная втулка форма B1  
Механический указатель положения  
Аварийный штурвал управления

Electric actuator AUMA  
Open/close duty (S2-15min)  
400V/3Ph/50Hz  
Tightness IP68  
2 limit switches 2 torque limitors  
Heating resistor 230V  
Connecting plug Form B1  
Mechanical position indicator  
Emergency manual operating

Ду	Код / Ref.	Цена / Price
50-65	SA07.2-U04B1TOR22	*
80-150	SA10.2-U04B1TOR32	*
200	SA14.2-U04B1TOR32	*



## РЕКОМЕНДУЕМОЕ ПОЛОЖЕНИЕ ЗАДВИЖКИ НА ТРУБОПРОВОДЕ

### 1 Ду40 - Ду300 :

Вертикально, штурвалом или приводом вверх, на горизонтальном трубопроводе  
Горизонтально, штурвалом или приводом в сторону, на горизонтальном трубопроводе  
Горизонтально, штурвалом или приводом в сторону, на вертикальном трубопроводе

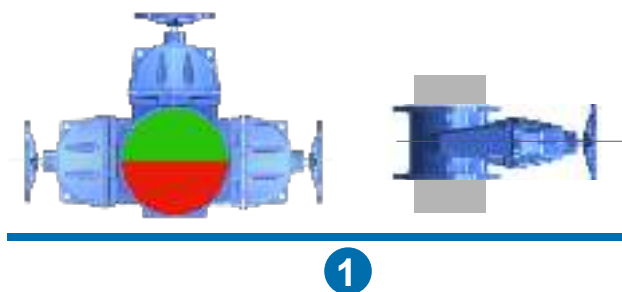
### 2 Ду350 – Ду600 :

Вертикально, штурвалом или приводом вверх, на горизонтальном трубопроводе  
Возможна установка с отклонением от вертикальной оси под углом максимум 30°, на горизонтальном трубопроводе

### 3 Ду700 – Ду1200 :

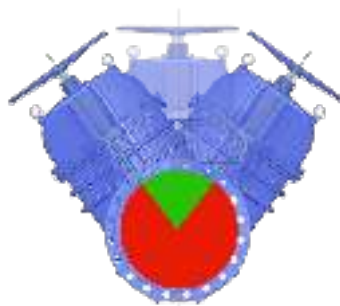
Вертикально, на горизонтальном трубопроводе

DN40 → DN300



1

DN350 → DN600



2

DN700 → DN1200



3



# ВОЗДУХООТВОДЧИКИ

---

**ВОЗДУХООТВОДЧИКИ**

**148 > 149**



**PVS4140S**

Однокамерный воздухоотводчик - ковкий чугун - внутренняя резьба  
Threaded type single acting air release valve - ductile iron



Корпус: ковкий чугун GGG40  
Шар: ABS  
Дренажная пробка: латунь  
Соединение: внутренняя резьба BSP  
Максимальное рабочее давление : 16 бар  
Рабочая температура: +80°C

Body : Ductile iron GGG40  
Ball : ABS  
Orifice body : Brass  
Connection : BSP female  
Maximum working pressure : 16 bar  
Working temperature: +80°C

Ду	L (мм)	Код / Ref.	Цена / Price
1"	140	PVS4140S-0025	*

\* по запросу / on request

**PVS4240S**

Однокамерный воздухоотводчик - ковкий чугун фланцевое соединение - Ру16  
Flanged type single acting air release valve - ductile iron - PN16



Корпус: ковкий чугун GGG40  
Шар: ABS  
Дренажная пробка: латунь  
Соединение: фланцевое Ру16  
Максимальное рабочее давление : 16 бар  
Рабочая температура: +80°C

Body : Ductile iron GGG40  
Ball : ABS  
Orifice body : Brass  
Connection : Flange PN16  
Maximum working pressure : 16 bar  
Working temperature: +80°C

Ду	L (мм)	Код / Ref.	Цена / Price
25	140	PVS4240S-0025	*
40	140	PVS4240S-0040	*
50	140	PVS4240S-0050	*
40/65	140	PVS4240S-4065	*
80	140	PVS4240S-0080	*
100	140	PVS4240S-0100	*
150	140	PVS4240S-0150	*

\* по запросу / on request

**PVS4241S**

Однокамерный воздухоотводчик с запорным краном ковкий чугун - фланцевое соединение - Ру16  
Flanged type single acting air release valve + ball valve - ductile iron - PN16



Корпус: ковкий чугун GGG40  
Шар: ABS  
Дренажная пробка: латунь  
Соединение: фланцевое Ру16  
Максимальное рабочее давление : 16 бар  
Рабочая температура: +80°C

Body : Ductile iron GGG40  
Ball : ABS  
Orifice body : Brass  
Connection : Flange PN16  
Maximum working pressure : 16 bar  
Working temperature: +80°C

Ду	L (мм)	Код / Ref.	Цена / Price
25	140	PVS4241S-0025	*
40	140	PVS4241S-0040	*
50	140	PVS4241S-0050	*
40/65	140	PVS4241S-4065	*
80	140	PVS4241S-0080	*
100	140	PVS4241S-0100	*
150	140	PVS4241S-0150	*

\* по запросу / on request

**PVD4200 | PVD4240 | PVD4250 | PVD4260**

**Двойного действия**

Однокамерный воздухоотводчик двойного действия - ковкий чугун - фланцевое соединение  
Flanged type double acting air release valve - ductile iron



Корпус: ковкий чугун GGG40  
Шар: полипропилен  
Дренажная пробка: латунь  
Соединение: фланцевое Ру10/16, Ру25, Ру40  
Рабочая температура: +80°C

Body : Ductile iron GGG40  
Ball : Polypropylene  
Orifice body : Brass  
Connection : flanges PN10/16, PN25, PN40  
Working temperature: +80°C

Ду		PVD4200 / PVD4240		PVD4250		PVD4260	
		Ру10/Ру16		Ру25		Ру40	
		Код / Ref.	Цена / Price	Код / Ref.	Цена / Price	Код / Ref.	Цена / Price
40	180	PVD4240-0040	*	PVD4250-0040	*	PVD4260-0040	*
50	180	PVD4240-0050	*	PVD4250-0050	*	PVD4260-0050	*
65	180	PVD4240-0065	*	PVD4250-0065	*	PVD4260-0065	*
80	180	PVD4240-0080	*	PVD4250-0080	*	PVD4260-0080	*
100	265	PVD4240-0100	*	PVD4250-0100	*	PVD4260-0100	*
125	265	PVD4240-0125	*	PVD4250-0125	*	PVD4260-0125	*
150	265	PVD4240-0150	*	PVD4250-0150	*	PVD4260-0150	*
200	345	PVD4200-0200 PVD4240-0200	*	PVD4250-0200	*	PVD4260-0200	*

\* по запросу / on request

**PVT4200 | PVT4240 | PVT4250 | PVT4260**



**Тройного действия**

Двухкамерный воздухоотводчик тройного действия - ковкий чугун - фланцевое соединение  
Flanged type triple acting air release valve



Корпус: ковкий чугун GGG40  
Шар: полипропилен  
Дренажная пробка: латунь  
Соединение: фланцевое Py10/16, Py25, Py40  
Рабочая температура: +80°C

Body : Ductile iron GGG40  
Ball : Polypropylène  
Orifice body : Brass  
Connection : flanges PN10/16, PN25, PN40  
Working temperature: +80°C

Ду	L (мм)	PVT4200 / PVT4240		PVT4250 		PVT4260 	
		Код / Ref.	Цена / Price	Код / Ref.	Цена / Price	Код / Ref.	Цена / Price
		Py10/Py16		Py25		Py40	
40	325	PVT4240-0040	*	PVT4250-0040	*	PVT4260-0040	*
50	325	PVT4240-0050	*	PVT4250-0050	*	PVT4260-0050	*
65	325	PVT4240-0065	*	PVT4250-0065	*	PVT4260-0065	*
80	325	PVT4240-0080	*	PVT4250-0080	*	PVT4260-0080	*
100	370	PVT4240-0100	*	PVT4250-0100	*	PVT4260-0100	*
125	370	PVT4240-0125	*	PVT4250-0125	*	PVT4260-0125	*
150	370	PVT4240-0150	*	PVT4250-0150	*	PVT4260-0150	*
200	370	PVT4200-0200 PVT4240-0200	*	PVT4250-0200	*	PVT4260-0200	*
250	633	PVT4200-0250 PVT4240-0250	*	PVT4250-0250	*	PVT4260-0250	*

\* по запросу / on request

**PVTGD4200 | PVTGD4240 | PVTGD4250**

**Для большого расхода**

Двухкамерный воздухоотводчик тройного действия для большого расхода - ковкий чугун - фланцевое соединение  
High flow triple acting air release valve - flanged - ductile iron



Корпус: ковкий чугун GGG40  
Шар: полипропилен  
Дренажная пробка: бронза  
Соединение: фланцевое  
Py10, Py16, Py25  
Рабочая температура: +80°C

Body : Ductile iron GGG40  
Ball : Polyethylene  
Orifice body : Bronze  
Connection : flanges PN10, PN16, PN25  
Working temperature: +80°C

Ду	L (мм)	PVTGD4200		PVTGD4240		PVTGD4250	
		Код / Ref.	Цена / Price	Код / Ref.	Цена / Price	Код / Ref.	Цена / Price
		Py10		Py16		Py25	
50	460	PVTGD4200-0050	*	PVTGD4240-0050	*	PVTGD4250-0050	*
65	460	PVTGD4200-0065	*	PVTGD4240-0065	*	PVTGD4250-0065	*
80	460	PVTGD4200-0080	*	PVTGD4240-0080	*	PVTGD4250-0080	*
100	530	PVTGD4200-0100	*	PVTGD4240-0100	*	PVTGD4250-0100	*
125	530	PVTGD4200-0125	*	PVTGD4240-0125	*	PVTGD4250-0125	*
150	530	PVTGD4200-0150	*	PVTGD4240-0150	*	PVTGD4250-0150	*

\* по запросу / on request

**PVTU4240**

**Для сточных вод**

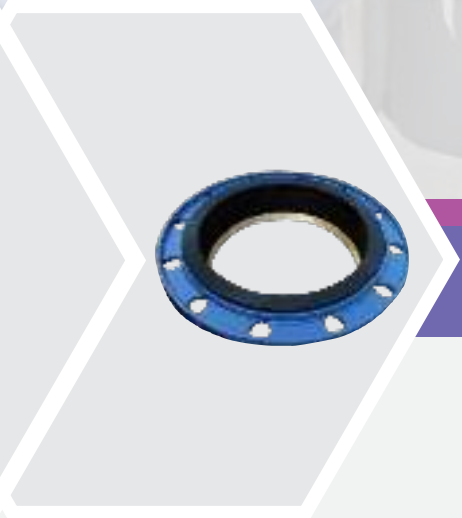
Воздухоотводчик для сточных вод Py16  
Air release valve for sewage PN16



Корпус: ковкий чугун GGG40  
Соединение: фланцевое Py16  
Рабочая температура: +80°C

Working temperature: +80°C  
Body : Ductile Iron GGG40  
Connection : flange PN16

Ду	L (мм)	Код / Ref.	Цена / Price
50	480	PVTU4240-0050	*
80	480	PVTU4240-0080	*
100	480	PVTU4240-0100	*
150	480	PVTU4240-0150	*
200	480	PVTU4240-0200	*





# СОЕДИНИТЕЛЬНЫЕ ЭЛЕМЕНТЫ ДЛЯ ТРУБОПРОВОДА

**РАЗБОРНЫЕ  
СОЕДИНЕНИЯ**

**152 > 153**

**ФЛАНЦЕВЫЕ  
АДАПТЕРЫ**

**154 > 155**



# РАЗБОРНЫЕ СОЕДИНЕНИЯ



## Коррозионная устойчивость

✓ Крепеж из стали класса 4.8 или 6.8 с покрытием GEOMET 500® устойчив к морской воде.



## РАЗБОРНЫЕ СОЕДИНЕНИЯ

### JT4203 | JT4243 | JT4253

Разборное соединение из ковкого чугуна  
Ductile iron dismantling joint








### Ковкий чугун

\* по запросу / on request



Корпус : ковкий чугун GGG50 с эпоксидным покрытием  
Уплотнительное кольцо : EPDM  
Шпильки :  
Pу10/16 : Сталь класс 4.8 с покрытием GEOMET 500®  
Pу25 : Сталь класс 6.8 с покрытием GEOMET 500®  
Рабочая температура : +4°C/+110С°

Body: Ductile iron EN-GJS-500-7 (GGG50)  
Sealing: EPDM  
Stud bolts:  
PN10/16: Steel 4.8 grade with GEOMET 500® coating  
PN25: Steel 6.8 grade with GEOMET 500® coating  
Max. working temperature: +4°C/+110С°

Ду	L (мм)	JT4203		JT4243		JT4253	
		Код / Ref.	Цена / Price	Код / Ref.	Цена / Price	Код / Ref.	Цена / Price
		Pу10		Pу16		Pу25	
50		JT4243-0050 	165,00 €	JT4243-0050 	165,00 €	-	-
65		JT4243-0065 	174,00 €	JT4243-0065 	174,00 €	-	-
80		JT4243-0080	257,00 €	JT4243-0080	257,00 €	-	-
100		JT4243-0100	292,00 €	JT4243-0100	292,00 €	JT4253-0100 	447,00 €
125		JT4243-0125	399,00 €	JT4243-0125	399,00 €	JT4253-0125 	528,00 €
150		JT4243-0150	456,00 €	JT4243-0150	456,00 €	JT4253-0150 	535,00 €
200		JT4203-0200	613,00 €	JT4243-0200	613,00 €	JT4253-0200	771,00 €
250		JT4203-0250	835,00 €	JT4243-0250	835,00 €	JT4253-0250	1 183,00 €
300		JT4203-0300	1 023,00 €	JT4243-0300	1 023,00 €	JT4253-0300	1 438,00 €
350		JT4203-0350	1 471,00 €	JT4243-0350	1 471,00 €	JT4253-0350	2 965,00 €
400		JT4203-0400	1 637,00 €	JT4243-0400	1 637,00 €	JT4253-0400	2 967,00 €
450		JT4203-0450	1 919,00 €	JT4243-0450	1 919,00 €	JT4253-0450 	3 262,00 €
500		JT4203-0500	2 675,00 €	JT4243-0500	2 675,00 €	JT4253-0500	3 834,00 €
600		JT4203-0600	3 556,00 €	JT4243-0600	3 556,00 €	JT4253-0600	4 738,00 €
700		JT4203-0700	4 016,00 €	JT4243-0700	4 016,00 €	JT4253-0700	6 867,00 €
800		JT4203-0800	5 011,00 €	JT4243-0800	5 011,00 €	JT4253-0800	8 246,00 €
900		JT4203-0900	6 136,00 €	JT4243-0900	6 136,00 €	JT4253-0900	11 279,00 €
1000		JT4203-1000	7 372,00 €	JT4243-1000	7 372,00 €	JT4253-1000	*
1200		JT4203-1200	11 591,00 €	JT4243-1200 	11 591,00 €	JT4253-1200 	*
1400		JT4203-1400 	26 489,00 €	JT4243-1400 	26 489,00 €	JT4253-1400 	*
1500		JT4203-1500 	*	JT4243-1500 	*	-	
1600		JT4203-1600 	*	JT4243-1600 	*	JT4253-1600 	*
1800		JT4203-1800 	*	JT4243-1800 	*	JT4253-1800 	*
2000		JT4203-2000 	*	JT4243-2000 	*	JT4253-2000 	*

## JT5200 | JT5240 | JT5250 | JT5260

## Сталь

Разборное соединение из стали  
Steel dismantling joint

\* по запросу / on request



Корпус : сталь S-235JR с эпоксидным покрытием  
Шпильки : хромированная сталь класс 6.8  
Уплотнительное кольцо : EPDM

Body : Steel S-235JR epoxy coated  
Stud bolts : Bichromated steel 6.8  
Sealing : EPDM

Ду	L (мм)	JT5200		JT5240		JT5250		JT5260	
		Код / Ref.	Цена / Price	Код / Ref.	Цена / Price	Код / Ref.	Цена / Price	Код / Ref.	Цена / Price
		Py10		Py16		Py25		Py40	
200		JT5200-0200	1 070,00 €	JT5240-0200	1 114,00 €	JT5250-0200	1 494,00 €	JT5260-0200	2 846,00 €
250		JT5200-0250	1 390,00 €	JT5240-0250	1 515,00 €	JT5250-0250	2 063,00 €	JT5260-0250	4 233,00 €
300		JT5200-0300	1 554,00 €	JT5240-0300	1 782,00 €	JT5250-0300	2 673,00 €	JT5260-0300	7 156,00 €
350		JT5200-0350	2 440,00 €	JT5240-0350	2 537,00 €	JT5250-0350	3 479,00 €	JT5260-0350	8 434,00 €
400		JT5200-0400	2 532,00 €	JT5240-0400	2 802,00 €	JT5250-0400	5 065,00 €	JT5260-0400	9 710,00 €
450		JT5200-0450	3 089,00 €	JT5240-0450	3 324,00 €	JT5250-0450	5 486,00 €	JT5260-0450	11 749,00 €
500		JT5200-0500	3 569,00 €	JT5240-0500	4 403,00 €	JT5250-0500	6 770,00 €	JT5260-0500	13 707,00 €
600		JT5200-0600	4 834,00 €	JT5240-0600	5 722,00 €	JT5250-0600	8 669,00 €	JT5260-0600	17 619,00 €
700		JT5200-0700	6 032,00 €	JT5240-0700	6 848,00 €	JT5250-0700	*	-	-
800		JT5200-0800	7 136,00 €	JT5240-0800	7 972,00 €	JT5250-0800	*	-	-
900		JT5200-0900	8 425,00 €	JT5240-0900	9 487,00 €	JT5250-0900	*	-	-
1000		JT5200-1000	12 660,00 €	JT5240-1000	13 643,00 €	JT5250-1000	*	-	-
1200		JT5200-1200	12 928,00 €	JT5240-1200	18 356,00 €	JT5250-1200	*	-	-
1400		JT5200-1400	*	JT5240-1400	*	JT5250-1400	*	-	-
1600		JT5200-1600	*	JT5240-1600	*	JT5250-1600	*	-	-
1800		JT5200-1800	*	JT5240-1800	*	JT5250-1800	*	-	-
2000		JT5200-2000	*	JT5240-2000	*	JT5250-2000	*	-	-



## ФЛАНЦЕВЫЕ АДАПТЕРЫ



Фланцевые адаптеры и соединительные муфты TECOFI предназначены для соединения труб из различных материалов.

- ✓ Крепеж из нержавеющей стали A2 .
- ✓ Эпоксидное покрытие RAL 5015, толщина 250 мкм
- ✓ Двойная рассверловка фланцев Py10/Py16

## ADTUNIA

Фланцевый адаптер из ковкого чугуна - уплотнительное кольцо EPDM

Ductile iron flange adapter - EPDM gasket



Корпус: ковкий чугун GGG50 с эпоксидным покрытием  
Уплотнительное кольцо: EPDM  
Крепеж: нержавеющая сталь A2  
Соединение: Py10/Py16  
Максимальное рабочее давление: 16 бар

Construction: Ductile iron (GGG50)  
Gasket: EPDM  
Nuts and bolts: Stainless steel A2  
Connexion: PN10/PN16  
Max pressure: 16 bar

Ду	Ø трубы (мм)	Код / Ref.	Материал трубопровода Tube material					Цена / Price
			Серый чугун Cast Iron	Ковкий чугун Ductile Iron	Сталь Carbon steel	Нержавеющая сталь Stainless steel	ПВХ PVC	
40	48-60	ADTUNIA-0040	✓	✓	✓	✓	✓	110,00 €
50	59-72	ADTUNIA-0050	✓	✓	✓	✓	✓	125,00 €
65	72-85	ADTUNIA-0065	✓	✓	✓	✓	✓	153,00 €
80	88-98	ADTUNIA-0080	✓	✓	✓	✓	✓	193,00 €
100	114-118	ADTUNIA-0100		✓	✓	✓	✓	216,00 €
125	139-144	ADTUNIA-0125		✓	✓	✓	✓	285,00 €
150	168-170	ADTUNIA-0150		✓	✓	✓	✓	269,00 €
200	219-222	ADTUNIA-0200		✓	✓	✓	✓	360,00 €
250	273-274	ADTUNIA-0250		✓	✓	✓	✓	469,00 €
300	323-326	ADTUNIA-0300		✓	✓	✓	✓	506,00 €
350	340-360	ADTUNIA-0350			✓	✓	✓	935,00 €
400	390-410	ADTUNIA-0400			✓	✓	✓	879,00 €
450	436-462	ADTUNIA-0450			✓	✓	✓	1 159,00 €
500	500-508	ADTUNIA-0500			✓	✓	✓	1 564,00 €
600	608-636	ADTUNIA-0600		✓	✓	✓	✓	1 577,00 €



Для труб из чугуна, стали, нержавеющей стали, ПВХ.  
For cast iron, stainless steel, PVC and steel pipes.



Не монтировать на затворы VPI с резьбовыми проушинами!  
Do not use with lug butterfly valves

## ADTRPVC

Фланцевый адаптер для труб ПВХ / ПЭ

Flange adaptor for PE/PVC pipe



Корпус: ковкий чугун GGG50 с эпоксидным покрытием  
Уплотнительное кольцо: EPDM  
Вставка фиксирующая: латунь CuZn36P03  
Соединение: фланцевое Py10/Py16  
Максимальное рабочее давление: 16 бар

Construction: Ductile iron (GGG50)  
Gasket: EPDM  
Grip ring: Brass CuZn36P03  
Connexion: PN10/PN16  
Max pressure: 16 bar

Ду	Ø трубы (мм)	Код / Ref.	Цена / Price
40	50	ADTRPVC-0040	75,00 €
50	63	ADTRPVC-0050	76,00 €
65	75	ADTRPVC-0065	98,00 €
80	90	ADTRPVC-0080	100,00 €
100	110	ADTRPVC-0100	130,00 €
125	125	ADTRPVC-0125	140,00 €
150	160	ADTRPVC-0150	181,00 €
200	200	ADTRPVC-0200	258,00 €
250	250	ADTRPVC-0250	452,00 €
300	315	ADTRPVC-0300	473,00 €
400	400	ADTRPVC-0400	696,00 €



Для труб ПВХ, ПЭ  
For PE, PVC pipes



Монтаж на задвижки с металлическим уплотнением (монтаж на VP с манжетой не рекомендован)  
Adapted to valves with metallic gasket surfaces (mounting with a butterfly valve with a sleeve is advised against).

## UNIONUNIA I UNIONUNIB I UNIONUNIC

Муфта соединительная универсальная из ковкого чугуна

Ductile iron universal coupling



Корпус: ковкий чугун GGG50 с оксидным покрытием

Уплотнительное кольцо: EPDM

Вставка фиксирующая: латунь CuZn36P03

Соединение: фланцевое Ру10/Py16

Максимальное рабочее давление: 16 бар

Construction: Ductile iron (GGG50)

Gasket: EPDM

Grip ring: Brass CuZn36P03

Connexion: Flanged PN10/PN16

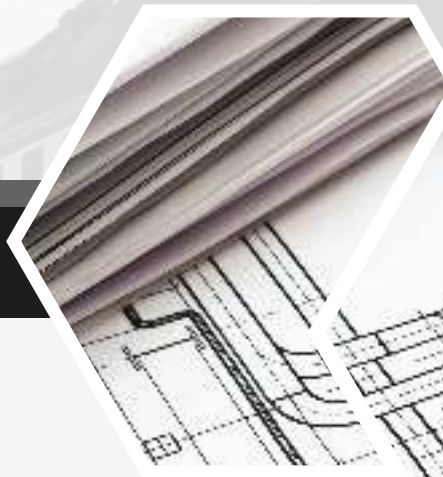
Max pressure: 16 bar



**Для труб из чугуна, стали, нержавеющей стали, ПВХ.**  
**For cast iron, stainless steel, steel and PVC pipes.**

Ду	Ø трубы (мм)	Код / Ref.	Цена / Price
40	48-60	UNIONUNIA-0040	98,00 €
50	59-72	UNIONUNIA-0050	113,00 €
65	72-85	UNIONUNIA-0065	130,00 €
80	88-103	UNIONUNIA-0080	144,00 €
100	109-128	UNIONUNIA-0100	159,00 €
125	138-154	UNIONUNIA-0125	225,00 €
150	159-182	UNIONUNIA-0150	216,00 €
175	192-210	UNIONUNIA-0175	250,00 €
200	218-235	UNIONUNIA-0200	296,00 €
225	250-267	UNIONUNIA-0225	316,00 €
225	242-262	UNIONUNIB-0225	354,00 €
250	272-289	UNIONUNIA-0250	345,00 €
300	315-332	UNIONUNIA-0300	407,00 €
300	322-339	UNIONUNIB-0300	417,00 €
300	340-360	UNIONUNIC-0300	455,00 €
350	374-391	UNIONUNIA-0350	544,00 €
350	351-378	UNIONUNIB-0350	506,00 €
400	390-410	UNIONUNIA-0400	611,00 €
400	417-437	UNIONUNIB-0400	588,00 €
450	480-500	UNIONUNIA-0450	745,00 €
450	454-463	UNIONUNIB-0450	762,00 €
500	500-533	UNIONUNIA-0500	1 181,00 €
600	608-636	UNIONUNIA-0600	1 052,00 €










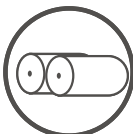


# ТЕХНИЧЕСКИЙ СПРАВОЧНИК

**Tecofi**   
VALVE MANUFACTURER - FRANCE

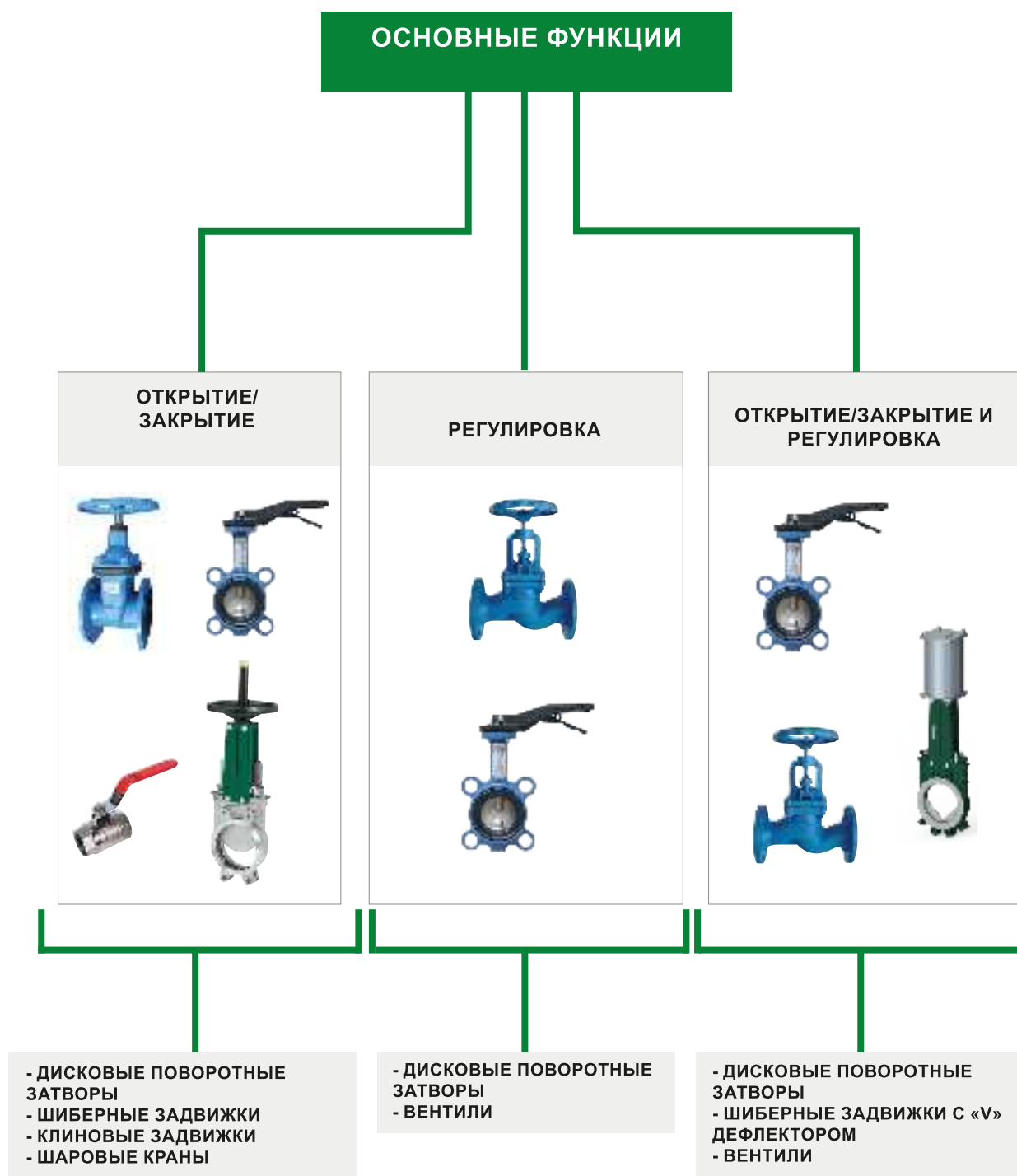
**TECHNIQUE DE CONDITIONNEMENT DES FLUIDES**  
FLUID PROCESSING TECHNIQUE



## СФЕРЫ ДЕЯТЕЛЬНОСТИ





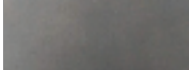
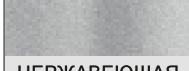
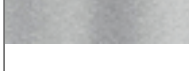

НАПРАВЛЕНИЕ	ПРОДУКЦИЯ ТЕКОФИ
 <p><b>ВИВ</b></p>	<ul style="list-style-type: none"> <li>• Дисковые поворотные затворы</li> <li>• Шибберные ножевые задвижки</li> <li>• Обратные клапаны</li> <li>• Фильтры</li> <li>• Компенсаторы</li> <li>• Поплавковые краны</li> <li>• Клиновые задвижки</li> <li>• Задвижки с обрeзиненным клином</li> <li>• Разборные соединения</li> <li>• Воздухоотводчики</li> </ul>
 <p><b>БУМАЖНОЕ ПРОИЗВОДСТВО</b></p>	<ul style="list-style-type: none"> <li>• Дисковые поворотные затворы</li> <li>• Шибберные ножевые задвижки</li> <li>• Шаровые краны</li> </ul>
 <p><b>ПРОМЫШЛЕННОСТЬ</b></p>	<ul style="list-style-type: none"> <li>• Дисковые поворотные затворы</li> <li>• Шибберные ножевые задвижки</li> <li>• Обратные клапаны</li> <li>• Фильтры</li> <li>• Компенсаторы</li> <li>• Шаровые краны</li> </ul>
 <p><b>ОТОПЛЕНИЕ/ ВЕНТИЛЯЦИЯ/ КОНДИЦИОНИРОВАНИЕ</b></p>	<ul style="list-style-type: none"> <li>• Дисковые поворотные затворы</li> <li>• Обратные клапаны</li> <li>• Фильтры</li> <li>• Компенсаторы</li> <li>• Арматура для систем пожаротушения</li> <li>• Соленоидные клапаны</li> <li>• Шаровые краны</li> <li>• Вентили</li> <li>• Балансировочные клапаны</li> <li>• Задвижки с обрeзиненным клином</li> </ul>

# ФУНКЦИИ ЗАПОРНОЙ АРМАТУРЫ





## ТАБЛИЦА МАТЕРИАЛОВ КОНСТРУКЦИИ - КОРПУС И КРЫШКА

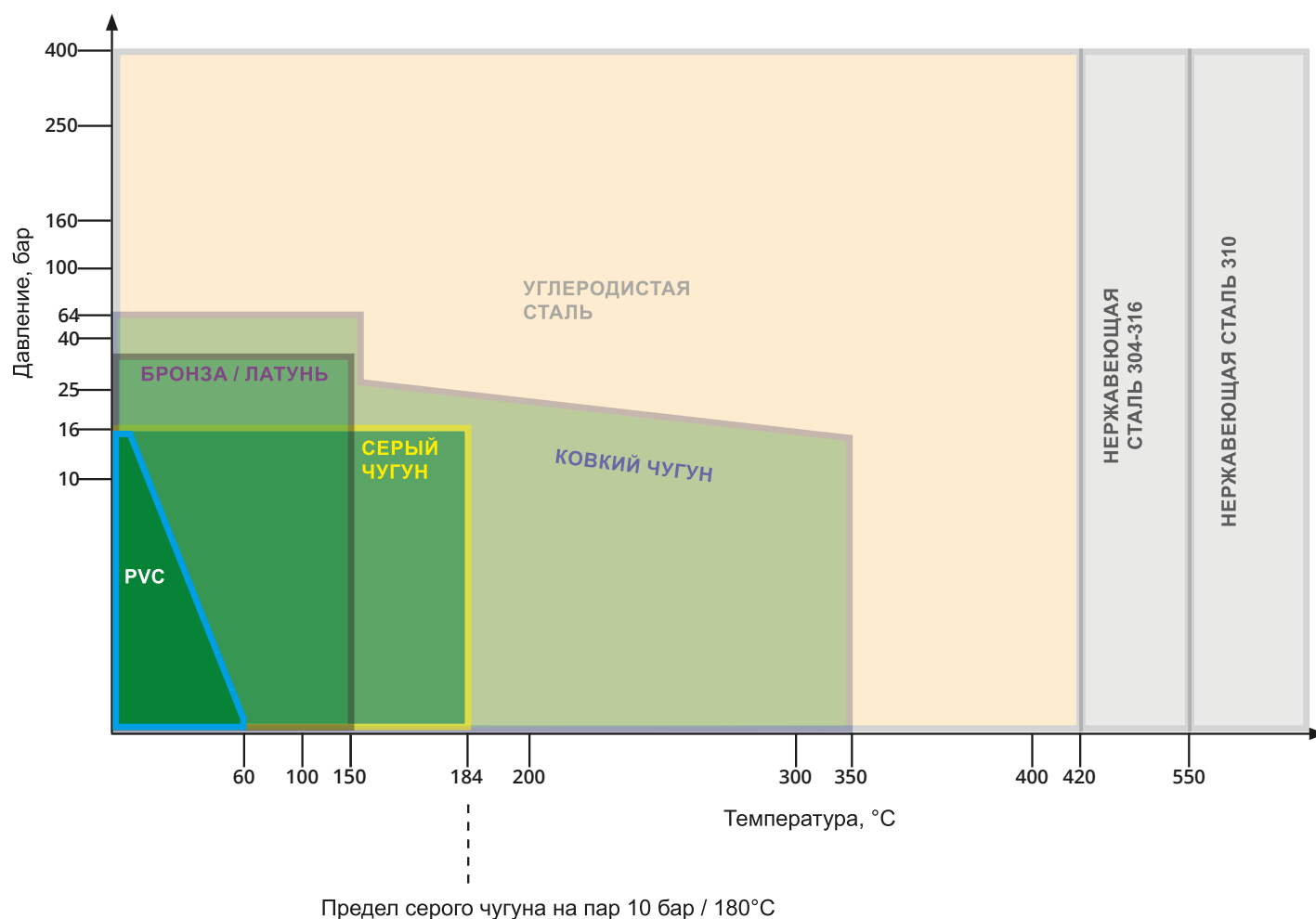
МАТЕРИАЛ	ПРЕИМУЩЕСТВА		НЕДОСТАТКИ	
	ЦЕНА	ПРИМЕНЕНИЕ	ЦЕНА	ПРИМЕНЕНИЕ
 ЛАТУНЬ	€	(медь + цинк) • Подходит для арматуры маленьких Ду • Прочная • Не подвержена ржавению • Доступная цена		• Максимальный Ду100 • Нельзя применять на коррозионных средах • Не устойчива к кислотам • Низкое давление
 БРОНЗА		(медь + олово) • Давление Ру40 • Прочная • Не подвержена ржавению • Подходит для арматуры маленьких и средних Ду	€€	• Нельзя применять на коррозионных средах
 СЕРЫЙ ЧУГУН	€	• Обладает высокой текучестью; широкое применение: вода, пар (Т < 184°C), газ, воздух. • Несгибаемый		• Хрупкий • Насыщенный пар до 10 бар и 180°C • Коррозия на поверхности
 КОВКИЙ ЧУГУН		• Прочный, легкий • Высокая устойчивость к коррозии. Обладает антифрикционными свойствами, имеет низкий коэффициент трения.	€€	• Относительно трудная сварка • Ограничена Ру16
 УГЛЕРОДИСТАЯ СТАЛЬ		• Более прочная, чем ВЧШГ. Применение: -20°C / +425°C, давление до 400бар.	€€	• Слабая устойчивость к коррозии • Коррозия глубоких слоев
 НЕРЖАВЕЮЩАЯ СТАЛЬ		(сталь + хром) • Температура применения: -200°C / +500°C • Обладает высокой коррозионной стойкостью	€€	• Высокая стоимость
 СТАЛИ DUPLEX И SUPER DUPLEX		• Применяется на высокие температуры • Высокая устойчивость к коррозии • Устанавливается на морскую воду	€€€	• Очень высокая стоимость
 ПЛАСТМАССА ПВХ, ПП	€	• Максимальное рабочее давление Ру16 • Не подвержена ржавению • Малый вес		• Слабая устойчивость к высоким температурам

€ : низкая стоимость

€€ : высокая стоимость

€€€ : очень высокая стоимость

## КОРПУС И КРЫШКА



### НАПОМИНАНИЕ

**1 БАР = 1 кг / см<sup>2</sup>**

$$\text{Площадь диска} = \frac{\pi D^2}{4}$$

*Например : расчет давления на диске затвора*

*Затвор DN100 16 бар = 16кг на см<sup>2</sup>*

*Сила воды на диск :  $3,14 \times 10 \times 10 / 4 = 78,5 \text{ см}^2 \times 16 = 1\ 256 \text{ кг}$*

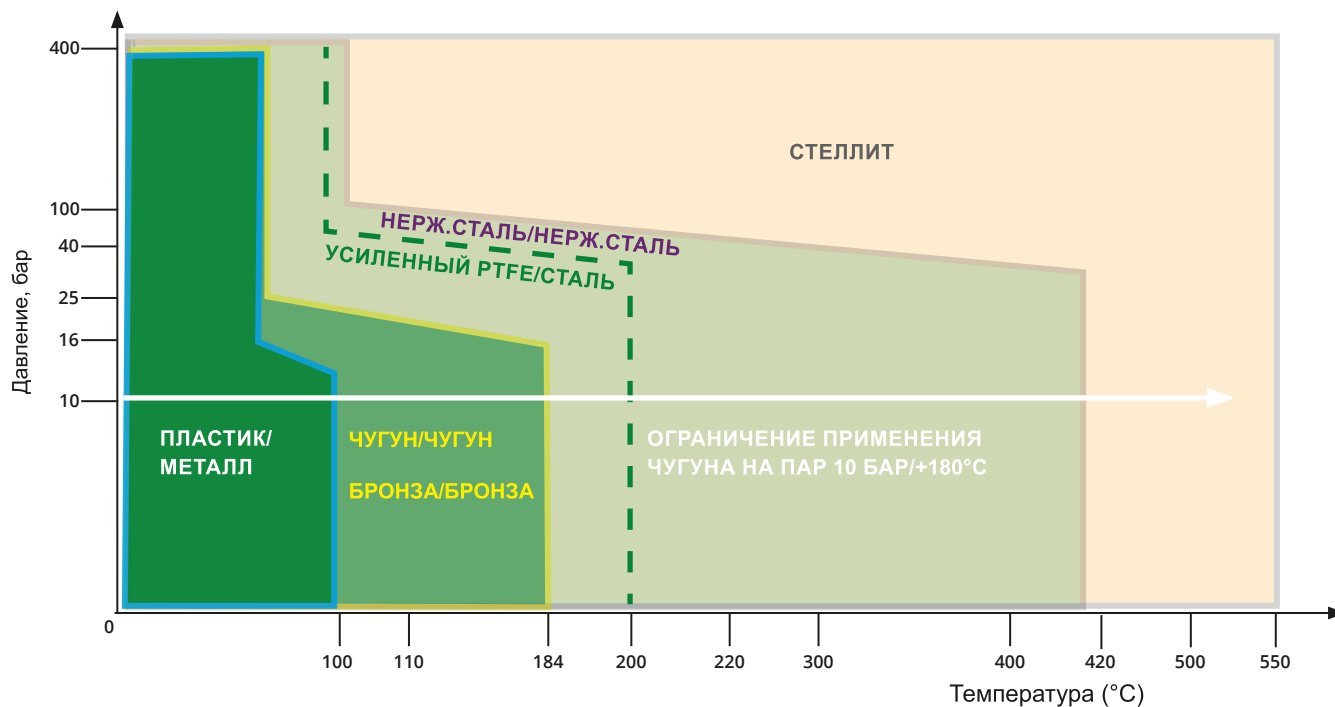


# МАТЕРИАЛЫ УПЛОТНЕНИЙ

МАТЕРИАЛ	ПРЕИМУЩЕСТВА		НЕДОСТАТКИ	
	ЦЕНА	ПРИМЕНЕНИЕ	ЦЕНА	ПРИМЕНЕНИЕ
 ЭЛАСТОМЕР	€	<ul style="list-style-type: none"> <li>Бесшумный (на клапанах)</li> <li>Герметичный</li> </ul>		<ul style="list-style-type: none"> <li>Ограничение по максимальной рабочей температуре, в зависимости от типа эластомера</li> <li>Низкое сопротивление сжатию</li> <li>Низкое сопротивление коррозии</li> </ul>
 PTFE (Teflon®)		<ul style="list-style-type: none"> <li>Устойчив к агрессивным средам</li> <li>Низкий коэффициент трения</li> </ul>	€€	<ul style="list-style-type: none"> <li>Максимальная температура PTFE: +200°C</li> <li>PTFE + стеклянное волокно: +220°C</li> </ul>
 КАУЧУК	€	<ul style="list-style-type: none"> <li>Устойчив к абразивным средам</li> </ul>		<ul style="list-style-type: none"> <li>Максимальная температура: T ≤ 130°C</li> </ul>
 МЕДНЫЙ СПЛАВ ЛАТУНЬ/БРОНЗА		<ul style="list-style-type: none"> <li>Применение при температуре до +200°C при 16 бар</li> <li>Низкий коэффициент трения</li> </ul>	€€	<ul style="list-style-type: none"> <li>Низкая герметичность</li> </ul>
 НЕРЖАВЕЮЩАЯ СТАЛЬ		<ul style="list-style-type: none"> <li>Применение при высоких температурах (до +420°C)</li> </ul>	€€	<ul style="list-style-type: none"> <li>Низкая герметичность</li> </ul>
 СТЕЛЛИТ		<ul style="list-style-type: none"> <li>Высокая герметичность при высоких температурах и давлении</li> </ul>	€€€	<ul style="list-style-type: none"> <li>Очень высокая стоимость</li> </ul>

€ : низкая стоимость  
 €€ : высокая стоимость  
 €€€ : очень высокая стоимость

## ДИАГРАММА ТЕМПЕРАТУРА/ДАВЛЕНИЕ



## СООТВЕТСТВИЕ НОРМ

МАТЕРИАЛ	НОРМА EN	ЦИФРОВАЯ НОРМА	НОРМА AFNOR	НОРМА DIN	НОРМА ASTM
Серый чугун	EN-GJL-250 (NF EN 1561)	5.1301 (EN 1561)	FGL 250 (NF A 32-101) Ft 25	GG 25 (DIN 1691)	
Ковкий чугун	EN-GJS-400-15 (NF EN 1563)	5.3106 (NF EN 1563)	FGS 400-15 (NF A 32-201)	GGG 40 (DIN 1693)	A536 65-45-12
Ковкий чугун	EN-GJS-500-7 (NF EN 1563)	5.3200 (NF EN 1563)	FGS 500-7 (NF A 32-201)	GGG 50 (DIN 1693)	
Нержавеющая сталь 304	GX5CrNi 19-10 (NF EN 10213-4)	1.4308	Z6CN 18-10 (NF A 32-055)	G-X6CrNi 18 9 (DIN 17-445)	Grade CF8 (ASTM A 351)
Нержавеющая сталь 304	X5CrNi 18-10 (NF EN 10028-7)	1.4301	Z7CN 18-09 (NF A 36-209)	X5CrNi 18-10 (DIN 17-440)	AISI 304 (ASTM A 182)
Нержавеющая сталь 316	GX5CrNiMo 19-11-2 (NF EN 10213-4)	1.4408	Z6 CND 18-12	G-X6CrNiMo 18 10 (DIN 17-445)	Grade CF8M (ASTM A 351)
Нержавеющая сталь 316L	GX2CrNiMo 19-11-2 (NF EN 10213-4)	1.4409	Z2 CND 17-12	1.4409	Grade CF3M (ASTM A 351)
Нержавеющая сталь 316	X5CrNiMo 17-12-2 (NF EN 10028-7)	1.4401	Z7 CND 17-11-2 (NF A 36-209)	X5CrNiMo 18 10 (DIN 17-440)	AISI 316 (ASTM A 182)
Нержавеющая сталь 410	X12Cr13 (NF EN 10088-3)	1.4006	Z 10 C13 (NF A 35-574)	1.4006	AISI 410
Нержавеющая сталь 310	X8CrNi 25-21 (NF EN 10095)	1.4845	Z 8 CN 25-20 (NF A 36-209)	1.4845	AISI 310
Нержавеющая сталь 420	X20Cr13 (NF EN 10088-3)	1.4021	Z 20 C13 (NF A 35-574)	1.4021	AISI 420 (ASTM A 276)
Сталь	P265GH (NF EN 10028-2)	1.0425	A42FP (NF A 36-205)	H11 (DIN 17155)	ASTM A216 Grade WCA
Сталь	GP240GH (NF EN 10213-2)	1.0619	A 420 CPM	GS-C25 (DIN 17245)	ASTM A216 Grade WCA
Сталь		1.0619	A 48 CM (A 32-055)	GS-C25 (DIN 17245)	ASTM A216 Grade WCB
Бронза	CuSn5Zn5Pb5-C (NF EN 1982)	CC491K	CuSn5Zn5Pb5 (NFA 53-707)	G-CuSn5PbZn(Rg5) 2.1096.01 (DIN 1705)	C83600 (ASTM B62)





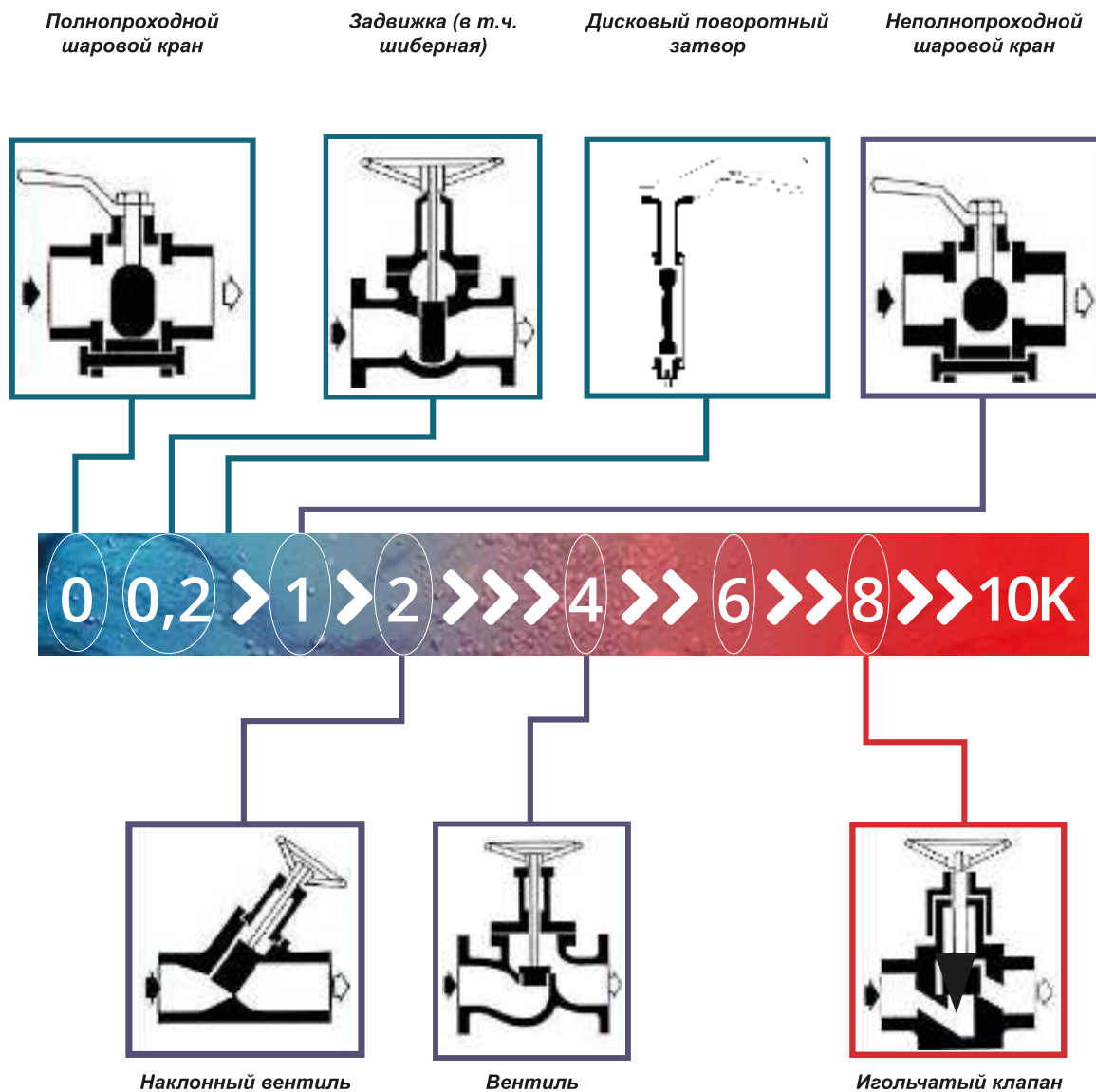
# ТЕМПЕРАТУРА

Температура, °C	-200°C	-100°C	0°C	100°C	200°C	300°C	400°C	500°C	600°C	700°C	800°C	
Чугун GG25 CAST IRON EN-GJL-250			-10		230							КОРПУС / BODY
Ковкий чугун GGG40 DUCTILE IRON EN-GJS-400-15			-15			350						
Сталь WCB STEEL A216WCB			-30				425					
Нержавеющая сталь 304 STAINLESS STEEL 304	-254						425					
Нержавеющая сталь 316 STAINLESS STEEL 316	-254								600			
Нержавеющая сталь 310 STAINLESS STEEL 310		-60										
Алюминий		-40		100								УПЛОТНЕНИЕ / SEAT or O-RING
Нитрил			-20	80								
Жаростойкий EPDM			-10	120								
Жаростойкий EPDM			-15	130								
FPM / FKM			-30		200							
Силикон		-60			200							
CSM			-10	100								
PEEK	-200					240						
COTTON TEFLONNE TEFLONNED COTON		-60		120								
ACRYLIQUE TEFLONNE TEFLONNED ACRYLIC		-60				250						
PTFE	-200					250						
ARAMIDE ARAMID			-20				400					
GRAPHITE	-200									700		НАВИВКА САДЬНИКА / RASRING

Температура, °C

# ПОТЕРИ ДАВЛЕНИЯ

Коэффициент потери давления



## Потери давления и коэффициент текучести/протечки

Kv: kv=1, это объемный расход воды в м³/ч при её плотности 1000 кг/м³, проходящий через клапан при перепаде давления 1 бар.

$kv = \text{нет единицы измерения}$   
 $Q = \text{м}^3/\text{ч}$

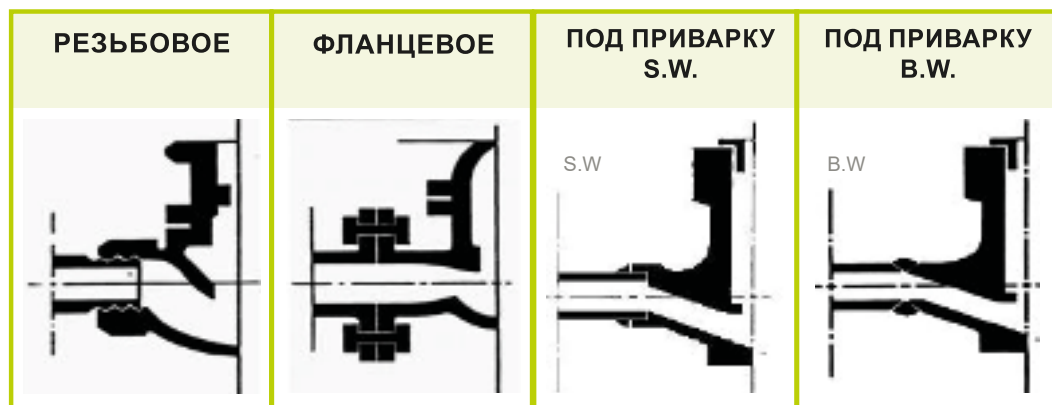
$Q = Kv \cdot \sqrt{\Delta p}$   
 $\Delta p = Q^2 / Kv^2$

$Kv = Q / \sqrt{\Delta p}$



## ТИПЫ СОЕДИНЕНИЯ

Типы соединений запорной арматуры с трубопроводом.



## ТАБЛИЦА ЭКВИВАЛЕНТНОСТИ РАЗМЕРОВ

НОМИНАЛЬНЫЙ ДИАМЕТР ДУ, ММ	СОЕДИНЕНИЕ ПО ASA*, ДЮЙМ	ВНЕШНИЙ ДИАМЕТР ТРУБЫ**, ММ	РЕЗЬБОВОЕ СОЕДИНЕНИЕ, ММ
6	1/8"	10,2	5 x 10
8	1/4"	13,5	8 x 13
10	3/8"	17,2	12 x 17
15	1/2"	21,3	15 x 21
20	3/4"	26,9	20 x 27
25	1"	33,7	26 x 34
32	1"1/4	42,4	33 x 42
40	1"1/2	48,3	40 x 49
50	2"	60,3	50 x 60
(60)	(2"1/4)	(70)	(60 x 70)
65	2"1/2	76,1	66 x 76
80	3"	88,9	80 x 90
(90)	(3"1/2)	101,6	(90 x 102)
100	4"	108 ou 114,3	102 x 114
125	5"	133 ou 139,7	
150	6"	159 ou 168,3	
(175)	(7")	(193,7)	
200	8"	219,1	
(225)	(9")	(244,5)	
250	10"	273	
300	12"	323,9	
350	14"	355,6	
400	16"	406,4	
450	18"	457	
500	20"	506	
600	24"	609,6	
700	28"	711	
800	32"	813	
900	34"	914	
1000	40"	1016	

Единицы измерения:

- . Резьбовое соединение = в дюймах
- . Фланцевое соединение = в мм

\* ASMEA B16.34

\*\* EN10255 / EN1026-1

## СООТНОШЕНИЕ ТЕМПЕРАТУРЫ НАСЫЩЕННОГО ВОДЯНОГО ПАРА И РАБОЧЕГО ДАВЛЕНИЯ

РАБОЧЕЕ ДАВЛЕНИЕ, БАР	ТЕМПЕРАТУРА, °С
0,5	112
1,0	120
1,5	128
2,0	134
2,5	139
3,0	144
3,5	148
4,0	152
4,5	156
5,0	159
5,5	162
6,0	165
6,5	168
7,0	170
7,5	173
8,0	175
8,5	178
9,0	180
9,5	182
10,0	184
10,5	186
11,0	188
11,5	190
12,0	192
12,5	194
13,0	195
13,5	197
14,0	198
14,5	200
15,0	201
16,0	204
17,0	207
18,0	210
19,0	212
20,0	215
21,0	217
22,0	220
23,0	222
24,0	224

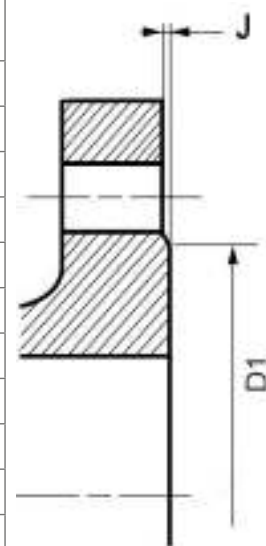
РАБОЧЕЕ ДАВЛЕНИЕ, БАР	ТЕМПЕРАТУРА, °С
25,0	226
26,0	228
27,0	230
28,0	232
29,0	234
30,0	236
31,0	237
32,0	239
33,0	241
34,0	243
35,0	244
36,0	246
37,0	247
38,0	249
39,0	250
40,0	252
45,0	259
50,0	265
55,0	271
60,0	277
65,0	282
70,0	287
75,0	291
80,0	296
85,0	300
90,0	304
95,0	308
100,0	312
105,0	315
110,0	319
115,0	322
120,0	325
125,0	328
130,0	331
135,0	334
140,0	337
145,0	340
150,0	343





## УПЛОТНИТЕЛЬНАЯ ПОВЕРХНОСТЬ ФЛАНЦА СОГЛАСНО НОРМЕ NF E 29203

НОМИНАЛЬНЫЙ ДИАМЕТР	УПЛОТНИТЕЛЬНАЯ ПОВЕРХНОСТЬ								J
	D1								
	НОМИНАЛЬНОЕ ДАВЛЕНИЕ PУ								
	PN 2,5	PN 6	PN 10	PN 16	PN 25	PN 40	PN 63	PN 100	
10	ПРИМЕНЯТЬ РАЗМЕРЫ PУ6	35	ПРИМЕНЯТЬ РАЗМЕРЫ PУ6					40	2
15		40	ПРИМЕНЯТЬ РАЗМЕРЫ PУ6					45	2
20		50	ПРИМЕНЯТЬ РАЗМЕРЫ PУ6					58	2
25		60	ПРИМЕНЯТЬ РАЗМЕРЫ PУ6					68	2
32		70	ПРИМЕНЯТЬ РАЗМЕРЫ PУ6					78	2
40		80	ПРИМЕНЯТЬ РАЗМЕРЫ PУ6					88	2
50		90	ПРИМЕНЯТЬ РАЗМЕРЫ PУ6					102	2
65		110	ПРИМЕНЯТЬ РАЗМЕРЫ PУ6					122	2
80		128	ПРИМЕНЯТЬ РАЗМЕРЫ PУ6					138	2
100		148	158	158	162	162	162	162	2
125		178	188	188	188	188	188	188	2
150		202	212	212	218	218	218	218	2
200		258	268	268	278	285	285	285	2
250		312	320	320	335	345	345	345	2
300		365	370	378	395	410	410	410	2
350		415	430	438	450	465	465	465	2
400		465	482	490	505	535	535	535	2
450		520	532	550	555	560	560	560	2
500	570	585	610	615	615	615	615	2	
600	670	685	725	720	735	735	-	2	
700	775	800	795	820	-	840	-	2	
800	880	905	900	930	-	960	-	2	
900	980	1005	1000	1030	-	1070	-	2	
1000	1080	1110	1115	1140	-	1180	-	2	
1200	1280	1295	1330	1330	1350	-	1380	2	
1400	1480	1510	1535	1530	1560	-	-	2	
1600	1690	1710	1760	1750	1780	-	-	2	
1800	1890	1920	1960	1950	1985	-	-	2	
2000	2090	2125	2170	2150	2210	-	-	2	
2200	2295	2335	2370	-	-	-	-	2	
2400	2495	2545	2570	-	-	-	-	2	
2600	2695	2750	2780	-	-	-	-	2	
2800	2910	2960	3000	-	-	-	-	2	
3000	3110	3160	3210	-	-	-	-	2	
3200	3310	3370	-	-	-	-	-	2	
3400	3510	3580	-	-	-	-	-	2	
3800	3920	-	-	-	-	-	-	2	
4000	4120	-	-	-	-	-	-	2	



## ОСНОВНЫЕ ВИДЫ РЕЗЬБОВЫХ СОЕДИНЕНИЙ

ASTM		DN	ISO	МЕТРИЧЕСКАЯ	НОРМЫ ГАЗОВОЙ РЕЗЬБЫ					
Ø ВНЕШНИЙ (ДЮЙМ) (ММ)	Ø НОМИНАЛЬНЫЙ ФЛАНЕЦ	Ø ВНЕШНИЙ (ММ)	Ø ВНЕШНИЙ (ММ)	Ø ВНЕШНИЙ (ММ)	НАИМЕНОВАНИЕ (ДЮЙМ) (ММ)	Ø ВНЕШНИЙ (ММ)	Ø СТЕРЖЕНЬ (ММ)	КОЛ-ВО ШАГОВ РЕЗЬБЫ НА ДЮЙМ	ШАГ	
1/8"	10.3	6	10.2		5/10	1/8"	9.73	8.57	28	0.91
1/4"	13.7	8	13.5		8/13	1/4"	13.16	11.45	19	1.34
3/8"	17.1	10	17.2	18	12/17	3/8"	16.66	14.95	19	1.34
1/2"	21.3	15	21.3	23-25	15/21	1/2"	20.95	18.63	14	1.81
3/4"	26.7	20	26.9	28	20/27	3/4"	26.44	24.12	14	1.81
1"	33.4	25	33.7	33.34	26/34	1"	33.25	30.29	11	2.31
1 1/4"	42.2	32	42.4	43-44	33/42	1 1/4"	41.91	38.95	11	2.31
1 1/2"	48.3	40	48.3	53-54	40/49	1 1/2"	47.80	44.85	11	2.31
2"	60.3	50	60.3	63-64	50/60	2"	59.61	56.66	11	2.31
2 1/2"	73.0	65	76.1	73-74	66/76	2 1/2"	75.18	72.23	11	2.31
3"	88.9	80	88.9	83-84	80/90	3"	87.88	84.93	11	2.31
3 1/2"	101.6	90	101.6		90/102	3 1/2"	100.33	97.37	11	2.31
4"	114.3	100	114.3	103-104	102/114	4"	113.03	110.07	11	2.31
5"	141.3	125	139.7	129	127/140	5"	138.43	135.47	11	2.31
6"	168.3	150	168.3	154	152/165	6"	163.83	160.87	11	2.31
8"	219.1	200	219.1	204						
10"	273.1	250	273.0	254						
12"	323.9	300	323.9	304						
14"	355.6	350	355.6	354						
16"	406.4	400	406.4							
18"	457.0	450	457.2							
20"	508.0	500	508.0							

DN	NPT <sup>a</sup>		КОЛ-ВО ШАГОВ РЕЗЬБЫ НА ДЮЙМ
	Ø ВНЕШНИЙ		
ДЮЙМ	ДЮЙМ	ММ	
1/8"	0.405"	10,29	27
1/4"	0.540"	13,72	18
3/8"	0.675"	17,15	18
1/2"	0.840"	21,34	14
3/4"	1.050"	26,67	14
1"	1.315"	33,40	11½
1 1/4"	1.660"	42,16	11½
1 1/2"	1.900"	48,26	11½
2"	2.375"	60,33	11½
2 1/2"	2.875"	73,03	8
3"	3.500"	88,90	8
3 1/2"	4.000"	101,60	8
4"	4.500"	114,30	8
5"	5.563"	141,30	8
6"	6.625"	168,28	8
8"	8.625"	219,08	8
10"	10.750"	273,05	8
12"	12.750"	323,85	8
14"	14.000"	355,60	8
16"	16.000"	406,40	8
18"	18.000"	457,20	8
20"	20.000"	508,00	8



# ПОДБОР ПРИВОДА

**Возможность установки электропривода на объекте**  
 Есть ли на задвижке/арматуре верхний монтажный фланец по ISO?  
 (4 просверленных по кругу отверстия)

**ДА**  
YES

Заполните поля ниже



**НЕТ**  
NO

Свяжитесь с нашим техническим отделом

**КРУТЯЩИЙ МОМЕНТ ?**

<input type="checkbox"/> <b>Неизвестно</b> Свяжитесь с нами	<input type="checkbox"/> <b>Известно</b> с коэф.безопасности : ..... без коэф.безопасности : .....
Тип арматуры: ..... Ду: ..... Седловое уплотнение (металл по металлу, эластомер, пластмасса...) ..... Рабочая среда: ..... Максимальное рабочее давление: ..... Рабочая температура: .....	

**МОНТАЖНЫЙ ФЛАНЕЦ ISO**

Расстояние между отверстиями, мм:

<input type="checkbox"/>	36	F03
<input type="checkbox"/>	42	F04
<input type="checkbox"/>	50	F05
<input type="checkbox"/>	70	F07
<input type="checkbox"/>	102	F10
<input type="checkbox"/>	125	F12
<input type="checkbox"/>	140	F14
<input type="checkbox"/>	165	F16

**ТИП ПРИВОДА**

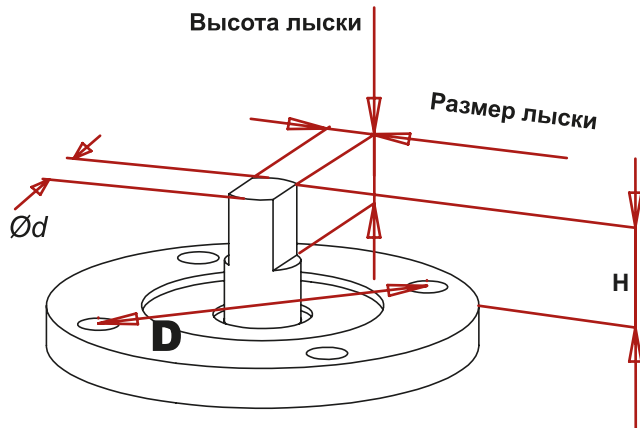
Имеющееся электрическое подключение: ..... Степень взрывозащиты, если есть: .....

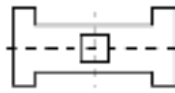

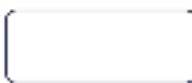
ПНЕВМАТИЧЕСКИЙ ПРИВОД	ЭЛЕКТРИЧЕСКИЙ ПРИВОД
<input type="checkbox"/> Двухстороннего действия <input type="checkbox"/> Одностороннего действия <input type="checkbox"/> Нормально открытый <input type="checkbox"/> Нормально закрытый*	Электропривод: <input type="checkbox"/> четвертьоборотный <input type="checkbox"/> многооборотный
<small>* дисковые поворотные затворы должны быть установлены с открытым положением диска</small>	Позиционирование (входной сигнал с электропривода): ..... Регулировка (входной и выходной сигнал с электропривода) ..... Напряжение: ..... Время срабатывания: .....
<input type="checkbox"/> Электромагнитный клапан Напряжение: .....	<input type="checkbox"/> Концевые выключатели
<input type="checkbox"/> Концевые выключатели <input type="checkbox"/> механические <input type="checkbox"/> индуктивные	<input type="checkbox"/> Аварийное ручное управление
<input type="checkbox"/> Аварийное ручное управление	<input type="checkbox"/> Противоконденсационный обогреватель
Давление сжатого воздуха: .....	<input type="checkbox"/> Ограничитель крутящего момента



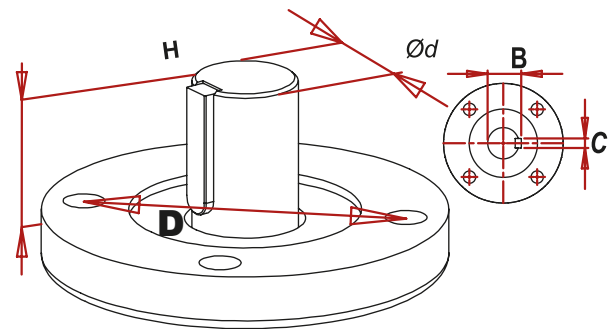
### ЧЕТВЕРТЬБОРОТНАЯ АРМАТУРА

Квадрат или двойная лыска



<input type="checkbox"/> Квадрат параллелен штоку	
<input type="checkbox"/> Квадрат перпендикулярен штоку	
<input type="checkbox"/> Двойная лыска	
Размер лыски: .....	ММ
Высота лыски: .....	ММ
Размер H: .....	ММ
Ø штока d: .....	ММ

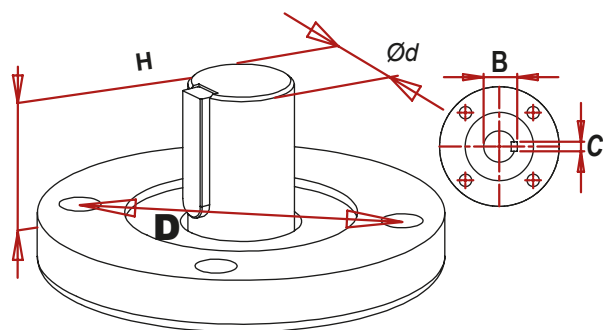
Шпонка



Размер шпонки C .....	ММ
Размер B .....	ММ
Размер H .....	ММ
Ø штока d .....	ММ
<input type="checkbox"/> Монтаж на редуктор	

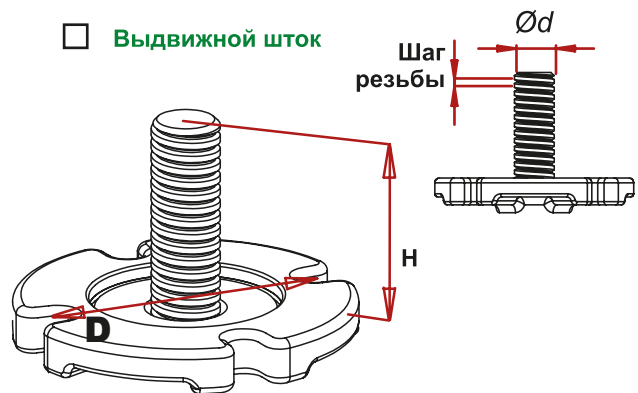
### МНОГООБОРОТНАЯ АРМАТУРА

Шпонка



Количество оборотов на закрытие :	.....
Размер C .....	ММ
Размер B .....	ММ
Размер H .....	ММ
Ø штока d .....	ММ
<input type="checkbox"/> Монтаж на редуктор	

Выдвижной шток



Количество оборотов на закрытие :	.....
Шаг резьбы : .....	ММ
<input type="checkbox"/> Левая резьба <input type="checkbox"/> Правая резьба	
Количество витков резьбы : .....	
Размер H в открытом положении : .....	ММ
Размер H в закрытом положении: .....	ММ
Ø штока d : .....	ММ





