

## ТЕХНИЧЕСКАЯ ИНСТРУКЦИЯ.

### СМЕСИТЕЛЬНЫЕ ТЕРМОСТАТИЧЕСКИЕ КЛАПАНЫ STOUT ДЛЯ ТВЕРДОТОПЛИВНЫХ КОТЛОВ.

#### ОПИСАНИЕ И ОБЛАСТЬ ПРИМЕНЕНИЯ

Настоящие смесительные термостатические клапаны STOUT (рис. 1) предназначены для установки на байпасе перед твердотопливными котлами в целях исключения образование конденсата на их греющих поверхностях (см. рис. 2).

Термостатический клапан в зависимости от его модификации поддерживает фиксированную температуру теплоносителя на входе в котел на уровне 55, 60 или 70 °С.

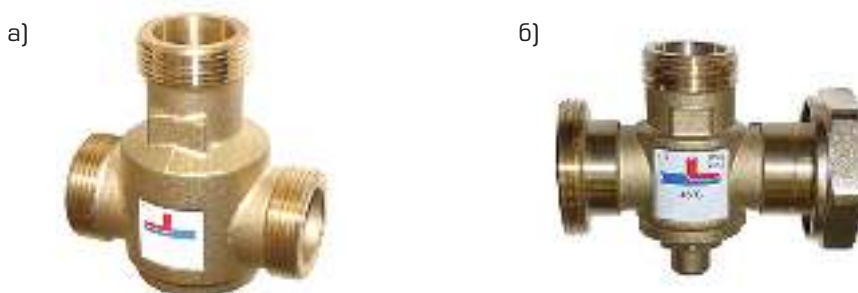


Рис. 1.  
Смесительные термостатические клапаны STOUT для твердотопливных котлов:  
а) с наружной резьбой; б) с наружной резьбой и накидной гайкой

#### ОСНОВНЫЕ ХАРАКТЕРИСТИКИ

- условная пропускная способность  $K_{vs}$  – 3,2 и 9 м<sup>3</sup>/ч;
- условное давление PN – 10 бар;
- рабочая среда – вода, водный раствор гликолей (до 30 %);
- макс. температура рабочей среды  $T_{\text{макс}}$  – 100 °С ;
- регулируемая температура  $T_p$ : 55, 60 или 70 °С.

#### ПРИМЕР ПРИМЕНЕНИЯ

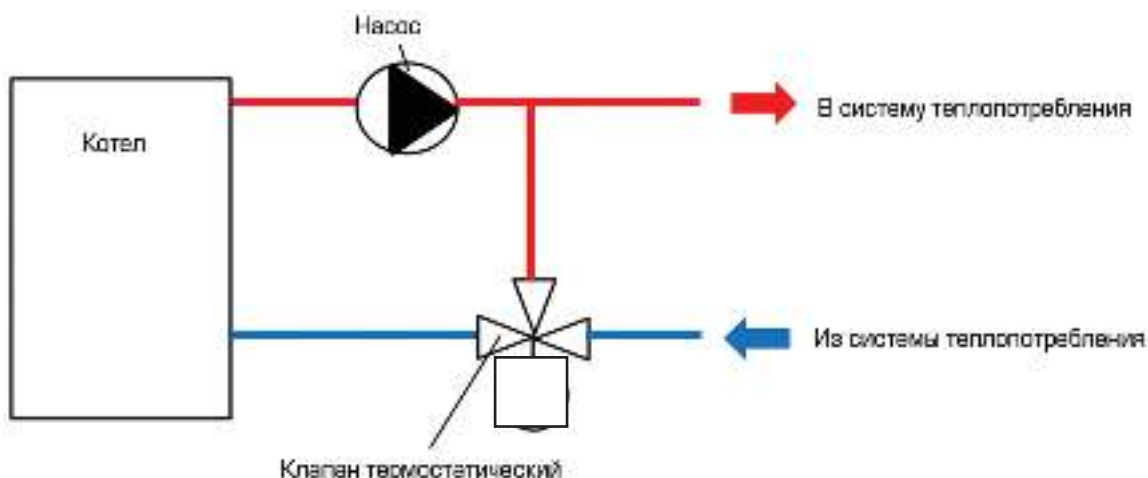
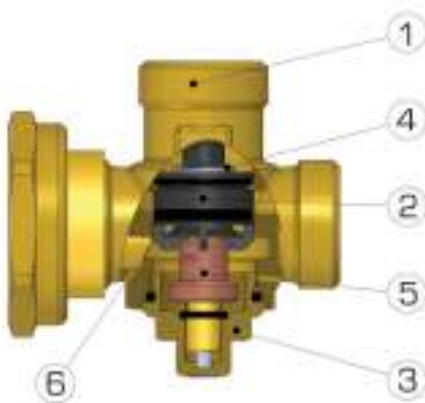


Рис. 2.  
Применение смесительного термостатического клапана  
для твердотопливных котлов

АРТИКУЛ	НОМИНАЛЬНОЕ ДАВЛЕНИЕ PN, БАР	МАКС. РАБОЧАЯ ТЕМПЕРАТУРА СРЕДЫ, °С	КОЭФИЦИЕНТ $K_{vs}$ , м <sup>3</sup> /ч	РАЗМЕР ПРИСОЕДИНИТЕЛЬНОЙ РЕЗЬБЫ, ДЮЙМЫ			РЕГУЛИРУЕМАЯ ТЕМПЕРАТУРА, °С
				ВХОД 1	ВХОД 2	ВЫХОД	
SVM-0030-325504	10	100	9	G 1" 1/4 (НР)	G 1" 1/4 (НР)	G 1" 1/4 (НР)	55
SVM-0030-325506			9	G 1" 1/4 (НР)	G 1" 1/4 (НР)	G 1" 1/4 (НР)	60
SVM-0030-325508			9	G 1" 1/4 (НР)	G 1" 1/4 (НР)	G 1" 1/4 (НР)	70
SVM-0050-326005			3,2	G 1" (НР)	G 1" (НР)	G 1" 1/2 (ВР)	60
SVM-0050-327008			3,2	G 1" 1/2 (НР)	G 1" (НР)	G 1" 1/2 (ВР)	70
SVM-0050-327007			3,2	G 1" (НР)	G 1" (НР)	G 1" 1/2 (ВР)	70
SVM-0050-326006			3,2	G 1" 1/2 (НР)	G 1" (НР)	G 1" 1/2 (ВР)	60

**УСТРОЙСТВО**

Смесительный термостатический клапан имеет два входных штуцера для подвода смешиваемой среды и один выходной. В клапан встроен термостатический элемент, настроенный в заводских условиях в зависимости от модификации клапана на поддержание фиксированной температуры теплоносителя на входе в котел 55, 60 или 70 °С. Устройство клапана показано на рис. 3.



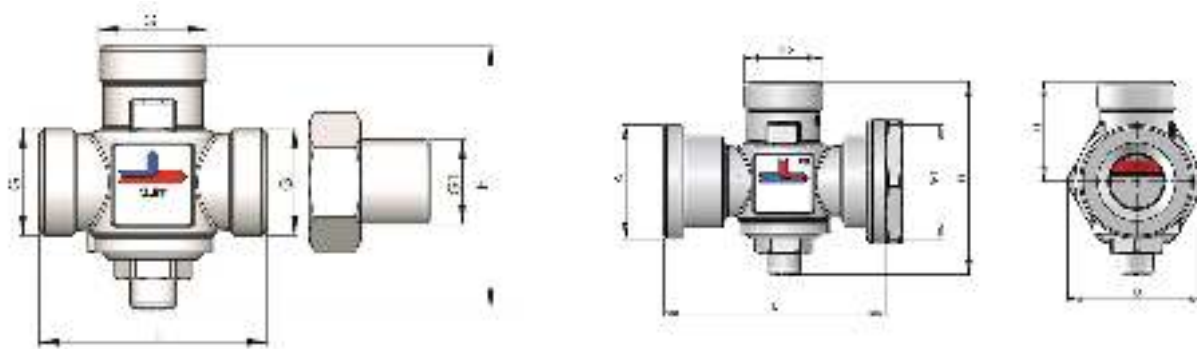
№ ПОЗ.	НАИМЕНОВАНИЕ ДЕТАЛИ	МАТЕРИАЛ	ПРИМЕЧАНИЕ
1	Корпус	Латунь CW617N	
2	Затвор	Латунь CW614N	
3	Шток	Латунь CW614N	
4	Рабочая пружина	Нержавеющая сталь AISI 302	
5	Термостатический элемент	Медь, латунь, нержавеющая сталь	
6	Уплотнение штока	EPDM	

Рис. 3. Устройство термостатического клапана для твердотопливных котлов

НАИМЕНОВАНИЕ ХАРАКТЕРИСТИКИ	ЗНАЧЕНИЕ ХАРАКТЕРИСТИКИ						
	SVM-0030-325504	SVM-0030-325506	SVM-0030-325508	SVM-0050-326005	SVM-0050-327008	SVM-0050-327007	SVM-0050-326006
Размер присоединительной резьбы, дюймы	G 1" 1/4 (HP)	G 1" 1/4 (HP)	G 1" 1/4 (HP)	G 1" (HP) - G 1" (HP) - G 1" 1/2(BP)	G 1" 1/2(HP) - G 1" (HP) - G 1" 1/2(BP)	G 1" (HP) - G 1" (HP) - G 1" 1/2(BP)	G 1" 1/2(HP) - G 1" (HP) - G 1" 1/2(BP)
Номинальное давление PN, бар	10						
Условная пропускная способность $K_{vs}$ , м <sup>3</sup> /ч	9	9	9	3,2	3,2	3,2	3,2
Регулируемая среда	Вода, водный раствор гликолей (до 30 %)						
Макс. температура рабочей среды $T_{max}$ , °C	100						
Макс. рабочее давление регулируемой среды $P_p$ , бар	5						
Регулируемая температура $T_p$ , °C	55	60	70	60	70	70	60
Точность регулирования, °C	±2						
Макс. перепад давлений между входами клапана $\Delta P$ , бар	4						
Температура транспортировки и хранения, °C	От -20 до +50						
Масса, кг	0,905	0,905	0,905	0,606	0,745	0,606	0,745

С наружной резьбой

С внутренней резьбой



Артикул	РАЗМЕР ПРИСОЕДИНИТЕЛЬНОЙ РЕЗЬБЫ, ДЮЙМЫ			РАЗМЕРЫ, ММ			
	G	G1	G2	L	H	H1	D
SVM-0030-325504	G 1" 1/4 (HP)	-	-	93	103	69	-
SVM-0030-325506	G 1" 1/4 (HP)	-	-	93	103	69	-
SVM-0030-325508	G 1" 1/4 (HP)	-	-	93	103	69	-
SVM-0050-326005	G 1" (HP)	G 1" 1/2 (BP)	G 1" (HP)	75	81	42	58
SVM-0050-327008	G 1" 1/2 (HP)	G 1" 1/2 (BP)	G 1" (HP)	90	81	42	58
SVM-0050-327007	G 1" (HP)	G 1" 1/2 (BP)	G 1" (HP)	75	81	42	58
SVM-0050-326006	G 1" 1/2 (HP)	G 1" 1/2 (BP)	G 1" (HP)	90	81	42	58

Рис. 4. Габаритные и присоединительные размеры

**МОНТАЖ**

Смесительный термостатический клапан может быть установлен в любом положении, но так, чтобы направление движения теплоносителя совпадало с направлением стрелок на его корпусе. Уплотнение резьбовых соединений следует выполнять материалами в соответствии с требованиями СП 73.1330.2016 «Внутренние санитарно-технические системы зданий».