



ТЕХНИЧЕСКИЙ КАТАЛОГ
ROYAL THERMO

2022

О КОМПАНИИ

ROYAL THERMO – самый успешный бренд на климатическом рынке Евразии, с собственной штаб-квартирой, конструкторским бюро, дизайн-студией и заводами в России.

В 2014 году во Владимирской области был запущен первый завод Royal Thermo по производству алюминиевых и биметаллических радиаторов. Уже в 2019 году были произведены и реализованы рекордные 9,4 миллионов секций радиаторов Royal Thermo. Это позволило компании занять лидирующие позиции на рынке в беспрецедентно короткий срок. До 2021 года завод планирует выйти на производственную мощность в 14 миллионов секций и занять в своём сегменте более 50% внутреннего рынка.

В декабре 2018 года Royal Thermo начал производство стальных панельных радиаторов. Мощность нового завода – 1,2 миллионов приборов ежегодно, численность персонала более 150 сотрудников.

Предприятия Royal Thermo входят в структуру промышленного технопарка инженерных и климатических систем «ИКСЭл». Объём инвестиций в создание высокотехнологичного производства климатического оборудования составил свыше 4 миллиардов рублей.

К созданию производственной площадки Royal Thermo привлёк ведущих производителей оборудования и комплексов: Buhler (Швейцария), LEAS (Италия), ABB (Швейцария), Maicopress (Италия), Gi-Zeta Impianti (Италия), Marconi (Италия), Insertec S.A. (Испания) и другие всемирно известные бренды в отрасли производства отопительных приборов.

Совместная работа конструкторского бюро Royal Thermo с Миланским политехническим университетом и лабораторией «НИИ Сантехники» позволяет разрабатывать радиаторы Royal Thermo с учетом суровых климатических условий, качества водоподготовки, степени износа российских тепловых сетей. Уникальные технологии подтверждены и защищены 20 международными патентами.

На предприятиях промышленной группы заняты свыше тысячи сотрудников, уровень локализации производства составляет более 99%, обеспечена полная автоматизация производства, внедрены системы менеджмента качества и экологического менеджмента.

Продукция Royal Thermo успешно прошла процедуру обязательной сертификации и строго соответствует требованиям ГОСТ 31311-2005 «Приборы отопительные. Общие технические условия». Сертификационные испытания радиаторов Royal Thermo в специализированной авторитетной лаборатории «НИИ Сантехники» подтвердили достоверность заявленных производителем показателей теплоотдачи, герметичности, статической прочности, а также других технических параметров. Каждый радиатор Royal Thermo защищен от подделок, имеет гарантийный срок до 25 лет, застрахован на 65 000 000 руб.

Комплексный подход к организации производства с охватом потребностей заказчиков в отопительных приборах всех современных и наиболее массовых сегментов позволит Royal Thermo в краткосрочной перспективе стать абсолютным лидером на рынке отопительных приборов Евразийского экономического союза.



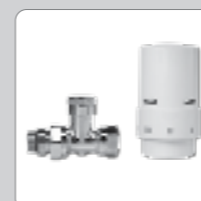
ПОДБОР ОТОПИТЕЛЬНОГО ПРИБОРА

Отопительный прибор – один из важнейших элементов инженерной системы любого жилого или нежилого помещения. Эти приборы ставятся надолго, а потому при выборе важно учесть все факторы, которые обеспечат тепло, комфорт и безопасность.

Тепловая мощность прибора должна быть не меньше теплотерь – средняя температура [согласно п. 6.2.1, 6.2.2 и 6.2.8 СП 60.13330.2012 «Отопление, вентиляция и кондиционирование воздуха»] в помещении не будет снижаться ниже требуемой даже в самые холодные недели зимы.

Прибор должен перекрывать не меньше половины ширины окна, а для больниц, детских садов, домов престарелых и т.д. – не меньше 75% ширины окна, [согласно п. 6.4.4 СП 60.13330.2012 «Отопление, вентиляция и кондиционирование воздуха»]. – прогрев помещения будет равномерным и комфортным с минимумом сквозняков.

Прибор должен выдерживать химическое воздействие и рабочее давление системы с необходимым запасом – даже хороший прибор, установленный в несоответствующую систему, может выйти из строя за один-два сезона.



СОДЕРЖАНИЕ

Модельный ряд секционных приборов отопления 8

Алюминиевые секционные приборы отопления 11

Биметаллические секционные приборы отопления 13

Стальные панельные приборы отопления 37

Внутрипольные конвекторы 57

Арматура для приборов отопления 67

Монтаж и подключение приборов отопления 75

Система трубопроводов AXIOpress 87

Гарантия и условия эксплуатации 163



СЕКЦИОННЫЕ ПРИБОРЫ ОТОПЛЕНИЯ

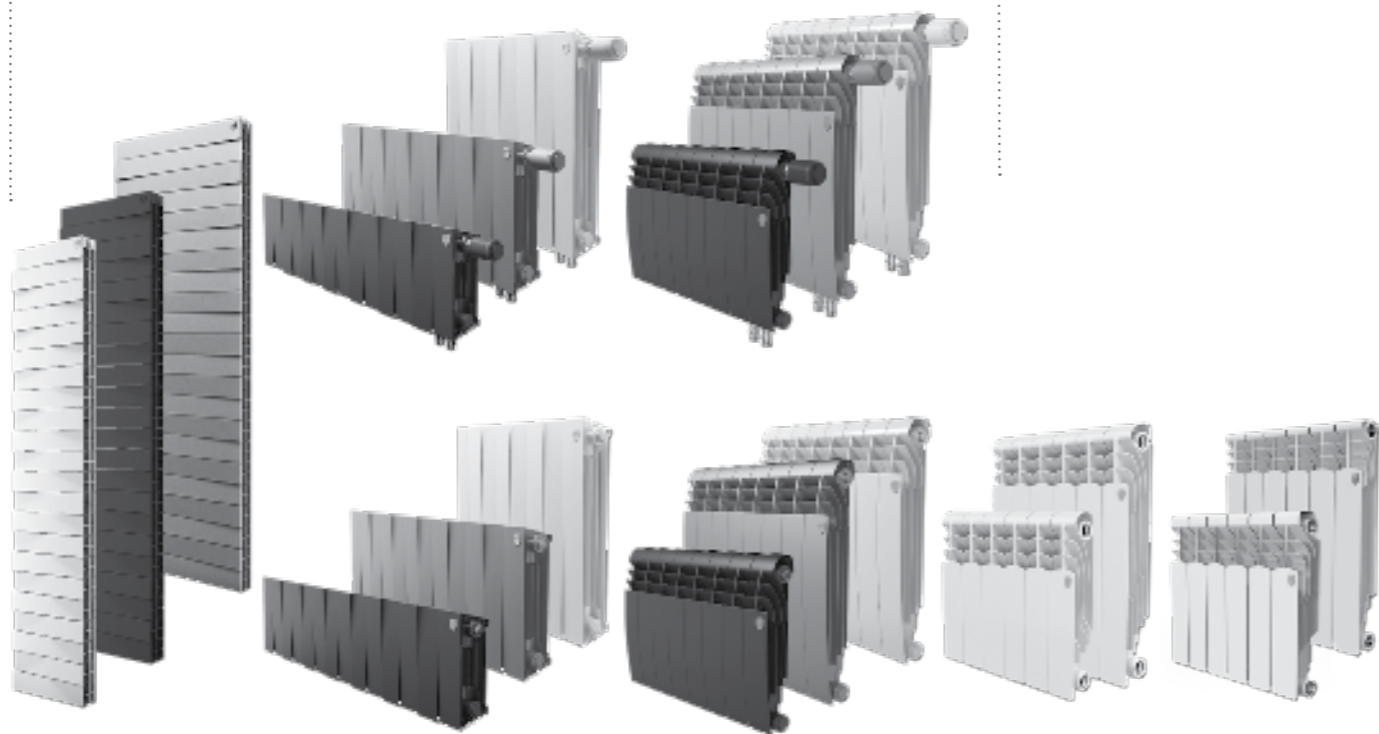
КОЛЛЕКЦИЯ РАДИАТОРОВ

ROYAL THERMO 2022



25
лет
Гарантия

БИМЕТАЛЛИЧЕСКИЕ ДИЗАЙН-РАДИАТОРЫ



95°
Вт/секц

125°
Вт/секц

189°
Вт/секц

170°
Вт/секц

120°
Вт/секц

122
Вт/секц

160
Вт/секц

116
Вт/секц

161
Вт/секц

PIANOFORTE/ PIANOFORTE VD/ PIANOFORTE TOWER
200 / 300 / 500

*PIANOFORTE Silver Satin 200-88Br, 300-119Br, 500-180Br

BILINER / BILINER VD
500

*BILINER Silver Satin 500 -160Br, 350-118Br

REVOLUTION BIMETALL 2.0
350 / 500

MONOBLOCK B
350 / 500

15
лет
Гарантия

БИМЕТАЛЛИЧЕСКИЕ РАДИАТОРЫ



SUPER POWER

10
лет
Гарантия

АЛЮМИНИЕВЫЕ РАДИАТОРЫ

3
COLORS



INNOVATION TECHNOLOGY

190
Вт/секц

118
Вт/секц

175
Вт/секц

175
Вт/секц

180
Вт/секц

128
Вт/секц

170
Вт/секц

170
Вт/секц

181
Вт/секц

INDIGO SUPER+
500

VITTORIA SUPER / VITTORIA SUPER VD
300 / 500

BILINER ALUM
500

*BILINER ALUM 500 Silver Satin-168Br

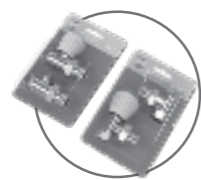
INDIGO 2.0
500

REVOLUTION 2.0
350 / 500

MONOBLOCK A 80
MONOBLOCK A 100



Присоединительные наборы



Набор ручной регулировки прямой/угловой



Набор для подключения радиатора 1/2", 3/4"



Набор для нижнего подключения одинарный прямой/угловой



Набор для подключения угловой, Design, Click



Набор для подключения прямой, Click



Набор дизайн-вентилей PIANO



Набор дизайн-вентилей CUBE прямой/угловой/осевой



Комплект регулируемых кронштейнов

СДЕЛАНО В РОССИИ

Номинальная теплотдача алюминиевых секционных приборов отопления

Секционность	1	2	3	4	5	6	7	8	9	10	11	12	13	14	15	
Режимы	Δt70 (105/75/20)															
Biliner Alum Bianco Traffico / Noir Sable	500	175	350	525	700	875	1050	1225	1400	1575	1750	1925	2100	2275	2450	2625
Biliner Alum Silver Satin	500	166	332	498	664	830	996	1162	1328	1494	1660	1826	1992	2158	2324	2490
Indigo 2.0 100	500	180	360	540	720	900	1080	1260	1440	1620	1800	1980	2160	2340	2520	2700
Revolution 2.0 80	350	128	256	384	512	640	768	896	1024	1152	1280	1408	1536	1664	1792	1920
	500	170	340	510	680	850	1020	1190	1360	1530	1700	1870	2040	2210	2380	2550
Monoblock A80	500	170	340	510	680	850	1020	1190	1360	1530	1700	1870	2040	2210	2380	2550

Номинальная теплотдача алюминиевых секционных приборов отопления для жилых/общественных помещений

Секционность	1	2	3	4	5	6	7	8	9	10	11	12	13	14	15	
Режимы	Δt60 (90/70/20)															
Biliner Alum Bianco Traffico / Noir Sable	500	144	287	431	574	718	861	1005	1148	1292	1435	1579	1722	1866	2009	2153
Biliner Alum Silver Satin	500	136	272	408	544	681	817	953	1089	1225	1361	1497	1633	1770	1906	2042
Indigo 2.0 100	500	148	295	443	590	738	886	1033	1181	1328	1476	1624	1771	1919	2066	2214
Revolution 2.0 80	350	105	210	315	420	525	630	735	840	945	1050	1155	1260	1364	1469	1574
	500	139	279	418	558	697	836	976	1115	1255	1394	1533	1673	1812	1952	2091
Monoblock A80	500	139	279	418	558	697	836	976	1115	1255	1394	1533	1673	1812	1952	2091

Номинальная теплотдача алюминиевых секционных приборов отопления для коттеджей

Секционность	1	2	3	4	5	6	7	8	9	10	11	12	13	14	15	
Режимы	Δt50 (80/60/20)															
Biliner Alum Bianco Traffico / Noir Sable	500	114	228	341	455	569	683	796	910	1024	1138	1251	1365	1479	1593	1706
Biliner Alum Silver Satin	500	108	216	324	432	540	647	755	863	971	1079	1187	1295	1403	1511	1619
Indigo 2.0 100	500	117	234	351	468	585	702	819	936	1053	1170	1287	1404	1521	1638	1755
Revolution 2.0 80	350	83	166	250	333	416	499	582	666	749	832	915	998	1082	1165	1248
	500	111	221	332	442	553	663	774	884	995	1105	1216	1326	1437	1547	1658
Monoblock A80	500	111	221	332	442	553	663	774	884	995	1105	1216	1326	1437	1547	1658

Поправочные коэффициенты теплотдачи секционных приборов отопления

t воды на подаче [°C]	t обратной воды [°C]	Значение коэффициента пересчета Kp тепловой мощности прибора при температурных напорах, отличных от 70 °C							
		температура воздуха tв в обогреваемом помещении [°C]							
tn	to	5	8	12	16	18	20	22	24
105	100	1,54	1,48	1,4	1,32	1,28	1,24	1,2	1,16
	90	1,44	1,38	1,3	1,22	1,18	1,14	1,1	1,07
	80	1,34	1,28	1,2	1,12	1,08	1,05	1,01	0,97
100	90	1,39	1,33	1,25	1,17	1,13	1,09	1,06	1,02
	80	1,29	1,23	1,15	1,07	1,04	1	0,96	0,93
	70	1,19	1,13	1,06	0,98	0,94	0,91	0,87	0,84
95	90	1,34	1,28	1,2	1,12	1,08	1,05	1,01	0,97
	80	1,24	1,18	1,1	1,03	0,99	0,95	0,92	0,88
	70	1,14	1,08	1,01	0,94	0,9	0,86	0,83	0,79
90	80	1,19	1,13	1,06	0,98	0,94	0,91	0,87	0,84
	70	1,09	1,04	0,96	0,89	0,85	0,82	0,78	0,75
	80	1,14	1,08	1,01	0,94	0,9	0,86	0,83	0,79
85	70	1,05	0,99	0,92	0,85	0,81	0,77	0,74	0,71
	60	0,95	0,9	0,83	0,76	0,72	0,69	0,65	0,62
	80	1	0,94	0,87	0,8	0,77	0,73	0,7	0,66
80	60	0,91	0,85	0,78	0,71	0,68	0,65	0,61	0,58
	70	0,95	0,9	0,83	0,76	0,72	0,69	0,65	0,62
	60	0,86	0,81	0,74	0,67	0,64	0,6	0,57	0,54
75	50	0,77	0,72	0,65	0,59	0,55	0,52	0,49	0,46
	60	0,82	0,77	0,7	0,63	0,6	0,56	0,53	0,5
	50	0,73	0,68	0,61	0,55	0,51	0,48	0,45	0,42
65	60	0,77	0,72	0,65	0,59	0,55	0,52	0,49	0,46
	50	0,69	0,64	0,57	0,51	0,48	0,44	0,41	0,38
	60	0,65	0,6	0,53	0,47	0,44	0,41	0,38	0,35
55	50	0,6	0,55	0,49	0,43	0,4	0,37	0,34	0,31
	40	0,52	0,48	0,41	0,35	0,33	0,3	0,27	0,24
	50	0,48	0,44	0,38	0,32	0,29	0,26	0,24	0,21
45	40	0,44	0,4	0,34	0,28	0,26	0,23	0,2	0,18
40	30	0,33	0,29	0,24	0,18	0,16	0,13	0,11	0,09

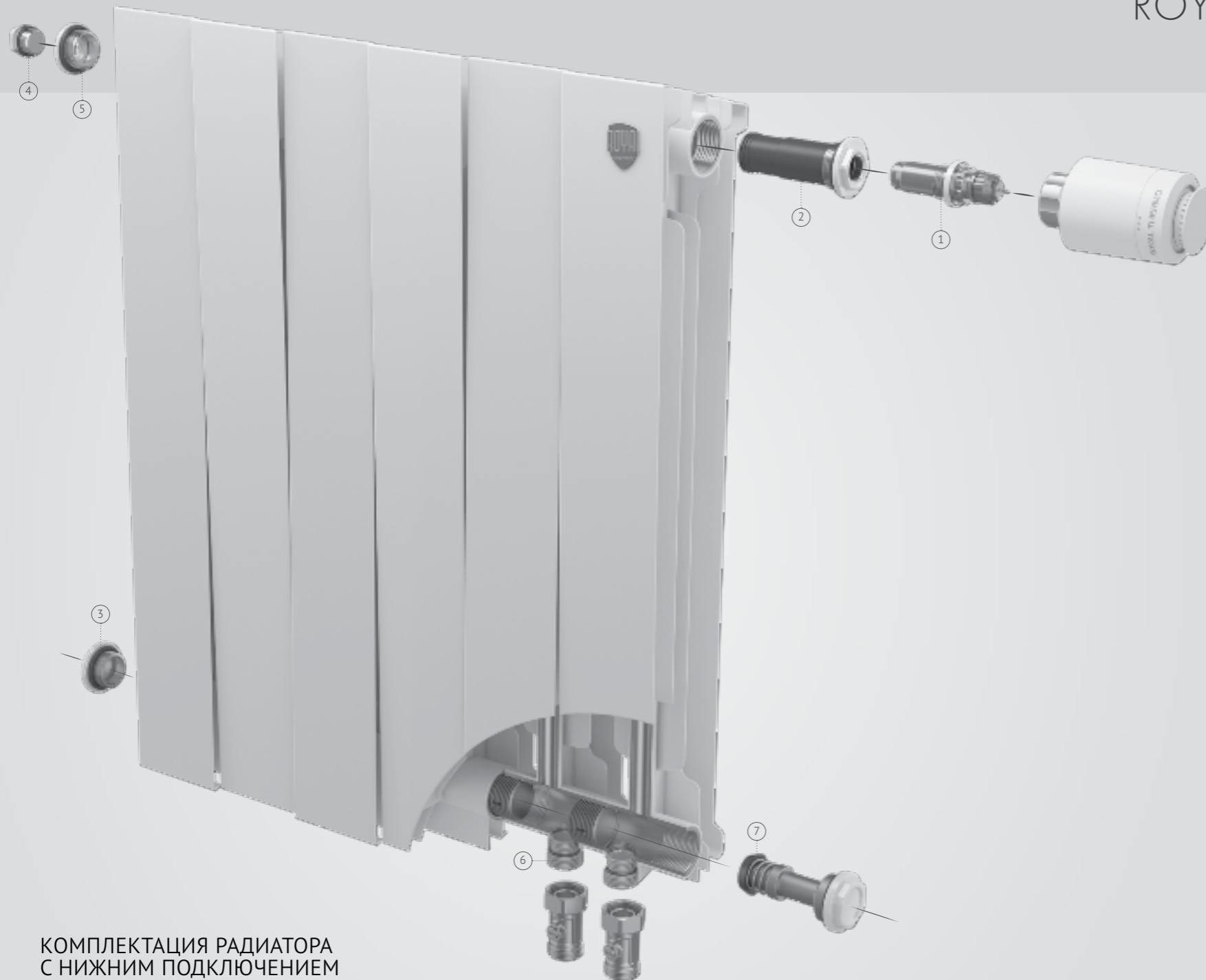
Тепловой поток одной секции прибора отопления, Вт при Δt отличной от 70 °C

Тепловой поток одной секции, Вт при Δt отличной от 70°C	Indigo Super +	Indigo Super + VD	Revolution	Revolution	Vittoria	Vittoria VD	Vittoria Super	Vittoria Super VD	Monoblock B80	Monoblock B80
	500	500	350	500	300	300	500	500	350	500
Δt 40	91	91	59	77	55	55	86	86	56	77
Δt 42	97	97	62	82	59	59	92	92	59	82
Δt 45	106	106	68	90	64	64	101	101	65	90
Δt 47	114	114	73	96	69	69	108	108	70	97
Δt 50	124	124	79	104	75	75	117	117	75	105
Δt 52	129	129	83	109	78	78	122	122	79	109
Δt 54	139	139	89	117	84	84	131	131	85	118
Δt 57	146	146	94	123	89	89	139	139	89	124
Δt 60	156	156	100	131	94	94	148	148	95	132
Δt 62	163	163	105	138	99	99	155	155	100	138
Δt 65	173	173	111	146	105	105	164	164	106	147
Δt 67	181	181	116	152	109	109	171	171	110	153
Δt 70	190	190	122	160	115	115	180	180	116	161
Δt 72	198	198	127	166	120	120	187	187	121	167
Δt 75	209	209	134	176	127	127	198	198	128	177
Δt 77	217	217	139	182	131	131	205	205	132	184
Δt 80	228	228	146	192	138	138	216	216	139	193



БИМЕТАЛЛИЧЕСКИЕ
СЕКЦИОННЫЕ
ПРИБОРЫ
ОТОПЛЕНИЯ

БИМЕТАЛЛИЧЕСКИЕ РАДИАТОРЫ ROYAL THERMO С НИЖНИМ ПОДКЛЮЧЕНИЕМ



КОМПЛЕКТАЦИЯ РАДИАТОРА С НИЖНИМ ПОДКЛЮЧЕНИЕМ

Стандартная комплектация:

- 1-Вентильная вставка Danfoss®
- 2-Направляющая потока
- 3-Заглушка G1" левая/правая в цвет радиатора
- 4-Кран Маевского в цвет радиатора
- 5-Гайка G1"-1/2 левая/правая в цвет радиатора
- 6-Адаптеры для узлов нижнего подключения
- 7-Рассекатель потока

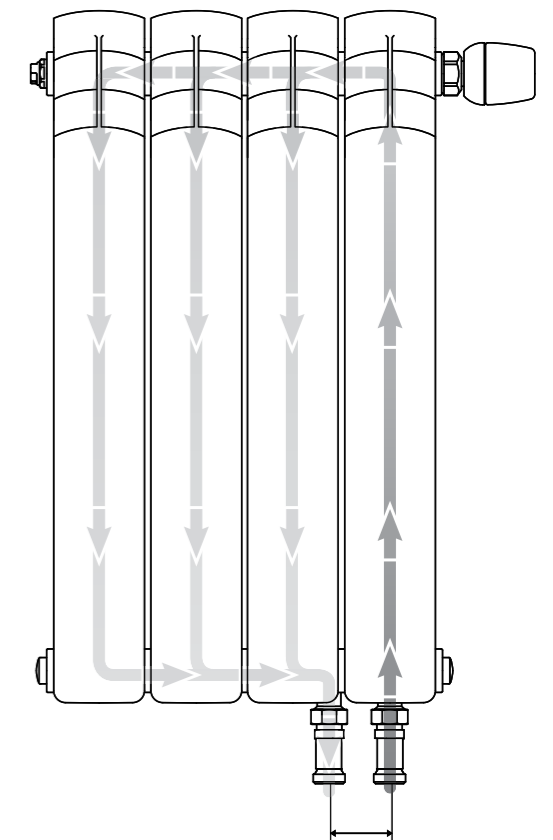
Эксперты Royal Thermo учитывают потребности своих клиентов, находя оптимальные решения, реализующие все варианты подключения к любой системе отопления. Сегодня абсолютное большинство новых домов реализуется на горизонтальной системе отопления, которое почти незаметно и смотрится эстетичнее бокового.

Широкий ассортимент радиаторов Royal Thermo с нижним подключением предоставляет возможность выбора оптимальной модели: под конкретные требования и условия эксплуатации, для всех вариантов жилого фонда, в том числе и новостроек. Обращаем Ваше внимание, что радиаторы Royal Thermo с нижним подключением имеют особое обозначение – индекс "VD" в названии модели.

Лучшие специалисты и ведущие эксперты рекомендуют радиаторы Royal Thermo с нижним подключением, позволяющим устанавливать их даже в небольших помещениях, прокладывая трубы под полом. Система вентилей и заглушек встраивается в готовый радиатор, позволяя реализовать нижнее подключение с термоголовкой, установленной в верхний отвод радиатора.

Радиаторы Royal Thermo с нижним подключением имеют ряд преимуществ:

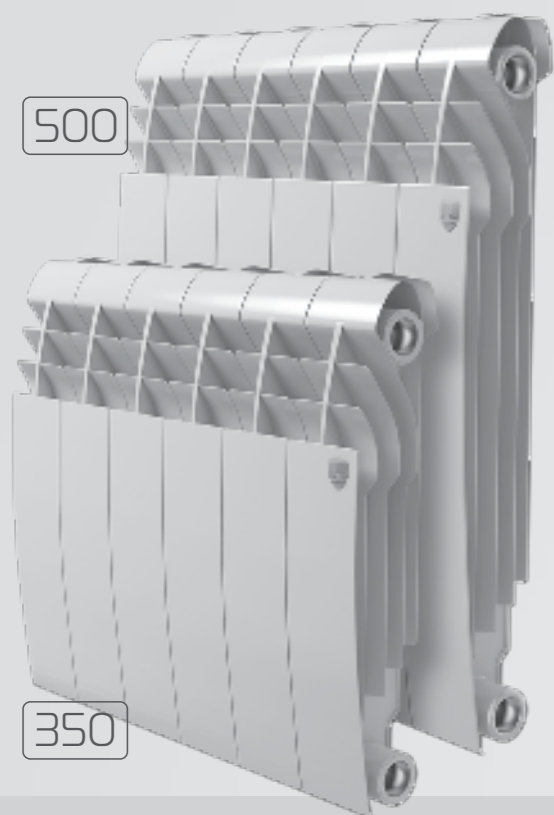
- **Эстетичный внешний вид и шумоизоляция** - за счет отсутствия труб, проходящих вдоль стен, батарея не передает шумы от соседних помещений, и выглядит максимально аккуратно, что особенно важно для многих дизайнерских проектов и арт-объектов. Кроме того, всегда можно сделать перестановку в комнате, придвинув мебель вплотную к стенам и увеличив полезную площадь пространства.



- **Простота и удобство монтажа** – благодаря тому, что конструкция имеет гораздо меньше изгибов, чем традиционные варианты, ее легко можно собрать.
- Радиаторы Royal Thermo с нижним подключением расширяют границы возможных дизайнерских решений: отпадает необходимость в открытых трассах циркуляции теплоносителя, а помещение выглядит аккуратно и стильно.

Термоголовки в цвет радиатора





BILINER

Биметаллический дизайн-радиатор



Аэродинамический дизайн

Уникальная конструкция – как крыло самолета эффективно направляет нагретый воздух к нижней части окна, предотвращая образование конденсата, а так же тройной поток нагретого воздуха в помещении.



Цветовые возможности COLORPLUS

Три цвета Bianco Traffico, Silver Satin и Noir Sable дизайнерской палитры FUTURA AKZONOBEL (Нидерланды) позволяют создать абсолютно уникальный радиатор.

INDIGO SUPER

Биметаллический радиатор для любых систем отопления



Обратная конвекция модели INDIGO

Уникальная конструкция верхней части радиатора INDIGO формирует обратно направленный поток горячего воздуха, эффективно отсекающий холод от окон.



Глубина секции 100 мм на модели INDIGO

Теплоотдача больше на 5% за счет увеличения площади оребрения на 10%, что способствует ускоренному прогреву помещения.



100% НАСТОЯЩИЙ БИМЕТАЛЛ

Полностью стальной коллектор нового поколения. Цельнометаллический стальной вертикальный и горизонтальный коллектор, исключает контакт теплоносителя с алюминием, позволяет применять агрессивный теплоноситель, в том числе антифриз с pH от 8 до 9,5.

100% НАСТОЯЩИЙ БИМЕТАЛЛ

Полностью стальной коллектор нового поколения. Цельнометаллический стальной вертикальный и горизонтальный коллектор, исключает контакт теплоносителя с алюминием, позволяет применять агрессивный теплоноситель, в том числе антифриз с pH от 8 до 9,5.



Гарантия



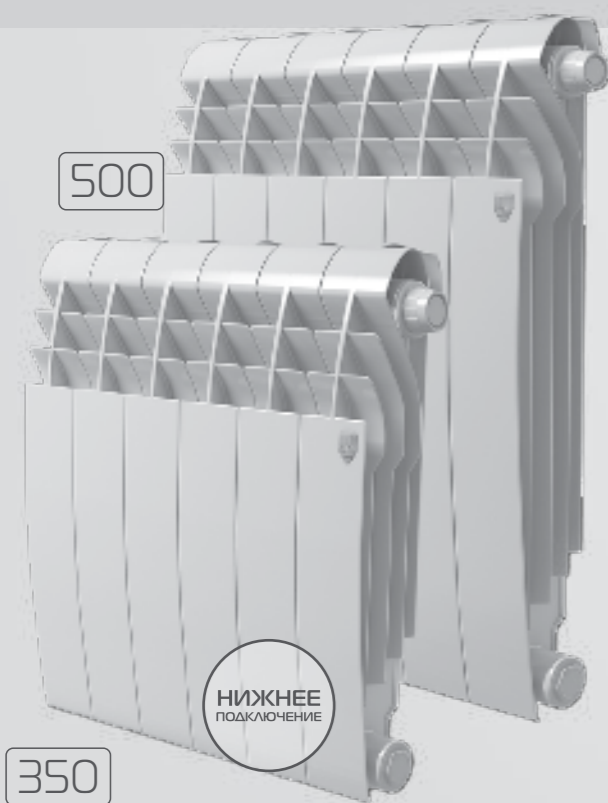
Застраховано
65 млн. руб.



Застраховано
65 млн. руб.



Гарантия



BILINER V

Биметаллический радиатор с нижним подключением для любых систем отопления



Скрытая подводка труб с теплоносителем

Подключение радиатора с нижней подводкой к заложеной внутривольной или внутривольной системе отопления через узел нижнего подключения.

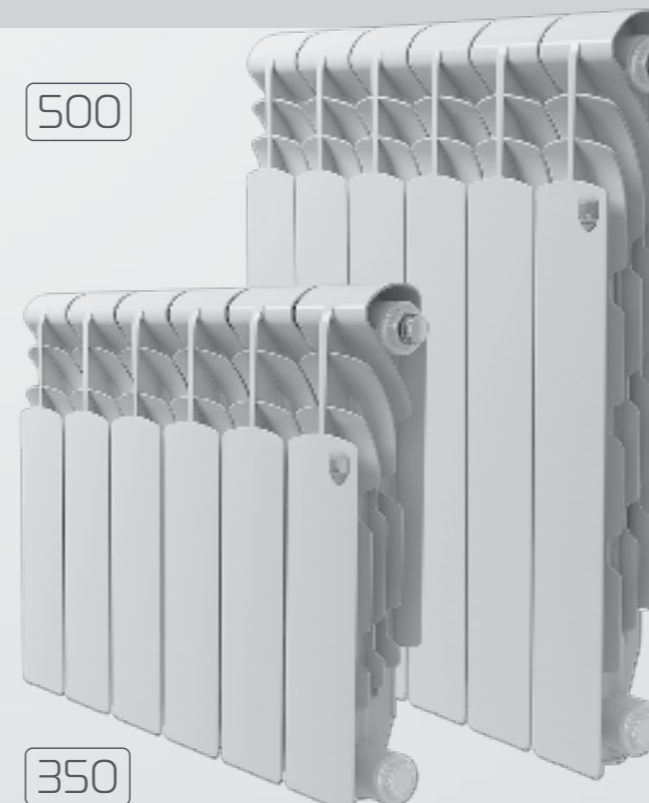


Экономия трубных материалов и отводов

В конструкции пола или на стене для подключения радиатора имеются только два коротких вывода, трубы не идут к его верхнему входному отверстию.



Вентильная вставка
Danfoss click



REVOLUTION BIMETALL

Биметаллический радиатор для любых систем отопления



Революционная система оребрения REVOLUTION

Особая волнообразная форма оребрения повышает теплоотдачу на 3% за счет свободного прохождения нагретого воздуха при движении между секциями.



Сверхстойкая 7-этапная NANO-покраска TECHNOFIRMA

Нанесение экологически чистых нано-красок AkzoNobel (Нидерланды) и FreiLacke (Германия) в семь этапов гарантирует стойкость к механическим повреждениям и обеспечивает долговечность покрытия радиатора в помещениях с повышенной влажностью.

PIANOFORTE

Эксклюзивный биметаллический дизайн-радиатор для любых систем отопления



Рекордная теплоотдача

Выдающаяся теплоотдача в 189 Вт – 500, 115 Вт – 300 и 107 Вт – 200 на секцию среди дизайнерских радиаторов сочетается с эксклюзивным и полностью завершенным элементом интерьера.



Цветовые возможности COLORPLUS

Нанесение экологически чистых нано-красок AkzoNobel (Нидерланды) и FreiLacke (Германия) в семь этапов гарантирует стойкость к механическим повреждениям и обеспечивает долговечность покрытия радиатора в помещениях с повышенной влажностью.

100% НАСТОЯЩИЙ БИМЕТАЛЛ

Полностью стальной коллектор нового поколения. Цельнометаллический стальной вертикальный и горизонтальный коллектор, исключает контакт теплоносителя с алюминием, позволяет применять агрессивный теплоноситель, в том числе антифриз с pH от 8 до 9,5.



25 лет
Гарантия



Застраховано
65 млн. руб.

PIANOFORTE TOWER

Эксклюзивный биметаллический дизайн-радиатор для любых систем отопления



Конструкция башня

Функциональная конструкция в виде башни из 18 или 22 секций позволяет получить высокую теплоотдачу 1610 Вт и 1968 Вт в ширине 500 мм, 966 Вт и 1181 Вт – 300 мм, 644 Вт и 788 Вт – 200 мм соответственно, для установки в помещениях с потолками более 3-х метров и рядом со структурным остеклением.



Цветовые возможности COLORPLUS

Нанесение экологически чистых нано-красок AkzoNobel (Нидерланды) и FreiLacke (Германия) в семь этапов гарантирует стойкость к механическим повреждениям и обеспечивает долговечность покрытия радиатора в помещениях с повышенной влажностью.

100% НАСТОЯЩИЙ БИМЕТАЛЛ

Полностью стальной коллектор нового поколения. Цельнометаллический стальной вертикальный и горизонтальный коллектор, исключает контакт теплоносителя с алюминием, позволяет применять агрессивный теплоноситель, в том числе антифриз с pH от 8 до 9,5.



Застраховано
65 млн. руб.



25 лет
Гарантия



SILVER SATIN



NOIR SABLE



BIANCO TRAFFICO



SILVER SATIN



NOIR SABLE



BIANCO TRAFFICO

VITTORIA

Биметаллический радиатор для любых систем отопления



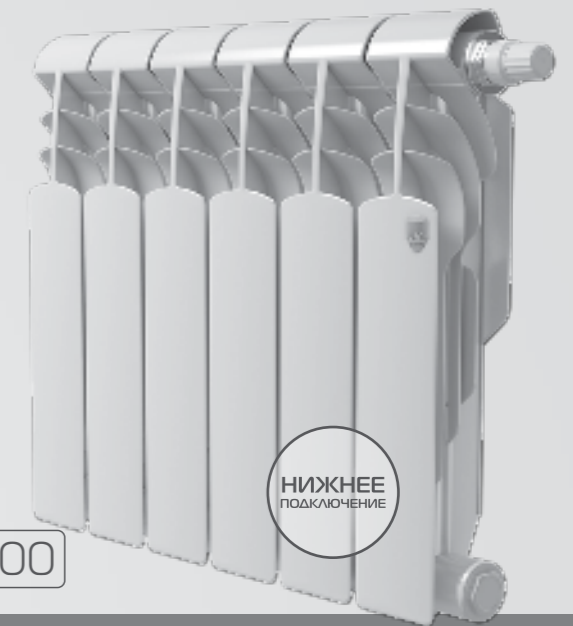
Высокая теплоотдача на секцию
Теплоотдача в 118 Вт на секцию позволяет использовать радиаторы VITTORIA в жилых и общественных, в том числе многоэтажных высотных зданиях.



Сверхстойкая 7-этапная NANO-покраска TECHNOfIRMA
Нанесение экологически чистых нано-красок AkzoNobel (Нидерланды) и FreiLacke (Германия) в семь этапов гарантирует стойкость к механическим повреждениям и обеспечивает долговечность покрытия радиатора в помещениях с повышенной влажностью.

VITTORIA VD

Биметаллический радиатор с нижним подключением для любых систем отопления



Гидравлические параметры радиатора
Радиатор с нижним подключением сохраняет идентичные гидравлические параметры радиатора с боковым подключением.



Идеальный вариант для многоквартирных домов
Нижнее подключение радиаторов идеально для лучевой схемы подключения потребителей в многоквартирных домах, оборудованных индивидуальными счетчиками учета, установленными в общем коллекторе в коридоре.



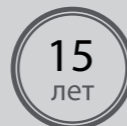
Вентильная вставка Danfoss

Программа федерального капитального ремонта



100% НАСТОЯЩИЙ БИМЕТАЛЛ

Полностью стальной коллектор нового поколения. Цельнометаллический стальной вертикальный и горизонтальный коллектор, исключает контакт теплоносителя с алюминием, позволяет применять агрессивный теплоноситель, в том числе антифриз с pH от 8 до 9,5.



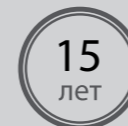
Гарантия



Застраховано 65 млн. руб.

100% НАСТОЯЩИЙ БИМЕТАЛЛ

Полностью стальной коллектор нового поколения. Цельнометаллический стальной вертикальный и горизонтальный коллектор, исключает контакт теплоносителя с алюминием, позволяет применять агрессивный теплоноситель, в том числе антифриз с pH от 8 до 9,5.



Гарантия



Застраховано 65 млн. руб.



Фонд реноваций Москвы

VITTORIA SUPER

Биметаллический радиатор для любых систем отопления



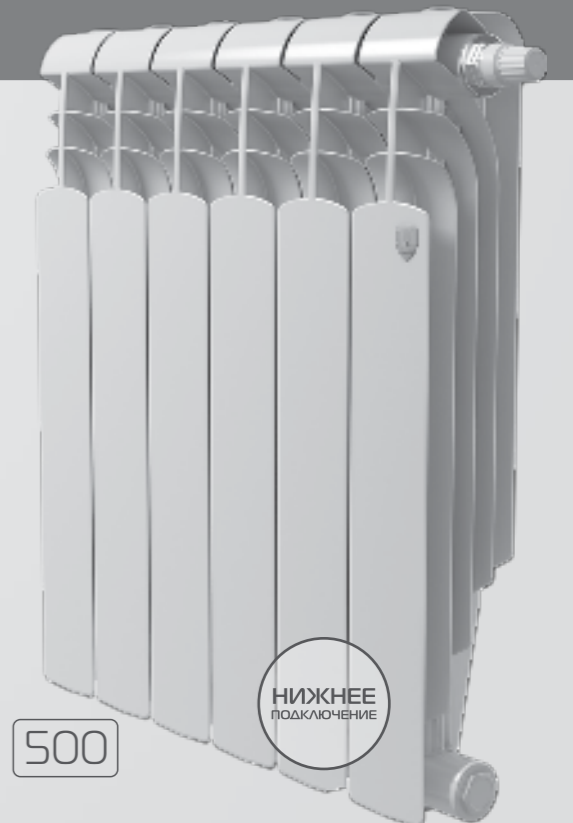
Глубина секции 90 мм
За счет увеличенной глубины секции и боковых ребер достигается высокая теплоотдача в 175 Вт на секцию, что способствует ускоренному прогреву помещения.



Сверхстойкая 7-этапная NANO-покраска TECHNOfIRMA
Нанесение экологически чистых нано-красок AkzoNobel (Нидерланды) и FreiLacke (Германия) в семь этапов гарантирует стойкость к механическим повреждениям и обеспечивает долговечность покрытия радиатора в помещениях с повышенной влажностью.

VITTORIA SUPER VD

Биметаллический радиатор с нижним подключением для любых систем отопления



Глубина секции 90 мм
За счет увеличенной глубины секции и боковых ребер достигается высокая теплоотдача в 177 Вт на секцию, что способствует ускоренному прогреву помещения.



Идеальный вариант для многоквартирных домов
Нижнее подключение радиаторов идеально для лучевой схемы подключения потребителей в многоквартирных домах, оборудованных индивидуальными счетчиками учета тепла, установленными в общем коллекторе в коридоре.



Вентильная вставка Danfoss

Технические характеристики биметаллических секционных приборов отопления

Наименование характеристик	Значение для Биметаллических моделей радиаторов с боковым подключением																	
	Pianoforte Bianco Traffico / Noir Sable			Pianoforte Bianco Silver Satin			Pianoforte Tower 18 c. Bianco Traffico / Noir Sable			Pianoforte Tower 18 c. Silver Satin			Pianoforte Tower 22 c. Bianco Traffico / Noir Sable			Pianoforte Tower 18 c. Silver Satin		
Межосевое расстояние, мм	500	300	200	500	300	200	500	300	200	500	300	200	500	300	200	500	300	200
Монтажная высота Н, мм	591	380	280	591	380	280	1440	1440	1440	1440	1440	1440	1760	1760	1760	1760	1760	1760
Ширина, мм	80	80	80	80	80	80	591	380	280	591	380	280	591	380	280	591	380	280
Глубина, мм	100	100	100	100	100	100	100	100	100	100	100	100	100	100	100	100	100	100
Теплоотдача, Вт при Δt=70 °С	189	123	107	180	116	101	1610	966	644	1530	918	612	1968	1181	788	1870	1122	748
Масса секции (изделия)	2,1	1,47	1,19	2,1	1,47	1,19	37,8	26,46	21,42	37,8	26,46	21,42	46,2	32,34	26,18	46,2	32,34	26,18
Объём воды, л	0,205	0,182	0,159	0,205	0,182	0,159	3,69	3,28	2,86	3,69	3,28	2,86	4,51	4	3,5	4,51	4	3,5
Размер присоединительной резьбы, дюймы	G1"																	
Рабочее давление, бар (МПа)	30 (3,0)																	
Испытательное давление, бар (МПа)	45 (4,5)																	
Разрушающее давление, бар (МПа)	>200 (>20,0)																	
Максимальная рабочая температура теплоносителя, °С	110																	
Предел значения рН теплоносителя	8-9,5																	
Климатическое исполнение	УХЛ																	
Нормативный срок службы, лет	30																	

Технические характеристики биметаллических секционных приборов отопления

Наименование характеристик	Значение для Биметаллических моделей радиаторов с боковым подключением										
	Biliner Bianco Traffico / Noir Sable	Biliner Silver Satin	Revolution 2.0	Vittoria	Vittoria Super	Indigo Super +	Monoblock B80				
Межосевое расстояние, мм	500	350	500	350	500	350	300	500	500	500	350
Монтажная высота Н, мм	574	430	574	430	564	410	360	560	572	564	408
Ширина, мм	80	80	80	80	80	80	80	80	80	80	80
Глубина, мм	87	83	87	83	80	80	90	90	100	80	80
Теплоотдача, Вт при Δt=70 °С	171	115	160	110	160	122	118	175	182	161	116
Масса секции (изделия)	1,9	1,32	1,9	1,32	1,85	1,42	1,36	1,75	1,95	1,75	1,45
Объём воды, л	0,205	0,175	0,205	0,175	0,205	0,175	0,17	0,205	0,205	0,205	0,175
Размер присоединительной резьбы, дюймы	G1"										
Рабочее давление, бар (МПа)	30 (3,0)										
Испытательное давление, бар (МПа)	45 (4,5)										
Разрушающее давление, бар (МПа)	>200 (>20,0)										
Максимальная рабочая температура теплоносителя, °С	110										
Предел значения рН теплоносителя	8-9,5										
Климатическое исполнение	УХЛ										
Нормативный срок службы, лет	30										

Технические характеристики биметаллических секционных приборов отопления

Наименование характеристик	Значение для Биметаллических моделей радиаторов с нижним подключением											
	Biliner VD Bianco Traffico / Noir Sable		Biliner VD Silver Satin		Pianoforte VD Bianco Traffico / Noir Sable			Pianoforte VD Silver Satin			Vittoria VD	Vittoria Super VD
Межосевое расстояние, мм	500	350	500	350	500	300	200	500	300	200	300	500
Монтажная высота Н, мм	574	430	574	430	591	380	280	591	380	280	360	560
Ширина, мм	80	80	80	80	80	80	80	80	80	80	80	80
Глубина, мм	87	83	87	83	100	100	100	100	100	100	90	90
Теплоотдача, Вт при Δt=70 °С	171	115	160	110	189	123	107	180	116	101	115	175
Масса секции (изделия)	1,9	1,32	1,9	1,32	2,1	1,47	1,19	2,1	1,47	1,19	1,36	1,75
Объём воды, л	0,205	0,175	0,205	0,175	0,205	0,182	0,159	0,205	0,182	0,159	0,17	0,205
Размер присоединительной резьбы, дюймы	G 3/4"											
Рабочее давление, бар (МПа)	30 (3,0)											
Испытательное давление, бар (МПа)	45 (4,5)											
Разрушающее давление, бар (МПа)	>200 (>20,0)											
Максимальная рабочая температура теплоносителя, °С	110											
Предел значения рН теплоносителя	8-9,5											
Климатическое исполнение	УХЛ											
Нормативный срок службы, лет	30											

ТЕПЛОВОЙ РАСЧЕТ

Согласно требованиям ГОСТ 31311-2005, тепловой поток (Q_н), определяется при нормальных условиях: температурном напоре Δt= 70°С;

расходе теплоносителя через отопительный прибор M_{нр}= 0,1 кг/с (360 кг/ч); стандартном (нормальном) атмосферном давлении В= 1013,3 гПа (760 мм. рт. ст.); движении теплоносителя в отопительном приборе по схеме «сверху-вниз»

Для определения фактического теплового потока (Q, Вт) отопительного радиатора при измененных нормальных условиях необходимо применять следующую формулу:

$$Q = Q_{н} \cdot \left(\frac{\Delta t}{70}\right)^{1+n} \cdot \left(\frac{M_{нр}}{360}\right)^m \cdot b \cdot p \cdot c \quad \Delta t = \frac{t_H + t_K}{2} - t_P$$

где:

Q_н – номинальный тепловой поток радиатора, определяемый при заданных условиях, Вт;

Δt – фактический температурный напор (°С), определяемый по формуле:

- t_H начальная температура теплоносителя на входе в радиатор, °С
- t_K конечная температура теплоносителя на выходе из радиатора, °С
- t_P расчетная температура помещения, принимаемая равной температуре воздуха в отапливаемом помещении, °С
- 70 номинальный температурный напор, °С
- M_{нр} фактический массный расход теплоносителя через отопительный прибор, кг/час
- 360 номинальный массный расход теплоносителя через отопительный прибор, кг/час
- n, m, c эмпирические показатели степени соответственно при относительных температурном напоре и расходе теплоносителя
- b безразмерный поправочный коэффициент на расчётное атмосферное давление
- p безразмерный поправочный коэффициент, с помощью которого учитывается специфика зависимости теплового потока и коэффициента теплопередачи радиатора от числа секций в нём при движении теплоносителя по схеме «снизу-вверх»;

Номинальная теплоотдача биметаллических секционных приборов отопления для коттеджей

Секцион-ность	Режимы	Indigo Super +	Indigo Super + VD	Revolution	Revolution	Vittoria	Vittoria Super	Vittoria VD	Vittoria Super VD	Monoblock B80	Monoblock B80
		500	500	350	500	300	500	300	500	350	500
1	Δt 50 (80/60/20)	124	124	79	104	75	117	75	117	75	105
2	Δt 50 (80/60/20)	247	247	159	208	150	234	150	234	151	209
3	Δt 50 (80/60/20)	371	371	238	312	224	351	224	351	226	314
4	Δt 50 (80/60/20)	494	494	317	416	299	468	299	468	302	419
5	Δt 50 (80/60/20)	618	618	397	520	374	585	374	585	377	523
6	Δt 50 (80/60/20)	741	741	476	624	449	702	449	702	452	628
7	Δt 50 (80/60/20)	865	865	555	728	523	819	523	819	528	733
8	Δt 50 (80/60/20)	988	988	634	832	598	936	598	936	603	837
9	Δt 50 (80/60/20)	1112	1112	714	936	673	1053	673	1053	679	942
10	Δt 50 (80/60/20)	1235	1235	793	1040	748	1170	748	1170	754	1047
11	Δt 50 (80/60/20)	1359	1359	872	1144	822	1287	822	1287	829	1151
12	Δt 50 (80/60/20)	1482	1482	952	1248	897	1404	897	1404	905	1256
13	Δt 50 (80/60/20)	1606	1606	1031	1352	972	1521	972	1521	980	1360
14	Δt 50 (80/60/20)	1729	1729	1110	1456	1047	1638	1047	1638	1056	1465
15	Δt 50 (80/60/20)	1853	1853	1190	1560	1121	1755	1121	1755	1131	1570

Номинальная теплоотдача биметаллических секционных приборов отопления Pianoforte 200/300, Vittoria 300

Секцион-ность	Режимы	Pianoforte Bianco Traffico/Noir Sable	Pianoforte VD Bianco Traffico/Noir Sable	Pianoforte Silver Satin	Pianoforte VD Silver Satin	Pianoforte Bianco Traffico/Noir Sable	Pianoforte VD Bianco Traffico/Noir Sable	Pianoforte Silver Satin	Pianoforte VD Silver Satin	Vittoria	Vittoria VD
		200	200	200	200	300	300	300	300	300	300
1	Δt 70 (105/75/20)	107	107	101	101	123	123	116	116	120	120
2	Δt 70 (105/75/20)	214	214	202	202	246	246	232	232	240	240
3	Δt 70 (105/75/20)	321	321	303	303	369	369	348	348	360	360
4	Δt 70 (105/75/20)	428	428	404	404	492	492	464	464	480	480
5	Δt 70 (105/75/20)	535	535	505	505	615	615	580	580	600	600
6	Δt 70 (105/75/20)	642	642	606	606	738	738	696	696	720	720
7	Δt 70 (105/75/20)	749	749	707	707	861	861	812	812	840	840
8	Δt 70 (105/75/20)	856	856	808	808	984	984	928	928	960	960
9	Δt 70 (105/75/20)	963	963	909	909	1107	1107	1044	1044	1080	1080
10	Δt 70 (105/75/20)	1070	1070	1010	1010	1230	1230	1160	1160	1200	1200
11	Δt 70 (105/75/20)	1177	1177	1111	1111	1353	1353	1276	1276	1320	1320
12	Δt 70 (105/75/20)	1284	1284	1212	1212	1476	1476	1392	1392	1440	1440
13	Δt 70 (105/75/20)	1391	1391	1313	1313	1599	1599	1508	1508	1560	1560
14	Δt 70 (105/75/20)	1498	1498	1414	1414	1722	1722	1624	1624	1680	1680
15	Δt 70 (105/75/20)	1605	1605	1515	1515	1845	1845	1740	1740	1800	1800
16	Δt 70 (105/75/20)	1712	1712	1616	1616	1968	1968	1856	1856	1920	1920
17	Δt 70 (105/75/20)	1819	1819	1717	1717	2091	2091	1972	1972	2040	2040
18	Δt 70 (105/75/20)	1926	1926	1818	1818	2214	2214	2088	2088	2160	2160
19	Δt 70 (105/75/20)	2033	2033	1919	1919	2337	2337	2204	2204	2280	2280
20	Δt 70 (105/75/20)	2140	2140	2020	2020	2460	2460	2320	2320	2400	2400
21	Δt 70 (105/75/20)	2247	2247	2121	2121	2583	2583	2436	2436	2520	2520
22	Δt 70 (105/75/20)	2354	2354	2222	2222	2706	2706	2552	2552	2640	2640
23	Δt 70 (105/75/20)	2461	2461	2323	2323	2829	2829	2668	2668	2760	2760
24	Δt 70 (105/75/20)	2568	2568	2424	2424	2952	2952	2784	2784	2880	2880
25	Δt 70 (105/75/20)	2675	2675	2525	2525	3075	3075	2900	2900	3000	3000

Секцион-ность	Режимы	Pianoforte Bianco Traffico/Noir Sable	Pianoforte VD Bianco Traffico/Noir Sable	Pianoforte Silver Satin	Pianoforte VD Silver Satin	Pianoforte Bianco Traffico/Noir Sable	Pianoforte VD Bianco Traffico/Noir Sable	Pianoforte Silver Satin	Pianoforte VD Silver Satin	Vittoria	Vittoria VD
		200	200	200	200	300	300	300	300	300	300
26	Δt 70 (105/75/20)	2782	2782	2626	2626	3198	3198	3016	3016	3120	3120
27	Δt 70 (105/75/20)	2889	2889	2727	2727	3321	3321	3132	3132	3240	3240
28	Δt 70 (105/75/20)	2996	2996	2828	2828	3444	3444	3248	3248	3360	3360
29	Δt 70 (105/75/20)	3103	3103	2929	2929	3567	3567	3364	3364	3480	3480
30	Δt 70 (105/75/20)	3210	3210	3030	3030	3690	3690	3480	3480	3600	3600

Номинальная теплоотдача биметаллических секционных приборов отопления для жилых/общественных помещений

Секцион-ность	Режимы	Pianoforte Bianco Traffico/Noir Sable	Pianoforte VD Bianco Traffico/Noir Sable	Pianoforte Silver Satin	Pianoforte VD Silver Satin	Pianoforte Bianco Traffico/Noir Sable	Pianoforte VD Bianco Traffico/Noir Sable	Pianoforte Silver Satin	Pianoforte VD Silver Satin	Vittoria	Vittoria VD
		200	200	200	200	300	300	300	300	300	300
1	Δt 60 (90/70/20)	88	88	83	83	101	101	96	96	99	99
2	Δt 60 (90/70/20)	176	176	166	166	202	202	192	192	198	198
3	Δt 60 (90/70/20)	264	264	249	249	303	303	288	288	297	297
4	Δt 60 (90/70/20)	352	352	332	332	404	404	384	384	396	396
5	Δt 60 (90/70/20)	440	440	415	415	505	505	480	480	495	495
6	Δt 60 (90/70/20)	528	528	498	498	606	606	576	576	594	594
7	Δt 60 (90/70/20)	616	616	581	581	707	707	672	672	693	693
8	Δt 60 (90/70/20)	704	704	664	664	808	808	768	768	792	792
9	Δt 60 (90/70/20)	792	792	747	747	909	909	864	864	891	891
10	Δt 60 (90/70/20)	880	880	830	830	1010	1010	960	960	990	990
11	Δt 60 (90/70/20)	968	968	913	913	1111	1111	1056	1056	1089	1089
12	Δt 60 (90/70/20)	1056	1056	996	996	1212	1212	1152	1152	1188	1188
13	Δt 60 (90/70/20)	1144	1144	1079	1079	1313	1313	1248	1248	1287	1287
14	Δt 60 (90/70/20)	1232	1232	1162	1162	1414	1414	1344	1344	1386	1386
15	Δt 60 (90/70/20)	1320	1320	1245	1245	1515	1515	1440	1440	1485	1485
16	Δt 60 (90/70/20)	1408	1408	1328	1328	1616	1616	1536	1536	1584	1584
17	Δt 60 (90/70/20)	1496	1496	1411	1411	1717	1717	1632	1632	1683	1683
18	Δt 60 (90/70/20)	1584	1584	1494	1494	1818	1818	1728	1728	1782	1782
19	Δt 60 (90/70/20)	1672	1672	1577	1577	1919	1919	1824	1824	1881	1881
20	Δt 60 (90/70/20)	1760	1760	1660	1660	2020	2020	1920	1920	1980	1980
21	Δt 60 (90/70/20)	1848	1848	1743	1743	2121	2121	2016	2016	2079	2079
22	Δt 60 (90/70/20)	1936	1936	1826	1826	2222	2222	2112	2112	2178	2178
23	Δt 60 (90/70/20)	2024	2024	1909	1909	2323	2323	2208	2208	2277	2277
24	Δt 60 (90/70/20)	2112	2112	1992	1992	2424	2424	2304	2304	2376	2376
25	Δt 60 (90/70/20)	2200	2200	2075	2075	2525	2525	2400	2400	2475	2475
26	Δt 60 (90/70/20)	2288	2288	2158	2158	2626	2626	2496	2496	2574	2574
27	Δt 60 (90/70/20)	2376	2376	2241	2241	2727	2727	2592	2592	2673	2673
28	Δt 60 (90/70/20)	2464	2464	2324	2324	2828	2828	2688	2688	2772	2772
29	Δt 60 (90/70/20)	2552	2552	2407	2407	2929	2929	2784	2784	2871	2871
30	Δt 60 (90/70/20)	2640	2640	2490	2490	3030	3030	2880	2880	2970	2970

Номинальная теплотдача биметаллических секционных приборов отопления для коттеджей

Секцион-ность	Режимы	Pianoforte Bianco Traffico/Noir Sable	Pianoforte VD Bianco Traffico/Noir Sable	Pianoforte Silver Satin	Pianoforte VD Silver Satin	Pianoforte Bianco Traffico/Noir Sable	Pianoforte VD Bianco Traffico/Noir Sable	Pianoforte Silver Satin	Pianoforte VD Silver Satin	Vittoria	Vittoria VD
		200	200	200	200	300	300	300	300	300	300
		200	200	200	200	300	300	300	300	300	300
1	Δt 50 (80/60/20)	70	70	66	66	80	80	76	76	78	78
2	Δt 50 (80/60/20)	140	140	132	132	160	160	152	152	156	156
3	Δt 50 (80/60/20)	210	210	198	198	240	240	228	228	234	234
4	Δt 50 (80/60/20)	280	280	264	264	320	320	304	304	312	312
5	Δt 50 (80/60/20)	350	350	330	330	400	400	380	380	390	390
6	Δt 50 (80/60/20)	420	420	396	396	480	480	456	456	468	468
7	Δt 50 (80/60/20)	490	490	462	462	560	560	532	532	546	546
8	Δt 50 (80/60/20)	560	560	528	528	640	640	608	608	624	624
9	Δt 50 (80/60/20)	630	630	594	594	720	720	684	684	702	702
10	Δt 50 (80/60/20)	700	700	660	660	800	800	760	760	780	780
11	Δt 50 (80/60/20)	770	770	726	726	880	880	836	836	858	858
12	Δt 50 (80/60/20)	840	840	792	792	960	960	912	912	936	936
13	Δt 50 (80/60/20)	910	910	858	858	1040	1040	988	988	1014	1014
14	Δt 50 (80/60/20)	980	980	924	924	1120	1120	1064	1064	1092	1092
15	Δt 50 (80/60/20)	1050	1050	990	990	1200	1200	1140	1140	1170	1170
16	Δt 50 (80/60/20)	1120	1120	1056	1056	1280	1280	1216	1216	1248	1248
17	Δt 50 (80/60/20)	1190	1190	1122	1122	1360	1360	1292	1292	1326	1326
18	Δt 50 (80/60/20)	1260	1260	1188	1188	1440	1440	1368	1368	1404	1404
19	Δt 50 (80/60/20)	1330	1330	1254	1254	1520	1520	1444	1444	1482	1482
20	Δt 50 (80/60/20)	1400	1400	1320	1320	1600	1600	1520	1520	1560	1560
21	Δt 50 (80/60/20)	1470	1470	1386	1386	1680	1680	1596	1596	1638	1638
22	Δt 50 (80/60/20)	1540	1540	1452	1452	1760	1760	1672	1672	1716	1716
23	Δt 50 (80/60/20)	1610	1610	1518	1518	1840	1840	1748	1748	1794	1794
24	Δt 50 (80/60/20)	1680	1680	1584	1584	1920	1920	1824	1824	1872	1872
25	Δt 50 (80/60/20)	1750	1750	1650	1650	2000	2000	1900	1900	1950	1950
26	Δt 50 (80/60/20)	1820	1820	1716	1716	2080	2080	1976	1976	2028	2028
27	Δt 50 (80/60/20)	1890	1890	1782	1782	2160	2160	2052	2052	2106	2106
28	Δt 50 (80/60/20)	1960	1960	1848	1848	2240	2240	2128	2128	2184	2184
29	Δt 50 (80/60/20)	2030	2030	1914	1914	2320	2320	2204	2204	2262	2262
30	Δt 50 (80/60/20)	2100	2100	1980	1980	2400	2400	2280	2280	2340	2340

Гидравлическая характеристика приборов отопления с нижним подключением, оснащенного термостатическим клапаном DANFOSS RA-U013G1383:

Предварительная настройка	Значение характеристик для моделей радиаторов							
	С термозлементом							
	1	2	3	4	5	6	7	N
Kv m³/ч	0,04	0,05	0,07	0,09	0,13	0,18	0,24	0,34

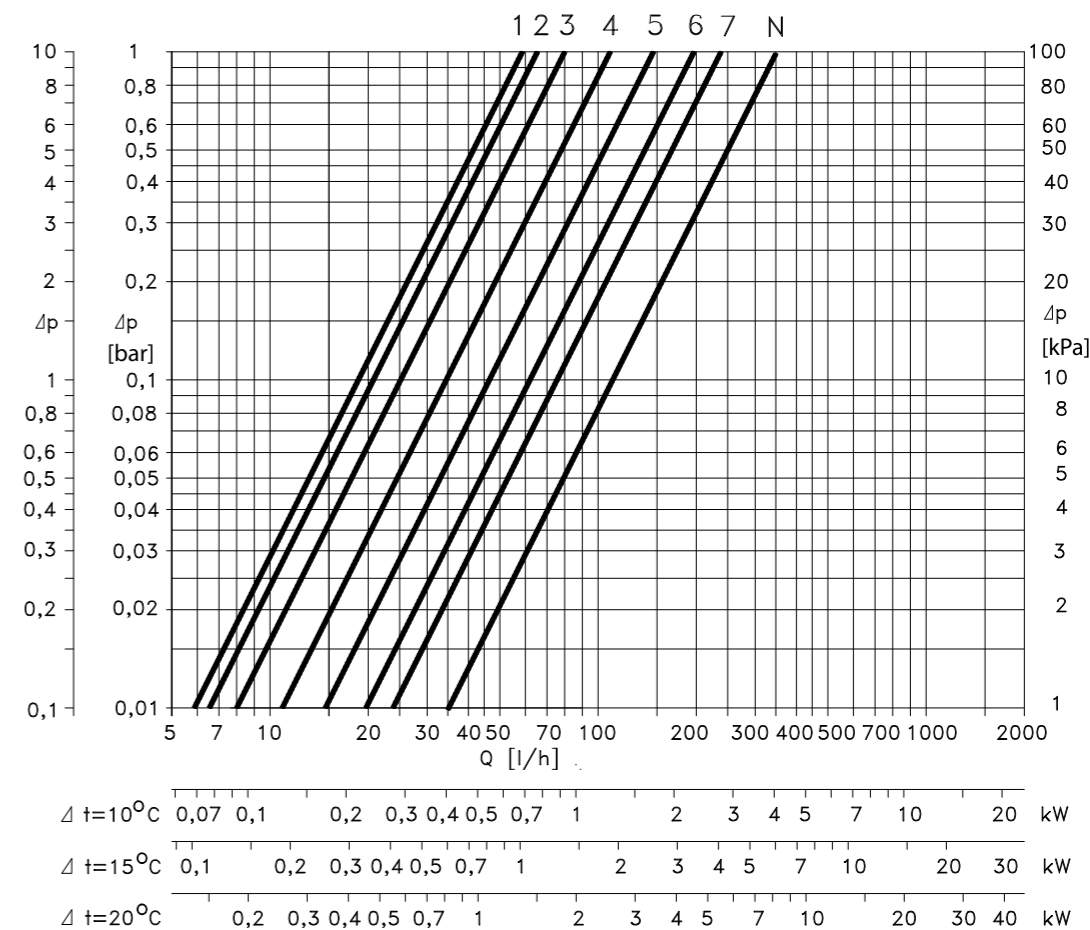
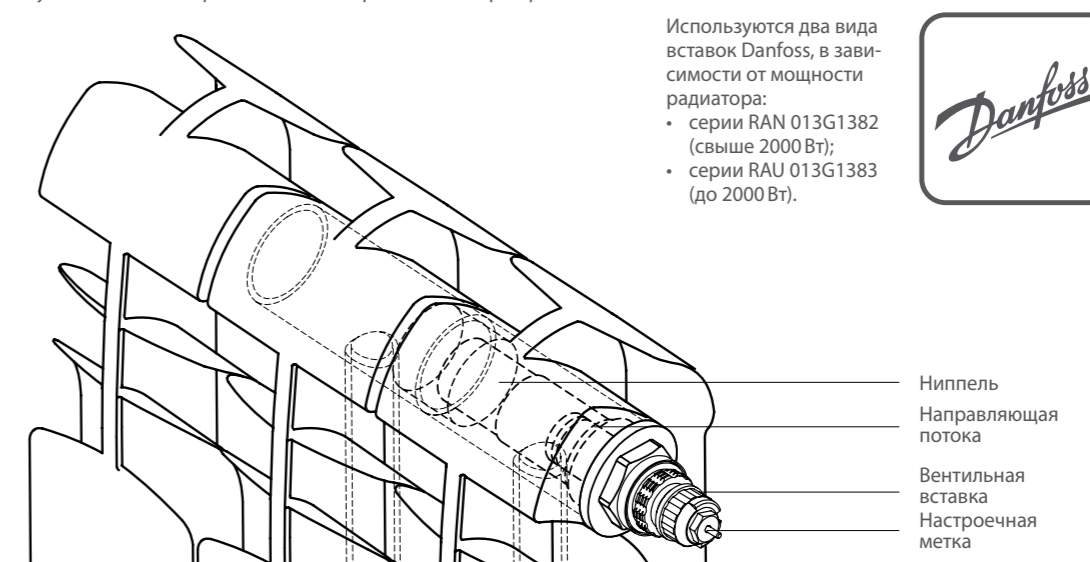


Диаграмма для определения предварительной настройки клапана RA-U 013G1383 с установленным термозлементом серии RA 2000 при Xp=2°C



МОНТАЖ ПРИБОРОВ ОТОПЛЕНИЯ

1. Для эффективной работы радиатора необходимо соблюдать монтажные расстояния, указанные на рис. 1.

Производитель не несет ответственности в случае невыполнения инструкции по монтажу.

2. Демонтаж заменяемого прибора отопления

Перед демонтажем старого радиатора во избежание подтопления помещения убедитесь в отсутствии теплоносителя в системе отопления (отключить стояк).

3. Монтаж радиатора на стену (рис. 2)

Для радиаторов до 10 секций используйте 2 кронштейна. Для радиаторов 11 и более секций используйте 3 кронштейна (2 сверху и 1 снизу).

Для того, чтобы идеально ровно смонтировать радиатор на стену, используйте оригинальные регулируемые кронштейны Royal Thermo (рис. 3).

4. Подключение радиатора к системе отопления, его эксплуатация и обслуживание

Радиатор подключается к трубопроводам с помощью специальных гаек-переходников (либо 1/2 дюйма, либо 3/4 дюйма).

Во избежание аварии допустимо отклонение оси коллектора радиатора от подводящих труб не более 2° (рис. 4).

Для возможности демонтажа радиатора на подающий и обратный трубопровод устанавливайте запорную или запорно-регулирующую арматуру.

Для удаления воздуха из радиатора в верхний коллектор обязательна установка крана Маевского* или автоматического воздухоотводчика. Для удаления воздуха через кран Маевского необходимо периодически (несколько раз в год) вручную стравливать его с помощью специального ключа* (рис. 5).

Рекомендуем использовать монтажные наборы Royal Thermo, при необходимости воспользуйтесь монтажным ключом.

5. Испытание внутренних санитарно-технических систем

По завершению монтажных работ должны быть выполнены испытания систем отопления в соответствии с требованиями СП 73.13330.2012 (актуализированная редакция СНиП 3.05.01-85).

Гидростатическое испытание водяных систем и приборов отопления должно производиться под давлением, равным 1,5 рабочего давления (прим. рис.6). По факту проведения испытаний составляется акт ввода системы и приборов отопления в эксплуатацию в установленной форме.

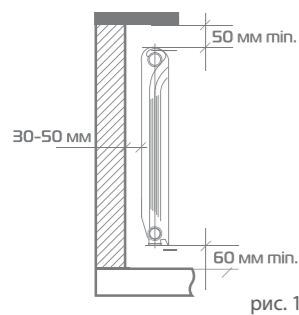


рис. 1

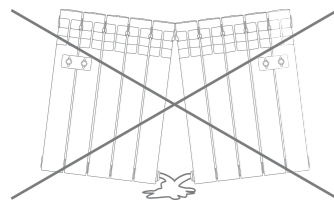


рис. 2

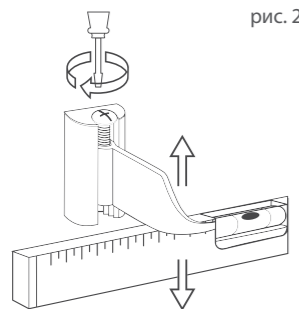


рис.3

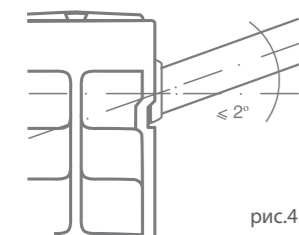


рис.4

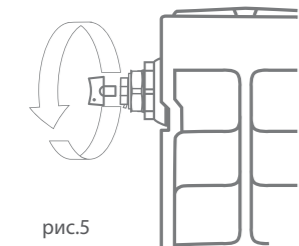


рис.5

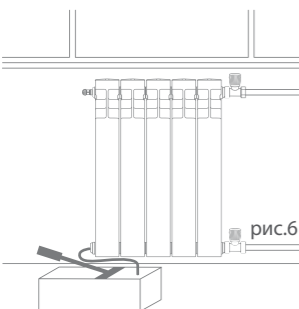


рис.6



ПРИСОЕДИНИТЕЛЬНЫЕ НАБОРЫ

Для монтажа и подключения секционных радиаторов Royal Thermo к системе отопления.

Артикул	Наименование
RTO 2.1	Присоединительный набор 1/2" (белый)
RTO 2.1-1	Присоединительный набор 1/2" (черный)
RTO 2.1-2	Набор присоединительный 1/2" (серебряный)
RTO 3.1	Присоединительный набор 3/4" (белый)
RTO 3.1-1	Присоединительный набор 3/4" (черный)
RTO 3.1-2	Присоединительный набор 3/4" (серебряный)



КОМПЛЕКТ НАСТЕННЫХ РЕГУЛИРУЕМЫХ КРОНШТЕЙНОВ

Для крепления на стену алюминиевых и биметаллических радиаторов Royal Thermo.

Гарантируют 100% быстрый и удобный монтаж: Возможность регулировки по высоте ± 30 мм. Возможность изменить расстояние от стены. Поставляется в блистере

Артикул	Наименование
RT04	Комплект настенных регулируемых кронштейнов



КОМПЛЕКТ АНКЕРНЫХ КРОНШТЕЙНОВ С ДЮБЕЛЯМИ

Для крепления на стену алюминиевых и биметаллических радиаторов Royal Thermo.

Артикул	Наименование
RT06	Комплект кронштейнов анкерных с дюбелями 7,2x170 мм (белый)
RT06-01	Комплект кронштейнов анкерных с дюбелями 7,2x170 мм (черный)
RT06-02	Комплект кронштейнов анкерных с дюбелями 7,2x170 мм (серебряный)
RT11	Комплект кронштейнов угловых (белый)



НАБОР НАПОЛЬНЫХ РЕГУЛИРУЕМЫХ КРОНШТЕЙНОВ

Позволяют закрепить радиатор за нижний коллектор и обеспечить прочное и надежное крепление к полу. Рекомендованы к применению в тех случаях, когда настенный монтаж невозможен, у панорамных окон или легких перегородок.

Артикул	Наименование
RT05	Напольный регулируемый кронштейн (белый)
RT05B	Напольный регулируемый кронштейн (черный)
RT05S	Напольный регулируемый кронштейн (серый)



НАПОЛЬНЫЙ КРОНШТЕЙН ДЛЯ РАДИАТОРОВ PIANOFORTE

Напольные регулируемые кронштейны, позволяют обеспечить прочное четырехточечное крепление к полу, разработаны таким образом, чтобы обеспечить минимальную заметность и не отвлекать внимания от изысканного дизайна Pianoforte.

Артикул	Наименование
RTP20005	Напольный кронштейн для радиаторов Pianoforte (белый)
RTP20005B	Напольный кронштейн для радиаторов Pianoforte (черный 200 2)
RTP20005S	Напольный кронштейн для радиаторов Pianoforte (серый)
RTP30005	Напольный кронштейн для радиаторов Pianoforte (белый)
RTP30005B	Напольный кронштейн для радиаторов Pianoforte (черный 300 2)
RTP30005S	Напольный кронштейн для радиаторов Pianoforte (серый)



НАБОР НАСТЕННЫХ РЕГУЛИРУЕМЫХ КРОНШТЕЙНОВ, DESIGN

Комплект регулируемых дизайн-кронштейнов для настенного монтажа радиаторов. Изготовлены из высокопрочной стали, обеспечивают высокую надежность и простоту монтажа, а также точность установки. Разработаны специально для радиаторов Royal Thermo.

Артикул	Наименование
RTD80W	Набор настенных регулируемых кронштейнов, Design (белый)
RTD80B	Набор настенных регулируемых кронштейнов, Design (черный 80 2)
RTD80S	Набор настенных регулируемых кронштейнов, Design (серый)
RTD100W	Набор настенных регулируемых кронштейнов, Design (белый)
RTD100B	Набор настенных регулируемых кронштейнов, Design (черный 100 2)
RTD100S	Набор настенных регулируемых кронштейнов, Design (серый)



КОМПЛЕКТ «HUB HOMMUN»

«Hub Hommун» для удаленного управления температурой в доме из любой точки мира через приложение. Хаб позволяет объединять в единую систему радиаторы оборудованных термоголовками Smart Heat. Состав комплекта: хаб и термоголовка Smart Heat.

Артикул	Наименование
RTSMARTHW	Набор для интеллектуального дистанционного управления радиатором RT (белый)
RTSMARTH S	Набор для интеллектуального дистанционного управления радиатором RT (серебристый)
RTSMARTH B	Набор для интеллектуального дистанционного управления радиатором RT (черный)



УМНАЯ ТЕРМОГОЛОВКА SMART HEAT

Является основным элементом дистанционного управления температуры радиатора с точностью до 1 °С. Инновационный термостат, позволяет устанавливать нужную температуру в заданный период времени. Управлять настройками можно через мобильное приложение HOMMUN из любой точки мира.

Артикул	Наименование
RTE 77.001	Термостат радиаторный электронный ROYAL THERMO Smart Heat (белый)
RTE 77.001S	Термостат радиаторный электронный ROYAL THERMO Smart Heat (серебристый)
RTE 77.001B	Термостат радиаторный электронный ROYAL THERMO Smart Heat (черный)



НАБОР НИЖНЕГО ПОДКЛЮЧЕНИЯ ПРЯМОЙ И УГЛОВОЙ

В отличие от H-образных узлов, можно произвести замену каждого крана по отдельности, а так же исключает проблему зависимости от межосевого расстояния при монтаже. Поставляется в герметичной упаковке-блистере в виде готового комплекта.

Артикул	Наименование
RTE 07.0020	Набор нижнего подключения прямой раздельный 3/4x3/4ЕК
RTE 07.0021	Набор нижнего подключения угловой раздельный 3/4x3/4ЕК



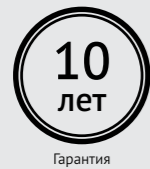
СТАЛЬНЫЕ
ПАНЕЛЬНЫЕ
ПРИБОРЫ
ОТОПЛЕНИЯ

КОЛЛЕКЦИЯ ПАНЕЛЬНЫХ

ПРИБОРОВ ОТОПЛЕНИЯ

3000 ТИПОВ РАЗМЕРОВ

ЛЮБОЙ ЦВЕТ ПО ПАЛИТРЕ RAL



ТИПЫ РАДИАТОРОВ

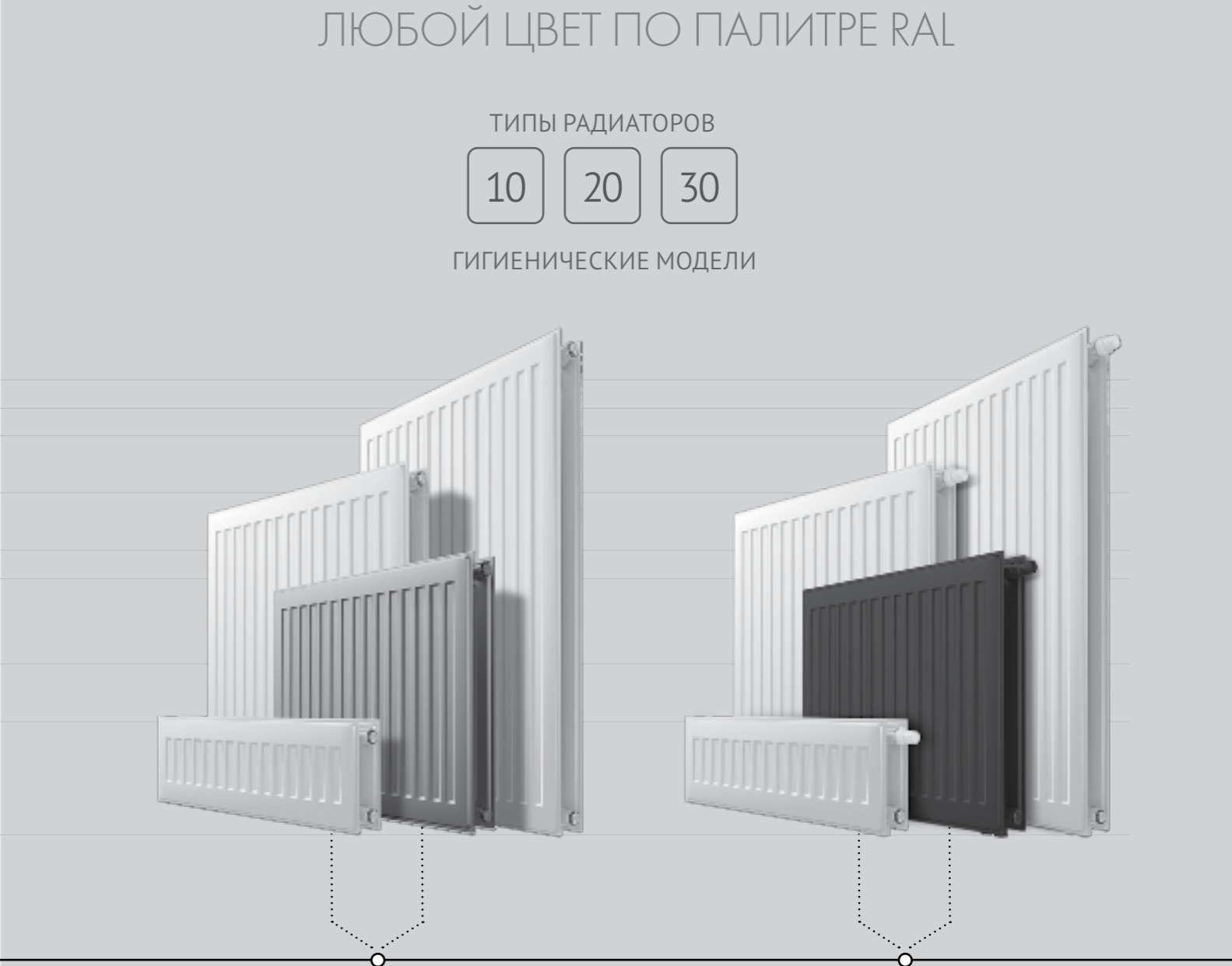


СТАНДАРТНЫЕ МОДЕЛИ

ТИПЫ РАДИАТОРОВ



ГИГИЕНИЧЕСКИЕ МОДЕЛИ



COMPACT

Панельный радиатор с боковым подключением

VENTIL COMPACT

Панельный радиатор с нижним подключением

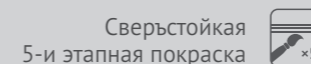
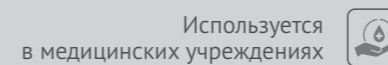
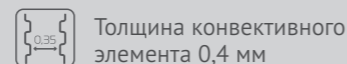
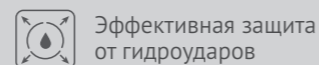
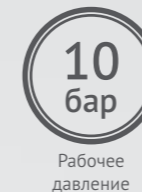
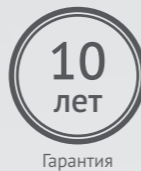
HYGIENE

Панельный радиатор с боковым подключением в гигиеническом исполнении

VENTIL HYGIENE

Панельный радиатор с нижним подключением в гигиеническом исполнении





COMPACT

Стандартная комплектация

СТАЛЬ 1,2 ММ
Толщина стали в панельных радиаторах Royal Thermo превышает требования нормативных документов, что обеспечивает дополнительную надежность отопительного прибора.

ЦВЕТОВЫЕ ВОЗМОЖНОСТИ COLORPLUS
Современная покрасочная камера позволяет осуществлять быструю смену цвета. По желанию клиента панельные радиаторы Royal Thermo могут быть окрашены не только в стандартный белый цвет RAL9016, но и в фирменные серый (Silver Satin) и чёрный (Noir Sable) цвета, а так же другие цвета палитры RAL.

ОБОРАЧИВАЕМЫЕ РАДИАТОРЫ
Благодаря специальным кронштейнам и отсутствию монтажных скоб на тыльной стороне, радиатор можно подключать к системе отопления как с правой, так и с левой стороны.

HYGIENE

Стандартная комплектация

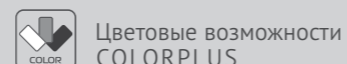
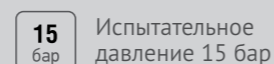
ГИГИЕНИЧЕСКИЙ РАДИАТОР
Панельные радиаторы без боковых панелей, без декоративной решетки и конвективных элементов, подходят для установки в медицинские учреждения.

3000 ТИПОРАЗМЕРОВ
Широчайший выбор типоразмеров позволяет подобрать радиатор любого размера для любых помещений.

ВСТРОЕННЫЙ ТЕРМОСТАТИЧЕСКИЙ КЛАПАН DANFOSS
Клапан от ведущего производителя регулирующего оборудования компании Danfoss обеспечивает максимально комфортное и точное регулирование микроклимата в помещении. Данное решение позволяет минимизировать температурные колебания для обеспечения постоянной комфортной температуры в помещении.

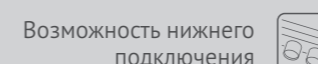
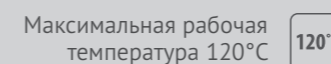
VENTIL COMPACT

Стандартная комплектация



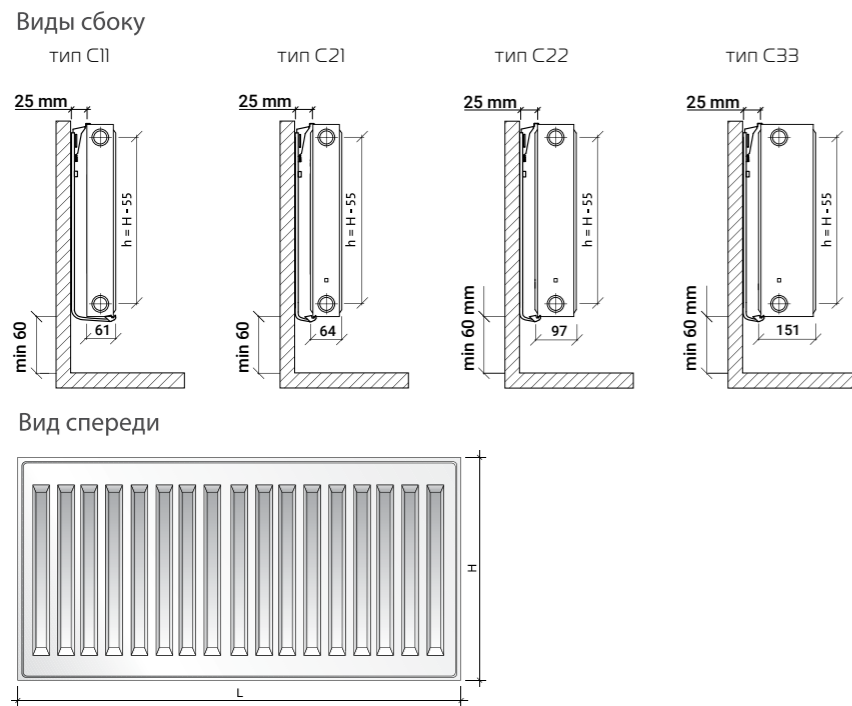
VENTIL HYGIENE

Стандартная комплектация



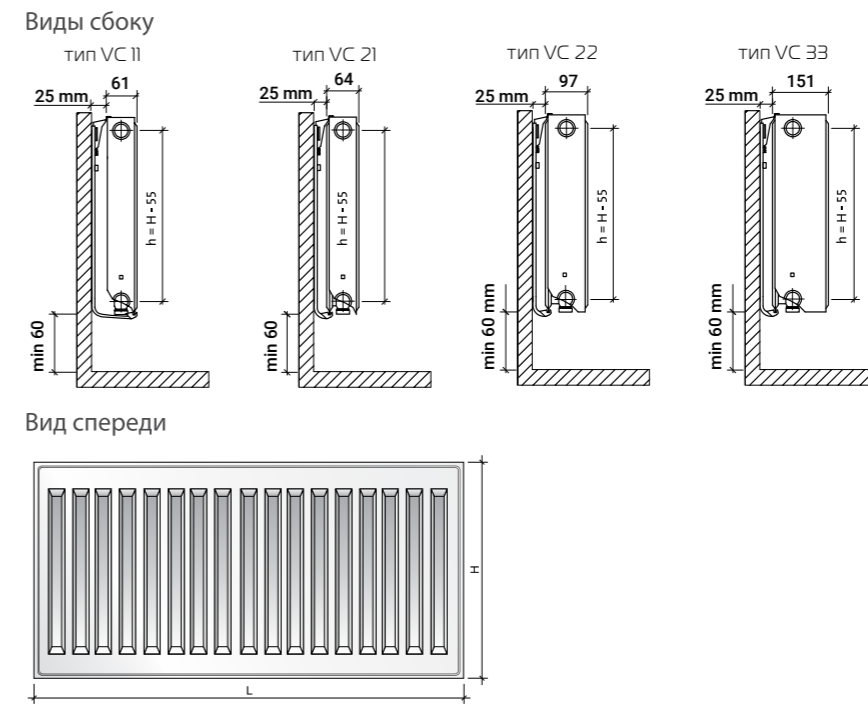
COMPACT

ПАНЕЛЬНЫЕ РАДИАТОРЫ RT
Стандартная комплектация



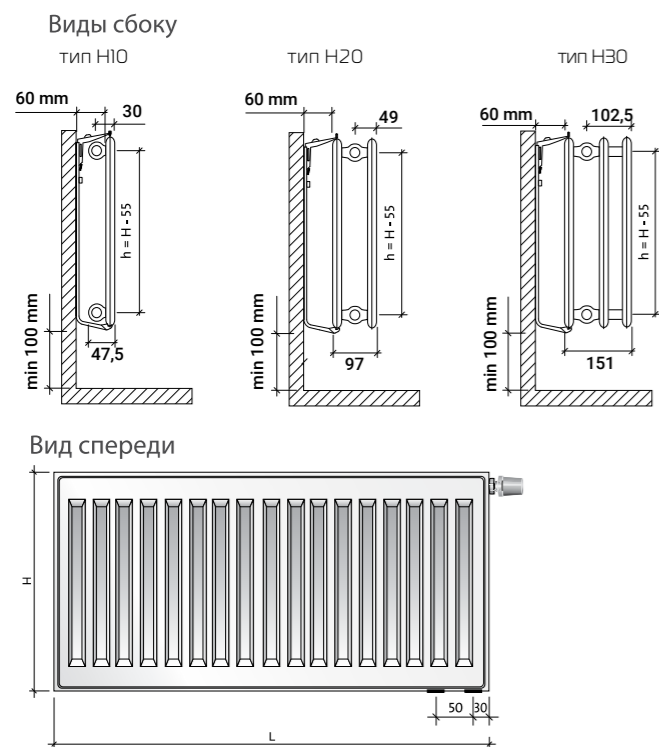
HYGIENE

ПАНЕЛЬНЫЕ РАДИАТОРЫ RT
Стандартная комплектация



VENTIL COMPACT

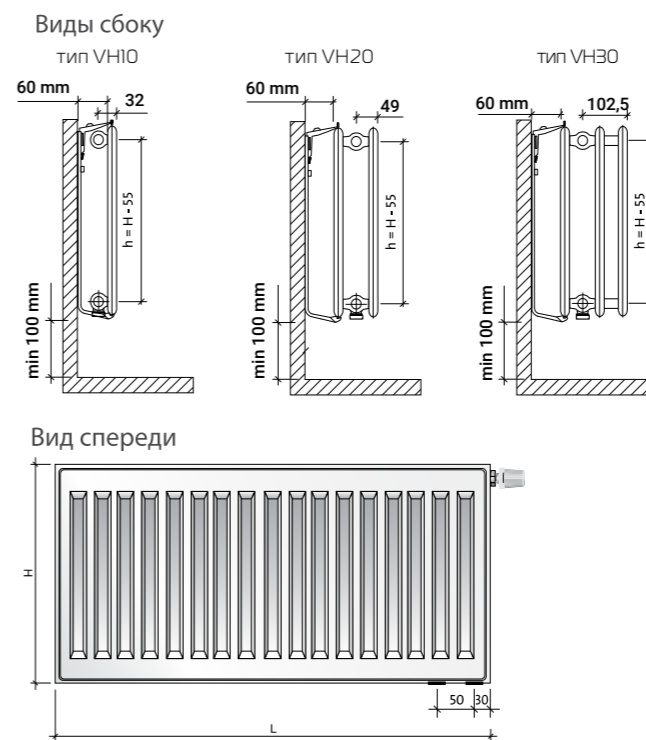
ПАНЕЛЬНЫЕ РАДИАТОРЫ RT
Стандартная комплектация



* Тип VC 11 поставляется с кронштейнами

VENTIL HYGIENE

ПАНЕЛЬНЫЕ РАДИАТОРЫ RT
Стандартная комплектация



* Тип VH 10 поставляется с кронштейнами

Теплоотдача панельных приборов отопления Royal Thermo Compact и Ventil Compact

длина	Δt=70 °C	11						21						22						33						
	Δt=60 °C	300	400	450	500	600	900	300	400	450	500	600	900	200	300	400	450	500	600	900	200	300	400	450	500	600
400	95/85/20 °C	308	398	426	478	554	776	446	564	610	670	784	1082													
	90/70/20 °C	253	327	349	392	455	636	365	463	500	549	643	887													
500	95/85/20 °C	386	498	533	598	693	970	557	705	762	837	980	1353													
	90/70/20 °C	316	408	437	490	568	795	457	578	625	686	803	1109													
600	95/85/20 °C	463	597	640	717	832	1164	668	846	914	1004	1175	1623													
	90/70/20 °C	379	490	525	588	682	954	548	694	749	824	964	1331													
700	95/85/20 °C	540	697	746	837	970	1358	780	987	1067	1172	1371	1894													
	90/70/20 °C	443	571	612	686	796	1114	639	809	875	961	1124	1553													
800	95/85/20 °C	617	797	853	957	1109	1552	891	1128	1219	1339	1567	2164													
	90/70/20 °C	506	653	699	785	909	1273	731	925	1000	1098	1285	1774													
900	95/85/20 °C	694	896	959	1076	1247	1746	1003	1269	1372	1507	1763	2435													
	90/70/20 °C	569	735	786	883	1023	1432	822	1041	1125	1235	1446	1996													
1000	95/85/20 °C	771	996	1066	1196	1386	1940	1114	1410	1524	1674	1959	2705													
	90/70/20 °C	632	816	874	981	1137	1591	913	1156	1250	1373	1606	2218													
1100	95/85/20 °C	848	1095	1173	1316	1525	2134	1225	1551	1676	1841	2155	2976													
	90/70/20 °C	695	898	962	1079	1250	1750	1005	1272	1374	1510	1767	2440													
1200	95/85/20 °C	925	1195	1279	1435	1663	2328	1337	1692	1829	2009	2351	3246													
	90/70/20 °C	759	980	1049	1177	1364	1909	1096	1388	1500	1647	1928	2662													
1300	95/85/20 °C	1002	1294	1386	1555	1802	2522	1448	1833	1981	2176	2547	3517													
	90/70/20 °C	822	1061	1137	1275	1477	2068	1188	1503	1624	1784	2088	2884													
1400	95/85/20 °C	1079	1394	1492	1674	1940	2716	1560	1974	2134	2344	2743	3787													
	90/70/20 °C	885	1143	1223	1373	1591	2227	1279	1619	1750	1922	2249	3105													
1500	95/85/20 °C	1157	1493	1599	1794	2079	2910	1671	2115	2286	2511	2939	4058													
	90/70/20 °C	948	1225	1311	1471	1705	2386	1370	1734	1875	2059	2410	3327													
1600	95/85/20 °C	1234	1593	1706	1914	2218	3104	1782	2256	2438	2678	3134	4328													
	90/70/20 °C	1012	1306	1399	1569	1818	2545	1462	1850	1999	2196	2570	3549													
1700	95/85/20 °C	1311	1693	1812	2033	2356	3298	1894	2397	2591	2846	3330	4599													
	90/70/20 °C	1075	1388	1486	1667	1932	2704	1553	1966	2125	2334	2731	3771													
1800	95/85/20 °C	1388	1792	1919	2153	2495	3492	2005	2538	2743	3013	3526	4869													
	90/70/20 °C	1138	1470	1574	1765	2046	2863	1644	2081	2249	2471	2891	3993													
1900	95/85/20 °C	1465	1892	2025	2272	2633	3686	2117	2679	2896	3181	3722	5140													
	90/70/20 °C	1201	1551	1661	1863	2159	3023	1736	2197	2375	2608	3052	4214													
2000	95/85/20 °C	1542	1991	2132	2392	2772	3880	2228	2820	3048	3348	3918	5410													
	90/70/20 °C	1264	1633	1748	1961	2273	3182	1827	2313	2499	2745	3213	4436													
2200	95/85/20 °C	1696	2190	2345	2631	3049	4268	2451	3102	3353	3683	4310	5951													
	90/70/20 °C	1391	1796	1923	2158	2500	3500	2010	2544	2749	3020	3534	4880													
2400	95/85/20 °C	1850	2390	2558	2870	3326	4656	2674	3384	3658	4018	4702	6492													
	90/70/20 °C	1517	1959	2098	2354	2728	3818	2192	2775	3000	3294	3855	5323													
2600	95/85/20 °C	2005	2589	2772	3110	3604	5044	2896	3666	3962	4352	5093	7033													
	90/70/20 °C	1644	2123	2273	2550	2955	4136	2375	3006	3249	3569	4177	5767													
2800	95/85/20 °C	2159	2788	2985	3349	3881	5432	3119	3948	4267	4687	5485	7574													
	90/70/20 °C	1770	2286	2448	2746	3182	4454	2558	3238	3499	3844	4498	6211													
3000	95/85/20 °C	2313	2987	3198	3588	4158	5820	3342	4230	4572	5022	5877	8115													
	90/70/20 °C	1897	2449	2622	2942	3410	4772	2740	3469	3749	4118	4819	6654													

Теплоотдача панельных приборов отопления Royal Thermo Hygiene и Ventil Hygiene

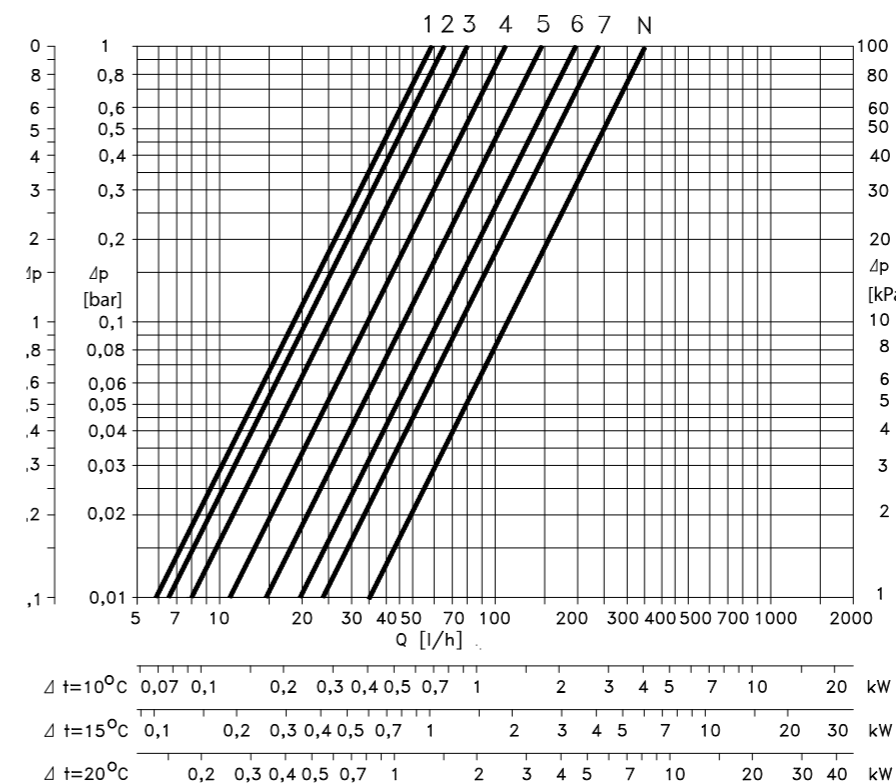
длина	Δt=70 °C	10						20						30							
	Δt=60 °C	300	400	450	500	600	900	200	300	400	450	500	600	900	200	300	400	450	500	600	900
400	95/85/20 °C	208	281	300	328	398	566	257	379	488	530	581	677	982	368	537	679	747	821	957	1349
	90/70/20 °C	171	231	246	269	327	464	211	311	400	435	477	555	805	301	440	557	613	673	785	1106
500	95/85/20 °C	260	352	375	410	498	707	321	474	610	662	727	846	1227	460	671	849	934	1026	1196	1686
	90/70/20 °C	213	288	308	336	408	580	263	388	500	543	596	694	1006	377	550	696	766	841	981	1383
600	95/85/20 °C	312	422	450	492	598	848	385	568	732	794	872	1015	1472	552	805	1019	1121	1231	1435	2023
	90/70/20 °C	256	346	369	403	490	696	316	466	600	651	715	832	1207	452	660	836	919	1009	1177	1659
700	95/85/20 °C	364	492	525	574	697	990	449	663	854	927	1017	1184	1718	643	939	1189	1308	1436	1674	2360
	90/70/20 °C	298	404	431	471	572	812	369	544	700	760	834	971	1409	528	770	975	1073	1178	1373	1936
800	95/85/20 °C	416	563	600	656	797	1131	514	758	976	1059	1163	1354	1963	735	1074	1359	1494	1641	1914	2698
	90/70/20 °C	341	461	492	538	653	928	421	621	800	868	953	1110	1610	603	880	1114	1225	1346	1569	2212
900	95/85/20 °C	468	633	675	738	896	1273	578	852	1098	1192	1308	1523	2209	827	1208	1528	1681	1847	2153	3035
	90/70/20 °C	384	519	554	605	735	1044	474	699	900	977	1073	1249	1811	678	990	1253	1378	1514	1765	2489
1000	95/85/20 °C	520	703	750	820	996	1414	642	947	1220	1324	1453	1692	2454	919	1342	1698	1868	2052	2392	3372
	90/70/20 °C	426	577	615	672	817	1159	526	777	1000	1086	1192	1387	2012	754	1100	1393	1532	1682	1961	2765
1100	95/85/20 °C	572	774	825	902	1096	1555	706	1042	1342	1456	1599	1861	2699	1011	1476	1868	2055	2257	2631	3709
	90/70/20 °C	469	635	677	740	898	1275	579	854	1100	1194	1311	1526	2214	829	1210	1532	1685	1851	2158	3042
1200	95/85/20 °C	624	844	900	984	1195	1697	770	1136	1464	1589	1744	2030	2945	1103	1610	2038	2242	2462	2870	4046
	90/70/20 °C	512	692	738	807	980	1391	632	932	1200	1303	1430	1665	2415	904	1321	1671	1838	2019	2354	3318
1300	95/85/20 °C	676	915	975	1066	1295	1838	835	1231	1586	1721	1889	2200	3190	1195	1745	2208	2428	2667	3110	4384
	90/70/20 °C	554	750	800	874	1062	1507	684	1010	1300	1411	1549	1804	2616	980	1431	1810	1991	2187	2550	3595
1400	95/85/20 °C	728	985	1050	1148	1394	1980	899	1326	1708	1854	2035	2369	3436	1287	1879	2378	2615	2872	3349	4721
	90/70/20 °C	597	808	861	941	1143	1623	737	1087	1400	1520	1668	1942	2817	1055	1541	1950	2144	2355	2746	3871
1500	95/85/20 °C	780	1055	1125	1230	1494	2121	963	1421	1830	1986	2180	2538	3681	1379	2013	2547	2802	3078	3588	5058
	90/70/20 °C	640	865	923	1009	1225	1739	790	1165	1501	1629	1788	2081	3018	1131	1651	2089	2298	2524	2942	4148
1600	95/85/20 °C	832	1126	1200	1312	1594	2262	1027	1515	1952	2118	2325	2707	3926	1471	2147	2717	2989	3283	3827	5395
	90/70/20 °C	682	923	984	1076	1307	1855	842	1242	1601	1737	1907	2220	3220	1206	1761	2228	2451	2692	3138	4424
1700	95/85/20 °C	884	1196	1275	1394	1693	2404	1091	1610	2074	2251	2471	2876	4172	1563	2281	2887	3176	3488	4066	5732
	90/70/20 °C	725	981	1046	1143	1388	1971	895	1320	1701	1846	2026	2359	3421	1281	1871	2367	2604	2860	3334	4701
1800	95/85/20 °C	936	1266	1350	1476	1793	2545	1156	1705	2196	2383	2616	3046	4417	1655	2416	3057	3362	3693	4306	6070
	90/70/20 °C	768	1038	1107	1210	1470	2087	948	1398	1801	1954	2145	2497	3622	1357	1981	2507	2757	3028	3531	4977
1900	95/85/20 °C	988	1337	1425	1558	1892	2687	1220	1799	2318	2516	2761	3215	4663	1746	2550	3227	3549	3898	4545	6407
	90/70/20 °C	810	1096	1169	1278	1552	2203	1000	1475	1901	2063	2264	2636	3823	1432	2091	2646	2910	3196	3727	5254
2000	95/85/20 °C	1040	1407	1500	1640	1992	2828	1284	1894	2440	2648	2907	3384	4908	1838	2684	3397	3736	4103	4784	6744
	90/70/20 °C	853	1154	1230	1345	1633	2319	1053	1553	2001	2171	2383	2775	4025	1507	2201	2785	3064	3365	3923	5530
2200	95/85/20 °C	1144	1548	1650	1804	2191	3111	1412	2083	2684	2913	3197	3722	5399	2022	2952	3736	4110	4514	5262	7418
	90/70/20 °C	938	1269	1353	1479	1797	2551	1158	1708	2201	2389	2622	3052	4427	1658	2421	3064	3370	3701	4315	6083
2400	95/85/20 °C	1248	1688	1800	1968	2390	3394	1541	2273	2928	3178	3488	4061	5890	2206	3221	4076	4483	4924	5741	8093
	90/70/20 °C	1023	1384	1476	1614	1960	2783	1263	1864	2401	2606	2860	3330	4829	1809	2641	3342	3676	4038	4707	6636
2600	95/85/20 °C	1352	1829	1950	2132	2590	3676	1669	2462	3172	3442	3779	4399	6380	2390	3489	4416	4857	5334	6219	8767
	90/70/20 °C	1109	1500	1599	1748	2123	3015	1369	2019	2601	2822	3099	3607	5232	1960	2861	3621	3983	4374	5100	7189
2800	95/85/20 °C	1456	1970	2100	2296	2789	3959	1798	2652	3416	3707	4069	4738	6871	2574	3758	4755	5230	5745	6698	9442
	90/70/20 °C	1194	1615	1722	1883	2287	3247	1474	2174	2801	3040	3337	3885	5634	2110	3081	3899	4289	4711	5492	7742
3000	95/85/20 °C	1560	2110	2250	2460	2988	4242	1926	2841	3660	3972	4360	5076	7362	2758	4026	5095	5604	6155	7176	10116
	90/70/20 °C	1279	1731	1845	2017	2450	3478	1579	2330	3001	3257	3575	4162	6037	2261	3301	4178	4595	5047	5884	8295

Поправочные коэффициенты теплоотдачи панельных приборов отопления

t _н на подаче [°C]	t _о обратной воды [°C]	Значение коэффициента пересчета k _p тепловой мощности прибора при температурных напорах, отличных от 70°C							
		температура воздуха t _в в обогреваемом помещении [°C]							
t _н	t _о	5	8	12	16	18	20	22	24
105	100	1,54	1,48	1,4	1,32	1,28	1,24	1,2	1,16
	90	1,44	1,38	1,3	1,22	1,18	1,14	1,1	1,07
	80	1,34	1,28	1,2	1,12	1,08	1,05	1,01	0,97
100	90	1,39	1,33	1,25	1,17	1,13	1,09	1,06	1,02
	80	1,29	1,23	1,15	1,07	1,04	1	0,96	0,93
	70	1,19	1,13	1,06	0,98	0,94	0,91	0,87	0,84
95	90	1,34	1,28	1,2	1,12	1,08	1,05	1,01	0,97
	80	1,24	1,18	1,1	1,03	0,99	0,95	0,92	0,88
	70	1,14	1,08	1,01	0,94	0,9	0,86	0,83	0,79
90	80	1,19	1,13	1,06	0,98	0,94	0,91	0,87	0,84
	70	1,09	1,04	0,96	0,89	0,85	0,82	0,78	0,75
	60	0,95	0,9	0,83	0,76	0,72	0,69	0,65	0,62
85	80	1,14	1,08	1,01	0,94	0,9	0,86	0,83	0,79
	70	1,05	0,99	0,92	0,85	0,81	0,77	0,74	0,71
	60	0,95	0,9	0,83	0,76	0,72	0,69	0,65	0,62
80	70	1	0,94	0,87	0,8	0,77	0,73	0,7	0,66
	60	0,91	0,85	0,78	0,71	0,68	0,65	0,61	0,58
	50	0,77	0,72	0,65	0,59	0,55	0,52	0,49	0,46
75	60	0,82	0,77	0,7	0,63	0,6	0,56	0,53	0,5
	50	0,73	0,68	0,61	0,55	0,51	0,48	0,45	0,42
	40	0,6	0,55	0,49	0,43	0,4	0,37	0,34	0,31
70	60	0,77	0,72	0,65	0,59	0,55	0,52	0,49	0,46
	50	0,69	0,64	0,57	0,51	0,48	0,44	0,41	0,38
	40	0,52	0,48	0,41	0,35	0,33	0,3	0,27	0,24
65	60	0,77	0,72	0,65	0,59	0,55	0,52	0,49	0,46
	50	0,69	0,64	0,57	0,51	0,48	0,44	0,41	0,38
	40	0,52	0,48	0,41	0,35	0,33	0,3	0,27	0,24
60	50	0,65	0,6	0,53	0,47	0,44	0,41	0,38	0,35
	40	0,48	0,44	0,38	0,32	0,29	0,26	0,24	0,21
	30	0,33	0,29	0,24	0,18	0,16	0,13	0,11	0,09

Гидравлические характеристики панельных приборов отопления, оснащенных термостатическим клапаном DANFOSS RA-U013G1383:

Предварительная настройка	Значение характеристик для моделей радиаторов							
	С термоэлементом							
	1	2	3	4	5	6	7	N
Kv м³/ч	0,04	0,05	0,07	0,09	0,13	0,18	0,24	0,34



Пример определения предварительной настройки

Данные:
 потребность в тепле Q_c = 1160 Вт
 разность температур Δt = 20 К (напр.: 80/60 °C)
 потеря давления Δp = 6 кПа = 6000 Па
 постоянная пересчета C = 1,163

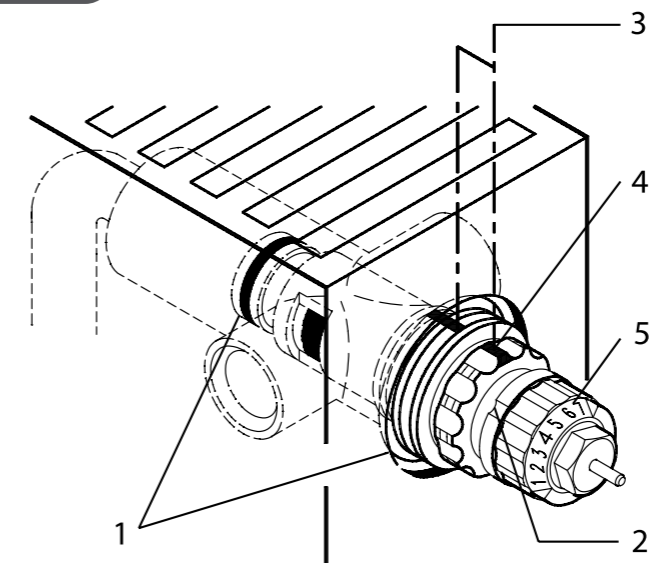
Расчеты:
 Массовый расход воды
 $q = \frac{Q_c}{C \times \Delta t} = \frac{1160}{1,163 \times 20} = 50 \text{ кг/ч}$

Для потока q = 50 кг/ч и потери давления 6000 Па считываем с номограммы значение предварительной регулировки Z.

Диаграмма для определения предварительной настройки клапана RA-U 013G1383 с установленным термоэлементом серии RA 2000 при Хр=2°C



Демонтаж и установка клапанной вставки на готовом отопительном приборе:

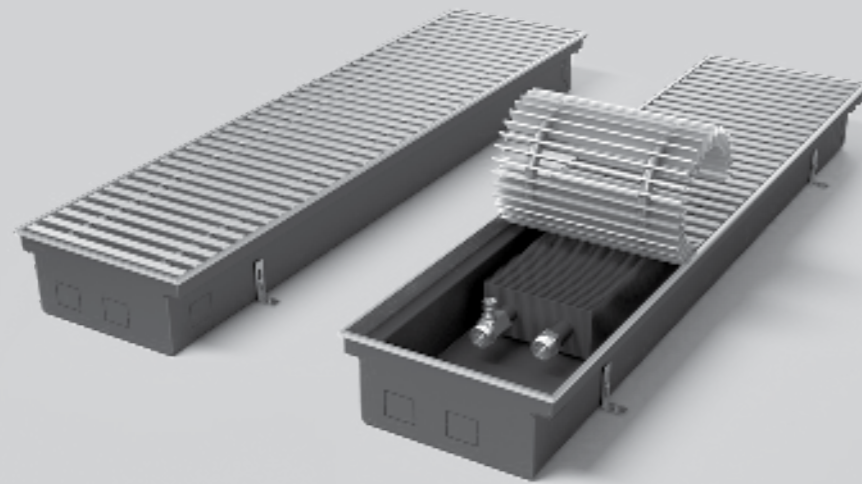


1. Два кольцевых уплотнения;
 2. Настроечная метка;
- Перед демонтажом: Запишите значение преднастройки;
 - Отметьте положение клапана относительно радиатора (3), например, сверху (4);
 - Демонтируйте клапан;
 - Установка: затяните клапанную вставку до совпадения установленных ранее меток;
- Кольцо преднастройки с цифровым обозначением (5):
- Красный: Клапан типа RA-N для радиаторов с теплоотдачей свыше 2000 кВт;
 - Желтый: Клапан типа RA-N для радиаторов с теплоотдачей до 2000 кВт.



ВНУТРИПОЛЬНЫЕ КОНВЕКТОРЫ

Внутрипольный конвектор серии ATRIUM с естественной конвекцией



11 лет

Гарантия

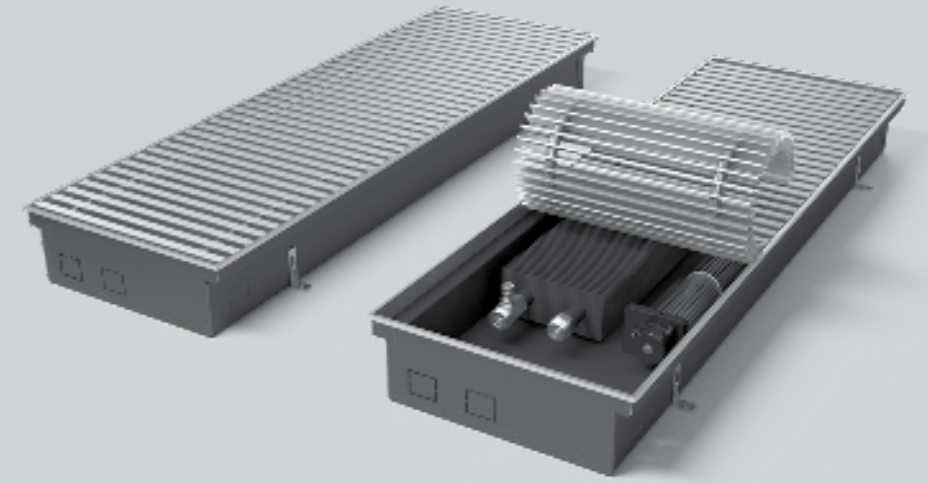
10 бар

Рабочее давление



Премиум решетка в комплекте

Внутрипольный конвектор серии ATRIUM TURBO с принудительной конвекцией



ГОСТ 31311

Соответствие



Застраховано 65 млн. руб.



Бесшумный вентилятор

Корпус

Корпус внутрипольного конвектора серии ATRIUM изготовлен из оцинкованной стали толщиной 1 мм и окрашен в черный цвет. По краям корпуса расположены монтажные отверстия для подвода теплоносителя и заземления. Внутри корпуса расположены ребра жесткости, с помощью которых теплообменник крепится в корпус прибора.

Теплообменник

Теплообменник — это основной элемент конвектора, который дает необходимое нам тепло. Именно поэтому специалисты Royal Thermo с особым вниманием отнеслись к разработке, выбору материалов и системе контроля качества этого элемента. Наш теплообменник производится из медной трубы диаметром 15 мм с толщиной стенки 0,5 мм, на которую по технологии дорнирования нанизываются алюминиевые ламели с оптимизированным профилем. После изготовления 100 % теплообменников проходят тестирование на герметичность в соответствии с ГОСТ 31311 при давлении 15 бар.

Универсальный монтаж

Не каждый проект имеет стандартный вариант(справа) подвода теплоносителя, а иногда он изменяется на этапе монтажных работ. Специально для этого специалисты Royal

Thermo разработали универсальную конструкцию, которая позволяет монтажнику на объекте поменять сторону подключения подвода теплоносителя всего лишь перевернув теплообменник.

Декоративная рамка

В комплект поставки внутрипольных конвекторов серии ATRIUM входит U-образная декоративная рамка, которая дополнит интерьер. При необходимости можно заказать декоративную рамку F-образной формы.

Декоративная решетка

В комплект поставки внутрипольных конвекторов серии ATRIUM входит рулонная решетка премиум класса с анодированием в цвет натурального алюминия. Если этого недостаточно, то при заказе можно выбрать цвет анодирования из ассортимента: платина, золото, светлая бронза, темная бронза, коричневый, черный, палитра RAL.

Монтажный комплект

В стандартной комплектации внутрипольных конвекторов серии ATRIUM входят крепежные кронштейны с дюбель болтами (для монтажа конвектора к полу) и регулировочные винты (для регулирования уровня по высоте).

Корпус

Корпус внутрипольного конвектора серии ATRIUM TURBO изготовлен из оцинкованной стали толщиной 1 мм и окрашен в черный цвет. По краям корпуса расположены монтажные отверстия для подвода теплоносителя и заземления. Внутри корпуса расположены ребра жесткости, с помощью которых теплообменник крепится в корпус прибора.

Теплообменник

Теплообменник — это основной элемент конвектора, который дает необходимое нам тепло. Именно поэтому специалисты Royal Thermo с особым вниманием отнеслись к разработке, выбору материалов и системе контроля качества этого элемента. Наш теплообменник производится из медной трубы диаметром 15 мм с толщиной стенки 0,5 мм, на которую по технологии дорнирования нанизываются алюминиевые ламели с оптимизированным профилем. После изготовления 100 % теплообменников проходят тестирование на герметичность в соответствии с ГОСТ 31311 при давлении 15 бар.

Вентилятор и блок коммутации

Внутрипольные конвекторы серии ATRIUM TURBO работают на основе принципа принудительной конвекции, поэтому обязательным элементом является вентилятор. В серии ATRIUM

TURBO применяются вентиляторы с низким уровнем шума (не более 32 dB на максимальной скорости), скорость которых можно регулировать. Еще одной особенностью этих вентиляторов является низкое энергопотребление не более 12 Вт на приборах длиной 3200 мм.

Декоративная рамка

В комплект поставки внутрипольных конвекторов серии ATRIUM TURBO входит U-образная декоративная рамка, которая дополнит интерьер. При необходимости можно заказать декоративную рамку F-образной формы.

Декоративная решетка

В комплект поставки внутрипольных конвекторов серии ATRIUM TURBO входит рулонная решетка премиум класса с анодированием в цвет натурального алюминия. Если этого недостаточно, то при заказе можно выбрать цвет анодирования из ассортимента: платина, золото, светлая бронза, темная бронза, коричневый, черный, палитра RAL.

Монтажный комплект

В стандартной комплектации внутрипольных конвекторов серии ATRIUM TURBO входят крепежные кронштейны с дюбель болтами (для монтажа конвектора к полу) и регулировочные винты (для регулирования уровня по высоте).

Размеры, мм			Подключение	Макс. рабочее давление, бар	Макс. температура, °C
Глубина	Ширина	Длина			
75	200/250/300/400	От 800 до 3000	1/2" н.р	10	120
90					
110					
150					
190					

Размеры, мм			Подключение	Макс. рабочее давление, бар	Макс. температура, °C
Глубина	Ширина	Длина			
80	250/300	800, 1100, 1500, 1800, 2200, 2500, 2900, 3200	1/2" н.р	10	120

Теплоотдача внутripольных конвекторов Royal Thermo с естественной конвекцией

Глубина, мм	75						75					
	200			250			300			400		
	При ΔT = 50°C ; 75/65/20 °C, Вт	При ΔT = 60°C ; 75/70/20 °C, Вт	При ΔT = 70°C ; 95/85/20 °C, Вт	При ΔT = 50°C ; 75/65/20 °C, Вт	При ΔT = 60°C ; 75/70/20 °C, Вт	При ΔT = 70°C ; 95/85/20 °C, Вт	При ΔT = 50°C ; 75/65/20 °C, Вт	При ΔT = 60°C ; 75/70/20 °C, Вт	При ΔT = 70°C ; 95/85/20 °C, Вт	При ΔT = 50°C ; 75/65/20 °C, Вт	При ΔT = 60°C ; 75/70/20 °C, Вт	При ΔT = 70°C ; 95/85/20 °C, Вт
800	101	129	157	124	159	194	149	176	233	202	259	316
1000	137	175	213	169	216	263	203	259	316	275	352	429
1200	173	221	270	213	273	333	256	328	400	347	445	542
1400	209	268	326	258	330	403	310	396	483	420	538	655
1600	245	314	383	303	387	472	363	465	567	493	631	769
1800	281	360	439	347	445	542	417	533	650	565	724	882
2000	317	406	495	392	502	611	470	602	734	638	817	995
2200	354	453	552	436	559	681	524	670	817	710	760	1109
2400	376	500	610	482	618	753	579	741	875	785	1005	1225
2600	427	546	666	528	675	822	633	810	987	859	1098	1339
2800	463	593	722	572	732	892	687	878	1070	931	1191	1452
3000	500	639	779	617	789	962	740	947	1154	1004	1284	1565

Глубина, мм	90						90					
	200			250			300			400		
	При ΔT = 50°C ; 75/65/20 °C, Вт	При ΔT = 60°C ; 75/70/20 °C, Вт	При ΔT = 70°C ; 95/85/20 °C, Вт	При ΔT = 50°C ; 75/65/20 °C, Вт	При ΔT = 60°C ; 75/70/20 °C, Вт	При ΔT = 70°C ; 95/85/20 °C, Вт	При ΔT = 50°C ; 75/65/20 °C, Вт	При ΔT = 60°C ; 75/70/20 °C, Вт	При ΔT = 70°C ; 95/85/20 °C, Вт	При ΔT = 50°C ; 75/65/20 °C, Вт	При ΔT = 60°C ; 75/70/20 °C, Вт	При ΔT = 70°C ; 95/85/20 °C, Вт
800	128	165	201	172	218	263	225	286	347	301	384	467
1000	177	227	277	230	291	351	290	369	447	392	500	607
1200	225	289	353	287	363	439	354	451	547	482	615	747
1400	274	352	429	345	436	527	419	533	647	572	730	887
1600	322	414	505	403	509	615	484	616	747	663	845	1027
1800	371	476	581	460	582	703	549	698	847	747	947	1167
2000	419	538	657	518	655	791	613	780	947	843	1090	1307
2200	468	601	733	590	727	879	678	863	1047	934	1191	1447
2400	516	663	809	646	817	987	743	945	1147	1024	1306	1587
2600	564	725	885	704	890	1090	808	1028	1247	1114	1421	1727
2800	613	787	961	761	962	1163	873	1110	1347	1205	1536	1867
3000	661	849	1037	819	1035	1251	937	1192	1447	1295	1651	2007

Глубина, мм	110						110					
	200			250			300			400		
	При ΔT = 50°C ; 75/65/20 °C, Вт	При ΔT = 60°C ; 75/70/20 °C, Вт	При ΔT = 70°C ; 95/85/20 °C, Вт	При ΔT = 50°C ; 75/65/20 °C, Вт	При ΔT = 60°C ; 75/70/20 °C, Вт	При ΔT = 70°C ; 95/85/20 °C, Вт	При ΔT = 50°C ; 75/65/20 °C, Вт	При ΔT = 60°C ; 75/70/20 °C, Вт	При ΔT = 70°C ; 95/85/20 °C, Вт	При ΔT = 50°C ; 75/65/20 °C, Вт	При ΔT = 60°C ; 75/70/20 °C, Вт	При ΔT = 70°C ; 95/85/20 °C, Вт
800	162	207	251	207	264	321	273	348	423	383	488	593
1000	223	285	346	277	353	428	352	449	545	498	635	771
1200	285	363	441	346	441	536	431	549	667	612	781	949
1400	346	441	536	415	529	643	510	650	789	727	927	1126
1600	407	519	631	485	618	750	588	750	911	842	1073	1304
1800	469	598	726	554	706	858	667	850	1033	957	1220	1482
2000	530	676	821	623	794	965	746	951	1155	1072	1366	1660
2200	591	754	916	693	883	1072	825	1051	1277	1186	1512	1838
2400	653	832	1011	778	991	1204	904	1152	1399	1301	1658	2015
2600	714	910	1106	847	1080	1312	982	1252	1521	1416	1805	2193
2800	775	988	1201	916	1168	1419	1061	1352	1643	1531	1951	2371
3000	836	1066	1296	986	1256	1526	1140	1453	1765	1646	2098	2549

Глубина, мм	150						150					
	200			250			300			400		
Ширина, мм	При ΔT = 50°C ; 75/65/20 °C, Вт	При ΔT = 60°C ; 75/70/20 °C, Вт	При ΔT = 70°C ; 95/85/20 °C, Вт	При ΔT = 50°C ; 75/65/20 °C, Вт	При ΔT = 60°C ; 75/70/20 °C, Вт	При ΔT = 70°C ; 95/85/20 °C, Вт	При ΔT = 50°C ; 75/65/20 °C, Вт	При ΔT = 60°C ; 75/70/20 °C, Вт	При ΔT = 70°C ; 95/85/20 °C, Вт	При ΔT = 50°C ; 75/65/20 °C, Вт	При ΔT = 60°C ; 75/70/20 °C, Вт	При ΔT = 70°C ; 95/85/20 °C, Вт
800	227	290	352	292	372	452	366	467	567	494	630	765
1000	313	398	482	390	497	604	472	602	731	642	818	994
1200	399	509	618	487	621	755	577	736	894	790	1007	1224
1400	485	618	751	585	746	907	683	871	1058	938	1196	1453
1600	571	728	884	683	871	1058	788	1005	1221	1086	1385	1683
1800	657	837	1017	781	995	1209	894	1140	1385	1234	1573	1912
2000	743	947	1150	878	1120	1361	999	1274	1548	1382	1762	2141
2200	829	1056	1283	976	1244	1512	1105	1409	1712	1530	1951	2371
2400	914	1165	1416	1096	1397	1698	1210	1543	1875	1678	2139	2600
2600	1000	1275	1549	1194	1522	1849	1316	1678	2039	1826	2328	2829
2800	1086	1384	1682	1291	1646	2001	1421	1812	2202	1974	2517	3059
3000	1172	1494	1815	1389	1771	2152	1527	1947	2366	2122	2705	3288

Глубина, мм	190						190					
	200			250			300			400		
Ширина, мм	При ΔT = 50°C ; 75/65/20 °C, Вт	При ΔT = 60°C ; 75/70/20 °C, Вт	При ΔT = 70°C ; 95/85/20 °C, Вт	При ΔT = 50°C ; 75/65/20 °C, Вт	При ΔT = 60°C ; 75/70/20 °C, Вт	При ΔT = 70°C ; 95/85/20 °C, Вт	При ΔT = 50°C ; 75/65/20 °C, Вт	При ΔT = 60°C ; 75/70/20 °C, Вт	При ΔT = 70°C ; 95/85/20 °C, Вт	При ΔT = 50°C ; 75/65/20 °C, Вт	При ΔT = 60°C ; 75/70/20 °C, Вт	При ΔT = 70°C ; 95/85/20 °C, Вт
800	257	327	397	330	421	511	414	528	641	593	756	918
1000	354	451	548	441	562	682	533	680	826	770	982	1193
1200	451	575	698	551	702	853	652	831	1010	948	1209	1469
1400	548	698	848	662	843	1024	772	984	1195	1126	1435	1744
1600	645	822	999	772	984	1195	891	1136	1380	1303	1661	2019
1800	742	946	1149	882	1125	1367	1010	1288	1565	1481	1888	2294
2000	839	1069	1299	993	1266	1538	1129	1439	1749	1659	2115	2570
2200	936	1193	1450	1103	1406	1709	1248	1591	1934	1836	2341	2845
2400	1033	1317	1600	1239	1579	1919	1368	1744	2119	2014	2567	3120
2600	1130	1440	1750	1349	1720	2090	1487	1896	2304	2192	2794	3395
2800	1227	1564	1900	1460	1861	2261	1606	2047	2488	2369	3020	3670
3000	1324	1688	2051	1570	2001	2432	1725	2199	2673	2547	3247	3946

Теплоотдача внутривольных конвекторов Royal Thermo с принудительной конвекцией

Глубина, мм	80											
	250											
Ширина, мм	При ΔT = 50°C ; 75/65/20 °C, Вт				При ΔT = 60°C ; 75/70/20 °C, Вт				При ΔT = 70°C ; 95/85/20 °C, Вт			
	1 скорость	2 скорость	3 скорость	4 скорость	1 скорость	2 скорость	3 скорость	4 скорость	1 скорость	2 скорость	3 скорость	4 скорость
800	148	473	544	669	227	599	690	849	266	701	807	993
1100	223	724	832	1023	291	915	1052	1294	340	1070	1230	1513
1500	322	1061	1220	1501	420	1342	1543	1898	491	1570	1805	2220
1800	396	1324	1523	1873	517	1677	1928	2371	605	1961	2255	2773
2200	495	1694	1947	2395	646	2144	2467	3034	756	2508	2885	3549
2500	581	2027	2331	2867	758	2567	2951	3629	887	3002	3451	4244
2900	681	2245	2581	3175	856	2933	3373	4151	1001	3430	3945	4855
3200	754	2486	2858	3515	985	3297	3792	4664	1152	3856	4435	5455

Электрическая мощность

Наименование	Максимальное потребление	Наименование блока питания	Кол-во конвекторов, шт.
ATRIUM TURBO 80/25/800	1,7 Вт	HDR 30-24	15
		HDR 60-24	30
ATRIUM TURBO 80/25/1100	2,9 Вт	HDR 30-24	10
		HDR 60-24	20
		HDR 100-24	30
ATRIUM TURBO 80/25/1500	4,6 Вт	HDR 30-24	6
		HDR 60-24	12
		HDR 100-24	20
ATRIUM TURBO 80/25/1800	5,8 Вт 1,7 Вт	HDR 30-24	5
		HDR 60-24	10
		HDR 30-24	15
ATRIUM TURBO 80/25/2200	2,9 Вт	HDR 60-24	30
		HDR 30-24	10
		HDR 60-24	20
		HDR 100-24	30
ATRIUM TURBO 80/25/2500	4,6 Вт	HDR 30-24	6
		HDR 60-24	12
		HDR 100-24	20
ATRIUM TURBO 80/25/2900	5,8 Вт	HDR 30-24	5
		HDR 60-24	10
		HDR 30-24	15
ATRIUM TURBO 80/25/3200	1,7 Вт 2,9 Вт	HDR 60-24	30
		HDR 30-24	10
		HDR 30-24	10

АКСЕССУАРЫ

Комплекты подключения

Комплект подключения «Standart»

Наименование	Артикул	Размер/подключение	Кол-во, шт.
Гибкий шланг	RTG 07.001	длина 65 мм, 1/2 "	2
Набор для подключения радиатора, прямой, 1/2"	RTO 07.075	1/2 "	1

Комплект подключения «Comfort»

Наименование	Артикул	Размер/подключение	Кол-во, шт.
Гибкий шланг	RTG 07.001	длина 65 мм, 1/2 "	2
Набор термостатический для радиатора, прямой	RTE 07.0013	1/2 "	1
Термоголовка серии Design	RTE 07.0005	M30x1,5 / Click	1

Наборы управления

Набор управления «Start»

Наименование	Артикул	Интерфейс	Кол-во, шт.
Термостат радиаторный электронный Smart Heat	RTSMARTHW	Wi-Fi	1
Wi-Fi HUB		Wi-Fi	1

Набор управления «Standart»

Наименование	Артикул	Интерфейс	Кол-во, шт.
Термостат RDG160	RDG160	1-10V	1
Сервопривод STA73HD	STA73HD	1-10V	1

Термоголовки

Наименование	Артикул	Подключение	Цвет
Термоголовка серии Design	RTE 07.0005	Click	черный
Термостат радиаторный электронный Smart Heat	RTE 77.001B		

Блоки питания

Наименование	Артикул	Выходное напряжение	Выходной ток
Блок питания HDR 30-24	HDR 30-24	24 В	1,5 А
Блок питания HDR 60-24	HDR 60-24	24 В	2,5 А
Блок питания HDR 100-24	HDR 100-24	24 В	3,83 А



АРМАТУРА
ДЛЯ ПРИБОРОВ
ОТОПЛЕНИЯ

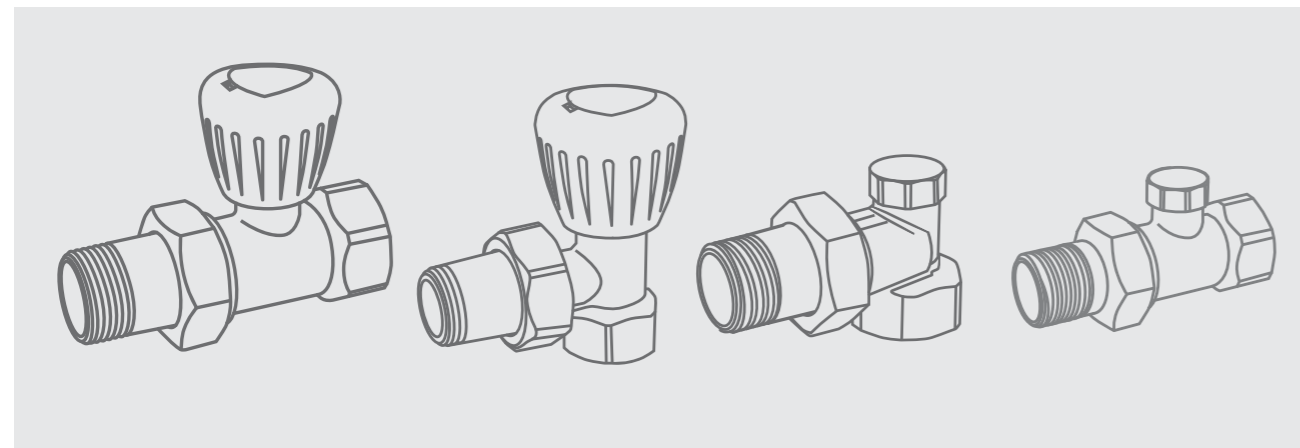
Вентили ручной регулировки

Вентили Royal Thermo применяются для ручной регулировки расхода теплоносителя, проходящего через отопительный прибор, где автоматическое управление не предусмотрено проектом. Вентили также позволяют полностью отключать радиатор и демонтировать его на стадии отделочных работ.

В номенклатуре Royal Thermo представлены прямые и угловые вентили ручной регулировки на 1/2" и 3/4" (RTO 50.001 - 004) и вентили на обратную подводу с возможностью балансировки расхода теплоносителя на 1/2" и 3/4" (RTO 50.005 - 008).

Технические характеристики

Характеристика	Ед. изм.	На подачу/ На обратку
Гарантия	лет	5
Максимальная рабочая температура теплоносителя	°C	120
Краткосрочная температура теплоносителя	°C	130
Максимальное рабочее давление	бар (Мпа)	10 (1,0)
Пределы температуры окружающей среды	°C	+5 .. +55
Допустимая влажность окружающей среды	%	80
Расход через закрытый клапан при разности давлений 0,01 Кпа	см³/мин	0 - 5
Допустимый крутящий момент на стандартный шестигранный ключ	Нм	не более 2,0
Количество оборотов настроечной бухты	шт.	4
Монтажное положение	любое	
Ремонтопригодность	ремонтопригоден	



Гидравлические характеристики

	На подачу				На обратку			
	RTO 50.001	RTO 50.002	RTO 50.003	RTO 50.004	RTO 50.005	RTO 50.006	RTO 50.007	RTO 50.008
	угловой	угловой	прямой	прямой	угловой	угловой	прямой	прямой
	1/2"	3/4"	1/2"	3/4"	1/2"	3/4"	1/2"	3/4"
Вес, гр.	212	320	224	363	177	280	190	328
Размеры А-В-С, мм	60-35-70	70-40-70	75-38-68	92-35-70	52-33-46	65-41-49	72-33-30	93-36-30

Условная пропускная способность Kv, м3/час

1	0,71	1,85	0,58	1,55	0,21	0,65	0,19	0,45
2	1,03	2,7	0,84	2,26	0,35	1,2	0,43	1
3	1,55	4	1,26	3,4	0,89	2,05	1,24	2,75
4	2,15	5,6	1,75	4,7	1,25	3,12	2,19	4,3

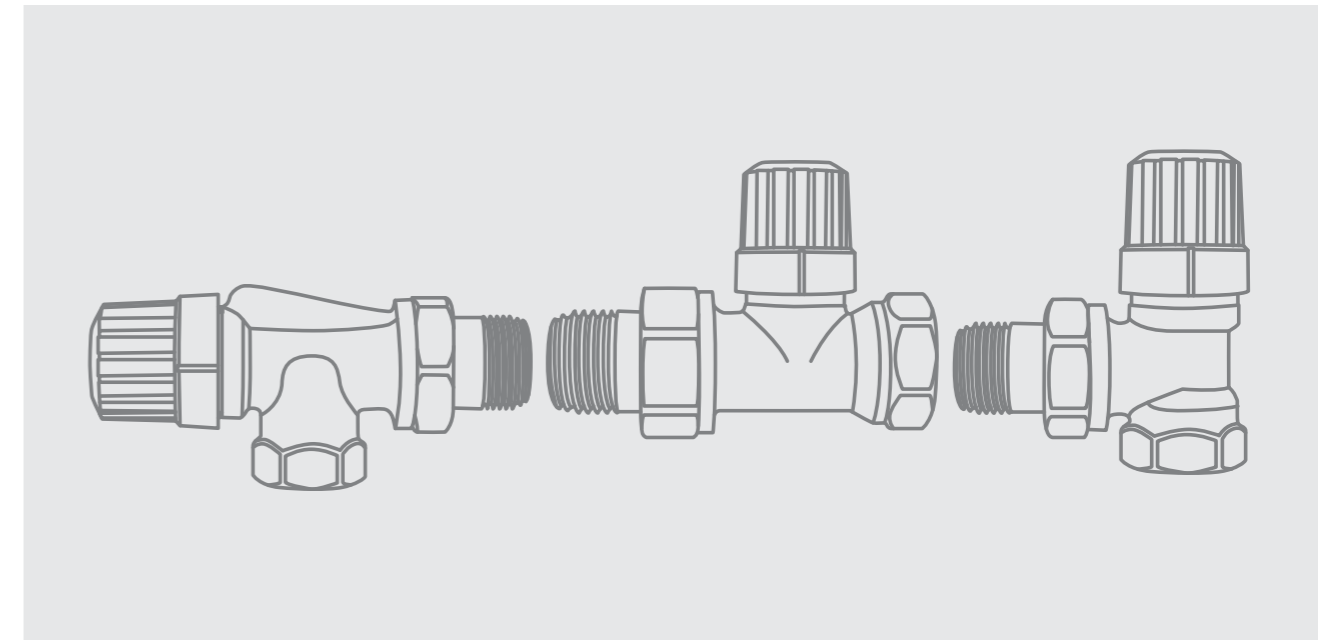
Термостатическое регулирование

Радиаторные термостатические вентили применяются для плавного механического или автоматического регулирования расхода теплоносителя в водяных системах отопле-

ния. В номенклатуре Royal Thermo представлены прямые, угловые и осевые термостатические вентили на 1/2" и 3/4" (RTO 50.011 - 015)

Технические характеристики

Характеристика	Ед. изм.	Значение
Гарантия	лет	5
Максимальное рабочее давление	бар (Мпа)	10 (1,0)
Максимальный перепад давления на вентиле	бар (Мпа)	1,0 (0,1)
Максимальная рабочая температура теплоносителя	°C	110
Пределы температуры окружающей среды	°C	+5 .. +55
Допустимая влажность окружающей среды	%	80
Рабочая длина штока	мм	2,9
Максимальное содержание гликоля	%	50
Максимальный расход (при перепаде давления 1 бар)	л/час	1250
Присоединение термоголовки		CLICK
Крутящий момент на ручку при ручном регулировании	Нм	не более 2,0
Допустимый изгибающий момент на корпус вентиля согласно ГОСТ 30815 (п. 8.4.3)	Нм	1/2 " - не более 120 3/4 " - не более 180



Вес и габаритные размеры:

	RTO 50.011	RTO 50.012	RTO 50.013	RTO 50.014	RTO 50.015	RTO 50.006	RTO 50.007	RTO 50.008
	угловой	угловой	прямой	прямой	осевой	угловой	прямой	прямой
	1/2"	3/4"	1/2"	3/4"	1/2"	3/4"	1/2"	3/4"
Вес, гр.	215	315	237	321	248	280	190	328
Размеры А-В-С, мм	60-35-63	70-35-66	82-35-52	94-35-55	97-35-40	65-41-49	72-33-30	93-36-30

Узел нижнего подключения для панельных радиаторов

Узлы нижнего подключения применяются для подключения отопительных приборов с нижним расположением присоединительных штуцеров с межосевым расстоянием 50 мм к разводящим трубопроводам горизонтальных двухтрубных систем отопления. С помощью шаровых затворов, встроенных в узел, можно отключить отопительный прибор для его технического обслуживания или демонтажа без опорожнения всей системы отопления. Узлы изготавливаются в прямом и угловом исполнениях.

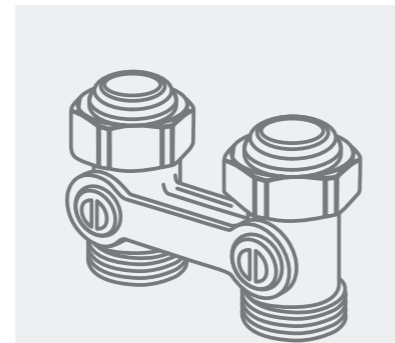
Технические характеристики

Исполнение	Прямой, с переходниками
Межосевое расстояние, мм	50
Номинальное давление (PN), бар	10
Рабочая среда	Вода, отвечающая требованиям Правил технической эксплуатации электрических станций и сетей Российской Федерации
Температура рабочей среды, °C	до 95 °C
Резьба штуцеров для присоединения к трубопроводу, дюймы	Наруж. G 3/4
Резьба штуцеров для присоединения к радиатору, дюймы	Наруж. R1/2
Пропускная способность Kvs, м³/ч	1,6
Корпус	Коррозионно-стойкая латунь Ms 58
Кольцевое уплотнение	EPDM

Узел нижнего подключения угловой Royal Thermo 1/2"×3/4"ЕК

Материал корпуса	Коррозионно-стойкая латунь Ms 58
Материал уплотнителей o-ring	EPDM
Нормативный срок службы	10 лет с даты продажи, указанной в транспортных документах.
Испытательное давление	16 бар
Макс. температура теплоносителя	120 °C
Мин. рабочая температура	0 °C
Макс. рабочая температура	95 °C
Применение и соответствие	EN215 и ГОСТ 30815-2002

Набор нижнего подключения прямой раздельный	3/4x3/4ЕК	RTE 07.0020
Набор нижнего подключения угловой раздельный 3/4x3/4ЕК	3/4x3/4ЕК	RTE 07.0021



В комплекте с узлом

Узлы нижнего подключения для секционных радиаторов

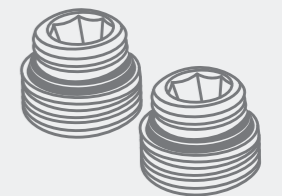
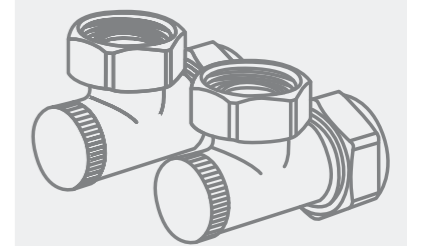
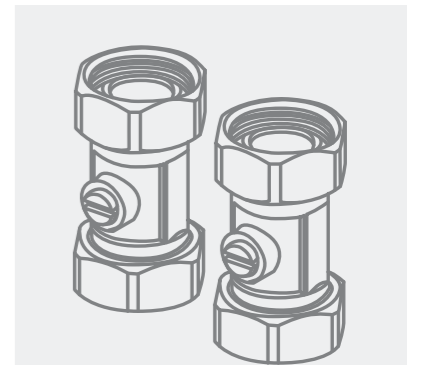
Узлы нижнего подключения применяются для подключения отопительных приборов с нижним расположением присоединительных штуцеров к разводящим трубопроводам горизонтальных двухтрубных систем отопления. С помощью шаровых затворов, встроенных в узел, можно отключить отопительный прибор для его технического обслуживания или демонтажа без опорожнения всей системы отопления. Узлы изготавливаются в прямом и угловом исполнениях.

Технические характеристики

Исполнение	Прямой, с переходниками
Номинальное давление (PN), бар	10
Рабочая среда	Вода, отвечающая требованиям Правил технической эксплуатации электрических станций и сетей Российской Федерации
Температура рабочей среды, °C	до 95 °C
Резьба штуцеров для присоединения к трубопроводу, дюймы	Наруж. G 3/4
Резьба штуцеров для присоединения к радиатору, дюймы	Наруж. R1/2
Пропускная способность Kvs, м³/ч	1,6
Корпус	Коррозионно-стойкая латунь Ms 58
Кольцевое уплотнение	EPDM

Узел нижнего подключения угловой Royal Thermo 1/2"×3/4"ЕК

Материал корпуса	Коррозионно-стойкая латунь Ms 58
Материал уплотнителей o-ring	EPDM
Нормативный срок службы	10 лет с даты продажи, указанной в транспортных документах.
Испытательное давление	16 бар
Макс. температура теплоносителя	120 °C
Мин. рабочая температура	0 °C
Макс. рабочая температура	95 °C
Применение и соответствие	EN215 и ГОСТ 30815-2002



В комплекте с узлом

Термоголовки

Термостатические головки (термоголовки) применяются для автоматического поддержания заданной температуры в жилых, производственных и хозяйственных помещениях путем управления термостатическими вентилями, регулирующими подачу теплоносителя в приборы отопления. Термоголовка фиксируется на корпусе термостатического вентиля с помощью накидной гайки с резьбой M30x1,5 непосредственно над его штоком. Использование терморегулирующей арматуры позволяет автоматически поддерживать температуру воздуха в помещениях на заданном уровне с точностью до 1°C.

Применение термостатической головки с выносным датчиком температуры необходимо в том случае, когда термостатические головки со встроенными датчиками могут быть закрыты занавесками, помещены под экран отопительных приборов, или иным способом загорожены; установлены вертикально или размещены в узких нишах, потому что подобное расположение делает невозможным точное регулирование.



Технические характеристики

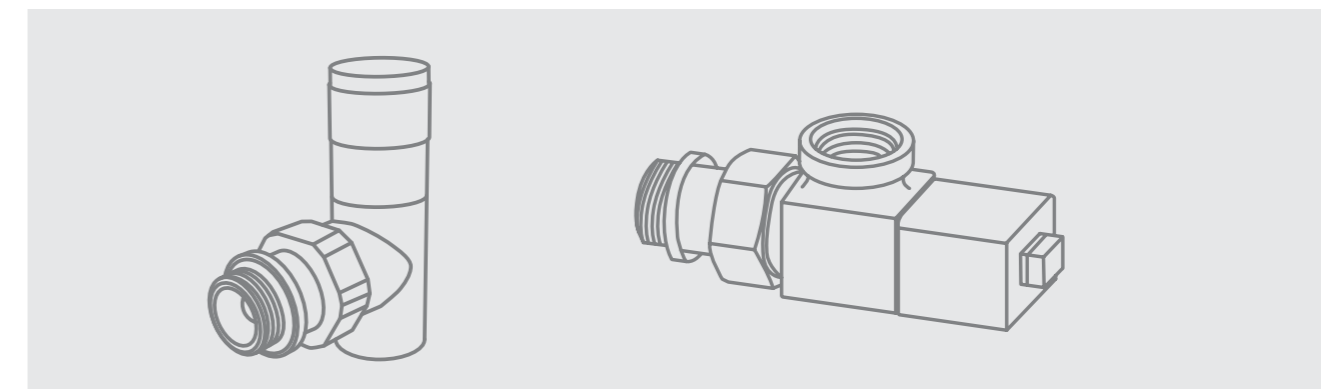
Характеристика	Ед. изм.	Значение	
Гарантия	лет	5	
Наполнитель сильфона		этилацетат	
Диапазон регулирования температуры	°C	От +6 (*) до +28 (5)	
Максимальное рабочее давление	бар (МПа)	10 (1,0)	
Максимальный перепад давления на вентиле	бар (МПа)	1,0 (0,1)	
Гистерезис	°C	0,49	0,4
Максимальная рабочая температура теплоносителя	°C	100	
Допустимая температура окружающей среды	°C	от -15 до +55	от -15 до +50
Допустимая предельная влажность окружающей среды	%	до 85	
Присоединительный размер		M30 x 1,5/CLICK	
Цвет корпуса		RAL 9016	

Коллекция дизайн-вентилей

Вентили Royal Thermo дизайн-серии разработаны специально для подключения дизайн-радиаторов и полотенцесушителей. Вентили применяются для ручной регулировки расхода теплоносителя, проходящего через отопительный прибор в системах отопления и хозяйственно-питьевого водоснабжения. Вентили также позволяют полностью отключать прибор и демонтировать его на стадии отделочных работ.

Технические характеристики

Характеристика	Ед. изм.	Значение
Гарантия	лет	5
Минимальный ресурс	циклы	10 (1,0)
Наработка на отказ	циклы	1,0 (0,1)
Условный диаметр	мм	110
Максимальная рабочая температура теплоносителя	°C	+5 .. +55
Максимальное рабочее давление	бар (Мпа)	80
Испытательное давление	бар (Мпа)	2,9
Пределы температуры окружающей среды	°C	50
Монтажное положение	любое	
Ремонтопригодность	Ремонтопригоден	
Допустимая влажность окружающей среды	%	80
Крутящий момент на ручку вентиля	Нм	Не более 2,0
Пропускная способность угловой / прямой, Kv	м3/час	2,83 / 1,54
Пропускная способность угловой / прямой, Kv	1/4 оборота	0,46 / 0,5
	1/2 оборота	1,13 / 0,92
	1 оборот	2,21 / 1,41

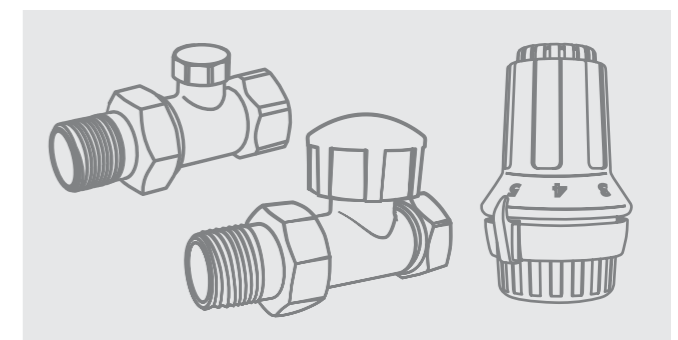


Вес и габаритные размеры:

Артикул	RTE 50.022	RTE 50.021	RTE 50.026	RTE 50.027	RTE 50.028
	PIANO	PIANO	CUBE	CUBE	CUBE
	прямой	угловой	осевой	прямой	угловой
	1/2"	1/2"	1/2"	1/2"	1/2"
Вес, гр.	345	325	445	445	415
Размеры А-В-С, мм	84-27-71	81-27-81	84-40-71	84-40-71	72-40-84

Также в номенклатуре Royal Thermo доступны комплекты для подключения радиаторов в дизайн-исполнении: термостатический вентиль, вентиль на обратную подводу и термоголовка:

Набор термостатический прямой Royal Thermo Click (хром)	1/2	HC-1305377 RTE 07.0013 CH	541
Набор термостатический угловой Royal Thermo Click (хром) + головки:	1/2	HC-1305381 RTE 07.0009 CH	510
Термоголовка жидкостная Royal Thermo Design, Click (белый)		HC-1281638 RTE 07.0004	
Термоголовка жидкостная Royal Thermo Design, Click (хром)		HC-1281641 RTE 07.0006	
Термоголовка жидкостная Royal Thermo Design, Click (хром)		HC-1281640 RTE 07.0006	





МОНТАЖ
И ПОДКЛЮЧЕНИЕ
ПРИБОРОВ
ОТОПЛЕНИЯ

Указания по монтажу радиаторов

Монтаж радиаторов Royal Thermo должен осуществляться по технологии, обеспечивающей их сохранность и герметичность соединений согласно требованиям технических условий и действующих нормативных документов: СП 73.13330.2012 (актуализированная редакция СНиП 3.05.01 «Внутренние санитарно-технические системы»), а также требованиям, указанным в данном руководстве.

К монтажу радиаторов Royal Thermo разрешается приступать только при соблюдении следующих условий:

- При наличии теплотехнического проекта, разработанного проектной организацией и утвержденного эксплуатирующей организацией, ответственной за системы отопления зданий и сооружений, в которых будет осуществляться монтаж.
- Монтаж должен производиться специализированными монтажными организациями.
- После достижения радиатором комнатной температуры естественным образом, без применения посторонних нагревательных приборов.
- При наличии возможности обязательного перекрытия входа и выход прибора.

Монтаж радиаторов рекомендуется производить, не снимая защитной упаковки. Перед подключением обязательно произвести зачистку торцов секционного прибора отопления. Упаковку рекомендуется снимать после окончания всех отделочных и монтажных работ в помещении. Монтаж радиаторов необходимо производить в местах, обозначенных требованиями проектной документации, при соблюдении следующих условий (рис. 1):

- расстояние от поверхности стен необходимо применять в пределах 30-50 мм;
- расстояние от низа радиатора до верха подоконника должно быть в пределах min 60 мм;
- расстояние от пола до низа прибора должно быть в пределах min 50 мм.

В однотрубных системах отопления обязательно наличие замыкающего участка (байпаса) перед радиатором. Диаметр данного участка должен быть меньше чем диаметр основного трубопровода.

На входе и выходе радиатора рекомендуется устанавливать арматуру, позволяющую полностью перекрывать поток теплоносителя через радиатор для его замены, ремонта и технического обслуживания.

В однотрубных системах отопления допускается устанавливать терморегулирующую арматуру с пропускной способностью (Kvs) не менее 1,8 м³/ч для одностороннего подключения, и 1,5 м³/ч при двухстороннем подключении. Несоблюдение этого правила не позволит достичь требуемого коэффициента затекания теплоносителя в радиатор.

На каждом радиаторе должен быть установлен ручной или автоматический воздухоотводчик.

Радиатор следует устанавливать строго горизонтально. Отклонение от горизонтали радиаторной сборки не должно превышать 0,5 мм на каждые 800 мм.

В двухтрубных системах отопления обязательна установка регулирующего вентиля на подводке к прибору и обратной линии для гидравлической балансировки системы при её наладке.

При длине прибора, в три и более раз превышающей его высоту, рекомендуется использовать диагональное подключение.

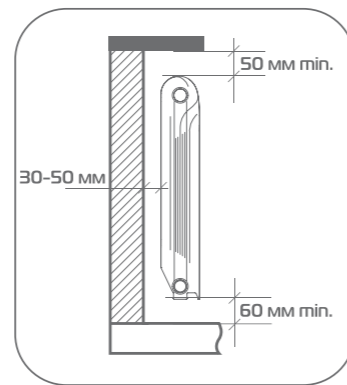


Рисунок 1. Расстояния при монтаже радиаторов

Крепление радиаторов

Монтаж радиаторов ведётся только на подготовленных (оштукатуренных и окрашенных) поверхностях стен с помощью оригинальных настенных кронштейнов или на чистом полу с использованием фирменных напольных креплений. Количество кронштейнов и их расположение должны обеспечить надежное крепление радиаторов.

При напольной установке радиатора напольные кронштейны предварительно жёстко крепят к полу, а затем на них уста-

навливают радиатор и подключают его к подводящим трубопроводам с установкой запорно-регулирующей арматуры. Для радиаторов до 12 секций используйте два кронштейна (напольных или настенных). Для радиаторов 12 секций используйте либо 3 кронштейна (при использовании настенных кронштейнов один из трех должен быть расположен внизу в середине прибора, оставшиеся два -верху по краям прибора).

Для стальных панельных радиаторов длиной до 1400 мм используйте 2 кронштейна, при длине 1400 мм и выше - 3 кронштейна.

При настенном и напольном монтаже радиаторов следует избегать случаев их неправильной установки:

- слишком низкого размещения, т. к. при зазоре между полом и низом радиатора менее 60 мм, уменьшается эффективность теплообмена и затрудняется уборка под радиатором;
- установки радиатора вплотную к стене или с зазором менее 25 мм, ухудшающей теплоотдачу прибора и вызывающей скопление пыли над прибором;

- слишком высокой установки, т. к. при зазоре между полом и низом радиатора более 150 мм, увеличивается градиент температур воздуха по высоте помещения, особенно в нижней его части;

- слишком малого зазора между верхом радиатора и низом подоконника (менее 50 мм), т. к. при этом уменьшается тепловой поток радиатора;

- неvertикального положения секций, т. к. это ухудшает тепловые характеристики и внешний вид радиатора;

Испытание внутренних санитарно-технических систем

По завершению монтажных работ должны быть выполнены испытания систем отопления. Гидростатическое испытание водяных систем и приборов отопления должно производиться под давлением, равным 1,5 рабочего давления прибора. По факту проведения испытаний составляется акт ввода системы и приборов отопления в эксплуатацию в установленной форме.

В квартирах обычно существуют два вида систем отопления: однотрубная система отопления и двухтрубная. Схемы поквартирной разводки представлены на рисунке 2.

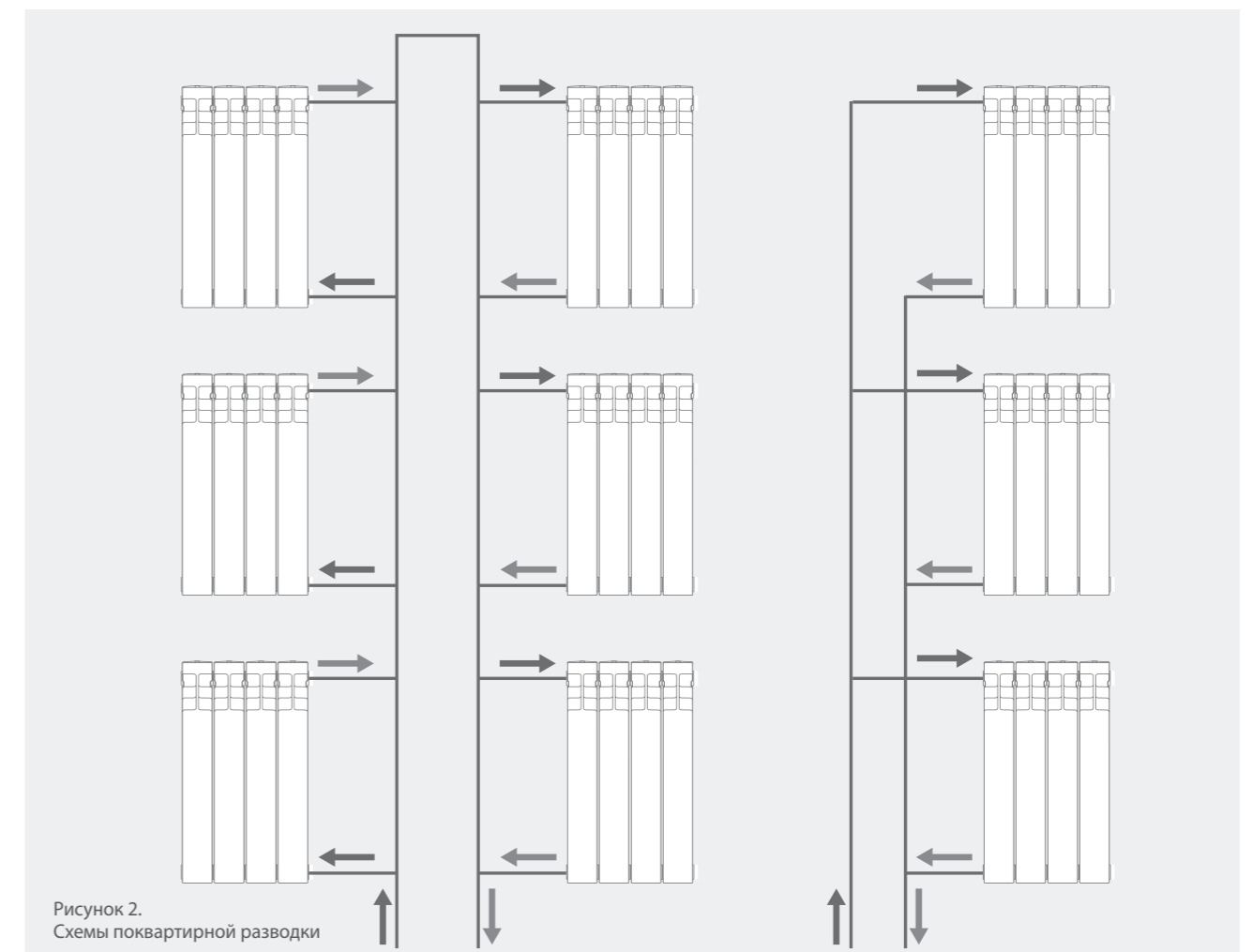
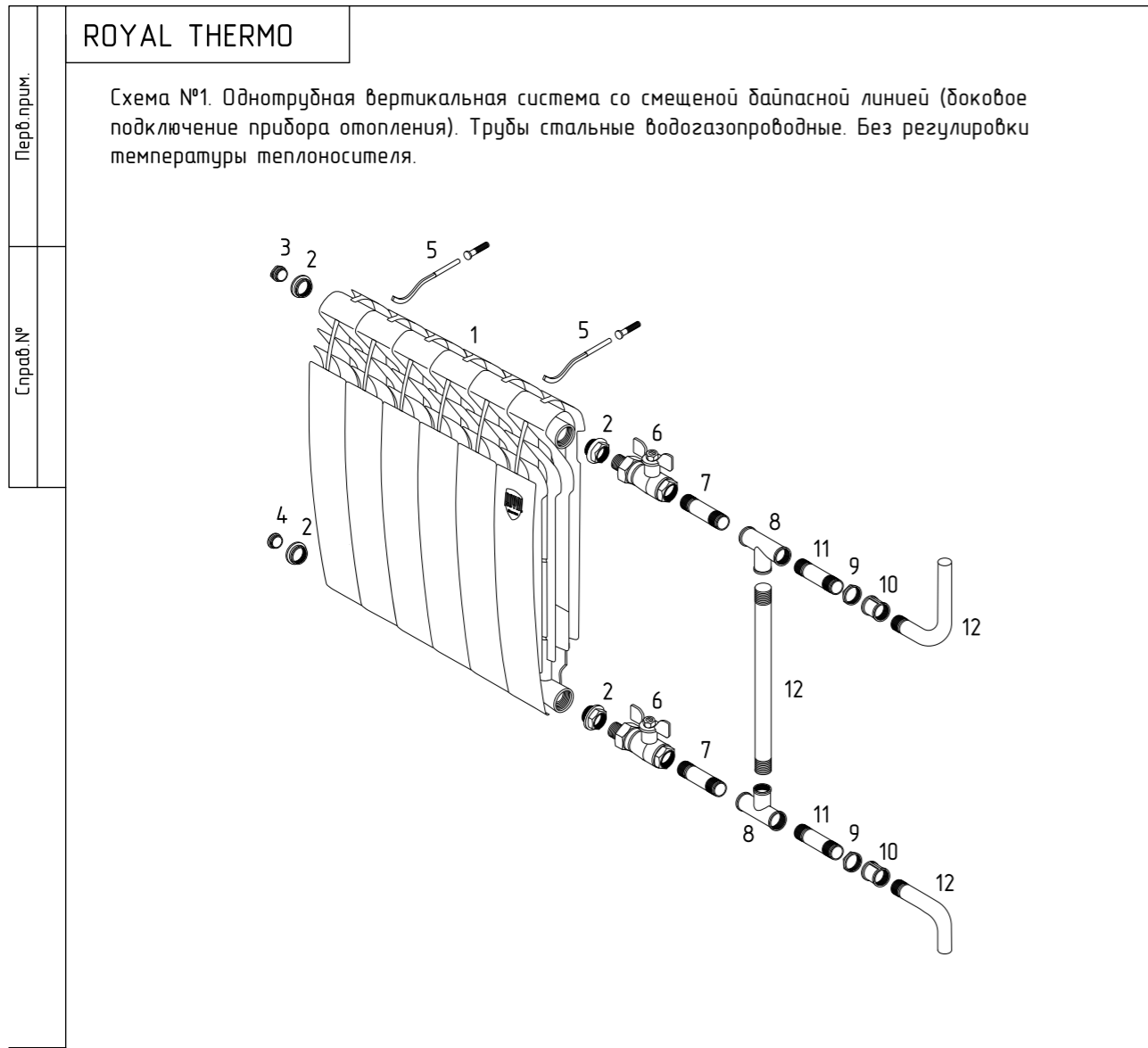


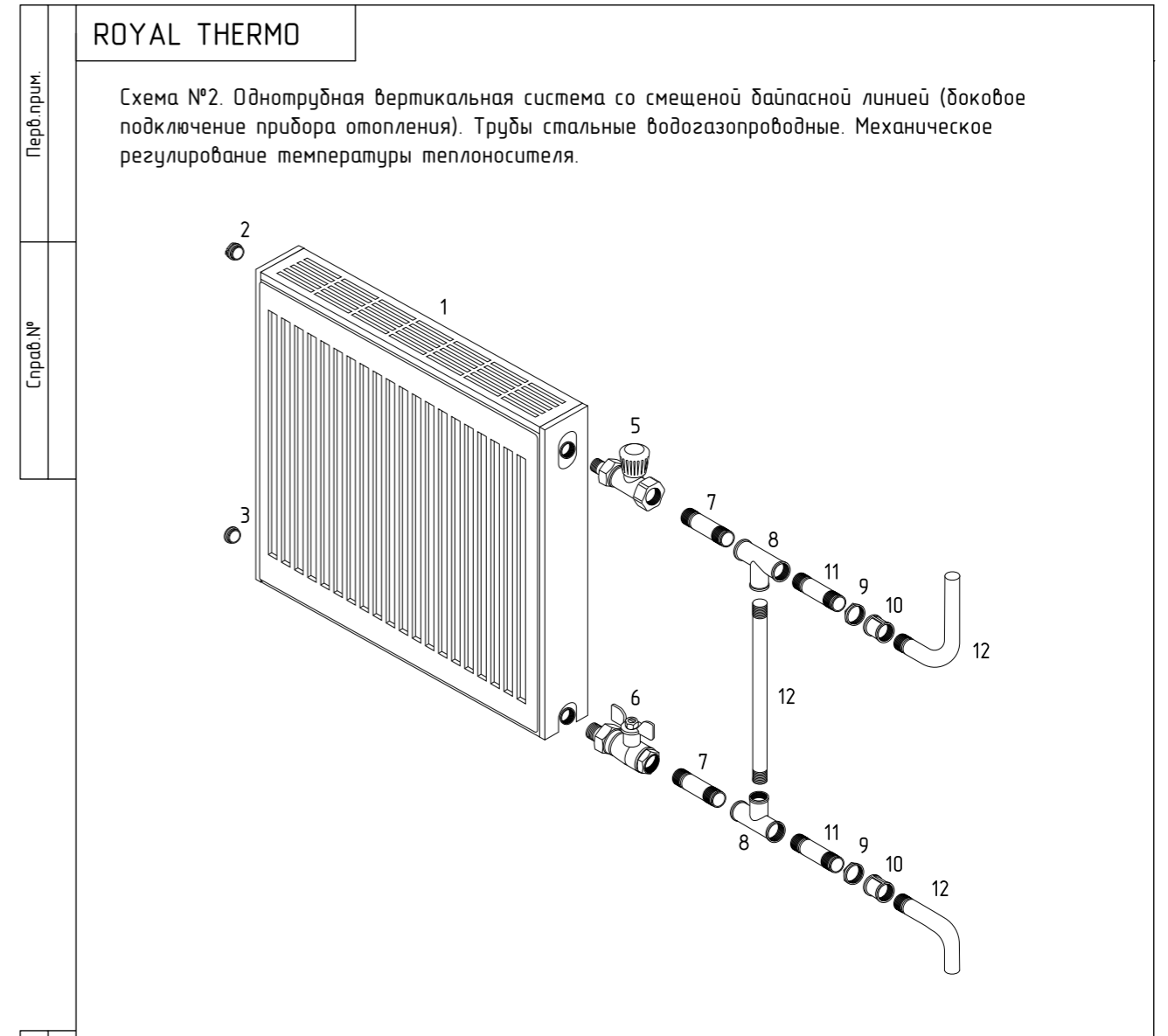
Рисунок 2. Схемы поквартирной разводки



Подп. и дата	Наименование и техническая характеристика	Тип, марка, обозначение документа и опросного листа	Код оборудования, изделия, материала	Завод-изготовитель	Единица измерения	Кол-во	Масса единицы, кг	Примечание
	2	3	4	5	6	7	8	9
1	Прибор отопления секционный	по расчету	по расчету	Royal Thermo	шт.	1		по расчету
2	Пробки (левые-правые)		RT02	Royal Thermo	шт.	4		Поставляется комплектом в блистере
3	Кран Маевского Ø15		RT02	Royal Thermo	шт.	1		Поставляется комплектом в блистере
4	Заглушка с уплотнительным кольцом Ø15		RT02	Royal Thermo	шт.	1		Поставляется комплектом в блистере
5	Кронштейны анкерные с дюбелем 7,2x170мм		RT06	Royal Thermo	шт.	2		
6	Кран шаровый вн-нар накидная гайка Ø15		RT0 07.075	Royal Thermo	шт.	2	435	Поставляется комплектом в блистере
7	Бочонок резьба нар. 1/2"x60мм		RT0 23.005	Royal Thermo	шт.	2	0,071	Хром
8	Тройник резьба вн-вн-вн 1/2"				шт.	2		
9	Контргайка 1/2"				шт.	2		
10	Муфта резьба вн-вн 1/2"				шт.	2		
11	Бочонок (сгон по ГОСТ 6357-81) 1/2"				шт.	2		
12	Труба стальная ВГП по ГОСТ 3262 1/2"				м.	2		

Изм. Лист № докум. Подпись Дата

Типовые схемы обвязки приборов отопления Лист 1



Подп. и дата	Наименование и техническая характеристика	Тип, марка, обозначение документа и опросного листа	Код оборудования, изделия, материала	Завод-изготовитель	Единица измерения	Кол-во	Масса единицы, кг	Примечание
	2	3	4	5	6	7	8	9
1	Прибор отопления стальной панельный	по расчету	по расчету	Royal Thermo	шт.	1		по расчету
2	Кран Маевского Ø15			Royal Thermo	шт.	1		Поставляется в комплекте с прибором
3	Заглушка с уплотнительным кольцом Ø15			Royal Thermo	шт.	1		Поставляется в комплекте с прибором
4	Настенный кронштейн дюбель/саморезы М6х60			Royal Thermo	шт.	2		Поставляется в комплекте с прибором
5	Комплект для ручной регулировки прямой Ø15		RT0 50.009	Royal Thermo	шт.	1	0,435	Комплект на подачу и обратку
6	Бочонок резьба нар. 1/2"x60мм		RT0 23.005	Royal Thermo	шт.	2	0,071	Хром
7	Тройник резьба вн-вн-вн 1/2"				шт.	2		
8	Контргайка 1/2"				шт.	2		
9	Муфта резьба вн-вн 1/2"				шт.	2		
10	Бочонок (сгон по ГОСТ 6357-81) 1/2"				шт.	2		
11	Труба стальная ВГП по ГОСТ 3262 1/2"				м.	2		

Изм. Лист № докум. Подпись Дата

Типовые схемы обвязки приборов отопления Лист 2

ROYAL THERMO

Перв. прим. Справка №

Схема №3. Двухтрубная вертикальная система (боковое подключение прибора отопления). Трубы стальные водогазопроводные. Автоматическое регулирование температуры теплоносителя.

Взаим. инв. № Инв. № дубл. Подп. и дата

Наименование и техническая характеристика	Тип, марка, обозначение документа и опросного листа	Код оборудования, изделия, материала	Завод-изготовитель	Единица измерения	Кол-во	Масса единицы, кг	Примечание
1	2	3	4	5	6	7	8
1 Прибор отопления секционный	по расчету	по расчету	Royal Thermo	шт.	1		по расчету
2 Пробки (левые-правые)		RT02	Royal Thermo	шт.	4		Поставляется комплектом в блистере
3 Кран Маевского Ø15		RT02	Royal Thermo	шт.	1		Поставляется комплектом в блистере
4 Заглушка с уплотнительным кольцом Ø15		RT02	Royal Thermo	шт.	1		Поставляется комплектом в блистере
5 Кронштейны анкерные с дюбелем 7,2x170мм		RT06	Royal Thermo	шт.	2		
6 Вентиль термостатический прямой Ø15		RTE 07.013	Royal Thermo	шт.	1	0,505	Поставляется комплектом подача/обратка
7 Термоголовка жидкостная CLICK		RTE 07.0007	Royal Thermo	шт.	1	0,137	
8 Труба стальная ВГП по ГОСТ 3262 1/2"				м.	2		

Изм. Лист № докум. Подпись Дата

Типовые схемы обвязки приборов отопления Лист 3

ROYAL THERMO

Перв. прим. Справка №

Схема №4. Двухтрубная горизонтальная система (диагональное подключение прибора отопления). Трубы полипропиленовые. Автоматическое регулирование температуры теплоносителя.

Взаим. инв. № Инв. № дубл. Подп. и дата

Наименование и техническая характеристика	Тип, марка, обозначение документа и опросного листа	Код оборудования, изделия, материала	Завод-изготовитель	Единица измерения	Кол-во	Масса единицы, кг	Примечание
1	2	3	4	5	6	7	8
1 Прибор отопления секционный	по расчету	по расчету	Royal Thermo	шт.	1		по расчету
2 Пробки (левые-правые)		RT02	Royal Thermo	шт.	4		Поставляется комплектом в блистере
3 Кран Маевского Ø15		RT02	Royal Thermo	шт.	1		Поставляется комплектом в блистере
4 Заглушка с уплотнительным кольцом Ø15		RT02	Royal Thermo	шт.	1		
5 Кронштейны анкерные с дюбелем 7,2x170мм		RT06	Royal Thermo	шт.	2		
6 Вентиль термостатический осевой Ø15 (комплект)		RTE 07.0011	Royal Thermo	шт.	1		Поставляется комплектом (подача/обратка)
7 Термоголовка жидкостная CLICK		RTE 07.0007	Royal Thermo	шт.	1	0,137	
8 Соединение с наружной резьбой	AXIOpress	RTE 20.012	Royal Thermo	шт.	2	0,09	
9 Пресс-штулка PVDF для трубы из сшитого полиэтилена Ø20	AXIOpress	RTA 17.010	Royal Thermo	шт.	8	0,013	
10 Тройник PPSU для трубы из сшитого полиэтилена Ø20	AXIOpress	RTA 20.024	Royal Thermo	шт.	2	0,026	
11 Труба Ø20 из сшитого полиэтилена	AXIOpress	RTE 71.0018	Royal Thermo	м.			По расчету

Изм. Лист № докум. Подпись Дата

Типовые схемы обвязки приборов отопления Лист 4

ROYAL THERMO

Перв.прим. Схema №5. Двухтрубная горизонтальная система (доковое подключение прибора отопления). Трубы из сшитого полиэтилена PE-X EVOH. Скрытый монтаж трубопроводов. Автоматическое регулирование температуры теплоносителя.

Справ.№

Наименование и техническая характеристика	Тип, марка, обозначение документа и опрoсного листа	Код оборудования, изделия, материала	Завод-изготовитель	Единица измерения	Кол-во	Масса единицы, кг	Примечание
1	2	3	4	5	6	7	8
1 Прибор отопления секционный	по расчету	по расчету	Royal Thermo	шт.	1		по расчету
2 Пробки (левые-правые)		RT02	Royal Thermo	шт.	4		Поставляется комплектом в листере
3 Кран Маевского Ø15		RT02	Royal Thermo	шт.	1		Поставляется комплектом в листере
4 Заглушка с уплотнительным кольцом Ø15		RT02	Royal Thermo	шт.	1		Поставляется комплектом в листере
5 Кронштейны анкерные с дюбелем 7,2x170мм		RT06	Royal Thermo	шт.	2		
6 Вентиль термостатический осевой Ø15 (комплект)		RTE 07.0011	Royal Thermo	шт.	1		Поставляется комплектом (подача/обратка)
7 Термоголовка жидкостная CLICK		RTE 07.0007	Royal Thermo	шт.	1	0,137	
8 Концовка для монтажной трубки 1/2"	AXIOpress	RTE 12.030	Royal Thermo	шт.	2	0,03	
9 Монтажная трубка конечная 16, 330мм	AXIOpress	RTE 16.030	Royal Thermo	шт.	2	0,171	
10 Пресс-штулка PVDF для трубы из сшитого полиэтилена Ø16	AXIOpress	RTA 16.010	Royal Thermo	шт.	8	0,008	
11 Тройник PPSU 90 16x16x16	AXIOpress	RTA 16.024	Royal Thermo	шт.	2	0,01	
12 Труба Ø16 из сшитого полиэтилена	AXIOpress	RTE 71.0017	Royal Thermo	м.			По расчету

Изм. Лист № докум. Подпись Дата

Типовые схемы обвязки приборов отопления Лист 5

ROYAL THERMO

Перв.прим. Схema №6. Двухтрубная горизонтальная система. Подключение прибора отопления PIANOFORTE TOWER. Трубы из сшитого полиэтилена PE-X EVOH. Скрытый монтаж трубопроводов. Механическое регулирование температуры теплоносителя.

Справ.№

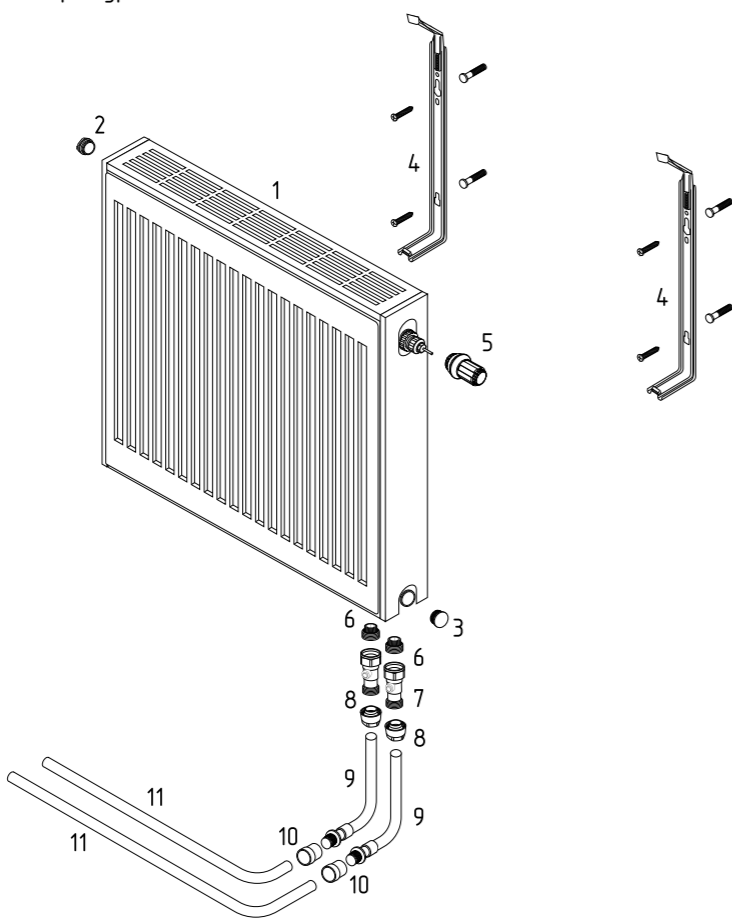
Наименование и техническая характеристика	Тип, марка, обозначение документа и опрoсного листа	Код оборудования, изделия, материала	Завод-изготовитель	Единица измерения	Кол-во	Масса единицы, кг	Примечание
1	2	3	4	5	6	7	8
1 Прибор отопления секционный	PIANOFORTE TOWER	по расчету	Royal Thermo	шт.	1	39,60-48,40	По расчету 18-22 секции
2 Пробки (левые-правые)		RT02	Royal Thermo	шт.	4		Поставляется комплектом в листере
3 Кран Маевского Ø15		RT02	Royal Thermo	шт.	1		Поставляется комплектом в листере
4 Заглушка с уплотнительным кольцом Ø15		RT02	Royal Thermo	шт.	1		Поставляется комплектом в листере
5 Настенный кронштейн дюбель/саморезы М8x70мм		по расчету	Royal Thermo	шт.	4		Поставляется в комплекте с прибором
6 Дизайн-вентиль угловой 1/2" хром	PIANO	RTE 50.028	Royal Thermo	шт.	2	0,325	
7 Отражатель хром круглый 1/2"		RTD 23.007	Royal Thermo	шт.	2	0,01	
8 Бочонок хром для дизайн-вентилей 1/2"		RTD 23.004 (50 мм), 23.005 (60 мм), 23.006 (80 мм)	Royal Thermo	шт.	2	по расчету	По расчету 50-60-80мм
9 Уголок с настенным креплением 2041/2" ВР	AXIOpress	RTE 20.009	Royal Thermo	шт.	2	0,22	
10 Пресс-штулка PVDF для трубы из сшитого полиэтилена Ø20	AXIOpress	RTA 17.010	Royal Thermo	шт.	8	0,013	
11 Тройник PPSU 90 20x20x20	AXIOpress	RTA 16.024	Royal Thermo	шт.	2	0,026	
12 Труба Ø20 из сшитого полиэтилена	AXIOpress	RTE 71.0018	Royal Thermo	м.			По расчету

Изм. Лист № докум. Подпись Дата

Типовые схемы обвязки приборов отопления Лист 6

ROYAL THERMO

Перв. прим. Схema №7. Двухтрубная горизонтальная система (нижнее подключение прибора отопления). Трубы из сшитого полиэтилена PE-X EVOH. Скрытый монтаж трубопроводов. Автоматическое регулирование температуры теплоносителя.

Справ. № 

Наименование и техническая характеристика	Тип, марка, обозначение документа и опросного листа	Код оборудования, изделия, материала	Завод-изготовитель	Единица измерения	Кол-во	Масса единицы, кг	Примечание
1 Прибор отопления стальной панельный	по расчету	по расчету	Royal Thermo	шт.	1		по расчету
2 Кран Маевского Ø15			Royal Thermo	шт.	1		Поставляется в комплекте с прибором
3 Заглушка с уплотнительным кольцом Ø15			Royal Thermo	шт.	1		Поставляется в комплекте с прибором
4 Настенный кронштейн дюбель/саморезы М6х60			Royal Thermo	шт.	2		Поставляется в комплекте с прибором
5 Термоголовка жидкостная тип крепления CLICK		RTE 07.0007	Royal Thermo-Danfoss	шт.	1	0,137	
6 Адаптер для узлов нижнего подключения 3/4"НРх1/2"НР с уплотнительным кольцом		RTE 07.00001	Royal Thermo	шт.	2	0,36	
7 Запорный угловой клапан нижнего подключения 3/4"НГ х 3/4"НР			Royal Thermo	шт.	1	0,318	
8 Концевика для монтажной трубки 3/4"	AXIOpress	RTE 34.030	Royal Thermo	шт.	2	0,03	
9 Монтажная трубка конечная 16, 330 мм	AXIOpress	RTE 16.030	Royal Thermo	шт.	2	0,171	
10 Пресс-штулка PVDF для трубы из сшитого полиэтилена Ø16	AXIOpress	RTA 16.010	Royal Thermo	шт.	2	0,008	
11 Труба Ø16 из сшитого полиэтилена	AXIOpress	RTE 71.0017	Royal Thermo	м.			По расчету

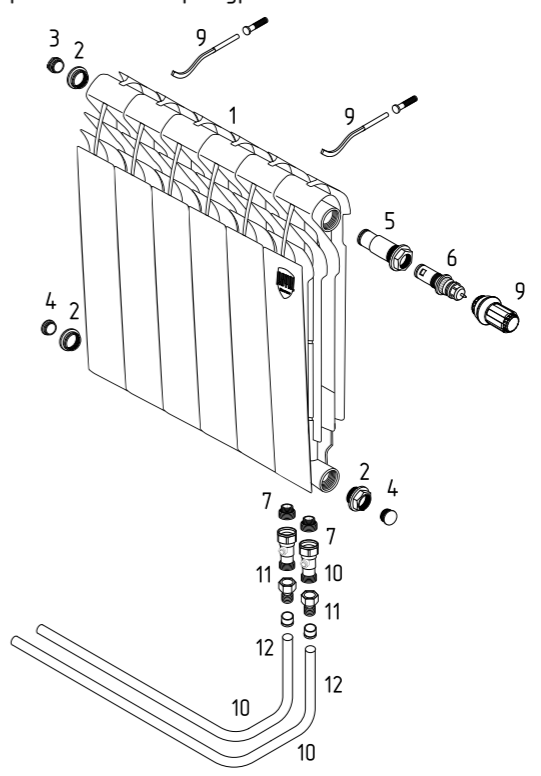
Типовые схемы обвязки приборов отопления

Лист 7

Изм. Лист №докум. Подпись Дата

ROYAL THERMO

Перв. прим. Схema №8. Двухтрубная горизонтальная система (нижнее подключение прибора отопления). Трубы универсальные металлополимерные Pex-b/Al/Pex-b. Скрытый монтаж трубопроводов. Автоматическое регулирование температуры теплоносителя.

Справ. № 

Наименование и техническая характеристика	Тип, марка, обозначение документа и опросного листа	Код оборудования, изделия, материала	Завод-изготовитель	Единица измерения	Кол-во	Масса единицы, кг	Примечание
1 Прибор отопления секционный нижнее подключение		VITTORIA VD по расчету	Royal Thermo	шт.	1		по расчету
2 Пробки (левые-правые)			Royal Thermo	шт.	3		Поставляется в комплекте с прибором
3 Кран Маевского Ø15			Royal Thermo	шт.	1		Поставляется в комплекте с прибором
4 Заглушка с уплотнительным кольцом Ø15			Royal Thermo	шт.	2		Поставляется в комплекте с прибором
5 Направляющая потока			Royal Thermo	шт.	1		Поставляется в комплекте с прибором
6 Вентильная вставка с преднастройкой			Royal Thermo-Danfoss	шт.	1		Поставляется в комплекте с прибором
7 Адаптер для узлов нижнего подключения 3/4"НРх1/2"НР с уплотнительным кольцом			Royal Thermo	шт.	2		Поставляется в комплекте с прибором
8 Термоголовка жидкостная тип крепления CLICK		RTE 07.0007	Royal Thermo-Danfoss	шт.	1	0,117	
9 Кронштейны анкерные с дюбелем 7,2х170 мм		RT06	Royal Thermo	шт.	2		
10 Запорный угловой клапан нижнего подключения 3/4"НГх3/4"НР		RTE 07.0020	Royal Thermo	шт.	2	0,318	Поставляется комплектом
11 Соединение прямое с внутренней резьбой 16 (накидная гайка, евроконус)		RTE 16.002	Royal Thermo	шт.	2	0,098	
12 Пресс-штулка PVDF для трубы из сшитого полиэтилена Ø16	AXIOpress	RTA 16.010	Royal Thermo	шт.	2	0,008	
13 Труба Ø16 из сшитого полиэтилена	AXIOpress	RTE 71.0017	Royal Thermo	м.			По расчету

Типовые схемы обвязки приборов отопления

Лист 8

Изм. Лист №докум. Подпись Дата



СИСТЕМА
ТРУБОПРОВОДОВ
АХІОПРЕСС

ВВЕДЕНИЕ

Данное издание предназначено для всех организаций и частных лиц, которые участвуют в создании современных технических решений при проектировании и монтаже инженерных систем.

В данном руководстве приведены гидравлические и технические показатели, которые необходимо учитывать при проектировании системы трубопроводов AXIOpress, а также даны рекомендации по монтажу данной системы. Данное руководство учитывает действующие европейские и российские стандарты и санитарно-технические нормы в строительстве.

Систему AXIOpress можно проектировать, устанавливать и эксплуатировать только согласно настоящего Технического руководства.

1. ОПИСАНИЕ СИСТЕМЫ

Современный мир технологий требует новые технические решения, позволяющие обеспечить долговечность, надежность и удобство любым применяемым системам.

AXIOpress – комплексная система многослойных и однослойных труб из сшитого полиэтилена, сочетающая в себе отличные потребительские свойства, качество и надежность. Система трубопроводов AXIOpress включает:

- трубу из сшитого полиэтилена с кислородным барьером PE-Xa EVOH; PE-Xb EVOH;
- соединительные детали (фитинги) из латуни, PPSU, PVDF предназначенные для соединения труб между собой, а также с металлическими трубами и запорной арматурой.

Трубопроводы AXIOpress соответствуют требованиям ТУ 2248-00-66831808-2013, ГОСТ Р 52134-2003 (с изменениями) «Трубы напорные из термопластов и соединительные детали к ним для систем водоснабжения и отопления.

Общие технические условия», а также действующим нормам РФ.

Область применения

Система трубопроводов AXIOpress предназначена для применения в следующих областях в соответствии с классом эксплуатации согласно ГОСТ Р 52134-2003 (табл. 26):

1. Системы центрального и индивидуального отопления
2. Системы внутреннего водоснабжения
3. Системы поверхностного отопления:
 - жилые и промышленные здания;
 - складские помещения;
 - самолетные ангары;
 - гаражи;
 - торговые, спортивные, культурно-развлекательные и выставочные комплексы;
 - соборы (храмы);
 - музеи;
 - теплицы и оранжереи.
4. Системы холодоснабжения
5. Системы пневмопроводов
6. Системы снеготаяния:
 - взлетно-посадочные полосы и вертолетные площадки;
 - подъездные дорожки и пешеходные зоны, тротуары;
 - пандусы, ступеньки лестниц метрополитена;
 - автомобильные парковки, автостоянки;
 - футбольные поля, стадионы и спортивные площадки;
 - кровля зданий;
 - мосты.

Система трубопроводов AXIOpress рекомендована к применению в системах отопления и водоснабжения при высотном и серийном строительстве.

Преимущества системы AXIOpress

- Разработано совместно с «НИИ Сантехники»;
- 100 % производство в России;
- Доступный инструмент для монтажа;
- Рекомендовано для высотного строительства;
- Техника соединения без уплотнителей с почти полным сохранением внутреннего сечения;
- Гальваническое покрытие никелем;
- Устойчивость к высокому давлению и температуре;
- Низкий коэффициент шероховатости, что обеспечивает стойкость к «зарастанию» труб котловым камнем;
- Возможность замоноличивания соединений в строительные конструкции;
- Высокая антикоррозийная устойчивость и защита от диффузии кислорода в систему;
- Безопасность с гигиенической точки зрения;
- Эксплуатационная долговечность более 50 лет.

Надежность системы AXIOpress

- Гарантия производителя 10 лет и погашение возможных убытков до 65 000 000Р
- Безопасность и надежность системы подтверждаются наличием сертификатов соответствия ГОСТ Р, протоколов испытаний и заключением ОАО «НИИ Сантехники».

1.1. Технология производства труб AXIOpress

Основой всех труб системы AXIOpress является молекулярно-сшитый полиэтилен PEХ-а, PEХ-в. Материал PE-X (сшитый полиэтилен) получают в процессе «сшивки» высокомолекулярного полиэтилена (-CH₂-CH₂-), при котором отдельные молекулярные цепочки полиэтилена соединяются в единую трехмерную структуру.

Благодаря сшиванию полиэтилена улучшаются:

- термогидравлические свойства труб
- увеличивается ударопрочность при низкой температуре и прочность на разрыв
- повышается устойчивость к химическим и механическим воздействиям.

В производстве труб AXIOpress используется пероксидный PEХ-а и силанольный метод сшивки (пространственный) PEХ-в. Для производства труб используются стандартные трубные линии на базе одношнековых экструдеров. После экструзии, при которой степень сшивки составляет не более 20%, необходимо производить дополнительную обработку водой при повышенной температуре для достижения степени сшивки, предписанной стандартом. Трубы AXIOpress после экструзии подвергаются гидратации при температуре 95°С более 5 часов, поэтому поступают к потребителю со 100% готовностью.

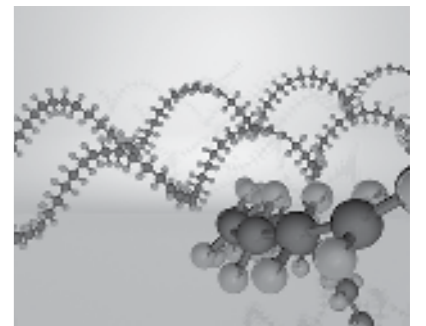
Полимерное сырьё для изготовления слоёв PE-X труб, контактирующих с водой питьевого качества и с системой отопления, состоит из полиэтилена высокой плотности, сшитого химическим методом с помощью пероксида – PE-Xa и силана – PE-Xb. Барьерный слой с низкой кислородопроницаемостью (в соответствии нормами DIN 4726) выполняет антидиффузионную функцию и изготавливается из этиленвинилалкоголя (этиленвинилового спирта) – EVOH (с водой непосредственного контакта не имеет). Для клеевого (адгезионного) слоя используются композиции на основе термопластичных полимерных материалов, обладающие адгезией к соединяемым слоям трубы с температурой плавления ≥ 120 °С.

Таким образом, трубопроводы из молекулярно-сшитого полиэтилена обладают следующими свойствами:

1. Молекулярная память – способность к восстановлению формы после размораживания или чрезмерного изгиба.
2. Высокая устойчивость к температуре и давлению при длительном сроке эксплуатации.
3. Эластичность – возможность изгибания трубы без установки дополнительных фитингов.
4. Низкий коэффициент шероховатости, что обеспечивает стойкость к «зарастанию» труб котловым камнем.

1.1.1. Молекулярная память

Все типы сшитых полиэтиленов обладают молекулярной памятью – способностью возвращаться в исходное состояние после прекращения воздействия, вызывающего деформацию. Другими словами, если трубу сильно перегнуть или заморозить в ней воду, то, когда лед растает или труба перестанет подвергаться изгибанию, она вновь примет форму, которую имела до дефор-

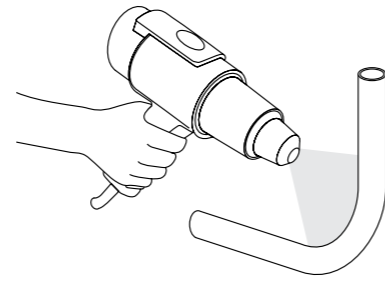


мации. Для ускорения процесса восстановления формы трубу нужно нагреть строительным феном до прозрачного состояния.

Для труб AXIOpress температура нагревания должна составлять около 100 °С. Если трубу не нагревать, то в процессе нормальной эксплуатации с рабочими параметрами теплоносителя или просто при хранении восстановление займет больше времени, но окончательный результат будет идентичен: визуально Вы не сможете обнаружить место сильного перегиба. Нагревание до прозрачного состояния не приводит к каким-либо разрушительным последствиям, и после остывания труба может эксплуатироваться с рабочими параметрами.

От замерзания воды внутри системы трубы молекулярносшитого полиэтилена не страдают совсем: на эксплуатационные характеристики деформация и возврат в прежнюю форму (благодаря молекулярной памяти) не влияют. Однако это обстоятельство не распространяется на стальные части системы.

Тем не менее, необходимо понимать, что трубы AXIOpress предназначены для длительного использования в системах отопления/водоснабжения/холодоснабжения при вполне определенных температурах от -50 до 95 °С и давлении, соответствующем выбранному классу прочности. Другими словами, нормальная эксплуатация трубы не предполагает ее нагрева до прозрачного состояния с последующим многократным изгибанием или разрывом путем приложения линейных усилий.



1.2. Контроль качества

Надежность работы трубопровода в значительной мере определяется принятой конструкцией соединения, включающих трубу и фитинг. Естественно, что используемый способ соединения должен подвергаться контролю, гарантирующему работоспособность трубопровода. Технические требования и методы испытаний соединений труб, предназначенных для горячего водоснабжения и теплоснабжения, предписаны рядом стандартов, одним из которых является стандарт EN ISO 15875 – «Трубопроводы для горячего и холодного водоснабжения – сшитый полиэтилен».

Система AXIOpress подвергается детальному контролю качества на всех этапах производства. В комплекс испытаний входят следующие пункты:

1. Габаритные размеры

Это основное тестирование многослойной трубы с помощью программы контроля качества. Данная проверка включает измерения диаметра и толщины отдельных слоев трубы и выполняется в лаборатории с помощью самых современных оптических измерительных приборов в комплексе с программным обеспечением, способным автоматически выполнять измерительные тесты (размеры трубы испытываются с использованием лазерных детекторов). Сложный оптический проектор позволяет проводить проверку поперечного сечения сварки для того, чтобы убедиться, правильно ли она выполнена.

2. Испытание на изгиб

Испытание на изгиб при 90° является одним из механических испытаний. Этот тест проводится с использованием силомера, который фиксирует усилие, необходимое для гнутья. Тест считается пройденным, если внешний слой испытываемого образца остается цельным без вдавливания и сморщивания.

3. Определение степени сшивки

Готовые трубы, сшивка которых завершена, подвергаются испытанию, которое измеряет степень сшивки полимерных материалов.

Для определения степени сшивки полиэтилена на химическом участке лаборатории с торцевой поверхности образца трубы снимается стружка толщиной 0,2 мм и длиной, равной периметру трубы. После определения массы стружки она помещается в специальный контейнер в кипящий растворитель (ксилол с агидолом), где содержится в течение 8 часов при температуре кипения. Затем в вентилируемом термо-шкафу образец высушивается в течение 3 часов и снова взвешивается. Процентное отношение массы стружки до кипячения к массе после кипячения и является искомым показателем сшивки. Для рабочего (внутреннего) слоя трубы AXIOpress PE-Xb этот показатель составляет 65 %, что соответствует норме для PE-Xb и 70 % для PE-Xa.

4. Гидравлические испытания

Постоянно, в течение производства труб, отбираются образцы (в заранее установленных интервалах) и испытываются при температуре 95 °С и давлении в соответствии с классом эксплуатации продукции. Данные тесты предоставляют полную гарантию на продукцию, а также оценивают гидравлические, механические и структурные характеристики труб. Испытания проводятся в специальных емкостях или печах при электронном контроле температуры. Давление устанавливается на вводе каждого образца. Условия испытаний контролируются и пошагово записываются с помощью компьютеризированной системы.

5. Длительные циклические испытания

Образцы из каждой партии труб AXIOpress PE-Xa, PE-Xb проходят обязательные тесты на стенде циклических испытаний по специальной программе. Данные испытания проводятся для того, чтобы подтвердить надежность продукта в течение длительного времени. Циклические испытания соединений труб AXIOpress, при переменном давлении, производятся при постоянной температуре, равной 23 °С. Испытание заключается в создании резких перепадов давления (частота = 30 циклов

в минуту) внутри образца, начиная от самого низкого значения (0,5 бар) до самого высокого значения (25 бар) 10000 раз и проводится с целью проверки механической стабильности продукта и, следовательно, полного отсутствия утечек.

6. Анализ показателя текучести расплава

Все полимерные исходные материалы, используемые при изготовлении многослойных труб, контролируются по прибытии с целью проверки их основных характеристик, что позволяет Valsir с уверенностью использовать материал для производства. Для проведения контроля используются самые технологичные и автоматизированные приборы.

7. Испытание на термостойкость

Контроль полимерных материалов для производства труб AXIOpress, проводимый в лабораториях контроля качества Valsir, не заканчивается на этапе контроле сырья, а продолжается на всей стадии производства. Проходят тесты по усадке и расслоению отдельных слоев готового изделия. Образцы подвергаются тестам искусственного старения, а также тепловым стрессовым тестам.

8. Проверка шероховатости внутреннего слоя труб (мраморный тест)

Производственная линия каждой бухты многослойной трубы тестируется вводом стального шарика в трубу с помощью сжатого воздуха. Эта процедура показывает отсутствие наростов на внутренних стенках трубы, подтверждая низкий показатель шероховатости труб (Ra).

9. Испытание на виброустойчивость

На этапе каждого производственного выпуска труб AXIOpress выполняются испытания на вибрацию. Тест заключается в воздействии на образец длиной 2 м, полученный путем соединения двух отрезков трубы длиной по 1 м каждый, с помощью фитинга.

Испытание проводится при статическом давлении 1,5 МПа и вертикальном механическом напряжении с целью проверки совместимости трубы и фитинга. Каждое соединение трубы и фитинга подвергается в общей сложности 330 циклам, каждый продолжительностью 80 секунд, которые состоят из 20 секунд колебаний и 60-секундной паузой. Тест считается положительным, если нет нарушения герметичности или разрывов.

Применение труб PE-Xa, PE-Xb системы трубопроводов AXIOpress благодаря своей совершенной конструкции гарантирует долговечную работу при высоких температурах ($T_{раб.} = 95 \text{ }^\circ\text{C}$);

- абсолютное отсутствие коррозии;
- высокую гибкость и механическую прочность трубопроводов;
- повышенную стабильность труб и стойкость к перегибам;
- низкую теплопроводность, предохраняющую от появления конденсата;
- минимальное линейное расширение благодаря алюминиевому слою;
- стойкость к гидравлическим ударам;
- возможность выполнения экономичных систем разводок.

Трубы AXIOpress не допускаются в применении:

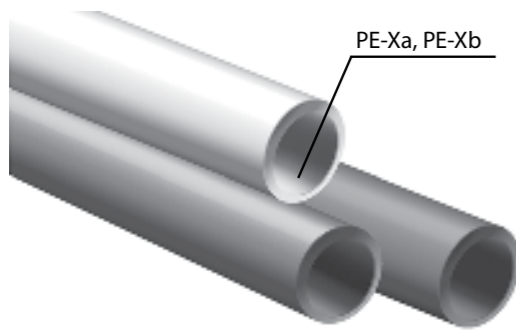
- в помещениях категории «Г» по пожарной опасности (п. 1.3. СП 41-102-98);
- в помещениях с источниками теплового излучения, температура поверхности которых превышает 150 °С (п. 1.3. СП 41-102-98);
- в системах центрального отопления с элеваторными узлами (п. 3.4. СП 41-102-98), так как в таких системах теоретически возможно повышение температуры теплоносителя выше 110 °С;
- для расширительного, предохранительного, переливного и сигнального трубопроводов (п. 3.4. СП 41-102-98).

Нормативные документы, регламентирующие правила применения полиэтиленовых трубопроводов. Выдержки.

Информация	Пункт	Нормативный документ
Монтаж		
Монтаж трубопроводов должен осуществляться при температуре окружающей среды не менее 5 °С.	3.3.	СП 40-103-98
Монтаж металлополимерных труб должен осуществляться по монтажному проекту при температуре окружающей среды не ниже 10 °С.	5.1.	СП 41-102-98
Бухты труб, хранившиеся или транспортировавшиеся на монтаж (заготовительный участок) при температуре ниже 0 °С, должны быть перед раскаткой выдержаны в течение 24 часов при температуре не ниже 10 °С.	3.4.	СП 40-103-98
Трубопроводы (кроме подводок к санитарно-техническим приборам) из полимерных материалов рекомендуется прокладывать в плинтусах, штробах, шахтах или каналах, чтобы предотвратить возможность их механических повреждений в процессе эксплуатации.	4.4.2.	СП 31-106-2002
Прокладка труб систем отопления должна предусматриваться скрытой в плинтусах, за экранами, в штробах, шахтах и каналах. Допускается открытая прокладка в местах, где исключается их механическое и термическое повреждение и прямое воздействие ультрафиолетового излучения. Замоноличивание труб (без кожуха) в строительные конструкции допускается в зданиях со сроком службы менее 20 лет при расчетном сроке службы труб 40 лет и более.	3.3.	СП 41-102-98
В местах прохода через строительные конструкции трубы из полимерных материалов необходимо прокладывать в гильзах. Длина гильзы должна превышать толщину строительной конструкции на толщину строительных отделочных материалов, а над поверхностью пола возвышаться на 20 мм. Расположение стыков труб в гильзах не допускается.	3.6.1.	СП 40-102-2000

Информация	Пункт	Нормативный документ
Отопление		
Применение напольных систем отопления из металлополимерных труб разрешается только от автономного источника теплоснабжения (на объект) или от центрального источника теплоснабжения по независимой схеме.	3.7.	СП 41-102-98
В системах с распределительными коллекторами присоединение отопительных приборов может быть осуществлено путем укладки металлополимерных труб в форме «петель» в полу или вдоль стен под плинтусами. К одному коллектору может присоединяться от 2 до 8 «петель», к каждой из которых могут присоединяться один или два отопительных прибора.	2.9.	ВСН 69-97

1.3 Технические параметры полимерной трубы AXIOpress (PE-Xa, PE-Xb EVOH)



Полимерная труба из сшитого полиэтилена с антидиффузионным слоем EVOH (или EVAL – этиленвинилалкоголь), расположенным посередине трубы и являющимся барьером для проникновения кислорода в систему, специально разработана для систем обогрева поверхностей.

Данная труба полностью отвечает требованиям европейских стандартов по защите систем отопления от проникновения кислорода. Класс эксплуатации – 5/10 Бар.

Трубы AXIOpress соответствуют требованиям ГОСТ Р 53630-2009 «Трубы напорные многослойные для систем водоснабжения и отопления», согласно которых кислородопроницаемость труб классов 4 и 5 должна быть при температуре 40 °С не более 0,32 мг (м²/сутки) и при температуре 80 °С не более 0,36 мг (м²/сутки). В отношении абразивного износа водонерастворимый слой EVOH обладает большим запасом прочности и способен выдерживать влияние самых суровых условий.

Рисунок 2. Структура трубы PE-Xa, PE-Xb

Трубы PE-Xa EVOH, PE-Xb EVOH системы трубопроводов AXIOpress обладают следующими преимуществами:

- высокая гибкость;
- эффективная защита антидиффузионного слоя благодаря конструкции трубы согласно ГОСТ 52134-2003;
- разработана для использования в трубопроводных сетях отопления и водоснабжения согласно норм ISO 15875-2, ГОСТ Р 52134-2003 и ГОСТ Р 53630-2009, а также подтверждается сертификатом соответствия для использования в российских системах отопления и водоснабжения.

Таблица 1. Геометрические характеристики труб PE-Xa EVOH

Артикул	RTE 71.0016	RTE 71.0017	RTE 71.0030	RTE 71.0018	RTE 71.0019	RTE 71.0024
Номинальный наружный диаметр, мм	16	16	20	20	25	32
Наружный Ø, мм	16	16	20	20	25	32
Внутренний Ø, мм	14	13,8	18	17,2	21,5	27,6
Толщина стенки, мм	2	2,2	2	2,8	3,5	4,4
Внутренний объем, дм ³ /м	0,45	0,42	0,8	0,65	1,02	1,69
Вес пустой трубы, кг/м	0,089	0,1	0,115	0,15	0,24	0,39

Таблица 2. Физические характеристики труб PE-Xa EVOH

Параметр	Величина параметра						
Номинальный наружный диаметр, мм	d16x2.0	d16x2.2	d20x2.0	d20x2.8	d25x3.5	d32x4.4	
Теплопроводность, Вт/(м*К)	0,41	0,41	0,41	0,41	0,41	0,41	
Коэффициент линейного расширения, мм/м*К	1,4x10 ⁻⁴	1,4x10 ⁻⁴	1,4x10 ⁻⁴	1,4x10 ⁻⁴	1,4x10 ⁻⁴	1,4x10 ⁻⁴	

Таблица 3. Геометрические характеристики труб PE-Xb

Артикул	RTE 90.016	RTE 90.020	RTE 90.025
Номинальный наружный диаметр, мм	16	20	25
Наружный Ø, мм	16	20	25
Внутренний Ø, мм	11,6	14,4	18
Толщина стенки, мм	2,2	2,8	3,5
Внутренний объем, дм ³ /м	0,11	0,16	0,25
Вес пустой трубы, кг/м	0,09	0,14	0,22

Таблица 4. Физические характеристики труб PE-Xb

Параметр	Величина параметра		
Номинальный наружный диаметр, мм	16	20	25
Теплопроводность, Вт/м*К	0,41	0,41	0,41
Коэффициент удлинения, К ⁻¹	0,14(при 20°С) 0,20(при 100°С)	0,14(при 20°С) 0,20(при 100°С)	0,14(при 20°С) 0,20(при 100°С)
Шероховатость поверхности (внутренняя труба),мм	0,014	0,014	0,014
Максимальная рабочая температура, °С	95	95	95
Максимальная краткосрочная температура, °С	110	110	110
Максимальное рабочее давление при температуре теплоносителя 80 °С,мПа	1,0	1,0	1,0
Мин.радиус изгиба, мм	80	100	125

Таблица 5. Геометрические характеристики труб PE-Xb EVOH

Артикул	RTE 08.116
Номинальный наружный диаметр, мм	16
Наружный Ø, мм	16
Внутренний Ø, мм	12
Толщина стенки, мм	2
Внутренний объем, дм ³ /м	0,113
Вес пустой трубы, кг/м	0,09

Таблица 6. Физические характеристики труб PE-Xb EVOH

Параметр	Величина параметра
Номинальный наружный диаметр, мм	16
Теплопроводность, Вт/(м*К)	0,38
Коэффициент линейного расширения мм/м*К	1,9x10 ⁻⁴

1.4. Технические параметры полимерной трубы PE-RT

Трубы однослойные Royal Thermo RTE 06.116, RTE 06.120 полиэтиленовые с повышенной термостойкостью (PE-RT, тип II) и трубы многослойные RTE 06.216 и RTE 06.220 (PE-RT, тип II) с антидиффузионным слоем EVOH изготавливаются методом экструзии и предназначены для использования в низкотемпературных системах водяного отопления (теплые полы, теплые стены, обогрев открытых площадок) и системах охлаждения.

Трубы могут применяться в качестве технологических трубопроводов для транспортирования жидкостей, не агрессивных к материалу труб. Материал труб не подвержен коррозии и имеет низкий коэффициент шероховатости внутренней поверхности, что исключает вероятность образования отложений на внутренних стенках. Благодаря повышенной гибкости трубы минимизируется количество соединителей и переходов, что, в свою очередь, повышает надежность системы.

Благодаря слою EVOH (кислородному барьеру) проникновение кислорода в теплоноситель через стенки труб PE-RT составляет менее 0,01 г/м³ в день, что значительно повышает требования DIN 4726 (0,1 г/м³).

Таблица 7. Геометрические характеристики труб PE-RT

Артикул	RTE 06.116Э RTE 06.216 RTE 06.121	RTE 06.120Э RTE 06.122
Номинальный наружный диаметр, мм	16	20
Наружный Ø, мм	16	20
Внутренний Ø, мм	14	16
Толщина стенки, мм	2	2
Внутренний объем, дм ³ /м	0,113	0,201
Вес пустой трубы, кг/м	0,087	0,111

Таблица 8. Физические характеристики труб PE-RT

Параметр	Величина параметра		
	d16x2.0	d20x2.0	25
Номинальный наружный диаметр, мм	d16x2.0	d20x2.0	25
Теплопроводность, Вт/(м*К)	0,4	0,4	0,41
Коэффициент линейного расширения мм/м*К	1,8 * 10 ⁻⁴	1,8 * 10 ⁻⁴	0,14 (при 20°C) 0,20 (при 100°C)

Таблица 9. Геометрические характеристики труб PE-RT EVOH

Артикул	Величина параметра	
	RTE 07.001	RTE 07.002
Номинальный наружный диаметр, мм	16	20
Наружный Ø, мм	16	20
Внутренний Ø, мм	14	18
Толщина стенки, мм	2	2
Внутренний объем, дм³/м	0,113	0,201
Вес пустой трубы, кг/м	0,089	0,114

Таблица 10. Физические характеристики труб PE-RT EVOH

Параметр	Величина параметра		
	d16x2.0	d20x2.0	25
Номинальный наружный диаметр, мм	d16x2.0	d20x2.0	25
Теплопроводность, Вт/(м*К)	0,4	0,4	0,41
Коэффициент линейного расширения мм/м*К	1,8 * 10 ⁻⁴	1,8 * 10 ⁻⁴	0,14 (при 20°C) 0,20 (при 100°C)

Требования к проектированию, монтажу и эксплуатации

1. При монтаже необходимо руководствоваться указаниями СП 73.13330.2012 (Актуализированная редакция СНиП 3.05.01-85) «Внутренние санитарно-технические системы зданий».
2. Монтаж труб должен осуществляться при температуре окружающей среды не ниже +10 °С специально предназначенным для этого инструментом. Бухты труб, которые хранились или транспортировались при температуре ниже 0 °С, должны быть перед раскаткой выдержаны в течении 24 часов при температуре не ниже +10 °С.
3. При прокладке трубы не допускаются сплющивания и заломы, а также растягивающие напряжения. Свободные концы труб рекомендуется закрывать заглушками во избежание попадания грязи и мусора в трубу.
4. При прокладке труб в конструкции пола не допускается натягивание по прямой линии, следует учитывать тепловое расширение и укладывать трубы змейкой.
5. Трубопровод водяного теплого пола должен заливаться бетонным раствором или закрываться покрытием только после проведения гидравлических испытаний на герметичность. Труба при заливке раствора должна находиться под давлением 0,3 МПа.
6. Минимальная высота заливки раствора над поверхностью трубы должна быть не менее 30 мм. Расстановку неподвижных опор на трубопроводе следует проектировать в строгом соответствии с указаниями СНиП.
7. Трубы не допускаются к применению:
 - в системах, превышающих допустимую рабочую температуру и/или рабочее давление;
 - в системах центрального отопления с элеваторными узлами (п.3.4. СП 41–102–98);
 - в помещениях категории «Г» по пожарной безопасности (п.1.3. СП 41–10298);
 - для расширительного, предохранительного, переливного и сигнального трубопроводов.

1.9. Классы применения и классификация условий эксплуатации согласно ISO 10508 и ГОСТ Р 52134-2003

Таблица 7. Классы эксплуатации трубопроводов

Класс прим.	Расчетная температура, T _p , °C	Срок службы при T _p , лет	T _{макс} , °C	Срок службы при T _{макс} , лет	T _{авар} , °C	Срок службы при T _{авар} , часов	Стандартная область применения
1	60	49	80	1	95	100	Горячее водоснабжение (60°C)
2	70	49	80	1	95	100	Горячее водоснабжение (70°C)
4	20	2,5	70	2,5	100	100	Высокотемпературное напольное отопление. Низкотемпературное отопление отопительными приборами
	40	20					
	60	25					
5	20	14	90	1	100	100	Высокотемпературное отопление отопительными приборами
	60	25					
	80	10					
XB	20	50	-	-	-	-	Холодное водоснабжение

*Класс 3 исключен с 1 июня 2010 года. Изменение №1, утв. Приказом Ростехрегулирования от 17.11.2009 №506-ст.

T_p – температура, для которой предназначена система трубопроводов
 T_{макс} – максимальная температура, которая может быть достигнута при работе системы
 T_{авар} – максимально допустимая температура, которая может быть достигнута в случае аварии (не более 100 часов за 50 лет); выбирается в стране в соответствии с национальными нормативами или классами 1 или 2.
 если для определенного класса применения создается температура выше расчетной температуры срока службы и соответствующей температуры, необходимо сложить соответствующие периоды срока службы. «Совокупная температура» в таблице включает в себя совокупность названных температур для определенного срока службы. Например, совокупность температур для срока службы в 50 лет для класса применения 5 складывается следующим образом: 20°C – в течение 14 лет, затем 60°C – в течение 25 лет, затем 80°C – в течение 10 лет, затем 90°C – в течение 1 года, затем 100°C – в течение 100 часов.

Хранение труб

Трубы PE-Xa EVOH, PE-Xb EVOH системы трубопроводов AXIOpress могут складироваться при температуре, не превышающей 30 °С, а также храниться при температуре не ниже 0 °С. Следует не подвергать трубы динамическим нагрузкам и учитывать восприимчивость труб к воздействию ультрафиолетовых лучей.

Вещество	Конц. %	20°C	60°C	Вещество	Конц. %	20°C	60°C	Вещество	Конц. %	20°C	60°C
Пчелиный воск	100	у	у	Желатин		у	у	Томатный кетчуп		у	у
Рыбий жир	100	у		Желе	100	у	у	Томатный сок		у	у
Соевое масло	100	у	у	Животное масло		у		Уксус	Все	у	у
Сосновое масло	100	о	н	Какао		у	у	Фруктоза		у	у
Твердый жир	100	у		Кока кола		у		Чай		у	у
Терпентинное масло	100	о	н	Корица		у		ПРОМЫШЛЕННЫЕ ЖИДКОСТИ			
Трансформаторное масло	100	у	о	Кофе		у		Антифриз		у	у
Уайт-спирит		у/о	о	Крахмал		у	у	Бура		у	у
Хвойное масло	100	у	у	Лимонный сок		у	у	Вазелин	100	у	у
Хлопковое масло		у/м	у/м	Маргарин	100	у	у	Жидкость для гидравлики	100	у	о
Цитронелловое масло		н	н	Мед		у	у	Крезол (водный)		у	у
ПИЩЕВЫЕ ПРОДУКТЫ				Молоко		у	у	Крем для обуви	100	у	о
Ананасовый сок		у	у	Паприка	100	у	у	Креозот	100	у	у
Бренди		у		Патока		у	у	Лак для ногтей и жидкость для его снятия	100	у	о
Ванилин		у	у	Пахта		у		Мебельный лак	100	у/м	о
Винный спирт	100	у	у	Пектин		у	у	Морская вода		у	у
Вино	100	у	у	Перец		у	у	Моющие средства		у/м	у/м
Виски	40	у/м		Перец		у	у	Отбеливатель		о	о
Гвоздика		у		Ром		у	у	Половой воск		100	у
Глицерин	100	у/м	у/м	Сало		у		Смола	100	у	о
Глицерин (водный)		Высокая	у/м	Сахарный сироп	100	у	у	Тальк		у	у
Глицерин (водный)		низкая	у	Сахароза	100	у	у	Тормозная жидкость	100	у/м	у/м
Глюкоза		у	у	Сидр		у/м	у/м	Чернила	100	у	у
Горчица		у	у	Сливки		у		Шампунь		у	у
Джем	100	у	у	Содовая вода		у		Эмульсии (фотографические)	100	у/м	у/м
Джин	40	у	о	Сок апельсиновый		у	у	Этиловый спирт, денатурированный метиловым спиртом		у/м	у/м
Дрожжи	100	у	у	Сок грейпфрутовый		у	у				
				Соки фруктовые		у	у				
				Творог		у					

1.11. Фитинги AXIOpress

Трубы AXIOpress соединяются при помощи латунных соединительных деталей (фитингов), которые представляют собой широкий сортамент изделий и делятся на 2 основные категории:

- фитинги для соединения труб между собой;
- фитинги для соединения с другими частями системы (через стандартную трубную резьбу).

Существуют следующие типы соединений непосредственно трубы и фитинга:

- компрессионное (цанговое) – разборное соединение со штуцером и разрезным кольцом;
- обжимное – неразборное соединение посредством свойства молекулярной памяти;
- пресс – неразборное соединение с подвижной гильзой (пресс-втулкой).

В ассортименте AXIOpress присутствует полная ассортиментная линейка, что позволит решить любые технические задачи. Серия фитингов системы трубопроводов AXIOpress изготавливается методом горячей штамповки из коррозионностойкой, стойкой к обесцинкованию латуни марки CW617N согласно требований стандартов EN 12165 в Европе и ГОСТ 15527-2004, соответствуют классу А и отвечают самым высоким требованиям. Покрытие никель + хром защитит от окисления латуни. Возможность использования фитингов AXIOpress в российских системах отопления и хозяйственно-питьевого водоснабжения подтверждается наличием сертификатов соответствия ГОСТ Р, требованиям ТР ТС и гигиенической оценкой качества.

Опасность коррозии

Вне зависимости от применяемого материала для производства фитинги и устройства для питьевого водоснабжения могут быть подвержены коррозии.

В некоторых случаях коррозия может появиться и при качестве воды, соответствующем требованиям действующих норм и стандартов.

Существенное влияние на коррозионную агрессивность воды оказывает содержание в ней гидрокарбонатов и хлоридов, высокое содержание которых негативно влияет на коррозионностойкость материалов.

Факторы, взаимодействие которых влияет на стойкость материалов к коррозии:

- химический состав и структура материала
- физические и химические свойства воды, примеси
- схемы проектирования и монтажа
- тип соединений
- ввод в эксплуатацию (методы опрессовки, промывки, дезинфекции)
- температурные условия эксплуатации

Применение дополнительных средств обработки воды для снижения жесткости, например, существенно меняет ее коррозионное воздействие на материалы. Для получения точной информации и предотвращения коррозии необходимо уточнять все подробности у монтирующей или эксплуатационной организации.



В соответствии с требованиями СП 51.13330.2011 (актуализированная редакция СНиП 23-03-2003) ни в коем случае не следует допускать прямого контакта фитингов со строительными элементами. Фитинги системы AXIOpress необходимо защищать от контакта с бетонным покрытием со стенами, гипсом, цементом и другими быстросхватывающимися материалами с помощью соответствующего защитного покрытия (теплоизоляция, пластик).

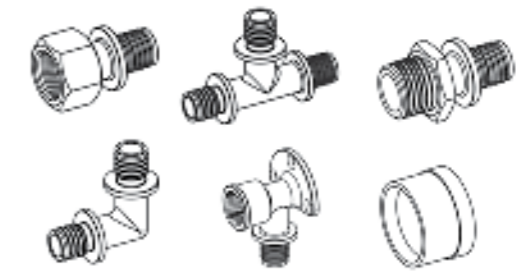
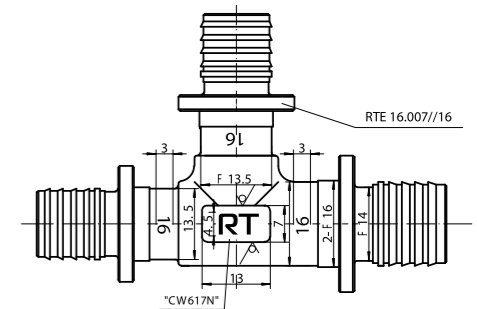


Рисунок 4. Фитинги AXIOpress

1.11.1. Маркировка фитингов

На все фитинги Royal Thermo нанесена маркировка с указанием следующих параметров:

- Логотип фирмы-изготовителя
- Артикул детали
- Размер
- Марка латуни



2. ТЕХНОЛОГИЯ СОЕДИНЕНИЯ

В системе трубопроводов AXIOpress используется аксиальная техника соединения труб – самая надежная на сегодняшний день за счет отсутствия резиновых уплотнителей.

Аксиальная техника соединения труб из сшитого полиэтилена впервые была разработана в 1984г. Суть технологии заключается в аксиальной запрессовке предварительно расширенной трубы на фитинг с использованием пресс-втулки.

В основе этой техники лежит свойство молекулярной памяти сшитого полиэтилена. Сшитые трубы обладают «эффектом памяти»: после изменения формы материал стремится восстановить свою первоначальную форму. Благодаря эффекту памяти можно, например, восстанавливать места перегибов с использованием промышленного фена. Несшитые трубы при этом начали бы плавиться. Эффект памяти предотвращает плавление материала под давлением. Это является огромным плюсом для технологии соединения. Сшитый полиэтилен (PE-Xb), из которого изготовлены трубы AXIOpress, не меняет форму и при растяжении.

Эффект памяти делает возможным использование технологии соединения без уплотнительных колец. Соединение трубы и фитинга надежно фиксируется при помощи осевой пресс-втулки (на подвижной гильзы).



Рисунок 5. Аксиальное соединение трубопроводов

2.1. Преимущества кси льной технологии соединения

- соответствие требованиям ГОСТ 15763-2005 «Соединения трубопроводов резьбовые на Ру до 63 МПа (до ~630 кгс/см²). Общие технические условия»
- возможность закрытой разводки согласно СНиП 41-01-2003, СП 30.13330.2012.
- универсальность фитингов для всех систем труб, благодаря чему уменьшается риск перепутать фитинги и уменьшается требуемый ассортимент на складе;
- возможность визуального контроля;
- отпадает необходимость калибровать трубу и снимать фаску;
- минимальное сужение проходного сечения за счет развальцовки трубы на фитинге;
- самоуплотнение (уплотнителем служит сама стенка трубы, надвинутая на поверхность фитинга);
- исключаются ненадёжные резиновые уплотнители;
- снижение сопротивления и обеспечение абсолютно бесшумной эксплуатации системы.

3. ТРЕБОВАНИЯ К МОНТАЖУ СИСТЕМЫ

Для выполнения соединений в системе трубопроводов AXIOpress необходимо использовать только оригинальные инструменты Royal Thermo.

*Перед началом работы следует внимательно ознакомиться с инструкциями по работе инструмента.

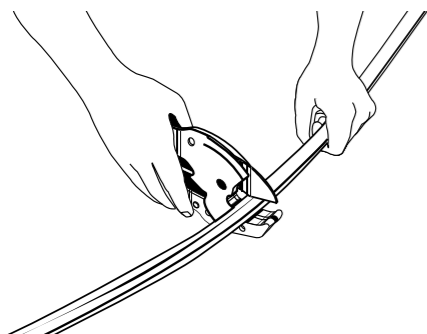


Рисунок 6. Комплект ручного инструмента Royal Thermo (арт. RTT 16.032)

Монтаж и эксплуатация систем инженерного оборудования с трубопроводами AXIOpress осуществляется согласно техническим требованиям производителя с помощью специального инструмента при соблюдении требований СП 41-102-98 и СП 40-103-98. Ручной инструмент для монтажа системы (рис.6) позволяет работать с трубопроводами диаметром до 32 мм.

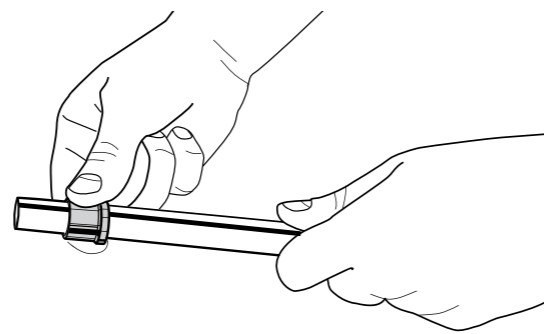
3.1. Монтаж системы трубопроводов AXIOpress с помощью ручного инструмента

Ш р 1



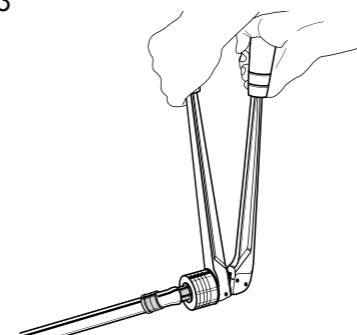
Трубу обрезать труборезными ножницами под прямым углом.

Ш р 2



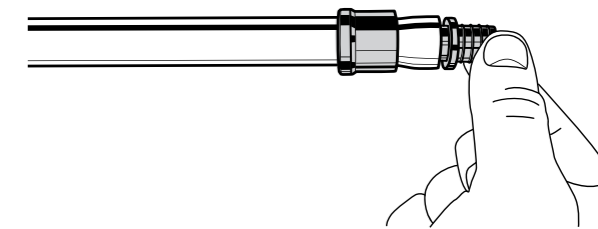
Пресс-втулку надвинуть на трубу. Гладкая сторона (без наружного кольцевого выступа) должна быть направлена в сторону фитинга.

Ш р 3



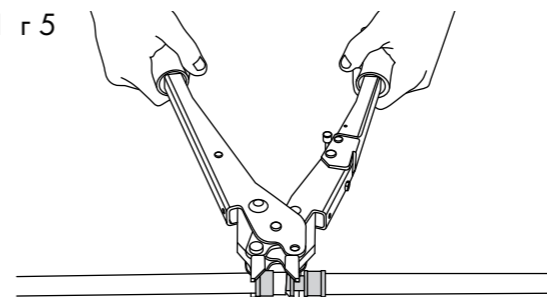
Установить в ручной инструмент расширительную головку соответствующего размера, надвинуть конец трубы до упора на расширительную головку, после чего расширить её. Затем трубу повернуть на четверть оборота и расширить ещё раз.

Ш р 4



Трубу надвинуть на фитинг до последнего зубца. Надвигать до упора нет необходимости.

Ш р 5



Инструмент должен устанавливаться ровно и под прямым углом без перекосов относительно оси трубы. Остающийся зазор – около 0,5 мм между фитингом и пресс-втулкой – это специфика метода и на качество соединения не влияет.

В зависимости от диаметра соединения следует выбрать соответствующие маркированные насадки. Зафиксировать насадки в гнездах ручного инструмента для запрессовки. Развести насадки, вложить фитинг и пресс-втулку в головку и запрессовать пресс-втулку до фитинга. Не допускать перекоса инструмента относительно соединения. Инструмент должен устанавливаться ровно и под прямым углом без перекосов относительно оси трубы.

3.2. Монтаж с помощью ручного пресс-инструмента

С помощью насадок 14-40 и 40-63 можно монтировать системы трубопроводов диаметром от 14 до 40 мм и от 40 до 63 мм, соответственно. Для работы с насадками требуется стандартный электропрессовый инструмент с усилием 32 кН.

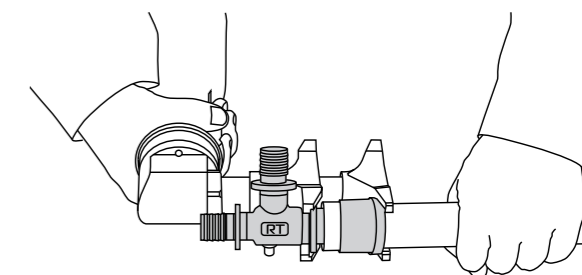


Рисунок 7. Пресс-инструмент

Таблица 8. Список производителей стандартного электропрессового инструмента.

№ п/п	Наименование инструмента, производитель	Модель
1	NOVOPRESS (Mapress, Geberit)	ECO1 ASO1 EFP2
2	ROTHENBERGER	Romax Pressliner (Eco)
3	REMS/ROLLER	Power-Press ACC Power-Press E Power-Press 2000 Akkupress

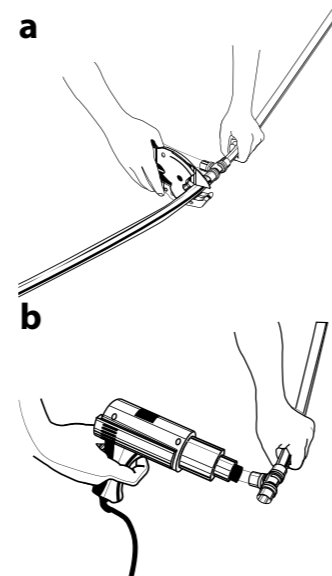
3.3. Демонтаж системы

В случае необходимости демонтажа соединения при некачественном выполнении, модернизации либо повторном использовании фитинга необходимо:

- обрезать ту часть трубы, на которой находится фитинг;
- нагреть место соединения до 130°C с помощью строительного фена, отсоединить пресс-штулку с отрезком трубы от фитинга.

Фитинг, который подлежит демонтажу, необходимо полностью отсоединить от трубопровода, чтобы действующий трубопровод не подвергался воздействию температуры выше 110°C. На фитингах с несколькими отводами необходимо удалить все соединения:

- Запрещается производить нагрев с использованием открытого пламени;
- Запрещается отсоединять нагретый конец трубы незащищенной рукой, для этого необходимо использовать клещи;
- Дать фитингу достаточно остыть и очистить его от загрязнений. После проверки его технического состояния возможно использовать его повторно.



3.4. Общие указания по монтажу системы

При выполнении монтажа систем отопления и водоснабжения, а также сжатого воздуха следует соблюдать действующие технические правила, нормы и требования. Монтаж должен выполняться только специализированными компаниями, с учетом ниже перечисленных рекомендаций.

Резьбовые соединения

Согласно требований свода правил СП 73.13330.2012 «Внутренние санитарно-технические системы зданий», введенный в действие с 01.01.2013, резьбовые соединения труб при температуре до 105°C уплотняются лентой ФУМ или льняной прядью, пропитанной замешанными на олифе свинцовым суриком/белилами или специальными уплотняющими пастами-герметиками. При температуре выше 105°C для уплотнения следует использовать асбестовую прядью вместе с льняной прядью, пропитанные замешанным на олифе графитом.

Уплотнение резьбовых соединений льном – самое старое и широко распространенное. Для уплотнения понадобится лен, который должен быть эластичным, с тонкими прядями, без запаха и без мусора в прядях. Самая простая паста для уплотнения – это густотертый свинцовый сурик или белила на натуральной олифе. Для ее приготовления в нужное количество сурика или белил наливают немного олифы и хорошо размешивают. Оптимальная густота пасты – как у очень жирной сметаны. Паста не должна течь, но обязана хорошо размазываться тонким слоем. Согласно требований СП 73.13330.2012, для осуществления уплотнения от пучка льняного волокна необходимо отделить прядью с таким количеством нитей, чтобы в скрученном состоянии её диаметр был равен или немного больше глубины резьбы на монтируемом элементе. Для резьб 1/2" и 3/4" диаметр пряди примерно равен 0,8 мм; для резьб 1" и выше диаметр пряди примерно равен 1,2 мм. Длина пряди подбирается таким образом, чтобы обеспечить количество витков подмотки, в 1,5–2 раза превосходящее число витков резьбы. Прядью плотно наматывается на резьбу по часовой стрелке (для правой резьбы), начиная с дальнего края резьбы и заканчивая на торце трубы. Резьба должна быть полностью закрыта, слой льна должен немного увеличиваться от края трубы к концу резьбы.

Лента ФУМ может применяться для уплотнения резьбовых соединений в системах водоснабжения горячей и холодной воды, газоснабжения, отопления. Наматывается лента ФУМ так же, как и лен – с натягом по ходу резьбы, с небольшим увеличением слоя от торца трубы. Количество витков сильно зависит от зазора в соединении и подбирается опытным путем. Для начала нужно плотно обмотать резьбу так, чтобы ее рельеф стал почти незаметен. При сборке соединения должно ощущаться существенное усилие, но лента не должна выдавливаться по резьбе. Если соединение закручивается руками, то ленты мало, и нужно все перемотать заново с большим количеством витков.

Прокладка трубопроводов в грунте

Прокладка трубопроводов AXIOpress в грунте разрешается только при соблюдении следующих условий:

- трубопроводы необходимо прокладывать в песчаном слое, покрывать мелкозернистым песком, чтобы исключить опасность повреждения поверхности труб при последующей укладке заполняющего материала;
- на проложенные в грунте трубопроводы не допускается воздействие транспортной нагрузки;
- фитинги и пресс-штулки должны быть защищены.

Прокладка под асфальтовым покрытием

Высокие температуры, возникающие при прокладке литого асфальтового покрытия (около 250°C), приводят к разрушению труб. Данное условие касается также и способа укладки «труба в трубе». Поэтому следует принимать соответствующие меры защиты трубопроводов. Для защиты проложенной по необработанному бетону системы «труба в трубе» необходимо до нанесения слоя литого асфальта на трубы уложить используемые при работах с асфальтом теплоизоляционные плиты. Особенно критичными местами являются места, в которых трубы переходят с бетонного основания в стену. На данных участках необходимо закрепить ленту изоляции краев перед трубопроводом таким образом, чтобы образовался некоторый зазор для засыпки песка. Чтобы избежать возможных повреждений трубопроводов, перед нанесением слоя литого асфальта все меры защиты подлежат обязательному повторному контролю. Во время нанесения асфальта следует обеспечить циркуляцию холодной воды в трубопроводах.

Предупреждение воздушных пробок

При монтаже трубопроводов в самой нижней точке системы необходимо предусмотреть возможность слива (дренажа).

Защита от ультрафиолетового излучения

Длительное постоянное воздействие УФ-излучения на трубы AXIOpress может привести к их повреждению. В связи с этим, не рекомендуется прокладывать трубы под открытым небом. Трубы, проложенные под открытым небом, необходимо защищать от воздействия солнечных лучей с помощью гофрированной трубы. На строительном объекте трубы не следует подвергать длительному воздействию солнечных лучей. В случае необходимости следует обеспечить защиту труб от солнечного света.

Маркировка трубопроводов

Согласно требований безопасности, рекомендуется маркировать трубопроводы в зависимости от транспортируемого теплоносителя. Маркировка рекомендуется на малозаметных участках или в случае прокладки нескольких сетей с различным теплоносителями.

Деформации и перегибы труб

Если вследствие неудачного расположения или неправильного монтажа при прокладке на поверхности труб AXIOpress образовался излом или деформация, то данный участок трубопровода необходимо отремонтировать. В случае прокладки труб в узком месте – использовать угловой фитинг.

Расположение трубопроводов

При совместной прокладке трубопроводов горячего и холодного водоснабжения трубопроводы горячего водоснабжения необходимо прокладывать над трубопроводами холодного водоснабжения.

Выводы

Трубы AXIOpress запрещается использовать в качестве проводника заземления для электрических установок. По этой причине при частичной замене металлических трубопроводов на трубы из ассортимента AXIOpress необходимо проверить наличие соответствующего заземления.

Защита от замерзания

Заполненные трубы AXIOpress необходимо защищать от замерзания. Для защиты систем AXIOpress могут применяться следующие антифризы:

Этиленгликоль (антифриз N): разрешается применение с максимально допустимой концентрацией в 50%. Мы рекомендуем не превышать концентрацию 35%. Концентрация антифриза N 50 % соответствует защите от замерзания при температуре до -38°C. Концентрация антифриза N 35% соответствует защите от замерзания при температуре до -22°C. Если концентрация антифриза превышает 50%, возникает обратный эффект. При температурах ниже -25°C образуется ледяная каша. Пропиленгликоль: разрешается применение с максимально допустимой концентрацией 25%. Пропиленгликоль применяется главным образом в пищевой промышленности. Концентрация 25% соответствует защите от замерзания при температуре до -10°C. Превышение максимальной концентрации может привести к образованию разрывов от напряжения.

Радиус изгиба

Допускается изгибание труб AXIOpress с радиусом изгиба не менее 5 диаметров трубы.



В области изгиба запрещается выполнять запрессовку. Кроме того, если изгиб должен располагаться непосредственно перед фитингом, его необходимо выполнять перед запрессовкой. Трубы AXIOpress диаметром до 20 мм можно изгибать вручную, применение специальных пружин не обязательно. Для труб диаметром более 25 мм могут использоваться стандартные трубогибочные инструменты.

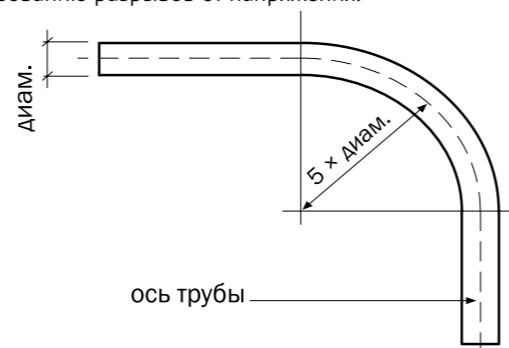


Рисунок 8. Минимальный радиус изгиба труб AXIOpress

3.5. Исследовательские испытания системы трубопроводов AXIOpress в ОАО «НИИ Сантехники»

В разработке системы трубопроводов AXIOpress приняли участие главные специалисты ОАО «НИИ Сантехники». В России на сегодняшний день среди научных учреждений подобного профиля научно-исследовательский институт санитарной техники является единственным, где имеется испытательный центр и лабораторный комплекс для испытания и тестирования санитарно-технического оборудования различного назначения.

Для подтверждения надежности системы проводился ряд гидравлических и циклических испытаний соединений труб с фитингами AXIOpress.

Таблица 10. Программа испытания соединений труб с латунными фитингами AXIOpress по ГОСТ Р 52134-2003

Контролируемый параметр	Номер подраздела, пункта настоящего стандарта		Требования стандарта
	Технических требований	Методов контроля	
Стойкость к действию постоянного внутреннего давления	5.1.25	8.8	при температуре 95°C не менее 1000 часов)
Стойкость при циклическом изменении температуры	5.1.26		в течение 5000 циклов при попеременном воздействии холодной (23°C) и горячей (95°C) воды
Стойкость при циклическом изменении давления	5.1.27	8.22	10000 циклов при давлении от 0,5 до 10 бар
Стойкость к действию растягивающей нагрузки	5.1.28	8.24	при температуре 20°C и 95°C
Стойкость к действию постоянного внутреннего давления при изгибе	5.1.29	8.25	R=20D при температуре 20°C и 95°C не менее 1 часа
ГОСТ Р 53630-2009 «Трубы напорные многослойные для систем водоснабжения и отопления»			
Стойкость к расслоению	5.1.4	8.8	при растяжении передней кромки на 10 %
Стойкость к расслоению клевого соединения ненагруженной трубы	5.1.6	8.10	не менее на 10 Н/см
Термическая стабильность	5.1.10	8.14	термическая стабильность

В результате проведенных испытаний установлено, что соединения труб с фитингами системы AXIOpress полностью выдержали все испытания по Программе. Данные испытания свидетельствуют о том, что ряд прочностных и эксплуатационных показателей значительно превышает показатели ГОСТ, и о высоком запасе прочности системы трубопроводов AXIOpress на основе напорных труб PE-Xb EVOH, PE-Xb/Al/PE-Xb и PE-Xb с универсальными фитингами. Соединения с уверенностью можно размещать в конструкции полов и стен (скрытая разводка) в соответствии с требованиями СП 41-102-98 и СП 40-103-98.

4. УКАЗАНИЯ ПО ПРОЕКТИРОВАНИЮ

Проектирование системы трубопроводов AXIOpress должно выполняться в соответствии с действующими нормами и стандартами:

- СП 40-103-98 «Проектирование и монтаж трубопроводов систем холодного и горячего внутреннего водоснабжения с использованием металлополимерных труб»;
- СНиП 23-03-2003 «Защита от шума»;
- СП 30.13330.2012 (актуализированная версия СНиП 41 - 01-2003);
- СанПиН 2.1.4.559-96 «Питьевая вода. Гигиенические требования к качеству воды централизованных систем питьевого водоснабжения. Контроль качества»;
- Санпин 2.1.2.1002-00 «Санитарно-эпидемиологические требования к жилым зданиям и помещениям»;
- Гидравлические расчеты и проектирование трубопроводов хозяйственно-питьевого водоснабжения с использованием системы AXIOpress выполняются на основе СНиП 2.04.01-85 и ТР-139-03. Необходимые данные можно получить из нижеприведенных расчетов, графиков и таблиц.



Не допускается применять трубы из сшитого полиэтилена для расширительного, предохранительного, переливного и сигнального трубопроводов.

4.1. Выполнение гидравлических расчетов компенсаторов. Линейное удлинение трубопроводов.

Все материалы на протяжении времени испытывают на себе воздействие различных температур и реагируют путем более или менее явного изменения своих размеров. Такое явление получило название теплового удлинения трубопроводов. На практике оно может проявляться как в увеличении размеров в случае повышения температуры, так и уменьшении при снижении температуры.

Для полимерных труб, в отличие от металлических, значение линейного удлинения является существенным. Показателем расширения трубы в условиях колебания температуры служит коэффициент линейного расширения.

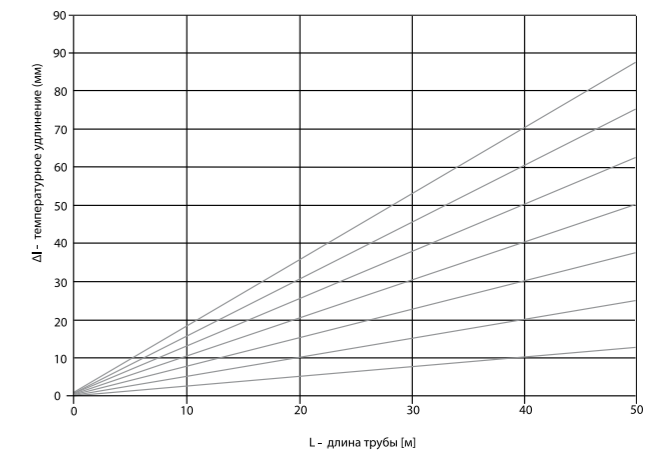


Рисунок 9.

Температурное удлинение трубопроводов L (в мм) определяется из выражения: $\Delta L = \alpha \times L \times \Delta T$, мм

α – коэффициент линейного расширения (указывается в технических параметрах труб);

L – длина прямолинейного участка трубы, которая претерпит изменения при нагреве, м;

ΔT – разница между температурой окружающей среды при монтаже трубопровода и максимальной температурой теплоносителя при эксплуатации системы, °C

Коэффициент удлинения труб AXIOpress: для металлополимерных труб $\alpha = 0,025$ мм/(мК); для труб PE-Xb $\alpha_{max} = 0,2$ мм/(мК).

Температурные удлинения трубопроводов системы AXIOpress при проектировании и монтаже необходимо компенсировать установкой компенсаторов. Компенсатор – это участок трубы, подсоединенный свободно, как правило, в местах изменения направления трубопровода (см. рис 11).

Где:
 L_k – длина плеча компенсатора
 x – минимальное расстояние от стены
 L – температурное удлинение
 F_p – неподвижная опора
 L – длина трубы
 G_s – скользящий хомут

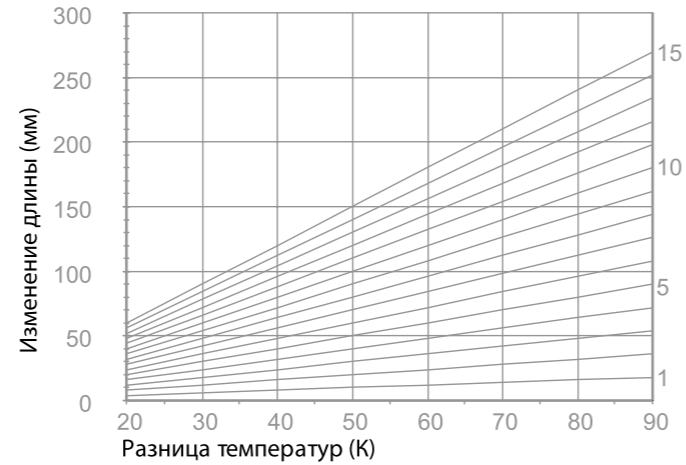
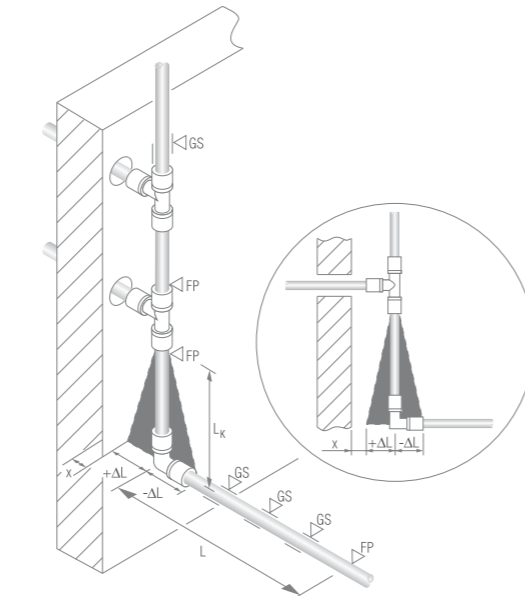
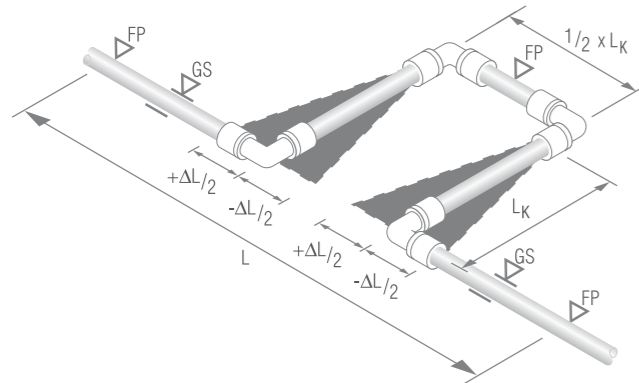


Рисунок 10. Линейное удлинение длины труб AXIOpress: PE-Xb, PE-Xb EVOH

Длина плеча компенсатора зависит от материала (const материала C). Минимальная длина плеча компенсатора L_k рассчитывается по формуле: $L_k = C \sqrt{d \times \Delta L}$

Где:
 L_k – длина компенсационного участка (мм);
 C – константа материала (для PE-Xb/Al/PE-Xb $C = 35$ мм, для PE-Xb $C = 12$ мм);

ΔL – (мм);
 d – наружный диаметр трубы (мм);
 L_k – длина плеча компенсатора;
 ΔL – температурное удлинение;
 L – длина трубы;
 F – неподвижная опора;
 G – скользящий хомут.



▲ Рисунок 11. Пример компенсатора

◀ Рисунок 12. Компенсатор температурного удлинения (П-образный)

Примеры расчетов

Длина трубы, температурное удлинение которой необходимо компенсировать, составляет 10 м. Разница температур между температурой монтажа и максимальной температурой эксплуатации составляет 60К. Наружный диаметр трубы – 20 мм. Определяем длину плеча компенсатора в зависимости от типа трубы.

Расчет длины плеча компенсатора для полимерной трубы AXIOpress (PE-Xb):

$\Delta L = \alpha \times L \times \Delta T$	$L_k = C \sqrt{d \times \Delta L}$
$\Delta L = 0,14 \text{ мм/м} \times K \times 10 \text{ м} \times 60 \text{ К}$	$L_k = 12 \sqrt{(20 \times 84)}$
$\Delta L = 84 \text{ мм}$	$L_k = 492 \text{ мм}$



Хомуты на компенсаторы не устанавливаются, чтобы не нарушить изгиб трубы. Отрезок между петлями компенсатора составляет 1/2 от значения L_k . Длина плеча компенсатора не должна быть больше максимального расстояния между креплениями для данного диаметра трубопровода.

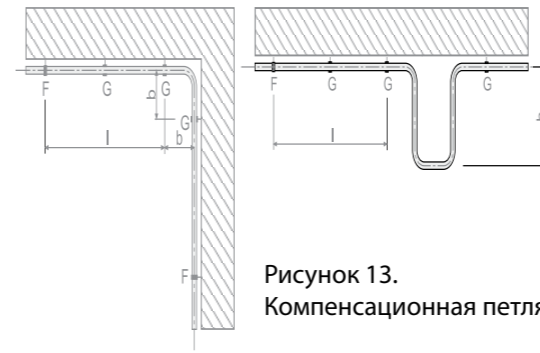


Рисунок 13. Компенсационная петля

Если спроектированной схемой систем трубопроводов горячего водоснабжения или отопления не предусмотрено наличие дополнительного пространства для компенсации температурного удлинения, то необходимо включить в проект компенсационные петли.

Где:
 L – длина труб
 F – неподвижная опора
 G – скользящая опора

Указания:

При монтаже трубопроводов системы AXIOpress методом скрытой разводки (в полах и стенах) внимательно следить за тем, чтобы при радиаторном подключении оставалось достаточное пространство для компенсации удлинения труб.

Для монтажа разводки из плинтуса использовать только универсальные металлополимерные трубы AXIOpress (PE-Xb/Al/PE-Xb).

- Разводка от коллектора до радиаторов должна быть дугообразной.
- Арматура на трубопроводе не должна монтироваться на отрезках, которые являются компенсационным плечом, а также в местах, где ее установка может блокировать перемещение трубопровода (вплотную к подвижным опорам).
- Монтировать арматуру необходимо как точку неподвижной опоры, что защитит трубопровод от влияния силы тяжести арматуры и воздействия сил при открытии/закрытии арматуры.
- При осевом пересечении трубопроводов из полимерных и стальных труб, для определения длины компенсационного плеча, удлинение данного отрезка следует учитывать как сумму удлинений обоих трубопроводов.

4.2. Крепление трубопроводов

Для крепления трубопроводов разрешается использовать хомуты, соответствующие следующим требованиям:

- пригодность для применения с трубами из полимеров;
- шумопоглощающий материал;
- правильный размер (при монтаже хомут должен свободно скользить по трубе, не давать ей выпасть).

Правильная расстановка опор при проектировании и монтаже позволит трубопроводу свободно скользить в пределах величин температурных удлинений.

Скользкой называется опора, фиксирующая трубопровод, но не препятствующая его осевому перемещению. Неподвижной называется опора, не позволяющая трубопроводу перемещаться в точке крепления.

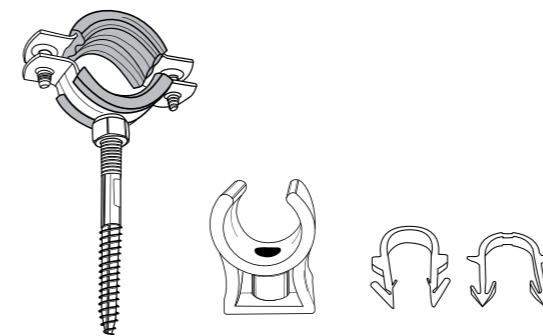


Рисунок 14. Пример крепежей для монтажа трубопроводов AXIOpress

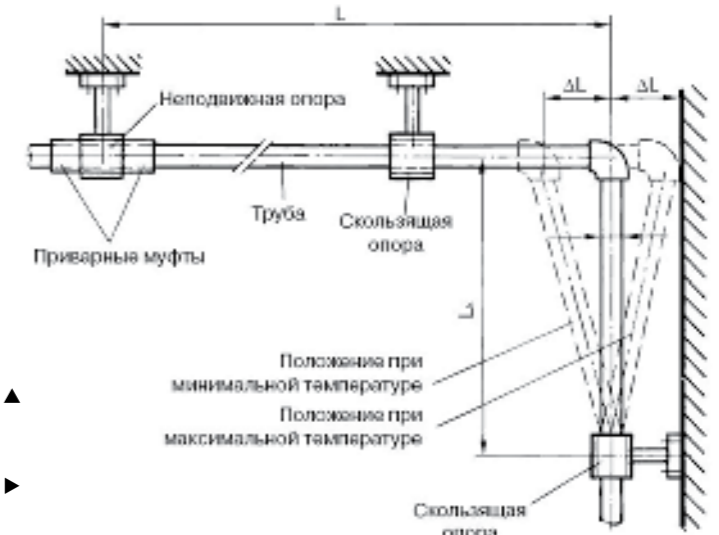


Рисунок 15. Монтаж опор

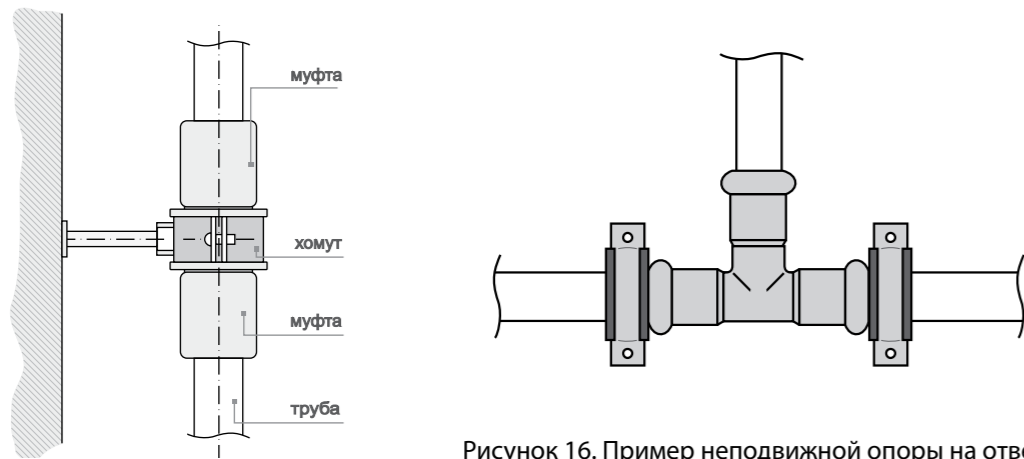


Рисунок 16. Пример неподвижной опоры на ответвлении

4.3. Теплогидравлические параметры трубопроводов AXIOpress.

4.3.1. Расчет потерь тепла

Тепловые потери труб в системе AXIOpress определяются основным термическим сопротивлением, которым в данном случае является сопротивление наружной теплоотдачи. Для практических расчетов следует принимать теплотери полимерных и металлополимерных труб по значениям, указанным в нижеследующих таблицах 11 и 12.

Таблица 11. Тепловые потери на горизонтально проложенных трубах AXIOpress (открытая разводка)

Номинальный наружный диаметр, мм	Разность температур теплоносителя и окружающей среды	Теплотери на 1 п/м трубы, Вт	Номинальный наружный диаметр, мм	Разность температур теплоносителя и окружающей среды	Теплотери на 1 п/м трубы, Вт
16	30	18,35	16	60	41,80
20		22,32	20		51,60
25		26,40	25		60,02
16	40	26,15	16	70	51,15
20		31,60	20		61,65
25		37,45	25		72,15
16	50	33,50	16	80	60,10
20		41,25	20		72,35
25		48,5	25		85,80



Данные значения приведены для систем, проложенных вблизи пола. При прокладке под потолком тепловые потери снижаются в среднем на 27%.

Таблица 12. Тепловые потери на вертикально проложенных трубах AXIOpress (открытая разводка)

Номинальный наружный диаметр, мм	Разность температур теплоносителя и окружающей среды	Теплотери на 1 п/м трубы, Вт	Номинальный наружный диаметр, мм	Разность температур теплоносителя и окружающей среды	Теплотери на 1 п/м трубы, Вт
16	30	16,50	16	60	37,90
20		19,45	20		45,35
25		22,2	25		52,40
16	40	23,20	16	70	46,00
20		28,00	20		54,18
25		32,50	25		62,80
16	50	31,00	16	80	54,10
20		36,20	20		63,80
25		41,90	25		74,96

При необходимости выполнения особо точных расчетов следует применять известные формулы для расчетов теплопередачи для многослойной цилиндрической стенки с геометрическими и физическими характеристиками, указанными в описаниях труб системы AXIOpress.

Уменьшение теплотерь для труб, изолированных материалами с коэффициентом теплопроводности в пределах 0,05–0,1 Вт/м*К, учитывают умножением на 0,5-0,7, причем меньшая величина принимается для меньшей теплопроводности. Для систем, которые закрыты экраном, тепловые потери ниже на 25%.

4.3.2. Гидравлический расчет

Определение диаметров и проектирование трубопроводов хозяйственно-питьевого водоснабжения с использованием систем AXIOpress выполняется в соответствии с требованиями СП 30.13330.2012 и ТР-139-03. Необходимые данные для расчетов можно получить из предоставленных ниже графиков и таблиц, в которых представлены значения потерь давления для фитингов и труб AXIOpress, а также показаны минимальный и расчетный протоки часто используемых точек водозабора. Потери давления в трубопроводе состоят из линейных потерь давления и местных потерь на элементах трубопроводных систем. К линейным потерям давления относятся потери давления на трение в трубе, они зависят от режима течения, температуры и расхода воды, а также от шероховатости стенки и диаметра трубы.

Зависимость между расходом воды и линейными потерями давления в трубопроводе – квадратичная, это означает, что трёхкратный прирост расхода приведёт к увеличению потерь давления на участке в 3²=9 раз, а снижение расхода в два раза приведёт к уменьшению потерь давления в трубопроводе в 2²=4 раза.

К местным потерям давления относятся потери на запорной и регулирующей арматуре, а также потери на отводах, тройниках, переходах и т.д. Потери давления на запорной и регулирующей арматуре определяются на основании её пропускной способности (Kvs), приведенной в характеристиках арматуры. Потери давления на отводах и переходах определяются на основании данных о коэффициентах местных сопротивлений этих элементов полученных в результате гидравлических испытаний. Зависимость между расходом воды и местными потерями давления в трубопроводе – квадратичная. Благодаря низкой шероховатости внутренней поверхности трубы системы AXIOpress обладают низкими потерями давления при транспортировке теплоносителя (табл. 13).

Таблица 13. Коэффициенты потерь давления фитингов AXIOpress

Фитинг	Размер, мм	Коэф-нт потери давления	Эквивал. длина трубы, м
Соединение	16x1/2"	1	0,3
Муфта	16	0,5	0,2
Уголок	16	3,2	1,3
Тройник с внутренней резьбой	16	0,8	0,3
Тройник с наружной резьбой	16	3,6	1,5
Соединение	20x3/4"	0,8	0,4
Муфта	20	0,3	0,2
Уголок	20	2,3	1,7
Тройник с внутренней резьбой	20	0,6	0,4
Тройник с наружной резьбой	20	2,6	1,9
Соединение	25x3/4"	0,8	0,4
Муфта	25	0,3	0,2
Уголок	25	2,3	1,7
Тройник с внутренней резьбой	25	0,6	0,4
Тройник с наружной резьбой	25	2,6	1,9
Соединение	32x1"	0,5	0,3
Муфта	32	0,2	0,2
Уголок	32	2,4	2,5
Тройник с внутренней резьбой	32	0,3	0,3
Тройник с наружной резьбой	32	2,5	2,6

Таблица 14. Коэффициенты потерь давления арматуры

Точка водозабора	Dn	Миним. поток PminFL, бар	Смешанный водоразбор воды		Разбор холодной или горячей воды VR, л/с
			холодная VRFL, л/с	горячая VR FL, л/с	
АРМАТУРА ДЛЯ КУХНИ:					
Посудомоечная машина	10	1	-	-	0,15
Смеситель для раковины	15	1	0,7	0,7	
Стиральная машина	15	1	-	-	0,25
Выпускной клапан с аэратором	10	1	-	-	0,15
Выпускной клапан с аэратором	15	1	-	-	0,15
АРМАТУРА ДЛЯ ВАННОЙ:					
Смеситель для ванной	15	1	0,15	0,15	
Душевая лейка	15	1	0,1	0,1	0,2
Смеситель для умывальника	15	1	0,7	0,7	
Смеситель для биде	15	1	0,7	0,7	
АРМАТУРА ДЛЯ ТУАЛЕТА:					
Унитаз	15	1	-	-	0,3
Сливной бачок	15	0,5	-	-	0,13
Напорный клапан	15	1,2	-	-	0,7
Напорный клапан	20	1,2	-	-	1
Напорный клапан	25	0,4	-	-	1
ВОДОНАГРЕВАТЕЛИ:					
Электрический водонагреватель	15	1	-	-	0,1
Муфта	32	0,2	0,2		
Уголок	32	2,4	2,5		
Тройник с внутренней резьбой	32	0,3	0,3		
Тройник с наружной резьбой	32	2,5	2,6		
СПЕЦИАЛЬНАЯ АРМАТУРА:					
Смеситель	20	1	0,3	0,3	
Спускной клапан без аэрации	15	0,5	-	-	0,3
Спускной клапан без аэрации	20	0,5	-	-	0,5
Спускной клапан без аэрации	25	0,5	-	-	1

Для арматур, которые не указаны в таблице, следует соблюдать указания производителя.

Рисунок 17. График области рабочих характеристик для расчета максимального значения расхода (VS) суммарного расхода (ΣVR) для жилого дома, административного здания до суммарного расхода (ΣVR) в 20 л/с.

1. При расчетном значении расхода $\geq 0,5$ л/с применим для напорных клапанов
2. При расчетном значении расхода < 5 л/с применим для сливных бачков

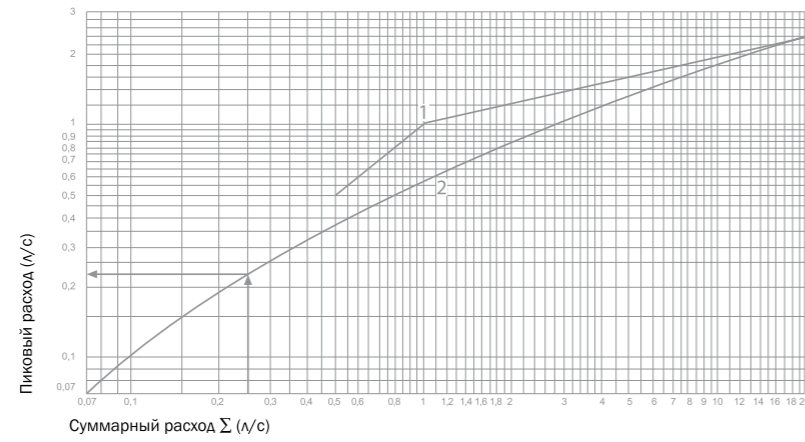


Рисунок 18. Номограмма потерь давления для труб PE-Xb/Al/PE-Xb в системе отопления

Объем воды на 1 п/м трубы:
 16x2,7 мм $\geq 0,11$ dm³,
 20x3,3 мм $\geq 0,16$ dm³,
 25x4,0 мм $\geq 0,25$ dm³,
 32x4,0 мм $\geq 0,45$ dm³

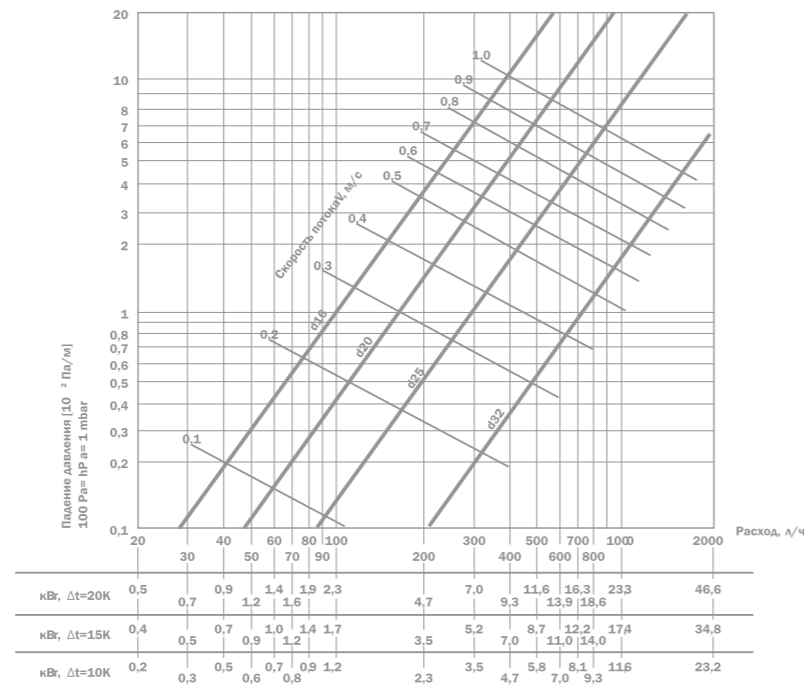


Рисунок 19. Номограмма потерь давления для труб PE-Xb/Al/PE-Xb в системе ГВС и ХВС.

Объем воды на 1 п/м трубы:
 16x2,7 мм $\geq 0,11$ dm³,
 20x3,3 мм $\geq 0,16$ dm³,
 25x4,0 мм $\geq 0,25$ dm³,
 32x4,0 мм $\geq 0,45$ dm³

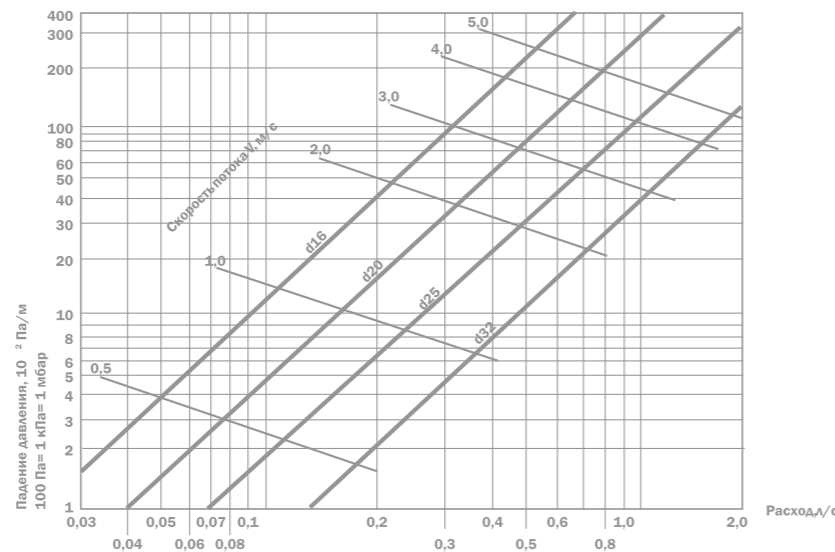


Рисунок 20. Номограмма потерь давления для труб PE-Xb в системе отопления

Объем воды на 1 п/м трубы:
 16x2,2 мм $\geq 0,11$ dm³,
 20x2,8 мм $\geq 0,16$ dm³

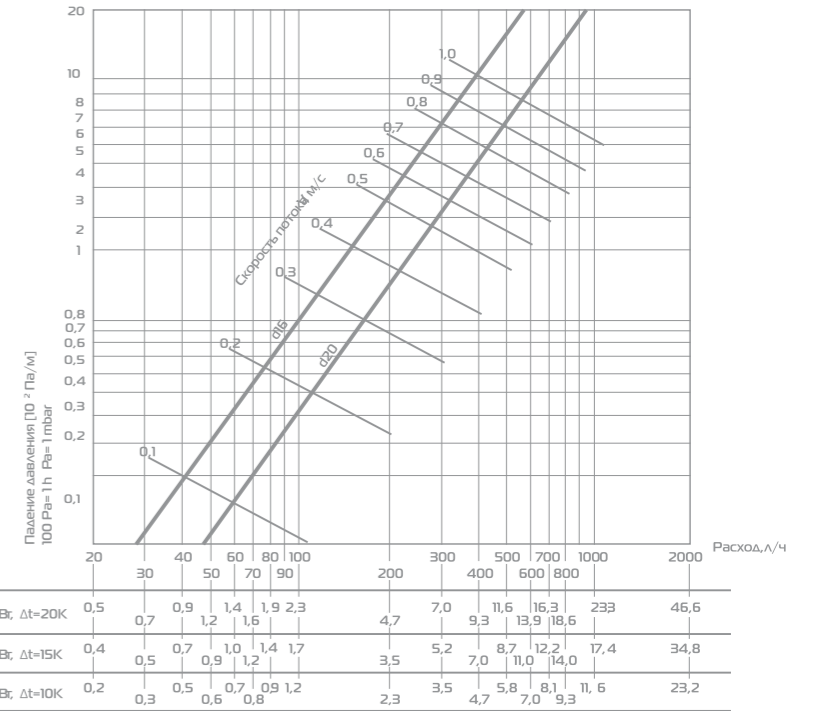


Рисунок 21. Номограмма потерь давления для труб PE-Xb водоснабжения

Объем воды на 1 п/м трубы:
 16x2,2 мм $\geq 0,11$ dm³,
 20x2,8 мм $\geq 0,16$ dm³

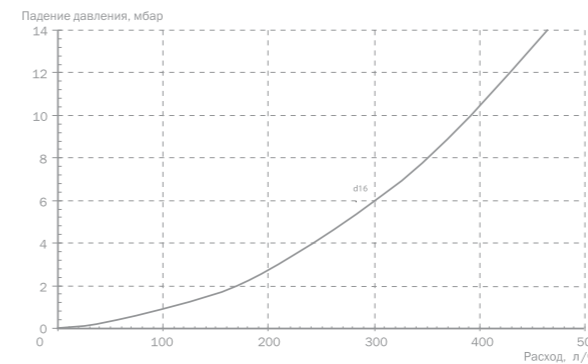
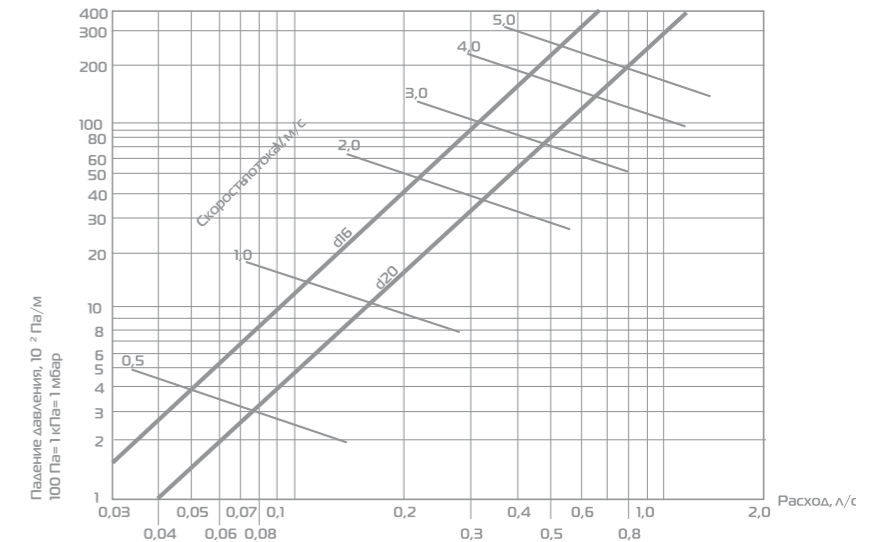


Рисунок 22. График падения давления ▲ в трубах PE-Xb EVON системы AXIOpress

Рисунок 23. График пропускной способности ► труб PE-Xb EVON системы AXIOpress

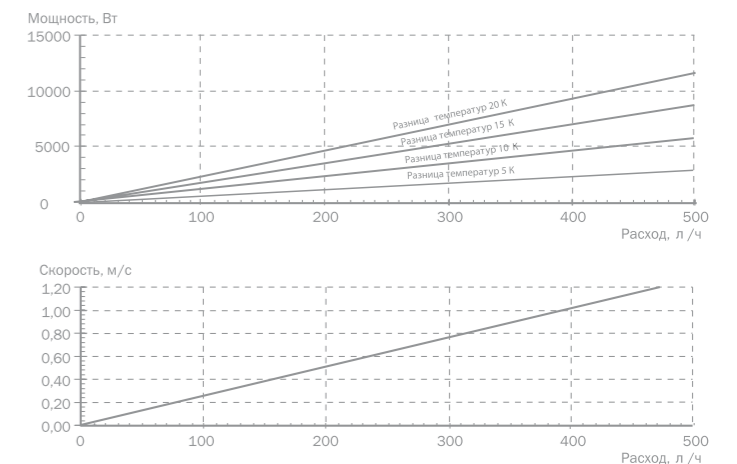


Таблица 15. Потери давления вследствие трения в универсальных трубах AXIOpress для трубопроводов водоснабжения диаметрами 16/20/25 мм.

Скорость потока, м/с	Диаметр трубы								
	16 мм			20 мм			25 мм		
	V , л/с	m , кг/ч	R , гПа/м, мбар/м	V , л/с	m , кг/ч	R , гПа/м, мбар/м	V , л/с	m , кг/ч	R , гПа/м, мбар/м
0,1	0,011	38,0	0,3	0,016	58,6	0,2	0,025	91,6	0,1
0,2	0,016	57,1	0,5	0,024	87,9	0,3	0,038	137,4	0,2
0,2	0,021	76,1	0,6	0,033	117,3	0,4	0,051	183,2	0,5
0,3	0,026	95,1	0,8	0,041	146,6	1,0	0,064	229,0	0,7
0,3	0,032	114,1	1,8	0,049	175,9	1,3	0,076	274,8	1,0
0,4	0,037	133,2	2,3	0,057	205,2	1,7	0,089	320,6	1,3
0,4	0,042	152,2	2,9	0,065	234,5	2,2	0,102	366,4	1,6
0,5	0,048	171,2	3,5	0,073	263,8	2,7	0,115	412,2	2,0
0,5	0,053	190,2	4,2	0,081	293,1	3,2	0,127	458,0	2,4
0,6	0,058	209,3	5,0	0,090	322,5	3,8	0,140	503,8	2,8
0,6	0,063	228,3	5,8	0,098	351,8	4,4	0,153	549,7	3,3
0,7	0,069	247,3	6,7	0,106	381,1	5,1	0,165	595,5	3,8
0,7	0,074	266,3	7,6	0,114	410,4	5,7	0,178	641,3	4,3
0,8	0,079	285,3	8,5	0,122	439,7	6,5	0,191	687,1	4,9
0,8	0,085	304,4	9,6	0,130	469,0	7,3	0,204	732,9	5,5
0,9	0,090	323,4	10,6	0,138	498,4	8,1	0,216	778,7	6,1
0,9	0,095	342,4	11,7	0,147	527,7	8,9	0,229	824,5	6,7
1,0	0,100	361,4	12,9	0,155	557,0	9,8	0,242	870,3	7,4
1,0	0,106	380,5	14,1	0,163	586,3	10,7	0,254	916,1	8,1
1,1	0,111	399,5	15,4	0,171	615,6	11,7	0,267	961,9	8,8
1,2	0,127	456,6	19,4	0,195	703,6	14,8	0,305	1099,3	11,2
1,3	0,137	494,6	22,4	0,212	762,2	17,0	0,331	1190,9	12,9
1,4	0,151	545,3	26,6	0,233	840,4	20,2	0,365	1313,1	15,3
1,5	0,159	570,7	28,8	0,244	879,4	21,9	0,382	1374,1	16,6
1,6	0,169	608,7	32,3	0,261	938,1	24,6	0,407	1465,7	18,6
1,7	0,180	646,8	36,0	0,277	996,7	27,4	0,433	1557,4	20,7
1,8	0,190	684,8	39,8	0,293	1055,3	30,3	0,458	1649,0	23,0
1,9	0,201	722,9	43,8	0,309	1114,0	33,4	0,483	1740,6	25,3
2,0	0,211	760,9	48,0	0,326	1172,6	36,6	0,509	1832,2	27,7
2,1	0,222	799,0	52,4	0,342	1231,2	40,4	0,534	1923,8	30,3
2,2	0,233	837,0	56,9	0,358	1289,9	43,4	0,560	2015,4	32,9
2,3	0,243	875,1	61,7	0,375	1348,5	47,0	0,585	2107,0	35,6
2,4	0,254	913,1	66,5	0,391	1407,1	50,8	0,611	2198,6	38,5
2,5	0,264	951,1	71,6	0,407	1465,7	54,6	0,636	2290,2	41,4
2,6	0,275	989,2		0,423	1524,4		0,662	2381,8	44,4
2,7	0,285	1027,2		0,440	1583,0		0,687	2473,4	47,5
2,8	0,296	1065,3		0,456	1641,6		0,713	2565,0	50,8
2,9	0,306	1103,3		0,472	1700,3		0,738	2656,7	54,1
3,0	0,317	1141,4		0,489	1758,9		0,763	2748,3	57,5
3,6	0,380	1369,7		0,586	2110,7		0,916	3297,9	80,1
4,0	0,423	1521,8		0,651	2345,2		1,018	3664,4	97,1
4,6	0,486	1750,1		0,749	2697,0		1,171	4214,0	125,3
5,0	0,528	1902,3		0,814	2931,5		1,272	4580,4	146,0

Таблица 16. Потери давления вследствие трения в универсальных трубах AXIOpress для трубопроводов водоснабжения диаметрами 32/40/50/63 мм.

Скорость потока, м/с	Диаметр трубы								
	32 мм			40 мм			50 мм		
	V , л/с	m , кг/ч	R , гПа/м, мбар/м	V , л/с	m , кг/ч	R , гПа/м, мбар/м	V , л/с	m , кг/ч	R , гПа/м, мбар/м
0,1	0,045	160,9	0,1	0,08	289,5	0,1	0,132	475,3	0,1
0,2	0,068	244,3	0,2	0,121	434,3	0,1	0,198	712,9	0,1
0,2	0,090	325,7	0,3	0,161	579,1	0,2	0,264	950,6	0,2
0,3	0,113	407,2	0,5	0,201	723,8	0,3	0,330	1188,2	0,3
0,3	0,136	488,6	0,7	0,241	868,6	0,5	0,396	1425,9	0,3
0,4	0,158	570,0	0,9	0,281	1013,4	0,6	0,462	1663,5	0,5
0,4	0,181	651,4	1,1	0,322	1158,1	0,8	0,528	1901,2	0,6
0,5	0,204	732,9	1,4	0,362	1302,9	1,0	0,594	2138,8	0,7
0,5	0,226	814,3	1,7	0,402	1447,6	1,2	0,660	2376,5	0,8
0,6	0,249	895,7	2,1	0,442	1592,4	1,4	0,726	2614,1	1,0
0,6	0,271	977,2	2,3	0,483	1737,2	1,6	0,792	2851,7	1,2
0,7	0,294	1058,6	2,6	0,523	1881,9	1,8	0,858	3089,4	1,3
0,7	0,317	1140,0	3,0	0,563	2026,7	2,1	0,924	3327,0	1,5
0,8	0,339	1221,5	3,4	0,603	2171,5	2,4	0,990	3564,7	1,7
0,8	0,362	1302,9	3,8	0,643	2316,2	2,6	1,056	3802,3	1,9
0,9	0,385	1384,3	4,2	0,684	2461,0	2,9	1,122	4040,0	2,2
0,9	0,407	1465,7	4,7	0,724	2605,8	3,3	1,188	4277,6	2,4
1,0	0,430	1547,2	5,1	0,764	2750,5	3,6	1,254	4515,3	2,6
1,0	0,452	1628,6	5,6	0,804	2895,3	3,9	1,320	4752,9	2,9
1,1	0,475	1710,0	6,1	0,844	3040,1	4,3	1,386	4990,6	3,2
1,2	0,543	1954,3	7,8	0,965	3474,4	5,4	1,584	5703,5	4,1
1,3	0,588	2117,2	9,1	1,046	3763,9	6,3	1,716	6178,8	4,6
1-4	0,648	2334,3	10,7	1,153	4149,9	7,5	1,892	6812,5	5,5
1,5	0,679	2442,9	11,6	1,206	4342,9	3,1	1,980	7129,4	6,1
1,6	0,724	2605,8	13,0	1,287	4632,5	9,1	2,112	7604,7	6,7
1,7	0,769	2768,6	14,5	1,367	4922,0	10,1	2,244	8080,0	7,5
1,8	0,814	2931,5	16,0	1,448	5211,5	11,2	2,376	8555,2	8,3
1,9	0,860	3094,3	17,7	1,528	5501,1	12,4	2,508	9030,5	9,1
2,0	0,905	3257,2	19,4	1,608	5790,6	13,6	2,641	9505,8	10,0
2,1	0,950	3420,1	21,2	1,689	6080,1	14,8	2,773	9981,1	11,0
2,2	0,995	3582,9	23,0	1,769	6369,6	16,1	2,905	10456,4	11,9
2,3	1,040	3745,8	24,9	1,850	6659,2	17,5	3,037	10931,7	12,9
2,4	1,086	3908,6	26,9	1,930	6948,7	18,9	3,169	11407	13,9
2,5	1,131	4071,5	29,0	2,011	7238,2	20,3	3,301	11882,3	13
2,6	1,176	4234,4	31,1	2,091	7527,8	21,8	3,433	12357,6	16,1
2,7	1,221	4397,2	33,3	2,171	7817,3	23,4	3,565	12832,9	17,3
2,8	1,267	4560,1	33,6	2,252	8106,8	25,0	3,697	13308,2	13,5
2,9	1,312	4722,9	37,9	2,332	8396,3	26,6	3,829	13783,5	19,7
3,0	1,357	4885,8	40,3	2,413	8685,9	28,3	3,961	14258,7	20,9
3,6	1,629	5863,0	36,2	2,895	10423,1	39,5	4,753	17110,5	29,2
4	1,810	6514,4	68,1	3,217	11581,2	47,9	5,281	19011,7	33,4
4,6	2,081	7491,6	88,0	3,700	13318,3	61,9	6,073	21863,4	45,8
5,0	2,262	8143,0	102,6	4,021	14476,5	72,2	6,601	23764,6	53,4

Таблица 17. Потери давления вследствие трения в трубах AXIOpress для трубопроводов отопления 16/20/25 мм.

Подводимая мощность, Вт				Расход	Ø16		Ø20		Ø25	
Разница температур, К					V	R	V	R	V	R
20K	15K	10K	5K		л/с	гПа/м	л/с	гПа/м	л/с	гПа/м
20K	15K	10K	5K	кг/ч	л/с	мбар/м	л/с	мбар/м	л/с	мбар/м
200	150	100	50	0,13	0,02	0,07				
300	225	150	75	0,19	0,03	0,11				
400	300	200	100	0,25	0,05	0,14				
600	450	300	150	0,38	0,07	0,21				
800	600	400	200	0,51	0,09	0,28				
1000	750	500	250	0,64	0,11	0,35				
1200	900	600	300	0,76	0,14	0,42				
1400	1050	700	350	0,89	0,16	0,49				
1600	1200	800	400	1,02	0,18	0,56				
1800	1350	900	450	1,15	0,20	0,63				
2000	1500	1000	500	2,21	0,23	0,70	0,15	0,30		
2300	1725	1150	575	2,80	0,26	0,81	0,17	0,34		
2800	2100	1400	700	3,91	0,32	1,94	0,21	0,42		
3000	2250	1500	750	4,40	0,34	2,18	0,22	0,79		
3500	2625	1750	875	5,73	0,40	2,84	0,26	1,02		
4000	3000	2000	1000	7,21	0,45	3,57	0,29	1,29	0,19	0,45
4500	3375	2250	1125	8,83	0,51	4,37	0,33	1,57	0,21	0,55
5000	3750	2500	1250	10,60	0,57	5,24	0,37	1,88	0,23	0,66
5500	4125	2750	1375	12,50	0,62	6,17	0,40	2,22	0,26	0,77
6000	4500	3000	1500	14,55	0,68	7,18	0,44	2,57	0,28	0,90
6500	4875	3250	1625	16,73	0,73	8,25	0,48	2,95	0,31	1,03
7000	5250	3500	1750	19,04	0,79	9,38	0,51	3,36	0,33	1,17
7500	5625	3750	1875		0,85	10,58	0,55	3,78	0,35	1,31
8000	6000	4000	2000		0,90	11,84	0,59	4,23	0,38	1,47
8500	6375	4250	2125		0,96	13,16	0,62	4,70	0,40	1,63
9000	6750	4500	2250		1,02	14,55	0,66	5,19	0,42	1,80
9500	7125	4750	2375		1,07	16,00	0,70	5,70	0,45	1,98
10000	7500	5000	2500				0,73	6,23	0,47	2,16
10500	7875	5250	2625				0,77	6,79	0,49	2,35
11000	8250	5500	2750				0,81	7,36	0,52	2,55
11500	8625	5750	2875				0,84	7,96	0,54	2,75
12500	9375	6250	3125				0,92	9,21	0,59	3,18
13000	3750	6500	3250				0,95	9,86	0,61	3,40
14000	10500	7000	3500				1,03	11,23	0,66	3,87
15000	11250	7500	3750						0,70	4,37
16000	12000	8000	4000						0,75	4,89
17000	12750	8500	4250						0,80	5,44
18000	13500	9000	4500						0,85	6,01
19000	14250	9500	4750						0,89	6,61
20000	15000	10000	5000						0,94	7,24
22000	16500	11000	5500						1,03	8,56

Таблица 18.

Потери давления вследствие трения в универсальных трубах AXIOpress для трубопроводов водоснабжения 32/40/50/63 мм.

Подводимая мощность, Вт				Расход	Ø32	
Разница температур, К					V	R
20K	15K	10K	5K		л/с	гПа/м
20K	15K	10K	5K	кг/ч	л/с	мбар/м
7000	5250	3500	1750	300,95	0,18	0,30
7500	5625	3750	1875	322,44	0,20	0,34
8000	6000	4000	2000	343,94	0,21	0,38
8500	6375	4250	2125	365,43	0,22	0,42
9000	6750	4500	2250	386,93	0,24	0,46
9500	7125	4750	2375	408,43	0,25	0,51
10000	7500	5000	2500	429,92	0,26	0,55
10500	7875	5250	2625	451,42	0,28	0,60
11000	8250	5500	2750	472,91	0,29	0,65
11500	8625	5750	2875	494,41	0,30	0,70
12500	9375	6250	3125	537,40	0,33	0,81
13000	9750	6500	3250	558,90	0,34	0,87
14000	10500	7000	3500	601,89	0,37	0,99
15000	11250	7500	3750	644,88	0,40	1,11
16000	12000	8000	4000	687,88	0,42	1,24
17000	12750	8500	4250	730,87	0,45	1,38
18000	13500	9000	4500	773,86	0,48	1,53
19000	14250	9500	4750	816,85	0,50	1,68
20000	15000	10000	5000	859,85	0,53	1,84
22000	16500	11000	5500	945,83	0,58	2,17
24000	18000	12000	6000	1031,81	0,63	2,52
26000	19500	13000	6500	1117,80	0,69	2,90
28000	21000	14000	7000	1203,78	0,74	3,31
30000	22500	15000	7500	1289,77	0,79	3,73
32000	24000	16000	8000	1375,75	0,85	4,19
34000	25500	17000	8500	1461,74	0,90	4,66
36000	27000	18000	9000	1547,72	0,95	5,15
38000	28500	19000	9500	1633,71	1,00	5,67
40000	30000	20000	10000	1719,69		
42000	31500	21000	10500	1805,67		
44000	33000	22000	11000	1891,66		
46000	34500	23000	11500	1977,64		
48000	36000	24000	12000	2063,63		
50000	37500	25000	12500	2149,61		
52000	39000	26000	13000	2235,60		
54000	40500	27000	13500	2321,58		
56000	42000	28000	14000	2407,57		
58000	43500	29000	14500	2493,55		
60000	45000	30000	15000	2579,54		
62000	46500	31000	15500	2665,52		
64000	48000	32000	16000	2751,50		
66000	49500	33000	16500	2837,49		
68000	51000	34000	17000	2923,47		
70000	52500	35000	17500	3009,46		
76000	57000	38000	19000	3267,41		
80000	60000	40000	20000	3439,38		
84000	63000	42000	21000	3611,35		
88000	66000	44000	22000	3783,32		
92000	69000	46000	23000	3955,29		
96000	72000	48000	24000	4127,26		
100000	75000	50000	25000	4299,23		
104000	78000	52000	26000	4471,20		
108000	81000	54000	27000	4643,16		

Продолжение таблицы 18. Потери давления вследствие трения в универсальных трубах AXIOpress для трубопроводов водоснабжения 32/40/50/63 мм.

Подводимая мощность, Вт				Расход	Ø32	
Разница температур, К					V	R
20К	15К	10К	5К		л/с	мбар/м
156000	117000	78000	39000	6706,79		
160000	120000	80000	40000	6878,76		
164000	123000	82000	41000	7050,73		
168000	126000	84000	42000	7222,70		
172000	129000	86000	43000	7394,67		
176000	132000	88000	44000	7566,64		
180000	135000	90000	45000	7738,61		
184000	138000	92000	46000	7910,58		
188000	141000	94000	47000	8082,55		
192000	144000	96000	48000	8254,51		
196000	147000	98000	49000	8426,48		
200000	150000	100000	50000	8598,45		

4.4. Технологии прокладки

При проектировании и монтаже инженерных систем на основе системы трубопроводов AXIOpress необходимо учитывать минимальное расстояние между соединениями. Минимальное расстояние между соединениями зависит от длины штуцеров на фитингах и от минимальной длины трубы, требуемой для выполнения соединения.

Расчет минимальной длины трубы: $L_{min, Ti} = 3 \times L_{п-в, i} + X_i$

где:

$L_{min, Ti}$ – минимальная длина трубы в зависимости от ее типа, мм;

$L_{п-в, i}$ – длина пресс-втулки в зависимости от ее типа, мм;

X_i – пространство, необходимое под насадки инструмента, мм.

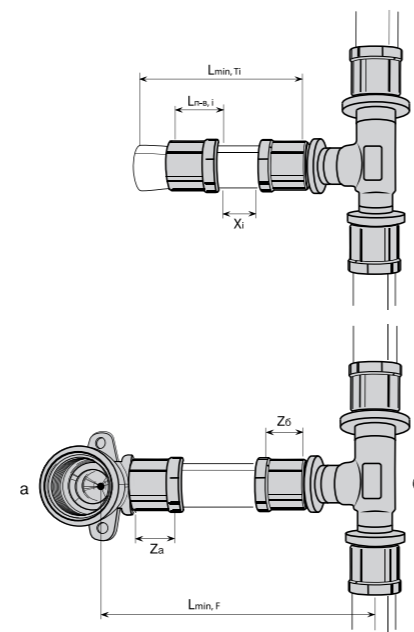
Расчет минимального расстояния между соединениями: $L_{min, F} = L_{min, Ti} + Z_a + Z_b$

где:

$L_{min, F}$ – минимальное расстояние между соединениями;

Z_a – длина штуцера фитинга (а), мм;

Z_b – длина штуцера фитинга (б), мм.



4.4.1. Скрытый монтаж трубопроводов системы AXIOpress

В соответствии с нормами современного строительства трубопроводы системы AXIOpress можно прокладывать в штробе (борозды в стене), заполненном раствором или штукатуркой, а также в конструкциях пола путем замоноличивания.

При скрытом монтаже трубопроводов AXIOpress необходимо применять систему «труба в трубе» (в защитной гофрированной трубе) или прокладку в изоляции из вспененного полиэтилена. В случае непосредственного бетонирования трубопроводов необходимо обеспечить толщину заливки над трубой (min 3 см). В случае скрытого монтажа трубопроводов в полу по системе «труба-труба» запрещается натягивать трубы по прямой линии. Трубы необходимо укладывать небольшими «волнами», принимая во внимание их начальную усадку.

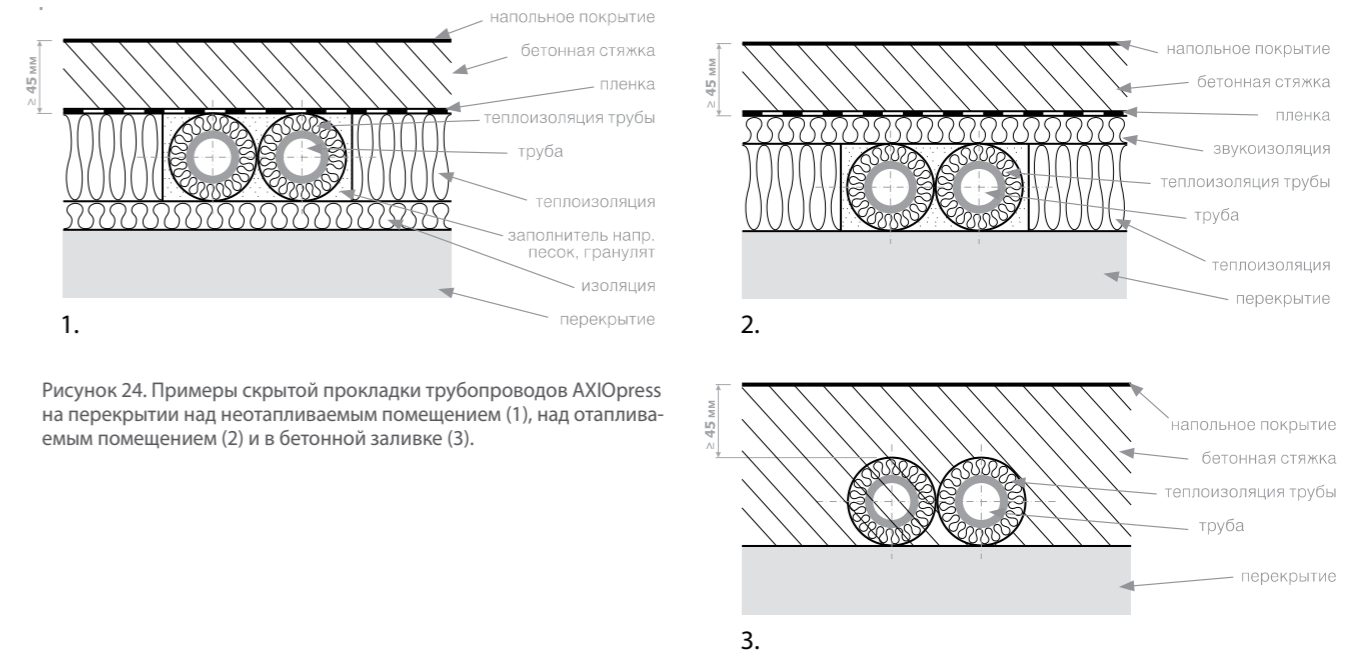


Рисунок 24. Примеры скрытой прокладки трубопроводов AXIOpress на перекрытии над неотапливаемым помещением (1), над отапливаемым помещением (2) и в бетонной заливке (3).

4.4.2. Открытый монтаж трубопроводов AXIOpress

Открытая прокладка трубопроводов системы AXIOpress применяется при монтаже систем магистральных трубопроводов в нежилых помещениях, а также стояков на производственных объектах. Данный способ прокладки также подходит при ремонте либо реконструкции старого оборудования и систем отопления.

При открытой прокладке необходимо учитывать не только технические требования, но и эстетический вид.

Необходимо:

- подобрать соответствующий тип труб и соединений;
- разработать способы компенсации теплового удлинения труб;
- выбрать метод крепления труб;
- подобрать соответствующий тип изоляции, в зависимости от типа оборудования и внешней среды.

Прокладку труб необходимо производить таким образом, чтобы влага и конденсат с других сооружений не оказывали воздействие на трубы.

4.4.3. Укладка трубопроводов AXIOpress на битумное и лакокрасочное покрытие

Перед укладкой труб системы AXIOpress на поверхности покрытые битумом или лакокрасочными материалами, содержащими растворитель, поверхности должны полностью высохнуть. При этом следует принимать во внимание время высыхания материала в соответствии с инструкцией производителя.

Необходимо ограничить места контактов труб и соединений с вышеуказанными материалами, например, с помощью полиэтиленовой пленки.

4.5. Теплоизоляция трубопроводов AXIOpress

Теплоизоляция – это конструкция, состоящая из одного или нескольких слоев теплоизоляционного материала (изделия), защитно-покровного слоя и элементов крепления. В состав теплоизоляционной конструкции могут входить пароизоляционный, предохранительный и выравнивающий слои.

Изоляция трубопроводов и фитингов должна, помимо прочего, соответствовать требованиям по теплоотдаче, теплопоглощению, акустической изоляции, защите от коррозии, выпадения конденсата между слоями, противопожарной безопасности и в случае необходимости компенсировать термическое удлинение. Выбор изоляции зависит от целей использования.

Не разрешается использовать изоляционные материалы, которые могут вызвать химическую или контактную коррозию на элементах арматуры, фитингах или трубопроводах.

Для эффективного подбора теплоизоляций необходимо провести проектные расчеты в соответствии с действующими строительными сводами правил и нормативными документами: СП 41-103-2000; СНиП 41-03-2003.

Теплоизоляция применяется:

- при монтаже трубопроводов над неотапливаемым помещением или над помещением с температурой воздуха значительно ниже, чем в оборудуемом помещении;
- при монтаже трасс с большой протяженностью, на трассах с большим количеством соединений и ответвлений;
- на участках, где возможны теплопотери;
- в системах трубопроводов, проложенных в помещениях, температура которых может составлять минусовые значения;
- при температуре точки росы помещения выше температуры теплоносителя для предотвращения конденсации влаги на стенках труб.

Таблица 19. Минимальные толщины теплоизоляционного слоя для систем холодного водоснабжения.

Вид монтажа трубопровода	Толщина изоляционного слоя при $\lambda = 0,040 \text{ Вт/(мК)}$ *
Свободная прокладка в неотапливаемых помещениях	4 мм
Свободная прокладка в отапливаемых помещениях	9 мм
В канале без теплых трубопроводов	4 мм
В канале рядом с теплыми трубопроводами	13 мм
В штрабе без теплых трубопроводов	4 мм
В штрабе рядом с теплыми трубопроводами	13 мм
На бетоне	4 мм

Толщина изоляционного слоя, приведенная в таблице 19, обеспечивает дополнительную защиту от образования конденсата при температуре питьевой воды 10°C.

Изоляция трубопроводов, арматуры и оборудования должна соответствовать требованиям по теплоотдаче, теплопоглощению, звукоизоляции, защите от коррозии, противопожарной безопасности и в случае необходимости компенсировать термическое удлинение.

Выбор изоляции зависит от целей использования. Не разрешается использовать изоляционные материалы, которые могут вызвать химическую или контактную коррозию на элементах трубопроводной арматуры, фитингах или трубопроводе.

Изоляция от з мерз ния

При прокладке трубопроводов через места, подверженные замерзанию, необходимо дополнительно их изолировать. При существовании вероятности замерзания трубопроводов в случае длительного отсутствия эксплуатации, требуется оснастить трубопровод системой сопровождающего обогрева.

Изоляция от н грев ния

Трубопроводы холодной питьевой воды должны быть защищены от перегрева. Температура питьевой воды в местах водоразбора не должна превышать 25°C. Значения толщины изоляционного слоя, представленные в таблице 19 и 20, являются минимальными требованиями. Необходимо учитывать особенности соответствующего участка монтажа и, в случае необходимости, увеличить толщину изоляционного слоя.

Шахты или конструкции у стен могут сильно перегреваться в результате соседства с трубопроводами отопления. В таких случаях защита питьевой воды от перегрева особенно важна. В зависимости от конструктивных особенностей необходимо поделить шахту, чтобы отделить трубопровод питьевой воды от горячих трубопроводов.

Трубопроводы необходимо защищать от образования конденсата, применяя антидиффузионные материалы. При прокладке трубопроводов питьевой воды необходимо учитывать достаточные расстояния до горячих трубопроводов. Не допускается монтаж трубопровода у нагреваемых строительных элементов: каминов или стен с проложенным в них отоплением.

Таблица 20. Минимальные толщины теплоизоляционного слоя для систем отопления и ГВС согласно постановления об энергосбережении.

№	Вид трубопроводов/арматуры	Минимальная толщина изоляционного слоя, применительно к теплопроводности 0,035 Вт/(м·К)
1	Внутренний диаметр до 22 мм	20 мм
2	Внутренний диаметр свыше 22 мм и до 35 мм	30 мм
3	Внутренний диаметр свыше 35 мм и до 100 мм	Равна внутреннему диаметру
4	Внутренний диаметр свыше 100 мм	100 мм
5	Трубы и арматура в соответствии со строками 1–4 в отверстиях стен и потолка, в области пересечений труб, в местах соединений труб при центральных распределителях водопроводных сетей	1/2 требований в соответствии со строками 1–4
6	Трубы и арматура в соответствии со строками 1–4, проложенные в строительных конструкциях между обогреваемыми помещениями разных пользователей	1/2 требований в соответствии со строками 1–4
7	Трубопроводы в соответствии со строкой 6, проложенные в полу	6 мм
8	Трубопроводы распределения холода и трубопроводы холодной воды, а также арматура центральной системы кондиционирования и системы охлаждения воздуха	6 мм

Изоляция трубопроводов горячей воды и трубопроводов отопления.

Для трубопроводов горячей воды необходима защита от теплоотдачи. Требования к изоляции определены в приложении 5 EnEV.

Таблица 21. Пример теплоизоляции для ограничения потерь тепловой энергии трубопроводами систем отопления и ГВС.

Вид труб	Многоквартирный дом	Помещения одного пользователя, включая дом на одну семью	Нежилое здание с несколькими пользователями
ТРУБЫ ДЛЯ ВОДОСНАБЖЕНИЯ			
Горячая вода в циркуляционном контуре или с сопровождающим обогревом; трубопроводы любого номинального диаметра, скрытая или наружная прокладка	100%, строки 1–4	100%, строки 1–4	100%, строки 1–4
Циркуляционные трубопроводы, проложенные методом скрытой или наружной проводки	100%, строки 1–4	100%, строки 1–4	100%, строки 1–4
Трубопроводы горячей воды без циркуляции и сопровождающего обогрева; трубопроводы диаметром до 22 мм, скрытая или наружная прокладка (в соответствии с Рабочим стандартом W 551 DVGW максимальный объем содержимого трубопровода 3 литра)	В соответствии с EnEV требования к изоляции отсутствуют, изоляционный слой может потребоваться по другим причинам	В соответствии с EnEV требования к изоляции отсутствуют, изоляционный слой может потребоваться по другим причинам	100%, строки 1–4
	Рекомендуется получить рекомендации, разъяснение застройщика, заключить договорное соглашение		
Трубы и арматура в отверстиях стен и потолка, в области пересечений труб, в местах соединений труб при центральных распределителях водопроводных сетей	50%, строка 5	50 %, строка 5	50%, строка 5
ТРУБОПРОВОДЫ ОТОПЛЕНИЯ			
Скрытая/наружная прокладка трубопровода в отапливаемых помещениях	100%, строки 1-4	Без требования к изоляции	100%, строки 1–4
Прокладка в шахте/скрытая прокладка между отапливаемыми помещениями различных пользователей	50%, строка 6		50%, строка 6
Открытая/наружная прокладка в неотапливаемых помещениях и строительных элементах, ограничиваясь неотапливаемым помещением	100%, строки 1–4	100%, строки 1–4	100%, строки 1–4
Трубопроводы, проложенные в полу, включая соединительные трубопроводы с подключением радиаторов между отапливаемыми помещениями	6 мм, строка 7		
Трубопроводы, проложенные в полу, включая соединительные трубопроводы с подключением радиаторов, под землей/ в неотапливаемых помещениях	Указание: для обычного изоляционного материала с $\lambda 0,04 \cdot 9 \text{ мм}$	Без требования к изоляции	6 мм, строка 7

Выдержк из Постановления об энергосбережении (ENEY, 2009)

Приложение 5:

1. Теплоотдачу трубопроводов распределения тепла и трубопроводов горячей воды, а также арматур необходимо ограничить с помощью теплоизоляции в соответствии с параметрами Таблицы 21.
2. Если трубопроводы центральной системы отопления согласно строкам с 1 по 4 проложены в отапливаемых помещениях или в строительных структурах между отапливаемыми помещениями одного пользователя и на их теплоотдачу могут оказывать воздействие открыто установленные запорные устройства, требования к минимальной толщине изоляционного слоя отсутствуют. Это распространяется также и на трубопроводы горячей воды диаметром до 25 мм, проложенные в квартирах, которые или являются частью циркуляционного контура, или оснащены сопутствующим электрическим обогревом.
3. Для материалов с теплопроводностью, отличной от 0,035 Вт/(м*К), необходим перерасчет минимальной толщины стенки изоляционного слоя.
4. Предварительно изолированные трубы AXIOpress с толщиной стенки 9 или 13 мм соответствуют требованиям к толщине изоляционного слоя в строке 7, трубы с толщиной стенки 26 мм соответствуют требованиям к толщине изоляционного слоя в строке 1.

Рекомендуется защищать систему AXIOpress соответствующей теплоизоляцией от слишком больших перепадов температур (максимальная разница между температурой воды в трубе и температурой окружающей среды составляет 70°C). Это позволит избежать теплопотерь с поверхности трубопроводов, а также предотвратить повреждения наружного слоя трубы (образование пузырей).

При выборе материалов и изделий, входящих в состав теплоизоляционных конструкций для поверхностей с положительными температурами теплоносителя (>20°C), следует учитывать следующие факторы:

- месторасположение изолируемого объекта;
- температуру изолируемой поверхности;
- температуру окружающей среды;
- требования пожарной безопасности;
- агрессивность окружающей среды или веществ, содержащихся в изолируемых объектах;
- коррозионное воздействие;
- материал поверхности изолируемого объекта;
- допустимые нагрузки на изолируемую поверхность;
- наличие вибрации и ударных воздействий;
- требуемую долговечность теплоизоляционной конструкции;
- санитарно-гигиенические требования;
- температуру применения теплоизоляционного материала;
- теплопроводность теплоизоляционного материала;
- температурные деформации изолируемых поверхностей;
- конфигурацию и размеры изолируемой поверхности;
- условия монтажа (стесненность, высотность, сезонность и др.).

Теплоизоляционная конструкция трубопроводов тепловых сетей подземной бесканальной прокладки должна выдерживать без разрушения:

- воздействие грунтовых вод;
- нагрузки от массы вышележащего грунта и проходящего транспорта.

4.6. Звукоизоляция трубопроводов системы AXIOpress

При проектировании и скрытом монтаже трубопроводов необходимо учесть их звукоизоляцию. Отсутствие заужения внутреннего сечения трубопровода в местах соединений и правильно подобранный диаметр труб для водоснабжения и отопления является основным способом снижения уровня шума внутри системы. Кроме этого, существуют специальные меры, позволяющие создать абсолютно бесшумную систему трубопроводов:

- применение бесшумной запорной арматуры
- изоляция трубопроводов

Для трубопроводов систем водоснабжения особое значение уделяют ударному шуму.

В связи с этим необходимо учитывать следующее:

- использование креплений труб, изолирующих ударный шум;
- для труб, прокладываемых в стяжке или в стенах, необходимо предусмотреть изоляцию толщиной не менее 9 мм;
- трубопроводные сети питьевой воды и газоснабжения разрешается монтировать только на стенах с соответствующей массой не менее 220 кг/м²;
- допустимую пропускную способность арматуры;
- статическое давление не должно превышать 5 бар.

Для трубопроводов систем водоснабжения особое значение уделяют ударному шуму.

В связи с этим необходимо учитывать следующее:

- использование креплений труб, изолирующих ударный шум;
- для труб, прокладываемых в стяжке или в стенах, необходимо предусмотреть изоляцию толщиной не менее 9 мм;
- трубопроводные сети питьевой воды и газоснабжения разрешается монтировать только на стенах с соответствующей массой не менее 220 кг/м²;
- допустимую пропускную способность арматуры;
- статическое давление не должно превышать 5 бар.

4.7. Противопожарная защита

В местах, где необходимо строго соблюдать требования противопожарной защиты, монтаж трубопроводов, проходящих через стены, потолки и перекрытия может производиться только в тех случаях, если нет опасности переноса огня и дыма или в случае если приняты соответствующие меры профилактики.

Для подобных конструкций и сооружения необходимо использовать только допущенные манжеты и изоляционные материалы. Разрешены к применению только невоспламеняемые изоляционные материалы из материалов классов А1 и А2, трудновоспламеняемые строительные материалы класса В1 и обычные воспламеняемые строительные материалы класса В2. Применение легковоспламеняемых строительных материалов класса В3 строго запрещено. Также необходимо удостовериться, что проходники не повреждают целостность огнестойчивых потолков и перекрытий.

4.8. Гигиенические требования к трубопроводам хозяйственно-питьевого водоснабжения

Для проектирования и сооружения трубопроводов питьевой воды действуют нормы СП 30.13330.2012, СП 73.13330.2012. Прокладку трубопроводов питьевой воды необходимо осуществлять с учётом соблюдения требований гигиены и гидравлических расчетов.

В трубопроводах питьевого водоснабжения необходимо обеспечить соответствие качества воды в пункте водозабора действующим нормам и требованиям.

Биологическая и химическая пригодность системы AXIOpress подтверждается Экспертными заключениями о соответствии единым санитарно-эпидемиологическим и гигиеническим требованиям к продукции на территории РФ.

Технические мероприятия по профилактике размножения легионелл, а также проектирование, эксплуатация и санитарно-технические мероприятия описаны в Санитарно-эпидемиологических правилах СП 3.1.2.2626-10, утвержденных постановлением Главного государственного санитарного врача Российской Федерации от 05.05.2010 г. № 53.

4.8.1 Дезинфекция

Система трубопроводов AXIOpress, а также соединения с помощью пресс-втулок обеспечивают монтаж систем водоснабжения, отвечающий требованиям гигиены. Трубы AXIOpress для питьевого водоснабжения и отопления не способствуют размножению микроорганизмов на внутренней поверхности системы, не вызывая, таким образом, заражение легионеллами и другими микробами.

Дезинфекция водопроводных систем проводится в исключительных случаях (при заражении), для проведения которой необходимо устранение всех конструктивных и эксплуатационных ошибок системы. Повышенное содержание микробов вызвано чаще всего конструктивными особенностями – тупиковыми участками, к примеру, или при непостоянном использовании водопроводом.

В данном случае необходимо провести термическую дезинфекцию. Согласно полученных научных данных, все микробы и бактерии погибают при температуре свыше 70°C. Во время проведения данной процедуры необходимо соблюдать меры безопасности для предотвращения ожогов.

4.9. Циркуляционные трубопроводы

Проектирование и монтаж циркуляционных трубопроводов выполняется согласно СП 30.13330.2012, СП 73.13330.2012.

Циркуляционные трубопроводы следует проектировать в тех случаях, когда объем воды в трубопроводе от бойлера до места водозабора составляет более трех литров.

Этажные или отдельные трубопроводы с объемом воды до 3 литров могут монтироваться без циркуляции. Данное правило следует понимать как верхнюю границу, необходимо стремиться к меньшим объемам.

Таблица 22. Объем воды в трубах AXIOpress

Диаметр труб AXIOpress, мм	Объем воды, л	Длина трубопровода с 3 литрами воды, м
16	0,11	27,27
20	0,16	18,75
25	0,25	12,00
32	0,45	6,67

Циркуляционные системы и саморегулирующиеся системы обогрева должны работать так, чтобы температура воды в них была на 5°C ниже температуры горячей воды в бойлере. Из соображений гигиены необходимо стремиться поддерживать температуру воды в бойлере на уровне 60°C. При идеальных условиях, с точки зрения гигиены, а также в целях экономии энергии циркуляционные системы могут эксплуатироваться в течение не более 8 часов в сутки при пониженной температуре. Циркуляция под действием гравитации не рекомендована.

Подключение к бойлерам и проточным водонагревателям.

Нерегулируемые (без электронного управления) и гидравлически регулируемые проточные водонагреватели из-за слишком высокого давления и избыточной температуры могут повредить трубы AXIOpress.

Трубы AXIOpress можно подключать только к приборам с электронным управлением. Для нерегулируемых приборов необходимо сначала монтировать металлическую трубу длиной не менее 1 метра, затем уже полимерные трубы. В обязательном порядке следует учитывать рекомендации производителя проточного водонагревателя, если бойлер нагревается с помощью гелиоустановки или отопительного котла на твердом топливе, температура может повышаться до 100°C и более.

5. ИСПЫТАНИЕ ВНУТРЕННИХ САНИТАРНО-ТЕХНИЧЕСКИХ СИСТЕМ

По завершении монтажных работ монтажными организациями должны быть выполнены испытания систем отопления, теплоснабжения, внутреннего холодного и горячего водоснабжения, теплогенераторов (котельного оборудования) гидростатическим или манометрическим методом с составлением акта установленного образца согласно требований СП 73.13330.2012 (актуализированная редакция СНиП 3.05.01-85).

Испытания должны производиться до начала отделочных работ.

5.1. Гидростатический метод испытаний

5.1.1. Системы отопления

Испытания гидростатическим методом систем отопления, теплоснабжения, теплогенераторов и водонагревателей должны производиться при положительной температуре в помещениях здания, а систем холодного и горячего водоснабжения, канализации и водостоков – при температуре не ниже 278 К (5°C). Температура воды должна быть также не ниже 278 К (5°C).

Испытание водяных систем отопления, теплоснабжения и холодоснабжения должно производиться при отключенных теплогенераторах и расширительных сосудах гидростатическим методом давлением, равным 1,5 рабочего давления, но не менее 0,2 МПа (2 кгс/см²) в самой нижней точке системы.

Величина пробного давления при гидростатическом методе испытания для систем отопления и теплоснабжения, присоединенных к тепловым сетям централизованного теплоснабжения, не должна превышать предельного пробного давления для установленных в системе отопительных приборов.

5.1.2. Системы водоснабжения

Системы внутреннего холодного и горячего водоснабжения должны быть испытаны гидростатическим методом с соблюдением требований ГОСТ 24054, ГОСТ 25136. Величину пробного давления следует принимать равной 1,5 избыточного рабочего давления. Гидростатические испытания систем холодного и горячего водоснабжения должны производиться до установки водоразборной арматуры.

Выдержавшими испытания считаются системы, если в течение 10 минут нахождения под пробным давлением при гидростатическом методе испытаний не обнаружено падения давления более 0,05 МПа (0,5 кгс/см²) и капель в сварных швах, трубах, резьбовых соединениях, запорной арматуре и утечки воды через смывные устройства.



По окончании испытаний гидростатическим методом необходимо выпустить воду из систем внутреннего холодного и горячего водоснабжения.

5.2. Манометрический метод испытаний

Системы отопления, теплоснабжения, внутреннего холодного и горячего водоснабжения следует испытывать в следующей последовательности:

- систему заполнить воздухом пробным избыточным давлением 0,15 МПа (1,5 кгс/см²);
- при обнаружении дефектов монтажа на слух следует снизить давление до атмосферного и устранить дефекты;
- затем систему заполнить воздухом давлением 0,1 МПа (1 кгс/см²), выдержать ее под пробным давлением в течение 5 мин.

Система признается выдержавшей испытание, если при нахождении ее под пробным давлением падение давления не превысит 0,01 МПа (0,1 кгс/см²).



Манометрическое испытание допускается производить при отрицательной температуре наружного воздуха.

5.3. Пусконаладочные работы

Пусконаладочные работы – работы, выполняемые после завершения строительно-монтажных работ, в период подготовки и передачи систем в эксплуатацию, и, как правило, состоят из индивидуальных испытаний и комплексного опробования. Регулировка автоматизированных сетей отопления, тепло- и холодоснабжения выполняется, если это условие указано в рабочей документации. При регулировке следует выполнить:

- расчет расходов в системе, по отдельным участкам сети и (или) по потребляющей установке;
- настройку регулирующих устройств;
- оформление таблиц с указанием положения регулирующих устройств и расходов;
- составление акта о готовности систем к эксплуатации

Трубопроводы при нагреве подвергаются воздействию внутреннего напряжения и теплового удлинения труб. При первичном и сезонных пусках систем отопления и горячего водоснабжения в эксплуатацию необходимо обращать внимание на постепенный прогрев трубопроводов.

Пуск систем следует проводить при температуре окружающего воздуха выше 0°C. Рекомендуется осуществлять ступенчатое повышение температуры в системы из полимерных труб (10 К/час), при этом тщательно отслеживать равномерность прогрева всех участков и постепенный выход на необходимую температуру, равную ½ от рабочей, но не более 40°C. В заданном режиме система должна проработать 7 часов, и только затем после этого возможна эксплуатация в соответствии с расчетной мощностью.

5.4. Техническая документация

В ходе монтажных работ по устройству систем отопления и водоснабжения необходимо вести техническую документацию на трубопровод, включая все резервуары, арматуру и места слива. По завершении монтажа данную документацию необходимо перенести в утвержденный формат и передать заказчику. По результатам испытаний составляются акты по форме согласно СП 73.13330.2012 «Внутренние санитарно-технические системы зданий» (приложение Г, Д, Е).

6. ПОДКЛЮЧЕНИЕ ПРИБОРОВ ОТОПЛЕНИЯ И ВОДОСНАБЖЕНИЯ

Полимерные и универсальные металлополимерные трубы AXIOpress могут постоянно эксплуатироваться в системах отопления и водоснабжения в соответствии с их техническими требованиями. Фитинги системы AXIOpress относятся к неразъемным соединениям и обеспечивают абсолютную герметичность даже во время аварийных перегревов внутри системы на весь срок эксплуатации, который составляет не менее 50 лет.

С помощью трубопроводов и соединений системы AXIOpress возможно реализовать любое техническое решение по разводке систем водоснабжения и отопления.

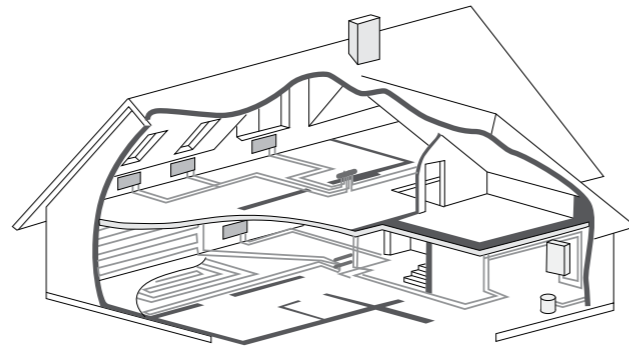


Рисунок 26. Типы разводки системы трубопроводов AXIOpress

Лучевая разводка

От коллекторных узлов Royal Thermo отдельными трубопроводами, расположенными в конструкции полов, подключаются потребители (приборы отопления или водоснабжения). Узлы коллекторные должны монтироваться в наружных либо встроенных специальных шкафах либо шахтах.

Основное преимущество данной системы является то, что возможно отключение потока теплоносителя по каждому потребителю.

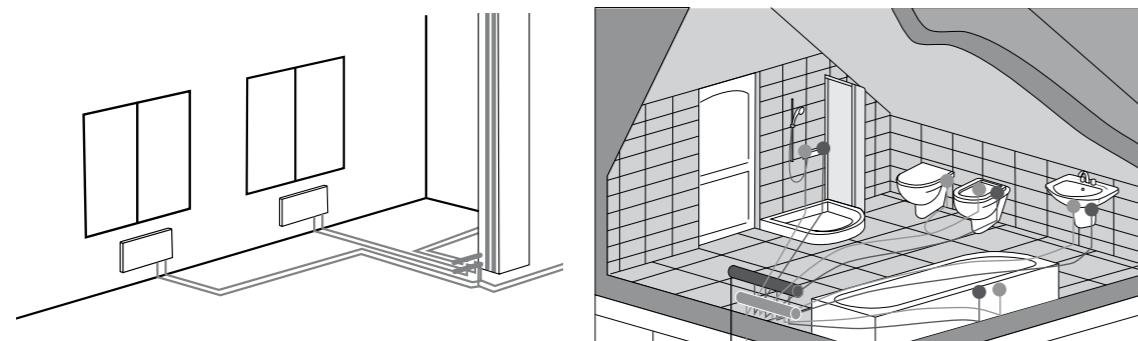


Рисунок 27. Пример лучевой разводки в системах отопления и водоснабжения

Применение: радиаторное отопление, системы ГВС и ХВС, а также в строительстве новых объектов (рис.27).

Разводка последовательная (тройниками)

Потребители подключаются от стояка через сеть трубопроводов, которые проложены в конструкции пола и соединены при помощи тройников. Диаметры труб необходимо уменьшать постепенно, приближаясь к потребителям. Фитинги возможно размещать в конструкции пола либо под штукатуркой. Преимуществом в сравнении с лучевой разводкой является то, что уменьшается общее количество труб, но тем самым увеличиваются диаметры труб.

Применение: радиаторное отопление, системы ГВС и ХВС, а также в строительстве новых объектов (рис. 28).

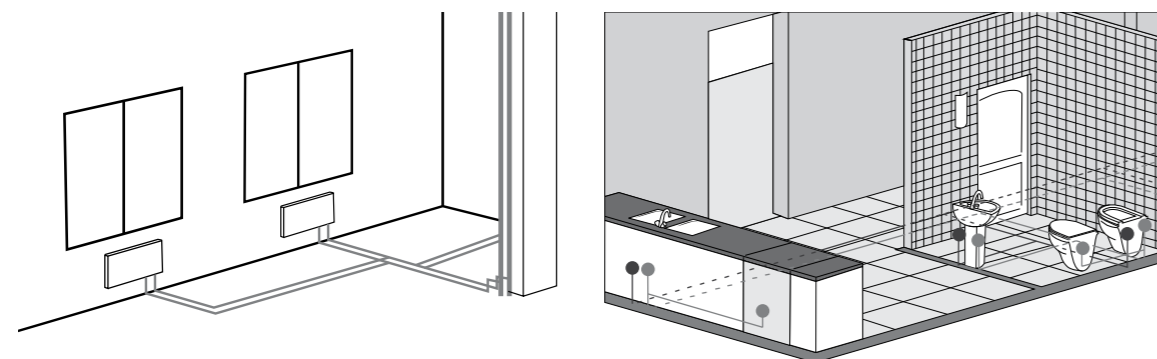


Рисунок 28. Пример разводки тройниками в системах отопления и водоснабжения

Смешанная разводка (лучевая с тройниками)

Разводка основывается на коллекторных узлах Royal Thermo, но часть системы разводится с помощью тройников. Главным преимуществом данной схемы является возможность ограничения количества отводов от коллекторных узлов и сокращение общей длины трубопроводов (рис. 29).

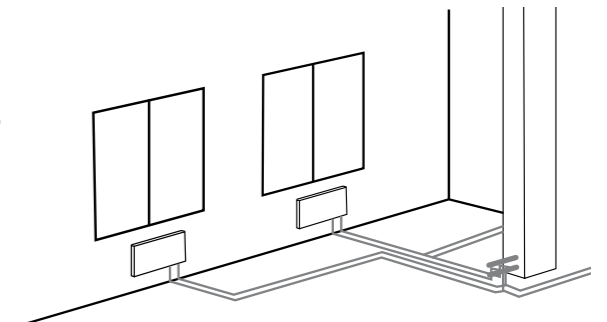


Рисунок 29. Пример смешанной разводки в системах отопления

6.1. Схемы разводки систем водоснабжения

Количество устанавливаемых санитарно-технических приборов и водоразборной арматуры определяется технологической частью проекта и техническим заданием заказчика.

При определении мест установки водоразборной арматуры следует придерживаться рекомендаций СП 73.13330.2012 «Внутренние санитарно-технические системы», приведенных в таблице (если иное не предусмотрено паспортом на устанавливаемый прибор).

Расстояния между осями умывальников при групповой установке следует принимать не менее 650 мм, писсуаров – не менее 700 мм.

В соответствии с п.3.1 а СНиП 2.08.01 на вводе в квартиру в качестве первичного средства пожаротушения следует устанавливать кран со штуцером для присоединения шланга.

Таблица 22. Установка приборов в системе водоснабжения

Прибор	Высота установки прибора а,м жилые дома и общественные здания	Пункт СНиП 3.05.01
Умывальники	800 до верха борта	3.15
Раковины и мойки	850 до верха борта	
Высокорасполагаемые смывные бачки к унитазам	1800 до низа бачка	
Писсуары настенные	650 до борта	
Смывные трубы к лотковым писсуарам	1500 от дна лотка до оси трубы	
Питьевые фонтанчики подвесного типа	900 до борта	3.11
Водоразборные краны в банях, смывные краны унитазов, смесители инвентарных моек в общественных и лечебных учреждениях, смесители для ванн	800 от чистого уровня пола	
Смесители для душа	800 от чистого уровня пола	
Краны для мытья полов в общественных зданиях	600 от чистого уровня пола	

Для системы трубопроводов AXIOpress предусмотрены следующие типы разводок:

1. Скрытая разводка трубопроводов системы холодного и горячего водоснабжения под штукатуркой или в стене:

- Разводка труб осуществляется с помощью латунных фитингов AXIOpress.
- Трубы прокладываются в защитной гофрированной трубе или специальной изоляции

2. Разводка трубопроводов системы холодного и горячего водоснабжения в полу или в стене с применением распределительного коллектора:

- Разводка труб осуществляется с помощью латунных фитингов AXIOpress.
- Каждый водозаборный узел имеет индивидуальную подводку.
- Распределительный элемент (коллектор) скрыт в строительных конструкциях.

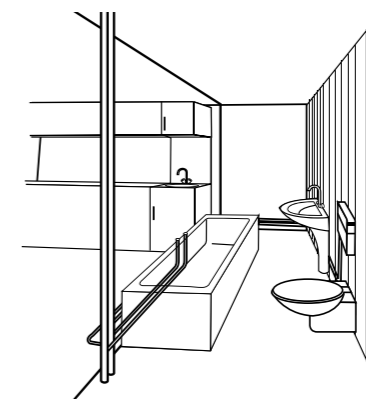


Рисунок 30. Пример разводки.

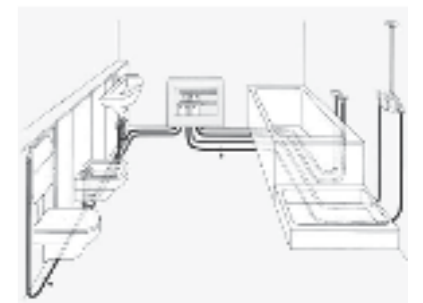


Рисунок 31. Пример разводки с применением коллекторов Royal Thermo.



Рекомендуется применять коллекторы с регулировочными вентилями (арт. RTO 62.002-004). Для несложных систем водоснабжения, таких, как распределительные коллекторы и врезки в магистрали, достаточно провести предварительное испытание.

6.1.1. Подключение сантехнических приборов с помощью Royal Thermo

Сантехнические приборы следует устанавливать после монтажа трубопроводов и полной готовности всех строительных и подготовительно-отделочных работ, т.е. перед финишной отделкой помещения. Перед установкой приборов должны быть выполнены водопроводные подводки, заканчивающиеся водорозетками (углками с настенным креплением) с внутренней резьбой 1/2" для подключения к ним смесителей или других типов водоразборной арматуры.

Расстояние между осями розеток холодной и горячей воды под настенные смесители должно быть строго 150 мм. Канализационные отводы под унитазы должны быть сделаны из труб или фасонной арматуры диаметром 110 мм, отводы под раковины, мойки, ванны и душевые кабины следует делать диаметром 50 мм, отводы под стиральные и посудомоечные машины могут быть 40 или 32 мм в зависимости от типа агрегата. В этом случае лучше сделать однотипные отводы диаметром 40 или 50 мм, поскольку сегодня у вас одна стиральная машина, завтра может быть другая, а производители стиральных машин снабжают сливные шланги своих изделий переходниками на эти диаметры слива.

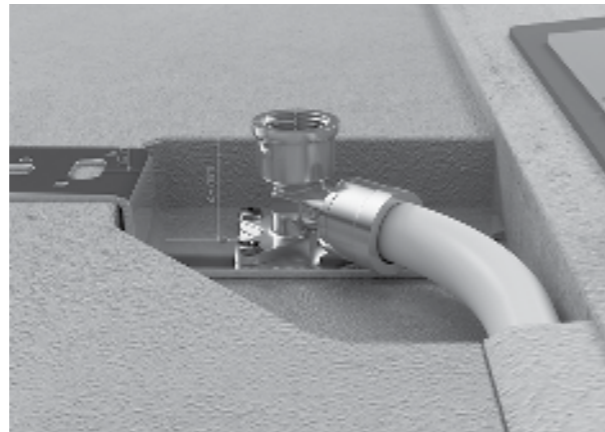


Рисунок 32. Пластины монтажные Royal Thermo

6.2. Схемы разводки и принцип систем отопления

В настоящее время большинство российских отопительных систем являются однотрубными с верхней или нижней разводкой. Однако, с ужесточением требований по установке на отопительные приборы регуляторов и поквартирному учёту тепла, однотрубные системы будут всё больше вытесняться другими видами разводок. Выбор наиболее эффективной системы радиаторного отопления упростится, если ознакомиться с достоинствами и недостатками той или иной схемы.

6.2.1. Однотрубная система

В однотрубной системе все радиаторы отопительного контура соединены одним замкнутым трубопроводом. Если речь об одном контуре, то он подключается к стояку отопления с помощью тройника. Если имеется несколько контуров, то они подключаются через распределительный коллектор.

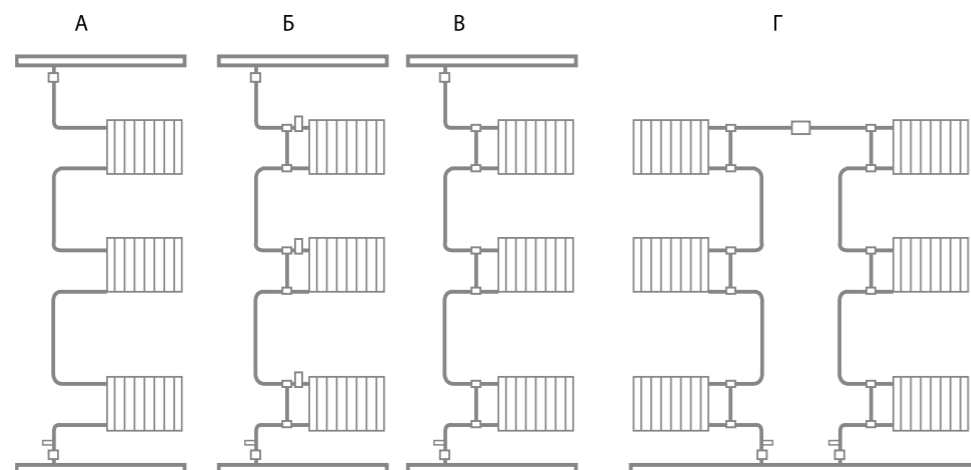


Рисунок 33. Схемы радиаторных подключений.

Однотрубная система с верхней разводкой без регулирующихся участков (Схема А).

Самый экономичный вид системы, использующийся, в основном, только для отопления лестничных клеток жилых и общественных зданий. Возможность регулировки отопительных приборов полностью отсутствует. Расчетный перепад температур в радиаторе $\Delta T_p = \Delta T / N$, где ΔT – расчетная разница температур между прямой и обратной магистралью; N – количество этажей. По сравнению с двухтрубной системой расход теплоносителя в стояке больше в N раз. Температура теплоносителя в верхнем приборе выше, чем в нижнем, что требует использования на нижних этажах отопительных приборов с большей поверхностью нагрева.

Однотрубная система с верхней разводкой с регулирующимися участками с радиаторными терморегуляторами (Схема Б).

Наиболее распространенный вид системы. В качестве терморегуляторов могут использоваться клапаны. Регулировка любого из радиаторов системы приводит к гидравлической и температурной разбалансировке всего стояка. Расчетный перепад температур в радиаторе $\Delta T_p = \Delta T / N$. По сравнению с двухтрубной системой расход теплоносителя в стояке больше в N раз. Температура теплоносителя в верхнем приборе выше, чем в нижнем, что требует использования на нижних этажах отопительных приборов с большей поверхностью нагрева.

Однотрубная система с верхней разводкой с терморегуляторами без регулирующихся участков (Схема В).

В качестве терморегуляторов используются трехходовые клапаны. Регулировка каждого прибора сохраняет общие гидравлические характеристики стояка. В остальном, сохраняются недостатки однотрубных систем.

П-образные однотрубные стояки с нижней разводкой и терморегуляторами без регулирующихся участков (Схема Г).

В качестве терморегуляторов используются трехходовые клапаны. Регулировка каждого прибора сохраняет общие гидравлические характеристики стояка. По сравнению с двухтрубной системой расход теплоносителя в стояке больше в $2N$ раз. Температура теплоносителя снижается от первого радиатора к последнему, что требует использования постепенного увеличения поверхности нагрева отопительных приборов.

Наладка однотрубной системы требует индивидуальный подход к каждому участку системы. Возникающее между радиаторами понижение подающей температуры теплоносителя должно быть компенсировано увеличением типоразмера радиатора. Преимущество однотрубной системы лишь в меньших затратах на материалы и монтаж трубной разводки.

6.2.2. Двухтрубная система

Двухтрубная система с распределительным коллектором отопительного контура.

Двухтрубная система в различных вариантах прежде всего подходит для низкотемпературных систем отопления в коттеджах или многоквартирном доме. В двухтрубной системе разводка трубопроводов осуществляется или непосредственно от стояка или от общего центрального подающего и обратного коллектора. При таком варианте к распределителю подключается каждый радиатор в отдельности с помощью соединительного трубопровода. Исходя из этого выбирается вариант присоединения трубопроводов AXIOpress (рис.34).

Преимущества:

- одинаковая подающая температура для всех радиаторов;
- отсутствие завышенного типоразмера радиатора;
- быстрая и легкая наладка системы отопления;
- малые потери давления, что позволяет выбрать более экономичный циркуляционный насос.

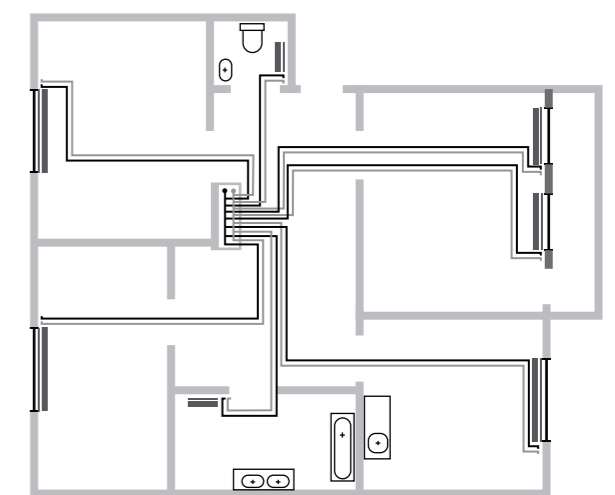


Рисунок 34. Схема подключения в двухтрубной системе с распределительным коллектором.

Двухтрубная система в качестве распределительной системы с присоединением радиаторов через тройник.

Двухтрубная распределительная система позволяет выполнить практически любые известные варианты укладки труб, а также различные их комбинации. Горизонтальные трубопроводы могут быть подведены сразу к нескольким радиаторам, а разводка труб AXIOpress осуществляется с использованием тройников. Соответствующий распределительный трубопровод, ведущий к радиаторам, начинается и заканчивается присоединением к стояку. В качестве подводок для концевых радиаторов могут использоваться уголки (рис.35).

Кольцевая двухтрубная система.

Этот вариант оптимальным образом подходит для присоединения труб из пола. При этом вода подается для нескольких радиаторов друг за другом через распределительный трубопровод со стояком или нижним распределителем через замкнутый кольцевой трубопровод, укладываемый без пересечений (рис.36).

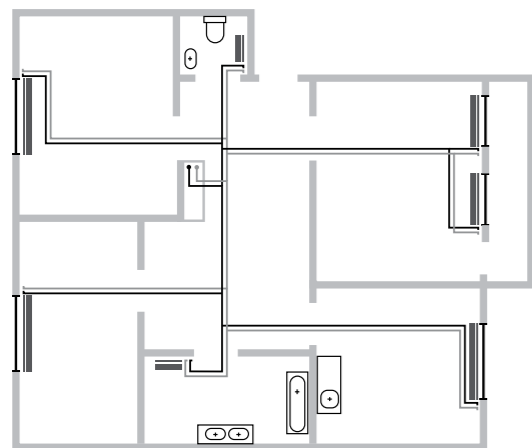


Рисунок 35. Схема подключения радиатора через тройник.

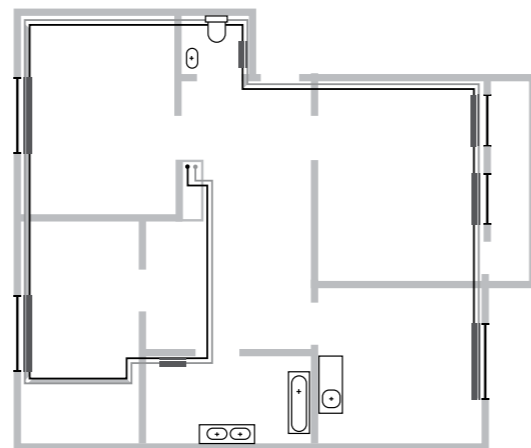


Рисунок 36. Схема кольцевой двухтрубной системы.

Система с двухтрубными стояками и горизонтальной разводкой.

Регулировка радиаторов может осуществляться клапанами (50%). Использование клапанов приводит к тому, что регулировка одного из радиаторов приводит к изменению температуры в последующих приборах. Схема позволяет оборудовать узел поквартирного учета тепловой энергии (рис 37).

Система с двухтрубными стояками и горизонтальной двухтрубной разводкой

Регулировка приборов может осуществляться термостатическими клапанами (100%). Регулировка отдельно взятого прибора не приводит к снижению температуры в остальных приборах. Горизонтальная магистраль рассчитывается на пропуск суммарного расхода теплоносителя для всех расположенных по ходу теплоносителя приборов. Схема позволяет оборудовать узел поквартирного учета тепловой энергии (рис 38).

Система с двухтрубными стояками и лучевой коллекторной разводкой

Регулировка приборов может осуществляться термостатическими клапанами (100%), как расположенными на отопительных приборах, так и клапанами, расположенными на патрубках коллектора. В этом случае клапана оборудуются сервоприводом и регулируются по команде комнатных термостатов. Система является самой удобной в отношении возможностей регулировки, а значит, и наиболее экономичной в эксплуатации. Каждая подводка к прибору рассчитывается на пропуск теплоносителя только для одного конкретного прибора. Схема является весьма удобной для организации поквартирного учета тепловой энергии (рис. 39).

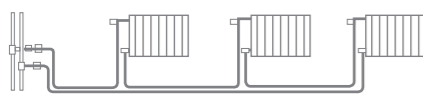


Рисунок 37. Схема горизонтальной разводки с двухтрубными стояками.



Рисунок 38. Схема двухтрубной разводки с двухтрубными стояками.



Рисунок 39. Схема коллекторной разводки с двухтрубными стояками.

Система AXIOpress предлагает полное техническое решение для подключения систем отопления как однотрубных, так и двухтрубных.

Подключение к прибору из пола

Подключение к узлу отопительного прибора с помощью монтажных трубок концевых (RTE 16.030-20.030) и проходных (RTE 16.040-20.040) и концевок для монтажных трубок 3/4" «евроконус» (RTE 34.030).

Подключение к вентилю отопительного прибора с помощью монтажных трубок (концевых и проходных) и концевок для монтажных трубок

Подключение к отопительному прибору с помощью узлов нижнего подключения и резьбового соединения «концовка разборная «евроконус». Фиксация трубопроводов в зоне изгиба производится с помощью дюбельных крючков и монтажных скоб.

Подключение к отопительному прибору с помощью узла нижнего подключения

Присоединение труб к узлу нижнего подключения производится с помощью концевки разборной (RTK16.034) или соединения под «евроконус».

Подключение к прибору из стены

Подключение к отопительному прибору можно смонтировать с помощью монтажных трубок и специальных узлов подключения из стены или пола.

Арматура для подключения приборов отопления

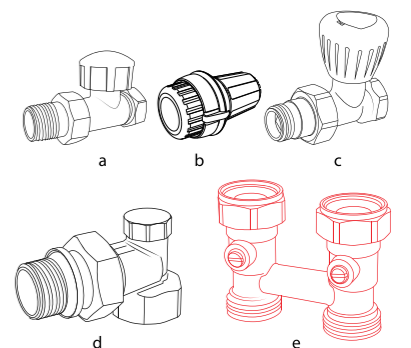
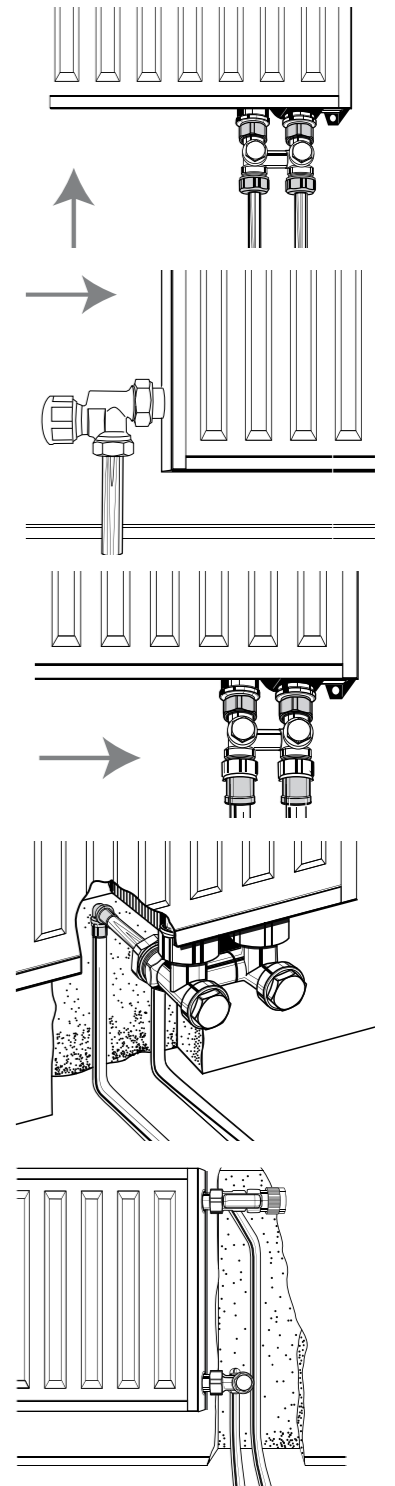
Современные отопительные приборы обладают повышенной теплоотдачей, и, соответственно, вопрос о качестве продукции становится еще более актуальным. Очень часто при установке радиаторов отопления применяют только шаровые краны. Это не совсем правильно. Шаровой кран является запорным устройством, имеющим два положения – открыто и закрыто. Таким образом, шаровой кран позволяет эксплуатировать радиатор отопления только в режиме включил/ выключил, что не всегда удобно.

Для регулирования потока теплоносителя и создания в помещении комфортного для потребителя климата применяется регулирующая арматура. В ассортименте Royal Thermo представлена следующая арматура для подключения радиаторов:

- Термостатические вентили (а) с возможностью последующего подключения термоголовки (b) для автоматического регулирования. Устанавливаются на подающую линию.
- Вентили ручной регулировки (с). Устанавливаются на подающую линию.
- Вентили запорные (d). Устанавливаются на обратную линию
- Узлы нижнего подключения (e) для подключения радиаторов с нижним расположением присоединительных штуцеров в двухтрубных системах отопления.

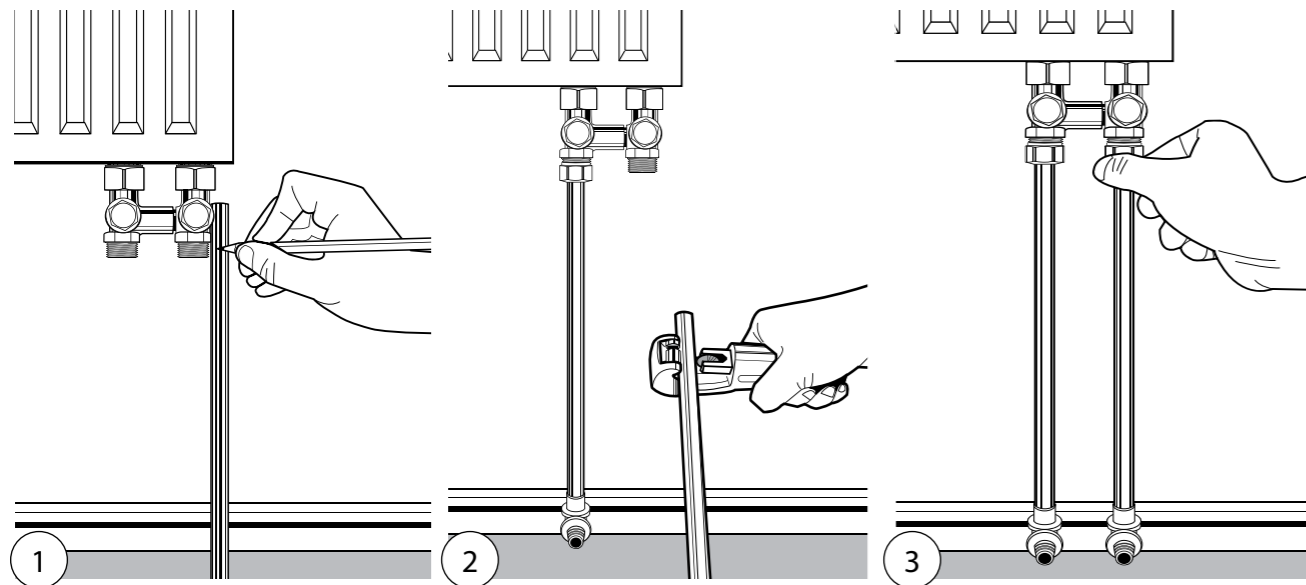
К радиаторным вентилям или к другой регулирующей арматуре отопительного прибора трубы AXIOpress можно подключить с помощью соединений под резьбу. Вся арматура Royal Thermo произведена из высококачественной никелированной латуни марки CW617N и соответствует действующим стандартам EN 215 и ГОСТ 30815-2002.

Для более эстетичного подключения радиаторов применяя никелированные монтажные трубки.

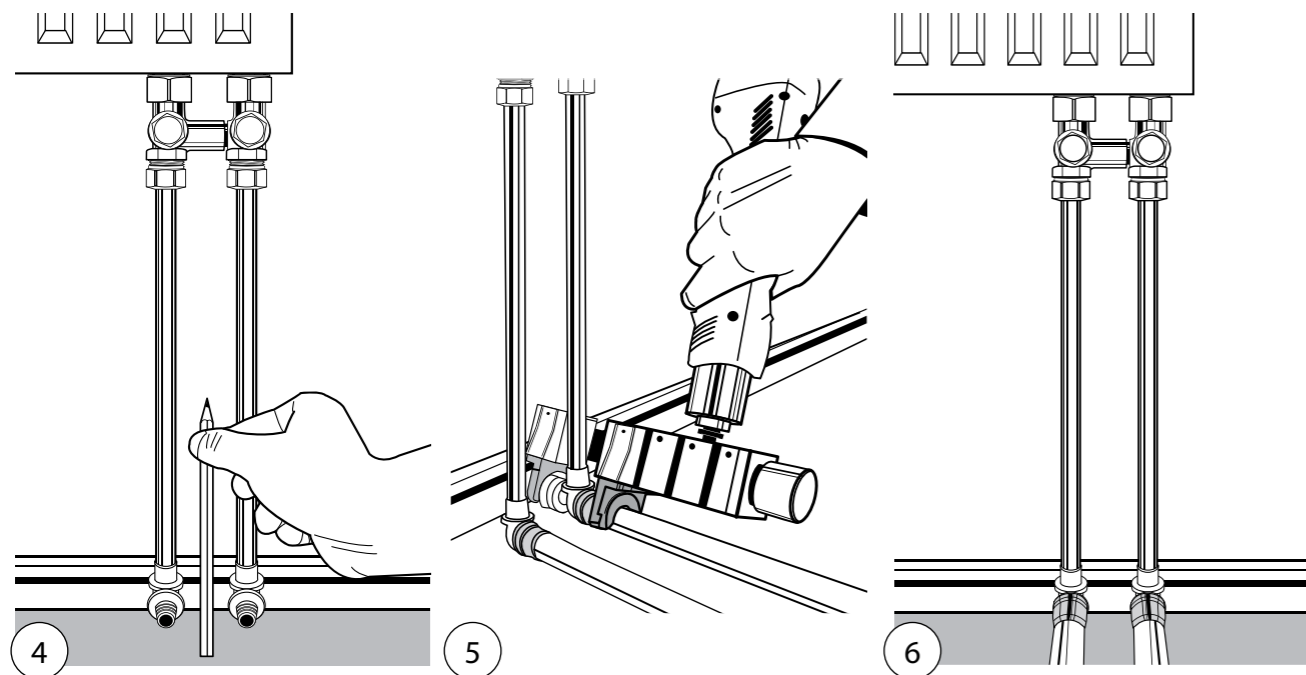


Пример подключения радиаторов с помощью монтажных трубок Royal Thermo:

1. Подставить монтажную трубку на перекрытии рядом с отопительным прибором вплотную к узлу подключения, отметить длину, на которую необходимо укоротить трубку. При этом необходимо учитывать, что при монтаже хромированная трубка должна быть вставлена в узел до упора.
2. Обрезать монтажную хромированную трубку на необходимую длину. Обработать обрезную часть трубки от заусенцев.
3. Одеть специальное резьбовое соединение на монтажную хромированную трубку. Вставить до упора монтажную трубку в узел подключения отопительного прибора. С помощью соединения от руки зафиксировать трубку в присоединительном узле.



4. Установить монтажную трубку перпендикулярно по отношению к перекрытию пола.
5. Подсоединить монтажную трубку к трубам AXIOpress.
6. Затянуть резьбовое соединение на узле подключения отопительного прибора с помощью гаечного ключа.



Монтаж никелированных трубок производится только после установки отопительного прибора.

Порядок выполнения испытаний и пуск смонтированной системы отопления

Перед проведением испытаний и запуском системы необходимо провести ее промывку водой для удаления загрязнений, образовавшихся в процессе монтажа. После этого проводится гидравлическое/манометрическое испытание системы отопления. Подтверждением качественного выполнения работ для заказчика является акт испытаний системы отопления. Это испытание обеспечивает проверку, как на герметичность, так и на прочность системы.

Последовательность проведения гидравлического испытания:

- Заполнить систему водой (гидравлическое испытание) или воздухом (манометрическое испытание).
- Создать в системе давление (как минимум в 1,5 раза превышающее рабочее давление в каждой точке системы, но не менее 1 бара).
- Через два часа снова довести давление до необходимой величины, т.к. возможно снижение давления за счет расширения трубопровода.
- Время испытания составляет не менее 3 часов.



Система считается прошедшей испытание, если ни в одном месте не наблюдается утечек воды, и испытательное давление понизилось не более, чем на 0,2 бара. По возможности, сразу после проведения гидравлического/манометрического испытания, необходимо провести испытания на герметичность при воздействии на систему теплоносителя с максимальной рабочей температурой.

7. ПОВЕРХНОСТНОЕ ОТОПЛЕНИЕ

7.1. Общее положение

В отличие от традиционных систем благодаря низкой температуре поверхности и оптимальному распределению температур по высоте помещения, системы напольного отопления обеспечивают повышенный тепловой комфорт.

Основным фактором, который обеспечивает надежность и эффективность системы теплого пола, является использование комплектной системы, поставляемой одним производителем, что гарантирует полную совместимость всех элементов и возможность точного расчета температурных режимов. Производитель Royal Thermo предлагает широкий ассортимент монтажной оснастки (трубы, фитинги, коллекторные узлы, монтажные шкафы, элементы автоматики) для решения любых технических задач в зависимости от типа объекта.

В помещении, отапливаемом традиционными системами (радиаторами, конвекторами), основной вид передачи тепла – это конвекция. Конвективные потоки циркулируют внутри помещения следующим образом: теплый воздух от радиатора поднимается вверх к потолку, остывая, воздух опускается вниз к полу, холодный воздух с пола затягивается в радиатор, нагретый в радиаторе воздух снова поднимается к потолку и т.д. Поэтому температура воздуха у потолка выше, чем на уровне пола. Данное распределение температуры не соответствует физиологическим требованиям человека.

В отличие от радиаторов, теплый пол не создает конвекции. Он прогревает воздух в помещении всей поверхностью пола. В районе пола воздух теплее, чем у потолка. Это идеальное, с точки зрения комфорта и самочувствия, распределение температуры воздуха внутри помещения: 22°C на уровне ног и 18°C на уровне головы.

Системы поверхностного отопления Royal Thermo имеют массу неоспоримых преимуществ перед другими видами отопления, главными из которых являются:

- Повышенный комфорт. Пол становится теплым, и по нему приятно ходить, т. к. теплоотдача происходит с обширной поверхности с относительно низкой температурой.
- Равномерное нагревание всей площади помещения, а значит, и равномерное отопление. Человек одинаково комфортно чувствует себя и возле окна, и посреди комнаты.
- Оптимальное распределение температуры по высоте помещения. Распределение температур именно при напольном отоплении ощущается человеком как наиболее благоприятное. Также необходимо отметить снижение потерь тепла через потолок, т.к. разность температур «внутренний воздух – наружный воздух» существенно снижается, и мы получаем комфортное тепло только там, где нужно, а не отапливаем окружающую среду через крышу, что позволяет эффективно использовать систему напольного отопления для зданий с высокими потолками – церквей, выставочных холлов, спортзалов.
- Гигиеничность. Отсутствует циркуляция воздуха, уменьшаются сквозняки, а значит, и нет циркуляции пыли, что является большим плюсом для самочувствия людей, особенно если они страдают заболеваниями дыхательных путей.
- Нет искусственного осушения воздуха вблизи нагревательных приборов.
- Эстетичность. Отсутствуют нагревательные приборы, нет необходимости в их дизайнерском оформлении или под-боре оптимальных размеров.
- Экономичность. Путем отключения отопительных контуров в полу или уменьшения расхода воды через них можно регулировать температуру в тех зонах или помещениях, где это необходимо.
- Для отопления применяется вода с температурой 40-50°C. Это позволяет широко использовать вторичные энергоресурсы, а также теплонасосные установки в роли источника теплоты.
- Система водяного напольного отопления, как и всякая другая технология, имеет свои недостатки:
- Удельные теплотери помещения не должны быть более 100 Вт/кв.м. пола. В противном случае помещению требуется дополнительная теплоизоляция либо применение комбинированной системы: радиаторы и теплый пол.
- Данный вид отопления нельзя применять во многоэтажных жилых домах с однотрубными системами центрального отопления. Нередки случаи, когда жильцы самовольно устанавливают теплый пол в ванных и туалетных комнатах. При этом нагревательный контур подсоединяют

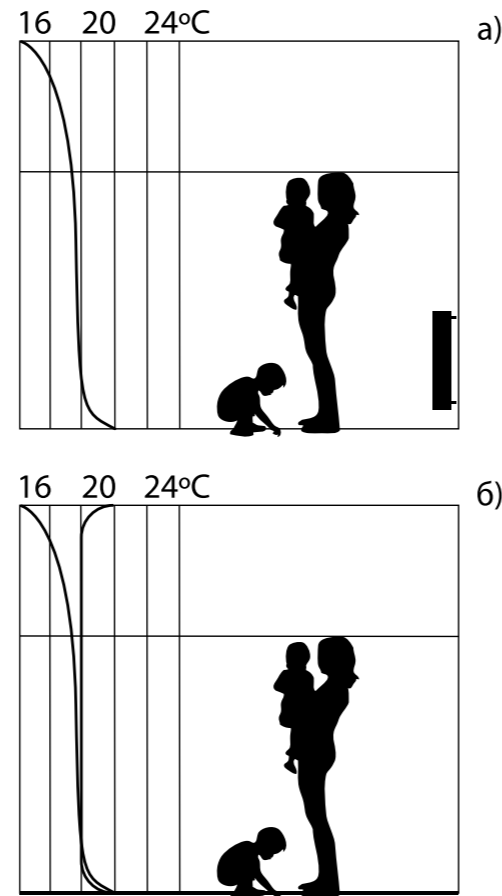


Рисунок 40. Распределение температуры в помещении при радиаторном (а) и напольном (б) отоплении.

к входу полотенцесушителя. Это приводит к тому, что температура пола в комнатах нередко достигает 45°C и выше. В результате человек физически не может ступить на такой пол без обуви, и все преимущества такого способа отопления теряются. К тому же вода, пройдя через нагревательный контур, охлаждается, и соседи по стояку получают горячую воду с температурой ниже, чем необходимо.

- Необходимость заливки пола цементным раствором, а также дополнительной изоляции приводит к поднятию уровня пола от 10 см (на втором этаже и выше) до 13-15 см на первом этаже и в случае холодного подвала. Эта в свою очередь требует дополнительных работ по установке дверей. Также большая толщина заливки ведет к возрастанию нагрузки на плиты перекрытия и несущие конструкции.

Область применения:

- жилые и общественные здания;
- спортивные залы и стадионы;
- храмы (церкви);
- торговые комплексы;
- санатории и дома отдыха;
- заводы и другие промышленные объекты;
- многоэтажные парковки;
- футбольные (волейбольные) поля и взлетные полосы.

Поверхностное отопление характеризуется следующими параметрами:

1. Максимальная средняя температура теплоносителя в системе 55°C;

2. Средняя температура поверхности строительных конструкций должна быть не выше: для наружных стен – 70°C

- для полов в помещениях с постоянным пребыванием людей – 26°C
- для полов в помещениях с временным пребыванием людей – 31°C
- в пристенных зонах, граничащих с наружными стенами – 35°C (зона 500 мм от наружной стены)

3. Конвективное распределение тепла

4. При температуре воздуха внутри помещения 20°C, максимальной допустимой температуре поверхности пола 29°C теплоотдача с 1 м поверхности пола составит примерно 100 Вт.

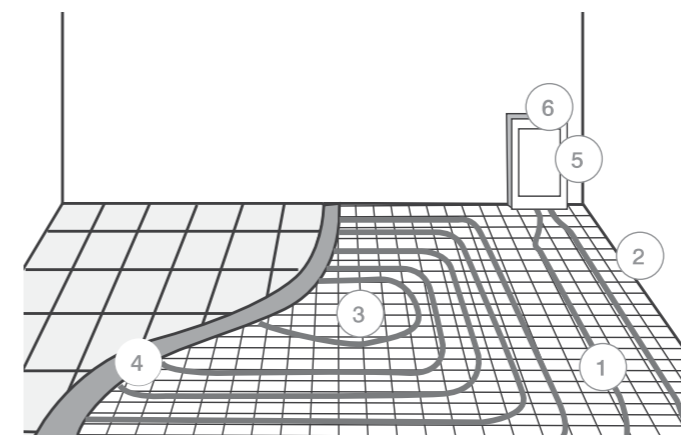


Рисунок 41. Схема системы напольного отопления:
1 - Трубы
2 - Изоляция стен
3 - Тепловая изоляция
4 - Монолитный пол
5 - Узел коллекторный
6 - Дверь

7.2. Принципы монтажа и эксплуатации поверхностного отопления

7.2.1 Схема греющего «пирога»

Система теплых полов предполагает наличие нескольких основных слоистых структур. Во-первых, на выровненную чистую основу (бетонное перекрытие или деревянный пол) укладывается нижний слой – паро- или гидроизоляция. Затем, по периметру помещений прокладывается демпферная лента.

Следующий этап – теплоизоляция. Это один из самых важных моментов. Необходимо правильно подобрать материал теплоизоляции и ее толщину, чтобы теплотери под теплым полом были минимальны. Теплоизоляционный слой необходим по всей площади отапливаемого помещения, независимо, проложены в этом участке помещения трубы или нет. Сверху теплоизоляционный слой также необходимо накрыть гидроизоляцией. Поверх теплоизоляции укладываются и крепятся трубы.

Способов крепления труб множество. Это и якорные скобы, и дюбель-крюк, и пластиковые хомуты, и специальные крепежные планки.

Далее укладывается несущий слой. Лучшее решение – бетонная стяжка с пластификатором, но иногда, например, на деревянных перекрытиях, используется ГВЛ и его аналоги.

Последний слой – чистовое напольное покрытие. Рекомендуется использовать керамическое, каменное покрытие или специальный ламинированный паркет.

Общая толщина «пирога» обычно от 50 до 150 мм. Причем она, как правило, определяется не желанием пользователя, а требованиями к толщине теплоизоляции, диаметру трубы, толщине стяжки, которые, в свою очередь, зависят от теплоизоляционных свойств перекрытия, мощности теплых полов, материала облицовки.

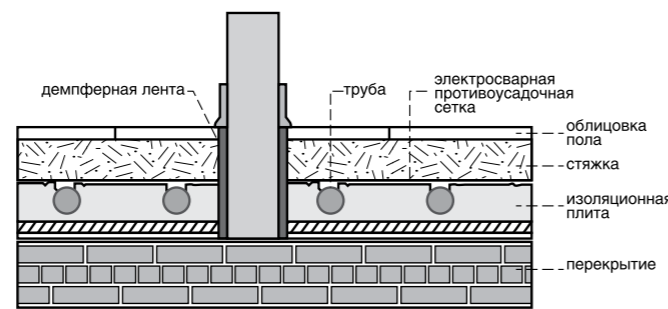


Рисунок 42. Схема греющего «пирога».

7.2.2. Трубы для систем поверхностного отопления

Для монтажа поверхностного отопления мы рекомендуем применять трубы AXIOpress из сшитого полиэтилена с антидиффузионным слоем PE-Xa EVOH или PE-RT, PE-RT EVOH (арт. RTE 80.016, RTE 80.020).

Трубы AXIOpress обладают уникальными преимуществами для быстрого и легкого монтажа:

- Не подвержены коррозии или эрозии
- Не подвержены влиянию добавок в бетоне
- Силы теплового расширения невелики и не способствуют возникновению трещин в PE-Xb материале или в бетоне, где они находятся
- Устойчивость к царапинам, глубина которых может достигать до 20% толщины стенки трубы
- Очень низкий коэффициент трения
- Легкий вес
- Достаточная эластичность, позволяющая использовать малые радиусы изгиба
- Эластичность, которая уменьшает гидравлические удары до 70%
- Эластичность, которая уменьшает возникающий в трубах шум



В процессе эксплуатации трубы могут иметь усадку до 1,5% по длине вследствие понижения температуры и давления. Это не является проблемой при применении оригинальных фитингов системы AXIOpress, а также правильного монтажа согласно данного руководства. Надежность системы гарантирована, так как соединение фитинга с трубой сильнее, чем усилия от усадки.

7.2.3. Полы

Бетонные монолитные полы

В монолитных бетонных полах («мокрый монтаж») наливной слой распределяет тепло по поверхности, обеспечивая равномерную температуру поверхности пола. Необходимо проследить, чтобы в бетоне и в особенности вокруг труб не было воздушных карманов, т.к. воздух – слабый проводник тепла. На рынке имеются специальные добавки для бетона, которые помогут решить эту проблему. Эти добавки не влияют на свойства труб Royal Thermo PE-Xb EVOH.

Деревянные полы на балках

Деревянные полы на балках не проводят тепло так эффективно, как бетон. При данной конструкции необходимо использовать пластины распределения тепла, чтобы достичь равномерной температуры пола. Необходимо проследить, чтобы дерево было как следует высушено (содержание влаги не более 10%).

Последовательность укладки:

- Прибить поперечные доски двумя гвоздями к каждой балке (гвозди необходимо выбирать из горячеоцинкованной проволоки). Первая доска должна быть прибита на расстоянии около 50 мм от наружной стены так, чтобы можно было установить алюминиевую пластину.
- Оставить половину расстояния между крайними балками без досок. На крайнюю балку прибивается доска с учетом сгиба труб.
- Уложить теплораспределительные пластины, начиная с наружной стены. От поперечной стены около 300 мм нужно оставить свободными для того, чтобы дать возможность уложить обратно петлю трубы.
- Теплораспределительными пластинами необходимо покрыть как можно большую площадь (75-90%). Их можно делить на части и подгонять по длине помещения. Зазор между пластинами должен составлять 10-100 мм.
- Пластины к доскам нужно прикрепить так, чтобы желобки для труб находились на одной прямой.
- Уложить трубы согласно типу укладки труб.
- При необходимости уложить пароизоляцию.
- Отметить места прохождения труб, чтобы не закрутить шурупы сквозь трубы.
- Древесностружечные плиты укладываются поперек досок секциями по 600 мм и закрепляются шурупами. Шпунты и желобки необходимо приклеить.
- При укладке ламинированного паркета без древесностружечной плиты необходимо придерживаться следующего: конструкция должна быть усилена. Размеры досок должны составлять не менее 28x70 мм. Доски укладывать с зазором 20-30 мм от стены и прибивать ко всем балкам, за исключением торцевых. Во время укладки трубы концы досок поднимаются и петли труб проталкиваются под доски до их прибавания. Ламинированный паркет укладывается поперек досок. Необходимо помнить, что доски должны быть прибиты гвоздями из горячеоцинкованной проволоки.

Настенные полы

При наличии бетонных полов возможно укладывать напольное отопление, используя плиты из полистирола с канавками для пластин и труб. Данный метод может быть использован для всех типов существующих плоских полов.

Монтаж производится в следующей последовательности:

- Подготовить пол согласно действующим нормам или правилам. Очистить поверхность от пыли и грязи с помощью пылесоса.
- Бетонные полы должны быть покрыты на уровне земли полиэтиленовой пленкой толщиной в 0,2 мм, устойчивой к старению (для пароизоляции).
- Уложить полистироловые плиты по схеме укладки труб. Плиты должны располагаться в шахматном порядке, чтобы уменьшить расход материала и избежать образования поперечных стыков на одной линии.
- Уложить теплораспределительные пластины в канавки. Пластины можно делить на части и подгонять по длине помещения. Зазор между пластинами составляет от 10 до 100 мм.
- Трубы укладывать в канавки теплораспределительных пластин.

Настелный пол выполняется следующими способами:

- При использовании древесностружечных плит их толщина должна быть не менее 16 мм.
- При использовании полистироловых плит толщиной 30 мм необходимо использовать древесностружечные плиты толщиной не менее 22 мм. Все стыки необходимо тщательно проклеить.
- При использовании настелных паркетных полов необходимо использовать ламинатный паркет толщиной 22 мм или 15 мм.

Покрытие пол

Структура поверхности пола оказывает непосредственное влияние на излучение тепла. Материал для покрытия пола и его толщина влияют на теплопередачу. К примеру, ковер от стены до стены является изолятором, из-за чего потребуются более высокий нагрев воды для достижения такой же температуры на поверхности пола, как при использовании более тонких покрытий. Хотя, с другой стороны, изолирующие покрытия для пола обеспечивают более равномерную температуру пола. Например, керамическая плитка является хорошим проводником тепла. Необходимо убедиться в том, что материалы для покрытия пола на основе дерева имеют подходящее влагосодержание для применения их в системе напольного отопления.

Для применения паркетных полов рекомендуется принимать максимальную температуру пола +27°C. Чтобы определить степень воздействия материалов покрытия на теплопередачу, необходимо использовать следующую формулу. Коэффициент теплопередачи материала покрытия пола: $1/R = \lambda/d$ (Вт/м²*К) где: λ = коэффициент теплопроводности, Вт/м*К, d = толщина, м. Чем значение $1/R$ выше, тем более эффективно осуществляется теплопередача.

7.2.4. Теплоизоляция

Теплоизоляцию можно считать главным элементом системы водяных теплых полов. Назначение теплоизоляции – направить тепловой поток от греющих труб и стяжки строго вверх, в отапливаемое помещение, исключая теплопотери через нижнее перекрытие. Именно от правильного выбора теплоизоляции зависят такие важные параметры теплого пола, как тепловая мощность, экономичность и несущая способность.

Теплоизоляция пол

Теплоизоляция пола рекомендуется затем, чтобы уменьшить потери тепла по направлению вниз. На первом этаже эти потери могут создать проблемы при регулировании температуры в здании. Должна быть использована качественная теплоизоляция ($\lambda \leq 0,04$ Вт/мК).

Уменьшение потери тепла по направлению вниз

Чтобы нейтрализовать потери тепла системы напольного отопления по направлению вниз, толщина теплоизоляции под бетонной плитой в контакте с грунтом должна быть увеличена на 80 мм. Эта цифра выходит из расчетов при тепловой нагрузке пола 50 Вт/м². С помощью расчетов проверяется, что потери тепла по направлению вниз были на уровне 10% от общей тепловой нагрузки, что является нормальным для хорошо теплоизолированного скандинавского односемейного дома без напольного отопления. Если местные нормы потерь тепла по направлению вниз отличаются, на теплоизоляцию могут быть установлены другие требования.

Теплоизоляция, защита от влажности

Чтобы обеспечить приемлемый уровень влаги в бетоне (< 85%), перепад температуры через теплоизоляцию под бетонной плитой может быть примерно 4°C. В случае дома, расчетная тепловая нагрузка пола, которого 50 Вт/м², толщина теплоизоляции под бетонной плитой должна быть 100 мм (расчет при ширине дома 10 м). Не превышать определенный максимальный уровень влажности в бетоне важно в случаях, когда бетон покрывается ковровым покрытием либо паркетом. Если уровень относительной влажности превышает 85%, то это может стать причиной нездорового климата помещения. Чтобы перепад температур был не более 4°C через изоляцию, толщина теплоизоляции должна быть увеличена. При ширине дома, например, 20 м, толщина теплоизоляции должна быть 120 мм. Большие дома труднее изолировать от повышенного уровня влажности. В таких случаях рекомендуется использовать бетонные полы без покрытия, керамические или натуральные каменные материалы.

7.2.5. Демпферные ленты и деформационные швы

Демпферная лента применяется для:

- теплоизоляции стены;
- минимизации потерь тепла при примыкании нагреваемой поверхности к ним;
- компенсации расширения, возникающее при нагревании поверхности;
- предотвращения разрушения напольного покрытия.

Температурно-деформационные швы

Перед заливкой бетонной стяжки нужно определить места, где необходимо сделать деформационные швы для компенсации температурных расширений стяжки. Необходимым условием является наличие демпферной ленты (слоя), отделяющей бетонную плиту от конструкций здания разделительными швами, заполненными мягким материалом (так называемая «плавающая» стяжка). Вдоль боковых стен и вокруг колонн прокладывается краевая изоляция, что предотвращает передачу напряжений на несущие элементы здания при изменении геометрических размеров стяжки.

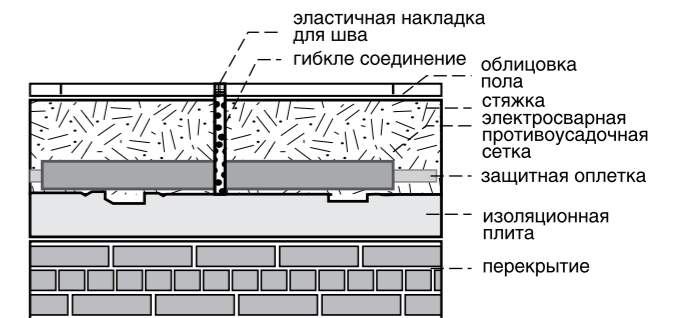


Рисунок 43. Схема укладки деформационного шва.

Коэффициент теплового расширения бетонной плиты $\alpha = 0,5$ мм/м при $\Delta t = 40^\circ\text{C}$. В любой плавающей стяжке возникают движения по различным причинам (усадка, температурные изменения). Эти движения происходят преимущественно в направлении основного удлинения пола, т.е. двумерно в горизонтальном направлении.

$$L = L_0 \alpha \Delta t,$$

где: L – удлинение, мм; L_0 – длина плиты, м; α – коэффициент удлинения, 1/К; Δt – разность температуры, К.

Поглощение температурных удлинений осуществляется с помощью закладки компенсирующих швов

Места расположения швов:

- На краях стяжки для поглощения удлинения;
- Для ограничения площади стяжки ($S_{\text{max}} = 40$ м², при этом длина стороны $L_{\text{max}} = 8$ м);
- Над деформационными швами строительной конструкции;
- В дверных проходах;
- При сложной конфигурации пола.

Деформационный шов представляет собой эластичную ленту толщиной не менее 10 мм. В частности, ею могут служить два отрезка демпферной ленты, соединенные клеей стороной друг с другом. Он должен быть проложен через всю толщину стяжки и по всей ее ширине. Трубы, пересекающие шов, должны быть проложены в специальных металлических или пластиковых гильзах.



При проектировании системы следует учитывать:

- змеевики труб напольного отопления не должны пересекать деформационные швы;
- допускается пересечение деформационных швов трубными подводками к змеевикам напольного отопления;
- в местах пересечения труб с деформационным швом, трубу необходимо защитить, например, при помощи гофрированной трубы.

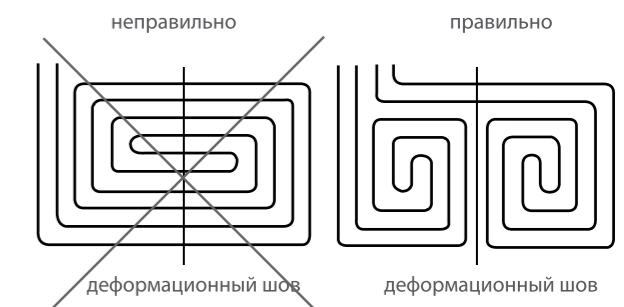


Рисунок 44. Пересечение деформационного шва

7.2.6. Распределительные коллекторы

Коллекторы применяют для распределения потока теплоносителя в системах водяного отопления по потребителям. Под «потребителем» понимается отдельный нагревательный прибор или группа приборов, контур или петля теплого пола, отдельные элементы или ветви системы. Рекомендуем к применению узлы коллекторные для теплого пола Royal Thermo. Данные узлы могут работать как на водяном, так и на низкотемпературном (гликолевом) теплоносителе. Все элементы узла соединяются между собой на резиновых уплотнительных кольцах, что позволяет отказаться от дополнительных уплотнительных материалов.

В комплект входят:

1. Коллектор подающей линии
2. Коллектор обратной линии
3. Регулировочный вентиль с встроенным расходомером
4. Термостатический вентиль
5. Воздухоотводчик (кран Маевского)
6. Дренажный кран
7. Кронштейны

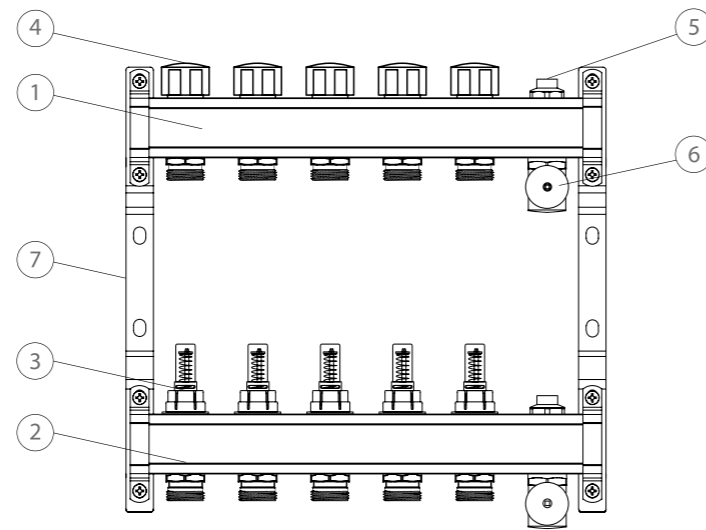


Рисунок 45. Коллектор в сборе с расходомерами т.м. Royal Thermo (арт. RTE 52.102-112)



Коллекторы в сборе Royal Thermo поступают в комплекте без шаровых кранов. Для подключения в системах отопления и водоснабжения применять специальные шаровые краны с термометром (артикул. RTO 07.050).



Для соединения нескольких коллекторов между собой или для соединения коллектора со смесительным узлом Royal MiX необходимо применять специальный фитинг – ниппель сдвоенный 1". (арт. RTO 30.020).

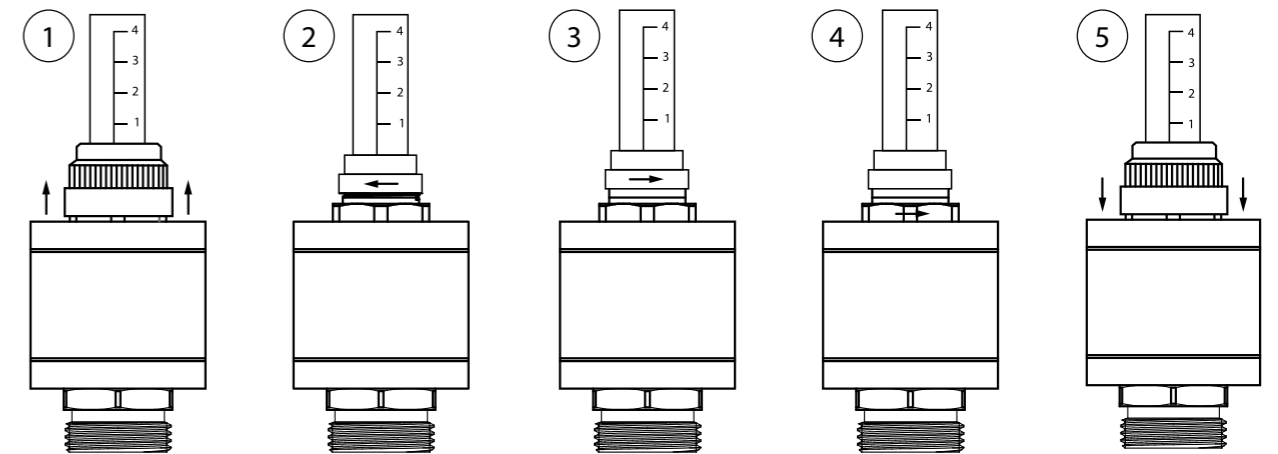
Технические характеристики

- Рабочее давление 10 бар (1МПа)
- Максимальная температура теплоносителя 100°C
- Количество выходов от 2 до 12

Расходомеры, установленные на подающем коллекторе, обязательны, потому что контуры отопления, как правило, имеют разную длину труб. Понятно, что если в длинную и короткую трубу подать одинаковое количество теплоносителя, то на выходе из длинного контура вода, отдав тепло полу, будет холоднее, чем на выходе из короткого. Главным образом, это отражается на качестве обогрева, который будет неравномерным. В другом случае, из-за высокого гидравлического сопротивления более длинного контура, теплоноситель потечет по более короткому (с меньшим сопротивлением) контуру. Расходомеры позволяют сбалансировать подачу теплоносителя в контуры так, чтобы распределение теплоносителя по контурам было пропорционально их длине. Диапазон регулировки расходомера от 0 до 5,0 л/мин.

Последовательность сборки расходомера.

- Шаг 1. Снять защитный колпачок с расходомера.
- Шаг 2. Закрыть клапан поворотом верхней регулировочной втулки полностью, чтобы указатель расхода переместился по шкале на «0».
- Шаг 3. Выставить требуемое по расчету значение расхода (л/мин) по расходомеру с помощью верхней регулировочной ручки.
- Шаг 4. Поворотом до упорного нижнего фиксирующего кольца зафиксировать значение настройки.
- Шаг 5. После выполнения всех процедур настройки надеть защитный колпачок на регулятор расхода.



7.2.7. Сантехнические шкафы Royal Thermo

Шкафы сантехнические предназначены для монтажа распределительного оборудования и сопутствующей арматуры внутренних систем отопления и водоснабжения. Шкафы сантехнические т.м. Royal Thermo изготавливаются двух типов: внутренние (ШРВ) и наружные (ШРН). Внутренний шкаф встраивается непосредственно в стену. Наружный шкаф оборудован выдвижными ножками, что позволит производить крепление как к стене, так и к полу. Двери шкафов снабжены замком, предотвращающим несанкционированное проникновение к оборудованию, расположенному внутри шкафа.

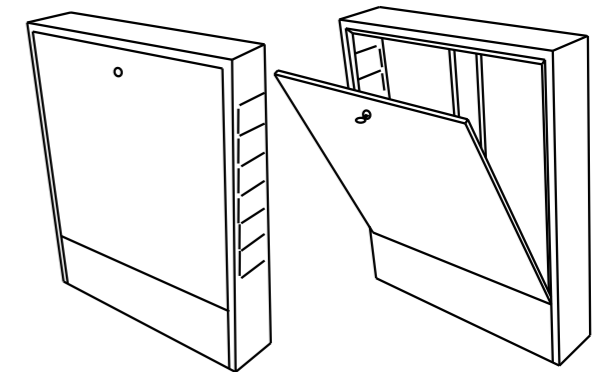


Рисунок 46. Шкафы сантехнические Royal Thermo.

Таблица 24. Шкафы распределительные встроенные. Габаритные размеры.

Тип	Ширина, мм	Глубина, мм	Высота, мм	Масса, кг
ШРВ-1	494	125-190	670	9,8
ШРВ-2	594	125-190	670	11,0
ШРВ-3	744	125-190	670	13,1
ШРВ-4	894	125-190	670	15,1
ШРВ-5	1044	125-190	670	17,1
ШРВ-6	1194	125-190	670	20,1
ШРВ-7	1344	125-190	670	23,1

Таблица 25. Шкафы распределительные наружные. Габаритные размеры.

Тип	Ширина, мм	Глубина, мм	Высота, мм	Масса, кг
ШРН-1	453	120	651	8,4
ШРН-2	553	120	651	9,6
ШРН-3	703	120	651	11,5
ШРН-4	853	120	651	13,3
ШРН-5	1003	120	651	14,7
ШРН-6	1153	120	651	16,6
ШРН-7	1303	120	651	18,8



В начальной стадии проектирования и монтажа необходимо тщательно продумать расположение коллекторов. Коллекторы должны быть расположены по возможности в центре здания, чтобы длина проложенных труб между коллекторами и индивидуальными зонами отопления была минимальной. Это поможет сбалансировать систему и улучшить регулирование температуры в отдельных помещениях. Коллекторный шкаф должен быть размещен таким образом, чтобы было удобно проводить техническое обслуживание. При этом эстетическая сторона играет несущественную роль, так как коллекторы скрытаны и не видны.



Рисунок 47. Пример применения устройств управления.

7.2.8. Автоматика

Термостатические регуляторы позволяют изменять температуру в каждом контуре теплого пола.

С помощью термостатических головок или сервоприводов теплый пол способен чутко реагировать на изменение различных внешних факторов (например, температура на улице, открытое окно, работа других отопительных приборов и т.д.) и поддерживать заданную комфортную температуру в каждом отдельном помещении (или в разных частях одного помещения).

Для поддержания температуры в помещении используются комнатные термостаты. В одно помещение следует устанавливать один термостат, способный управлять несколькими тепловыми сервоприводами: по одному сервоприводу на каждый отопительный контур в данном помещении. Многие современные термостаты имеют функцию программирования с целью понижения температуры ночью, или во время отсутствия жильцов.

В ситуациях, когда о регулировке теплых полов «вспомнили» уже после чистовой отделки, применяются термостаты радиоуправляемые. Они передают управляющие сигналы на 30 м в радиусе, что является достаточным расстоянием для частных домов.

7.2.9. Комбинированные системы отопления

Поверхностное отопление также можно использовать в сочетании с системами высокотемпературного радиаторного отопления. Основные потребности в отоплении осуществляются за счет обычных нагревательных приборов (радиаторы, конвекторы), а напольное отопление имеет небольшие площади. В данном случае экономически выгоднее использовать для каждого контура «теплого пола» отдельный ограничитель температуры обратного потока.

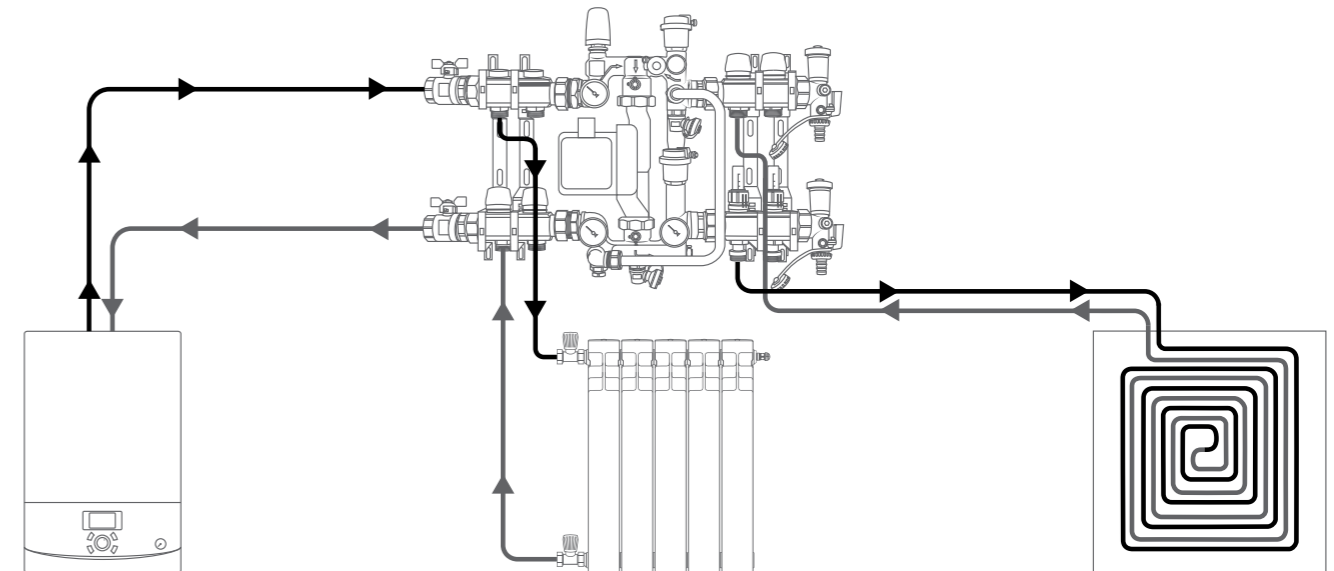


Рисунок 48. Схема комбинированной системы отопления.

Конструктивная схема выглядит следующим образом: к распределителю высокотемпературного (температура теплоносителя до 95°C) отопления присоединяется контур «теплого пола», на выходе обратного потока которого устанавливается устройство ограничения максимальной температуры. На термостатическом вентиле ограничителя температуры обратного потока устанавливается значение максимально допустимой температуры в контуре «теплого пола» (40–45°C). Термостатический вентиль поддерживает в контуре заданную температуру теплоносителя. Осуществить данную задачу можно с помощью смесительных узлов Royal MiX (артикул RTE14.180).

7.2.10. Узлы смесительные

Смесительный узел Royal MiX предназначен для создания в системе отопления здания циркуляционного контура с температурой теплоносителя, пониженной до настроечного значения (рис. 49).

Узел обеспечивает поддержание заданных расхода и температуры во вторичном циркуляционном контуре, гидравлическую увязку первичного и вторичного контура, а также регулирует температуру и расход теплоносителя в зависимости от требований пользователя.

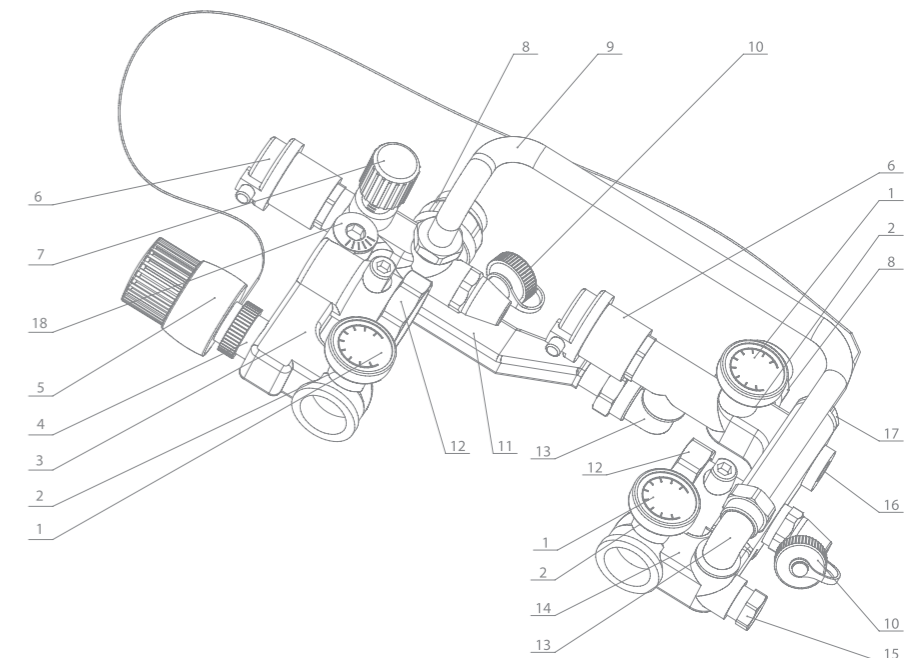


Рисунок 49. Узел смесительный Royal MIX (арт. RTE 14.180).

Таблица 26. Конструктивные элементы.

№ п/п	Наименование	Назначение
1	Термометр погружной (Д-41 мм)	Измерение текущего значения температуры теплоносителя на входе в смесительный узел, во вторичном контуре и на выходе из смесительного узла.
2	Гильза резьбовая для термометра (G3/8")	Обслуживается рожковым или разводным ключом. В гильзу вставляется термометр.
3	R1	Присоединение подающего трубопровода первичного контура.
4	Термостатический регулирующий вентиль	Регулирование потока теплоносителя, поступающего из первичного контура в зависимости от требуемой температуры теплоносителя на выходе из смесительного узла.
5	Термостатическая головка	Поддержание температуры теплоносителя в подающем коллекторе теплого пола (диапазон настройки 20-60°C), которая выставляется на расчетное значение, определенной в проекте системы отопления, соответствующее максимально отрицательной температуре наружного воздуха в отопительный период.
6	Воздухоотводчик	Автоматическое отведение воздуха и газов из системы.
7	Перепускной клапан	Обеспечение постоянного расхода теплоносителя во вторичном контуре, независимо от ручной или автоматической регулировки контуров теплого пола. При превышении настроечного значения перепада давления, клапан перепускает часть потока в байпас (11). Настройка на требуемое значение перепада давлений осуществляется при помощи пластиковой ручки.
8	R21	Присоединение обратного трубопровода или коллектора вторичного контура (контура теплого пола). Монтаж производится двумя рожковыми ключами (SW41). Соединение осуществляется с помощью ниппеля G 1" (H).
9,13	Обратный трубопровод (D 15x1)	Возвращение теплоносителя в первичный контур. Присоединяется к узлу с помощью двух накидных гаек G3/4" (SW30).
10	Сливной (дренажный) кран	Слив теплоносителя из системы.
11	Байпас	Поддержание циркуляции во вторичном контуре, независимо от их потребности в теплоносителе. Присоединен к узлу с помощью уголка G1/2"x 3/4"нар-вн и накидной гайки 3/4".
12	Накидная гайка для присоединения циркуляционного насоса	Насос обеспечивает циркуляцию теплоносителя во вторичном контуре (теплый пол). Накидные гайки насоса (G 1 1/2") обслуживаются рожковым или разводным ключом (SW50).
14	R2	Присоединение обратного трубопровода первичного контура.
15	Балансировочно-запорный клапан первичного контура	Регулирование расхода теплоносителя, возвращаемого в первичный контур (поз.9). Для осуществления регулировки необходимо снять заглушку (SW 22). Регулировка осуществляется шестигранным ключом (SW 5). Настроечное положение можно зафиксировать, если отверткой закрутить до упора фиксационную шпильку в гнезде клапана. Если несколько ослабить положение шпильки, то клапан можно закрывать, но при открытии он вернется к предварительной настройке.
16	Гильза резьбовая (G1/2") для погружного датчика температуры	В гильзу вставляется погружной датчик термостатической головки (поз.5). Гильза может быть переставлена в гнездо (поз.17). В данном случае гнездо глушится пробкой. Гильза имеет винт, с помощью которого фиксируется положение датчика. Гильза обслуживается рожковым или разводным ключом (SW22). Фиксирующий винт обслуживается шестигранным ключом (SW2).
17	Гнездо (G1/2") для гильзы (поз. 16)	Гнездо поставляется заглушенным резьбовой пробкой. При необходимости может использоваться для гильзы (поз.16).
18	Балансировочный клапан вторичного контура	Задаёт соотношение между количеством теплоносителя, поступающего из обратной линии вторичного контура и прямой линии первичного контура. Уравнивает давление теплоносителя на выходе из контура теплых полов с давлением после термостатического регулирующего вентиля (4). От настроечного значения Kvb этого клапана и установленного скоростного режима насоса зависит тепловая мощность смесительного узла. Регулировка клапана осуществляется шестигранным ключом (SW10).
R11	Присоединение подающего или коллектора вторичного контура(контура теплого пола)	Соединение осуществляется с помощью ниппеля G 1" (нар). Монтаж производится двумя рожковыми ключами (SW41).

Таблица 27. Технические характеристики.

№ п/п	Характеристика	Ед.изм.	Значение характеристики для узла	
1	Марка циркуляционного насоса		GRUNDFOS UPS 25/6/180; WILO Star RS 25/4/180	GRUNDFOS UPS 25/4/180; WILO Star RS 25/6/180
2	Монтажная длина насоса	мм	180	180
3	Максимальная тепловая мощность смесительного узла	кВт	10	20
4	Максимальное рабочее давление	бар	10	10
5	Максимальная температура теплоносителя в первичном контуре	°C	90	90
6	Пределы настройки температуры термостатического вентиля с термоголовой	°C	20-60	20-60
7	Коэффициент пропускной способности термостатического вентиля при настройке-2K	м³/час	0,9	0,9
8	Коэффициент местного сопротивления термостатического вентиля при настройке-2K		1063	1063
9	Коэффициент максимальной пропускной способности термостатического вентиля	м³/час	2,75	2,75
10	Коэффициент местного сопротивления термостатического вентиля при максимальной пропускной способности		134	134
11	Коэффициент местного сопротивления балансировочного клапана вторичного контура при заводской настройке		138	138
12	Заводская настройка пропускной способности балансировочного клапана	м³/час	2,5	2,5
13	Пределы показания термометров	°C	0-80	0-80
14	Заводская настройка пропускной способности балансировочно-запорного клапана	м³/час	2,5	2,5
15	Диапазоны настройки перепускного клапан	бар	0,1-0,6	0,1-0,6
16	Коэффициент местного сопротивления балансировочно-запорного клапана при заводской настройке		137	137
17	Минимальное давление перед насосом	бар	0,1	0,1
18	Максимальная температура окружающего воздуха	°C	45	45
19	Коэффициент пропускной способности балансировочного клапана при настройке по шкале:			
1		м³/час	1	1
2		м³/час	1,75	1,75
3		м³/час	2,5	2,5
4		м³/час	3,5	3,5
5		м³/час	5	5

Таблица 28. Пример расчёта

№ п/п	Показатели	Ед.изм.	Формула	Решение
ДАННЫЕ ДЛЯ РАСЧЕТА				
1	Тепловая мощность системы теплого пола, Q	Вт		11500
2	Температура прямого теплоносителя теплого пола, R11	°C		50
3	Температура теплоносителя поступающего из первичного контура, R1	°C		85
4	Температура обратного контура теплого пола, R21	°C		40
5	Расход теплоносителя в первичном контуре, G1	кг/ч	$G_1 = 0,86Q / (R11 - R21)$	$G_1 = 0,86 \times 11500 / (85 - 40) = 256 \text{ кг/ч}$
6	Расход теплоносителя во вторичном контуре, G2	кг/ч	$G_2 = 0,86Q / (R1 - R21)$	$G_2 = 0,86 \times 11500 / (50 - 40) = 989 \text{ кг/ч}$
7	Расход теплоносителя через балансировочный клапан (5), Gb	кг/ч	$G_b = G_2 - G_1$	$G_b = 989 - 256 = 733 \text{ кг/ч}$
8	Падение давления в термостатическом клапане при расчетном расходе, Pт	бар	$\Delta P_t = (G1/\rho)^2 / Kvt^2$ ρ – плотность теплоносителя ΔP	$\Delta P_t = (256/972)^2 / 0,92 = 0,086 \text{ бар}$
9	Требуемый коэффициент пропускной способности балансировочного клапана (5), Kvb	м³/час	$Kvb = Gb / \rho(\Delta P_t)^{0,5}$	$Kvb = 736 / 992(0,086)^{0,5} = 2,5$
10	Предварительно рассчитанные потери давления в расчетном контуре теплого пола, Pпол	бар		
11	Требуемый напор насоса, H	бар		

Принцип работы:

Теплоноситель первичного контура (R1) поступает в смесительный узел Royal MiX через термостатический вентиль (5). Степень открытия вентиля регулируется автоматически, в зависимости от выбранной настройки температуры теплоносителя на подаче к коллектору теплого пола.

Обратный теплоноситель делится на две части: первая поступает к насосу, вторая через трубопровод (13) возвращается в первичный контур (2). Соотношение потоков, поступающих к насосу и возвращаемых в первичный контур (R2), задается настройкой клапана (3). Когда расход через вторичный контур становится меньше расчетного (при закрытых вентилях коллектора), открывается перепускной клапан (7), который направляет поток R11 к R21. Тем самым сохраняется постоянство расхода теплоносителя, циркулирующего через насос (3).

Трубопроводы первичного контура (R1, R2) могут быть присоединены непосредственно к смесительному узлу или через коллектора системы радиаторного отопления.

Присоединение к первичному контуру осуществляется с помощью резьбового соединения G1" (внутренняя резьба). Коллектора вторичного контура (R11, R21) присоединяются с помощью поставляемых в комплекте с узлом фитингов G1" (наружная резьбовая). Для их монтажа используются два рожковых ключа SW 41. Сначала фитинги навинчиваются на патрубки узла. Затем, удерживая одним ключом присоединенную половину составного ниппеля, вторым ключом прикручивается к коллектору вторая половина ниппеля.

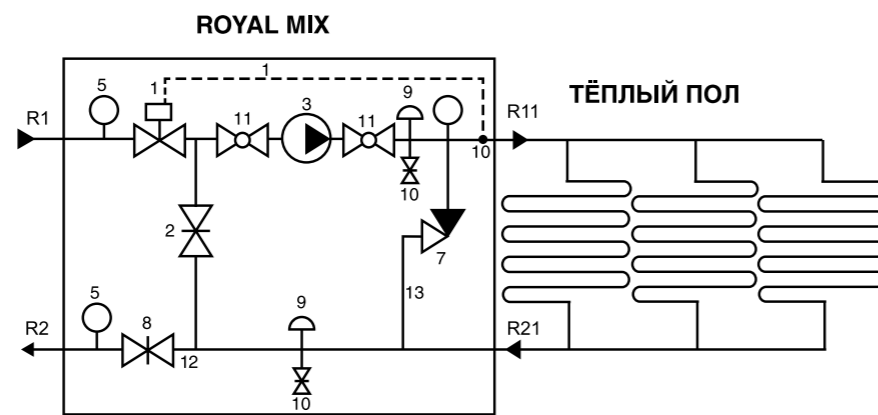


Рисунок 50. Тепломеханическая схема смесительного узла.

Соединитель имеет с обеих резьбовых сторон резиновые уплотнители, поэтому использование дополнительных герметизирующих материалов не требуется. Для присоединения термоголовки предварительно требуется снять пластиковый защитный колпачок с термостатического вентиля. Присоединение термоголовки выполняется вручную при максимальном значении настройки («60»). Выносной датчик помещается в гильзу 4 и фиксируется винтом в головке гильзы с помощью шестигранного ключа SW 2. Монтаж и демонтаж циркуляционного насоса 3 рекомендуется при закрытых шаровых кранах 11, которые закрываются и открываются с помощью отвертки или шестигранного ключа SW 6. Рекомендуется также ослабить накидные гайки крепления перепускного байпаса 12 и выпускного трубопровода 13, что облегчит снятие и установку насоса. Не следует забывать, что между накидными гайками насоса и его резьбовыми патрубками должны быть установлены специальные уплотнительные прокладки.

Перед включением насоса следует убедиться в следующем:

- шаровые краны 11 открыты;
- балансировочно-запорный кран 8 открыт;
- на термостатической головке 1 выставлено требуемое значение температуры теплоносителя;
- балансировочный клапан 2 установлен на расчетное значение Kvb и зафиксирован винтом 2а;
- на перепускном клапане 7 установлено требуемое значение перепада давлений.

Контроль работы смесительного узла осуществляется с помощью термометров, показывающих температуру прямого теплоносителя первичного контура, температуру теплоносителя на выходе из узла и температуру теплоносителя, возвращаемого в первичный контур.

7.2.11. Последовательность монтажа теплого пола

Перед непосредственным монтажом поверхностного отопления Royal Thermo должны быть закончены следующие виды работ в помещении:

- монтаж оконных конструкций и дверей;
- внутренние штукатурные работы;
- проведена вся электропроводка с выведенными точками подключения;
- поверхность под теплый пол должна отвечать всем допустимым нормам уклона;
- поверхность должна быть сухой и чистой без наличия на ней инородных тел.

Шаг 1

Укладка демпферной ленты производится по периметру стены от основания поверхности бетонного пола. Крепление демпферной ленты к заранее оштукатуренной стене осуществляется с помощью самоклеющейся ленты. После застывания стяжки и укладки чистового покрытия пола выступающую часть ленты можно срезать, а зазор скрыть плинтусом. При этом плинтус крепить к стене, а не покрытию пола. Поверх изоляции укладывается полиэтиленовая пленка. Она должна также покрывать и демпферную ленту. Все места стыковки слоев пленки нужно проклеивать скотчем. Пленка выполняет роль гидроизоляции, не давая влаге из залитой бетонной стяжки пропитывать слой тепловой изоляции.



Шаг 2 ()

Толщина изолирующего слоя зависит от температуры воздуха в помещении, находящемся снизу, и принимается на начальном этапе расчета. Она может составлять от 20 мм в случае отапливаемого помещения внизу с температурой воздуха около 20°C до 80 мм, если снизу плиты холодной наружный воздух.

Рулонная изоляция укладывается вдоль помещения от стены до упора к противоположной стене. Ножом отрезаются лишние куски. Стыки необходимо склеить с помощью специальной клейкой ленты, что исключает проникновение воды во внутренние слои изоляции. Таким же образом, как и оклейка стыков, осуществляется оклейка краевых изоляционных полос рулонной изоляции.



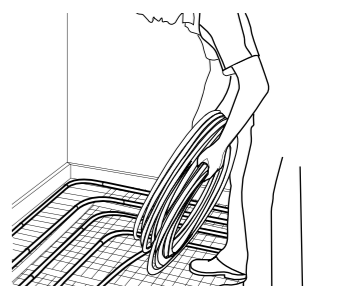
Шаг 2(б)

Укладку матов следует производить справа налево. На первом мате, который укладывается непосредственно в угол стены, необходимо срезать правые и верхние кромки. Пазы и выступы на мате препятствуют проникновению внутрь воды при укладке бесшовного покрытия.



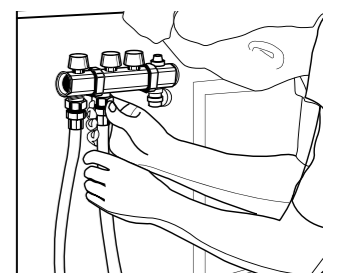
Шаг 3 ()

Укладка труб на рулонную изоляцию. Укладка производится согласно плану с указанным на нем шагом и методом укладки. Крепление труб к поверхности мата осуществляется с помощью якорных скоб 2 шт./м либо с помощью монтажных направляющих 09 м/м.



Шаг 3(б)

Укладка труб на маты с фиксатором. Укладка производится согласно плану с указанным на нем шагом и методом укладки. Труба прокладывается спиралевидным способом на двойном расстоянии укладки до места поворота, а оттуда на одинарном расстоянии до распределителя. Укладка подающего контура производится с большей плотностью (удвоенным шагом). Обратный контур укладывается с «поворотом» между витками подающего контура.



Шаг 4

Концы контуров труб AXIOpress необходимо обрезать на приблизительном расстоянии до коллекторной разводки. На концы труб необходимо напрессовать соединения с переходом под резьбу 3/4" «евроконус». Затем затянуть гайку переходного соединения на коллекторе с помощью гаечного ключа.



Для присоединения к коллекторам (с отводами $\frac{3}{4}$ «евроконус») труб системы AXIOpress необходимо применять соединение прямое с накидной гайкой под евроконус (арт. RTE 16.002 или RTE 20.011), а также пресс-штулку для соответствующего типа трубы. В случае применения труб из сшитого полиэтилена PE-Xb EVON Ø16 и 20 применяются пресс-штулки RTE 16.010, RTE 20.020, а для труб, армированных алюминием PE-Xb/Al/PE-Xb Ø16 и 20, – пресс-штулки RTE 16.001, RTE 20.001.

В случае применения труб из сшитого полиэтилена PE-Xb EVON применяются пресс-штулки RTE 16.010, RTE 20.020.

7.2.12. Стяжка и бетонирование

Стяжка системы поверхностного отопления должна изготавливаться в соответствии с требованиями СНиП 2.03.13-88 «Полы» и СНиП 3.04.01-87 «Изоляционные и отделочные покрытия». Толщина стяжки рассчитывается в соответствии с указываемой несущей способностью здания. Толщина стяжки над трубами должна быть не менее 45-50. Марка бетона – не ниже М-300 (В-22.5).

Перед заливкой стяжки очистить поверхность от грязи и пыли. Во время укладки стяжки в трубах следует поддерживать давление не менее 3 бар. Систему поверхностного отопления и саму стяжку следует предохранять от замерзания (температура жидкой стяжки должна быть не ниже 5°C).

Твердеющая стяжка должна быть защищена от сквозняков и других неблагоприятных условий. После укладки в течении 7 дней стяжка должна храниться под слоем влагосодержащего материала. Время полного затвердевания стяжки составляет не менее 28 дней. Недопустимо ускорять затвердевание стяжки.

7.2.13. Пластификатор

Пластификатор добавляется в цемент с целью повышения его текучести. Повышение текучести цемента снижает необходимое количество воды при его замешивании уменьшает его пористость после затвердевания. Благодаря этому оптимизируются характеристики цемента: он становится более податливым и более устойчивым к давлению. Таким образом, цемент идеально покрывает поверхность трубы, не оставляя пустот, которые затрудняют передачу тепла. Кроме того, эта добавка задерживает затвердевание цемента для исключения возникновения трещин, возникающих при быстром затвердевании.

7.3. Проектирование систем напольного отопления

7.3.1. Основы проектирования.

Проектирование системы водяного теплого пола осуществляется в соответствии с требованиями следующих нормативных документов:

1. СНиП 41-01-2003 – «Отопление, вентиляция и кондиционирование». Приняты и введены в действие с 1 января 2004 г. постановлением Госстроя России от 26 июня 2003 г.
2. СНиП 41-02-2003 – «Тепловые сети». Приняты и введены в действие с 1 сентября 2003 г. постановлением Госстроя России от 24 июня 2003 г. №110.
3. СП 41-102-98 – Свод правил «Проектирование и монтаж трубопроводов систем отопления с использованием металлополимерных труб».
4. СНиП 2.03.13-88 «Полы».
5. ГОСТ 25380-82 «Здания и сооружения. Метод измерения плотности тепловых потоков, проходящих через ограждающие конструкции»

Исходными данными для проектирования являются:

- местонахождение здания (климатические данные);
- поэтажные планы и разрезы, выполненные в масштабе;
- перечень материалов, использованных в строительстве;
- материал и толщины всех наружных ограждений, а также внутренних, если они находятся против неотапливаемых помещений;
- материал и тип остекления: двухкамерное или однокамерное, заполнение специальными газами, тип профиля, как окно открывается;
- желаемая температура в помещении;
- материал покрытия пола для каждого помещения;

- толщина и тип изоляции в полу, минимальная толщина бетонной стяжки;
- расположение гребенки отопления;
- расположение мебели в помещении (встраиваемые шкафы);
- расположение материалов и толщины ковровых покрытий.

Также необходимо уточнить следующие вопросы:

- возможность комбинированного отопления в случае больших удельных теплотерь помещения, в этом случае нужно применять смесительные узлы для разделения отопительных контуров с разными температурами теплоносителей;
- отопление ванных комнат в летний период (применение электрического обогрева в теплый период);
- регулирование температуры в помещении (регулировка по каждому контуру/помещению или регулирование температурой подающей воды на входе в коллектор, расположение датчиков температуры в помещении).

7.3.2. Общие понятия для проектирования систем напольного отопления

Температура подводящей воды

Подающая температура может находиться в пределах от 40 до 50°C. Если в качестве источника тепла используется теплонасосная установка, желательно взять температуру подающей воды в контур напольного отопления 40°C. Во всех других случаях можно использовать любую подающую температуру в указанных выше пределах.

Перепад температуры теплоносителя в контуре

Оптимальный перепад температур на входе и выходе из контура напольного отопления составляет 10°C. То есть температурный режим таков: 40/35, 50/40. К сожалению, добиться этого часто невозможно, и поэтому рекомендуемый перепад находится в пределах от 5 до 15°C. Меньше 5°C не рекомендуется брать из-за сильно возрастающего расхода теплоносителя через контур, что приводит к большим потерям напора. Больше 15°C не рекомендуется брать по причине ощутимого перепада температуры поверхности пола, под окнами мы можем иметь температуру пола 27°C, а в конце контура она опускается до 22°C.

Теплоприток в помещение

Теплоприток может быть от работающей аппаратуры и бытовой техники. Теплоприток в помещение через потолок учитывается, если помещение сверху имеет такое же напольное отопление. Расчет многоэтажных домов нужно вести с верхнего этажа к нижнему. Например, потери через пол в помещении, расположенном на втором этаже, являются полезным теплопритоком для помещения расположенного на первом этаже. При этом полезный теплоприток помещения на первом этаже принимается не более 50% от потерь помещения на втором.

Длина контура

Оптимальная длина контура составляет 100 м. Если в помещении укладывается два и больше контуров, их длину по возможности нужно спроектировать одинаковой. Если площадь помещения очень мало и потери тепла из него невелики (туалетная комната, участок перед входными дверями) можно объединять контуры, то есть отапливать его от обратной трубы соседнего контура.

Потери напор

Потери напора в контуре напольного отопления не должны превышать 20 кПа (20 000Па). Если контур имеет потери напора более 20 кПа, нужно расход теплоносителя или разбить площадь пола в помещении на несколько контуров.

Минимальный расход теплоносителя через контур

При проектировании напольного отопления следует помнить, что на регулирующем вентиле можно выставить минимальный расход теплоносителя на каждый контур не менее 27-30 л/ч. В противном случае нужно объединять контуры.

Схемы укладки трубопроводов:

- с переменным шагом
- с постоянным шагом

Схемы с переменным шагом укладки трубопроводов приводят к повышенной температуре поверхности пола в местах уменьшенного шага и применяются для зон с кратковременным пребыванием людей.

При этом становится возможным получить повышенную теплоотдачу с поверхности полов и значительно снизить нагрузку на отопление.

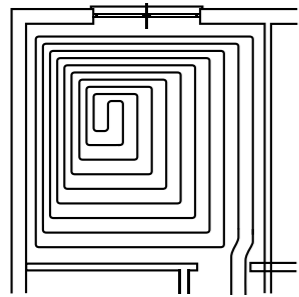


Рисунок 51. Пример укладки труб с переменным шагом.

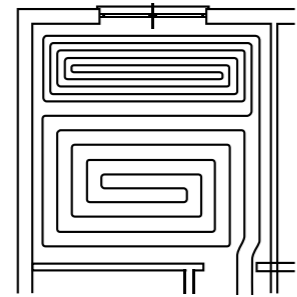
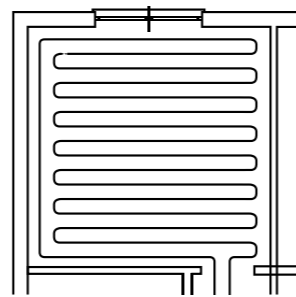
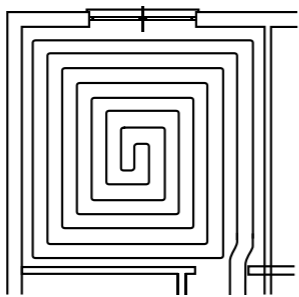


Рисунок 52. Пример укладки труб с постоянным шагом.



При укладке трубопроводов системы AXIOpress для поверхностного отопления рекомендуется выдерживать следующие минимальные расстояния:

от стен и колонн – 50 мм;

от дымовых каналов, каминов, лифтовых клеток – 200 мм.



При проектировании системы поверхностного отопления необходимо учитывать, что запрещается укладывать трубы для поверхностного отопления в следующих случаях:

- на канализационные трубы;
- под ванными и душевыми кабинами;
- унитазами и биде, если только они не навесные;
- длина одного контура не более 120 м;
- потери давления в одном контуре не более 20 кПа;
- шаг укладки трубопроводов выбирается из условия максимальной допустимой температуры поверхности пола в подогреваемой зоне;
- физическая возможность укладки трубопроводов с выбранным шагом.

Способы укладки контуров трубопроводов:

- меандрический способ укладки;
- спиралевидный способ укладки;
- спираль, уложенная в форме меандра;
- спиралевидный контур с приграничной зоной, устроенной за счет отдельного контура;
- спиралевидный контур с приграничной зоной, устроенной за счет общего контура;

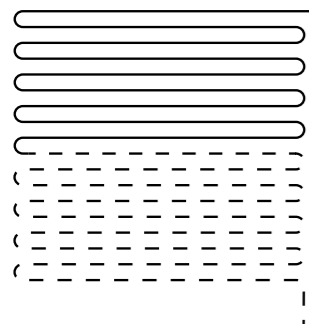


Рисунок 53.

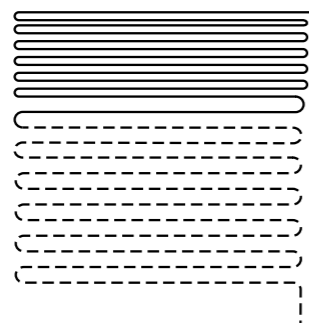


Рисунок 54.

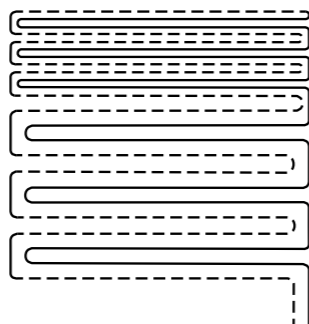


Рисунок 55.

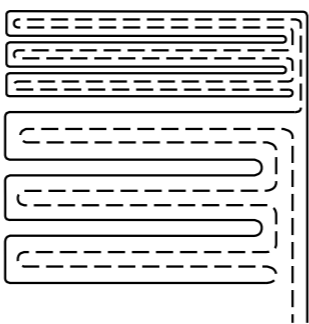


Рисунок 56.

При выборе типа укладки трубопроводов системы напольного отопления следует руководствоваться следующими правилами:

- меандрический способ укладки характеризуется большим градиентом распределения температуры поверхности пола;
- спиралевидный способ укладки характеризуется равномерным распределением температуры на поверхности пола;
- спираль, уложенная в форме меандра используется при обогреве длинных и узких помещений;
- спиралевидный контур с приграничной зоной, устроенной за счет отдельного контура, используется при отоплении помещения при помощи напольного обогрева (при минимальном использовании радиаторов) и спиралевидный контур с приграничной зоной, устроенной за счет того же контура.

Шаг укладки трубы

Самым важным фактором, определяющим шаг укладки трубы, является колебание температуры на поверхности пола. Исследования чувствительности стоп человека показывают, что он не может различать колебания температуры менее 2°C.



При укладке трубопроводов системы AXIOpress необходимо учитывать «пограничные зоны» комнаты, т.е. у окна шаг укладки должен быть чаще, затем можно его постепенно увеличивать. Таким образом, мы отсекаем холодный воздух от наружных стен и окон.

Основные переменные величины при проектировании напольного отопления – это: теплопотери, шаг укладки трубы и температура воды. Самой важной переменной величиной является коэффициент теплопотерь. При проектных расчетах можно оставить постоянной величины температуру воды, или шаг укладки трубы.

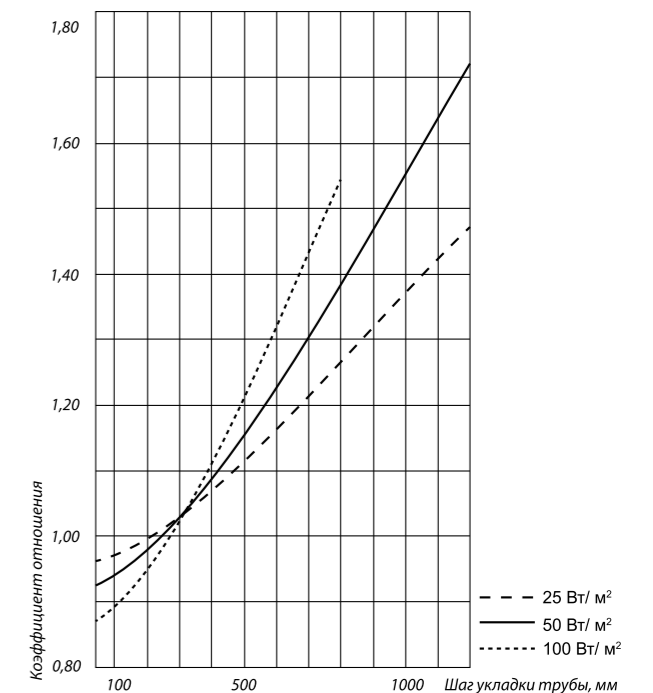


Рисунок 57. График зависимости температуры теплоносителей от шага укладки.

Постоянная температура воды

При постоянной величине температуры подаваемого теплоносителя различный шаг укладки трубы будет уравнивать неравномерность распределения температуры пола. Изменение шага укладки трубы имеет больше пользы при переменной температуре. В домах с различными конструкциями пола разница требуемой температуры теплоносителя между этажами может быть более, чем 15°C, в связи с чем трудно компенсировать разницу температур только изменением шага укладки трубы. Поэтому системы отопления с постоянной температурой теплоносителя применяются там, где напольное отопление второстепенное, или в случае, когда подающая линия только с определенной температурой (к примеру, в случае применения отработанного тепла или тепловых насосов для устройств напольного отопления).

Также для ограничения есть и другие причины, такие как технические неудобства укладки труб с различным шагом, а также если придется заменять одно покрытие пола на другое с меньшей теплоотдачей.

Постоянный шаг укладки трубы

При постоянном шаге укладки трубы изменяется температура подающей линии. Таким образом, упрощается проектирование и монтаж. При проектировании необходимо помнить, что существуют ограничения температуры теплоносителя. В случаях, когда необходима более высокая температура, необходимо применить разный шаг укладки трубы и разную схему петли. Если шаг укладки трубы, к примеру, 400 мм вместо 300 мм, необходимо повышение температуры воды на 10%. Шаг укладки трубы 200 мм следовательно потребует уменьшения температуры воды на 10%. Однако, необходимо обратить внимание на то, что при этом понадобится большее количество труб для отопления одной и той же площади, и соответственно увеличится стоимость системы (см график зависимости температуры от шага укладки труб).

7.3.3. Расчет полного отопления

Для расчета принимаем следующие данные:

- 1) Температура воздуха в помещении 20°C
- 2) Теплотери здания составляют не 100 Вт/м², исключая теплотери через пол (ограничение температуры пола до 29°C)
- 3) Схема укладки петель – одиночный змеевик
- 4) Шаг укладки трубы 300 мм
- 5) Понижение температуры в петле трубы приблизительно 5°C
- 6) Петли из труб Royal Thermo PE-Xb EVON Ø 20x2,0 мм

1) Расчеты производятся, исходя из $q_{расч} = 100 \text{ Вт/м}^2$, которая покрывает потребность энергии в большинстве случаев и обеспечивает температуру пола 29°C, что является максимальной комфортной температурой пола. Связь между $q_{расч}$ и температурой пола не зависит от таких переменных величин проекта напольного отопления, как скорость потока и температура воды, шаг и глубина укладки трубы, размер труб и схема укладки петли.

Величина $q_{расч}$ рассчитывается: $q_{расч} = Q / S_{пол} \text{ Вт/м}^2$

где: Q = теплотери, Вт; $S_{пол}$ = площадь пола, м²

Определение теплотери (P) является основной частью расчета при проектировании и зависит от конструкции самого здания. При проектировании отопительной системы необходимо пользоваться следующей формулой:

Общая формула для расчета теплотерь (Q):

$$Q = \Delta T \times (U_{пот} \times S_{пот} + U_{пол} \times S_{пол} + U_{стн} \times S_{стн} + U_{окн} \times S_{окн} + U_{двр} \times S_{двр} + V \times C_p \times \rho \times n \times 1000/3600), \text{ Вт}$$

где: пот = потолок, пол = пол, стн = стена, окн = окна, двр = двери, $\Delta T = T_{вн} - T_{нар}$, °C

$T_{вн}$ = расчетная температура в помещении, °C

$T_{нар}$ = расчетная наружная температура, °C

$U_{пот}$ = общий коэффициент теплопередачи для поверхности потолка, Вт/м²K

$S_{пот}$ = площадь поверхности потолка, м²

V = объем воздуха в здании/помещении, м³

C_p = удельная теплоемкость 1 м³ воздуха при постоянном давлении, кДж/кгK около 1,0 кДж/кгK (1 Дж=1 Вт*с)

ρ = 1,20 кг/м³ для воздуха при температуре 20°C

n = кратность воздухообмена, раз/час

Пример:

Необходимо рассчитать $q_{расч}$, согласно следующим данным: длина здания 15 м; ширина – 10 м, высота – 3,0 м.

$$S_{пол} = 10 \times 15 = 150 \text{ м}^2; V = 150 \times 3 = 450 \text{ м}^3; n = 0,5 \text{ раз/час}$$

$$T_{вн} = 20^\circ\text{C}; T_{нар} = -15^\circ\text{C}$$

$$U_{пот} = 0,2 \text{ Вт/м}^2\text{K}; U_{пол} = 0,3 \text{ Вт/м}^2\text{K}; U_{стн} = 0,3 \text{ Вт/м}^2\text{K}; U_{окн} = 2,0 \text{ Вт/м}^2\text{K}; U_{двр} = 1,0 \text{ Вт/м}^2\text{K}$$

$$S_{окн} = 20 \text{ м}^2; S_{двр} = 6 \text{ м}^2$$

Таким образом:

$$Q = (20 - (-15)) \times (0,2 \times 150 + 0,3 \times 150 + 0,3 \times 104 + 2,0 \times 20 + 1,0 \times 6 + 75) = 7952 \text{ Вт}$$

$$(V \times C_p \times \rho \times 1000 \times n) / 3600 = (450 \times 1 \times 1,2 \times 1000 \times 0,5) / 3600 = 75$$

$$q_{расч} = 7952 / 150 = 53 \text{ Вт/м}^2$$

2) Коэффициент теплоотдачи пола

Коэффициент теплоотдачи пола $\alpha_{пол}$ составляет 10-12 Вт/м²K.

$\alpha_{пол}$ имеет два компонента: радиацию и конвекцию, каждый из которых, покрывает около 50% от общей $\alpha_{пол}$.

Среднюю температуру поверхности пола определяют по следующей формуле:

$$\Delta T = t_{пол} - t_{пом} = q_{расч} / \alpha_{пол}$$

Пример:

$$q_{расч} = 53 \text{ Вт/м}^2; \alpha_{пол} = 10 \text{ Вт/м}^2\text{K}$$

$$t_{пом} = 20^\circ\text{C}; t_{пол} = 20 + 53/10 = 25,3^\circ\text{C}$$

Значение не должно превышать максимальную температуру пола 29°C.

$\Delta T_{\alpha} = t_{пол} - t_{пом}$ можно определить по графику теплоотдачи поверхности пола (см.рис 58). Этот график учитывает свойства поверхности пола – является ли поверхность гладкой (керамическая плитка) или шероховатой (ковер от стены до стены). Понижение температуры ΔT_{α} равно приблизительно 5,3°C, к ней необходимо прибавить $t_{пом} = 20^\circ\text{C}$. Таким образом, температура пола будет составлять $20 + 5,3 = 25,3^\circ\text{C}$.

3) Коэффициент теплопередачи покрытия пола.

Тип и толщина материала покрытия пола влияют на понижение температуры в данном слое (рис. 59).

Коэффициент теплопередачи необходимо рассчитать по следующей формуле:

$$1/R = \lambda/d$$

где:

R = термическое сопротивление, м²K/Вт

λ = коэффициент теплопроводности, Вт/м°C

d = толщина, м

Пример:

Рассчитайте величину коэффициента теплопередачи 1/R для плиточного покрытия, при условии, что коэффициент теплопроводности плитки равен 0,20 Вт/м °K, толщина 20 мм
Расчет: $1/R = 0,20 / 0,02 = 10 \text{ Вт/м}^2\text{K}$

Пример 2:

Рассчитайте понижение температуры через покрытие пола при условии, что $1/R = 10 \text{ Вт/м}^2\text{K}$, $q_{расч} = 53 \text{ Вт/м}^2$

Расчет:

Понижение температуры через покрытие пола при $q_{расч} = 53 \text{ Вт/м}^2$ и $1/R = 10 \text{ Вт/м}^2\text{K}$ определяется по графику понижения температуры и составляет приблизительно 5,3 °C.

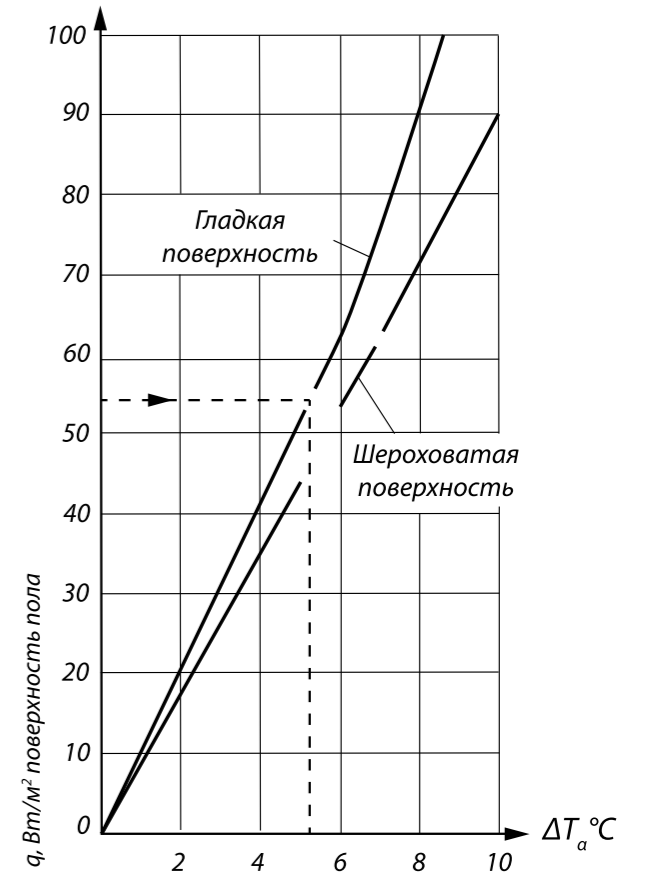


Рисунок 58. График теплоотдачи поверхности пола.

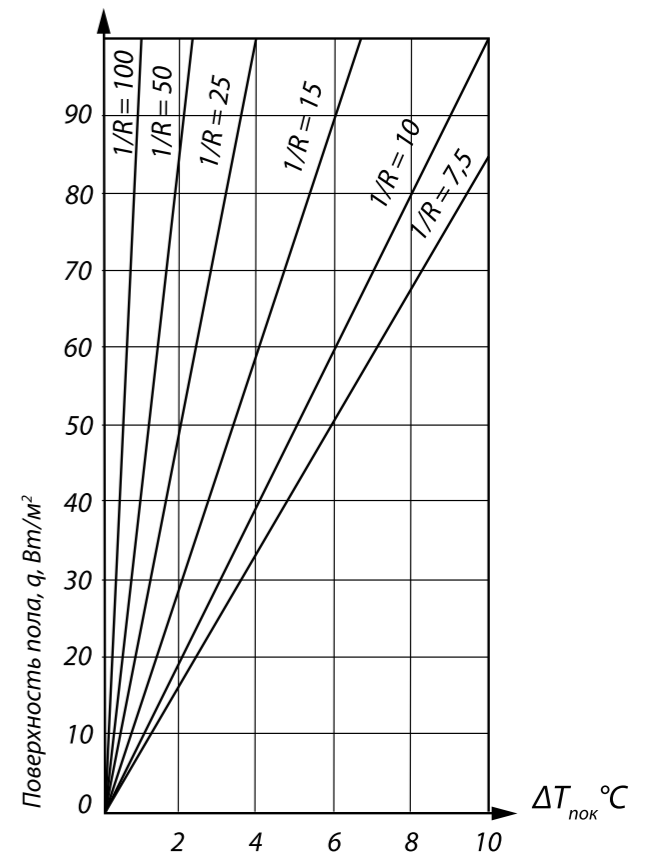


Рисунок 59. График понижения температуры через покрытие пола.

4) Конструкция пола

Конструкция пола может быть различной: бетонные полы, настиленные, деревянные.

Понижение температуры через различные конструкции пола показано на рис. 60, где:

Линия Б относится к бетонным наливным полам (слой бетона над трубой составляет от 0,030 до 0,070 м)

Линия Н относится к настиленным полам с древесностружечной плитой толщиной 0,016 м

Линия Д относится к полам деревянной конструкции с древесностружечной плитой толщиной 0,022 м 80% площади пола покрыто алюминиевыми теплораспределительными пластинами

Пример:

Рассчитайте понижение температуры через конструкцию бетонного монолитного пола, при условии, что толщина бетонного слоя составляет 45 мм, $q_{расч} = 53 \text{ Вт/м}^2$

Из графика (линия Б) видно, что понижение температуры $\Delta T_{кон}$ равно приблизительно 3,5°C.

5) Температура воды

Температура воды в трубопроводах напольного отопления определяется температурой помещения, которая должна быть достигнута при определенной расч. Данная температура является средней температурой воды.

Системы напольного отопления чаще всего проектируют с учетом понижения температуры в петлях примерно на 5°C. Это может быть выражено, как $\Delta T_{пет} = t_{под} - t_{обр} = 5^\circ\text{C}$. Незначительное понижение температуры в петле трубы обеспечивает более равномерную температуру пола.

$\Delta T_{пет} = 5^\circ\text{C}$ означает, что температура подающей линии теплоносителя рассчитана путем прибавления 2,5°C к средней температуре теплоносителя, а температура обратной линии теплоносителя рассчитана путем вычитания 2,5°C от средней температуры.

Пример:

Рассчитайте среднюю температуру, температуру подающего и обратного потока теплоносителя в жилом здании при условии, что: $\Delta T_{пет} = 5^\circ\text{C}$, $q_{расч} = 53 \text{ Вт/м}^2$, $t_{пом} = 20^\circ\text{C}$. Тип покрытия пола – плитка толщиной 20 мм. Тип конструкции пола – бетонный монолитный пол (слой над трубой 45 мм).

Расчет:

Средняя температура воды, $t_{срд} = t_{пом} + \Delta T_{\alpha} + \Delta T_{пок} + \Delta T_{кон}$
 $\Delta T_{\alpha} = 5,3^\circ\text{C}$ (см. график); $\Delta T_{пок} = 5,5^\circ\text{C}$ (см. график); $\Delta T_{кон} = 3,5^\circ\text{C}$ (см. график)

$$T_{срд} = 20 + 5,3 + 5,5 + 3,5 = 34,3^\circ\text{C}$$

Температура подающей линии теплоносителя, $t_{под} = t_{срд} + 2,5 = 34,3 + 2,5 = 36,8^\circ\text{C}$

Температура обратной линии теплоносителя, $t_{обр} = t_{срд} - 2,5 = 34,3 - 2,5 = 31,8^\circ\text{C}$

6) Расход воды

Величина расхода воды в системе напольного отопления определяется количеством тепла, которое должно быть передано полу и заданным понижением температуры, и рассчитывается по следующей формуле:

$$G = Q \times 0,86 / \Delta T \times 3600$$

где: G = Расход воды, л/с; Q = Теплотери, Вт

$$\Delta T_{вод} = t_{под} - t_{обр}, ^\circ\text{C}$$

Таблица 26. Коэффициенты теплопроводности материалов покрытия пола.

Материал	Коэф. теплопроводности, Вт/м °К
Керамика	1,00
Терракота	0,90
Резина для полов	0,28
Гранит	3,20
Линолеум	0,18
Мрамор	3,40
Ковровое покрытие	0,09
Паркет	0,20
ПВХ для полов	0,23

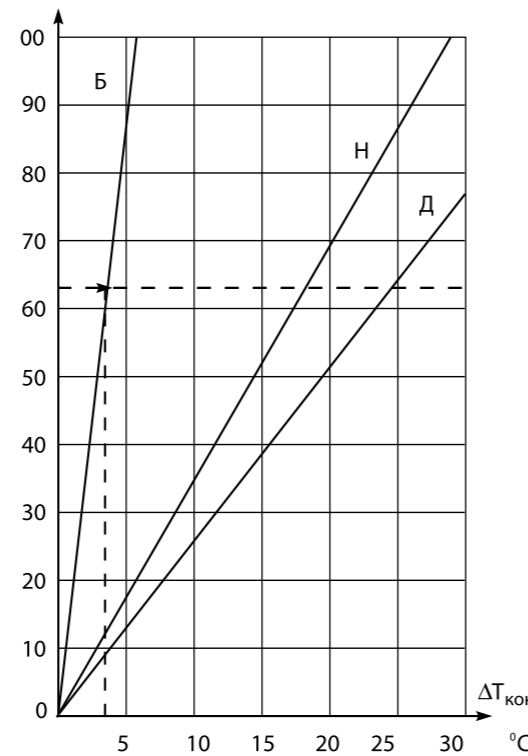


Рисунок 60. График понижения температуры в различных конструкциях пола.

Пример:

Рассчитайте расход воды для насоса в системе напольного отопления в жилом здании, используя следующие данные: теплотери = 6304 Вт; $\Delta T_{вод} = 5^\circ\text{C}$.

$$\text{Расчет: } G = 7952 \times 0,86 / 5 \times 3600 = 0,4 \text{ л/с}$$

Площадь помещения может изменяться в зависимости от планировки интерьера. Теплотери прямо пропорциональны площади помещения и зависят от расположения данного помещения, количества окон и наружных дверей. Соответственно, петли труб будут разной длины.

Таким образом, чем больше помещение, тем выше теплотери.

Пример:

Рассчитайте расход воды для отдельных помещений дома, используя следующие данные:

$$Q = 7952 \text{ Вт}; T_{вод} = 5^\circ\text{C}; S_{дом} = 150\text{м}^2$$

$$A_{пом} \dots 10 = 10, 12, 20, 18, 15, 8, 5, 12, 20, 10 \text{ (150 м}^2\text{)}$$

$$Q_{пом1} \dots 10 = 624, 726, 1050, 1230, 906, 502, 320, 756, 1230, 624\text{Вт (= 7952 Вт)}$$

Расчет:

$$Q_{пом1} = Q_{пом1} \times 0,86 / \Delta T_{вод} \times 3600 = 624 \times 0,86 / 5 \times 3600 = 0,03 \text{ л/с}$$

$$Q_{пом2} \dots 10 = 0,035, 0,05, 0,06, 0,043, 0,024, 0,021, 0,036, 0,06, 0,03 \text{ л/с (=0,4 л/с)}$$

7) Расчет настроек вентилей на распределительных коллекторах.

Отличительной чертой гидравлического расчета систем напольного отопления является использование распределительных коллекторов с возможностью предварительной настройки и как следствие балансировки отдельных контуров системы. Балансировка заключается в выравнивании потоков между контурами системы напольного отопления. Уравняв потери давления, инженер добивается того, что каждый контур будет получать необходимое количество теплоносителя для обеспечения расчетной тепловой мощности.

Для балансировки системы необходимо выполнить условие: $\Delta_{р\max} = \Delta_{р\к} + \Delta_{р\кол}$

где:

$\Delta_{р\кол}$ – потери давления на отводе коллектора, устанавливаются регулирующим вентилем отвода коллектора;

$\Delta_{р\к}$ – вычисленные потери давления в контуре системы;

$\Delta_{р\max}$ – максимальные потери давления в контуре системы (выбирается контур с максимальными потерями давления по всей длине, включая подводы от коллектора до начала змеевика).

Другими словами, потери давления, которые необходимо внести на коллекторе при помощи настройки вентиля, для уравновешивания сопротивлений различных контуров между собой, будут равны:

$$\Delta_{р\кол} = \Delta_{р\max} - \Delta_{р\к}$$

Из предыдущих формул видно, что единственной величиной, позволяющей уравнять потери давления в контурах напольного отопления, является величина потерь давления на вентиле коллектора.

Значение потерь давления на отводе в зависимости от числа оборотов вентиля или значения шкалы предварительной настройки вентиля предоставляется производителем распределительного коллектора. Или первоначально необходимо вычислить соответствующий коэффициент K_v по формуле:

$$K_v = G_k / \sqrt{\Delta_{р\кол}}$$

а затем обратиться к таблицам, предоставленным производителем, с количеством оборотов, на которые нужно повернуть регулирующий вентиль, в зависимости от ранее вычисленного коэффициента K_v . Количество оборотов, как правило, считается от полностью закрытого вентиля.

8) Рекомендации по балансировке контуров напольного отопления

При расчете систем напольного отопления необходимо следить, чтобы расчетный расход теплоносителя через отвод коллектора не превышал максимальное значение, указанное на графике с гидравлическими характеристиками. Для узла коллекторного для теплого пола Royal Thermo данная величина составляет 2,5 м³/час.

Балансировка контуров осуществляется поворотом расходомера распределительного коллектора. Расходомер имеет шкалу от 0 до 5. Шкала нанесена для удобства считывания количества оборотов расходомера.

Перед началом балансировки все расходомеры полностью закрываются. Исходными значениями для расчета установки расходомера и начала балансировки системы являются величина максимальных потерь давления в одном из контуров системы $\Delta_{p_{max}}$ и расчетные потери давления в остальных контурах Δ_{p_k} , присоединенных к последующим отводам одного распределительного коллектора. Разница между величиной максимальных потерь давления в одном из контуров $\Delta_{p_{max}}$ и значением потерь давления в текущем настраиваемом контуре Δ_{p_k} , является величиной настройки расходомера для данного регулируемого контура $\Delta_{p_{ркол}}$. Зная необходимый расход теплоносителя в регулируемом контуре G_k и требуемую величину потерь давления на регуляторе расхода регулируемого контура $\Delta_{p_{ркол}}$ по графику выбирается соответствующее количество оборотов расходомера. Отсчитывание количества оборотов расходомера осуществляется от положения «полностью закрыт». Диапазон регулировки расходомера составляет «открыт на 1/2 оборота – открыт на 4 оборота».

Операция, описанная в п. 5, выполняется для всех контуров. После установки на расходомерах требуемого количества оборотов установить на место защитный колпачок.

При невозможности выполнить балансировку системы путем определения значений настроек расходомеров необходимо изменять шаг укладки трубопроводов, учитывая, что температура поверхности пола не должна превышать значений, определенных для различных групп помещений.

Потери давления в одном контуре не должны превышать 20 кПа. Невязка потерь давления не должна превышать 15%.

7.3.4. Пример расчета

Рассмотрим систему отопления одноэтажного жилого дома. Данные: Исходные данные из раздела 7.3.3, а также: Теплотери: 9900 Вт Площадь дома: 130 м² (жилая площадь дома) Конструкция пола: Бетон

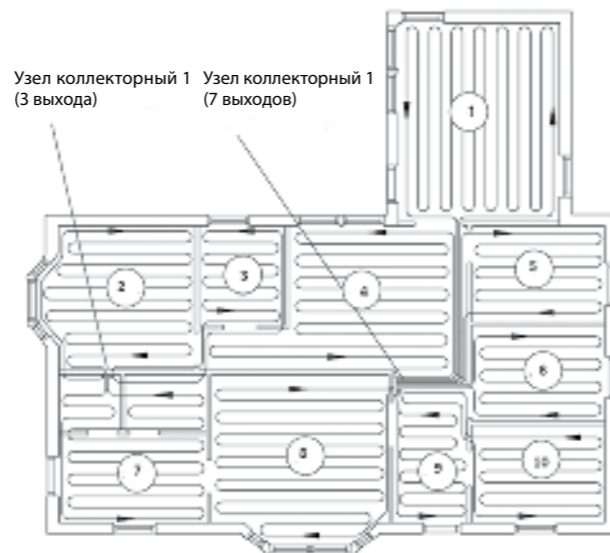


Рисунок 61. Чертеж жилого дома.

Шаг 1.

Основная конфигурация системы напольного отопления определяется местом расположения коллекторов, которые должны находиться как можно ближе к центру помещения. Магистральные трубы могут располагаться как в полу, так и в потолке. На рисунке 61 изображены петли труб. Подающий поток направлен вдоль внешних стен дома, и петли расположены параллельно длинной стороне помещения для уменьшения количества сгибов. Сначала необходимо начертить петли труб в удаленных от коллектора зонах, чтобы избежать пересечения труб. Особое внимание следует уделить моменту прокладки труб сквозь внутренние стены, учитывая конструкцию дома. Если трубы нельзя пропустить через несущие стены, то возможно это сделать через дверной проем. Помещения с большой площадью требуют укладки более одной петли, чтобы ограничить расчетные потери давления в системе. Также продуктивнее объединить петли очень маленьких помещений (менее 5 м²). Ванные комнаты, даже при условии маленькой площади, должны иметь отдельную петлю трубы.

Таблица 27.

Комната	Название	Площадь, м ²	Материал покрытия пола
1	Комната отдыха	20,0	Паркет
2	Спальня	14,0	Ковровое покрытие от стены до стены
3	Ванная	8,0	Керамическая плитка
4	Спальня	16,0+2,5	Ковровое покрытие от стены до стены
5	Спальня	8,5	Ковровое покрытие от стены до стены
6	Ванная	8,5	Керамическая плитка
7	Кухня	14,6	Керамическая плитка
8	Гостиная	22,4	Паркет
9	Коридор	3,0	Керамическая плитка
10	Гостевая комната	10,5	Ковровое покрытие от стены до стены

Шаг 2. Расчет максимальной средней температуры воды, макс t_{срд}

Величина тепловой нагрузки $q_{расч}$ – результат следующего расчета:
 $q_{расч} = Q / A_{пол} = 9900 / 130 = 76 \text{ Вт/м}^2$
 Для того, чтобы определить помещение с наивысшей средней температурой воды, необходимо осмотреть все помещения по очереди. Начинаем, например, с помещения №1, комнаты отдыха с паркетным покрытием, определяем по левой части диаграммы требуемую температуру поверхности пола (Диаграмма. Раздел 8). Находим, что падение температуры при $q_{расч} = 76 \text{ Вт/м}^2$ для гладкой поверхности (паркет) составляет 7°C. Прибавляя это число к проектной температуре помещения 20°C, получим среднюю температуру поверхности пола равной 27°C. Затем определяем по средней части диаграммы падение температуры в паркете. Паркет имеет $1/R = 10 \text{ Вт/м}^2\text{K}$ (см. предыдущую главу «Коэффициент теплопередачи покрытия пола»). При $q_{расч} = 76 \text{ Вт/м}^2$ падение температуры составляет 7,5°C. Затем определяем по правой части диаграммы падение температуры в наливном бетонном полу (кривая Б). При $q_{расч} = 76 \text{ Вт/м}^2$ падение температуры составляет 4°C. Теперь находим среднюю температуру воды для помещения № 1. Она составляет: $t_{срд} = 27 + 7,5 + 4 = 38,5^\circ\text{C}$. Повторите операцию для каждого помещения (см. Таблицу 28). Из вышеприведенной таблицы видно, что максимальная средняя температура воды 43,4°C.

Таблица 28.

Помещение	Температура t _{срд}
1	38,5
2	43,4
3	32,7
4	43,4
5	43,4
6	32,7
7	32,7
8	38,5
9	32,7
10	43,4

Шаг 3. Определение температуры под ющей линии теплоносителя.

Чтобы получить величину температуры подающей линии теплоносителя из насоса, к максимальной средней температуре воды необходимо прибавить 2,5 °C (см. предыдущую главу). Таким образом, температура подающей линии теплоносителя составляет: $t_{срд} + 2,5^\circ\text{C} = 45,9^\circ\text{C}$

Шаг 4. Расчет суммарного расхода воды.

Для определения расхода воды применяем формулу:
 $G = (Q \times 0,86) / (\Delta T \times 3600) = 9900 \times 0,86 / 5 \times 3600 = 0,473 \text{ л/с}$.
 Суммарный расход воды составляет 0,473 л/с.

Шаг 5.

Длины каждой петли трубопроводной сети представлены в таблице выше. Необходимо помнить, что общая длина каждой петли включает длину от комнаты до коллектора и обратно. В помещении № 1, например, это $75\text{м} + (2 \times 6,5\text{м}) = 80\text{м}$. Это самая длинная петля. В данном случае, где $q_{расч} = 76 \text{ Вт/м}^2$, длинная петля трубы не должна представлять неудобства. Тем не менее, важно заметить, что при проектировании $q_{расч} = 100 \text{ Вт/м}^2$ и трубой Royal Thermo PE-Xb EVOH 20x2,0 мм максимальная длина петли не должна превышать 80 м (помещение с площадью более 23 м²).

Таблица 29. Расчет длины петли в каждом помещении.

№ помещения	Площадь, м ²	Длина петли, м	Расстояние от коллектора
1	22,0	68+12=80	2x6,0
2	14,0	47,6+11=59	2x5,5
3	8,0	27,2+5=32	2x2,5
4	16,0+2,5	62,9+11=74	2x5,5
5	8,5	8,5	2x0,5
6	8,5	8,5	Обслуживается петлей помещ. №10
7	14,6	42,84+1=44	2x0,5
8	22,4	76,16+1=77	2x0,5
9	3,0	10,2+5=15	2x2,5
10	10,5	35,7+8=44	2x4,0

Шаг 6. Расчет потерь давления в петле с мой большой длине.

Самая длинная петля 80 м в помещении №1. Расход воды в этой петле составляет: $G_1 = Q_1 \times 0,86 / \Delta T \times 3600 = (S_1 \times q \times 0,86) / (\Delta T \times 3600) = 22 \times 76 \times 0,86 / 18000 = 0,08 \text{ л/с}$
 Потери давления/м можно определить по диаграмме 8 (раздел 8) для труб Royal Thermo 20x2,0 мм. Потери давления составляют 0,14 кПа/м. Потери давления в петле составят $0,14 \times 80 = 11,2 \text{ кПа}$.

Шаг 7. Расчет потерь давления в коллекторе.

Максимальный расход воды через коллектор составляет 0,08 л/с (4,8 л/час). По диаграмме (глава 7.3.3) при полностью открытых вентилях потери давления составят 5,5 кПа.

Ш г 8. Р счет потерь давления в магистральном трубопроводе.

Длина магистральной трубы от отопительного котла до коллектора составляет 8,5 м (подающая + обратная = 8,5×2 = 17 м). Потери давления составят 0,2 кПа/м. Потери давления в подающих трубах в данном случае составят 17×0,2 = 3,4 КПа. Трубы Royal Thermo, по сравнению с металлическими трубами, могут эксплуатироваться при условии больших потерь давления/м, поскольку более высокая скорость потока воды не приводит к эрозии или возникновению заметного шума в полимерных трубопроводах.

Ш г 9. Р счет суммарных потерь давления в системе полного отопления.

Используя данные, полученные в шагах 6,7,8, мы получаем:

Потери давления: в петле 11,2 кПа; в коллекторе 5,5 кПа; в магистральных трубах 3,4 кПа.

Суммарные потери давления составляют 20,1 кПа.

Подводим итоги для выбора насоса для данной системы отопления:

Расход воды = 0,473 л/с

Требуемое давление = 20,1 кПа

Требуемая температура = 45,9 °С

Для получения правильного значения потерь давления для каждой петли необходимо отрегулировать вентили обратного коллектора. Количество поворотов от закрытого положения можно найти по диаграмме. В данном примере в петле № 1 наибольшие потери давления по всей системе, таким образом, вентиль должен быть полностью открыт, т.е. открыт на 5 оборотов. Затем соответственно регулируются остальные петли. Например, в петле № 1 потери давления должны составлять 11,2 кПа. Повторите эту процедуру для всех петель в системе.

7.4. Порядок проведения испытаний системы водяного теплого пола

Для проведения испытаний системы поверхностного отопления необходимо помнить:

- Прежде, чем начать заливать бетонную стяжку, необходимо провести испытание давлением (опрессовку) системы поверхностного отопления.
- Перед проведением испытаний и запуском системы необходимо провести ее промывку водой для удаления загрязнений, образовавшихся в процессе монтажа
- На момент проведения испытаний все греющие контуры должны быть подключены к коллектору, смонтированному в шкафу.
- При заполнении водой каждого отдельного контура и далее до конца испытаний автоматические воздухоотводчики должны быть закрыты для предотвращения их забивания пылью и частичками мусора. Выпускается воздух через сливные краны.
- Если контур проложен из металлопластиковых труб, то для опрессовки системы используется холодная вода, которая находится под давлением в 6 бар в течение суток. По истечении 24 часов давление должно остаться неизменным. Это и будет означать успешность испытания. Теперь можно приступить к заливке труб, заполненных теплоносителем и находящихся под давлением, бетонным раствором.
- Если контур проложен из труб, выполненных из сшитого полиэтилена, то опрессовка проводится иначе. Систему нагружают давлением, превосходящим рабочее в полтора раза, но не меньшим, чем 6 бар. Через полчаса упавшее давление восстанавливается до необходимого уровня. Данную процедуру проводят три раза, а затем через полтора часа в последний раз докачивают давление и в системе и оставляют ее в покое на сутки. Испытания считаются успешно проведенными, если падение давления не превысило 1,5 бара и не заметно следов утечек теплоносителя.



Если нет уверенности в том, что объект будет полностью готов к началу отопительного сезона, то опрессовку проводят воздухом. Иначе теплые полы могут быть разморожены с наступлением холодов.



Система считается успешно прошедшей гидравлическое/манометрическое испытание, если ни на одном участке не обнаружено разгерметизации системы, и давление не упало более, чем на 0,1 бар/час.

7.5. Пуск системы поверхностного отопления

При вводе в эксплуатацию системы поверхностного отопления Royal Thermo необходимо следовать следующей последовательности:

1. Заполнить контуры водой, удалить воздух из системы и испытать в соответствии с инструкциями, изложенными в п. 9.4. Затем закрыть все вентили петель и открыть запорные вентили, установленные на подающем и обратном коллекторе.
2. Заполнить водой подающий и обратный коллектор, удалить из них воздух с помощью воздухоотводчиков (в комплекте с коллекторным узлом Royal Thermo).
3. В многоэтажных домах удаление воздуха необходимо начинать с коллекторов, расположенных в подвале.
4. Убедиться, открыв все контуры, что воздуха в системе нет. Если воздух остался, то повторить все предыдущие действия.
5. Как правило, система поверхностного отопления пускается под давлением 0,5–1,5 бара. Включить отопительный котел и насос. Открыть на коллекторе один контур, при этом температура должна расти. Спустя некоторое время горячая вода вновь поступает в трубы. Повторить данную операцию на всех контурах.
6. При пуске крупной системы необходимо открывать один коллектор, а затем один контур на коллекторе. Каждый коллектор должен быть оборудован запорным вентилем.
7. Провести балансировку каждой петли с помощью расходомеров. Если провести балансировку неправильно, то вся тепловая нагрузка упадет лишь на некоторые контуры.
8. Если управление вентилями происходит вручную, то необходимо проконтролировать температуру воды в котле, чтобы избежать ее повышения. Это можно сделать с помощью датчика пола или другими управляющими устройствами.
9. При использовании автоматических управляющих устройств для регулирования температуры в помещениях необходимо следить, чтобы регулирующее устройство на источнике теплоснабжения и датчики температуры были исправными.

Акт опрессовки для системы поверхностного отопления Royal Thermo

1. Описание объекта

Монтажная организация: _____

Ответственный исполнитель: _____

Объект, адрес: _____

Максимальное рабочее давление: _____

Максимальная рабочая температура: _____

Тепловая мощность системы отопления: _____

Тип труб: _____

Тип соединения: _____

2. Гидравлические испытания

выполнено

a. Закрывать все шаровые краны на коллекторе

b. Последовательно один за другим заполнить и промыть отопительные контуры

c. Выпустить воздух из системы

d. Подать испытательное давление: 1,5-кратное рабочее давление, но не менее 6 бар

e. Через 2 часа снова довести давление до испытательного, так как возможно падение давления вследствие расширения труб

f. Составить схему на контрольное время испытания – 12 часов

g. Система является успешно прошедшей гидравлические испытания, если ни на одном участке не обнаружено утечек и давление не понизилось более чем на 0,1 бар в час

Указание: При укладке стяжки рабочее давление должно быть максимальным, чтобы сразу можно было обнаружить негерметичные участки.

3. Подтверждение

Проверка герметичности была проведена надлежащим образом. Наличие негерметичных участков либо деформаций не обнаружено.

Место проведения испытаний: _____

Дата: _____

Строительная организация: _____

Монтаж системы теплого пола осуществил: _____

Тепловое испытание

Тепловое испытание (первый пуск системы) поверхностного отопления необходимо производить после того, как бетон окончательно затвердеет, т.е. через 21-28 дней. Испытания следует начинать с температуры теплоносителя 25°С, постепенно увеличивая ее ежедневно на 5°С до соответствия проектным величинам.

Акт прогрева для системы поверхностного отопления Royal Thermo

Согласно DIN EN 1264 часть 4 ангидридную и цементную стяжку необходимо прогреть перед укладкой напольного покрытия.

Для цементной стяжки прогрев надо осуществлять не ранее, чем через 21 день, а для ангидридной стяжки в соответствии с указаниями производителя не ранее, чем через 7 дней с момента окончания работ по заливке стяжки.

Сокращение указанного выше времени высыхания и/или изменение нижеприведенной последовательности прогрева (температура, количество и продолжительность этапов прогрева) требуют до начала прогрева письменного разрешения со стороны производителя стяжки и/или осуществляющей заливку стяжки специализированной организации.

Строительный объект: _____

Специализированная организация, монтирующая систему отопления: _____

Специализированная организация, осуществляющая заливку стяжки: _____

Используемая система поверхностного отопления Royal Thermo: _____

Трубы Royal Thermo (тип/диаметр, толщина стенки, шаг укладки): _____

Вид стяжки: цементная толщина, см ангидридная толщина, см

Дата заливки стяжки: _____

Температура воздуха снаружи до начала прогрева: _____

Температура воздуха в помещении до начала прогрева: _____

1. Установить начальную температуру в подающем контуре на уровне 20–25°С и поддерживать постоянной в течение 3 дней: _____

Дата начала: _____ Дата завершения: _____

2. Установить максимальную рабочую температуру и поддерживать ее в течение минимум 4-х дней (не снижая в ночное время): _____

Дата начала: _____ Дата завершения: _____

В случае неисправностей: _____ Прогрев прерван (дата): _____

Выявленные дефекты: _____

Строительная компания: _____

Место, дата: _____

Подпись: _____

Компания, осуществляющая монтаж системы отопления: _____

Место, дата: _____

Подпись: _____

8. КАТАЛОГ ПРОДУКЦИИ

Трубы

Изображение	Наименование	Артикул	Размер	Количество в упаковке, м
	Труба из сшитого полиэтилена PE-Xb EVOH	RTE 08.016	16x2.0	200
		RTE 71.0016	16x2.0	200
		RTE 71.0017	16x2.2	100
		RTE 71.0030	20x2.0	200
		RTE 71.0018	20x2.8	100
		RTE 71.0019	25x3.5	50
		RTE 71.0024	32x4.4	50
	Труба из полиэтилена PE-RT	RTE 06.116Э	16x2.0	200
		RTE 06.216		
		RTE 06.121	20x2.0	200
		RTE 06.120Э		
	Труба из полиэтилена PE-RT EVOH	RTE 07.001	16x2.0	200
		RTE 07.002	20x2.0	200

Фитинги

Пресс-втулки

Изображение	Наименование	Артикул	Размер	Вес, гр	Пакет, шт	Коробка, шт	Упаковка, шт
	Пресс-втулка для трубы из сшитого полиэтилена PVDF	RTA 16.010	16	8	20	300	-
		RTA 17.010	20	13	10	300	-
		RTA 18.010	25	21	10	250	-
		RTA 19.010	32	28	5	120	-
	Пресс-втулка для трубы из сшитого полиэтилена латунь	RTE 16.010 K	16	17	-	500	-
		RTE 20.020 K	20	20	-	-	-
		RTE 25.125 K	25	24	-	-	-
		RTE 32.132 K	32	30	-	-	-

Соединения, л тунь

Изображение	Наименование	Артикул	Размер	Вес, гр	Пакет, шт	Коробка, шт	Упаковка, шт
	Соединение прямое с внутренней резьбой	RTE 16.004	16x1/2"	75	10	50	200
		RTE 20.002	20x1/2"	77	10	50	200
		RTE 32.003	32x1"	229	1	20	80
	Соединение прямое с наружной резьбой	RTE 16.005	16x1/2"	54	10	50	200
		RTE 16.013	16x3/4"	76	10	50	200
		RTE 20.003	20x1/2"	72	10	50	200
		RTE 20.004	20x3/4"	85	10	50	200
		RTE 25.002	25x1"	182	5	25	100
		RTE 25.003	25x3/4"	138	5	25	100
		RTE 32.004	32x1"	206	1	25	100
	Соединение труба-труба	RTE 16.006	16x16	36	10	50	200
		RTE 20.005	20x20	53	10	50	200
		RTE 32.005	32x32	195	1	20	80
	Соединение труба-труба редукционное	RTE 16.020	20x16	46	10	50	200
		RTE 16.025	25x16	72	5	25	100
		RTE 20.025	25x20	82	5	25	100
	Соединение прямое с накидной гайкой	RTE 32.025	32x25	151	1	20	80
		RTE 16.003	16x1/2"	78	10	50	200
		RTE 16.016	16x3/4"	63	10	50	200
	Соединение прямое с накидной гайкой	RTE 20.012	20x1/2"	59	10	50	200
		RTE 20.013	20x3/4"	90	10	50	200
		RTE 25.035	25x3/4"	174	5	25	100
		RTE 25.014	25x1"	101	5	25	100
	Соединение прямое с внутренней резьбой (накидная гайка, евроконус)	RTE 16.002	16	98	5	25	100
		RTE 20.011	20	108	5	2	100

Тройники, л тунь

Изображение	Наименование	Артикул	Размер	Вес, гр	Пакет, шт	Коробка, шт	Упаковка, шт
	Тройник 90°	RTE 16.007	16x16x16	80	10	50	100
		RTE 20.006	20x20x20	120	5	25	100
		RTE 25.006	25x25x25	222	1	10	40
		RTE 32.006	32x32x32	411	1	10	40
	Тройник 90° с внутренней резьбой	RTE 16.022	16x1/2"x16	104	5	25	100
		RTE 20.023	20x1/2"x20	128	5	25	80
		RTE 25.025	25x3/4"x25	230	5	10	60
		RTE 32.032	32x1"x32	398	1	10	60
	Тройник 90° редукционный	RTE 20.007	20x16x16	210	5	25	100
		RTE 20.008	20x16x20	220	5	20	100
		RTE 25.004	25x16x25	174	5	25	80
		RTE 16.021	16x20x16	210	5	25	100
		RTE 20.021	20x20x16	110	5	25	100
		RTE 20.022	20x25x20	183	5	25	100
		RTE 25.021	25x16x16	134	5	25	100
		RTE 25.022	25x16x20	139	5	25	100
		RTE 25.023	25x20x20	157	5	25	100
		RTE 25.024	25x20x25	189	5	10	100
		RTE 32.021	32x20x25	254	1	10	40
		RTE 32.022	32x20x32	303	1	10	40
		RTE 32.023	32x25x25	297	1	10	40
		RTE 32.024	32x25x32	343	1	10	40

Соединения, PPSU

Изображение	Наименование	Артикул	Размер	Вес, гр	Пакет, шт	Коробка, шт	Упаковка, шт
	Соединение труба-труба	RTA 16.006	16x16	8	10	250	-
		RTA 17.006	20x20	13	10	250	-
		RTA 18.006	25x25	21	10	150	-
		RTA 32.005	32x32	191	-	-	-
	Соединение труба-труба редукционное	RTA 19.020	16x20	11	10	250	-
		RTA 20.020	16x25	17	10	250	-
		RTA 22.020	20x25	19	10	150	-
		RTA 21.020	32x25	33	5	100	-
	Тройник 90° равнопроходной	RTA 16.024	16x16x16	10	10	100	-
		RTA 24.024	20x20x20	26	5	100	-
		RTA 28.024	25x25x25	43	5	80	-
		RTA 32.023	32x32x32	297	-	-	-
	Тройник 90° редукционный	RTA 20.024	16x20x16	20	10	100	-
		RTA 21.024	20x16x16	19	10	100	-
		RTA 22.024	20x16x20	21	10	100	-
		RTA 23.024	20x20x16	22	10	100	-
		RTA 25.024	25x16x20	26	5	100	-
		RTA 26.024	25x16x25	31	5	100	-
		RTA 27.024	25x20x25	36	5	100	-
		RTA 29.024	32x16x32	52	5	80	-
		RTA 30.024	32x20x25	48	5	60	-
		RTA 31.024	32x20x32	56	5	50	-
RTA 33.024	32x25x25	54	-	-	-		

Уголки, л тунь

Изображение	Наименование	Артикул	Размер	Вес, гр	Пакет, шт	Коробка, шт	Упаковка, шт
	Уголок соединительный 90°	RTE 16.009	16x16	59	10	50	200
		RTE 20.010	20x20	84	10	50	200
		RTE 25.005	25x25	159	5	25	100
		RTE 32.002	32x32	290	1	10	40
	Уголок соединительный с внутренней резьбой	RTE 16.023	16x1/2"	80	10	50	200
		RTE 20.024	20x1/2"	93	10	25	100
		RTE 32.007	32x1"	152	5	5	20
	Уголок соединительный с наружной резьбой	RTE 16.015	16x1/2"	72	10	50	200
		RTE 3 2.008	32x1"	155	10	10	20
	Уголок с настенным креплением	RTE 16.008	16x1/2"	200	5	25	100
		RTE 20.009	20x1/2"	220	5	25	100

Уголки, PPSU

Изображение	Наименование	Артикул	Размер	Вес, гр	Пакет, шт	Коробка, шт	Упаковка, шт
	Уголок соединительный 90° PPSU	RTA 16.009	16x16	12	10	250	-
		RTA 20.010	20x20	19	10	150	-
		RTA 25.005	25x25	31	5	100	-
		RTA 32.002	32x32	55	5	50	-

Пластины

Изображение	Наименование	Артикул	Размер	Вес, гр	Пакет, шт	Коробка, шт	Упаковка, шт
	Пластина монтажная для настенного уголка	RTE 01.030	-	200	1	-	-
	Пластина монтажная 150 мм для 2-х настенных уголков	RTE02.150	-	477	1	-	-

Концовки

Изображение	Наименование	Артикул	Размер	Вес, гр	Пакет, шт	Коробка, шт	Упаковка, шт
	Фитинг коллекторный "евроконус" 16x2,0	RTE 09.016	16	38	1	10	100
	Фитинг коллекторный "евроконус" 20x2,0	RTE 09.020	20	45	1	10	100

Подключение радиаторов

Изображение	Наименование	Артикул	Размер	Вес, гр	Пакет, шт	Коробка, шт	Упаковка, шт
	Монтажная трубка для подключения радиатора	RTE 16.030	16, L-330 мм		1	10	40
		RTE 20.030	20, L-330 мм		1	10	40


Концовки для присоединения монтажных трубок

Изображение	Наименование	Артикул	Размер	Вес, гр	Пакет, шт	Коробка, шт	Упаковка, шт
	Концовка для монтажной трубки	RTE 12.030	15x1/2"	30	1	50	200
	Концовка для монтажной трубки (евроконус)	RTE 34.030	15x3/4"	40	1	50	200




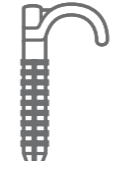
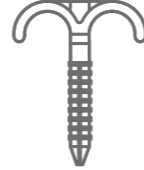
Наружные боры для подключения

Изображение	Наименование	Артикул	Размер	Вес, гр	Пакет, шт	Коробка, шт	Упаковка, шт
	Кран шаровый внутренний-наружный, накидная гайка Ø15 (комплект 2 шт. в блистере)	RTO 07.075	Ø15	435	-	10	-

Инструмент Royal Thermo для монтажа трубопроводов

Изображение	Наименование	Артикул	Размер	Вес, гр	Упаковка, шт
	Комплект ручного инструмента для монтажа трубопроводов	RTT.16.032	16-32	6800	1

Крепеж для монтажа трубопроводов

Изображение	Наименование	Артикул	Размер	Упаковка, шт
	Металлический оцинкованный хомут для труб с резиновой прокладкой, болтом и дюбелем	OMGK012	1/2"(20-24мм)	100
		OMGK034	3/4"(25-29мм)	100
		OMGK001	1"(32-37мм)	100
		OMGK054	5/4"(40-45мм)	100
	Фиксатор для труб	RT K.F 16.200	Ø16	200
		RT K.F 20.100	Ø20	100
		RT K.F 25.100	Ø25	100
		RT K.F 32.060	Ø32	60
	Скоба якорная для труб	RT K.S 16-20.200	Ø16-20мм	200
	Дюбель-крюк одинарный	RT K.DO 16-25.030	Ø16-25мм (70мм)	30
		Дюбель-крюк двойной	RT K.DD 16-25.030	Ø16-25мм (70мм)
		RT K.DD 16-32.030	Ø16-32мм (100мм)	30



ГАРАНТИЯ И УСЛОВИЯ ЭКСПЛУАТАЦИИ

УСЛОВИЯ ЭКСПЛУАТАЦИИ

Проектирование, монтаж и эксплуатация систем отопления должны осуществляться в соответствии с требованиями следующих нормативов:

ГОСТ 31311-2005	ПРИБОРЫ ОТОПИТЕЛЬНЫЕ. Общие технические условия.	
СП 60.13330.2012	ОТОПЛЕНИЕ, ВЕНТИЛЯЦИЯ И КОНДИЦИОНИРОВАНИЕ ВОЗДУХА	Актуализированная редакция СНиП 41-01-2003
СП 73.13330.2012	ВНУТРЕННИЕ САНИТАРНО-ТЕХНИЧЕСКИЕ СИСТЕМЫ ЗДАНИЙ	Актуализированная редакция СНиП 3.05.01-85
СП 31.106.2002	ПРОЕКТИРОВАНИЕ И СТРОИТЕЛЬСТВО ИНЖЕНЕРНЫХ СИСТЕМ ОДНО-КВАРТИРНЫХ ЖИЛЫХ ДОМОВ	
СО 153-34.20.501-2003	Правила технической эксплуатации электрических станций и сетей Российской Федерации	

Нормативные требования:

№	Требование	Источник
1	Отопительные приборы должны быть прочными и герметичными и выдерживать пробное давление воды или воздуха, превышающее не менее чем в 1,5 раза максимальное рабочее давление, но не менее 0,6 МПа.	п. 5.2 ГОСТ 31311-2005
2	Отопительные приборы, собранные с помощью неразборных соединений, неразборные сборочные единицы, находящиеся под давлением теплоносителя, а также секции отопительных приборов должны выдерживать гидравлические испытания на статическую прочность при давлении: - не менее 3,0 максимального рабочего давления - для литых; - не менее 2,5 максимального рабочего давления - для прочих.	п. 5.3 ГОСТ 31311-2005
3	Отклонения значения номинального теплового потока отопительного прибора от заявленного изготовителем должны быть в пределах от минус 4% до плюс 5%.	п. 5.4 ГОСТ 31311-2006
4	Отопительные приборы должны быть постоянно заполнены водой как в отопительные, так и в межотопительные периоды. Опорожнение системы отопления допускается только в аварийных случаях на срок, минимально необходимый для устранения аварии, но не более 15 сут в течение года.	п. 10.2 ГОСТ 31311-2007
5	Отопительные приборы после окончания отделочных работ необходимо тщательно очистить от строительного мусора и прочих загрязнений. Отопительные приборы, поставляемые упакованными в защитную пленку, освобождают от нее после окончания монтажа.	п. 10.3 ГОСТ 31311-2006
6	Отопительные приборы необходимо очищать от пыли перед началом отопительного сезона и через каждые 3-4 мес работы.	п. 10.4 ГОСТ 31311-2007
7	Температура поверхности доступных частей отопительных приборов, воздухонагревателей, а также трубопроводов систем отопления и внутреннего теплоснабжения не должна превышать максимально допустимую по приложению Д с учетом назначения помещений в жилых, общественных или административных зданиях или категории производственных помещений, в которых они размещаются. В жилых зданиях максимальная температура теплоносителя для двухтрубных систем - не более 95°C, для однотрубных - не более 105°C	п. 6.1.6, прил. Д СП 60.13330.2012

8	Для отопительных приборов и трубопроводов в детских дошкольных помещениях, лестничных клетках и вестибюлях детских дошкольных учреждений следует предусматривать защитные ограждения для отопительных приборов и тепловую изоляцию трубопроводов.	п. 6.1.7 СП 60.13330.2012
9	Для жилых многоквартирных, общественных, административно-бытовых и производственных зданий срок службы отопительных приборов и оборудования должен быть не менее 15 лет, трубопроводов - не менее 25 лет.	п. 6.1.12 СП 60.13330.2013
10	Номинальный тепловой поток отопительного прибора не следует принимать меньше чем на 5% или на 60 Вт требуемого по расчету.	п. 6.2.8 СП 60.13330.2013
11	Длину отопительного прибора следует определять расчетом и принимать не менее 75% длины светового проема (окна) в больницах, детских дошкольных учреждениях, школах, домах для престарелых и инвалидов и 50% - в жилых и общественных зданиях.	п. 6.4.4 СП 60.13330.2014
12	При применении декоративных экранов (решеток) у отопительных приборов следует обеспечивать доступ к отопительным приборам для их очистки.	п. 6.4.6 СП 60.13330.2013
13	У отопительных приборов следует устанавливать регулируемую арматуру. В жилых и общественных зданиях у отопительных приборов следует, как правило, устанавливать автоматические терморегуляторы. Автоматические терморегуляторы допускается не устанавливать при техническом обосновании. При применении декоративных экранов по 6.4.6 терморегуляторы должны иметь термоголовку с выносным датчиком.	п. 6.4.9 СП 60.13330.2013
14	В системах отопления следует предусматривать устройства для удаления воздуха и их опорожнения.	п. 6.4.10 СП 60.13330.2013
15	При монтаже и наладке автоматических терморегуляторов отопительных приборов для того чтобы в пределах системы можно было добиться идеального гидравлического уравновешивания, для каждого отопительного прибора должна обеспечиваться соответствующая возможность настройки путем предварительной регулировки за счет регулируемого ограничения хода термостатического клапана.	п. 5.4.9 СП 73.13330.2012
16	Уклоны подводов к отопительным приборам следует выполнять от 5 до 10 мм на длину подводки в сторону движения теплоносителя. При длине подводки до 500 мм уклон труб выполнять не следует.	п. 6.4.1 СП 73.13330.2012
17	Рекомендуется применять двухтрубные системы отопления. В поэтажных трубных разводках рекомендуется применять: - «лучевую» схему с центрально расположенными подающим и обратным коллекторами; - попутную двухтрубную схему с разводкой по периметру дома.	п. 7.2.2 СП 31.106.2002
18	Регулирующую арматуру для отопительных приборов однотрубных систем отопления следует принимать с минимальным гидравлическим сопротивлением; для приборов двухтрубных систем — с повышенным сопротивлением.	п. 7.2.8.2 СП 31.106.2002
19	В качестве запорной арматуры рекомендуется использовать шаровые краны.	п. 7.2.8.3 СП 31.106.2002

ГАРАНТИЙНЫЕ УСЛОВИЯ

На отопительные приборы Royal Thermo распространяется гарантия. Гарантия действует с момента продажи на срок, указанный ниже:

Алюминиевые радиаторы: Biliner ALUM, Revolution 500 и 350, Indigo	10 лет
Биметаллические радиаторы: Revolution Bimetall 500 и 350, Indigo Super, Vittoria Super, Vittoria	15 лет
Биметаллические радиаторы Pianoforte, Biliner	25 лет
Стальные панельные радиаторы Compact, Ventil Compact, Hygiene	10 лет
Электрические комплектующие внутриспольных конвекторов Atrium FL (вентиляторы, блоки управления, термостаты)	2 года

Условия эксплуатации каждого отопительного прибора Royal Thermo прописаны в техническом паспорте на прибор.

Испытания внутренних систем с нитро-технических норм

По завершению монтажных работ должны быть выполнены испытания систем отопления в соответствии с требованиями СП 73.13330.2012 (актуализированная редакция СНиП 3.05.01-85).

Гидростатическое испытание водяных систем и приборов отопления должно производиться под давлением, равным 1,5 рабочего давления. По факту проведения испытаний составляется акт ввода системы и приборов отопления в эксплуатацию в установленной форме.

Эксплуатация прибор

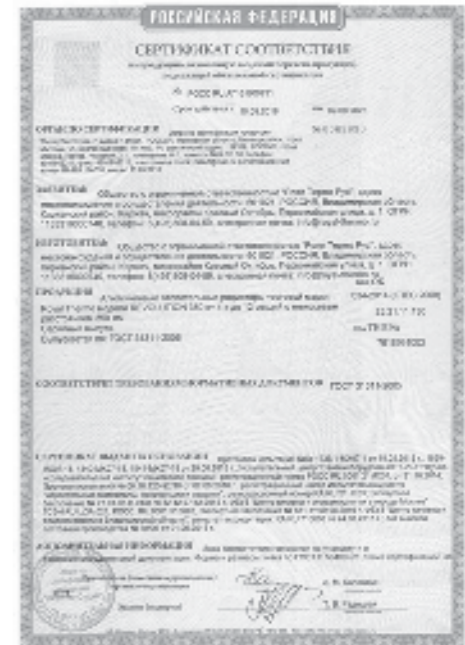
Эксплуатация системы отопления должна осуществляться в полном соответствии с нормами СП 60.13330.2012 и СП 73.13330.2012. В процессе эксплуатации во избежание выхода прибора из строя запрещается:

- отключать прибор от системы отопления (перекрывать оба запорных вентиля на входе и выходе прибора) за исключением случаев техобслуживания и демонтажа прибора;
- резко открывать вентили отключенного от отопления прибора во избежание гидравлического удара;
- устанавливать прибор в сеть горячего водоснабжения;
- использовать теплоноситель, не соответствующий требованиям, приведенным в техническом паспорте и в «Правилах технической эксплуатации электрических станций и сетей РФ» РД 34.20.501-95;
- спускать теплоноситель из сети отопления при перерывах в работе и остановке в летний период за исключением аварийных ситуаций и профилактических работ, но не более 15 дней в году;
- использовать трубы и приборы в качестве элементов электрических цепей, например, для заземления;
- самостоятельно осуществлять перекомпоновку секционных приборов с целью уменьшения или увеличения количества секций, а также замену отдельных секций приборов;
- допускать детей к вентилям и воздушным клапанам, установленным на приборе.

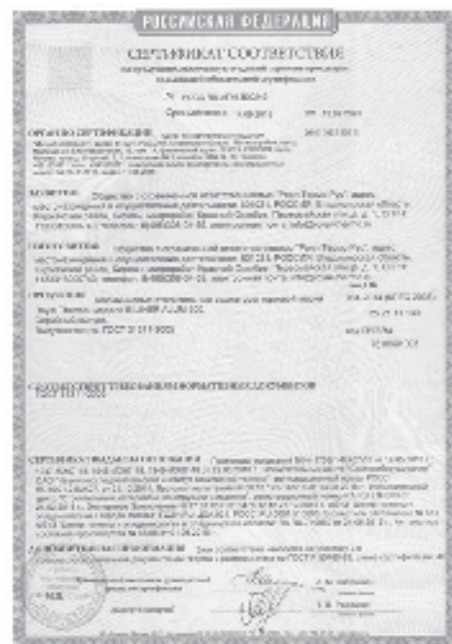
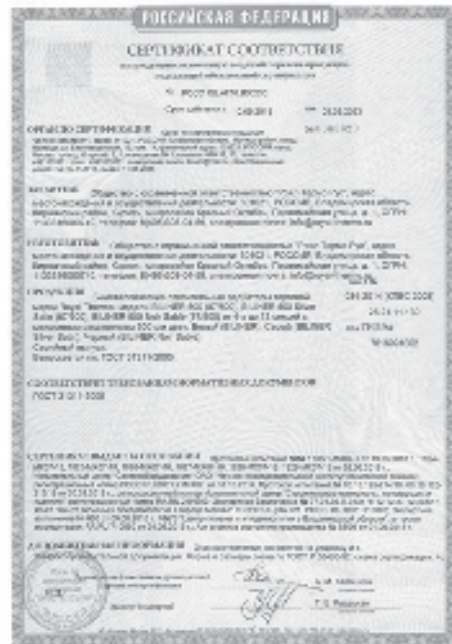
Гарантийные обязательства

- Гарантия распространяется на все дефекты, возникшие по вине завода-изготовителя.
- Под выполнением гарантийных обязательств понимается замена секции радиатора с производственными дефектами, выявленными в процессе эксплуатации радиатора.
- Гарантия не распространяется на дефекты, возникшие по вине потребителя или третьих лиц в результате нарушений правил транспортировки, хранения, монтажа и условий эксплуатации, указанных в данном техническом паспорте.

СЕРТИФИКАТЫ



СЕРТИФИКАТЫ



СЕРТИФИКАТЫ



СЕРТИФИКАТЫ



ROYAL THERMO

СТАНДАРТЫ СЕРТИФИКАТ

Модель T-1

Максимальная стоимость сертификата
 на соответствие требованиям Технического регламента Таможенного союза «О безопасности систем отопления» (ТР ТС 009/2011) составляет **1 000 000 \$**

Сфера применения:
 Сертификат действует на территории Российской Федерации и Республики Беларусь.

Зачисление сертификата в Единый реестр сертификатов и документов:
 - Сертификат включается в Единый реестр сертификатов и документов Росстандарта и публикуется на официальном сайте Росстандарта.
 - Сертификат включается в Единый реестр сертификатов и документов Таможенного союза и публикуется на официальном сайте Таможенного союза.
 - Сертификат включается в Единый реестр сертификатов и документов Евразийского сообщества и публикуется на официальном сайте Евразийского сообщества.
 - Сертификат включается в Единый реестр сертификатов и документов Таможенного союза и публикуется на официальном сайте Таможенного союза.

Условия применения:
 Сертификат действует в течение 2 лет с даты выдачи. Сертификат действует в отношении Системы отопления (далее - Система) для обогрева помещений площадью до 100 кв. м, предназначенной для использования в помещениях с нормальными условиями эксплуатации, предназначенной для использования в помещениях с нормальными условиями эксплуатации, предназначенной для использования в помещениях с нормальными условиями эксплуатации.

Лицо, ответственное за соблюдение требований:
 Общество с ограниченной ответственностью «Ройал Термо» (далее - «Ройал Термо») с основным местом нахождения по адресу: 125080, г. Москва, ул. Мясницкая, д. 1, стр. 1, этаж 10, к. 1001, телефон: +7 (495) 707-2000, e-mail: info@royalthermo.ru.

Лицо, ответственное за предоставление информации:
 Федеральное агентство по техническому регулированию и метрологии (Росстандарт) с основным местом нахождения по адресу: 125080, г. Москва, ул. Мясницкая, д. 1, стр. 1, этаж 10, к. 1001, телефон: +7 (495) 707-2000, e-mail: info@rosstandart.ru.