



## РУКОВОДСТВО ПО ЭКСПЛУАТАЦИИ

Гибкая вставка, Тип ZKB  
Код материала: 149B5155C

1. Сведения об изделии
2. Назначение изделия
3. Описание и работа
4. Указания по монтажу и наладке
5. Использование по назначению
6. Техническое обслуживание
7. Текущий ремонт
8. Транспортирование и хранение
9. Утилизация
10. Комплектность
11. Список комплектующих и запасных частей



Дата редакции: 23.06.2021

## 1. Сведения об изделии

1.1. Наименование и тип  
Гибкие вставки типа ZKB.

1.2. Изготовитель

Фирма: "Socla S.A.S.", 365 rue du Lieutenant Putier, F-71530 Virey-Le-Grand, Франция.

1.3. Продавец

ООО "Данфосс", 143581, Российская Федерация, Московская область, город Истра, деревня Лешково, д. 217, тел. +7 (495) 792-57-57.

## 2. Назначение изделия

Гибкие вставки типа ZKB (далее - гибкие вставки или вставки) применяются в системах питьевого водоснабжения, хозяйственно-бытовой канализации, в системах теплоснабжения и в промышленных системах и служат для уменьшения шумов и для предотвращения передачи механических вибраций по трубопроводным системам (например, от насосного оборудования).

Гибкие вставки не являются средством обеспечения пожарной безопасности.

По запросу для гибких вставок поставляется комплект контрольных стержней, который используется в целях ограничения предельных деформаций вставки.

При выборе материалов применяемых гибких вставок следует пользоваться общими данными по их стойкости к рабочим средам и воздействию внешних факторов.

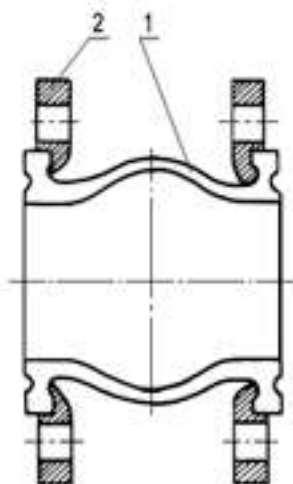
Рекомендуем запрашивать о применимости гибких вставок в каждом случае.

## 3. Описание и работа

### Описание и работа

3.1. Устройство и принцип действия изделия

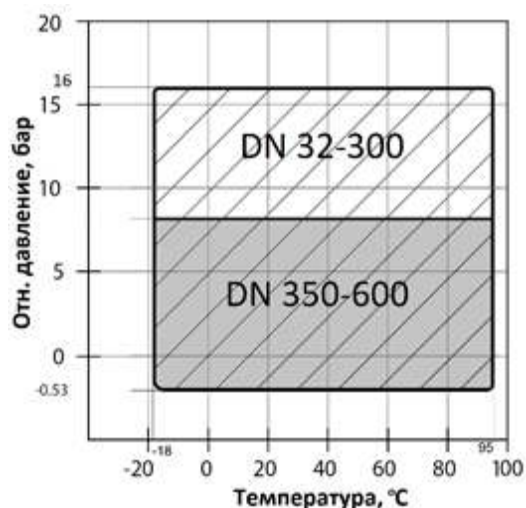
Работа гибких вставок основана на способности их упругого резинового элемента воспринимать деформации и вибрации, испытываемые со стороны одной части трубопровода, и изолировать их влияние на другую часть трубопровода, разделенного гибкой вставкой, обеспечивая штатный его режим работы при соблюдении условий эксплуатации гибких вставок.



1	Гибкий элемент из армированной резины (NBR/каучук, армированный полиэстеровой нитью)
2	Фланец (Оцинкованная сталь)

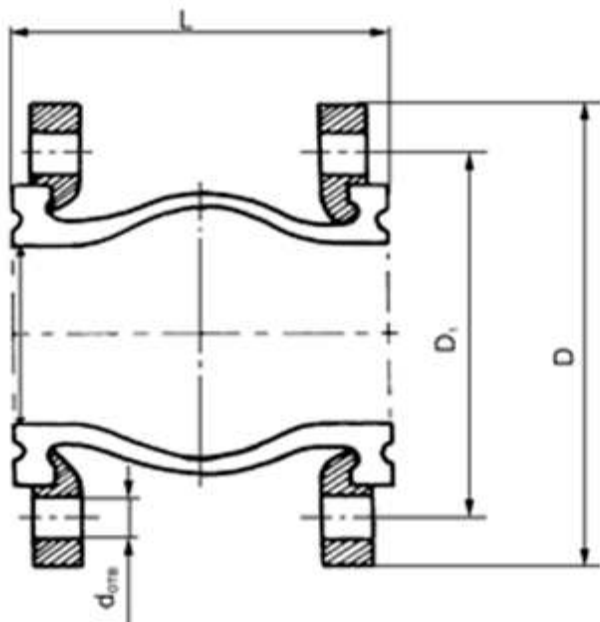
### 3.2. Технические характеристики

Исполнение	EPDM
Номинальный диаметр (DN), мм	500
Номинальное давление (PN), бар	8
Рабочая среда	вода, горячая вода, морская вода, речная вода, питьевая вода, гликолевые растворы до 50%
Температура окружающей среды, °С	от -18 до +40
Температура рабочей среды, °С	от -18 до +95
Тип присоединения к трубопроводу	Фланцевое
Гибкий элемент	EPDM/ каучук, армированный полиэстеровой нитью
Масса, кг, не более	88,6
Момент затяжки крепежа на фланцах вставки, Н*м	80
Ответные фланцы (обеспечиваются силами заказчика)	По ГОСТ 33259-2015, исполнение В, тип 11
Дополнительные требования	Не допускается нанесение лакокрасочных, клеевых покрытий и иных материалов, взаимодействующих с материалом гибкого элемента вставки
Номинальное давление (PN), бар	8



Зависимость максимального рабочего давления от температуры перемещаемой среды для гибких вставок различных типов и диаметров.

Габаритные размеры гибкой вставки типа ZKB.



#### Дополнительные технические характеристики

D, мм	670
D1, мм	620
dотв, мм	28
L, мм	265
Значение давления рабочей среды, при котором обязательна установка контрольных стержней, бар	3,1
Требуемое количество комплектов контрольных стержней, шт	2
Код комплекта контрольных стержней (поставляются отдельно под заказ)	149B5450, 082X9014

#### 4. Указания по монтажу и наладке

##### 4.1. Общие указания

Во избежание несчастных случаев необходимо при монтаже и эксплуатации соблюдать общие требования безопасности по ГОСТ 12.2.063-2015.

##### 4.2. Меры безопасности

Для предотвращения превышения допустимого рабочего давления среды трубопровод, на котором установлена гибкая вставка, должен быть оборудован необходимой системой защиты.

Перед монтажом вставки следует проверить соответствие его PN располагаемому максимальному давлению в системе. Гибкие вставки не должны подвергаться ударам, воздействию острых предметов и абразивов.

##### 4.3. Подготовка к монтажу

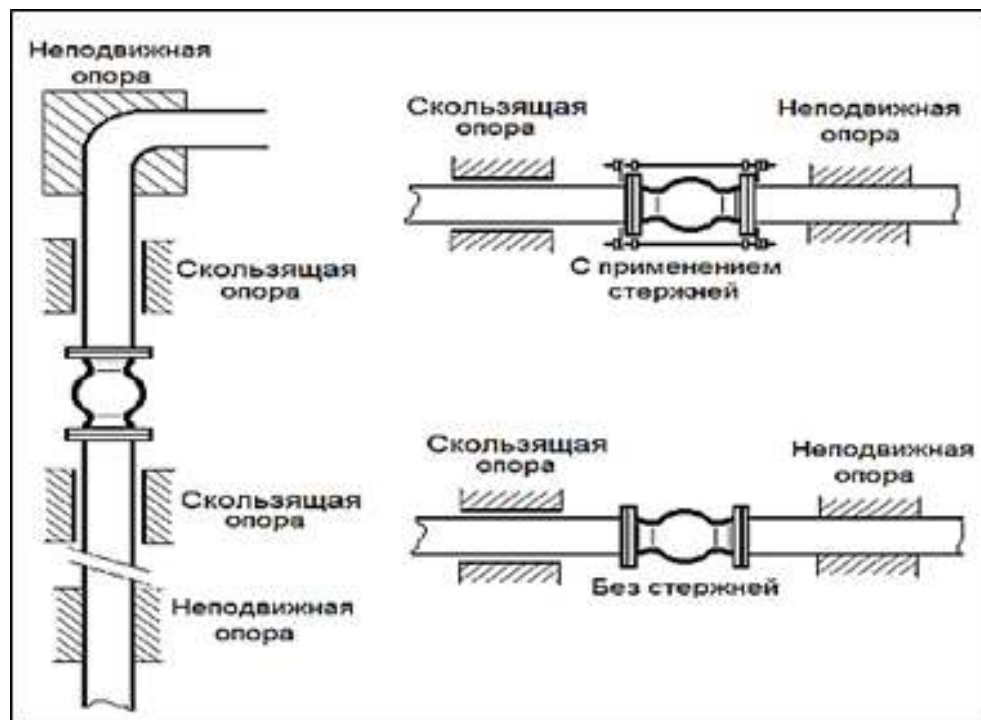
#### Гибкие вставки

Места установки вставок должны выбираться в зависимости от условий эксплуатации системы трубопроводов (пространственного расположения, величины амплитуды перемещений и др.) и максимально допустимых деформаций вставок.

Вставки могут монтироваться в любом пространственном положении.

При установке вставки всасывающем трубопроводе насоса, работа вставки на растяжение недопустима.

Для монтажа вставки должно быть предусмотрено устройство опор под трубопровод в непосредственной близости от вставки. Максимальное расстояние между вставкой и опорами не должно превышать трех диаметров трубопровода.



При монтаже вставки не допускается скручивание гибкого элемента. Предварительное сжатие не должно превышать 5 мм. Предварительное растяжение не должно превышать 5 мм.

Соосность двух концов трубопровода должна находиться в пределах 3 мм, не допускается использование компенсатора для устранения несоосности трубопровода;

Убедиться, что поверхности фланцев, контактирующие с поверхностями гибкой вставки, тщательно очищены и не имеют острых кромок, которые могли бы повредить сопрягаемые поверхности гибких вставок.

Использовать фланцы по ГОСТ 33259-2015 (исполнение В, тип 11).

Применение уплотнительных прокладок не допускается.

Следует проверять, что после вывода системы со вставкой на рабочие параметры растягивающие, сжимающие и остальные перемещения не превышают редельных значений.

### Комплект контрольных стержней

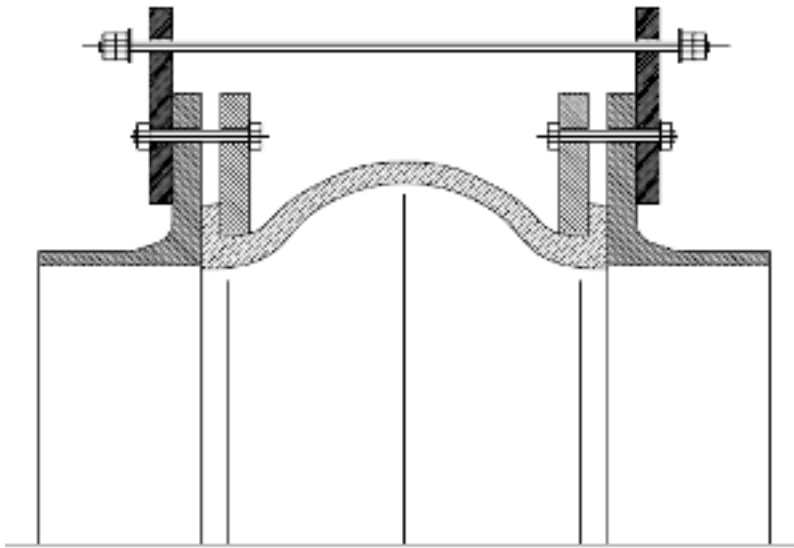
Комплект контрольных стержней для типа ZKB требуется устанавливать если:

- ожидаемые деформации без них могут превысить предельные значения.
- при значениях давлений выше указанных в таблице дополнительных технических характеристик.
- при применении с иными средами, кроме воды.

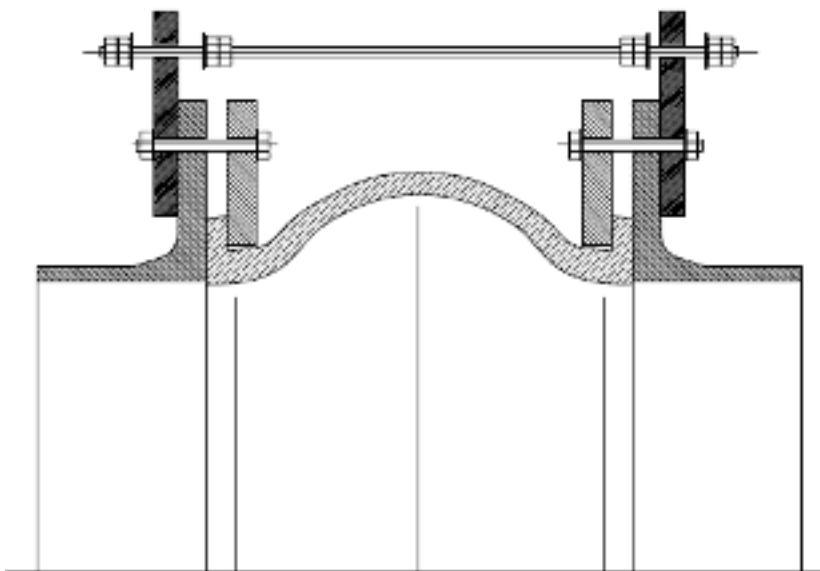
При монтаже стержней длина крепежных болтов для гибких вставок должна быть увеличена на толщину кронштейна в количестве 8 болтов на один комплект контрольных стержней.

Расположение кронштейнов относительно узла с гибкой вставкой - к ответному фланцу с наружной стороны (сторона присоединенного к ответному фланцу трубопровода),

Установленные на стержни ограничительные гайки должны быть законтрогаены.



Пример установки с ограничением избыточного растяжения вставки



Пример установки с ограничением избыточного растяжения и сжатия вставки

При производстве сварочных работ вблизи вставок, последние должны быть демонтированы или надежно защищены от воздействия высоких температур и попадания на гибкий элемент брызг расплавленного металла.

При монтаже системы трубопроводов не допускается нанесение лакокрасочных, теплоизоляционных, шумопоглощающих и других покрытий.

В системах теплоснабжения теплоноситель должен удовлетворять требованиям «Правил технической эксплуатации электрических станций и сетей Российской Федерации» Министерства энергетики РФ

#### 4.4. Монтаж и демонтаж

Болты фланцевых соединений должны устанавливаться головками в сторону вставки для предотвращения повреждения гибкого элемента. Применение шпилек не допускается.

#### 4.5. Наладка и испытания

После установки вставок следует несколько раз в течение дня с интервалом в час проверять моменты

затяжки и затем периодически проводить визуальный осмотр и проверку моментов затяжки крепежа.

В системах теплоснабжения теплоноситель должен удовлетворять требованиям «Правил технической эксплуатации электрических станций и сетей Российской Федерации» Министерства энергетики РФ.

#### 4.6. Пуск (опробование)

Гибкие вставки поставляются потребителю испытанными и не требуют дополнительной регулировки.

### 5. Использование по назначению

#### Использование по назначению

##### 5.1. Эксплуатационные ограничения

Условия эксплуатации гибкой вставки должны соблюдаться в пределах её технических характеристик.

При эксплуатации гибких вставок в условиях отрицательных температур окружающей среды следует применять теплоизолирующие кожухи.

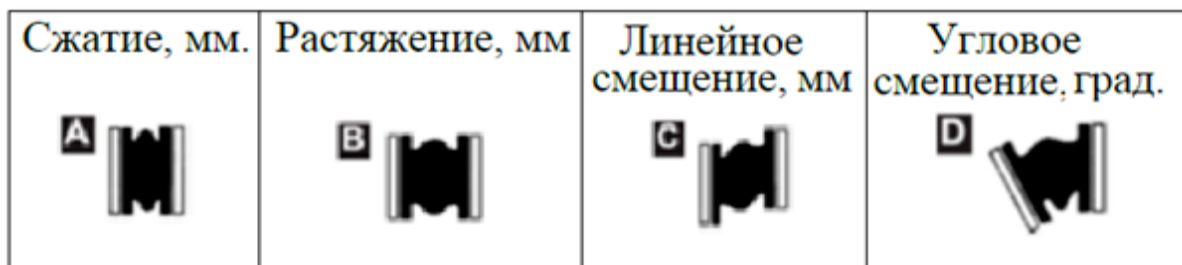
#### Выбор гибких вставок.

Рабочие среды должны быть химически совместимыми с компонентами клапана, с которыми эти среды контактируют при работе.

В системах теплоснабжения теплоноситель должен удовлетворять требованиям «Правил технической эксплуатации электрических станций и сетей Российской Федерации» Министерства энергетики РФ.

##### 5.2. Подготовка изделия к использованию

Виды деформаций гибкой вставки типа ZKB.



Значения допустимых деформаций гибкой вставки типа ZKB.

Таблица 1

Допустимая деформация - Сжатие - рис. "А", мм	25
Допустимая деформация - Растяжение - рис. "В", мм	16
Допустимая деформация - Линейное смещение - рис. "С", мм	22
Допустимая деформация - Угловое смещение - рис. "D", градус	15

\*- Не допускается установка с более, чем одним видом деформации (Либо А, либо В, либо С, либо D).

### 5.3. Использование изделия

После установки вставки, проверки правильности её установки и запуска системы в работу следует провести визуальный контроль на отсутствие видимых протечек наружу. В случае выявления повреждений гибкой вставки, её следует заменить.

Не допускается проводить техническое обслуживание вставки на трубопроводе, находящемся под давлением.

Для предотвращения превышения допустимого рабочего давления среды трубопровод, на котором установлена гибкая вставка, должен быть оборудован необходимой системой защиты.

Во время эксплуатации следует производить периодические осмотры и технические освидетельствования в сроки, установленные правилами и нормами организации, эксплуатирующей трубопровод.

К обслуживанию гибких вставок допускается персонал, изучивший их устройство и правила техники безопасности.

## 6. Техническое обслуживание

Гибкие вставки и трубопроводы должны монтироваться, эксплуатироваться в соответствии с требованиями безопасности, изложенными в стандартах, строительных нормах и правилах и других нормативных документах, распространяющихся на соответствующие объекты монтажа.

Запрещается эксплуатировать вставки при температуре, давления и других параметрах, выходящих за пределы установленных настоящим паспортом.

### Техническое обслуживание

Не допускается разборка и демонтаж гибких вставок при наличии давления в системе.

Гибкие вставки необходимо хранить в плоском положении, не допуская воздействия солнечного света, влажности и чрезмерно высоких или низких температур в сухом, хорошо проветриваемом помещении, защищены от сырости грунта путем хранения на стеллаже или деревянном поддоне.

Во избежание несчастных случаев необходимо при монтаже и эксплуатации соблюдать общие требования безопасности по ГОСТ 12.2.063-2015.

Гибкие вставки должны использоваться строго по назначению в соответствии с указанием в технической документации.

Во время эксплуатации следует производить периодические осмотры и технические освидетельствования в сроки, установленные правилами и нормами организации, эксплуатирующей трубопровод.

К обслуживанию гибких вставок допускается персонал, изучивший их устройство и правила техники безопасности.

## 7. Текущий ремонт

Не предполагается.

## 8. Транспортирование и хранение

Транспортирование и хранение гибких вставок типа ZKB осуществляется в соответствии с требованиями ГОСТ 12.2.063-2015.

При подъёмно-транспортных работах следует применять подъемные площадки, ложи или подкладки, распределяющие вес вставки равномерно.

Запрещено продевать стропы и крюки через крепежные отверстия фланцев, так же запрещено допускать их контакт с резиновым элементом гибкой вставки.

Допускается крепить вставку через ее проходное отверстие, при этом применяя подкладки, не допуская контакта строп с резиновым элементом вставки.

Запрещается ставить вставку на фланцы, таким образом, чтобы её проходное сечение располагалось горизонтально.

## 9. Утилизация



Утилизация изделия производится в соответствии с установленным на предприятии порядком (переплавка, захоронение, перепродажа), составленным в соответствии с Законами РФ № 96-ФЗ “Об охране атмосферного воздуха”, № 89-ФЗ “Об отходах производства и потребления”, № 52-ФЗ “О санитарно-эпидемиологическом благополучии населения”, а также другими российскими и региональными нормами, актами, правилами, распоряжениями и пр., принятыми во исполнение указанных законов.

## 10. Комплектность

В комплект поставки входит:

- гибкая вставка типа ZKB в сборе;
- упаковочная коробка;

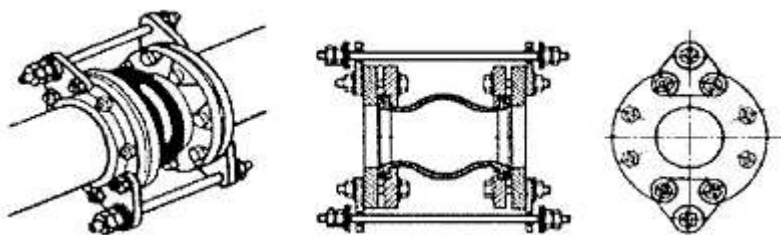
Комплект контрольных стержней\* (не входит в комплект поставки гибких вставок, поставляются по заказу):

- 2 стержня;
- 4 фасонные детали;
- 4 гайки;
- 4 прокладки (резина);
- 4 шайбы.

\* для гибких вставок типа ZKB (от DN200 до DN600 следует применять 2 комплекта контрольных стержней на одну вставку)

## 11. Список комплектующих и запасных частей

Изображение стержней



Комплектующие контрольные стержни указаны в таблице дополнительных технических характеристик.