



**КАТАЛОГ  
ПРОДУКЦИИ**

| Артикул | Наименование   | Стр. |
|---------|--|------|
| 100-101 | Задвижка чугунная с обрешиненным клином с ручным управлением.....  | 4    |
| 102-103 | Задвижка чугунная с обрешиненным клином без управления ISO.....  | 8    |
| 104-105 | Задвижка чугунная с обрешиненным клином в сборе с электроприводом Auma.....  | 12   |
| 200-215 | Затвор дисковый поворотный межфланцевый.....   | 16   |
| 216     | Затвор дисковый поворотный фланцевый (по EN 558-1 series 20).....  | 22   |
| 223-226 | Затвор дисковый поворотный фланцевый (по EN 558-1 series 13).....  | 26   |
| 950-956 | Редуктор механический.....   | 33   |
|         | Затвор дисковый поворотный межфланцевый в сборе с концевыми выключателями.....                                       | 35   |
|         | Затвор дисковый поворотный с редуктором в сборе с блоком концевых выключателей.....                                  | 37   |
|         | Затвор дисковый поворотный в сборе с пневмоприводом и установочным комплектом PLESK P9107.....                       | 39   |
|         | Затвор дисковый поворотный в сборе с пневмоприводом и комплектом позиционера электропневматического PLESK P9210..... | 41   |
|         | Затвор дисковый поворотный в сборе с пневмоприводом и ручным дублером PLESK P9000.....                               | 42   |
|         | Затвор дисковый поворотный в сборе с пневмоприводом и блоком подготовки воздуха PLESK P9412.....                     | 43   |
| 315     | Вентиль сальниковый чугунный.....  | 44   |
| 334     | Вентиль сильфонный чугунный.....   | 47   |
| 400     | Клапан обратный двустворчатый чугунный.....  | 50   |
| 404     | Клапан обратный тарельчатый из нержавеющей стали.....  | 54   |
| 405-406 | Клапан обратный шаровой чугунный фланцевый.....  | 58   |
| 487     | Клапан обратный подъемный фланцевый.....   | 61   |
| 500-501 | Компенсатор антивибрационный фланцевый.....  | 64   |
| 508-509 | Контрольные (ограничительные) стержни.....   | 70   |
| 505     | Компенсатор антивибрационный резьбовой.....  | 72   |
| 600-601 | Фильтр сетчатый чугунный фланцевый.....  | 75   |
|         | Магнитные вставки к фильтрам чугунным.....   | 77   |
|         | Сетка (фильтрующий элемент) к фильтрам чугунным.....   | 77   |
| 6460    | Фильтр сетчатый нержавеющая сталь резьбовой.....   | 80   |
| 7014    | Кран шаровой полнопроходной нержавеющая сталь муфтовый.....  | 83   |
| 7528    | Кран шаровой полнопроходной нержавеющая сталь фланцевый.....   | 85   |
| 707     | Кран шаровой чугунный фланцевый.....   | 89   |
| 900     | Привод электрический неполнооборотный 220V.....  | 93   |
| 930     | Привод пневматический поворотный.....  | 97   |
|         | Дополнительное навесное оборудование для пневмоприводов РАШВОРК.....   | 104  |



# Задвижка чугунная с обрeзиненным клином

## Назначение и область применения

Задвижка применяется в качестве запорного устройства, герметично перекрывающего движение рабочей среды благодаря обрeзиненной конструкции клина. Используются в системах хозяйственно-питьевого (ХВС, ГВС), пожарного водоснабжения, водоотведения, холодоснабжения, отопления, иных областях промышленности и ЖКХ. Запирающий элемент выполнен в форме клина, который, благодаря поступательному движению перпендикулярно направлению потока транспортируемой среды, обеспечивает герметичное перекрытие трубопровода.



### Рабочие параметры

|                                    |  |
|------------------------------------|--|
| Номинальный диаметр, мм:           | DN 40 - 1000   |
| Номинальное давление, бар:         | PN 10/16   |
| Температурный диапазон:            | -10...+90°C (кратковременно* до +120°C) EPDM                   |
| Климатическое исполнение:          | УХЛ 3.1, 4, 4.1, 4.2, 5 по ГОСТ 15150-69                       |
| Покрытие:                          | Антикоррозионное эпоксидное покрытие, толщина не менее 250 мкм |
| Стандарты:                         | ГОСТ 5762-2002, ТУ 372100-002-81484267-2016                    |
| Присоединительные размеры фланцев: | по ГОСТ 33259-2015   |
| Класс герметичности:               | «А» по ГОСТ 9544 (ГОСТ 54808)                                  |
| Гидравлические испытания:          | Герметичность 1,1xPN, корпус 1,5xPN по ГОСТ 33257-2015         |

\*- Кратковременный режим в диапазоне от +91°C до +120°C не более 1 минуты в течение месяца.

### Обозначение

| Арт. | Строительная длина по DIN 3202 | Номинальный диаметр, мм | Номинальное давление, бар | Материал корпуса        | Материал клина                               | Тип управления |
|------|--------------------------------|-------------------------|---------------------------|-------------------------|--|----------------|
| 100  | F4                             | 200-1000                | 10                        | чугун GJS-500-7 (GGG50) | чугун GJS-500-7 (GGG50), вулканизирован EPDM | штурвал        |
| 101  | F4                             | 40-1000                 | 16                        |                         |  |                |
| 102  | F4                             | 200-1000                | 10                        |                         |  | ISO- фланец    |
| 103  | F4                             | 40-1000                 | 16                        |                         |  |                |
| 104  | F4                             | 200-1000                | 10                        |                         |  |                |
| 105  | F4                             | 40-1000                 | 16                        |                         | электропривод                                |                |

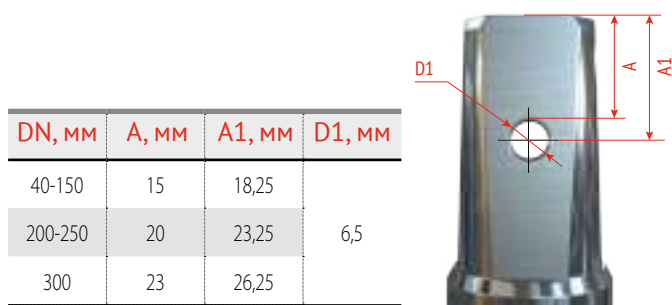
Спецификация материалов

Артикул 100-101 DN 40–300

| №  | Наименование                            | Кол-во | Материал                                     |
|----|---|--------|--|
| 1  | корпус                                  | 1      | чугун GJS-500-7 (GGG50)                      |
| 2  | клин                                    | 1      | чугун GJS-500-7 (GGG50), вулканизирован EPDM |
| 3  | направ. накладки с боковых сторон клина | 2      | нейлон                                       |
| 4  | ведущая гайка клина                     | 1      | латунь                                       |
| 5  | шток                                    | 1      | нерж. сталь AISI420 (20x13)                  |
| 6  | уплотнение крышки корпуса               | 1      | NBR (EPDM по запросу)                        |
| 7  | болт крепления крышки                   | 1      | угл. сталь с ТДЦ* покрытием                  |
| 8  | крышка                                  | 1      | чугун GJS-500-7 (GGG50)                      |
| 9  | кольцевое уплотнение                    | 1      | NBR (EPDM по запросу)                        |
| 10 | шайба                                   | 2      | POM (PTFE по запросу)                        |
| 11 | прижимная гайка сальника                | 1      | латунь                                       |
| 12 | кольцевое уплотнение                    | 3      | NBR (EPDM по запросу)                        |
| 13 | кольцевое уплотнение                    | 1      | NBR (EPDM по запросу)                        |
| 14 | пыльник                                 | 1      | NBR (EPDM по запросу)                        |
| 15 | штурвал                                 | 1      | штампованная сталь                           |
| 16 | шайба                                   | 1      | угл. сталь с ТДЦ* покрытием                  |
| 17 | болт крепления штурвала                 | 1      | нержавеющая сталь A2                         |
| 18 | защитная манжета                        | 1      | NBR  |

\* ТДЦ - термодиффузионное цинковое покрытие

Технологическое отверстие под крепление телескопического удлинения штока для задвижек DN 40-300



| DN, мм  | A, мм | A1, мм | D1, мм |
|---------|-------|--------|--------|
| 40-150  | 15    | 18,25  |        |
| 200-250 | 20    | 23,25  | 6,5    |
| 300     | 23    | 26,25  |        |



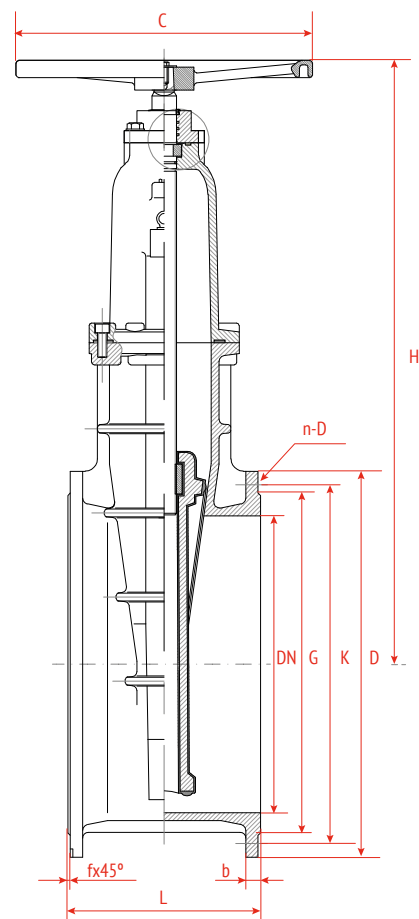
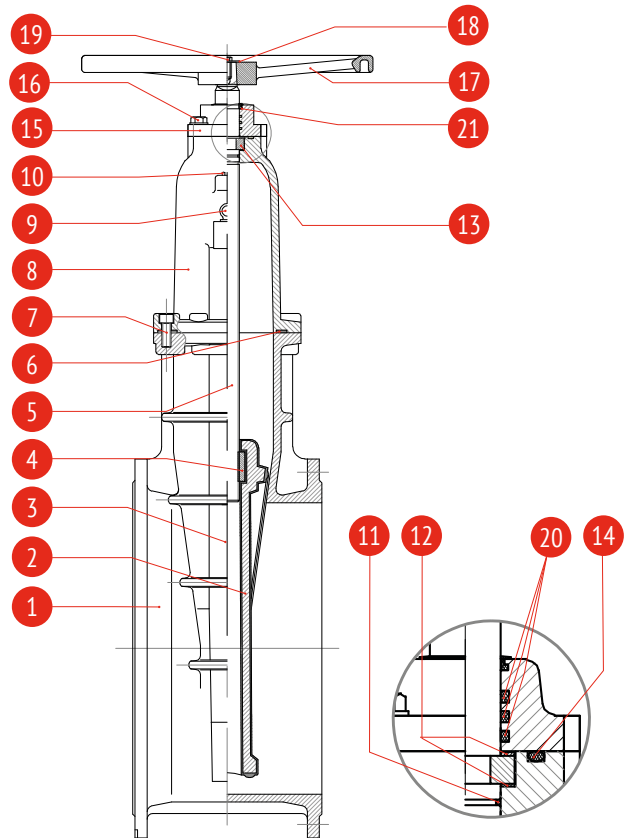
Спецификация материалов

Артикул 100-101 DN 350–600

| №  | Наименование                             | Кол-во | Материал   |
|----|--|--------|--|
| 1  | корпус                                   | 1      | чугун GJS-500-7 (GGG50)                                  |
| 2  | клин                                     | 1      | чугун GJS-500-7 (GGG50)<br>полностью вулканизирован EPDM |
| 3  | направл. накладки с боковых сторон клина | 2      | нейлон   |
| 4  | ведущая гайка клина                      | 1      | латунь   |
| 5  | шток                                     | 1      | нерж. сталь AISI420 (20x13)                              |
| 6  | уплотнение крышки корпуса                | 1      | NBR (EPDM по запросу)                                    |
| 7  | болт крепления крышки                    |        | угл. сталь с ТДЦ* покрытием                              |
| 8  | крышка                                   | 1      | чугун GJS-500-7 (GGG50)                                  |
| 9  | рым-болт                                 | 2      | угл. сталь с ТДЦ* покрытием                              |
| 10 | резьбовая заглушка**                     | 1      | угл. сталь с ТДЦ* покрытием                              |
| 11 | кольцевое уплотнение                     | 1      | NBR (EPDM по запросу)                                    |
| 12 | шайба                                    | 2      | ПОМ (PTFE по запросу)                                    |
| 13 | стопорное кольцо                         | 1      | латунь   |
| 14 | уплотнение крышки сальника               | 1      | NBR (EPDM по запросу)                                    |
| 15 | крышка сальникового узла                 | 1      | чугун GJS-500-7 (GGG50)                                  |
| 16 | болт                                     | 1      | угл. сталь с ТДЦ* покрытием                              |
| 17 | штурвал                                  | 1      | чугун GJS-500-7 (GGG50)                                  |
| 18 | шайба                                    | 1      | угл. сталь с ТДЦ* покрытием                              |
| 19 | болт                                     | 1      | угл. сталь с ТДЦ* покрытием                              |
| 20 | кольцевое уплотнение                     | 3      | NBR (EPDM по запросу)                                    |
| 21 | пыльник                                  | 1      | NBR (EPDM по запросу)                                    |

\* ТДЦ - термодиффузионное цинковое покрытие

\*\* Опция



Технические характеристики

Артикул 100-101 DN 40-600

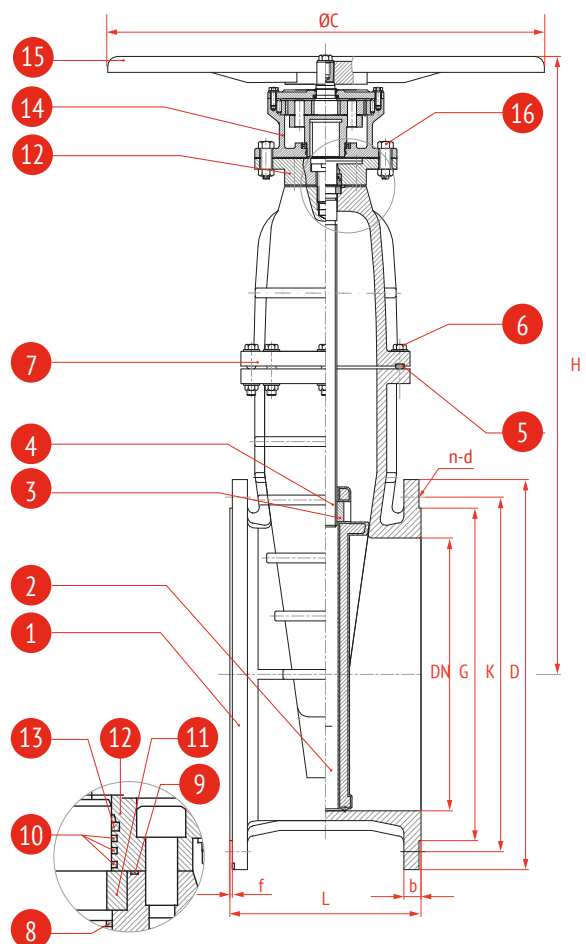
| DN  | L (F4) | H    | D   | K     |       | G     |       | f | b    | n-d   |       | ØC  | Полный цикл открытия/закрытия |            | Вес, кг    |                   |
|-----|--------|------|-----|-------|-------|-------|-------|---|------|-------|-------|-----|-------------------------------|------------|------------|-------------------|
|     |        |      |     | PN 10 | PN 16 | PN 10 | PN 16 |   |      | PN 10 | PN 16 |     | Кол-во оборотов               | Момент, Нм | DIN3202 F4 | DIN3202 F4        |
| 40  | 140    | 230  | 150 | 110   |       | 84    |       | 3 | 19   | 4-19  | 4-19  | 160 | 5.5                           | 32         | 10         |                   |
| 50  | 150    | 236  | 165 | 125   |       | 99    |       | 3 | 19   | 4-19  | 4-19  | 180 | 6.5                           | 40         | 11         |                   |
| 65  | 170    | 258  | 185 | 145   |       | 118   |       | 3 | 19   | 4-19  | 4-19  | 180 | 8.5                           | 50         | 14         |                   |
| 80  | 180    | 289  | 200 | 160   |       | 132   |       | 3 | 19   | 8-19  | 8-19  | 200 | 10.5                          | 55         | 17         |                   |
| 100 | 190    | 319  | 220 | 180   |       | 156   |       | 3 | 19   | 8-19  | 8-19  | 250 | 13.0                          | 60         | 22         |                   |
| 125 | 200    | 361  | 250 | 210   |       | 184   |       | 3 | 19   | 8-19  | 8-19  | 280 | 13.0                          | 70         | 30         |                   |
| 150 | 210    | 398  | 285 | 240   |       | 211   |       | 3 | 19   | 8-23  | 8-23  | 280 | 15.5                          | 80         | 35         |                   |
| 200 | 230    | 492  | 340 | 295   |       | 266   |       | 3 | 20   | 8-23  | 12-23 | 340 | 40.5                          | 160        | 60         |                   |
| 250 | 250    | 571  | 405 | 350   | 355   | 319   |       | 3 | 22   | 12-23 | 12-28 | 340 | 42.0                          | 200        | 85         |                   |
| 300 | 270    | 663  | 460 | 400   | 410   | 370   |       | 4 | 24,5 | 12-23 | 12-28 | 400 | 50.5                          | 240        | 120        |                   |
| 350 | 290    | 800  | 520 | 460   | 470   | 429   |       | 4 | 26,5 | 16-23 | 16-28 | 450 | 50.5                          | 280        | 240        |                   |
| 400 | 310    | 880  | 580 | 515   | 525   | 480   |       | 4 | 28   | 16-28 | 16-31 | 450 | 57.5                          | 320        | 270        |                   |
| 450 | 330    | 958  | 640 | 565   | 585   | 530   | 548   | 4 | 30   | 20-28 | 20-31 | 450 | 64.5                          | 360        | 338        |                   |
| 500 | 350    | 1004 | 715 | 620   | 650   | 582   | 609   | 4 | 31,5 | 20-28 | 20-34 | 600 | 42.0                          | 400        | 400        |                   |
| 600 | 390    | 1157 | 840 | 725   | 770   | 682   | 720   | 5 | 36   | 20-31 | 20-37 | 600 | 50.5                          | 480        |            | PN10 520 PN16 660 |

Спецификация материалов

Артикул 100-101 DN700-1000

| №  | Наименование               | Кол-во | Материал                                  |
|----|----------------------------|--------|---|
| 1  | корпус                     | 1      | чугун GJS-500-7 (GGG50)                   |
| 2  | клин                       | 1      | чугун GJS-500-7 (GGG50)<br>вулканиз. EPDM |
| 3  | вед. гайка клина           | 1      | латунь                                    |
| 4  | шток                       | 1      | нерж. сталь AISI420 (20x13)               |
| 5  | уплотнение крышки корпуса  | 1      | NBR (EPDM по запросу)                     |
| 6  | болт крепления крышки      | 1      | угл. сталь с ТДЦ* покрытием               |
| 7  | крышка корпуса             | 1      | чугун GJS-500-7 (GGG50)                   |
| 8  | кольцевое уплотнение       | 1      | NBR (EPDM по запросу)                     |
| 9  | уплотнение крышки сальника | 1      | NBR (EPDM по запросу)                     |
| 10 | кольцевое уплотнение       | 3      | NBR (EPDM по запросу)                     |
| 11 | стопорное кольцо           | 1      | латунь                                    |
| 12 | крышка сальникового узла   | 1      | чугун GJS-500-7 (GGG50)                   |
| 13 | пыльник                    | 1      | NBR (EPDM по запросу)                     |
| 14 | планетарный редуктор       | 1      | чугун GJS-500-7 (GGG50)                   |
| 15 | штурвал                    | 1      | чугун GJS-500-7 (GGG50)                   |
| 16 | болт                       | 4      | угл. сталь с ТДЦ* покрытием               |

\* ТДЦ - термодиффузионное цинковое покрытие



Технические характеристики

Артикул 100-101 DN 700–1000

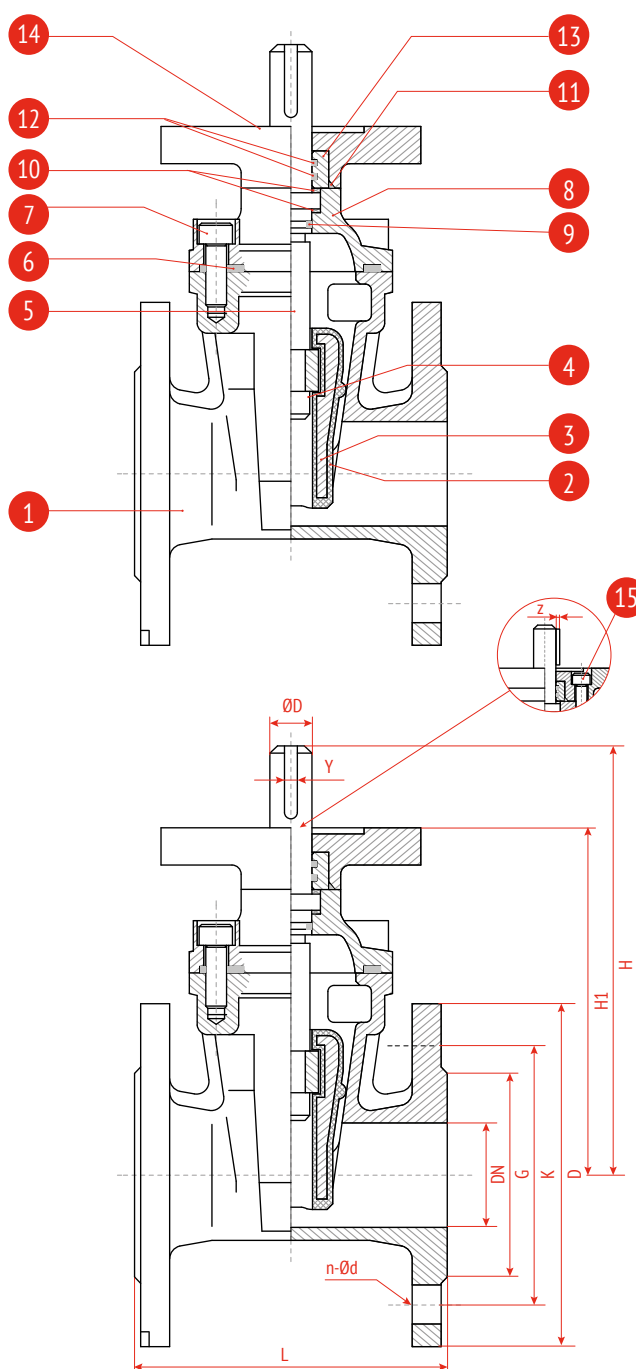
| DN   | L   | H    | D    | K    |      | G    |      | f     | b     |      | n-d  |  | ØC | Вес, кг |
|------|-----|------|------|------|------|------|------|-------|-------|------|------|--|----|---------|
|      |     |      |      | PN10 | PN16 | PN10 | PN16 |       | PN10  | PN16 |      |  |    |         |
| 700  | 430 | 1532 | 910  | 840  | 794  | 5    | 39,5 | 24-31 | 24-37 | 600  | 840  |  |    |         |
| 800  | 470 | 1705 | 1025 | 950  | 901  | 5    | 43   | 24-34 | 24-41 | 600  | 1150 |  |    |         |
| 900  | 510 | 1800 | 1125 | 1050 | 1101 | 5    | 46,5 | 28-34 | 28-41 | 600  | 1600 |  |    |         |
| 1000 | 550 | 1918 | 1255 | 1160 | 1170 | 5    | 50   | 28-37 | 28-44 | 600  | 3000 |  |    |         |

Спецификация материалов

Артикул 102-103 DN 40–300

| №  | Наименование                  | Кол-во | Материал                                       |
|----|-------------------------------|--------|--|
| 1  | корпус                        | 1      | чугун GJS-500-7 (GGG50)                        |
| 2  | клин                          | 1      | чугун GJS-500-7 (GGG50)<br>вулканизирован EPDM |
| 3  | направл. накладки<br>клина    | 2      | нейлон   |
| 4  | вед. гайка клина              | 1      | латунь   |
| 5  | шток                          | 1      | нерж. сталь AISI420<br>(20x13)                 |
| 6  | уплотнение крышки<br>корпуса  | 1      | NBR (EPDM по запросу)                          |
| 7  | болт крепления<br>крышки      | 1      | угл. сталь с ТДЦ*<br>покрытием                 |
| 8  | крышка корпуса                | 1      | чугун GJS-500-7 (GGG50)                        |
| 9  | кольцевое уплотнение          | 1      | NBR (EPDM по запросу)                          |
| 10 | шайба                         | 2      | POM (PTFE по запросу)                          |
| 11 | уплотнение крышки<br>сальника | 1      | NBR (EPDM по запросу)                          |
| 12 | кольцевое уплотнение          | 2      | NBR (EPDM по запросу)                          |
| 13 | втулка сальника               | 1      | латунь   |
| 14 | крышка сальник. узла          | 1      | чугун GJS-500-7 (GGG50)                        |
| 15 | болт                          | 4      | угл. сталь с ТДЦ*<br>покрытием                 |

\* ТДЦ - термодиффузионное цинковое покрытие

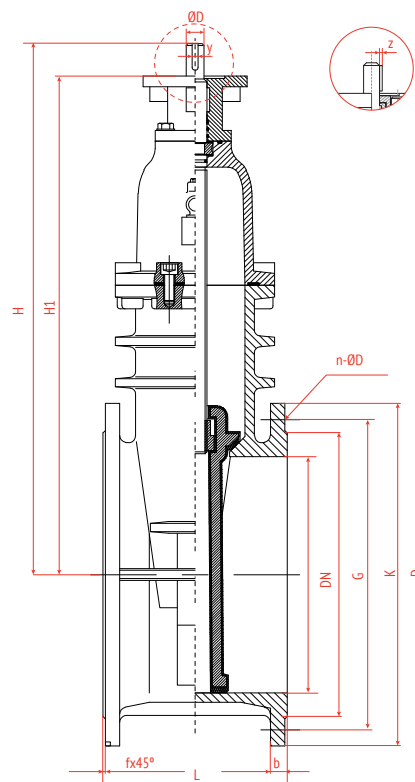
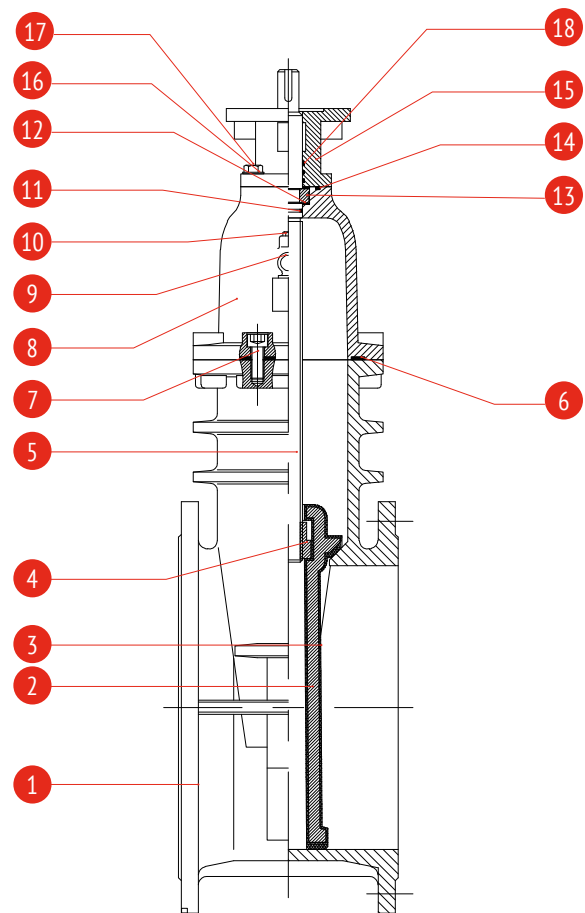


**Спецификация материалов**
**Артикул 102-103 DN 350–600**

| №  | Наименование               | Кол-во | Материал                                       |
|----|----------------------------|--------|--|
| 1  | корпус                     | 1      | чугун GJS-500-7 (GGG50)                        |
| 2  | клин                       | 1      | чугун GJS-500-7 (GGG50)<br>вулканизирован EPDM |
| 3  | направл. накладки клина    | 2      | нейлон   |
| 4  | вед. гайка клина           | 1      | латунь   |
| 5  | шток                       | 1      | нерж. сталь AISI420 (20x13)                    |
| 6  | уплотнение крышки          | 1      | NBR (EPDM по запросу)                          |
| 7  | болт крепления крышки      | 1      | угл. сталь с ТДЦ* покрытием                    |
| 8  | крышка корпуса             | 1      | чугун GJS-500-7 (GGG50)                        |
| 9  | рым-болт                   | 2      | угл. сталь с ТДЦ* покрытием                    |
| 10 | резьбовая заглушка**       | 1      | угл. сталь с ТДЦ* покрытием                    |
| 11 | кольцевое уплотнение       | 1      | NBR (EPDM по запросу)                          |
| 12 | шайба                      | 2      | ПОМ (PTFE по запросу)                          |
| 13 | стопорное кольцо           | 1      | латунь   |
| 14 | уплотнение крышки сальника | 1      | NBR (EPDM по запросу)                          |
| 15 | крышка сальник. узла       | 1      | чугун GJS-500-7 (GGG50)                        |
| 16 | шайба                      | 4      | угл. сталь с ТДЦ* покрытием                    |
| 17 | болт                       | 4      | угл. сталь с ТДЦ* покрытием                    |
| 18 | кольцевое уплотнение       | 3      | NBR (EPDM по запросу)                          |

\* ТДЦ - термодиффузионное цинковое покрытие

\*\* Опция





Технические характеристики

Артикул 102-103-DN 40– 600

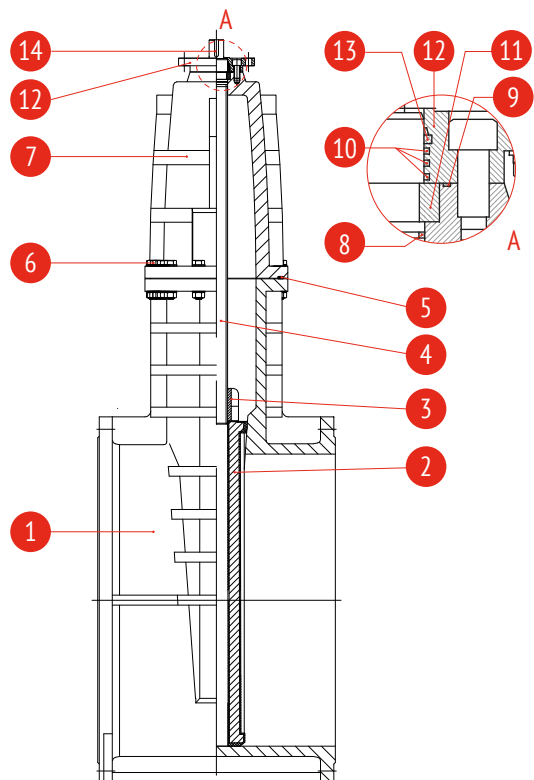
| DN  | L (F4) | H    | H1   | D     |       | K     |       | G     |       | f | b    | n-d   |       | ISO-фланец | ØD | Кол-во оборотов | Крут. момент, Нм | z   | y  | Вес, кг DIN3202 F4 |
|-----|--------|------|------|-------|-------|-------|-------|-------|-------|---|------|-------|-------|------------|----|-----------------|------------------|-----|----|--------------------|
|     |        |      |      | PN 10 | PN 16 | PN 10 | PN 16 | PN 10 | PN 16 |   |      | PN 10 | PN 16 |            |    |                 |                  |     |    |                    |
| 40  | 140    | 200  | 163  | 150   |       | 110   |       | 84    |       | 3 | 19   | 4-19  | 4-19  | F10        | 20 | 5,5             | 20               |     |    | 9,7                |
| 50  | 150    | 207  | 170  | 165   |       | 125   |       | 99    |       | 3 | 19   | 4-19  | 4-19  | F10        | 20 | 6,5             | 20               |     |    | 10                 |
| 65  | 170    | 233  | 206  | 185   |       | 145   |       | 118   |       | 3 | 19   | 4-19  | 4-19  | F10        | 20 | 8,5             | 30               |     |    | 13,1               |
| 80  | 180    | 257  | 220  | 200   |       | 160   |       | 132   |       | 3 | 19   | 8-19  | 8-19  | F10        | 20 | 10,5            | 35               | 2,8 | 6  | 15,7               |
| 100 | 190    | 288  | 251  | 220   |       | 180   |       | 156   |       | 3 | 19   | 8-19  | 8-19  | F10        | 20 | 13              | 50               |     |    | 19,2               |
| 125 | 200    | 331  | 294  | 250   |       | 210   |       | 184   |       | 3 | 19   | 8-19  | 8-19  | F10        | 20 | 13              | 60               |     |    | 27,2               |
| 150 | 210    | 368  | 331  | 285   |       | 240   |       | 211   |       | 3 | 19   | 8-23  | 8-23  | F10        | 20 | 15,5            | 70               |     |    | 32,2               |
| 200 | 230    | 469  | 408  | 340   |       | 295   |       | 266   |       | 3 | 20   | 8-23  | 12-23 | F14        | 30 | 40,5            | 160              |     |    | 54,6               |
| 250 | 250    | 558  | 497  | 405   | 350   | 355   |       | 319   |       | 3 | 22   | 12-23 | 12-28 | F14        | 30 | 42              | 200              |     | 8  | 79,7               |
| 300 | 270    | 645  | 584  | 460   | 400   | 410   |       | 370   |       | 4 | 24,5 | 12-23 | 12-28 | F14        | 30 | 50,5            | 220              |     |    | 112                |
| 350 | 290    | 830  | 775  | 520   | 460   | 470   |       | 429   |       | 4 | 26,5 | 16-23 | 16-28 | F14        | 36 | 50,5            | 280              |     |    | 228                |
| 400 | 310    | 897  | 842  | 580   | 515   | 525   |       | 480   |       | 4 | 28   | 16-28 | 16-31 | F14        | 36 | 57,5            | 320              | 3,3 | 10 | 258                |
| 450 | 330    | 965  | 910  | 640   | 565   | 585   | 530   | 548   |       | 4 | 30   | 20-28 | 20-31 | F14        | 36 | 64,5            | 360              |     |    | 326                |
| 500 | 350    | 1084 | 1024 | 715   | 620   | 650   | 582   | 609   |       | 4 | 31,5 | 20-28 | 20-34 | F16        | 40 | 42              | 400              |     | 12 | 380,4              |
| 600 | 390    | 1237 | 1177 | 780   | 840   | 725   | 770   | 682   | 720   | 5 | 36   | 20-31 | 20-37 | F16        | 40 | 50,5            | 480              |     |    | 500,4              |

Спецификация материалов

Артикул 102-103 DN 700–1000

| №  | Наименование               | Кол-во | Материал                                  |
|----|----------------------------|--------|---|
| 1  | корпус                     | 1      | чугун GJS-500-7 (GGG50)                   |
| 2  | клин                       | 1      | чугун GJS-500-7 (GGG50)<br>вулканиз. EPDM |
| 3  | вед. гайка клина           | 1      | латунь                                    |
| 4  | шток                       | 1      | нерж. сталь AISI420 (20x13)               |
| 5  | уплотнение крышки корпуса  | 1      | NBR (EPDM по запросу)                     |
| 6  | болт крепления крышки      | 1      | угл. сталь с ТДЦ* покрытием               |
| 7  | крышка корпуса             | 1      | GJS-500-7 (GGG50)                         |
| 8  | кольцевое уплотнение       | 1      | NBR (EPDM по запросу)                     |
| 9  | уплотнение крышки сальника | 1      | NBR (EPDM по запросу)                     |
| 10 | кольцевое уплотнение       | 3      | NBR (EPDM по запросу)                     |
| 11 | стопорное кольцо           | 1      | латунь                                    |
| 12 | крышка сальникового узла   | 1      | чугун GJS-500-7 (GGG50)                   |
| 13 | пыльник                    | 1      | NBR/EPDM                                  |
| 14 | шпонка                     | 1      | угл. сталь                                |

\*ТДЦ - термодиффузионное цинковое покрытие

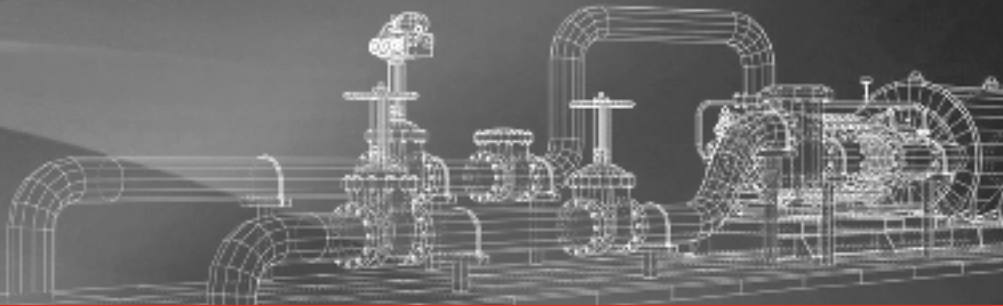


Технические характеристики



Артикул 102-103 DN 700–1000

| DN   | L   | H    | H1   | D    |      | K    |      | G    |       | f     | b   | n-d  |      | ISO-фланец | ØD  | Кол-во оборотов | Крут. момент, Нм | z | y | Вес, кг |
|------|-----|------|------|------|------|------|------|------|-------|-------|-----|------|------|------------|-----|-----------------|------------------|---|---|---------|
|      |     |      |      | PN10 | PN16 | PN10 | PN16 | PN10 | PN16  |       |     | PN10 | PN16 |            |     |                 |                  |   |   |         |
| 700  | 430 | 1532 | 1468 | 910  | 840  | 794  | 5    | 39,5 | 24-31 | 24-37 | F25 | 60   | 78   | 700        | 3,5 | 14              | 820,4            |   |   |         |
| 800  | 470 | 1705 | 1640 | 1025 | 950  | 901  | 5    | 43   | 24-34 | 24-41 | F25 | 65   | 89   | 800        | 3,5 | 14              | 1130,4           |   |   |         |
| 900  | 510 | 1800 | 1735 | 1125 | 1050 | 1101 | 5    | 46,5 | 28-34 | 28-41 | F25 | 70   | 101  | 900        | 3,5 | 14              | 1580,4           |   |   |         |
| 1000 | 550 | 1918 | 1853 | 1255 | 1160 | 1170 | 5    | 50   | 28-37 | 28-44 | F25 | 75   | 112  | 1000       | 3,5 | 14              | 2980,4           |   |   |         |



## Задвижка чугунная с обрезиненным клином в сборе с электроприводом Аума



### Назначение и область применения

Задвижка с обрезиненным клином предназначена для полного открытия или закрытия среды в трубопроводе. Применяется для систем водоснабжения, отопления, ГВС, ХВС, сточных вод, пищевой промышленности. Данный тип задвижек является запорной арматурой и не предназначен для использования в системах непрерывного (аналогового) или ступенчатого (релейного) регулирования/распределения. Максимальное число циклов работы открыто/закрыто в сутки не должно превышать двух (~60 в месяц). Конструкция задвижки позволяет использовать её в системах канализации.

#### Рабочие параметры

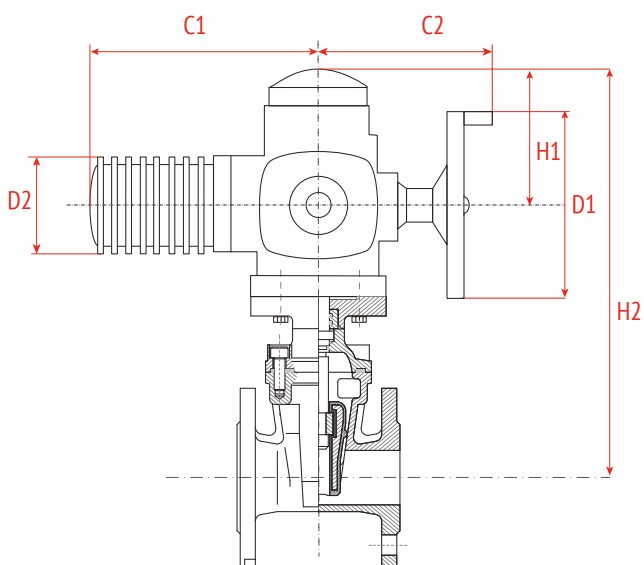
|                                    |  |
|------------------------------------|--|
| Номинальный диаметр, мм:           | DN 40 - 1000   |
| Номинальное давление, бар:         | PN 10/16   |
| Температурный диапазон:            | -10...+90°C (кратковременно* до +120°C) EPDM                   |
| Климатическое исполнение:          | УХЛ 3.1, 4, 4.1, 4.2, 5 по ГОСТ15150-69                        |
| Покрытие:                          | Антикоррозионное эпоксидное покрытие, толщина не менее 250 мкм |
| Стандарты:                         | ГОСТ 5762-2002, ТУ 372100-002-81484267-2016                    |
| Присоединительные размеры фланцев: | по ГОСТ 33259-2015   |
| Класс герметичности:               | «А» по ГОСТ 9544 (ГОСТ 54808)                                  |
| Гидравлические испытания:          | Герметичность 1,1хPN, корпус 1,5хPN по ГОСТ 33257-2015         |

\*- Кратковременный режим в диапазоне от +91°C до +120°C не более 1 минуты в течение месяца.

#### Обозначение

| Арт. | Строит. длина по DIN 3202 | Номин. диаметр, мм | Номин. давление, бар | Материал корпуса        | Тип управления     |
|------|---------------------------|--------------------|----------------------|-------------------------|--------------------|
| 104  | F4                        | 200-1000           | 10                   | чугун GJS-500-7 (GGG50) | электропривод Аума |
| 105  | F4                        | 40-1000            | 16                   |                         |                    |

## Технические характеристики



| DN  | C1  | C2  | D1  | D2  | H1  | H2   | Модель привода | Вес, кг |
|-----|-----|-----|-----|-----|-----|------|----------------|---------|
| 40  | 265 | 249 | 160 | 101 | 210 | 479  | SA 07.6        | 31      |
| 50  | 265 | 249 | 160 | 101 | 210 | 479  |                | 31      |
| 65  | 265 | 249 | 160 | 101 | 210 | 501  |                | 34      |
| 80  | 265 | 249 | 160 | 101 | 210 | 531  |                | 37      |
| 100 | 265 | 249 | 160 | 101 | 210 | 539  |                | 40      |
| 125 | 389 | 336 | 315 | 153 | 226 | 652  | SA 10.2        | 52      |
| 150 | 389 | 336 | 315 | 153 | 226 | 665  |                | 57      |
| 200 | 389 | 336 | 315 | 153 | 226 | 745  | SA 14.2        | 105     |
| 250 | 389 | 339 | 400 | 153 | 226 | 832  |                | 131     |
| 300 | 389 | 339 | 400 | 153 | 226 | 956  |                | 163     |
| 350 | 389 | 339 | 400 | 153 | 226 | 1202 | SA 14.6        | 285     |
| 400 | 389 | 339 | 400 | 153 | 226 | 1271 |                | 315     |
| 450 | 430 | 365 | 500 | 190 | 230 | 1392 | SA 16.2        | 383     |
| 500 | 430 | 365 | 500 | 190 | 230 | 1551 |                | 466     |
| 600 | 430 | 365 | 500 | 190 | 230 | 1727 |                | 586     |

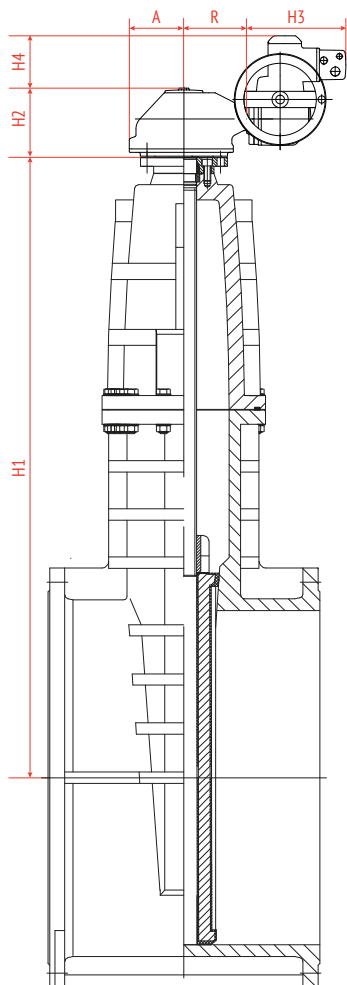
## Обозначение электроприводов «AUMA»

|   |  |
|---|--|
| Тип электрического привода:                 | многооборотный   |
| Режим работы электропривода:                | S2-15min   |
| Напряжение:                                 | 3x380В   |
| Мощность номинальная:                       | 0,12...3 кВт   |
| Ток номинальный:                            | 1,7...8,9 А  |
| Тип управляющего сигнала:                   | трехпозиционный  |
| Крутящий момент:                            | 60...2000 Нм   |
| Степень защиты:                             | IP68 (погружение на глубину не более 3 метров, не более чем на 3 часа) |
| Материал корпуса:                           | алюминий, чугун  |
| Tmin окружающей среды:                      | -40 °С   |
| Tmax окружающей среды:                      | +80 °С   |
| Стандарт присоединения к запорной арматуре: | ISO 5210/5211  |

## Технические характеристики

| Модель привода | Тип присоединения к арматуре по ISO 5210/5211 | Скорость*, об/мин | Крут. момент, Нм | Мощность, кВт | Номинальный ток, Iном А | Пусковой ток, Iпуск А | Вес привода, кг |
|----------------|---|-------------------|------------------|---------------|-------------------------|-----------------------|-----------------|
| SA 07.6        | F10   | 45                | 60               | 0,2           | 1,7                     | 4,8                   | 21              |
| SA 10.2        | F10   |                   | 120              | 0,4           | 2,6                     | 8,9                   | 25              |
| SA 14.2        | F14   |                   | 250              | 0,75          | 2,6                     | 17                    | 51              |
| SA 14.6        | F14   |                   | 500              | 1,6           | 5,6                     | 40                    | 57              |
| SA 16.2        | F16   |                   | 1000             | 3             | 8,9                     | 63                    | 86              |

\*По запросу электропривод может быть поставлен с другим показателем скорости вращения на выходном валу.



| Технические характеристики DN700-1000 |     |     |      |     |     |     |                |                 |
|---------------------------------------|-----|-----|------|-----|-----|-----|----------------|-----------------|
| DN                                    | A   | R   | H1   | H2  | H3  | H4  | Модель привода | Вес в сборе, кг |
| 700                                   |     |     | 1468 |     |     |     | SA14.2/GK25.2  | 931,4           |
| 800                                   | 185 | 241 | 1640 | 234 | 316 | 180 | SA14.6/GK25.2  | 1241,4          |
| 900                                   |     |     | 1735 |     |     |     |                | 1697,4          |
| 1000                                  |     |     | 1853 |     |     |     |                | 3097,4          |

| Технические характеристики многооборотного редуктора GK25.2 |                      |                      |                |        |                            |                      |              |    |         |
|---|----------------------|----------------------|----------------|--------|----------------------------|----------------------|--------------|----|---------|
| Арматура  |                      |                      | Редукторы      |        |                            |                      |              |    |         |
| Макс. крут. момент  |                      | Присоед. к арматуре  | Передат. число | Коефф. | Макс. входной крут. момент |                      | Входной вал  |    | Вес, кг |
| Ном. момент, Нм   | Момент регулиров. Нм | Стандарт EN ISO 5210 |                |        | Ном. момент, Нм            | Момент регулиров. Нм | Стандарт, мм |    |         |
| 2000  | 800                  | F25                  | 5,6:1          | 5,0    | 397                        | 160                  | 30           | 60 |         |

## Монтаж и эксплуатация

Перед началом монтажа необходимо убедиться в работоспособности задвижки. Нанесите на контактные поверхности клина и направляющие силиконовую смазку или смочите водой. После чего проведите полный цикл открытия/закрытия задвижки. Пробное открытие/закрытие необходимо производить до установки задвижки на трубопровод. В случае обнаружения неисправности эксплуатировать задвижку не рекомендуется. Задвижки с обрeзиненным клином должны использоваться только в соответствии с назначением и рабочими параметрами, указанными в техническом паспорте и данной инструкции по монтажу. Использовать задвижки не по назначению, а также превышать разрешенные в техническом паспорте параметры, запрещено. Задвижки с обрeзиненным клином не допускается использовать в качестве регулирующего устройства.

В процессе эксплуатации задвижек с обрeзиненным клином необходимо регулярно проводить проверку и осмотр. В случае выявления неисправности или некорректной работы чугунной задвижки незамедлительно принять меры по ее исправлению путем замены на исправную, либо ремонту в соответствии с рекомендациями завода-изготовителя. Осмотр произ-

водится в соответствии с правилами и нормами, принятыми на предприятии, эксплуатирующем задвижки.

Запорный клин задвижки при эксплуатации должен находиться в крайних положениях (открыто/закрыто).

## Указания мер безопасности

К монтажу, эксплуатации и обслуживанию задвижек с обрeзиненным клином допускается персонал, прошедший соответствующее обучение по устройству задвижек, правилам техники безопасности, требованиям настоящего технического описания, и имеющий навыки работы с запорной арматурой.

Обслуживающий персонал, производящий регламентные работы, разборку, сборку и ремонт задвижки с обрeзиненным клином, должен пользоваться исправным инструментом, иметь индивидуальные средства защиты и соблюдать требования пожарной безопасности.

**Запрещается** эксплуатировать задвижки с обрeзиненным клином при отсутствии соответствующей эксплуатационной документации.

**Запрещается** поднимать задвижки с обрeзиненным клином за штурвал, привод или редуктор.

Запрещается устанавливать задвижки на подающих линиях систем теплоснабжения с рабочей и максимальной температурой теплоносителя свыше +90С.

Запрещается устанавливать задвижки на горизонтальных трубопроводах систем канализации (допустим монтаж только на вертикальных трубопроводах систем канализации).

## Порядок установки

Перед монтажом клиновой задвижки удалите все упаковочные материалы, убедитесь в отсутствии мусора и грязи в трубопроводе, а также в самой задвижке.

Для удобства обслуживания и осмотра рекомендуется устанавливать задвижки с обрeзиненным клином в следующих рабочих положениях: вертикальном - на горизонтальных и наклонных трубах (при положении маховика сверху), горизонтальном - только на вертикальных трубах.

Фланцевые соединения следует затягивать равномерно в три-четыре прохода, последовательностью «крест-накрест».

Рекомендуется производить установку задвижек с обрeзиненным клином между стальными фланцами по ГОСТ 33259-2015, тип 01 и тип 11, исполнение В, PN10/16 до DN150 включительно, свыше DN150 – фланцы на PN10 для задвижек промаркированных на PN10, фланцы на PN16 для задвижек промаркированных на PN16.

## Особенности монтажа клиновых задвижек с электроприводом

При монтаже задвижки с обрeзиненным клином в сборе с электроприводом необходимо настроить электрический привод и саму задвижку на совместную работу в соответствии с инструкцией завода-изготовителя электропривода:

- при монтаже задвижки с электрическим приводом в любом положении, отличном от вертикального, привод должен иметь собственные опоры;
- установка электрического привода под чугунной задвижкой запрещена;
- обязательно настроить концевые выключатели и ограничители хода для положений «открыто» и «закрыто», обрeзиненный клин задвижки при этом следует покрыть силиконовой смазкой, либо смочить водой, во избежание работы «на сухую»;
- произвести несколько циклов пробного открытия-закрытия задвижки используя ручной дублер электрического привода;
- если при помощи ручного дублера открытие и закрытие происходит без затруднений, то следующим этапом произвести подключение электропривода к сетям питания и управления, затем произвести несколько циклов пробного открытия/закрытия в дистанционном режиме.

Если все работает штатно, тогда приступить к монтажу задвижки на трубопровод.

# Затвор дисковый поворотный межфланцевый

## Назначение и область применения

Затворы применяются для полного перекрытия или регулирования расхода рабочей среды в системах водоснабжения и водоотведения, отопления, кондиционирования, вентиляции, пожаротушения и иных областях промышленности и ЖКХ. Запирающий элемент выполнен в форме диска, вращающегося вокруг своей оси перпендикулярно направлению потока транспортируемой среды.



### Рабочие параметры

|                            |  |
|----------------------------|--|
| Номинальный диаметр, мм:   | DN 40-600  |
| Номинальное давление, бар: | PN 16  |
| Климатическое исполнение:  | УХЛ 3.1, 4, 4.1, 4.2, 5 (для затвора с рукояткой)<br>УХЛ 3.1, 4, 4.1, 4.2 (для затвора с редуктором)<br>по ГОСТ 15150-69 |
| Покрытие корпуса:          | Антикоррозионное эпоксидное покрытие,<br>толщина не менее 250 мкм  |
| Стандарты:                 | ГОСТ 13547-2015, ТУ 372100-005-81484267-2016   |
| Класс герметичности:       | «А» по ГОСТ 9544 (ГОСТ 54808)  |
| Гидравлические испытания:  | Герметичность 1,1хPN, корпус 1,5хPN<br>по ГОСТ 33257-2015  |

### Обозначение

| Артикул                       | 200                           | 201                        | 211                        | 215                        |
|-------------------------------|-------------------------------|----------------------------|----------------------------|----------------------------|
| материал корпуса              | чугун<br>GJL-250<br>(GG25)    | чугун<br>GJL-250<br>(GG25) | чугун<br>GJL-250<br>(GG25) | чугун<br>GJL-250<br>(GG25) |
| материал диска                | чугун<br>GJS-400-15 (GGG40)** | нерж. сталь CF8            | нерж. сталь CF8            | нерж. сталь CF8            |
| уплотнение                    | EPDM                          | EPDM                       | NBR                        | VITON (FKM)*               |
| T рабочая                     | -15...+110°C                  | -15...+110°C               | -5...+70°C                 | -15...+130°C*              |
| T max ***<br>(кратковременно) | -20...+120°C                  | -20...+120°C               | -10...+80°C                | -20...+150°C*              |

\* - рабочая температура зависит от состава рабочей среды

\*\* диск покрыт эпоксидным покрытием толщиной не менее 400 мкм

\*\*\* кратковременный режим в диапазоне от +110 до +120°C не более 1 минуты в течение месяца.

Спецификация материалов затворов с рукояткой DN 40-250

| №  | Наименование          | Материал                                      | Кол-во |
|----|-----------------------|---|--------|
| 1  | корпус                | чугун GJL-250 (GG25)                          | 1      |
| 2  | седловое уплотнение   | EPDM /NBR /VITON (FKM)*                       | 1      |
| 3  | диск                  | чугун GJS-400-15 (GGG40)****/ неж. сталь CF8* | 1      |
| 4  | верхний шток          | неж. сталь AISI416                            | 1      |
| 5  | подшипник             | армированный полисульфон (PSF)                | 4      |
| 6  | уплотнит. кольцо      | NBR   | 3      |
| 7  | упорное кольцо        | оцинк. углеродистая сталь                     | 1      |
| 8  | стопорное кольцо      | углеродистая сталь                            | 1      |
| 9  | зубчатый ограничитель | алюминий                                      | 1      |
| 10 | индикатор положения   | алюминий                                      | 1      |
| 11 | рукоятка              | алюминий/ чугун**                             | 1      |
| 12 | болт                  | угл. сталь с ТДЦ*** покрытием                 | 2      |
| 13 | нижний шток           | неж. сталь AISI416                            | 1      |
| 14 | заглушка              | угл. сталь с ТДЦ*** покрытием                 | 1      |

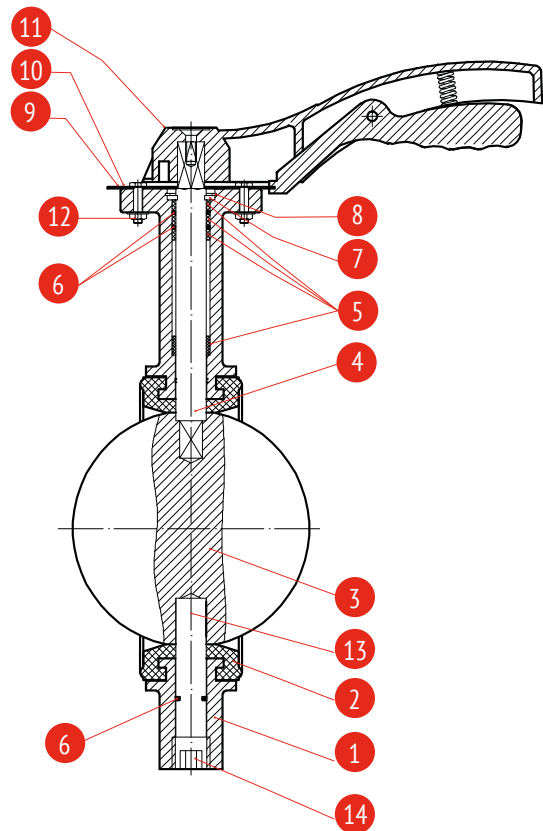
\* в зависимости от выбранной модели затвора

\*\* для DN 200-250

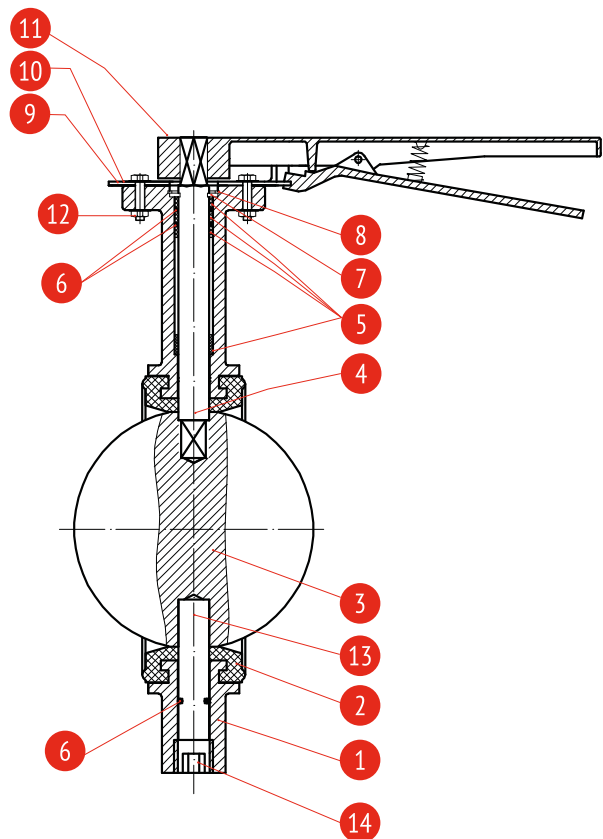
\*\*\* ТДЦ - термодиффузионное цинковое покрытие

\*\*\*\* диск покрыт эпоксидным покрытием толщиной не менее 400 мкм

Номинальный диаметр DN 40–150

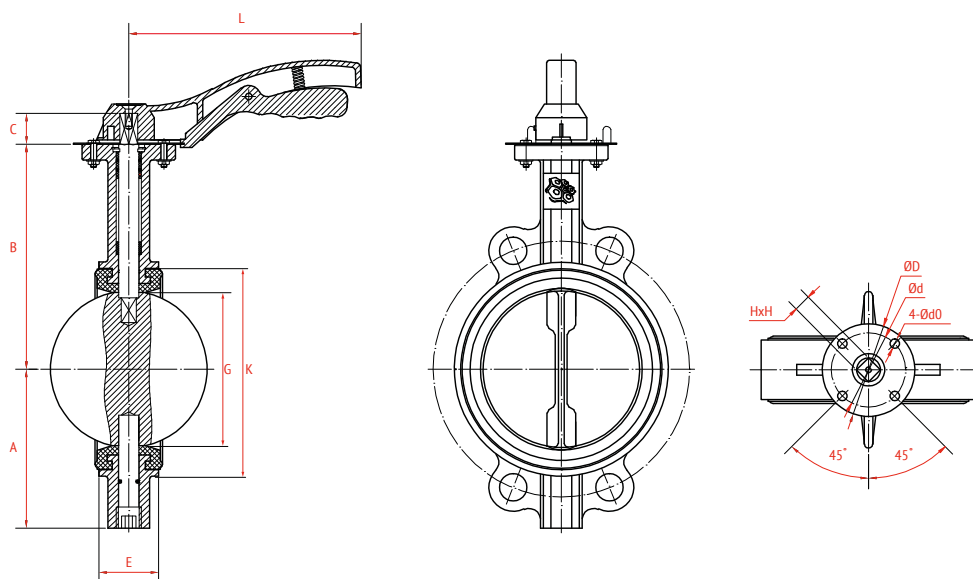


Номинальный диаметр DN 200–250





Номинальный DN 40–150



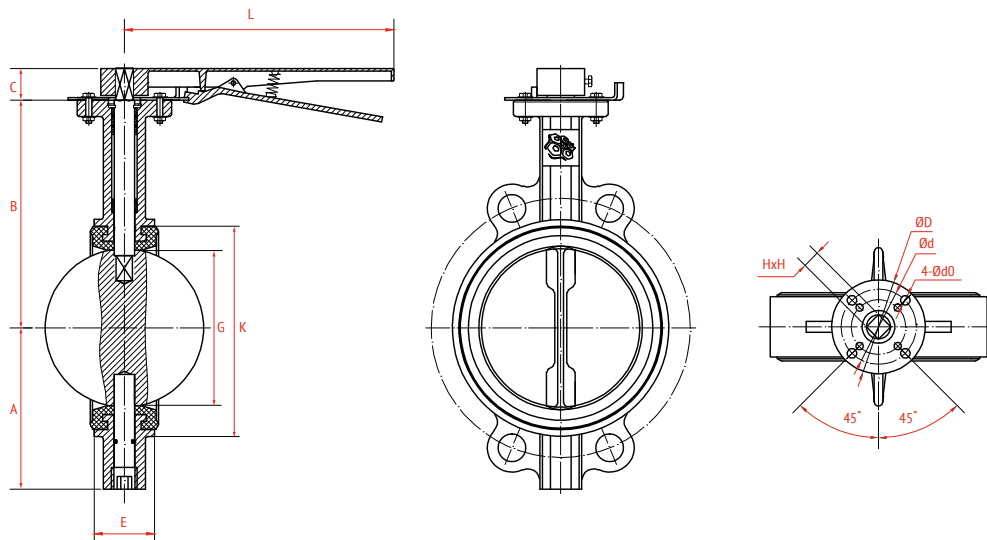
Технические характеристики

Номинальный диаметр DN 40–250

| DN, мм | PN, бар | Размеры, мм |     |    |    |     |       |       | Размеры ISO-фланца, мм |     |        |         | Момент, Нм * | Вес, кг |       |
|--------|---------|-------------|-----|----|----|-----|-------|-------|------------------------|-----|--------|---------|--------------|---------|-------|
|        |         | A           | B   | C  | E  | L   | G     | K     | ISO                    | ØD  | Ød     | 4-Ødo   |              |         | HxH   |
| 40     | 16      | 70          | 140 | 26 | 33 | 170 | 35,8  | 64    | F05                    | 65  | 50     | 4-10    | 9x9          | 11      | 2,70  |
| 50     | 16      | 79          | 161 | 26 | 43 | 170 | 47    | 82    | F05                    | 65  | 50     | 4-10    | 11x11        | 12      | 2,84  |
| 65     | 16      | 93          | 160 | 26 | 46 | 170 | 59,6  | 94    | F05                    | 65  | 50     | 4-10    | 11x11        | 20      | 3,29  |
| 80     | 16      | 103         | 165 | 26 | 46 | 170 | 72,3  | 111,3 | F05                    | 65  | 50     | 4-10    | 11x11        | 27      | 3,76  |
| 100    | 16      | 120         | 185 | 30 | 52 | 215 | 97,3  | 140,3 | F07                    | 90  | 70     | 4-10    | 11x11        | 50      | 5,50  |
| 125    | 16      | 132         | 210 | 30 | 56 | 215 | 123,8 | 166   | F07                    | 90  | 70     | 4-10    | 14x14        | 75      | 7,04  |
| 150    | 16      | 158         | 210 | 30 | 56 | 215 | 142   | 187   | F07                    | 90  | 70     | 4-10    | 14x14        | 120     | 8,03  |
| 200    | 16      | 180         | 250 | 36 | 60 | 364 | 194   | 246,8 | F07/10                 | 125 | 102/70 | 4-12/10 | 17x17        | 156     | 15,30 |
| 250    | 16      | 215         | 295 | 36 | 68 | 364 | 244   | 301,5 | F10                    | 125 | 102    | 4-12    | 22x22        | 234     | 22,50 |

\*При подборе исполнительного механизма (редуктор, пневмо, электропривод и пр.) необходимо учитывать коэффициент запаса: K=1.3 - для рабочей среды воздух, вода K=1.7-2 - для вязких и сыпучих сред

Номинальный диаметр DN 200–250



Спецификация материалов

**Номинальный диаметр DN 40–600**

| №  | Наименование        | Материал   | Кол-во |
|----|---------------------|--|--------|
| 1  | корпус              | чугун GJL-250 (GG25)                             | 1      |
| 2  | седловое уплотнение | EPDM/NBR/VITON*                                  | 1      |
| 3  | диск                | чугун GJS-400-15 (GGG40)***/<br>нерж. сталь CF8* | 1      |
| 4  | верхний шток        | нерж. сталь AISI416                              | 1      |
| 5  | подшипник           | армированный полисульфон (PSF)                   | 4/6**  |
| 6  | уплотн. кольцо      | NBR  | 3/4**  |
| 7  | упорное кольцо      | оцинк. углеродистая сталь                        | 1      |
| 8  | стопорное кольцо    | углеродистая сталь                               | 1      |
| 9  | редуктор            | чугун GJL-250 (GG25)                             | 1      |
| 10 | болт                | угл. сталь с ТДЦ**** покрытием                   | 2      |
| 11 | нижний шток         | нерж. сталь AISI416                              | 1      |
| 12 | заглушка            | угл. сталь с ТДЦ**** покрытием                   | 1      |



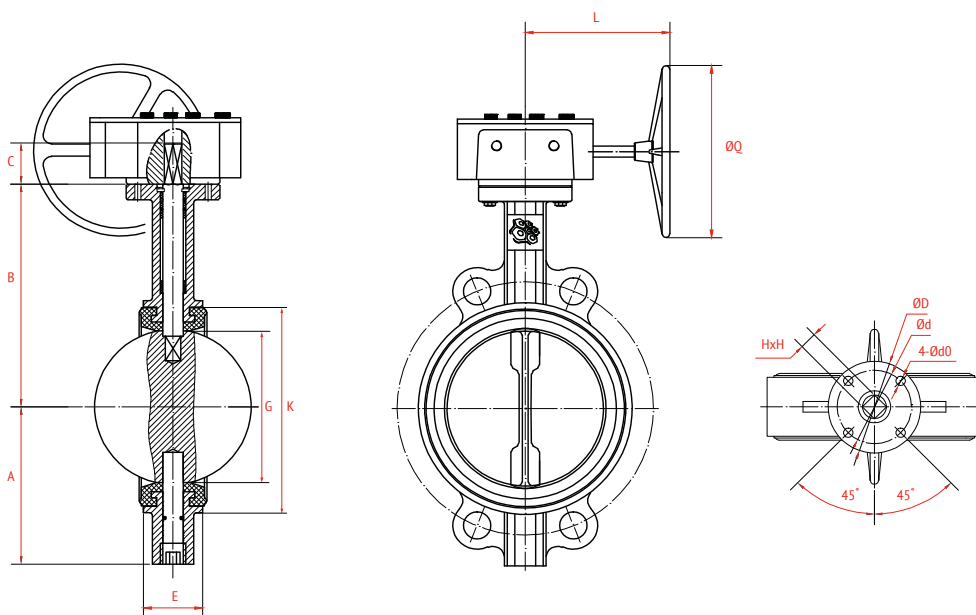
\* в зависимости от выбранной модели затвора

\*\* для DN600

\*\*\* диск покрыт эпоксидным покрытием толщиной не менее 400 мкм

\*\*\*\*ТДЦ - термодиффузионное цинковое покрытие

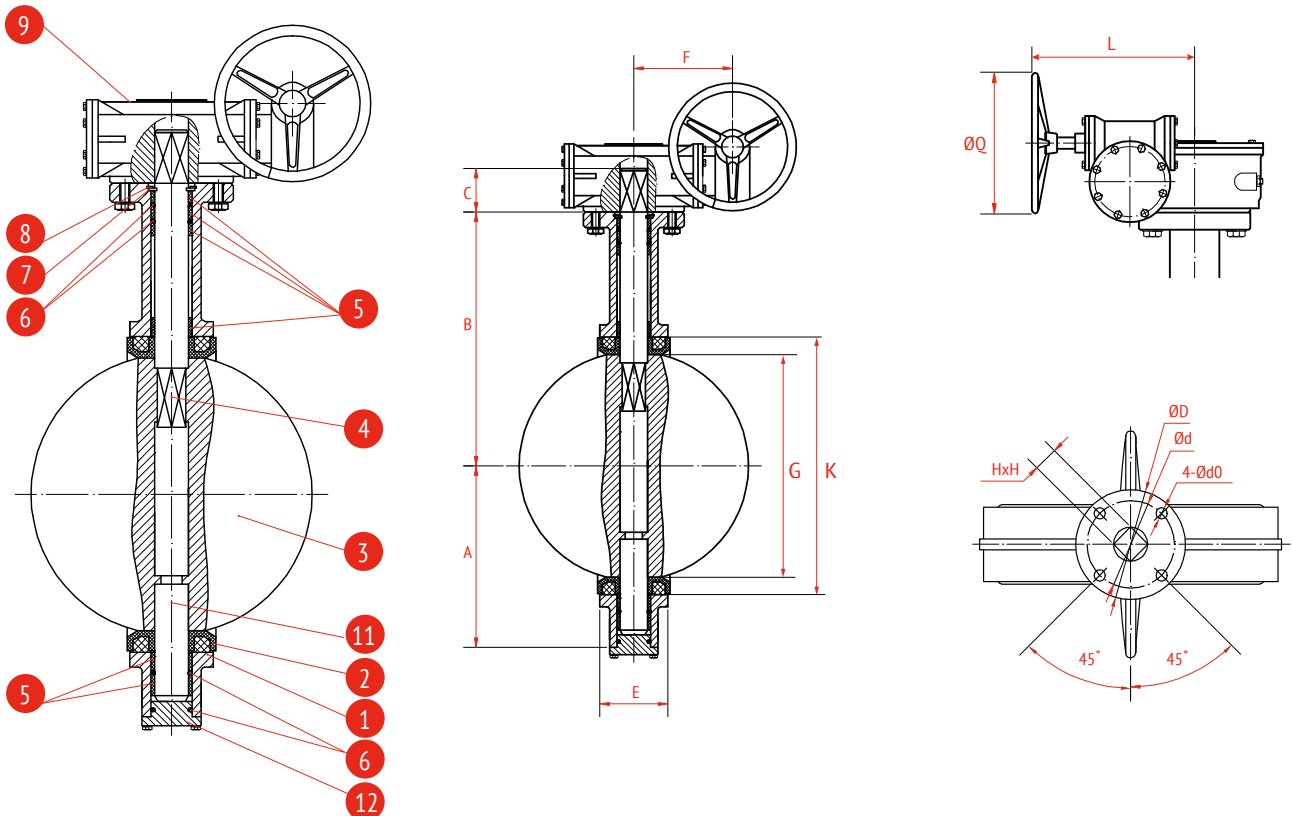
**Номинальный диаметр DN 40-300**



Номинальный диаметр DN 350-500



Номинальный диаметр DN 600



## Технические характеристики

## Основные параметры для затворов с редуктором DN 40–600

| DN,<br>мм | PN,<br>бар | Размеры, мм |     |    |     |     |     |     |       |       | Размеры ISO-фланца, мм |     |        |         |       | Момент,<br>Нм * | Вес,<br>кг |
|-----------|------------|-------------|-----|----|-----|-----|-----|-----|-------|-------|------------------------|-----|--------|---------|-------|-----------------|------------|
|           |            | A           | B   | C  | E   | ØQ  | L   | F   | G     | K     | ISO                    | ØD  | Ød     | 4-Ødo   | HxH   |                 |            |
| 40        | 16         | 70          | 140 | 26 | 33  | 150 | 160 | 45  | 35,8  | 64    | F05                    | 65  | 50     | 4-10    | 9x9   | 11              | 4,2        |
| 50        | 16         | 79          | 161 | 26 | 43  | 150 | 160 | 45  | 47    | 82    | F05                    | 65  | 50     | 4-10    | 11x11 | 12              | 4,3        |
| 65        | 16         | 93          | 160 | 26 | 46  | 150 | 160 | 45  | 59,6  | 94    | F05                    | 65  | 50     | 4-10    | 11x11 | 20              | 4,8        |
| 80        | 16         | 103         | 165 | 26 | 46  | 150 | 160 | 45  | 72,3  | 111,3 | F05                    | 65  | 50     | 4-10    | 11x11 | 27              | 5,3        |
| 100       | 16         | 120         | 185 | 30 | 52  | 150 | 160 | 45  | 97,3  | 140,3 | F07                    | 90  | 70     | 4-10    | 11x11 | 50              | 7          |
| 125       | 16         | 132         | 210 | 30 | 56  | 150 | 160 | 45  | 123,8 | 166   | F07                    | 90  | 70     | 4-10    | 14x14 | 75              | 8,5        |
| 150       | 16         | 158         | 210 | 30 | 56  | 150 | 160 | 45  | 142   | 187   | F07                    | 90  | 70     | 4-10    | 14x14 | 120             | 9,5        |
| 200       | 16         | 180         | 250 | 36 | 60  | 285 | 227 | 63  | 194   | 246,8 | F07/10                 | 125 | 102/70 | 4-12/10 | 17x17 | 156             | 17,8       |
| 250       | 16         | 215         | 295 | 36 | 68  | 285 | 227 | 63  | 244   | 301,5 | F10                    | 125 | 102    | 4-12    | 22x22 | 234             | 25         |
| 300       | 16         | 251         | 320 | 42 | 78  | 285 | 227 | 78  | 294,3 | 352   | F10                    | 125 | 102    | 4-12    | 22x22 | 390             | 30         |
| 350       | 16         | 262         | 346 | 52 | 78  | 285 | 227 | 78  | 332,8 | 400,5 | F12                    | 150 | 125    | 4-14    | 22x22 | 600             | 64         |
| 400       | 16         | 300         | 375 | 52 | 102 | 285 | 270 | 118 | 383,8 | 455   | F14                    | 175 | 140    | 4-18    | 27x27 | 1380            | 74         |
| 450       | 16         | 333         | 400 | 52 | 114 | 285 | 270 | 118 | 433   | 507   | F14                    | 175 | 140    | 4-18    | 27x27 | 1500            | 123,3      |
| 500       | 16         | 366         | 432 | 65 | 127 | 285 | 254 | 100 | 484   | 561   | F14                    | 175 | 140    | 4-18    | 32x32 | 2250            | 149        |
| 600       | 16         | 447         | 562 | 70 | 154 | 285 | 254 | 100 | 590,1 | 653,8 | F16                    | 210 | 165    | 4-22    | 36x36 | 2862            | 266        |

\*При подборе исполнительного механизма (редуктор, пневмо, электропривод и пр.) нужно учитывать коэффициент запаса: K=1.3 - для рабочей среды воздух, вода K=1.7-2 - для вязких и сыпучих сред.

## Зависимость коэффициента Kv (м³/ч) от угла открытия затвора

| DN  | Положение диска, град |      |      |      |      |       |       |       |
|-----|-----------------------|------|------|------|------|-------|-------|-------|
|     | 20°                   | 30°  | 40°  | 50°  | 60°  | 70°   | 80°   | 90°   |
| 40  | 6                     | 9    | 13   | 22   | 35   | 56    | 86    | 103   |
| 50  | 6                     | 14   | 23   | 37   | 53   | 73    | 99    | 125   |
| 65  | 10                    | 21   | 37   | 58   | 93   | 141   | 193   | 244   |
| 80  | 13                    | 30   | 53   | 83   | 133  | 231   | 315   | 399   |
| 100 | 23                    | 54   | 94   | 148  | 237  | 429   | 606   | 727   |
| 125 | 37                    | 85   | 147  | 232  | 370  | 670   | 991   | 1190  |
| 150 | 48                    | 112  | 195  | 306  | 490  | 887   | 1334  | 1600  |
| 200 | 88                    | 208  | 364  | 588  | 935  | 1611  | 2458  | 2868  |
| 250 | 140                   | 330  | 577  | 931  | 1479 | 2550  | 3914  | 4697  |
| 300 | 203                   | 480  | 869  | 1379 | 2217 | 3800  | 5822  | 6987  |
| 350 | 459                   | 692  | 1078 | 1759 | 2838 | 4596  | 7061  | 8452  |
| 400 | 599                   | 903  | 1408 | 2298 | 3722 | 6004  | 9222  | 11040 |
| 450 | 757                   | 1142 | 1781 | 2908 | 4711 | 7598  | 11673 | 13973 |
| 500 | 936                   | 1410 | 2199 | 3590 | 5816 | 9381  | 14410 | 17251 |
| 600 | 1347                  | 2031 | 3167 | 5169 | 8375 | 13508 | 20751 | 24840 |

# Затвор дисковый поворотный фланцевый (по EN 558-1 series 20)

## Назначение и область применения

Затворы применяются для полного перекрытия или регулирования расхода рабочей среды в системах водоснабжения и водоотведения, отопления, кондиционирования, вентиляции, пожаротушения и иных областях промышленности и ЖКХ. Запирающий элемент выполнен в форме диска, вращающегося вокруг своей оси перпендикулярно направлению потока транспортируемой среды.



### Рабочие параметры

|                            |  |
|----------------------------|--|
| Номинальный диаметр, мм:   | DN 50-600  |
| Номинальное давление, бар: | PN 16  |
| Климатическое исполнение:  | УХЛ 3.1, 4, 4.1, 4.2 по ГОСТ 15150-69  |
| Стандарты:                 | ГОСТ 13547-2015 (ГОСТ 28908-91),<br>ТУ 372100-005-81484267-2016              |
| Класс герметичности:       | «А» по ГОСТ 9544 (ГОСТ 54808)  |
| Гидравлические испытания:  | Герметичность 1,1xPN, корпус 1,5xPN<br>по ГОСТ 9544-2015 и ГОСТ Р 33257-2015 |

### Обозначение

| Артикул                  | 216   |
|--------------------------|---|
| Номинальный диаметр, DN  | 50 - 600 мм   |
| Номинальное давление, PN | 16 бар  |
| Материал корпуса         | чугун GJL-250 (GG25)  |
| Материал диска           | чугун GJS-400-15 (GGG40)  |
| Седловое уплотнение      | EPDM  |
| T рабочая                | -15..+95° C   |
| T max* (кратковременно)  | -20..+120° C  |
| Тип управления           | червячный редуктор  |
| Покрытие                 | Чугунный корпус покрыт эпоксидным покрытием толщиной не менее 250 мкм |
|                          | Чугунный диск покрыт эпоксидным покрытием толщиной не менее 400 мкм   |

\* кратковременный режим в диапазоне от +110°C до +120°C не более 1 минуты в течение месяца.

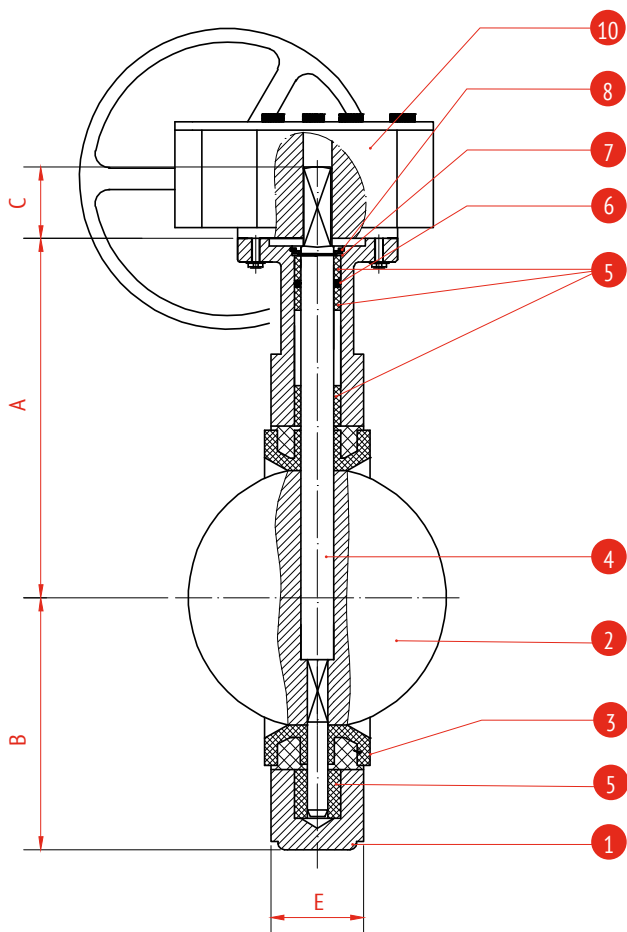
### Спецификация материалов

| №  | Наименование        | Кол-во | Материал                       |
|----|---------------------|--------|--------------------------------|
| 1  | корпус              | 1      | чугун GJL-250 (GG25)           |
| 2  | диск                | 1      | чугун GJS-400-15 (GGG40)       |
| 3  | седловое уплотнение | 1      | EPDM                           |
| 4  | шток                | 1      | нерж. сталь AISI 416           |
| 5  | втулка              | 4*/5** | армированный полисульфон (PSF) |
| 6  | уплотн. кольцо      | 1*/2** | NBR                            |
| 7  | упорн. кольцо       | 1      | оцинк. углеродистая сталь      |
| 8  | стопорное кольцо    | 1      | углеродистая сталь             |
| 9  | заглушка**          | 1      | чугун GJS-400-15 (GGG40)       |
| 10 | редуктор            | 1      | чугун GJL-250 (GG25)           |
| 11 | нижний шток         | 1      | нерж. сталь AISI 416           |

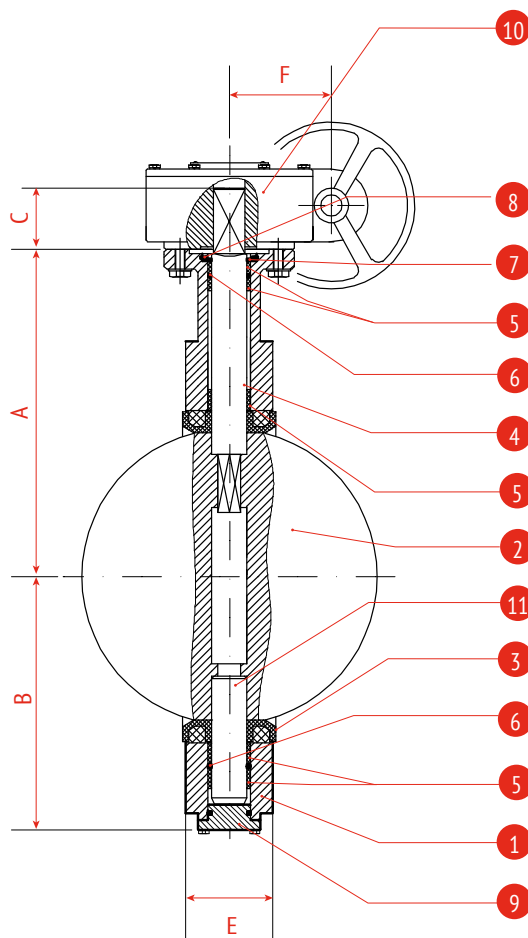
\* DN50-300

\*\* DN350-600

Номинальный диаметр DN 50-300



Номинальный диаметр DN 350-600



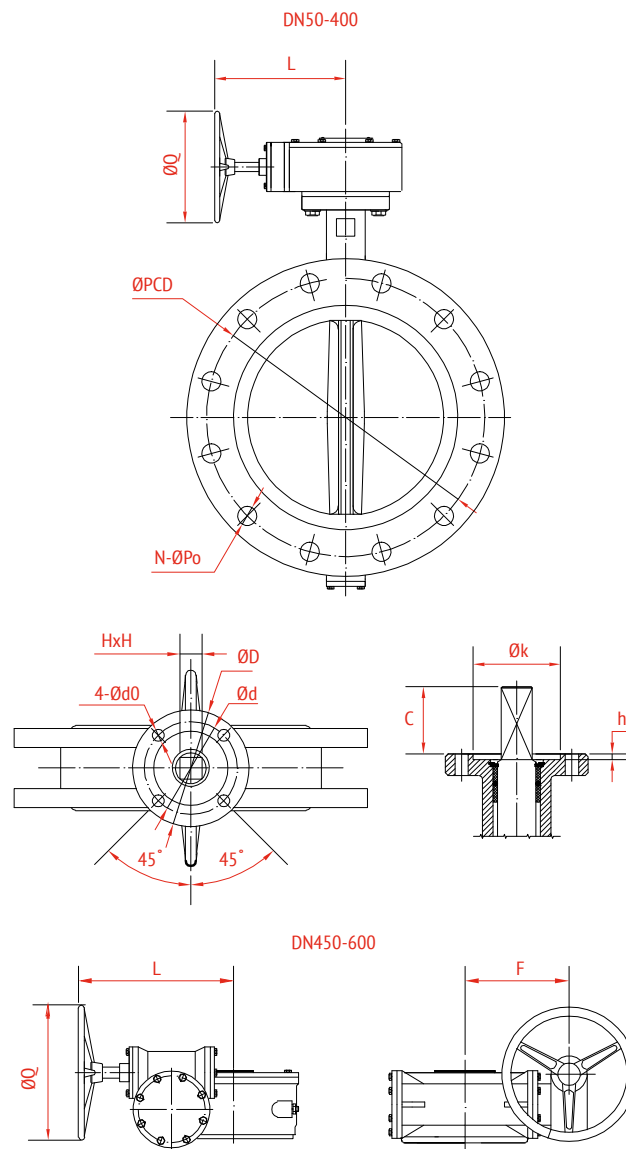
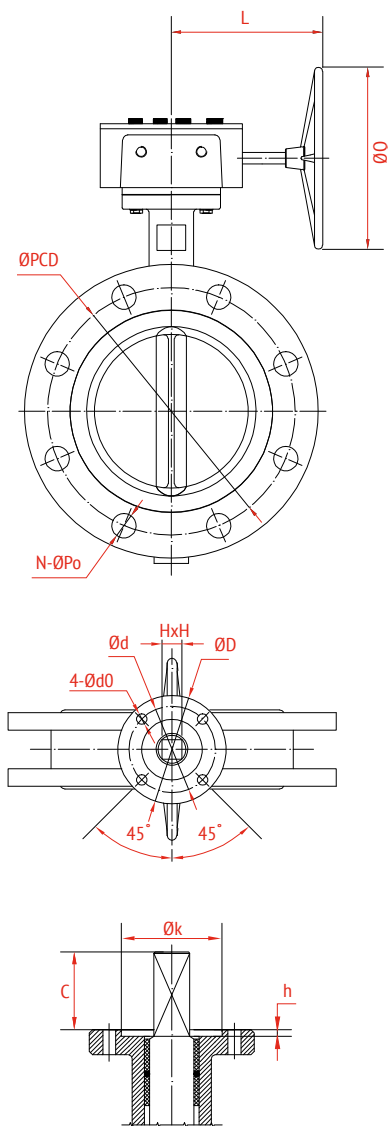
Технические характеристики

Номинальный диаметр DN 50-300

| DN  | PN    | Параметры, мм |     |    |    |     |     |    |   | Размеры ISO-фланца, мм |     |     |       |     |      | Крут. момент Нм | Вес, кг |       |      |      |
|-----|-------|---------------|-----|----|----|-----|-----|----|---|------------------------|-----|-----|-------|-----|------|-----------------|---------|-------|------|------|
|     |       | A             | B   | C  | E  | ØQ  | L   | Øk | h | ISO 5211               | Ød  | ØD  | 4-Ødo | HxH | ØPCD |                 |         | N-ØPo |      |      |
|     |       |               |     |    |    |     |     |    |   |                        |     |     |       |     | PN10 |                 |         | PN16  | PN10 | PN16 |
| 50  | 10/16 | 140           | 80  | 32 | 43 | 146 | 150 | 55 | 4 | F07                    | 70  | 90  | 4-9   | 11  | 125  |                 | 4-19    |       | 16   | 7,2  |
| 65  | 10/16 | 152           | 89  | 32 | 46 | 146 | 150 | 55 | 4 | F07                    | 70  | 90  | 4-9   | 11  | 145  |                 | 4-19    |       | 22   | 8,1  |
| 80  | 10/16 | 159           | 95  | 32 | 46 | 146 | 150 | 55 | 4 | F07                    | 70  | 90  | 4-9   | 11  | 160  |                 | 4-19    | 8-19  | 32   | 8,7  |
| 100 | 10/16 | 178           | 114 | 35 | 52 | 146 | 150 | 55 | 4 | F07                    | 70  | 90  | 4-9   | 14  | 180  |                 | 8-19    |       | 50   | 10,3 |
| 125 | 10/16 | 191           | 127 | 35 | 56 | 146 | 150 | 55 | 4 | F07                    | 70  | 90  | 4-9   | 14  | 210  |                 | 8-19    |       | 75   | 12,9 |
| 150 | 10/16 | 204           | 139 | 35 | 56 | 146 | 150 | 55 | 4 | F07                    | 70  | 90  | 4-9   | 14  | 240  |                 | 8-23    |       | 108  | 15,1 |
| 200 | 10/16 | 238           | 175 | 40 | 60 | 280 | 210 | 70 | 4 | F10                    | 102 | 125 | 4-12  | 17  | 295  |                 | 8-23    | 12-23 | 220  | 26,1 |
| 250 | 10/16 | 270           | 203 | 40 | 68 | 280 | 210 | 70 | 4 | F10                    | 102 | 125 | 4-12  | 22  | 350  | 355             | 12-23   | 12-28 | 300  | 35,4 |
| 300 | 10/16 | 337           | 242 | 45 | 78 | 280 | 200 | 70 | 4 | F10                    | 102 | 140 | 4-12  | 22  | 400  | 410             | 12-23   | 12-28 | 410  | 48,5 |

Номинальный диаметр DN 50-300

Номинальный диаметр DN 350-600



Технические характеристики

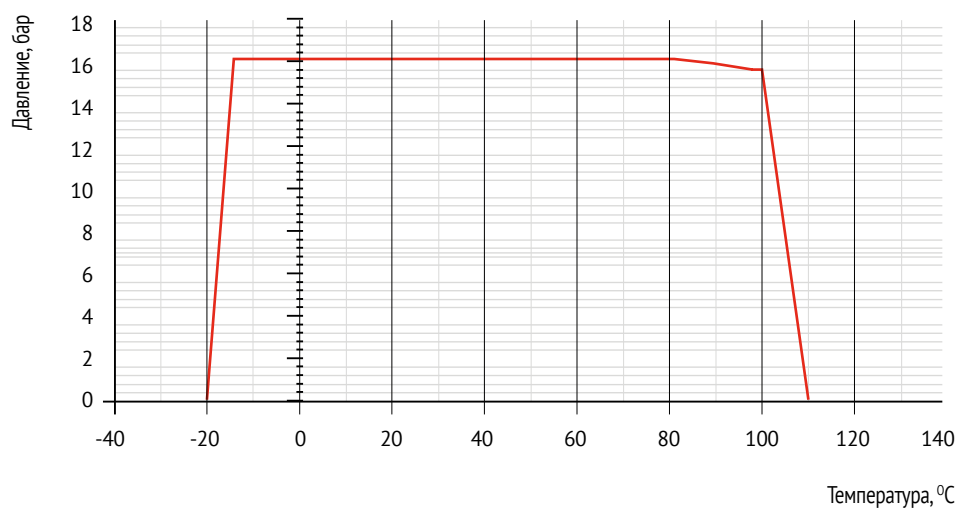
Номинальный диаметр DN 350-600

| DN  | PN | Параметры, мм |     |    |     |     |     |     |     |   |          | Размеры ISO-фланца, мм |     |       |     |      |      |       |       | Крут. момент Нм | Вес, кг |
|-----|----|---------------|-----|----|-----|-----|-----|-----|-----|---|----------|------------------------|-----|-------|-----|------|------|-------|-------|-----------------|---------|
|     |    | A             | B   | C  | E   | ØQ  | L   | F   | Øk  | h | ISO 5211 | Ød                     | ØD  | 4-Ød0 | HxH | ØPCD |      | N-ØPo |       |                 |         |
|     |    |               |     |    |     |     |     |     |     |   |          |                        |     |       |     | PN10 | PN16 | PN10  | PN16  |                 |         |
| 350 | 16 | 368           | 267 | 52 | 78  | 285 | 195 | 77  | 85  | 4 | F12      | 125                    | 150 | 4-14  | 22  | 460  | 470  | 16-23 | 16-28 | 636             | 79,6    |
| 400 | 16 | 400           | 309 | 52 | 102 | 285 | 240 | 107 | 100 | 5 | F14      | 140                    | 197 | 4-18  | 27  | 515  | 525  | 16-28 | 16-31 | 987             | 109,3   |
| 450 | 16 | 422           | 328 | 52 | 114 | 285 | 255 | 174 | 100 | 5 | F14      | 140                    | 197 | 4-18  | 32  | 565  | 585  | 20-28 | 20-31 | 1230            | 138     |
| 500 | 16 | 480           | 361 | 65 | 127 | 285 | 255 | 174 | 100 | 5 | F14      | 140                    | 197 | 4-18  | 32  | 620  | 650  | 20-28 | 20-34 | 1600            | 168     |
| 600 | 16 | 562           | 459 | 70 | 154 | 285 | 280 | 212 | 130 | 5 | F16      | 165                    | 276 | 4-22  | 36  | 725  | 770  | 20-31 | 20-37 | 2400            | 290     |

Зависимость коэффициента Kv (м<sup>3</sup>/ч) от угла открытия затвора

| DN  | Положение диска, град |      |      |      |      |       |       |       |
|-----|-----------------------|------|------|------|------|-------|-------|-------|
|     | 20°                   | 30°  | 40°  | 50°  | 60°  | 70°   | 80°   | 90°   |
| 50  | 6                     | 14   | 23   | 37   | 53   | 73    | 99    | 125   |
| 65  | 10                    | 21   | 37   | 58   | 93   | 141   | 193   | 244   |
| 80  | 13                    | 30   | 53   | 83   | 133  | 231   | 315   | 399   |
| 100 | 23                    | 54   | 94   | 148  | 237  | 429   | 606   | 727   |
| 125 | 37                    | 85   | 147  | 232  | 370  | 670   | 991   | 1190  |
| 150 | 48                    | 112  | 195  | 306  | 490  | 887   | 1334  | 1600  |
| 200 | 88                    | 208  | 364  | 588  | 935  | 1611  | 2458  | 2868  |
| 250 | 140                   | 330  | 577  | 931  | 1479 | 2550  | 3914  | 4697  |
| 300 | 203                   | 480  | 869  | 1379 | 2217 | 3800  | 5822  | 6987  |
| 350 | 459                   | 692  | 1078 | 1759 | 2838 | 4596  | 7061  | 8452  |
| 400 | 599                   | 903  | 1408 | 2298 | 3722 | 6004  | 9222  | 11040 |
| 450 | 757                   | 1142 | 1781 | 2908 | 4711 | 7598  | 11673 | 13973 |
| 500 | 936                   | 1410 | 2199 | 3590 | 5816 | 9381  | 14410 | 17251 |
| 600 | 1347                  | 2031 | 3167 | 5169 | 8375 | 13508 | 20751 | 24840 |

График зависимости рабочего давления и температуры







# Затвор дисковый поворотный фланцевый (по EN 558-1 series 13)

## Назначение и область применения

Затворы применяются для полного перекрытия или регулирования расхода рабочей среды в системах водоснабжения и водоотведения, отопления, кондиционирования, вентиляции, пожаротушения и иных областях промышленности и ЖКХ. Запирающий элемент выполнен в форме диска, вращающегося вокруг своей оси перпендикулярно направлению потока транспортируемой среды.

### Рабочие параметры

|                            |  |
|----------------------------|--|
| Номинальный диаметр, мм:   | DN 50-1200   |
| Номинальное давление, бар: | PN 10/16   |
| Климатическое исполнение:  | УХЛ 3.1, 4, 4.1, 4.2, 5 (для затвора с рукояткой)<br>УХЛ 3.1, 4, 4.1, 4.2 (для затвора с редуктором)<br>по ГОСТ 15150-69 |
| Стандарты:                 | ГОСТ 13547-2015 (ГОСТ 28908-91),<br>ТУ 372100-005-81484267-2016  |
| Класс герметичности:       | «А» по ГОСТ 9544 (ГОСТ 54808)  |
| Гидравлические испытания:  | Герметичность 1,1хPN, корпус 1,5хPN<br>по ГОСТ 9544-2015 и ГОСТ Р 33257-2015   |

### Обозначение

| Артикул                  | 223  | 224        | 225             | 226        |
|--------------------------|--|------------|-----------------|------------|
| Номинальный диаметр, DN  | 200 - 1200 мм  | 50-1200 мм | 200-1200 мм     | 50-1200 мм |
| Номинальное давление, PN | 10 бар   | 16 бар     | 10 бар          | 16 бар     |
| Материал корпуса         | чугун GJS-400-15 (GGG40)   |            |                 |            |
| Материал диска           | чугун GJS-400-15 (GGG40)   |            | нерж. сталь CF8 |            |
| Седловое уплотнение      | EPDM   |            |                 |            |
| T рабочая                | -15..+95° C  |            |                 |            |
| T max (кратковременно)   | -20..+110° C   |            |                 |            |
| Тип управления           | рукоятка/червячный редуктор*   |            |                 |            |
| Покрытие                 | Чугунный корпус покрыт эпоксидным покрытием толщиной не менее 250 мкм<br>Чугунный диск покрыт эпоксидным покрытием толщиной не менее 400 мкм |            |                 |            |

\*По требованию заказчика червячный редуктор может быть установлен на любой диаметр дискового затвора.

Спецификация материалов

| №  | Наименование                                 | Кол-во | Материал   |                              |
|----|--|--------|--|------------------------------|
| 1  | корпус                                       | 1      | чугун GJS-400-15 (GGG40)                         |                              |
| 2  | седловое уплотнение                          | 1      | EPDM   |                              |
| 3  | диск   | 1      | чугун GJS-400-15 (GGG40)* /<br>нерж. сталь CF8** |                              |
| 4  | шток DN50-150/<br>верхний шток<br>DN200-1200 | 1      | нерж. сталь AISI420                              |                              |
| 5  | нижний шток<br>DN200-1200                    | 1      | нерж. сталь AISI420                              |                              |
| 6  | втулка                                       | 4      | DN50-350   | PTFE                         |
|    |  | 5      | DN400-600  |                              |
|    |  | 5      | DN700-1200                                       |                              |
| 7  | кольц.<br>уплотнение                         | 1      | DN50-350   | NBR                          |
|    |  | 3      | DN400-1200                                       |                              |
| 8  | упорная шайба                                | 1      | оцинк. углеродистая сталь                        |                              |
| 9  | стопорная шайба                              | 1      | пружинная углеродистая сталь                     |                              |
| 10 | зубчатый ограничитель                        | 1      | оцинк. углеродистая сталь                        |                              |
| 11 | индикатор положения                          | 1      | алюминий   |                              |
| 12 | болт/шайба/гайка                             | 2      | DN50-250   | оцинк. углеродистая<br>сталь |
|    |  | 4      | DN300-1200                                       |                              |
| 13 | рукоятка                                     | 1      | DN50-150   | алюминий<br>высокопр. чугун  |
|    |  | 1      | DN200-250  |                              |
| 14 | червячный редуктор                           | 1      | чугун GJL-250 (GG25)                             |                              |
| 15 | нижняя крышка                                | 1      | чугун GJS-400-15 (GGG40)                         |                              |
| 16 | болт/шайба                                   | 4      | DN400-600  | оцинк. углеродистая<br>сталь |
| 17 | подшипник                                    | 1      | подшипниковая сталь                              |                              |



\* Для арт. 223-224

\*\* Для арт. 225-226

Номинальный диаметр DN 50–150



Номинальный диаметр DN 200–250



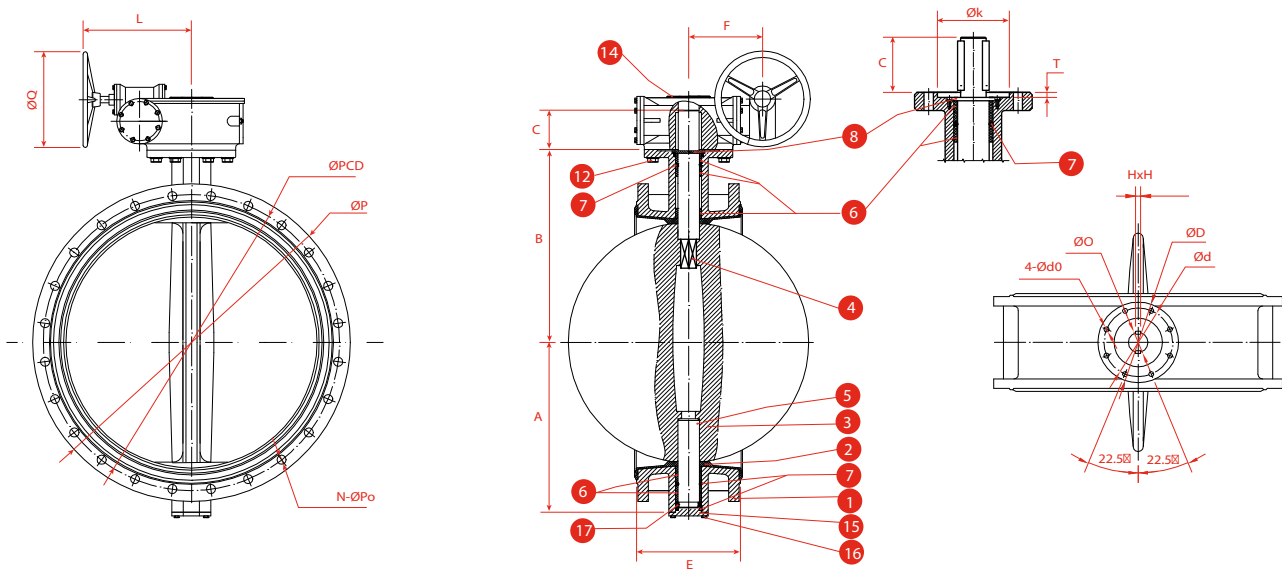
Номинальный диаметр DN 300–350



Номинальный диаметр DN 400–600

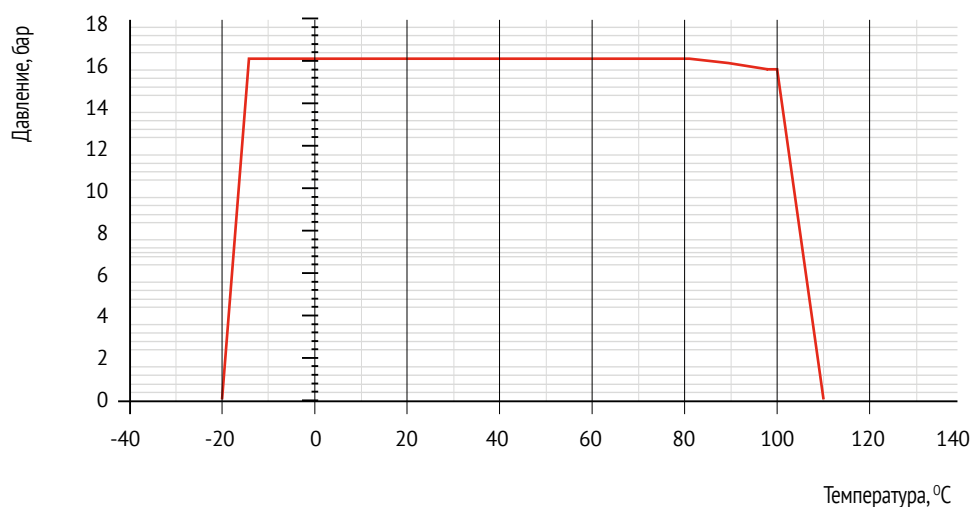


Номинальный диаметр DN 700–1200



| Технические характеристики |               |     |     |     |     |     |     |     |       |       |     |     |    |       |     |   |                |       |       |       |                 |         |       |       |       |       |      |      |       |       |      |
|----------------------------|---------------|-----|-----|-----|-----|-----|-----|-----|-------|-------|-----|-----|----|-------|-----|---|----------------|-------|-------|-------|-----------------|---------|-------|-------|-------|-------|------|------|-------|-------|------|
| DN                         | Параметры, мм |     |     |     |     |     |     |     |       |       |     |     |    |       |     |   | Размеры фланца |       |       |       | Крут. момент Нм | Вес, кг |       |       |       |       |      |      |       |       |      |
|                            | A             | B   | C   | E   | ØQ  | L   | ØD  | Ød  | HxH   | 4-Ødo | F   | ØO  | h  | n-Ødo | ØK  | T | ØPCD           |       | N-ØPo |       |                 |         | ØP    |       |       |       |      |      |       |       |      |
|                            |               |     |     |     |     |     |     |     |       |       |     |     |    |       |     |   | PN 10          | PN 16 | PN 10 | PN 16 |                 |         | PN 10 | PN 16 | PN 10 | PN 16 |      |      |       |       |      |
| 50                         | 67            | 110 | 30  | 108 | 146 | 150 | 90  | 70  | 9x9   | 10    | -   | -   | -  | -     | -   | - | -              | 125   | 145   | 160   | 180             | 210     | 240   | 295   | 8-23  | 12-23 | 340  | 130  | 220   | 32,7  | 9,17 |
| 65                         | 74            | 126 | 30  | 112 | 146 | 150 | 90  | 70  | 9x9   | 10    | -   | -   | -  | -     | -   | - | -              | 145   | 160   | 180   | 210             | 240     | 295   | 8-23  | 12-23 | 340   | 130  | 220  | 32,7  | 11,88 |      |
| 80                         | 82            | 133 | 30  | 114 | 146 | 150 | 90  | 70  | 9x9   | 10    | -   | -   | -  | -     | -   | - | -              | 160   | 180   | 200   | 220             | 240     | 295   | 8-23  | 12-23 | 340   | 130  | 220  | 32,7  | 13,36 |      |
| 100                        | 100           | 147 | 30  | 127 | 146 | 150 | 90  | 70  | 11x11 | 10    | -   | -   | -  | -     | -   | - | -              | 180   | 210   | 220   | 240             | 295     | 8-23  | 12-23 | 340   | 130   | 220  | 32,7 | 15,34 |       |      |
| 125                        | 112           | 160 | 30  | 140 | 146 | 150 | 90  | 70  | 14x14 | 10    | -   | -   | -  | -     | -   | - | -              | 210   | 240   | 250   | 285             | 295     | 8-23  | 12-23 | 340   | 130   | 220  | 32,7 | 19,51 |       |      |
| 150                        | 134           | 180 | 30  | 140 | 146 | 150 | 90  | 70  | 14x14 | 10    | -   | -   | -  | -     | -   | - | -              | 240   | 285   | 285   | 285             | 295     | 8-23  | 12-23 | 340   | 130   | 220  | 32,7 | 24,2  |       |      |
| 200                        | 159           | 204 | 40  | 152 | 280 | 220 | 125 | 102 | 17x17 | 4-12  | 66  | -   | -  | -     | -   | - | -              | 295   | 350   | 355   | 355             | 355     | 8-23  | 12-23 | 340   | 130   | 220  | 32,7 | 32,7  |       |      |
| 250                        | 195           | 245 | 40  | 165 | 280 | 220 | 125 | 102 | 22x22 | 4-12  | 66  | -   | -  | -     | -   | - | -              | 350   | 400   | 410   | 410             | 410     | 8-23  | 12-23 | 340   | 130   | 220  | 32,7 | 48    |       |      |
| 300                        | 220           | 270 | 45  | 178 | 280 | 210 | 150 | 125 | 22x22 | 4-14  | 77  | -   | -  | -     | -   | - | -              | 400   | 445   | 460   | 460             | 460     | 8-23  | 12-23 | 340   | 130   | 220  | 32,7 | 66    |       |      |
| 350                        | 282           | 315 | 45  | 190 | 280 | 210 | 150 | 125 | 22x22 | 4-14  | 77  | -   | -  | -     | -   | - | -              | 460   | 505   | 520   | 520             | 520     | 8-23  | 12-23 | 340   | 130   | 220  | 32,7 | 93    |       |      |
| 400                        | 390           | 305 | 52  | 216 | 385 | 240 | 197 | 140 | 27x27 | 4-18  | 107 | -   | -  | -     | -   | - | -              | 515   | 565   | 580   | 580             | 580     | 8-23  | 12-23 | 340   | 130   | 220  | 32,7 | 136   |       |      |
| 450                        | 420           | 332 | 52  | 222 | 285 | 255 | 197 | 140 | 32x32 | 4-18  | 174 | -   | -  | -     | -   | - | -              | 565   | 615   | 640   | 640             | 640     | 8-23  | 12-23 | 340   | 130   | 220  | 32,7 | 178   |       |      |
| 500                        | 470           | 362 | 65  | 229 | 285 | 255 | 197 | 140 | 32x32 | 4-18  | 174 | -   | -  | -     | -   | - | -              | 620   | 670   | 715   | 715             | 715     | 8-23  | 12-23 | 340   | 130   | 220  | 32,7 | 199   |       |      |
| 600                        | 540           | 415 | 70  | 267 | 285 | 280 | 276 | 165 | 36x36 | 4-22  | 212 | -   | -  | -     | -   | - | -              | 725   | 770   | 840   | 840             | 840     | 8-23  | 12-23 | 340   | 130   | 220  | 32,7 | 265   |       |      |
| 700                        | 585           | 515 | 100 | 292 | 384 | 336 | 300 | 254 | -     | -     | 234 | 60  | 18 | 8-18  | 200 | 6 | 840            | 895   | 910   | 910   | 910             | 8-23    | 12-23 | 340   | 130   | 220   | 32,7 | 340  | 340   | 340   |      |
| 800                        | 640           | 565 | 110 | 318 | 384 | 336 | 300 | 254 | -     | -     | 234 | 60  | 18 | 8-18  | 200 | 6 | 950            | 1015  | 1025  | 1025  | 1025            | 8-23    | 12-23 | 340   | 130   | 220   | 32,7 | 480  | 480   | 480   |      |
| 900                        | 680           | 605 | 118 | 330 | 384 | 357 | 300 | 254 | -     | -     | 247 | 72  | 20 | 8-18  | 200 | 6 | 1050           | 1115  | 1125  | 1125  | 1125            | 8-23    | 12-23 | 340   | 130   | 220   | 32,7 | 610  | 610   | 610   |      |
| 1000                       | 760           | 685 | 142 | 410 | 384 | 357 | 300 | 254 | -     | -     | 247 | 80  | 22 | 8-18  | 200 | 6 | 1160           | 1230  | 1255  | 1255  | 1255            | 8-23    | 12-23 | 340   | 130   | 220   | 32,7 | 820  | 820   | 820   |      |
| 1200                       | 880           | 790 | 154 | 470 | 429 | 450 | 350 | 298 | -     | -     | 295 | 100 | 28 | 8-22  | 230 | 6 | 1380           | 1455  | 1485  | 1485  | 1485            | 8-23    | 12-23 | 340   | 130   | 220   | 32,7 | 1350 | 1350  | 1350  |      |

График зависимости рабочего давления и температуры



Зависимость коэффициента Kv (м³/ч) от угла открытия затвора

| DN   | Положение диска, град |      |       |       |       |       |       |        |
|------|-----------------------|------|-------|-------|-------|-------|-------|--------|
|      | 20°                   | 30°  | 40°   | 50°   | 60°   | 70°   | 80°   | 90°    |
| 50   | 6                     | 14   | 23    | 37    | 53    | 73    | 99    | 125    |
| 65   | 10                    | 21   | 37    | 58    | 93    | 141   | 193   | 244    |
| 80   | 13                    | 30   | 53    | 83    | 133   | 231   | 315   | 399    |
| 100  | 23                    | 54   | 94    | 148   | 237   | 429   | 606   | 727    |
| 125  | 37                    | 85   | 147   | 232   | 370   | 670   | 991   | 1190   |
| 150  | 48                    | 112  | 195   | 306   | 490   | 887   | 1334  | 1600   |
| 200  | 88                    | 208  | 364   | 588   | 935   | 1611  | 2458  | 2868   |
| 250  | 140                   | 330  | 577   | 931   | 1479  | 2550  | 3914  | 4697   |
| 300  | 203                   | 480  | 869   | 1379  | 2217  | 3800  | 5822  | 6987   |
| 350  | 459                   | 692  | 1078  | 1759  | 2838  | 4596  | 7061  | 8452   |
| 400  | 599                   | 903  | 1408  | 2298  | 3722  | 6004  | 9222  | 11040  |
| 450  | 757                   | 1142 | 1781  | 2908  | 4711  | 7598  | 11673 | 13973  |
| 500  | 936                   | 1410 | 2199  | 3590  | 5816  | 9381  | 14410 | 17251  |
| 600  | 1347                  | 2031 | 3167  | 5169  | 8375  | 13508 | 20751 | 24840  |
| 700  | 1350                  | 1990 | 3860  | 5980  | 10600 | 17100 | 25300 | 36000  |
| 800  | 1560                  | 2200 | 4500  | 8200  | 12500 | 20000 | 29000 | 44000  |
| 900  | 1800                  | 2300 | 6100  | 10400 | 17500 | 29000 | 42000 | 58000  |
| 1000 | 2500                  | 3800 | 8700  | 13500 | 23000 | 37500 | 59200 | 80500  |
| 1200 | 6200                  | 7800 | 12500 | 22600 | 35500 | 61500 | 82000 | 110500 |

## Монтаж и эксплуатация

При установке дискового поворотного затвора «на сухую», в трубопроводе сила трения резины о металл не всегда позволяет полностью закрыть вручную. В случае необходимости закрытия затвора на сухую, следует смочить обычной водой диск и седловое уплотнение.

Дисковые поворотные затворы должны использоваться строго по назначению в соответствии с рабочими параметрами, которые указаны в прилагаемой технической документации.

Для своевременного выявления и устранения неисправностей необходимо периодически подвергать поворотный затвор осмотру и проверке его работоспособности. Осмотр производится в соответствии с правилами и нормами, принятыми на предприятии, эксплуатирующем затворы

Допустим монтаж как на вертикальном, так и на горизонтальном трубопроводе.

**ВАЖНО!** При работе в системах отопления рекомендуется проводить замену седловых уплотнений после каждого отопительного сезона либо по мере износа, т.к. седловое уплотнение является расходным

элементом и требует замены по мере износа. При условии работы на температуре, не превышающей значений, указанных в данном каталоге.

**ВНИМАНИЕ!** Для исключения преждевременного износа внутренних элементов дискового поворотного затвора во время эксплуатации, при монтаже после выпускного патрубка насоса рекомендуется проводить установку затвора (без учета повышающего переходника) не ближе 1-1,5 диаметров трубопровода, а также на входном патрубке насоса, если это необходимо, не ближе 5 диаметров трубопровода.

### МЕРЫ БЕЗОПАСНОСТИ

К монтажу, эксплуатации и обслуживанию дисковых поворотных затворов допускается персонал, прошедший соответствующее обучение по устройству затворов, правилам техники безопасности, требованиям настоящего технического описания и имеющий навыки работы с запорной арматурой.

Обслуживающий персонал, производящий регламентные работы, разборку, сборку и ремонт дискового поворотного затвора, должен пользоваться исправным инструментом, иметь индивидуальные средства защиты и соблюдать требования пожарной безопасности.

**Для обеспечения безопасной работы дискового поворотного затвора категорически запрещается:**

Использование дискового поворотного затвора на рабочие параметры, превышающие указанные в данном техническом описании;

Эксплуатация дискового поворотного затвора при отсутствии эксплуатационной документации;

Разбирать дисковый поворотный затвор, находящийся под давлением;

Во избежание травм, неисправностей оборудования, падений, ударов и прочих повреждений, запрещается поднимать дисковые поворотные затворы за рукоятку, штурвал, редуктор или привод.

Запрещено устанавливать дисковые поворотные затворы встык с фланцевыми резиновыми компенсаторами.

### ПОРЯДОК УСТАНОВКИ

Выбор фланцев: Монтаж дисковых поворотных затворов требуется производить между воротниковыми фланцами ГОСТ 33259-2015 тип 11 исп. В, ряд 1, PN16.

Использование фланцев с внутренним диаметром меньше номинального диаметра затвора может привести к блокировке диска, что в свою очередь вызовет серьезное повреждение диска поворотного затвора (рис. 1). Для фланцев, изготовленных согласно ГОСТ 33259-2015 тип 11 исп. В, ряд 1, PN16, при правильной установке затворов, повреждения диска не будет.

В случае использования фланцев с внутренним диаметром больше номинального диаметра затвора, фланцы не будут полностью закрывать седловое уплотнение, что может привести к повреждению и деформации седлового уплотнения (рис. 2).

Перед началом монтажа важно убедиться, что внутренний диаметр фланцев соответствует номинальному диаметру дискового поворотного затвора (рис. 3).

Фланцы должны располагаться плоскопараллельно по отношению друг к другу на расстоянии, обеспечивающем свободное (без лишних усилий) размещение между ними затвора.

При установке дисковых поворотных затворов прокладки не используются.

Перед монтажом необходимо очистить трубопровод от грязи, песка, окалины.

Для уменьшения износа седлового уплотнения и в целом увеличения срока службы поворотный затвор рекомендуется устанавливать в горизонтальном положении штока  $\pm 30^\circ$  (иллюстрация 1), особенно при применении затворов в средах, содержащих абразивные частицы.

Установка затвора с вертикальной осью не рекомендована, при установке затвора штоком вертикально, характерен повышенный износ уплотнения внизу

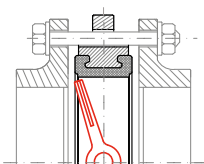


рис. 1 (неправильно)

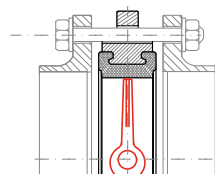


рис. 2 (неправильно)

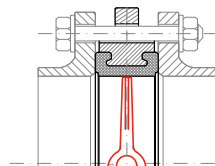


рис. 3 (правильно)

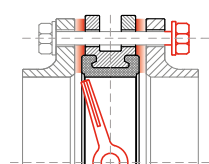


рис. 4

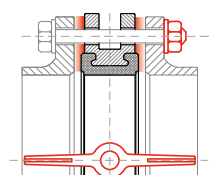


рис. 5

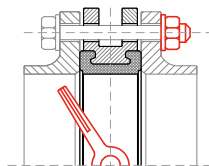


рис. 6

возле штока. Это связано с отложением абразивных частиц в нижней части затвора, возле оси штока.

Перед установкой необходимо произвести осмотр уплотнительных поверхностей фланцев. На них не должно быть забоин, раковин, заусенцев, а также других дефектов поверхностей.

Перед началом монтажа диск поворотного затвора необходимо немного приоткрыть, но так, чтобы диск не выходил за корпус дискового поворотного затвора (рис. 4).

Отцентрируйте поворотный затвор и слегка закрутите болты (шпильки), но не затягивайте их. Откройте диск поворотного затвора до положения «полностью открыто» (рис. 5).

Затяните болты (шпильки) так, чтобы фланцы и корпус (металлическая часть) затвора соприкасались.

Фланцевые соединения следует затягивать равномерно в три или даже четыре прохода, последовательно «крест-накрест».

Затяжка болтов на межфланцевых соединениях должна быть равномерной по всему периметру. Медленно закройте и откройте дисковый поворотный затвор. Если установка затвора была проведена правильно, затвор должен свободно открываться и закрываться (рис. 6).

При снижении фиксирующей нагрузки во фланцевом соединении в результате релаксации в прокладке или крепеже или в случаях, когда технологический процесс является выражено циклическим по температуре или давлению, может потребоваться дополнительная подтяжка соединения через некоторое время после начала эксплуатации или, в особо сложных случаях, комплектация крепежа мощными тарельчатыми пружинными шайбами.

### ПРИВАРКА ФЛАНЦЕВ

**Использование монтажной вставки.**

Приварка фланцев к трубопроводу осуществляется с помощью установленной между фланцами монтажной вставки. После окончательной приварки фланцев вставка изымается и вместо нее устанавливается затвор. Это самый безопасный рекомендуемый способ установки (иллюстрация 2).

**Врезка части трубопровода с уже установленным затвором.**

Вне трубопровода осуществляется приварка двух частей трубы к фланцам (длина частей привариваемой

трубы должна иметь длину не меньше, чем два диаметра затвора). Далее затвор стягивается между полученными заготовками в соответствии с инструкцией по монтажу, и вся конструкция устанавливается в трубопровод, после чего происходит окончательная приварка.

**Точечная фиксация фланцев с установленным затвором.**

Затвор устанавливается между фланцами (но не затягивается полностью) вне трубопровода, затем производится точечная приварка (прихватка) фланцев к трубопроводу, после чего затвор обязательно вынимается из фланцев и производится окончательная приварка фланцев. После этого осуществляется монтаж затвора. Метод является более сложным и опасным и требует высокой квалификации монтажной бригады, иначе седловое уплотнение затвора может быть повреждено при сварке.

### ОСОБЕННОСТИ МОНТАЖА ДИСКОВЫХ ПОВОРОТНЫХ ЗАТВОРОВ С ЭЛЕКТРОПРИВОДОМ

Перед установкой затвора в трубопроводе необходимо настроить привод и затвор на совместную работу в соответствии с инструкцией завода-изготовителя электропривода.

Проверить монтаж или смонтировать затвор с приводом.

При монтаже затвора с приводом в любом положении, отличном от вертикального, привод должен иметь собственные опоры.

**Установка привода под затвором запрещена.**

Настроить концевые выключатели и ограничители хода для положений «открыто» и «закрыто», седло при этом следует покрыть силиконовой смазкой во избежание работы «на сухую».

Произвести несколько циклов пробного открытия-закрытия затвора с помощью ручного дублера.

Если при открытии от ручного дублера затвор открывается и закрывается нормально, произвести подключение к сетям питания и управления и выполнить несколько циклов пробного открытия-закрытия с помощью электропривода. Только после выполнения указанных операций, если затвор с приводом функционирует нормально, допускается приступать к монтажу затвора на трубопроводе.

иллюстрация 1

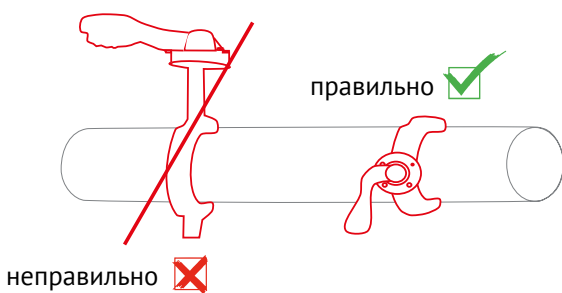
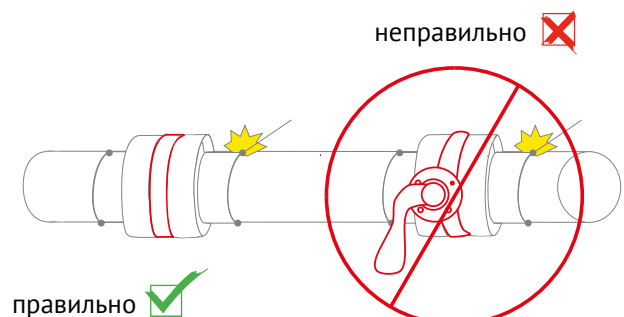


иллюстрация 2





# Редуктор механический

## Назначение и область применения

Механический редуктор используется для открытия и закрытия запорной трубопроводной арматуры.

Служит для понижения угловых скоростей и увеличения вращающихся моментов.

### Рабочие параметры

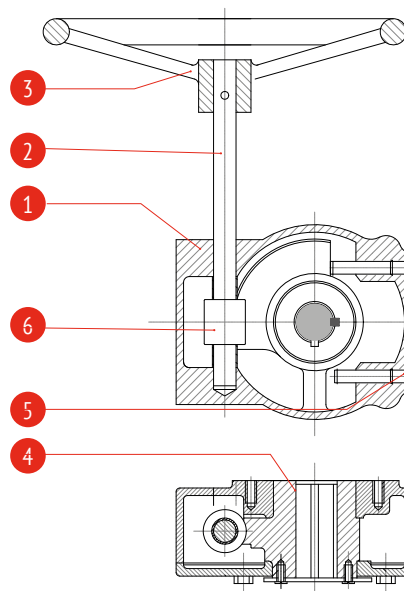
|                           |                                       |
|---------------------------|---------------------------------------|
| Температурный диапазон:   | -10...+80°C                           |
| Климатическое исполнение: | УХЛ 3.1, 4, 4.1, 4.2 по ГОСТ 15150-69 |
| Рабочая документация:     | ТУ 372100-011-81484264-2018           |

### Обозначение

| Арт. | Передаточное число | Вх. момент, Нм | Вых. момент, Нм | Присоединение ISO 5211 | НхН   |
|------|--------------------|----------------|-----------------|------------------------|-------|
| 950  | 24:1               | 18             | 170             | F05/F07                | 11x11 |
| 951  | 24:1               | 18             | 170             | F07                    | 14x14 |
| 952  | 30:1               | 58             | 500             | F07/F10                | 22x22 |
| 953  | 50:1               | 60             | 1200            | F12                    | 22x22 |
| 954  | 80:1               | 78             | 2500            | F14                    | 27x27 |
| 955  | 532:1              | 38             | 2500            | F14                    | 32x32 |
| 956  | 640:1              | 52             | 4000            | F16                    | 36x36 |

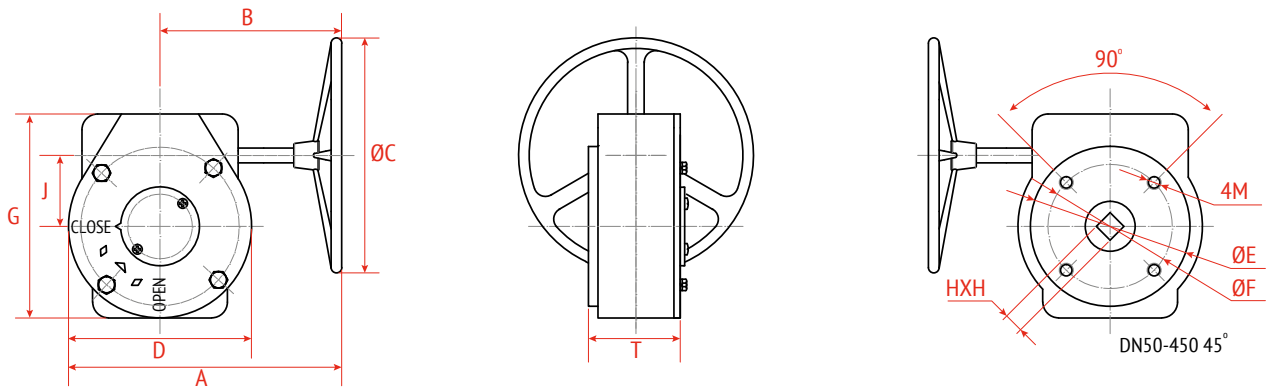
### Спецификация материалов

| № | Деталь                 | Материал             |
|---|------------------------|----------------------|
| 1 | корпус                 | чугун GJL-250 (GG25) |
| 2 | шток                   | нерж. сталь AISI304  |
| 3 | штурвал                | чугун GJL-200 (GG20) |
| 4 | червячное колесо       | чугун GJL-200 (GG20) |
| 5 | резьбовой ограничитель | нерж. сталь AISI304  |
| 6 | червяк                 | легированная сталь   |

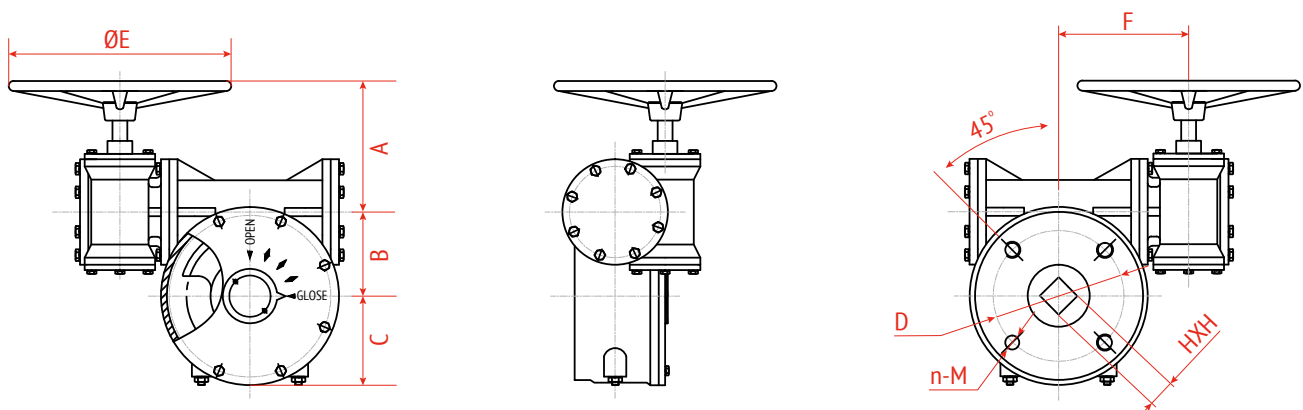




Технические характеристики



| Арт. | DN, ДПЗ<br>Рашворк | Передаточное<br>число | A   | B   | ØC  | D   | J   | G   | T   | ØE  | ØF  | n-M   | HxH   | ISO-<br>фланец |
|------|--------------------|-----------------------|-----|-----|-----|-----|-----|-----|-----|-----|-----|-------|-------|----------------|
| 950  | 40                 | 24:1                  | 212 | 160 | 150 | 104 | 45  | 125 | 68  | 65  | 50  | 4-M8  | 11x11 | F05/F07        |
|      | 50                 | 24:1                  | 212 | 160 | 150 | 104 | 45  | 125 | 68  | 65  | 50  | 4-M8  | 11x11 | F05/F07        |
|      | 65                 | 24:1                  | 212 | 160 | 150 | 104 | 45  | 125 | 68  | 65  | 50  | 4-M8  | 11x11 | F05/F07        |
|      | 80                 | 24:1                  | 212 | 160 | 150 | 104 | 45  | 125 | 68  | 65  | 50  | 4-M8  | 11x11 | F05/F07        |
|      | 100                | 24:1                  | 212 | 160 | 150 | 104 | 45  | 125 | 68  | 90  | 70  | 4-M8  | 11x11 | F05/F07        |
| 951  | 125                | 24:1                  | 212 | 160 | 150 | 104 | 45  | 125 | 68  | 90  | 70  | 4-M8  | 14x14 | F07            |
|      | 150                | 24:1                  | 212 | 160 | 150 | 104 | 45  | 125 | 68  | 90  | 70  | 4-M8  | 14x14 | F07            |
| 952  | 200                | 30:1                  | 300 | 227 | 285 | 145 | 63  | 170 | 72  | 125 | 102 | 4-M10 | 22x22 | F07/10         |
|      | 250                | 30:1                  | 300 | 227 | 285 | 145 | 63  | 170 | 72  | 125 | 102 | 4-M10 | 22x22 | F07/10         |
| 953  | 300                | 50:1                  | 305 | 227 | 285 | 155 | 78  | 190 | 75  | 150 | 125 | 4-M12 | 22x22 | F12            |
|      | 350                | 50:1                  | 305 | 227 | 285 | 155 | 78  | 190 | 75  | 150 | 125 | 4-M12 | 22x22 | F12            |
| 954  | 400                | 80:1                  | 395 | 270 | 285 | 248 | 118 | 195 | 105 | 175 | 140 | 4-M16 | 27x27 | F14            |



| Арт. | DN, ДПЗ<br>Рашворк | Передаточное<br>число | A   | B   | C   | ØE  | F   | ØD  | n-M   | HxH   | ISO-<br>фланец |
|------|--------------------|-----------------------|-----|-----|-----|-----|-----|-----|-------|-------|----------------|
| 955  | 450                | 532:1                 | 154 | 100 | 107 | 285 | 169 | 140 | 4-M16 | 27x27 | F14            |
|      | 500                | 532:1                 | 154 | 100 | 107 | 285 | 169 | 140 | 4-M16 | 32x32 | F14            |
| 956  | 600                | 640:1                 | 154 | 100 | 107 | 285 | 169 | 165 | 4-M20 | 36x36 | F16            |



## Затвор дисковый поворотный межфланцевый в сборе с концевыми выключателями

### Назначение и область применения

Четвертьоборотные дисковые поворотные затворы РАШВОРК в комплекте с концевыми выключателями (сигнализаторами конечного положения) применяются для локального или дистанционного контроля положения запорного элемента дискового затвора.

#### Технические характеристики

|                               |                                       |
|-------------------------------|---------------------------------------|
| Степень защиты:               | IP65                                  |
| Температура окружающей среды: | -10...+80°C                           |
| Климатическое исполнение:     | УХЛ 3.1, 4, 4.1, 4.2 по ГОСТ 15150-69 |

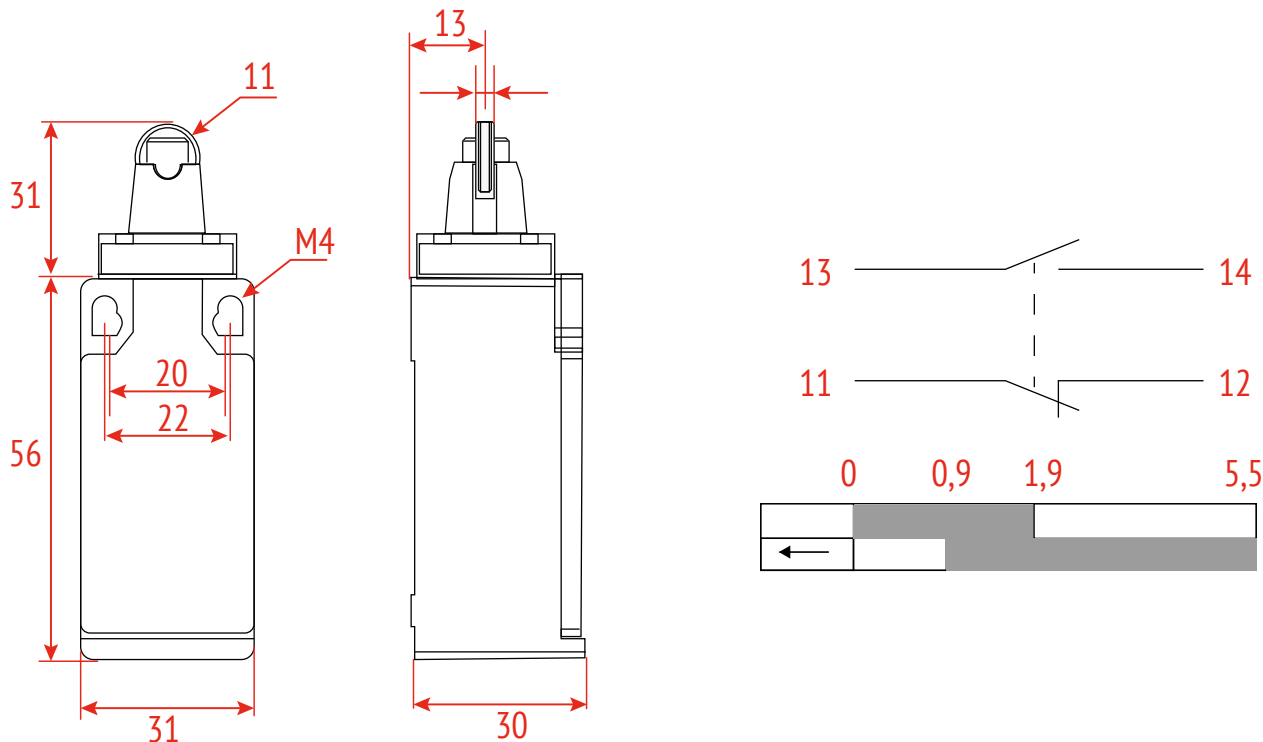
#### Обозначение

| Артикул           | Номинальный диаметр затворов, мм | Материал корпуса | Материал наконечника | Габаритные размеры | Температура окружающей среды |
|-------------------|----------------------------------|------------------|----------------------|--------------------|------------------------------|
| Plesk 9300-0-0-M0 | 40-250                           | пластик          | металл               | 87 x 30 x 31 мм    | -10...+80°C                  |

| №  | Наименование                | Характеристики            |
|----|-----------------------------|---------------------------|
| 1  | номинальное напряжение      | 240 В, 50 Гц              |
| 2  | номинальный ток             | 3 А                       |
| 3  | наконечник                  | ролик                     |
| 4  | механическая стойкость      | 10 000 000 операций (min) |
| 5  | электрическая стойкость     | 1 000 000 операций (min)  |
| 6  | рабочая частота операций    | 1800/3000 операций в час  |
| 7  | сопротивление изоляции      | 10 МΩ (500 V DC)          |
| 8  | количество кабельных вводов | 1                         |
| 9  | контактная группа           | 1 «НЗ» - 1 «НО»           |
| 10 | кабельный ввод              | PG13,5                    |

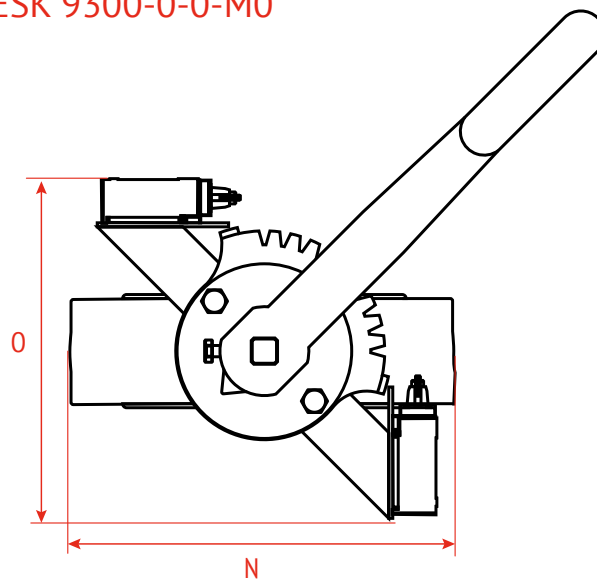


Технические характеристики



Габаритные размеры дисковых поворотных затворов РАШВОРК с рукояткой в сборе с концевыми выключателями PLESK 9300-0-0-M0

| DN, мм | N, мм | O, мм |
|--------|-------|-------|
| 40     | 170   | 210   |
| 50     | 170   | 210   |
| 65     | 175   | 210   |
| 80     | 185   | 210   |
| 100    | 200   | 210   |
| 125    | 210   | 210   |
| 150    | 205   | 170   |
| 200    | 235   | 170   |
| 250    | 260   | 170   |



**Пример заказа:**

Затвор дисковый поворотный РАШВОРК 201-050-16, DN050, PN16, корпус - GJL-250 (GG25), диск - CF8 (AISI304), уплотнение - EPDM, М/Ф, рукоятка, с установленными концевыми выключателями PLESK 9300-0-0-M0

## Затвор дисковый поворотный с редуктором в сборе с блоком концевых выключателей

### Назначение и область применения

Четвертьоборотные дисковые поворотные затворы РАШВОРК в комплекте с концевыми выключателями (сигнализаторами конечного положения) применяются для локального или дистанционного контроля положения запорного элемента дискового затвора.

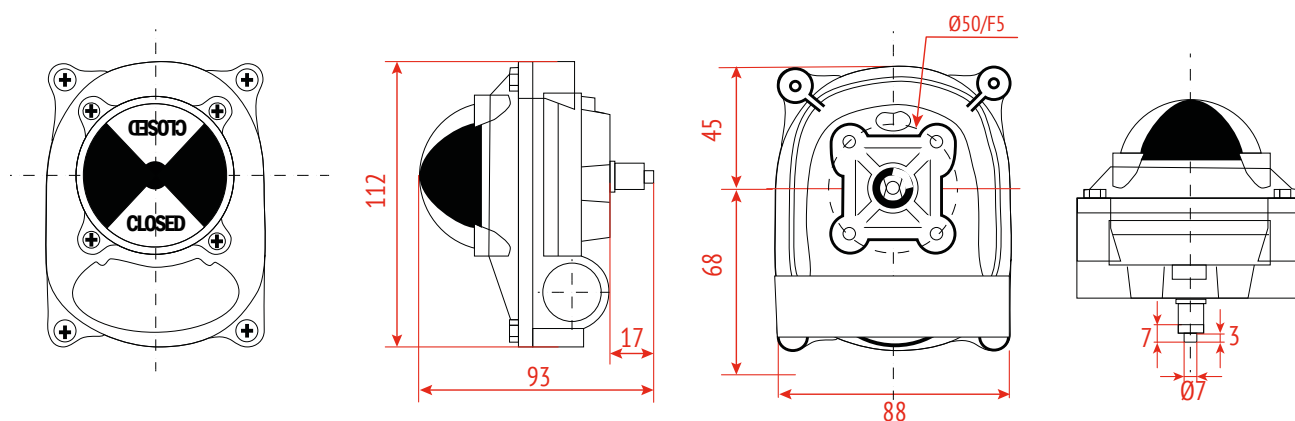


### Рабочие параметры

|                               |                                      |
|-------------------------------|--------------------------------------|
| Степень защиты:               | IP67                                 |
| Температура окружающей среды: | -20...+80°C                          |
| Климатическое исполнение:     | УХЛ 3.1, 4, 4.1, 4.2 по ГОСТ15150-69 |

### Обозначение

| Артикул              | Номинальный диаметр затворов, мм | Материал корпуса   | Покрытие корпуса   | Температура окружающей среды |
|----------------------|----------------------------------|--|--|------------------------------|
| PLESK<br>9300-0-0-02 | 40-600                           | алюминий<br>(герметизация через эластичное резиновое уплотнение) | внутри: эпоксидно-полиэфирное покрытие<br>снаружи: антикоррозионное покрытие | -10..+80°C                   |



Технические характеристики блока концевых выключателей PLESK 9300-0-0-02

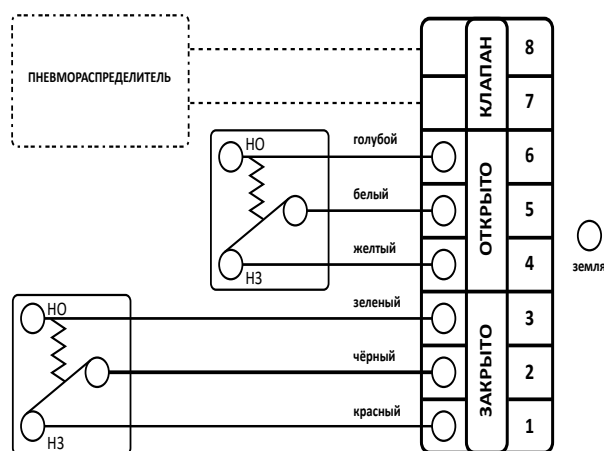
| №  | Наименование                | Характеристики   |
|----|-----------------------------|--|
| 1  | материал корпуса            | алюминий<br>(герметизация через эластичное резиновое уплотнение)   |
| 2  | покрытие корпуса            | внутри: эпоксидно-полиэфирное покрытие<br>снаружи: антикоррозионное покрытие   |
| 3  | переключатели               | 2-SPDT (опция: SPST-NC, SPST-NO)   |
| 4  | кабельные вводы             | 2- NPT1/2"<br>(опция: PF 1/2", P 1/2", M20, PG13,5)  |
| 5  | выходной сигнал             | 250VAC/3A, 125VDC/5A, 250VAC/0,2A,<br>125VDC/0,4A, 30DC/4A<br>250VAC/10,1A, 125VDC/10,1A, 250VAC/0,2A,<br>125VDC/0,1A, 30DC/4A |
| 6  | клеммный блок               | 8 клемм (0,08~2,6мм <sup>2</sup> ) /<br>6 — для переключателей,<br>2 — для питания<br>электромагнитного клапана                |
| 7  | индикатор положения         | купольный тип 0°~90°<br>(полиэстр)   |
| 8  | крепежная скоба             | нержавеющая сталь  |
| 9  | стандарт соединения         | NAMUR  |
| 10 | материал кабельного ввода   | полиамид 6   |
| 11 | соединение кабельного ввода | M16  |

**Пример заказа:**

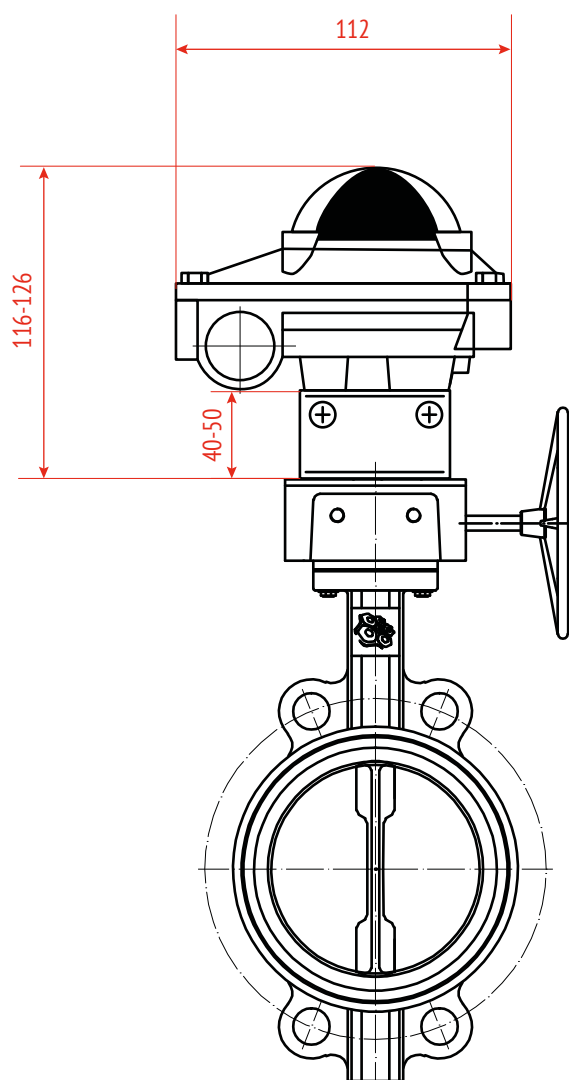
Затвор дисковый поворотный РАШВОРК 201-050-16, DN050, PN16, корпус - GJL-250 (GG25), диск - CF8 (AISI304), уплотнение - EPDM, М/Ф, редуктор, с установленным блоком механических концевых выключателей PLESK 9300-0-0-02

\* Под заказ возможна комплектация индуктивным блоком концевых выключателей.

**Схема подключения**



**Габаритные размеры затворов дисковых поворотных РАШВОРК с редуктором в сборе с блоком концевых выключателей PLESK 9300-0-0-02**



# Затвор дисковый поворотный в сборе с пневмоприводом и установочным комплектом PLESK P9107

## Назначение и область применения

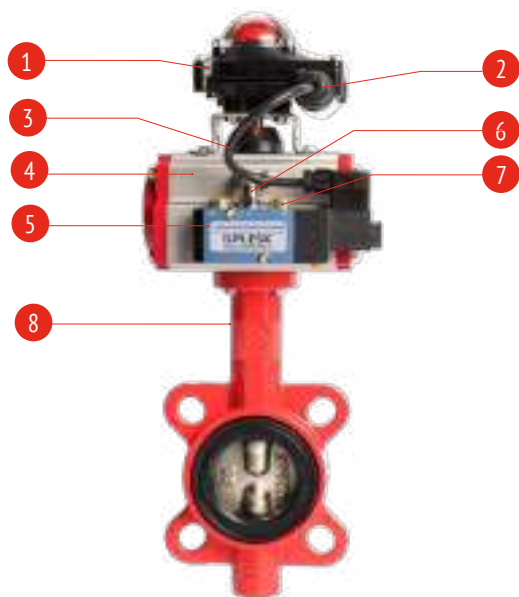
Четвертьоборотные дисковые поворотные затворы РАШВОРК в сборе с пневмоприводами, концевыми выключателями (сигнализаторами конечного положения) и пневмораспределителями PLESK, применяются для автоматического управления дисковым затвором в химических, пищевых, целлюлозно-бумажных, в системах тепловодоснабжения, медицинских и других производствах.



### Рабочие параметры

|                               |   |
|-------------------------------|---|
| Степень защиты:               | IP67 (корпус)/IP65 (соединения)                         |
| Температура окружающей среды: | -20...+80°C   |
| Управляющее давление:         | 3-8 бар   |
| Управляющая среда:            | Подготовленный воздух не выше 5 класса по ГОСТ 17433-80 |
| Питание пневмораспределителя: | 24DC/ 24AC/ 220AC                                       |

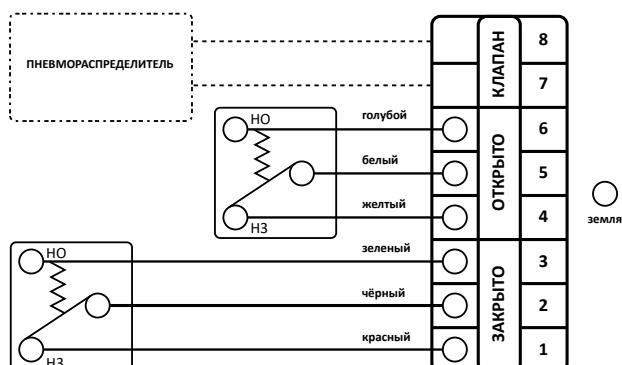
### Спецификация



| № | Наименование  |
|---|---|
| 1 | блок сигнализатора конечных положений с функцией визуальной индикации |
| 2 | кабельный ввод питания пневмораспределителя                           |
| 3 | кабель питания пневмораспределителя                                   |
| 4 | пневмопривод  |
| 5 | пневмораспределитель  |
| 6 | фитинг подключения к пневмомагистрали                                 |
| 7 | пневмоглушитель   |
| 8 | дисковый поворотный затвор  |

## Технические характеристики

### Схема подключения



| Характеристики      | Артикул        |                 |
|---------------------|----------------|-----------------|
|                     | P9107-8-24-AA1 | P9107-8-220-AA1 |
| напряжение питания: | 24V            | 220V            |
| исполнение:         | стандартное    |                 |
| фитинг под трубку:  | 8/6 мм         |                 |
| IP                  | 65             |                 |

### Пример заказа:

Затвор дисковый поворотный РАШБОРК 201-050-16, DN050, PN16, корпус - GJL-250 (GG25), диск - CF8 (AISI304), уплотнение - EPDM, М/Ф, с пневмоприводом РАШБОРК двойного действия, в сборе с установочным комплектом Plesk P9107-8-24-AA1 для привода пневматического, 24V DC, IP65, под трубку 8/6 мм

## Стандартный установочный комплект для пневмопривода PLESK P9107-8-24-AA1

Установочный комплект для пневмоприводов включает в себя все необходимое для успешной работы в системах АСУ ТП и небольших производственных процессах. Установочный комплект состоит из блока сигнализаторов конечных положений с функцией визуального контроля, который может передавать дискретный сигнал на шкаф управления, либо приводить в действие следующее звено в производственной цепи.

Пневмораспределитель универсальный с режимами 3/2 или 5/2 и расходом до 1200 л/мин. подходит для приводов двойного действия и для приводов с возвратными пружинами. Питание распределителя 24V DC 3, 3Вт.

Для простоты подключения питание катушки и сигналы конечных положений выведены на распределительную клемму, установленную в блоке сигнализаторов конечных положений.

### На пневмораспределителе установлены:

- глушители выхлопа сжатого воздуха для снижения уровня шума
- быстросъемный цанговый фитинг под трубку 8/6 мм. (Важным преимуществом цанговых фитингов является скорость и простота эксплуатации. Для разъединения достаточно надавить на нажимное кольцо фитинга и вытащить трубку).



# Затвор дисковый поворотный в сборе с пневмоприводом и комплектом позиционера электропневматического PLESK P9210

## Назначение и область применения

Четвертьоборотные дисковые поворотные затворы РАШBOPK в сборе с пневмоприводами и позиционерами применяются для автоматического управления дисковым затвором в химических, пищевых, целлюлозно-бумажных, в системах тепловодоснабжения, медицинских и других производствах. Позиционер позволяет задать точное положение штока, на который закреплен запорный элемент. Применяется в инженерных системах, где важно точное дозирование потока, либо транспортируемое вещество находится под большим давлением или имеет высокую вязкость.

## Дополнительные опции

Доступны функции управления и диагностики по HART протоколу, Fieldbus, Profibus. Варианты во взрывобезопасном и химически стойком исполнении.



### Рабочие параметры

|                                |                   |
|--------------------------------|-------------------|
| Управляющее давление:          | от 2,5 до 10 бар  |
| Подключение воздуха БРС G1/8": | под трубку 8/6 мм |
| Сигнал управления:             | 4-20 mA           |
| Напряжение питания:            | 24V DC            |
| Нормативы:                     | ГОСТ 18460        |

### Пример заказа:

Затвор дисковый поворотный РАШBOPK 201-050-16, DN050, PN16, корпус - GJL-250 (GG25), диск - CF8 (AISI304), уплотнение - EPDM, М/Ф, с пневмоприводом РАШBOPK двойного действия, в сборе с комплектом позиционера электропневматического Plesk P9210-01-AA1, 4...20 mA In/Out

## Особенности

- Высокая точность позиционирования.
- Стабильное управление даже малогабаритными исполнительными устройствами.
- Возможность установки на различные типы пневмоприводов.
- Высокая пропускная способность позволяет применять устройство для управления пневматическими приводами различных типоразмеров.
- Конструкция позиционера P9210 обеспечивает меньший расход воздуха в стационарном режиме и уменьшает эксплуатационные расходы.
- Быстродействие и точность управления обеспечивается благодаря интеллектуальной настройке позиционера в соответствии с требуемыми параметрами процесса и оптимальным алгоритмам обратной связи при управлении рабочим потоком.



# Затвор дисковый поворотный в сборе с пневмоприводом и ручным дублером PLESK P9000

## Назначение и область применения

Четвертьоборотные дисковые поворотные затворы РАШВОРК в сборе с пневмоприводами в комплекте ручным дублером предназначены для сохранения управления дисковым затвором в случае аварийного отключения управляющего питания пневмопривода.

### Рабочие параметры

|                               |                                       |
|-------------------------------|---------------------------------------|
| Температура окружающей среды: | -10...+80°C                           |
| Степень защиты:               | IP65                                  |
| Климатическое исполнение:     | УХЛ 3.1, 4, 4.1, 4.2 по ГОСТ 15150-69 |

## Монтаж и эксплуатация

Дублеры устанавливаются между арматурой и пневматическим приводом. Для удобства монтажа используются фланцы в соответствии с ISO 5211.

### Пример заказа:

Затвор дисковый поворотный РАШВОРК 201-050-16, DN050, PN16, корпус - GJL-250 (GG25), диск - CF8 (AISI304), уплотнение - EPDM, М/Ф, с пневмоприводом РАШВОРК двойного действия, в сборе с ручным дублером Plesk 9000-3

## Особенности

- Прочные, надёжные, технологичные, износостойчивые изделия, корпус выполнен из чугуна. Все модели отличаются высококачественными подшипниками и качественным полиуретановым покрытием.
- Конструкция ручного дублера позволяет вывести его из зацепления и обеспечивает надёжную работу как пневмоприводов двойного действия, так и пневмоприводов с пружинным возвратом.
- Ручные дублеры гарантируют возможность управления арматурой при наладочных работах, а также при отсутствии управляющей среды пневмопривода. Ручные дублеры снабжаются переключателем в ручное положение для исключения травмирования обслуживающего персонала, если во время ручного управления привод будет подключен к сети.



# Затвор дисковый поворотный в сборе с пневмоприводом и блоком подготовки воздуха PLESK P9412

## Назначение и область применения

Четвертьоборотные дисковые поворотные затворы РАШВОРК в сборе с пневмоприводами в комплекте с блоком подготовки воздуха предназначены для корректной работы пневмопривода.

Фильтр-регулятор, который идет в комплекте, снижает риск засорения чувствительных деталей позиционера. Выполняет функцию регулятора с защитой выходного давления от избыточного входного давления и компенсированного расхода с ручным управлением.

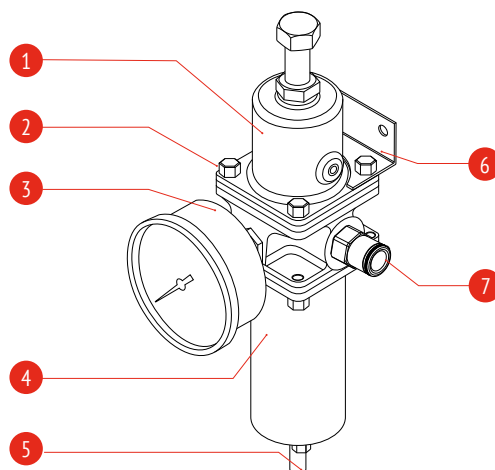


| Рабочие параметры     |   |
|-----------------------|---|
| Рабочая температура:  | -5...+50°C при отрицательных температурах использовать осушенный воздух |
| Управляющее давление: | до 10 бар   |
| Фильтрующий элемент:  | 25 мкм  |
| Слив конденсата:      | ручной  |
| Присоединение:        | G 1/4, G 3/8, G1/2  |

### Пример заказа:

Затвор дисковый поворотный РАШВОРК 201-050-16, DN050, PN16, корпус - GJL-250 (GG25), диск - CF8 (AISI304), уплотнение - EPDM, М/Ф, с пневмоприводом РАШВОРК двойного действия, в сборе с блоком подготовки воздуха Plesk P9412-8-10-AA2

| № | Наименование                     |
|---|----------------------------------|
| 1 | регулятор давления               |
| 2 | входное отверстие подачи воздуха |
| 3 | манометр                         |
| 4 | колба-фильтра осушителя          |
| 5 | клапан сброса конденсата         |
| 6 | кронштейн                        |
| 7 | фитинг                           |





# Вентиль сальниковый чугунный

## Назначение и область применения

Вентили являются запорно-регулирующим типом трубопроводной арматуры и предназначены для перекрытия или регулирования потока среды в трубопроводах систем водоснабжения, теплоснабжения и пароконденсатных системах.

### Рабочие параметры

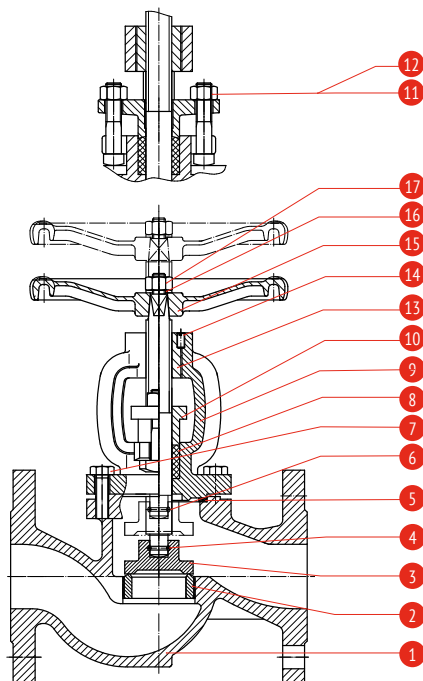
|                                    |  |
|------------------------------------|--|
| Номинальный диаметр:               | DN15 - 300   |
| Номинальное давление:              | PN16   |
| Рабочая среда:                     | вода, сжатый воздух, растворы этилен- и пропиленгликоля до 50%, пар, масло |
| Температура рабочей среды:         | - 10°C ...+ 250°C  |
| Класс герметичности:               | «А» по ГОСТ 9544 (ГОСТ 54808)  |
| Присоединительные размеры фланцев: | по ГОСТ 33259-2015   |
| Климатическое исполнение:          | УХЛ 3.1, 4, 4.1, 4.2 по ГОСТ 15150-69                                      |
| Строительная длина:                | EN 558-1 series 1  |
| Стандарты:                         | ТУ 372240-009-81484267-2018  |

### Обозначение

| Артикул | Номинальный диаметр, мм | Номинальное давление, бар | Материал корпуса     |
|---------|-------------------------|---------------------------|----------------------|
| 315     | 15-300                  | 16                        | чугун GJL-250 (GG25) |

### Спецификация материалов

| №  | Наименование           | Материал                      |
|----|------------------------|-------------------------------|
| 1  | корпус                 | чугун GJL-250 (GG25)          |
| 2  | уплотнение             | нерж. сталь X20Cr13 (AISI420) |
| 3  | запорный клапан        | нерж. сталь X20Cr13 (AISI420) |
| 4  | штифт                  | нерж. сталь AISI304           |
| 5  | прокладка корпуса      | графит                        |
| 6  | шток                   | нерж. сталь X20Cr13 (AISI420) |
| 7  | болт                   | угл. сталь Ст. 35 (оц.)       |
| 8  | сальниковое уплотнение | графит                        |
| 9  | верхняя крышка         | чугун GJL-250 (GG25)          |
| 10 | крышка сальника        | чугун GJL-250 (GG25)          |
| 11 | болт                   | угл. сталь Ст. 35 (оц.)       |
| 12 | гайка                  | угл. сталь Ст. 25 (оц.)       |
| 13 | гайка штока            | бронза безоловянная           |
| 14 | болт                   | угл. сталь Ст. 35 (оц.)       |
| 15 | штурвал                | чугун GJS-400-15 (GGG40)      |
| 16 | шайба                  | угл. сталь Ст3кп (оц.)        |
| 17 | гайка                  | угл. сталь Ст. 25 (оц.)       |



Технические характеристики:



| DN, мм | L   | D   | D1  | D2  | Z x ød | b-f  | W   | H       | Kv, м³/ч | Вес, кг |
|--------|-----|-----|-----|-----|--------|------|-----|---------|----------|---------|
| 15     | 130 | 95  | 65  | 46  | 4x14   | 14-2 | 96  | 180/167 | 6        | 3,5     |
| 20     | 150 | 105 | 75  | 56  | 4x14   | 16-2 | 96  | 179/166 | 7,5      | 4,0     |
| 25     | 160 | 115 | 85  | 65  | 4x14   | 16-2 | 120 | 200/183 | 13       | 5,0     |
| 32     | 180 | 140 | 100 | 76  | 4x19   | 18-2 | 140 | 231/215 | 18       | 8,0     |
| 40     | 200 | 150 | 110 | 84  | 4x19   | 18-2 | 140 | 247/220 | 30       | 9,5     |
| 50     | 230 | 165 | 125 | 99  | 4x19   | 20-2 | 200 | 270/239 | 41       | 14,0    |
| 65     | 290 | 185 | 145 | 120 | 4x19   | 20-2 | 200 | 306/266 | 79       | 20,0    |
| 80     | 310 | 200 | 160 | 132 | 8x19   | 22-2 | 240 | 363/317 | 115      | 28,0    |
| 100    | 350 | 220 | 180 | 156 | 8x19   | 24-2 | 280 | 397/339 | 181      | 39,0    |
| 125    | 400 | 250 | 210 | 184 | 8x19   | 26-2 | 360 | 472/411 | 225      | 60,0    |
| 150    | 480 | 285 | 240 | 211 | 8x23   | 26-2 | 360 | 514/441 | 364      | 78,0    |
| 200    | 600 | 340 | 295 | 266 | 12x23  | 30-2 | 400 | 576/499 | 690      | 128,0   |
| 250    | 730 | 405 | 355 | 319 | 12x28  | 32-3 | 400 | 634/557 | 720      | 208,0   |
| 300    | 850 | 460 | 410 | 375 | 12x28  | 32-3 | 400 | 692/613 | 840      | 350,0   |

Зависимость «Давление - Температура»

| T, °C   | -10 | 120 | 150  | 180  | 200  | 230  | 250  | 300  |
|---------|-----|-----|------|------|------|------|------|------|
| PN, МПа | 1,6 | 1,6 | 1,44 | 1,34 | 1,28 | 1,18 | 1,12 | 0,96 |

## Монтаж и эксплуатация

### Во время монтажа необходимо соблюдать следующие правила:

- убедиться в отсутствии повреждений при транспортировке или хранении;
- убедиться в соответствии параметров клапанов параметрам системы, в которой они будут использоваться;
- снять пластиковые заглушки;
- для проведения сварочных работ необходимо защитить вентиль от попадания на него искр, а используемые материалы от высокой температуры.

Паровую систему необходимо проектировать/монтировать так, чтобы исключить скопление на вентиле конденсата. Затопление вентиля конденсатом может привести к гидроударам в системе. Необходимо использовать конденсатоотводчик.

Монтаж вентиля необходимо осуществлять таким образом, чтобы на них не воздействовали растягивающие, сжимающие и работающие на излом и кручение силы.

Запорные вентили могут монтироваться в любом положении. Рекомендуется устанавливать штурвалом вверх.

**ВНИМАНИЕ.** Монтаж вентиля необходимо осуществлять таким образом, чтобы направление стрелки на корпусе совпадало с направлением потока рабочей среды.

Перед пуском системы необходимо промыть систему водой при полностью открытом вентиле. Это необходимо для удаления всех элементов, которые могут повредить уплотнительное кольцо или клапан.

При покраске трубопровода необходимо защитить шток вентиля от попадания на него покрасочного материала.

Установка фильтра перед вентилем увеличивает срок его правильной работы.

### Во время эксплуатации необходимо соблюдать следующие правила:

- во время запуска системы необходимо следить чтобы не было скачков температуры и давления.

Для закрытия вентиля необходимо повернуть штурвал вправо смотря на него сверху (согласно направлению стрелки, указанному на штурвале).

Для открытия нужно повернуть штурвал влево.

**ВНИМАНИЕ.** Запрещено использовать дополнительный рычаг для открытия/закрытия вентиля.

Работоспособность смонтированного вентиля можно проверить открывая и закрывая несколько раз вентиль.

При обнаружении протечки по штоку в вентиле, необходимо протянуть две гайки сальника. Работы по замене или наполнению уплотнения нужно производить при отсутствии давления в вентиле.

**ВНИМАНИЕ.** Чтобы вентиль работал правильно нужно регулярно производить его проверку. График проверок устанавливает пользователь, но не реже чем один раз в месяц.

### ТЕХНИЧЕСКОЕ ОБСЛУЖИВАНИЕ И РЕМОНТ

Все работы с обслуживанием и ремонтом должны производить специалисты, используя оригинальные детали и инструменты. Перед тем как снять клапан с трубопровода нужно отключить данный участок.

### При ремонте и консервационных работах нужно:

- уменьшить давление до нуля, а температуру до комнатной;
- использовать необходимые предохранительные средства.

После снятия клапана с трубопровода обязательно нужно поменять прокладку между клапаном и трубопроводом.

Следует особо осторожно обращаться с прокладкой между корпусом и крышкой. Находящийся в ней элемент из нержавеющей стали можно повредить.

Всегда, после снятия крышки, необходимо очистить место под прокладку и установить новую из того же материала.

Затяжку болтов крышки с корпусом нужно производить в открытом состоянии клапана. Болты нужно затягивать равномерно крест-накрест динамометрическим ключом.

Моменты затяжки болтов указаны в таблице:

| Гайка  | M 8     | M 10    | M 12    | M 16      |
|--------|---------|---------|---------|-----------|
| Момент | 15 - 20 | 35 - 40 | 65 - 70 | 140 - 150 |

**ВНИМАНИЕ.** При повторном монтаже вентиля обязательно нужно его протестировать на плотность закрытия всех элементов. Проверку производят водой под давлением 1,5 x номинальное давление вентиля.

### ТРАНСПОРТИРОВКА И ХРАНЕНИЕ

Транспортировка и хранение должны производиться при температуре от -20°C до +65°C.

Вентили необходимо обезопасить от повреждения покрасочного слоя. Краска защищает вентили от коррозии во время транспортировки и хранения.

Вентили должны храниться в незагрязненном помещении и быть защищены от воздействия атмосферных осадков. В помещениях с повышенной влажностью необходимо применять осушающее средство, чтобы предотвратить появление конденсата.

При подготовке к транспортировке необходимо убедиться, что шток и штурвал не будут повреждены в процессе перемещения.

**ВНИМАНИЕ.** Запрещается прикреплять приспособления для транспортировки вентиля к отверстиям во фланцах.

# Вентиль сильфонный чугунный

## Назначение и область применения

Вентили являются запорно-регулирующим видом трубопроводной арматуры и предназначены для перекрытия или регулирования потока среды в трубопроводах систем водоснабжения, теплоснабжения и пароконденсатных системах.



### Рабочие параметры

|                                    |  |
|------------------------------------|--|
| Номинальный диаметр:               | DN15 - 300   |
| Номинальное давление:              | PN16   |
| Рабочая среда:                     | вода, сжатый воздух, растворы этилен- и пропиленгликоля до 50%, пар, масло |
| Температура рабочей среды:         | - 10°C ...+ 250°C  |
| Класс герметичности:               | «А» по ГОСТ 9544 (ГОСТ 54808)  |
| Присоединительные размеры фланцев: | по ГОСТ 33259-2015   |
| Климатическое исполнение:          | УХЛ 3.1, 4, 4.1, 4.2 по ГОСТ 15150-69                                      |
| Строительная длина:                | EN 558-1 series 1  |
| Стандарты:                         | ТУ 372240-009-81484267-2018  |

### Обозначение

| Артикул | Номинальный диаметр, мм | Номинальное давление, бар | Материал корпуса     |
|---------|-------------------------|---------------------------|----------------------|
| 334     | 15-300                  | 16                        | чугун GJL-250 (GG25) |

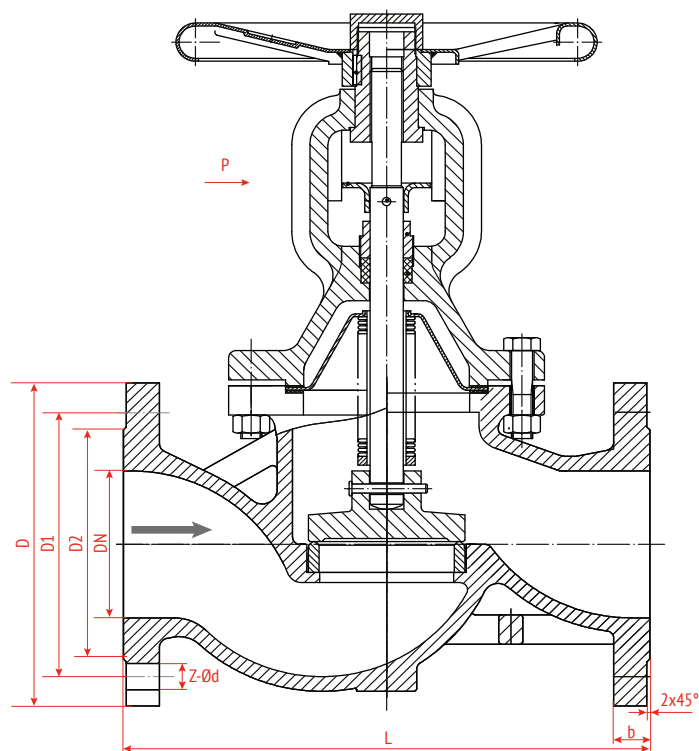
### Спецификация материалов

| №  | Наименование              | Материал                      |
|----|---------------------------|-------------------------------|
| 1  | корпус                    | чугун GJL-250 (GG25)          |
| 2  | уплотнение                | нерж. сталь X20Cr13 (AISI420) |
| 3  | запорный клапан           | нерж. сталь X20Cr13 (AISI420) |
| 4  | штифт                     | нерж. сталь X20Cr13 (AISI420) |
| 5  | сильфон                   | нерж.сталь AISI304            |
| 6  | болт                      | угл. сталь Ст. 35 (оц.)       |
| 7  | гайка                     | угл. сталь Ст. 35 (оц.)       |
| 8  | прокладка корпуса         | графит                        |
| 9  | верхняя крышка            | чугун GJL-250 (GG25)          |
| 10 | сальниковое уплотнение    | графит                        |
| 11 | резьбовая крышка сальника | угл. сталь Ст3кп              |
| 12 | штифт                     | угл. сталь Ст. 45 (оц.)       |
| 13 | ограничитель положения    | угл. сталь Ст3кп              |
| 14 | штифт                     | угл. сталь Ст. 45 (оц.)       |
| 15 | гайка                     | угл. сталь Ст3кп              |
| 16 | штурвал                   | угл. сталь Ст3кп              |
| 17 | гайка штока               | латунь                        |
| 18 | смазчик                   | латунь                        |
| 19 | шток                      | нерж. сталь X20Cr13 (AISI420) |



# Вентиль запорный чугунный фланцевый с сальфонным уплотнением

## Технические характеристики:



| DN, мм | L   | D   | D1  | D2  | b-f  | Kv, м³/ч | ZxØd   | Вес, кг |
|--------|-----|-----|-----|-----|------|----------|--------|---------|
| 15     | 130 | 95  | 65  | 46  | 14-2 | 6        | 4xØ14  | 3,25    |
| 20     | 150 | 105 | 75  | 56  | 16-2 | 7,5      | 4xØ14  | 4,10    |
| 25     | 160 | 115 | 85  | 65  | 16-2 | 13       | 4xØ14  | 5,50    |
| 32     | 180 | 140 | 100 | 76  | 18-2 | 18       | 4xØ19  | 7,90    |
| 40     | 200 | 150 | 110 | 84  | 18-2 | 30       | 4xØ19  | 9,30    |
| 50     | 230 | 165 | 125 | 99  | 20-2 | 41       | 4xØ19  | 13,30   |
| 65     | 290 | 185 | 145 | 118 | 20-2 | 79       | 4xØ19  | 19,50   |
| 80     | 310 | 200 | 160 | 132 | 22-2 | 115      | 8xØ19  | 27,10   |
| 100    | 350 | 220 | 180 | 156 | 24-2 | 181      | 8xØ19  | 39,10   |
| 125    | 400 | 250 | 210 | 184 | 26-2 | 225      | 8xØ19  | 59,00   |
| 150    | 480 | 285 | 240 | 211 | 26-2 | 364      | 8xØ23  | 69,00   |
| 200    | 600 | 340 | 295 | 266 | 30-2 | 690      | 12xØ23 | 130,00  |
| 250    | 730 | 405 | 355 | 319 | 32-3 | 720      | 12xØ28 | 160,00  |
| 300    | 850 | 460 | 410 | 375 | 32-3 | 840      | 12xØ28 | 400,00  |

## Зависимость «Давление - Температура»

| T, °C   | -10 | 120 | 150  | 180  | 200  | 230  | 250  | 300  |
|---------|-----|-----|------|------|------|------|------|------|
| PN, МПа | 1,6 | 1,6 | 1,44 | 1,34 | 1,28 | 1,18 | 1,12 | 0,96 |

## Монтаж и эксплуатация

### Во время монтажа необходимо соблюдать следующие правила:

- убедиться в отсутствии повреждений при транспортировке или хранении;
- убедиться в соответствии параметров клапанов параметрам системы, в которой они будут использоваться;
- снять пластиковые заглушки;
- для проведения сварочных работ необходимо защитить вентиль от попадания на него искр, а используемые материалы от высокой температуры.

Паровую систему необходимо проектировать/монтировать так, чтобы исключить скопление на вентиле конденсата. Затопление вентиля конденсатом может привести к гидроударам в системе. Необходимо использовать конденсатоотводчик.

Монтаж вентиля необходимо осуществлять таким образом, чтобы на них не воздействовали растягивающие, сжимающие и работающие на излом и кручение силы.

Запорные вентили могут монтироваться в любом положении. Рекомендуется устанавливать штурвалом вверх.

**ВНИМАНИЕ!** Монтаж вентиля необходимо осуществлять таким образом, чтобы направление стрелки на корпусе совпадало с направлением потока рабочей среды.

Перед пуском системы необходимо промыть систему водой при полностью открытом вентиле. Это необходимо для удаления всех элементов, которые могут повредить уплотнительное кольцо или клапан.

При покраске трубопровода необходимо защитить шток вентиля от попадания на него покрасочного материала.

Установка фильтра перед вентилем увеличивает срок его правильной работы.

### Во время эксплуатации необходимо соблюдать следующие правила:

- Во время запуска системы необходимо следить чтобы не было скачков температуры и давления.
- Для закрытия вентиля необходимо повернуть штурвал вправо смотря на него сверху (согласно направлению стрелки, указанному на штурвале).
- Для открытия нужно повернуть штурвал влево.

**ВНИМАНИЕ.** Запрещено использовать дополнительный рычаг для открытия/закрытия вентиля.

Работоспособность смонтированного вентиля можно проверить открывая и закрывая несколько раз вентиль.

При обнаружении протечки по штоку в вентиле, необходимо протянуть две гайки сальника. Работы по замене или наполнению уплотнения нужно производить при отсутствии давления в вентиле.

**ВНИМАНИЕ!** Чтобы вентиль работал правильно нужно регулярно производить его проверку. График

проверок устанавливает пользователь, но не реже чем один раз в месяц.

### ТЕХНИЧЕСКОЕ ОБСЛУЖИВАНИЕ И РЕМОНТ

Все работы с обслуживанием и ремонтом должны производить специалисты, используя оригинальные детали и инструменты. Перед тем как снять клапан с трубопровода нужно отключить данный участок.

#### При ремонте и консервационных работах нужно:

- уменьшить давление до нуля, а температуру до комнатной;
- использовать необходимые предохранительные средства.

После снятия клапана с трубопровода обязательно нужно поменять прокладку между клапаном и трубопроводом.

Следует особо осторожно обращаться с прокладкой между корпусом и крышкой. Находящийся в ней элемент из нержавеющей стали может повредить.

Всегда, после снятия крышки, необходимо очистить место под прокладку и установить новую из того же материала.

Затяжку болтов крышки с корпусом нужно производить в открытом состоянии клапана. Болты нужно затягивать равномерно крест-накрест динамометрическим ключом.

Моменты затяжки болтов указаны в таблице:

| Гайка  | M 8     | M 10    | M 12    | M 16      |
|--------|---------|---------|---------|-----------|
| Момент | 15 - 20 | 35 - 40 | 65 - 70 | 140 - 150 |

**ВНИМАНИЕ.** При повторном монтаже вентиля обязательно нужно его протестировать на плотность закрытия всех элементов. Проверку производят водой под давлением 1,5 x давление номинальное вентиля.

### ТРАНСПОРТИРОВКА И ХРАНЕНИЕ

Транспортировка и хранение должны производиться при температуре от -20°C до +65°C.

Вентили необходимо обезопасить от повреждения покрасочного слоя. Краска защищает вентили от коррозии во время транспортировки и хранения.

Вентили должны храниться в незагрязненном помещении и быть защищены от воздействия атмосферных осадков. В помещениях с повышенной влажностью необходимо применять осушающее средство, чтобы предотвратить появление конденсата.

При подготовке к транспортировке необходимо убедиться, что шток и штурвал не будут повреждены в процессе перемещения.

**ВНИМАНИЕ.** Запрещается прикреплять приспособления для транспортировки вентиля к отверстиям во фланцах.





# Клапан обратный двустворчатый чугунный

## Назначение и область применения

Обратные клапаны применяются для предотвращения движения рабочей среды в обратном направлении. Клапаны предназначены для установки в системах водоснабжения, теплоснабжения, пожаротушения, холодоснабжения.



### Рабочие параметры

|                            |  |
|----------------------------|--|
| Номинальный диаметр, мм:   | DN 40- 600                               |
| Номинальное давление, бар: | PN 16                                    |
| Климатическое исполнение:  | УХЛ 3.1, 4, 4.1, 4.2, 5 по ГОСТ 15150-69 |
| Стандарты:                 | ТУ 372240-003-81484267-2016              |
| Класс герметичности :      | «AA» по ГОСТ 9544 (ГОСТ 54808)           |

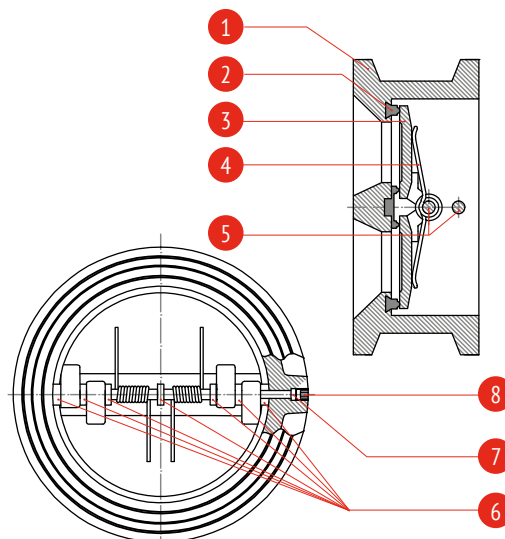
### Обозначение

| Артикул | Номинальный диаметр, мм | Номинальное давление, бар | Материал корпуса     | Температура рабочая | Температура максимальная (кратковременная) | Материал диска   | Исполнение   |
|---------|-------------------------|---------------------------|----------------------|---------------------|--|------------------|--------------|
| 400     | 40-600                  | 16                        | чугун GJL-250 (GG25) | -10...+95°C         | -10...+120°C*                              | нерж. сталь CF8M | межфланцевое |

\*Кратковременный режим в диапазоне от +96 до +120°C не более 1 минуты в течении месяца

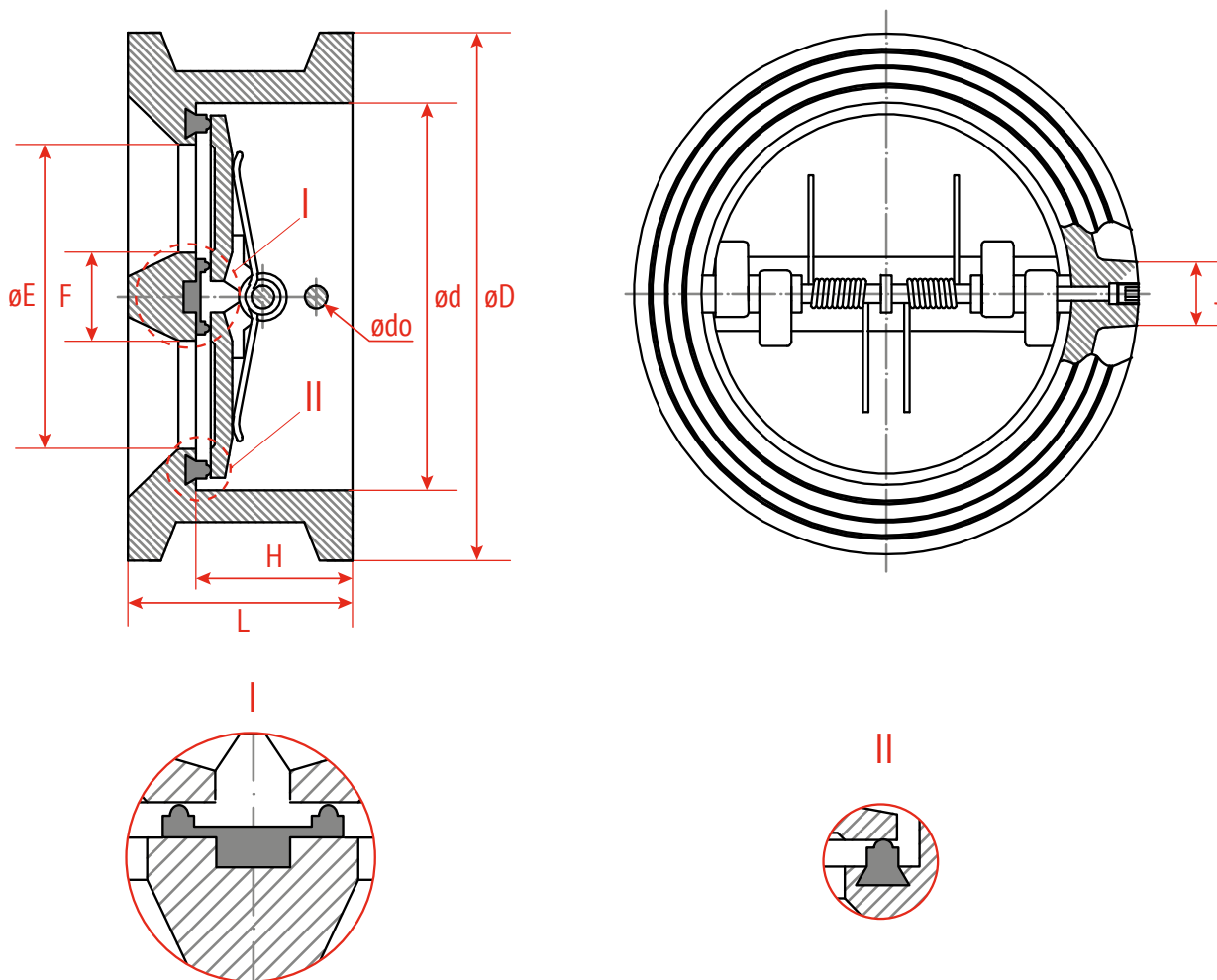
### Спецификация материалов

| № | Наименование | Кол-во | Материал                   |
|---|--------------|--------|----------------------------|
| 1 | корпус       | 1      | чугун GJL-250 (GG25)       |
| 2 | уплотнение   | 1      | EPDM                       |
| 3 | пластины     | 2      | нерж. сталь CF8M           |
| 4 | пружина      | 2      | нерж. сталь AISI416        |
| 5 | шток         | 2      | нерж. сталь CF8M (AISI316) |
| 6 | шайба        | 7      | PTFE                       |
| 7 | уплотнение   | 2      | NBR                        |
| 8 | заглушка     | 2      | нерж. сталь CF8M           |



Технические характеристики

| DN  | PN | ØD  | Ød  | ØE  | F  | J  | Ødo | H  | L   | Вес, кг |
|-----|----|-----|-----|-----|----|----|-----|----|-----|---------|
| 40  | 16 | 85  | 57  | 45  | 15 | 20 | 5   | 15 | 33  | 1,2     |
| 50  | 16 | 101 | 66  | 48  | 15 | 20 | 6   | 39 | 54  | 1,5     |
| 65  | 16 | 119 | 80  | 59  | 17 | 25 | 6   | 40 | 54  | 2       |
| 80  | 16 | 133 | 95  | 72  | 19 | 26 | 6   | 42 | 57  | 2,6     |
| 100 | 16 | 164 | 117 | 90  | 23 | 27 | 6   | 44 | 64  | 4,1     |
| 125 | 16 | 194 | 145 | 110 | 26 | 29 | 8   | 49 | 70  | 6,43    |
| 150 | 16 | 220 | 170 | 135 | 28 | 30 | 8   | 55 | 76  | 7,8     |
| 200 | 16 | 275 | 224 | 175 | 38 | 39 | 10  | 60 | 95  | 16,1    |
| 250 | 16 | 328 | 265 | 224 | 43 | 45 | 12  | 76 | 108 | 25,1    |
| 300 | 16 | 378 | 312 | 262 | 50 | 45 | 12  | 78 | 143 | 33,9    |
| 350 | 16 | 440 | 360 | 236 | 57 | 50 | 14  | 57 | 127 | 55      |
| 400 | 16 | 491 | 410 | 248 | 62 | 54 | 16  | 60 | 140 | 73      |
| 450 | 16 | 541 | 450 | 260 | 67 | 58 | 20  | 64 | 152 | 99      |
| 500 | 16 | 594 | 505 | 272 | 69 | 62 | 20  | 70 | 152 | 117     |
| 600 | 16 | 695 | 624 | 284 | 72 | 68 | 20  | 79 | 178 | 215     |



| Мин. давление открытия |      |      |
|------------------------|------|------|
| DN                     | мбар | кПа  |
| 40                     | 41   | 4,1  |
| 50                     | 41   | 4,1  |
| 65                     | 51   | 5,1  |
| 80                     | 51   | 5,1  |
| 100                    | 56   | 5,6  |
| 125                    | 71   | 7,1  |
| 150                    | 71   | 7,1  |
| 200                    | 77   | 7,7  |
| 250                    | 82   | 8,2  |
| 300                    | 93   | 9,3  |
| 350                    | 107  | 10,7 |
| 400                    | 120  | 12   |
| 450                    | 122  | 12,2 |
| 500                    | 122  | 12,2 |
| 600                    | 158  | 15,8 |

| Пропускная способность Kv (м³/ч) |       |
|----------------------------------|-------|
| DN                               | Kv    |
| 40                               | 22    |
| 50                               | 44    |
| 65                               | 78    |
| 80                               | 110   |
| 100                              | 241   |
| 125                              | 431   |
| 150                              | 625   |
| 200                              | 1224  |
| 250                              | 2233  |
| 300                              | 3388  |
| 350                              | 4397  |
| 400                              | 6293  |
| 450                              | 8276  |
| 500                              | 11081 |
| 600                              | 17528 |

## Монтаж и эксплуатация

К монтажу и эксплуатации обратного клапана допускаются лица, изучившие настоящую документацию и прошедшие инструктаж по соблюдению правил техники безопасности.

Перед началом монтажа необходимо произвести визуальный осмотр обратного клапана. При обнаружении повреждений, дефектов, полученных в результате неправильной транспортировки или хранения, ввод изделия в эксплуатацию без согласования с продавцом не допускается.

### УСЛОВИЯ МОНТАЖА

Обратный клапан не предназначен для использования в качестве запорной арматуры. Класс герметичности - «АА» по ГОСТ 9544 (ГОСТ 54808).

В большинстве случаев обратный клапан не может работать в условиях сильно и часто пульсирующих потоков, например, сразу за поршневым компрессором.

Не допускается использовать обратный клапан на

рабочие параметры, отличные от указанных в технической документации.

Перед началом эксплуатации трубопровод необходимо прочистить для удаления окалины и грязи.

Соблюсти соосность подводящего и отводящего патрубков трубопровода.

Обратный клапан может устанавливаться на вертикальном, наклонном и на горизонтальном участках трубопровода, согласно указаниям о разрешенных и запрещенных положениях в установке. Не рекомендуется установка на вертикальном и наклонном участке трубопровода при направлении потока «сверху-вниз».

Клапан устанавливается на трубопровод так, чтобы стрелка на его корпусе совпадала с направлением движения среды, и, для обеспечения равномерного износа при эксплуатации, не ближе 3-5 диаметров до или после сужения трубопровода (рис. 1).

Предпочтительное монтажное положение на наклонном или вертикальном трубопроводе при направлении потока «снизу-вверх».

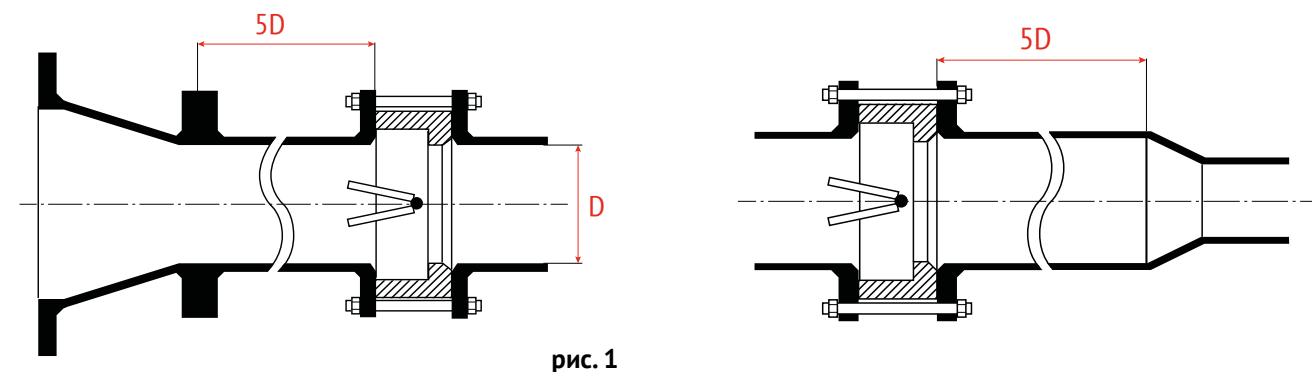


рис. 1

правильно



неправильно



рис. 2

При монтаже на горизонтальном участке трубопровода шток клапана должен быть расположен вертикально (рис. 2).

Минимальное расстояние при установке должно соответствовать расстоянию между обратным клапаном и другими элементами трубопровода в следующем соотношении (рис. 3):

- 6 диаметров до клапана
- 2 диаметра после клапана.

Установка клапана сразу за изгибом трубопровода не рекомендуется. Турбулентный поток может привести к быстрому износу створок, в результате чего сокращается срок службы клапана и способствует скорейшему его выходу из строя.

Обеспечить достаточное пространство вокруг обратного клапана для возможности его дальнейшего технического обслуживания.

Перед монтажом необходимо тщательно очистить уплотнительные поверхности обратного клапана и соединительных фланцев.

Затяжку крепежных болтов необходимо осуществлять равномерно «крест-на-крест».

После запуска системы убедитесь в отсутствии протечек в местах присоединения.

**УСЛОВИЯ ЭКСПЛУАТАЦИИ**

Двустворчатые обратные клапаны не требуют постоянного ухода.

Периодически осматривайте клапан на предмет протечки среды.

Проверку клапана можно провести при замене трубопроводов.

**ВНИМАНИЕ!**

Не прикасайтесь к работающему изделию в связи с тем, что возможен нагрев поверхностей.

Перед началом технического обслуживания или демонтажа убедитесь, что изделие не находится под давлением и не имеет высокую температуру.

Не удаляйте с изделия ярлык с маркировкой и серийным номером (при его наличии).

Необходимо регулярно проверять Двустворчатые обратные клапаны на наличие протечек, особенно применимо для клапанов, которые работают не постоянно.

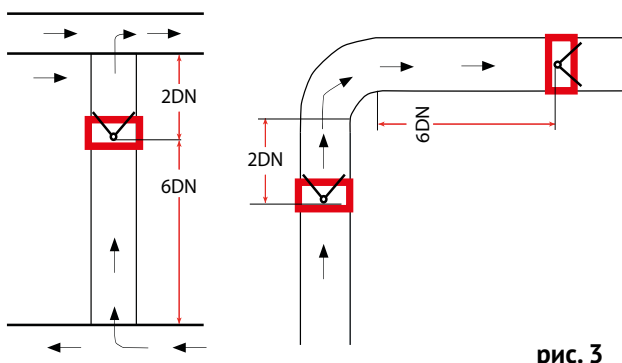


рис. 3



## Клапан обратный тарельчатый из нержавеющей стали



### Назначение и область применения

Обратные клапаны применяются для предотвращения движения рабочей среды в обратном направлении. Предназначены для установки в системах водоснабжения, теплоснабжения, пожаротушения, холодоснабжения и других системах, где применяются обратные клапаны такой конструкции.

#### Рабочие параметры

|                            |   |
|----------------------------|---|
| Номинальный диаметр, мм:   | DN 15-200   |
| Номинальное давление, бар: | PN 40   |
| Температурный диапазон:    | -40...+ 300°C   |
| Климатическое исполнение:  | OM 1; 1.1; 2; 2.1; 3; 5; 5.1; 4; 3.1; 4.1; 4.2 по ГОСТ 15150-69                             |
| Стандарт ответных фланцев: | EN 1092, DIN 2501, ГОСТ 33259-2015, PN40/25/16  |
| Строительная длина:        | EN558-1 Series 49 (DIN 3202-3, Series K 4)  |
| Класс герметичности:       | «B» по EN-12266-1, «B» по ГОСТ 9544 (ГОСТ54808)   |
| Гидравлические испытания:  | Герметичность 1,1xPN, ГОСТ 9544-2015, прочность корпуса 1,5xPN по EN 12266, ГОСТ 33257-2015 |

#### Обозначение

| Арт. | Номин. диаметр, мм | Номин. давление, бар | Материал корпуса | Тип присоединения | Конструкция   |
|------|--------------------|----------------------|------------------|-------------------|---------------|
| 404  | 15-200             | 40                   | нерж. сталь CF8M | межфланцевое      | односторонняя |

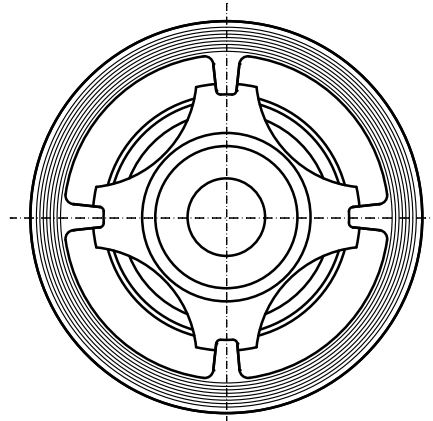
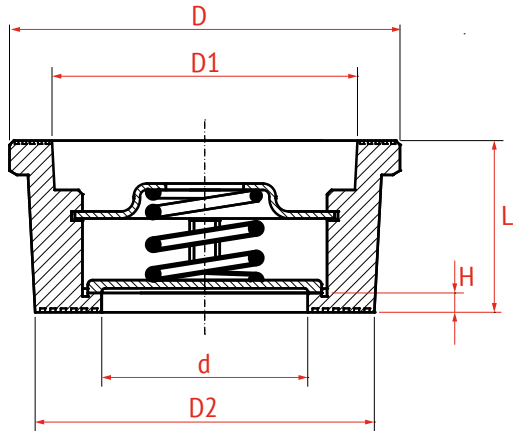
#### Спецификация материалов

| № | Наименование   | Материал                   |
|---|----------------|----------------------------|
| 1 | корпус         | нержавеющая сталь CF8M     |
| 2 | задняя крышка  | нержавеющая сталь AISI 316 |
| 3 | пружина        | нержавеющая сталь AISI 316 |
| 4 | диск (тарелка) | нержавеющая сталь CF8M     |

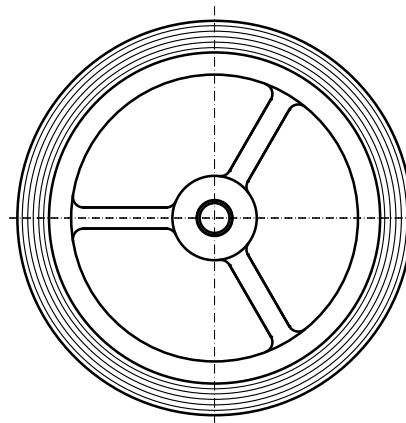
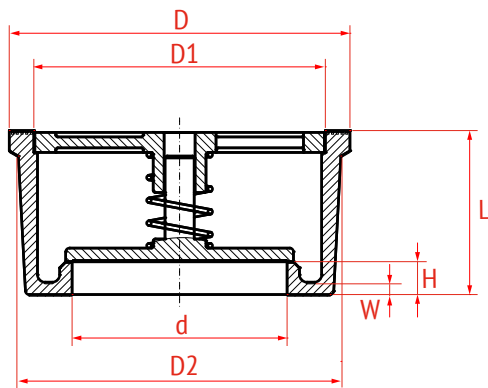


Технические характеристики

DN 15-100 мм



DN 125-200 мм



| DN  |        | PN  | d   | D   | D1   | D2  | L   | H   | W   | Мин. давление открытия | Вес  |
|-----|--------|-----|-----|-----|------|-----|-----|-----|-----|------------------------|------|
| мм  | дюйм   | бар | мм  | мм  | мм   | мм  | мм  | мм  | мм  | мбар                   | кг   |
| 15  | 1/2"   | 40  | 15  | 39  | 28,5 | 32  | 16  | 3   | -   | 23                     | 0,09 |
| 20  | 3/4"   | 40  | 20  | 46  | 36,2 | 40  | 19  | 3   | -   | 23                     | 0,12 |
| 25  | 1"     | 40  | 25  | 54  | 43,3 | 46  | 21  | 3   | -   | 23                     | 0,16 |
| 32  | 1 1/4" | 40  | 32  | 70  | 56   | 60  | 27  | 3,5 | -   | 24                     | 0,31 |
| 40  | 1 1/2" | 40  | 40  | 83  | 68,5 | 72  | 31  | 3,5 | -   | 25                     | 0,43 |
| 50  | 2"     | 40  | 49  | 96  | 80,5 | 84  | 40  | 4   | -   | 25                     | 0,78 |
| 65  | 2 1/2" | 40  | 62  | 115 | 99   | 103 | 46  | 5   | -   | 26                     | 1,03 |
| 80  | 3"     | 40  | 75  | 135 | 117  | 123 | 50  | 5   | -   | 26                     | 1,54 |
| 100 | 4"     | 40  | 85  | 153 | 135  | 140 | 60  | 6   | -   | 27                     | 2,25 |
| 125 | 5"     | 40  | 118 | 187 | 160  | 177 | 90  | 18  | 6,8 | 36                     | 5,5  |
| 150 | 6"     | 40  | 140 | 217 | 187  | 205 | 106 | 23  | 7,2 | 36                     | 8,3  |
| 200 | 8"     | 40  | 185 | 274 | 240  | 261 | 140 | 32  | 8   | 40                     | 16,1 |

Значения коэффициента пропускной способности

Коэффициент Kv (м<sup>3</sup>/ч) - представляет собой объемный расход воды с плотностью 1000 кг/м<sup>3</sup>, проходящий через клапан при перепаде давления равном 1 бар.

| DN | 15  | 20  | 25 | 32   | 40   | 50   | 65 | 80    | 100   | 125 | 150 | 200 |
|----|-----|-----|----|------|------|------|----|-------|-------|-----|-----|-----|
| Kv | 4,4 | 6,8 | 10 | 18,1 | 27,4 | 44,8 | 75 | 109,1 | 152,3 | 193 | 357 | 423 |

**Монтаж и эксплуатация**

К монтажу и эксплуатации обратного клапана допускаются лица, изучившие настоящую документацию и прошедшие инструктаж по соблюдению правил техники безопасности.

Перед началом монтажа необходимо произвести визуальный осмотр обратного клапана. При обнаружении повреждений, дефектов, полученных в результате неправильной транспортировки или хранения, ввод изделия в эксплуатацию без согласования с продавцом не допускается.

**УСЛОВИЯ МОНТАЖА**

Обратный клапан не предназначен для использования в качестве запорной арматуры. Класс герметичности – «В» по ГОСТ 9544 (ГОСТ 54808).

В большинстве случаев обратный клапан не может работать в условиях сильно и часто пульсирующих потоков, например, сразу за поршневым компрессором.

Не допускается использовать обратный клапан на рабочие параметры, отличные от указанных в технической документации.

Перед началом эксплуатации трубопровод необходимо прочистить для удаления окалины и грязи.

Соблюдите соосность подводящего и отводящего патрубков трубопровода.

Обратный клапан может устанавливаться на вертикальном, наклонном и на горизонтальном участках трубопровода, согласно указаниям о разрешенных и запрещенных положениях в установке. Не рекомендуется установка на вертикальном и наклонном участке трубопровода при направлении потока «сверху-вниз».

**ВНИМАНИЕ!**

Клапан устанавливается на трубопровод так, чтобы стрелка на его корпусе совпала с направлением движения среды и, для обеспечения равномерного износа при эксплуатации, не ближе 3-5 диаметров до или после сужения трубопровода (рис.1).

**ВНИМАНИЕ!**

Предпочтительное монтажное положение на наклонном или вертикальном трубопроводе при направлении движения воды «снизу-вверх».

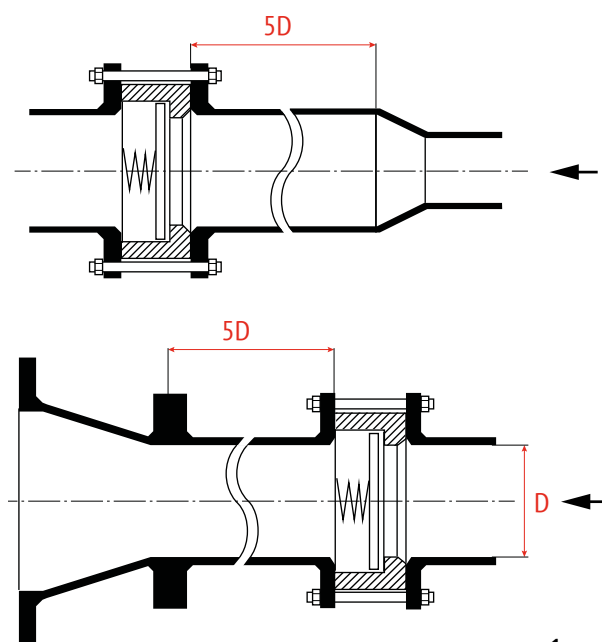


рис. 1

Минимальное расстояние при установке должно соответствовать расстоянию между обратным клапаном и другими элементами трубопровода в следующем соотношении (рис. 2):

- 6 диаметров до клапана
- 2 диаметра после клапана.

**ВНИМАНИЕ!**

Установка клапана сразу за изгибом трубопровода не рекомендуется. Турбулентный поток может привести к быстрому износу пружины, в результате чего сокращается срок службы клапана и способствует скорейшему его выходу из строя.

Обеспечить достаточное пространство вокруг обратного клапана для возможности его дальнейшего технического обслуживания. Перед монтажом необходимо тщательно очистить уплотнительные поверхности обратного клапана и присоединительных фланцев. Затяжку крепежных болтов необходимо осуществлять равномерно «крест-на-крест».

После запуска системы убедитесь в отсутствии протечек в местах присоединения.

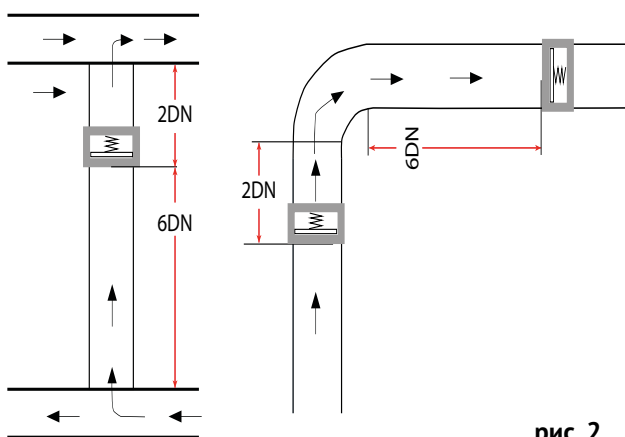


рис. 2

### Условия эксплуатации

Тарельчатые обратные клапаны не требуют постоянного ухода. Периодически осматривайте клапан на предмет протечки среды. Проверку клапана можно провести при замене трубопроводов.

### ВНИМАНИЕ!

Не прикасайтесь к работающему изделию в связи с тем, что возможен нагрев поверхностей!

Перед началом технического обслуживания или демонтажа убедитесь, что изделие не находится под давлением и не имеет высокую температуру.

Не удаляйте с изделия ярлык с маркировкой и серийным номером (при его наличии).

Необходимо регулярно проверять обратные клапаны на наличие протечек, особенно применимо для клапанов, которые работают не постоянно.

### Техническое обслуживание и ремонт

При обслуживании клапана во время эксплуатации необходимо соблюдать следующие условия:

- производить обслуживание при наличии давления рабочей среды в трубопроводе не допускается;
- производить периодические осмотры и техническое освидетельствование в сроки, установленные правилами и нормами организации, эксплуатирующей трубопровод, но не реже одного раза в год;
- при осмотре проверить общее состояние клапана, состояние крепежных соединений, герметичность уплотнения и прокладок соединений.

Этот тип клапана не требует технического вмешательства. Открытие и закрытие происходит автоматически в зависимости от давления и направления потока. Однако регулярные проверки могут увеличить срок службы клапана:

- держите клапан в положение «полностью закрыт»;
- проверьте все крепления и резьбовые соединения на наличие признаков ослабления или окисления;
- осмотрите клапан и трубопровод вокруг на наличие протечек.

Если при полностью закрытом клапане жидкость продолжает течь через него с большим расходом, чем заявленный класс герметичности, то вероятно это связано с повреждением уплотнительной поверхности и/или повреждения или чрезмерного износа пружины после многократных циклов работы.

В обоих случаях необходимо будет разобрать клапан для ремонта. В этом случае компания РАШВОРК предлагает запасные пружины для дальнейшей замены. Однако может быть случай (например, в труднодоступных местах), где целесообразней будет заменить клапан целиком.



# Клапан обратный шаровой чугунный фланцевый

## Назначение и область применения

Шаровые обратные клапаны применяются для предотвращения обратного потока транспортируемой среды. Клапаны предназначены для установки в системах водоотведения, КНС, очистных сооружениях, сетях канализации.



### Рабочие параметры

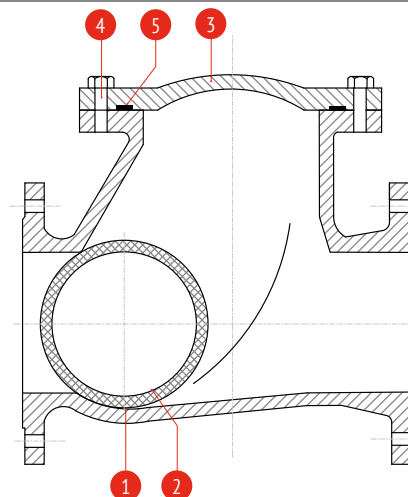
|                            |  |
|----------------------------|--|
| Номинальный диаметр, мм:   | DN 40 - 400  |
| Номинальное давление, бар: | PN 10/ 16  |
| Температурный диапазон:    | -10...+ 80°C   |
| Покрытие:                  | Антикоррозионное эпоксидное покрытие, толщина не менее 250 мкм |
| Климатическое исполнение;  | УХЛ 3.1, 4, 4.1, 4.2, 5 по ГОСТ 15150-69                       |
| Стандарты:                 | ГОСТ 33423-2015, ТУ 372240-003-81484267-2016                   |
| Класс герметичности :      | «АА» по ГОСТ 9544 (ГОСТ 54808)                                 |

### Обозначение

| Артикул | DN, мм | PN, бар | Материал                 |              |                              |
|---------|--------|---------|--------------------------|--------------|------------------------------|
|         |        |         | корпус                   | шар          |                              |
|         |        |         | DN 40-150                | DN 200-400   |                              |
| 405     | 40-400 | 16      | чугун GJS-400-15 (GGG40) | алюминий+NBR | чугун GJS-400-15 (GGG40)+NBR |
| 406     | 40-400 | 10      |                          |              |                              |

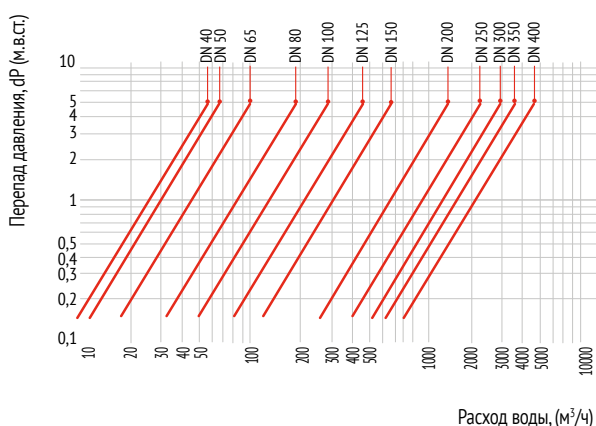
### Спецификация материалов

| № | Наименование     | Кол-во | Материал  |
|---|------------------|--------|---|
| 1 | корпус           | 1      | чугун GJS-400-15 (GGG40)  |
| 2 | шар              | 1      | алюминий +NBR (DN 40-150)<br>чугун GJS-400-15 (GGG40) +NBR (DN 200-400)/ (EPDM опция) |
| 3 | крышка корпуса   | 1      | чугун GJS-400-15 (GGG40)  |
| 4 | болт             | 2/4    | нерж. сталь AISI316   |
| 5 | прокладка крышки | 1      | NBR   |

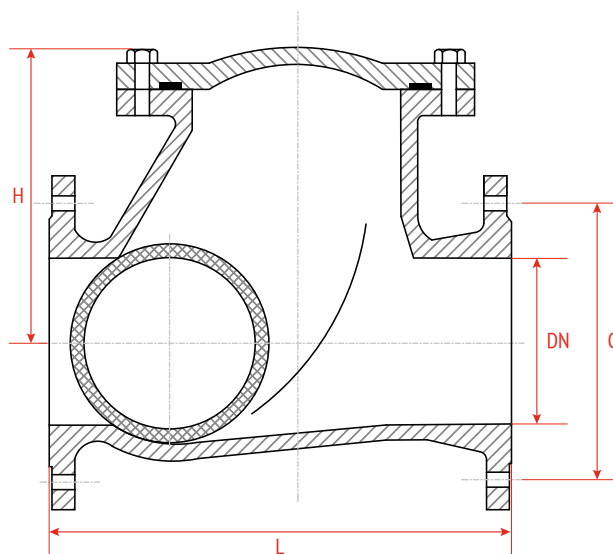


| Технические характеристики |       |     |     |     |     |     |      |      |       |       |     |     |
|----------------------------|-------|-----|-----|-----|-----|-----|------|------|-------|-------|-----|-----|
| DN                         | 40    | 50  | 65  | 80  | 100 | 125 | 150  | 200  | 250   | 300   | 350 | 400 |
| L                          | 180   | 200 | 240 | 260 | 300 | 350 | 400  | 500  | 600   | 700   | 800 | 900 |
| H                          | 98    | 106 | 129 | 146 | 194 | 207 | 240  | 322  | 388   | 458   | 610 | 705 |
| C                          | PN 10 | 110 | 125 | 145 | 160 | 180 | 210  | 240  | 295   | 350   | 400 | 460 |
|                            | PN 16 |     |     |     |     |     |      |      |       | 355   | 410 | 470 |
| Вес, кг                    | 6,4   | 7,6 | 11  | 15  | 22  | 34  | 47,6 | 85,5 | 137,2 | 200,8 | 270 | 340 |

**Перепад давления на обратном клапане при горизонтальной установке на чистой воде\***



\*все значения носят ориентировочный характер



| Минимальное давление открытия/закрытия     |   |
|--|---|
| Параметр                                   | Значение  |
| герметичное закрытие при перепаде давления | 0,5-0,8 бар   |
| открытие при перепаде давления             | начало открытия при макс 0,05 бар полное открытие при макс 0,5 бар, что соответствует скорости потока в 1-1,5 м/с |

**Монтаж и эксплуатация**

К монтажу и эксплуатации обратного клапана допускаются лица, изучившие настоящую документацию и прошедшие инструктаж по соблюдению правил техники безопасности.

Перед началом монтажа необходимо произвести осмотр изделия. При обнаружении повреждений, дефектов, полученных в результате неправильной транспортировки или хранения, ввод изделия в эксплуатацию без согласования с продавцом не допускается.

**УСЛОВИЯ МОНТАЖА**

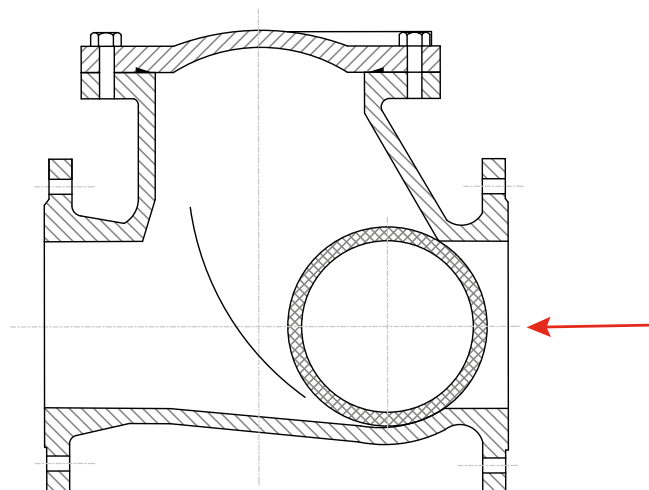
Перед началом монтажа необходимо принять во внимание возможное наличие в системе опасных жидкостей, а также высокие температуры для указанных сред.

Перед началом монтажа примите во внимание опасности места проведения работ (таких как пожаро- и взрывоопасность, опасные газы, высокие температуры, высокий (сверх установленных норм) уровень шума, движущиеся в непосредственной близости машины и механизмы и т. д. Убедитесь, что система не нагружена и рабочее давление не подается в зону работ. Необходимо учесть время остывания системы до/ после работ.

При ремонтных и профилактических работах использовать только оригинальные запчасти.

Перед установкой необходимо удалить пластиковые заглушки.

Обратный клапан не предназначен для использования в качестве запорной арматуры. Класс герметичности - AA по ГОСТ9544 (ГОСТ 54808).



**ИНЫЕ ПОЛОЖЕНИЯ КЛАПАНА ЗАПРЕЩЕНЫ!**

Стрелка указывает направление потока. Допустимое положение на горизонтальном трубопроводе.

Не допускается использовать шаровой обратный клапан РАШВОРК на рабочие параметры, отличные от указанных в технической документации.

Перед началом эксплуатации трубопровод необходимо прочистить для удаления окалины и грязи.

Важно! Соблюсти соосность подводящего и отводящего патрубков трубопровода.

Клапан устанавливается на трубопровод так, чтобы стрелка на его корпусе совпала с направлением движения среды.

Установка обратного клапана должна происходить не ближе 3-5 диаметров до или после сужения / поворота трубы / после выходного патрубка насоса.

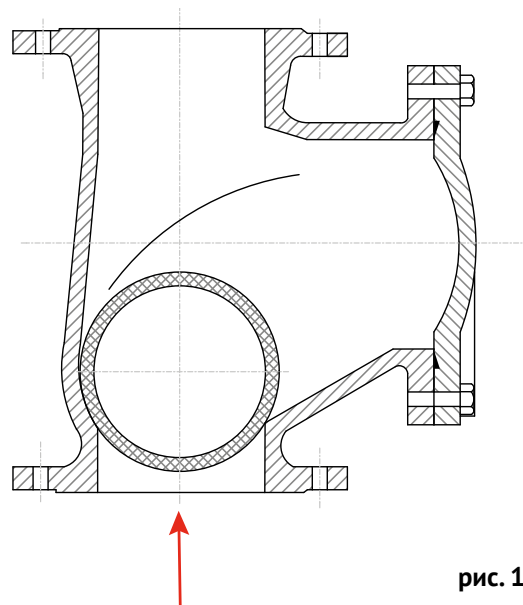
Клапан может устанавливаться как на вертикальном, так и на горизонтальном участке трубопровода согласно разрешенных положений (см. рис.1).

Обеспечить достаточное пространство вокруг обратного клапана для возможности его дальнейшего технического обслуживания.

Перед монтажом необходимо тщательно очистить уплотнительные поверхности обратного клапана и присоединительных фланцев.

Затяжку крепежных болтов необходимо осуществлять равномерно «крест-на-крест».

После запуска системы убедитесь в отсутствии протечек в местах присоединения.



**рис. 1**

Стрелка указывает направление потока. Допустимое положение на вертикальном трубопроводе.

**УСЛОВИЯ ЭКСПЛУАТАЦИИ**

Шаровые обратные клапаны не требуют постоянного ухода.

Необходимо периодически осматривать шаровые обратные клапаны на предмет протечки среды.

Проверку обратных шаровых клапанов можно проводить при замене трубопровода.

**ВНИМАНИЕ!**

Не прикасайтесь к работающему обратному клапану из-за возможного нагрева поверхности корпуса.

Перед началом технического обслуживания или демонтажа важно убедиться, что клапан не находится под давлением и не нагрет рабочей средой.

Важно не удалять с обратного клапана ярлык с маркировкой и серийным номером (при его наличии).

Необходимо регулярно проверять шаровые обратные клапаны на наличие протечек, особенно применимо для клапанов, которые работают не постоянно.

# Клапан обратный подъемный фланцевый

## Назначение и область применения

Клапаны обратные подъемные служат для защиты трубопровода и установленного оборудования от обратного потока рабочей среды. Применяются в системах теплоснабжения, холодоснабжения и пароконденсатных линиях.

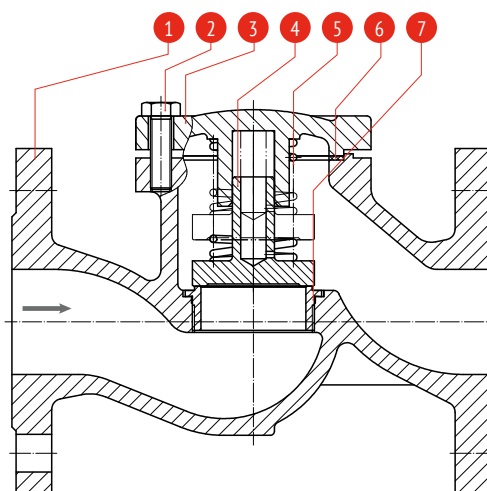


| Рабочие параметры                  |  |
|------------------------------------|--|
| Номинальный диаметр:               | DN15 - 200   |
| Номинальное давление:              | PN16   |
| Рабочая среда:                     | вода, сжатый воздух, растворы этилен- и пропиленгликоля до 50%, пар, масло |
| Температура рабочей среды:         | - 10°C ...+ 250°C  |
| Класс герметичности:               | «D» по ГОСТ9544 (54808)  |
| Присоединительные размеры фланцев: | по ГОСТ 33259-2015   |
| Климатическое исполнение:          | УХЛ 3.1, 4, 4.1, 4.2 по ГОСТ 15150-69                                      |
| Строительная длина:                | EN 558-1 series 1  |
| Стандарты:                         | ТУ 372240-003-81484267-2016  |

| Обозначение |                         |                           |                      |
|-------------|-------------------------|---------------------------|----------------------|
| Артикул     | Номинальный диаметр, мм | Номинальное давление, бар | Материал корпуса     |
| 487         | 15-200                  | 16                        | чугун GJL-250 (GG25) |

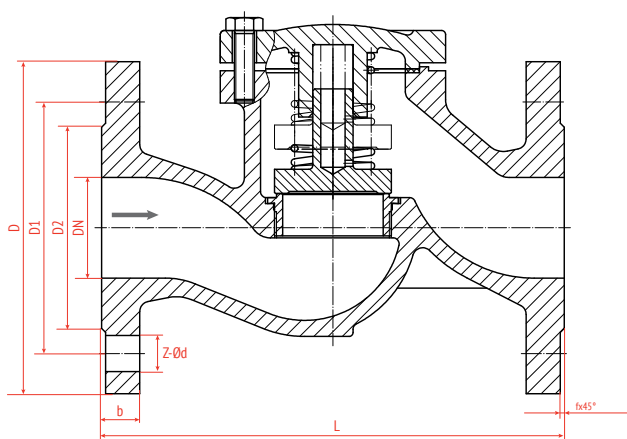
## Спецификация материалов

| № | Наименование     | Материал                      |
|---|------------------|-------------------------------|
| 1 | корпус           | чугун GJL-250 (GG25)          |
| 2 | болт             | угл. сталь Ст. 35 (оц.)       |
| 3 | крышка           | чугун GJL-250 (GG25)          |
| 4 | запорный клапан  | нерж. сталь X20Cr13 (AISI420) |
| 5 | пружина          | нерж. сталь AISI304           |
| 6 | прокладка крышки | графит                        |
| 7 | уплотнение       | нерж.сталь X20Cr13 (AISI420)  |



Технические характеристики

| DN, мм | L   | D   | D1  | D2  | b-f  | ZxØd  | Kv, м³/ч | Вес, кг |
|--------|-----|-----|-----|-----|------|-------|----------|---------|
| 15     | 130 | 95  | 65  | 46  | 14-2 | 4xØ14 | 5,5      | 2,30    |
| 20     | 150 | 105 | 75  | 56  | 16-2 | 4xØ14 | 7,5      | 2,97    |
| 25     | 160 | 115 | 85  | 65  | 16-2 | 4xØ14 | 11,5     | 3,84    |
| 32     | 180 | 140 | 100 | 76  | 18-2 | 4xØ19 | 17,5     | 6,51    |
| 40     | 200 | 150 | 110 | 84  | 18-2 | 4xØ19 | 27,5     | 7,70    |
| 50     | 230 | 165 | 125 | 99  | 20-2 | 4xØ19 | 46,0     | 12,16   |
| 65     | 290 | 185 | 145 | 118 | 20-2 | 4xØ19 | 77,0     | 17,38   |
| 80     | 310 | 200 | 160 | 132 | 22-2 | 8xØ19 | 105,0    | 23,25   |
| 100    | 350 | 220 | 180 | 156 | 24-2 | 8xØ19 | 165,0    | 58,31   |
| 125    | 400 | 250 | 210 | 184 | 26-2 | 8xØ19 | 248,0    | 39,20   |
| 150    | 480 | 285 | 240 | 211 | 26-2 | 8xØ23 | 385,0    | 68,27   |
| 200    | 600 | 340 | 295 | 266 | 30-2 | 4xØ14 | 660,0    | 108,20  |



Зависимость «Давление - Температура»

| T, °C   | -10 | 120 | 150  | 180  | 200  | 230  | 250  |
|---------|-----|-----|------|------|------|------|------|
| PN, МПа | 1,6 | 1,6 | 1,44 | 1,34 | 1,28 | 1,18 | 1,12 |

## Монтаж и эксплуатация

Перед монтажом клапана необходимо проверить отсутствие возможных повреждений, полученных во время транспортировки и хранения.

**ВНИМАНИЕ.** Перед монтажом необходимо проверить соосность и параллельность ответных фланцев, приваренных к трубопроводу. Это необходимо для предотвращения возникновения механических напряжений на клапане. Для уменьшения термической расширяемости трубопровода необходимо применять компенсаторы.

**ВНИМАНИЕ.** Монтаж необходимо осуществлять так, чтобы направление стрелки на корпусе совпадало с направлением потока рабочей среды на трубопроводе.

Обратные клапаны с исполнением внутреннего клапана без пружины устанавливаются только на горизонтальном трубопроводе крышкой вверх.

Обратные клапаны с исполнением внутреннего клапана с пружиной устанавливаются на горизонтальном трубопроводе (крышкой вверх) и на вертикальном трубопроводе.

Перед запуском системы, трубопровод необходимо промыть водой для удаления всех элементов, которые могут повредить клапан.

Установка фильтра перед клапаном увеличивает срок его службы

## Техническое обслуживание и ремонт

Во время запуска системы необходимо следить за отсутствием скачков температуры и давления.

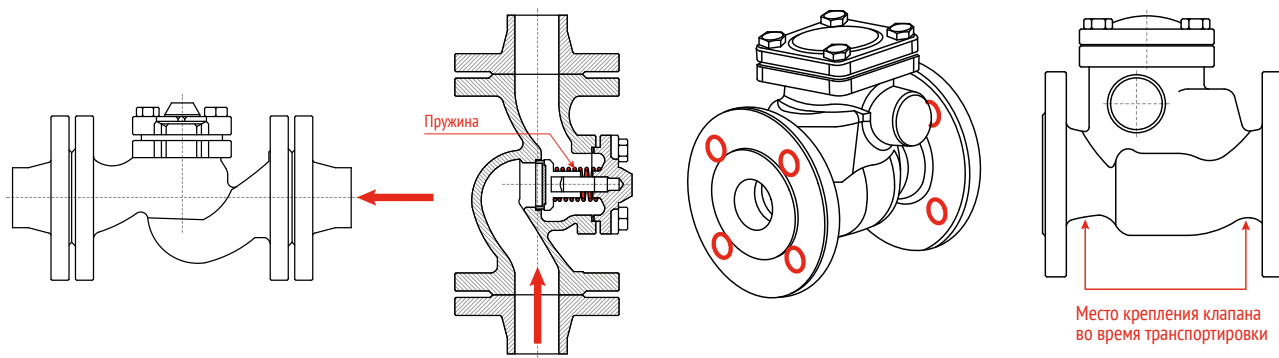
Клапаны работают автоматически и не требуют технического обслуживания в процессе эксплуатации.

Для правильной работы клапана необходимо проводить его проверку. График проверок устанавливает пользователь, но не реже одного раза в месяц.

Все работы, связанные с обслуживанием и ремонтом должны производить специалисты, используя оригинальные детали и инструменты.

**Перед выполнением любых работ нужно:**

- проверить закрытие среды в трубопроводе;
- уменьшить давление до нуля, а температуру до комнатной;



- использовать необходимые предохранительные средства;
- после демонтажа клапана с трубопровода обязательно нужно поменять прокладку;
- всегда после снятия крышки клапана нужно очищать место под прокладку. Устанавливать новую прокладку нужно из того же материала.

**ВНИМАНИЕ.** Необходимо внимательно и осторожно обращаться с прокладкой между корпусом и крышкой. Находящийся в ней пояс из нержавеющей стали может привести к травме.

**ВНИМАНИЕ.** Запрещено прикреплять приспособления для подъема и перемещения клапана к отверстиям во фланцах.

**ВНИМАНИЕ.** При повторном монтаже клапана обязательно нужно его проверить на плотность закрытия всех элементов.

Проверку производить водой под давлением 1,5 x номинальное давление клапана. Во время проверки клапана на прочность закрытия допускается протечка согласно, норме EN 12266-1:

- а) для арматуры с мягким уплотнением – отсутствие видимой протечки
- б) для арматуры с закрытием металл/металл -  $2\text{мм}^3/\text{с} \times \text{DN}$ .

## Транспортировка и хранение

При транспортировке изделие должно быть защищено от повреждений.

Изделие должно храниться в незагрязненном помещении и быть защищено от воздействия атмосферных осадков. Клапан не должен подвергаться действию загрязняющих веществ или химикатов.

Транспортировка и хранение должны осуществляться при температуре от  $-10^\circ\text{C}$  до  $+65^\circ\text{C}$ .

# Компенсатор антивибрационный фланцевый

## Назначение и область применения

Компенсаторы применяются для уменьшения вибрации и шума в системе. Предназначены для установки в системах водоснабжения, теплоснабжения, холодоснабжения.



### Рабочие параметры

|                                    |  |
|------------------------------------|--|
| Номинальный диаметр, мм:           | DN 32 - 1200                             |
| Номинальное давление, бар:         | PN 10/ 16                                |
| Присоединительные размеры фланцев: | ГОСТ 33259-2015                          |
| Климатическое исполнение:          | УХЛ 3.1, 4, 4.1, 4.2, 5 по ГОСТ 15150-69 |
| Стандарты:                         | ТУ 372240-007-81484267-2016              |

### Обозначение

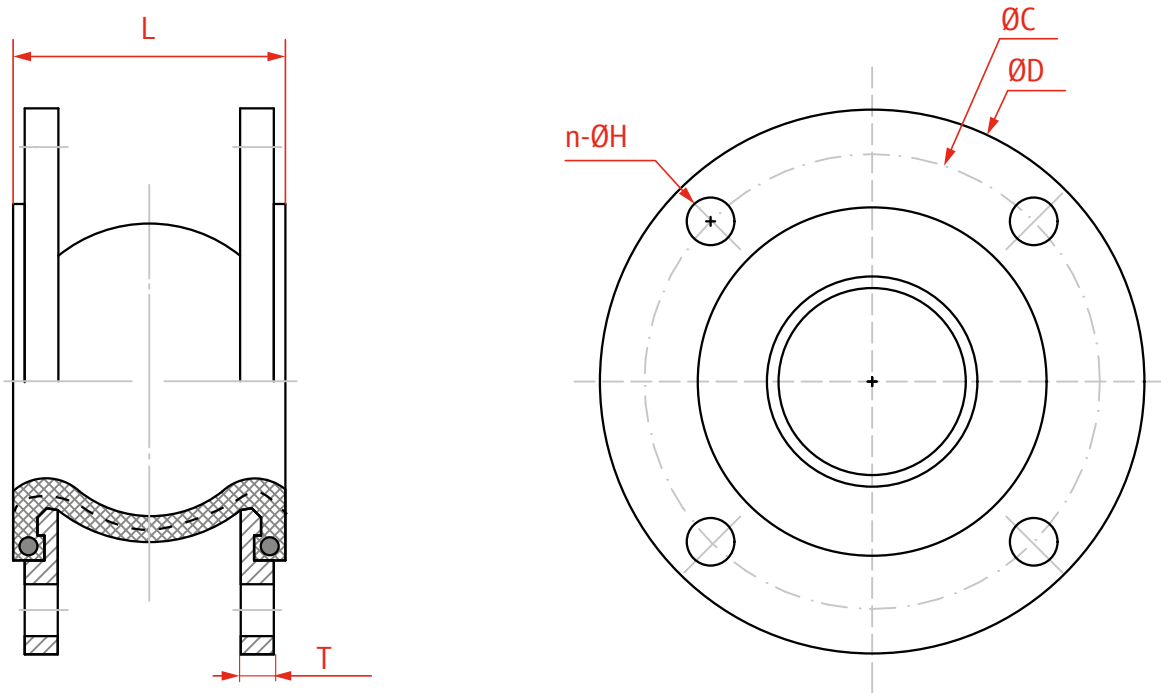
| Артикул | DN, мм  | PN, бар | Материал корда | Температура рабочая | Температура максимальная (кратковременная) | Исполнение |
|---------|---------|---------|----------------|---------------------|--|------------|
| 500     | 32-1200 | 10      | EPDM+Nylon     | -10...+95°C         | -20...+110°C                               | фланцевое  |
| 501     | 32-600  | 16      | EPDM+Nylon     | -10...+95°C         | -20...+110°C                               | фланцевое  |

### Спецификация материалов

| № | Наименование    | Материал                  |
|---|-----------------|---------------------------|
| 1 | фланец          | оцинк. углеродистая сталь |
| 2 | армирующий корд | углеродистая сталь        |
| 3 | корпус          | EPDM                      |
| 4 | наполнитель     | нейлоновый корд           |



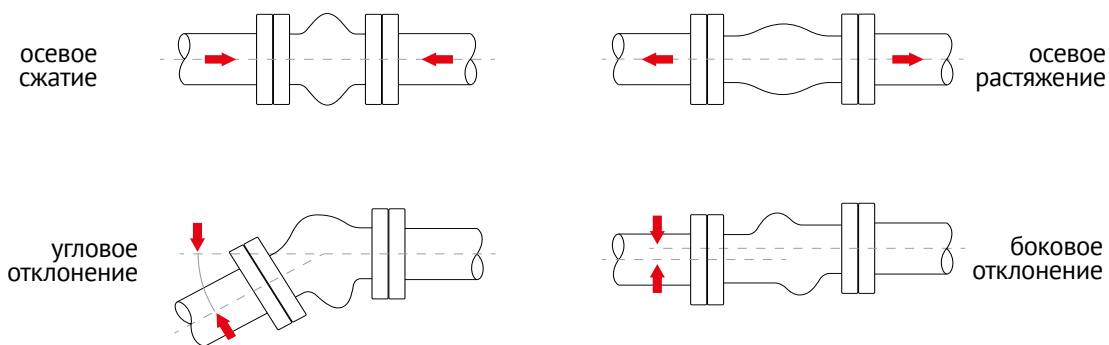
## Технические характеристики



| DN   | D     |       | C     |       | L     |       | T     |       | n-ØH  |       | Вес, кг |       |
|------|-------|-------|-------|-------|-------|-------|-------|-------|-------|-------|---------|-------|
|      | PN 10 | PN 16 | PN 10 | PN 16 | PN 10 | PN 16 | PN 10 | PN 16 | PN 10 | PN 16 | PN 10   | PN 16 |
| 32   | 140   |       | 100   |       | 95    |       | 15    |       | 4-18  |       | 2,9     | 2,9   |
| 40   | 150   |       | 110   |       | 95    |       | 15    |       | 4-18  |       | 3,6     | 3,6   |
| 50   | 165   |       | 125   |       | 105   |       | 15    |       | 4-18  |       | 4,1     | 4,1   |
| 65   | 185   |       | 145   |       | 115   |       | 15    |       | 4-18  |       | 5,3     | 5,3   |
| 80   | 200   |       | 160   |       | 135   |       | 17    |       | 8-18  |       | 6,3     | 6,3   |
| 100  | 220   |       | 180   |       | 135   |       | 17    |       | 8-18  |       | 7,3     | 7,3   |
| 125  | 250   |       | 210   |       | 165   |       | 19    |       | 8-18  |       | 9,1     | 9,1   |
| 150  | 285   |       | 240   |       | 180   |       | 21    |       | 8-23  |       | 13,2    | 13,2  |
| 200  | 340   |       | 295   |       | 205   |       | 21    |       | 8-23  | 12-23 | 17,5    | 19,7  |
| 250  | 395   | 405   | 350   | 355   | 240   |       | 23    |       | 12-23 | 12-27 | 22,5    | 25    |
| 300  | 445   | 460   | 400   | 410   | 260   |       | 23    | 25    | 12-23 | 12-27 | 29,1    | 30,8  |
| 350  | 505   | 520   | 460   | 470   | 265   |       | 25    | 25    | 16-23 | 16-27 | 40,3    | 41,6  |
| 400  | 565   | 580   | 515   | 525   | 265   |       | 25    | 27    | 16-27 | 16-30 | 44,2    | 46,5  |
| 450  | 615   | 640   | 565   | 585   | 265   |       | 25    | 29    | 20-27 | 20-30 | 56,5    | 58,8  |
| 500  | 670   | 715   | 620   | 650   | 265   |       | 27    | 29    | 20-27 | 20-34 | 61,3    | 62,3  |
| 600  | 780   | 840   | 725   | 770   | 265   |       | 27    | 29    | 20-30 | 20-36 | 67,6    | 73,1  |
| 700  | 895   | -     | 840   | -     | 260   |       | 32    | -     | 24-30 | -     | 136     | -     |
| 800  | 1015  | -     | 950   | -     | 260   |       | 34    | -     | 24-33 | -     | 183     | -     |
| 900  | 1115  | -     | 1050  | -     | 260   |       | 36    | -     | 28-33 | -     | 217     | -     |
| 1000 | 1230  | -     | 1160  | -     | 260   |       | 36    | -     | 28-36 | -     | 286     | -     |
| 1200 | 1455  | -     | 1380  | -     | 260   |       | 36    | -     | 32-39 | -     | 340     | -     |



Диаграмма смещения



Допустимые смещения в рабочем режиме (не являются допустимыми смещениями при монтаже)

PN 10 DN 32-1200

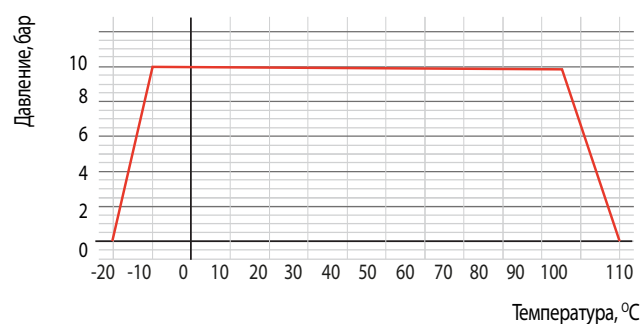
| DN       | Осевое сжатие, мм | Осевое растяжение, мм | Угловое отклонение, град. | Боковое отклонение, мм |
|----------|-------------------|-----------------------|---------------------------|------------------------|
| 32-50    | 10                | 6                     | 15°                       | 10                     |
| 65-80    | 15                | 8                     | 15°                       | 15                     |
| 100-200  | 20                | 12                    | 15°                       | 20                     |
| 250-600  | 30                | 14                    | 15°                       | 30                     |
| 700      | 30                | 14                    | 8°                        | 25                     |
| 800-1000 | 18                | 12                    | 6°                        | 22                     |
| 1200     | 18                | 12                    | 5°                        | 22                     |

PN 16 DN 32-600

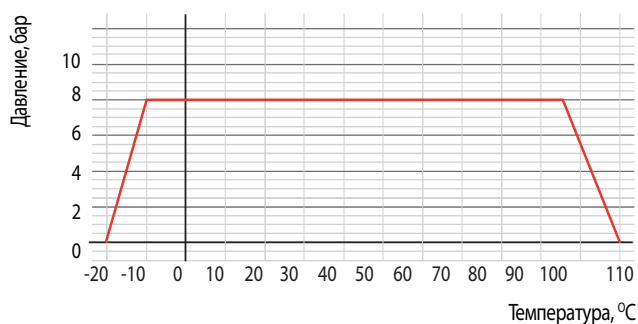
| DN      | Осевое сжатие, мм | Осевое растяжение, мм | Угловое отклонение, град. | Боковое отклонение, мм |
|---------|-------------------|-----------------------|---------------------------|------------------------|
| 32-50   | 8                 | 3                     | 5°                        | 4                      |
| 65-80   | 12                | 5                     | 5°                        | 5                      |
| 100-200 | 18                | 6                     | 5°                        | 6                      |
| 250-600 | 25                | 8                     | 5°                        | 10                     |

Графики зависимости рабочего давления и температуры

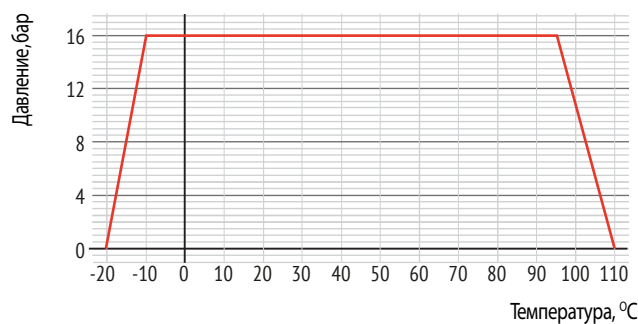
PN 10 DN 32-600



PN 10 DN 700-1200



PN 16 DN 32-600



## Монтаж и эксплуатация

При установке виброкомпенсаторов необходимо строго соблюдать параметры, указанные в техническом каталоге и инструкции по монтажу и эксплуатации, при необходимости или в качестве страховки, применять контрольные (ограничительные) стержни. Перед применением проверить целостность упаковки компенсатора, убедиться в отсутствии повреждений корпуса компенсатора, поврежденные компенсаторы не должны устанавливаться. Компенсаторы должны быть расположены в трубах таким образом, чтобы можно было легко проводить регулярное техническое обслуживание и любую необходимую замену.

**ВАЖНО!** Необходимо обеспечить, чтобы компенсаторы не соприкоснулись с любыми близко расположенными элементами трубопровода, особенно метизные изделия. Компенсаторы не должны подвергаться сильному внешнему тепловому воздействию (более +65°C) и ультрафиолетовому излучению.

**ВАЖНО!** Резиновые компенсаторы служат для поглощения осевых, боковых и угловых перемещений. Для того чтобы компенсатор поглощал осевые или боковые перемещения (расширение или сжатие) трубы, он должен быть расположен между двумя неподвижными опорами. Кроме того, для прокладки/поддержки труб должны быть предусмотрены скользящие опоры.

**ВАЖНО!** При монтаже обеспечить предварительное сжатие компенсатора в пределах 3-5 мм, а также исключить любое растяжение компенсатора!

**ВАЖНО!** Не допустимо скручивание гибкого элемента виброкомпенсатора при монтаже.

**ВАЖНО!** В начале монтажа виброкомпенсатора необходимо отцентрировать подводящий и отводящий трубопроводы. Обеспечить плоскопараллельное расположение ответных фланцев и соосность монтажных отверстий.

**ВАЖНО!** Ни компенсатор, ни контрольные (ограничительные) стержни не предназначены для того, чтобы компенсировать погрешности в установке трубопровода, такие как смещение по центру фланцев.

**ВАЖНО!** Исключить повреждение компенсатора или поверхности присоединительного фланца острыми краями трубы или другими предметами.

**ВАЖНО!** Строго запрещена одновременная работа компенсатора на растяжение и сдвиг. Любые комбинации двух смещений, таких как сжатие/изгиб, сжатие/сдвиг, или растяжение/изгиб, изгиб/смещение минимум вдвое снижают допустимый диапазон перемещения и срок службы компенсатора, а также могут приводить к преждевременному выходу компенсатора из строя.

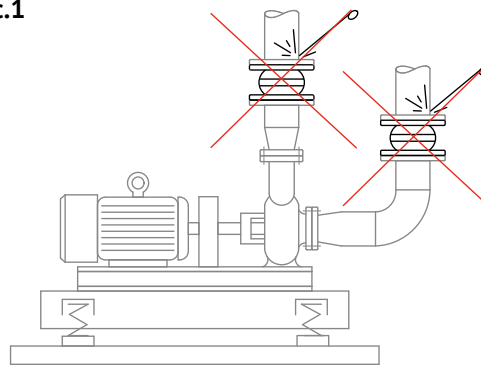
**ВАЖНО!** Не допускается работа виброкомпенсатора на растяжение при установке на входе насоса или при работе под вакуумом (отрицательном приборном давлении).

**ВАЖНО!** При установке виброкомпенсаторов запрещается применять дополнительные уплотнения

в виде эластичных межфланцевых прокладок, в том числе прокладки из паронита, т.к. герметичное соединение обеспечивается резиновым выступом самого виброкомпенсатора. Применение эластичных межфланцевых прокладок, в том числе прокладки из паронита снижает герметичность соединения и приводит к повреждению уплотнительного выступа резинового компенсатора.

**ВАЖНО!** Запрещено проведение сварочных работ в непосредственной близости от резинового корпуса компенсатора без его защиты и демонтажа (рис.1), т.к. сильное тепловое воздействие способно повредить резиновый корпус компенсатора.

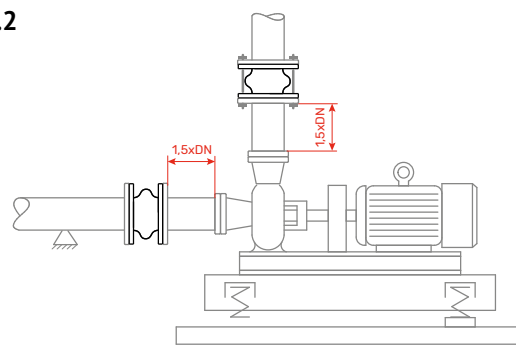
рис.1



**ВАЖНО!** Виброкомпенсатор не рекомендуется устанавливать ближе 1,5 диаметров трубопровода от сужающих устройств, а также патрубков насоса (рис.2). Виброкомпенсаторы могут устанавливаться как в горизонтальном, так и вертикальном пространственном положении.

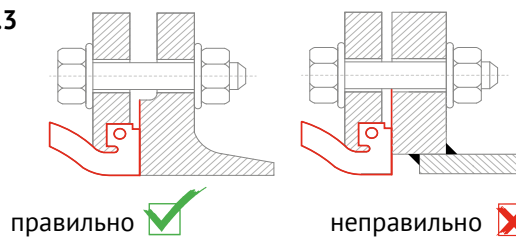
**ВАЖНО!** Не допускается использование виброкомпенсатора в качестве опорной конструкции, установка только после закрепления трубопроводов!

рис.2



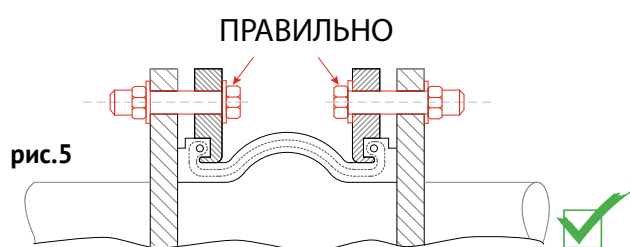
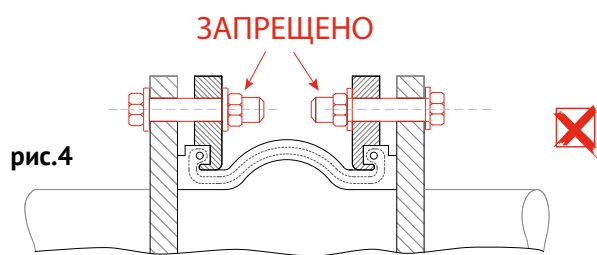
**ВАЖНО!** При монтаже компенсаторов использовать воротниковые ответные фланцы по ГОСТ 33259-2015, тип 11, исполнение В и А, ряд 1 (для DN80 ряд 2), рис. 3.

рис.3



**ВАЖНО!** Запрещено устанавливать компенсатор между плоскими ответными фланцами по ГОСТ 33259-2015, тип 01, т.к. уплотнительный бурт компенсатора не полностью прилегает к выступу ответного фланца (рис.4) и компенсатор может быть поврежден в месте контакта с кромкой ответного фланца. Также запрещено устанавливать с любыми другими типами и исполнениями ответных фланцев, отличными от воротниковых фланцев по ГОСТ 33259-2015, тип 11, исполнение В и А, ряд 1 (для DN80 ряд 2), (рис. 3).

**ВАЖНО!** Категорически не допустим контакт резьбовой части болтов с резиновым корпусом компенсатора при соединении болт-гайка – головка болта на стороне трубопровода /резьбовая часть на стороне резинового корпуса виброкомпенсатора (рис. 4), т.к. острые края резьбовой части болтов могут привести к повреждению резинового корпуса компенсатора. Правильный вариант монтажа компенсатора при соединении болт-гайка – головка болта на стороне компенсатора (рис. 5).



**ВАЖНО!** Запрещено применять для монтажа виброкомпенсаторов сквозную шпильку, т.к. острые края зубьев шпильки будут упираться в резиновый корпус компенсатора, что приведет к его повреждению. Такой монтаж теряет смысл применения виброкомпенсатора, т.к. вибрация от насоса будет передаваться на трубопровод, что может привести к повреждению самого трубопровода, его соединений и установленному на нем оборудованию.

**ВАЖНО!** При монтаже виброкомпенсаторов необходимо контролировать максимально допустимые моменты затяжки болтов. Для выполнения этого пункта необходимо затягивать болты только динамометрическим ключом. Первая затяжка - в один проход крест/накрест («звездочкой»), до затяжки - не более 20% момента от максимального, затем релаксация не менее 30 мин. После запуска системы в эксплуатацию рекомендуется периодически дотягивать болты до моментов, указанных в таблице 1:

#### Моменты затяжки болтов антивибрационных компенсаторов, Нм (Таблица 1)

| DN        | Первая затяжка |      | Вторая затяжка |      | Третья затяжка |      |
|-----------|----------------|------|----------------|------|----------------|------|
|           | PN10           | PN16 | PN10           | PN16 | PN10           | PN16 |
| 32-80     | 10             | 10   | 50             | 50   | 60             | 80   |
| 100-150   | 10             | 10   | 50             | 50   | 80             | 100  |
| 200-300   | 15             | 15   | 50             | 50   | 90             | 100  |
| 350-500   | 15             | 15   | 50             | 50   | 110            | 120  |
| 600       | 15             | 15   | 100            | 100  | 180            | 200  |
| 700       | 15             | -    | 100            | -    | 180            | -    |
| 800-900   | 15             | -    | 100            | -    | 215            | -    |
| 1000-1200 | 15             | -    | 100            | -    | 280            | -    |

**ВАЖНО!** Если при последующей опрессовке появляется течь между ответным фланцем и резиновым буртом компенсатора, то болты следует подтянуть до момента, указанного в таблице 1, указанные значения не превышать иначе уплотнительная поверхность будет повреждена. В крайнем случае можно приложить дополнительное усилие в 3-4% от номинального.

**ВАЖНО!** Не допускается окрашивание гибкого корпуса компенсатора или покрытие его слоем изоляции.

**ВАЖНО!** Запрещено устанавливать компенсаторы на ПНД и полипропиленовые трубопроводы.

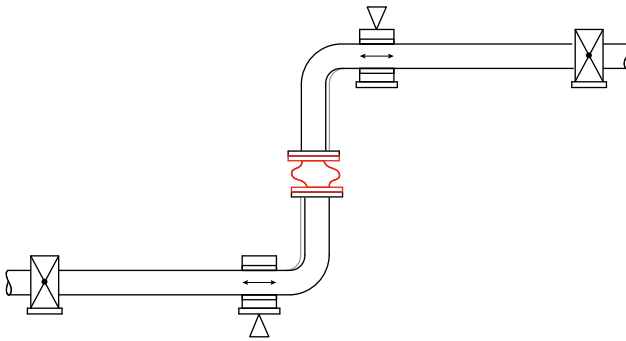
**ВАЖНО!** Запрещена установка антивибрационных компенсаторов встык с межфланцевыми и фланцевыми дисковыми поворотными затворами с торцевыми резиновыми уплотнениями, а также запрещена установка резиновых компенсаторов встык с межфланцевыми обратными клапанами, либо встык с другими виброкомпенсаторами.

#### Примеры основных схем монтажа антивибрационных резиновых компенсаторов

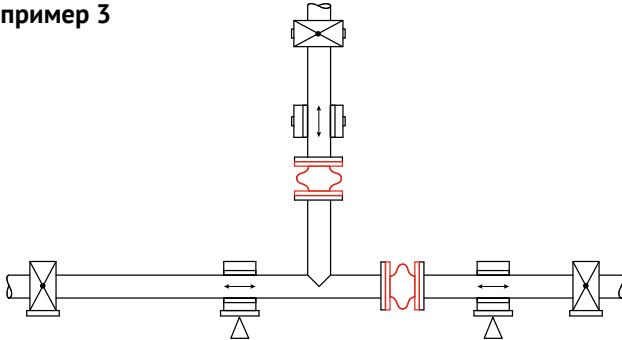
##### пример 1



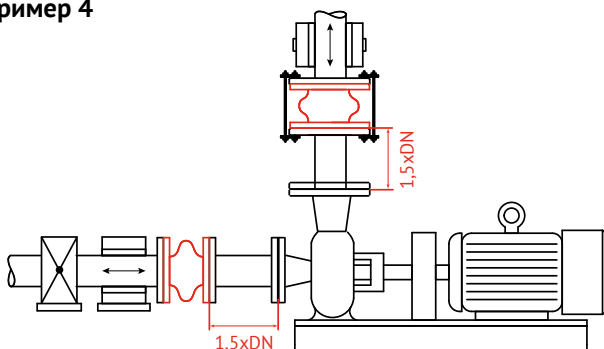
**ПРИМЕР 1:** Компенсация осевого расширения с помощью компенсаторов без контрольных (ограничительных) стержней. Силы реакции компенсатора поглощаются неподвижными опорами.

**пример 2**

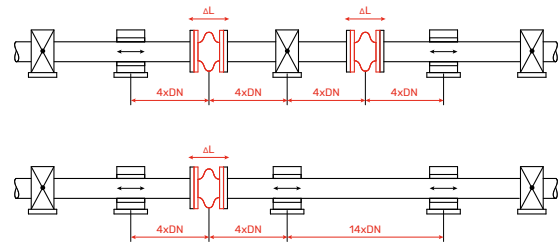
**ПРИМЕР 2:** Компенсация бокового и осевого расширения с помощью компенсатора без контрольных (ограничительных) стержней. Силы реакции компенсатора поглощаются неподвижными и скользящими опорами. Скользящие опоры должны быть жестко закреплены! Регулировочные усилия должны поглощаться неподвижными опорами.

**пример 3**

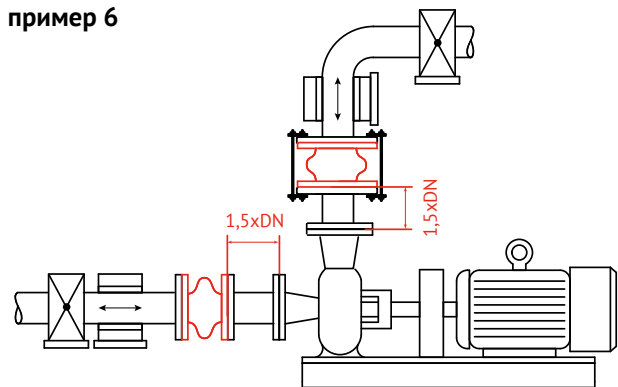
**ПРИМЕР 3:** Компенсация бокового и осевого расширения с помощью компенсаторов без контрольных (ограничительных) стержней. Силы реакции компенсатора поглощаются неподвижными и скользящими опорами. Скользящие опоры должны быть жестко закреплены!

**пример 4**

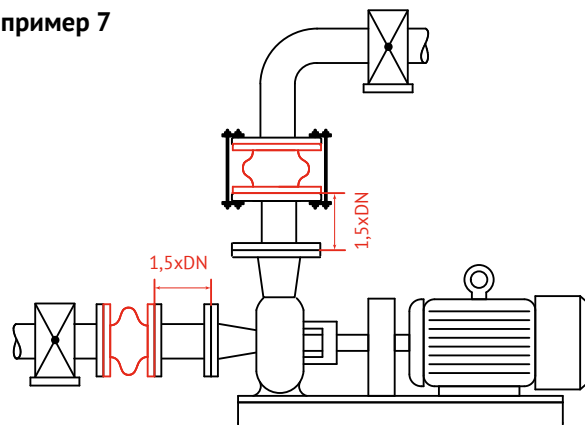
**ПРИМЕР 4:** На вертикальных участках рекомендуется установка виброкомпенсаторов с контрольными (ограничительными) стержнями. Данный вариант позволяет сохранить работоспособность компенсатора при повреждении неподвижной опоры вертикального трубопровода.

**пример 5**

**ПРИМЕР 5:** Неподвижные точки скользящих опор должны быть расположены таким образом, чтобы компенсатор не нагружался весом трубы. Расстояние между компенсатором и первой опорой может составлять не более 4 x диаметров трубы. Расстояние между первой и второй опорами может составлять не более 14 x диаметров трубы.

**пример 6**

**ПРИМЕР 6:** Важно обеспечить достаточно близкое расположение неподвижных опор. Пример 6 иллюстрирует самый распространенный вариант применения виброкомпенсаторов в насосных станциях. Необходимо учесть монтажные расстояния между опорами из примера 5.

**пример 7**

**ПРИМЕР 7:** Важно обеспечить достаточно близкое расположение неподвижных опор. Пример 7 иллюстрирует самый распространенный вариант применения виброкомпенсаторов в насосных станциях. Необходимо учесть монтажные расстояния между опорами из примера 5.

# Контрольные (ограничительные) стержни

## Назначение и область применения

Контрольные (ограничительные) стержни предназначены для недопущения запрещенных режимов работы виброкомпенсаторов, таких как одновременная работа на растяжение и сдвиг.



### Рабочие параметры

|                                       |  |
|---------------------------------------|--|
| Номинальный диаметр компенсатора, мм: | для арт. 500-501 DN 32 - 1200            |
| Номинальное давление, бар:            | PN 10/16                                 |
| Климатическое исполнение:             | УХЛ 3.1, 4, 4.1, 4.2, 5 по ГОСТ 15150-69 |
| Стандарты:                            | ТУ 372240-007-81484267-2016              |

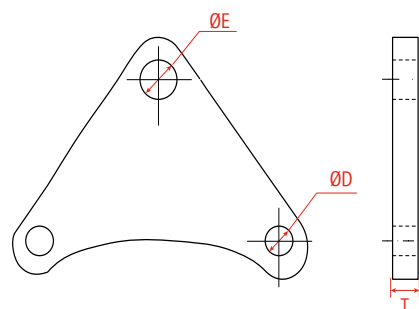
### Обозначение

| Артикул | Номинальный диаметр компенсатора, мм | Номинальное давление, бар | Материал изделия                | Исполнение |
|---------|--------------------------------------|---------------------------|---------------------------------|------------|
| 508     | 200-1200                             | 10                        | оцинкованная углеродистая сталь | резьбовое  |
| 509     | 32-150                               | 10/16                     |                                 |            |
|         | 200-600                              | 16                        |                                 |            |

В каждом комплекте контрольных (ограничительных) стержней на одну шпильку приходится 2 крепежные пластины, 4 гайки, 2 металлические шайбы.

### Спецификация материалов

| № | Наименование       | Материал                |
|---|--------------------|-------------------------|
| 1 | крепежная пластина | оцинкованная угл. сталь |
| 2 | резьбовой стержень | оцинкованная угл. сталь |
| 3 | гайка              | оцинкованная угл. сталь |
| 4 | шайба              | оцинкованная угл. сталь |



## Технические характеристики

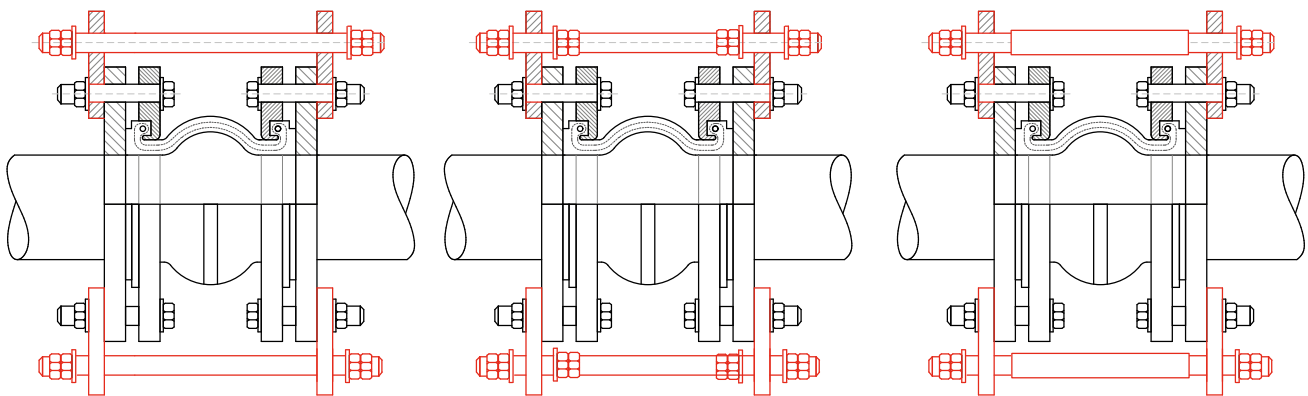
## Артикул 508, PN 10

| DN, мм | PN, бар | Кол-во шпилек | T, мм | ØE, мм | ØD, мм | Длина шпилек, мм | Вес, кг |
|--------|---------|---------------|-------|--------|--------|------------------|---------|
| 200    | 10      | 2             | 16    | 23     | 23     | M20x370          | 6,4     |
| 250    | 10      | 3             | 20    | 23     | 23     | M20x440          | 9,4     |
| 300    | 10      | 3             | 20    | 23     | 23     | M20x460          | 10,5    |
| 350    | 10      | 4             | 20    | 23     | 23     | M20x470          | 16,5    |
| 400    | 10      | 4             | 20    | 23     | 27     | M20x480          | 17,2    |
| 450    | 10      | 4             | 20    | 23     | 27     | M20x490          | 19,7    |
| 500    | 10      | 4             | 22    | 23     | 27     | M20x490          | 22,5    |
| 600    | 10      | 4             | 22    | 27     | 30     | M24x500          | 32,4    |
| 700    | 10      | 4             | 20    | 27     | 30     | M24x550          | 136     |
| 800    | 10      | 6             | 22    | 27     | 33     | M24x550          | 183     |
| 900    | 10      | 6             | 22    | 27     | 33     | M24x550          | 217     |
| 1000   | 10      | 6             | 22    | 27     | 36     | M24x550          | 286     |
| 1200   | 10      | 8             | 22    | 27     | 39     | M24x550          | 340     |

## Артикул 509, PN 10/16

| DN, мм | PN, бар | Кол-во шпилек | T, мм | ØE, мм | ØD, мм | Длина шпилек, мм | Вес, кг |
|--------|---------|---------------|-------|--------|--------|------------------|---------|
| 32     | 10/16   | 2             | 10    | 18     | 18     | M16x240          | 2,7     |
| 40     | 10/16   | 2             | 10    | 18     | 18     | M16x240          | 2,7     |
| 50     | 10/16   | 2             | 10    | 18     | 18     | M16x250          | 2,9     |
| 65     | 10/16   | 2             | 10    | 18     | 18     | M16x260          | 3       |
| 80     | 10/16   | 2             | 10    | 18     | 18     | M16x280          | 3,1     |
| 100    | 10/16   | 2             | 10    | 18     | 18     | M16x290          | 3,2     |
| 125    | 10/16   | 2             | 10    | 18     | 18     | M16x325          | 3,3     |
| 150    | 10/16   | 2             | 12    | 18     | 23     | M16x340          | 3,6     |
| 200    | 16      | 3             | 16    | 23     | 23     | M20x370          | 7,4     |
| 250    | 16      | 3             | 20    | 27     | 27     | M24x440          | 10,1    |
| 300    | 16      | 3             | 20    | 27     | 27     | M24x470          | 15,8    |
| 350    | 16      | 4             | 20    | 27     | 27     | M24x480          | 18,9    |
| 400    | 16      | 4             | 20    | 27     | 30     | M24x480          | 19,5    |
| 450    | 16      | 4             | 20    | 27     | 30     | M24x490          | 21,1    |
| 500    | 16      | 4             | 22    | 30     | 33     | M27x490          | 24,6    |
| 600    | 16      | 4             | 22    | 30     | 36     | M27x500          | 35,6    |

## Примеры крепления контрольных (ограничительных) стержней на фланцевых компенсаторах:



1. Ограничитель растяжения  
(стандартный вариант поставки)

2. Ограничитель растяжения и сжатия  
(требуется дополнительных гаек и шайб)

3. Ограничитель растяжения и сжатия  
(требуется дополнительных кусков труб)

Контрольные (ограничительные) стержни предназначены для недопущения запрещенных режимов работы виброкомпенсаторов, таких как одновременная работа на растяжение и сдвиг.

В случае, когда компенсатор установлен близко между неподвижными опорами трубопровода, то контрольные стержни не нужны. Они необходимы, когда

неподвижные опоры трубопроводов находятся далеко друг от друга или нет информации где будут находиться в дальнейшем.

Ни сами компенсаторы, ни контрольные стержни не предназначены для того, чтобы компенсировать погрешности в установке трубопровода, такие как смещение по центру фланцев.

# Компенсатор антивибрационный резьбовой

## Назначение и область применения

Компенсаторы применяются для уменьшения вибрации и шума, возникающих в трубопроводах и облегчают монтаж в случае небольшой несоосности соединяемых элементов системы. Предназначены для установки в системах водоснабжения, теплоснабжения, холодоснабжения.



### Рабочие параметры

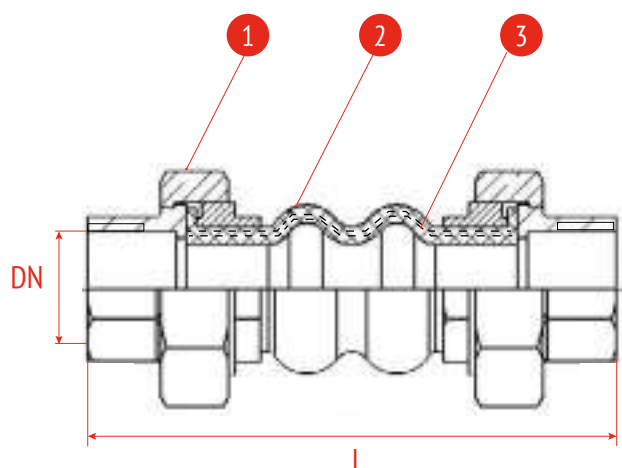
|                            |  |
|----------------------------|--|
| Номинальный диаметр, мм:   | DN 15 - 80                               |
| Номинальное давление, бар: | PN 16                                    |
| Климатическое исполнение:  | УХЛ 3.1, 4, 4.1, 4.2, 5 по ГОСТ 15150-69 |
| Стандарты:                 | ТУ 372240-007-81484267-2016              |

### Обозначение

| Артикул | Номинальное давление, бар | Материал корпуса | Температура рабочая | Температура максимальная (кратковременная) | Исполнение |
|---------|---------------------------|------------------|---------------------|--|------------|
| 505     | 16                        | EPDM+Nylon       | -10...+95°C         | -20...+110°C                               | резьбовое  |

### Спецификация материалов

| № | Наименование                    | Материал     |
|---|---------------------------------|--------------|
| 1 | муфтовое (резьбовое) соединение | ковкий чугун |
| 2 | корпус                          | EPDM         |
| 3 | корд                            | нейлон       |



## Технические характеристики

**Допустимые смещения в рабочем режиме (не являются допустимыми смещениями при монтаже)**

| DN      | Строительная длина L, мм | Осевое сжатие, мм | Осевое растяжение, мм | Угловое отклонение, град. | Боковое отклонение, мм |
|---------|--------------------------|-------------------|-----------------------|---------------------------|------------------------|
| 15 - 50 | 200                      | 22                | 6                     | 20°                       | 22                     |
| 65 - 80 | 240                      | 22                | 6                     | 20°                       | 22                     |

| DN      | 15   | 20   | 25   | 32   | 40  | 50   | 65  | 80   |
|---------|------|------|------|------|-----|------|-----|------|
| Вес, кг | 0,71 | 0,71 | 1,23 | 1,51 | 2,1 | 2,71 | 3,8 | 5,78 |

## График зависимости рабочего давления и температуры

**Монтаж и эксплуатация**

При установке виброкомпенсаторов необходимо строго соблюдать параметры, указанные в техническом каталоге и инструкции по монтажу и эксплуатации.

Виброкомпенсатор не рекомендуется устанавливать ближе 1,5 диаметров трубопровода от сужающих устройств.

Виброкомпенсаторы могут устанавливаться в любом пространственном положении.

**Не допускается** использование виброкомпенсатора в качестве опорной конструкции, установка только после закрепления трубопроводов!

Трубопровод с обоих концов виброкомпенсатора должен быть закреплен в неподвижных опорах достаточно близко, чтобы рабочий диапазон смещений компенсатора не вышел за пределы разрешенного.

Виброкомпенсатор следует устанавливать непосредственно за подвижной опорой, после которой обязательно предусмотреть неподвижные опоры.

При монтаже предварительное сжатие компенсатора не должно превышать 3-5 мм, а также исключить любое растяжение компенсатора.

**Не допускается** скручивание гибкого элемента виброкомпенсатора при монтаже.

В начале монтажа виброкомпенсатора необходимо отцентрировать подводящий и отводящий трубопроводы. Зафиксировать подводящий и отводящий трубопроводы на расстоянии не более 4-х диаметров трубопровода от компенсатора.

**Строго запрещена** одновременная работа компенсатора на растяжение и сдвиг. Любые комбинации двух смещений т. к. сжатие/изгиб, сжатие/сдвиг или растяжение/изгиб, изгиб/смещение минимум вдвое снижают допустимый диапазон перемещения.

**Не допускается** работа виброкомпенсатора на растяжение при установке на входе насоса или при работе под вакуумом (отрицательном приборном давлении).

**Запрещено** проведение сварочных работ в непосредственной близости от вставки-компенсатора без ее защиты или демонтажа.

**Запрещено** устанавливать компенсаторы на ПНД и полипропиленовые трубопроводы.



## Эксплуатация

Компенсаторы обеспечивают оптимальные результаты работы, когда они используются при температуре/давлении, для которых они были изготовлены. ВАЖНО! Не рекомендуется изолировать компенсатор при температуре выше +50°C, так как это может привести к чрезмерному нагреву и затвердеванию резинового корпуса в результате накопленного тепла.

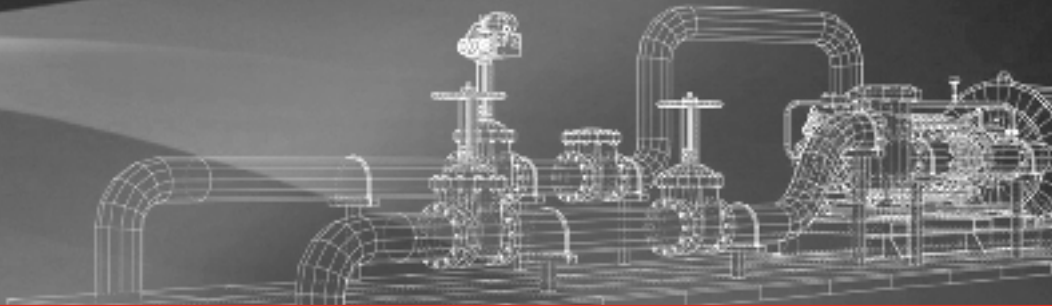
## Транспортировка и хранение

Хранение виброкомпенсаторов осуществляется в ненагруженном состоянии в сухом, тёмном прохладном месте. Избегайте воздействия прямых солнечных лучей. Изделие нужно беречь от механических повреждений. Исключить совместное хранение растворителей, топлива, химикатов или аналогичных веществ вместе с компенсаторами. Хранение и транспортировка должна осуществляться без ударных нагрузок при температуре при температуре -40...+65°C, при влажности не ниже 50% RH. Монтаж и перемещение компенсаторов DN200-1200 необходимо осуществлять при помощи мягких строп.

## Техническое обслуживание и ремонт

Следует иметь в виду, что срок службы компенсаторов ограничен и зависит от характеристик рабочей среды: хим.состав, рабочее и пиковое давление, рабочая и пиковая температура, от условий окружающей среды, воздействие озона, совместимости материалов, диапазон движения и надлежащего крепления. Компенсаторы разработаны таким образом, что не требуют периодической смазки и обслуживания. Однако, периодические проверки помогают продлить срок службы оборудования и снизить проблемы при установке/снятии:

- проверьте все крепления и резьбовые соединения на наличие ослабления и окисления. В случае утечки, затяните по мере необходимости;
- если утечка не устранена, проверьте места контакта поверхностей компенсатора и трубопровода, в случае необходимости замените поврежденные детали;
- в случае обнаружения чрезмерной деформации или коррозии следует полностью заменить компенсатор.



# Фильтр сетчатый чугунный фланцевый

## Назначение и область применения

Фильтры сетчатые применяются для защиты технологического оборудования от попадания механических частиц, иного крупного мусора, а также посторонних предметов, оставленных после монтажа. Предназначены для установки в системах водоснабжения, теплоснабжения, пожаротушения, холодоснабжения.



### Рабочие параметры

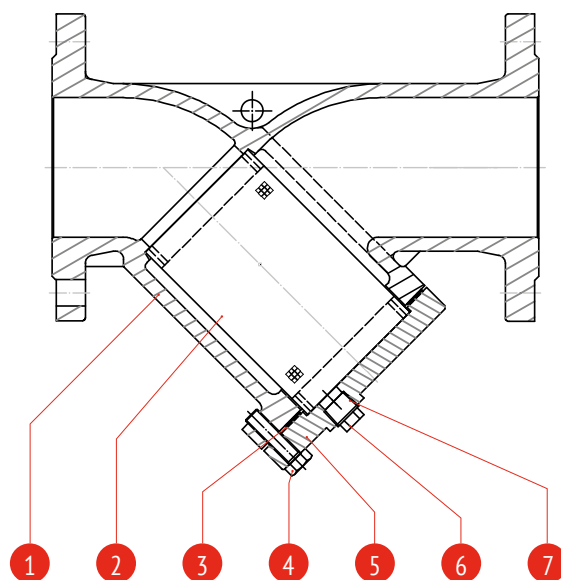
|                            |  |
|----------------------------|--|
| Номинальный диаметр, мм:   | DN 15 - 400                              |
| Номинальное давление, бар: | PN 16                                    |
| Температурный диапазон:    | - 10...+ 300°C                           |
| Климатическое исполнение:  | УХЛ 3.1, 4, 4.1, 4.2, 5 по ГОСТ 15150-69 |
| Рабочая документация:      | ТУ: 414552-001-81484267-2016             |
| Стандарт фланцев:          | ГОСТ 33259-2015                          |

### Обозначение

| Артикул | Номинальное давление, бар | Материал корпуса     | Материал сетки      | Исполнение | Доп. опция        |
|---------|---------------------------|----------------------|---------------------|------------|-------------------|
| 600     | 16                        | чугун GJL-250 (GG25) | нерж. сталь AISI304 | фланцевое  | -                 |
| 601     | 16                        | чугун GJL-250 (GG25) | нерж. сталь AISI304 | фланцевое  | магнитная вставка |

### Спецификация материалов

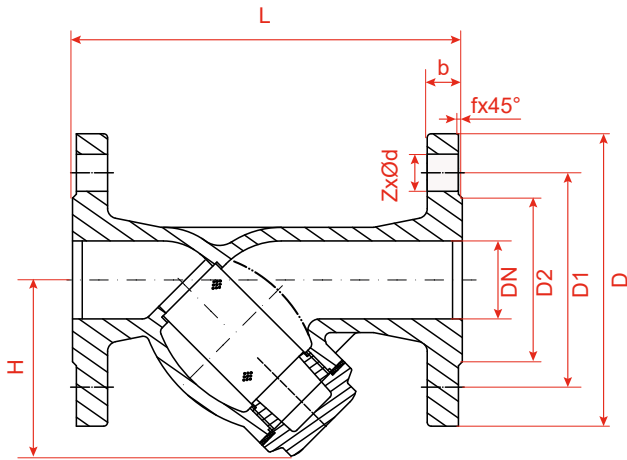
| № | Наименование          | Кол-во | Материал             |
|---|-----------------------|--------|----------------------|
| 1 | корпус                | 1      | чугун GJL-250 (GG25) |
| 2 | сетка                 | 1      | нерж. сталь AISI304  |
| 3 | прокладка крышки      | 1      | графит/ПОН           |
| 4 | болты                 |        | углеродистая сталь   |
| 5 | крышка                | 1      | чугун GJL-250 (GG25) |
| 6 | сливная пробка        | 1      | углеродистая сталь   |
| 7 | герметизирующая лента | 1      | PTFE                 |



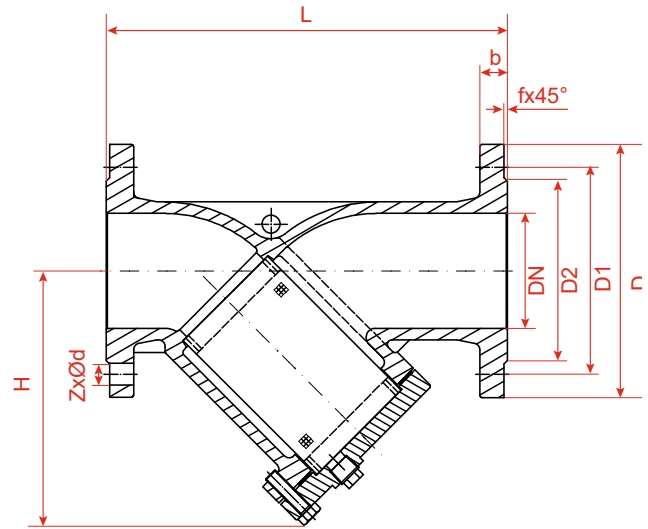
# Фильтр сетчатый чугунный фланцевый

## Технические характеристики

### DN 15-40

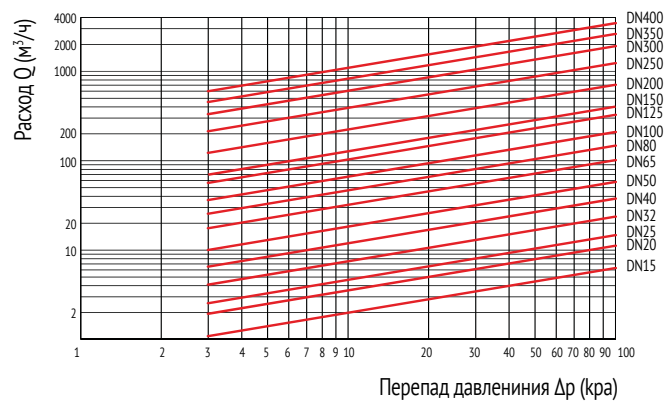


### DN 50-400



| DN  | L    | H   | D   | D1  | D2  | b  | f | Zx Ød  | Kv, м³/ч | Сливная пробка, BSP | размер ячейки, мм | Вес, кг  |          |
|-----|------|-----|-----|-----|-----|----|---|--------|----------|---------------------|-------------------|----------|----------|
|     |      |     |     |     |     |    |   |        |          |                     |                   | Арт. 600 | Арт. 601 |
| 15  | 130  | 66  | 95  | 65  | 46  | 14 | 2 | 4-Ø14  | 5,7      | -                   | 1,0               | 1,9      | 2        |
| 20  | 150  | 66  | 105 | 75  | 56  | 16 | 2 | 4-Ø14  | 10,4     | -                   | 1,0               | 2,6      | 2,7      |
| 25  | 160  | 75  | 115 | 85  | 65  | 16 | 2 | 4-Ø14  | 16,4     | -                   | 1,0               | 3,3      | 3,5      |
| 32  | 180  | 76  | 140 | 100 | 76  | 18 | 2 | 4-Ø19  | 27,3     | -                   | 1,0               | 5,1      | 5,3      |
| 40  | 200  | 91  | 150 | 110 | 84  | 18 | 2 | 4-Ø19  | 42       | -                   | 1,0               | 5,9      | 6,2      |
| 50  | 230  | 136 | 165 | 125 | 99  | 20 | 3 | 4-Ø19  | 64,7     | 1/2"                | 1,0               | 9,4      | 9,7      |
| 65  | 290  | 156 | 185 | 145 | 118 | 20 | 3 | 4-Ø19  | 96       | 1/2"                | 1,2               | 12       | 12,4     |
| 80  | 310  | 182 | 200 | 160 | 132 | 22 | 3 | 8-Ø19  | 149      | 1/2"                | 1,2               | 15,1     | 15,6     |
| 100 | 350  | 217 | 220 | 180 | 153 | 24 | 3 | 8-Ø19  | 223      | 1/2"                | 1,6               | 19,6     | 20,1     |
| 125 | 400  | 252 | 250 | 210 | 184 | 26 | 3 | 8-Ø19  | 347      | 3/4"                | 1,6               | 39,2     | 39,8     |
| 150 | 480  | 284 | 285 | 240 | 211 | 26 | 3 | 8-Ø23  | 480      | 3/4"                | 1,6               | 54,9     | 55,6     |
| 200 | 600  | 360 | 340 | 295 | 266 | 30 | 3 | 12-Ø23 | 853      | 3/4"                | 1,6               | 92       | 92,7     |
| 250 | 730  | 425 | 405 | 355 | 319 | 32 | 3 | 12-Ø28 | 1104     | 1"                  | 1,6               | 144      | 144,7    |
| 300 | 850  | 492 | 460 | 410 | 370 | 32 | 3 | 12-Ø28 | 1450     | 1"                  | 1,6               | 196      | 197      |
| 350 | 980  | 444 | 520 | 470 | 429 | 36 | 2 | 16-Ø28 | 1800     | 1 1/4"              | 1,6               | 338      | 339      |
| 400 | 1100 | 740 | 580 | 525 | 480 | 38 | 2 | 16-Ø31 | 2200     | 1 1/4"              | 1,6               | 454      | 455      |

## Диаграмма перепада давления



## Магнитные вставки к фильтрам чугунным

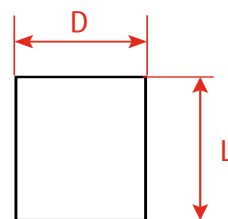
### Назначение и область применения

Магнитные вставки к фильтрам применяются для защиты оборудования, установленного после фильтра. Данные изделия способствуют более качественной очистке среды, проходящей по трубопроводу, в том числе для улавливания примесей металлов, ржавчины, окалины и т. д., устанавливаются внутрь фильтра.



#### Спецификация материалов

| № | Наименование       | Кол-во                | Материал            |
|---|--------------------|-----------------------|---------------------|
| 1 | корпус             | 1                     | нерж. сталь AISI304 |
| 2 | проволока          | зависит от DN фильтра | нерж. сталь AISI316 |
| 3 | магниты ферритовые |                       | МЦО 28 СА 250       |



## Сетка (фильтрующий элемент) к фильтрам чугунным

### Назначение и область применения

Применяются в составе фильтров сетчатых чугунных для защиты технологического оборудования от попадания механических частиц, иного крупного мусора, а также посторонних предметов, оставленных после монтажа. Предназначены для установки в системах водоснабжения, теплоснабжения, пожаротушения, холодоснабжения.

#### Спецификация материалов

| № | Наименование | Кол-во | Материал            |
|---|--------------|--------|---------------------|
| 1 | сетка        | 1      | нерж. сталь AISI304 |



| Размеры сеток и магнитных вставок |             |       |               |        |   |
|-----------------------------------|-------------|-------|---------------|--------|---|
| DN                                | Размеры MB* |       | Размеры сеток |        | Размер ячеек сетки, установленных в фильтрах по умолчанию, мм |
|                                   | D, мм       | L, мм | Dc, мм        | Lc, мм |   |
| 15                                | 21          | 40    | 24            | 43     | 1.0   |
| 20                                | 22          | 40    | 25            | 43     |   |
| 25                                | 27          | 46    | 30            | 49     |   |
| 32                                | 29          | 40    | 32            | 53     |   |
| 40                                | 26          | 64    | 39            | 67     |   |
| 50                                | 52          | 97    | 55            | 100    | 1.2   |
| 65                                | 66          | 114   | 69            | 117    |   |
| 80                                | 79          | 134   | 82            | 137    |   |
| 100                               | 102         | 161   | 105           | 164    | 1.6   |
| 125                               | 127         | 187   | 130           | 190    |   |
| 150                               | 150         | 210   | 153           | 213    |   |
| 200                               | 202         | 271   | 205           | 274    |   |
| 250                               | 244         | 327   | 247           | 330    |   |
| 300                               | 292         | 385   | 295           | 388    |   |
| 350                               | 364         | 567   | 367           | 570    |   |
| 400                               | 414         | 637   | 417           | 640    |   |

\* размеры могут меняться, так как конструкция имеет упруго-деформируемую основу

Размер ячеек сетки, изготавливаемых по запросу, мм: 0.1/0.2/0.25/0.4/0.5/0.6/0.8/1.5/1.8/2.0/3.0/4.0

## Монтаж и эксплуатация

К монтажу и эксплуатации сетчатого фильтра допускаются лица, изучившие настоящую документацию и прошедшие инструктаж по соблюдению правил техники безопасности.

До начала монтажа необходимо произвести осмотр сетчатого фильтра. При обнаружении повреждений, дефектов, полученных в результате неправильной транспортировки или хранения, ввод фильтра сетчатого в эксплуатацию без согласования с продавцом не допускается.

### УСЛОВИЯ МОНТАЖА

Перед началом монтажа необходимо принять во внимание возможное наличие в системе опасных жидкостей или газов, а также критические температуры для указанных сред.

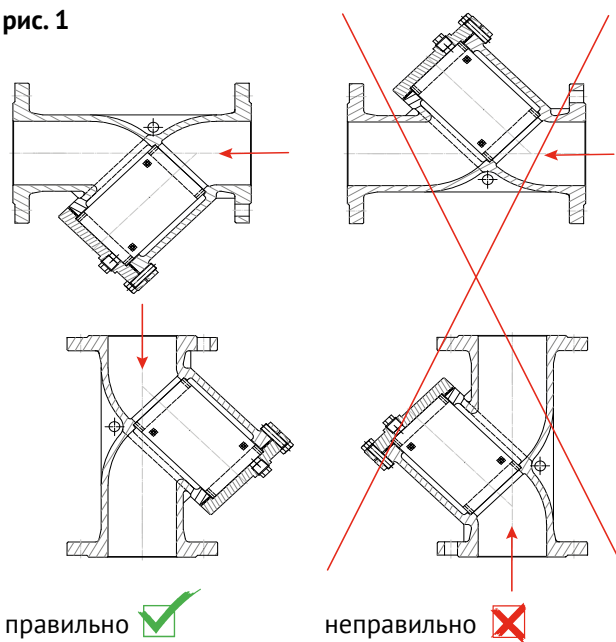
Перед началом монтажа примите во внимание опасности места проведения работ (таких как пожаро- и взрывоопасность, дефицит кислорода, опасные газы, критические температуры, высокий (сверх установленных норм) уровень шума, движущиеся в непосредственной близости машины и механизмы и т.д. Убедитесь, что система не нагружена и рабочее давление не подается в зону работ. Необходимо учесть время остывания системы до/после работ.

При ремонтных и профилактических работах использовать только оригинальные запчасти.

Перед установкой необходимо удалить заглушки.

Фильтр сетчатый на горизонтальном трубопроводе устанавливается в горизонтальном положении крышкой вниз. (рис. 1).

рис. 1



На горизонтальном паропроводе необходима установка крышкой вбок во избежание заполнения стакана фильтра конденсатом. Установка в вертикальном положении возможна только при направлении потока сверху вниз (крышка вниз).

Направление потока среды через фильтр сетчатый должно совпадать со стрелкой на корпусе фильтра.

Фланцевые соединения следует затягивать равномерно в три или даже четыре прохода, последовательностью «крест-накрест».

При снижении фиксирующей нагрузки во фланцевом соединении в результате релаксации в прокладке или крепеже, или в случаях, когда технологический процесс носит циклический характер по температуре или давлению, то может понадобиться дополнительная подтяжка соединения через некоторое время после начала эксплуатации.

### УСЛОВИЯ ЭКСПЛУАТАЦИИ

Для быстрой очистки фильтра сетчатого от накопленной грязи можно использовать сливную пробку, расположенную на крышке фильтра. Для удобства обслуживания фильтра без отключения системы вместо пробки возможна установка сливного крана. В случае отсутствия такого крана, пробку можно открывать только при отключенной системе.

В зависимости от качества рабочей среды и требований к условиям эксплуатации защищаемого оборудования, фильтр сетчатый должен подвергаться сервисному обслуживанию, как правило, не реже одного раза в год. При установке фильтра сетчатого с ячейкой сетки размером менее стандартной фильтр должен подвергаться сервисному обслуживанию не реже двух раз в год (или чаще).

Для полной очистки фильтра необходимо снять крышку и извлечь сетку. Затем сетку необходимо промыть под струей воды для удаления посторонних частиц, осмотреть повреждения, при необходимости - заменить. При последующей установке крышки рекомендуется использовать новую прокладку.



# Фильтр сетчатый нержавеющая сталь резьбовой

## Назначение и область применения

Для защиты технологического оборудования от попадания механических частиц, иного крупного мусора, а также посторонних предметов, оставленных после монтажа. Предназначены для установки в системах водоснабжения, теплоснабжения, пожаротушения, холодоснабжения и других системах, где применяются фильтры сетчатые такой конструкции.



### Рабочие параметры

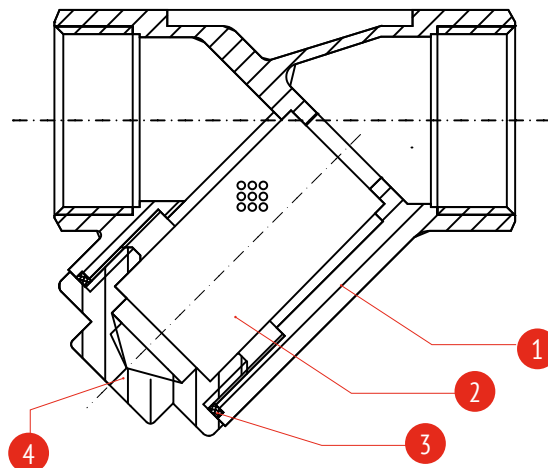
|                            |   |
|----------------------------|---|
| Номинальный диаметр, мм:   | DN 8 - 50   |
| Номинальное давление, бар: | PN 40   |
| Температурный диапазон:    | - 40...+ 240°C  |
| Тип присоединения:         | Резьбовое: внутренняя/внутренняя                                |
| Климатическое исполнение:  | OM 1; 1.1; 2; 2.1; 3; 5; 5.1; 4; 3.1; 4.1; 4.2 по ГОСТ 15150-69 |
| Рабочая документация:      | ТУ: 414552-001-81484267-2016                                    |
| Стандарт присоединения:    | BSPP, ISO 228/1   |
| Конструкция:               | Односторонняя (направление потока в одном направлении)          |

### Обозначение

| Арт. | DN, мм | PN, бар | Материал корпуса, крышки | Материал сетки       | Прокладка |
|------|--------|---------|--------------------------|----------------------|-----------|
| 6460 | 8-50   | 40      | нерж. сталь CF8M         | нерж. сталь AISI 316 | PTFE      |

### Спецификация материалов

| № | Наименование | Кол-во | Материал            |
|---|--------------|--------|---------------------|
| 1 | корпус       | 1      | нерж. сталь CF8M    |
| 2 | сетка        | 1      | нерж. сталь AISI316 |
| 3 | прокладка    | 1      | PTFE                |
| 4 | крышка       | 1      | нерж. сталь CF8M    |



Технические характеристики



Секция А-А

| DN |        | PN  | ød | L   | H   | P  | ØA | Вес  |
|----|--------|-----|----|-----|-----|----|----|------|
| мм | дюйм   | бар | мм | мм  | мм  | мм | мм | кг   |
| 8  | 1/4"   | 40  | 10 | 50  | 51  | 2  | 1  | 0,2  |
| 10 | 3/8"   | 40  | 12 | 50  | 51  | 2  | 1  | 0,17 |
| 15 | 1/2"   | 40  | 15 | 58  | 51  | 2  | 1  | 0,2  |
| 20 | 3/4"   | 40  | 20 | 65  | 60  | 2  | 1  | 0,33 |
| 25 | 1"     | 40  | 25 | 80  | 72  | 2  | 1  | 0,58 |
| 32 | 1 1/4" | 40  | 32 | 92  | 77  | 2  | 1  | 0,75 |
| 40 | 1 1/2" | 40  | 40 | 105 | 87  | 2  | 1  | 1,05 |
| 50 | 2"     | 40  | 50 | 125 | 102 | 2  | 1  | 1,57 |

Значения коэффициента пропускной способности

Коэффициент Kv (м³/ч) - представляет собой объемный расход воды с плотностью 1000 кг/м³, проходящий через клапан при перепаде давления равном 1 бар.

| DN | 8   | 10  | 15  | 20  | 25  | 32   | 40   | 50   |
|----|-----|-----|-----|-----|-----|------|------|------|
| Kv | 1,4 | 2,8 | 3,4 | 6,7 | 9,6 | 14,8 | 26,4 | 35,4 |



## Монтаж и эксплуатация

К монтажу и эксплуатации сетчатого фильтра допускаются лица, изучившие настоящую документацию и прошедшие инструктаж по соблюдению правил техники безопасности.

До начала монтажа необходимо произвести осмотр сетчатого фильтра. При обнаружении повреждений, дефектов, полученных в результате неправильной транспортировки или хранения, ввод фильтра сетчатого в эксплуатацию без согласования с продавцом не допускается.

### УСЛОВИЯ МОНТАЖА

Перед началом монтажа необходимо принять во внимание возможное наличие в системе опасных жидкостей или газов, а также критические температуры для указанных сред.

Убедитесь, что система не нагружена и рабочее давление не подается в зону работ. Необходимо учесть время остывания системы до/после работ.

При ремонтных и профилактических работах использовать только оригинальные запчасти.

Перед установкой необходимо удалить пластиковые заглушки.

Фильтр сетчатый на горизонтальном трубопроводе устанавливается в горизонтальном положении крышкой вниз. (рис. 1).

При установке фильтров сетчатых на пар, на горизонтальном паропроводе необходима установка крышкой вбок во избежание заполнения стакана фильтра конденсатом. Установка в вертикальном положении возможна только при направлении потока сверху вниз (крышка вниз).

Направление потока среды через фильтр сетчатый должно совпадать со стрелкой на корпусе фильтра.

### УСЛОВИЯ ЭКСПЛУАТАЦИИ

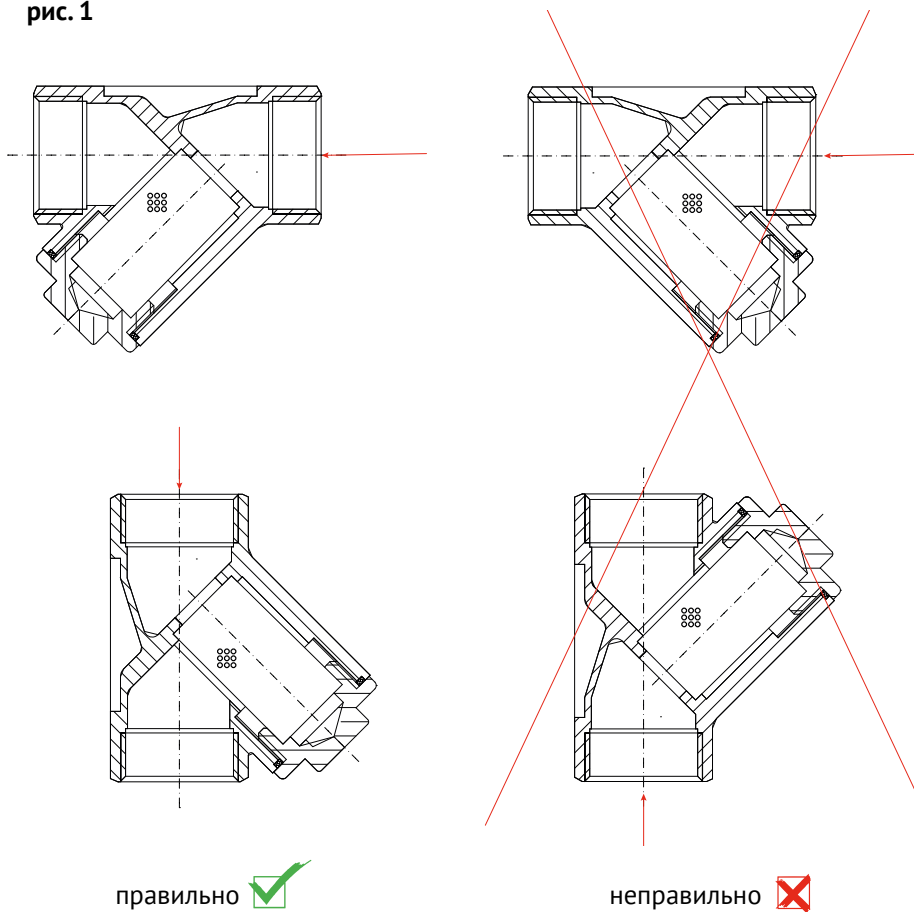
Для быстрой очистки фильтра сетчатого от накопленной грязи можно использовать сливную пробку, расположенную на крышке фильтра, пробку можно открывать только при отключенной системе.

В зависимости от качества рабочей среды и требований к условиям эксплуатации защищаемого оборудования, фильтр сетчатый должен подвергаться сервисному обслуживанию, как правило, не реже одного раза в год. При установке фильтра сетчатого с ячейкой сетки размером менее стандартной фильтр должен подвергаться сервисному обслуживанию не реже двух раз в год (или чаще).

Для полной очистки фильтра необходимо снять крышку и извлечь сетку. Затем сетку необходимо промыть под струей воды для удаления посторонних частиц, осмотреть повреждения, при необходимости - заменить. При последующей установке крышки рекомендуется использовать новую прокладку.

Хранение и транспортировка должна осуществляться без ударных нагрузок при температуре:  $-40...+65\text{ }^{\circ}\text{C}$ .

рис. 1



# Кран шаровой полнопроходной нержавеющая сталь муфтовый

## Назначение и область применения

Шаровой кран применяется в качестве запорного устройства, герметично перекрывающего движение рабочей среды. Используется в системах отопления и теплоснабжения, холодоснабжения и кондиционирования, ХВС и ГВС, системах вентиляции, иных областях промышленности и ЖКХ. Запирающий элемент выполнен в форме шара, который, благодаря вращательному движению вокруг своей оси, обеспечивает герметичное перекрытие трубопровода.



### Рабочие параметры

|  |   |
|--|---|
| Номинальный диаметр, мм:                 | DN 8 - 100  |
| Номинальное давление, бар:               | PN 63   |
| Температура рабочая:                     | -25°C...+180°C  |
| Температура максим. (кратковременная)    | -30°C...+215°C  |
| Минимальная температура окружающей среды | -60°C   |
| Тип присоединения:                       | Резьбовое: внутренняя/внутренняя  |
| Климатическое исполнение:                | OM 1; 1.1; 2; 2.1; 3; 5; 5.1; 4; 3.1; 4.1; 4.2 по ГОСТ 15150-69                             |
| Рабочая документация:                    | TU: 414552-001-81484267-2016  |
| Стандарт присоединения:                  | BSPP, ISO 228/1   |
| Конструкция:                             | Двухсторонняя (направление потока в обоих направлениях)                                     |
| Конструкция штока:                       | Противовыбросовая   |
| Класс герметичности :                    | "А" по EN – 12266-1, "А" по ГОСТ 9544 (ГОСТ 54808)  |
| Гидравлические испытания:                | Герметичность 1,1xPN, прочность корпуса 1,5xPN по EN 12266, ГОСТ 9544-2015, ГОСТ 33257-2015 |

### Обозначение

| Арт. | DN, мм | PN, бар | Материал корпуса | Материал шара        | Управление |
|------|--------|---------|------------------|----------------------|------------|
| 7014 | 8-100  | 63      | нерж. сталь CF8M | нерж. сталь AISI 316 | рукоятка   |

### Значения коэффициента пропускной способности

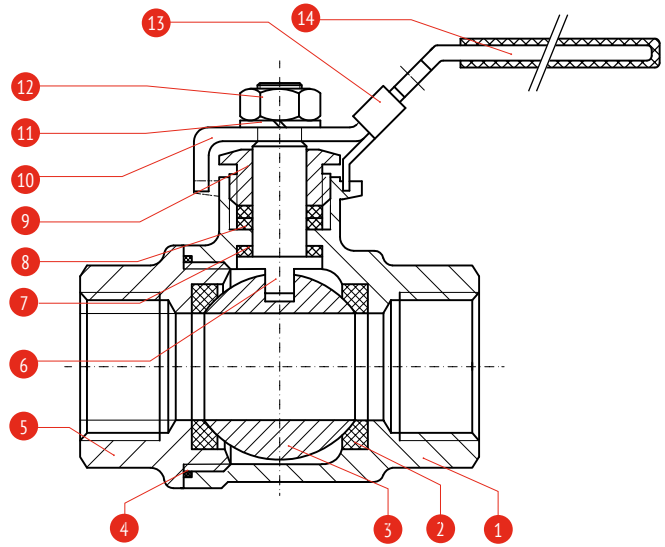
Коэффициент Kv (м³/ч) - представляет собой объемный расход воды с плотностью 1000 кг/м³, проходящий через клапан при перепаде давления равном 1 бар.

| DN | 8 | 10 | 15 | 20 | 25 | 32  | 40  | 50  | 65  | 80   | 100  |
|----|---|----|----|----|----|-----|-----|-----|-----|------|------|
| Kv | 6 | 10 | 23 | 42 | 81 | 128 | 203 | 340 | 515 | 1101 | 1650 |

# Кран шаровой полнопроходной нержавеющая сталь муфтовый

## Спецификация материалов

| №  | наименование         | кол-во | материал            |
|----|----------------------|--------|---------------------|
| 1  | корпус               | 1      | нерж. сталь CF8M    |
| 2  | уплотнение шара      | 2      | PTFE                |
| 3  | шар                  | 1      | нерж. сталь AISI316 |
| 4  | прокладка корпуса    | 1      | PTFE                |
| 5  | резьбовая крышка     | 1      | нерж. сталь CF8M    |
| 6  | шток                 | 1      | нерж. сталь AISI316 |
| 7  | упорная шайба        | 1      | PTFE                |
| 8  | уплотнение штока     | 2      | PTFE                |
| 9  | уплотнительная гайка | 1      | нерж. сталь AISI304 |
| 10 | рукоятка             | 1      | нерж. сталь AISI304 |
| 11 | шайба                | 1      | нерж. сталь AISI304 |
| 12 | гайка                | 1      | нерж. сталь AISI304 |
| 13 | фиксатор рукоятки    | 1      | нерж. сталь AISI304 |
| 14 | чехол рукоятки       | 1      | пластик             |



## Технические характеристики

| DN  |        | PN, бар | Параметры, мм |     |     | Крутящий момент, Нм | Вес, кг |       |
|-----|--------|---------|---------------|-----|-----|---------------------|---------|-------|
| мм  | дюйм   |         | Ød            | L   | H   |                     |         | W     |
| 8   | 1/4"   | 63      | 12,5          | 50  | 49  | 106                 | 4       | 0,19  |
| 10  | 3/8"   | 63      | 12,5          | 50  | 49  | 106                 | 4       | 0,19  |
| 15  | 1/2"   | 63      | 15            | 56  | 51  | 104                 | 5       | 0,26  |
| 20  | 3/4"   | 63      | 20            | 66  | 58  | 116                 | 8       | 0,41  |
| 25  | 1"     | 63      | 25            | 79  | 73  | 148                 | 10      | 0,66  |
| 32  | 1 1/4" | 63      | 32            | 91  | 79  | 148                 | 14      | 1,00  |
| 40  | 1 1/2" | 63      | 38            | 99  | 85  | 182                 | 25      | 1,30  |
| 50  | 2"     | 63      | 50            | 121 | 95  | 182                 | 40      | 2,10  |
| 65  | 2 1/2" | 63      | 65            | 147 | 126 | 252                 | 48      | 3,83  |
| 80  | 3"     | 63      | 76            | 173 | 138 | 252                 | 80      | 5,74  |
| 100 | 4"     | 63      | 94            | 222 | 158 | 283                 | 103     | 10,70 |



Диаграмма температура/давление



# Кран шаровой полнопроходной нержавеющая сталь фланцевый

## Назначение и область применения

Шаровой кран применяется в качестве запорного устройства, герметично перекрывающего движение рабочей среды. Используется в системах отопления и теплоснабжения, холодоснабжения и кондиционирования, системах вентиляции, иных областях промышленности и ЖКХ. Запирающий элемент выполнен в форме шара, который, благодаря вращательному движению вокруг своей оси, обеспечивает герметичное перекрытие трубопровода.



| Рабочие параметры                        |  |
|--|--|
| Номинальный диаметр, мм:                 | DN 15 - 200  |
| Номинальное давление, бар:               | PN 40 для DN 15-50, PN 16 для DN 65-200  |
| Температурный диапазон:                  | - 25°C...+ 180°C   |
| Температура максим. (кратковременная)    | - 30°C...+ 215°C   |
| Минимальная температура окружающей среды | - 60°C   |
| Тип присоединения:                       | Фланцевое  |
| Климатическое исполнение:                | OM 1; 1.1; 2; 2.1; 3; 5; 5.1; 4; 3.1; 4.1; 4.2 по ГОСТ 15150-69  |
| Стандарт присоединения:                  | DN15-50: EN 1092, DIN 2501, ГОСТ 33259-2015, PN40/25/16 DN65-200: EN 1092, DIN 2501, ГОСТ 33259-2015, PN16     |
| Конструкция:                             | Двухсторонняя (направление потока в обоих направлениях)  |
| Конструкция штока:                       | Противовыбросовая  |
| Монтажный фланец под привод:             | ISO 5211   |
| Стандарт строительной длины              | EN 558 series 27: DN15-100 (DIN3202 F4) DN125-200 (DIN3202 F5)   |
| Антистатический механизм                 | Обеспечивает защиту от образования статического электричества в следствие разности потенциалов шток-шар-корпус |
| Класс герметичности :                    | “А” по EN – 12266-1, “А” по ГОСТ 9544 (ГОСТ 54808)   |
| Гидравлические испытания:                | Герметичность 1,1хPN, прочность корпуса 1,5хPN по EN 12266, ГОСТ 9544-2015, ГОСТ 33257-2015                    |
| Управление:                              | <b>Ручное:</b> рукоятка/редуктор<br><b>Автоматическое:</b> электропривод/пневмопривод                          |

| Обозначение |        |         |          |                     |                         |                       |
|-------------|--------|---------|----------|---------------------|-------------------------|-----------------------|
| Арт.        | DN, мм | PN, бар |          | Материал            |                         | Управление            |
|             |        | DN15-50 | DN65-200 | корпуса             | шара                    |                       |
| 7528        | 15-200 | PN40    | PN16     | нерж. сталь<br>CF8M | нерж. сталь<br>AISI 316 | ручное/автоматическое |

# Кран шаровой полнопроходной нержавеющая сталь фланцевый

## Спецификация материалов

| №  | Наименование          | Кол-во, шт. | Материал             |
|----|-----------------------|-------------|----------------------|
| 1  | корпус                | 1           | нерж. сталь CF8M     |
| 2  | фланцевый патрубок    | 1           | нерж. сталь CF8M     |
| 3  | шар                   | 1           | нерж. сталь AISI 316 |
| 4  | уплотнение шара       | 2           | PTFE                 |
| 5  | антистатический шток  | 1           | нерж. сталь AISI 316 |
| 6  | упорная шайба         | 1           | PTFE                 |
| 7  | кольцевое уплотнение  | 1           | Viton (FPM, FKM)     |
| 8  | уплотнение штока      | 2           | PTFE                 |
| 9  | уплотнительное кольцо | 1           | нерж. сталь AISI 304 |
| 10 | тарельчатые шайбы     | 2           | нерж. сталь AISI 304 |
| 11 | гайка                 | 1           | нерж. сталь AISI 304 |
| 12 | стопорная пластина    | 1           | нерж. сталь AISI 304 |
| 13 | шайба                 | 1           | нерж. сталь AISI 304 |
| 14 | рукоятка              | 1           | нерж. сталь AISI 304 |
| 15 | чехол рукоятки        | 1           | пластик              |
| 16 | фиксатор рукоятки     | 1           | нерж. сталь AISI 304 |
| 17 | уплотнение корпуса    | 1           | PTFE                 |
| 18 | болт                  | 4           | нерж. сталь AISI 304 |

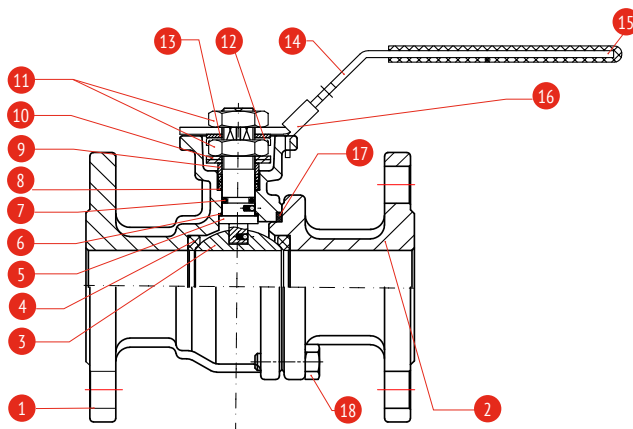
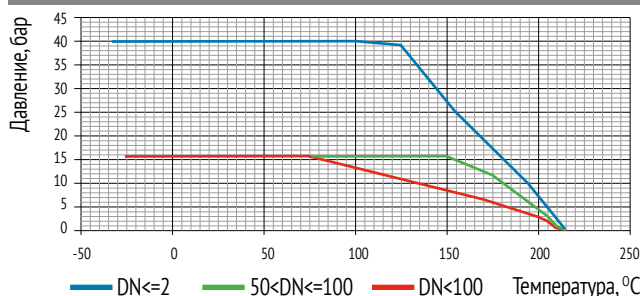


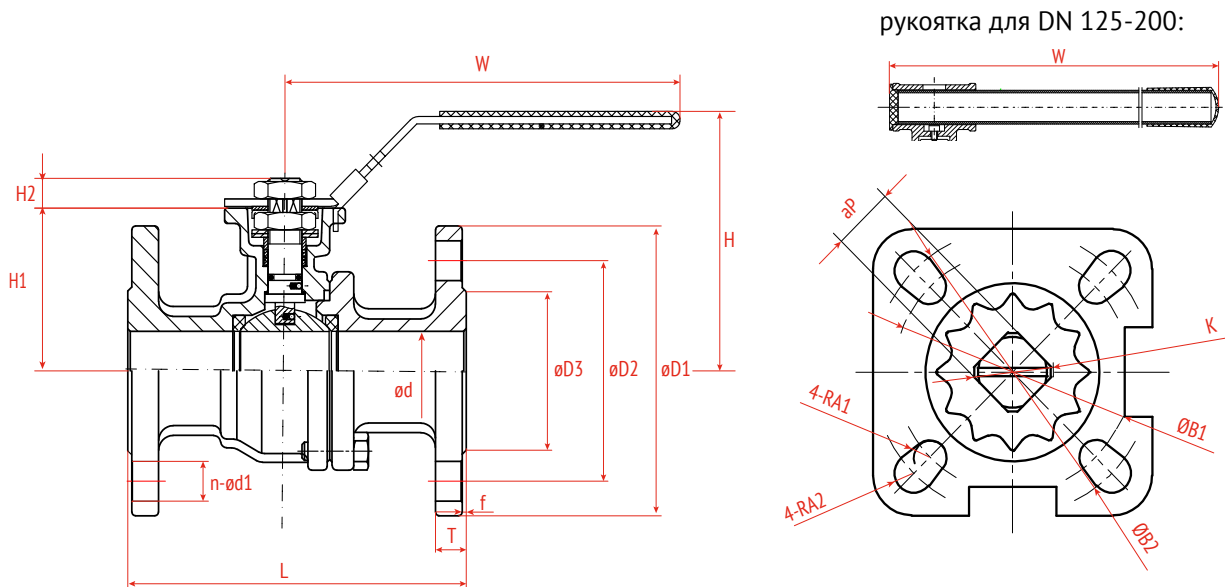
Диаграмма температура/давление



## Технические характеристики

### DN 15-100

| DN         | мм   | 15      | 20      | 25      | 32      | 40      | 50      | 65      | 80      | 100     |
|------------|------|---------|---------|---------|---------|---------|---------|---------|---------|---------|
|            | дюйм | 1/2"    | 3/4"    | 1"      | 1 1/4"  | 1 1/2"  | 2"      | 2 1/2"  | 3"      | 4"      |
| Ød         |      | 15      | 20      | 25      | 32      | 38      | 50      | 65      | 76      | 94      |
| L          |      | 115     | 120     | 125     | 130     | 140     | 150     | 170     | 180     | 190     |
| T          |      | 16      | 18      | 18      | 18      | 18      | 20      | 18      | 20      | 20      |
| f          |      | 2       | 2       | 2       | 2       | 3       | 3       | 3       | 3       | 3       |
| D1         |      | 95      | 105     | 115     | 140     | 150     | 165     | 185     | 200     | 220     |
| D2         |      | 65      | 75      | 85      | 100     | 110     | 125     | 145     | 160     | 180     |
| D3         |      | 45      | 58      | 68      | 78      | 88      | 102     | 122     | 138     | 158     |
| n          |      | 4       | 4       | 4       | 4       | 4       | 4       | 4       | 8       | 8       |
| Ød1        |      | 14      | 14      | 14      | 18      | 18      | 18      | 18      | 18      | 18      |
| H1         |      | 48.3    | 53      | 58.5    | 71      | 76      | 84.5    | 101.5   | 111.5   | 141     |
| H2         |      | 9       | 9       | 11      | 11      | 14      | 14      | 17      | 17      | 22      |
| H          |      | 80      | 85      | 95      | 108     | 114     | 124     | 148     | 158     | 191     |
| W          |      | 140     | 140     | 160     | 160     | 185     | 185     | 230     | 230     | 230     |
| K          |      | M12x1,5 | M12x1,5 | M14x1,5 | M14x1,5 | M18x1,5 | M18x1,5 | M22x1,5 | M22x1,5 | M22x1,5 |
| aP         |      | 9       | 9       | 11      | 11      | 14      | 14      | 17      | 17      | 17      |
| A1         |      | 3       | 3       | 3       | 3       | 3,5     | 3,5     | 4,5     | 4,5     | 4,5     |
| A2         |      | 3       | 3       | 3,5     | 3,5     | 4,5     | 4,5     | 5,5     | 5,5     | 5,5     |
| B1         |      | 36      | 36      | 42      | 42      | 50      | 50      | 70      | 70      | 70      |
| B2         |      | 42      | 42      | 50      | 50      | 70      | 70      | 102     | 102     | 102     |
| ISO 5211   |      | F03/F04 | F03/F04 | F04/F05 | F04/F05 | F05/F07 | F05/F07 | F07/F10 | F07/F10 | F07/F10 |
| Момент, Нм |      | 5       | 8       | 10      | 14      | 18      | 25      | 48      | 75      | 110     |
| Вес, кг    |      | 2,91    | 3,38    | 3,73    | 4,95    | 6,10    | 8,90    | 12,80   | 18,90   | 26,60   |



### Технические характеристики

#### DN 125-200

| DN  |      | d   | L   | D1  | D2  | D3  | T  | f | H   | W   | aP | ISO 5211 | Z - Ød1 | Момент | Вес |
|-----|------|-----|-----|-----|-----|-----|----|---|-----|-----|----|----------|---------|--------|-----|
| мм  | дюйм |     |     |     |     |     |    |   |     |     |    |          |         | Нм     | кг  |
| 125 | 5"   | 125 | 325 | 250 | 210 | 188 | 22 | 3 | 260 | 600 | 22 | F10/F12  | 8-Ø18   | 200    | 40  |
| 150 | 6"   | 150 | 350 | 285 | 240 | 212 | 22 | 3 | 278 | 600 | 22 | F10/F12  | 8-Ø22   | 300    | 52  |
| 200 | 8"   | 200 | 400 | 340 | 295 | 268 | 24 | 3 | 340 | 800 | 27 | F12/F14  | 12-Ø22  | 400    | 86  |

### Значения коэффициента пропускной способности

Коэффициент Kv (м<sup>3</sup>/ч) - представляет собой объемный расход воды с плотностью 1000 кг/м<sup>3</sup>, проходящий через клапан при перепаде давления равном 1 бар.

| DN | 15 | 20 | 25 | 32  | 40  | 50  | 65  | 80  | 100  | 125  | 150  | 200  |
|----|----|----|----|-----|-----|-----|-----|-----|------|------|------|------|
| Kv | 20 | 38 | 64 | 109 | 178 | 364 | 490 | 970 | 1610 | 2530 | 4050 | 8650 |

## Монтаж и эксплуатация

Перед монтажом/демонтажем шаровых кранов персоналу, производящему работы, необходимо ознакомиться с данной инструкцией.

К монтажу и эксплуатации шаровых кранов допускаются лица, изучившие настоящую техническую документацию и прошедшие инструктаж по соблюдению правил техники безопасности.

При проведении регламентных и профилактических работ необходимо использовать только оригинальные запчасти.

До начала монтажа необходимо произвести осмотр шарового крана. При обнаружении повреждений и дефектов, ввод шарового крана в эксплуатацию без согласования с продавцом не допускается.

Не допускается вносить изменения и доработки в конструкцию шаровых кранов, данные действия могут привести к выходу шарового крана из строя, к аварии на предприятии, к значительному экономическому ущербу, а также могут быть опасными для жизни и здоровья обслуживающего персонала.

Шаровые краны допускаются применять только по прямому назначению, а также в рамках разрешенных значений температуры и давления, указанных в техническом паспорте товара.

### УСЛОВИЯ МОНТАЖА ШАРОВЫХ КРАНОВ С ЭЛЕКТРОПРИВОДОМ

- Перед установкой шарового крана в трубопровод необходимо настроить электрический привод и шаровой кран на совместную работу в соответствии с инструкцией завода-изготовителя электропривода;
- Проверить монтаж или смонтировать шаровой кран с электрическим приводом;
- При монтаже шарового крана с электрическим приводом в любом положении отличным от вертикального, привод должен иметь собственные опоры;
- Установка электрического привода под шаровым краном запрещена;
- Выставить концевые выключатели и ограничители хода в положения «открыто» и «закрото»;
- При помощи ручного дублера произвести несколько циклов пробного открытия-закрытия шарового крана;
- Если при открытии от ручного дублера шаровой кран открывается-закрывается нормально, произвести подключение к сетям питания и управления. Произвести несколько циклов пробного открытия-закрытия с помощью электропривода. Только после выполнения указанных операций, если шаровой кран с электроприводом функционируют нормально, допускается приступить к монтажу шарового крана на трубопровод.

### МОНТАЖ ШАРОВЫХ КРАНОВ:

Перед установкой шарового крана удалите пластиковые заглушки.

**ВНИМАНИЕ!** Категорически запрещается производить сварочные работы в непосредственной близости от шарового крана, т. к. могут иметь место повреждения фторопластовых уплотнений вследствие высокой температуры.

Для фланцевых шаровых кранов фланцевые соединения следует затягивать равномерно в три или даже четыре прохода последовательностью «крест-накрест».

Перед тем, как приступить к монтажу, убедитесь, что шаровой кран не будет испытывать нагрузку от трубопровода, присоединительные концы трубопровода подведены без перекосов, трубопровод имеет необходимые опоры. Между фланцами и шаровым краном необходимо установить межфланцевые прокладки.

При монтаже установить шаровой кран между двумя плоскими или воротниковыми фланцами по ГОСТ 33259-2015, исполнение «В» с номинальным давлением, соответствующим номинальному давлению шарового крана. Вставить прокладки, в отверстия фланцев, вставить болты, отцентрировать шаровой кран между фланцами, произвести предварительную затяжку болтов. Выставить шаровой кран с фланцами по оси трубопровода. Прихватить фланцы сваркой к трубопроводу, при этом шар крана должен быть открытым. Извлечь шаровой кран из межфланцевого участка.

После извлечения шарового крана произвести окончательную приварку фланцев, затем дать узлу охладиться.

При установке крана на трубопровод необходимо, чтобы магистральные фланцы были приварены без перекосов.

Убедитесь в том, что на корпус шарового крана не будет оказываться нагрузка от трубопровода.

Посадить шаровой кран с прокладками на место, отцентрировать его, вставить болты.

Открыть проходное отверстие шара в крайнее положение «ОТКРЫТО».

Осторожно и равномерно произвести затяжку болтов по перекрестной схеме, фланцы при этом должны сохранять параллельное положение.

Затяжка болтов гайками на магистральных фланцах трубопровода производится равномерно, без перекосов и перетяжек.

При монтаже шарового крана необходимо дополнительно руководствоваться общими техническими условиями на изготовление, приемку и монтаж агрегатов и указаниями в технических условиях для каждого агрегата.

Перед запуском системы необходимо очистить трубопровод от посторонних предметов. Необходимо исключить любую возможность попадания посторонних предметов во внутреннюю полость крана.

Шаровой кран на трубопроводе устанавливается в любом пространственном положении, кроме положения штоком вниз, данное положение разрешено только на чистых рабочих средах (без абразива и иных твердых включений, которые могут накапливаться во внутренней полости шарового крана), а также только с письменного разрешения предприятия-изготовителя или официального представителя производителя данных шаровых кранов.

При работе с агрессивными, токсическими или легковоспламеняющимися рабочими средами необходимо в обязательном порядке применять спецодежду и необходимые средства защиты.

Хранение и транспортировка шаровых кранов выполненных из нержавеющей стали должна осуществляться без ударных нагрузок при температуре:  $-60...+65^{\circ}\text{C}$ .



## Кран шаровой чугунный фланцевый

### Назначение и область применения

Кран шаровой применяется на трубопроводе в качестве запорного устройства в положении полностью открыт или полностью закрыт. Не допускается использование крана в качестве регулирующего или дросселирующего устройства.

Применяется в системах водоснабжения, отопления, промышленности, вентиляции и кондиционирования.



#### Рабочие параметры

|                            |   |
|----------------------------|---|
| Номинальный диаметр, мм :  | DN 15-150   |
| Номинальное давление, бар: | PN 16   |
| Температура рабочей среды: | -10°C...+150°C.   |
| Класс герметичности:       | «А» по ГОСТ 9544 (ГОСТ 54808)   |
| Климатическое исполнение:  | УХЛ3.1, 4, 4.1, 4.2, 5 по ГОСТ 5150-69  |
| Тип присоединения:         | по ГОСТ 33259-2015, EN1092-2  |
| Строительная длина:        | EN558-1, series 27  |
| Исполнение проточной части | полный проход   |
| Направление потока         | двухстороннее   |
| Гидравлические испытания:  | Герметичность 1,1xPN, прочность корпуса 1,5xPN по EN 12266, ГОСТ 9544-2015, ГОСТ 33257-2015 |
| Конструкция штока:         | Противовыбросовая   |
| Управление:                | <b>Ручное:</b> рукоятка/редуктор<br><b>Автоматическое:</b> электропривод/пневмопривод       |
| Стандарты:                 | ТУ 372220-004-81484267-2016   |

#### Обозначение

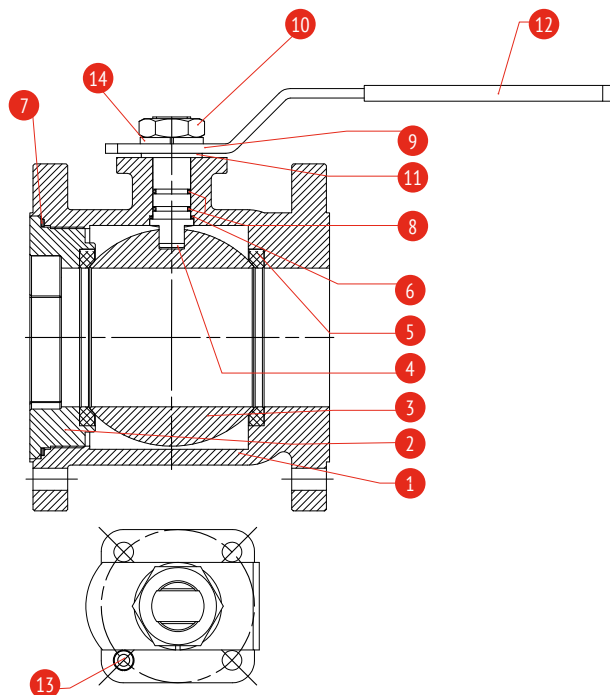
| Артикул | Номинальный диаметр, мм | Номинальное давление, бар | Материал корпуса     |
|---------|-------------------------|---------------------------|----------------------|
| 707     | 15-150                  | 16                        | чугун GJL-250 (GG25) |



Спецификация материалов

DN15-65

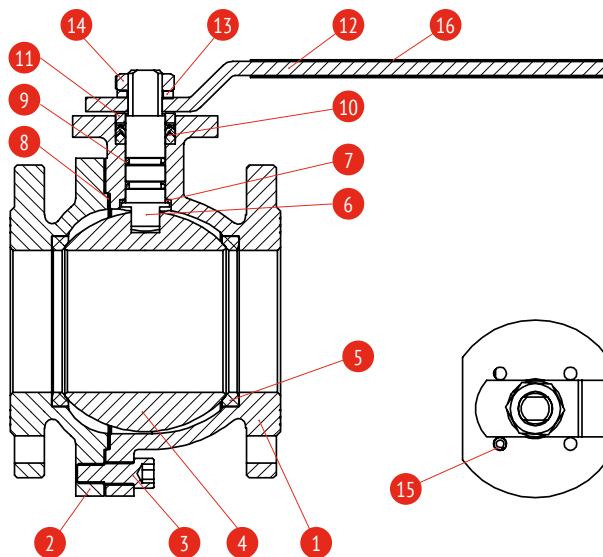
| №  | Наименование         | Материал                 |
|----|----------------------|--------------------------|
| 1  | корпус               | чугун GJL-250 (GG25)     |
| 2  | резьбовая крышка     | чугун GJL-250 (GG25)     |
| 3  | шар                  | нерж. сталь AISI304      |
| 4  | шток                 | нерж. сталь AISI304      |
| 5  | уплотнение шара      | PTFE                     |
| 6  | упорная шайба        | PTFE                     |
| 7  | прокладка корпуса    | PTFE                     |
| 8  | кольцевое уплотнение | viton (FKM, FPM)         |
| 9  | рукоятка             | углеродистая сталь (оц.) |
| 10 | гайка                | углеродистая сталь (оц.) |
| 11 | шайба                | PTFE                     |
| 12 | чехол рукоятки       | винил                    |
| 13 | стопорный штифт      | углеродистая сталь (оц.) |
| 14 | пружинная шайба      | углеродистая сталь (оц.) |



Спецификация материалов

DN80-100

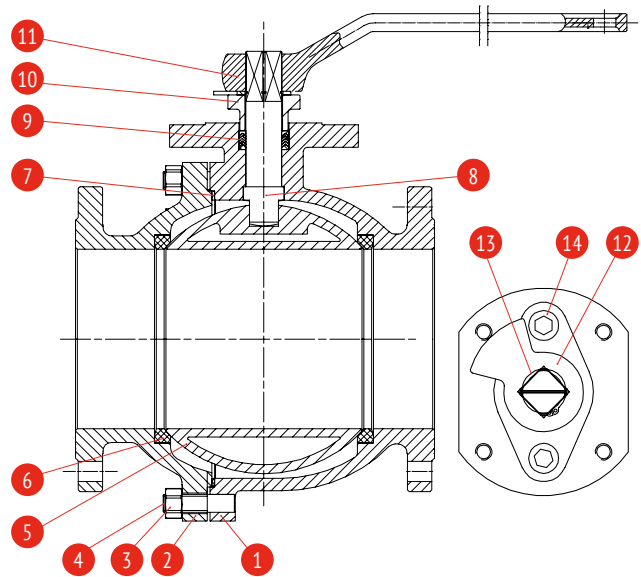
| №  | Наименование          | Материал                 |
|----|-----------------------|--------------------------|
| 1  | корпус                | чугун GJL-250 (GG25)     |
| 2  | фланцевая крышка      | чугун GJL-250 (GG25)     |
| 3  | болт                  | углеродистая сталь (оц.) |
| 4  | шар                   | нерж. сталь AISI304      |
| 5  | уплотнение шара       | PTFE                     |
| 6  | шток                  | нерж. сталь AISI304      |
| 7  | упорная шайба         | PTFE                     |
| 8  | прокладка корпуса     | PTFE                     |
| 9  | кольцевое уплотнение  | viton (FKM, FPM)         |
| 10 | уплотнение штока      | PTFE                     |
| 11 | уплотнительная втулка | углеродистая сталь (оц.) |
| 12 | рукоятка              | углеродистая сталь (оц.) |
| 13 | пружинная шайба       | углеродистая сталь (оц.) |
| 14 | гайка                 | углеродистая сталь (оц.) |
| 15 | стопорный штифт       | углеродистая сталь (оц.) |
| 16 | чехол рукоятки        | винил                    |



Спецификация материалов

DN125-150

| №  | Наименование           | Материал                 |
|----|------------------------|--------------------------|
| 1  | корпус                 | чугун GJL-250 (GG25)     |
| 2  | фланцевая крышка       | чугун GJL-250 (GG25)     |
| 3  | гайка                  | углеродистая сталь (оц.) |
| 4  | шпилька                | углеродистая сталь (оц.) |
| 5  | шар                    | нерж. сталь AISI304      |
| 6  | уплотнение шара        | PTFE                     |
| 7  | прокладка корпуса      | PTFE                     |
| 8  | шток                   | нерж. сталь AISI420      |
| 9  | уплотнение штока       | PTFE                     |
| 10 | уплотнительный фланец  | чугун GJL-250 (GG25)     |
| 11 | рукоятка               | чугун GJS-400-15 (GGG40) |
| 12 | ограничитель положения | углеродистая сталь (оц.) |
| 13 | стопорная шайба        | углеродистая сталь (оц.) |
| 14 | болт                   | углеродистая сталь (оц.) |



Технические характеристики:

| DN, мм | PN, бар | d   | L   | D   | C   | R   | b  | f | N | h  | E   | ISO | U   | W   | H   | Kv, м³/ч | Вес, кг |
|--------|---------|-----|-----|-----|-----|-----|----|---|---|----|-----|-----|-----|-----|-----|----------|---------|
| 15     | 16      | 15  | 115 | 95  | 65  | 46  | 14 | 2 | 4 | 14 | 42  | F04 | 6   | 150 | 82  | 8,4      | 1,7     |
| 20     | 16      | 20  | 120 | 105 | 75  | 56  | 16 | 2 | 4 | 14 | 42  | F04 | 6   | 150 | 84  | 14,6     | 2       |
| 25     | 16      | 25  | 125 | 115 | 85  | 65  | 16 | 3 | 4 | 14 | 42  | F04 | 6   | 150 | 84  | 23       | 2,1     |
| 32     | 16      | 32  | 130 | 140 | 100 | 76  | 18 | 3 | 4 | 19 | 42  | F04 | 6   | 150 | 99  | 38,8     | 5,9     |
| 40     | 16      | 37  | 140 | 150 | 110 | 84  | 18 | 3 | 4 | 19 | 50  | F05 | 8   | 210 | 104 | 61,3     | 7,5     |
| 50     | 16      | 49  | 150 | 165 | 125 | 99  | 20 | 3 | 4 | 19 | 50  | F05 | 8   | 210 | 113 | 96,7     | 8,5     |
| 65     | 16      | 64  | 170 | 185 | 145 | 118 | 20 | 3 | 4 | 19 | 70  | F07 | 9   | 280 | 121 | 164,2    | 13      |
| 80     | 16      | 80  | 180 | 200 | 160 | 132 | 22 | 3 | 8 | 19 | 70  | F07 | 9   | 355 | 168 | 576      | 20,5    |
| 100    | 16      | 100 | 190 | 220 | 180 | 156 | 24 | 3 | 8 | 19 | 70  | F07 | 9   | 355 | 184 | 940      | 28      |
| 125    | 16      | 125 | 325 | 250 | 210 | 188 | 26 | 3 | 8 | 19 | 125 | F12 | M12 | 600 | 260 | 1404     | 49,5    |
| 150    | 16      | 150 | 350 | 285 | 240 | 212 | 26 | 3 | 8 | 23 | 140 | F14 | M16 | 600 | 280 | 2050     | 67,5    |

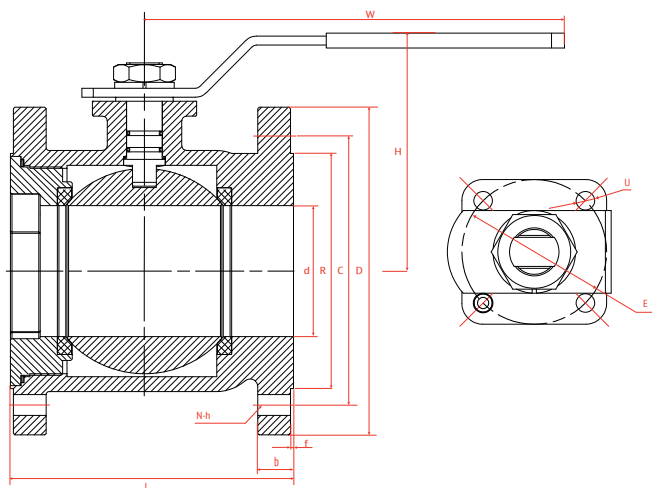
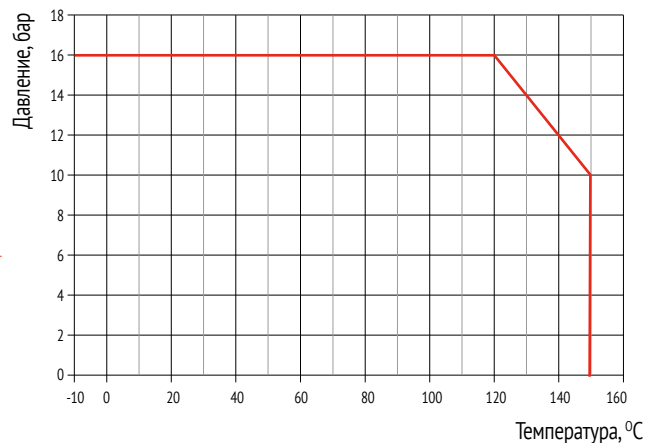


График зависимости давления от температуры.



## Монтаж и эксплуатация

Во время монтажа кранов нужно соблюдать правила:

- Перед монтажом необходимо убедиться в отсутствии повреждений при транспортировке или хранении.
- Убедиться в соответствии параметров кранов параметрам системы, в которой они будут использоваться.
- Снять заглушки.
- Во время сварочных работ необходимо защитить кран от попадания на него искр, а используемые материалы от высокой температуры

**ВНИМАНИЕ.** Трубопровод, где будет монтироваться кран, должен быть проложен так, чтобы на корпус крана не действовали растягивающие и гнущие силы. Соединения на трубопроводе не должны вносить дополнительные напряжения, которые могут возникнуть в связи с дополнительной затяжкой. Материал соединений должен соответствовать рабочим параметрам трубопровода.

- Во время покраски трубопровода необходимо защитить шток крана.
- Краны могут монтироваться в любом положении. Рекомендуем монтировать кран ручкой вверх, если применяется привод, то рекомендуется установка приводом вверх.
- Перед запуском системы нужно промыть ее водой при полностью открытом кране, чтобы удалить все элементы, которые могут повредить уплотнительное кольцо или шар.
- Установка фильтра перед краном увеличивает срок его правильной работы.

**Во время обслуживания нужно соблюдать следующие правила:**

- Во время запуска системы нужно следить чтобы не было скачков температуры и давления.
- Для закрытия крана нужно повернуть ручку вправо смотря на него сверху. Положение ручки вдоль оси крана показывает, что он полностью открыт. Закрытие происходит поворотом ручки на 90°. При открытии и закрытии нужно помнить, что ограничители открытия крана имеют определённую выносливость, которую желательно не превышать.
- Открытие происходит при повороте ручки вправо.

**Работоспособность смонтированных кранов можно проверить полностью открывая и закрывая несколько раз.**

**ВНИМАНИЕ.** Нельзя превышать максимально допустимую рабочую температуру. Это может привести к потере плотности на штоке и прекращения работоспособности крана. Для дальнейшей эксплуатации необходимо будет заменить уплотнения на штоке.

- При проведении монтажных работ пользователю необходимо применять защитные средства, предотвращая себя тем самым от ожогов и повреждений.

**ВНИМАНИЕ.** Для правильной работы крана необходимо регулярно проводить его проверку. График проверок пользователь устанавливает самостоятельно, но не реже чем один раз в месяц.



- При монтаже крана с приводом нужно применять инструкцию производителя привода.
- В случае применения привода, в момент, когда пропало напряжение можно аварийно закрыть или открыть кран штурвалом, находящимся на приводе.
- Во время покраски трубопровода нужно защитить элементы привода.

### ТЕХНИЧЕСКОЕ ОБСЛУЖИВАНИЕ И РЕМОНТ

Все работы, связанные с уходом и ремонтом должны производить специалисты, используя оригинальные детали и инструменты. Перед тем как снять кран с трубопровода нужно отключить данный участок.

При ремонте и консервационных работах нужно:

- уменьшить давление до нуля, а температуру до комнатной;
- использовать необходимые предохранительные средства;
- после снятия крана с трубопровода обязательно нужно поменять прокладку;
- при повторном монтаже крана обязательно нужно его проверить на плотность закрытия всех элементов. Проверку производят водой под давлением 1,5 x номинальное давление крана.

### ТРАНСПОРТИРОВКА И ХРАНЕНИЕ

Транспортировка и хранение должны производиться в температуре от -20°C до +65°C.

Краны должны предохраняться от повреждения покрасочного слоя. Покраска защищает краны от коррозии во время транспортировки и хранения. Краны должны храниться в помещениях, которые будут защищать их от действия атмосферных сил и загрязнений. В помещениях с влажностью нужно применить осушающие средства, чтобы предотвратить появление конденсата.

Краны необходимо транспортировать так, чтобы не повредить ручку, служащую для закрытия крана и штока.

**ВНИМАНИЕ.** Запрещено прикреплять к отверстиям во фланцах приспособления для транспортировки крана.

# Привод электрический неполнооборотный 220V

## Назначение и область применения

Электропривод предназначен для управления запорной трубопроводной арматурой общепромышленного применения, преимущественно для шаровых кранов и дисковых поворотных затворов.



### Рабочие параметры

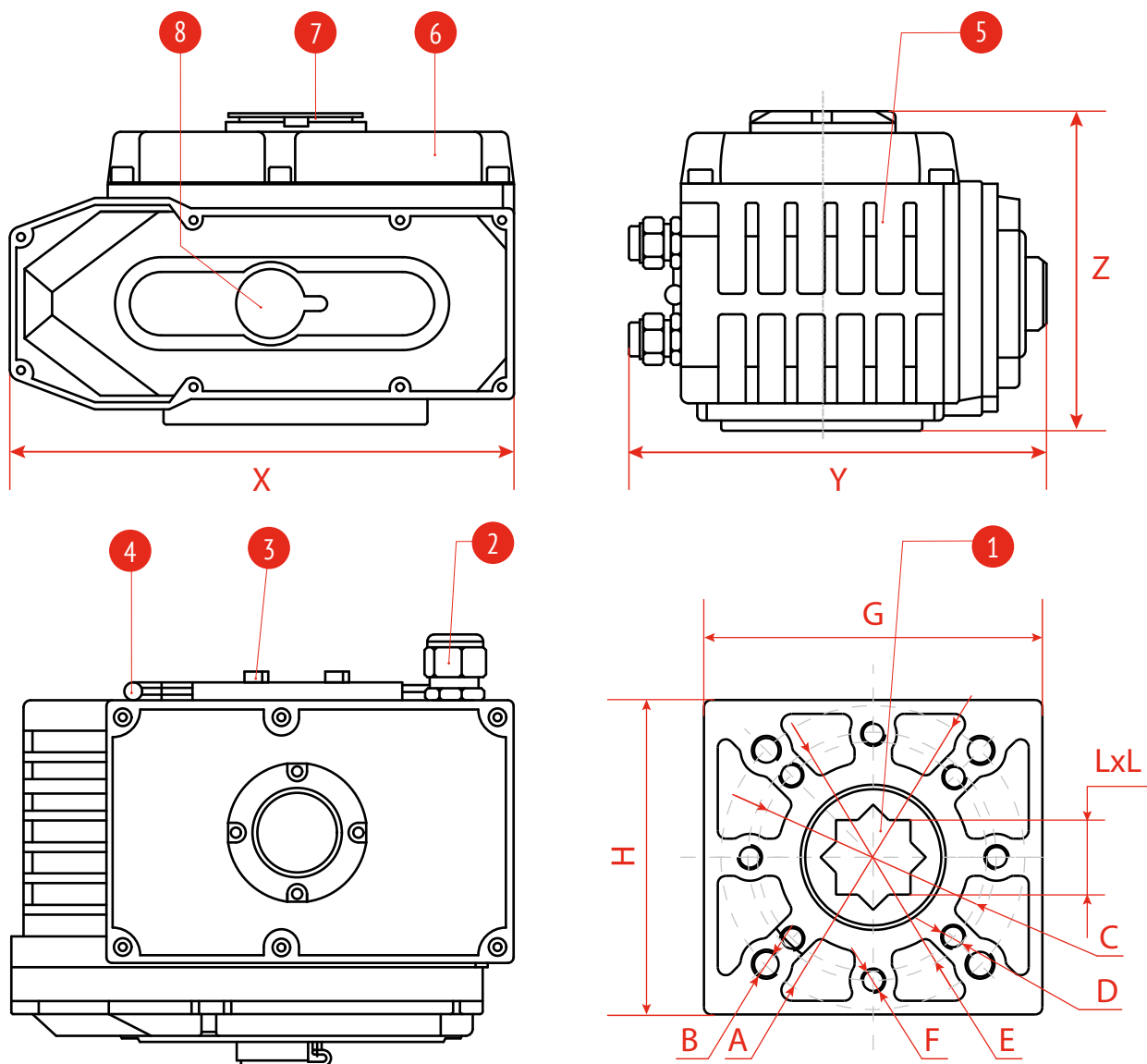
|                                       |  |
|---------------------------------------|--|
| Корпус:                               | Алюминиевый сплав с эпоксидным покрытием                               |
| Класс защиты:                         | IP67   |
| Напряжение:                           | 220V AC (стандарт)/ 380V (опция), 50/60Hz                              |
| Режим работы:                         | S2-15min   |
| Двигатель:                            | Короткозамкнутый, асинхронный  |
| Концевые выключатели:                 | 2×Open/Close, SPDT, 250VAC10A  |
| Вспомогательные концевые выключатели: | 2×Open/Close, SPDT, 250VAC10A  |
| Перемещение:                          | 90° ± 10%  |
| Безотказность/Рабочая температура:    | Внутренняя тепловая защита: открытие 120°C ± 5°C / закрытие 97°C ± 5°C |
| Индикатор:                            | Индикатор конечного положения  |
| Ручной дублер:                        | Шестигранный ключ  |
| Блокировка:                           | Автоматическая блокировка червячной передачи                           |
| Механический ограничитель:            | 2 внешних регулируемых стопора   |
| Встроенный обогреватель:              | 30W (110V/220V AC), антиконденсат                                      |
| Кабельный ввод:                       | 2×M18  |
| Температура окружающей среды:         | - 25°C...+ 70°C  |
| Смазка:                               | Противозадирная с дисульфидом молибдена                                |
| Влажность окружающего воздуха:        | Макс. 90% RH   |

### Обозначение

| Артикул      | Напряжение, В | Момент, Нм | ISO         | Квадрат |
|--------------|---------------|------------|-------------|---------|
| 900-220-030  | 220           | 30         | F03/F04/F05 | 11x11   |
| 900-220-050  | 220           | 50         | F05/F07     | 14x14   |
| 900-220-080  | 220           | 80         | F05/F07     | 14x14   |
| 900-220-150  | 220           | 150        | F05/F07     | 17x17   |
| 900-220-200  | 220           | 200        | F10/F12     | 22x22   |
| 900-220-400  | 220           | 400        | F10/F12     | 22x22   |
| 900-220-600  | 220           | 600        | F10/F12     | 27x27   |
| 900-220-1000 | 220           | 1000       | F10/F12     | 27x27   |

Габаритные размеры

Артикул 900, 220В



| Спецификация |                                  |
|--------------|----------------------------------|
| №            | Наименование                     |
| 1            | Выходной вал                     |
| 2            | Водонепроницаемый кабельный ввод |
| 3            | Механический ограничитель        |
| 4            | Ручной гаечный ключ              |
| 5            | Корпус                           |
| 6            | Крышка                           |
| 7            | Смотровое окно                   |
| 8            | Защита от пыли                   |

| Основные размеры |      |      |      |       |       |       |       |       |       |      |      |       |
|------------------|------|------|------|-------|-------|-------|-------|-------|-------|------|------|-------|
| Артикул          | X мм | Y мм | Z мм | ØA мм | B     | ØC мм | D     | ØE мм | F     | G мм | H мм | L     |
| 900-220-030      | 123  | 121  | 112  | 50    | 4-M6  | 36    | 4-M5  | 42    | 4-M5  | 50   | 50   | 11x11 |
| 900-220-050      | 162  | 147  | 122  | 70    | 4-M8  | 50    | 4-M6  | -     | -     | 66   | 66   | 14x14 |
| 900-220-080      | 162  | 147  | 122  | 70    | 4-M8  | 50    | 4-M6  | -     | -     | 66   | 66   | 14x14 |
| 900-220-150      | 189  | 163  | 128  | 70    | 4-M8  | 50    | 4-M6  | -     | -     | 100  | 88   | 17x17 |
| 900-220-200      | 268  | 210  | 164  | 125   | 4-M12 | 102   | 8-M10 | 102   | 4-M10 | 140  | 130  | 22x22 |
| 900-220-400      | 268  | 210  | 164  | 125   | 4-M12 | 102   | 8-M10 | 102   | 4-M10 | 140  | 130  | 22x22 |
| 900-220-600      | 268  | 210  | 164  | 125   | 4-M12 | 102   | 8-M10 | 102   | 4-M10 | 140  | 130  | 22x22 |
| 900-220-1000     | 268  | 210  | 164  | 125   | 4-M12 | 102   | 8-M10 | 102   | 4-M10 | 140  | 130  | 22x22 |

## Основные характеристики

| Артикул      | Момент, Нм | Время закрытия, сек. | Муфта, мм | Мощность, Вт | Номинальный ток, А | ISO         | Вес, кг |
|--------------|------------|----------------------|-----------|--------------|--------------------|-------------|---------|
| 900-220-030  | 30         | 20                   | 11x11     | 8            | 0,15               | F03/F04/F05 | 2,1     |
| 900-220-050  | 50         | 30                   | 14x14     | 10           | 0,23               | F05/F07     | 3,6     |
| 900-220-080  | 80         | 30                   | 14x14     | 10           | 0,25               | F05/F07     | 3,6     |
| 900-220-150  | 150        | 30                   | 17x17     | 15           | 0,4                | F05/F07     | 4,6     |
| 900-220-200  | 200        | 30                   | 22x22     | 60           | 0,35               | F10/F12     | 13      |
| 900-220-400  | 400        | 30                   | 22x22     | 60           | 0,4                | F10/F12     | 13,8    |
| 900-220-600  | 600        | 30                   | 27x27     | 60           | 0,4                | F10/F12     | 14      |
| 900-220-1000 | 1000       | 40                   | 27x27     | 90           | 0,64               | F10/F12     | 14,5    |

## Схема подключения арт. 900, 220В



## Руководство по эксплуатации

Срок службы электропривода зависит от правильной эксплуатации и технического обслуживания, а также выполнения всех требований настоящей инструкции.

## УКАЗАНИЕ МЕР БЕЗОПАСНОСТИ

К обслуживанию электропривода допускается только персонал, прошедший соответствующий инструктаж по технике безопасности. При обслуживании электропривода должны соблюдаться следующие правила:

- обслуживание электропривода проводится в соответствии с установленными «Правилами технической эксплуатации электроустановок потребителей»;
- место установки электропривода должно иметь достаточную освещенность;
- корпус электропривода должен быть заземлен;
- монтажные работы с электроприводами необходимо проводить только исправным инструментом;

- приступая к профилактической работе, необходимо убедиться, что электропривод отключен от электросети.

## ТРЕБОВАНИЯ К МОНТАЖУ

К монтажу электропривода допускается персонал, изучивший устройство электропривода, правила техники безопасности и требования настоящего руководства.

Электропривод устанавливается в помещении или на открытом воздухе. При установке на открытом воздухе необходимо обеспечить защиту привода от дождя и прямых солнечных лучей, температура окружающей среды должна быть в пределах  $-20...+40^{\circ}\text{C}$  (при температуре окружающей среды ниже  $0^{\circ}\text{C}$  необходимо использование нагревательного элемента).

При монтаже необходимо предусмотреть место для прокладки электрических линий и обслуживания электропривода.

Необходимо учитывать температуру рабочей среды в трубопроводе. Если температура среды будет превышать +180°C, то необходимо предусмотреть тепловую защиту электропривода и изоляции.

Обеспечить надежность крепежных элементов, состояние ручного управления, а также отсутствие деформации элементов привода.

Рабочее положение электропривода: вертикальное - на горизонтальных и наклонных трубах - положении привода сверху, горизонтальное - на вертикальных трубах, в этом случае предусмотреть отдельные опоры электропривода.

#### Перед монтажом электропривода проверить:

- внешний вид электропривода (на отсутствие внешних повреждений);
- наличие и состояние техдокументации;
- легкость перемещения подвижных деталей при работе от ручного дублера;
- снять защитную крышку и осмотреть внутренние детали электропривода (колодки, микровыключатели).

Монтаж электропривода производится непосредственно на запорную арматуру. При монтаже обратите внимание на правильное совмещение посадочного фланца электропривода и ответного посадочного фланца на исполнительном органе. В отдельных случаях электропривод устанавливается на запорную арматуру через переходник. Не допускается посадка «в натяг», люфты, зазоры при сопряжении электропривода и запорного органа. Это приводит к увеличению нагрузки на узлы и детали электропривода, ускоренному износу и быстрому выходу из строя электропривода. Обратите внимание на соответствие выходного вала запорной арматуры и посадочного отверстия в выходном валу электропривода. Люфты не допускаются – это приводит к быстрому износу деталей электропривода и запорной арматуры.

#### ПОСЛЕ МОНТАЖА ПРОВЕРИТЬ:

- работу электропривода в ручном режиме: вращая маховик ручного дублера, убедиться в плавности хода затвора арматуры;
- работу электропривода от электросети: проверить настройку на открытие, закрытие и четкость срабатывания ограничителя хода выходного вала (выполнить 2-3 цикла открытия/закрытия).

#### Микровыключатели



рис. 1

#### НАСТРОЙКА КОНЦЕВЫХ ВЫКЛЮЧАТЕЛЕЙ

С завода электропривод выходит с настроенными конечными выключателями на положения ВКЛ/ВЫКЛ при перемещении выходного вала на 90°. При необходимости провести повторную настройку электропривода или установку необходимых новых ограничений положения выходного вала:

- используя ручной дублер, переведите электропривод в положение «Открыто», ослабьте гайку (рис. 1), фиксирующую кулачки на рабочем валу электропривода.
- вращая кулачки (желтый- открытие, красный- закрытие) установите их таким образом, чтобы кулачок зажимал нужный микро выключатель в требуемом положении (рис. 2);



рис. 2

- далее, используя ручной дублер, переведите электропривод в положение «Закрыто» и повторите настройку;
- надежно зафиксируйте кулачки прижимной гайкой.

#### НАСТРОЙКА МЕХАНИЧЕСКИХ УПОРОВ

С завода электропривод поставляется с углом поворота выходного вала ограниченного 90°. При необходимости провести повторную настройку электропривода или установить необходимые новые ограничения положения выходного вала:

- используя ручной дублер, переведите электропривод в положение «Открыто»;
- используя шестигранный ключ, заверните механический упор до касания выходного вала;
- повторите операцию, для положения – закрыто.

#### ЭЛЕКТРИЧЕСКИЕ СОЕДИНЕНИЯ

Подключение происходит после установки электропривода на запорную арматуру. Открыть крышку и произвести визуальный осмотр внутреннего состояния электропривода, убедиться в чистом и сухом состоянии внутренних элементов электропривода. Ввод кабелей во внутреннюю полость электропривода к клеммным колодкам осуществляется через сальниковые вводы. Для проверки правильности выполнения команд ОТКРЫТЬ и ЗАКРЫТЬ необходимо перевести электропривод в ручном режиме в среднее положение. Включить питание, проверить направление вращения выходного вала и отключить питание. Для электропривода с трехфазным электродвигателем в случае неправильного выполнения команды поменять местами фазы питающего напряжения на силовом щите. Затем повторить проверку правильности выполнения команд.



# Привод пневматический поворотный

## Назначение и область применения

Приводы пневматические поворотные служат для механизации и автоматизации запорной трубопроводной арматуры. Пневмоприводы используются для дистанционного управления арматурой, её открытия и закрытия, а также для определения положения арматуры.



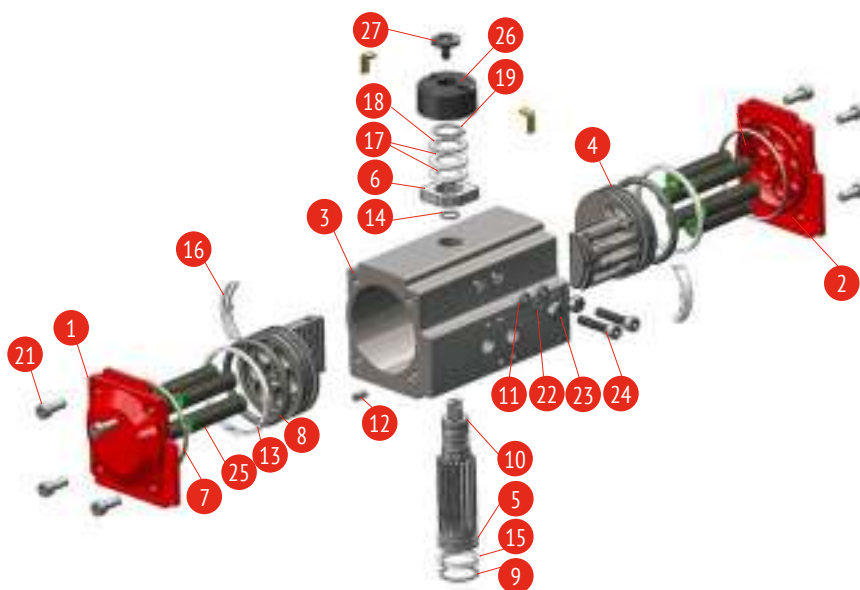
### Рабочие параметры

|   |   |
|---|---|
| Рабочая температура   | - 20... +80°C<br>- 40... +80°C низкотемпературная версия<br>-20... +160°C при сухом воздухе |
| Диапазон регулировки:   | ± 5° для вращения на угол 90°   |
| Среда:  | в помещении или на открытом воздухе   |
| Индикатор положения:  | открыто/закрыто   |
| Все внутренние и внешние поверхности анодированы для коррозионной стойкости |   |

### Обозначение

| Артикул | Тип                        |
|---------|----------------------------|
| 930-DA  | DA (двойное действие)      |
| 930-SR  | SR (с возвратной пружиной) |

### Спецификация материалов





## Привод пневматический поворотный

| №  | Наименование   | Кол-во | Материал                 | Доп. опция     |
|----|--|--------|--------------------------|----------------|
| 1  | левая крышка   | 1      | литой алюминий           | нерж. сталь    |
| 2  | правая крышка  | 2      | литой алюминий           | нерж. сталь    |
| 3  | корпус   | 1      | эструдированный алюминий | нерж. сталь    |
| 4  | поршень  | 2      | сталь/алюминий           | нерж. сталь    |
| 5  | выходной вал-шестерня                                  | 1      | углеродистая сталь       | нерж. сталь    |
| 6  | регулирующий кулачок                                   | 1      | нерж. сталь              | -              |
| 7  | кольцевое уплотнение крышки                            | 2      | NBR                      | Viton/Silicone |
| 8  | кольцевое уплотнение поршня                            | 2      | NBR                      | Viton/Silicone |
| 9  | кольцевое уплотнение основания выходного вала-шестерни | 1      | NBR                      | Viton/Silicone |
| 10 | кольцевое уплотнение верха выходного вала-шестерни     | 1      | NBR                      | Viton/Silicone |
| 11 | кольцевое уплотнение регулирующего винта               | 2      | NBR                      | Viton/Silicone |
| 12 | заглушка цилиндра                                      | 2      | NBR                      | Viton/Silicone |
| 13 | подшипник поршня                                       | 2      | POM                      | -              |
| 14 | подшипник верха выходного вала-шестерни                | 1      | POM                      | -              |
| 15 | подшипник основания выходного вала-шестерни            | 1      | POM                      | -              |
| 16 | направляющая с подшипником задней части поршня         | 1      | POM                      | -              |
| 17 | упорный подшипник выходного вала-шестерни              | 2      | POM                      | -              |
| 18 | прокладка выходного вала-шестерни                      | 2      | нерж. сталь              | -              |
| 19 | стопорная шайба  | 1      | пружинная сталь          | -              |
| 20 | болт крышки  | 4      | нерж. сталь              | -              |
| 21 | болт крышки  | 4      | нерж. сталь              | -              |
| 22 | прокладка  | 2      | нерж. сталь              | -              |
| 23 | гайка  | 2      | нерж. сталь              | -              |
| 24 | регулирующий винт                                      | 2      | нерж. сталь              | -              |
| 25 | пружина  | 5-12   | пружинная сталь          | -              |
| 26 | индикатор положения                                    | 1      | POM                      | -              |
| 27 | резьбовое соединение индикатора положения              | 1      | POM                      | -              |

POM - полиацеталь (полимерный материал)

### Технические характеристики



## Габаритные размеры

| Артикул           |       | A   | A1  | B   | B1  | C    | D    | E   | F  | G  | H   | I   | J        | K        | L     | M   | N  | Ø0 | P  | Подача воздуха |
|-------------------|-------|-----|-----|-----|-----|------|------|-----|----|----|-----|-----|----------|----------|-------|-----|----|----|----|----------------|
| 930-DA-0009-09"09 | DA SR | 90  | 90  | 112 | 112 | 23.5 | 23.5 | 45  | 26 | 12 | F03 | /   | 4-M5x8   | /        | 9x9   | 50  | 30 | 34 | 20 | G1/8"          |
| 930-DA-0014-11"11 | DA SR | 93  | 93  | 123 | 123 | 23.5 | 33   | 60  | 26 | 12 | F03 | F05 | 4-M5x8   | 4-M6X10  | 11x11 | 50  | 30 | 34 | 20 | G1/8"          |
| 930-DA-0024-11"11 | DA SR | 120 | 108 | 145 | 145 | 30   | 41   | 72  | 26 | 15 | F03 | F05 | 4-M5x8   | 4-M6X10  | 11x11 | 80  | 30 | 34 | 20 | G1/4"          |
| 930-DA-0043-14"14 | DA SR | 140 | 125 | 169 | 169 | 46   | 46   | 89  | 26 | 15 | F05 | F07 | 4-M6x10  | 4-M8X12  | 14x14 | 80  | 30 | 34 | 20 | G1/4"          |
| 930-DA-0060-14"14 | DA SR | 140 | 128 | 201 | 201 | 42   | 52   | 100 | 26 | 15 | F05 | F07 | 4-M6x10  | 4-M8X12  | 14x14 | 80  | 30 | 34 | 20 | G1/4"          |
| 930-DA-0093-17"17 | DA SR | 160 | 147 | 209 | 209 | 46   | 55   | 109 | 26 | 15 | F05 | F07 | 4-M6x10  | 4-M8X12  | 17x17 | 80  | 30 | 34 | 20 | G1/4"          |
| 930-DA-0133-17"17 | DA SR | 193 | 168 | 242 | 242 | 51   | 57.5 | 117 | 26 | 20 | F05 | F07 | 4-M6x10  | 4-M8X12  | 17x17 | 80  | 30 | 41 | 20 | G1/4"          |
| 930-DA-0197-22"22 | DA SR | 200 | 186 | 275 | 275 | 58   | 64   | 134 | 26 | 25 | F07 | F10 | 4-M8x12  | 4-M10X16 | 22x22 | 80  | 30 | 41 | 20 | G1/4"          |
| 930-DA-0308-22"22 | DA SR | 230 | 207 | 332 | 332 | 67.5 | 70   | 157 | 36 | 25 | F07 | F10 | 4-M8x12  | 4-M10X16 | 22x22 | 80  | 30 | 62 | 30 | G1/4"          |
| 930-DA-0526-27"27 | DA SR | 290 | 268 | 385 | 400 | 76   | 77   | 174 | 36 | 30 | F10 | F12 | 4-M10x16 | 4-M12X20 | 27x27 | 130 | 30 | 62 | 30 | G1/4"          |
| 930-DA-0802-27"27 | DA SR | 340 | 308 | 450 | 455 | 87.5 | 87.5 | 199 | 38 | 30 | F10 | F12 | 4-M10x16 | 4-M12X20 | 27x27 | 130 | 30 | 62 | 30 | G1/4"          |
| 930-DA-1293-36"36 | DA SR | 390 | 390 | 507 | 507 | 103  | 103  | 232 | 38 | 40 | /   | F12 | /        | 4-M12X20 | 36x36 | 130 | 30 | 79 | 30 | G1/4"          |
| 930-DA-1579-36"36 | DA SR | 390 | 390 | 562 | 562 | 113  | 113  | 257 | 38 | 40 | /   | F12 | /        | 4-M12X20 | 36x36 | 130 | 30 | 79 | 30 | G1/4"          |
| 930-DA-2320-46"46 | DA SR | 430 | 430 | 646 | 646 | 129  | 129  | 293 | 38 | 52 | /   | F16 | /        | 4-M20X24 | 46x46 | 130 | 30 | 79 | 30 | G1/4"          |
| 930-DA-3522-46"46 | DA SR | 510 | 510 | 722 | 722 | 146  | 146  | 333 | 38 | 52 | /   | F16 | /        | 4-M20X24 | 46x46 | 130 | 30 | 79 | 30 | G1/4"          |
| 930-DA-4832-46"46 | DA SR | 579 | 579 | 825 | 825 | 162  | 173  | 354 | 38 | 52 | /   | F16 | /        | 4-M20X24 | 46x46 | 130 | 30 | 79 | 30 | G1/2"          |
| 930-DA-7235-46"46 | DA SR | 580 | 580 | 866 | 866 | 190  | 195  | 410 | 38 | 52 | /   | F16 | /        | 4-M20X24 | 46x46 | 130 | 30 | 79 | 30 | G1/2"          |
| 930-DA-9768-55"55 | DA SR | -   | -   | 924 | 924 | 258  | 258  | 464 | 38 | 60 | /   | F25 | /        | 8-M16X24 | 55x55 | 130 | 30 | 79 | 30 | G1/2"          |

## Приводы пневматические двойного действия

## Крутящие моменты на выходе для двухсторонних приводов в Нм.

| Модель            | Управляющее давление, бар |      |      |      |      |      |       |
|-------------------|---------------------------|------|------|------|------|------|-------|
|                   | 2                         | 3    | 4    | 5    | 6    | 7    | 8     |
| 930-DA-0009-09"09 | 3                         | 5    | 6    | 8    | 9    | 11   | 12    |
| 930-DA-0014-11"11 | 4.8                       | 7.1  | 9.6  | 11.9 | 14.3 | 16.7 | 19.1  |
| 930-DA-0024-11"11 | 8.1                       | 12.1 | 16.2 | 20.1 | 24.2 | 28.2 | 32.3  |
| 930-DA-0043-14"14 | 14.3                      | 21.4 | 28.5 | 35.6 | 42.7 | 49.8 | 56.7  |
| 930-DA-0060-14"14 | 20                        | 30.2 | 40.3 | 50.4 | 60.4 | 70.5 | 80.6  |
| 930-DA-0093-17"17 | 30.9                      | 46.3 | 61.8 | 77.1 | 92.5 | 108  | 123.5 |

## Привод пневматический поворотный

| Модель            | Управляющее давление, бар |        |        |        |        |        |        |
|-------------------|---------------------------|--------|--------|--------|--------|--------|--------|
|                   | 2                         | 3      | 4      | 5      | 6      | 7      | 8      |
| 930-DA-0133-17"17 | 44.2                      | 66.3   | 88.4   | 110.5  | 133    | 154.8  | 176.7  |
| 930-DA-0197-22"22 | 65.8                      | 98.8   | 131.6  | 164.5  | 197.4  | 230.4  | 263.2  |
| 930-DA-0308-22"22 | 102.6                     | 153.9  | 205.2  | 256.5  | 307.8  | 359.1  | 410.4  |
| 930-DA-0526-27"27 | 175.5                     | 263.2  | 351    | 438.7  | 526.3  | 614.2  | 702.1  |
| 930-DA-0802-27"27 | 267.4                     | 401    | 534.9  | 668.8  | 801.8  | 935.8  | 1069.7 |
| 930-DA-1293-36"36 | 450.4                     | 646    | 861.7  | 1078.3 | 1293   | 1507.7 | 1723.3 |
| 930-DA-1579-36"36 | 526.3                     | 789.5  | 1052.6 | 1314.8 | 1578.9 | 1842.1 | 2105.2 |
| 930-DA-2320-46"46 | 773.3                     | 1160   | 1546.6 | 1933.3 | 2319.9 | 2706.6 | 3093.2 |
| 930-DA-3522-46"46 | 1174.2                    | 1761.3 | 2348.4 | 2935.5 | 3522.6 | 4109.7 | 4696.8 |
| 930-DA-4832-46"46 | 1610.8                    | 2416.2 | 3221.6 | 4027.1 | 4832.5 | 5637.9 | 6443.3 |
| 930-DA-7235-46"46 | 2411.8                    | 3617.6 | 4823.5 | 6029.4 | 7235.3 | 8441.1 | 9647.1 |
| 930-DA-9768-55"55 | 3256                      | 4884   | 6512   | 8140   | 9768   | 11396  | 13024  |

### ПРИМЕЧАНИЕ:

При подборе пневматического привода необходимо учитывать коэффициенты запаса:

K = 1.4 для рабочей среды воздух, вода

K = 1.7 - 2 - для вязких и сыпучих сред

Крутящий момент привода не должен превышать момента срыва шлицев вала.

| Приводы пневматические с возвратной пружиной |               |                |      |       |      |       |      |       |      |       |      |       |      |               |      |
|--|---------------|----------------|------|-------|------|-------|------|-------|------|-------|------|-------|------|---------------|------|
| Тип  | Кол-во пружин | Подача воздуха |      |       |      |       |      |       |      |       |      |       |      | Выход пружины |      |
|  |               | 3 бар          |      | 4 бар |      | 5 бар |      | 6 бар |      | 7 бар |      | 8 бар |      | 0°            | 90°  |
|  |               | 0°             | 90°  | 0°    | 90°  | 0°    | 90°  | 0°    | 90°  | 0°    | 90°  | 0°    | 90°  |               |      |
| 930-SR-0024-11"11                            | 5             | 8.8            | 7.3  | 13.0  | 11.6 |       |      |       |      |       |      |       |      | 5.4           | 4.0  |
|  | 6             | 8.0            | 6.3  | 12.2  | 10.5 | 16.5  | 14.8 |       |      |       |      |       |      | 6.5           | 4.7  |
|  | 7             | 8.2            | 5.2  | 11.5  | 9.4  | 15.7  | 13.7 | 20.0  | 17.9 |       |      |       |      | 7.6           | 5.5  |
|  | 8             | 6.4            | 4.1  | 10.7  | 8.3  | 14.9  | 12.6 | 19.2  | 16.8 | 23.4  | 21.1 |       |      | 8.6           | 6.3  |
|  | 9             |                |      | 9.9   | 7.3  | 14.1  | 11.5 | 18.4  | 15.8 | 22.6  | 20.0 | 26.9  | 24.3 | 9.7           | 7.1  |
|  | 10            |                |      | 9.1   | 6.2  | 13.3  | 10.4 | 17.6  | 14.7 | 21.8  | 18.9 | 26.1  | 23.2 | 10.8          | 7.9  |
|  | 11            |                |      |       |      | 12.5  | 9.4  | 16.8  | 13.6 | 21.0  | 17.9 | 25.3  | 22.1 | 11.9          | 8.7  |
|  | 12            |                |      |       |      | 11.8  | 8.3  | 16.0  | 12.5 | 20.3  | 16.8 | 24.5  | 21.0 | 13.0          | 9.5  |
| 930-SR-0043-14"14                            | 5             | 15.7           | 12.5 | 23.1  | 20.0 |       |      |       |      |       |      |       |      | 9.9           | 6.8  |
|  | 6             | 14.3           | 10.5 | 21.8  | 18.0 | 29.3  | 25.5 |       |      |       |      |       |      | 11.9          | 8.1  |
|  | 7             | 13.0           | 8.5  | 20.4  | 16.0 | 27.9  | 23.5 | 35.4  | 31.0 |       |      |       |      | 13.9          | 9.5  |
|  | 8             | 11.6           | 6.5  | 19.1  | 14.0 | 26.6  | 21.5 | 34.0  | 29.0 | 41.5  | 36.5 |       |      | 15.9          | 10.8 |
|  | 9             |                |      | 17.7  | 12.0 | 25.2  | 19.5 | 32.7  | 27.0 | 40.2  | 34.5 | 47.6  | 42.0 | 17.9          | 12.2 |
|  | 10            |                |      | 16.4  | 10.0 | 23.8  | 17.5 | 31.3  | 25.0 | 38.8  | 32.5 | 46.3  | 40.0 | 19.9          | 13.6 |
|  | 11            |                |      |       |      | 22.5  | 15.5 | 30.0  | 23.0 | 37.5  | 30.5 | 44.9  | 38.0 | 21.9          | 14.9 |
|  | 12            |                |      |       |      | 21.1  | 13.5 | 28.6  | 21.0 | 36.1  | 28.5 | 43.6  | 36.0 | 23.9          | 16.3 |

| Тип               | Кол-во пружин | Подача воздуха |      |       |      |       |       |        |       |       |       |       |       | Выход пружины |      |
|-------------------|---------------|----------------|------|-------|------|-------|-------|--------|-------|-------|-------|-------|-------|---------------|------|
|                   |               | 3 бар          |      | 4 бар |      | 5 бар |       | 6 бар  |       | 7 бар |       | 8 бар |       | 0°            | 90°  |
|                   |               | 0°             | 90°  | 0°    | 90°  | 0°    | 90°   | 0°     | 90°   | 0°    | 90°   | 0°    | 90°   |               |      |
| 930-SR-0060-14"14 | 5             | 27.0           | 21.6 | 39.3  | 34.0 |       |       |        |       |       |       |       |       | 15.5          | 10.2 |
|                   | 6             | 24.9           | 18.5 | 37.3  | 30.9 | 49.7  | 43.3  |        |       |       |       |       |       | 18.6          | 12.2 |
|                   | 7             | 22.9           | 15.5 | 35.3  | 27.8 | 47.6  | 40.2  | 60.0   | 52.6  |       |       |       |       | 21.7          | 14.2 |
|                   | 8             | 20.9           | 12.4 | 33.2  | 24.7 | 45.6  | 37.1  | 58.0   | 49.5  | 70.4  | 61.8  |       |       | 24.8          | 16.2 |
|                   | 9             |                |      | 31.2  | 21.6 | 43.6  | 34.0  | 56.0   | 46.4  | 68.3  | 58.7  | 80.7  | 71.1  | 27.8          | 18.3 |
|                   | 10            |                |      | 29.2  | 18.5 | 41.6  | 30.9  | 53.9   | 43.3  | 66.3  | 55.7  | 78.7  | 68.0  | 30.9          | 20.3 |
|                   | 11            |                |      |       |      | 39.5  | 27.8  | 51.9   | 40.2  | 64.3  | 52.6  | 76.6  | 64.9  | 34.0          | 22.3 |
|                   | 12            |                |      |       |      | 37.5  | 24.7  | 49.9   | 37.1  | 62.2  | 49.5  | 74.6  | 61.8  | 37.1          | 24.4 |
| 930-SR-0093-14"14 | 5             | 33.8           | 27.2 | 50.1  | 43.4 |       |       |        |       |       |       |       |       | 21.5          | 14.9 |
|                   | 6             | 30.9           | 22.9 | 47.1  | 39.1 | 63.3  | 55.3  |        |       |       |       |       |       | 25.8          | 17.8 |
|                   | 7             | 27.9           | 18.6 | 44.1  | 34.8 | 60.4  | 51.0  | 76.6   | 67.3  |       |       |       |       | 30.1          | 20.8 |
|                   | 8             | 24.9           | 14.3 | 41.2  | 30.5 | 57.4  | 46.7  | 73.6   | 63.0  | 89.9  | 79.2  |       |       | 34.4          | 23.8 |
|                   | 9             |                |      | 38.2  | 26.2 | 54.4  | 42.4  | 70.7   | 58.7  | 86.9  | 74.9  | 103.1 | 91.1  | 38.7          | 26.7 |
|                   | 10            |                |      | 35.2  | 21.9 | 51.5  | 38.1  | 67.7   | 54.4  | 83.9  | 70.6  | 100.2 | 86.8  | 43.0          | 29.7 |
|                   | 11            |                |      |       |      | 48.5  | 33.8  | 64.7   | 50.1  | 81.0  | 66.3  | 91.2  | 82.5  | 47.3          | 32.7 |
|                   | 12            |                |      |       |      | 45.5  | 29.5  | 61.8   | 45.8  | 78.0  | 62.0  | 94.2  | 78.2  | 51.6          | 35.6 |
| 930-SR-0133-17"17 | 5             | 48.0           | 39.5 | 71.3  | 62.8 |       |       |        |       |       |       |       |       | 30.3          | 21.8 |
|                   | 6             | 43.7           | 33.5 | 66.9  | 56.7 | 90.2  | 80.0  |        |       |       |       |       |       | 36.3          | 26.1 |
|                   | 7             | 39.3           | 27.4 | 62.6  | 50.7 | 85.8  | 73.9  | 109.1  | 97.2  |       |       |       |       | 42.4          | 30.5 |
|                   | 8             | 34.9           | 21.4 | 58.2  | 44.6 | 81.5  | 67.9  | 104.7  | 91.2  | 128.0 | 114.4 |       |       | 48.4          | 34.9 |
|                   | 9             |                |      | 53.8  | 38.6 | 77.1  | 61.8  | 100.4  | 85.1  | 123.6 | 108.4 | 146.9 | 131.6 | 54.5          | 39.2 |
|                   | 10            |                |      | 49.5  | 32.5 | 72.8  | 55.8  | 96.0   | 79.0  | 119.3 | 102.3 | 142.6 | 125.6 | 60.6          | 43.6 |
|                   | 11            |                |      |       |      | 68.4  | 49.7  | 91.7   | 73.0  | 114.9 | 96.3  | 138.2 | 119.5 | 66.6          | 47.9 |
|                   | 12            |                |      |       |      | 64.0  | 43.7  | 87.3   | 66.9  | 110.6 | 90.2  | 133.8 | 113.5 | 72.7          | 52.3 |
| 930-SR-0197-22"22 | 5             | 64.6           | 57.7 | 99.2  | 92.4 |       |       |        |       |       |       |       |       | 46.2          | 39.3 |
|                   | 6             | 56.7           | 48.5 | 91.4  | 83.1 | 126.0 | 117.8 |        |       |       |       |       |       | 55.4          | 47.2 |
|                   | 7             | 48.9           | 39.3 | 83.5  | 73.9 | 118.2 | 108.5 | 152.8  | 143.2 |       |       |       |       | 64.6          | 55.0 |
|                   | 8             | 41.0           | 30.0 | 75.7  | 64.7 | 110.3 | 99.3  | 144.9  | 133.9 | 179.6 | 168.6 |       |       | 73.9          | 62.9 |
|                   | 9             |                |      | 67.8  | 55.4 | 102.4 | 90.1  | 137.10 | 124.7 | 171.7 | 159.3 | 206.3 | 194.0 | 83.1          | 70.7 |
|                   | 10            |                |      | 59.9  | 46.2 | 94.6  | 80.8  | 129.2  | 115.5 | 163.9 | 150.1 | 198.5 | 184.7 | 92.3          | 78.6 |
|                   | 11            |                |      |       |      | 86.7  | 71.6  | 121.4  | 106.2 | 156.0 | 140.9 | 190.6 | 175.5 | 101.6         | 86.5 |
|                   | 12            |                |      |       |      | 78.9  | 62.4  | 113.5  | 97.0  | 148.1 | 131.6 | 182.8 | 166.3 | 110.8         | 94.3 |
| 930-SR-0308-22"22 | 5             | 131            | 104  | 192   | 166  |       |       |        |       |       |       |       |       | 80            | 53   |
|                   | 6             | 120            | 88   | 182   | 150  | 243   | 211   |        |       |       |       |       |       | 96            | 64   |
|                   | 7             | 110            | 72   | 171   | 134  | 232   | 195   | 294    | 257   |       |       |       |       | 112           | 74   |
|                   | 8             | 99             | 56   | 161   | 118  | 222   | 179   | 283    | 241   | 345   | 302   |       |       | 128           | 85   |
|                   | 9             |                |      | 150   | 102  | 211   | 163   | 273    | 225   | 334   | 286   | 395   | 347   | 144           | 96   |
|                   | 10            |                |      | 139   | 86   | 201   | 147   | 262    | 209   | 323   | 270   | 385   | 331   | 160           | 106  |
|                   | 11            |                |      |       |      | 190   | 131   | 251    | 193   | 313   | 254   | 374   | 315   | 175           | 117  |
|                   | 12            |                |      |       |      | 179   | 115   | 241    | 177   | 302   | 238   | 363   | 299   | 191           | 127  |

Привод пневматический поворотный

| Тип               | Кол-во пружин | Подача воздуха |     |       |      |       |      |       |      |       |      |       |      | Выход пружины |      |      |
|-------------------|---------------|----------------|-----|-------|------|-------|------|-------|------|-------|------|-------|------|---------------|------|------|
|                   |               | 3 бар          |     | 4 бар |      | 5 бар |      | 6 бар |      | 7 бар |      | 8 бар |      | 0°            | 90°  |      |
|                   |               | 0°             | 90° | 0°    | 90°  | 0°    | 90°  | 0°    | 90°  | 0°    | 90°  | 0°    | 90°  |               |      |      |
| 930-SR-0526-27*27 | 5             | 188            | 144 | 280   | 236  |       |      |       |      |       |      |       |      |               | 133  | 89   |
|                   | 6             | 170            | 117 | 263   | 209  | 355   | 302  |       |      |       |      |       |      |               | 160  | 107  |
|                   | 7             | 152            | 90  | 245   | 183  | 337   | 275  | 430   | 368  |       |      |       |      |               | 187  | 125  |
|                   | 8             | 135            | 64  | 227   | 156  | 319   | 249  | 412   | 341  | 504   | 433  |       |      |               | 213  | 142  |
|                   | 9             |                |     | 209   | 129  | 302   | 222  | 394   | 314  | 486   | 407  | 579   | 499  |               | 240  | 160  |
|                   | 10            |                |     | 191   | 103  | 284   | 195  | 376   | 288  | 469   | 380  | 561   | 472  |               | 267  | 178  |
|                   | 11            |                |     |       |      | 266   | 169  | 358   | 261  | 451   | 353  | 543   | 446  |               | 293  | 196  |
|                   | 12            |                |     |       |      | 248   | 142  | 341   | 234  | 433   | 327  | 525   | 419  |               | 320  | 214  |
| 930-SR-0802-27*27 | 5             | 286            | 222 | 427   | 362  |       |      |       |      |       |      |       |      |               | 201  | 136  |
|                   | 6             | 259            | 182 | 400   | 322  | 541   | 463  |       |      |       |      |       |      |               | 241  | 163  |
|                   | 7             | 232            | 141 | 373   | 282  | 513   | 423  | 654   | 564  |       |      |       |      |               | 281  | 190  |
|                   | 8             | 205            | 101 | 345   | 242  | 486   | 383  | 627   | 524  | 768   | 664  |       |      |               | 321  | 218  |
|                   | 9             |                |     | 318   | 202  | 459   | 343  | 600   | 483  | 741   | 624  | 881   | 765  |               | 361  | 245  |
|                   | 10            |                |     | 291   | 162  | 432   | 303  | 573   | 443  | 713   | 584  | 854   | 725  |               | 401  | 272  |
|                   | 11            |                |     |       |      | 405   | 263  | 545   | 403  | 686   | 544  | 827   | 685  |               | 441  | 299  |
|                   | 12            |                |     |       |      | 377   | 222  | 518   | 363  | 659   | 504  | 800   | 645  |               | 481  | 326  |
| 930-SR-1293-36*36 | 5             | 448            | 332 | 675   | 559  |       |      |       |      |       |      |       |      |               | 349  | 232  |
|                   | 6             | 402            | 262 | 629   | 489  | 856   | 716  |       |      |       |      |       |      |               | 418  | 278  |
|                   | 7             | 356            | 192 | 582   | 419  | 809   | 646  | 1036  | 873  |       |      |       |      |               | 488  | 325  |
|                   | 8             | 309            | 123 | 536   | 350  | 763   | 576  | 990   | 803  | 1217  | 1030 |       |      |               | 558  | 371  |
|                   | 9             |                |     | 490   | 280  | 717   | 507  | 943   | 733  | 1170  | 960  | 1397  | 1187 |               | 627  | 418  |
|                   | 10            |                |     | 443   | 210  | 670   | 437  | 897   | 664  | 1124  | 891  | 1351  | 1117 |               | 697  | 464  |
|                   | 11            |                |     |       |      | 624   | 367  | 851   | 594  | 1077  | 821  | 1304  | 1048 |               | 767  | 510  |
|                   | 12            |                |     |       |      | 577   | 297  | 804   | 524  | 1031  | 751  | 1258  | 978  |               | 837  | 557  |
| 930-SR-1579-36*36 | 5             | 638            | 468 | 950   | 780  |       |      |       |      |       |      |       |      |               | 467  | 297  |
|                   | 6             | 579            | 375 | 890   | 687  | 1202  | 998  |       |      |       |      |       |      |               | 560  | 3560 |
|                   | 7             | 519            | 282 | 831   | 593  | 1143  | 905  | 1455  | 1217 |       |      |       |      |               | 654  | 416  |
|                   | 8             | 460            | 188 | 772   | 500  | 1083  | 812  | 1395  | 1123 | 1707  | 1435 |       |      |               | 747  | 475  |
|                   | 9             |                |     | 712   | 407  | 1024  | 718  | 1336  | 1030 | 1647  | 1342 | 1959  | 1653 |               | 840  | 535  |
|                   | 10            |                |     | 653   | 313  | 965   | 625  | 1276  | 937  | 1588  | 1248 | 1900  | 1560 |               | 934  | 594  |
|                   | 11            |                |     |       |      | 905   | 531  | 1217  | 843  | 1529  | 1155 | 1840  | 1467 |               | 1027 | 653  |
|                   | 12            |                |     |       |      | 846   | 438  | 1158  | 750  | 1469  | 1062 | 1781  | 1373 |               | 1121 | 713  |
| 930-SR-2320-46*46 | 5             | 963            | 666 | 1452  | 1155 |       |      |       |      |       |      |       |      |               | 799  | 503  |
|                   | 6             | 862            | 506 | 1351  | 995  | 1840  | 1484 |       |      |       |      |       |      |               | 959  | 603  |
|                   | 7             | 762            | 346 | 1250  | 835  | 1739  | 1324 | 2228  | 1812 |       |      |       |      |               | 1119 | 704  |
|                   | 8             | 661            | 187 | 1150  | 675  | 1639  | 1164 | 2127  | 1652 | 2616  | 2141 |       |      |               | 1279 | 804  |
|                   | 9             |                |     | 1049  | 515  | 1538  | 1004 | 2027  | 1492 | 2515  | 1981 | 3004  | 2470 |               | 1439 | 905  |
|                   | 10            |                |     | 949   | 355  | 1437  | 844  | 1926  | 1333 | 2415  | 1821 | 2903  | 2310 |               | 1599 | 1005 |
|                   | 11            |                |     |       |      | 1236  | 524  | 1725  | 1013 | 2213  | 1501 | 2702  | 1990 |               | 1919 | 1207 |
|                   | 12            |                |     |       |      | 1236  | 524  | 1725  | 1013 | 2213  | 1501 | 2702  | 1990 |               | 1919 | 1207 |

| Тип               | Кол-во пружин | Подача воздуха |      |       |      |       |      |       |      |       |      |       |      | Выход пружины |      |      |
|-------------------|---------------|----------------|------|-------|------|-------|------|-------|------|-------|------|-------|------|---------------|------|------|
|                   |               | 3 бар          |      | 4 бар |      | 5 бар |      | 6 бар |      | 7 бар |      | 8 бар |      | 0°            | 90°  |      |
|                   |               | 0°             | 90°  | 0°    | 90°  | 0°    | 90°  | 0°    | 90°  | 0°    | 90°  | 0°    | 90°  |               |      |      |
| 930-SR-3522-46"46 | 5             | 1431           | 1028 | 2118  | 1715 |       |      |       |      |       |      |       |      |               | 1033 | 630  |
|                   | 6             | 1305           | 821  | 1992  | 1508 | 2679  | 2195 |       |      |       |      |       |      |               | 1240 | 765  |
|                   | 7             | 1179           | 615  | 1866  | 1302 | 2553  | 1989 | 3240  | 2676 |       |      |       |      |               | 1446 | 882  |
|                   | 8             | 1053           | 408  | 1740  | 1095 | 2427  | 1782 | 3114  | 2469 | 3801  | 3156 |       |      |               | 1653 | 1008 |
|                   | 9             |                |      | 1614  | 889  | 2301  | 1576 | 2988  | 2263 | 3675  | 2950 | 4363  | 3637 |               | 1860 | 1134 |
|                   | 10            |                |      | 1488  | 682  | 2175  | 1369 | 2862  | 2056 | 3549  | 2743 | 4237  | 3430 |               | 2066 | 1260 |
|                   | 11            |                |      |       |      | 2049  | 1162 | 2736  | 1849 | 3423  | 2536 | 4111  | 3223 |               | 2273 | 1386 |
|                   | 12            |                |      |       |      | 1923  | 956  | 2610  | 1643 | 3297  | 2330 | 3985  | 3017 |               | 2480 | 1512 |
| 930-SR-4832-46"46 | 5             |                |      |       |      |       |      |       |      |       |      |       |      | 1061          | 730  |      |
|                   | 6             | 1316           | 875  |       |      |       |      |       |      |       |      |       |      | 1273          | 876  |      |
|                   | 7             | 1153           | 639  | 1916  | 1402 |       |      |       |      |       |      |       |      | 1485          | 1022 |      |
|                   | 8             | 991            | 403  | 1754  | 1166 | 2517  | 1929 |       |      |       |      |       |      | 1697          | 1168 |      |
|                   | 9             |                |      | 1592  | 930  | 2355  | 1693 | 3118  | 2456 |       |      |       |      | 1909          | 1314 |      |
|                   | 10            |                |      | 1430  | 695  | 2193  | 1458 | 2956  | 2221 | 3719  | 2984 | 4482  | 3747 | 2122          | 1460 |      |
|                   | 11            |                |      |       |      | 2030  | 1222 | 2793  | 1985 | 3556  | 2748 | 4319  | 3511 | 2334          | 1606 |      |
|                   | 12            |                |      |       |      | 1868  | 986  | 2631  | 1749 | 3394  | 2512 | 4157  | 3275 | 2546          | 1752 |      |
| 930-SR-7235-46"46 | 5             |                |      |       |      |       |      |       |      |       |      |       |      | 1702          | 1173 |      |
|                   | 6             | 1863           | 1157 |       |      |       |      |       |      |       |      |       |      | 2043          | 1408 |      |
|                   | 7             | 1602           | 779  | 2745  | 1922 |       |      |       |      |       |      |       |      | 2383          | 1642 |      |
|                   | 8             | 1341           | 401  | 2484  | 1544 | 3626  | 2686 |       |      |       |      |       |      | 2724          | 1877 |      |
|                   | 9             |                |      | 2224  | 1165 | 3336  | 2307 | 4508  | 3449 |       |      |       |      | 3064          | 2112 |      |
|                   | 10            |                |      | 1963  | 787  | 3105  | 7929 | 4247  | 3071 | 5390  | 4214 | 6532  | 5356 | 3405          | 2346 |      |
|                   | 11            |                |      |       |      | 2844  | 1551 | 3986  | 2693 | 5129  | 3836 | 6271  | 4978 | 3745          | 2581 |      |
|                   | 12            |                |      |       |      | 2584  | 1172 | 3726  | 2314 | 4869  | 3457 | 6011  | 4599 | 4086          | 2816 |      |
| 930-SR-9768-55"55 | 8             | 2550           | 1225 |       |      |       |      |       |      |       |      |       |      | 3292          | 2100 |      |
|                   | 9             | 2259           | 768  | 3887  | 2396 |       |      |       |      |       |      |       |      | 3703          | 2362 |      |
|                   | 10            | 1967           | 311  | 3595  | 1939 | 5223  | 3567 |       |      |       |      |       |      | 4115          | 2624 |      |
|                   | 11            |                |      | 3303  | 1482 | 4931  | 3110 | 6559  | 4738 |       |      |       |      | 4526          | 2887 |      |
|                   | 12            |                |      | 3012  | 1025 | 4640  | 2653 | 6268  | 4281 | 7895  | 5908 | 9523  | 7536 | 4938          | 3149 |      |
|                   | 13            |                |      |       |      | 4348  | 2195 | 5976  | 3823 | 7603  | 5450 | 9231  | 7078 | 5349          | 3412 |      |
|                   | 14            |                |      |       |      | 4057  | 1738 | 5685  | 3366 | 7312  | 4993 | 8940  | 6621 | 5761          | 3674 |      |
|                   | 15            |                |      |       |      | 3765  | 1281 | 5393  | 2909 | 7020  | 4536 | 8648  | 6164 | 6172          | 3937 |      |
| 16                |               |                |      |       |      |       | 5101 | 2452  | 6728 | 4079  | 8356 | 5707  | 6584 | 4199          |      |      |



Рассмотрим пневматический привод с возвратными пружинами. Для того, чтобы привод выполнял свои функции, нужно добавить 30-50% мощности к арматуре.

## Дополнительное навесное оборудование для пневмоприводов РАШВОРК

### Комплект без блока концевых выключателей

Данный комплект поставляется без установленного блока сигнализаторов конечных положений для использования в системах не требующих обратного сигнала о положении арматуры. Предусмотрен визуальный индикатор положения запорного элемента.



### Питание распределителя

Катушка питания может быть под напряжение 12V, 24V, 110V или 220V. Ток переменный или постоянный. Разъемы могут быть со встроенной светоиндикацией.

### Бистабильный распределитель

Бистабильные (двусторонние) распределители получают управляющий сигнал с двух сторон и остаются в последнем занятом положении до того момента, пока не получат противоположный импульс.



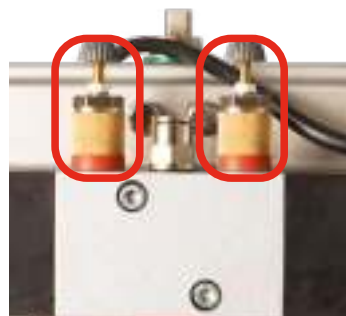
### Подключение к пневмомагистрали

Различные варианты фитингов для питания сжатым воздухом. Быстросъемные цанговые фитинги под трубку 6/4, 8/6, 10/8, 12/10, 14/12 мм, а также фитинги под трубку из меди и нержавеющей стали.



## Клапаны контроля расхода воздуха

Для предотвращения гидроудара в системе на пневмопривод могут быть установлены клапаны контроля расхода воздуха. С их помощью можно отрегулировать скорость работы задвижки. Скорость открытия и закрытия регулируется независимо друг от друга.



## Комплект с сигнализатором конечных положений индуктивного типа

Ввиду отсутствия механических частей в конструкции, индуктивные датчики отличаются большим ресурсом, повышенной вибростойкостью, надежностью и скоростью срабатывания. Такие датчики менее восприимчивы к климатическому воздействию и обладают повышенной степенью защиты.

Разные варианты сигналов связи (4-20Ма, 0-10V, DIN EN60947-5-6, 4-проводн. 220VAC, соединение DeviceNet / AS-интерфейс V 3.0) и варианты во взрывобезопасном исполнении.





**РАШБОРК**

+ 7 495 374 92 21  
[www.rwru.ru](http://www.rwru.ru)