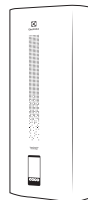


EWH 30 SMARTINVERTER
EWH 50 SMARTINVERTER
EWH 80 SMARTINVERTER
EWH 100 SMARTINVERTER
EWH 30 SMARTINVERTER GRAFIT
EWH 50 SMARTINVERTER GRAFIT
EWH 80 SMARTINVERTER GRAFIT
EWH 100 SMARTINVERTER GRAFIT



RU · Электроводонагреватель аккумуляторный бытовой · Инструкция по эксплуатации

Наполните вашу жизнь комфортом



Найти электронную инструкцию
и обратиться за техподдержкой
вы можете по ссылке
www.home-comfort.ru

СОДЕРЖАНИЕ

1. ПРАВИЛА БЕЗОПАСНОСТИ.....	3
2. НАЗНАЧЕНИЕ.....	4
3. КОМПЛЕКТАЦИЯ.....	4
4. УСТРОЙСТВО ПРИБОРА.....	5
5. ПАНЕЛЬ УПРАВЛЕНИЯ.....	5
6. УПРАВЛЕНИЕ ПРИБОРОМ С ПОМОЩЬЮ МОБИЛЬНОГО ПРИЛОЖЕНИЯ.....	9
7. МОНТАЖ ВОДОНАГРЕВАТЕЛЯ.....	9
8. ПОДКЛЮЧЕНИЕ К ВОДОПРОВОДУ.....	10
9. ПОДКЛЮЧЕНИЕ К ЭЛЕКТРИЧЕСКОЙ СЕТИ.....	10
10. ЭКСПЛУАТАЦИЯ.....	11
11. УСТАНОВочНЫЕ РАЗМЕРЫ И ГАБАРИТЫ.....	11
12. УСТРАНЕНИЕ НЕПОЛАДОК.....	12
13. ТЕХНИЧЕСКИЕ ХАРАКТЕРИСТИКИ.....	12
14. УЗО (УСТРОЙСТВО ЗАЩИТНОГО ОТКЛЮЧЕНИЯ).....	13
15. УХОД И ТЕХНИЧЕСКОЕ ОБСЛУЖИВАНИЕ.....	13
16. УТИЛИЗАЦИЯ.....	14
17. ГАРАНТИЯ.....	14
18. СРОК СЛУЖБЫ ПРИБОРА.....	14
19. ТРАНСПОРТИРОВКА И ХРАНЕНИЕ.....	14
20. ДАТА ИЗГОТОВЛЕНИЯ.....	14
21. СЕРТИФИКАЦИЯ.....	15
22. ГАРАНТИЙНЫЙ ТАЛОН.....	16

МЫ ДУМАЕМ О ВАС

Благодарим вас за приобретение прибора Electrolux. Вы выбрали изделие, за которым стоят десятилетия профессионального опыта и инноваций. Уникальное и стильное, оно создавалось с заботой о вас. Поэтому когда бы вы ни воспользовались им, вы можете быть уверены: результаты всегда будут превосходными.

Добро пожаловать в Electrolux!

На нашем веб-сайте вы сможете:



Найти рекомендации по использованию изделий, руководства по эксплуатации, информацию о техническом обслуживании:
<http://www.home-comfort.ru/support/>



Приобрести дополнительные принадлежности, расходные материалы непосредственно на сайте либо через официального дилера:
<https://www.home-comfort.ru/search/find-a-store/>



Обозначения:



Внимание / Важные сведения по технике безопасности



Общая информация и рекомендации

Примечание:

В тексте данной инструкции электрический аккумуляторный водонагреватель может иметь следующие технические названия: водонагреватель, прибор, устройство и пр.

Правила безопасности

- Розетка электропитания должна быть надежно заземлена. Номинальный ток розетки должен быть не ниже 10 А. Розетка и вилка должны всегда быть сухими, чтобы не допустить короткого замыкания в электрической сети.
- Стена, на которую устанавливается водонагреватель, должна быть рассчитана на нагрузку, вдвое превышающую общий вес водонагревателя, заполненного водой.
- Предохранительный обратный клапан следует устанавливать в месте входа холодной воды (см. рис. 1).

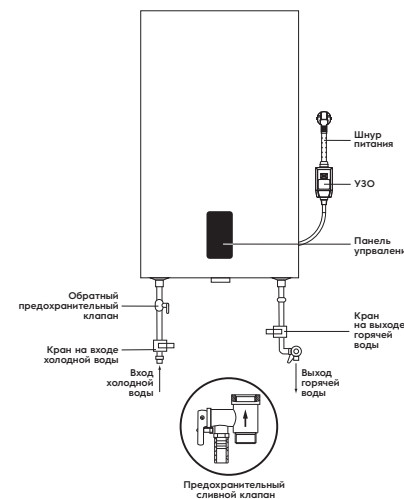


Рис. 1

- При первом использовании водонагревателя (или при первом использовании после технического обслуживания или чистки) не следует включать питание водонагревателя до полного заполнения водой. Во время заполнения бака водонагревателя следует открыть кран горячей воды для спуска воздуха. Как только бак наполнится водой и из крана потечет вода, кран можно закрыть.
- Во время нагрева воды из отверстия выпуска давления обратного предохранительного клапана может поступать вода. Это нормальное явление. Однако в случае больших утечек следует связаться со специалистами по техническому обслуживанию. Отверстие выпуска давления ни при каких обстоятельствах не должно быть заблокировано; в противном случае это может привести к поломке водонагревателя.
- На отверстие выпуска давления в предохранительном клапане нужно установить дренажную трубку и вывести ее в канализацию на случай слива воды и стравливания избыточного давления. Дренажная трубка, соединенная с отверстием выпуска давления, должна быть направлена вниз.
- Температура воды внутри водонагревателя может достигать 75 °С. Во избежание ожогов вы можете регулировать температуру воды при помощи крана смесителя.
- Слить воду из водонагревателя можно с помощью обратного предохранительного клапана, перекрыв при этом подачу холодной воды в водонагреватель и открыв дренажную ручку на предохранительном клапане. При этом слив воды из водонагревателя должен осуществляться через дренажное отверстие в клапане в систему отвода канализации (при сливе воды откройте на смесителе кран горячей воды для поступления воздуха).
- Для слива воды из водонагревателя отключите электропитание от прибора. Убедитесь, что вода внутри бака имеет безопасную температуру.
- Перекройте подачу холодной воды в бак закрыв запорный кран. Перекройте подачу горячей и холодной воды в квартиру.
- Откройте подачу горячей воды на смесителе, подключенном к водонагревателю, для сброса давления внутри бака.
- Откройте запорный кран на тройнике, установленном на патрубке выхода горячей воды из водонагревателя (в случае если тройник был установлен), в противном случае демонтируйте трубу подсоединения на выходе из водонагревателя.
- Присоедините дренажный шланг (позиция 3 на рис. 5) к запорному крану на тройнике на входе холодной воды в водонагреватель и направьте его в канализацию, либо в место слива воды. Откройте запорный кран и дождитесь полного слива воды.

При нагреве вода расширяется, в результате увеличивается давление в водонагревателе. Во избежание повреждения водонагревателя обязательно используйте предохранительный клапан.



Внимание!

Установка предохранительного клапана, входящего в комплект поставки, является обязательным требованием. Запрещается устанавливать любую запорную арматуру между предохранительным клапаном и входом в бак, а также блокировать сливное отверстие предохранительного клапана.

При отсутствии установки тройника слива — существует возможность слива воды через предохранительный клапан. Для этого открутите на рукояти предохранительного клапана крепежный шуруп, и поднимите рукоять клапана. Слив воды будет осуществляться через дренажное отверстие предохранительного клапана, на которое в обязательном порядке должна быть установлена дренажная трубка, отводящая воду в канализацию либо в другое место слива воды.

- Не оставляйте водонагреватель, наполненный водой, без питания и нагрева воды в помещении, где температура может быть ниже 0 °С.
- При длительном отсутствии, проведении ремонтных, технологических и профилактических работ на линии водоснабжения, необходимо обязательно перекрыть индивидуальные запорные вентили на линии подачи холодной воды в водонагреватель и на линии выхода горячей, а так же выключить водонагреватель и отключить от электросети, вынув вилку из розетки.
- В случае повреждения одной из деталей водонагревателя необходимо связаться со специалистами по техническому обслуживанию для осуществления ремонта. Следует использовать только запасные детали, поставляемые производителем.
- Прибор не предназначен для использования лицами (включая детей) с пониженными физическими, сенсорными или умственными способностями или при отсутствии у них жизненного опыта или знаний, если они не находятся под присмотром или не проинструктированы об использовании прибора лицом, ответственным за их безопасность. Дети должны находиться под присмотром для недопущения игр с прибором.

Назначение

Электрический водонагреватель накопительного типа предназначен для нагрева поступающей из водопровода холодной воды. Применяется исключительно в бытовых целях, вода из водонагревателя не предназначена для питья и приготовления пищи.

Установка и первый запуск водонагревателя должны производиться квалифицированным специалистом, который может нести ответственность за правильность установки и дать рекомендации по использованию водонагревателя.

При подключении должны быть соблюдены действующие стандарты и правила.

Перед установкой водонагревателя удостоверьтесь, что заземляющий электрод розетки должным образом заземлен. В случае отсутствия заземляющего электрода в розетке необходимо заземлить водонагреватель отдельным заземляющим проводом к выводу заземления на крепеже фланца нагревательного элемента. В случае отсутствия заземления запрещается осуществлять установку и эксплуатацию изделия.



Внимание!

Запрещается применять переносные розетки. Неправильная установка и эксплуатация электрического водонагревателя может привести к несчастным случаям или имущественному ущербу.

Комплектация

Электрический водонагреватель накопительного типа укомплектован основными элементами для установки и подключения. В комплект водонагревателя входит:

- водонагреватель со шнуром питания — 1 шт;
- предохранительный клапан — 1 шт;
- УЗО с инструкцией по использованию — 1 шт;
- крепежные анкеры для монтажа. Для 30 л, 50 л — 2 шт; для 80 л, 100 л — 4 шт;
- инструкция пользователя — 1 шт;
- гарантийный талон (в инструкции) — 1 шт;

Устройство прибора

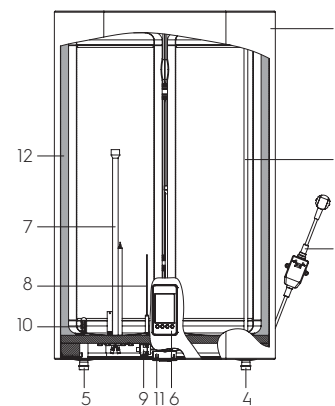


Рис. 2

1. Корпус
2. Трубка забора горячей воды
3. Шнур питания с УЗО
4. Выход горячей воды
5. Вход холодной воды
6. Панель управления
7. Корпус сухого ТЭНа
8. Электронный анод
9. Защитный термостат
10. Трубка подачи холодной воды в бак (с рассеивателем)
11. Место для колонки
12. Теплоизоляция

Автоматический контроль температуры воды:

При открытии крана горячей воды на смесителе на выходе водонагревателя на вход начинает поступать холодная вода. Вода в баке смешивается, и ее температура понижается. Датчик термостата реагирует на понижение температуры воды, автоматически включается нагревательный элемент (ТЭН) и подогревает воду до заданной температуры. Когда температура достигнет заданной величины, ТЭН автоматически отключается.

Уровни защиты водонагревателя:

- защита от перегрева;
- защита от превышающего норму гидравлического давления.
- УЗО (устройство защитного отключения).

Внутренние резервуары изготовлены из высококачественной медицинской нержавеющей стали. В качестве дополнительной защиты внутреннего бака от коррозии водонагреватель оснащен электронным титановым анодом. Сухой тепловой нагревательный элемент (ТЭН), надежен и безопасен в эксплуатации, имеет долгий срок службы. ТЭНы помещены в защитные металлические кожухи, которые исключают прямой контакт нагревательных элементов с водой, соответственно на ТЭНах не образуется накипь, что увеличивает ресурс их работы и продлевает срок службы.

Водонагреватель имеет три режима мощности нагрева:

- LOW (700 Вт)
- MID (1300 Вт)
- TURBO (2000 Вт).

В зависимости от температуры воды фоновое изображение отображается следующим образом:

- От 5 до 35 °С – спокойная гладь воды;
- От 36 до 55 °С – волнующаяся вода;
- От 56 до 75 °С – кипящая вода, пузырьки.

В зависимости от температуры воды индикатор нагрева отображается следующим образом:

- От 5 до 30 °С – индикация голубого цвета;
- От 31 до 50 °С – индикация оранжевого цвета;
- От 51 до 55 °С – индикация зеленого цвета;
- От 56 до 75 °С – индикация красного цвета.

Панель управления

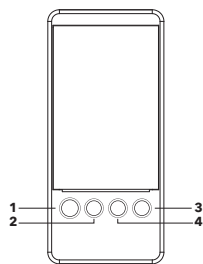


Рис. 3

- 1. Включение/ выключение/назад.**
Кнопка включения/выключения устройства. Кнопка возврата в предыдущий раздел меню.
- 2. Меню, ОК.**
Кнопка входа в меню, кнопка подтверждения выбора.
- 3. Кнопка навигации по меню: вверх, влево.**
- 4. Кнопка навигации по меню: вниз, вправо.**

Информационные индикаторы на дисплее

	Блокировка кнопок дисплея
	Разблокировка кнопок дисплея
14:45	Отображение текущего времени
	Подключение по Wi-Fi
	Отображение электрического анода
MID Мощность	Отображение текущей мощности нагрева
54 °C Целевая t	Отображение значений целевой температуры
52 °C	Отображение значения текущей температуры
 Включен таймер	Включение функции Таймера
BS	Включение функции Bacteria Stop
NF	Включение функции No Frost
STANDBY	Включение режима ожидания
SMART	Включение функции Smart
ИДЕТ НАГРЕВ	Отображение процесса нагрева

Включение прибора

Нажмите и удерживайте кнопку 1, после включения устройства на дисплее поочередно отобразятся логотип Electrolux, название устройства. Если вы включаете водонагреватель в первый раз, то сначала устройство предложит вам выбрать язык интерфейса и далее настроить текущую дату и время. По окончании первичной настройки прибор перейдет в режим Stand by.

Режим Standby (режим ожидания)

В данном режиме водонагреватель не осуществляет нагрев воды. На дисплее отображается температура в баке и текущее время.

Изменение ориентации дисплея

Так как предусмотрен горизонтальный и вертикальный монтаж устройства, ориентация дисплея так же может быть изменена на горизонтальную и вертикальную соответственно. Для изменения ориентации нужно одновременно нажать кнопки 1 и 2 на несколько секунд.

Цветовая индикация иконок

- Элемент серого цвета и/или перечеркнут. Данная функция выключена и не выбрана:



- Элемент и подпись белого цвета. Данный раздел не выбран:



- Элемент и подпись голубого цвета. Данная функция включена и не выбрана:



- Элемент белого цвета на голубом фоне и подпись голубого цвета. Данная функция выбрана:



Блокировка управления

Для того, чтобы заблокировать панель управления нужно одновременно зажать кнопки 3 и 4, на экране отобразится иконка Залочковано.

Для разблокировки панели управления нужно так же зажать кнопки 3 и 4, на экране отобразится иконка Разлочковано.

Настройка температуры нагрева

Для настройки целевой температуры нагрева воспользуйтесь кнопками 3 и 4. Кнопка 3 для уменьшения значения, кнопка 4 для увеличения значения температуры. Доступный диапазон от 30 до 75 °C.

No Frost – функция «Антизамерзание»

Данная функция поддерживает температуру в баке не ниже 5° C, предотвращая промерзания бака. По умолчанию данная функция включена.

Bacteria Stop

Функция профессиональной антибактериальной термической обработки воды, позволяет прекратить размножение бактерий, например лигионелл, размножающихся при долгом неиспользовании устройства. Вода в приборе нагревается до температуры 70°С и поддерживается на таком уровне в течение 20 минут. Данная функция срабатывает, если температура в баке не поднималась выше 70°С в течение недели.

Таймер

Для настройки в приборе доступно 3 таймера. Их можно включить, выключить и изменить. По умолчанию данные таймеры выключены. Для изменения Таймера 1 выберите его и нажмите кнопку 2, вы перейдете в настройки данного таймера. Для настройки доступно время, к которому нужна горячая вода и повтор таймера, а так же включение и выключение Таймера 1. Изменение настроек Таймеров 2 и 3 проходит аналогичным способом. По умолчанию все три таймера имеют одинаковые преднастройки:

- время к которому необходимо нагреть воду – 17:00;
- повтор – один раз;
- выключение таймера.

Smart функция

При активной функции Smart водонагреватель в течение 7 дней напоминает

ваши настройки и далее повторяет их на следующие 7 дней. Устройство запоминает время, в которое вы производили слив воды и температуру нагрева. Функция позволяет подготавливать воду необходимой температуры только к тому времени, когда это вам нужно, тем самым экономя затраты на электроэнергию. В остальное время температура в баке поддерживается на уровне 40°С.

Яркость дисплея

Управление яркостью подсветки дисплея: 50 или 100%.

Автоотключение дисплея – таймаут дисплея

Настройка тайм-аута дисплея. При включении данной функции на выбор доступно 3 значения: 15, 30 и 60 секунд. По умолчанию данная функция включена, 30 секунд.

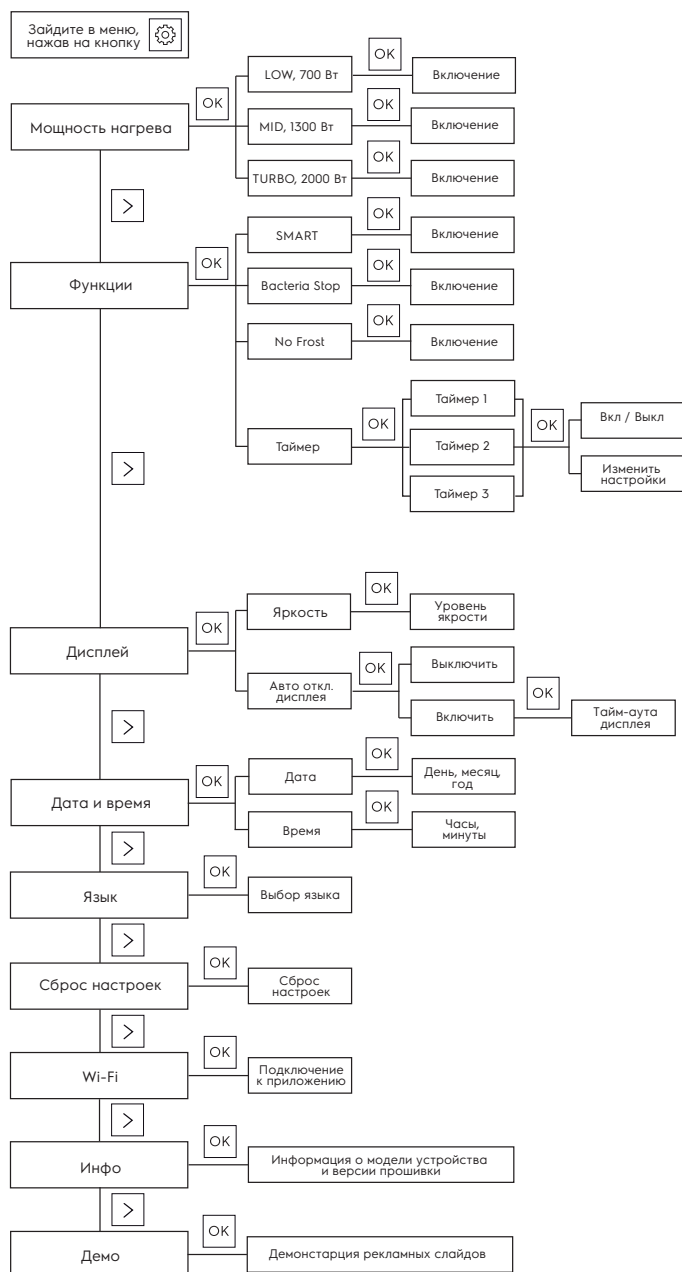
Дата и время

В данном разделе доступны настройки текущих даты и времени устройства. Корректные время и дата необходимы для правильной работы функций Таймера и Smart.

Язык

Настройка языка интерфейса, на выбор доступны английский и русский языки.

Схема меню настроек SmartInverter / SmartInverter Grafit



Управление прибором с помощью мобильного приложения

Управлять прибором можно с помощью мобильного приложения HOMMYN, предоставляемого ООО «Р-Климат». Сервис поддерживаемого приложения не осуществляется компанией Electrolux. Узнать подробнее о мобильном приложении HOMMYN вы можете по ссылке www.hommyapp.com. Для корректной работы устройства в сети Wi-Fi необходимо использовать съемный модуль HOMMYN, кроме тех случаев, когда устройство поставляется с уже встроенным модулем управления. Чтобы выяснить наличие предварительно установленного модуля управления на устройстве, см. «Руководство по эксплуатации».



Внимание!
Для первичной настройки Wi-Fi подключения мобильное устройство должно быть в той же Wi-Fi сети, на которую планируется настроить прибор.

Первичная настройка подключения

Процесс подключения зависит от особенностей операционной системы и выбранного мобильного приложения.

Для подключения прибора к мобильному приложению:

1. Установите на свой смартфон мобильное приложение, отсканировав QR код.



2. Зарегистрируйтесь в приложении.
3. Нажмите на «Добавить устройство» в верхнем правом углу главной страницы приложения.
4. Далее нажмите «Показать все устройства», найдите водонагреватель SmartInverter и нажмите на него.
5. Далее следуйте пошаговой инструкции в приложении.

Для включения режима «Сопряжение» в водонагревателе необходимо в меню выбрать пункт Wi-Fi и нажать кнопку OK. На дисплее появится надпись «Подключение». Водонагреватель готов к подключению к приложению. Продолжайте следовать инструкции в приложении.



Внимание!
Через некоторое время прибор выходит из режима «Сопряжение». Если вы не успели за это время провести подключение, необходимо режим «Сопряжение» запустить еще раз.

После успешной установки соединения с сетью индикатор Wi-Fi будет постоянно гореть.



Важно!
Если прибор ранее подключался к мобильным устройствам других пользователей, и вы не хотите, чтобы они дальше управляли вашим прибором, произведите сброс настроек: войдите в меню, выберите пункт «Сброс настроек», нажмите OK.

Сброс настроек

Для сброса настроек устройства к заводским в данном разделе выберите ответ Да и нажмите на кнопку 2.

Инфо

В данном разделе отображается текущая информация об устройстве: модель, статус подключения к Wi-Fi и версия прошивки прибора.

Варианты статуса подключения к Wi-Fi:

- Idle - Wi-Fi модуль сброшен на заводские настройки;
- Connection failed - ошибка подключения Wi-Fi модуля;
- Connected - Wi-Fi модуль подключен;
- Access point - Wi-Fi модуль в режиме точки доступа.

Режим демо

Демонстрация информационных слайдов.

Монтаж водонагревателя

Удостоверьтесь, что для установки электрического водонагревателя используются оригинальные детали, предоставленные производителем, которые могут выдержать вес наполненного водой водонагревателя. Не устанавливайте водонагреватель на крепление, пока не убедитесь, что крепление установлено надежно. В противном случае, электрический водонагреватель может упасть со стены, что приведет к его повреждению или может стать причиной серьезных травм.

При выборе мест под отверстия для крепежных болтов удостоверьтесь, что с обеих сторон от стен ванной комнаты или другого помещения до корпуса водонагревателя имеется зазор не менее 0,2 м, а со стороны подключения труб не менее 0,5 м, для облегчения доступа при проведении технического обслуживания в случае необходимости.

В случае если в водонагреватель поступает вода напрямую из скважин, колодцев или водонапорных башен, для эксплуатации водонагревателя обязательно нужно использовать фильтр грубой очистки, для поступающей в водонагреватель, холодной воды. Фильтр грубой очистки можно приобрести в специализированных магазинах. Если фильтр грубой очистки не установлен, гарантия на изделие не распространяется.

Электрический водонагреватель следует устанавливать на твердую вертикальную поверхность (стену). Установка водонагревателей серии SmartInverter существенно облегчается возможностью установить их как вертикально, так и горизонтально в любом месте вашего дома, в отапливаемом (!) помещении. Желательно установить водонагреватель как можно ближе к месту использования горячей воды, поскольку чем меньше длина труб, тем меньше потери тепла. Как показано на рис. 7, при горизонтальной установке водонагревателя трубы подводки должны быть расположены справа. При установке водонагревателя рядом со стеной, оставьте рекомендованное свободное пространство для технического обслуживания. Не устанавливайте водонагреватель на горизонтальной поверхности и вплотную к полу. После выбора места монтажа определите места под два крепежных болта с крюками (в зависимости от спецификаций выбранного изделия). Прodelайте в стене два отверстия необходимой глубины, соответствующие размеру

крепежных болтов, вставьте винты, поверните крюк вверх, плотно затяните гайки, а затем установите на него электрический водонагреватель (см. рис. 4). Если ванная комната слишком мала для установки водонагревателя, он может быть установлен в любом другом помещении, защищенном от попадания прямых солнечных лучей и дождя. Однако для сокращения тепловых потерь в трубопроводе водонагреватель следует устанавливать как можно ближе к месту использования воды.

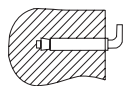


Рис. 4. Крепежный анкер для монтажа.

Подключение к водопроводу

Для подключения водонагревателя к водопроводу применяются трубы диаметром G1/2. Подключение обратного предохранительного клапана: клапан следует устанавливать в месте входа холодной воды (удостоверьтесь, что гибкая сливная трубка установлена, на отверстие спуска давления и слива воды и направлена вниз в специальный дренаж для удаления воды).



Внимание!

Для установки гибкой подводки и клапана безопасности не рекомендуется использовать дополнительные материалы, которые не входят в комплектацию водонагревателя. В накидной гайке гибкой подводки имеется резиновая прокладка, которая обеспечивает герметичность соединения подводки и клапана безопасности. При затягивании необходимо исключить резкие рывковые усилия, а также ограничить момент затяжки 25-30 Н*м.

Во избежание протечек при подключении трубопровода на концы резьбовых соединений следует установить комплектные резиновые уплотнительные прокладки. Если необходимо реализовать систему водоснабжения на несколько водоразборных точек, используйте способ соединения (см. рис. 5).

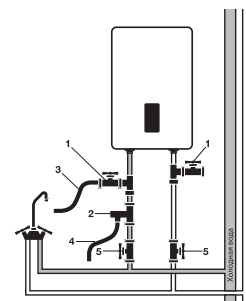


Рис. 5

1. Тройники
2. Предохранительный клапан
3. Сливная трубка
4. Дренажный шланг
5. Вентили



Внимание!

При горизонтальной установке прибора, трубы подвода воды должны находиться справа, размещение труб подвода слева недопустимо!

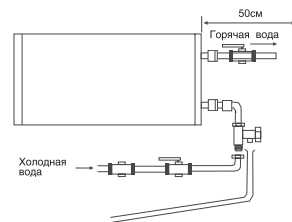


Рис. 6

Подключение к электрической сети

Все водонагреватели накопительного типа серии SmartInverter рассчитаны на подключение к электрической сети с однофазным напряжением 230 В. Перед подключением убедитесь, что параметры электросети в месте подключения соответствуют параметрам, указанным на табличке с техническими данными прибора. При установке водонагревателя следует соблюдать действующие правила электробезопасности. При установке водонагревателя в ванной комнате или туалете следует принимать во внимание

ограничения, связанные с существованием запрещенного и защитного объемов (пространств).

Запрещенный объем — это пространство, ограниченное тангенциальными и вертикальными плоскостями по отношению к внешним краям ванны, унитаза или душевого блока и плоскостью, расположенной над ними или над полом, если сантехника смонтирована на полу, на высоте 2,25 м.

Защитный объем — это пространство, ограничивающее горизонтальные плоскости которого совпадают с плоскостями запрещенного объема, а вертикальные плоскости отстоят от соответствующих плоскостей запрещенного объема на 1 метр.

Рассчитанные данные для меди

Выбор сечения кабеля (провода) по мощности и длине из меди, $U = 230 \text{ В}$, одна фаза

P, кВт	1	2	3	3,5	4	6	8
I, А	4,5	9,1	13,6	15,9	18,2	27,3	36,4
Сечение токопроводящей жилы, мм ²	1	1	1,5	2,5	2,5	4	6
Максимально допустимая длина кабеля при указанном сечении, м	34,6	17,3	17,3	24,7	21,6	23	27

Эксплуатация

Наполнение водой

Для того, чтобы наполнить бак водой полностью необходимо:

- открыть кран горячей воды на смесителе;
- открыть вентиль подачи воды в водонагреватель;
- дождаться, когда из крана потечет вода;
- закрыть кран горячей воды на смесителе и убедиться в отсутствии протечек.

Если из крана горячей воды течет вода — бак заполнен водой полностью. Только после этого можно подключить бак к электросети.

В случае неуверенности в том, есть ли в водонагревателе вода, не подключайте его к электросети.

Подключение к электросети



Осторожно!

Подключение к электросети производится только после наполнения водой (обратное может привести к сгоранию нагревательного элемента и порче прибора).

Вставьте вилку водонагревателя в розетку, после этого загорится дисплей на панели управления. Это означает, что водонагреватель включен и на него подается питание. Выставьте с помощью регулировки температуры нагрева необходимый уровень нагрева воды от low до high. Температура нагрева воды будет отображаться на дисплее по мере нагрева. Нагрев воды отключается автоматически при достижении заданной температуры и включается для подогрева автоматически. Когда температура воды достигнет заданной, нагрев прекратится.

Технические характеристики

Параметры / Модель	EHW 30	EHW 50	EHW 80	EHW 100
	SmartInverter / EWH 30 SmartInverter Grafit	SmartInverter / EWH 50 SmartInverter Grafit	SmartInverter / EWH 80 SmartInverter Grafit	SmartInverter / EWH 100 SmartInverter Grafit
Номинальный (полезный) объем, л	30 (26)	50 (42)	80 (65)	100 (82)
Номинальная мощность, Вт	700/1300/2000			
Номинальное напряжение, В-Гц	230-50			
Номинальный ток, А	8,7			
Минимальное давление воды, бар	80 000 (0,8)			
Максимальное давление воды, бар*	600 000 (6)			
Максимальная температура воды, °C	75			
Время нагрева с 10 до 75°C**, мин.	100	160	260	300
Защита от поражения электрическим током	I			
Защита от влаги	IPX4			
Размеры прибора (Ш×В×Г), мм	435×687×260	435×1017×260	555×890×350	555×1075×350
Размеры упаковки (Ш×В×Г), мм	740×505×290	1070×505×290	950×625×370	1135×625×370
Вес нетто, кг	11,1	15,5	21,2	24,1
Вес брутто, кг	12,3	16,9	23,1	26,2

* При максимальном давлении начинается сброс излишков давления через предохранительный клапан. Если давление в водопроводной сети превышает 6 бар (номинальное рабочее давление), необходима установка панижающего редукционного клапана.
** Время нагрева указано при полной мощности нагрева и рассчитано при идеальных условиях окружающей среды. Производитель оставляет за собой право на внесение изменений.

Установочные размеры и габариты

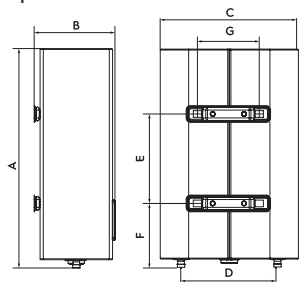


Рис. 7

Параметр / Модель	EHW 30 SmartInverter / EWH 30 SmartInverter Grafit	EHW 50 SmartInverter / EWH 50 SmartInverter Grafit	EHW 80 SmartInverter / EWH 80 SmartInverter Grafit	EHW 100 SmartInverter / EWH 100 SmartInverter Grafit
A, мм	685	1015	890	1075
B, мм	260	260	350	350
C, мм	435	435	555	555
D, мм	304	304	405	405
E, мм	280	550	430	600
F, мм	200	200	267	267
G, мм	196	196	196	196

УЗО (устройство защитного отключения)

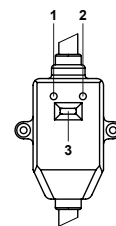


Рис. 8

- 100% предотвращение поражения электрическим током.
- Следуйте инструкции по установке при подключении электроводонагревателя аккумуляторного бытового.
- При подключении к электрической сети питания на лицевой стороне УЗО загорится индикатор Power (1).
- Для тестирования УЗО нажмите кнопку TEST (2). Индикатор Power (1) будет отключен.
- Для перезапуска УЗО нажмите кнопку (3).

Устранение неполадок

Отказы	Причины	Устранение
Не поступает вода из крана горячей воды	<ol style="list-style-type: none"> 1. Поддача воды по водопроводу перекрыта. 2. Давление воды слишком низкое. 3. Перекрыт впускной кран водопровода. 	<ol style="list-style-type: none"> 1. Дождитесь возобновления подачи воды. 2. Используйте водонагреватель, когда давление воды снова возрастет. 3. Откройте впускной кран водопровода.
Температура подаваемой горячей воды, превышает допустимый уровень в 75 °C	Отказ системы регулирования температуры (красный индикатор не гаснет)	<ol style="list-style-type: none"> 1. Необходимо немедленно выключить водонагреватель из сети. 2. Свяжитесь со специалистами по техническому обслуживанию для осуществления ремонта.
На дисплее отображается ошибка E1	Отсутствует вода в баке	<ol style="list-style-type: none"> 1. Дождитесь возобновления подачи воды. 2. Откройте впускной кран водопровода.
На дисплее отображается ошибка E2	<ol style="list-style-type: none"> 1. Поврежден термостат. 2. Поврежден нагревательный элемент. 3. Неисправная электронная плата. 	Обратитесь к сервисному специалисту

Уход и техническое обслуживание



Внимание!
Перед обслуживанием всегда отключайте водонагреватель от электрической сети.

Водонагреватель не требует дополнительного ухода. Необходимо время от времени протирать корпус мягкой тряпкой, либо влажной губкой, чтобы не нанести повреждения корпусу водонагревателя.

Запрещается использование агрессивных химических средств.

Активный анод

Водонагреватели серии SmartInverter оснащены активным (электронным) анодом. Анод представляет собой титановый стержень и обеспечивает защиту от коррозии всегда, когда водонагреватель подключен к сети электропитания. Появление на дисплее ошибки E6 или E7 значит, что электронный анод не функционирует и водонагреватель находится без защиты от коррозии. Для решения проблем необходимо обратиться в сервисный центр.

Нагревательный элемент (ТЭН)

Трубчатый электронагреватель (ТЭН) предназначен для нагрева воды во внутреннем баке путем преобразования электрической энергии в тепловую. Образование на его поверхности известкового налета (накипи) может привести к ухудшению теплоотдачи, перегреву и преждевременному выходу из строя нагревательного элемента. Регулярно осматривайте и при необходимости удаляйте накипь с его поверхности с помощью средства для удаления накипи. Гарантия на нагревательный элемент не действительна при выполнении одного или нескольких условий:

- жесткость воды превышает 25 °F,
- толщина слоя накипи на поверхности ТЭНа составляет более 5 мм.



Осторожно!

Накопление накипи на ТЭНе и наличие осадка во внутреннем баке может привести к выходу из строя водонагревателя и является основанием, для отказа в гарантийном обслуживании. Регулярное техническое обслуживание, является профилактической мерой и не входит в гарантийные обязательства.

Устройство для сброса давления должно проверяться на срабатывание регулярно для удаления известковых осадков. В запрещенном пространстве не разрешается устанавливать выключатели, розетки и осветительные приборы. В защитном пространстве установка выключателей запрещается, однако, можно устанавливать розетки с заземлением. Водонагреватель следует устанавливать за пределами запрещенного объема, чтобы на него не попадали струи воды. Подключение прибора к электросети должно быть осуществлено через выделенную розетку с заземлением, подключеную к индивидуальному автоматическому выключателю в распределительном щите. Для обеспечения безопасности работы водонагревателя должен быть установлен автомат подходящего номинала. Подключение к электросети должно включать в себя заземление. Вилку кабеля питания водонагревателя со специальным разъемом для заземления следует вставлять только в розетку, имеющую соответствующее заземление. При

ежедневном использовании рекомендуется держать водонагреватель включенным в сеть, поскольку термостат включает нагрев только тогда, когда это требуется для поддержания установленной температуры.

Слив воды. Из водонагревателя следует полностью слить воду, если он не будет использоваться в течение длительного времени или температура в помещении, где он установлен может опуститься ниже 0 °С. Слив можно произвести с помощью предохранительного клапана, при этом возможно подтекание из под штока клапана.



Для слива можно предусмотреть тройник с вентилем между клапаном и втулкой.

Перед сливом воды из водонагревателя не забудьте:

- отключить водонагреватель от сети;
- закрыть вентиль входа воды;
- открыть кран горячей воды.

Регулярно проводите техническое обслуживание вашего водонагревателя с помощью специалистов авторизованного сервисного центра.



Ни в коем случае не снимайте крышку водонагревателя, не отключив его предварительно от электросети.

Утилизация

По истечении срока службы прибор должен подвергаться утилизации в соответствии с нормами, правилами и способами, действующими в месте утилизации. Не выбрасывайте прибор вместе с бытовыми отходами. По истечении срока службы прибора, сдавайте его в пункт сбора для утилизации, если это предусмотрено местными нормами и правилами. Это поможет избежать возможных последствий на окружающую среду и здоровье человека, а также будет способствовать повторному использованию компонентов изделия. Информацию о том, где и как можно утилизировать прибор можно получить от местных органов власти.

Гарантия

Гарантийный срок на водосодержащую емкость (бак) составляет 96 (девяносто шесть) месяцев, остальные элементы изделия – 24 (двадцать четыре) месяца. Гарантийное обслуживание производится в соответствии с гарантийными обязательствами, перечисленными в гарантийном талоне. Изготовитель оставляет за собой право на внесение изменений в конструкцию и характеристики прибора, без предварительного уведомления.

Срок службы прибора

Срок эксплуатации прибора составляет 10 лет при условии соблюдения соответствующих правил по установке и эксплуатации.

Транспортировка и хранение

Водонагреватели в упаковке изготовителя могут транспортироваться всеми видами крытого транспорта в соответствии с правилами перевозки грузов, действующими на данном виде транспорта. Условия транспортирования при температуре от - 50 до + 50 °С и при относительной влажности до 80 % при +25 °С. При транспортировании должны быть исключены любые возможные удары и перемещения упаковок с водонагревателями внутри транспортного средства. Транспортирование и штабелирование производить в соответствии с манипуляционными знаками указанными на упаковке. Водонагреватели должны храниться в упаковке изготовителя в условиях хранения от + 1°С до +40 °С и относительной влажности до 80 % при 25 °С.

Дата изготовления

Дата изготовления зашифрована в code-128. Дата изготовления указывается на этикетке на приборе и определяется следующим образом:

SN xxxxxxx xxxx xxxxxx xxxxx
месяц и год производства

Сертификация

Товар сертифицирован на территории Таможенного союза.

Товар соответствует следующим требованиям нормативных документов:
 TP TC 004/2011 «О безопасности низковольтного оборудования»
 TP TC 020/2011 «Электromагнитная совместимость технических средств»
 TP EAЭС 037/2016 «Об ограничении применения опасных веществ в изделиях электротехники и радиоэлектроники»

Изготовитель:

ООО «ИЗТТ»
 426052, Россия, Удмуртская Республика,
 г. Ижевск, ул. Лесозаводская, д.23/110
 Тел.: +7 (3412) 905-410,
 e-mail: office@iztt.ru

Сделано в России.

Electrolux is a registered trademark used under license from AB Electrolux (publ).
 Электролюкс – зарегистрированная торговая марка, используемая в соответствии с лицензией AB Electrolux (publ).



Свидетельство о приемке

М.П.

Гарантийный талон

Настоящий документ не ограничивает определенные законом права потребителей, но дополняет и уточняет оговоренные законом обязательства, предполагающие соглашение Сторон, либо договор.

Поздравляем Вас с приобретением техники отличного качества!

Убедительно просим вас во избежание недоразумений до установки/эксплуатации изделия внимательно изучить его инструкцию по эксплуатации. В конструкцию, комплектацию или технологию изготовления изделия, с целью улучшения его технических характеристик, могут быть внесены изменения. Такие изменения вносятся без предварительного уведомления Покупателя и не влекут обязательств по изменению/улучшению ранее выпущенных изделий.

Дополнительную информацию по продукту вы можете получить у Продавца или по нашей информационной линии в г. Москве:

Тел. 8-800-500-07-75 (По России звонок бесплатный, круглосуточно 24/7/365).
E-mail: customer@home-comfort.ru
Адрес в Интернет: www.home-comfort.ru

Внешний вид и комплектность изделия

Тщательно проверьте внешний вид изделия и его комплектность, все претензии по внешнему виду и комплектности предъявляйте Продавцу при покупке изделия. Гарантийное обслуживание купленного вами прибора осуществляется через Продавца, специализированные сервисные центры или монтажную организацию, проводившую установку прибора (если изделие нуждается в специальной установке, подключении или сборке). По всем вопросам, связанным с техобслуживанием изделия, обращайтесь в специализированные сервисные центры. Подробная информация о сервисных центрах, уполномоченных осуществлять ремонт и техническое обслуживание изделия, находится на вышеуказанном сайте.

Заполнение гарантийного талона

Внимательно ознакомьтесь с гарантийным талоном и проследите, чтобы он был правильно заполнен и имел штамп Продавца. При отсутствии штампа Продавца и даты продажи (либо кассового чека с датой продажи) гарантийный срок исчисляется с даты производства изделия. Запрещается вносить в гарантийный талон какие-либо изменения, а также стирать или переписывать указанные в нём данные. Гарантийный талон должен содержать: наименование и модель изделия, его серийный номер, дату продажи, а также имеется подпись уполномоченного лица и штамп Продавца.

В случае неисправности прибора по вине изготовителя обязательство по устранению неисправности будет возложено на уполномоченного изготовителем организацию. В данном случае покупатель вправе обратиться к Продавцу.

Ответственность за неисправность прибора, возникшую по вине организации, проводившей установку (монтаж) прибора возлагается на монтажную организацию. В данном случае необходимо обратиться к организации, проводившей установку (монтаж) прибора.

Для установки (подключения) изделия (если оно нуждается в специальной установке, подключении или сборке) рекомендуем обращаться в специализированные сервисные центры, где можете воспользоваться услугами квалифицированных специалистов. Продавец, уполномоченная изготовителем организация, импортер и изготовитель не несут ответственности за недостатки изделия, возникшие из-за его неправильной установки (подключения).

Область действия гарантии

Обслуживание в рамках предоставленной гарантии осуществляется только на территории Российской Федерации и Республики Беларусь и распространяется на изделия, купленные на этих территориях. Настоящая гарантия не дает права на возмещение и покрытие ущерба, произошедшего в результате переделки или регулировки изделия, без предварительного письменного согласия изготовителя, с целью приведения его в соответствие с национальными или местными техническими стандартами и нормами безопасности, действующими в любой другой стране, кроме РФ, где это изделие было первоначально продано.

Настоящая гарантия распространяется на производственные или конструкционные дефекты изделия

Выполнение ремонтных работ и замена дефектных деталей изделия специалистами уполномоченного сервисного центра производятся в сервисном центре или непосредственно у Покупателя (по усмотрению сервисного центра). Гарантийный ремонт изделия выполняется в срок не более 45 дней. В случае если во время устранения недостатков товара станет очевидным, что они не будут устранены в определённый соглашением Сторон срок, Стороны могут заключить соглашение о новом сроке устранения недостатков товара. Гарантийный срок на комплектующие изделия (детали, которые могут быть сняты с изделия без применения каких-либо инструментов, т. е. ящики, полки, решётки, корзины, насадки, щётки, трубки, шланги и др. подобные комплектующие) составляет 3 (три) месяца. Гарантийный срок на новые комплектующие, установленные на изделии при гарантийном или платном ремонте, либо приобретённые отдельно от изделия, составляет 3 (три) месяца со дня выдачи отремонтированного изделия Покупателю, либо продажи последнему этих комплектующих.

Настоящая гарантия не распространяется на:

- периодическое обслуживание и сервисное обслуживание изделия (чистку, замену фильтров или устройств, выполняющих функции фильтров);
 - любые адаптации и изменения изделия, в т. ч. с целью усовершенствования и расширения обычной сферы его применения, которая указана в Инструкции по эксплуатации изделия, без предварительного письменного согласия изготовителя;
 - аксессуары, входящие в комплект поставки.
- Настоящая гарантия также не предоставляется в случаях, если недостаток в товаре возник в результате:**
- использования изделия не по его прямому назначению, не в соответствии с его Инструкцией по эксплуатации, в том числе эксплуатации изделия с перегрузкой или совместно со вспомогательным оборудованием, не рекомендованном Продавцом, уполномоченной изготовителем организацией, импортером, изготовителем;
 - наличия на изделии механических повреждений (сколов, трещин и т. д.), воздействий на изделие чрезмерной силы, химически агрессивных веществ, высоких температур, повышенной влажности/запылённости, концентрированных паров, если что-либо из перечисленного стало причиной неисправности изделия;
 - ремонта/наладки/инсталляции/адаптации/пуска изделия в эксплуатацию не уполномоченными на то организациями/лицами;
 - неаккуратного обращения с устройством, ставшего причиной физических, либо косметических повреждений поверхности;
 - если нарушены правила транспортировки/хранения/монтажа/эксплуатации;
 - стихийных бедствий (пожар, наводнение и т. д.) и других причин, находящихся вне контроля Продавца, уполномоченной изготовителем организации, импортера, изготовителя и Покупателя, которые причинили вред изделию;
 - неправильного подключения изделия к электрической или водопроводной сети, а также неисправностей (несоответствие рабочих параметров) электрической или водопроводной сети и прочих внешних сетей;
 - дефектов, возникших вследствие попадания внутрь изделия посторонних предметов, жидкостей, кроме предусмотренных инструкцией по эксплуатации, насекомых и продуктов их жизнедеятельности и т. д.;
 - необходимости замены ламп, фильтров, элементов питания, аккумуляторов, предохранителей, а также стеклянных/форфорфовых/матерчатых и переносимых вручную деталей и других дополнительных быстроизнашивающихся/сменных деталей изделия, которые имеют собственный ограниченный период работоспособности, в связи с их естественным износом;
 - дефектов системы, в которой изделие использовалось как элемент этой системы.

Особые условия гарантийного обслуживания водонагревательных приборов

Настоящая гарантия не предоставляется, если неисправности в водонагревательных приборах возникли в результате:

- замерзания или всего лишь однократного превышения максимально допустимого давления воды, указанного на заводской табличке с характеристиками водонагревательного прибора;
- эксплуатации без защитных устройств или устройств, не соответствующих техническим характеристикам водонагревательных приборов;
- использование коррозионно-активной воды;
- коррозии от электрохимической реакции, несвоевременного технического обслуживания водонагревательных приборов в соответствии с инструкцией по эксплуатации (в том числе: несоблюдение установленных инструкцией периодичности и сроков проведения технического обслуживания, в объёме, указанном в инструкции).

Покупатель предупреждён о том, что если товар отнесен к категории товаров, предусмотренных «Перечнем непродовольственных товаров надлежащего качества, не подлежащих возврату или обмену на аналогичный товар другого размера, формы, габарита, фасона, расцветки или комплектации» Пост. Правительства РФ № 55 от 19.01.1998 он не вправе требовать обмена купленного изделия в порядке ст. 25 Закона «О защите прав потребителей» и ст. 502 ГК РФ. С момента подписания Покупателем Гарантийного талона считается, что:

- вся необходимая информация о купленном изделии и его потребительских свойствах предоставлена Покупателю в полном объёме, в соответствии со ст. 10 Закона «О защите прав потребителей»;
- покупатель получил Инструкцию по эксплуатации купленного изделия на русском языке и

.....;

- покупатель ознакомлен и согласен с условиями гарантийного обслуживания/особенностями эксплуатации купленного изделия;
- покупатель претензий к внешнему виду/комплектности купленного изделия не имеет.

.....


Отметить здесь, если работа изделия проверялась в присутствии Покупателя.

Подпись Покупателя:

Дата:

ИЗЫМАЕТСЯ МАСТЕРОМ ПРИ ОБСЛУЖИВАНИИ/ВИЛУЧАЕТСЯ МАЙСТРОМ ПРИ ОБСЛУГОВАНИИ

ТАЛОН НА ГАРАНТИЙНОЕ ОБСЛУЖИВАНИЕ/
ТАЛОН НА ГАРАНТИЙНЕ ОБСЛУГОВАНИИ



Модель/ Модель:

Серийный номер/ Серийный номер:

Дата покупки/Дата покупки:


Штамп продавца/ Штамп продавца

Дата пуска в эксплуатацию/ Дата пуска в эксплуатацию:

Штамп организации, производившей пуск в эксплуатацию/
Штамп організації, що робила пуск в експлуатацію

ИЗЫМАЕТСЯ МАСТЕРОМ ПРИ ОБСЛУЖИВАНИИ/ВИЛУЧАЕТСЯ МАЙСТРОМ ПРИ ОБСЛУГОВАНИИ

ТАЛОН НА ГАРАНТИЙНОЕ ОБСЛУЖИВАНИЕ/
ТАЛОН НА ГАРАНТИЙНЕ ОБСЛУГОВАНИИ



Модель/ Модель:

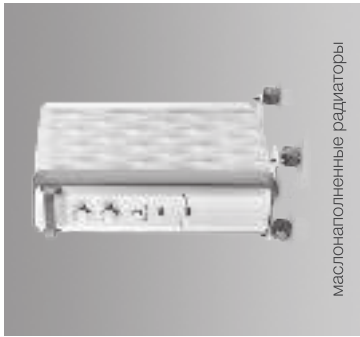
Серийный номер/ Серийный номер:

Дата покупки/Дата покупки:

Штамп продавца/ Штамп продавца

Дата пуска в эксплуатацию/ Дата пуска в эксплуатацию:

Штамп организации, производившей пуск в эксплуатацию/
Штамп організації, що робила пуск в експлуатацію



маслонаполненные радиаторы



газовые колонки



тепловентиляторы



мойки воздуха



мобильные кондиционеры



проточные водонагреватели



конвекторы-трансформеры



увлажнители



сплит-системы



накопительные водонагреватели



электрические камины



сушилки для рук

Ф.И.О. покупателя/ П.И.Б. покупця:.....

Адрес/Адреса:.....

Телефон/ Телефон:.....

Код заказа/ Код замовлення:.....

Дата ремонта/ Дата ремонту:.....

Сервис-центр/Сервіс-центр:.....

Мастер/Майстер:

Ф.И.О. покупателя/ П.И.Б. покупця:.....

Адрес/Адреса:.....

Телефон/ Телефон:.....

Код заказа/ Код замовлення:.....

Дата ремонта/ Дата ремонту:.....

Сервис-центр/Сервіс-центр:.....

Мастер/Майстер:



Электролюкс — зарегистрированная торговая марка, используемая в соответствии с лицензией AB Electrolux (публ).
Electrolux is a registered trademark used under license from AB Electrolux (publ).

В тексте и цифровых обозначениях инструкции могут быть допущены технические ошибки и опечатки. Изменения технических характеристик и ассортимента могут быть произведены без предварительного уведомления.



IPX4

