

Манометры виброустойчивые

Тип ТМ (ТВ, ТМВ), серия 20

Предназначены для измерения давления неагрессивных к медным сплавам жидких и газообразных, не вязких и не кристаллизующихся измеряемых сред в условиях повышенной вибрации и при измерении переменного давления. Корпус из нержавеющей стали, с возможностью гидрозаполнения (виброустойчивый)



При измерении давления с высокими динамическими нагрузками прибор необходимо заполнить глицерином или силиконом

Прибор поставляется «сухой» (готовый к гидрозаполнению) или заполненный глицерином / силиконом (виброустойчивый) по требованию заказчика

Диаметр корпуса, мм

50, 63, 100, 150, 160*

* — под заказ

Класс точности

Ø50	2,5
Ø63	1,5
Ø100, 150, 160	1,0

Диапазон показаний давлений, МПа

ТМ	Ø50	0...0,1 / 0,16 / 0,25 / 0,4 / 0,6 / 1 / 1,6 / 2,5 / 4 / 6 / 10 / 16 / 25 / 40
	Ø63, 100, 150, 160	0...0,1 / 0,16 / 0,25 / 0,4 / 0,6 / 1 / 1,6 / 2,5 / 4 / 6 / 10 / 16 / 25 / 40 / 60 / 100**
ТВ	Ø63, 100, 150, 160	-0,1...0
ТМВ	Ø63, 100, 150, 160	-0,1...0,15 / 0,3 / 0,5 / 0,9 / 1,5 / 2,4

** — только для радиальных Ø63

Рабочие диапазоны

Постоянная нагрузка: 3/4 шкалы

Переменная нагрузка: 2/3 шкалы

Кратковременная нагрузка: 110% шкалы

Диапазон рабочих температур, °С

Окружающая среда:

-60...+60 (без заполнения)

-20...+60 (с заполнением глицерином ПК-94)

-60...+60 (с заполнением силиконом ПМС-50)

Измеряемая среда:

-50...+150 (без заполнения)

-20...+100 (с заполнением глицерином ПК-94)

-50...+150 (с заполнением силиконом ПМС-50)

Корпус

IP65, нержавеющая сталь 08X18H10

Опция: IP66 (Ø100, 150, 160)

Кольцо

Нержавеющая сталь 08X18H10

Ø63 — байонетное (опция)

Ø50, 63 — завальцованное

Ø100, 150, 160 — байонетное

Чувствительный элемент,
трибно-секторный механизм

Медный сплав

Циферблат

Алюминий, шкала черная на белом фоне

Стекло

Органическое

Минеральное многослойное безопасное

(триплекс) - для ТМ-320Р на 100 МПа

и, опционально, для Ø100, 150, 160

Штуцер

Медный сплав

Присоединение

Радиальное — Ø50, 63, 100, 150, 160

Осевое — Ø50, 63 (кроме 100 МПа), 100

Эксцентрическое — Ø100

Резьба присоединения***

Ø50	G1/4
Ø63	G1/4 / M12x1,5
Ø100, 150, 160	G1/2 / M20x1,5

*** — под заказ другие резьбы

Межповерочный интервал

2 года

Техническая документация

ТУ 4212-001-4719015564-2008

ГОСТ 2405-88

Пример обозначения: ТМ — 520Р.10 (0-1 МПа) G1/2. 1,0

ТМ —	5	2	0	Р	1	0	(0-1 МПа)	G1/2	1,0	-			
Тип	манометр	вакуумметр	мановакуумметр	Диаметр корпуса, мм	Материал корпуса	Материал штуцера и чувствительного элемента	Присоединение (расположение штуцера)	Гидрозаполнение	Электронная приставка	Диапазон показаний давлений, МПа	Резьба присоединения	Класс точности	Опция
ТМ	2	3	5	50	нержавеющая сталь	медный сплав	радиальное	нет	нет	0...0,1 / 0,16 / 0,25 / 0,4 / 0,6 / 1 / 1,6 / 2,5 / 4 / 6 / 10 / 16 / 25 / 40 / 60 / 100	G1/4	2,5	-
ТВ	3	5	6	63	нержавеющая сталь	медный сплав	радиальное с задним фланцем	глицерин	1	0,4 / 0,6 / 1 / 1,6 / 2,5 / 4 / 6 / 10 / 16 / 25 / 40 / 60 / 100	G1/4 / M12x1,5	1,5	Байонет
ТМВ	5	6	6	100	нержавеющая сталь	медный сплав	осевое	силикон	2	40 / 60 / 100	G1/2 / M20x1,5	1,0	
	6	6	6	150, 160	нержавеющая сталь	медный сплав	осевое со скобой	нет	0	-0,1...0	G1/2 / M20x1,5	1,0	
	2	2	2	150, 160	нержавеющая сталь	медный сплав	осевое с передним фланцем	нет	0	-0,1...0,15 / 0,3 / 0,5 / 0,9 / 1,5 / 2,4	G1/2 / M20x1,5	1,0	
	2	2	2	150, 160	нержавеющая сталь	медный сплав	осевое с задним фланцем	нет	0	-0,1...0,15 / 0,3 / 0,5 / 0,9 / 1,5 / 2,4	G1/2 / M20x1,5	1,0	
	2	2	2	150, 160	нержавеющая сталь	медный сплав	эксцентрическое	нет	0	-0,1...0,15 / 0,3 / 0,5 / 0,9 / 1,5 / 2,4	G1/2 / M20x1,5	1,0	
	2	2	2	150, 160	нержавеющая сталь	медный сплав	эксцентрическое со скобой	нет	0	-0,1...0,15 / 0,3 / 0,5 / 0,9 / 1,5 / 2,4	G1/2 / M20x1,5	1,0	
	2	2	2	150, 160	нержавеющая сталь	медный сплав	эксцентрическое с передним фланцем	нет	0	-0,1...0,15 / 0,3 / 0,5 / 0,9 / 1,5 / 2,4	G1/2 / M20x1,5	1,0	
	2	2	2	150, 160	нержавеющая сталь	медный сплав	эксцентрическое с задним фланцем	нет	0	-0,1...0,15 / 0,3 / 0,5 / 0,9 / 1,5 / 2,4	G1/2 / M20x1,5	1,0	



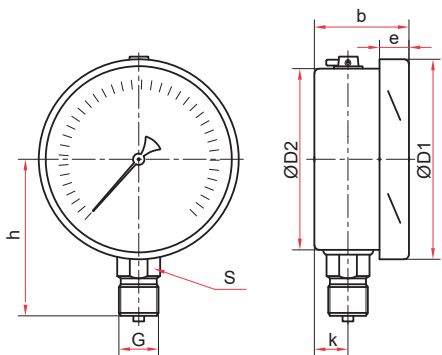
Радиальное присоединение, заваляцованные (Ø50, 63 мм)



Радиальное присоединение байонетное кольцо (Ø63 мм)



Радиальное присоединение с задним фланцем (Ø63 мм)



Радиальное присоединение (Ø100, 150, 160 мм)

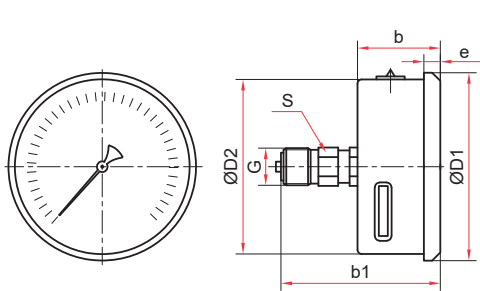


Радиальное присоединение с задним фланцем (Ø100, 150, 160 мм)

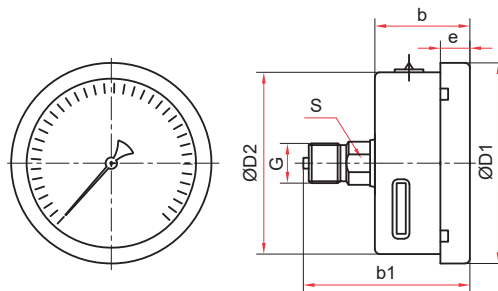
Основные размеры (мм), вес (кг), объем (мл)

Тип	Ø	D1	D2	b	e	h	k	S	G	d1	f1	f2	f3	f4	Вес	Вес с наполнением	Объем заправляемой жидкости
ТМ-220Р	50	57	52	29	6	47	8	14	G ¹ / ₄	—	—	—	—	—	0,09	0,19	80
ТМ-320Р	63	68	62			57	9								0,12	0,23	
ТМ-320Р Байонет		70	65	31	11	60	11		0,15	0,26							
ТМ-320РКТ		68	62	29	6	57	9		4,5	—	85	74	78	0,15	0,26		
ТМ-320РКТ Байонет		70	65	31	11	60	11							0,18	0,29		
ТМ-520Р		100	111	99	48	17	85	14	22	G ¹ / ₂ или M12x1,5	—	—	—	—	0,46	0,90	350
ТМ-520РКТ	7										3	132	116	121	0,53	0,97	
ТМ-620Р	150 / 160*	161	149	50	18	116	16	—			—	—	—	—	0,69	1,65	770
ТМ-620РКТ								5,5			4	180	166	171	0,79	1,75	

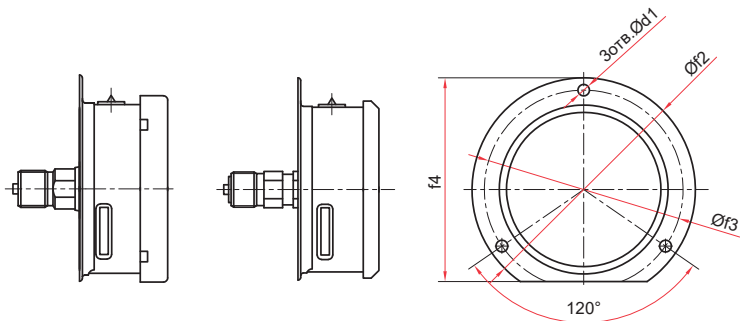
* — под заказ



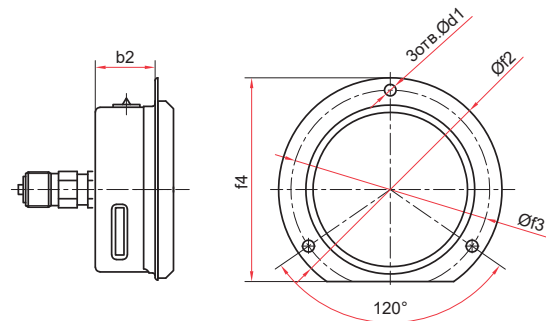
Осевое присоединение,
завальцованные (Ø50, 63 мм)



Осевое присоединение
байонетное кольцо (Ø63 мм)



Осевое присоединение
с задним фланцем (Ø63 мм)



Осевое присоединение
с передним фланцем, завальцованные (Ø63 мм)



Осевое присоединение
со скобой тип 1, завальцованные (Ø50, 63 мм)



Осевое присоединение
со скобой тип 2, завальцованные (Ø63 мм)

Основные размеры (мм), вес (кг), объем (мл)

Тип	Ø	D1	D2	b	b1	b2	e	S	G	d1	f2	f3	f4	c1	c3	c4	c5	c6	Вес	Вес с заполнени- ем	Объем заполняемой жидкости
TM-220T	50	57	52	29	55				G ¹ / ₄					—	—	—	—	—	0,09	0,19	80
TM-220ТС тип 1							6							35	83	32	71	14	0,11	0,21	
TM-320T		68	62		52														0,11	0,22	90
TM-320T Байонет		70	60		55	—	11												0,15	0,26	
TM-320TKT		68	62		52		6	14											0,14	0,25	
TM-320TKT Байонет	63	70	60	30	55		11		G ¹ / ₄ или M12x1,5	4,5	85	74	78						0,18	0,29	
TM-320TKП							25												0,14	0,25	
TM-320ТС тип 1		68	62		52	—	6												0,13	0,24	
TM-320ТС тип 2						15								35	86	15	72	—	0,15	0,26	



Осевое и эксцентрическое присоединения (Ø100 мм)

Осевое и эксцентрическое присоединения с передним фланцем (Ø100 мм)



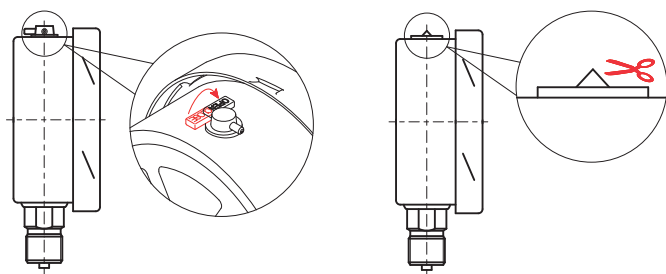
Осевое и эксцентрическое присоединения с задним фланцем (Ø100 мм)



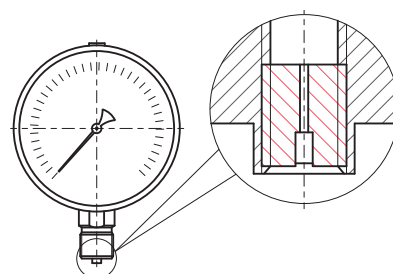
Эксцентрическое присоединение со скобой (Ø100 мм)

Основные размеры (мм), вес (кг), объем (мл)

Тип	Ø	D1	D2	b	b1	b2	k1	e	S	G	d1	f1	f2	f3	f4	c1	c2	c3	c4	c5	Вес	Вес с наполнением	Объем заполняемой жидкости
TM-520T											—	—	—	—							0,51	0,95	
TM-520TKП				45	84	33	—				5,5		132	115							0,56	1,00	
TM-520TKТ											7	3		116	121						0,59	1,03	
TM-520TЭ	100	111	99					16	22	G ^{1/2} или M20x1,5	—	—	—	—							0,39	0,83	350
TM-520TЭКП				40	74	33	29				5,5		132	115							0,44	0,88	
TM-520TЭКТ											7	3		116	121						0,46	0,90	
TM-520TЭС											—	—	—	—	30	38	128	26	50				



Для манометра с гидрозаполнением (Ø100, 150, 160 мм)



Демпфер для манометра (по умолчанию)

! После монтажа необходимо открыть клапан на пробке прибора (положение OPEN) или проколоть/срезать специальный выступ (в зависимости от типа пробки)

! Прибор может быть укомплектован указателем предельных значений (УПЗ) и контрольной стрелкой. Таблицу совместимости УПЗ и приборов см. на стр. 104, чертежи - на стр. 96