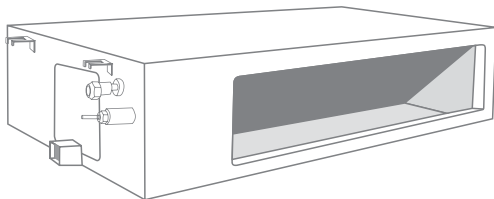


# Руководство по эксплуатации Гарантийный талон

Сплит-система канального типа



**BLCI\_D/in-18 (24, 36, 48, 60)HN8/EU\_23Y**  
**BLCI\_O/out-18 (24, 36, 48, 60)HN8/EU\_23Y**

Code-128

Перед началом эксплуатации прибора внимательно изучите данное руководство и храните его в доступном месте.

## Содержание

|    |   |
|----|---|
| 2  | Используемые обозначения                |
| 3  | Правила безопасности                    |
| 3  | Назначение                              |
| 3  | Рекомендации по экономии электроэнергии |
| 4  | Устройство кондиционера                 |
| 5  | Управление кондиционером                |
| 13 | Условия эксплуатации                    |
| 13 | Монтаж кондиционера                     |
| 25 | Технические характеристики              |
| 26 | Комплектация                            |
| 26 | Уход и обслуживание                     |
| 27 | Устранение неисправностей               |
| 29 | Транспортировка и хранение              |
| 29 | Срок эксплуатации                       |
| 29 | Утилизация прибора                      |
| 29 | Дата изготовления                       |
| 29 | Гарантия                                |
| 29 | Сертификация продукции                  |
| 32 | Протокол о приемке оборудования         |
| 33 | Протокол тестового запуска              |
| 35 | Гарантийный талон                       |

## Используемые обозначения



### ОСТОРОЖНО!

Требования, несоблюдение которых может привести к серьезной травме или летальному исходу.



### ВНИМАНИЕ!

Требования, несоблюдение которых может привести к тяжелой травме или серьезному повреждению оборудования.

### ПРИМЕЧАНИЕ

1. Если поврежден кабель питания, он должен быть заменен производителем или авторизованной сервисной службой или другим квалифицированным специалистом во избежание серьезных травм.
2. Кондиционер должен быть установлен с соблюдением существующих местных норм и правил эксплуатации электрических сетей.

3. После установки кондиционера электрическая вилка должна находиться в доступном месте.
4. Неисправные батарейки пульта должны быть заменены.
5. Кондиционер должен быть установлен на достаточно надежных кронштейнах.
6. Производитель оставляет за собой право без предварительного уведомления покупателя вносить изменения в конструкцию, комплектацию или технологию изготовления изделия с целью улучшения его свойств.
7. В тексте и цифровых обозначениях инструкции могут быть допущены опечатки.
8. Если после прочтения инструкции у Вас останутся вопросы по эксплуатации прибора, обратитесь к продавцу или в специализированный сервисный центр для получения разъяснений.
9. На изделии присутствует этикетка, на которой указаны технические характеристики и другая полезная информация о приборе.

## Правила безопасности



**Данное устройство заполнено хладагентом R32. ВНИМАНИЕ! ОПАСНОСТЬ ВОЗГОРАНИЯ/ ГОРЮЧИЕ МАТЕРИАЛЫ.**

- Не используйте хладагент, отличный от указанного (R32) для комплектации или замены. В противном случае в контуре охлаждения может образоваться недопустимо высокое давление, что может привести к неисправности или взрыву изделия.
- Техническое обслуживание и ремонт кондиционера, работающего на R32 хладагенте должно осуществляться после проверки на безопасность устройства, чтобы минимизировать риск возникновения опасных инцидентов.



### ВНИМАНИЕ!

- Монтаж кондиционера должен осуществляться квалифицированными специалистами официального дилера.
- Перед установкой кондиционера убедитесь, что параметры местной электрической сети соответствуют параметрам, указанным на табличке с техническими данными прибора.
- Не допускается установка кондиционера в местах возможного скопления легковоспламеняющихся газов и помещениях с повышенной влажностью (ванные комнаты, зимние сады).
- Не устанавливайте кондиционер вблизи источников тепла.
- Чтобы избежать сильной коррозии кондиционера, не устанавливайте наружный блок в местах возможного попадания на него соленой морской воды.
- Все кабели и розетки должны соответствовать техническим характеристикам прибора и электрической сети.
- Кондиционер должен быть надежно заземлен.
- Прибор не предназначен для использования лицами (включая детей) с пониженными физическими, сенсорными или умственными способностями или при отсутствии у них жизненного опыта или знаний, если они не находятся под присмотром или не проинструктированы об использовании прибора лицом, ответственным за их безопасность. Дети должны находиться под присмотром для недопущения игр с прибором.



### ВНИМАНИЕ!

- Внимательно прочитайте эту инструкцию перед установкой и эксплуатацией кондиционера, если у вас возникнут вопросы обращайтесь к официальному дилеру производителя.
- Используйте прибор только по назначению указанному в данной инструкции.



### ОСТОРОЖНО!

- Не подключайте и не отключайте кондиционер от электрической сети, вынимая вилку из розетки, используйте кнопку ВКЛ/ВЫКЛ.
- Не засовывайте посторонние предметы в воздухозаборные решетки кондиционера. Это опасно, т.к. вентилятор вращается с высокой скоростью.

## Назначение

Прибор предназначен для охлаждения, обогрева, осушения и вентиляции воздуха в помещениях. Не для бытового использования.

## Рекомендации по экономии электроэнергии

### Выполнение следующих рекомендаций обеспечит экономию электроэнергии:

- Не направляйте поток обработанного воздуха непосредственно на людей.
- Поддерживайте комфортную температуру воздуха, избегайте переохлаждения и перегрева помещения.
- В режиме охлаждения не допускайте попадания прямых солнечных лучей в помещение, закрывайте окна шторами.
- Во избежание утечки охлажденного или нагретого воздуха из помещения не открывайте без необходимости двери и окна.
- Для включения и отключения кондиционера в заданное время пользуйтесь таймером.
- Во избежание снижения эффективности или выхода кондиционера из строя не загромождайте посторонними предметами воздухозаборную и воздуховыпускную решетки.
- При длительном перерыве в работе отключите кондиционер от сети электропитания и извлеките элементы питания из пульта управления. Когда кондиционер подключен к сети электропитания,

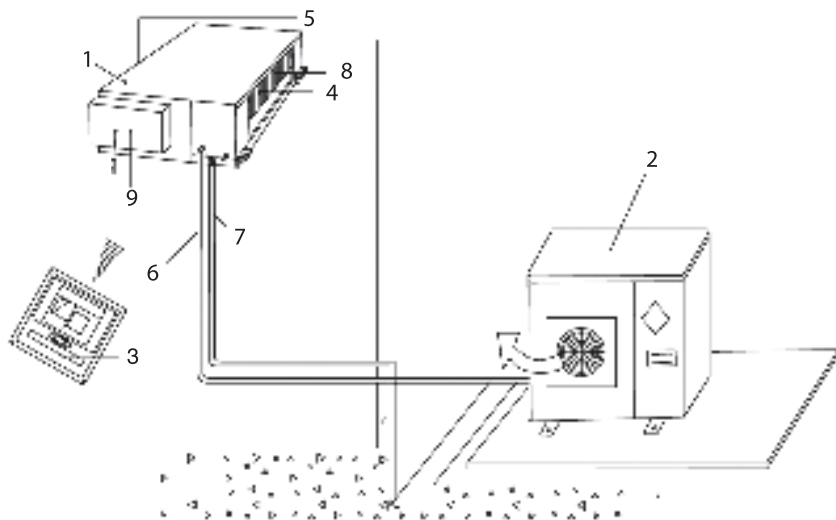
## 4 Устройство кондиционера

электроэнергия потребляется, даже если кондиционер не работает. При возобновлении эксплуатации подключите кондиционер к сети электропитания за 12 часов до начала работы.

- Загрязненный воздушный фильтр снижает эффективность охлаждения и нагрева, поэтому чистите его каждые две недели.

### Устройство кондиционера

Кондиционер состоит из внутреннего и наружного блоков, соединенных трубопроводами. Управление кондиционером осуществляется с пульта дистанционного управления.



#### Наименование узлов и деталей кондиционера

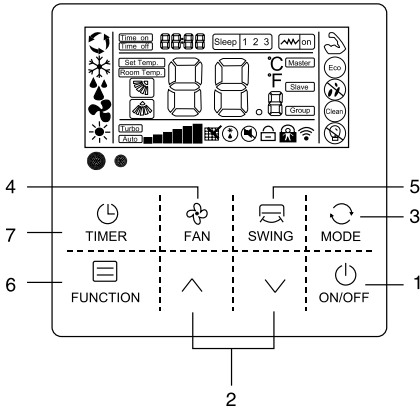
1. Внутренний блок
2. Наружный блок
3. Проводной пульт ДУ
4. Вход воздуха
5. Выход воздуха

6. Соединительные трубопроводы
7. Шланг для отвода конденсата
8. Воздухозаборная решетка с воздушным фильтром
9. Электрический блок управления

\* Панель управления и индикации Вашего кондиционера может визуально отличаться от приведенного схематичного изображения. Функции при этом останутся прежними (возможные варианты функций приведены в вариантах 1 и 2).

## Управление кондиционером

### Проводной пульт управления



1. Кнопка включения/выключения
2. Кнопки регулировки
3. Кнопка переключения режимов
4. Кнопка регулировки скорости вращения вентилятора
5. Изменение направления воздушного потока
6. Кнопка переключения функций
7. Таймер

#### 1. КНОПКА ON / OFF

Нажмите кнопку «ON / OFF» для включения или выключения прибора.

Во время работы приборы, пользователь может выбирать режимы работы, скорость вращения вентилятора, установленную температуру, специальные функ-



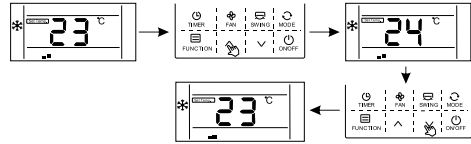
ции и другие параметры проводного пульта.

Когда устройство находится в режиме ожидания, проводной пульт отображает температуру внутри помещения (комнатная температура), остальное содержимое не отображается.



#### 2. КНОПКИ ^ / v

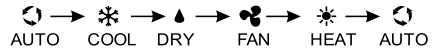
- Во время работы прибора, нажимайте кнопки «^» или «v» чтобы увеличить или уменьшить установленную температуру на 1 °C. В режимах COOL, DRY и HEAT диапазон настройки температуры составляет 16 ~ 32 °C. На дисплее контроллера отобразится «Set temp» (отобразить заданную температуру);



- В режиме выбора функции нажмите кнопку «^» или «v», чтобы выбрать функцию;
- В режиме таймера нажмите кнопку «^» или «v» для установки времени.

#### 3. КНОПКА ПЕРЕКЛЮЧЕНИЯ РЕЖИМОВ «MODE»

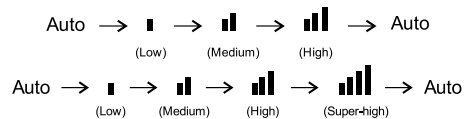
Когда устройство работает, нажмите кнопку «MODE», режим работы переключится в следующем порядке.



Начальная заданная температура для каждого режима составляет 24 °C, и в режиме ВЕНТИЛЯТОРА нет настройки температуры и автоматической настройки скорости вращения вентилятора.

#### 4. КНОПКА РЕГУЛИРОВКИ СКОРОСТИ ВРАЩЕНИЯ ВЕНТИЛЯТОРА «FAN»

Когда устройство работает, нажмите кнопку «Fan», чтобы переключить скорость вентилятора в следующем порядке:

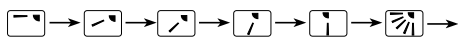


#### 5. КНОПКА ИЗМЕНЕНИЕ НАПРАВЛЕНИЯ ВОЗДУШНОГО ПОТОКА «SWING»

В данном устройстве предусмотрена функция изменения направления вверх и вниз: когда устройство работает, нажмите кнопку «Swing», чтобы включить или отключить качание жалюзи вверх и вниз. Во время качания жалюзи вверх и вниз индикатор горит. Во время закрытия значок поворота исчезнет. Если устройство имеет функцию позиционирования, на-

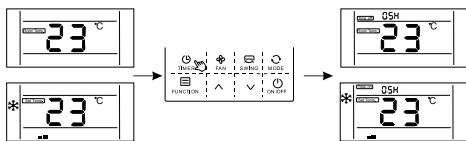
## 6 Управление кондиционером

жмите кнопку «Swing», чтобы отрегулировать угол поворота в следующем порядке.

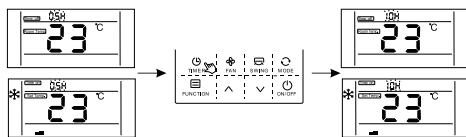


### 6. КНОПКА ТАЙМЕРА «TIMING»

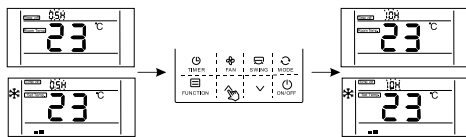
Пользователи могут установить время отключения, когда устройство работает, и установить время запуска, когда устройство находится в режиме ожидания. Нажмите кнопку таймера, когда устройство работает, на проводном пульте отобразится «Time off», и пользователи смогут установить время отключения; когда устройство находится в режиме ожидания, на проводном контроллере будет отображаться «Time on», и пользователи могут установить время запуска.



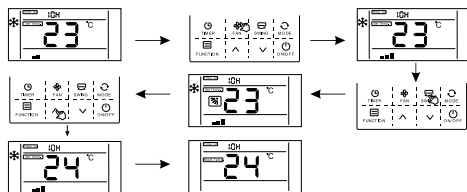
После входа в интерфейс установки времени время по умолчанию составляет 0,5 часов, в этот момент нажмите кнопку «Λ» или «V», чтобы отрегулировать время. Если кнопка не будет нажата в течение 10 секунд, настройка синхронизации будет отменена, а затем вернется в состояние отсутствия синхронизации.



После установки времени нажмите кнопку «Timer» еще раз для подтверждения. Установка времени прошла успешно, и шкала времени перестанет мигать.



После настройки функции «Timer On» вы можете регулировать скорость вентилятора, режим работы, заданную температуру и угол поворота. Если в течение 10 секунд не выполняется никаких действий, отобразится экран режима ожидания.



Временной интервал: 0,5 ~ 24 часа.

нажмите кнопку «Λ» или «V» один раз, время увеличится или уменьшится на 0,5 часа. Если время отсчета превышает 10 часов, при нажатии кнопки «Λ» или «V» один раз, время отсчета увеличится или уменьшится на 1 час.

### 7. НАЖМИТЕ КНОПКУ «TIMER» ИЛИ КНОПКУ «ВКЛ / ВЫКЛ», ЧТОБЫ ВЫЙТИ ИЗ РЕЖИМА «TIMER ON» ИЛИ «TIMER OFF».

#### Функции

(включение/выключение, изменение)

#### ПРИМЕЧАНИЕ

В интерфейсе настройки функций нажмите любую кнопку, такую как Timer, Fan, Swing, Mode, ON/OFF, чтобы выйти из интерфейса, и вы вернетесь в интерфейс обычной работы. Если в течении 10 секунд нет операции, вы можете выйти из интерфейса.

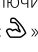

**Включение функции:** нажмите кнопку Function, чтобы войти в интерфейс выбора функции, нажмите кнопку «Λ» или «V», чтобы выбрать функцию, и соответствующий значок начнет мигать, нажмите кнопку Function еще раз, чтобы подтвердить функцию.

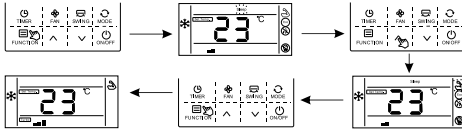
**Отключение функции:** нажмите кнопку Function, чтобы войти в интерфейс выбора функции, нажмите кнопку «Λ» или «V», чтобы выбрать функцию, и соответствующий значок начнет мигать, нажмите кнопку «функция» еще раз, чтобы отменить функцию.

#### 1. ФУНКЦИЯ «TURBO»

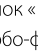

Турбо-функция: скорость вращения вентилятора в турборежиме будет очень высокой, и пользователи смогут добиться быстрого охлаждения или нагрева. Войдите в турбо-функцию:

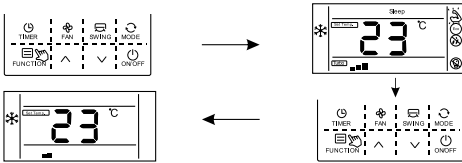
Когда устройство работает в режиме охлаждения или нагрева, нажмите кнопку Function, чтобы войти в интерфейс выбора функций.

Нажмите кнопку «Λ» или «V», чтобы переключиться в режим турбо, в этот момент мигает значок «». Нажмите кнопку Function, чтобы подтвердить турбо-функцию, в этот момент отображается значок «», значок скорости вращения вентилятора («Turbo») - значок максимальной скорости вращения вентилятора.

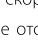


**ОТМЕНА ТУРБО-ФУНКЦИИ:**

Чтобы открыть турбо-функцию, нажмите кнопку Function, чтобы войти в интерфейс выбора функций. Нажмите кнопку «Λ» или «V», чтобы переключиться на турбо-функцию, в этот момент мигает значок «», нажмите кнопку Function, чтобы отменить турбо-функцию, и значок «» перестанет отображаться.



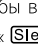
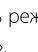
**ПРИМЕЧАНИЕ**

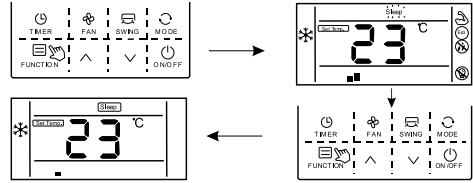
Вы также может установить турбо-функцию на проводном пульте, производительность - высокая скорость вентилятора, но значок «Turbo» и «» не отображаются.

**2. ФУНКЦИЯ СОН ("SLEEP")**

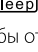
Функция сон: внутренний блок будет работать в соответствии с заданной температурной кривой, что создает комфортную среду и улучшает качество сна. Включить функцию сон:

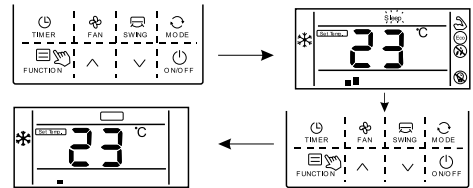
В режиме работы нажмите кнопку «Function» для входа в интерфейс выбора функций.

Нажмите кнопку «Λ» или «V», чтобы выбрать режим сон, в этот момент мигает значок «». Нажмите кнопку «Function», чтобы запустить режим сон, в этот момент загорается значок «».



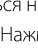
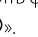
**ОТКЛЮЧИТЬ ФУНКЦИЮ СОН:**

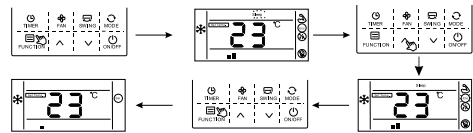
В состоянии работы нажмите кнопку «Function» для входа в интерфейс выбора функций. Нажмите кнопку «Λ» или «V», чтобы выбрать режим сон, значок «» мигает. Нажмите кнопку «Function» еще раз, чтобы отменить функцию сна.



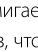
**3. ФУНКЦИЯ «ECO»**

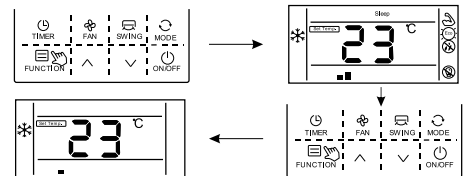
**ВКЛЮЧИТЬ ФУНКЦИЮ ECO:**

Нажмите кнопку «Function», чтобы войти в интерфейс выбора функций. Нажмите кнопку «Λ» или «V», чтобы переключиться на функцию ECO, в этот момент мигает значок «». Нажмите кнопку «Function» еще раз, чтобы подтвердить функцию ECO, в этот момент загорается значок «».



**ОТКЛЮЧИТЬ ФУНКЦИЮ ECO:**

Нажмите кнопку «Function», чтобы войти в интерфейс выбора функций. Нажмите кнопку «Λ» или «V», чтобы переключиться на функцию ECO, в этот момент мигает значок «». Нажмите кнопку «Function» еще раз, чтобы отменить функцию ECO.



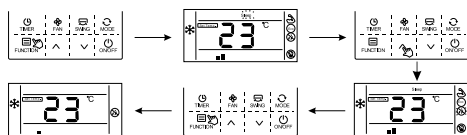
## 8 Управление кондиционером

4. **ФУНКЦИЯ ЗАЩИТЫ ОТ ПЛЕСЕНИ «MILDEW-PROOF»**  
Функция защиты от плесени: после выключения кондиционер автоматически высушивает влагу в испарителе внутреннего блока, чтобы избежать плесени.

**ВКЛЮЧЕНИЕ ФУНКЦИИ ЗАЩИТЫ ОТ ПЛЕСЕНИ:**

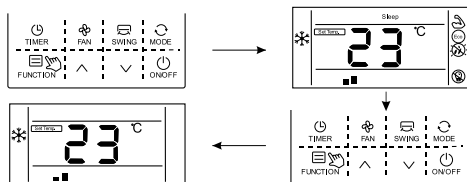
Нажмите кнопку «Function», чтобы войти в интерфейс выбора функций.

Нажмите кнопку «Λ» или «V», чтобы переключиться на функцию защиты от плесени, в этот момент начнет мигать значок «☼». Нажмите кнопку «Function» еще раз, чтобы выбрать функцию защиты от плесени, значок «☼» загорится.



**ОТКЛЮЧИТЬ ФУНКЦИЮ ЗАЩИТЫ ОТ ПЛЕСЕНИ:**

Нажмите кнопку «Function», чтобы войти в интерфейс выбора функции. Нажмите кнопку «Λ» или «V», чтобы переключиться на функцию защиты от плесени, в этот момент мигает значок «☼». Нажмите кнопку «Function» еще раз, чтобы отменить функцию защиты от плесени, значок «☼» исчезнет.



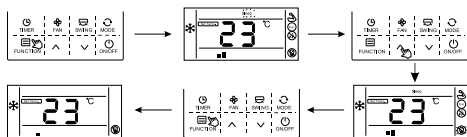
5. **ДЕТЕКТОР ОСВЕЩЕННОСТИ «LIGHT SENSATION»**

Функция детектор освещенности: обнаружение включения и выключения внутреннего освещения и в зависимости от этого изменение скорости вращения вентилятора. Когда свет выключен, вентилятор начинает вращаться медленнее для того, чтобы уменьшить шум и создать более комфортную среду для сна.

Нажмите кнопку «Function», чтобы войти в интерфейс выбора функций.

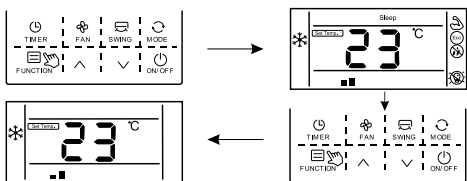
Нажмите кнопку «Λ» или «V», чтобы переключиться на функцию детектор освещенности, в этот момент начнет мигать значок «☼». Нажмите кнопку «Function» еще раз, чтобы выбрать функцию детектор освещенности, значок «☼» загорится.

Если включена функция детектор освещенности, и, если свет в помещении выключен в течение 20 минут, устройство автоматически перейдет в спящий режим. Если лампа внутреннего освещения включена и работает в течение 20 минут, устройство отменяет спящий режим и начинает работать в соответствии с установленной скоростью вращения вентилятора.



**Отключить функцию детектор освещенности:**

Нажмите кнопку «Function», чтобы войти в интерфейс выбора функции. Нажмите кнопку «Λ» или «V», чтобы переключиться на функцию детектор освещенности, в этот момент мигает значок «☼». Нажмите кнопку «Function» еще раз, чтобы отменить функцию детектор освещенности, значок «☼» исчезнет.



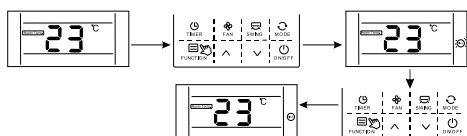
6. **ФУНКЦИЯ ОЧИСТКИ «CLEAN»**

Функция очистки: кондиционер может очищать испаритель автоматически, что не только сохраняет воздух свежим, но и снижает эффект охлаждения.

**ВКЛЮЧЕНИЕ ФУНКЦИИ ОЧИСТКИ:**

В режиме ожидания нажмите кнопку «Function», чтобы войти в интерфейс выбора функций.


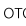
Нажмите кнопку Function еще раз, чтобы подтвердить функцию очистки, в этот момент загорается значок «☼». Когда устройство выполняет функцию очистки, проводной пульт будет отображать значок «☼», пока не будет завершена очистка.



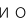


## ИНДИКАЦИЯ РЕЖИМОВ


### 1. ИНДИКАЦИЯ Wi-Fi РЕЖИМА

Если устройство оборудовано функциональным модулем Wi-Fi, значок «» горит. Если устройство не оснащено функциональным модулем Wi-Fi, значок «» не отображается.


### 2. ИНДИКАЦИЯ БЕСШУМНОГО РЕЖИМА «MUTE»


Когда устройство входит в бесшумный режим, отображается значок «», при отмене бесшумного режима значок не отображается.

## ПРИМЕЧАНИЕ

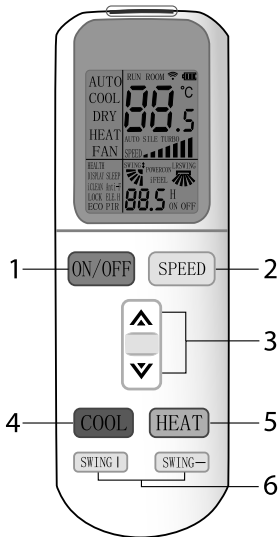
На устройствах без функции «бесшумность» можно также устанавливать бесшумность с помощью проводного пульта, но этот режим показывается, как слабый уровень обдува, но «» не отображается.

### 3. РЕЖИМ ВОЗВРАТА МАСЛА / РАЗМОРАЖИВАНИЯ

Когда прибор работает в состоянии возврата масла или размораживания, на контроллере проводов горит значок «».

Когда прибор завершил процесс возврата масла или размораживания, значок «» не отображается.

## Модель пульта и его характеристики



## ПРИМЕЧАНИЕ

Кнопки на внешней крышке пульта дистанционного управления действительны только при закрытой крышке.

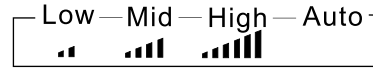
Две белые кнопки в середине предназначены только для адресной настройки.

### 1. Кнопка "ON/OFF"



Нажатие этой кнопки включает или выключает кондиционер.

### 2. Кнопка "SPEED"

Нажатие этой кнопки увеличивает скорость вращения вентилятора, согласно схеме ниже:



### 3. Кнопки " /

Нажатие кнопки , увеличит установленную температуру на 0.5 °C. Нажатие кнопки , уменьшит установленную температуру на 0.5 °C.

Быстрое изменение температуры осуществляется длительным нажатием на соответствующую кнопку, диапазон установленной температуры 16 °C. to 32 °C..

### 4. Кнопка "COOL"

Нажатием кнопки COOL, вы можете напрямую включить режим охлаждения.

### 5. Кнопка "HEAT"

\* Нажатием кнопки HEAT, вы можете напрямую включить режим обогрева.

### 6. Кнопка "SWING" (SWING | и SWING—)\*

### 7. Кнопка "HEALTH"

Нажатием этой кнопки вы можете включить/выключить функцию health.

### 8. Кнопка "SLEEP"

Нажмите кнопку SLEEP, и индикатор спящего режима внутреннего блока начнет мигать.

Кондиционер работает в спящем режиме в течение 10 часов, затем возвращается в прежний режим.

Устройство выключится автоматически, когда истечет таймер.

Примечание: нажмите кнопку MODE или ON / OFF, и пульт дистанционного управления отключит спящий режим.

### 9. Кнопка "FEEL"

В данном режиме основным датчиком температуры становится датчик в беспроводном пульте. Таким образом можно установить температуру вокруг пульта.

Эта функция не работает в режиме вентилятора.

### 10. Кнопка "DISPLAY"

Данная кнопка активизирует подсветку экрана.

### 11. Кнопка "iCLEAN"

Когда пульт ДУ находится в выключенном состоянии, нажмите эту кнопку, устройство запускает функцию «iCLEAN».

\* Цель этой функции - очистить испаритель от пыли и высушить внутреннюю влагу в испарителе, а также предотвратить образование плесени в

## 10 Управление кондиционером

испарителе из-за скопления воды и неприятного запаха.

После настройки функции «iCLEAN» нажмите кнопку «iCLEAN» или кнопку «ON / OFF», чтобы выйти. Функция очистки перестанет быть активной примерно через 30 минут бездействия.

12. Кнопка «ELE.H»\* (для вспомогательного электрообогрева во внутреннем блоке)

В режиме обогрева нажмите эту кнопку, будет работать вспомогательный электрический обогрев.

13. Кнопка «Anti-FUNGUS»

Цель данной функции - высушить внутреннюю часть испарителя и таким образом не дать образоваться плесени и неприятному запаху.

14. Кнопка «SPOTSWING»

Нажмите эту кнопку, лопасти горизонтального направления могут автоматически поворачиваться, когда у вас зафиксировано нужное вертикальное положение лопастей.

15. Кнопка «ECO»

В режиме охлаждения, нажмите эту кнопку, устройство будет работать в экономичном режиме «ECO», который потребляет меньше электроэнергии.

После 8 часов работы система автоматически выйдет из режима. Вы можете нажать кнопку «ECO» еще раз, чтобы выйти из режима самостоятельно.

16. Две белые кнопки: адресная настройка

При выключенном пульте ДУ одновременно нажмите две белые кнопки более чем на 10 секунд для входа в режим адресной настройки. В этом состоянии отображаются только области параметров температуры и времени, в области отображения температуры отображаются параметры «Серийный номер», диапазон составляет 0-99. Область отображения времени показывает «Set value», диапазон 0-255. Начальное значение 1.

\* Нажатием «▲ / ▼» установите серийный номер + и -. Параметр внутри серийного номера отображает от 0 до 99.

\* При нажатии «ECO» и «iCLEAN» для установки значения номера + и -. Диапазон значений для номера: от 0 до 255. После установки двух чисел нажмите кнопку MODE, чтобы подтвердить отправку во внешний блок.

### Для примера:

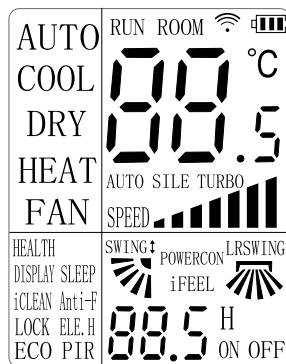
Если вы заменили плату управления во внутреннем кассетном блоке мощностью 18K BTU, то вы должны установить тип блока, проверьте настройки в соответствии с таблицей ниже: Таблица параметров настройки параметров – Режим внутреннего блока – [04], 18K, параметр кассеты – [37].



Меняется на [04]

Меняется на [37] затем нажимаем [Mode] для подтверждения

### Индикация пульта ДУ



AUTO — выбор Автоматического режима работы

COOL (ОХЛАЖДЕНИЕ)

DRY (ОСУШЕНИЕ)

HEAT (ОБОГРЕВ)

FAN (ВЕНТИЛЯЦИЯ)

ROOM — желаемая температура в помещении

SPEED — индикатор скорости вращения вентилятора

SWING ↑ — индикация направления воздушного потока по вертикали

SWING ↔ — индикация направления воздушного потока по горизонтали

HEALTH — индикация режима health

LOCK (БЛОКИРОВКА КНОПОК) — в данной серии не используется

DISPLAY — подсветка дисплея на внутреннем блоке

ANTI-F — индикация режима автоматической просушки внутреннего блока

ELE.H\* — в данной серии не используется

iCLEAN — индикатор функции самоочистки внутреннего блока

SLEEP (НОЧНОЙ РЕЖИМ) — индикация ночного режима работы

ON OFF — включение/выключение кондиционера

ECO — индикация режима экономии эл.энергии

#### ПРИМЕЧАНИЕ

Представленная картинка относится к стандартному пульту дистанционного управления. На нем изображены практически все функциональные кнопки. Они могут слегка отличаться от функциональных кнопок вашего пульта дистанционного управления (в зависимости от модели).

#### Работа с пультом ДУ

Установка и замена элементов питания:

- установить два щелочных элемента питания типа LR03, согласно указанной полярности на пульте ДУ.



#### ВНИМАНИЕ!

- Во избежание нарушений работы пульта ДУ не вставляйте в него использованные элементы питания или элементы питания разных типов.
- Если кондиционер не эксплуатируется в течение длительного времени, извлеките батарейки из пульта ДУ. Иначе электролит может потечь и повредить пульт.
- При нормальной эксплуатации кондиционера средний срок службы элементов питания составляет полгода.
- Заменяйте элементы питания, если прием команды не подтверждается звуковым сигналом, или на дисплее исчез значок передачи команд.

#### Место расположения пульта ДУ:

- Подавая команды с пульта дистанционного управления, направляйте ИК-излучатель на приемник сигналов ДУ, расположенный на внутреннем блоке. Держите пульт ДУ на расстоянии не более 8 м от внутреннего блока.
- Если задано время включения или отключения кондиционера по таймеру, то пульт ДУ в заданное время автоматически посылает управляющий сигнал на внутренний блок.
- Если пульт дистанционного управления находится в таком месте, откуда затруднен прием сигналов, то включение или отключение кондиционера по таймеру будет производиться с задержкой в 15 минут.



#### ВНИМАНИЕ!

- Пульт ДУ не будет работать, если между ним и внутренним блоком расположены шторы, двери или другие предметы.

- Не допускайте попадания на пульт воды и не подвергайте его воздействию прямых солнечных лучей и источников тепла.
- Во избежание нарушения приема сигналов пульта ДУ не допускайте попадания прямых солнечных лучей на приемник ИК-сигналов, расположенный на внутреннем блоке.
- Если другие электроприборы реагируют на сигналы пульта ДУ, отодвиньте их от кондиционера или проконсультируйтесь с представителем торговой организации, у которой Вы приобрели кондиционер.

#### Регулирование направления потока обработанного воздуха

Регулируя положение направляющих заслонок, задайте направление потока обработанного воздуха, обеспечивающее равномерное распределение температуры и наиболее комфортные условия в помещении.

Для изменения положения направляющих заслонок используйте кнопки SWING I и SWING II.

#### Защита кондиционера

##### Трехминутная задержка включения

Для защиты компрессора от коротких циклов предусмотрена трехминутная задержка включения кондиционера после его отключения.

#### Перебои электропитания

При перебоях электропитания кондиционер сохраняет 4 параметра:

- режим работы;
- установленную скорость вентилятора;
- заданную температуру;
- положение жалюзи;

При перебоях электропитания и возобновления электропитания кондиционер автоматически возвращается к предыдущим настройкам. При этом режим работы по таймеру не сохраняется.

#### Режимы работы

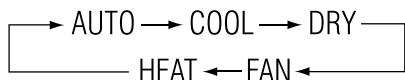
- ON/OFF (ВКЛЮЧЕНИЕ/ВЫКЛЮЧЕНИЕ)

Нажмите кнопку ON/OFF. Когда прибор получит сигнал, то на дисплее внутреннего блока отобразится индикатор включения. При нажатии кнопки второй раз, прибор будет выключен.

- MODE (РЕЖИМ РАБОТЫ)

Нажатием кнопки выбирается режим работы в следующей последовательности: AUTO (АВТОМАТИЧЕСКИЙ), COOL (ОХЛАЖДЕНИЕ), DRY (ОСУШЕНИЕ), HEAT (НАГРЕВ), FAN (ВЕНТИЛЯТОР). На дисплее пульта высвечиваются соответствующие знаки индикации режимов:

\* В данной серии не используется.

**ПРИМЕЧАНИЕ**

О РЕЖИМЕ AUTO (АВТОМАТИЧЕСКИЙ РЕЖИМ РАБОТЫ)

Когда выбран режим AUTO (АВТОМАТИЧЕСКИЙ РЕЖИМ РАБОТЫ), установленная температура отображаться на LCD-дисплее не будет, кондиционер в зависимости от температуры воздуха в помещении автоматически начинает работать в режиме охлаждения или нагрева, создавая комфортные условия для пользователя.

### 3. SPEED (ВЫБОР СКОРОСТИ ВРАЩЕНИЯ ВЕНТИЛЯТОРА)

Нажатием кнопки SPEED скорость вентилятора меняется в следующей последовательности:

AUTO – Высокая – Средняя – Низкая.

На дисплее высвечивается соответствующая индикация скорости вентилятора:

AUTO – LOW (низкая) – MID (средняя) – HIGH

(высокая). В режиме Auto скорость вентилятора задается автоматически в зависимости от разницы заданной температуры и температуры окружающего воздуха.

В режиме CLEAN (функция продувки испарителя) вентилятор автоматически вращается на низкой скорости.

### 4. КНОПКА УВЕЛИЧЕНИЯ ТЕМПЕРАТУРЫ ▲

Для того, чтобы увеличить температуру, нажмите кнопку ▲. Непрерывное нажатие и удержание кнопки ▲ более 2 секунд соответственно будет быстро увеличивать температуру до того момента, пока кнопка не будет отжата. В режиме AUTO функция регулировки температуры отсутствует.

Диапазон регулировки температур: 16–32 °C.

### 5. КНОПКА УМЕНЬШЕНИЯ ТЕМПЕРАТУРЫ ▼

Непрерывное нажатие и удержание кнопки ▼ более 2 секунд соответственно будет быстро понижать температуру до того момента, пока кнопка не будет отжата. В режиме AUTO функция регулировки температуры отсутствует.

### 6. SLEEP (НОЧНОЙ РЕЖИМ)

Используется для установки или отмены НОЧНОГО РЕЖИМА. После включения прибора функцию установки ночного режима нужно активировать. После выключения прибора или повторного нажатия на клавишу SLEEP функция НОЧНОГО РЕЖИМА будет отменена. При установке функции НОЧНОГО РЕЖИМА на дисплее пульта высвечивается SLEEP. В том режиме может быть применена функция TIMER. В режиме AUTO и SPEED данная функция недоступна.

### 7. CLEAN (ОЧИСТКА)

При выключенном пульте дистанционного управления нажмите кнопку CLEAN (ОЧИСТКА). Жалюзи устанавливаются в исходное положение для охлаждения, и кон-

диционер запускает функцию очистки. Максимальная продолжительность работы данной функции — 35 минут. Эта функция направлена на очистку пыли на испарителе и осушения воды, находящейся внутри испарителя. Она также предотвращает заплесневение испарителя вследствие накопления воды и распространение неприятного запаха.

После установки функции очистки для запуска кондиционера и отключения этой функции необходимо еще раз нажать кнопку CLEAN или кнопку «ВКЛ./ВЫКЛ.».

Функция CLEAN прекратится автоматически по истечении 35 минут работы.

**ПРИМЕЧАНИЕ**

О ФУНКЦИИ CLEAN.

Функция CLEAN необходима для удаления влаги с поверхности испарителя и внутренних полостей блока. Удаление влаги предотвращает появление и рост бактерий и образования плесени внутри блока.

### 8. TURBO (ИНТЕНСИВНЫЙ РЕЖИМ)

В режиме COOL (ОХЛАЖДЕНИЕ) и HEAT (ОБОГРЕВ) нажатием кнопки TURBO можно включить/выключить функцию ИНТЕНСИВНЫЙ РЕЖИМ. При переключении режимов либо при увеличении/уменьшении скорости вращения вентилятора, функция ИНТЕНСИВНЫЙ РЕЖИМ автоматически отключается.

**ПРИМЕЧАНИЕ**

О ФУНКЦИИ TURBO

После запуска данной функции вентилятор начнет вращаться на максимальной скорости для того, чтобы обогреть или охладить помещение таким образом, чтобы температура в помещении как можно скорее достигла ранее установленной температуры.

### 9. SCREEN (ПОДСВЕТКА ДИСПЛЕЯ НА ВНУТРЕННЕМ БЛОКЕ)\*

Нажатием кнопки SCREEN можно включить/выключить функцию ПОДСВЕТКИ ДИСПЛЕЯ на внутреннем блоке. После выключения прибора из сети функцию SCREEN необходимо подключить заново.

### 10. Кнопка TIMER (ТАЙМЕР)

*Настройка времени таймера ON (ВКЛ).*

При выключенном пульте дистанционного управления нажмите кнопку TIMER (ТАЙМЕР). На дисплее отображается TIMER ON (ТАЙМЕР ВКЛ.) и время таймера. Диапазон установки времени варьируется от 0,5 ч. до 24 часов.

Для настройки желаемого времени таймера нажимайте кнопку ▲ или ▼. Каждое нажатие этих кнопок задает увеличение или уменьшение времени на полчаса. По достижению 10 часов каждое нажатие этих кнопок задает увеличение или уменьшение времени на один

час. Для включения функции таймера еще раз нажмите кнопку ТАЙМЕР. Можно настроить другую функцию для обеспечения подходящего состояния после включения кондиционера (включая режим работы, температуру, вращение, скорость вентилятора и т. д.). На дисплее отобразятся все сохраненные настройки. Когда таймер достигнет заданного времени, кондиционер перейдет в автоматический режим работы в соответствии с настройками.

**Настройка времени таймера OFF (ВЫКЛ.)**

При включенном пульте дистанционного управления нажмите кнопку TIMER (ТАЙМЕР). На дисплее отображается TIMER OFF (ТАЙМЕР ВЫКЛ.) и время таймера. Диапазон установки времени варьируется от 0,5 ч. до 24 часов. Для настройки желаемого времени таймера нажимайте кнопку ▲ или ▼. Каждое нажатие этих кнопок задает увеличение или уменьшение времени на полчаса. По достижению 10 часов каждое нажатие этих кнопок задает увеличение или уменьшение времени на один час. Для выключения функции таймера еще раз нажмите кнопку TIMER.

11, 12. SWING и SWING—\* (ПОЛОЖЕНИЕ ВЕРТИКАЛЬНЫХ И ГОРИЗОНТАЛЬНЫХ ЖАЛЮЗИ)

13. КНОПКА FEELING

Заданная температура воздуха поддерживается не в месте расположения внутреннего блока, а рядом с пультом ДУ (вблизи пользователя), что обеспечивает наиболее комфортные климатические условия. При нажатии кнопки FEELING отображается текущая температура. При повторном нажатии кнопки отображается установленная температура.

14. КНОПКА HEALTH\*

В данной серии не используется.

15. ANTI-FUNGUS

У этого кондиционера есть особая функция просушивания и защиты от плесени, которую можно включить или отключить. Данная функция направлена на предотвращение заплесневения испарителя вследствие накопления воды и распространение неприятного запаха. Способ настройки: при выключенном кондиционере и пульте дистанционного управления направьте пульт дистанционного управления на кондиционер и один раз непрерывно удерживайте кнопку ANTI-FUNGUS (ЗАЩИТА ОТ ПЛЕСЕНИ). Звуковой сигнал будет издаваться еще пять раз после первых пяти звуковых сигналов, сообщающая о готовности данной функции. При установке данной функции, за исключением случаев, когда кондиционер отключается от питания или эту функцию отключают вручную, она будет работать по умолчанию.

**Для отключения этой функции:**

В выключенном состоянии кондиционера и пульте дистанционного управления направьте пульт дис-

танционного управления на кондиционер и один раз непрерывно удерживайте кнопку «ЗАЩИТА ОТ ПЛЕСЕНИ». Звуковой сигнал будет издаваться еще три раза после первых пяти звуковых сигналов, сообщающая об отключении данной функции.

При включенной функции рекомендуется не включать повторно кондиционер, пока она полностью не остановится.

Эта функция не работает в случае остановки времени или перехода в режим ожидания.

## Условия эксплуатации

|  |   |
|--|---|
| Охлаждение                               | Температура наружного воздуха: от -15 до +49 °С   |
|  | Минимальная температура воздуха в помещении: +17 °С   |
|  | Относительная влажность воздуха в помещении должна быть не выше 80%, иначе на поверхности кондиционера могут образоваться капли конденсата. При высокой влажности воздуха рекомендуется выбирать высокую скорость вращения вентилятора. |
| Обогрев (для моделей с режимом обогрева) | Температура наружного воздуха: от -15 до +24 °С   |
|  | Максимальная температура воздуха в помещении: +30 °С  |
| Осушение                                 | Температура наружного воздуха: от +11 до +43 °С   |
|  | Температура воздуха в помещении: от +17 до +32 °С   |



### ВНИМАНИЕ!

Эксплуатация кондиционера с нарушением указанных выше условий может привести к выходу его из строя.

## Монтаж кондиционера

**Перед установкой Вам необходимо приобрести следующие материалы:**

**Расходные материалы:** крепежные болты и шпильки

для установки наружных и внутренних блоков; дренажную трубку ПВХ; медные соединительные трубки; монтажную ленту; изоляцию, используемую для соединения медных труб (толщина не менее 9 мм); силовой кабель для подключения наружного блока к электросети; силовой кабель для подключения внутреннего блока к электросети; межблочный кабель.

**Инструмент:** труборез для медных трубок; трубогибы; баллоны с хладагентом (при использовании более длинных трасс необходима дозаправка); манометры; газовую горелку; набор гаечных ключей; динамометрический раздвижной гаечный ключ; монтажный уровень, отвес; баллон с азотом (для предотвращения окисления при сварке); ударную дрель или перфоратор; рулетку.

### Общие правила:

- Монтаж систем кондиционирования должен осуществляться квалифицированными монтажными организациями, имеющими все необходимые разрешения и сертификаты, подтверждающие эту квалификацию и возможность работ с агрегатами, содержащими газ под давлением и с напряжением до 1000 вольт. При этом следует применять только специализированный инструмент для работы с фреоновыми системами и не нарушать правил техники безопасности.
- Нарушение правил монтажа или неквалифицированная установка данного оборудования может привести к утечке хладагента, а также стать причиной поражения электрическим током или пожара.

### Требование по выбору места установки внутреннего блока:

- Место для подвешивания внутреннего блока должно выдерживать вес устройства и вибрацию при работе;
- Должно быть обеспечено необходимое пространство для установки и дальнейшего обслуживания;
- Необходимо обеспечить необходимую разницу высот для дренажа;
- Необходимо обеспечить возможность подключения к линиям электропередач, а также возможность прокладки межблочных коммуникаций;
- Запрещается устанавливать приборы вблизи источников тепла, мест повышенной влажности, в помещениях с повышенной концентрацией масляных паров (например, в машинном отделении, на кухне, в прачечной, механической мастерской и т. д.).



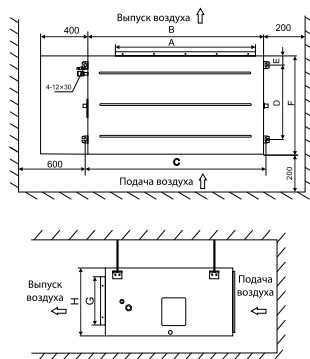
\* В данной серии не используется.

## 1. УСТАНОВКА ВНУТРЕННИХ БЛОКОВ КАНАЛЬНОГО ТИПА.

Модели:

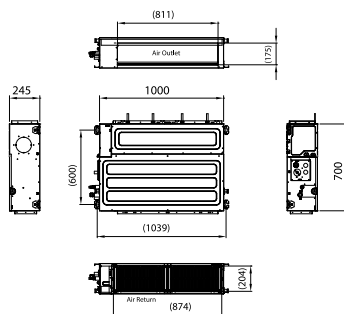
BLCI\_D/in-18/24/36/48/60HN8/EU\_23Y

1.1. Пространство для установки и размеры внутренних блоков

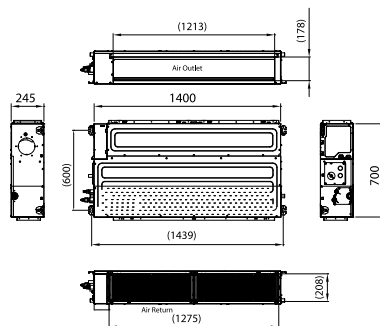


Размеры, мм.

BLCI\_D/in-18 (24) HN8/EU\_23Y



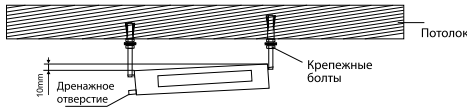
BLCI\_D/in-36 (48, 60) HN8/EU\_23Y



**Предупреждение:**

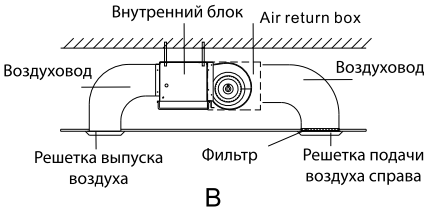
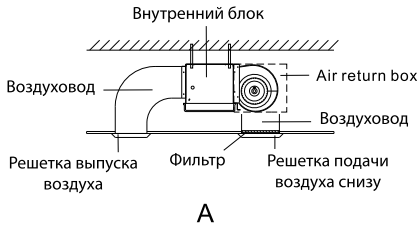
Необходимо надежно закрепить внутренний блок болтами и гайками. Ослабление может привести к падению кондиционера.

Внутренний блок должен быть наклонен к сливному отверстию, для осуществления правильного дренажа.



**1.2. Установка воздуховода**

- Существует два способа установки воздуховода, как указано ниже.



**1.3. Установка дренажного трубопровода.**

- Сливная труба должна иметь наклон вниз (1/50 - 1/100).
- Если сливная труба установлена с обратным уклоном, это приведет к обратному потоку воды или утечке.
- Во время соединения труб не прилагайте слишком больших усилий при присоединении дренажной трубки к сливному отверстию внутреннего блока.
- С каждой стороны внутреннего блока имеется сливное отверстие, неиспользуемое сливное отверстие должно быть закрыто.

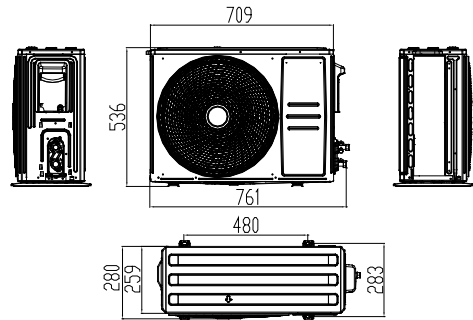
- Дренажная трубка должна быть обернута теплоизоляционным материалом, в противном случае это приведет к конденсации влаги на её поверхности.

**2. УСТАНОВКА ВНЕШНИХ БЛОКОВ**

**2.1. РАЗМЕРЫ НАРУЖНЫХ БЛОКОВ:**

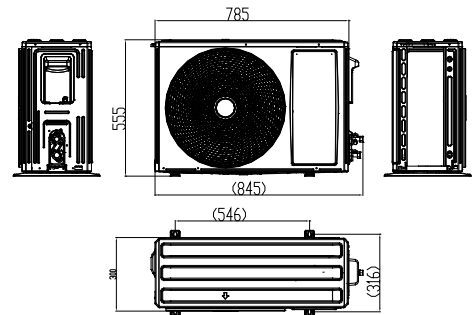
Модели:

BLCI\_O/out-12HN8/EU\_23Y



Модели:

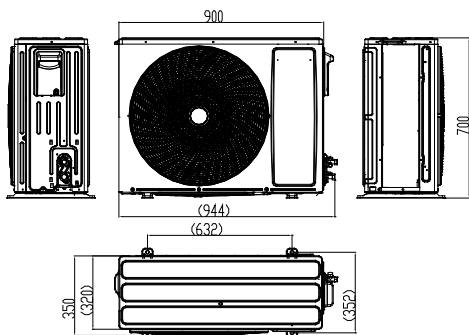
BLCI\_O/out-18HN8/EU\_23Y



\* В данной серии не используется.

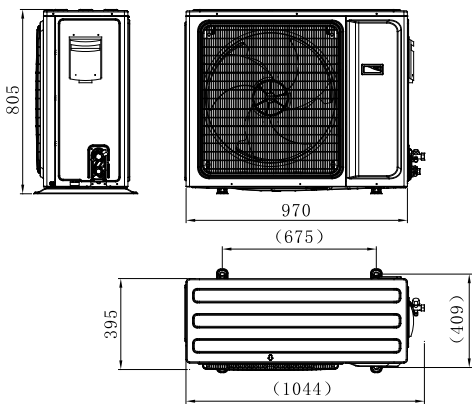
Модели:

BLCI\_O/out-24HN8/EU\_23Y



Модели:

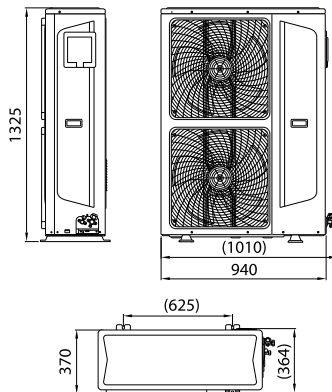
BLCI\_O/out-36HN8/EU\_23Y



Модели:

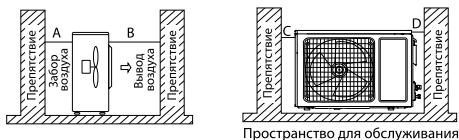
BLCI\_O/out-48HN8/EU\_23Y

BLCI\_O/out-60HN8/EU\_23Y



## 2.2. ВЫБОР МЕСТА УСТАНОВКИ ВНЕШНЕГО БЛОКА:

- Площадка для установки должна быть достаточно прочной, чтобы выдержать вес внешнего блока
- Место должно быть защищено от попадания прямых солнечных лучей, при необходимости нужно установить надстройку над наружным блоком.
- На площадке должен быть обеспечен легкий отвод дождевой воды, образующуюся при таянии снега и льда.
- На площадке должны быть обеспечены условия, чтобы наружный блок не был покрыт снегом и льдом в течение зимнего сезона.
- На площадке должны быть обеспечены условия, чтобы вывод воздуха не был направлен на ветреную сторону.
- На площадке должны быть обеспечены условия, чтобы выходной воздух и шум при работе не влияли на повседневную жизнь соседей.
- На площадке должны быть обеспечены условия, чтобы наружный блок не подвергался воздействию мусора и масляных паров.





**Рекомендовано:**

A > 300 мм; B > 1500 мм; C > 300 мм; D > 500 мм.

- Для крепления наружного блока к основанию используйте болт и гайку размера M10, чтобы плотно закрепить наружный блок на кронштейне, и удерживать его на горизонтальном уровне. Подходящая длина болта должна составлять 20 мм над уровнем основания, чтобы минимизировать вибрацию, установите резиновый амортизатор.
- Если наружный блок установлен на стене или на крыше, во избежание негативных последствий при землетрясении и сильном ветре, пожалуйста, закрепите его как можно плотнее.
- Установите дренажный канал таким образом, чтобы конденсирующаяся вода могла сливаться плавно.
- Если необходимо поднять наружный блок, используйте две стропы длиной более 8 м и вставьте прокладочный материал между стропами и наружным блоком, чтобы избежать повреждения корпуса.



**3. МОНТАЖ СОЕДИНИТЕЛЬНЫХ ТРУБОПРОВОДОВ**

**3.1. ИНСТРУКЦИЯ ПО МОНТАЖУ:**

- Пожалуйста, выберите в качестве трубопровода бесшовную медную трубку из деоксидированной фосфором меди, предназначенную для систем кондиционирования.
- При необходимости пайки трубопроводов всегда предварительно отключайте трубопроводы от блоков.
- При пайке медных труб, необходимо закачать в трубопровод газ азот, чтобы предотвратить окисление внутри трубопровода.
- Используйте газообразный азот чтобы удалить пыль,

мелкий мусор и воду из трубки.

- Радиус кривизны труб не должен быть слишком маленьким. Для гибки труб используйте специальный инструмент.
- Смонтированные трубы необходимо испытать на герметичность.  
Стандартная длина магистрали – 5 метров.
- Размеры труб указаны в таблице ниже:

|                                    |          |      |       |       |       |       |
|------------------------------------|----------|------|-------|-------|-------|-------|
| Холодопроизводительность (КВт/час) | 12K      | 18K  | 24K   | 36K   | 48K   | 60K   |
| Диаметр труб (мм)                  | Жидкость | 6.35 | 9.52  | 12.7  | 15.88 | 19.05 |
|                                    | Газ      | 12.7 | 15.88 | 19.05 | 25.4  | 31.75 |
| Максимальная длина трассы (м)      | 25       | 30   | 50    | 65    | 80    | 100   |
| Максимальный перепад высот (м)     | 10       | 20   | 25    | 30    | 35    | 40    |
| Максимальное кол-во изгибов        | 5        | 8    | 10    | 12    | 15    | 18    |

- При затягивании конусных гаек используйте исключительно динамометрический ключ с регулирующим усилием. Усилие прикладываем в соответствии с таблицей ниже:

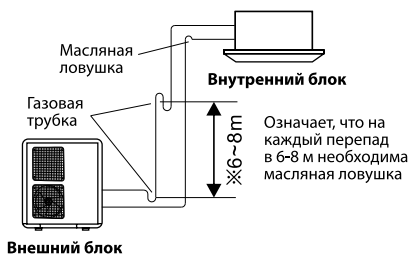
| Диаметр труб   | Момент затяжки | Развальцовка (A), мм | Форма развальцовки | Нанесение компрессорного масла |
|----------------|----------------|----------------------|--------------------|--------------------------------|
| ¼ (φ 6.35 мм)  | 15-19 (N·m)    | 8,3-8,7 мм           |                    |                                |
| ⅜ (φ 9.52 мм)  | 35-40 (N·m)    | 12,0-12,4 мм         |                    |                                |
| ½ (φ 12.7 мм)  | 50-60 (N·m)    | 15,4-15,8 мм         |                    |                                |
| ¾ (φ 15.88 мм) | 62-76 (N·m)    | 18,6-19,0 мм         |                    |                                |
| ¼ (φ 19.05 мм) | 70-75 (N·m)    | 22,9-23,3 мм         |                    |                                |

- Используйте вальцовочное оборудование для расширения труб в соответствии с таблицей выше.
- Нанесите тонкий слой компрессорного масла как на внутреннюю, так и на наружную часть вальцовочной зоны.
- Совместите центральные оси трубопроводов и вручную затяните до упора накидную конусную гайку.
- Зафиксируйте штуцер гаечным ключом, затяните накидную конусную гайку динамометрическим ключом, соблюдая крутящий момент.

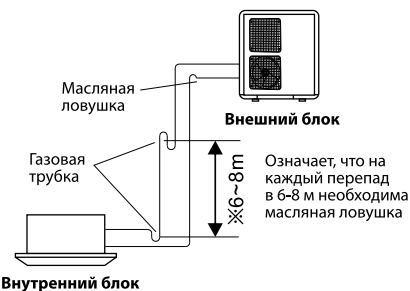


### 3.2. МАСЛЯНЫЕ ЛОВУШКИ.

Наружный блок ниже внутреннего:



Наружный блок выше внутреннего:



Эта схема предназначена для пояснения. Фактическая установка будет отличаться от этой в зависимости от условий на месте. При изготовлении масляной ловушки радиус изгиба должен быть в 1,5-2 раза больше диаметра трубы.

**Таблица расчета длины трубопровода с учетом масляных ловушек:**

| Диаметр труб, (мм) | Изгиб, м | Масляная ловушка, м |
|--------------------|----------|---------------------|
| 6,35               | 0,10     | 0,7                 |
| 9,52               | 0,18     | 1,3                 |
| 12,70              | 0,20     | 1,5                 |
| 15,88              | 0,25     | 2,0                 |
| 19,05              | 0,35     | 2,4                 |
| 22,02              | 0,40     | 3,0                 |

### Реальная длина трубы L =

фактическая длина трубы L + кол-во изгибов × длина изгиба трубы + кол-во масляных ловушек × длина масляной ловушки

### Например:

Мощность – 24К

Фактическая длина трубы составляет 20 метров, диаметр газовой трубы – 15,88 мм.

Если во время установки имеется 4 изгиба и 2 масляных контура, эквивалентная длина трубы должна быть:

$$L = 20 + 0,25 \times 4 + 2 \times 2 = 25 \text{ (м)}$$

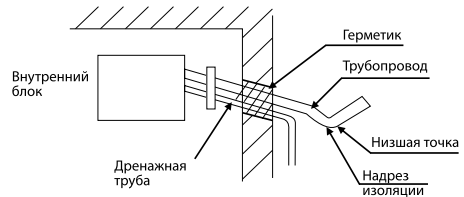
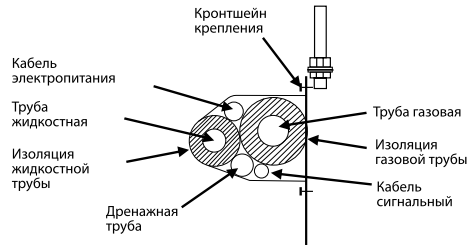
### 3.3. ИСПЫТАНИЕ И ВАКУУМИРОВАНИЕ ТРУБОПРОВОДОВ.

- Убедитесь в правильности подключения трубопроводов хладагента и электрических кабелей.
- Снимите заглушки с клапанов газового и жидкостного трубопроводов хладагента наружного блока.
- Убедитесь, что клапаны газового и жидкостного трубопроводов хладагента наружного блока закрыты.
- Подключите манометрический коллектор и баллон с азотом к сервисному порту газового трубопровода хладагента наружного блока. Баллон следует подключать через понижающий редуктор. Не допускается использование сжатого воздуха по причине высокого содержания в нем влаги.
- Заполните систему азотом до давления 4,15 Мпа. Во избежание попадания в систему жидкого азота, расположите баллон клапаном вверх.

- Проверьте все выполненные соединения трубопроводов на наличие утечки с помощью, мыльного раствора. В случае обнаружения утечки её необходимо устранить.
- По истечении 10-15 минут проверьте давление в системе. В случае его падения необходимо выяснить причину.
- Отключите баллон с азотом манометрического коллектора. Откачайте азот из системы.
- Подключите к манометрическому коллектору вакуумный насос.
- Включите вакуумный насос. Создайте вакуум в системе до разряженного -0,1Мпа. По истечении 10-15 минут проверьте разряжение в системе. В случае его уменьшения необходимо выяснить причину.
- Отключите вакуумный насос от манометрического коллектора.
- Полностью откройте клапаны трубопроводов хладагента наружного блока, сначала жидкостного, затем газового.
- Отключите манометрический коллектор от сервисного порта газового трубопровода хладагента наружного блока.
- Установите заглушки на клапана газового и жидкостного трубопроводов хладагента наружного блока.

### 3.4. ИЗОЛЯЦИЯ.

- Для того, чтобы теплоизоляция труб не разрушалась под воздействием воздуха и солнечного света, трубопроводы необходимо изолировать непрозрачной изоляционной лентой.
- Два фреоновых трубопровода и электрические провода (если это разрешено местными правилами) должны быть изолированы белой лентой вместе. Сливной шланг также можно присоединить.
- Оберните изолентой трубу от нижней части внешнего блока до верхней части трубы, где она входит в стену. После того, как вы сделаете один оборот лентой, перекройте его следующим внахлест.
- Прижмите трубы к стене жгутом (по одному на каждые 120 см).
- Для предотвращения попадания воды и посторонних предметов через стеновое входное отверстие, после размещения в нем межблочных коммутаций и трубопровода дренажа, отверстие необходимо заделать герметизирующим составом.

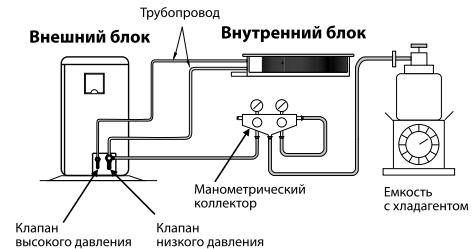


**Примечание:** выполните надрез изоляции в нижней точке изгиба.

### 3.5. ДОПОЛНИТЕЛЬНАЯ ЗАГРУЗКА ХЛАДАГЕНТА

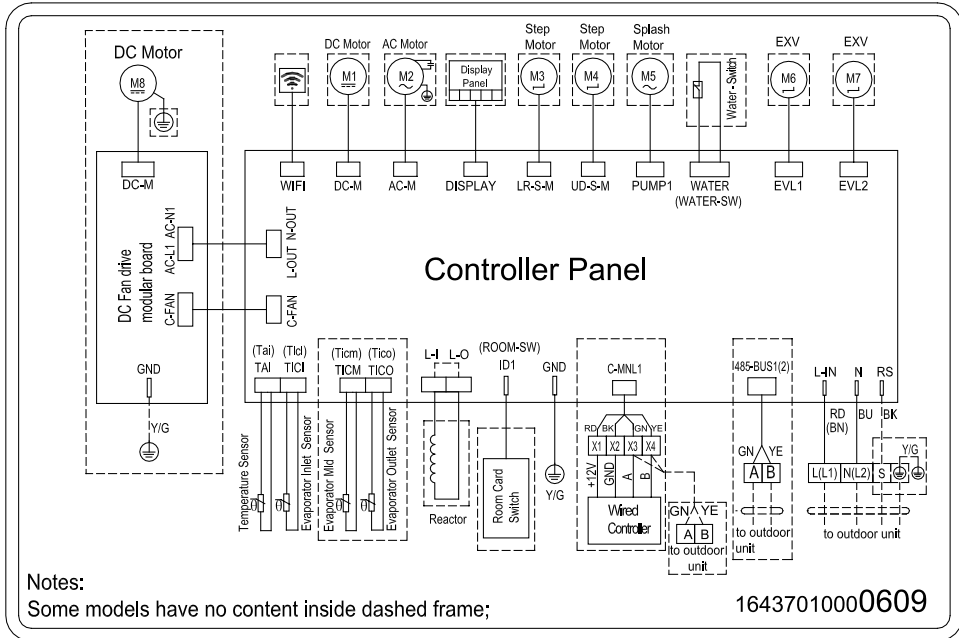
- Если длина трубы превышает 5 м, добавьте хладагент в соответствии с таблицей ниже:

| Соединительные трубы | Размеры труб, мм |                | Дополнительное количество хладагента (кг/м) |
|----------------------|------------------|----------------|---|
|                      | Газовая          | Жидкостная     |   |
| Трубопровод          | φ 9,52×0,75 мм   | φ 6,35×0,75 мм | 0,02  |
|                      | φ 12,7×1 мм      | φ 6,35×0,75 мм | 0,02  |
|                      | φ 15,88×1 мм     | φ 9,52×0,75 мм | 0,05  |
|                      | φ 19,05×1 мм     | φ 9,52×0,75 мм | 0,05  |
|                      | φ 19,05×1 мм     | φ 12,7×1 мм    | 0,12  |



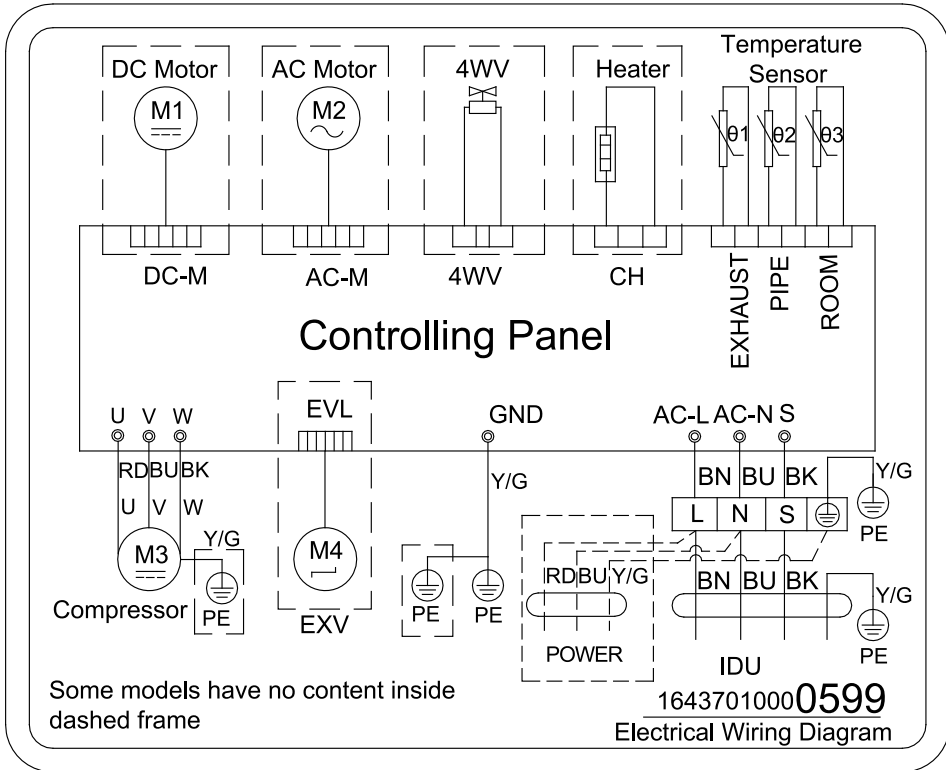
4.1. СХЕМЫ ЭЛЕКТРИЧЕСКИХ СОЕДИНЕНИЙ ВНУТРЕННИХ БЛОКОВ:

4.1.1. Канальные 18K, 24K, 36K, 48K, 60K

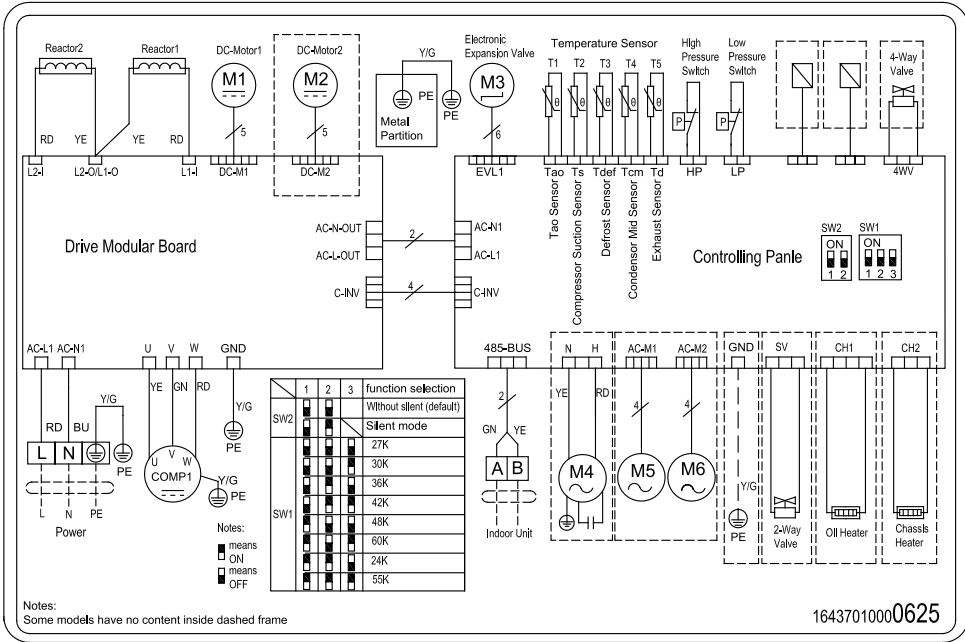


4.2. СХЕМЫ ЭЛЕКТРИЧЕСКИХ СОЕДИНЕНИЙ ВНЕШНИХ БЛОКОВ:

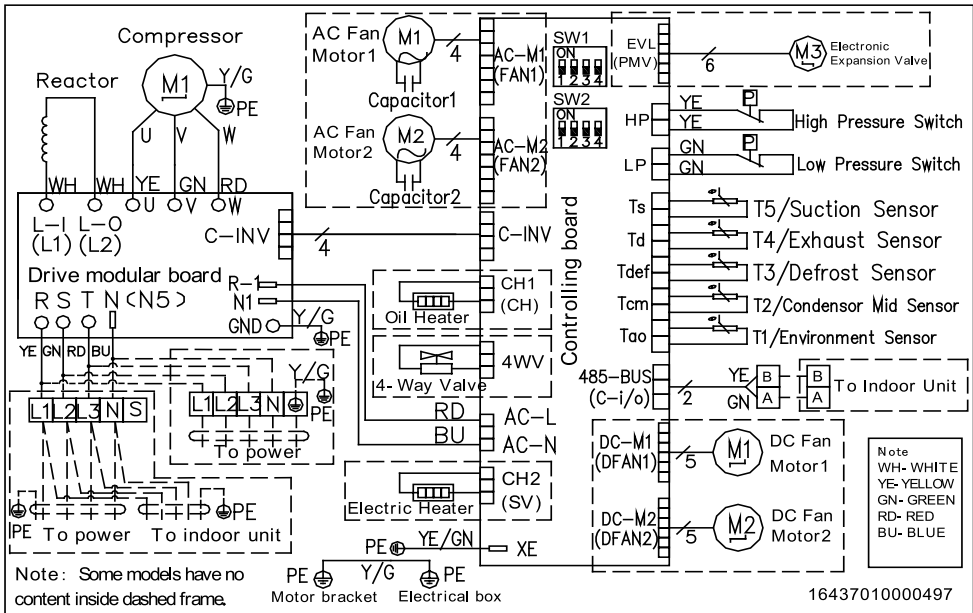
4.2.1. 12K, 18K, 24K



4.2.2. 36K



4.2.3. 48K, 60K

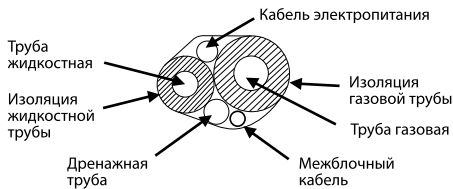


4.3. РЕКОМЕНДУЕМЫЕ ПАРАМЕТРЫ ДЛЯ ВЫБОРА СЕЧЕНИЯ КАБЕЛЯ ДЛЯ ПОДКЛЮЧЕНИЯ НАРУЖНОГО БЛОКА:

| Тип      |     | Характеристика        |  |                                      |
|----------|-----|-----------------------|--|--------------------------------------|
|          |     | Электро-снабжение     | Сечение силового кабеля (мм <sup>2</sup> ) | Кабель заземления (мм <sup>2</sup> ) |
| Мощность | 12K | 220~240V<br>1Ph~ 50Hz | 3*2.5                                      | 2.5                                  |
|          | 18K |                       | 3*2.5                                      | 2.5                                  |
|          | 24K |                       | 3*2.5                                      | 2.5                                  |
|          | 36K |                       | 3*2.5                                      | 2.5                                  |
|          | 48K | 380~415V<br>3Ph~ 50Hz | 5*2.5                                      | 2.5                                  |
|          | 60K | 380~415V<br>3Ph~ 50Hz | 5*2.5                                      | 2.5                                  |

4.4. ПОДКЛЮЧЕНИЕ НАРУЖНОГО БЛОКА:

- Снимите крышку электрического подключения, которая расположена с правой стороны наружного блока, подключите провода в соответствии с электрической схемой на задней части крышки.
- Обязательно плотно прижмите провода к клеммным колодкам, концы проводов должны быть плотно прикреплены к клеммным колодкам. Заземляющий провод должен быть зафиксирован в назначенном положении.
- После того, как все провода подключены, соедините трубопровод (газовая и жидкостная трубки), соединительные электропровода и дренажную трубку, как указано на рисунке ниже:



4.5. СОВЕТЫ ПО МОНТАЖУ:

**Выбор места для монтажа:**

- В режиме охлаждения кондиционер удаляет влагу из воздуха, поэтому следует предусмотреть возможность прокладки шланга для отвода конденсата.
- Во избежание радиопомех устанавливайте кондиционер на расстоянии не менее 1 м от бытовых приборов, таких как телевизор, радиоприемник и т. п.
- Мощные радиопередатчики и другие источники высокочастотных помех могут вызвать нарушения в работе кондиционера. Перед установкой про-

консультируйтесь по данному вопросу с представителем торговой организации, у которой Вы приобрели кондиционер.

- Не устанавливайте кондиционер в зоне возможной утечки легковоспламеняемых газов и жидкостей.
- Не устанавливайте кондиционер в зонах с высокой концентрацией паров машинного масла (мастерская, гараж), соли (на морском побережье) и серного газа (вблизи горячих источников) в атмосфере. При работе в таких условиях кондиционер быстро выходит из строя.

**Защита от шума и вибрации:**

- во избежание повышенного шума и вибрации установите наружный блок на жесткое основание;
- позаботьтесь о том, чтобы шум и горячий воздух от наружного блока не доставляли неудобство соседям;
- если агрегат сильно шумит, обратитесь к представителю торговой организации у которой Вы приобрели кондиционер.

**Электромонтаж:**

- вилка кабеля электропитания оснащена контактом защитного заземления, поэтому не заменяйте ее самостоятельно;
- сетевая розетка должна соответствовать вилке кабеля электропитания;
- не включайте и не отключайте кондиционер с помощью сетевой вилки. Пользуйтесь для этого пультом ДУ или выключателем, расположенным на внутреннем блоке;
- если потребляемая кондиционером сила тока 16 А и выше, то его подключение необходимо через распределительный электрощит;
- для замены кабеля электропитания обратитесь в официальный сервисный центр.

**Перемещение кондиционера на новое место:**

для перемещения кондиционера на новое место обратитесь к представителю торговой организации у которой Вы приобрели кондиционер, поскольку это связано с удалением хладагента из системы, вакуумированием холодильного контура и проведением других специальных операций.



## Технические характеристики

| Блок внутренней установки  | BLCI_D/in-18HN8/<br>EU_23Y  | BLCI_D/in-24HN8/<br>EU_23Y  | BLCI_D/in-36HN8/<br>EU_23Y  | BLCI_D/in-48HN8/<br>EU_23Y  | BLCI_D/in-60HN8/<br>EU_23Y  |
|--|-----------------------------|-----------------------------|-----------------------------|-----------------------------|-----------------------------|
| Блок внешней установки   | BLCI_O/out-<br>18HN8/EU_23Y | BLCI_O/out-<br>24HN8/EU_23Y | BLCI_O/out-36HN8/<br>EU_23Y | BLCI_O/out-48HN8/<br>EU_23Y | BLCI_O/out-60HN8/<br>EU_23Y |
| Холодопроизводительность, BTU                                      | 18000<br>(5200-19100)       | 24000<br>(7400-28000)       | 36000<br>(9800-44300)       | 48000<br>(16241-56298)      | 55000<br>(16241-59710)      |
| Холодопроизводительность, кВт                                      | 5.28<br>(1.53-5.60)         | 7.03<br>(2.16-8.20)         | 10.55<br>(2.9-13)           | 14.0<br>(4.76-16.50)        | 16.00<br>(4.76-17.5)        |
| Теплопроизводительность, BTU                                       | 19100<br>(4800-21200)       | 27000<br>(6800-31700)       | 38000<br>(8800-46000)       | 55000<br>(16309-55104)      | 58000<br>(16308-63122)      |
| Теплопроизводительность, кВт                                       | 5.60<br>(1.40-6.20)         | 7.91<br>(1.98-9.30)         | 11.15<br>(2.6-13.5)         | 16.00<br>(4.78-16.15)       | 17.00<br>(4.78-18.50)       |
| Напряжение питания (внутренний блок), В~Гц                         | 220-240/50/1                | 220-240/50/1                | 220-240/50/1                | 220-240/50/1                | 220-240/50/1                |
| Напряжение питания (внешний блок), В~Гц                            | 220-240/50/1                | 220-240/50/1                | 220-240/50/1                | 380-415/50/3                | 380-415/50/3                |
| Потребляемая мощность на охлаждение, кВт                           | 1.60<br>(0.47-2.30)         | 2.17<br>(0.67-3.30)         | 3.4<br>(0.71-4.71)          | 5.0<br>(1.71-6.6)           | 5.88<br>(1.71-6.7)          |
| Потребляемая мощность на обогрев, кВт                              | 1.49<br>(0.46-2.25)         | 2.13<br>(0.65-3.30)         | 3.45<br>(0.47-4.13)         | 5.0<br>(1.71-6.7)           | 5.6<br>(1.71-6.8)           |
| Потребляемый ток на охлаждение, А                                  | 6.96 (2.04-10.00)           | 9.43 (2.91-14.35)           | 15 (3.2-21.5)               | 9.00 (1.50-15.00)           | 10.50 (1.50-15.00)          |
| Потребляемый ток на обогрев, А                                     | 6.48 (2.00-9.78)            | 9.26 (2.83-14.35)           | 15.5 (2.43-18)              | 10.00 (1.50-15.00)          | 11.00 (1.50-15.00)          |
| Коэффициент энергоэффективности EER/СОР                            | 3.30/3.76                   | 3.24/3.71                   | 3.10/3.23                   | 2.8/3.2                     | 2.72/3.04                   |
| Класс энергоэффективности (охлаждение/обогрев)                     | A/A                         | A/A                         | A/A                         | D/D                         | D/D                         |
| Коэффициент энергоэффективности SEER/SCOP                          | 6.2/4.0                     | 6.1/4.0                     | 6.1/4.1                     | 6.1/4.0                     | 6.1/4.0                     |
| Европейский класс энергоэффективности (охлаждение/обогрев)         | A++ / A+                    | A++ / A+                    | A++ / A+                    | A++ / A+                    | A++ / A+                    |
| Производительность по воздуху (внутренний блок), м <sup>3</sup> /ч | 1150/960/840                | 1400/1190/980               | 1900/1600/1400              | 2300/2000/1700              | 2300/2000/1700              |
| Производительность по воздуху (внешний блок), м <sup>3</sup> /ч    | 2600                        | 4200                        | 4000                        | 7200                        | 7200                        |
| Уровень шума внутреннего блока, дБ(А)                              | 41/39/38                    | 43/41/39                    | 44/41/39                    | 52/49/47                    | 52/49/47                    |
| Уровень шума внешнего блока, дБ(А)                                 | 55                          | 58                          | 57                          | 60                          | 60                          |
| Хладагент / вес, кг  | R32/1,03                    | R32/1,45                    | R32/2,54                    | R32/3,6                     | R32/3,6                     |
| Степень защиты (внутренний/внешний блок), IP                       | IPX4                        | IPX4                        | IPX4                        | IPX4                        | IPX4                        |
| Класс электробезопасности  | I класс                     | I класс                     | I класс                     | I класс                     | I класс                     |
| Размеры прибора внутреннего блока (ШxВxГ), мм                      | 1000x245x700                | 1000x245x700                | 1400x245x700                | 1400x245x700                | 1400x245x700                |
| Размеры упаковки внутреннего блока (ШxВxГ), мм                     | 1230x300x830                | 1230x300x830                | 1630x300x830                | 1630x300x830                | 1630x300x830                |
| Размеры прибора внешнего блока(ШxВxГ), мм                          | 785x555x300                 | 900x700x350                 | 970x805x395                 | 940x1325x370                | 940x1325x370                |
| Размеры упаковки внешнего блока (ШxВxГ), мм                        | 900x615x380                 | 1020x770x430                | 1105x895x495                | 1080x1440x430               | 1080x1440x430               |
| Вес нетто внутреннего блока, кг                                    | 31                          | 32                          | 42                          | 42                          | 42                          |
| Вес брутто внутреннего блока, кг                                   | 37                          | 38                          | 48                          | 48                          | 48                          |
| Вес нетто внешнего блока, кг                                       | 29                          | 43                          | 72                          | 92                          | 92                          |
| Вес брутто внешнего блока, кг                                      | 34                          | 48                          | 76                          | 102                         | 102                         |
| Напор, Па  | 25 (0~160)                  | 25 (0~160)                  | 37 (0~160)                  | 50 (0~160)                  | 50 (0~160)                  |
| Диаметр труб (жидкость), мм  | 6.35 (1/4)                  | 9.52 (3/8)                  | 9.52 (3/8)                  | 9.52 (3/8)                  | 9.52 (3/8)                  |
| Диаметр труб (газ), мм   | 12.7 (1/2)                  | 15.88 (5/8)                 | 15.88 (5/8)                 | 19.05 (3/4)                 | 19.05 (3/4)                 |
| Максимальная длина магистрали, м                                   | 30                          | 50                          | 65                          | 65                          | 65                          |
| Максимальный перепад высот, м                                      | 20                          | 25                          | 30                          | 30                          | 30                          |

## Комплектация

В комплект сплит-системы (кондиционера воздуха) входят: один внутренний блок кондиционера воздуха с проводным пультом управления в упаковке, один внешний (наружный) блок кондиционера воздуха в упаковке, одна инструкция пользователя с гарантийным талоном.

## Уход и обслуживание



### ВНИМАНИЕ!

Перед тем, как приступить к чистке, извлеките вилку из розетки.

### Перед длительным перерывом в работе кондиционера:

- включите кондиционер на несколько часов в режиме вентиляции. Это позволит полностью просушить его внутренние полости;
- отключите кондиционер и извлеките вилку из розетки;

### Предпусковые проверки:

- убедитесь, что воздушный фильтр установлен;
- убедитесь, что воздухозаборная и воздуховыпускная решетки наружного блока не загорожены посторонними предметами.

### Чистка воздушного фильтра

- Воздушный фильтр очищает воздух, поступающий в кондиционер, от пыли и посторонних частиц. При загрязнении фильтра производительность кондиционера резко снижается. При постоянной эксплуатации кондиционера фильтр следует чистить каждые две недели.
- Если кондиционер установлен в помещении с запыленной атмосферой, то воздушный фильтр следует чистить чаще.
- Если фильтр сильно загрязнен, замените его новым (воздушные фильтры можно приобрести по отдельному заказу или купить в розничной продаже).

1. Откройте воздухозаборную решетку.
2. Снимите воздухозаборную решетку.
3. Извлеките воздушный фильтр.

4. Очистите фильтр пылесосом или сполосните его в чистой воде. Если фильтр сильно загрязнен, почистите его мягкой щеткой и промойте в слабом моющем растворе, затем просушите в прохладном месте.

- При чистке фильтра пылесосом держите его загрязненной поверхностью вверх (рисунок 1).
- При промывании фильтра в воде держите его загрязненной поверхностью вниз (рисунок 2).



Рис. 1

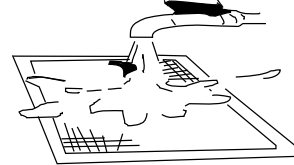


Рис. 2



### ВНИМАНИЕ!

Не сушите фильтр на солнце или вблизи огня.

5. Установите воздушный фильтр в исходное положение.
6. Установите в исходное положение и закройте воздухозаборную решетку. Подсоедините кабель к клеммам блока управления.

## Устранение неисправностей

В случае возникновения проблем с эксплуатацией или обнаружении неисправностей обратитесь к способам их устранения, указанным в таблице ниже.

В случае невозможности решения проблем указанными способами обратитесь в центр технического обслуживания.

### Неисправности и их возможные причины:

| Неисправность  | Возможная причина  | Действия   |
|--|--|--|
| Кондиционер не работает  | Перебои в электропитании   | Подождите, пока восстановится электропитание                                     |
|  | Вилка не плотно вставлена в розетку  | Плотно вставьте вилку в розетку  |
|  | Разрядились элементы питания пульта дистанционного управления                                  | Замените элементы питания  |
|  | Задано время включения кондиционера по таймеру   | Подождите, пока кондиционер включится по таймеру, или отмените настройку таймера |
| Недостаточная холодо- или теплопроизводительность  | Задана слишком высокая или слишком низкая температура воздуха в помещении                      | Правильно задайте температуру воздуха  |
|  | Воздушный фильтр забит пылью   | Очистите воздушный фильтр  |
|  | Посторонние предметы загораживают воздухозаборную или воздуховыпускную решетку наружного блока | Удалите посторонние предметы   |
| Кондиционер работает, но не охлаждает и не обогревает помещение  | Действует трехминутная задержка включения компрессора  | Немного подождите  |
|  | Неправильно задана температура воздуха   | Удалите посторонние предметы, затем включите кондиционер                         |
|  | Неправильно задана температура воздуха   | Правильно задайте температуру  |
| Если кондиционер работает неисправно, немедленно отключите электропитание. По вопросам устранения неисправности обратитесь в торговое представительство фирмы-изготовителя, назовите модель кондиционера, условия эксплуатации и неисправность |  |  |

| Невозможно изменить настройку                      |   |  |
|--|---|--|
| Неисправность                                      | Возможная причина   | Действия   |
| Невозможно изменить скорость вращения вентилятора. | На дисплее отображается надпись "AUTO" (АВТОМАТИЧЕСКИЙ РЕЖИМ РАБОТЫ). | В автоматическом режиме кондиционер автоматически выбирает скорость вращения вентилятора.  |
|  | На дисплее отображается надпись "DRY" (ОСУШЕНИЕ).                     | В режиме осушения кондиционер автоматически выбирает скорость вращения вентилятора. Вручную выбрать скорость вращения вентилятора можно только в режимах ОХЛАЖДЕНИЕ, ВЕНТИЛЯЦИЯ и ОБОГРЕВ. |

| На дисплее пульта не отображается значок передачи команд ДУ на внутренний блок   |  |  |
|--|--|--|
| Неисправность  | Возможная причина  | Действия   |
| При нажатии кнопки ON/OFF (ВКЛ/ОТКЛ) команда ДУ не передается на внутренний блок | Разрядились элементы питания пульта дистанционного управления. | Команда не передается из-за отсутствия электропитания пульта ДУ. Замените батарейки. |

| На дисплее не отображается значение температуры           |  |  |
|---|--|--|
| Неисправность   | Возможная причина  | Действия   |
| На дисплее не отображается значение заданной температуры. | На дисплее отображается надпись FAN ONLY (режим ВЕНТИЛЯЦИИ). | В режиме ВЕНТИЛЯЦИИ задать температуру воздуха нельзя. |

| С дисплея исчезают значки  |                                    |  |
|--|------------------------------------|--|
| Неисправность  | Возможная причина                  | Действия   |
| По истечении заданного времени работы по таймеру дисплей погас.                      | Кондиционер отключился по таймеру. | По истечении заданного времени работы по таймеру кондиционер отключается.  |
| По истечении заданного времени работы по таймеру с дисплея исчезла надпись TIMER ON. | Кондиционер включился по таймеру.  | По истечении заданного времени по таймеру кондиционер автоматически включается, и на панели управления загорается соответствующий индикатор. |

| Отсутствует звуковой сигнал, подтверждающий прием команды ДУ  |   |   |
|---|---|---|
| Неисправность   | Возможная причина   | Действия  |
| При нажатии кнопки ON/OFF (ВКЛ/ОТКЛ) пульта ДУ во внутреннем блоке не раздается звуковой сигнал, подтверждающий прием команды | При нажатии кнопки ИК-излучатель пульта ДУ не был направлен на приемник сигналов внутреннего блока. | Направьте ИК-излучатель пульта ДУ на приемник сигналов внутреннего блока и дважды нажмите кнопку ON/OFF |



### ОСТОРОЖНО!

При обнаружении следующих неисправностей немедленно отключите кондиционер и извлеките вилку из розетки.

- Индикаторы мигают с частотой 5 раз в секунду. Вы отключили и через 2-3 минуты снова включили электропитание, но индикаторы продолжают мигать.
- Ненадежно выполняются команды, подаваемые с пульта дистанционного управления или с помощью кнопки «ВКЛ./ВЫКЛ.»
- Часто перегорает плавкий предохранитель или отключается автоматический выключатель.
- Внутрь кондиционера попали посторонние предметы или вода.
- Другие нарушения в работе кондиционера.

Перед тем, как обратиться в сервисный центр или к специалисту по ремонту, выполните следующие рекомендации.

### Особенности работы кондиционера, не связанные с его неисправностью

#### 1. Из внутреннего блока выходит холодный белый туман

Возможные причины:

- высокая влажность воздуха в охлаждаемом помещении (особенно в зонах с высокой концентрацией пыли и паров масла);
- если кондиционер включился в режиме ОБОГРЕВА сразу после завершения цикла оттаивания, из него могут выходить пары воды.

#### 2. Необычный шум

- Во время работы может раздаваться продолжительный низкий шипящий звук. Он вызван течением хладагента в трубопроводах, соединяющих внутренний и наружный блоки.
- Во время оттаивания или сразу после отключения кондиционера может раздаваться шипящий звук, связанный с изменением расхода хладагента или прекращением его течения.
- При включении и отключении может быть слышно потрескивание, которое вызвано тепловым расширением пластмассовых деталей кондиционера при изменении их температуры.

### 3. Из внутреннего блока вылетает пыль

Это может произойти при первом включении после длительного перерыва в эксплуатации.

### 4. Из внутреннего блока исходит неприятный запах

Запах, исходящий от стен, мебели или возникающий при курении, может накапливаться в кондиционере и затем выходить в помещение.

### 5. Переход в режим ВЕНТИЛЯЦИИ при включении режима ОХЛАЖДЕНИЯ

- Переход в режим вентиляции происходит автоматически для предотвращения обмерзания теплообменника. Через некоторое время режим охлаждения возобновится.
- При достижении заданного значения температуры воздуха компрессор отключается, и кондиционер работает в режиме вентиляции. То же происходит в режиме обогрева.

### Ремонт

Если возникли нарушения нормальной работы кондиционера, немедленно отключите электропитание и обратитесь в торговую организацию, у которой Вы приобрели кондиционер. Назовите модель, опишите условия эксплуатации и неисправность.

Не пытайтесь ремонтировать кондиционер самостоятельно, обратитесь к квалифицированному специалисту.

## Транспортировка и хранение

- Прибор должен храниться в упаковке изготовителя в закрытом помещении при температуре от +4 до +40 °C и относительной влажности до 85% при температуре 25 °C.
- Транспортирование и хранение прибора должно соответствовать указаниям манипуляционных знаков на упаковке.

## Срок эксплуатации

Срок эксплуатации прибора составляет 10 лет при условии соблюдения соответствующих правил по установке и эксплуатации.

## Утилизация прибора

По истечении срока службы прибор должен подвергаться утилизации в соответствии с нормами, правилами и способами, действующими в месте утилизации.

Не выбрасывайте прибор вместе с бытовыми отходами.

По истечении срока службы прибора, сдавайте его в пункт сбора для утилизации, если это предусмотрено нормами и правилами вашего региона. Это поможет избежать возможных последствий на окружающую среду и здоровье человека, а также будет способствовать повторному использованию компонентов изделия.

Информацию о том, где и как можно утилизировать прибор можно получить от местных органов власти.

## Дата изготовления

Дата изготовления указана на стикере на корпусе прибора, а также зашифрована в Code-128. Дата изготовления определяется следующим образом:

SN XXXXXXXX|XXXX|XXXXXXXX|XXXXX  
a

a – месяц и год производства.

## Гарантия

Гарантийный срок составляет 3 года.

Гарантийное обслуживание кондиционера производится в соответствии с гарантийными обязательствами, перечисленными в гарантийном талоне.

## Сертификация продукции

### Модели:

**BLCI\_D/in-18 (24, 36, 48, 60) HN8/EU\_23Y**

**BLCI\_O/out-18 (24, 36, 48, 60) HN8/EU\_23Y**

### Товар сертифицирован на территории Таможенного союза.

### Товар соответствует требованиям:

ТР ТС 004/2011 «О безопасности низковольтного оборудования»,  
ТР ТС 020/2011 «Электромагнитная совместимость технических средств»,  
ТР ТС 010/2011 «О безопасности машин и оборудования»

### Изготовитель:

“Ningbo Aux Electric Co., Ltd.”,  
№1166 Mingguang North Road, Jiangshan Town,  
Yinzhou District, Ningbo, Zhejiang, 315191 P.R. China

«Нинбо Аукс Электрик Ко., Лтд»  
No. 1166 Минггуан Норф Род, Цзяншань, район  
Иньчжоу, Нинбо, Чжэцзян, Китай, 315191

**Импортер в РФ и уполномоченная организация:**

ООО «Р-Климат»

Россия, 119049, г. Москва, ул. Якиманка Б.,

д. 35, стр. 1, эт. 3, пом. 1, ком. 4

Тел./Факс: +7 (495) 777-19-67

e-mail: info@rusklimat.ru

**Сделано в Китае**

[www.ballu.ru](http://www.ballu.ru)



Приборы и аксессуары можно приобрести  
в фирменном интернет-магазине:

[www.ballu.ru](http://www.ballu.ru)

или в торговых точках Вашего города.







## Протокол тестового запуска

Тестовый запуск системы кондиционирования выполнен «\_\_» \_\_\_\_\_ 20\_\_ г. в \_\_\_\_\_.  
Во время тестового запуска определены основные параметры работы системы кондиционирования, представленные в таблице 1

**Таблица 1** - Параметры системы кондиционирования при тестовом запуске

| № | Контролируемый параметр  | Требуется                           | Фактическое значение |  |
|---|--|-------------------------------------|----------------------|--|
| 1 | Рабочее напряжение, В  | От 200 до 240                       |                      |  |
| 2 | Рабочий ток, А   | Менее 110% от номинального значения | Охлаждение           |  |
|   |  |                                     | Нагрев               |  |
| 3 | Перепад температуры воздуха на теплообменном аппарате испарительного блока, °С               | Не менее 8                          | Охлаждение           |  |
|   |  |                                     | Нагрев               |  |
| 4 | Перепад температуры воздуха на теплообменном аппарате компрессорно-конденсаторного блока, °С | От 5 до 12                          | Охлаждение           |  |
|   |  |                                     | Нагрев               |  |

Фактические значения параметров системы кондиционирования соответствуют (не соответствуют) требуемым значениям.

Во время тестового запуска система кондиционирования проверена на всех режимах, предусмотренных заводом-изготовителем, и признана исправной. Устройства защиты срабатывают своевременно.

Пусконаладочные работы окончены.

\_\_\_\_\_  
ФИО монтажника

\_\_\_\_\_  
/подпись/

Работы принял. Претензий не имею

\_\_\_\_\_  
ФИО заказчика

\_\_\_\_\_  
/подпись/



## ГАРАНТИЙНЫЙ ТАЛОН

Настоящий документ не ограничивает определенные законом права потребителей, но дополняет и уточняет оговоренные законом обязательства, предполагающие соглашение сторон либо договор

Настоящий документ не ограничивает определенные законом права потребителей, но дополняет и уточняет оговоренные законом обязательства, предполагающие соглашение Сторон, либо договор.

### **Поздравляем вас с приобретением техники отличного качества!**

Убедительно просим вас во избежание недоразумений до установки/эксплуатации изделия внимательно изучить его инструкцию по эксплуатации.

В конструкцию, комплектацию или технологию изготовления изделия, с целью улучшения его технических характеристик, могут быть внесены изменения. Такие изменения вносятся без предварительного уведомления Покупателя и не влекут обязательств по изменению/улучшению ранее выпущенных изделий.

Дополнительную информацию по продукту вы можете получить у Продавца или по нашей информационной линии в г. Москве:

Тел.: **8 (800) 500-07-75**

**Режим работы с 10:00 до 19:00 (пн-пт)**

**По России звонок бесплатный**

E-mail: **service@ballu.ru**

Адрес в интернете: **www.ballu.ru**

### **Внешний вид и комплектность изделия**

Тщательно проверьте внешний вид изделия и его комплектность, все претензии по внешнему виду и комплектности предъявляйте Продавцу при покупке изделия. Гарантийное обслуживание купленного вами прибора осуществляется через Продавца, специализированные сервисные центры или монтажную организацию, проводившую установку прибора (если изделие нуждается в специальной установке, подключении или сборке).

По всем вопросам, связанным с техобслуживанием изделия, обращайтесь в специализированные сервисные центры. Подробная информация о сервисных центрах, уполномоченных осуществлять ремонт и техническое обслуживание изделия, находится на вышеуказанном сайте.

### **Заполнение гарантийного талона**

Внимательно ознакомьтесь с гарантийным талоном и проследите, чтобы он был правильно заполнен и имел штамп Продавца. При отсутствии штампа Продавца и даты продажи (либо кассового чека с датой продажи) гарантийный срок исчисляется с даты производства изделия.

Запрещается вносить в гарантийный талон какие-либо изменения, а также стирать или переписывать указанные в нём данные. Гарантийный талон должен содержать: наименование и модель изделия, его серийный номер, дата продажи, а также имеется подпись уполномоченного лица и штамп Продавца.

В случае неисправности прибора по вине изготовителя обязательство по устранению неисправности будет возложено на уполномоченную изготовителем организацию. В данном случае покупатель вправе обратиться к Продавцу.

Ответственность за неисправность прибора, возникшую по вине организации, проводившей установку (монтаж) прибора возлагается на монтажную организацию. В данном случае необходимо обратиться к организации, проводившей установку (монтаж) прибора.

Для установки (подключения) изделия (если оно нуждается в специальной установке, подключении или сборке) рекомендуем обращаться в специализированные сервисные центры, где можете воспользоваться услугами квалифицированных специалистов. Продавец, уполномоченная изготовителем организация, импортер и изготовитель не несут ответственности за недостатки изделия, возникшие из-за его неправильной установки (подключения).

### **Область действия гарантии**

Обслуживание в рамках предоставленной гарантии осуществляется только на территории РФ и распространяется на изделия, купленные на территории РФ.

Настоящая гарантия не дает права на возмещение и покрытие ущерба, произошедшего в результате переделок или регулировки изделия, без предварительного письменного согласия изготовителя, с целью приведения его в соответствие с национальными или местными техническими стандартами и нормами безопасности, действующими в любой другой стране, кроме РФ, где это изделие было первоначально продано.

### **Настоящая гарантия распространяется на производственные или конструкционные дефекты изделия**

Выполнение ремонтных работ и замена дефектных деталей изделия специалистами уполномоченного сервисного центра производятся в сервисном центре или непосредственно у Покупателя (по усмотрению сервисного центра). Гарантийный ремонт изделия выполняется в срок не более 45 дней. В случае если во время устранения недостатков товара станет очевидным, что они не будут устранены в определённый соглашением Сторон срок, Стороны могут заключить соглашение о новом сроке устранения недостатков товара.

Гарантийный срок на комплектующие изделия (детали, которые могут быть сняты с изделия без применения каких-либо инструментов, т. е. ящики, полки, решётки, корзины, насадки, щётки, трубки, шланги и др. подобные комплектующие) составляет 3 (три) месяца. Гарантийный срок на новые комплектующие, установленные на изделие при гарантийном или платном ремонте, либо приобретённые отдельно от изделия, составляет 3 (три) месяца со дня выдачи отремонтированного изделия Покупателю, либо продажи последнему этих комплектующих.

### **Настоящая гарантия не распространяется на:**

- периодическое обслуживание и сервисное обслуживание изделия (чистку, замену фильтров или устройств, выполняющих функции фильтров);
- любые адаптации и изменения изделия, в т. ч. с целью усовершенствования и расширения обычной сферы его применения, которая указана в Инструкции по эксплуатации изделия, без предварительного письменного согласия изготовителя;
- аксессуары, входящие в комплект поставки.

### **Настоящая гарантия также не предоставляется в случаях, если недостаток в товаре возник в результате:**

- использования изделия не по его прямому назначению, не в соответствии с его Инструкцией по эксплуатации, в том числе эксплуатации изделия с перегрузкой, или совместно со вспомогательным оборудованием, не рекомендуемым Продавцом, уполномоченной изготовителем организацией, импортером, изготовителем;
- наличия на изделии механических повреждений (сколов, трещин и т. д.), воздействий на изделие чрезмерной силы, химически агрессивных веществ, высоких температур, повышенной влажности/запылённости, концентрированных паров, если что-либо из перечисленного стало причиной неисправности изделия;
- ремонта/наладки/инсталляции/адаптации/пуска изделия в эксплуатацию не уполномоченными на то организациями/лицами;
- неаккуратного обращения с устройством, ставшего причиной физических, либо косметических повреждений поверхности;
- если нарушены правила транспортировки/хранения/монтажа/эксплуатации;

- стихийных бедствий (пожар, наводнение и т. д.) и других причин, находящихся вне контроля Продавца, уполномоченной изготовителем организации, импортера, изготовителя и Покупателя, которые причинили вред изделию;
- неправильного подключения изделия к электрической или водопроводной сети, а также неисправности (несоответствие рабочих параметров) электрической или водопроводной сети и прочих внешних сетей;
- дефектов, возникших вследствие попадания внутрь изделия посторонних предметов, жидкостей, кроме предусмотренных инструкцией по эксплуатации, насекомых и продуктов их жизнедеятельности и т. д.;
- необходимости замены ламп, фильтров, элементов питания, аккумуляторов, предохранителей, а также стеклянных/фарфоровых/матерчатых и перемещаемых вручную деталей и других дополнительных быстроизнашивающихся/сменных деталей изделия, которые имеют собственный ограниченный период работоспособности, в связи с их естественным износом;
- дефектов системы, в которой изделие использовалось как элемент этой системы.

### **Особые условия гарантийного обслуживания кондиционеров**

Настоящая гарантия не распространяется на недостатки работы изделия в случае, если Покупатель по своей инициативе (без учета соответствующей информации Продавца) выбрал и купил кондиционер надлежащего качества, но по своим техническим характеристикам не предназначенный для помещения, в котором он был впоследствии установлен Покупателем.

#### **Уважаемый Покупатель!**

Напоминаем, что некалифицированный монтаж кондиционеров может привести к его неправильной работе и, как следствие, к выходу изделия из строя. Монтаж данного оборудования должен производиться согласно документу СТО НОСТРОЙ 2.23.-2011 о «Монтаже и пусконаладке испарительных компрессорно-конденсаторных блоков систем кондиционирования в зданиях и сооружениях» с обязательным проведением пуско-наладочных работ и обязательным заполнением протокола о приемке оборудования после проведения пусконаладочных работ.

В случае возникновения в кондиционерах недостатков в результате нарушения порядка их установки гарантия не распространяется. Гарантию на монтажные работы и связанные с ними недостатки в работе изделия несет монтажная организация.

### **Особые условия эксплуатации кондиционеров**

Настоящая гарантия не предоставляется, когда по требованию/желанию Покупателя в нарушение действующих в РФ требований СНиПов, стандартов и иной технической документации: был неправильно подобран и куплен кондиционер (-ы) для конкретного помещения; были неправильно смонтированы (-ы) (установлен (-ы)) блок (-и) купленного Покупателем кондиционера. Также обращаем внимание Покупателя на то, что в соот-

ветствии с Жилищным Кодексом РФ Покупатель обязан согласовать монтаж купленного кондиционера(-ов) с эксплуатирующей организацией и компетентными органами исполнительной власти субъекта Российской Федерации.

Продавец, Уполномоченная изготовителем организация, Импортёр, Изготовитель снимают с себя всякую ответственность за любые неблагоприятные последствия, связанные с использованием купленного кондиционера(-ов) без утвержденного плана монтажа и разрешения вышеуказанных организаций.

**Памятка по уходу за кондиционером:**

- 1.раз в 2 недели (при интенсивной эксплуатации чаще), контролируйте чистоту воздушных фильтров во внутреннем блоке (см. инструкцию по эксплуатации).  
Защитные свойства этих фильтров основаны на электростатическом эффекте, поэтому даже при незначительном загрязнении фильтр перестает выполнять свои функции;
- 2.один раз в год необходимо проводить профилактические работы, включающие в себя очистку от пыли и грязи теплообменников внутреннего и внешнего блоков, проверку давления в системе, диагностику всех электронных компонентов кондиционера, чистку дренажной системы. Данная процедура предотвратит появление неисправностей и обеспечит надежную работу вашего кондиционера;
- 3.раз в год (лучше весной), при необходимости, следует вычистить теплообменник наружного блока и проверить работу кондиционера на всех режимах. Это обеспечит надежную работу вашего кондиционера;
- 4.необходимо учесть, что эксплуатация кондиционера в зимних условиях имеет ряд особенностей. При крайне низких температурах: от -10 °С и ниже для кондиционеров не инверторного типа и от -15 °С и ниже для кондиционеров инверторного типа рекомендуется использовать кондиционер только в режиме вентиляции. Запуск кондиционера для работы в режимах охлаждения или обогрева может привести к сбоям в работе кондиционера и поломке компрессора. Если на улице отрицательная температура, а конденсат (вода из внутреннего блока) выводится на улицу, то возможно замерзание воды в дренажной системе и, как следствие, конденсат будет вытекать из поддона внутреннего блока в помещение.

Покупатель предупреждён о том, что если товар отнесен к категории товаров, предусмотренных «Перечнем непродовольственных товаров надлежащего качества, не подлежащих возврату или обмену на аналогичный товар другого размера, формы, габарита, фасона, расцветки или комплектации» Пост. Правительства РФ № 55 от 19.01.1998 он не вправе требовать обмена купленного изделия в порядке ст. 25 Закона «О защите прав потребителей» и ст. 502 ГК РФ. С момента подписания Покупателем Гарантийного талона считается, что:

- вся необходимая информация о купленном изделии и его потребительских свойствах предоставлена Покупателю в полном объёме, в соответствии со ст. 10 Закона «О защите прав потребителей»;

- покупатель получил Инструкцию по эксплуатации купленного изделия на русском языке и

- .....;
- покупатель ознакомлен и согласен с условиями гарантийного обслуживания/особенностями эксплуатации купленного изделия;
- покупатель претензий к внешнему виду/комплектности купленного изделия не имеет.

.....  
Отметить здесь, если работа изделия проверялась в присутствии Покупателя.

Подпись Покупателя: .....

Дата: .....



Заполняется продавцом

**Baillu**<sup>MACHINE</sup><sup>®</sup>

**ГАРАНТИЙНЫЙ ТАЛОН**  
сохраняется у клиента

Модель \_\_\_\_\_

Серийный номер \_\_\_\_\_

Дата продажи \_\_\_\_\_

Название продавца \_\_\_\_\_

Адрес продавца \_\_\_\_\_

Телефон продавца \_\_\_\_\_

Подпись продавца \_\_\_\_\_

Печать продавца

Изымается мастером при обслуживании

**Baillu**<sup>MACHINE</sup><sup>®</sup>

**УНИВЕРСАЛЬНЫЙ ОТРЫВНОЙ ТАЛОН**  
на гарантийное обслуживание

Модель \_\_\_\_\_

Серийный номер \_\_\_\_\_

Дата продажи \_\_\_\_\_

Дата приема в ремонт \_\_\_\_\_

№ заказа-наряда \_\_\_\_\_

Проявление дефекта \_\_\_\_\_

Ф.И.О. клиента \_\_\_\_\_

Адрес клиента \_\_\_\_\_

Телефон клиента \_\_\_\_\_

Дата ремонта \_\_\_\_\_

Подпись мастера \_\_\_\_\_

Заполняется установщиком

**Baillu**<sup>MACHINE</sup><sup>®</sup>

**ГАРАНТИЙНЫЙ ТАЛОН**  
сохраняется у клиента

Модель \_\_\_\_\_

Серийный номер \_\_\_\_\_

Дата продажи \_\_\_\_\_

Название установщика \_\_\_\_\_

Адрес установщика \_\_\_\_\_

Телефон установщика \_\_\_\_\_

Подпись установщика \_\_\_\_\_

Печать установщика

Изымается мастером при обслуживании

**Baillu**<sup>MACHINE</sup><sup>®</sup>

**УНИВЕРСАЛЬНЫЙ ОТРЫВНОЙ ТАЛОН**  
на гарантийное обслуживание

Модель \_\_\_\_\_

Серийный номер \_\_\_\_\_

Дата продажи \_\_\_\_\_

Дата приема в ремонт \_\_\_\_\_

№ заказа-наряда \_\_\_\_\_

Проявление дефекта \_\_\_\_\_

Ф.И.О. клиента \_\_\_\_\_

Адрес клиента \_\_\_\_\_

Телефон клиента \_\_\_\_\_

Дата ремонта \_\_\_\_\_

Подпись мастера \_\_\_\_\_



Приборы и аксессуары можно приобрести  
в фирменном интернет-магазине: [www.ballu.ru](http://www.ballu.ru)  
или в торговых точках вашего города