



## КЛАПАН ОБРАТНЫЙ ЧУГУННЫЙ ДВУХДИСКОВЫЙ DN50-300, PN16



**ПАСПОРТ**

**РУКОВОДСТВО ПО ЭКСПЛУАТАЦИИ**

Изготовитель: "Dalian Degao International Trading Co.,Ltd" China

### 1. Назначение.

Затвор обратный чугунный двухдисковый DN 50 - 300, PN 16, предназначен для установки на трубопроводах в качестве устройства для предотвращения обратного потока рабочей среды.

### 2. Основные технические данные.

Наименование параметра	Показатель					
	50	80	100	150	200	250
Номинальный диаметр DN	50	80	100	150	200	250
Давление номинальное PN, МПа (кгс/см <sup>2</sup> )	1.6(16)					
Температура рабочей среды, °С	не более 120					
Тип исполнения	стыковой (межфланцевый)					
Рабочая среда	питьевая, колодезная, горячая вода, жидкие не агрессивные среды					
Температура окружающей среды, °С	от -15 до +40					
Средний ресурс до замены, циклов	1500					
Средний срок службы, лет	10					

### 3. Материал основных деталей.

№	Наименование детали	Марка материала
1	Корпус	Чугун GG25
2	Диск	Чугун GG40с хромовым покрытием
3	Ось	Нержавеющая сталь AISI 316
4	Пружина	Нержавеющая сталь AISI 316
5	Уплотнение затвора	Этилен про

### 4. Инструкция по установке и монтажу.

К монтажу, эксплуатации и обслуживанию затворов допускается персонал, изучивший устройство затворов, правила техники безопасности и требования руководства по эксплуатации.

Перед установкой на трубопровод затворы подвергаются осмотру и проверке, при этом необходимо обратить внимание на состояние внутренних полостей затвор, проверить легкость и плавность хода. Монтаж затворов производить между фланцами исп. 1 (ГОСТ 12820-80) и стяжки их резьбовыми шпильками. Рабочее положение затвора - любое. Направление движения рабочей среды должно соответствовать стрелке, нанесенной на корпусе затвора.

Перед установкой трубопровод должен быть очищен от грязи, окалины, песка и др.

При монтаже затворов необходимо, чтобы фланцы на трубопроводе были установлены без перекосов ни расстоянии, обеспечивающем свободное размещение между ними затвора.

Затворы не должны испытывать нагрузок от трубопровода (изгиб, сжатие, растяжение, кручение, перекосы, неравномерность затяжки крепежа).

Затяжка шпилек меж фланцевого соединения должна быть равномерной по всему периметру.

**ВНИМАНИЕ:** Установка затворов на трубопроводы, транспортирующие среды содержащие абразивные частицы не допускается.

#### 5. Правила хранения и транспортировки.

Затворы хранить в помещениях с естественной вентиляцией при температуре окружающего воздуха от минус 50°С до плюс 50-С.

Транспортирование затворов может производиться любым видом транспорта. При этом установка затворов на транспортные средства должна исключать возможность ударов друг о друга и появление механических повреждений, внутренние поверхности должны быть предохранены от загрязнений.

#### 6. Гарантии изготовителя (поставщика)

Изготовитель гарантирует соответствие затворов требованиям безопасности и настоящему паспорту при соблюдении Потребителем условий эксплуатации, транспортирования и хранения.

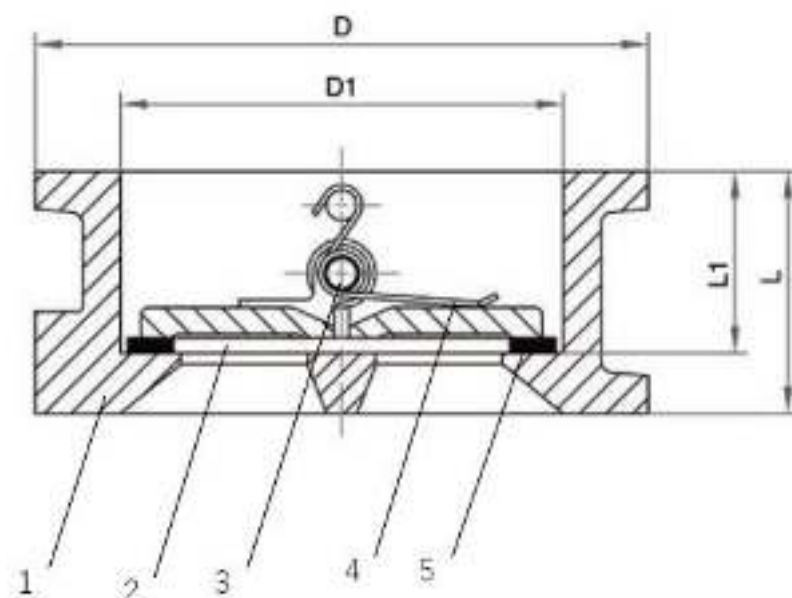
Гарантийный срок 24 месяцев со дня ввода в эксплуатацию.

Гарантийные обязательства распространяются на все дефекты, возникшие по вине завода-изготовителя. Гарантия не распространяется на дефекты, возникшие в случаях:

- ✓ нарушения паспортных режимов хранения, монтажа, испытания, эксплуатации и обслуживания изделия, наличия следов воздействия веществ, агрессивных к материалам изделия;
- ✓ наличия повреждений, вызванных пожаром, стихией, форс-мажорными обстоятельствами;
- ✓ повреждений, вызванных неправильными действиями потребителя, наличия механических повреждений или следов вмешательства в конструкцию изделия.

Наименование	Значение					
	50	80	100	150	200	250
Номинальный диаметр DN	50	80	100	150	200	250
Наружный диаметр D, мм	107	142	167	218	273	329
Внутренний диаметр D1, мм	65	94	117	170	224	275
Строительная длина L, мм	43	60	60	76	84	114
Глубина L1, мм	33	44	48	52	58	64
Масса, кг	1,5	3,5	5,0	9,5	15,5	23,5

#### 7. Габаритные размеры.



1	Корпус
2	Диск
3	Ось
4	Пружина
5	Уплотнение затвора