

# ТЕХНИЧЕСКИЙ ПАСПОРТ ИЗДЕЛИЯ



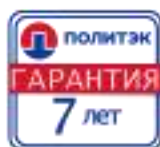
**ПОЛИТЭК**  
полимерные трубы и фитинги

Производитель: ООО «ПОЛИТЭК ПАЙП»  
Адрес юр.: 127254, г.Москва,  
Огородный проезд, д.5, стр.4, эт.2, ком.18  
Адрес производства: 300004, г.Тула,  
ул.Щегловская засека, д.31.  
Контакты: Тел./факс: +7 (4872) 46-74-25  
[www.politek-ptk.ru](http://www.politek-ptk.ru)

## ТРУБЫ и ФАСОННЫЕ ЧАСТИ ИЗ ПОЛИПРОПИЛЕНА для СИСТЕМ НАРУЖНОЙ КАНАЛИЗАЦИИ ПОЛИТЭК™



ТУ 22.21.21-027-78546651-2021



ПС-036

Паспорт разработан в соответствии с требованиями ГОСТ 2.601

# ТЕХНИЧЕСКИЙ ПАСПОРТ ИЗДЕЛИЯ

## 1. Назначение и область применения

Трубы кольцевого сечения с раструбными и/или хвостовыми частями и фасонные части к ним со сплошной стенкой из полипропилена и сополимеров пропилена (с номинальным наружным диаметром 110, 160 и 200 мм предназначенные для систем безнапорной подземной наружной канализации: хозяйственно-бытовой канализации, дренажа и водоотведения, ливневой канализации, отведения промышленных стоков, к которым материал трубопровода является химически стойким. при максимальной температуре постоянных стоков + 70°C и кратковременных (в течении 5 мин) стоков с температурой до + 95°C.

## 2. Особенности конструкции

- 2.1. Трубы производятся методом непрерывной шнековой экструзией с последующим формованием раструбной части. Фасонные части производятся методом литья под давлением на термопластавтоматах.
- 2.2. Все изделия изготавливаются по ТУ 22.21.21-027-78546651-2021 " Трубы и фасонные части из полипропилена для систем наружной канализации ".
- 2.3. Цвет изделия – оранжевый (по классификатору RAL 8023 или RAL 840-HR). По согласованию с заказчиком (потребителем) допускается изготовление труб другого цвета.
- 2.4. Трубы и фасонные части могут изготавливаться с кольцевой жёсткостью SN2 или SN4.
- 2.5. Уплотнительные кольца соединений торговой марки **MOL** (Германия/Польша) или других производителей изготовлены из эластомеров в соответствии с нормативными документами на них (EN 681-1 и EN 681-2) и обеспечивают герметичность соединений в течение всего установленного срока эксплуатации трубопровода.

## 3. Технические характеристики выпускаемой продукции

- 3.1. Конструкция и размеры труб должны соответствовать указанным на **рисунке 1** и в **таблице 1**, **таблице .2**

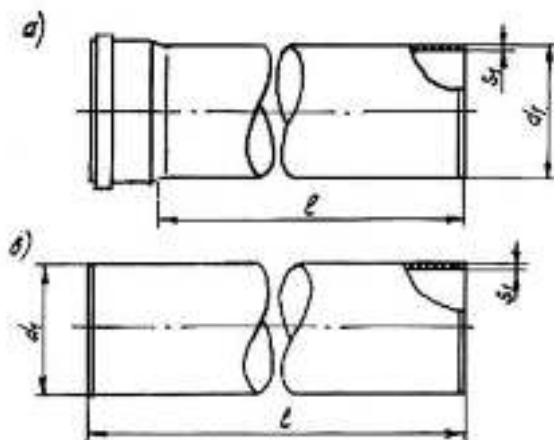


Рисунок 1- Конструкция труб  
а) с одним раструбом; б) без раструбов  
(l – эффективная длина труб)

# ТЕХНИЧЕСКИЙ ПАСПОРТ ИЗДЕЛИЯ

Таблица 1- Основные геометрические размеры труб и фасонных частей

В миллиметрах

$D_1$		$S_1$			
		$SN2$		$SN4$	
Номинал	Предельное отклонение	Номинал	Предельное отклонение	Номинал	Предельное отклонение
110	+0,4	2,7	+0,5	3,4	+0,6
160	+0,5	4,0	+0,6	4,9	+0,7
200	+0,6	4,9	+0,7	6,2	+0,9

Таблица 2- Допустимая овальность труб и фасонных частей

В миллиметрах

$D_1$ номинальный	Овальность ( $D_{1max} - D_{1min}$ )
	не более
110	2,2
160	3,2
200	4,0

3.2 Сортамент выпускаемых труб представлен в **таблице 3**.

Таблица 3-Сортамент труб.

<b>Труба раструбная SN2</b>	<b>Артикул</b>	<b><math>d_1</math>, мм</b>	<b><math>L</math>, мм</b>	<b><math>S_1</math>,мм</b>
	22701101	110	1000	2,7
	22701102	110	2000	2,7
	22701103	110	3000	2,7
<b>Труба раструбная SN4</b>	<b>Артикул</b>	<b><math>d_1</math>, мм</b>	<b><math>L</math>, мм</b>	<b><math>S_1</math>,мм</b>
	20011005	110	500	3,4
	20001101	110	1000	3,4
	20001102	110	2000	3,4
	20001103	110	3000	3,4
	20001105	110	5000	3,4
<b>Труба раструбная SN4</b>	<b>Артикул</b>	<b><math>d_1</math>, мм</b>	<b><math>L</math>, мм</b>	<b><math>S_1</math>,мм</b>
	20001601	160	1000	4,9
	20001602	160	2000	4,9
	20001603	160	3000	4,9
	20001605	160	5000	4,9
<b>Труба раструбная SN4</b>	<b>Артикул</b>	<b><math>d_1</math>, мм</b>	<b><math>L</math>, мм</b>	<b><math>S_1</math>,мм</b>
	20002001	200	1000	6,2
	20002002	200	2000	6,2
	20002003	200	3000	6,2
	20002005	200	5000	6,2

# ТЕХНИЧЕСКИЙ ПАСПОРТ ИЗДЕЛИЯ

3.3. Конструкция и геометрические размеры фасонных частей должны соответствовать указанным на рисунках 2; 3; 4; 5; 6; 7; 8; 9 и в таблицах 3; 4; 5; 6; 7; 8; 9; 10.

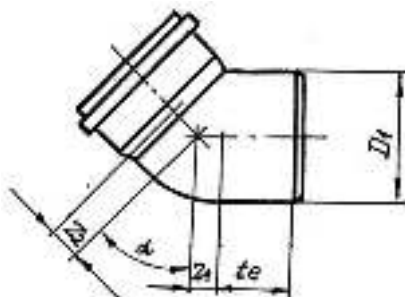


Рисунок 2 - Отвод

Таблица 3 - Отводы

В миллиметрах

D <sub>1</sub>	α=15°		α=30°		α=45°		α =67°30'		α=87°30'		t <sub>e</sub>
	Z <sub>1</sub>	Z <sub>2</sub>	Z <sub>1</sub>	Z <sub>2</sub>	Z <sub>1</sub>	Z <sub>2</sub>	Z <sub>1</sub>	Z <sub>2</sub>	Z <sub>1</sub>	Z <sub>2</sub>	
110	9	16	17	22	25	30	40	44	57	61	58
160	13	21	24	32	36	43	58	64	83	89	73

\* Размеры для справок

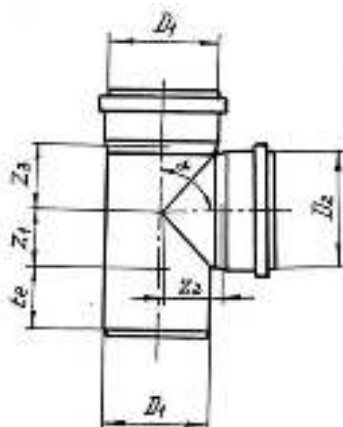


Рисунок 3 - Тройник

Таблица 4 - Тройники

В миллиметрах

D <sub>1</sub>	D <sub>2</sub>	α=45°			α=87°30'			t <sub>e</sub>
		Z <sub>1</sub>	Z <sub>2</sub>	Z <sub>3</sub>	Z <sub>1</sub>	Z <sub>2</sub>	Z <sub>3</sub>	
110	110	25	135	135	57	62	62	58
160	110	36	168	195	83	86	90	73
160	160	36	195	195	83	90	90	73

# ТЕХНИЧЕСКИЙ ПАСПОРТ ИЗДЕЛИЯ

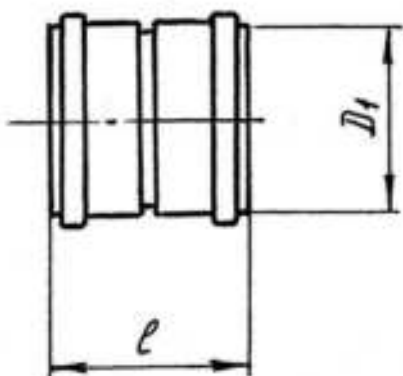


Рисунок 4 - Соединительная муфта (двух раструбная)

Таблица 5-Соединительные муфты

В миллиметрах

$D_1$	$l$
110	105
160	127
200	198

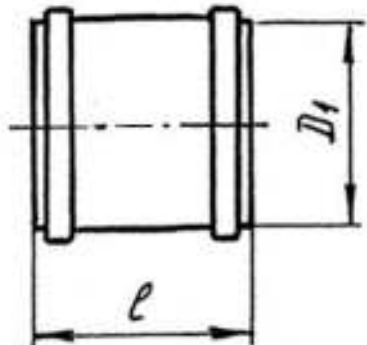


Рисунок 5 - Ремонтная муфта

Таблица 6 - Ремонтные муфты

В миллиметрах

$D_1$	$l$
110	105
160	127
200	198

# ТЕХНИЧЕСКИЙ ПАСПОРТ ИЗДЕЛИЯ

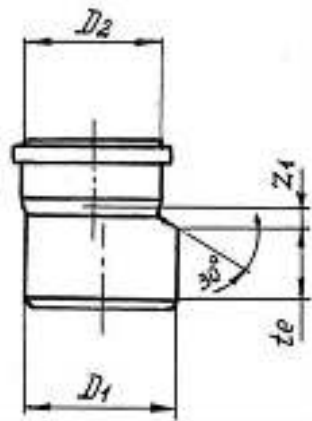


Рисунок 6 - Переходной патрубок эксцентричный

Таблица 7- Переходные патрубки

В миллиметрах

$D_1$	$D_2$	$Z_1$	$t_e$
160	110	38	73

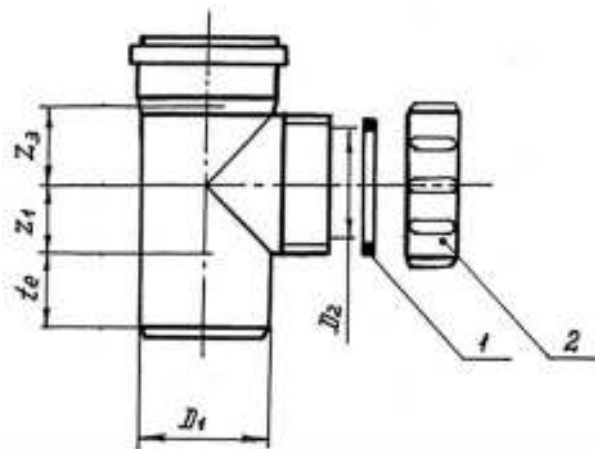


Рисунок 7- Ревизия  
1-уплотнение; 2-крышка ревизии

Таблица 8- Ревизии

В миллиметрах

$D_1$	$D_2$	$Z_1$	$Z_3$	$t_e$
110	101	59	62	58
160	101	83	90	73

# ТЕХНИЧЕСКИЙ ПАСПОРТ ИЗДЕЛИЯ

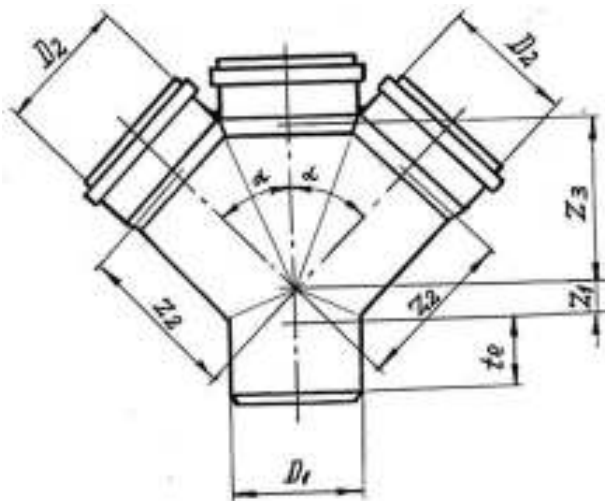


Рисунок 8 - Крестовина

Таблица 9 - Крестовины

В миллиметрах

D1	D2	$\alpha=87^{\circ}30'$			t <sub>e</sub>
		Z1	Z2	Z3	
160	110	58	86	64	73
160	160	83	89	89	73

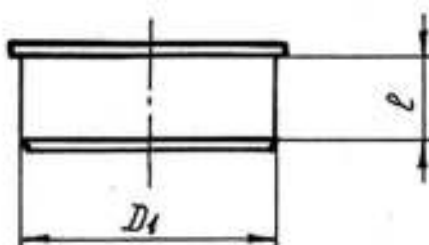


Рисунок 9 - Заглушка

Таблица 10 - Заглушки

В миллиметрах

D <sub>1</sub>	l, не менее
110	32
160	42

3.4. Сортамент выпускаемых фасонных частей представлен в таблице 11.

Сортамент фасонных частей.

Таблица 11-Сортамент фасонных частей

# ТЕХНИЧЕСКИЙ ПАСПОРТ ИЗДЕЛИЯ

## Заглушки

Артикул	Типоразмер	Кол-во в упаковке, шт.	Вес, кг.	Объем, м3
200040110	110	25	0,066	0,0009
200040160	160	30	0,156	0,0025

## Муфты двух раструбные

Артикул	Типоразмер	Кол-во в упаковке, шт.	Вес, кг.	Объем, м3
200012110	110	90	0,140	0,0031
160002160	160	150	0,288	0,0087

## Муфта ремонтная

Артикул	Типоразмер	Кол-во в упаковке, шт.	Вес, кг.	Объем, м3
200011110	110	90	0,138	0,0031
160001160	160	150	0,284	0,0087

## Отвод

Артикул	Типоразмер	Кол-во в упаковке, шт.	Вес, кг.	Объем, м3
200211015	110x15°	70	0,155	0,0035
200211030	110x30°	70	0,144	0,0039
200211045	110x45°	60	0,160	0,0041
200211067	110x67,5°	50	0,173	0,0041
200211087	110x87,5°	50	0,230	0,0046
160016015	160x15°	110	0,348	0,0091
160016030	160x30°	100	0,382	0,0100
160016045	160x45°	80	0,423	0,0111
160016067	160x67,5°	80	0,485	0,0111
160016087	160x87,5°	70	0,536	0,0143

## Ревизия

Артикул	Типоразмер	Кол-во в упаковке, шт.	Вес, кг.	Объем, м3
200400110	110	40	0,332	0,0045
160116000	160	65	0,536	0,0167

## Переход эксцентричный

Артикул	Типоразмер	Кол-во в упаковке, шт.	Вес, кг.	Объем, м3
160160110	160x110	200	0,265	0,0040

## Крестовина



## ТЕХНИЧЕСКИЙ ПАСПОРТ ИЗДЕЛИЯ

Артикул	Типоразмер	Кол-во в упаковке, шт.	Вес, кг.	Объем, м3
161111087	160x110x110/ 87,5°	1	0,750	0,0270
816161687	160*160*160 /87,5°	1	1,022	0,0300

Тройник				
Артикул	Типоразмер	Кол-во в упаковке, шт.	Вес, кг.	Объем, м3
200311045	110x110 /45°	25	0,375	0,0091
200311087	110x110 /87,5°	30	0,310	0,0080
160011045	160x110 /45°	45	0,784	0,0196
160011087	160x110 /87,5°	60	0,640	0,0208
160116045	160x160 /45°	35	0,956	0,0278
160116087	160x160 /87,5°	50	0,737	0,0222

3.5. Виды уплотнительных колец приведены на Рис. 11 и их основные размеры приведены в **таблице 12 и 13.**

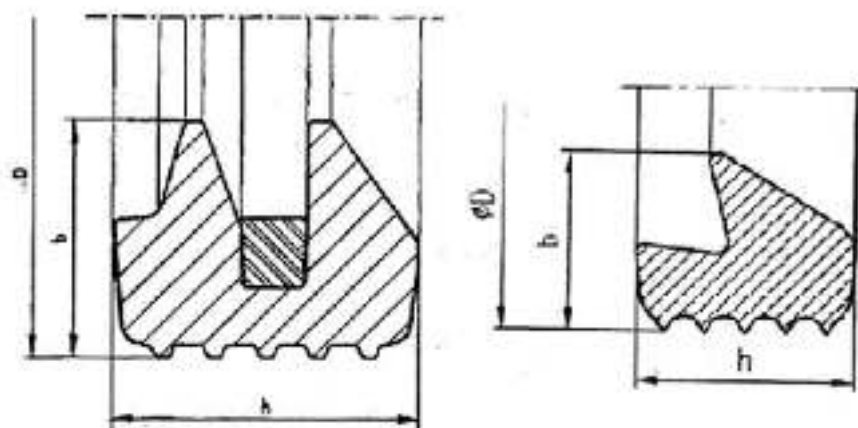


Рисунок 11- Виды и размеры резинового уплотнительного кольца  
 а) Уплотнительного кольца двухлепесткового типа.  
 б) Уплотнительного кольца однолепесткового типа

Таблица 12- Размеры уплотнительного кольца двух лепесткового типа

В миллиметрах

№ п/п	Диаметр трубы	D, мм		b, мм		h, мм	
		Номинал	Пред. отклонение	Номинал	Пред. отклонение	Номинал	Пред. отклонение
1	110	123,2	±0,7	8,5	±0,2	9,1	±0,2
2	160	177,2	±0,8	10,4	±0,2	11,1	±0,2
3	200	217,0	±1,0	12,5	±0,3	13,1	±0,2

Таблица 13- Размеры уплотнительного кольца однолепесткового типа, в мм

# ТЕХНИЧЕСКИЙ ПАСПОРТ ИЗДЕЛИЯ

В миллиметрах

№ п/п	Диаметр трубы	D, мм		B, мм		h, мм	
		Номинал	Пред. отклонение	Номинал	Пред. отклонение	Номинал	Пред. отклонение
1	110	124,2	±0,7	8,1	±0,3	8,9	±0,3
3	160	180,1	±0,8	10,5	±0,3	11,5	±0,3
4	200	223,8	±1,0	11,4	±0,3	12,8	±0,3

3.6 Пожарно-технические характеристики труб и фасонных частей из полипропилена указаны в таблице 14.

Таблица 14 -Пожарно-технические характеристики труб и фасонных частей из полипропилена

Группа горючести	ГЗ
Группа воспламеняемости	ВЗ
Дымообразующая способность	ДЗ
Токсичность продуктов горения	Т2

3.7 Основные показатели свойств полипропилена (ПП), указанные в таблице 15.

Таблица 15 - Свойства материала труб

№ п/п	Наименование показателя	Методика определения	Значение
1	Плотность, г/см <sup>2</sup>	ГОСТ 15139	0,900-0,910
2	Насыпная плотность гранул, г/см <sup>2</sup>	ГОСТ 26996	0,480-0,520
3	Температура плавления, °С	ГОСТ 21553	160-165
4	Температура размягчения по Вика (10Н), °С	ГОСТ 15088	125-152
5	Предел текучести при растяжении, МПа	ГОСТ 11262	более 20
6	Относительное удлинение при пределе текучести, %, не менее	ГОСТ 11262	14
7	Модуль упругости при растяжении, МПа	ГОСТ 11262	более 1250
8	Относительное удлинение при разрыве, %	ГОСТ 11262	более 400
9	Ударная вязкость по Изоду с надрезом при 0°С, Дж/м <sup>2</sup> , не менее	ГОСТ 19109	70
10	Ударная вязкость по Изоду с надрезом при -20°С, Дж/м <sup>2</sup> , не менее	ГОСТ 19109	80
11	Коэффициент линейного теплового расширения, °С <sup>-1</sup>	ГОСТ 15173	(1,1-1,4) x 10 <sup>-4</sup>
12	Коэффициент теплопроводности, Вт/м <sup>0</sup> С	ГОСТ 23630.2	0,16 – 0,22
13	Удельная теплоемкость при 20°С, кДж/кг °С	ГОСТ 23630.1	1,93
14	Показатель текучести расплава, г/10 мин.: 230 <sup>0</sup> /2,16 кг	ГОСТ 11645	0,3 – 1,5
15	Разброс показателя текучести расплава в пределах партии, %, не более	ГОСТ 26996	±10

Таблица 15.продолжение

# ТЕХНИЧЕСКИЙ ПАСПОРТ ИЗДЕЛИЯ

№№ п/п	Наименование показателя	Методика определения	Значение
16	Стойкость к термоокислительному старению при 150°C, час., не менее	ГОСТ 26996	2000
17	Массовая доля летучих веществ, %, не более	ГОСТ 26996	0,09
18	Массовая доля золы, %	ГОСТ 26996	0,025 – 0,035
19	Линейная усадка в форме, %	ГОСТ 18616	1,9 – 2,4
20	Водопоглощение за 24 часа, %	ГОСТ 4650	0,01 – 0,03
21	Температура хрупкости, °С	ГОСТ 16782	-50
22	Тангенс угла диэлектрических потерь при частоте 10 <sup>6</sup> Гц, не более	ГОСТ 22372	3 x 10 <sup>-4</sup>
23	Диэлектрическая проницаемость при частоте 10 <sup>6</sup> Гц	ГОСТ 22372	2,0 – 2,3
24	Диэлектрическая прочность (при толщине образца 1 мм), кВ/мм, не менее	ГОСТ 6433.3	36
25	Удельное объемное электрическое сопротивление при 100 <sup>0</sup> С, Ом x см	ГОСТ 6433.2	10 <sup>16</sup> – 10 <sup>18</sup>
26	Кислородный индекс, %	ГОСТ 21793	25,5 – 27,5

## 4. Указания по монтажу и эксплуатации.

- 4.1. Проектирование, монтаж и эксплуатацию систем трубопроводов с использованием труб и фасонных частей следует выполнять в соответствии с требованиями СП 32.13330.2018; СП 129.13330.2019; СП 40-102-2000, СН 550-82 отраслевыми и ведомственными нормами, утверждёнными в установленном порядке.
- 4.2. Эксплуатацию систем внутренней канализации из полипропиленовых труб следует осуществлять в соответствии с СП 31.13330.2012.

## 5. Транспортирование и хранение

- 5.1. Трубы и фасонные части транспортируют любым видом транспорта в соответствии с правилами перевозки грузов и требованиями погрузки и крепления грузов, действующими на данном виде транспорта.
- 5.2. Транспортирование следует производить с максимальным использованием вместимости транспортного средства.
- 5.3. Трубы и фасонные части следует оберегать от ударов и механических нагрузок, а их поверхность – от нанесения царапин. При перевозке трубы (пакеты труб) и упаковки фасонных частей необходимо укладывать на ровную поверхность транспортных средств, предохраняя от острых металлических углов и ребер платформы.
- 5.4. Транспортирование и погрузочно-разгрузочные работы должны производиться при температуре не ниже минус 20°C. Транспортировка труб (пакетов труб) и упаковок фасонных частей при более низких температурах допускается только при использовании специальных средств, обеспечивающих фиксацию изделий и соблюдении особых мер предосторожности.  
Сбрасывание труб (пакетов труб) и упаковок фасонных частей с транспортных средств не допускается.
- 5.5. Грузовые работы на предприятии должны производиться в соответствии с ГОСТ 12.3.020.

# ТЕХНИЧЕСКИЙ ПАСПОРТ ИЗДЕЛИЯ

- 5.6. Условия хранения труб и фасонных частей по ГОСТ 15150 (раздел 10) - условия 1 (Л), 2 (С) или 5 (ОЖ4). Допускается хранение труб в условиях 8 (ОЖЗ) не более 6 мес.
- 5.7. Трубы и фасонные части хранят в условиях, исключающих вероятность их механических повреждений, в неотапливаемых или отапливаемых (не ближе одного метра от отопительных приборов) складских помещениях или под навесами.  
Трубы и фасонные части при длительном хранении следует защищать от воздействия прямых солнечных лучей.
- 5.8. Высота штабеля труб при хранении не должна превышать 1,5 м. Высота штабеля упаковок фасонных частей лимитируется жёсткостью упаковки, которая при хранении не должна разрушаться и изменять форму.

## 6. Утилизация

Утилизация изделия (переплавка, захоронение, перепродажа) производится в порядке, установленном Законами РФ от 22 августа 2004 г. № 122-ФЗ "Об охране атмосферного воздуха", от 10 января 2003 г. № 15-ФЗ "Об отходах производства и потребления", а также другими российскими и региональными нормами, актами, правилами, распоряжениями и пр., принятыми во исполнение указанных законов.

## 7. Комплект поставки.

- 7.1. Трубы и фасонные части поставляются в комплекте с резиновыми уплотнительными кольцами, изготовленными в соответствии требованиями нормативно-технической документации на них, конструкцией и размерами, приведёнными в п.3.5 настоящего паспорта.
- 7.2. В комплект поставки труб и фасонных частей должен входить в обязательном порядке документ (паспорт качества, сертификат соответствия и т.п.), удостоверяющий качество изделия и составленный в соответствии с требованиями технических условий на выпускаемую продукцию.

## 8. Гарантийные обязательства

- 8.1. Изготовитель гарантирует соответствие труб и фасонных частей требованиям настоящих технических условий при соблюдении потребителем условий.
- 8.2. Гарантийный срок хранения труб составляет 2 (два) года со дня их изготовления.
- 8.3. Гарантийный срок эксплуатации трубопровода составляет 7 (семь) лет со дня ввода системы наружной канализации из полипропилена в эксплуатацию, в пределах гарантийного срока хранения при условии соблюдения норм и правил проектирования и монтажа, указанных в п.4.1.  
Гарантия распространяется на все дефекты, возникшие по вине завода-изготовителя.

### ГАРАНТИЯ НЕ РАСПРОСТРАНЯЕТСЯ В СЛУЧАЕ:

- Нарушения паспортных условий эксплуатации, хранения, монтажа и эксплуатации, ненадлежащей транспортировки и погрузо-разгрузочных работ.
- Наличия следов физического воздействия, не имеющих отношения к непосредственному назначению данных изделий.
- Наличия следов воздействия химическими веществами, ультрафиолета.
- Повреждения изделий в результате пожара, стихии, либо других форс-мажорных обстоятельств.
- Повреждений, вызванных неправильными действиями потребителя.
- Наличия следов постороннего вмешательства в конструкцию изделия.

## 9. Условия гарантийного обслуживания

Претензии к качеству товара могут быть предъявлены в течение гарантийного срока. Неисправные изделия в течение гарантийного срока обмениваются бесплатно. Заменённые изделия или их части, полученные в результате ремонта, переходят в собственность продавца. Затраты, связанные с монтажом, демонтажем и транспортировкой неисправного изделия в период гарантийного срока Покупателю не возмещаются. В случае необоснованности претензии, затраты на диагностику и экспертизу изделия оплачиваются Покупателем. В случае претензий гарантийного характера, а также при возврате изделия, оно должно быть полностью укомплектованным.

# ТЕХНИЧЕСКИЙ ПАСПОРТ ИЗДЕЛИЯ

## 10. Свидетельство о приёмке

ГАРАНТИЙНЫЙ ТАЛОН № \_\_\_\_\_

Наименование товара: Трубы и фасонные части для наружной канализации из полипропилена т.м «ПОЛИТЭК» .

№	Артикул	Типоразмер, мм	Кол-во, м.
1			
2			
3			
4			
5			

Название и адрес торгующей организации:

\_\_\_\_\_

Дата продажи \_\_\_\_\_ Подпись продавца \_\_\_\_\_

Штамп или печать торгующей организации

Штамп о приемке

С условиями гарантии СОГЛАСЕН:

Покупатель \_\_\_\_\_ (подпись/расшифровка)

Гарантия 84 месяца со дня производства изделия.

По вопросам гарантийного характера, рекламаций и претензий к качеству изделий обращаться по адресу: 300004, г. Тула, ул. Щегловская засека, дом 31  
Тел./факс: +7 (4872) 46-74-25, e-mail: [politek.otk@mail.ru](mailto:politek.otk@mail.ru)

При предъявлении претензии к качеству товара, покупатель представляет следующие документы:

1. Заявление в произвольной форме, в котором указываются:
  - название организации или Ф.И.О. покупателя,
  - фактический адрес
  - контактные телефоны;
  - название и адрес организации, производившей монтаж;
  - основные параметры системы, в которой было установлено изделие;
  - краткое описание дефекта.
2. Документ, подтверждающий покупку изделия (накладная, квитанция).
3. Акт гидравлического испытания системы, в которой было установлено изделие.
4. Настоящий заполненный гарантийный талон.

Отметка о возврате или обмене товара:

Дата « \_\_\_\_ » \_\_\_\_\_ 20 \_\_\_\_ г.

Подпись \_\_\_\_\_