

ТЕХНИЧЕСКИЙ ПАСПОРТ ИЗДЕЛИЯ

Фильтр сетчатый фланцевый

Фигура 821

Содержание:

- Общие сведения
 - Обозначение
 - Назначение
 - Документы соответствия
- Технические характеристики
- Материал
- Размер
- Монтаж и эксплуатация
- Техническое обслуживание
- Транспортировка и хранение
- Условия гарантии



1. Общие сведения

Наименование изделия	Фильтр сетчатый фланцевый
Фигура	821
Изготовитель	Zetkama Sp. z o. o.
Адрес изготовителя	Poland, ul. 3 Maja 12, PL 57-410 Ścinawka Średnia Польша, ул. 3 Мая 12, PL 57-410 Сцинавка Средня
Дата выпуска	
Артикул (обозначение)	
Количество, шт.	

1.1 Обозначение

Тип	Материал корпуса	Номинальный диаметр, мм	Номинальное давление, бар	Исполнение
821	X	XXX	X	XX

Пример обозначения: **821A050C50**

где,

- 821 - фигура оборудования;
A - материал корпуса;
050 - номинальный диаметр, мм;
C - номинальное давление, бар;
00 - исполнение.

1.2 Назначение

Фильтры сетчатые служат для защиты и очистки потока среды. Фильтры предотвращают от попадания частиц и загрязнений оборудование, установленное в системе (насосы, регулиующую арматуру, манометры и др.). Фильтр задерживает загрязнения, размеры которых не превышают размер глазков

сеток. Для удаления с жидкостей ферромагнитических частиц нужно использовать магнитные вставки, которые устанавливаются внутри сетки.

Фильтры предназначены для систем водоснабжения, теплоснабжения, холодоснабжения, кондиционирования и промышленности.

При подборе арматуры к конкретной среде необходимо воспользоваться «Таблицей агрессивных сред» которая размещена на сайте производителя.

Стандартные исполнения:

Материал корпуса	PN, бар	DN, мм	Исполнение
А – серый чугун	С – 16	15-50	50 – Ячейка сетки 1,00 мм, 45 ячеек/см ²
		65-80	49 – Ячейка сетки 1,25 мм, 28 ячеек/см ²
		100-400	43 – Ячейка сетки 1,60 мм, 15 ячеек/см ²
		15-50	70 – Ячейка сетки 1,00 мм, 45 ячеек/см ² с магнитной вставкой
		65-80	69 – Ячейка сетки 1,25 мм, 28 ячеек/см ² с магнитной вставкой
		100-400	63 – Ячейка сетки 1,60 мм, 15 ячеек/см ² с магнитной вставкой

С – сферический чугун	С – 16 D – 25	15-50	50 – Ячейка сетки 1,00 мм, 45 ячеек/см ²
		65-80	49 – Ячейка сетки 1,25 мм, 28 ячеек/см ²
		100-200	43 – Ячейка сетки 1,60 мм, 15 ячеек/см ²

F – сталь	E – 40	15-50	50 – Ячейка сетки 1,00 мм, 45 ячеек/см ²
		65-80	49 – Ячейка сетки 1,25 мм, 28 ячеек/см ²
		100-200	43 – Ячейка сетки 1,60 мм, 15 ячеек/см ²

Возможно исполнения:



А – серый чугун	С – 16	15-400	44 – Ячейка сетки 0,63 мм, 100 ячеек/см ²
			45 – Ячейка сетки 0,50 мм, 200 ячеек/см ²
			46 – Ячейка сетки 1,40 мм, 300 ячеек/см ²
			47 – Ячейка сетки 0,32 мм, 400 ячеек/см ²
			48 – Ячейка сетки 0,25 мм, 600 ячеек/см ²

С – сферический чугун	С – 16 D – 25	15-200	44; 45; 46; 47; 48
-----------------------	------------------	--------	---------------------------

F – сталь	E – 40	15-200	44; 45; 46; 47; 48
-----------	--------	--------	---------------------------

Другие возможные исполнения оборудования размещены на сайте производителя www.zetkama.pl. Либо необходимо обратиться за консультацией к специалистам компании поставщика/производителя.

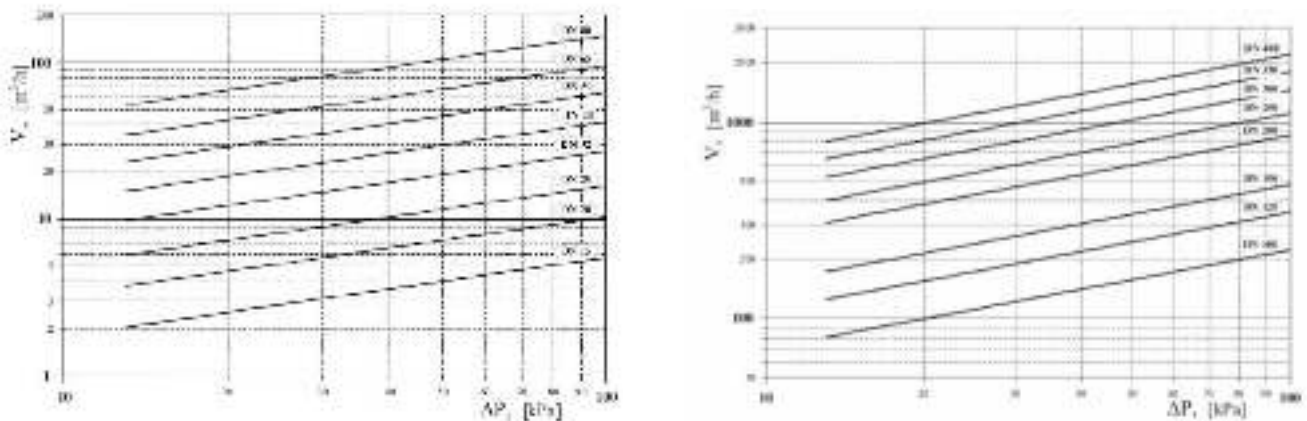
1.3 Документы соответствия

	Свидетельство о государственной регистрации ТС № ВУ.50 51.01.013.Е.002439.11.13 от 25.11.13
	Сертификат соответствия 1с по Техническому Регламенту Таможенного Союза ТР ТС 010/2011 "О безопасности машин и оборудования" № ТС RU С-PL.АЯ45.В.00600
	Сертификат соответствия 1с по Техническому Регламенту Таможенного Союза ТР ТС 032/2013 "О безопасности оборудования, работающего под избыточным давлением" № ТС RU С-PL.АЯ45.В.00602
	Декларация о соответствии Техническому Регламенту Таможенного Союза ТР ТС 032/2013 "О безопасности оборудования, работающего под избыточным давлением" № ТС N RU Д-PL.АЯ45.В.00091

2. Технические характеристики

Наименование параметра	Показатель		
	А – серый чугун	С – сферический чугун	Ф – литая сталь
Материал корпуса	А – серый чугун	С – сферический чугун	Ф – литая сталь
Номинальный диаметр, DN мм	15-400	15-200	15-200
Номинальное давление, PN МПа	1,6	1,6/2,5	4,0
Температура рабочей среды, °С	-10 ... +300	-10 ... +350	-20 ... +400
Рабочая среда	вода, пар, раствор гликоля, воздух, диатермическое масло, термальное масло, трансформаторное масло.		
Тип присоединения	Фланцевый (EN 1092-2 для А, С, D; EN 1092-1 для F)		
Строительная длина	EN 558-1 ряд 1		
Условия эксплуатации	УХЛ3.1 по ГОСТ 15150-69		
Срок службы, лет	10		

График гидравлических характеристик

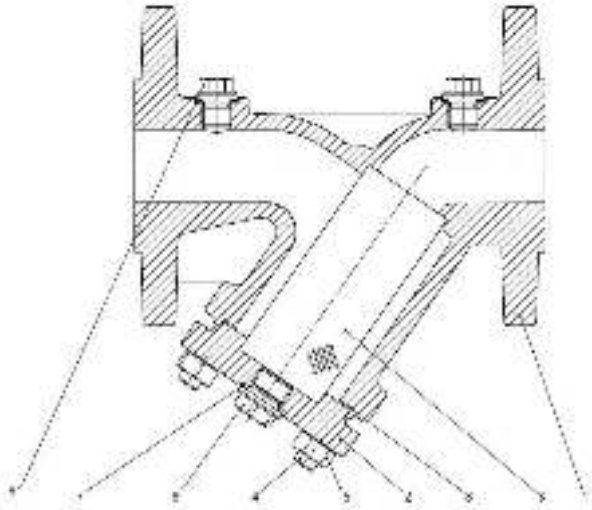


Зависимость рабочего давления относительно максимальной температуры среды

Норма EN 1092-2		Температура [° C]					
Материал	PN	-10 до 120	150	200	250	300	350
EN-GJL-250	16	16 бар	14,4 бар	12,8 бар	11,2 бар	9,6 бар	-----
EN-GJS-400-18 LT	16	16 бар	15,5 бар	14,7 бар	13,9 бар	12,8 бар	11,2 бар
EN-GJS-400-18 LT	25	25 бар	24,3 бар	23 бар	21,8 бар	20 бар	17,5 бар

Норма EN 1092-2		Температура [° C]									
Материал	PN	-60 < do < -10	-10 до 120	100	150	200	250	300	350	400	450
GP240GH	40	30 бар	40 бар	37,3 бар	34,7 бар	30,2 бар	28,4 бар	25,8 бар	24 бар	23,1 бар	22,2 бар

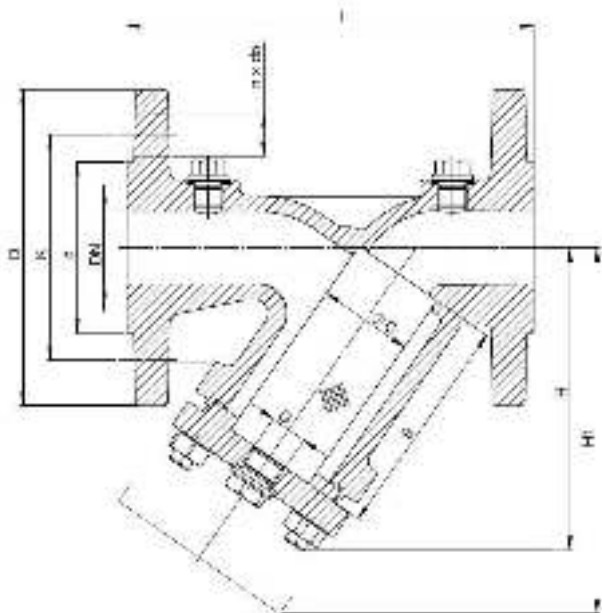
3. Материалы



№	Фигура (Материал корпуса)	821 (A)	821 (C)	821 (D)	821 (F)
1	Корпус	Серый чугун EN-GJL-250	Сферический чугун EN-GJS-400-18	Сферический чугун EN-GJS-500-7	Сталь GP240GH
2	Крышка	Серый чугун EN-GJL-250	Сферический чугун EN-GJS-400-18	Сферический чугун EN-GJS-500-7	Сталь GP240GH
3	Сетка	Нержавеющая сталь X5CrNi 18-10 1.4301			
4	Болт двухсторонний	8.8-A2A	A2-70		25CrMo4
5	Гайка	8.8-A2A	A2-70		C35E
6	Сливная пробка	C35E			
7	Прокладка пробки	A4 1.4571			
8	Прокладка крышки	Графит CrNiSt			
9*	Пробка	C35E			

* - по запросу (доп. опция)

4. Размеры



DN	L	PN, бар																H	H1	G*	PN, бар				Kv	PN, бар	
		6				16				25				40							6,16,25,40						
		D	d	K	nxdo	D	d	K	nxdo	D	d	K	nxdo	D	d	K	nxdo				Масса					C	B
мм																кг				м³/ч	мм						
15	130	80	38	55	4x11	95	46	65	4x14	95	46	65	4x14	95	45	65	4x14	90	135	3/8	2,2	2,6	2,6	2,7	5,7	23	56
20	150	90	48	65	4x11	105	56	75	4x14	105	56	75	4x14	105	58	75	4x14	100	150	3/8	2,8	3,0	3,0	3,6	10,4	28	68
25	160	100	58	75	4x11	115	65	85	4x14	115	65	85	4x14	115	68	85	4x14	115	180	3/4	3,9	4,3	4,3	4,5	16,4	36	82
32	180	120	69	90	4x14	140	76	100	4x19	140	76	100	4x19	140	78	100	4x18	135	215	3/4	5,7	6,8	6,8	6,3	27,3	42	98
40	200	130	78	100	4x14	150	84	110	4x19	150	84	110	4x19	150	88	110	4x18	150	240	1	7,3	8,8	9,0	8,7	42,0	50	114
50	230	140	88	110	4x14	165	99	125	4x19	165	99	125	4x19	165	102	125	4x18	160	250	1	8,4	11	11	11	64,7	61,5	119
65	290	160	108	130	4x14	185	118	145	4x19	185	118	145	8x19	185	122	145	8x18	180	285	1	13,5	14,6	16,8	18,5	98,0	78,5	134
80	310	190	124	150	4x19	200	132	160	8x19	200	132	160	8x19	200	138	160	8x18	215	330	1	17,7	18,6	19,5	23,5	149	89,5	149
100	350	210	144	170	4x19	220	156	180	8x19	235	156	190	8x23	235	162	190	8x22	235	365	11/2	25,3	27,0	29,6	33,0	234	109,5	169
125	400	240	174	200	8x19	250	184	210	8x19	270	184	220	8x28	270	188	220	8x26	280	425	11/2	37,5	38,5	42,5	54,0	376	137,5	199
150	480	265	199	225	8x19	285	211	240	8x23	300	211	250	8x28	300	218	250	8x26	320	480	11/2	49,0	54,5	56,0	75,0	454	160	224
200	600	320	254	280	8x19	340	266	295	12x23	360	274	310	12x28	375	285	320	12x30	405	610	11/2	98,0	110	110	137	853	210	284
250	730	-	-	-	-	405	319	355	12x28	-	-	-	-	-	-	-	-	540	915	11/2	-	165	-	-	1104	258	434
300	850	-	-	-	-	460	370	410	12x28	-	-	-	-	-	-	-	-	680	1110	11/2	-	285	-	-	1450	308	555
350	980	-	-	-	-	520	429	470	16x28	-	-	-	-	-	-	-	-	755	1200	11/2	-	373	-	-	1800	365	640
400	1100	-	-	-	-	580	480	525	16x31	-	-	-	-	-	-	-	-	835	1320	11/2	-	540	-	-	2200	415	695

Сетка

Сетка	Тип	DN, мм	Глазок	Количество глазков	Исполнение
Стандарт	F45	10-50	1.0	45	10
	F28	65-80	1.25	28	09
	F15	100-400	1,6	15	43
Другие исполнения	Сетки F100 (0,6), F200 (0,5), F300 (0,4), F400 (0,32), F600 (0,25)				

5. Монтаж и эксплуатация

Во время монтажа фильтров нужно соблюдать следующие правила:

- перед монтажом необходимо убедиться в отсутствии повреждений при транспортировке и хранении;
- нужно проверить соответствие используемых фильтров техническим параметрам системы;
- снять заглушки;
- проверить внутри фильтра наличие не нужных деталей.

Паропроводы нужно конструировать так, чтобы не собирался в них конденсат.

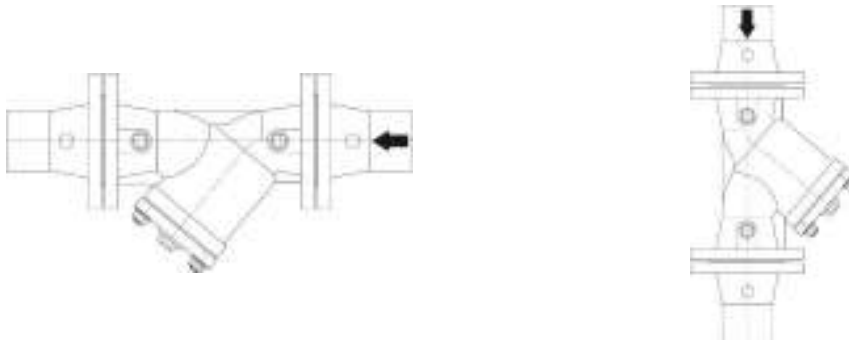
Во время сварочных работ необходимо защитить фильтр от попадания на него искр, а используемые материалы от высокой температуры.

ВНИМАНИЕ. Трубопровод где будет монтироваться клапан должен быть проложен так, чтобы на корпус фильтра не действовали растягивающие и гнущие силы.

Перед монтажом клапана необходимо проверить соосность и параллельность ответных фланцев, приваренных к трубопроводу. Это необходимо для предотвращения возникновения механических напряжений на клапане. Материал соединений должен соответствовать рабочим параметрам трубопровода.

ВНИМАНИЕ. Монтаж фильтра необходимо осуществлять таким образом, чтобы направление стрелки на корпусе совпадало с направлением потока рабочей среды в трубопроводе.

Крышка фильтра должна быть направлена вниз, чтобы предотвратить возврат загрязнений в трубопровод.



Чтобы предотвратить водяной удар нужно устанавливать фильтр горизонтально.

Проектировщик трубопровода должен предусмотреть свободное место для замены сетки фильтра для её очистки.

Необходимо использовать компенсаторы для уменьшения температурной расширяемости трубопровода.

Перед запуском системы нужно промыть ее водой для удаления всех элементов, которые могут повредить сетку или фильтр.

6. Техническое обслуживание

Во время обслуживания нужно соблюдать следующие правила:

- перед началом работ необходимо проверить закрытие доступа среды в трубопровод, снижение давления до атмосферного, отсутствие среды в трубопроводе и его охлаждение.
- во время запуска нужно следить чтобы не было скачков температуры и давления.
- все работы, связанные с уходом и ремонтом должны производить специалисты, используя оригинальные детали и инструменты;
- при работе необходимо использовать предохранительные средства.

Фильтры сетчатые не имеют движущихся элементов, поэтому требуют только контроль степени загрязнения. Сетка требует систематическую очистку. График проверок устанавливает пользователь индивидуально в соответствии со степенью загрязнения протекающей среды, но не реже чем один раз в месяц.

Очистку или замену сетки возможно произвести, открутив гайки на крышке фильтра. Вынуть сетку из корпуса и очистить струёй воды без использования металлических приспособлений.

Некоторую часть загрязнений можно убрать, открутив пробку, находящуюся в крышке.

После снятия фильтра с трубопровода обязательно нужно поменять прокладки.

ВНИМАНИЕ. Следует особо осторожно обращаться с прокладкой между корпусом и крышкой. Находящийся в ней пояс из нержавеющей стали может повредить.

Болты нужно закручивать равномерно крест-накрест динамометрическим ключом.

Силы затяжки болтов:

Гайка	Момент
M8	15-20 Nm
M10	35 -40 Nm
M12	65 – 70 Nm
M16	140 -150 Nm
M24	350-400 Nm

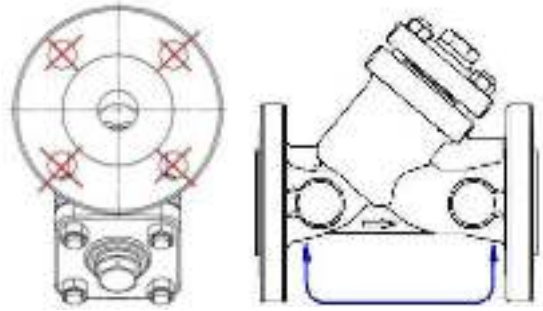
ВНИМАНИЕ. При повторном монтаже фильтра обязательно нужно его проверить на плотность закрытия всех элементов. Проверка производится водой под давлением 1,5 x номинальное давление фильтра.

7. Транспортировка и хранение

Транспортировка и хранение должны производиться в оригинальных упаковках при температуре от -20° до $+65^{\circ}\text{C}$ и должны быть защищены от повреждений.

Фильтры должны храниться в незагрязненном помещении и быть защищены от воздействия атмосферных осадков. В помещениях с влажностью необходимо применить осушающие средства для предотвращения появления конденсата.

ВНИМАНИЕ. Запрещено прикреплять к отверстиям во фланцах фильтра приспособления для подъема фильтра.



Место крепления для транспортировки

8. Условия гарантии

Производитель – Zetkama Sp. z o.o. гарантирует качество и правильную работу своих изделий при условии монтажа и эксплуатации согласно инструкции, техническим параметрам указанных в технических картах производителя.

Гарантия 18 месяцев – с даты установки, 24 месяца - с даты продажи.

Гарантия не распространяется на дефекты, возникшие в случаях:

- нарушения паспортных режимов хранения, монтажа, испытания, эксплуатации и обслуживания изделия;
- наличия следов воздействия веществ, агрессивных к материалам изделия;
- наличия повреждений, вызванных пожаром, стихией, форс-мажорными обстоятельствами;
- повреждений, вызванных неправильными действиями потребителя;
- наличия механических повреждений или следов вмешательства в конструкцию изделия;
- естественного износа изделия.

Гарантии не подлежит окрасочное покрытие.

О скрытых дефектах задвижки пользователь должен сообщить производителю ZETKAMA сразу после обнаружения. Претензии должны быть оформлены в письменной форме по адресу:

Zetkama Sp. z o.o.

Poland,

ul. 3 Maja 12,

57-410 Ścinawka Średnia

ZETKAMA Spółka Akcyjna
57-410 Ścinawka Średnia, ul. 3 Maja 12
NIP 883-000-04-82

Продавец (Наименование и реквизиты организации)	
Дата продажи	
Подпись (ФИО)	
М. П.	