

- 1. Сведения об изделии**
- 2. Назначение изделия**
- 3. Описание и работа**
- 4. Указания по монтажу и наладке**
- 5. Использование по назначению**
- 6. Техническое обслуживание**
- 7. Текущий ремонт**
- 8. Транспортирование и хранение**
- 9. Утилизация**
- 10. Комплектность**
- 11. Список комплектующих и запасных частей**



Дата редакции: 30.12.2022

1. Сведения об изделии

1.1. Наименование и тип

Элементы термостатические типа TR, модификация TR 84.

1.2. Изготовитель

АО "Ридан", 603014, Россия, Нижегородская обл., г. Нижний Новгород, ул. Коминтерна, дом 16, адрес места осуществления деятельности: Binhai Avenue, Economic&Technological Development Zone, China.

1.3. Продавец

ООО "Ридан", 143581, Российская Федерация, Московская область, город Истра, деревня Лешково, д. 217, тел. +7 (495) 792-57-57.

1.4. Дата изготовления На упаковке указана дата изготовления в виде X Y, где X – номер недели, Y – год изготовления.

2. Назначение изделия



Элементы термостатические типа TR — устройства автоматического регулирования температуры, предназначенные для комплектации радиаторных терморегуляторов типа TR.

Терморегулятор радиаторный представляет собой пропорциональный регулятор температуры воздуха прямого действия с малой зоной пропорциональности, которыми в настоящее время оснащаются системы отопления зданий различного назначения.

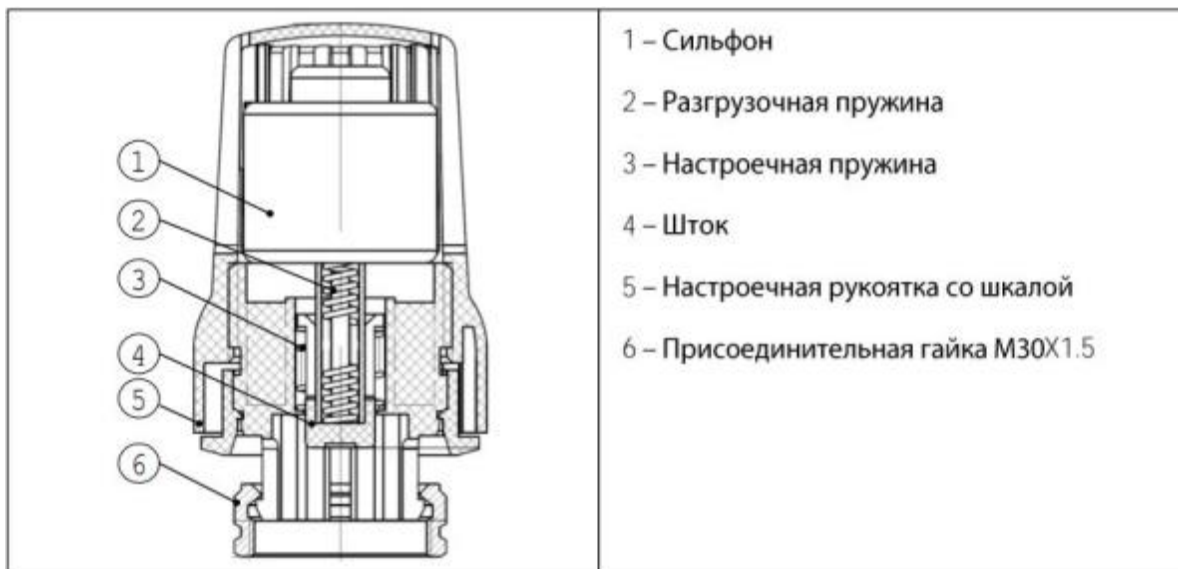
Терморегулятор типа TR состоит из двух частей: элемента универсального термостатического типа TR и клапана регулирующего с присоединительной резьбой М30х1,5. Элемент термостатический модификации

TR 84 — элемент термостатический со встроенным температурным датчиком.

Элементы термостатические модификации TR 84 снабжены устройствами защиты системы от замерзания и ограничения температурной настройки.

3. Описание и работа

3.1. Устройство изделия



- 1 – Сильфон
- 2 – Разгрузочная пружина
- 3 – Настрочная пружина
- 4 – Шток
- 5 – Настрочная рукоятка со шкалой
- 6 – Присоединительная гайка М30Х1.5

Основное устройство элемента термостатического — сильфон, который обеспечивает пропорциональное регулирование. Сильфон является датчиком термоэлемента и воспринимает изменение температуры окружающего воздуха. Сильфон заполнен специальной термочувствительной жидкостью. Выверенное давление в сильфоне соответствует температуре его зарядки. Это давление сбалансировано силой сжатия настроечной пружины. При повышении температуры воздуха вокруг сильфона жидкость расширяется, и давление в сильфоне растет. При этом сильфон увеличивается в объеме, перемещая золотник клапана в сторону закрытия отверстия для протока теплоносителя в отопительный прибор до тех пор, пока не будет достигнуто равновесие между усилием пружины и давлением жидкости. При понижении температуры воздуха жидкость начинает сжиматься, и давление в сильфоне падает, что приводит к уменьшению его объема и перемещению золотника клапана в сторону открытия до положения, при котором вновь установится равновесие системы. Для исключения влияния теплого воздуха от греющего патрубка отопительного прибора рекомендуется устанавливать элементы термостатические в горизонтальном положении.

3.2. Маркировка и упаковка

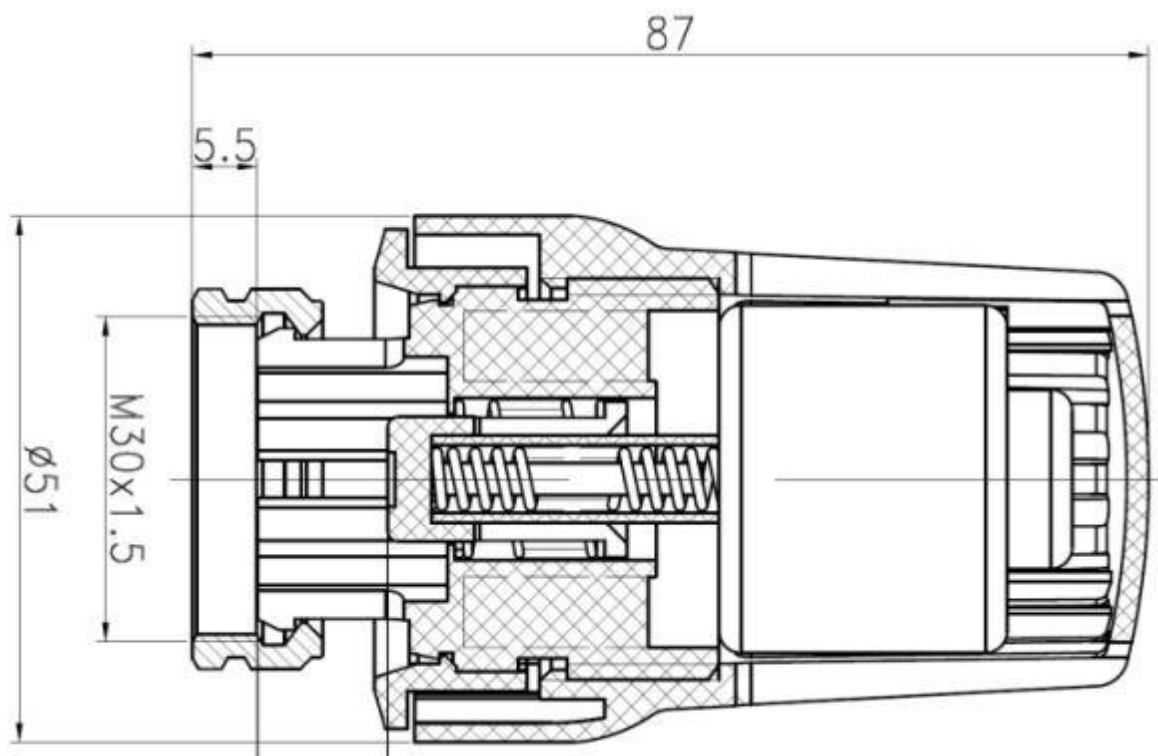
На корпусе термоэлемента нанесена цифровая шкала, а также лейбл Ридан. Поставляется в картонной упаковке с напечатанным кодовым номером и типом термоэлемента. Также на упаковке указан штрих код и краткая инструкция по монтажу термоэлемента.

3.3. Технические характеристики

Диапазон настройки температуры, °С	6 – 28
------------------------------------	--------

Дополнительные технические характеристики

Габаритные размеры термоэлемента



Исполнение	С жидкостным встроенным температурным датчиком
Диапазон температурной настройки, °C	6 - 28
Тип крепления к клапану	M30x1,5

4. Указания по монтажу и наладке

4.1. Общие указания

Монтаж, наладку и техническое обслуживание термостатического элемента должен выполнять только квалифицированный персонал, имеющий допуск к работам такого рода.

4.2. Меры безопасности

Для предупреждения травматизма персонала и повреждения оборудования необходимо соблюдать требования инструкции производителя на установленное оборудование, а также инструкции по эксплуатации системы.

4.3. Подготовка к монтажу

Распаковать термоэлемент из коробки, осмотреть на наличие повреждений, проверить вращение рукоятки. Рукоятка должна вращаться от одного крайнего положения к другому. Термоэлемент устанавливается на клапан с креплением типа M30x1,5. Колпачок на клапане должен быть снят. Перед установкой следует повернуть рукоятку на максимальное значение.

4.4. Монтаж и демонтаж

Надеть термоэлемент на клапан до упора, затянуть резьбу гаечным ключом по часовой стрелке – термоэлемент зафиксирован.

Для демонтажа необходимо ослабить резьбу против часовой стрелки и снять элемент.

4.5. Наладка и испытания

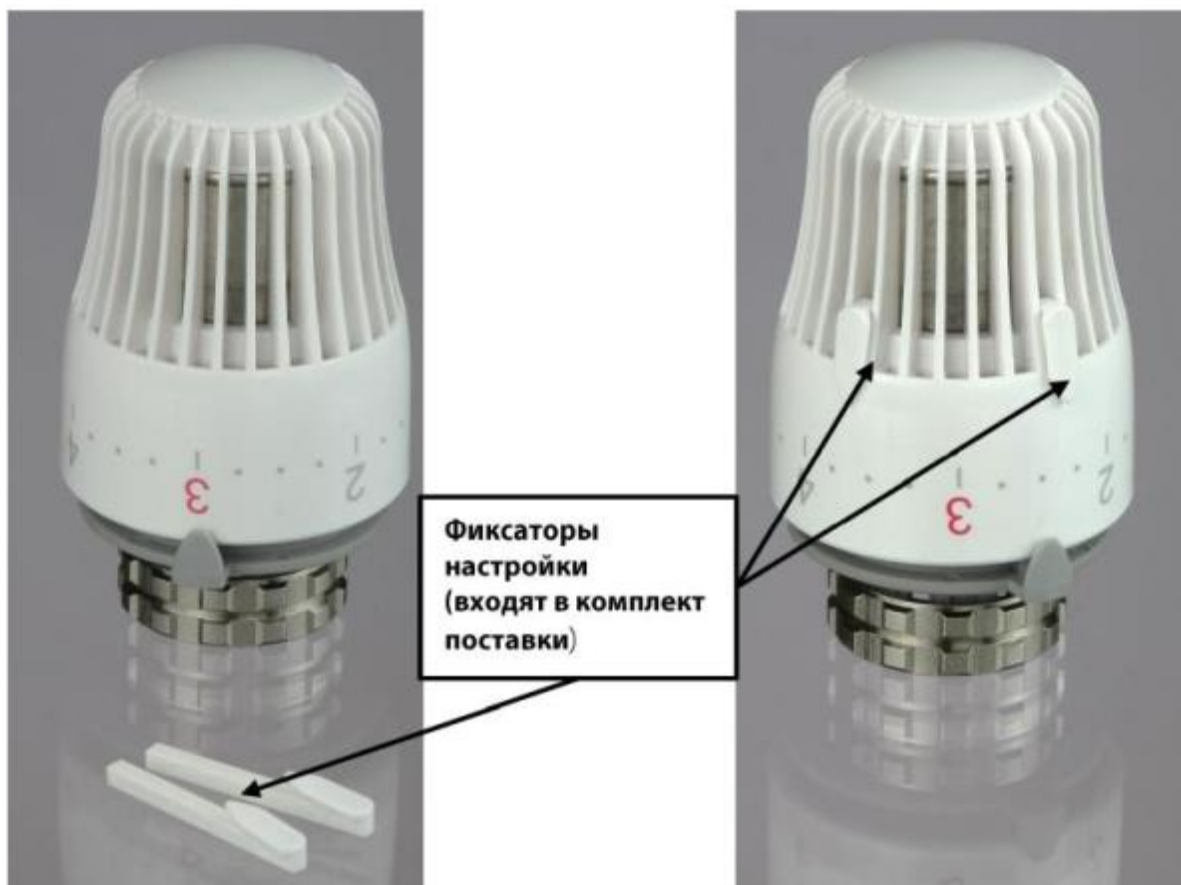
Термостатический элемент настраивается на требуемую комнатную температуру поворотом его рукоятки с нанесенной на нее цифровой шкалой.

Установить рукояткой требуемое значение температуры в соответствии с таблицей значений:

Метка на шкале	*	1	2	3	4	5
Настройка, °C	6	12	16	20	24	28

«*» - морозозащитная настройка

Ограничение и блокировка настройки температуры



Термостатический элемент комплектуется фиксаторами настройки, которые по умолчанию установлены в крайних положениях на термоэлементе и позволяют настраивать его в диапазоне от "*" до "5".

Для ограничения максимальной настройки необходимо извлечь фиксатор и установить его в паз на рукоятке на требуемую максимальную величину. При этом показатель настройки на термоэлементе должен находиться напротив меньшего значения настройки. Аналогично выполняется ограничение минимальной температуры. Для этого фиксатор настройки устанавливается на меньшей настройке, а указатель настройки термоэлемента должен находиться напротив большего значения настройки.

4.6. Пуск (опробование)

Дополнительных действий для пуска работы термоэлемента не требуется.

4.7. Регулирование

При необходимости изменить температуру повернуть рукоятку на новую температуру без демонтажа изделия.

4.8. Комплексная проверка

Не требуется.

4.9. Обкатка

Не требуется.

5. Использование по назначению

5.1. Эксплуатационные ограничения

Запрещено нарушать целостность термоэлемента и подвергать воздействию высоких температур.

5.2. Подготовка изделия к использованию

Корпус термоэлемента не должен иметь видимых повреждений, крепление к клапану должно быть исправно, настроечная рукоятка должна свободно вращаться от одного крайнего положения к другому.

5.3. Использование изделия

Установка температуры осуществляется путем вращения рукоятки до совмещения нанесенной на рукоятке цифры с выступающей меткой на корпусе термоэлемента.

6. Техническое обслуживание

Не требуется.

7. Текущий ремонт

Не требуется.

8. Транспортирование и хранение

Транспортирование и хранение элемента термостатического типа TR осуществляется в закрытых помещениях с регулируемыми климатическими условиями или с естественной вентиляцией, где колебания температуры и влажности существенно меньше, чем на открытом воздухе при температурах от -20°C до + 50 °C при максимальной влажности до 60%.

Транспортирование осуществляется в закрытом транспорте в соответствии с требованиями ГОСТ 15150 п.10 – 5 (ОЖ4).

9. Утилизация

Утилизация изделия производится в соответствии с установленным на предприятии порядком (переплавка, захоронение, перепродажа), составленным в соответствии с Законами РФ № 96-ФЗ “Об охране атмосферного воздуха”, № 89-ФЗ “Об отходах производства и потребления”, № 52-ФЗ “О санитарно-эпидемиологическом благополучии населения”, а также другими российскими и региональными нормами, актами, правилами, распоряжениями и пр., принятыми во исполнение указанных законов.

10. Комплектность

В комплект поставки входят:

- элемент термостатический типа TR, модификации TR 84;
- упаковочная коробка.

11. Список комплектующих и запасных частей

Название	Код для заказа	Фото	Описание
----------	----------------	------	----------