

oasis

РУКОВОДСТВО
ПО ЭКСПЛУАТАЦИИ

ИНФРАКРАСНЫЙ
ОБОГРЕВАТЕЛЬ

EAC

www.oasis-home.ru

307

Производитель: Forte Group Ningbo Co., LTD
Юр. адрес: 13-14-1, Building 9, No.99, Xiangyun North Road, National High Tech Industrial Development Zone,
Ningbo city, Zhejiang Province, China
Импортер 1: 000 «Форте Металс ГмбХ»
Адрес местонахождения: 400080, Волгоградская область, г. Волгоград, проезд Бетонный, д. 6
Импортер 2: 000 «Форте Хоум ГмбХ»
Адрес местонахождения: 344002, г. Ростов-на-Дону, ул. Красноармейская, д. 142/50, оф. 321
Импортер 3: 000 «ПЕРСПЕКТИВА»
Адрес местонахождения: 344082, г. Ростов-на-Дону, ул. Согласия 18, оф. 1

СОДЕРЖАНИЕ

Комплектация	2
Внешний вид и составные части	2
Основные особенности	3
Технические характеристики	3
Электрическая схема	4
Меры предосторожности	4
Использование прибора	5
Обслуживание, чистка и содержание	6
Сервисное обслуживание	6
Правила утилизации	6
Сертификат соответствия, ГОСТ и стандарт качества	6
Транспортировка и хранение	6
Гарантийный талон	7

Внимательно прочитайте данное руководство по эксплуатации и сохраните его для дальнейшего использования.

Уважаемый покупатель!

Благодарим Вас за выбор и приобретение обогревателя Oasis. Наши изделия разработаны в соответствии с высокими требованиями качества, функциональности и дизайна. Мы уверены, что Вы будете довольны приобретением нового изделия от нашей фирмы.

Перед началом эксплуатации прибора внимательно прочитайте данную инструкцию, в которой содержится важная информация, касающаяся Вашей безопасности, а также рекомендации по правильному использованию прибора и уходу за ним.

Сохраните инструкцию вместе с гарантийным талоном, кассовым чеком, по возможности, картонной коробкой и упаковочным материалом.

Обогреватель инфракрасный Oasis (далее обогреватель) – это электронагревательный прибор с теплоотдачей преимущественно инфракрасным излучением. Предназначен для основного, дополнительного и местного обогрева бытовых и аналогичных помещений (частные дома, веранды, квартиры, офисы, склады, мастерские, павильоны, небольшие торговые точки и т.п.). Инфракрасное излучение проходит сквозь воздух и обогревает предметы, стены и пол помещения, от которых, в свою очередь, нагревается воздух.

Обогреватель может быть установлен в вертикальном положении на жесткой основе там, где есть возможность подключения к электропроводке с однофазным электропитанием 220 В.

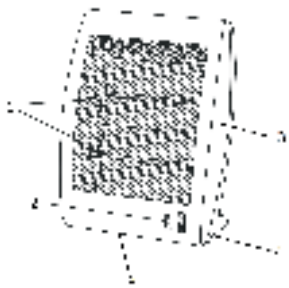
Комплектация

Обогреватель - 1 шт.

Руководство по эксплуатации с гарантийным талоном – 1 шт.

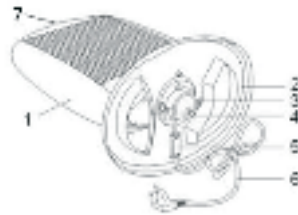
Внешний вид и составные части

Модель IS-8



- 1 – Нагревательные элементы
- 2 – Переключатели режимов нагрева
- 3 – Корпус обогревателя
- 4 – Опорная плита
- 5 – Защита от опрокидывания

Модель IS-12P



- 1 – Корпус обогревателя
- 2 – Опорная плита
- 3 – Монтажный винт (2 шт.)
- 4 – Защита от опрокидывания
- 5 – Направляющая шнура питания
- 6 – Шнур питания
- 7 – Переключатели мощности и поворота

Блок управления модели IS-12P



Защита от опрокидывания

Инфракрасные обогреватели IS-8 и IS-12P оснащены предохранительным выключателем, который автоматически выключает прибор, если нагреватель опрокидывается или находится под чрезмерным углом от горизонтали. Это помогает предотвратить несчастные случаи, а нагреватель возобновит работу, когда его снова поставят в ровное вертикальное положение.

Технические характеристики

Модель	IS-8	IS-12P
Мощность, Вт	800	1200
Мощность по режимам, Вт	400/800	400/800/1200
Площадь обогрева, м ²	14	20
Номинальное напряжение, В~	220	220
Номинальная частота, Гц	50	50
Номинальная сила тока, А	3,4	5,2
Степень защиты	IPX1	IPX1
Класс электробезопасности	II	II
Поворотный механизм	нет	да, на 75°
Защита от опрокидывания	+	+
Длина кабеля, м	1	1
Размер изделия, см	29×11×35,5	28×15×51
Вес, кг*	0,8	1,4

*Указанное в паспорте значение массы и фактическая масса изделия могут отличаться друг от друга. Погрешность может составлять ±10% от заявленных величин. Данная погрешность никак не влияет на качество работы изделия, его долговечность и надежность.

☐ Все технические параметры измерены в идеальных заводских условиях.

Сборка IS-12P

Соедините корпус прибора и опорную плиту вместе следующим образом:

- Снимите крепежные винты с основания.
- Вставьте шнур питания через прорезь, расположенную в середине основания
- Соберите каркас корпуса с опорной плитой.
- Закрепите корпус на опорной плите с помощью двух предварительно снятых крепежных винтов.
- Вставьте шнур питания в соответствующие пазы и затем зажмите его зажимом.

Электрическая схема

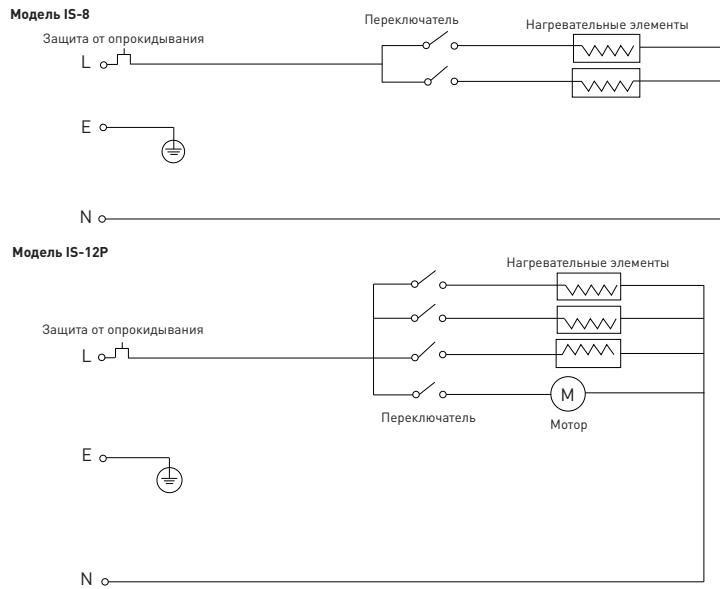


Схема устройства может незначительно отличаться.

Меры предосторожности

- Внимательно прочитайте данную инструкцию до начала эксплуатации прибора, чтобы детально ознакомиться с особенностями использования прибора.
- Для предотвращения риска получения удара электрическим током всегда отключайте прибор от сети, когда он не используется. Помните, что существует малая вероятность электрического удара от статического напряжения, даже если прибор выключен.
- Никогда не используйте прибор в ситуации, когда он может соприкоснуться с водой. Не подключайте прибор к сети, если его поверхность мокрая.
- Любой электроприбор должен находиться под наблюдением, особенно если неподалеку от него находятся дети.
- Отсоедините сетевой провод от сети, перед тем как произвести профилактическую чистку.
- Для выключения прибора установите переключатель режимов в положение «0» и отключите провод от розетки. Никогда не дергайте провод резко.
- Храните прибор в прохладном или теплом месте.
- Прибор оснащен евровилкой с контактным заземлением. Вилка должна подходить к стандартной евророзетке и входить в нее без особых усилий. Если вилка не входит в розетку или входит туго, переверните ее по вертикали на 180 градусов и повторите попытку. Если вилка по-прежнему не вставляется, вызовите электрика для замены розетки. Никогда не используйте прибор, в случае если вилка вставлена в розетку не до конца.
- Если сетевой провод поврежден, ремонт должен производиться только квалифицированным специалистом. Никогда не пытайтесь производить ремонт самостоятельно. Это может причинить вред вашему здоровью и повлиять на гарантийное обслуживание прибора.
- Во избежание получения травм или порчи имущества от перегрева, огня или взрыва:
 - не размещайте обогреватель вблизи от мебели и легко воспламеняющихся предметов;
 - не сушите одежду, полотенца, либо другие материалы с помощью обогревателя.

- Не используйте прибор в помещениях с большим содержанием пыли и мелких частиц, которые могут повлиять на работоспособность прибора.
- Не используйте обогреватель вблизи от взрывчатых и легковоспламеняющихся веществ.
- Не оставляйте работающим прибор на долгое время без присмотра.
- Устанавливайте обогреватель только на ровных и сухих поверхностях.
- Плохой контакт между вилкой сетевого провода обогревателя и электрической розеткой может привести к перегреву вилки. При необходимости обязательно замените старые розетки.
- Для подключения обогревателя используйте электросеть 220-240 В/50 Гц.
- Убедитесь, что в электрическую цепь (например, удлинитель), к которой подключен обогреватель, не включены электроприборы. Перегрузка цепи может привести к сбоям в освещении, плавлению проводки и возникновению пожара.
- Сетевой кабель обогревателя не должен быть придавлен мебелью или пролегать в местах, где на него могут наступить. Гарантия не распространяется на механические повреждения сетевого кабеля.

19. Обогреватель не предназначен для промышленного применения. Он используется только как дополнительное средство обогрева.

20. Производитель/продавец не несет ответственности за причинение ущерба здоровью или имуществу вследствие эксплуатации товара по истечении срока службы.

- Прибор не предназначен для использования лицами (включая детей) с пониженными физическими, сенсорными или умственными способностями или при отсутствии у них жизненного опыта или знаний, если они не находятся под присмотром или не проинструктированы об использовании прибора лицом, ответственным за их безопасность.
- Дети должны находиться под присмотром для недопущения игр с прибором.

ПРЕДУПРЕЖДЕНИЕ! Во избежание перегрева не накрывать обогреватель.

- Обогреватель нельзя располагать непосредственно под штепсельной розеткой.
- Не использовать данный обогреватель вблизи ванны, душа или плавательного бассейна.
- Не использовать данный обогреватель с программатором, таймером, отдельной системой дистанционного управления или любым другим устройством, которое включает обогреватель автоматически, поскольку существует опасность пожара, если обогреватель накрыт или установлен неправильно.
- Каминная решетка данного обогревателя предназначена для защиты от прямого доступа к нагревательным элементам и должна находиться на месте, когда обогреватель используется.
- Каминная решетка не дает полной защиты для маленьких детей и для немощных лиц.

ВНИМАНИЕ!

Прибор должен располагаться вдали от легковоспламеняющихся или легкодеформируемых объектов.



- Не устанавливайте обогреватель задней частью к стенам или шторам, это может блокировать поступление воздуха.
- Не рекомендуется использование удлинителей. Если это все же необходимо, старайтесь использовать максимально короткий удлинитель.

НЕ ИСПОЛЬЗУЙТЕ УДЛИНИТЕЛЬ БОЛЕЕ ЧЕМ ДЛЯ ОДНОГО ЭЛЕКТРОПРИБОРА ОДНОВРЕМЕННО.



Примечание.

Для улучшения качества продукции, конструкция и технические характеристики обогревателя, а также его комплектация могут быть изменены производителем без предварительного уведомления.

ПРЕДУПРЕЖДЕНИЕ! Данный обогреватель не оборудован устройством управления температурой в комнате. Не использовать обогреватель в малых помещениях, когда в них находятся лица, не способные покинуть помещение собственными силами, если не обеспечено постоянное наблюдение за ними.

ПРЕДУПРЕЖДЕНИЕ! Во избежание перегрева не накрывать обогреватель. Обогреватель нельзя располагать непосредственно под штепсельной розеткой. Не использовать данный обогреватель вблизи ванны, душа или плавательного бассейна.

Использование прибора

1. Подсоедините сетевой провод прибора к розетке.

Не используйте прибор на неровных поверхностях, вблизи от легковоспламеняющихся или легкодеформируемых объектов.

2. Выберите комфортный для вас режим обогрева. Для этого установите переключатель режимов работы в одно из возможных положений.



Примечание

Во время первого использования возможно появление запаха и дыма. Не беспокойтесь, это означает, что во время производства на нагревательный элемент попала капля масла. Капля быстро испарится – появление запаха и дыма больше не произойдет.

Обслуживание, чистка и содержание

Перед началом профилактической чистки убедитесь, что:

- Переключатели режимов мощности установлен в положение «0» (Выкл.) и прибор обесточен.

Рекомендации по регулярной чистке:

- Отсоедините прибор от электрической сети, вынув вилку сетевого шнура из электрической розетки.

- Дайте прибору остыть, затем протрите его корпус мягкой, слегка влажной тряпкой.

- Для чистки не рекомендуется использовать моющие средства, в т. ч. средства с абразивными составами.

Не допускайте повреждения поверхности прибора острыми предметами.

Сервисное обслуживание

В случае необходимости сервисного обслуживания обратитесь к продавцу. Во избежание несчастных случаев поврежденный шнур питания должен быть заменен представителем сервисного центра или другим квалифицированным специалистом.

Информацию об авторизованных сервисных центрах можно получить:

- на сайте www.forteklima.ru в Разделе «Продажа и сервис, Где обслуживать?»

- написав запрос на электронный ящик service@forteholding.ru

или позвонив по номеру единой службы технической поддержки 8-800-700-0098.

При повреждении шнура питания его замену во избежание опасности должны производить изготовитель, сервисная служба или подобный квалифицированный персонал.

Правила утилизации

По истечению срока службы прибор должен подвергаться утилизации в соответствии с нормами, правилами и способами, действующими в месте утилизации.

Сертификат соответствия, ГОСТ и стандарт качества

Все оборудование торговой марки Oasis проходит сертификацию на соответствие техническому регламенту Таможенного союза. Копию сертификата соответствия можно получить в торговой точке где вы приобрели это оборудование. Данное оборудование инфракрасный обогреватель торговой марки Oasis соответствует ТР ТС 004/2011 «О безопасности низковольтного оборудования» и ТР ТС 020/2011 «Электромагнитная совместимость технических средств».

Транспортировка и хранение

Транспортирование и хранение прибора должно соответствовать указаниям манипуляционных знаков на упаковке.

Прибор должен храниться в упаковке изготовителя в закрытом помещении при температуре от +4°C до +40°C и относительной влажности до 85% при температуре +25°C.

Срок хранения составляет 5 лет.

ГАРАНТИЙНЫЙ ТАЛОН

Настоящий документ не ограничивает определенные законом права потребителей, но дополняет и уточняет оговоренные законом обязательства, предполагающие соглашения сторон, либо договор.

Поздравляем Вас с приобретением техники отличного качества!

Внимательно ознакомьтесь с гарантийным талоном и проследите, чтобы он был правильно заполнен и имел штамп Продавца. При отсутствии штампа и даты продажи (либо кассового чека с датой продажи) гарантийный срок изделия исчисляется со дня его изготовления. Тщательно проверьте внешний вид изделия и его комплектность, все претензии по внешнему виду и комплектности изделия предъявляйте Продавцу при покупке изделия.

Гарантийное обслуживание купленного Вами прибора осуществляется через Продавца, специализированные сервисные центры или монтажную организацию, проводившую установку прибора (если изделие нуждается в специальной установке, подключении или сборке). По всем вопросам, связанным с техническим обслуживанием изделия, обращайтесь в специализированные сервисные центры. Подробная информация о сервисных центрах, уполномоченных осуществлять ремонт и техническое обслуживание изделия, находится на сайте www.forteklima.ru в разделе «Продажа и сервис, Где обслуживать?». Дополнительную информацию Вы можете получить у Продавца магазина, по телефону службы технической поддержки 8-800-700-0098 (звонок по России бесплатный), написав на эл. адрес: service@forteholding.ru или на сайте: www.forteklima.ru

В случае неисправности прибора по вине изготовителя обязательство по устранению неисправности ложится на уполномоченную изготовителем организацию. В данном случае покупатель в праве обратиться к Продавцу. Ответственность за неисправность прибора по вине организации, проводившей установку (монтаж) прибора, ложится на монтажную организацию. В данном случае необходимо обратиться к организации, проводившей установку (монтаж) прибора.

Для установки (подключения) изделия (если изделие нуждается в специальной установке, подключении или сборке) рекомендуем обращаться в специализированные сервисные центры. Вы можете воспользоваться услугами любых квалифицированных специалистов, однако Продавец, Уполномоченная изготовителем организация, Импортёр, Изготовитель не несут ответственности за недостатки изделия, возникшие из-за его неправильной установки (подключения). В конструкцию, комплектацию или технологию изготовления изделия, с целью улучшения его технических характеристик, могут быть внесены изменения. Такие изменения вносятся в изделие без предварительного уведомления Покупателя и не влекут обязательств по изменению/улучшению ранее выпущенных изделий. Убедительно просим Вас во избежание недоразумений до установки/эксплуатации изделия внимательно изучить его инструкцию по эксплуатации. Запрещается вносить в Гарантийный талон какие-либо изменения, а также стирать или переписывать какие-либо указанные в нем данные. Настоящая гарантия имеет силу, если Гарантийный талон правильно/четко заполнен и в нем указаны: наименование и модель изделия, его серийные номера, дата продажи, а также имеется подпись уполномоченного лица и штамп Продавца.

Срок службы инфракрасных обогревателей составляет 3 (три) года.

Гарантийный срок на инфракрасные обогреватели составляет 12 (двенадцать) месяцев со дня продажи изделия Покупателю.

Настоящая гарантия распространяется на производственный или конструкционный дефект изделия. Выполнение уполномоченным сервисным центром ремонтных работ и замена дефектных деталей изделия производится в сервисном центре или у Покупателя (по усмотрению сервисного центра).

Гарантийный ремонт изделия выполняется в срок не более 45 дней. В случае, если во время устранения недостатков товара станет очевидным, что они не будут устранены в определенный соглашением сторон срок, стороны могут заключить соглашение о новом сроке устранения недостатков товара. Указанный срок гарантийного ремонта изделия распространяется только на изделия, которые используются в личных, семейных или домашних целях, не связанных с предпринимательской деятельностью.

Гарантийный срок на комплектующие изделия (детали которые могут быть сняты с изделия без применения каких-либо инструментов, т.е. ящики, полки, решетки, корзины, насадки, щетки, трубки, шланги и др. подобные комплектующие) составляет три месяца.

Гарантийный срок на новые комплектующие изделия, установленные на изделие при гарантийном или платном ремонте, либо приобретенные отдельно от изделия, составляет три месяца со дня выдачи Покупателю изделия по окончании ремонта, либо продажи последнему этих комплектующих.

Настоящая гарантия не дает права на возмещение и покрытие ущерба, произошедшего в результате переделки или регулировки изделия, без предварительного письменного согласия изготовителя, с целью приведения его в соответствие с национальными или местными техническими стандартами и нормами безопасности, действующими в любой другой стране, кроме РФ, в которой это изделие было первоначально продано.

Настоящая гарантия не распространяется на:

- периодическое обслуживание и сервисное обслуживание изделия (чистку, замену фильтров или устройств выполняющих функции фильтров);
- любые адаптации и изменения изделия, в т.ч. с целью усовершенствования и расширения обычной сферы его применения, которая указана в Инструкции по эксплуатации изделия, без предварительного письменного согласия изготовителя.

Настоящая гарантия также не предоставляется в случаях:

- если будет полностью/частично изменен, стерт, удален или будет неразборчив серийный номер изделия;
- использования изделия не по его прямому назначению, не в соответствии с его Инструкцией по эксплуатации, в том числе, эксплуатации изделия с перегрузкой или совместно со вспомогательным оборудованием, не рекомендуемым Продавцом, уполномоченной изготовителем организацией, импортером, изготовителем;
- наличия на изделии механических повреждений (сколов, трещины т. д.), воздействий на изделие чрезмерной силы, химически агрессивных веществ, высоких температур, повышенной влажности/запыленности, концентрированных паров, если что-либо из перечисленного стало причиной неисправности изделия;
- ремонта/наладки/инсталляции/адаптации/пуска изделия в эксплуатацию не уполномоченными на то организациями/лицами;
- стихийных бедствий (пожар, наводнение и т. д.) и других причин, находящихся вне контроля Продавца, уполномоченной изготовителем организации, импортера, изготовителя и Покупателя, которые причинили вред изделию;
- неправильного подключения изделия к электрической сети, а также неисправностей (не соответствие рабочих параметров) электрической сети и прочих внешних сетей;
- дефектов, возникших вследствие попадания внутрь изделия посторонних предметов, жидкостей, кроме предусмотренных инструкцией по эксплуатации, насекомых и продуктов их жизнедеятельности и т. д.;
- неправильного хранения изделия;
- необходимости замены ламп, фильтров, элементов питания, аккумуляторов, предохранителей, а также стеклянных/фарфоровых/матерчатых и перемещаемых вручную деталей и других дополнительных быстроизнашивающихся /сменных деталей изделия, которые имеют собственный ограниченный период работоспособности, в связи с их естественным износом, или если такая замена предусмотрена конструкцией и не связана с разборкой изделия;
- дефектов системы, в которой изделие использовалось как элемент этой системы.

Покупатель-потребитель предупрежден о том, что в соответствии с п. 11 «Перечня непродовольственных товаров надлежащего качества, не подлежащих возврату или обмену на аналогичный товар другого размера, формы, габарита, фасона, расцветки или комплектации» Пост. Правительства РФ от 19.01.1998. № 55 он не вправе требовать обмена купленного изделия в порядке ст. 25 Закона «О защите прав потребителей» и ст. 502 ГК РФ.

С момента подписания Покупателем Гарантийного талона считается, что:

- Вся необходимая информация о купленном изделии и его потребительских свойствах предоставлена Покупателю в полном объеме, в соответствии со ст. 10 Закона «О защите прав потребителей»;
- Покупатель получил Инструкцию по эксплуатации купленного изделия на русском языке;
- Покупатель ознакомлен и согласен с условиями гарантийного обслуживания и особенностями эксплуатации купленного изделия;
- Покупатель ознакомился с Памяткой по уходу и обязуется выполнять указанные в ней правила;
- Покупатель претензий к внешнему виду, комплектности купленного изделия не имеет.

Подпись покупателя _____ Дата _____

oasis сохраняется
у клиента

ГАРАНТИЙНЫЙ ТАЛОН (заполняется продавцом)

Модель: _____

Серийный номер: _____

Дата производства: _____

Дата продажи: _____

Название продавца: _____

Адрес продавца: _____

Тел. продавца: _____

Подпись продавца: _____

МП _____

oasis изымается мастером
при обслуживании

УНИВЕРСАЛЬНЫЙ ОТРЫВНОЙ ТАЛОН

Модель: _____

Серийный номер: _____

Дата приема в ремонт: _____

Номер заказа-наряда: _____

ФИО клиента: _____

Адрес клиента: _____

Тел. клиента: _____

Дата ремонта: _____

Подпись мастера: _____

oasis сохраняется
у клиента

ГАРАНТИЙНЫЙ ТАЛОН (заполняется продавцом)

Модель: _____

Серийный номер: _____

Дата производства: _____

Дата продажи: _____

Название продавца: _____

Адрес продавца: _____

Тел. продавца: _____

Подпись продавца: _____

МП _____

oasis изымается мастером
при обслуживании

УНИВЕРСАЛЬНЫЙ ОТРЫВНОЙ ТАЛОН

Модель: _____

Серийный номер: _____

Дата приема в ремонт: _____

Номер заказа-наряда: _____

ФИО клиента: _____

Адрес клиента: _____

Тел. клиента: _____

Дата ремонта: _____

Подпись мастера: _____

oasis

сохраняется
у клиента

ГАРАНТИЙНЫЙ ТАЛОН (заполняется продавцом)

Модель: _____

Серийный номер: _____

Дата производства: _____

Дата продажи: _____

Название продавца: _____

Адрес продавца: _____

Тел. продавца: _____

Подпись продавца: _____

МП

oasis

изымается мастером
при обслуживании

УНИВЕРСАЛЬНЫЙ ОТРЫВНОЙ ТАЛОН

Модель: _____

Серийный номер: _____

Дата приема в ремонт: _____

Номер заказа-наряда: _____

ФИО клиента: _____

Адрес клиента: _____

Тел. клиента: _____

Дата ремонта: _____

Подпись мастера: _____

oasis

сохраняется
у клиента

ГАРАНТИЙНЫЙ ТАЛОН (заполняется продавцом)

Модель: _____

Серийный номер: _____

Дата производства: _____

Дата продажи: _____

Название продавца: _____

Адрес продавца: _____

Тел. продавца: _____

Подпись продавца: _____

МП

oasis

изымается мастером
при обслуживании

УНИВЕРСАЛЬНЫЙ ОТРЫВНОЙ ТАЛОН

Модель: _____

Серийный номер: _____

Дата приема в ремонт: _____

Номер заказа-наряда: _____

ФИО клиента: _____

Адрес клиента: _____

Тел. клиента: _____

Дата ремонта: _____

Подпись мастера: _____