



STOUT

все складывается

АЛЬБОМ ТЕХНИЧЕСКИХ РЕШЕНИЙ

Настоящий Альбом технических решений STOUT разработан в помощь проектным, монтажно-наладочным организациям, а также фирмам, осуществляющим комплектацию оборудованием объектов строительства и торговые функции.

Альбом посвящен системам водяного отопления и включает монтажные узлы STOUT с использованием полимерных и стальных труб, соединительных фитингов, запорно-регулирующей и распределительной арматуры.

Информация, приведенная в Альбоме, позволяет корректно выбрать узлы системы отопления, быстро заказать их комплектующие элементы и правильно смонтировать систему.

Замечания и предложения направляйте по электронной почте: info@teremopt.ru.

| | |
|--|-----------|
| 1. СИСТЕМЫ ВОДЯНОГО ОТОПЛЕНИЯ МОНТАЖНЫЕ УЗЛЫ | 7 |
| ОБЩИЕ СВЕДЕНИЯ | 7 |
| 2. РАДИАТОРНЫЕ МОНТАЖНЫЕ УЗЛЫ ВЕРТИКАЛЬНОЙ СИСТЕМЫ ОТОПЛЕНИЯ | 14 |
| 2.1. Узлы однотрубной системы | 14 |
| Узел обвязки радиаторов металлополимерными трубами с пресс-фитингами и арматурой | 16 |
| Узел обвязки радиаторов металлополимерными трубами с винтовыми фитингами и арматурой | 22 |
| Узел обвязки радиаторов стальными трубами и арматурой | 30 |
| 2.1. Узлы двухтрубной системы | 38 |
| Узел обвязки радиаторов металлополимерными трубами с пресс-фитингами и арматурой | 38 |
| Узел обвязки радиаторов металлополимерными трубами с винтовыми фитингами и арматурой | 42 |
| Узел обвязки радиаторов стальными трубами и арматурой | 46 |
| 3. РАДИАТОРНЫЕ МОНТАЖНЫЕ УЗЛЫ ГОРИЗОНТАЛЬНОЙ СИСТЕМЫ ОТОПЛЕНИЯ | 50 |
| 3.1. Узлы периметральной однотрубной системы | 50 |
| Узел обвязки радиаторов металлополимерными трубами с пресс-фитингами и Н-образным клапаном | 50 |
| Узел обвязки радиаторов металлополимерными трубами с винтовыми фитингами и Н-образным клапаном | 51 |
| Узел обвязки радиаторов PEX-а трубами с аксиальными фитингами и Н-образным клапаном | 54 |
| 3.2. Узлы периметральной двухтрубной системы | 56 |
| Узел обвязки радиаторов металлополимерными трубами с пресс-фитингами и арматурой | 66 |
| Узел обвязки радиаторов металлополимерными трубами с винтовыми фитингами и арматурой | 76 |
| Узел обвязки радиаторов PEX-а трубами с аксиальными фитингами и арматурой | 84 |
| 3.3. Узлы лучевой системы | 82 |
| Узел обвязки радиаторов металлополимерными трубами с пресс-фитингами и арматурой | 82 |
| Узел обвязки радиаторов PEX-а трубами с аксиальными фитингами и арматурой | 94 |
| 3.4. Узлы подключения внутриспольных конвекторов | 106 |
| Узел обвязки внутриспольных конвекторов металлополимерными трубами с пресс-фитингами и арматурой | 106 |
| Узел обвязки внутриспольных конвекторов металлополимерными трубами с винтовыми фитингами и арматурой | 114 |
| Узел обвязки внутриспольных конвекторов PEX трубами с аксиальными фитингами и арматурой | 122 |

| | |
|---|------------|
| 4. СИСТЕМА РАСПРЕДЕЛИТЕЛЬНОЙ РАЗВОДКИ | 131 |
| Система распределительной разводки с коллекторной группой SMS 0907 | 132 |
| Система распределительной разводки с коллекторной группой SMS 0912 | 136 |
| Система распределительной разводки с коллекторной группой SMS 0917 | 140 |
| Система распределительной разводки с коллекторной группой SMS 0922 | 144 |
| Система распределительной разводки с коллекторной группой SMS 0923 | 148 |
| Система распределительной разводки с коллекторной группой SMS 0927 | 152 |
| Система распределительной разводки с коллекторной группой SMS 0932 | 156 |
| Система водоснабжения с коллектором SMB 6200 | 160 |
| Система водоснабжения с коллектором SMB 6851 | 164 |
| 5. ГИДРОМОДУЛИ БЫСТРОГО МОНТАЖА | 169 |
| Гидро модули быстрого монтажа с вертикальным гидравлическим разделителем, коллектором распределительным универсальным и водогазопроводными трубами | 170 |
| Гидро модули быстрого монтажа с горизонтальным гидравлическим разделителем, коллектором распределительным универсальным и водогазопроводными трубами | 178 |
| Гидро модули быстрого монтажа с коллектором распределительным (со встроенным гидравлическим разделителем, верхним расположением выходных патрубков) и водогазопроводными трубами | 186 |
| Гидро модули быстрого монтажа с вертикальным гидравлическим разделителем, коллектором распределительным, с верхним расположением выходных патрубков и водогазопроводными трубами | 190 |
| Гидро модули быстрого монтажа с горизонтальным гидравлическим разделителем, коллектором распределительным, с верхним расположением выходных патрубков и водогазопроводными трубами | 194 |

1. СИСТЕМЫ ВОДЯНОГО ОТОПЛЕНИЯ МОНТАЖНЫЕ УЗЛЫ

Общие сведения

Многоэтажные жилые и общественные здания обычно оснащаются центральной системой отопления с местными отопительными приборами. Тепловая энергия поступает через тепловой пункт из тепловой сети системы централизованного отопления (Рис.1)

Жилые здания индивидуальной застройки чаще всего отапливаются от собственного теплогенератора (котла), как правило, на газообразном или жидком топливе.

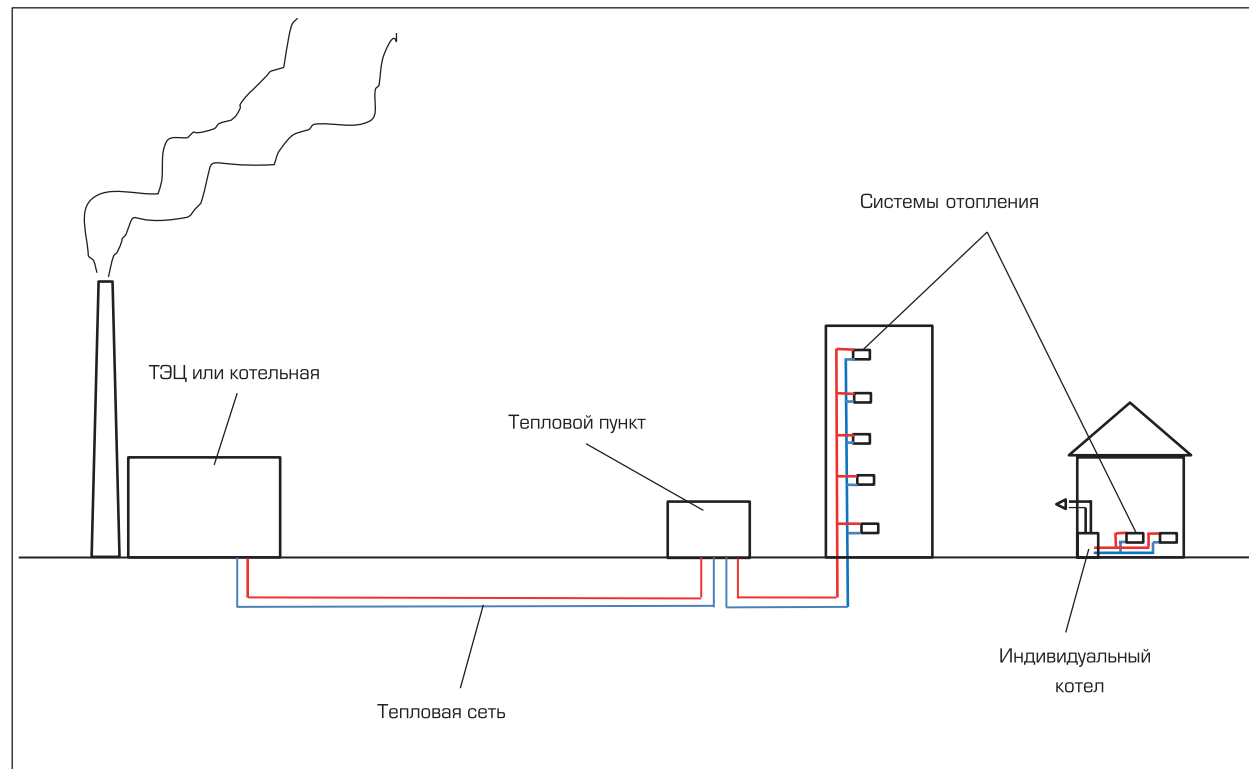


Рис.1.
Устройство тепловых сетей

Конструктивно центральная система водяного отопления может быть вертикальной или горизонтальной, однотрубной или двухтрубной, с верхней или нижней разводкой магистральных трубопроводов при попутном или тупиковом движении по ним теплоносителя (рис. 2 и 3).

Вертикальные системы отопления

Вертикальные (стояковые) однотрубные системы отопления (рис. 2-а, 2-б и 2-в) применялись в жилых многоэтажных зданиях массовой застройки.



Рис.2.

Стояки вертикальной системы отопления:

а) – 1-трубный при верхней разводке; б) – 1-трубный (П-образный) при нижней разводке; в) – 1-трубный в «опрокинутой системе»; г) – 2-трубный при нижней разводке; д) – 2-трубный при верхней разводке

Эти системы собирались на строительной площадке из обезличенных укрупненных элементов (этаж-стояк), которые изготавливались в заводских условиях.

Такой способ монтажа был основной в применении однотрубных систем, несмотря на многие их недостатки, среди которых:

- перерасход отопительных приборов по сравнению с двухтрубной системой;
- различные по размеру отопительные приборы на разных этажах здания в помещениях, обслуживаемых одним стояком;
- взаимное влияние последовательно расположенных на стояке отопительных приборов с терморегуляторами;
- затруднение организации индивидуального учета теплотребления и др.

В настоящее время получили широкое распространение двухтрубные системы отопления (рис. 2-г и 2-д), которые, отвечая всем современным требованиям, по своим технико-экономическим показателям превосходят однотрубные системы.

Оба вида вертикальных систем отопления могут сочетаться с разной разводкой магистральных трубопроводов (рис. 3).

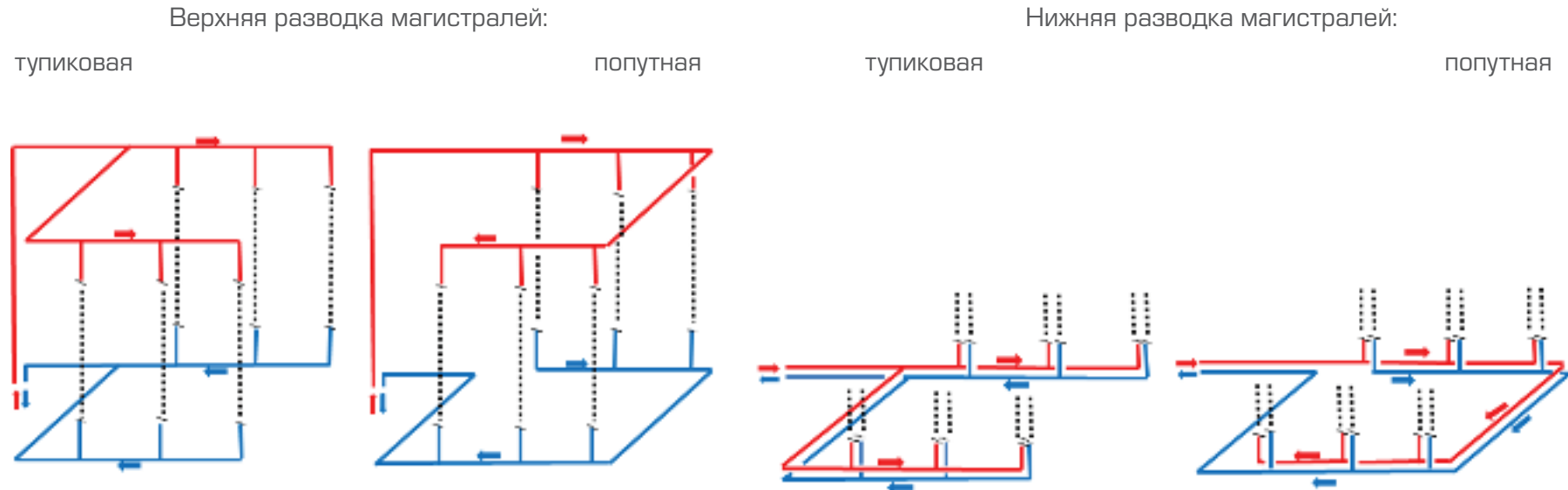


Рис.3.
Разводка магистральных трубопроводов вертикальной системы отопления

Верхняя разводка чаще применяется в зданиях с чердаком и подвалом. В случае отсутствия чердачных помещений, как правило, предусматривается нижняя разводка. Она является предпочтительной для двухтрубных систем, а также для однотрубных в зданиях небольшой этажности.

«Опрокинутыми» системами отопления (при движении теплоносителя по стоякам снизу-вверх) оснащались только здания повышенной этажности для исключения вскипания воды температурой 105 °С на входе в однотрубные стояки. При температурах теплоносителя 95 °С и ниже применение «опрокинутых» систем отопления не требуется.

Горизонтальные системы отопления

Горизонтальные системы отопления (рис. 4) получили широкое распространение в современных зданиях. Сегодня они применяются как в индивидуальном строительстве, так и в многоквартирных домах различной этажности, и предусматриваются в двухтрубном исполнении.

В зависимости от способа распределения теплоносителя по радиаторам они подразделяются на периметральные (рис. 4-а и 4-б) и лучевые (рис. 4-в).

Разводящие трубопроводы периметральной системы прокладываются вдоль стен здания, как правило, в конструкции пола. В этой связи отопительные приборы должны подключаться трубопроводам только через неразъемные (прессовые или аксиальные) фитинги.

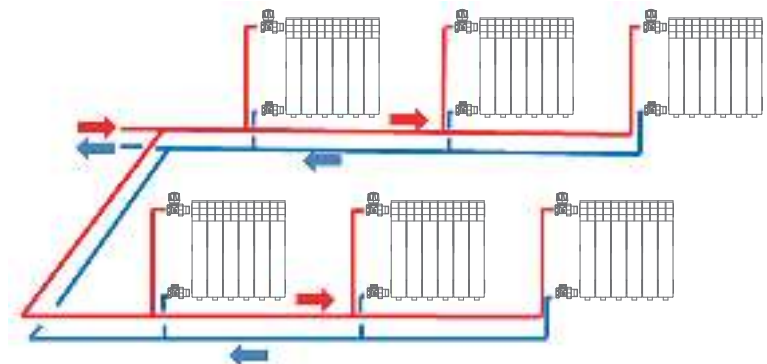
Системы с лучевой разводкой от распределительных коллекторов считаются наиболее совершенными. Они надежны, так как не имеют промежуточных фитингов между коллекторами и отопительными приборами, быстро монтируются при произвольной трассировке труб, позволяют полностью изолировать квартиры друг от друга, осуществлять дистанционное управление тепловым режимом помещений и многое другое.

Одним из главных достоинств горизонтальной системы отопления является возможность полноценного учёта тепла и воды по каждой ветке (участку) с помощью теплосчётчиков и водосчётчиков, что нашло применение в жилых многоквартирных зданиях.

а)



б)



в)



Рис.4.

Горизонтальные 2-трубные системы отопления:

а) – периметральная с попутным движением теплоносителя; б) – периметральная с тупиковым движением теплоносителя; в) - лучевая

В последующих разделах Альбома приведены монтажные узлы для различных типов систем водяного отопления вновь строящихся и реконструируемых зданий.

В качестве местных отопительных приборов часто используются алюминиевые или биметаллические секционные радиаторы, которые предпочитают видеть у себя большинство владельцев квартир и частных домов. Среди них секционные радиаторы STOUT Bravo и STOUT Space. Эти радиаторы надежны и долговечны, гигиеничны и эстетичны, позволяют при необходимости легко увеличить поверхность нагрева без замены всего прибора. Для нижнего подключения из пола используются стальные панельные радиаторы.

В соответствии с требованиями нормативных документов (п.6.4.9 СП 60.13330.2016 «Отопление, вентиляция и кондиционирование воздуха») на радиаторах предусмотрены автоматические или ручные (при техническом обосновании) терморегуляторы.

Клапаны терморегуляторов STOUT являются универсальными. Полностью открытые они имеют повышенную пропускную способность и могут применяться в однотрубных системах отопления. Устройство предварительной настройки клапанов позволяет значительно снизить их пропускную способность для достижения требуемого сопротивления радиаторного узла в двухтрубных системах отопления.

В целях обеспечения максимального коэффициента затекания клапан терморегулятора в однотрубной системе отопления и радиаторные подводки в узлах предусмотрены условным проходом 20 мм, а замыкающий участок (байпас между подводками) – 15 мм, вне зависимости от диаметра стояка.

В радиаторных узлах двухтрубных систем (вертикальных и горизонтальных) рекомендуется устанавливать терморегулирующую арматуру диаметром 15 мм, так как клапаны большего калибра не могут создать необходимое сопротивление узла при незначительных в двухтрубной системе расходах теплоносителя через радиаторы.

Корректное регулирование температуры воздуха в помещениях возможно лишь при горизонтальном расположении оси термостатического элемента (термоголовки) терморегулятора. В целях выполнения этого условия в Альбоме применены клапаны автоматических терморегуляторов.

Во всех узлах клапаны терморегуляторов устанавливаются в отверстие верхней пробки радиатора, куда подается горячий теплоноситель. Исключение составляют узлы вертикальной однотрубной системы отопления при движении теплоносителя по стояку снизу-вверх, а также узлы горизонтальной двухтрубной системы при подключении радиаторов к разводящим трубопроводам по схеме «снизу-вниз». При монтаже клапана терморегулятора направление стрелки на его корпусе должно соответствовать направлению потока теплоносителя.

Узлы однотрубной системы включены в Альбом без запорной арматуры и с запорным шаровым краном на обратной подводке. В узлах двухтрубной системы на обратной подводке всегда присутствует запорно-балансировочный клапан. Радиаторные узлы разработаны с несколькими видами труб и их соединениями:

- с металлополимерными трубами и пресс-фитингами;
- с металлополимерными трубами и винтовыми фитингами;
- с трубами из сшитого полиэтилена (PEX-a) и аксиальными фитингами;
- со стальными трубами и латунными фитингами.

Радиаторные узлы с применением металлополимерной трубы могут применяться в системах отопления с расчетной температурой теплоносителя в подающем трубопроводе системы отопления не выше 90 °С (п.6.1.6 СП 13330.2016)!

Выбор узлов следует выполнять в соответствии с проектной документацией на систему отопления.

Сборка узлов и системы отопления в целом должна производиться с соблюдением требований, изложенных в СП 73.13330.2016 «Внутренние санитарно-технические системы зданий».

2. Радиаторные монтажные узлы вертикальной системы отопления

2.1. УЗЛЫ ОДНОТРУБНОЙ СИСТЕМЫ

Обвязка радиатора с термостатическим клапаном (и головкой термостатической) металлополимерными трубами PE-Xb/Al/PE-Xb и пресс-фитингами

СПЕЦИФИКАЦИЯ ОСНОВНЫХ МАТЕРИАЛОВ И ОБОРУДОВАНИЯ К ЧЕРТЕЖУ № 1

ТАБЛИЦА 1.

| ПОЗ. | НАИМЕНОВАНИЕ | АРТИКУЛ | КОЛ-ВО |
|------|---|------------------------|--------|
| 1 | Радиатор (алюминий или биметалл) | SRB-0310 (SRA-0110) | 1 |
| 2 | Комплект к радиатору (переходники) | - | 4 |
| 3 | Комплект к радиатору (воздухоотводчик) | - | 1 |
| 4 | Комплект к радиатору (заглушка) | - | 1 |
| 5 | Клапан термостатический, прямой | SVT-0003-000020 | 1 |
| 6 | Головка термостатическая, газо-жидкостная | SHT-0001-003015 | 1 |
| 6.1 | Головка термостатическая, жидкостная | SHT-0002-003015 | {1} |
| 7 | Кран шаровой с «американкой» | SVB-0007-000020 | 1 |
| 8 | Переходник с наружной резьбой пресс | SFP-0001-003420 | 2 |
| 9 | Тройник переходной пресс | SFP-0005-201620 | 2 |
| 10 | Трубы металлопластиковые PE-Xb/Al/PE-Xb | SPM-0001-201620/102020 | - |

СХЕМА ПРИНЦИПИАЛЬНАЯ



Обвязка радиатора с термостатическим клапаном (и головкой термостатической) металлополимерными трубами РЕ-Хb/Al/РЕ-Хb и пресс-фитингами



* термостатическая головка должна находиться в горизонтальном положении относительно пола

Чертеж 1.
Боковое подключение. Подача сверху

Обвязка радиатора с клапаном ручным регулировочным металлополимерными трубами PE-Xb/Al/PE-Xb и пресс-фитингами
**СПЕЦИФИКАЦИЯ ОСНОВНЫХ МАТЕРИАЛОВ
И ОБОРУДОВАНИЯ К ЧЕРТЕЖУ № 2**

ТАБЛИЦА 2.

| поз. | НАИМЕНОВАНИЕ | АРТИКУЛ | КОЛ-ВО |
|------|---|------------------------|--------|
| 1 | Радиатор (алюминий или биметалл) | SRB-0310 (SRA-0110) | 1 |
| 2 | Комплект к радиатору (переходники) | - | 4 |
| 3 | Комплект к радиатору (воздухоотводчик) | - | 1 |
| 4 | Комплект к радиатору (заглушка) | - | 1 |
| 5 | Клапан ручной, радиаторный, прямой | SVR-2122-000020 | 1 |
| 5.1 | Клапан ручной, радиаторный, прямой | SVRS-1172-000020 | {1} |
| 6 | Кран шаровой с «американкой» | SVB-0007-000020 | 1 |
| 7 | Переходник с наружной резьбой пресс | SFP-0001-003420 | 2 |
| 8 | Тройник переходной пресс | SFP-0005-201620 | 2 |
| 9 | Трубы металлопластиковые PE-Xb/Al/PE-Xb | SPM-0001-201620/102020 | - |

СХЕМА ПРИНЦИПИАЛЬНАЯ


Обвязка радиатора с клапаном ручным регулировочным металлополимерными трубами PE-Xb/Al/PE-Xb и пресс-фитингами



Чертеж 2.
Боковое подключение. Подача сверху

Обвязка радиатора с термостатическим клапаном (и головкой термостатической) металлополимерными трубами PE-Xb/Al/PE-Xb и пресс-фитингами

СПЕЦИФИКАЦИЯ ОСНОВНЫХ МАТЕРИАЛОВ И ОБОРУДОВАНИЯ К ЧЕРТЕЖУ № 3

ТАБЛИЦА 3.

| поз. | НАИМЕНОВАНИЕ | АРТИКУЛ | КОЛ-ВО |
|------|---|------------------------|--------|
| 1 | Радиатор (алюминий или биметалл) | SRB-0310 (SRA-0110) | 1 |
| 2 | Комплект к радиатору (переходники) | - | 4 |
| 3 | Комплект к радиатору (воздухоотводчик) | - | 1 |
| 4 | Комплект к радиатору (заглушка) | - | 1 |
| 5 | Клапан термостатический, прямой | SVT-0003-000020 | 1 |
| 6 | Головка термостатическая, газо-жидкостная | SHT-0001-003015 | 1 |
| 6.1 | Головка термостатическая, жидкостная | SHT-0002-003015 | [1] |
| 7 | Кран шаровой с «американкой» | SVB-0007-000020 | 1 |
| 8 | Переходник с наружной резьбой пресс | SFP-0001-003420 | 2 |
| 9 | Тройник переходной пресс | SFP-0005-201620 | 2 |
| 10 | Трубы металлопластиковые PE-Xb/Al/PE-Xb | SPM-0001-201620/102020 | - |

СХЕМА ПРИНЦИПИАЛЬНАЯ



Обвязка радиатора с термостатическим клапаном (и головкой термостатической) металлополимерными трубами PE-Xb/Al/PE-Xb и пресс-фитингами



* термостатическая головка должна находиться в горизонтальном положении относительно пола

Чертеж 3.
Боковое подключение. Подача снизу

Обвязка радиатора с клапаном ручным регулировочным металлополимерными трубами PE-Xb/Al/PE-Xb и пресс-фитингами
СПЕЦИФИКАЦИЯ ОСНОВНЫХ МАТЕРИАЛОВ И ОБОРУДОВАНИЯ К ЧЕРТЕЖУ № 4

ТАБЛИЦА 4.

| поз. | НАИМЕНОВАНИЕ | АРТИКУЛ | КОЛ-ВО |
|------|---|------------------------|--------|
| 1 | Радиатор (алюминий или биметалл) | SRB-0310 (SRA-0110) | 1 |
| 2 | Комплект к радиатору (переходники) | - | 4 |
| 3 | Комплект к радиатору (воздухоотводчик) | - | 1 |
| 4 | Комплект к радиатору (заглушка) | - | 1 |
| 5 | Клапан ручной, радиаторный, прямой | SVR-2122-000020 | 1 |
| 5.1 | Клапан ручной, радиаторный, прямой | SVRS-1172-000020 | {1} |
| 6 | Кран шаровой с «американкой» | SVB-0007-000020 | 1 |
| 7 | Переходник с наружной резьбой пресс | SFP-0001-003420 | 2 |
| 8 | Тройник переходной пресс | SFP-0005-201620 | 2 |
| 9 | Трубы металлопластиковые PE-Xb/Al/PE-Xb | SPM-0001-201620/102020 | - |

СХЕМА ПРИНЦИПИАЛЬНАЯ


Обвязка радиатора с клапаном ручным регулировочным металлополимерными трубами PE-Xb/Al/PE-Xb и пресс-фитингами



Чертеж 4.
Боковое подключение. Подача снизу

Обвязка радиатора с термостатическим клапаном (и головкой термостатической) металлополимерными трубами PE-Xb/Al/PE-Xb и винтовыми фитингами

СПЕЦИФИКАЦИЯ ОСНОВНЫХ МАТЕРИАЛОВ И ОБОРУДОВАНИЯ К ЧЕРТЕЖУ № 5

ТАБЛИЦА 5.

| поз. | НАИМЕНОВАНИЕ | АРТИКУЛ | КОЛ-ВО |
|------|---|------------------------|--------|
| 1 | Радиатор (алюминий или биметалл) | SRB-0310 (SRA-0110) | 1 |
| 2 | Комплект к радиатору (переходники) | - | 4 |
| 3 | Комплект к радиатору (воздухоотводчик) | - | 1 |
| 4 | Комплект к радиатору (заглушка) | - | 1 |
| 5 | Клапан термостатический, прямой | SVT-0003-000020 | 1 |
| 6 | Головка термостатическая, газо-жидкостная | SHT-0001-003015 | 1 |
| 6.1 | Головка термостатическая, жидкостная | SHT-0002-003015 | {1} |
| 7 | Кран шаровой с «американкой» | SVB-0007-000020 | 1 |
| 8 | Переходник с наружной резьбой обжим | SFS-0001-003420 | 2 |
| 9 | Тройник переходной обжим | SFS-0010-201620 | 2 |
| 10 | Трубы металлопластиковые PE-Xb/Al/PE-Xb | SPM-0001-201620/102020 | - |

СХЕМА ПРИНЦИПИАЛЬНАЯ



Обвязка радиатора с термостатическим клапаном (и головкой термостатической) металлополимерными трубами PE-Xb/Al/PE-Xb и винтовыми фитингами



* термостатическая головка должна находиться в горизонтальном положении относительно пола

Чертеж 5.
Боковое подключение. Подача сверху

Обвязка радиатора с клапаном ручным регулировочным металлополимерными трубами PE-Xb/Al/PE-Xb и винтовыми фитингами

СПЕЦИФИКАЦИЯ ОСНОВНЫХ МАТЕРИАЛОВ И ОБОРУДОВАНИЯ К ЧЕРТЕЖУ № 6

ТАБЛИЦА 6.

| поз. | НАИМЕНОВАНИЕ | АРТИКУЛ | КОЛ-ВО |
|------|---|------------------------|--------|
| 1 | Радиатор (алюминий или биметалл) | SRB-0310 (SRA-0110) | 1 |
| 2 | Комплект к радиатору (переходники) | - | 4 |
| 3 | Комплект к радиатору (воздухоотводчик) | - | 1 |
| 4 | Комплект к радиатору (заглушка) | - | 1 |
| 5 | Клапан ручной, радиаторный, прямой | SVR-2122-000020 | 1 |
| 5.1 | Клапан ручной, радиаторный, прямой | SVRS-1172-000020 | {1} |
| 6 | Кран шаровой с «американкой» | SVB-0007-000020 | 1 |
| 7 | Переходник с наружной резьбой обжим | SFS-0001-003420 | 2 |
| 8 | Тройник переходной обжим | SFS-0010-201620 | 2 |
| 9 | Трубы металлопластиковые PE-Xb/Al/PE-Xb | SPM-0001-201620/102020 | - |

СХЕМА ПРИНЦИПИАЛЬНАЯ



Обвязка радиатора с клапаном ручным регулировочным металлополимерными трубами PE-Xb/Al/PE-Xb и винтовыми фитингами



Чертеж 6.
Боковое подключение. Подача сверху

Обвязка радиатора с термостатическим клапаном (и головкой термостатической) металлополимерными трубами PE-Xb/Al/PE-Xb и винтовыми фитингами

СПЕЦИФИКАЦИЯ ОСНОВНЫХ МАТЕРИАЛОВ И ОБОРУДОВАНИЯ К ЧЕРТЕЖУ № 7

ТАБЛИЦА 7.

| поз. | НАИМЕНОВАНИЕ | АРТИКУЛ | КОЛ-ВО |
|------|---|------------------------|--------|
| 1 | Радиатор (алюминий или биметалл) | SRB-0310 (SRA-0110) | 1 |
| 2 | Комплект к радиатору (переходники) | - | 4 |
| 3 | Комплект к радиатору (воздухоотводчик) | - | 1 |
| 4 | Комплект к радиатору (заглушка) | - | 1 |
| 5 | Клапан термостатический, прямой | SVT-0003-000020 | 1 |
| 6 | Головка термостатическая, газо-жидкостная | SHT-0001-003015 | 1 |
| 6.1 | Головка термостатическая, жидкостная | SHT-0002-003015 | {1} |
| 7 | Кран шаровой с «американкой» | SVB-0007-000020 | 1 |
| 8 | Переходник с наружной резьбой обжим | SFS-0001-003420 | 2 |
| 9 | Тройник переходной обжим | SFS-0010-201620 | 2 |
| 10 | Трубы металлопластиковые PE-Xb/Al/PE-Xb | SPM-0001-201620/102020 | - |

СХЕМА ПРИНЦИПИАЛЬНАЯ



Обвязка радиатора с термостатическим клапаном (и головкой термостатической) металлополимерными трубами PE-Xb/Al/PE-Xb и винтовыми фитингами



* термостатическая головка должна находиться в горизонтальном положении относительно пола

Чертеж 7.
Боковое подключение. Подача снизу

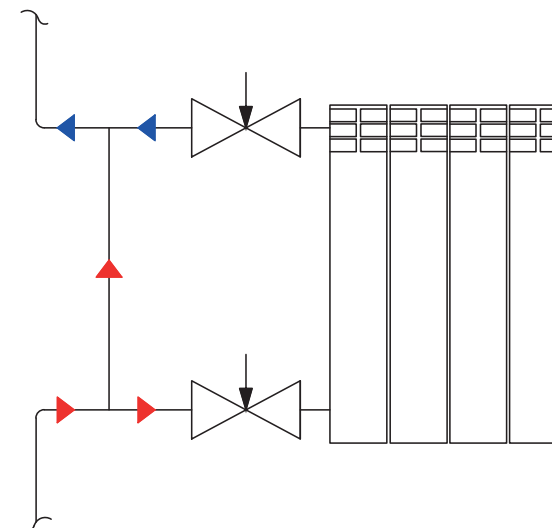
Обвязка радиатора с клапаном ручным регулировочным металлополимерными трубами PE-Xb/Al/PE-Xb и винтовыми фитингами

СПЕЦИФИКАЦИЯ ОСНОВНЫХ МАТЕРИАЛОВ И ОБОРУДОВАНИЯ К ЧЕРТЕЖУ № 8

ТАБЛИЦА 8.

| поз. | НАИМЕНОВАНИЕ | АРТИКУЛ | КОЛ-ВО |
|------|---|------------------------|--------|
| 1 | Радиатор (алюминий или биметалл) | SRB-0310 (SRA-0110) | 1 |
| 2 | Комплект к радиатору (переходники) | - | 4 |
| 3 | Комплект к радиатору (воздухоотводчик) | - | 1 |
| 4 | Комплект к радиатору (заглушка) | - | 1 |
| 5 | Клапан ручной, радиаторный, прямой | SVR-2122-000020 | 1 |
| 5.1 | Клапан ручной, радиаторный, прямой | SVRS-1172-000020 | {1} |
| 6 | Кран шаровой с «американкой» | SVB-0007-000020 | 1 |
| 7 | Переходник с наружной резьбой обжим | SFS-0001-003420 | 2 |
| 8 | Тройник переходной обжим | SFS-0010-201620 | 2 |
| 9 | Трубы металлопластиковые PE-Xb/Al/PE-Xb | SPM-0001-201620/102020 | - |

СХЕМА ПРИНЦИПИАЛЬНАЯ



Обвязка радиатора с клапаном ручным регулировочным металлополимерными трубами PE-Xb/Al/PE-Xb и винтовыми фитингами



Чертеж 8.
Боковое подключение. Подача снизу

Обвязка радиатора с термостатическим клапаном (и головкой термостатической) стальными водогазопроводными трубами и резьбовыми фитингами

СПЕЦИФИКАЦИЯ ОСНОВНЫХ МАТЕРИАЛОВ И ОБОРУДОВАНИЯ К ЧЕРТЕЖУ № 9

ТАБЛИЦА 9.

| поз. | НАИМЕНОВАНИЕ | АРТИКУЛ | КОЛ-ВО |
|------|---|---------------------|--------|
| 1 | Радиатор (алюминий или биметалл) | SRB-0310 (SRA-0110) | 1 |
| 2 | Комплект к радиатору (переходники) | - | 4 |
| 3 | Комплект к радиатору (воздухоотводчик) | - | 1 |
| 4 | Комплект к радиатору (заглушка) | - | 1 |
| 5 | Клапан термостатический, прямой | SVT-0003-000020 | 1 |
| 6 | Головка термостатическая, газо-жидкостная | SHT-0001-003015 | 1 |
| 6.1 | Головка термостатическая, жидкостная | SHT-0002-003015 | {1} |
| 7 | Кран шаровой с «американкой» | SVB-0007-000020 | 1 |
| 8 | Тройник переходной, внутренняя резьба | SFT-0021-341234 | 2 |
| 9 | Контргайка | SFT-0023-000034 | 2 |
| 10 | Муфта | SFT-0005-003434 | 2 |
| 11 | Сгон | SFT-0032-034 | - |
| 12 | Трубы стальные водогазопроводные | - | - |

СХЕМА ПРИНЦИПИАЛЬНАЯ



Обвязка радиатора с термостатическим клапаном (и головкой термостатической) стальными водогазопроводными трубами и резьбовыми фитингами



* термостатическая головка должна находиться в горизонтальном положении относительно пола

Чертеж 9.
Боковое подключение. Подача сверху

Обвязка радиатора с клапаном ручным регулировочным стальными водогазопроводными трубами и резьбовыми фитингами
**СПЕЦИФИКАЦИЯ ОСНОВНЫХ МАТЕРИАЛОВ
И ОБОРУДОВАНИЯ К ЧЕРТЕЖУ № 10**

ТАБЛИЦА 10.

| поз. | НАИМЕНОВАНИЕ | АРТИКУЛ | КОЛ-ВО |
|------|--|---------------------|--------|
| 1 | Радиатор (алюминий или биметалл) | SRB-0310 (SRA-0110) | 1 |
| 2 | Комплект к радиатору (переходники) | - | 4 |
| 3 | Комплект к радиатору (воздухоотводчик) | - | 1 |
| 4 | Комплект к радиатору (заглушка) | - | 1 |
| 5 | Клапан ручной, радиаторный, прямой | SVR-2122-000020 | 1 |
| 5.1 | Клапан ручной, радиаторный, прямой | SVRS-1172-000020 | {1} |
| 6 | Кран шаровой с «американкой» | SVB-0007-000020 | 1 |
| 7 | Тройник переходной, внутренняя резьба | SFT-0021-341234 | 2 |
| 8 | Контргайка | SFT-0023-000034 | 2 |
| 9 | Муфта | SFT-0005-003434 | 2 |
| 10 | Сгон | SFT-0032-034 | - |
| 11 | Трубы стальные водогазопроводные | - | - |

СХЕМА ПРИНЦИПИАЛЬНАЯ


Обвязка радиатора с клапаном ручным регулировочным стальными водогазопроводными трубами и резьбовыми фитингами



Чертеж 10.
Боковое подключение. Подача сверху

Обвязка радиатора с термостатическим клапаном (и головкой термостатической) стальными водогазопроводными трубами и резьбовыми фитингами

СПЕЦИФИКАЦИЯ ОСНОВНЫХ МАТЕРИАЛОВ И ОБОРУДОВАНИЯ К ЧЕРТЕЖУ № 11

ТАБЛИЦА 11.

| поз. | НАИМЕНОВАНИЕ | АРТИКУЛ | КОЛ-ВО |
|------|---|---------------------|--------|
| 1 | Радиатор (алюминий или биметалл) | SRB-0310 (SRA-0110) | 1 |
| 2 | Комплект к радиатору (переходники) | - | 4 |
| 3 | Комплект к радиатору (воздухоотводчик) | - | 1 |
| 4 | Комплект к радиатору (заглушка) | - | 1 |
| 5 | Клапан термостатический, прямой | SVT-0003-000020 | 1 |
| 6 | Головка термостатическая, газо-жидкостная | SHT-0001-003015 | 1 |
| 6.1 | Головка термостатическая, жидкостная | SHT-0002-003015 | {1} |
| 7 | Кран шаровой с «американкой» | SVB-0007-000020 | 1 |
| 8 | Тройник переходной, внутренняя резьба | SFT-0021-341234 | 2 |
| 9 | Контргайка | SFT-0023-000034 | 2 |
| 10 | Муфта | SFT-0005-003434 | 2 |
| 11 | Сгон | SFT-0032-034 | - |
| 12 | Трубы стальные водогазопроводные | - | - |

СХЕМА ПРИНЦИПИАЛЬНАЯ



Обвязка радиатора с термостатическим клапаном (и головкой термостатической) стальными водогазопроводными трубами и резьбовыми фитингами



* термостатическая головка должна находиться в горизонтальном положении относительно пола

Чертеж 11.
Боковое подключение. Подача снизу

Обвязка радиатора с клапаном ручным регулировочным стальными водогазопроводными трубами и резьбовыми фитингами
СПЕЦИФИКАЦИЯ ОСНОВНЫХ МАТЕРИАЛОВ И ОБОРУДОВАНИЯ К ЧЕРТЕЖУ № 12

ТАБЛИЦА 12.

| поз. | НАИМЕНОВАНИЕ | Артикул | КОЛ-ВО |
|------|--|---------------------|--------|
| 1 | Радиатор (алюминий или биметалл) | SRB-0310 (SRA-0110) | 1 |
| 2 | Комплект к радиатору (переходники) | - | 4 |
| 3 | Комплект к радиатору (воздухоотводчик) | - | 1 |
| 4 | Комплект к радиатору (заглушка) | - | 1 |
| 5 | Клапан ручной, радиаторный, прямой | SVR-0001-000020 | 1 |
| 5.1 | Клапан ручной, радиаторный, прямой | SVR-2122-000020 | {1} |
| 5.2 | Клапан ручной, радиаторный, прямой | SVRS-1172-000020 | {1} |
| 6 | Кран шаровой с «американкой» | SVB-0007-000020 | 1 |
| 7 | Тройник переходной, внутренняя резьба | SFT-0021-341234 | 2 |
| 8 | Контргайка | SFT-0023-000034 | 2 |
| 9 | Муфта | SFT-0005-003434 | 2 |
| 10 | Сгон | SFT-0032-034 | - |
| 11 | Трубы стальные водогазопроводные | - | - |

СХЕМА ПРИНЦИПИАЛЬНАЯ


Обвязка радиатора с клапаном ручным регулировочным стальными водогазопроводными трубами и резьбовыми фитингами



Чертеж 12.
Боковое подключение. Подача снизу

2.2 УЗЛЫ ДВУХТРУБНОЙ СИСТЕМЫ

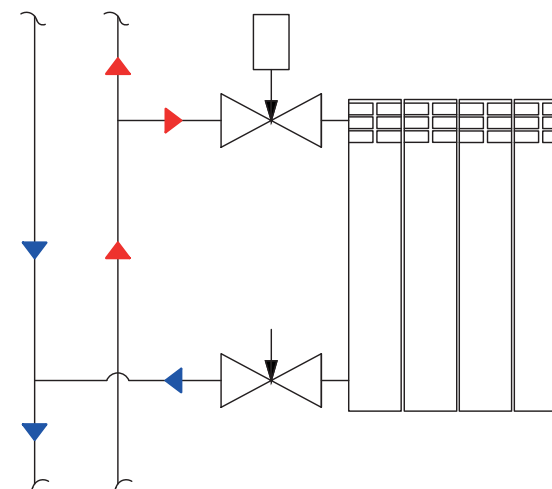
Обвязка радиатора с термостатическим клапаном (и головкой термостатической) металлополимерными трубами PE-Xb/Al/PE-Xb и пресс-фитингами

СПЕЦИФИКАЦИЯ ОСНОВНЫХ МАТЕРИАЛОВ И ОБОРУДОВАНИЯ К ЧЕРТЕЖУ № 13

ТАБЛИЦА 13.

| поз. | НАИМЕНОВАНИЕ | Артикул | КОЛ-ВО |
|------|---|-----------------------------------|--------|
| 1 | Радиатор (алюминий или биметалл) | SRB-0310 (SRA-0110) | 1 |
| 2 | Комплект к радиатору (переходники) | - | 4 |
| 3 | Комплект к радиатору (воздухоотводчик) | - | 1 |
| 4 | Комплект к радиатору (заглушка) | - | 1 |
| 5 | Клапан термостатический, прямой | SVT-0001-000015 | 1 |
| 6 | Головка термостатическая, газо-жидкостная | SHT-0001-003015 | 1 |
| 6.1 | Головка термостатическая, жидкостная | SHT-0002-003015 | {1} |
| 7 | Клапан запорно-балансировочный, прямой | SVL-1176-000015 | 1 |
| 8 | Кран шаровой с "американкой" | SVB-0007-000015 | 1 |
| 9 | Переходник с наружной резьбой пресс | SFP-0001-001216 | 2 |
| 10 | Тройник переходной/равнопроход. пресс | SFP-0005-xx16xx / SFP-0006-161616 | 2 |
| 11 | Трубы металлопластиковые PE-Xb/Al/PE-Xb | SPM-0001-201620 / 102020 | - |

СХЕМА ПРИНЦИПИАЛЬНАЯ



Обвязка радиатора с термостатическим клапаном (и головкой термостатической) металлополимерными трубами PE-Xb/Al/PE-Xb и пресс-фитингами



* термостатическая головка должна находиться в горизонтальном положении относительно пола

Чертеж 13.
Боковое подключение.

Обвязка радиатора с клапаном ручным регулировочным металлополимерными трубами PE-Xb/Al/PE-Xb и пресс-фитингами
СПЕЦИФИКАЦИЯ ОСНОВНЫХ МАТЕРИАЛОВ И ОБОРУДОВАНИЯ К ЧЕРТЕЖУ № 14

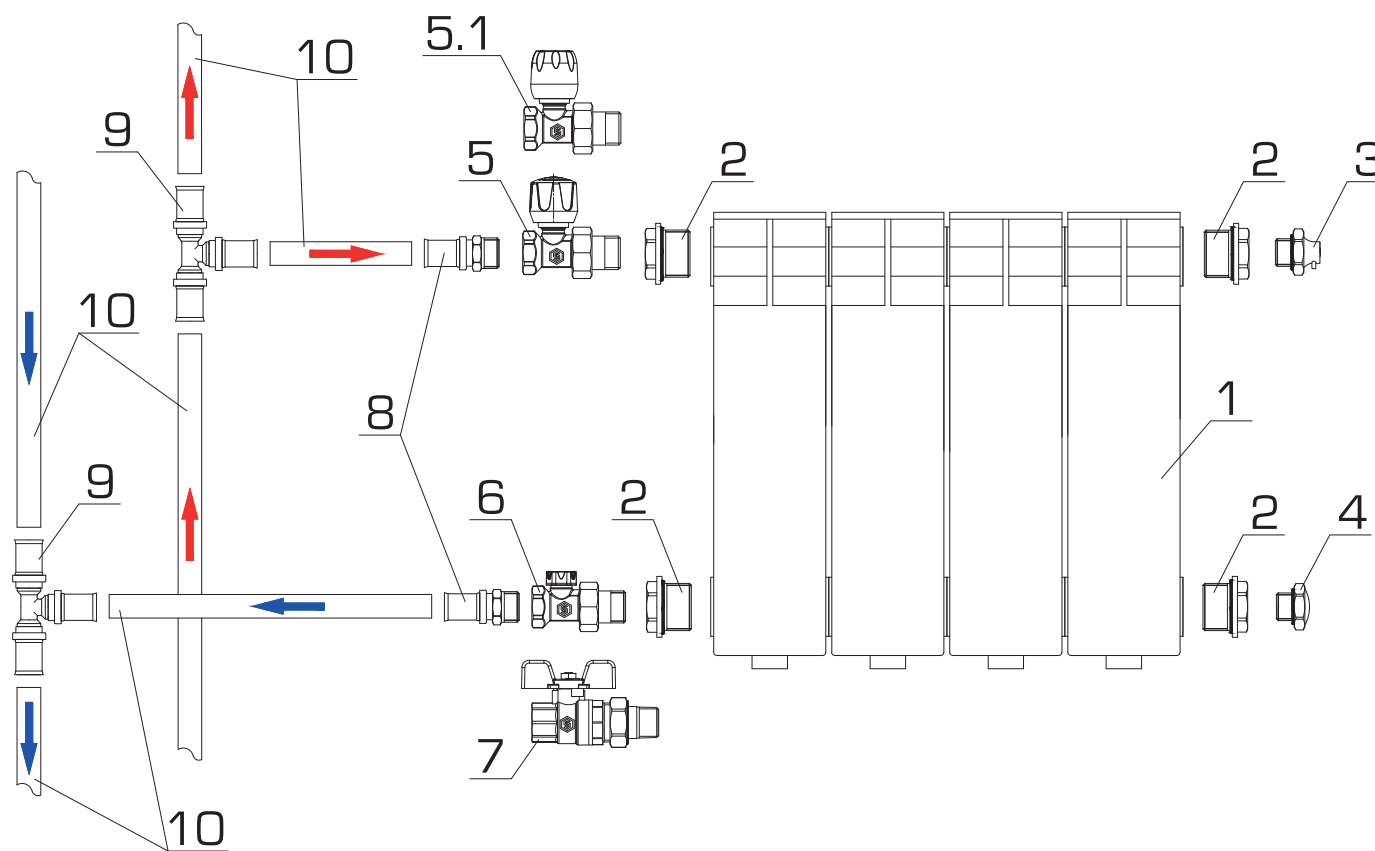
ТАБЛИЦА 14.

| поз. | НАИМЕНОВАНИЕ | АРТИКУЛ | КОЛ-ВО |
|------|---|-----------------------------------|--------|
| 1 | Радиатор (алюминий или биметалл) | SRB-0310 (SRA-0110) | 1 |
| 2 | Комплект к радиатору (переходники) | - | 4 |
| 3 | Комплект к радиатору (воздухоотводчик) | - | 1 |
| 4 | Комплект к радиатору (заглушка) | - | 1 |
| 5 | Клапан ручной, радиаторный, прямой | SVR-2122-000015 | 1 |
| 5.1 | Клапан ручной, радиаторный, прямой | SVRS-1172-000015 | {1} |
| 6 | Клапан запорно-балансировочный, прямой | SVL-1176-000015 | 1 |
| 7 | Кран шаровой с "американкой" | SVB-0007-000015 | 1 |
| 8 | Переходник с наружной резьбой пресс | SFP-0001-001216 | 2 |
| 9 | Тройник переходной/равнопроход. пресс | SFP-0005-xx16xx / SFP-0006-161616 | 2 |
| 10 | Трубы металлопластиковые PE-Xb/Al/PE-Xb | SPM-0001-201620 / 102020 | - |

СХЕМА ПРИНЦИПИАЛЬНАЯ


Боковое подключение.

Обвязка радиатора с клапаном ручным регулировочным металлополимерными трубами PE-Xb/Al/PE-Xb и пресс-фитингами



Чертеж 14.
Боковое подключение.

Обвязка радиатора с термостатическим клапаном (и головкой термостатической) металлополимерными трубами PE-Xb/Al/PE-Xb и винтовыми фитингами

СПЕЦИФИКАЦИЯ ОСНОВНЫХ МАТЕРИАЛОВ И ОБОРУДОВАНИЯ К ЧЕРТЕЖУ № 15

ТАБЛИЦА 15.

| поз. | НАИМЕНОВАНИЕ | АРТИКУЛ | КОЛ-ВО |
|------|---|-----------------------------------|--------|
| 1 | Радиатор (алюминий или биметалл) | SRB-0310 (SRA-0110) | 1 |
| 2 | Комплект к радиатору (переходники) | - | 2 |
| 3 | Комплект к радиатору (воздухоотводчик) | - | 1 |
| 4 | Комплект к радиатору (заглушка) | - | 1 |
| 5 | Клапан термостатический, прямой | SVT-0001-000015 | 1 |
| 6 | Головка термостатическая, газо-жидкостная | SHT-0001-003015 | 1 |
| 6.1 | Головка термостатическая, жидкостная | SHT-0002-003015 | {1} |
| 7 | Клапан запорно-балансировочный, прямой | SVL-1176-000015 | 1 |
| 8 | Кран шаровой с "американкой" | SVB-0007-000015 | 1 |
| 9 | Переходник с наружной резьбой обжим | SFS-0001-001216 | 2 |
| 10 | Тройник переходной/равнопроход. обжим | SFS-0010-xx16xx / SFS-0009-161616 | 2 |
| 11 | Трубы металлопластиковые PE-Xb/Al/PE-Xb | SPM-0001-201620 / 102020 | - |

СХЕМА ПРИНЦИПИАЛЬНАЯ



Обвязка радиатора с термостатическим клапаном (и головкой термостатической) металлополимерными трубами PE-Xb/Al/PE-Xb и винтовыми фитингами



* термостатическая головка должна находиться в горизонтальном положении относительно пола

Чертеж 15.
Боковое подключение.

Обвязка радиатора с клапаном ручным регулировочным металлополимерными трубами PE-Xb/Al/PE-Xb и винтовыми фитингами

СПЕЦИФИКАЦИЯ ОСНОВНЫХ МАТЕРИАЛОВ И ОБОРУДОВАНИЯ К ЧЕРТЕЖУ № 16

ТАБЛИЦА 16.

| поз. | НАИМЕНОВАНИЕ | АРТИКУЛ | КОЛ-ВО |
|------|---|-----------------------------------|--------|
| 1 | Радиатор (алюминий или биметалл) | SRB-0310 (SRA-0110) | 1 |
| 2 | Комплект к радиатору (переходники) | - | 2 |
| 3 | Комплект к радиатору (воздухоотводчик) | - | 1 |
| 4 | Комплект к радиатору (заглушка) | - | 1 |
| 5 | Клапан ручной, радиаторный, прямой | SVR-2122-000015 | 1 |
| 5.1 | Клапан ручной, радиаторный, прямой | SVRS-1172-000015 | {1} |
| 6 | Клапан запорно-балансировочный, прямой | SVL-1176-000015 | 1 |
| 7 | Кран шаровой с "американкой" | SVB-0007-000015 | 1 |
| 8 | Переходник с наружной резьбой обжим | SFS-0001-001216 | 2 |
| 9 | Тройник переходной/равнопроход. обжим | SFS-0010-xx16xx / SFS-0009-161616 | 2 |
| 10 | Трубы металлопластиковые PE-Xb/Al/PE-Xb | SPM-0001-201620 / 102020 | - |

СХЕМА ПРИНЦИПИАЛЬНАЯ



Боковое подключение.

Обвязка радиатора с клапаном ручным регулировочным металлополимерными трубами PE-Xb/Al/PE-Xb и винтовыми фитингами



Чертеж 16.
Боковое подключение.

Обвязка радиатора с термостатическим клапаном (и головкой термостатической) стальными водогазопроводными трубами и резьбовыми фитингами

СПЕЦИФИКАЦИЯ ОСНОВНЫХ МАТЕРИАЛОВ И ОБОРУДОВАНИЯ К ЧЕРТЕЖУ № 17

ТАБЛИЦА 17.

| поз. | НАИМЕНОВАНИЕ | Артикул | КОЛ-ВО |
|------|---|-----------------------------------|--------|
| 1 | Радиатор (алюминий или биметалл) | SRB-0310 (SRA-0110) | 1 |
| 2 | Комплект к радиатору (переходники) | - | 2 |
| 3 | Комплект к радиатору (воздухоотводчик) | - | 1 |
| 4 | Комплект к радиатору (заглушка) | - | 1 |
| 5 | Клапан термостатический, прямой | SVT-0001-000015 | 1 |
| 6 | Головка термостатическая, газо-жидкостная | SHT-0001-003015 | 1 |
| 6.1 | Головка термостатическая, жидкостная | SHT-0002-003015 | {1} |
| 7 | Клапан запорно-балансировочный, прямой | SVL-1176-000015 | 1 |
| 8 | Кран шаровой с "американкой" | SVB-0007-000015 | 1 |
| 9 | Тройник/переходной, внутренняя резьба | SFT-0019-000012 / SFT-0021-xx12xx | 2 |
| 10 | Трубы стальные водогазопроводные | - | - |

СХЕМА ПРИНЦИПИАЛЬНАЯ



Обвязка радиатора с термостатическим клапаном (и головкой термостатической) стальными водогазопроводными трубами и резьбовыми фитингами



* термостатическая головка должна находиться в горизонтальном положении относительно пола

Чертеж 17.
Боковое подключение.

Обвязка радиатора с клапаном ручным регулировочным стальными водогазопроводными трубами и резьбовыми фитингами
**СПЕЦИФИКАЦИЯ ОСНОВНЫХ МАТЕРИАЛОВ
И ОБОРУДОВАНИЯ К ЧЕРТЕЖУ № 18**

ТАБЛИЦА 18.

| поз. | НАИМЕНОВАНИЕ | АРТИКУЛ | КОЛ-ВО |
|------|--|-----------------------------------|--------|
| 1 | Радиатор (алюминий или биметалл) | SRB-0310 (SRA-0110) | 1 |
| 2 | Комплект к радиатору (переходники) | - | 2 |
| 3 | Комплект к радиатору (воздухоотводчик) | - | 1 |
| 4 | Комплект к радиатору (заглушка) | - | 1 |
| 5 | Клапан ручной, радиаторный, прямой | SVR-2122-000015 | 1 |
| 5.1 | Клапан ручной, радиаторный, прямой | SVRS-1172-000015 | {1} |
| 6 | Клапан запорно-балансировочный, прямой | SVL-1176-000015 | 1 |
| 7 | Кран шаровой с "американкой" | SVB-0007-000015 | 1 |
| 8 | Тройник/ переходной, внутренняя резьба | SFT-0019-000012 / SFT-0021-xx12xx | 2 |
| 9 | Трубы стальные водогазопроводные | - | - |

СХЕМА ПРИНЦИПИАЛЬНАЯ


Обвязка радиатора с клапаном ручным регулировочным стальными водогазопроводными трубами и резьбовыми фитингами



Чертеж 18.
Боковое подключение.

3. Радиаторные монтажные узлы горизонтальной системы отопления

3.1. УЗЛЫ ПЕРИМЕТРАЛЬНОЙ ОДНОТРУБНОЙ СИСТЕМЫ

Обвязка радиатора с узлами нижнего подключения (Н-образными, регулируемый байпас) металлополимерными трубами PE-Xb/Al/PE-Xb и пресс-фитингами

СПЕЦИФИКАЦИЯ ОСНОВНЫХ МАТЕРИАЛОВ И ОБОРУДОВАНИЯ К ЧЕРТЕЖУ № 19

ТАБЛИЦА 19.

| поз. | НАИМЕНОВАНИЕ | АРТИКУЛ | КОЛ-ВО |
|------|---|-----------------|--------|
| 1 | Радиатор панельный | - | 1 |
| 2 | Головка термостатическая газожидкост. | SHT-0001-003015 | 1 |
| 2.1 | Головка термостатическая жидкостная | SHT-0002-003015 | {1} |
| 3 | Переходник с наружной резьбой | SFT-0049-000002 | 2 |
| 4 | Узел нижнего подключения (Н-образный) | SVH-0001-000020 | 1 |
| 5 | Переходник с внутренней резьбой пресс | SFC-0021-001620 | 2 |
| 6 | Угольник 90° | SFP-0009-001616 | 2 |
| 7 | Трубы металлопластиковые PE-Xb/Al/PE-Xb | SPM-0001-201620 | - |

СХЕМА ПРИНЦИПИАЛЬНАЯ



Нижнее подключение.

Обвязка радиатора с узлами нижнего подключения (Н-образными, регулируемый байпас) металлополимерными трубами PE-Xb/Al/PE-Xb и пресс-фитингами



Чертеж 19.
Нижнее подключение.

Обвязка радиатора с узлами нижнего подключения (Н-образными, регулируемый байпас) металлополимерными трубами PE-Xb/Al/PE-Xb и винтовыми фитингами

СПЕЦИФИКАЦИЯ ОСНОВНЫХ МАТЕРИАЛОВ И ОБОРУДОВАНИЯ К ЧЕРТЕЖУ № 20

ТАБЛИЦА 20.

| поз. | НАИМЕНОВАНИЕ | АРТИКУЛ | КОЛ-ВО |
|------|---|-----------------|--------|
| 1 | Радиатор панельный | - | 1 |
| 2 | Головка термостатическая газожидкост. | SHT-0001-003015 | 1 |
| 2.1 | Головка термостатическая жидкостная | SHT-0002-003015 | {1} |
| 3 | Переходник с наружной резьбой | SFT-0049-000002 | 2 |
| 4 | Узел нижнего подключения (Н-образный) | SVH-0001-000020 | 1 |
| 5 | Переходник с внутренней резьбой обжим | SFC-0021-001620 | 2 |
| 6 | Угольник 90° | SFP-0009-001616 | 2 |
| 7 | Трубы металлопластиковые PE-Xb/Al/PE-Xb | SPM-0001-201620 | - |

СХЕМА ПРИНЦИПИАЛЬНАЯ



Нижнее подключение.

Обвязка радиатора с узлами нижнего подключения (H-образными, регулируемый байпас) металлополимерными трубами PE-Xb/Al/PE-Xb и винтовыми фитингами



Чертеж 20.
Нижнее подключение.

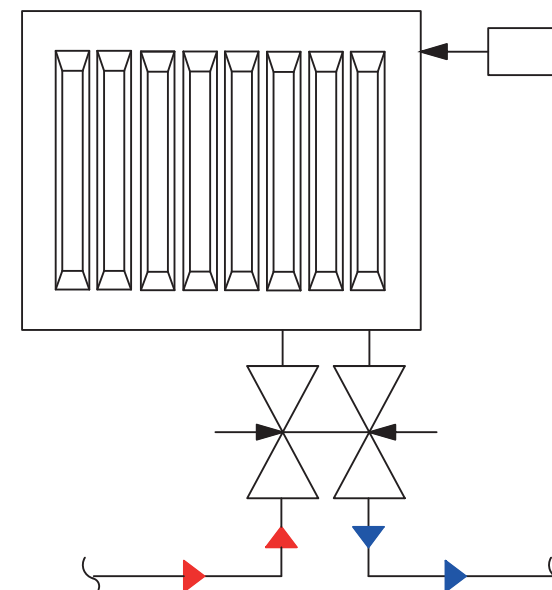
Обвязка радиатора с узлами нижнего подключения (Н-образными, регулируемый байпас) полиэтиленовыми трубами РЕ-Ха/ЕVОН и аксиальными фитингами

СПЕЦИФИКАЦИЯ ОСНОВНЫХ МАТЕРИАЛОВ И ОБОРУДОВАНИЯ К ЧЕРТЕЖУ № 21

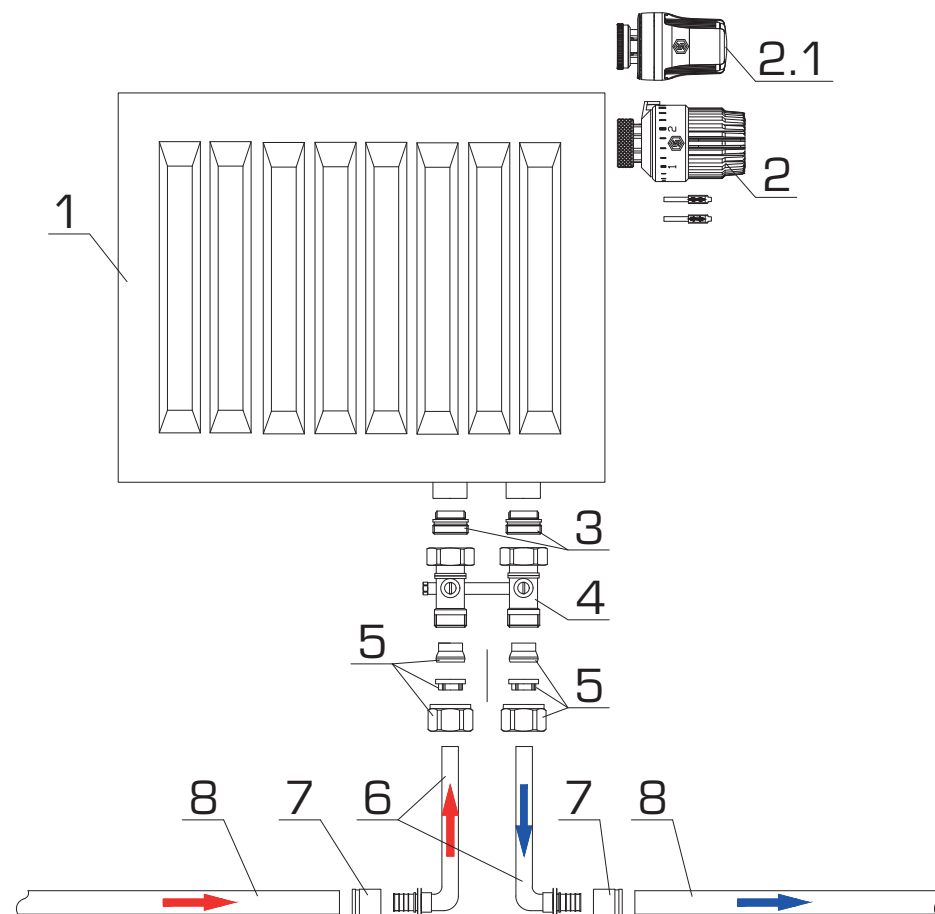
ТАБЛИЦА 21.

| поз. | НАИМЕНОВАНИЕ | АРТИКУЛ | КОЛ-ВО |
|------|---------------------------------------|-----------------|--------|
| 1 | Радиатор панельный | - | 1 |
| 2 | Головка термостатическая газожидкост. | SHT-0001-003015 | 1 |
| 2.1 | Головка термостатическая жидкостная | SHT-0002-003015 | {1} |
| 3 | Переходник с наружной резьбой | SFT-0049-000002 | 2 |
| 4 | Узел нижнего подключения (Н-образный) | SVH-0001-000020 | 1 |
| 5 | Фитинг компрессионный для медных труб | SFC-0023-001520 | 2 |
| 6 | Г-образная трубка для радиатора | SFA-0025-001625 | 2 |
| 7 | Гильза монтажная | SFA-0020-000016 | 4 |
| 8 | Трубы полиэтиленовые РЕ-Ха | SPX-0001-001622 | - |

СХЕМА ПРИНЦИПИАЛЬНАЯ



Обвязка радиатора с узлами нижнего подключения (H-образными, регулируемый байпас) полиэтиленовыми трубами PE-Xa/EVOH и аксиальными фитингами



Чертеж 21.
Нижнее подключение.

3.2. УЗЛЫ ПЕРИМЕТРАЛЬНОЙ ДВУХТРУБНОЙ СИСТЕМЫ РАДИАТОРНЫЕ МОНТАЖНЫЕ УЗЛЫ ГОРИЗОНТАЛЬНОЙ СИСТЕМЫ ОТОПЛЕНИЯ

Обвязка радиатора с термостатическим клапаном (и головкой термостатической) металлополимерными трубами PE-Xb/Al/PE-Xb и пресс-фитингами

СПЕЦИФИКАЦИЯ ОСНОВНЫХ МАТЕРИАЛОВ И ОБОРУДОВАНИЯ К ЧЕРТЕЖУ № 22

ТАБЛИЦА 22.

| ПОЗ. | НАИМЕНОВАНИЕ | АРТИКУЛ | КОЛ-ВО |
|------|---|-----------------------------------|--------|
| 1 | Радиатор (алюминий или биметалл) | SRB-0310 (SRA-0110) | 1 |
| 2 | Комплект к радиатору (переходники) | - | 2 |
| 3 | Комплект к радиатору (воздухоотводчик) | - | 1 |
| 4 | Комплект к радиатору (заглушка) | - | 1 |
| 5 | Клапан термостатический, осевой | SVT-0005-000015 | 1 |
| 6 | Головка термостатическая, газо-жидкостная | SHT-0001-003015 | 1 |
| 7 | Головка термостатическая, жидкостная | SHT-0002-003015 | {1} |
| 8 | Клапан запорно-балансировочный, угловой | SVL-1 156 000015 | 1 |
| 9 | Переходник с наружной резьбой пресс | SFP-0001-001216 | 2 |
| 10 | Тройник переходной/равнопроход. пресс | SFP-0005-xx16xx / SFP-0006-161616 | 2 |
| 11 | Трубы металлопластиковые PE-Xb/Al/PE-Xb | SPM-0001-201620 / 102020 | - |

СХЕМА ПРИНЦИПИАЛЬНАЯ



Нижнее диагональное подключение.

Обвязка радиатора с термостатическим клапаном (и головкой термостатической) металлополимерными трубами PE-Xb/Al/PE-Xb и пресс-фитингами



* термостатическая головка должна находиться в горизонтальном положении относительно пола

Чертеж 22.
Нижнее диагональное подключение.

Обвязка радиатора с клапаном ручным регулировочным металлополимерными трубами PE-Xb/Al/PE-Xb и пресс-фитингами
СПЕЦИФИКАЦИЯ ОСНОВНЫХ МАТЕРИАЛОВ И ОБОРУДОВАНИЯ К ЧЕРТЕЖУ № 23

ТАБЛИЦА 23.

| поз. | НАИМЕНОВАНИЕ | АРТИКУЛ | КОЛ-ВО |
|------|---|-----------------------------------|--------|
| 1 | Радиатор (алюминий или биметалл) | SRB-0310 (SRA-0110) | 1 |
| 2 | Комплект к радиатору (переходники) | - | 2 |
| 3 | Комплект к радиатору (воздухоотводчик) | - | 1 |
| 4 | Комплект к радиатору (заглушка) | - | 1 |
| 5 | Клапан ручной, радиаторный, угловой | SVR-2102-000015 | 1 |
| 5.1 | Клапан ручной, радиаторный, угловой | SVRS-1152-000015 | {1} |
| 6 | Клапан запорно-балансировочный, угловой | SVL-1156-000015 | 1 |
| 7 | Переходник с наружной резьбой пресс | SFP-0001-001216 | 2 |
| 8 | Тройник переходной/равнопроход. пресс | SFP-0005-xx16xx / SFP-0006-161616 | 2 |
| 9 | Трубы металлопластиковые PE-Xb/Al/PE-Xb | SPM-0001-201620 / 102020 | - |

СХЕМА ПРИНЦИПИАЛЬНАЯ


Нижнее диагональное подключение.

Обвязка радиатора с клапаном ручным регулировочным металлополимерными трубами PE-Xb/Al/PE-Xb и пресс-фитингами



Чертеж 23.
Нижнее диагональное подключение.

Обвязка радиатора с термостатическим клапаном (и головкой термостатической) металлополимерными трубами PE-Xb/Al/PE-Xb и пресс-фитингами

СПЕЦИФИКАЦИЯ ОСНОВНЫХ МАТЕРИАЛОВ И ОБОРУДОВАНИЯ К ЧЕРТЕЖУ № 24

ТАБЛИЦА 24.

| поз. | НАИМЕНОВАНИЕ | Артикул | КОЛ-ВО |
|------|---|-----------------------------------|--------|
| 1 | Радиатор (алюминий или биметалл) | SRB-0310 (SRA-0110) | 1 |
| 2 | Комплект к радиатору (переходники) | - | 2 |
| 3 | Комплект к радиатору (воздухоотводчик) | - | 1 |
| 4 | Комплект к радиатору (заглушка) | - | 1 |
| 5 | Клапан термостатический, осевой | SVT-0005-000015 | 1 |
| 6 | Головка термостатическая, газо-жидкостная | SHT-0001-003015 | 1 |
| 7 | Головка термостатическая, жидкостная | SHT-0002-003015 | {1} |
| 8 | Клапан запорно-балансировочный, угловой | SVL-1156-000015 | 1 |
| 9 | Переходник с наружной резьбой пресс | SFP-0001-001216 | 2 |
| 10 | Тройник переходной/равнопроход. пресс | SFP-0005-xx16xx / SFP-0006-161616 | 2 |
| 11 | Трубы металлопластиковые PE-Xb/Al/PE-Xb | SPM-0001-201620 / 102020 | - |

СХЕМА ПРИНЦИПИАЛЬНАЯ



Нижнее разностороннее подключение.

Обвязка радиатора с термостатическим клапаном (и головкой термостатической) металлополимерными трубами PE-Xb/Al/PE-Xb и пресс-фитингами



* термостатическая головка должна находиться в горизонтальном положении относительно пола

Чертеж 24.
Нижнее разностороннее подключение.

Обвязка радиатора с клапаном ручным регулировочным металлополимерными трубами PE-Xb/Al/PE-Xb и пресс-фитингами
СПЕЦИФИКАЦИЯ ОСНОВНЫХ МАТЕРИАЛОВ И ОБОРУДОВАНИЯ К ЧЕРТЕЖУ № 25

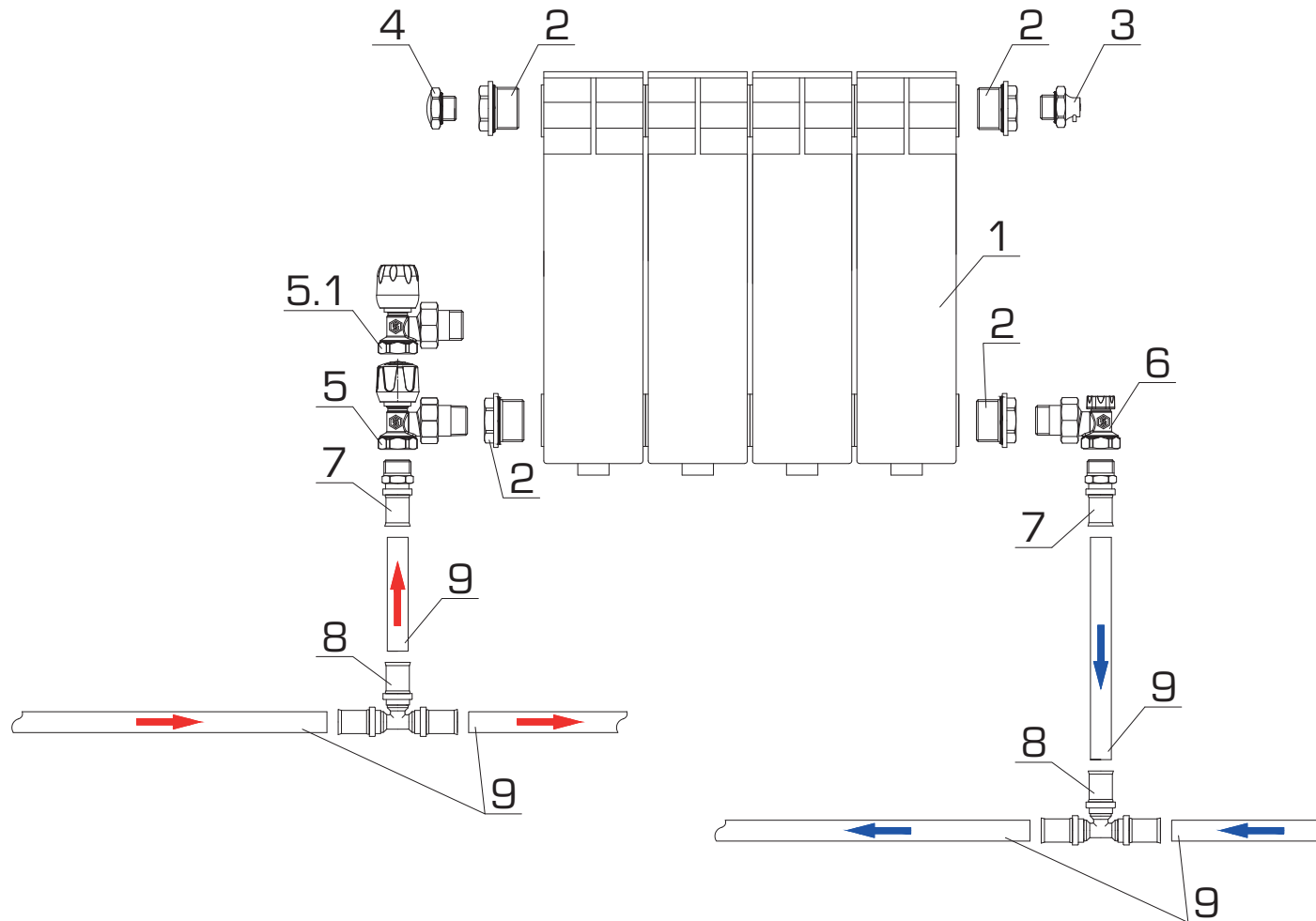
ТАБЛИЦА 25.

| поз. | НАИМЕНОВАНИЕ | АРТИКУЛ | КОЛ-ВО |
|------|---|-----------------------------------|--------|
| 1 | Радиатор (алюминий или биметалл) | SRB-0310 (SRA-0110) | 1 |
| 2 | Комплект к радиатору (переходники) | - | 2 |
| 3 | Комплект к радиатору (воздухоотводчик) | - | 1 |
| 4 | Комплект к радиатору (заглушка) | - | 1 |
| 5 | Клапан ручной, радиаторный, угловой | SVR-2102-000015 | 1 |
| 5.1 | Клапан ручной, радиаторный, угловой | SVRS-1152-000015 | {1} |
| 6 | Клапан запорно-балансировочный, угловой | SVL-1156-000015 | 1 |
| 7 | Переходник с наружной резьбой пресс | SFP-0001-001216 | 2 |
| 8 | Тройник переходной/равнопроход. пресс | SFP-0005-xx16xx / SFP-0006-161616 | 2 |
| 9 | Трубы металлопластиковые PE-Xb/Al/PE-Xb | SPM-0001-201620 / 102020 | - |

СХЕМА ПРИНЦИПИАЛЬНАЯ


Нижнее разностороннее подключение.

Обвязка радиатора с клапаном ручным регулировочным металлополимерными трубами PE-Xb/Al/PE-Xb и пресс-фитингами



Чертеж 25.
Нижнее разностороннее подключение.

Обвязка радиатора с узлами нижнего подключения (Н-образными) металлополимерными трубами PE-Xb/Al/PE-Xb и пресс-фитингами

СПЕЦИФИКАЦИЯ ОСНОВНЫХ МАТЕРИАЛОВ И ОБОРУДОВАНИЯ К ЧЕРТЕЖУ № 26

ТАБЛИЦА 26.

| поз. | НАИМЕНОВАНИЕ | АРТИКУЛ | КОЛ-ВО |
|------|---|-----------------------------------|--------|
| 1 | Радиатор панельный | - | 1 |
| 2 | Головка термостатическая газожидкост. | SHT-0001-003015 | 1 |
| 2.1 | Головка термостатическая жидкостная | SHT-0002-003015 | {1} |
| 3 | Переходник с наружной резьбой | SFT-0049-000002 | 2 |
| 4 | Узел нижнего подключения (Н-образный) | SVH-0002-000020 | 1 |
| 5 | Переходник с внутренней резьбой пресс | SFC-0021-001620 | 2 |
| 6 | Тройник переходной/равнопроход. пресс | SFP-0005-xx16xx / SFP-0006-161616 | 2 |
| 7 | Трубы металлопластиковые PE-Xb/Al/PE-Xb | SPM-0001-201620 / 102020 | - |

СХЕМА ПРИНЦИПИАЛЬНАЯ



Нижнее подключение.

Обвязка радиатора с узлами нижнего подключения (Н-образными) металлополимерными трубами PE-Xb/Al/PE-Xb и пресс-фитингами



Чертеж 26.
Нижнее подключение.

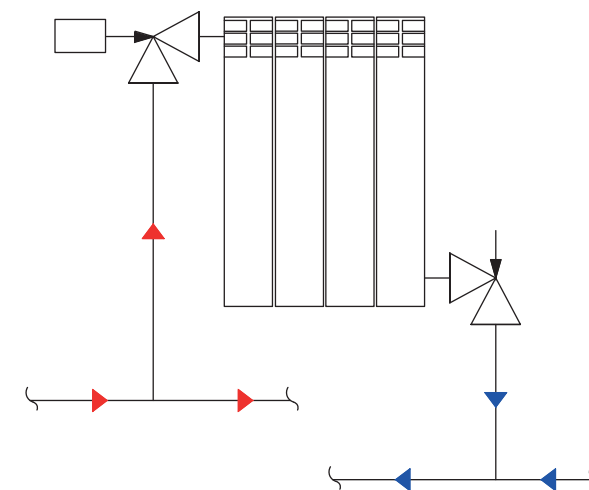
Обвязка радиатора с термостатическим клапаном (и головкой термостатической) металлополимерными трубами PE-Xb/Al/PE-Xb и винтовыми фитингами

СПЕЦИФИКАЦИЯ ОСНОВНЫХ МАТЕРИАЛОВ И ОБОРУДОВАНИЯ К ЧЕРТЕЖУ № 27

ТАБЛИЦА 27.

| поз. | НАИМЕНОВАНИЕ | АРТИКУЛ | КОЛ-ВО |
|------|--|-----------------------------------|--------|
| 1 | Радиатор (алюминий или биметалл) | SRB-0310 (SRA-0110) | 1 |
| 2 | Комплект к радиатору (переходники) | - | 2 |
| 3 | Комплект к радиатору (воздухоотводчик) | - | 1 |
| 4 | Комплект к радиатору (заглушка) | - | 1 |
| 5 | Клапан термостатический, осевой | SVT-0005-000015 | 1 |
| 6 | Головка термостатическая,газо-жидкостная | SHT-0001-003015 | 1 |
| 7 | Головка термостатическая, жидкостная | SHT-0002-003015 | {1} |
| 8 | Клапан запорно-балансировочный, угловой | SVL-1156-000015 | 1 |
| 9 | Переходник с наружной резьбой обжим | SFS-0001-001216 | 2 |
| 10 | Тройник переходной/равнопроход. обжим | SFS-0010-xx16xx / SFS-0009-000016 | 2 |
| 11 | Трубы металлопластиковые PE-Xb/Al/PE-Xb | SPM-0001-201620 / 102020 | - |

СХЕМА ПРИНЦИПИАЛЬНАЯ



Нижнее диагональное подключение.

Обвязка радиатора с термостатическим клапаном (и головкой термостатической) металлополимерными трубами PE-Xb/Al/PE-Xb и винтовыми фитингами



* термостатическая головка должна находиться в горизонтальном положении относительно пола

Чертеж 27.
Нижнее диагональное подключение.

Обвязка радиатора с клапаном ручным регулировочным металлополимерными трубами PE-Xb/Al/PE-Xb и винтовыми фитингами
СПЕЦИФИКАЦИЯ ОСНОВНЫХ МАТЕРИАЛОВ И ОБОРУДОВАНИЯ К ЧЕРТЕЖУ № 28

ТАБЛИЦА 28.

| поз. | НАИМЕНОВАНИЕ | АРТИКУЛ | КОЛ-ВО |
|------|---|-----------------------------------|--------|
| 1 | Радиатор (алюминий или биметалл) | SRB-0310 (SRA-0110) | 1 |
| 2 | Комплект к радиатору (переходники) | - | 2 |
| 3 | Комплект к радиатору (воздухоотводчик) | - | 1 |
| 4 | Комплект к радиатору (заглушка) | - | 1 |
| 5 | Клапан ручной, радиаторный, угловой | SVR-2102-000015 | 1 |
| 5.1 | Клапан ручной, радиаторный, угловой | SVRS-1152-000015 | {1} |
| 6 | Клапан запорно-балансировочный, угловой | SVL-1156-000015 | 1 |
| 7 | Переходник с наружной резьбой обжим | SFS-0001-001216 | 2 |
| 8 | Тройник переходной/равнопроход. обжим | SFS-0010-xx16xx / SFS-0009-000016 | 2 |
| 9 | Трубы металлопластиковые PE-Xb/Al/PE-Xb | SPM-0001-201620 / 102020 | - |

СХЕМА ПРИНЦИПИАЛЬНАЯ


Нижнее диагональное подключение.

Обвязка радиатора с клапаном ручным регулировочным металлополимерными трубами PE-Xb/Al/PE-Xb и винтовыми фитингами



Чертеж 28.
Нижнее диагональное подключение.

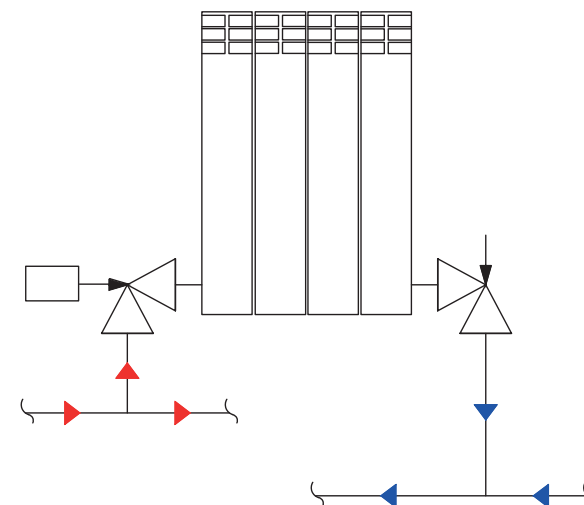
Обвязка радиатора с термостатическим клапаном (и головкой термостатической) металлополимерными трубами PE-Xb/Al/PE-Xb и винтовыми фитингами

СПЕЦИФИКАЦИЯ ОСНОВНЫХ МАТЕРИАЛОВ И ОБОРУДОВАНИЯ К ЧЕРТЕЖУ № 29

ТАБЛИЦА 29.

| поз. | НАИМЕНОВАНИЕ | АРТИКУЛ | КОЛ-ВО |
|------|--|-----------------------------------|--------|
| 1 | Радиатор (алюминий или биметалл) | SRB-0310 (SRA-0110) | 1 |
| 2 | Комплект к радиатору (переходники) | - | 2 |
| 3 | Комплект к радиатору (воздухоотводчик) | - | 1 |
| 4 | Комплект к радиатору (заглушка) | - | 1 |
| 5 | Клапан термостатический, осевой | SVT-0005-000015 | 1 |
| 6 | Головка термостатическая,газо-жидкостная | SHT-0001-003015 | 1 |
| 7 | Головка термостатическая, жидкостная | SHT-0002-003015 | {1} |
| 8 | Клапан запорно-балансировочный, угловой | SVL-1156-000015 | 1 |
| 9 | Переходник с наружной резьбой обжим | SFS-0001-001216 | 2 |
| 10 | Тройник переходной/равнопроход. обжим | SFS-0010-xx16xx / SFS-0009-000016 | 2 |
| 11 | Трубы металлопластиковые PE-Xb/Al/PE-Xb | SPM-0001-201620 / 102020 | - |

СХЕМА ПРИНЦИПИАЛЬНАЯ



Нижнее разностороннее подключение.

Обвязка радиатора с термостатическим клапаном (и головкой термостатической) металлополимерными трубами PE-Xb/Al/PE-Xb и винтовыми фитингами



* термостатическая головка должна находиться в горизонтальном положении относительно пола

Чертеж 29.
Нижнее разностороннее подключение.

Обвязка радиатора с клапаном ручным регулировочным металлополимерными трубами PE-Xb/Al/PE-Xb и винтовыми фитингами

СПЕЦИФИКАЦИЯ ОСНОВНЫХ МАТЕРИАЛОВ И ОБОРУДОВАНИЯ К ЧЕРТЕЖУ № 30

ТАБЛИЦА 30.

| поз. | НАИМЕНОВАНИЕ | АРТИКУЛ | КОЛ-ВО |
|------|---|-----------------------------------|--------|
| 1 | Радиатор (алюминий или биметалл) | SRB-0310 (SRA-0110) | 1 |
| 2 | Комплект к радиатору (переходники) | - | 2 |
| 3 | Комплект к радиатору (воздухоотводчик) | - | 1 |
| 4 | Комплект к радиатору (заглушка) | - | 1 |
| 5 | Клапан ручной, радиаторный, угловой | SVR-2102-000015 | 1 |
| 5.1 | Клапан ручной, радиаторный, угловой | SVRS-1152-000015 | {1} |
| 6 | Клапан запорно-балансировочный, угловой | SVL-1156-000015 | 1 |
| 7 | Переходник с наружной резьбой обжим | SFS-0001-001216 | 2 |
| 8 | Тройник переходной/равнопроход. обжим | SFS-0010-xx16xx / SFS-0009-000016 | 2 |
| 9 | Трубы металлопластиковые PE-Xb/Al/PE-Xb | SPM-0001-201620 / 102020 | - |

СХЕМА ПРИНЦИПИАЛЬНАЯ



Нижнее разностороннее подключение.

Обвязка радиатора с клапаном ручным регулировочным металлополимерными трубами PE-Xb/Al/PE-Xb и винтовыми фитингами



Чертеж 30.
Нижнее разностороннее подключение.

Обвязка радиатора с узлами нижнего подключения (H-образными) металлополимерными трубами PE-Xb/Al/PE-Xb и винтовыми фитингами

СПЕЦИФИКАЦИЯ ОСНОВНЫХ МАТЕРИАЛОВ И ОБОРУДОВАНИЯ К ЧЕРТЕЖУ № 31

ТАБЛИЦА 31.

| поз. | НАИМЕНОВАНИЕ | АРТИКУЛ | КОЛ-ВО |
|------|---|-----------------------------------|--------|
| 1 | Радиатор панельный | - | 1 |
| 2 | Головка термостатическая газожидкост. | SHT-0001-003015 | 1 |
| 2.1 | Головка термостатическая жидкостная | SHT-0002-003015 | {1} |
| 3 | Переходник с наружной резьбой | SFT-0049-000002 | 2 |
| 4 | Узел нижнего подключения (H-образный) | SVH-0002-000020 | 1 |
| 5 | Переходник с внутренней резьбой пресс | SFC-0021-001620 | 2 |
| 6 | Тройник переходной/равнопроход. пресс | SFP-0005-xx16xx / SFP-0006-161616 | 2 |
| 7 | Трубы металлопластиковые PE-Xb/Al/PE-Xb | SPM-0001-201620 / 102020 | - |

СХЕМА ПРИНЦИПИАЛЬНАЯ



Нижнее подключение.

Обвязка радиатора с узлами нижнего подключения (Н-образными) металлополимерными трубами PE-Xb/Al/PE-Xb и винтовыми фитингами



Чертеж 31.
Нижнее подключение.

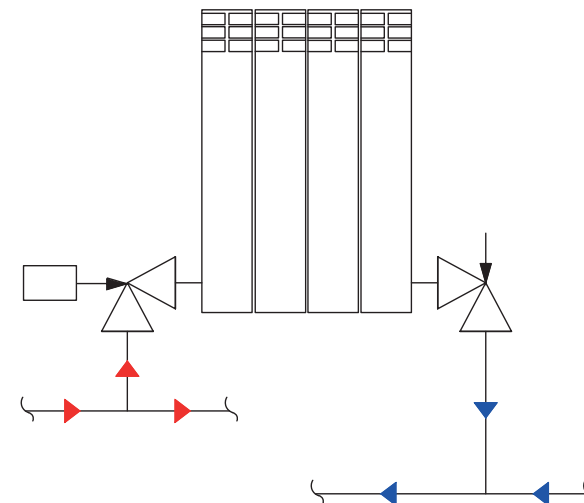
Обвязка радиатора с термостатическим клапаном (и головкой термостатической) полиэтиленовыми трубами PE-Xa/EVOH и аксиальными фитингами

СПЕЦИФИКАЦИЯ ОСНОВНЫХ МАТЕРИАЛОВ И ОБОРУДОВАНИЯ К ЧЕРТЕЖУ № 32

ТАБЛИЦА 32.

| поз. | НАИМЕНОВАНИЕ | АРТИКУЛ | КОЛ-ВО |
|------|---|---------------------|--------|
| 1 | Радиатор (алюминий или биметалл) | SRB-0310 (SRA-0110) | 1 |
| 2 | Комплект к радиатору (переходники) | - | 2 |
| 3 | Комплект к радиатору (воздухоотводчик) | - | 1 |
| 4 | Комплект к радиатору (заглушка) | - | 1 |
| 5 | Клапан термостатический, осевой | SVT-0005-000015 | 1 |
| 6 | Головка термостатическая, газо-жидкостная | SHT-0001-003015 | 1 |
| 7 | Головка термостатическая, жидкостная | SHT-0002-003015 | {1} |
| 8 | Клапан запорно-балансировочный, угловой | SVL-1156-000015 | 1 |
| 9 | Переходник с наружной резьбой | б/а | 2 |
| 10 | Фитинг компрессионный для медных труб | SFC-0023-001520 | 2 |
| 11 | T-образная трубка для радиатора | SFA-0026-162516 | 2 |
| 12 | Гильза монтажная | SFA-0020-000016 | 4 |
| 13 | Трубы полиэтиленовые PE-Xa | SPX-0001-001622 | - |

СХЕМА ПРИНЦИПИАЛЬНАЯ



Нижнее разностороннее подключение.

Обвязка радиатора с термостатическим клапаном (и головкой термостатической) полиэтиленовыми трубами РЕ-Ха/EVOH и аксиальными фитингами



* термостатическая головка должна находиться в горизонтальном положении относительно пола

Чертеж 32.
Нижнее разностороннее подключение.

Обвязка радиатора с клапаном ручным регулировочным полиэтиленовыми трубами PE-Xa/EVOH и аксиальными фитингами
СПЕЦИФИКАЦИЯ ОСНОВНЫХ МАТЕРИАЛОВ И ОБОРУДОВАНИЯ К ЧЕРТЕЖУ № 33

ТАБЛИЦА 33.

| поз. | НАИМЕНОВАНИЕ | АРТИКУЛ | КОЛ-ВО |
|------|---|---------------------|--------|
| 1 | Радиатор (алюминий или биметалл) | SRB-0310 (SRA-0110) | 1 |
| 2 | Комплект к радиатору (переходники) | - | 2 |
| 3 | Комплект к радиатору (воздухоотводчик) | - | 1 |
| 4 | Комплект к радиатору (заглушка) | - | 1 |
| 5 | Клапан ручной, радиаторный, угловой | SVR-2102-000015 | 1 |
| 5.1 | Клапан ручной, радиаторный, угловой | SVRS-1152-000015 | {1} |
| 6 | Клапан запорно-балансировочный, угловой | SVL-1156-000015 | 1 |
| 7 | Переходник с наружной резьбой | б/а | 2 |
| 8 | Фитинг компрессионный для медных труб | SFC-0023-001520 | 2 |
| 9 | Т-образная трубка для радиатора | SFA-0026-162516 | 2 |
| 10 | Гильза монтажная | SFA-0020-000016 | 4 |
| 11 | Трубы полиэтиленовые PE-Xa | SPX-0001-001622 | - |

СХЕМА ПРИНЦИПИАЛЬНАЯ


Нижнее разностороннее подключение.

Обвязка радиатора с клапаном ручным регулировочным полиэтиленовыми трубами PE-Xa/EVOH и аксиальными фитингами



Чертеж 33.
Нижнее разностороннее подключение.

Обвязка радиатора с узлами нижнего подключения (Н-образными) полиэтиленовыми трубами РЕ-Ха/EVOH и аксиальными фитингами

СПЕЦИФИКАЦИЯ ОСНОВНЫХ МАТЕРИАЛОВ И ОБОРУДОВАНИЯ К ЧЕРТЕЖУ № 34

ТАБЛИЦА 34.

| поз. | НАИМЕНОВАНИЕ | АРТИКУЛ | КОЛ-ВО |
|------|--|-----------------|--------|
| 1 | Радиатор панельный | - | 1 |
| 2 | Головка термостатическая, газожидкост. | SHT-0001-003015 | 1 |
| 2.1 | Головка термостатическая, жидкостная | SHT-0002-003015 | {1} |
| 3 | Переходник с наружной резьбой | SFT-0049-000002 | 2 |
| 4 | Узел нижнего подключения (Н-образный) | SVH-0002-000020 | 1 |
| 5 | Фитинг компрессионный для медных труб | SFC-0023-001520 | 2 |
| 6 | Т-образная трубка для радиатора | SFA-0026-162516 | 2 |
| 7 | Гильза монтажная | SFA-0020-000016 | 4 |
| 8 | Трубы полиэтиленовые РЕ-Ха | SPX-0001-001622 | - |

СХЕМА ПРИНЦИПИАЛЬНАЯ



Нижнее подключение.

Обвязка радиатора с узлами нижнего подключения (Н-образными) полиэтиленовыми трубами РЕ-Ха/EVOH и аксиальными фитингами



Чертеж 34.
Нижнее подключение.

3.3. УЗЛЫ ЛУЧЕВОЙ СИСТЕМЫ РАДИАТОРНЫЕ МОНТАЖНЫЕ УЗЛЫ ГОРИЗОНТАЛЬНОЙ СИСТЕМЫ ОТОПЛЕНИЯ

Обвязка радиатора с термостатическим клапаном (и головкой термостатической) металлополимерными трубами PE-Xb/Al/PE-Xb и пресс-фитингами

СПЕЦИФИКАЦИЯ ОСНОВНЫХ МАТЕРИАЛОВ И ОБОРУДОВАНИЯ К ЧЕРТЕЖУ № 35

ТАБЛИЦА 35.

| ПОЗ. | НАИМЕНОВАНИЕ | АРТИКУЛ | КОЛ-ВО |
|------|---|---------------------|--------|
| 1 | Радиатор (алюминий или биметалл) | SRB-0310 (SRA-0110) | 1 |
| 2 | Комплект к радиатору (переходники) | - | 2 |
| 3 | Комплект к радиатору (воздухоотводчик) | - | 1 |
| 4 | Комплект к радиатору (заглушка) | - | 1 |
| 5 | Клапан термостатический, осевой | SVT-0005-000015 | 1 |
| 6 | Головка термостатическая, газо-жидкостная | SHT-0001-003015 | 1 |
| 7 | Головка термостатическая, жидкостная | SHT-0002-003015 | {1} |
| 8 | Клапан запорно-балансировочный, угловой | SVL-1156-000015 | 1 |
| 9 | Переходник с наружной резьбой пресс | SFP-0001-001216 | 2 |
| 10 | Угольник 90° пресс | SFP-0009-001616 | 2 |
| 11 | Трубы металлопластиковые PE-Xb/Al/PE-Xb | SPM-0001-201620 | - |

СХЕМА ПРИНЦИПИАЛЬНАЯ



Нижнее диагональное подключение.

Обвязка радиатора с термостатическим клапаном (и головкой термостатической) металлополимерными трубами PE-Xb/Al/PE-Xb и пресс-фитингами



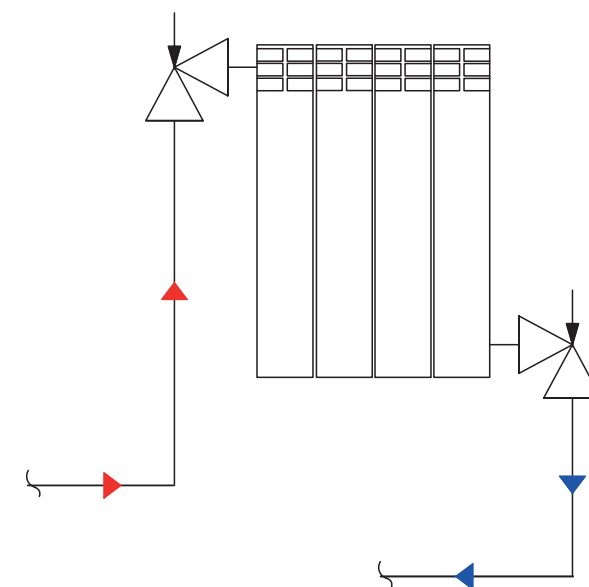
* термостатическая головка должна находиться в горизонтальном положении относительно пола

Чертеж 35.
Нижнее диагональное подключение.

Обвязка радиатора с клапаном ручным регулировочным металлополимерными трубами PE-Xb/Al/PE-Xb и пресс-фитингами
СПЕЦИФИКАЦИЯ ОСНОВНЫХ МАТЕРИАЛОВ И ОБОРУДОВАНИЯ К ЧЕРТЕЖУ № 36

ТАБЛИЦА 36.

| поз. | НАИМЕНОВАНИЕ | АРТИКУЛ | КОЛ-ВО |
|------|---|---------------------|--------|
| 1 | Радиатор (алюминий или биметалл) | SRB-0310 (SRA-0110) | 1 |
| 2 | Комплект к радиатору (переходники) | - | 2 |
| 3 | Комплект к радиатору (воздухоотводчик) | - | 1 |
| 4 | Комплект к радиатору (заглушка) | - | 1 |
| 5 | Клапан ручной, радиаторный, угловой | SVR-2102-000015 | 1 |
| 5.1 | Клапан ручной, радиаторный, угловой | SVRS-1152-000015 | {1} |
| 6 | Клапан запорно-балансировочный, угловой | SVL-1156-000015 | 1 |
| 7 | Переходник с наружной резьбой пресс | SFP-0001-001216 | 2 |
| 8 | Угольник 90° пресс | SFP-0009-001616 | 2 |
| 9 | Трубы металлопластиковые PE-Xb/Al/PE-Xb | SPM-0001-201620 | - |

СХЕМА ПРИНЦИПИАЛЬНАЯ


Нижнее диагональное подключение.

Обвязка радиатора с клапаном ручным регулировочным металлополимерными трубами PE-Xb/Al/PE-Xb и пресс-фитингами



Чертеж 36.
Нижнее диагональное подключение.

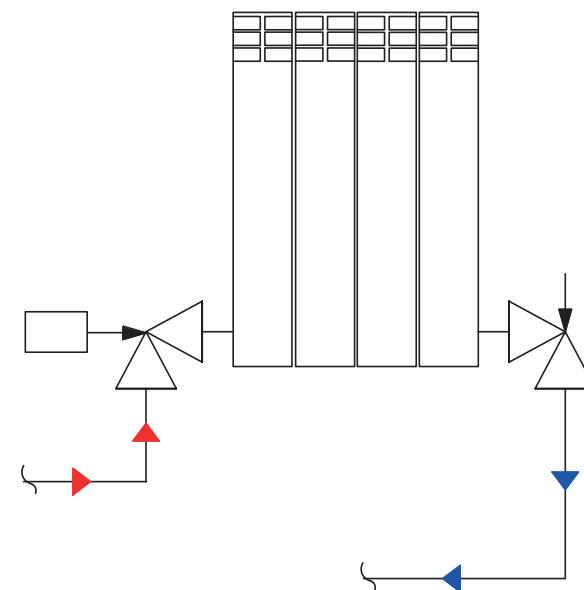
Обвязка радиатора с термостатическим клапаном (и головкой термостатической) металлополимерными трубами PE-Xb/Al/PE-Xb и пресс-фитингами

СПЕЦИФИКАЦИЯ ОСНОВНЫХ МАТЕРИАЛОВ И ОБОРУДОВАНИЯ К ЧЕРТЕЖУ № 37

ТАБЛИЦА 37.

| поз. | НАИМЕНОВАНИЕ | АРТИКУЛ | КОЛ-ВО |
|------|---|---------------------|--------|
| 1 | Радиатор (алюминий или биметалл) | SRB-0310 (SRA-0110) | 1 |
| 2 | Комплект к радиатору (переходники) | - | 2 |
| 3 | Комплект к радиатору (воздухоотводчик) | - | 1 |
| 4 | Комплект к радиатору (заглушка) | - | 1 |
| 5 | Клапан термостатический, осевой | SVT-0001-000015 | 1 |
| 6 | Головка термостатическая, газо-жидкостная | SHT-0001-003015 | 1 |
| 7 | Головка термостатическая, жидкостная | SHT-0002-003015 | (1) |
| 8 | Клапан запорно-балансировочный, угловой | SVL-1156-000015 | 1 |
| 9 | Переходник с наружной резьбой пресс | SFP-0001-001216 | 2 |
| 10 | Угольник 90° пресс | SFP-0009-001616 | 2 |
| 11 | Трубы металлопластиковые PE-Xb/Al/PE-Xb | SPM-0001-201620 | - |

СХЕМА ПРИНЦИПИАЛЬНАЯ



Нижнее разностороннее подключение.

Обвязка радиатора с термостатическим клапаном (и головкой термостатической) металлополимерными трубами PE-Xb/Al/PE-Xb и пресс-фитингами



* термостатическая головка должна находиться в горизонтальном положении относительно пола

Чертеж 37.
Нижнее разностороннее подключение.

Обвязка радиатора с ручным регулировочным клапаном, металлополимерными трубами PE-Xb/Al/PE-Xb и пресс-фитингами
СПЕЦИФИКАЦИЯ ОСНОВНЫХ МАТЕРИАЛОВ И ОБОРУДОВАНИЯ К ЧЕРТЕЖУ № 38

ТАБЛИЦА 38.

| поз. | НАИМЕНОВАНИЕ | АРТИКУЛ | КОЛ-ВО |
|------|---|---------------------|--------|
| 1 | Радиатор (алюминий или биметалл) | SRB-0310 (SRA-0110) | 1 |
| 2 | Комплект к радиатору (переходники) | - | 2 |
| 3 | Комплект к радиатору (воздухоотводчик) | - | 1 |
| 4 | Комплект к радиатору (заглушка) | - | 1 |
| 5 | Клапан ручной, радиаторный, угловой | SVR-2102-000015 | 1 |
| 5.1 | Клапан ручной, радиаторный, угловой | SVRS-1152-000015 | {1} |
| 6 | Клапан запорно-балансировочный, угловой | SVL-1156-000015 | 1 |
| 7 | Переходник с наружной резьбой пресс | SFP-0001-001216 | 2 |
| 8 | Угольник 90° пресс | SFP-0009-001616 | 2 |
| 9 | Трубы металлопластиковые PE-Xb/Al/PE-Xb | SPM-0001-201620 | - |

СХЕМА ПРИНЦИПИАЛЬНАЯ


Нижнее разностороннее подключение.

Обвязка радиатора с ручным регулировочным клапаном, металлополимерными трубами PE-Xb/Al/PE-Xb и пресс-фитингами



Чертеж 38.
Нижнее разностороннее подключение.

Обвязка радиатора с узлами нижнего подключения (Н-образными) металлополимерными трубами PE-Xb/Al/PE-Xb и пресс-фитингами

СПЕЦИФИКАЦИЯ ОСНОВНЫХ МАТЕРИАЛОВ И ОБОРУДОВАНИЯ К ЧЕРТЕЖУ № 39

ТАБЛИЦА 39.

| поз. | НАИМЕНОВАНИЕ | АРТИКУЛ | КОЛ-ВО |
|------|---|-----------------|--------|
| 1 | Радиатор панельный | - | 1 |
| 2 | Головка термостатическая газожидкост. | SHT-0001-003015 | 1 |
| 2.1 | Головка термостатическая жидкостная | SHT-0002-003015 | {1} |
| 3 | Переходник с наружной резьбой | SFT-0049-000002 | 2 |
| 4 | Узел нижнего подключения (Н-образный) | SVH-0002-000020 | 1 |
| 5 | Переходник с внутренней резьбой пресс | SFC-0021-001620 | 2 |
| 6 | Угольник 90° | SFA-0026-001616 | 2 |
| 7 | Трубы металлопластиковые PE-Xb/Al/PE-Xb | SFA-0020-201620 | - |

СХЕМА ПРИНЦИПИАЛЬНАЯ



Нижнее подключение.

Обвязка радиатора с узлами нижнего подключения (Н-образными) металлополимерными трубами PE-Xb/Al/PE-Xb и пресс-фитингами



Чертеж 39.
Нижнее подключение.

Обвязка радиатора металлополимерными трубами PE-Xb/Al/PE-Xb и пресс-фитингами
**СПЕЦИФИКАЦИЯ ОСНОВНЫХ МАТЕРИАЛОВ
И ОБОРУДОВАНИЯ К ЧЕРТЕЖУ № 40**

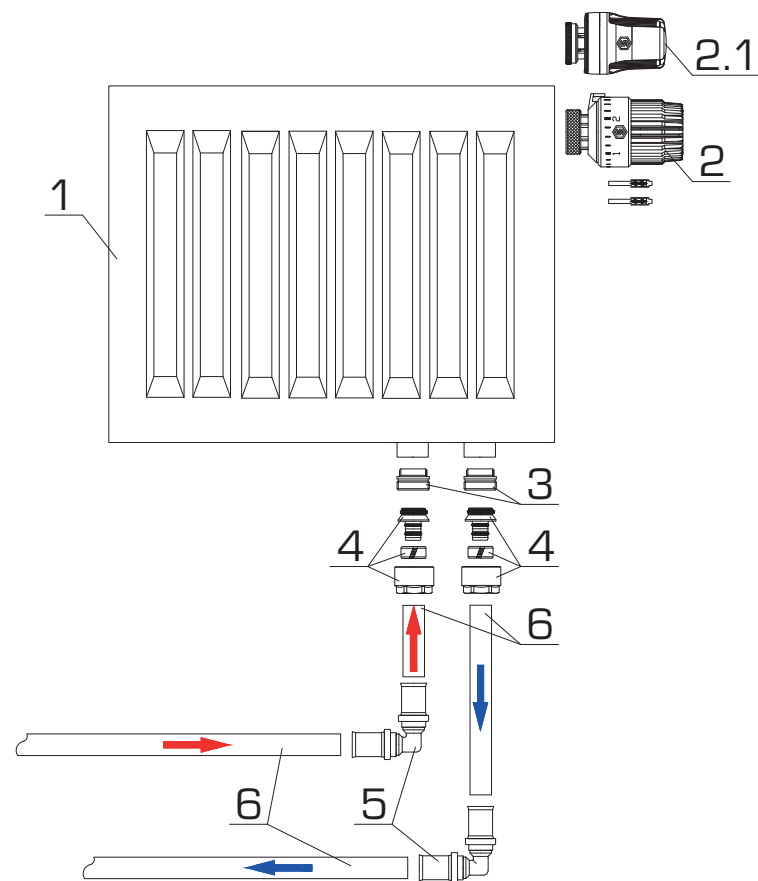
ТАБЛИЦА 40.

| поз. | НАИМЕНОВАНИЕ | АРТИКУЛ | КОЛ-ВО |
|------|---|-----------------|--------|
| 1 | Радиатор панельный | - | 1 |
| 2 | Головка термостатическая газожидкост. | SHT-0001-003015 | 1 |
| 2.1 | Головка термостатическая жидкостная | SHT-0002-003015 | {1} |
| 3 | Переходник с наружной резьбой | SFT-0049-000002 | 2 |
| 4 | Переходник с внутренней резьбой пресс | SFC-0021-001620 | 2 |
| 5 | Угольник 90° | SFP-0009-001616 | 2 |
| 6 | Трубы металлопластиковые PE-Xb/Al/PE-Xb | SPM-0001-201620 | - |

СХЕМА ПРИНЦИПИАЛЬНАЯ


Нижнее подключение.

Обвязка радиатора металлополимерными трубами PE-Xb/Al/PE-Xb и пресс-фитингами



Чертеж 40.
Нижнее подключение.

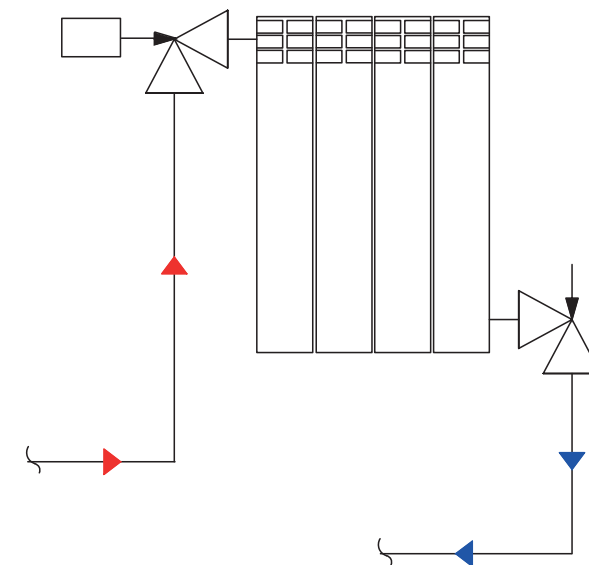
Обвязка радиатора с термостатическим клапаном (и головкой термостатической) полиэтиленовыми трубами РЕ-Ха/EVOH и аксиальными фитингами

СПЕЦИФИКАЦИЯ ОСНОВНЫХ МАТЕРИАЛОВ И ОБОРУДОВАНИЯ К ЧЕРТЕЖУ № 41

ТАБЛИЦА 41.

| поз. | НАИМЕНОВАНИЕ | АРТИКУЛ | КОЛ-ВО |
|------|---|-----------------------------------|--------|
| 1 | Радиатор (алюминий или биметалл) | SRB-0310 (SRA-0110) | 1 |
| 2 | Комплект к радиатору (переходники) | - | 2 |
| 3 | Комплект к радиатору (воздухоотводчик) | - | 1 |
| 4 | Комплект к радиатору (заглушка) | - | 1 |
| 5 | Клапан термостатический, осевой | SVT-0005-000015 | 1 |
| 6 | Головка термостатическая, газо-жидкостная | SHT-0001-003015 | 1 |
| 7 | Головка термостатическая, жидкостная | SHT-0002-003015 | (1) |
| 8 | Клапан запорно-балансировочный, угл. | SVL-1156-000015 | 1 |
| 9 | Переходник с наружной резьбой | б/а | 2 |
| 10 | Фитинг компрессионный для медных труб | SFC-0023-001520 | 2 |
| 11 | Г-образная трубка для радиатора | SFA-0025-001625 / 001650 / 001610 | 2 |
| 12 | Гильза монтажная | SFA-0020-000016 | 2 |
| 13 | Трубы полиэтиленовые РЕ-Ха | SPX-0001-001622 | - |

СХЕМА ПРИНЦИПИАЛЬНАЯ



Нижнее диагональное подключение.

Обвязка радиатора с термостатическим клапаном (и головкой термостатической) полиэтиленовыми трубами РЕ-Ха/EVOH и аксиальными фитингами



* термостатическая головка должна находиться в горизонтальном положении относительно пола

Чертеж 41.
Нижнее диагональное подключение.

Обвязка радиатора с ручным регулировочным клапаном, полиэтиленовыми трубами PE-Xa/EVOH и аксиальными фитингами
**СПЕЦИФИКАЦИЯ ОСНОВНЫХ МАТЕРИАЛОВ
И ОБОРУДОВАНИЯ К ЧЕРТЕЖУ № 42**

ТАБЛИЦА 42.

| поз. | НАИМЕНОВАНИЕ | АРТИКУЛ | КОЛ-ВО |
|------|---|-----------------------------------|--------|
| 1 | Радиатор (алюминий или биметалл) | SRB-0310 (SRA-0110) | 1 |
| 2 | Комплект к радиатору (переходники) | - | 2 |
| 3 | Комплект к радиатору (воздухоотводчик) | - | 1 |
| 4 | Комплект к радиатору (заглушка) | - | 1 |
| 5 | Клапан ручной, радиаторный, угловой | SVR-2102-000015 | 1 |
| 5.1 | Клапан ручной, радиаторный, угловой | SVRS-1152-000015 | (1) |
| 6 | Клапан запорно-балансировочный, угловой | SVL-1156-000015 | 1 |
| 7 | Переходник с наружной резьбой | б/а | 2 |
| 8 | Фитинг компрессионный для медных труб | SFC-0023-001520 | 2 |
| 9 | Г-образная трубка для радиатора | SFA-0025-001625 / 001650 / 001610 | 2 |
| 10 | Гильза монтажная | SFA-0020-000016 | 2 |
| 11 | Трубы полиэтиленовые PE-Xa | SPX-0001-001622 | - |

СХЕМА ПРИНЦИПИАЛЬНАЯ


Нижнее диагональное подключение.

Обвязка радиатора с ручным регулировочным клапаном, полиэтиленовыми трубами PE-Xa/EVOH и аксиальными фитингами



Чертеж 42.
Нижнее диагональное подключение.

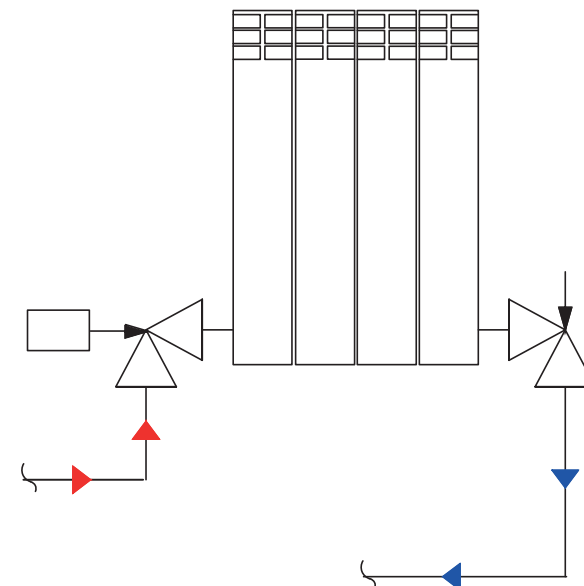
Обвязка радиатора с термостатическим клапаном (и головкой термостатической) полиэтиленовыми трубами РЕ-Ха/EVOH и аксиальными фитингами

СПЕЦИФИКАЦИЯ ОСНОВНЫХ МАТЕРИАЛОВ И ОБОРУДОВАНИЯ К ЧЕРТЕЖУ № 43

ТАБЛИЦА 43.

| поз. | НАИМЕНОВАНИЕ | АРТИКУЛ | КОЛ-ВО |
|------|---|---------------------|--------|
| 1 | Радиатор (алюминий или биметалл) | SRB-0310 (SRA-0110) | 1 |
| 2 | Комплект к радиатору (переходники) | - | 2 |
| 3 | Комплект к радиатору (воздухоотводчик) | - | 1 |
| 4 | Комплект к радиатору (заглушка) | - | 1 |
| 5 | Клапан термостатический, осевой | SVT-0005-000015 | 1 |
| 6 | Головка термостатическая, газо-жидкостная | SHT-0001-003015 | 1 |
| 7 | Головка термостатическая, жидкостная | SHT-0002-003015 | {1} |
| 8 | Клапан запорно-балансировочный, угловой | SVL-1156-000015 | 1 |
| 9 | Переходник с наружной резьбой | б/а | 2 |
| 10 | Фитинг компрессионный для медных труб | SFC-0023-001520 | 2 |
| 11 | Г-образная трубка для радиатора | SFA-0025-001625 | 2 |
| 12 | Гильза монтажная | SFA-0020-000016 | 2 |
| 13 | Трубы полиэтиленовые РЕ-Ха | SPX-0001-001622 | - |

СХЕМА ПРИНЦИПИАЛЬНАЯ



Нижнее разностороннее подключение.

Обвязка радиатора с термостатическим клапаном (и головкой термостатической) полиэтиленовыми трубами РЕ-Ха/EVOH и аксиальными фитингами



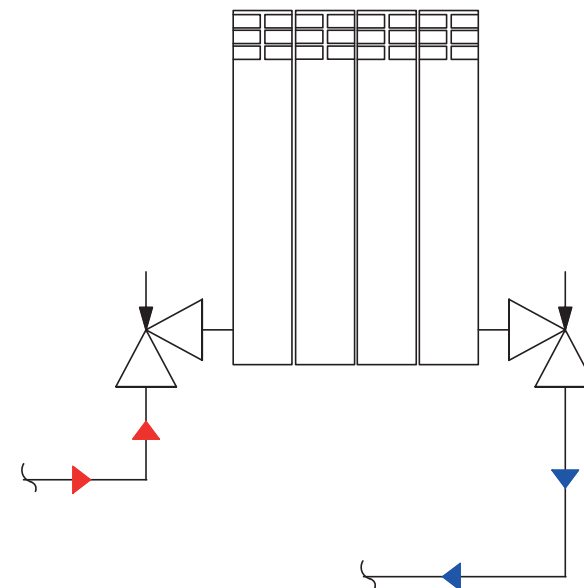
* термостатическая головка должна находиться в горизонтальном положении относительно пола

Чертеж 43.
Нижнее разностороннее подключение.

Обвязка радиатора с ручным регулировочным клапаном, полиэтиленовыми трубами РЕ-Ха/EVOH и аксиальными фитингами
**СПЕЦИФИКАЦИЯ ОСНОВНЫХ МАТЕРИАЛОВ
И ОБОРУДОВАНИЯ К ЧЕРТЕЖУ № 44**

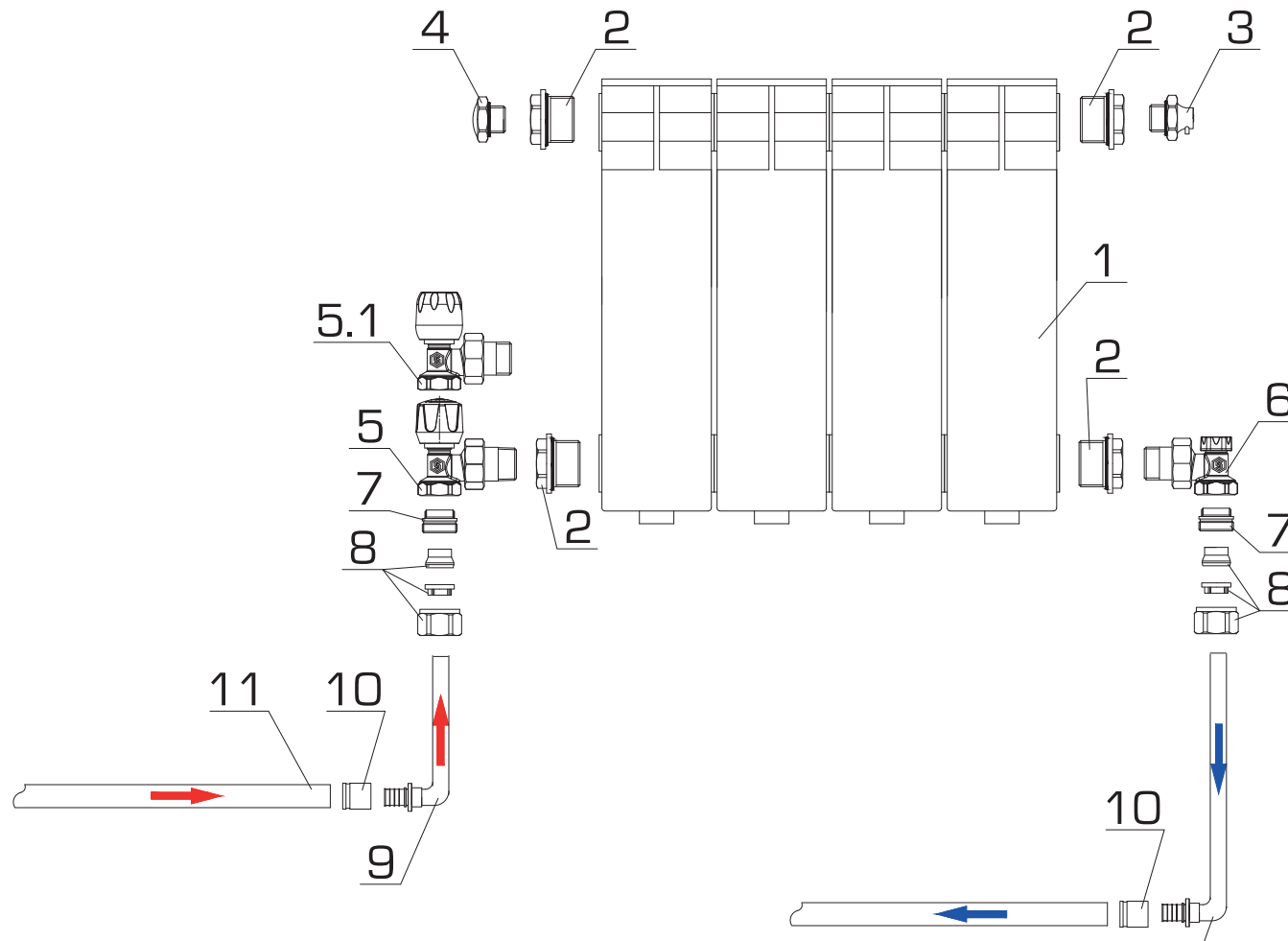
ТАБЛИЦА 44.

| поз. | НАИМЕНОВАНИЕ | АРТИКУЛ | КОЛ-ВО |
|------|---|---------------------|--------|
| 1 | Радиатор (алюминий или биметалл) | SRB-0310 (SRA-0110) | 1 |
| 2 | Комплект к радиатору (переходники) | - | 2 |
| 3 | Комплект к радиатору (воздухоотводчик) | - | 1 |
| 4 | Комплект к радиатору (заглушка) | - | 1 |
| 5 | Клапан ручной, радиаторный, угловой | SVR-2102-000015 | 1 |
| 5.1 | Клапан ручной, радиаторный, угловой | SVRS-1152-000015 | (1) |
| 6 | Клапан запорно-балансировочный, угловой | SVL-1156-000015 | 1 |
| 7 | Переходник с наружной резьбой | б/а | 2 |
| 8 | Фитинг компрессионный для медных труб | SFC-0023-001520 | 2 |
| 9 | Г-образная трубка для радиатора | SFA-0025-001625 | 2 |
| 10 | Гильза монтажная | SFA-0020-000016 | 2 |
| 11 | Трубы полиэтиленовые РЕ-Ха | SPX-0001-001622 | - |

СХЕМА ПРИНЦИПИАЛЬНАЯ


Нижнее разностороннее подключение.

Обвязка радиатора с ручным регулировочным клапаном, полиэтиленовыми трубами PE-Xa/EVOH и аксиальными фитингами



Чертеж 44.
Нижнее разностороннее подключение.

Обвязка радиатора с узлами нижнего подключения (Н-образными) полиэтиленовыми трубами РЕ-Ха/EVOH и аксиальными фитингами

СПЕЦИФИКАЦИЯ ОСНОВНЫХ МАТЕРИАЛОВ И ОБОРУДОВАНИЯ К ЧЕРТЕЖУ № 45

ТАБЛИЦА 45.

| поз. | НАИМЕНОВАНИЕ | АРТИКУЛ | КОЛ-ВО |
|------|---------------------------------------|-----------------|--------|
| 1 | Радиатор панельный | - | 1 |
| 2 | Головка термостатическая газожидкост. | SHT-0001-003015 | 1 |
| 2.1 | Головка термостатическая жидкостная | SHT-0002-003015 | {1} |
| 3 | Переходник с наружной резьбой | SFT-0049-000002 | 2 |
| 4 | Узел нижнего подключения (Н-образный) | SVH-0002-000020 | 1 |
| 5 | Фитинг компрессионный для медных труб | SFC-0023-001520 | 2 |
| 6 | Г-образная трубка для радиатора | SFA-0025-001625 | 2 |
| 7 | Гильза монтажная | SFA-0020-000016 | 2 |
| 8 | Трубы полиэтиленовые РЕ-Ха | SPX-0001-001622 | - |

СХЕМА ПРИНЦИПИАЛЬНАЯ



Обвязка радиатора с узлами нижнего подключения (Н-образными) полиэтиленовыми трубами РЕ-Ха/EVOH и аксиальными фитингами



Чертеж 45.
Нижнее подключение.

Обвязка радиатора полиэтиленовыми трубами PE-Xa/EVOH и аксиальными фитингами
**СПЕЦИФИКАЦИЯ ОСНОВНЫХ МАТЕРИАЛОВ
И ОБОРУДОВАНИЯ К ЧЕРТЕЖУ № 46**

ТАБЛИЦА 46.

| поз. | НАИМЕНОВАНИЕ | АРТИКУЛ | КОЛ-ВО |
|------|--|-----------------|--------|
| 1 | Радиатор панельный | - | 1 |
| 2 | Головка термостатическая, газожидкост. | SHT-0001-003015 | 1 |
| 2.1 | Головка термостатическая, жидкостная | SHT-0002-003015 | {1} |
| 3 | Переходник с наружной резьбой | б/а | 2 |
| 4 | Фитинг компрессионный для медных труб | SFC-0023-001520 | 2 |
| 5 | Г-образная трубка для радиатора | SFA-0025-001625 | 2 |
| 6 | Гильза монтажная | SFA-0020-000016 | 2 |
| 7 | Трубы полиэтиленовые PE-Xa | SPX-0001-001622 | - |

СХЕМА ПРИНЦИПИАЛЬНАЯ


Обвязка радиатора полиэтиленовыми трубами РЕ-Ха/EVOH и аксиальными фитингами



Чертеж 46.
Нижнее подключение.

3.4. УЗЛЫ ПОДКЛЮЧЕНИЯ ВНУТРИПОЛЬНЫХ КОНВЕКТОРОВ

Обвязка внутривольного конвектора с запорно-балансирующими клапанами металлопластиковыми трубами PE-Xb/Al/PE-Xb и пресс-фитингами

СПЕЦИФИКАЦИЯ ОСНОВНЫХ МАТЕРИАЛОВ И ОБОРУДОВАНИЯ К ЧЕРТЕЖУ № 47

ТАБЛИЦА 47.

| ПОЗ. | НАИМЕНОВАНИЕ | АРТИКУЛ | КОЛ-ВО |
|------|---|---------------------------------|--------|
| 1 | Конвектор SCN/SCQ | SCN-1100-XXXXXX/SCQ-1100-XXXXXX | 1 |
| 2 | Клапан запорно-балансирующий, угловой | SVL-1156-000015 | 2 |
| 3 | Переходник с наружной резьбой | SFP-0001-001216 | 2 |
| 4 | Трубы металлопластиковые PE-Xb/Al/PE-Xb | SPM-0001-201620 | - |

СХЕМА ПРИНЦИПИАЛЬНАЯ



Обвязка внутривольного конвектора с запорно-балансирующими клапанами металлопластиковыми трубами PE-Xb/Al/PE-Xb и пресс-фитингами



Обвязка внутривольного конвектора с запорно-балансировочными клапанами металлопластиковыми трубами PE-Xb/Al/PE-Xb и пресс-фитингами

СПЕЦИФИКАЦИЯ ОСНОВНЫХ МАТЕРИАЛОВ И ОБОРУДОВАНИЯ К ЧЕРТЕЖУ № 48

ТАБЛИЦА 48.

| ПОЗ. | НАИМЕНОВАНИЕ | АРТИКУЛ | КОЛ-ВО |
|------|---|---------------------------------|--------|
| 1 | Конвектор SCN/SCQ | SCN-1100-XXXXXX/SCQ-1100-XXXXXX | 1 |
| 2 | Клапан запорно-балансировочный, угловой | SVL-1156-000015 | 1 |
| 3 | Клапан запорно-балансировочный, прямой | SVL-1176-000015 | 1 |
| 4 | Переходник с наружной резьбой | SFP-0001-001216 | 2 |
| 5 | Трубы металлопластиковые PE-Xb/Al/PE-Xb | SPM-0001-201620 | - |

СХЕМА ПРИНЦИПИАЛЬНАЯ



Обвязка внутривольного конвектора с запорно-балансировочными клапанами металлопластиковыми трубами PE-Xb/Al/PE-Xb и пресс-фитингами



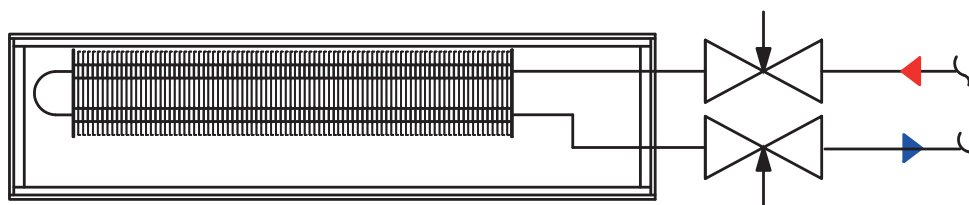
Обвязка внутривольного конвектора с запорно-балансировочными клапанами металлопластиковыми трубами PE-Xb/Al/PE-Xb и пресс-фитингами

СПЕЦИФИКАЦИЯ ОСНОВНЫХ МАТЕРИАЛОВ И ОБОРУДОВАНИЯ К ЧЕРТЕЖУ № 49

ТАБЛИЦА 49.

| ПОЗ. | НАИМЕНОВАНИЕ | АРТИКУЛ | КОЛ-ВО |
|------|---|---------------------------------|--------|
| 1 | Конвектор SCN/SCQ | SCN-1100-XXXXXX/SCQ-1100-XXXXXX | 1 |
| 2 | Клапан запорно-балансировочный, прямой | SVL-1176-000015 | 2 |
| 3 | Переходник с наружной резьбой | SFP-0001-001216 | 2 |
| 4 | Трубы металлопластиковые PE-Xb/Al/PE-Xb | SPM-0001-201620 | - |

СХЕМА ПРИНЦИПИАЛЬНАЯ



Обвязка внутривольного конвектора с запорно-балансировочными клапанами металлопластиковыми трубами PE-Xb/Al/PE-Xb и пресс-фитингами



Обвязка внутривольного конвектора с запорно-балансировочными клапанами металлопластиковыми трубами PE-Xb/Al/PE-Xb и пресс-фитингами

СПЕЦИФИКАЦИЯ ОСНОВНЫХ МАТЕРИАЛОВ И ОБОРУДОВАНИЯ К ЧЕРТЕЖУ № 50

ТАБЛИЦА 50.

| ПОЗ. | НАИМЕНОВАНИЕ | АРТИКУЛ | КОЛ-ВО |
|------|---|---------------------------------|--------|
| 1 | Конвектор SCN/SCQ | SCN-1100-XXXXXX/SCQ-1100-XXXXXX | 1 |
| 2 | Клапан запорно-балансировочный, угловой | SVL-1156-000015 | 1 |
| 3 | Клапан термостатический, осевой | SVT-0005-000015 | 1 |
| 4 | Электротермический сервопривод | STE-0010-XXXXXX | 1 |
| 5 | Переходник с наружной резьбой | SFP-0001-001216 | 2 |
| 6 | Трубы металлопластиковые PE-Xb/Al/PE-Xb | SPM-0001-201620 | - |

СХЕМА ПРИНЦИПИАЛЬНАЯ



Обвязка внутривольного конвектора с запорно-балансировочными клапанами металлопластиковыми трубами PE-Xb/Al/PE-Xb и пресс-фитингами



Обвязка внутривольного конвектора с запорно-балансировочными клапанами металлопластиковыми трубами PE-Xb/Al/PE-Xb и винтовыми фитингами

СПЕЦИФИКАЦИЯ ОСНОВНЫХ МАТЕРИАЛОВ И ОБОРУДОВАНИЯ К ЧЕРТЕЖУ № 51

ТАБЛИЦА 51.

| ПОЗ. | НАИМЕНОВАНИЕ | АРТИКУЛ | КОЛ-ВО |
|------|---|---------------------------------|--------|
| 1 | Конвектор SCN/SCQ | SCN-1100-XXXXXX/SCQ-1100-XXXXXX | 1 |
| 2 | Клапан запорно-балансировочный, угловой | SVL-1156-000015 | 2 |
| 3 | Переходник с наружной резьбой | SFS-0001-001216 | 2 |
| 4 | Трубы металлопластиковые PE-Xb/Al/PE-Xb | SPM-0001-201620 | - |

СХЕМА ПРИНЦИПИАЛЬНАЯ



Обвязка внутривольного конвектора с запорно-балансировочными клапанами металлопластиковыми трубами PE-Xb/Al/PE-Xb и винтовыми фитингами



Обвязка внутривольного конвектора с запорно-балансировочными клапанами металлопластиковыми трубами PE-Xb/Al/PE-Xb и винтовыми фитингами

СПЕЦИФИКАЦИЯ ОСНОВНЫХ МАТЕРИАЛОВ И ОБОРУДОВАНИЯ К ЧЕРТЕЖУ № 52

ТАБЛИЦА 52.

| ПОЗ. | НАИМЕНОВАНИЕ | АРТИКУЛ | КОЛ-ВО |
|------|---|---------------------------------|--------|
| 1 | Конвектор SCN/SCQ | SCN-1100-XXXXXX/SCQ-1100-XXXXXX | 1 |
| 2 | Клапан запорно-балансировочный, угловой | SVL-1156-000015 | 1 |
| 3 | Клапан запорно-балансировочный, прямой | SVL-1176-000015 | 1 |
| 4 | Переходник с наружной резьбой | SFP-0001-001216 | 2 |
| 5 | Трубы металлопластиковые PE-Xb/Al/PE-Xb | SPM-0001-201620 | - |

СХЕМА ПРИНЦИПИАЛЬНАЯ



Обвязка внутривольного конвектора с запорно-балансировочными клапанами металлопластиковыми трубами PE-Xb/Al/PE-Xb и винтовыми фитингами



Обвязка внутривольного конвектора с запорно-балансировочными клапанами металлопластиковыми трубами PE-Xb/Al/PE-Xb и винтовыми фитингами

СПЕЦИФИКАЦИЯ ОСНОВНЫХ МАТЕРИАЛОВ И ОБОРУДОВАНИЯ К ЧЕРТЕЖУ № 53

ТАБЛИЦА 53.

| ПОЗ. | НАИМЕНОВАНИЕ | АРТИКУЛ | КОЛ-ВО |
|------|---|---------------------------------|--------|
| 1 | Конвектор SCN/SCQ | SCN-1100-XXXXXX/SCQ-1100-XXXXXX | 1 |
| 2 | Клапан запорно-балансировочный, прямой | SVL-1176-000015 | 2 |
| 3 | Переходник с наружной резьбой | SFS-0001-001216 | 2 |
| 4 | Трубы металлопластиковые PE-Xb/Al/PE-Xb | SPM-0001-201620 | - |

СХЕМА ПРИНЦИПИАЛЬНАЯ



Обвязка внутривольного конвектора с запорно-балансировочными клапанами металлопластиковыми трубами PE-Xb/Al/PE-Xb и винтовыми фитингами



Обвязка внутривольного конвектора с запорно-балансировочными клапанами металлопластиковыми трубами PE-Xb/Al/PE-Xb и винтовыми фитингами

СПЕЦИФИКАЦИЯ ОСНОВНЫХ МАТЕРИАЛОВ И ОБОРУДОВАНИЯ К ЧЕРТЕЖУ № 54

ТАБЛИЦА 54.

| ПОЗ. | НАИМЕНОВАНИЕ | АРТИКУЛ | КОЛ-ВО |
|------|---|---------------------------------|--------|
| 1 | Конвектор SCN/SCQ | SCN-1100-XXXXXX/SCQ-1100-XXXXXX | 1 |
| 2 | Клапан запорно-балансировочный, угловой | SVL-1156-000015 | 1 |
| 3 | Клапан термостатический, осевой | SVT-0005-000015 | 1 |
| 4 | Электротермический сервопривод | STE-0010-XXXXXX | 1 |
| 5 | Переходник с наружной резьбой | SFS-0001-001216 | 2 |
| 6 | Трубы металлопластиковые PE-Xb/Al/PE-Xb | SPM-0001-201620 | - |

СХЕМА ПРИНЦИПИАЛЬНАЯ



Обвязка внутривольного конвектора с запорно-балансировочными клапанами металлопластиковыми трубами PE-Xb/Al/PE-Xb и винтовыми фитингами



Обвязка внутривольного конвектора с запорно-балансировочными клапанами полиэтиленовыми трубами PE-Xa/ PE-Xc/ Al/PE-Xc и аксиальными фитингами

СПЕЦИФИКАЦИЯ ОСНОВНЫХ МАТЕРИАЛОВ И ОБОРУДОВАНИЯ К ЧЕРТЕЖУ № 55

ТАБЛИЦА 55.

| ПОЗ. | НАИМЕНОВАНИЕ | АРТИКУЛ | КОЛ-ВО |
|------|---|----------------------------------|--------|
| 1 | Конвектор SCN/SCQ | SCN-1100-XXXXXX/SCQ-1100-XXXXXX | 1 |
| 2 | Клапан запорно-балансировочный, угловой | SVL-1156-000015 | 2 |
| 3 | Переходник с наружной резьбой | SFA-0001-001612 | 2 |
| 4 | Монтажная гильза | SFA-0020-000016 | 2 |
| 5 | Трубы полиэтиленовые PE-Xa/ PE-Xc/ Al/PE-Xc | SPX-0001-001622/ SPS-0001-001626 | - |

СХЕМА ПРИНЦИПИАЛЬНАЯ



Обвязка внутриспольного конвектора с запорно-балансировочными клапанами полиэтиленовыми трубами PE-Xa/ PE-Xc/ Al/ PE-Xc и аксиальными фитингами



Обвязка внутривольного конвектора с запорно-балансировочными клапанами полиэтиленовыми трубами PE-Xa/ PE-Xc/ Al/PE-Xc и аксиальными фитингами

СПЕЦИФИКАЦИЯ ОСНОВНЫХ МАТЕРИАЛОВ И ОБОРУДОВАНИЯ К ЧЕРТЕЖУ № 56

ТАБЛИЦА 56.

| ПОЗ. | НАИМЕНОВАНИЕ | АРТИКУЛ | КОЛ-ВО |
|------|---|----------------------------------|--------|
| 1 | Конвектор SCN/ SCQ | SCN-1100-XXXXXX/ SCQ-1100-XXXXXX | 1 |
| 2 | Клапан запорно-балансировочный, угловой | SVL-1156-000015 | 1 |
| 3 | Клапан запорно-балансировочный, прямой | SVL-1176-000015 | 1 |
| 4 | Переходник с наружной резьбой | SFA-0001-001612 | 2 |
| 5 | Монтажная гильза | SFA-0020-000016 | 2 |
| 6 | Трубы полиэтиленовые PE-Xa/ PE-Xc/ Al/PE-Xc | SPX-0001-001622/ SPS-0001-001626 | - |

СХЕМА ПРИНЦИПИАЛЬНАЯ



Обвязка внутривольного конвектора с запорно-балансировочными клапанами полиэтиленовыми трубами PE-Xa/ PE-Xc/ Al/ PE-Xc и аксиальными фитингами



Обвязка внутривольного конвектора с запорно-балансировочными клапанами полиэтиленовыми трубами PE-Xa/ PE-Xc/ Al/PE-Xc и аксиальными фитингами

СПЕЦИФИКАЦИЯ ОСНОВНЫХ МАТЕРИАЛОВ И ОБОРУДОВАНИЯ К ЧЕРТЕЖУ № 57

ТАБЛИЦА 57.

| ПОЗ. | НАИМЕНОВАНИЕ | АРТИКУЛ | КОЛ-ВО |
|------|---|----------------------------------|--------|
| 1 | Конвектор SCN/SCQ | SCN-1100-XXXXXX/ SCQ-1100-XXXXXX | 1 |
| 2 | Клапан запорно-балансировочный, прямой | SVL-1176-000015 | 2 |
| 3 | Переходник с наружной резьбой | SFA-0001-001612 | 2 |
| 4 | Монтажная гильза | SFA-0020-000016 | 2 |
| 5 | Трубы полиэтиленовые PE-Xa/ PE-Xc/ Al/PE-Xc | SPX-0001-001622/ SPS-0001-001626 | - |

СХЕМА ПРИНЦИПИАЛЬНАЯ



Обвязка внутривольного конвектора с запорно-балансировочными клапанами полиэтиленовыми трубами PE-Xa/ PE-Xc/ Al/ PE-Xc и аксиальными фитингами



Обвязка внутривольного конвектора с запорно-балансировочными клапанами металлопластиковыми трубами PE-Xb/Al/PE-Xb и винтовыми фитингами

СПЕЦИФИКАЦИЯ ОСНОВНЫХ МАТЕРИАЛОВ И ОБОРУДОВАНИЯ К ЧЕРТЕЖУ № 54

ТАБЛИЦА 54.

| ПОЗ. | НАИМЕНОВАНИЕ | АРТИКУЛ | КОЛ-ВО |
|------|---|---------------------------------|--------|
| 1 | Конвектор SCN/SCQ | SCN-1100-XXXXXX/SCQ-1100-XXXXXX | 1 |
| 2 | Клапан запорно-балансировочный, угловой | SVL-1156-000015 | 1 |
| 3 | Клапан термостатический, осевой | SVT-0005-000015 | 1 |
| 4 | Электротермический сервопривод | STE-0010-XXXXXX | 1 |
| 5 | Переходник с наружной резьбой | SFA-0001-001612 | 2 |
| 5 | Монтажная гильза | SFA-0020-000016 | 2 |
| 6 | Трубы металлопластиковые PE-Xb/Al/PE-Xb | SPM-0001-201620 | - |

СХЕМА ПРИНЦИПИАЛЬНАЯ



Обвязка внутривольного конвектора с запорно-балансировочными клапанами металлопластиковыми трубами PE-Xb/Al/PE-Xb и винтовыми фитингами



4. СИСТЕМА РАСПРЕДЕЛИТЕЛЬНОЙ РАЗВОДКИ

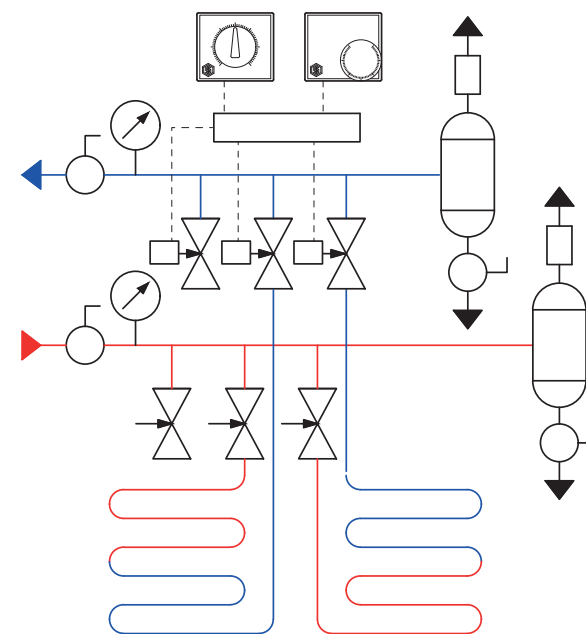
Система теплого пола с коллекторной группой SMS 0907 и PE-X трубами
**СПЕЦИФИКАЦИЯ ОСНОВНЫХ МАТЕРИАЛОВ
И ОБОРУДОВАНИЯ К ЧЕРТЕЖУ № 1**

ТАБЛИЦА 1.

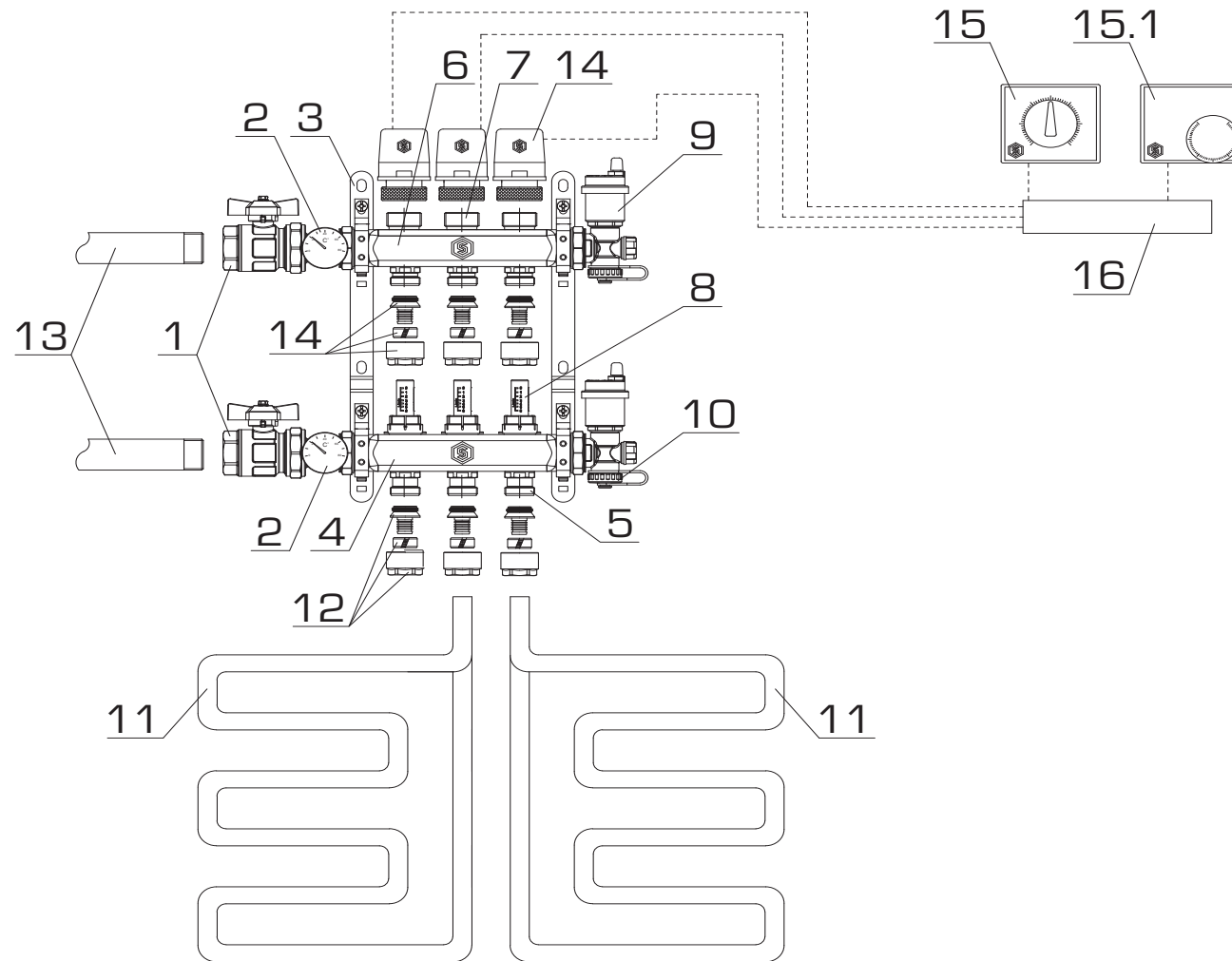
| поз. | НАИМЕНОВАНИЕ | АРТИКУЛ | КОЛ-ВО |
|------|---|--|--------|
| 1 | Шаровой кран с разъемным соединением | - | 2 |
| 2 | Вставка со стрелочным термометром | - | 2 |
| 3 | Кронштейн | - | 2 |
| 4 | Коллектор подающий | - | 1 |
| 5 | Штуцер | - | 6 |
| 6 | Коллектор обратный | - | 1 |
| 7 | Клапан терморегулятора | - | 3 |
| 8 | Балансировочный расходомер | - | 3 |
| 9 | Автоматический воздухоотводчик | - | 2 |
| 10 | Спускной клапан с крышкой-ключом | - | 2 |
| 11 | Трубы полиэтиленовые PE-Xa | SPX-0002-501620 / 101620 / 001620 / 002020 / 242020 | - |
| 12 | Фитинг обжимной под евроконус для PE-X труб | SFC-0020-001620 / 002020 | 6* |
| 13 | Трубы стальные | - | - |
| 14 | Приводы электротермические | STE-0010 | 3** |
| 15 | Термостат электромеханический | STE-0001-000001 | 1 |
| 15.1 | Термостат электронный | STE-0002-000003 | {1} |
| 16 | Модуль коммутационный | б/а | 1 |

* Количество фитингов должно соответствовать количеству отводов в коллекторной группе и размеру трубы.

** Количество приводов должно соответствовать количеству терморегулирующих клапанов в обратном коллекторе.

СХЕМА ПРИНЦИПИАЛЬНАЯ


Система теплого пола с коллекторной группой SMS 0907 и PE-X трубами



Чертеж 1.

Система теплого пола с коллекторной группой SMS 0907 и PE-Xb/Al/PE-Xb трубами
**СПЕЦИФИКАЦИЯ ОСНОВНЫХ МАТЕРИАЛОВ
И ОБОРУДОВАНИЯ К ЧЕРТЕЖУ № 2**

ТАБЛИЦА 2.

| поз. | НАИМЕНОВАНИЕ | Артикул | КОЛ-ВО |
|------|--|-----------------------------------|--------|
| 1 | Шаровой кран с разъемным соединением | - | 2 |
| 2 | Вставка со стрелочным термометром | - | 2 |
| 3 | Кронштейн | - | 2 |
| 4 | Коллектор подающий | - | 1 |
| 5 | Штуцер | - | 6 |
| 6 | Коллектор обратный | - | 1 |
| 7 | Клапан терморегулятора | - | 3 |
| 8 | Балансировочный расходомер | - | 3 |
| 9 | Автоматический воздухоотводчик | - | 2 |
| 10 | Спускной клапан с крышкой-ключом | - | 2 |
| 11 | Трубы металлопластиковые PE-Xb/Al/PE-Xb | SPM-0001-101620 / 201620 / 102020 | - |
| 12 | Фитинг обжимной под евроконус для металлопластиковых труб | SFC-0021-001620 / 002020 | 6* |
| 13 | Трубы стальные | - | - |
| 14 | Приводы электротермические | STE-0010 | 3** |
| 15 | Термостат электромеханический | STE-0001-000001 | 1 |
| 15.1 | Термостат электронный | STE-0002-000003 | (1) |
| 16 | Модуль коммутационный | б/а | 1 |

* Количество фитингов должно соответствовать количеству отводов в коллекторной группе и размеру трубы.

** Количество приводов должно соответствовать количеству терморегулирующих клапанов в обратном коллекторе.

СХЕМА ПРИНЦИПИАЛЬНАЯ


Система теплого пола с коллекторной группой SMS 0907 и PE-Xb/Al/PE-Xb трубами



Чертеж 2.

Система радиаторной разводки с коллекторной группой SMS 0912 и PE-X трубами
СПЕЦИФИКАЦИЯ ОСНОВНЫХ МАТЕРИАЛОВ И ОБОРУДОВАНИЯ К ЧЕРТЕЖУ № 3

ТАБЛИЦА 3.

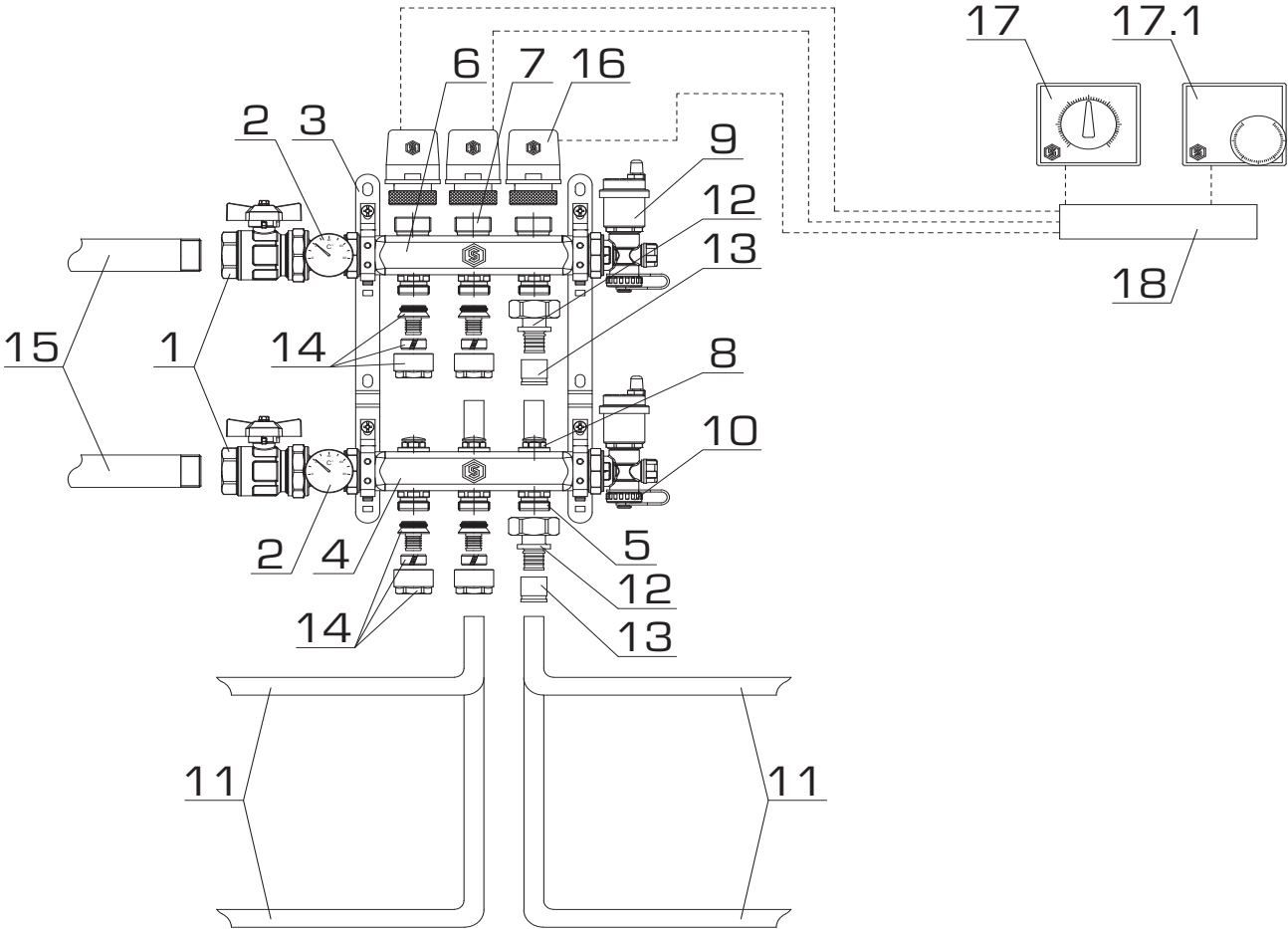
| поз. | НАИМЕНОВАНИЕ | АРТИКУЛ | КОЛ-ВО |
|------|---|---|--------|
| 1 | Шаровой кран с разъемным соединением | - | 2 |
| 2 | Вставка со стрелочным термометром | - | 2 |
| 3 | Кронштейн | - | 2 |
| 4 | Коллектор подающий | - | 1 |
| 5 | Штуцер | - | 6 |
| 6 | Коллектор обратный | - | 1 |
| 7 | Клапан терморегулятора | - | 3 |
| 8 | Клапан запорно-регулирующий | - | 3 |
| 9 | Автоматический воздухоотводчик | - | 2 |
| 10 | Спускной клапан с крышкой-ключом | - | 2 |
| 11 | Трубы полиэтиленовые PE-Xa | SPX-0001-001622 / 241622 501622 / 002028 | - |
| 12 | Переходник под евроконус с накидной гайкой | SFA-0034-001634 / 002034 | 2* |
| 13 | Гильза монтажная | SFA-0020-000016 / 000020 | 2* |
| 14 | Фитинг обжимной под евроконус для PE-X труб | SFC-0020-001622 / 002028 | 4* |
| 15 | Трубы стальные | - | - |
| 16 | Приводы электротермические | STE-0010 | 3** |
| 17 | Термостат электромеханический | STE-0001-000001 | 1 |
| 17.1 | Термостат электронный | STE-0002-000003 | {1} |
| 18 | Модуль коммутационный | б/а | 1 |

* Количество фитингов должно соответствовать количеству отводов в коллекторной группе и размеру трубы.

** Количество приводов должно соответствовать количеству терморегулирующих клапанов в обратном коллекторе.

СХЕМА ПРИНЦИПИАЛЬНАЯ


Система радиаторной разводки с коллекторной группой SMS 0912 и PE-X трубами



Чертеж 3.

Система радиаторной разводки с коллекторной группой SMS 0912 и PE-Xb/Al/PE-Xb трубами
СПЕЦИФИКАЦИЯ ОСНОВНЫХ МАТЕРИАЛОВ И ОБОРУДОВАНИЯ К ЧЕРТЕЖУ № 4

ТАБЛИЦА 4.

| поз. | НАИМЕНОВАНИЕ | АРТИКУЛ | КОЛ-ВО |
|------|---|-----------------------------------|--------|
| 1 | Шаровой кран с разъемным соединением | - | 2 |
| 2 | Вставка со стрелочным термометром | - | 2 |
| 3 | Кронштейн | - | 2 |
| 4 | Коллектор подающий | - | 1 |
| 5 | Штуцер | - | 6 |
| 6 | Коллектор обратный | - | 1 |
| 7 | Клапан терморегулятора | - | 3 |
| 8 | Клапан запорно-регулирующий | - | 3 |
| 9 | Автоматический воздухоотводчик | - | 2 |
| 10 | Спускной клапан с крышкой-ключом | - | 2 |
| 11 | Трубы металлопластиковые PE-Xb/Al/PE-Xb | SPM-0001-101620 / 201620 / 102020 | - |
| 12 | Фитинг обжимной под евроконус для металлопластиковых труб | SFC-0021-001620 / 002020 | 6* |
| 13 | Трубы стальные | - | - |
| 14 | Приводы электротермические | STE-0010 | 3** |
| 15 | Термостат электромеханический | STE-0001-000001 | 1 |
| 15.1 | Термостат электронный | STE-0002-000003 | {1} |
| 16 | Модуль коммутационный | б/а | 1 |

* Количество фитингов должно соответствовать количеству отводов в коллекторной группе и размеру трубы.

** Количество приводов должно соответствовать количеству терморегулирующих клапанов в обратном коллекторе.

СХЕМА ПРИНЦИПИАЛЬНАЯ


Система радиаторной разводки с коллекторной группой SMS 0912 и PE-Xb/Al/PE-Xb трубами



Чертеж 4.

Система теплого пола с коллекторной группой SMS 0917 и PE-X трубами
**СПЕЦИФИКАЦИЯ ОСНОВНЫХ МАТЕРИАЛОВ
И ОБОРУДОВАНИЯ К ЧЕРТЕЖУ № 5**

ТАБЛИЦА 5.

| поз. | НАИМЕНОВАНИЕ | АРТИКУЛ | КОЛ-ВО |
|------|---|--|--------|
| 1 | Кронштейн | - | 2 |
| 2 | Коллектор подающий | - | 1 |
| 3 | Штуцер | - | 6 |
| 4 | Коллектор обратный | - | 1 |
| 5 | Клапан терморегулятора | - | 3 |
| 6 | Балансировочный расходомер | - | 3 |
| 7 | Заглушка | SFT-0024(25)-000001 | 2 |
| 8 | Трубы полиэтиленовые PE-Xa | SPX-0002-501620 / 101620 / / 001620 / 002020 / 242020 | - |
| 9 | Фитинг обжимной под евроконус для PE-X труб | SFC-0020-001620 / 002020 | 6* |
| 10 | Трубы стальные | - | - |
| 11 | Приводы электротермические | STE-0010 | 3** |
| 12 | Термостат электромеханический | STE-0001-000001 | 1 |
| 12.1 | Термостат электронный | STE-0002-000003 | {1} |
| 13 | Модуль коммутационный | б/а | 1 |

* Количество фитингов должно соответствовать количеству отводов в коллекторной группе и размеру трубы.

** Количество приводов должно соответствовать количеству терморегулирующих клапанов в обратном коллекторе.

СХЕМА ПРИНЦИПИАЛЬНАЯ


Система теплого пола с коллекторной группой SMS 0917 и PE-X трубами



Чертеж 5.

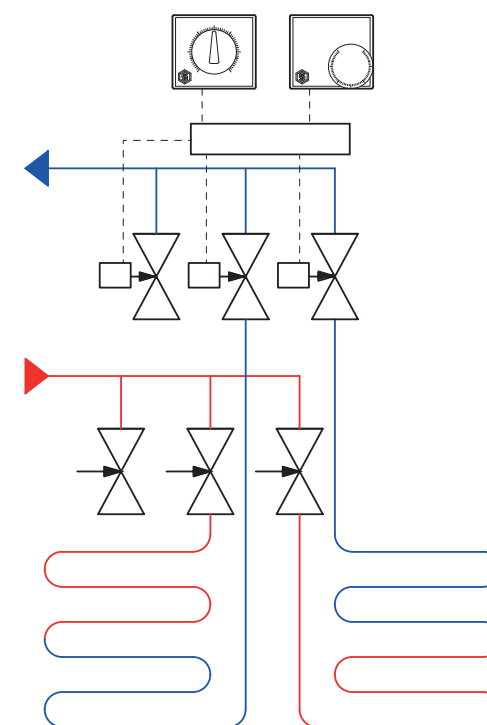
Система теплого пола с коллекторной группой SMS 0917 и PE-Xb/Al/PE-Xb трубами
**СПЕЦИФИКАЦИЯ ОСНОВНЫХ МАТЕРИАЛОВ
И ОБОРУДОВАНИЯ К ЧЕРТЕЖУ № 6**

ТАБЛИЦА 6.

| поз. | НАИМЕНОВАНИЕ | АРТИКУЛ | КОЛ-ВО |
|------|--|-----------------------------------|--------|
| 1 | Кронштейн | - | 2 |
| 2 | Коллектор подающий | - | 1 |
| 3 | Штуцер | - | 6 |
| 4 | Коллектор обратный | - | 1 |
| 5 | Клапан терморегулятора | - | 3 |
| 6 | Балансировочный расходомер | - | 3 |
| 7 | Заглушка | SFT-0024(25)-000001 | 2 |
| 8 | Трубы металлопластиковые PE-Xb/Al/PE-Xb | SPM-0001-101620 / 201620 / 102020 | - |
| 9 | Фитинг обжимной под евроконус для металлопластиковых труб | SFC-0021-001620 / 002020 | 6* |
| 10 | Трубы стальные | - | - |
| 11 | Приводы электротермические | STE-0010 | 3** |
| 12 | Термостат электромеханический | STE-0001-000001 | 1 |
| 12.1 | Термостат электронный | STE-0002-000003 | (1) |
| 13 | Модуль коммутационный | б/а | 1 |

* Количество фитингов должно соответствовать количеству отводов в коллекторной группе и размеру трубы.

** Количество приводов должно соответствовать количеству терморегулирующих клапанов в обратном коллекторе.

СХЕМА ПРИНЦИПИАЛЬНАЯ


Система теплого пола с коллекторной группой SMS 0917 и PE-Xb/Al/PE-Xb трубами



Чертеж 6.

Система радиаторной разводки с коллекторной группой SMS 0922 и PE-X трубами
**СПЕЦИФИКАЦИЯ ОСНОВНЫХ МАТЕРИАЛОВ
И ОБОРУДОВАНИЯ К ЧЕРТЕЖУ № 7**

ТАБЛИЦА 7.

| поз. | НАИМЕНОВАНИЕ | АРТИКУЛ | КОЛ-ВО |
|------|---|---|--------|
| 1 | Кронштейн | - | 2 |
| 2 | Коллектор подающий | - | 1 |
| 3 | Штуцер | - | 6 |
| 4 | Коллектор обратный | - | 1 |
| 5 | Клапан запорно-регулирующий | - | 3 |
| 6 | Клапан терморегулятора | - | 3 |
| 7 | Заглушка | SFT-0024(25)-000001 | 2 |
| 8 | Трубы полиэтиленовые PE-Xa | SPX-0001-001622 / 241622 501622 / 002028 | - |
| 9 | Переходник под евроконус с накидной гайкой | SFA-0034-001634 / 002034 | 2* |
| 10 | Гильза монтажная | SFA-0020-000016 / 000020 | 2* |
| 11 | Фитинг обжимной под евроконус для PE-X труб | SFC-0020-001622 / 002028 | 4* |
| 12 | Трубы стальные | - | - |
| 13 | Приводы электротермические | STE-0010 | 3** |
| 14 | Термостат электромеханический | STE-0001-000001 | 1 |
| 14.1 | Термостат электронный | STE-0002-000003 | (1) |
| 15 | Модуль коммутационный | б/а | 1 |

* Количество фитингов должно соответствовать количеству отводов в коллекторной группе и размеру трубы.

** Количество приводов должно соответствовать количеству терморегулирующих клапанов в обратном коллекторе.

СХЕМА ПРИНЦИПИАЛЬНАЯ


Система радиаторной разводки с коллекторной группой SMS 0922 и PE-X трубами



Чертеж 7.

Система радиаторной разводки с коллекторной группой SMS 0922 и PE-Xb/Al/PE-Xb трубами
**СПЕЦИФИКАЦИЯ ОСНОВНЫХ МАТЕРИАЛОВ
И ОБОРУДОВАНИЯ К ЧЕРТЕЖУ № 8**

ТАБЛИЦА 8.

| поз. | НАИМЕНОВАНИЕ | АРТИКУЛ | КОЛ-ВО |
|------|--|-----------------------------------|--------|
| 1 | Кронштейн | - | 2 |
| 2 | Коллектор подающий | - | 1 |
| 3 | Штуцер | - | 6 |
| 4 | Коллектор обратный | - | 1 |
| 5 | Клапан запорно-регулирующий | - | 3 |
| 6 | Клапан терморегулятора | - | 3 |
| 7 | Заглушка | SFT-0024(25)-000001 | 2 |
| 8 | Трубы металлопластиковые PE-Xb/Al/PE-Xb | SPM-0001-101620 / 201620 / 102020 | - |
| 9 | Фитинг обжимной под евроконус для металлопластиковых труб | SFC-0021-001620 / 002020 | 6* |
| 10 | Трубы стальные | - | - |
| 11 | Приводы электротермические | STE-0010 | 3** |
| 12 | Термостат электромеханический | STE-0001-000001 | 1 |
| 12.1 | Термостат электронный | STE-0002-000003 | (1) |
| 13 | Модуль коммутационный | б/а | 1 |

* Количество фитингов должно соответствовать количеству отводов в коллекторной группе и размеру трубы.

** Количество приводов должно соответствовать количеству терморегулирующих клапанов в обратном коллекторе.

СХЕМА ПРИНЦИПИАЛЬНАЯ


Система радиаторной разводки с коллекторной группой SMS 0922 и PE-Xb/Al/PE-Xb трубами



Чертеж 8.

Система радиаторной разводки с коллекторной группой SMS 0923 и PE-X трубами
**СПЕЦИФИКАЦИЯ ОСНОВНЫХ МАТЕРИАЛОВ
И ОБОРУДОВАНИЯ К ЧЕРТЕЖУ № 9**

ТАБЛИЦА 9.

| поз. | НАИМЕНОВАНИЕ | АРТИКУЛ | КОЛ-ВО |
|------|---|---|--------|
| 1 | Кронштейн | - | 2 |
| 2 | Коллектор подающий | - | 1 |
| 3 | Штуцер | - | 6 |
| 4 | Коллектор обратный | - | 1 |
| 5 | Клапан запорно-регулирующий | - | 2 |
| 6 | Заглушка | SFT-0024(25)-000001 | 2 |
| 7 | Трубы полиэтиленовые PE-Xa | SPX-0001-001622 / 241622 501622 / 002028 | - |
| 8 | Переходник под евроконус с накидной гайкой | SFA-0034-001634 / 002034 | 2* |
| 9 | Гильза монтажная | SFA-0020-000016 / 000020 | 2* |
| 10 | Фитинг обжимной под евроконус для PE-X труб | SFC-0020-001622 / 002028 | 4* |
| 11 | Трубы стальные | - | - |

* Количество фитингов должно соответствовать количеству отводов в коллекторной группе и размеру трубы.

СХЕМА ПРИНЦИПИАЛЬНАЯ


Система радиаторной разводки с коллекторной группой SMS 0923 и PE-X трубами



Чертеж 9.

Система радиаторной разводки с коллекторной группой SMS 0923 и PE-Xb/Al/PE-Xb трубами
**СПЕЦИФИКАЦИЯ ОСНОВНЫХ МАТЕРИАЛОВ
И ОБОРУДОВАНИЯ К ЧЕРТЕЖУ № 10**

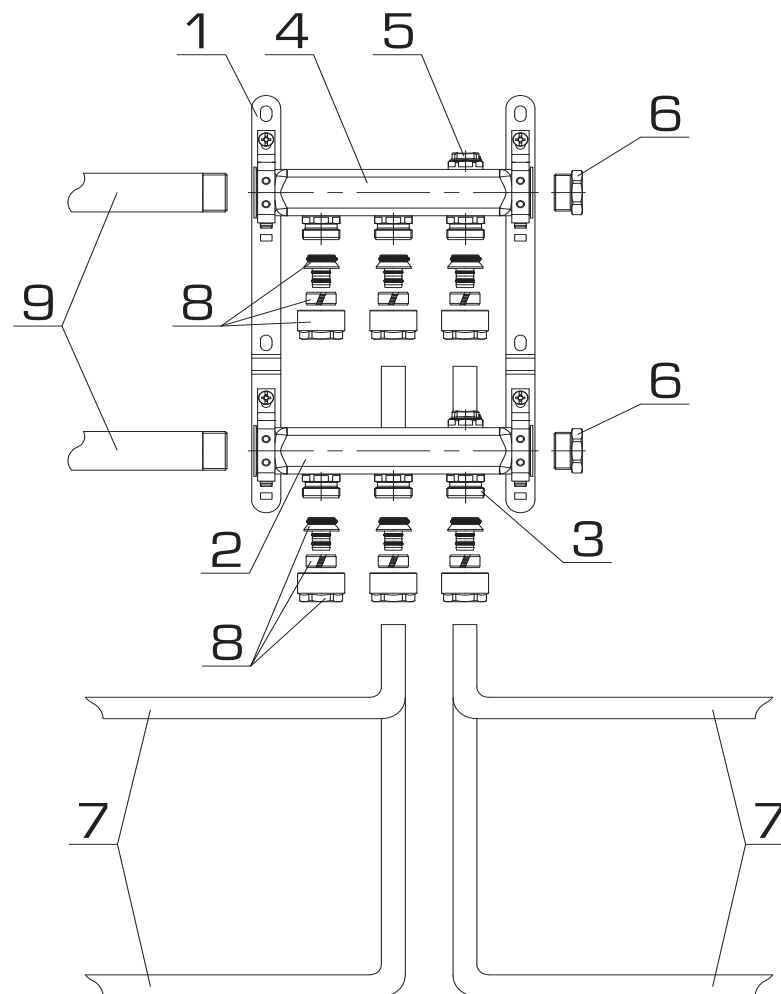
ТАБЛИЦА 10.

| поз. | НАИМЕНОВАНИЕ | АРТИКУЛ | КОЛ-ВО |
|------|--|-----------------------------------|--------|
| 1 | Кронштейн | - | 2 |
| 2 | Коллектор подающий | - | 1 |
| 3 | Штуцер | - | 6 |
| 4 | Коллектор обратный | - | 1 |
| 5 | Клапан запорно-регулирующий | - | 2 |
| 6 | Заглушка | SFT-0024(25)-000001 | 2 |
| 7 | Трубы металлопластиковые PE-Xb/Al/PE-Xb | SPM-0001-101620 / 201620 / 102020 | - |
| 8 | Фитинг обжимной под евроконус для металлопластиковых труб | SFC-0021-001620 / 002020 | 6* |
| 9 | Трубы стальные | - | - |

* Количество фитингов должно соответствовать количеству отводов в коллекторной группе и размеру трубы.

СХЕМА ПРИНЦИПИАЛЬНАЯ


Система радиаторной разводки с коллекторной группой SMS 0923 и PE-Xb/Al/PE-Xb трубами



Чертеж 10.

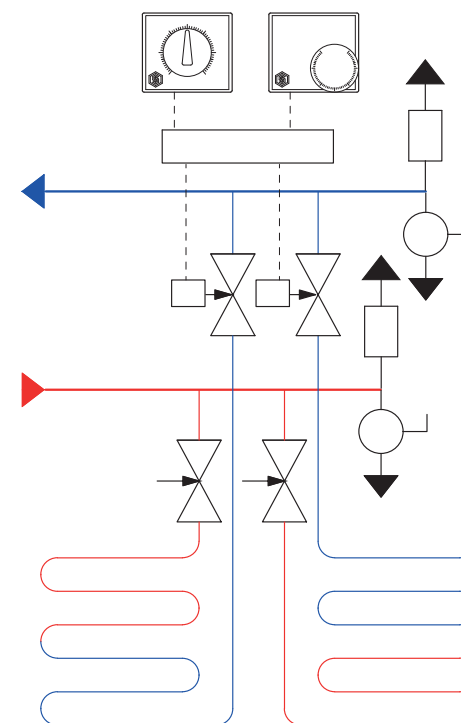
Система теплого пола с коллекторной группой SMS 0927 и PE-X трубами
СПЕЦИФИКАЦИЯ ОСНОВНЫХ МАТЕРИАЛОВ И ОБОРУДОВАНИЯ К ЧЕРТЕЖУ № 11

ТАБЛИЦА 11.

| поз. | НАИМЕНОВАНИЕ | АРТИКУЛ | КОЛ-ВО |
|------|---|--|--------|
| 1 | Кронштейн | - | 2 |
| 2 | Коллектор подающий | - | 1 |
| 3 | Штуцер | - | 4 |
| 4 | Коллектор обратный | - | 1 |
| 5 | Клапан запорно-регулирующий | - | 2 |
| 6 | Клапан терморегулятора | - | 2 |
| 7 | Балансировочный расходомер | - | 2 |
| 8 | Спускной клапан с крышкой-ключом | - | 2 |
| 9 | Заглушка | SFT-0024(25)-000001 | 2 |
| 10 | Трубы полиэтиленовые PE-Xa | SPX-0002-501620 / 101620 / / 001620 / 002020 / 242020 | - |
| 11 | Фитинг обжимной под евроконус для PE-X труб | SFC-0020-001620/ 002020 | 4* |
| 12 | Трубы стальные | - | - |
| 13 | Приводы электротермические | STE-0010 | 2** |
| 14 | Термостат электромеханический | STE-0001-000001 | 1 |
| 14.1 | Термостат электронный | STE-0002-000003 | {1} |
| 15 | Модуль коммутационный | б/а | 1 |

* Количество фитингов должно соответствовать количеству отводов в коллекторной группе и размеру трубы.

** Количество приводов должно соответствовать количеству терморегулирующих клапанов в обратном коллекторе.

СХЕМА ПРИНЦИПИАЛЬНАЯ


Система теплого пола с коллекторной группой SMS 0927 и PE-X трубами



Чертеж 11.

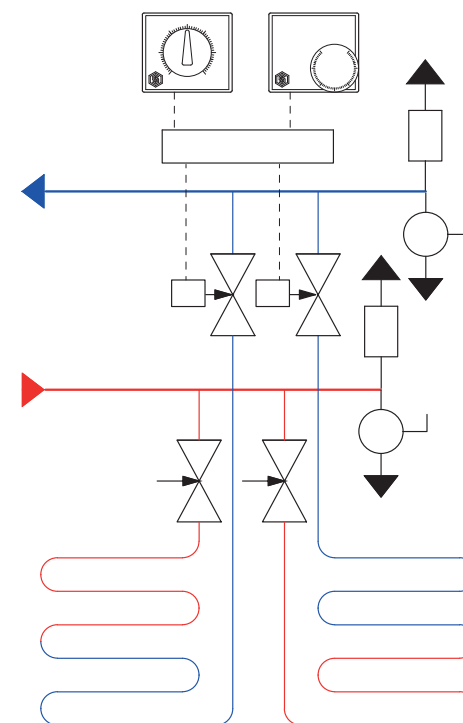
Система теплого пола с коллекторной группой SMS 0927 и PE-Xb/Al/PE-Xb трубами
**СПЕЦИФИКАЦИЯ ОСНОВНЫХ МАТЕРИАЛОВ
И ОБОРУДОВАНИЯ К ЧЕРТЕЖУ № 12**

ТАБЛИЦА 12.

| поз. | НАИМЕНОВАНИЕ | АРТИКУЛ | КОЛ-ВО |
|------|--|-----------------------------------|--------|
| 1 | Кронштейн | - | 2 |
| 2 | Коллектор подающий | - | 1 |
| 3 | Штуцер | - | 4 |
| 4 | Коллектор обратный | - | 1 |
| 5 | Клапан запорно-регулирующий | - | 2 |
| 6 | Клапан терморегулятора | - | 2 |
| 7 | Балансировочный расходомер | - | 2 |
| 8 | Спускной клапан с крышкой-ключом | - | 2 |
| 9 | Заглушка | SFT-0024{25}-000001 | 2 |
| 10 | Трубы металлопластиковые PE-Xb/Al/PE-Xb | SPM-0001-101620 / 201620 / 102020 | - |
| 11 | Фитинг обжимной под евроконус для металлопластиковых труб | SFC-0021-001620 / 002020 | 4* |
| 12 | Трубы стальные | - | - |
| 13 | Приводы электротермические | STE-0010 | 2** |
| 14 | Термостат электромеханический | STE-0001-000001 | 1 |
| 14.1 | Термостат электронный | STE-0002-000003 | {1} |
| 15 | Модуль коммутационный | б/а | 1 |

* Количество фитингов должно соответствовать количеству отводов в коллекторной группе и размеру трубы.

** Количество приводов должно соответствовать количеству терморегулирующих клапанов в обратном коллекторе.

СХЕМА ПРИНЦИПИАЛЬНАЯ


Система теплого пола с коллекторной группой SMS 0927 и PE-Xb/Al/PE-Xb трубами



Чертеж 12.

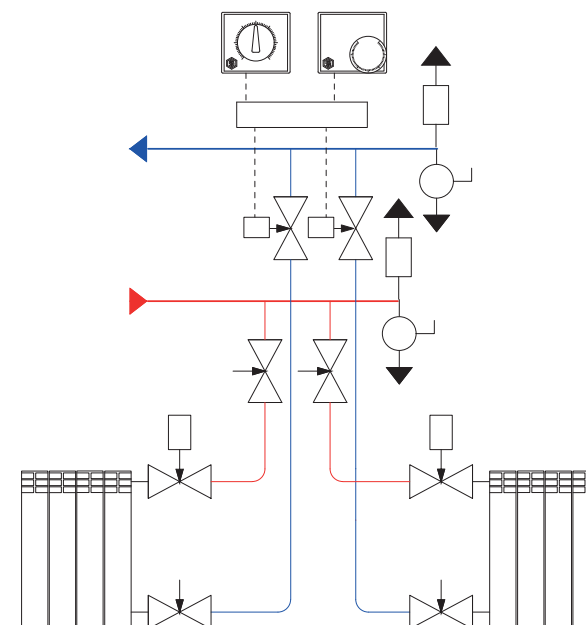
Система радиаторной разводки с коллекторной группой SMS 0932 и PE-X трубами
**СПЕЦИФИКАЦИЯ ОСНОВНЫХ МАТЕРИАЛОВ
И ОБОРУДОВАНИЯ К ЧЕРТЕЖУ № 13**

ТАБЛИЦА 13.

| поз. | НАИМЕНОВАНИЕ | АРТИКУЛ | КОЛ-ВО |
|------|---|---|--------|
| 1 | Кронштейн | - | 2 |
| 2 | Коллектор подающий | - | 1 |
| 3 | Штуцер | - | 4 |
| 4 | Коллектор обратный | - | 1 |
| 5 | Клапан запорно-регулирующий | - | 2 |
| 6 | Клапан терморегулятора | - | 2 |
| 7 | Балансировочный расходомер | - | 2 |
| 8 | Спускной клапан с крышкой-ключом | - | 2 |
| 9 | Заглушка | SFT-0024{25}-000001 | 2 |
| 10 | Трубы полиэтиленовые PE-Xa | SPX-0001-001622 / 241622 501622 / 002028 | - |
| 11 | Переходник под евроконус с накидной гайкой | SFA-0034-001634 / 002034 | 2* |
| 12 | Гильза монтажная | SFA-0020-000016 / 000020 | 2* |
| 13 | Фитинг обжимной под евроконус для PE-X труб | SFC-0020-001622 / 002028 | 4* |
| 14 | Трубы стальные | - | - |
| 15 | Приводы электротермические | STE-0010 | 3** |
| 16 | Термостат электромеханический | STE-0001-000001 | 1 |
| 16.1 | Термостат электронный | STE-0002-000003 | (1) |
| 17 | Модуль коммутационный | б/а | 1 |

* Количество фитингов должно соответствовать количеству отводов в коллекторной группе и размеру трубы.

** Количество приводов должно соответствовать количеству терморегулирующих клапанов в обратном коллекторе.

СХЕМА ПРИНЦИПИАЛЬНАЯ


Система радиаторной разводки с коллекторной группой SMS 0932 и PE-X трубами



Чертеж 13.

Система радиаторной разводки с коллекторной группой SMS 0932 и PE-Xb/Al/PE-Xb трубами
СПЕЦИФИКАЦИЯ ОСНОВНЫХ МАТЕРИАЛОВ И ОБОРУДОВАНИЯ К ЧЕРТЕЖУ № 14

ТАБЛИЦА 14.

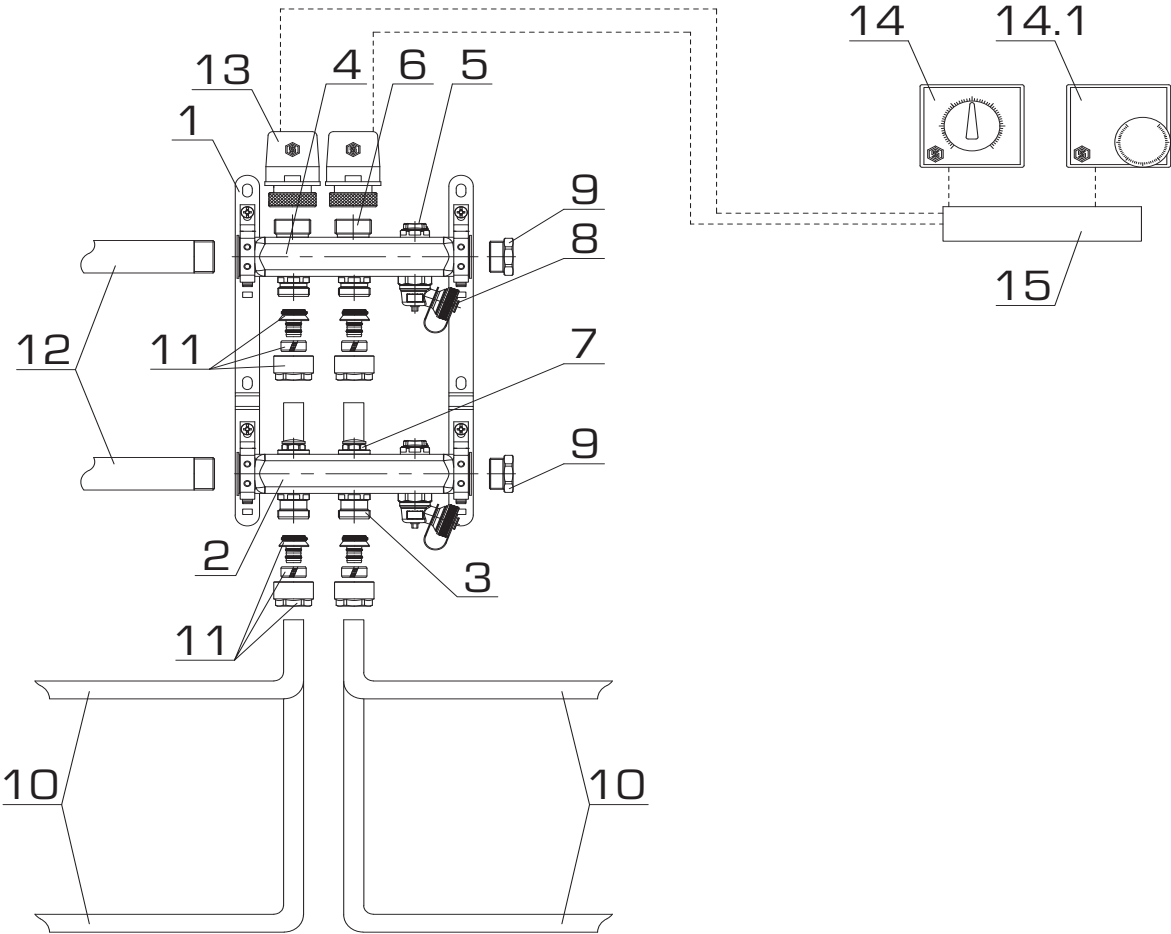
| поз. | НАИМЕНОВАНИЕ | АРТИКУЛ | КОЛ-ВО |
|------|---|-----------------------------------|--------|
| 1 | Кронштейн | - | 2 |
| 2 | Коллектор подающий | - | 1 |
| 3 | Штуцер | - | 4 |
| 4 | Коллектор обратный | - | 1 |
| 5 | Клапан запорно-регулирующий | - | 2 |
| 6 | Клапан терморегулятора | - | 2 |
| 7 | Балансировочный расходомер | - | 2 |
| 8 | Спускной клапан с крышкой-ключом | - | 2 |
| 9 | Заглушка | SFT-0024{25}-000001 | 2 |
| 10 | Трубы металлопластиковые PE-Xb/Al/PE-Xb | SPM-0001-101620 / 201620 / 102020 | - |
| 11 | Фитинг обжимной под евроконус для металлопластиковых труб | SFC-0021-001620 / 002020 | 4* |
| 12 | Трубы стальные | - | - |
| 13 | Приводы электротермические | STE-0010 | 3** |
| 14 | Термостат электромеханический | STE-0001-000001 | 1 |
| 14.1 | Термостат электронный | STE-0002-000003 | {1} |
| 15 | Модуль коммутационный | б/а | 1 |

* Количество фитингов должно соответствовать количеству отводов в коллекторной группе и размеру трубы.

** Количество приводов должно соответствовать количеству терморегулирующих клапанов в обратном коллекторе.

СХЕМА ПРИНЦИПИАЛЬНАЯ


Система радиаторной разводки с коллекторной группой SMS 0932 и PE-Xb/Al/PE-Xb трубами



Чертеж 14.

Система водоснабжения с коллектором SMB 6200 и PE-X трубами
**СПЕЦИФИКАЦИЯ ОСНОВНЫХ МАТЕРИАЛОВ
И ОБОРУДОВАНИЯ К ЧЕРТЕЖУ № 15**

ТАБЛИЦА 15.

| поз. | НАИМЕНОВАНИЕ | АРТИКУЛ | КОЛ-ВО |
|------|-------------------------------------|--|--------|
| 1 | Коллектор распределительный | SMB 6200 | 1 |
| 2 | Заглушка | SFT-0026(27)-000034 / 000001 | 1 |
| 3 | Фитинг компрессионный для труб Ре-Х | SFC-0022-001620, SFC-0024-001622 | 3 |
| 4 | Трубы полиэтиленовые РЕ-Ха | SPX-0001-501622 / 241622 / 001622 SPX-0002-501620 / 101620 / 001620 | - |
| 5 | Трубы стальные | - | - |

СХЕМА ПРИНЦИПИАЛЬНАЯ


Система водоснабжения с коллектором SMB 6200 и PE-X трубами



Чертеж 15.

Система водоснабжения с коллекторной группой SMB 6200 и PE-Xb/Al/PE-Xb трубами
**СПЕЦИФИКАЦИЯ ОСНОВНЫХ МАТЕРИАЛОВ
И ОБОРУДОВАНИЯ К ЧЕРТЕЖУ № 16**

ТАБЛИЦА 16.

| поз. | НАИМЕНОВАНИЕ | АРТИКУЛ | КОЛ-ВО |
|------|--|------------------------------|--------|
| 1 | Коллектор распределительный | SMB 6200 | 1 |
| 2 | Заглушка | SFT-0026(27)-000034 / 000001 | 1 |
| 3 | Фитинг компрессионный для труб PE-X/Al/PE-X | SFC-0022-001620 | 3 |
| 4 | Трубы металлопластиковые PE-Xb/Al/PE-Xb | SPM-0001-101620 | - |
| | Трубы стальные | - | - |

СХЕМА ПРИНЦИПИАЛЬНАЯ


Система водоснабжения с коллекторной группой SMB 6200 и PE-Xb/Al/PE-Xb трубами



Чертеж 16.

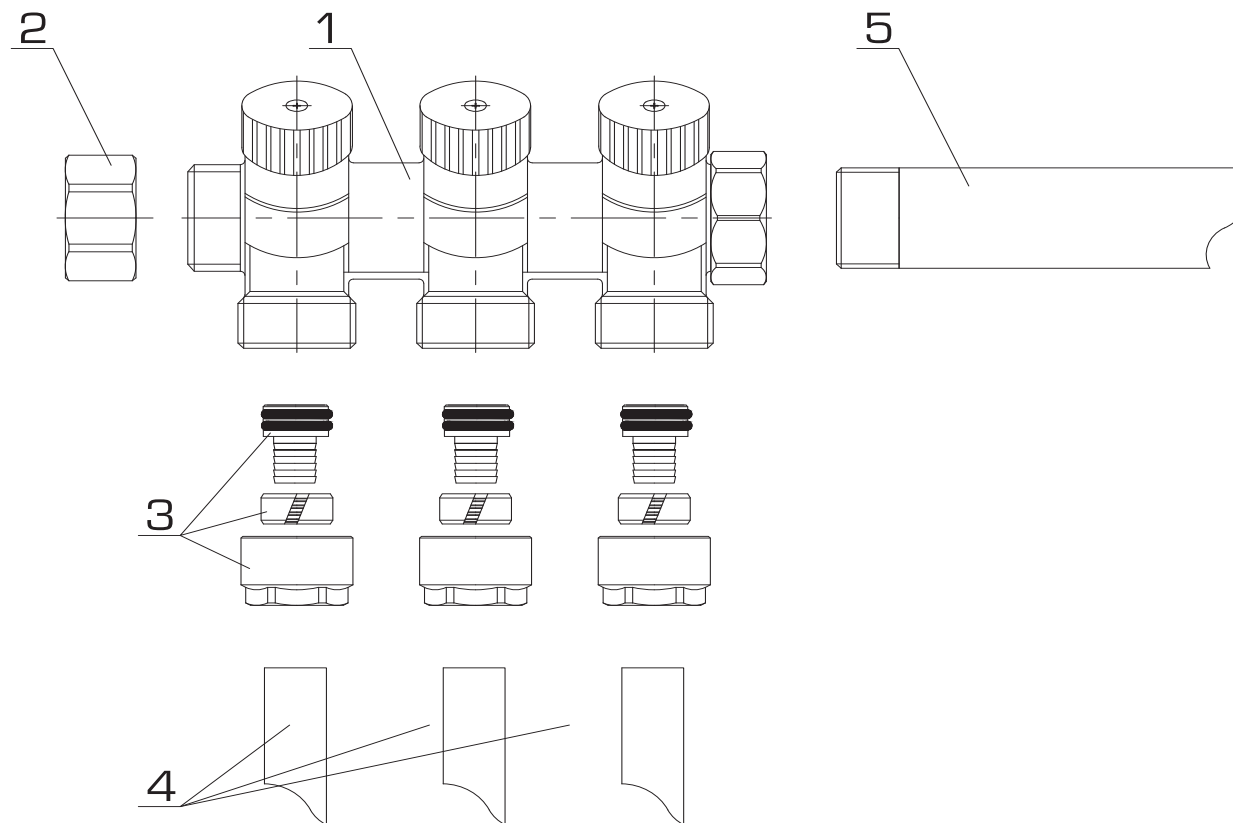
Система водоснабжения с коллекторной группой SMB 6851 и PE-X трубами
**СПЕЦИФИКАЦИЯ ОСНОВНЫХ МАТЕРИАЛОВ
И ОБОРУДОВАНИЯ К ЧЕРТЕЖУ № 17**

ТАБЛИЦА 17.

| поз. | НАИМЕНОВАНИЕ | АРТИКУЛ | КОЛ-ВО |
|------|-------------------------------------|---|--------|
| 1 | Коллектор распределительный | SMB 6851 | 1 |
| 2 | Заглушка | SFT-0026(27)-000034 / 000001 | 1 |
| 3 | Фитинг компрессионный для труб PE-X | SFC-0020-001620 / 002020 / 001622 / 002028, SFC-0024-001620 / 001622 | 3 |
| 4 | Трубы полиэтиленовые PE-Xa | SPX-0001-501622/241622 / 001622 / 002028 SPX-0002-501620 / 002020 | - |
| 5 | Трубы стальные | - | - |

СХЕМА ПРИНЦИПИАЛЬНАЯ

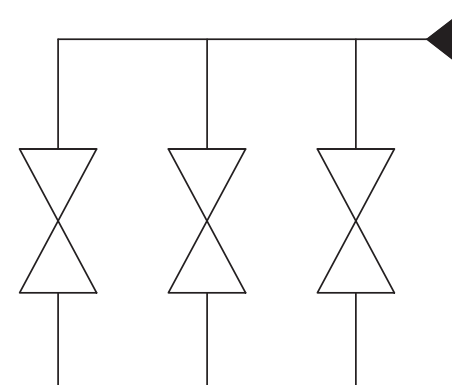

Система водоснабжения с коллекторной группой SMB 6851 и РЕ-Х трубами



Система водоснабжения с коллекторной группой SMB 6851 и PE-Xb/Al/PE-Xb трубами
**СПЕЦИФИКАЦИЯ ОСНОВНЫХ МАТЕРИАЛОВ
И ОБОРУДОВАНИЯ К ЧЕРТЕЖУ № 18**

ТАБЛИЦА 18.

| ПОЗ. | НАИМЕНОВАНИЕ | АРТИКУЛ | КОЛ-ВО |
|------|--|---|--------|
| 1 | Коллектор распределительный | SMB 6851 | 1 |
| 2 | Заглушка | SFT-0026(27)-000034 / 000001 | 1 |
| 3 | Фитинг компрессионный для труб PE-X/Al/PE-X | SFC-0021-001620 SFC-0021-002020 SFC-0022-001620 | 3 |
| 4 | Трубы металлопластиковые PE-Xb/Al/PE-Xb | SPM-0001-101620, SPM-0001-201620 SPM-0001-102020 | - |
| 5 | Трубы стальные | - | - |

СХЕМА ПРИНЦИПИАЛЬНАЯ


Система водоснабжения с коллекторной группой SMB 6851 и PE-Xb/Al/PE-Xb трубами



5. ГИДРОМОДУЛИ БЫСТРОГО МОНТАЖА

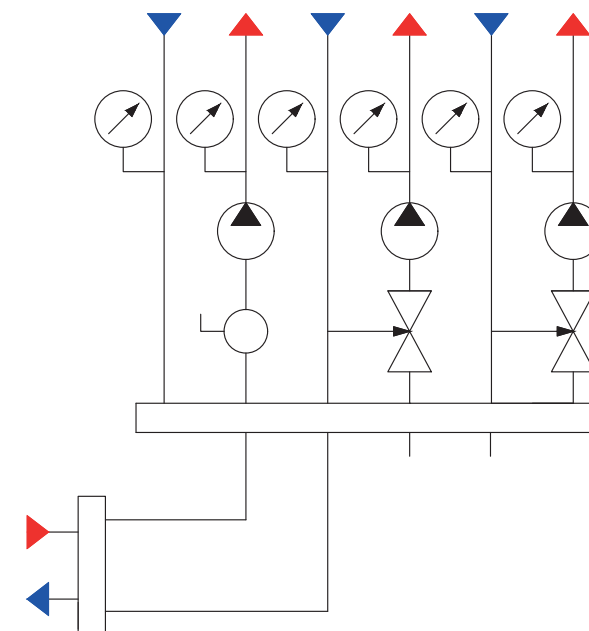
Гидромодули быстрого монтажа с вертикальным гидравлическим разделителем, коллектором распределительным универсальным и водогазопроводными трубами

СПЕЦИФИКАЦИЯ ОСНОВНЫХ МАТЕРИАЛОВ И ОБОРУДОВАНИЯ К ЧЕРТЕЖУ № 1

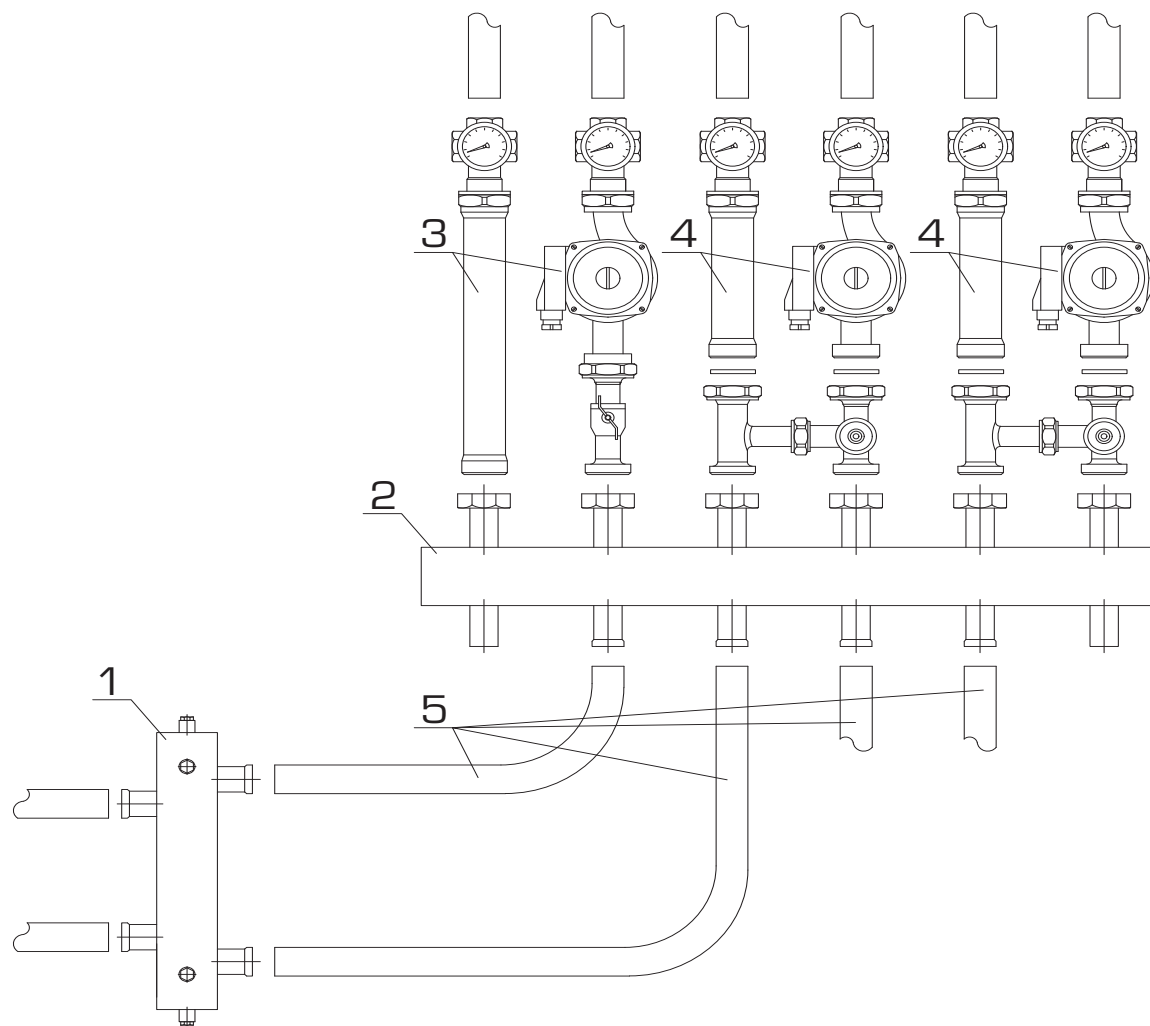
ТАБЛИЦА 1.

| ПОЗ. | НАИМЕНОВАНИЕ | АРТИКУЛ | КОЛ-ВО |
|------|----------------------------------|----------|--------|
| 1 | Гидравлический разделитель | SDG-0015 | 1 |
| 2 | Коллектор разделительный | SDG-0017 | 1 |
| 3 | Насосный узел | SDG-0001 | 1 |
| 4 | Насосный узел | SDG-0002 | 2 |
| 5 | Трубы стальные водогазопроводные | - | - |

СХЕМА ПРИНЦИПИАЛЬНАЯ



Гидро модули быстрого монтажа с вертикальным гидравлическим разделителем, коллектором распределительным универсальным и водогазопроводными трубами



Чертеж 1.

Гидромодули быстрого монтажа с вертикальным гидравлическим разделителем, коллектором распределительным универсальным и водогазопроводными трубами

СПЕЦИФИКАЦИЯ ОСНОВНЫХ МАТЕРИАЛОВ И ОБОРУДОВАНИЯ К ЧЕРТЕЖУ № 2

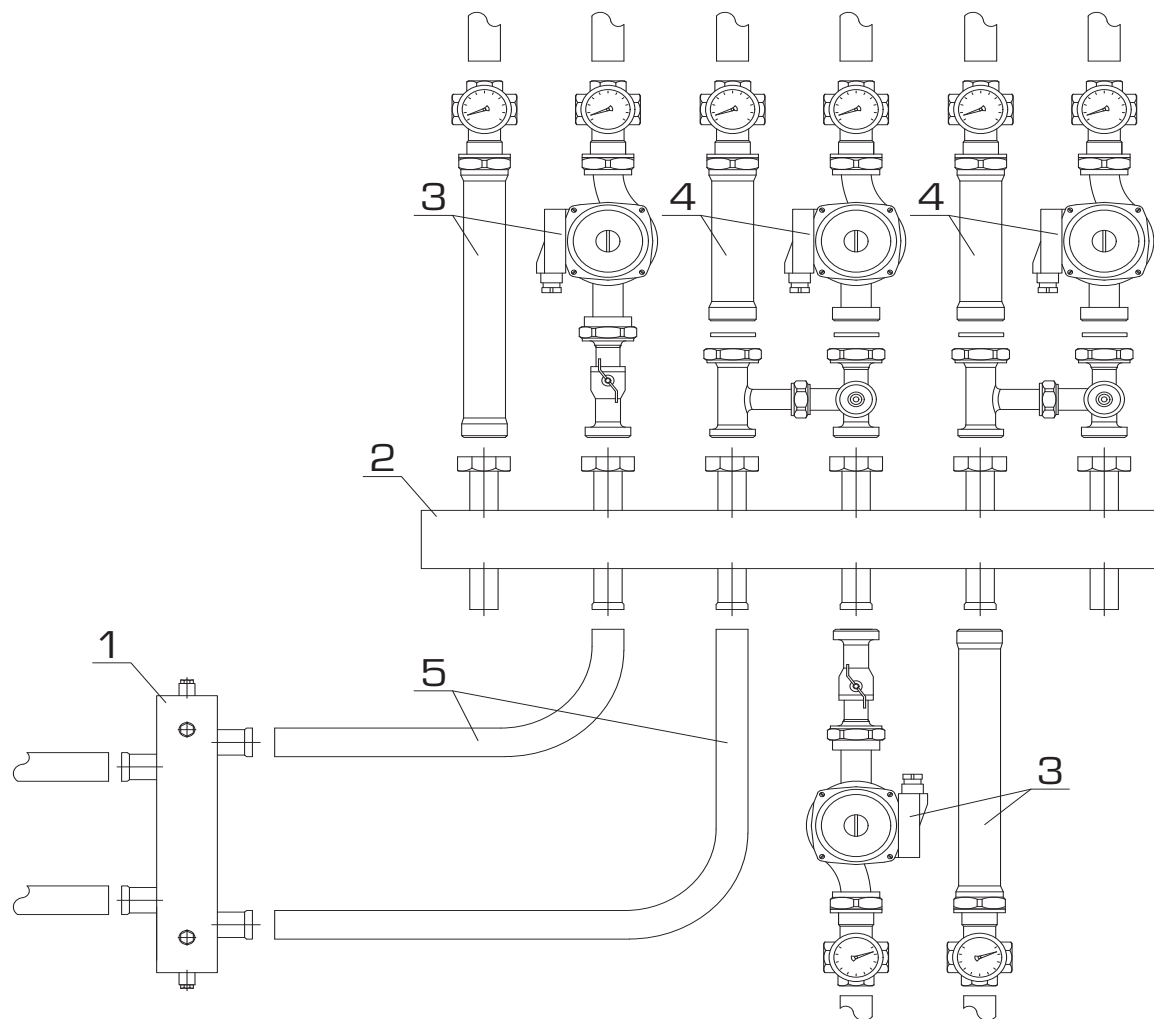
ТАБЛИЦА 2.

| ПОЗ. | НАИМЕНОВАНИЕ | АРТИКУЛ | КОЛ-ВО |
|------|----------------------------------|----------|--------|
| 1 | Гидравлический разделитель | SDG-0015 | 1 |
| 2 | Коллектор разделительный | SDG-0017 | 1 |
| 3 | Насосный узел | SDG-0001 | 2 |
| 4 | Насосный узел | SDG-0002 | 2 |
| 5 | Трубы стальные водогазопроводные | - | - |

СХЕМА ПРИНЦИПИАЛЬНАЯ



Гидро модули быстрого монтажа с вертикальным гидравлическим разделителем, коллектором распределительным универсальным и водогазопроводными трубами



Чертеж 2.

Гидромодули быстрого монтажа с вертикальным гидравлическим разделителем, коллектором распределительным универсальным и водогазопроводными трубами

СПЕЦИФИКАЦИЯ ОСНОВНЫХ МАТЕРИАЛОВ И ОБОРУДОВАНИЯ К ЧЕРТЕЖУ № 3

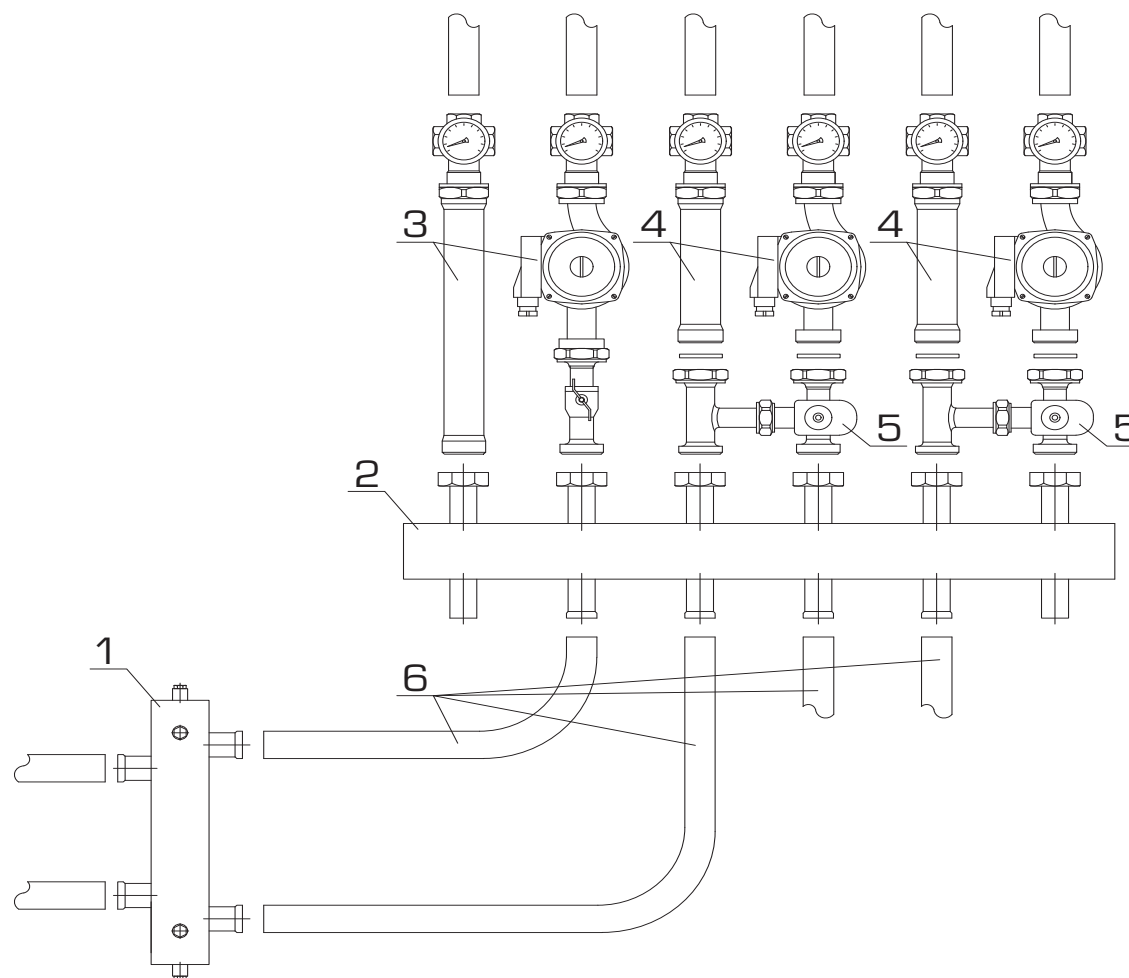
ТАБЛИЦА 3.

| ПОЗ. | НАИМЕНОВАНИЕ | АРТИКУЛ | КОЛ-ВО |
|------|----------------------------------|----------|--------|
| 1 | Гидравлический разделитель | SDG-0015 | 1 |
| 2 | Коллектор разделительный | SDG-0017 | 1 |
| 3 | Насосный узел | SDG-0001 | 1 |
| 4 | Насосный узел | SDG-0003 | 2 |
| 5 | Сервопривод | SVM-0005 | 2 |
| 6 | Трубы стальные водогазопроводные | - | - |

СХЕМА ПРИНЦИПИАЛЬНАЯ



Гидро модули быстрого монтажа с вертикальным гидравлическим разделителем, коллектором распределительным универсальным и водогазопроводными трубами



Чертеж 3.

Гидромодули быстрого монтажа с вертикальным гидравлическим разделителем, коллектором распределительным универсальным и водогазопроводными трубами

СПЕЦИФИКАЦИЯ ОСНОВНЫХ МАТЕРИАЛОВ И ОБОРУДОВАНИЯ К ЧЕРТЕЖУ № 4

ТАБЛИЦА 4.

| ПОЗ. | НАИМЕНОВАНИЕ | АРТИКУЛ | КОЛ-ВО |
|------|----------------------------------|----------|--------|
| 1 | Гидравлический разделитель | SDG-0015 | 1 |
| 2 | Коллектор разделительный | SDG-0017 | 1 |
| 3 | Насосный узел | SDG-0001 | 2 |
| 4 | Насосный узел | SDG-0003 | 2 |
| 5 | Сервопривод | SVM-0005 | 2 |
| 6 | Трубы стальные водогазопроводные | - | - |

СХЕМА ПРИНЦИПИАЛЬНАЯ



Гидро модули быстрого монтажа с вертикальным гидравлическим разделителем, коллектором распределительным универсальным и водогазопроводными трубами



Чертеж 4.

Гидромодули быстрого монтажа с горизонтальным гидравлическим разделителем, коллектором распределительным универсальным и водогазопроводными трубами

СПЕЦИФИКАЦИЯ ОСНОВНЫХ МАТЕРИАЛОВ И ОБОРУДОВАНИЯ К ЧЕРТЕЖУ № 5

ТАБЛИЦА 5.

| ПОЗ. | НАИМЕНОВАНИЕ | АРТИКУЛ | КОЛ-ВО |
|------|----------------------------------|-----------------|--------|
| 1 | Гидравлический разделитель | SDG-0015-004001 | 1 |
| 2 | Коллектор разделительный | SDG-0017 | 1 |
| 3 | Насосный узел | SDG-0001 | 1 |
| 4 | Насосный узел | SDG-0002 | 2 |
| 5 | Трубы стальные водогазопроводные | - | - |

СХЕМА ПРИНЦИПИАЛЬНАЯ



Гидро модули быстрого монтажа с горизонтальным гидравлическим разделителем, коллектором распределительным универсальным и водогазопроводными трубами



Чертеж 5.

Гидромодули быстрого монтажа с горизонтальным гидравлическим разделителем, коллектором распределительным универсальным и водогазопроводными трубами

СПЕЦИФИКАЦИЯ ОСНОВНЫХ МАТЕРИАЛОВ И ОБОРУДОВАНИЯ К ЧЕРТЕЖУ № 6

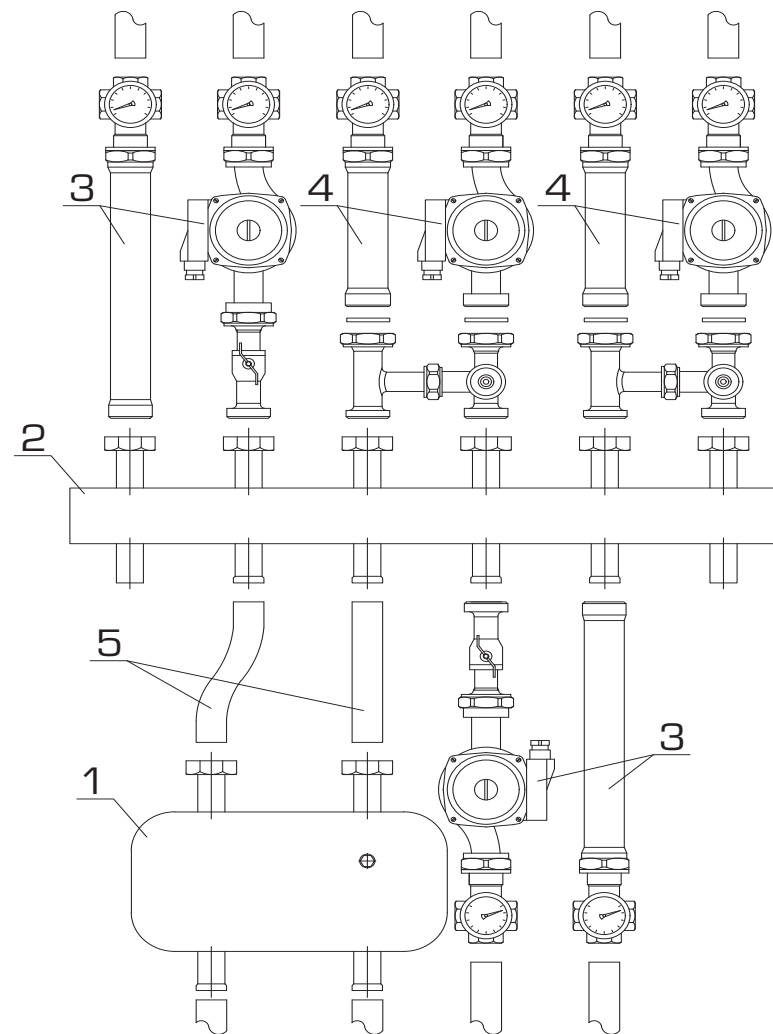
ТАБЛИЦА 6.

| ПОЗ. | НАИМЕНОВАНИЕ | АРТИКУЛ | КОЛ-ВО |
|------|----------------------------------|-----------------|--------|
| 1 | Гидравлический разделитель | SDG-0015-004001 | 1 |
| 2 | Коллектор разделительный | SDG-0017 | 1 |
| 3 | Насосный узел | SDG-0001 | 1 |
| 4 | Насосный узел | SDG-0002 | 2 |
| 5 | Трубы стальные водогазопроводные | - | - |

СХЕМА ПРИНЦИПИАЛЬНАЯ



Гидро модули быстрого монтажа с горизонтальным гидравлическим разделителем, коллектором распределительным универсальным и водогазопроводными трубами



Чертеж 6.

Гидромодули быстрого монтажа с горизонтальным гидравлическим разделителем, коллектором распределительным универсальным и водогазопроводными трубами

СПЕЦИФИКАЦИЯ ОСНОВНЫХ МАТЕРИАЛОВ И ОБОРУДОВАНИЯ К ЧЕРТЕЖУ № 7

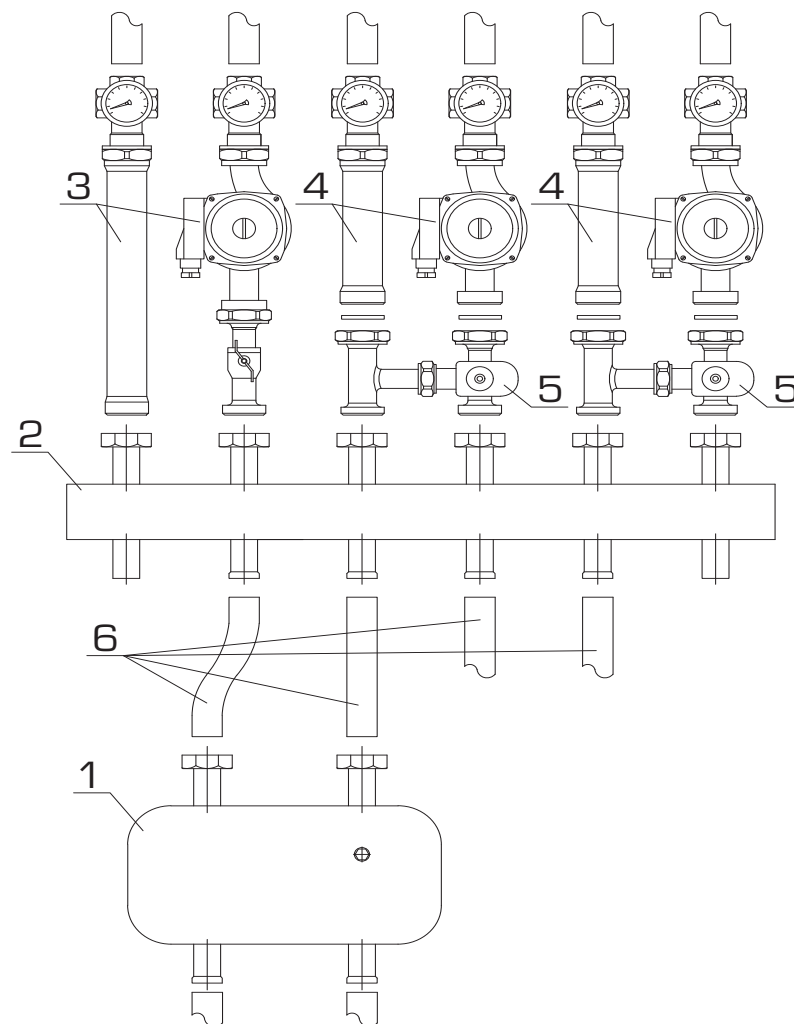
ТАБЛИЦА 7.

| ПОЗ. | НАИМЕНОВАНИЕ | АРТИКУЛ | КОЛ-ВО |
|------|----------------------------------|-----------------|--------|
| 1 | Гидравлический разделитель | SDG-0015-004001 | 1 |
| 2 | Коллектор разделительный | SDG-0017 | 1 |
| 3 | Насосный узел | SDG-0001 | 1 |
| 4 | Насосный узел | SDG-0003 | 2 |
| 5 | Сервопривод | SVM-0005 | 2 |
| 6 | Трубы стальные водогазопроводные | - | - |

СХЕМА ПРИНЦИПИАЛЬНАЯ



Гидро модули быстрого монтажа с горизонтальным гидравлическим разделителем, коллектором распределительным универсальным и водогазопроводными трубами



Чертеж 7.

Гидромодули быстрого монтажа с горизонтальным гидравлическим разделителем, коллектором распределительным универсальным и водогазопроводными трубами

СПЕЦИФИКАЦИЯ ОСНОВНЫХ МАТЕРИАЛОВ И ОБОРУДОВАНИЯ К ЧЕРТЕЖУ № 8

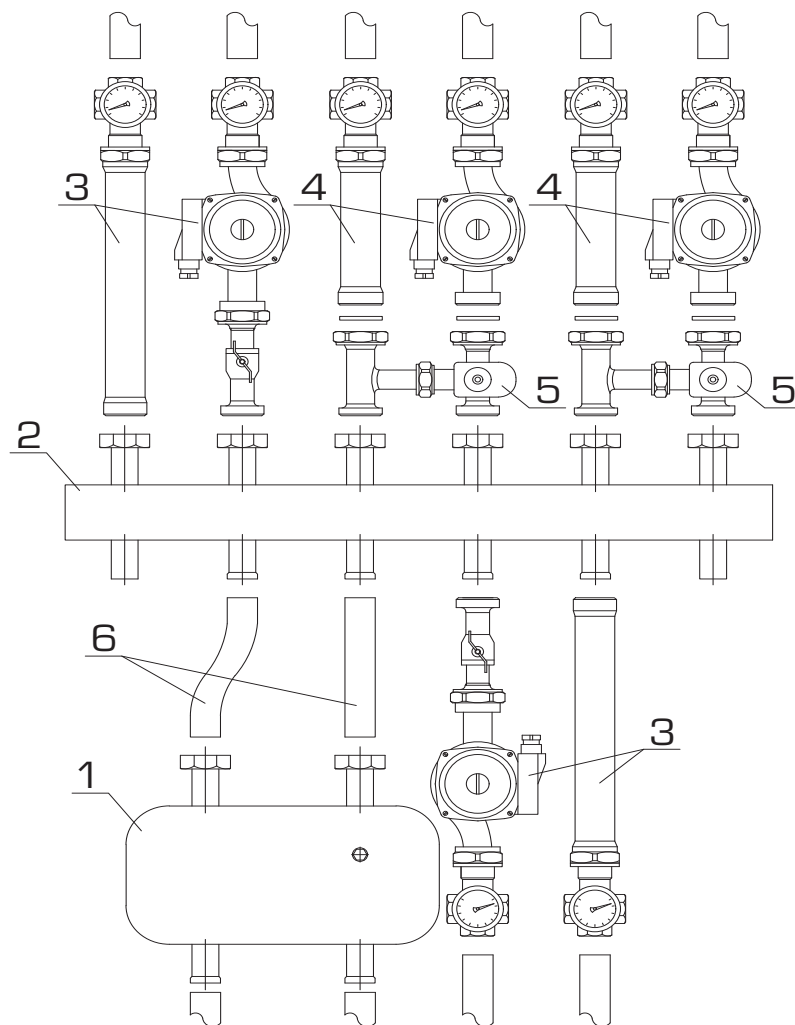
ТАБЛИЦА 8.

| ПОЗ. | НАИМЕНОВАНИЕ | АРТИКУЛ | КОЛ-ВО |
|------|----------------------------------|-----------------|--------|
| 1 | Гидравлический разделитель | SDG-0015-004001 | 1 |
| 2 | Коллектор разделительный | SDG-0017 | 1 |
| 3 | Насосный узел | SDG-0001 | 2 |
| 4 | Насосный узел | SDG-0003 | 2 |
| 5 | Сервопривод | SVM-0005 | 2 |
| 6 | Трубы стальные водогазопроводные | - | - |

СХЕМА ПРИНЦИПИАЛЬНАЯ



Гидро модули быстрого монтажа с горизонтальным гидравлическим разделителем, коллектором распределительным универсальным и водогазопроводными трубами



Чертеж 8.

Гидромодули быстрого монтажа с коллектором распределительным (со встроенным гидравлическим разделителем, верхним расположением выходных патрубков) и водогазопроводными трубами

СПЕЦИФИКАЦИЯ ОСНОВНЫХ МАТЕРИАЛОВ И ОБОРУДОВАНИЯ К ЧЕРТЕЖУ № 9

ТАБЛИЦА 9.

| ПОЗ. | НАИМЕНОВАНИЕ | АРТИКУЛ | КОЛ-ВО |
|------|--|----------|--------|
| 1 | Коллектор распределительный с гидро. разд. | SDG-0018 | 1 |
| 2 | Насосный узел | SDG-0001 | 1 |
| 3 | Насосный узел | SDG-0002 | 2 |
| 4 | Трубы стальные водогазопроводные | - | - |

СХЕМА ПРИНЦИПИАЛЬНАЯ



Гидро модули быстрого монтажа с коллектором распределительным (со встроенным гидравлическим разделителем, верхним расположением выходных патрубков) и водогазопроводными трубами



Чертеж 9.

Гидромодули быстрого монтажа с коллектором распределительным (со встроенным гидравлическим разделителем, верхним расположением выходных патрубков) и водогазопроводными трубами

СПЕЦИФИКАЦИЯ ОСНОВНЫХ МАТЕРИАЛОВ И ОБОРУДОВАНИЯ К ЧЕРТЕЖУ № 10

ТАБЛИЦА 10.

| ПОЗ. | НАИМЕНОВАНИЕ | АРТИКУЛ | КОЛ-ВО |
|------|--|----------|--------|
| 1 | Коллектор распределительный с гидро. разд. | SDG-0018 | 1 |
| 2 | Насосный узел | SDG-0001 | 1 |
| 3 | Насосный узел | SDG-0003 | 2 |
| 4 | Сервопривод | SVM-0005 | 2 |
| 5 | Трубы стальные водогазопроводные | - | - |

СХЕМА ПРИНЦИПИАЛЬНАЯ



Гидро модули быстрого монтажа с коллектором распределительным (со встроенным гидравлическим разделителем, верхним расположением выходных патрубков) и водогазопроводными трубами



Чертеж 10.

Гидромодули быстрого монтажа с вертикальным гидравлическим разделителем, коллектором распределительным с верхним расположением выходных патрубков и водогазопроводными трубами

СПЕЦИФИКАЦИЯ ОСНОВНЫХ МАТЕРИАЛОВ И ОБОРУДОВАНИЯ К ЧЕРТЕЖУ № 11

ТАБЛИЦА 11.

| ПОЗ. | НАИМЕНОВАНИЕ | АРТИКУЛ | КОЛ-ВО |
|------|----------------------------------|----------|--------|
| 1 | Гидравлический разделитель | SDG-0015 | 1 |
| 2 | Коллектор распределительный | SDG-0016 | 1 |
| 3 | Насосный узел | SDG-0001 | 1 |
| 4 | Насосный узел | SDG-0002 | 2 |
| 5 | Трубы стальные водогазопроводные | - | - |

СХЕМА ПРИНЦИПИАЛЬНАЯ



Гидро модули быстрого монтажа с вертикальным гидравлическим разделителем, коллектором распределительным с верхним расположением выходных патрубков и водогазопроводными трубами



Чертеж 11.

Гидромодули быстрого монтажа с вертикальным гидравлическим разделителем, коллектором распределительным с верхним расположением выходных патрубков и водогазопроводными трубами

СПЕЦИФИКАЦИЯ ОСНОВНЫХ МАТЕРИАЛОВ И ОБОРУДОВАНИЯ К ЧЕРТЕЖУ № 12

ТАБЛИЦА 12.

| ПОЗ. | НАИМЕНОВАНИЕ | АРТИКУЛ | КОЛ-ВО |
|------|----------------------------------|----------|--------|
| 1 | Гидравлический разделитель | SDG-0015 | 1 |
| 2 | Коллектор разделительный | SDG-0016 | 1 |
| 3 | Насосный узел | SDG-0001 | 1 |
| 4 | Насосный узел | SDG-0003 | 2 |
| 5 | Сервопривод | SVM-0005 | 2 |
| 6 | Трубы стальные водогазопроводные | - | - |

СХЕМА ПРИНЦИПИАЛЬНАЯ



Гидро модули быстрого монтажа с вертикальным гидравлическим разделителем, коллектором распределительным с верхним расположением выходных патрубков и водогазопроводными трубами



Чертеж 12.

Гидромодули быстрого монтажа с горизонтальным гидравлическим разделителем, коллектором распределительным с верхним расположением выходных патрубков и водогазопроводными трубами

СПЕЦИФИКАЦИЯ ОСНОВНЫХ МАТЕРИАЛОВ И ОБОРУДОВАНИЯ К ЧЕРТЕЖУ № 13

ТАБЛИЦА 13.

| ПОЗ. | НАИМЕНОВАНИЕ | АРТИКУЛ | КОЛ-ВО |
|------|----------------------------------|-----------------|--------|
| 1 | Гидравлический разделитель | SDG-0015-004001 | 1 |
| 2 | Коллектор разделительный | SDG-0016 | 1 |
| 3 | Насосный узел | SDG-0001 | 1 |
| 4 | Насосный узел | SDG-0002 | 2 |
| 5 | Трубы стальные водогазопроводные | - | - |

СХЕМА ПРИНЦИПИАЛЬНАЯ



Гидро модули быстрого монтажа с горизонтальным гидравлическим разделителем, коллектором распределительным с верхним расположением выходных патрубков и водогазопроводными трубами



Чертеж 13.

Гидромодули быстрого монтажа с горизонтальным гидравлическим разделителем, коллектором распределительным с верхним расположением выходных патрубков и водогазопроводными трубами

СПЕЦИФИКАЦИЯ ОСНОВНЫХ МАТЕРИАЛОВ И ОБОРУДОВАНИЯ К ЧЕРТЕЖУ № 14

ТАБЛИЦА 14.

| ПОЗ. | НАИМЕНОВАНИЕ | АРТИКУЛ | КОЛ-ВО |
|------|----------------------------------|-----------------|--------|
| 1 | Гидравлический разделитель | SDG-0015-004001 | 1 |
| 2 | Коллектор разделительный | SDG-0016 | 1 |
| 3 | Насосный узел | SDG-0001 | 1 |
| 4 | Насосный узел | SDG-0003 | 2 |
| 5 | Сервопривод | SVM-0005 | 2 |
| 6 | Трубы стальные водогазопроводные | - | - |

СХЕМА ПРИНЦИПИАЛЬНАЯ



Гидро модули быстрого монтажа с горизонтальным гидравлическим разделителем, коллектором распределительным с верхним расположением выходных патрубков и водогазопроводными трубами



Чертеж 14.

