

Руководство по эксплуатации Грнтийный тлон

Тепловентилятор



ВНР-М-3 | ВНР-М-15 | ВНР-М-36 |
ВНР-М-5 | ВНР-М-24 |
ВНР-М-9 | ВНР-М-30 |

Code-128

Перед началом эксплуатации прибора внимательно изучите
данное руководство и храните его в доступном месте.

2	Используемые обозначения
3	Привилегии безопасности
3	Назначение
3	Общие указания
4	Устройство прибора
4	Технические характеристики
6	Управление прибором
7	Функции безопасности прибора
8	Транспортировка и хранение
8	Уход и обслуживание
8	Поиск и устранение неисправностей
9	Комплектация
9	Срок службы прибора
9	Привилегии утилизации
9	Дата изготовления
9	Гарантия
9	Сертификация продукции
10	Приложение
13	Гарантийный талон

Используемые обозначения



ВНИМАНИЕ!

Требования, несоблюдение которых может привести к тяжелой травме или серьезному повреждению оборудования.



ОСТОРОЖНО!

Требования, несоблюдение которых может привести к серьезной травме или летальному исходу.

ПРИМЕЧАНИЕ:

1. В тексте данной инструкции тепловентилятор может иметь типичные технические названия, к которым прибор, устройство, панель, тепловая пушка, электрообогреватель.
2. Если поврежден кабель питания, он должен быть заменен производителем или авторизованной

сервисной службой или другим квалифицированным специалистом, во избежание серьезных травм.

3. Прибор должен быть установлен с соблюдением существующих местных норм и правил эксплуатации электрических сетей.
4. Производитель оставляет за собой право без предварительного уведомления покупателя вносить изменения в конструкцию, комплектацию или технологию изготовления изделия с целью улучшения его свойств.
5. В тексте и цифровых обозначениях инструкции могут быть допущены опечатки.
6. Если после прочтения инструкции у Вас остаются вопросы по эксплуатации прибора, обратитесь к продавцу или в специализированный сервисный центр для получения разъяснений.
7. На изделии присутствует этикетка, на которой указаны технические характеристики и другая полезная информация о приборе.

Правила безопасности



ВНИМАНИЕ!

- При эксплуатации тепловентилятора соблюдайте общие правила безопасности при пользовании электроприборами.
- Электрообогреватель является электрическим прибором и, как всякий прибор, его необходимо оберегать от ударов, попадания пыли и влаги.
- Перед эксплуатацией электрообогревателя убедитесь, что электрическая сеть соответствует необходимым параметрам по силе тока и имеет заземление.
- Запрещается эксплуатация обогревателей в помещениях с взрывоопасной средой; с биологической средой; сильно запыленной средой; со средой вызывающей коррозию металлов.
- Во избежание поражения электрическим током не эксплуатируйте тепловентилятор при появлении искрения, наличии видимых повреждений кабеля питания, неоднократно сгоревших термопредохранителей. Замену поврежденного кабеля электропитания должны проводить только квалифицированные специалисты сервисного центра.
- Во избежание поражения электрическим током запрещается эксплуатация электрообогревателя в непосредственной близости от ванны, душа или плитки в ванной комнате.
- Запрещается длительная эксплуатация тепловентилятора без надзора.
- Перед началом чистки или технического обслуживания, также при длительном перерыве в работе отключите прибор, вынув вилку из розетки.
- Подключение обогревателя к питающей сети должно производиться посредством шнура питания, снабженного штепсельной вилкой для обеспечения гарантированного отключения прибора от источника питания.
- При перемещении прибора соблюдайте особую осторожность. Не ударяйте и не допускайте его падения.
- Перед подключением тепловентилятора к электрической сети проверьте отсутствие повреждений изоляции шнура питания, шнур питания не должен быть пережат тяжелыми предметами.
- Не устанавливайте тепловентилятор в состоянии менее 0,5 м от легковоспламеняющихся

предметов (синтетические материалы, мебель, шторы и т.п.) и в непосредственной близости от розетки сетевого электроснабжения.

- Не направляйте тепловентилятор и не ограничивайте движение воздушного потока на входе и выходе воздуха.
- Во избежание ожогов, во время работы тепловентилятор в режиме обогрева, не прикасайтесь к наружной поверхности в месте выхода воздушного потока.
- Во избежание травм не снимайте кожух с корпуса прибора.
- Не используйте прибор не по его прямому назначению (сушка одежды и т.п.).
- Не пытайтесь самостоятельно отремонтировать прибор. Обратитесь к квалифицированному специалисту.
- После тренировок при температурах ниже рабочих необходимо выдерживать тепловентилятор в помещении, где предполагается его эксплуатация, без включения в сеть не менее 2-х часов.
- После длительного хранения или перерыва в работе первое включение тепловентилятора не производить в режиме полного обогрева.
- Тепловентилятор предназначен для эксплуатации в районах с умеренным и холодным климатом в помещениях с температурой от -10 до +40°C и относительной влажностью до 93% (при температуре +25°C) в условиях, исключая ющих попадания на него капель брызг, также атмосферных осадков.

Назначение

Профессиональный электроприбор предназначен для обогрева жилых и нежилых помещений, также для просушки поверхностей и предметов.

Общие указания

- Перед началом работы с тепловентилятором настоятельно рекомендуем ознакомиться с настоящим Руководством.
- Тепловентилятор предназначен для вентиляции и обогрева производственных, общественных и вспомогательных помещений, просушки поверхностей и предметов.
- Исполнение тепловентилятора – переносное, рабочее положение – установка на полу, условия эксплуатации – работа под надзором, режим работы – повторно-кратковременный.

4 Устройство прибор

Устройство прибора

Несущая конструкция тепловентилятора (см. рис. 1) состоит из корпуса (1) и подставки-ручки (2). Вентилятор (3) расположен в задней части тепловентилятора. Блок управления расположен в верхней части корпуса под крышкой. Органы управления вынесены на переднюю панель (4). Внутри корпуса расположены трубчатые электронные нагревательные элементы, закрытые с лицевой стороны тепловентилятора решеткой (5).

Воздушный поток, втянутый вентилятором в корпус, проходя между трубчатыми электронными нагревательными элементами, нагревается и подается в помещение через решетку.

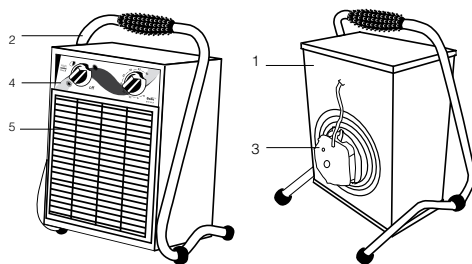


Рис. 1. Тепловентилятор

- 1 – корпус
- 2 – подставка-ручка
- 3 – вентилятор
- 4 – панель управления
- 5 – решетка

Работает тепловентилятор возможен в одном из следующих режимов:

- режим 0 – вентиляция;
- режим 1 – вентиляция с нагревом (неполная мощность);
- режим 2 – вентиляция с нагревом (полная мощность).

Технические характеристики

Технические данные моделей указаны в таблице ниже.

Таблица 1. Тепловентиляторы ВНР-М-3, ВНР-М-5, ВНР-М-9

Параметр	ВНР-М-3	ВНР-М-5	ВНР-М-9
Максимальная потребляемая мощность, кВт	3,0	4,5	9,0
Часовая потребляемая мощность, кВт	1,5	3,0	6,0
Номинальная мощность (в режиме вентиляции), Вт	30	32	42
Максимальный номинальный ток, А	13,6	20,5	13,6
Номинальное напряжение, В~Гц	220~50	220~50	380~50
Производительность по воздуху, м ³ /ч	300	400	850
Площадь обогрева, м ²	до 35	до 50	до 100
Увеличение температуры воздуха на выходе в режиме полной мощности	30 °С	34 °С	32 °С
Продолжительность работы, не более, ч	24	24	24
Продолжительность паузы, не менее, ч	2	2	2
Степень защиты	IP 20	IP 20	IP 20
Класс электрозащиты	I класс	I класс	I класс
Размеры прибора (ШхВхГ), мм	280х390х220	280х390х220	340х485х290
Размеры упаковки (ШхВхГ), мм	300х400х240	300х400х240	365х490х310
Вес нетто, не более, кг	3,9	4,4	7,2
Вес брутто, кг	5,0	5,5	8,7

* **Примечание:** при падении напряжения в сети на 10% возможно снижение производительности по воздуху от номинального значения на 20%, снижение потребляемой мощности в режиме максимальной потребляемой мощности до 25%.

Таблица 2. Тепловентиляторы ВНР-М-15, ВНР-М-24, РНР-М-30, ВНР-М-36

Параметр	ВНР-М-15	ВНР-М-24	ВНР-М-30	ВНР-М-36
Максимальная потребляемая мощность, кВт	15,0	24,0	30,0	36,0
Частичная потребляемая мощность, кВт	7,5	12,0	15,0	18,0
Номинальная мощность (в режиме вентиляции), Вт	100	100	120	120
Максимальный номинальный ток, А	22,7	36,4	45,5	55,0
Номинальное напряжение, В~Гц	380~50	380~50	380~50	380~50
Производительность по воздуху, м ³ /ч	1100	1700	2500	2500
Площадь обогрева, м ²	до 160	до 250	до 310	до 375
Увеличение температуры воздуха на выходе в режиме полной мощности	41 °С	43 °С	36 °С	44 °С**
Продолжительность работы, не более, ч	24	24	24	24
Продолжительность паузы, не менее, ч	2	2	2	2
Степень защиты	IP 20	IP 20	IP 20	IP 20
Класс электрозащиты	I класс	I класс	I класс	I класс
Размеры прибора (ШхВхГ), мм	430х555х430	430х555х430	430х555х430	430х555х460
Размеры упаковки (ШхВхГ), мм	450х570х480	450х570х480	450х570х480	450х570х480
Вес нетто, не более, кг	14,4	19,0	19,1	23,2
Вес брутто	16,6	21,6	21,7	25,4

* **Примечание:** при падении напряжения в сети на 10% возможно снижение производительности по воздуху от номинального значения на 20%, снижение потребляемой мощности в режиме максимальной потребляемой мощности до 25%.

Управление прибором

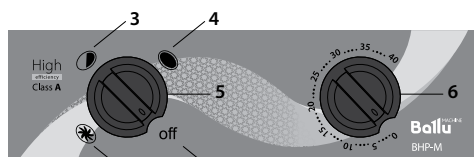


Рис. 2. Блок упр вления

1. Положение выключения прибор .
2. Положение режим вентиляции без н грив .
3. Положение ч стичной мощности н грив .
4. Положение полной мощности н грив .
5. Ручк переключ теля режимов.
6. Ручк регулировки термост т .

1. Подготовка прибора к работе

Модель ВНР-М-3

Перед подключением прибор к электросети переведите ручку переключ теля «5» в положение «1».

Подключение тепловентилятор к электросети осуществляется путем включения вилки шнура питания тепловентилятор в розетку с н напряжением 220 В~50 Гц и з земляющим проводом.

Прибор готов к р боте.

**ВНИМАНИЕ!**

Сечение провод , подводимого к розетке от щит питания, должно быть не менее 1,5 мм² для медного провод и не менее 2,5 мм² для алюминиевого провод . В щите питания должны иметься в том тические выключ тели н 16 А для з щиты электропроводки от перегрузок.

Модель ВНР-М-5, ВНР-М-24, ВНР-М-30, ВНР-М-36

Перед подключением прибор к электросети переведите ручку переключ теля «5» в положение «1» (выключено). З тем подключите тепловентилятор к электросети с помощью к беля через клеммный блок или в том тический выключ тель. Прибор готов к р боте.

Подключение к сети произвести в соответствии с т таблицей:

Т блиц 3.

Модель	П р метры электросети	К бель	Автом тический выключ тель
ВНР-М-5	Одноф зн я 220 В, 50 Гц	Медный, 3-х жильный, 2,5 мм ²	25 А
ВНР-М-24	Трёхф зн я 380 В, 50 Гц	Медный, 5-ти жильный, 6 мм ²	40 А
ВНР-М-30		Медный, 5-ти жильный, 10 мм ²	63 А
ВНР-М-36			

Для подключения тепловентилятор к электрической сети необходимо:

- Отвернув с морезы, снять крышку тепловентилятор .
- Протянуть к бель сквозь к бельный ввод.
- Подключить силовой к бель к клеммной колодке тепловентилятор и з землить со гл сно м ркировке н ш сси.
- З тянув г йку к бельного ввод , жестко з - фиксиров ть к бель.
- Уст новить крышку н тепловентилятор, прикрутив с морез ми.
- Подключить силовой к бель к щиту питания.

**ВНИМАНИЕ!**

Все р боты, связ нные с подключением тепловентилятор к сети, должен осуществлять специ лист, имеющий допуск н проведение р бот с электрооборудов нием до 1000 В.

Модели ВНР-М-9, ВНР-М-15

Тепловентилятор выпуск ется с промышленной трёхф зной встр ив емой вилкой. Подключение тепловентилятор производится непосредственно к силовому к белю с переносной розеткой.

**ВНИМАНИЕ!**

Силовой к бель должен иметь сечение медной жилы не менее 2,5 мм² для тепловентилятор ВНР-М-9 и не менее 4,0 мм² для тепловентилятор ВНР-М-15. Подключение к электросети необходимо производить через в том тический выключ тель 16 А для ВНР-М-9 и 32 А для ВНР-М-15.

Р боты должен производить специ лист, имеющий допуск н проведение р бот с электро-

оборудованием до 1000 В.

2. Порядок работы

Режим вентиляции (без нагрева)

Для включения прибора в режиме вентиляции (без нагрева) переведите ручку переключения в положение «2», (см. рис. 2), при этом работает вентилятор.

Чтобы отключить режим вентиляции и выключить прибор, переведите ручку регулятора в положение «1».

Если температура окружающего воздуха выше, чем установленная терморегулятором, прибор работает в режиме вентиляции без нагрева. Если температура окружающего воздуха ниже, чем установленная терморегулятором, прибор работает в режиме вентиляции с нагревом (мощность нагрева зависит от положения клавиши переключения тела). Ручкой терморегулятора устанавливается требуемая температура воздуха в помещении. Терморегулятор поддерживает заданную температуру путем автоматического отключения и включения электронного нагревателя (примерный диапазон поддержания температуры от 0 °С до 40 °С). Для увеличения желаемой температуры поверните ручку терморегулятора по часовой стрелке, для уменьшения – против часовой стрелки.

Режим комфортный

Чтобы установить необходимую температуру нагрева и поддерживать постоянную температуру воздуха в помещении, включите прибор на полную мощность, переведя ручку регулировки термостата в положение «max».

Когда температура в помещении достигнет комфортного для вас уровня, нажмите медленно поворачивая ручку регулировки термостата против часовой стрелки, пока не услышите щелчок. Таким образом прибор запомнит комфортную для вас температуру и будет поддерживать её, автоматически включая и выключая.

Порядок выключения

1. Переведите ручку 5 в положение 2 (вентиляция).
2. Подождите пять – десять минут, в течение которых может включиться вентилятор прибора. Это необходимо для охлаждения ТЭНов прибора.
3. Переведите ручку 5 в положение 1 (выключено).

4. Отключите прибор от сети не ранее чем через десять минут после работы вентилятора или после того, как прибор в течение десяти минут будет находиться в режиме 1 (выключен).



ВНИМАНИЕ!

В целях увеличения эксплуатационного срока службы тепловентилятора рекомендуется соблюдать указанную последовательность выключения тепловентилятора. Выключение тепловентилятора без предварительного охлаждения электронного нагревателя может привести к перегреву и преждевременному выходу из строя электронного нагревателя.

Функции безопасной работы

Защитный термостат

Тепловентилятор снабжен устройством автоматического отключения электронного нагревательного элемента в случае перегрева корпуса.

В случае перегрева прибора, после устранения причины, для включения нагревательных элементов необходимо нажать кнопку RESET, расположенную на крышке тепловентилятора.

Перегрев корпуса тепловентилятора может наступить от следующих причин:

- входная и выходная решетки закрыты посторонними предметами или сильно загрязнены;
- тепловая мощность тепловентилятора превышает теплотеперь помещения, в котором он установлен;
- неисправен тепловентилятор.

Задержка выключения вентилятора.

Для защиты от перегрева электронного нагревателя от точным теплом в тепловентиляторе X ВНР-М-9, ВНР-М-15, ВНР-М-24, ВНР-М-30, ВНР-М-36 предусмотрен автоматический задержки выключения вентилятора. При выключении тепловентилятора без предварительного охлаждения электронного нагревателя в установленном подключении к электрической сети, вентилятор продолжает работать до охлаждения электронного нагревателя, до безопасной температуры. Далее произойдет автоматическое выключение вентилятора. В зависимости от установленного тепловентилятора и условий эксплуатации процесс отключения вентилятора может занять 1–2 минуты.

**ВНИМАНИЕ!**

Частое срабатывание устройств в реинформационного отключения не является нормальным режимом работы тепловентилятора. При появлении признаков ненормальной работы установить причину в нерабочем положении, обесточить тепловентилятор, выяснить и устранить причины, вызвавшие в реинформационное отключение.

Транспортировка и хранение

- Тепловентилятор в упаковке изготовителя можно транспортировать всеми видами крытого транспорта при температуре воздуха от -50 до $+50^{\circ}\text{C}$ и относительной влажности до 100% (при температуре $+25^{\circ}\text{C}$) в соответствии с правилами перевозки грузов, действующих в данном виде транспорта. При транспортировке должны быть исключены любые возможные удары и перемещения упаковки с тепловентилятором внутри транспортного средства.
- Тепловентилятор должен храниться в упаковке

изготовителя в отключенном вентилируемом помещении при температуре от $+5$ до $+40^{\circ}\text{C}$ и относительной влажности до 80% (при температуре $+25^{\circ}\text{C}$).

- Транспортировка и хранение тепловентилятора должно соответствовать указаниям на упаковочных знаках на упаковке.

Уход и обслуживание

При нормальной эксплуатации тепловентилятор не требует технического обслуживания, только чистку от пыли решетки вентилятора и решетки с лицевой стороны тепловентилятора и контроля работоспособности. Исправность тепловентилятора определяется внешним осмотром, без включения и проверки нагрев потока воздуха. Возможные неисправности и методы их устранения приведены в табл. 4.

При соблюдении условий эксплуатации, хранения и своевременном устранении неисправностей тепловентилятор может эксплуатироваться более 7 лет.

Поиск и устранение неисправностей

Перечень возможных неисправностей приведен в таблице ниже.

Табл. 4

Содержание неисправности, внешнее проявление и дополнительные признаки	Вероятная причина	Метод устранения
Тепловентилятор не включается	Отсутствует напряжение в сети электропитания	Проверить наличие напряжения в сетевой розетке
	Неработает переключатель	Проверить целостность шнура питания, неисправный заменить*
Воздушный поток не нагревается	Температура воздуха в помещении выше, чем задана терморегулятором	Повернуть ручку терморегулятора по часовой стрелке до включения электрон нагревательных элементов
	Обрыв цепи питания электрон нагревательных элементов	Устранить обрыв*
	Неработает переключатель	Проверить работоспособность переключателя, неисправный заменить*
	Неисправны электрон нагревательные элементы	Заменить электрон нагревательные элементы*

* **Примечание:** Для устранения неисправностей, связанных с заменой деталей и обрывом цепи, обратиться в специализированные ремонтные мастерские.

Комплек тация

Для всех моделей:

1. Тепловентилятор (1 шт.)
2. Руководство по эксплу т ции (1 шт.)
3. Г р нтийный т лон (1 шт.)
4. Уп ковк (1 шт.)

Срок службы прибора

Срок службы прибор 7 лет.

Правила утилизации

По истечению срок службы прибор должен подверг ться утилиз ции в соответствии с норм ми, пр вил ми и способ ми, действующими в месте утилиз ции.

Дата изготовления

Д т изготовления ук з н н приборе.

Гарантия

Г р нтийное обслужив ние прибор произ- водится в соответствии с г р нтийными обя- з тельств ми, перечисленными в г р нтийном т лоне.

Сертификация продукции

Товар сертифицирован на территории России органом по сертификации:

РОСС RU.0001.11MM05

ОС ПРОДУКЦИИ «ПРОМСЕРТИФИКАЦИЯ»

Юридический адрес: 123928, г.Москв , ул.

М рш л Бирюзов , д.1, корп. 1

тел.: 8 (495) 220-27-01

e-mail: zentrsert@mail.ru

Товар соответствует требованиям нормативных документов:

ГОСТ Р 52161.2.30-2007
(МЭК 60335-2-30:2002),
ГОСТ Р 51318.14.1-2006
(СИСПР 14-1-2005) Р зд. 4,
ГОСТ Р 51318.14.2-2006
(СИСПР 14-2:2001) Р зд. 5,7,
ГОСТ Р 51317.3.2-2006
(МЭК 61000-3-2:2005) Р зд. 6,7,
ГОСТ Р 51317.3.3-2008
(МЭК 61000-3-3:2005)

№ сертификата: № РОСС RU.MM05.B01298

Срок действия:

с 13.11.2012 г. по 12.11.2015 г.

(При отсутствии копии нового сертифик т в коробке, спр шив йте копию у прод вц)

Произведено для:

BALLU INDUSTRIAL GROUP LIMITED
БАЛЛУ ИНДАСТРИАЛ ГРУПП ЛИМИТЕД

Изготовитель:

ООО «Ижевский з вод тепловой техники»
Адрес: 426052, г. Ижевск, ул. Лесоз водск я,
д.23/110



MM 05

Приложение

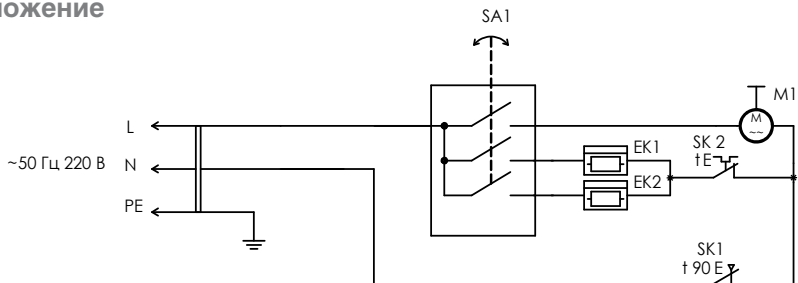


Схема коммутации переключателя

Контакты	Положение			
	1	2	3	4
1		X	X	X
2			X	X
3				X

EK1, EK2 - электронагреватели;
 M1 - электродвигатель;
 SA1 - переключатель;
 SK1 - термовыключатель;
 SK2 - термоограничитель

Рис. 1. Схема электрическая тепловентиляторов ВНР-М-3

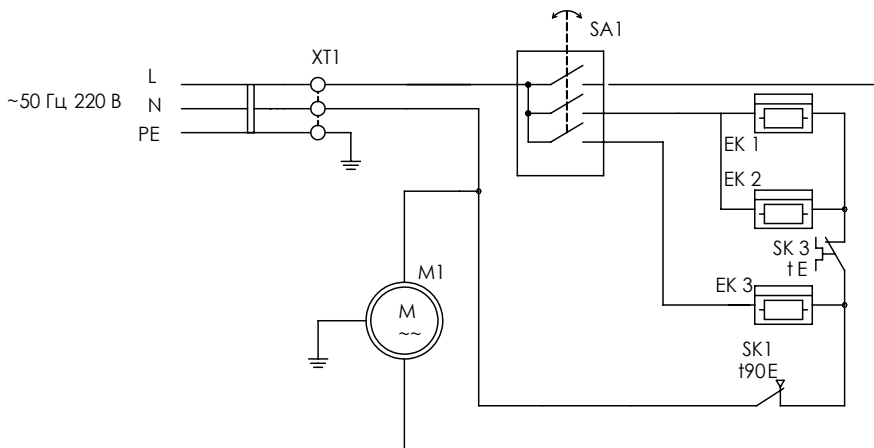


Схема коммутации переключателя

Контакты	Положение			
	1	2	3	4
1		X	X	X
2			X	X
3				X

EK1, EK2, EK3 - электронагреватели;
 M1 - электродвигатель;
 SA1 - переключатель режимов работы;
 SK1 - термовыключатель;
 XT1 - колодка клеммная.

Рис. 2. Схема электрическая тепловентиляторов ВНР-М-5

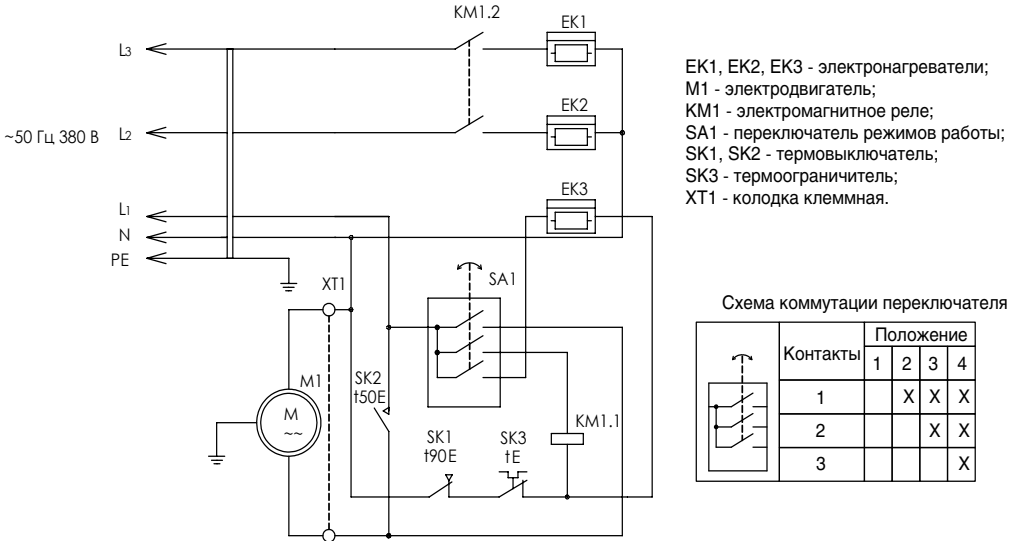


Рис. 3. Схема электрическая тепловентиляторов ВНР-М-9

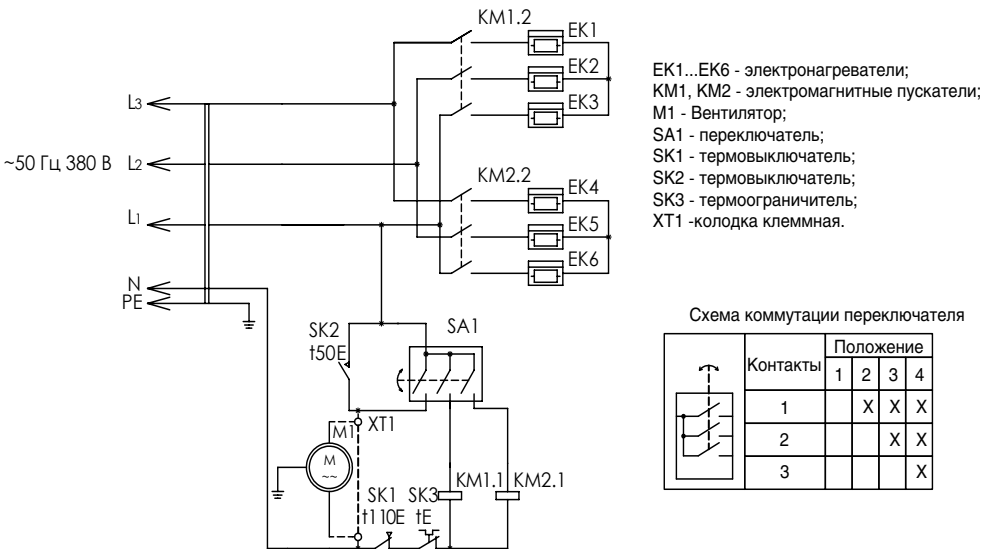


Рис. 4. Схема электрическая тепловентиляторов ВНР-М-15

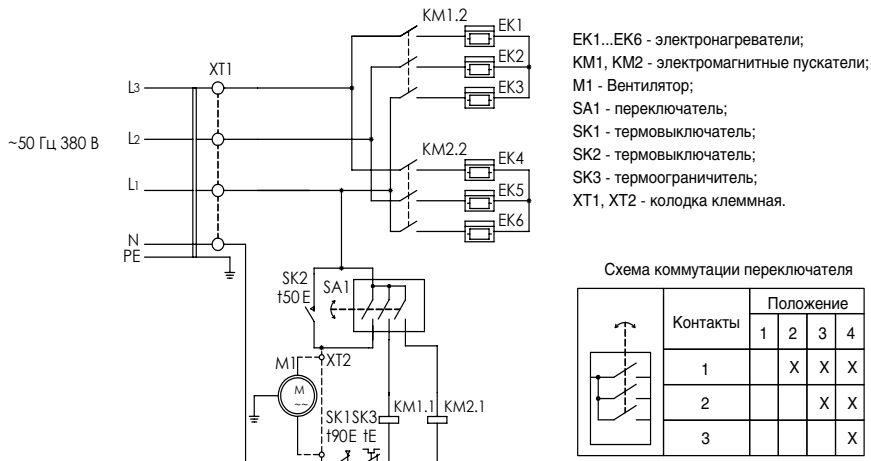


Рис. 6. Схема электрическая тепловентиляторов ВНР-М-24, ВНР-М-30

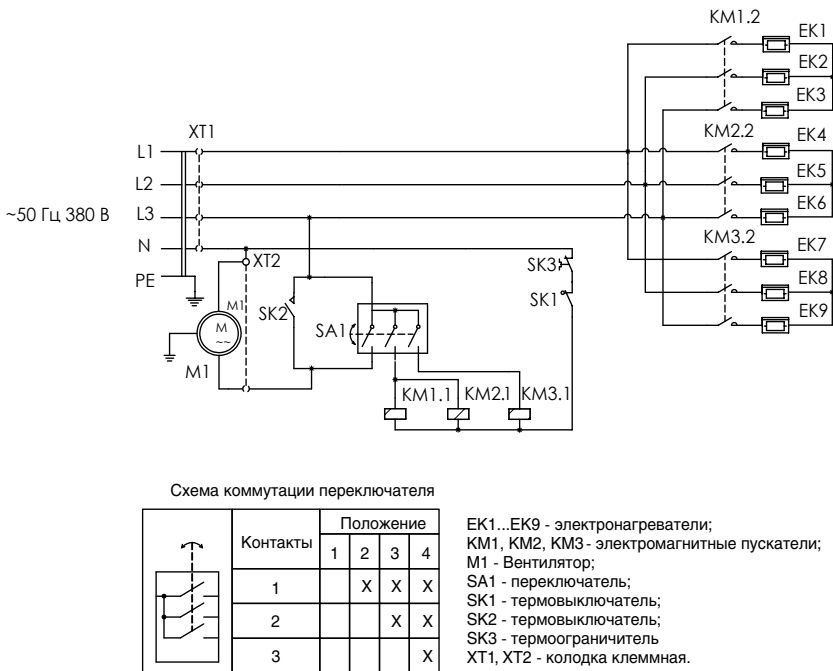


Рис. 7. Схема электрическая тепловентиляторов ВНР-М-36

ГАРАНТИЙНЫЙ ТАЛОН

Настоящий документ не ограничивает определенные законом права потребителей, но дополняет и уточняет оговоренные законом обязательства, предполагающие соглашение сторон либо договор

Поздравляем Вас с приобретением техники отличного качества !

Внимательно ознакомьтесь с гарантийным талоном и проследите, чтобы он был правильно заполнен и имел штамп Продавца. При отсутствии штампа и даты продажи (либо кассового чека с той датой) гарантийный срок изделия исчисляется со дня его изготовления.

Тщательно проверьте внешний вид изделия и его комплектность, все претензии по внешнему виду и комплектности изделия предъявляйте Продавцу при покупке изделия. Гарантийное обслуживание купленного Вами прибора осуществляется через Продавца, специализированные сервисные центры или монтажную организацию, проводившую установку прибора (если изделие нуждается в специальной установке, подключении или сборке).

По всем вопросам, связанным с техобслуживанием изделия, обращайтесь в специализированные сервисные центры. Подробная информация о сервисных центрах, уполномоченных осуществлять ремонт и техническое обслуживание изделия, находится на сайте www.ballu.ru

Дополнительную информацию Вы можете получить у Продавца или по нашей информационной линии:

Тел.: **8 (3412) 905-411, 905-412 доб. 144.**

E mail: **service@ballu.ru**

Адрес для писем: **125493, г. Москва, /я 310**

Адрес в Интернет: **www.ballu.ru**

В случае неисправности прибора по вине изготовителя обязательство по устранению неисправности ложится на уполномоченную изготовителем

организацию. В данном случае покупатель вправе обратиться к Продавцу. Ответственность за неисправность прибора по вине организации, проводившей установку (монтаж) прибора, ложится на монтажную организацию. В данном случае необходимо обратиться к организации, проводившей установку (монтаж) прибора.

Для установки (подключения) изделия (если изделие нуждается в специальной установке, подключении или сборке) рекомендуем обратиться в специализированные сервисные центры. Вы можете воспользоваться услугами квалифицированных специалистов, одна из которых Уполномоченный изготовителем организация, Импортёр, Изготовитель не несет ответственности за недостатки изделия, возникшие из-за его неправильной установки (подключения).

В конструкцию, комплектацию или технологию изготовления изделия, с целью улучшения его технических характеристик, могут быть внесены изменения. Такие изменения вносятся в изделие без предварительного уведомления Покупателя и не влекут обязательства по изменению/улучшению ранее выпущенных изделий. Убедительно просим Вас во избежание недоразумений до установки/эксплуатации изделия внимательно изучить его инструкцию по эксплуатации. Запрещается вносить в Гарантийный талон какие-либо изменения, так же стирать или переписывать какие-либо узловые моменты. Настоящий документ имеет силу, если Гарантийный талон правильно/четко заполнен и в нем указаны: наименование и модель изделия, его серийный номер, дата продажи, так же имеется подпись уполномоченного лица и штамп Продавца.

ТИП	Срок службы
Кондиционеры, осушители, электрические обогреватели (конвекторы), масляные радиаторы, водонагреватели (серии BWH/S NEXUS (H), BWH/S NEXUS titanium edition (H), BWH/S Omnium O (U)), инфракрасные обогреватели для встройки в подвесные потолки (серия BH-S)	10 (десять) лет
Водонагреватели (серия BHW/S Space)	8 (восемь) лет
Электрические инфракрасные обогреватели, электрические тепловые пушки, зельесы	7 (семь) лет
Остальные изделия	5 (пять) лет

ТИП	Гарантийный срок
Инфр кр сные обогрев тели для встройки в подвесные потолки (серия BIH-S)	5 (пять) лет
Кондиционеры (серии BSE, BSEI, BSA, B2OI-FM, B3OI-FM, B4OI-FM, BSEI-FM, BDI-FM, BCI-FM, BPHS)*, осушители (серия BDM), электрические конвекторы, электрические бытовые инфр кр сные обогрев тели, электрические тепловые пушки (серия BKX)	3 (три) год
Кондиционеры (серии BSWI), водон грев тели (серия BWH/S NEXUS (H), BWH/S NEXUS titanium edition (H), BWH/S omnium O (U)**, серия BHW/S Space***, электрические инфр кр сные обогрев тели (серии BIH-AP, BIH-T, BIH-L), электрические тепловые пушки (кроме серии BKX), г зовые теплогенер торы, з весы, водяные теплоventилляторы	2 (дв) год
Инфр кр сные г зовые обогрев тели, дизельные теплогенер торы, ост льные изделия	1 (один) год

* Н компрессор кондиционеров серии BSEI г р нтийный срок сост вляет 60 (шестьдесят) месяцев

** Н водосодерж щую емкость (б к) г р нтийный срок сост вляет 84 (восемьдесят четыре) месяц , ост льные элементы изделия – 24 (дв дц ть четыре) месяц .

*** Н водосодерж щую емкость (б к) г р нтийный срок сост вляет 60 (шестьдесят) месяцев, ост льные элементы изделия – 24 (дв дц ть четыре) месяц .

Н стоящ я г р нтия р спрстр няется н производственный или конструкционный дефект изделия.

Выполнение полномоченным сервисным центром ремонтных р бот и з мен дефектных дет лей изделия производится в сервисном центре или у Покуп теля (по усмотрению сервисного центр). Г р нтийный ремонт изделия выполняется в срок не более 45 дней. В случ е, если во время устр нения недост тков тов р ст нет очевидным, что они не будут устр ненны в определенный согл шением сторон срок, стороны могут з ключить согл шение о новом сроке устр нения недост тков, тов р . Ук з нный срок г р нтийного ремонт изделия р спрстр няется только н изделия, которые используются в личных, семейных или дом сних целях, не связ нных с предприним тельской деятельностью. В случ е использов ния изделия в предприним тельской деятельности, его г р нтийный срок сост вляет 3 (три) месяц .

Г р нтийный срок н комплектующие изделия (дет ли которые могут быть сняты с изделия без применения к их-либо инструментов, т.е. ящики, полки, решетки, корзины, н с дки, щетки, трубки, шл нги и др. подобные комплектующие) сост вляет три месяц . Г р нтийный срок н новые комплектующие изделия, уст новленные н изделие при г р нтийном или пл тном ремонте, либо приобретенные отдельно от изделия, сост вляет три месяц со дня выд чи Покуп телью изделия по оконч нии ремонт , либо прод жи последнему этих комплектующих. Н стоящ я г р нтия действительн только н территории РФ н изделия, купленные н территории РФ.

Н стоящ я г р нтия не д етр в н возмещение и покрытие ущерб , произошедшего в резуль те перделки или регулировки изделия, без предв рительного письменного согл сия изготовителя, с целью приведения его в соответствие с н цию льными или местными техническими ст нд рт ми и норм ми безопас ности, действующими в любой другой стр не, кроме РФ, в которой это изделие было первон ч льно прод но.

Н стоящ я г р нтия не р спрстр няется н :

- периодическое обслужив ние и сервисное обслужив ние изделия (чистку, з мену фильтров или устройств выполняющих функции фильтров);
- любые д пт ции и изменения изделия, в т.ч. с целью усовершенствов ния и р шсирения общенной сферы его применения, котор я ук з н в Инструкции по эксплу т ции изделия, без предв рительного письменного согл сия изготовителя.
- ксесу ры, входящие в комплект пост вите.

Н стоящ я г р нтия т кже не предост вляется в случ ях:

- Если будет полностью/ч стично изменен, стерт, уд лен или будет нер зборчив серийный номер изделия;
- использов ния изделия не по его прямому н зн чению, не в соответствии с его Инструкцией по эксплу т ции, в том числе, эксплу т ции изделия с перегрузкой или совместно со вспомог тельным оборудов нием, не рекомендуемым Прод вцом, уполномоченной изготовителем орг низ цией, импортером, изготовителем;
- н личия н изделия мех нических повреждений (сколов, трещин и т.д.), воздействий н изделие чрезвычайной силы, химически агрессивных веществ, высоких темпер тур, повышенной вла жности/з пыленности, концентриров нных п ров, если что-либо из перечисленного ст ло причиной неиспр ности изделия;
- ремонт /н л дки/инст лляции/ д пт ции/пуск изделия в эксплу т цию не уполномоченными н то орг низ циями/лиц ми; стихийных бедствий (пож р, н воднение и т.д.) и других причин н ходящихся вне контроля Прод вц , уполномоченной изготовителем орг низ ции, импортер , изготовителя и Покуп теля, которые причинили вред изделию;
- невр вильного подключения изделия к электрической или водопроводной сети, т кже неиспр вностей (не соответствие р бочих п р метров)

электрической или водопроводной сети и прочих внешних сетей;

- дефектов, возникших вследствие попадания внутрь изделия посторонних предметов, жидкостей, кроме предусмотренных инструкцией по эксплуатации, несомых и продуктов их жизнедеятельности и т.д.;
- неисправности хранения изделия;
- необходимости замены ламп, фильтров, элементов питания, аккумуляторов, предохранителей, также стеклянных/фторопластовых/металлических и перемещаемых вручную деталей и других дополнительных бытовых изделий имеющих/сменных деталей изделия, которые имеют собственный ограниченный период работоспособности, в связи с их естественным износом, или если так же предусмотрено конструкцией и не связан с сборкой изделия;
- дефектов системы, в которой изделие использовалось как элемент этой системы.
- дефектов, возникших вследствие невыполнения Покупателем указанных ниже Правил по уходу за кондиционером.

Особые условия гарантийного обслуживания изделия кондиционер

Настоящим гарантируется отсутствие брака изделия в случае, если Покупатель по своей инициативе (без учета соответствующей информации Продавца) выбрал и купил кондиционер не надлежащего качества, но по своим техническим характеристикам не предназначенный для помещения, в котором он был впоследствии установлен Покупателем.

Уважаемый Покупатель! Напоминаем, что квалификация монтажников кондиционеров может привести к неисправности в работе и как следствие к выходу изделия из строя. Монтаж данного оборудования должен производиться согласно документу СТО НОСТРОЙ № 25 о «Монтаже и пусконаладке испарительных компрессорно-конденсаторных блоков бытовых систем кондиционирования зданий и сооружений». Гарантию на монтажники работы и связанные с ними недостатки в работе изделия несет монтажная организация. Производитель (продавец) вправе отказаться от гарантии на изделие смонтированное и введенное в эксплуатацию с нарушением стандартов и инструкций.

Особые условия гарантийного обслуживания водонагревательных приборов

Настоящим гарантируется отсутствие брака, если неисправности в водонагревательных приборах возникли в результате: замерзания или всего лишь однократного превышения максимально допустимого давления воды, указанного в водонагревательной инструкции; эксплуатации без защитных устройств или устройств не соответствующих техническим характеристикам водонагревательных приборов; использования коррозионно-активной воды; коррозии от электрохимической реакции, несвоевре-

менного технического обслуживания водонагревательных приборов в соответствии с инструкцией по эксплуатации (в том числе: несоблюдение установленных инструкцией периодичности и сроков проведения технического обслуживания, в объеме, указанном в инструкции).

Особые условия эксплуатации кондиционеров

Настоящим гарантируется отсутствие брака по требованию/желанию Покупателя в случае нарушения действующих в РФ требований СНиПов, стандартов и иной технической документации: был неисправно подобран и куплен кондиционер(-ы) для конкретного помещения; были неисправно смонтированы(-ы) (установлены(-ы)) блок(-и) купленного Покупателем кондиционер. Также обращаем внимание Покупателя на то, что в соответствии с Жилищным Кодексом РФ Покупатель обязан согласовать монтаж купленного кондиционера (-ов) с эксплуатирующей организацией и компетентными органами исполнительной власти субъекта Российской Федерации. Продавец, Уполномоченный изготовителем организации, Импортёр, Изготовитель снимают с себя всякую ответственность за любые неблагоприятные последствия, связанные с использованием купленного кондиционера (-ов) без утвержденного плана монтажа и разрешения вышеуказанных организаций.

Особенности эксплуатации увлажнителей воздуха, воздухоочистителей и осушителей

1. В обязательном порядке при эксплуатации увлажнителя звуковых увлажнителей воздуха следует использовать оригинальный (фирменный) фильтр-картридж для умягчения воды. При наличии фильтра-картриджа рекомендуется использовать водопроводную воду без предварительной обработки или очистки. Срок службы фильтра-картриджа зависит от степени жесткости используемой воды и может не прогнозируемо уменьшаться, в результате чего возможно образование белого осадка вокруг увлажнителя воздуха и мембранного увлажнителя воздуха (данный осадок может не удаляться и при помощи прилагательной увлажнительной щетки). Для снижения вероятности возникновения такого осадка фильтр-картридж требует своевременной периодической замены. Вследствие избытка ресурса фильтров увлажнителей воздуха может снижаться производительность влагоуловителя, что требует регулярной периодической замены фильтров в соответствии с инструкцией по эксплуатации. 3. перечисленные в настоящем пункте неисправности увлажнителей воздуха и возникший в связи с ними неисправностями какой-либо ущерб Покупателя и третьих лиц Продавец, Уполномоченный изготовителем организации, Импортёр, Изготовитель ответственности не несут и не несет гарантии на такие неисправности увлажнителей воздуха не распространяется. При эксплуатации

увл жнителей воздух рекомендуется использо- в ть только оригинальные (фирменные) ксессу ры изготовителя.

- Перед н ч лом эксплу т ции воздухоочистителя извлеките фильтры из уп ковки. Для норм льного р спределения очищенного воздух по объему помещени не уст н влив йте воздухоочиститель в воздушном потоке (н сквозняке, перед вентиля- тором и т.д.). Повреждение фильтр может приве- сти к снижению эффективности очистки воздух . Скопившуюся н фильтре пыль можно кур тно уд лить с помощью пылесос . Мыть фильтр воз- духоочистителя водой не допуск ется.
- При эксплу т ции осушителя во избеж ние уте- чек воды и сильного шум уст н влив йте при- бор н ровной поверхности. Для обеспечения эф- фективного осушения з крыв йте окн и двери обслужив емого помещения. При перемещении прибор соблюд йте особую осторожность: не уд райте, не н клоняйте и не допуск йте его п - дения. Перед включением прибор убедитесь, что б к для сбор конденс т уст новлен пр вильно.

Особые условия эксплу т ции жидкото- пливных н грев телей.

Эксплу т ция жидкотопливных н грев телей должн осуществляться совершеннолетними ли- цми, изучившими Руководство по эксплу т ции. Не допустимы применение н грев телей без при- смотр и доступ к ним посторонних. При р боте н грев телей должн быть обеспечен ст биль- н я вентиляция от плив емого помещения, в котором не должно быть горючих, легковоспл -меняющихся и взрывооп сных веществ в любом состоянии. Объем от плив емого помещения не должен превыш т мощности н грев телей. Топливо и п р метры электросети должны соот- ветствов ть требов ниям производителя. Перед к ждым включением н грев телей необходимо проверять состояние сетевых к беля и герметич- ность топливной системы.

П мятк по уходу з кондиционером:

- Р з в 2 недели (при интенсивной эксплу т ции ч ще), контролируйте чистоту воздушных филь- тров во внутреннем блоке (см. инструкцию по эксплу т ции). З щитные свойств этих филь- тров основ ны н электрост тическом эффекте, поэтому д же при незн чительном з грязнении фильтр перест ет выполнять свои функции.
- Один р з в год, необходимо проводить профил к- тические р боты, включ ющие в себя очистку от пыли и грязи теплообменников внутреннего и внеш- него блоков, проверку д вления в системе, ди гно- стику всех электронных компонентов кондиционе- р , чистку дренажной системы. Д нн я процедур предотвр тит появление неисправностей и обеспечит н дежную р боту в шего кондиционер .
- Р з в год (лучше весной), при необходимости, следует вычистить теплообменник н ружного

блок и проверить р боту кондиционер н всех режим х. Это обеспечит н дежную р боту В шего кондиционер .

- Необходимо учесть, что эксплу т ция кондици- онер в зимних условиях имеет ряд особенно- стей. При кр йне низких темпер тур х: от -10°C и ниже для кондиционеров не инверторного тип и от -15°C и ниже для кондиционеров инверторного тип , рекомендуется использо в ть кондиционер только в режиме вентиляции. З пуск кондицио- нер для р боты в режим х охл ждения или обо- грев может привести к сбоям в р боте конди- ционер и поломке компрессор . Если н улице отриц тельн я темпер тур , конденс т (вод из внутреннего блок) выводится н улицу, то воз- можно з мерз ние воды в дренажной системе и, к к следствие, конденс т будет вытек ть из под- дон внутреннего блок в помещение.

Покуп тель-потребитель предупрежден о том, что в соответствии с п. 11 «Перечня непродовольствен- ных тов ров н длежащего к честв , не подлежа - щих возврату или обмену н н логичный тов р другого р змер , формы, г б рит , ф сон , р с- цветки или комплект ции» Пост. Пр вительств РФ от 19.01.1998. № 55 он не впр ве требов ть обмен купленного изделия в порядке ст. 25 З кон «О з - щите пр в потребителей» и ст. 502 ГК РФ. С момен- т подписания Покуп телем Г р нтийного т лон счит ется, что:

- Вся необходим я информ ция о купленном из- делии и его потребительских свойств х предо- ст влен Покуп телю в полном объеме, в со- ответствии со ст. 10 З кон «О з щите пр в потребителей»
 - Покуп тель получил Инструкцию по эксплу т ции купленного изделия н русском языке и.....
 - Покуп тель озн комлен и согл сен с условиями г р нтийного обслуживания/ особенностями экс- плу т ции купленного изделия
 - Покуп тель озн комился с П мяткой по уходу з кондиционером и обязуется выполнять ук з н- ные в ней пр вил
 - Покуп тель претензий к внешнему виду /ком- плектности.....
если изделие проверялось в присутствии Покуп теля, н тис «р боте»
- купленного изделия не имеет.

Подпись Покуп теля:

Д т :

Заполняется продавцом

Baillu^{MACHINE}[®]

ГАРАНТИЙНЫЙ ТАЛОН

сохраняется у клиента

Модель _____

Серийный номер _____

Д т прод жи _____

Н зв ние прод вц _____

Адрес прод вц _____

Телефон прод вц _____

Подпись прод вц _____

Печ ть прод вц _____

Изымается мастером при обслуживании

Baillu^{MACHINE}[®]

УНИВЕРСАЛЬНЫЙ ОТРЫВНОЙ ТАЛОН

на гарантийное обслуживание

Модель _____

Серийный номер _____

Д т прод жи _____

Д т прием в ремонт _____

№ з к з -н ряд _____

Проявление дефект _____

Ф.И.О. клиент _____

Адрес клиент _____

Телефон клиент _____

Д т ремонт _____

Подпись м стер _____

Заполняется установщиком

Baillu^{MACHINE}[®]

ГАРАНТИЙНЫЙ ТАЛОН

сохраняется у клиента

Модель _____

Серийный номер _____

Д т прод жи _____

Н зв ние уст новщик _____

Адрес уст новщик _____

Телефон уст новщик _____

Подпись уст новщик _____

Печ ть уст новщик _____

Изымается мастером при обслуживании

Baillu^{MACHINE}[®]

УНИВЕРСАЛЬНЫЙ ОТРЫВНОЙ ТАЛОН

на гарантийное обслуживание

Модель _____

Серийный номер _____

Д т прод жи _____

Д т прием в ремонт _____

№ з к з -н ряд _____

Проявление дефект _____

Ф.И.О. клиент _____

Адрес клиент _____

Телефон клиент _____

Д т ремонт _____

Подпись м стер _____

A series of 25 horizontal dotted lines for writing.

A series of horizontal dotted lines spanning the width of the page, intended for labeling.

Ballu  MACHINE[®]