

# Руководство по эксплуатации Гарантийный талон

Рециркулятор-обеззараживатель медицинский



Рециркулятор-обеззараживатель медицинский BALLU RDU-30D ANTICOVIDgenerator white  
Рециркулятор-обеззараживатель медицинский BALLU DRU-30D ANTICOVIDgenerator white  
Рециркулятор-обеззараживатель медицинский BALLU RDU-60D ANTICOVIDgenerator white  
Рециркулятор-обеззараживатель медицинский BALLU RDU-100D ANTICOVIDgenerator white  
Рециркулятор-обеззараживатель медицинский BALLU DRU-100D ANTICOVIDgenerator white  
Рециркулятор-обеззараживатель медицинский BALLU RDU-150D ANTICOVIDgenerator white  
Рециркулятор-обеззараживатель медицинский BALLU DRU-150D ANTICOVIDgenerator white  
Рециркулятор-обеззараживатель медицинский BALLU RDU-200D ANTICOVIDgenerator white  
Рециркулятор-обеззараживатель медицинский BALLU DRU-200D ANTICOVIDgenerator white

Приборы и аксессуары можно приобрести  
в фирменном интернет-магазине: [www.ballu.ru](http://www.ballu.ru)  
или в торговых точках Вашего города.

Перед началом эксплуатации прибора внимательно изучите данное руководство и храните его в доступном месте.

Свидетельство о приемке

М.П.

## Содержание

- 1** Используемые обозначения
- 2** Правила безопасности
- 3** Назначение прибора
- 4** Описание
- 5** Рекомендации по применению
- 6** Технические характеристики
- 7** Комплект поставки
- 8** Маркировка
- 9** Монтаж рециркулятора
- 10** Управление рециркулятором
- 11** Уход и обслуживание
- 12** Транспортирование и хранение
- 13** Требования по электробезопасности
- 14** Требования по электромагнитной совместимости
- 15** Сведения об утилизации
- 16** Применяемые стандарты
- 17** Гарантийные обязательства  
Гарантийный талон

## 1. Используемые обозначения



### ВНИМАНИЕ!

Требования, несоблюдение которых может привести к травме или серьезному повреждению оборудования.



### ОСТОРОЖНО!

Требования, несоблюдение которых может привести к серьезной травме или летальному исходу.

### ПРИМЕЧАНИЕ

1. Если после прочтения инструкции у Вас останутся вопросы по эксплуатации изделия, обратитесь к продавцу или в специализированный сервисный центр для получения разъяснений.
2. Если поврежден кабель питания, он должен быть заменен производителем или авторизованной сервисной службой или другим квалифицированным специалистом, во избежание серьезных травм.
3. Рециркулятор должен быть установлен с соблюдением существующих местных норм и правил эксплуатации электрических сетей.
4. На изделии присутствует этикетка, на которой указаны технические характеристики и важная информация об изделии.

## 2. Правила безопасности



### ВНИМАНИЕ!

- Для подключения изделия к электросети, пользуйтесь источником с напряжением - 220~240 В и частотой 50Гц.
  - Изделие имеет возможность закрепления к стене. Установка изделия на опоры и конструкции, не рекомендованные производителем, не допускается.
  - При эксплуатации изделия соблюдайте общие правила безопасности при пользовании электроизделиями.
  - Бактерицидный рециркулятор воздуха является электрическим изделием, его необходимо оберегать от ударов, попадания пыли и влаги.
  - Перед эксплуатацией изделия убедитесь, что электрическая сеть соответствует необходимым параметрам по силе тока и имеет канал заземления.
  - Запрещается эксплуатация изделия в помеще-
- ниях с взрывоопасной средой; с биологоактивной средой; сильно запыленной средой; со средой вызывающей коррозии материалов.
  - Во избежание поражения электрическим током не эксплуатируйте изделие при появлении искрения, наличии видимых повреждений кабеля питания. Замену поврежденного кабеля электропитания должны проводить только квалифицированные специалисты сервисного центра.
  - Во избежание поражения электрическим током запрещается эксплуатация изделия в непосредственной близости от ванны, душа или плавательного бассейна.
  - Изделие должно быть установлено так, чтобы выключатели и прочие управляющие устройства не могли бы быть доступны для касания человеком, находящимся в ванне или душе.
  - При перемещении изделия соблюдайте особую осторожность. Не ударяйте и не допускайте его падения, перемещение осуществляйте только при выключенном от сети изделии.
  - Перед подключением изделия к электрической сети проверьте отсутствие повреждений изоляции шнура питания, шнур питания не должен быть пережат тяжелыми предметами.
  - Не устанавливайте изделие непосредственно под розеткой сетевого электроснабжения.
  - Категорически запрещается смотреть на включенные УФ лампы без защитных очков! Это опасно для глаз.
  - Ультрафиолетовое излучение при воздействии на открытые участки кожи более 1 минуты вызывает ожоги.
  - При повреждении шнура питания его замену во избежание опасности должны производить: производитель, сервисная служба или подобный квалифицированный персонал. Не пытайтесь самостоятельно отремонтировать изделие. Обратитесь к квалифицированному специалисту.
  - После транспортирования при температурах ниже рабочих необходимо выдержать изделие в помещении, где предполагается его эксплуатация, без включения в сеть не менее 2-х часов.
  - Изделие предназначено для эксплуатации в районах с умеренным и холодным климатом в помещениях с температурой от -10 до +40°C и относительной влажности до 93% (при температуре +25°C) в условиях, исключающих попадания на него капель брызг, а также атмосферных осадков.
  - Запрещается замена бактерицидных ламп на

не рекомендованные производителем.



### ОСТОРОЖНО!

- **Запрещено использовать изделие в случае повреждения ламп.**
- **В процессе работы изделия не смотреть на включенные УФ лампы без защитных очков.**
- **Прежде чем приступить к чистке изделия, обязательно отключите его от электросети.**
- **Запрещается использовать изделие с лампами, отработавшими более 8000-9000 часов.**

## 3. Назначение прибора

Рециркулятор-обеззараживатель медицинский, торговой марки «Ballu» предназначен для обеззараживания воздуха бактерицидным ультрафиолетовым излучением в помещениях лечебно-профилактических учреждений.

Облучатель - рециркулятор воздуха ультрафиолетовый бактерицидный предназначен для обеззараживания воздуха помещений всех категорий.

Область применения рециркулятора – дезинфектология (дезинфекционная деятельность).

Рециркулятор используется в помещениях лечебно-профилактических учреждений с целью снижения количества содержащихся в воздухе микроорганизмов и профилактики инфекционных заболеваний. Ультрафиолетовая лампа предназначена для использования в качестве источника монохромного УФ-излучения с длиной волны 253,7 нм.

Противопоказания к применению: Отсутствуют.

Возможные побочные действия: Не выявлены.

Рециркуляторы могут работать неограниченное время в присутствии людей.

### МОДЕЛИ

1. Рециркулятор-обеззараживатель медицинский DRU-30D ANTICOVIDgenerator, цвет корпуса: black (чёрный), white (белый), silver (серебристый)
2. Рециркулятор-обеззараживатель медицинский DRU-60D ANTICOVIDgenerator, цвет корпуса: black (чёрный), white (белый), silver (серебристый)
3. Рециркулятор-обеззараживатель медицинский DRU-100D ANTICOVIDgenerator, цвет корпуса: black (чёрный), white (белый), silver (серебристый)
4. Рециркулятор-обеззараживатель медицинский DRU-150D ANTICOVIDgenerator, цвет корпуса: black (чёрный), white (белый), silver (серебристый)
5. Рециркулятор-обеззараживатель медицинский DRU-200D ANTICOVIDgenerator, цвет корпуса: black

(чёрный), white (белый), silver (серебристый)

6. Рециркулятор-обеззараживатель медицинский RDU-30D ANTICOVIDgenerator, цвет корпуса: black (чёрный), white (белый), silver (серебристый)

7. Рециркулятор-обеззараживатель медицинский RDU-60D ANTICOVIDgenerator, цвет корпуса: black (чёрный), white (белый), silver (серебристый)

8. Рециркулятор-обеззараживатель медицинский RDU-100D ANTICOVIDgenerator, цвет корпуса: black (чёрный), white (белый), silver (серебристый)

9. Рециркулятор-обеззараживатель медицинский RDU-150D ANTICOVIDgenerator, цвет корпуса: black (чёрный), white (белый), silver (серебристый)

10. Рециркулятор-обеззараживатель медицинский RDU-200D ANTICOVIDgenerator, цвет корпуса: black (чёрный), white (белый), silver (серебристый)

## 4. Описание

Рециркулятор представляет собой металлический окрашенный корпус, внутри которого расположены бактерицидные УФ-лампы, вентиляторы, ЭППА (электронный пускорегулирующий аппарат). Рециркулятор крепится к стене. Варианты исполнения DRU-xxxD ANTICOVIDgenerator и RDU-xxxD ANTICOVIDgenerator отличаются друг от друга геометрией корпуса.

На боковой стенке корпуса расположен клавишный переключатель. Рециркулятор дисплеем и кнопкой сброса (для вариантов исполнения DRU-xxxD ANTICOVIDgenerator, RDU-xxxD ANTICOVIDgenerator). Окно забора воздуха с защитной стальной вентиляционной решеткой расположено на нижней панели корпуса рециркулятора. На верхней панели корпуса расположено окно выброса обеззараженного воздуха, защищенное стальной вентиляционной решеткой.

Лампа ультрафиолетовая представляет из себя газоразрядный источник УФ-излучения низкого давления из безозонового кварцевого стекла, на концах закреплены цоколи с пинами для подключения. На кварцевой трубке нанесена маркировка краской с логотипом предприятия и наименованием лампы.

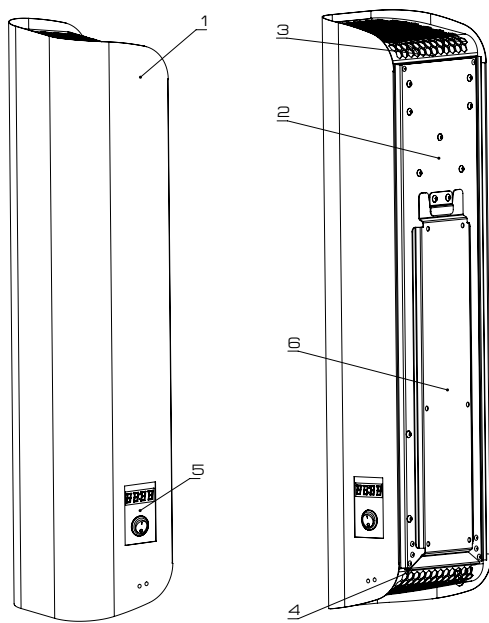


Рис – 1. Рециркулятор воздуха

- 1 – Передняя панель
- 2 – Задняя панель
- 3 – Выходная решетка
- 4 – Входная решетка
- 5 – Панель управления
- 6 – Кронштейн

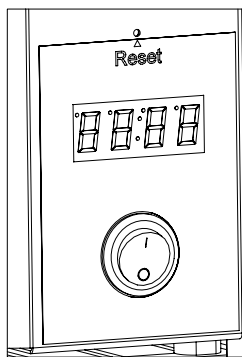


Рис. 2. Панель управления

## 5. Рекомендации по применению

В соответствии с Руководством Р 3 5 1904-04 выделяются следующие категории помещений:

Категория	Типы помещений	Бактерицидная эффективность
<b>I</b>	Операционные, предоперационные, родильные, стерильные зоны ЦСО*, детские палаты роддомов, палаты для недоношенных и травмированных детей	99,9 %
<b>II</b>	Перевязочные, комнаты стерилизации и пастеризации грудного молока, палаты и отделения иммуноослабленных больных, палаты реанимационных отделений, помещения нестерильных зон ЦСО*, бактериологические и вирусологические лаборатории, станции переливания крови	99 %
<b>III</b>	Палаты, кабинеты и другие помещения ЛПУ (не включенные в I и II категории)	95 %
<b>IV</b>	Детские игровые комнаты, школьные классы, бытовые помещения промышленных и общественных зданий с большим скоплением людей при длительном пребывании	90 %
<b>V</b>	Курительные комнаты, общественные туалеты и лестничные площадки помещений ЛПУ	85 %

\* централизованные стерилизационные отделения

Режимы применения рециркуляторов при подготовке помещения к функционированию приведены в таблицах ниже.

Категория помещения	Объем помещения в зависимости от модели рециркулятора (не более), м <sup>3</sup>	Время обработки помещения, ч
	RDU-30D, DRU-30D	
<b>I</b>	20	1
<b>II</b>	25	1
<b>III</b>	30	1
<b>IV</b>	40	1
<b>V</b>	40	1

Категория помещения	Объем помещения в зависимости от модели рециркулятора (не более), м3	Время обработки помещения, ч
	RDU-60D, DRU-60D	
<b>I</b>	40	1
<b>II</b>	50	1
<b>III</b>	60	1
<b>IV</b>	80	1
<b>V</b>	80	1

Категория помещения	Объем помещения в зависимости от модели рециркулятора (не более), м3	Время обработки помещения, ч
	RDU-100D, DRU-100D	
<b>I</b>	60	1
<b>II</b>	75	1
<b>III</b>	95	1
<b>IV</b>	120	1
<b>V</b>	120	1

Категория помещения	Объем помещения в зависимости от модели рециркулятора (не более), м3	Время обработки помещения, ч
	RDU-150D, DRU-150D	
<b>I</b>	80	1
<b>II</b>	100	1
<b>III</b>	125	1
<b>IV</b>	160	1
<b>V</b>	160	1

Категория помещения	Объем помещения в зависимости от модели рециркулятора (не более), м3	Время обработки помещения, ч
	RDU-200D, DRU-200D	
<b>I</b>	140	1
<b>II</b>	180	1
<b>III</b>	200	1
<b>IV</b>	200	1
<b>V</b>	200	1

**6. Технические характеристики**

<b>Параметр</b>	<b>DRU-30D, DRU-60D, DRU-100D, DRU-150D, DRU-200D RDU-30D, RDU-60D, RDU-100D, RDU-150D, RDU-200D</b>
Тип лампы	ДБ, безозоновая
Тип фильтрующего материала	ППУ
Класс фильтрующего материала	G3
Настенное крепление	Да
Дисплей (диагональ 1,7)	Да
Счетчик отработанных часов	Да



Наименование параметра	Значение				
	DRU-30D RDU-30D	DRU-60D RDU-60D	DRU-100D RDU-100D	DRU-150D RDU-150D	DRU-200D RDU-200D
Габаритные размеры ШхДхВ, мм ( $\pm 10$ мм)	175x 700x 135		300x 700x 135		425x 1155x 135
Масса нетто, кг	5,1	5,4	7,5	7,9	14
Количество ламп, шт.	1	2	3	4	3
Мощность лампы, Вт	15	15	15	15	30
Бактерицидная эффективность, %	99,9				
Длина волны УФ-излучения, нм	253,7				
Время установления рабочего режима, с, не более	30				
Номинальный ресурс работы лампы, час, не менее	9000				
Производительность, м <sup>3</sup> /ч	40	80	120	160	200
Коррекционный уровень звуковой мощности, дБа, не более	50				
Объем помещения для эффективного обеззараживания воздуха (для достижения бактерицидной эффективности 99,9%), м <sup>3</sup> , не более	20	40	60	80	140
Бактерицидная мощность излучения лампы, Вт/м <sup>2</sup> , ( $\pm 5\%$ )	4,7	4,7	4,7	4,7	10
Количество фильтров воздушных, шт	1				
Количество вентиляторов, шт	1	1	2	2	3
Напряжение питания, В	230~50				
Частота питающего напряжения, Гц	50 $\pm$ 1				
Тип тока	переменный				
Потребляемая мощность, Вт не более	240				
Максимальный ток, А, не более	1				
Класс оборудования по способу защиты от поражения электрическим током	I				
Степень защиты оболочки	IP20				

## 7. Комплект поставки

В комплект поставки рециркулятора входит:

1. Рециркулятор – 1 шт.
2. Комплект крепежный настенный, в составе: Саморез 4,0x30 мм – 4 шт., Дюбель, 8x30 мм – 4 шт. – 1 уп.
3. Руководство по эксплуатации с гарантийным талоном – 1 шт.

## 8. Маркировка

Рециркулятор имеет маркировку, нанесенную на изделие в виде таблички, на которой указано:

- наименование изделия и торговая марка с указанием варианта исполнения;
- наименование предприятия-изготовителя;
- обозначение настоящих технических условий;
- заводской номер;
- дата изготовления (месяц, год);
- напряжение питания;
- рабочий ток;
- символ переменного тока;
- номер регистрационного удостоверения;
- символ «Обратитесь к Руководству по эксплуатации»;

На каждом изделии нанесен предупредительный знак «Осторожно! УФ-излучение».

На упаковке наклеен выполненный печатным способом ярлык, на котором указаны:

- наименование изделия и торговая марка с указанием варианта исполнения;
- наименование предприятия-изготовителя;
- обозначение настоящих технических условий;
- заводской номер;
- дата изготовления (месяц, год);
- условия хранения и эксплуатации;
- номер регистрационного удостоверения;
- символ «Обратитесь к Руководству по эксплуатации»;

Маркировка транспортной тары содержит манипуляционные знаки: «ВЕРХ», «ХРУПКОЕ, ОСТОРОЖНО», «БЕРЕЧЬ ОТ ВЛАГИ», «БЕРЕЧЬ ОТ СОЛНЕЧНЫХ ЛУЧЕЙ», условия транспортирования и хранения, габаритные размеры, вес нетто и брутто.

## ПОДГОТОВКА К РАБОТЕ

### 9. Монтаж рециркулятора

Для монтажа прибора на стену необходимо закрепить поставляемый в комплекте с прибором крепежный комплект. Допускаются вертикальная и горизонтальная установки прибора.

Для вертикального монтажа:

1. отсоедините монтажный кронштейн от изделия.
2. разместите на стене монтажный кронштейн и разметьте места для крепежных отверстий.
3. высверлите в стене отверстия и установите кронштейн, закрепив его в специальные отверстия. Метизы идут в комплекте поставки.
4. в верхней части прибора есть ответное крепление для монтажа. Установите прибор на кронштейн. Убедитесь в правильности установки перед тем, как отпустить прибор.
5. совместите нижнюю часть кронштейна и прибора и закрепите кронштейн к прибору на 2 самореза (поставляются в комплекте).

Для горизонтального монтажа:

1. отсоедините монтажный кронштейн от изделия.
2. разместите на стене монтажный кронштейн и разметьте места для крепежных отверстий.
3. высверлите в стене отверстия и установите кронштейн, закрепив его в специальные отверстия. Метизы идут в комплекте поставки.

производите установку и крепление прибора вдвоем. Придерживая прибор в горизонтальном положении совместите ответные части прибора и кронштейна, и закрепите на 2 самореза. Убедитесь в правильности установки перед тем, как отпустить прибор.

### 10. Управление рециркулятором

Для включения прибора воспользуйтесь клавишным переключателем, расположенным на его боковой стенке. Клавиша имеет следующее положение:

- Включена клавиша – прибор отключен
- Включена клавиша – прибор включен

При включении прибора запускается счетчик отработанных часов – на дисплее отображается количество отработанных часов.

Если в процессе работы плата была отключена и включена вновь, то счет отработанных часов

продолжается с количества часов (сохраненных в памяти).

При достижении общего количества отработанных часов = 8900 час. – значения на дисплее индикатора моргают с частотой 1 Гц.

При достижении общего количества отработанных часов = 9000 час:

1. подача напряжения на лампы прекращается
2. на дисплее отображается “ С Е Р 8 ”.

Для дальнейшей работы прибора необходимо произвести замену ламп и обнулить счетчик.

Обнуление счетчика и выход из режима “ С Е Р 8 ”:

1. отключите рециркулятор от розетки сети;
2. снимите переднюю панель, для этого открутите 2 винта, расположенных на входной решетке, потяните панель вверх и на себя;
3. удалите лампы из держателей;
4. включите прибор в сеть соблюдая меры предосторожности;
5. на левой части прибора на стикере указано место расположения кнопки сброса счетчика «Reset».

Нажмите и удерживайте кнопку более 10 сек.:

1. количество отработанных часов обнуляется, на дисплее отображается 0000;
2. счет отработанных часов начинается заново (до 9000 час);
3. подача напряжения на лампы возобновляется.
4. выключите прибор из сети;
5. установите новые лампы;
6. соберите прибор в обратном порядке.



#### **ВНИМАНИЕ!**

В случае выхода из строя бактерицидной лампы эксплуатация прибора запрещается. Ремонт прибора должен производить квалифицированный специалист.

Для устранения неисправностей, связанных с заменой деталей и обрывом цепи, обращайтесь в специализированные ремонтные мастерские.

## **11. Уход и обслуживание**

Для обеспечения эффективной и надежной работы рециркулятора необходимо правильно и своевременно осуществлять техническое обслуживание. Перед проведением проверки рециркулятора необходимо произвести внешний осмотр на отсутствие механических повреждений, изучить техническую документацию на рециркулятор.

Содержите рециркулятор в чистоте, т.к. даже тонкий слой пыли на лампе и внутренней поверхности рециркулятора может заметно снизить эффективность обеззараживания.

Периодически, один раз в 1-6 месяца, в зависимости от запыленности помещения, следует проводить техническое обслуживание рециркулятора, для чего:

1. отключите рециркулятор от розетки сети;
2. снимите переднюю панель, для этого открутите 2 винта, расположенных на входной решетке, потяните панель вверх и на себя;
3. произведите обслуживание, удалите загрязнения с поверхности корпуса и УФ лампы тампоном, смоченным чистым спиртом;
4. при необходимости замените либо промойте съемный фильтр в воде, после чего полностью высушите его и установите обратно в прибор

Сборку рециркулятора произведите в обратном порядке.

Ежемесячно проверяйте исправность сетевого выключателя, сетевого шнура. Ремонт выполняется специалистами с обязательным соблюдением мер безопасности.

Запрещается выброс, как целых, так и разбитых ламп. Такие лампы, а также отслужившие лампы, необходимо направлять в региональные центры демеркуризации ртутьсодержащих ламп.



#### **ВНИМАНИЕ!**

Не прикасайтесь к поверхности УФ лампы. Работайте в хлопчатобумажных перчатках или используйте салфетку.

Все металлические детали рециркулятора имеют защитно-декоративное покрытие краской порошковой эпоксидно-полиэфирной нетоксичной, пожаробезопасной, устойчивой к ударам, сколам и средствам дезинфекционной обработки (включая средства с содержанием хлора) способом протирания. Дезинфекцию проводят в соответствии с МУ-287-113 протиранием наружных поверхностей салфеткой, смоченной 3% раствором перекиси водорода с добавлением моющего средства типа «Лотос» или 1% раствором хлорамина. После дезинфекции химическими реагентами не должно быть видимых изменений поверхности покрытия, или возможно возникновение едва заметных изменений в блеске или цвете поверхности.

## **12. Транспортирование и хранение**

Рециркулятор может транспортироваться всеми видами крытых транспортных средств в соответствии с правилами перевозки грузов, действующими на каждом виде транспорта. Транспортирование должно осуществляться при температуре от -50 до +40°C и относительной влажности до 90%

при температуре 25°C; воздействие солнечного излучения – отсутствует.

Храниться рециркулятор на складах предприятия-изготовителя и предприятия-потребителя при температуре воздуха: от +5 до +40оС; относительная влажность – 65% при температуре 25оС; воздействие солнечного излучения – отсутствует.

После транспортирования и хранения на складе перед подключением к сети необходимо выдерживать рециркулятор при комнатной температуре в течение 2-3 часов.

### 13. Требования по электробезопасности

Ответственность пользователя

Пользователь обязан обратиться к квалифицированному электрику, если розетка питания, описанная в данном руководстве, отсутствует.

#### ВАЖНО!

Рециркулятор должен быть подсоединен к сети 220В, (50-60) Гц. Розетка питания должна быть установлена и заземлена в соответствии с применимыми нормативными требованиями.

- Поставляемый рециркулятор готов к подсоединению с помощью кабеля с заземленной вилкой.
- Розетка питания должна быть расположена таким образом, чтобы вилку можно было при необходимости извлечь.
- Не допускается защемление кабеля питания между корпусом и стеной.
- Не используйте переходники!
- Не используйте удлинитель!
- Производитель не несет никакой ответственности, если подсоединение к электрической сети было выполнено с нарушением правил, изложенных в данном руководстве.

### 14. Требования по электромагнитной совместимости

#### Руководство и декларация производителя – электромагнитное излучение

Медицинское изделие предназначено для эксплуатации в следующих электромагнитных условиях.

Тест на излучение	Соответствие нормативам	Электромагнитная среда - руководство
РЧ-излучение CISPR 11	Группа 1p	В медицинском изделии РЧ-энергия используется только для внутреннего функционирования. Следовательно, уровень его РЧ-излучения является очень низким и вряд ли может привести к помехам в находящемся рядом электронном оборудовании.
РЧ-излучение CISPR 11	Класс А	Медицинское изделие подходит для эксплуатации в любом помещении.
Гармоническое излучение IEC 61000-3-2	Соответствует	
Перепады напряжения/ фликер IEC 61000-3-3	Соответствует	

#### Рекомендуемые значения пространственного разнеса между портативными и подвижными радиочастотными средствами связи и медицинским изделием

Медицинское изделие предназначено для эксплуатации в электромагнитной обстановке ,

при которой осуществляется контроль уровней излучаемых помех. Покупатель или пользователь медицинского изделия может избежать влияния электромагнитных помех, обеспечив минимальный пространственный разнос между портативными и подвижными радиочастотными средствами связи (передатчиками) и медицинским изделием, как рекомендуется ниже, с учетом максимальной выходной мощности средств связи.

Номинальная максимальная выходная мощность передатчика, Вт	Пространственный разнос в зависимости от частоты передатчика (м)		
	150 кГц – 80 МГц $d = 1.2 \sqrt{P}$	80 МГц – 800 МГц $d = 1.2 \sqrt{P}$	800 МГц – 2,7 ГГц $d = 2.3 \sqrt{P}$
0.01	0.12	0.12	0.23
0.1	0.38	0.38	0.73
1	1.2	1.2	2.3
10	3.8	3.8	7.3
100	12	12	23

При определении рекомендуемых значений пространственного разноса  $d$  для передатчиков с номинальной максимальной выходной мощностью, не указанной в таблице, в приведенные выражения подставляют номинальную максимальную мощность  $P$  в ваттах, указанную в документации изготовителя передатчика.

Примечание 1: На частотах 80 и 800 МГц применяют большее значение напряженности поля.

Примечание 2: Данные указания применимы не во всех случаях. На распространение электромагнитных волн влияет поглощение или отражение от конструкций, объектов и людей.


Руководство и декларация изготовителя - электромагнитная эмиссия			
Ряд 1			
2	Медицинское изделие предназначается для применения в электромагнитной обстановке, определенной ниже. Покупателю или пользователю медицинского изделия следует обеспечить их применение в указанной электромагнитной обстановке		
3	Испытания на электромагнитную эмиссию	Соответствие	Электромагнитная обстановка - указания
4	Радиопомехи по СИСПР 11	Группа 1	Медицинское изделие использует радиочастотную энергию только для выполнения внутренних функций. Уровень эмиссии радиочастотных помех является низким и, вероятно, не приведет к нарушениям функционирования расположенного вблизи электронного оборудования.
5	Радиопомехи по СИСПР 11	Класс В	
6	Гармонические составляющие тока по МЭК 61000-3-2	Класс А	
7	Колебания напряжения и фликер по МЭК 61000-3-3	Соответствует	
8			Медицинское изделие пригодно для применения в любых местах размещения, кроме жилых домов и зданий, непосредственно подключенных к распределительной электрической сети, питающей жилые дома. Могут быть применены в жилых домах и зданиях, непосредственно подключенных к распределительной электрической сети, питающей жилые дома, при наличии следующего предупреждения.

Руководство и декларация изготовителя - помехоустойчивость			
Медицинское изделие предназначается для применения в электромагнитной обстановке, определенной ниже. Покупателю или пользователю медицинского изделия следует обеспечить его применение в указанной обстановке			
Испытание на помехоустойчивость	Испытательный уровень по МЭК 60601	Уровень соответствия	Электромагнитная обстановка- указания
Электростатические разряды (ЭСР) по ГОСТ 30804.4.2-	±6 кВ - контактный разряд	±6 кВ - контактный разряд	Полы помещения должны быть выполнены из дерева,бетона или керамической плитки. Если полы

2013 (IEC 61000-4-2:2008)	$\pm 8$ кВ – воздушный разряд	$\pm 8$ кВ – воздушный разряд	покрыты синтетическим материалом, то относительная влажность воздуха должна составлять не менее 30 %.
Наносекундные импульсные помехи по ГОСТ 30804.4.4-2013 (IEC 61000-4-4:2004)	$\pm 2$ кВ – для линий электропитания $\pm 1$ кВ - для линий ввода-вывода	$\pm 2$ кВ – для линий электропитания $\pm 1$ кВ - для линий ввода-вывода	Качество электрической энергии в электрической сети здания должно соответствовать типичным условиям коммерческой или больничной обстановки.
Микросекундные импульсные помехи большой энергии по ГОСТ Р 51317.4.5-99 (МЭК 61000-4-5-95)	$\pm 1$ кВ - при подаче помех по схеме "провод-провод" $\pm 2$ кВ - при подаче помехи по схеме "провод-земля"	$\pm 1$ кВ - при подаче помех по схеме "провод-провод" $\pm 2$ кВ - при подаче помехи по схеме "провод-земля"	Качество электрической энергии в электрической сети здания должно соответствовать условиям коммерческой или больничной обстановки.
Провалы, прерывания и изменения напряжения во входных линиях электропитания по ГОСТ 30804.4.11-2013 (IEC 61000-4-11:2004)	$<5$ % U (провал напряжения $>95$ % U) в течение 0,5 периода  $70$ % U (провал напряжения $30$ % U) в течение 0,5 с  $<5$ % U (провал напряжения $>95$ % U) в течение 5 с)	$<5$ % U (провал напряжения $>95$ % U) в течение 0,5 периода  $70$ % U (провал напряжения $30$ % U) в течение 0,5 с  $<5$ % U (провал напряжения $>95$ % U) в течение 5 с)	Качество электрической энергии в электрической сети здания должно соответствовать типичным условиям коммерческой или больничной обстановки. Если пользователю требуется непрерывная работа в условиях прерывания сетевого напряжения, рекомендуется обеспечить подключение светильников от батареи или источника бесперебойного питания.
Магнитное поле промышленной частоты по ГОСТ Р 50648-94	3 А/м	3 А/м	Уровни магнитного поля промышленной частоты следует обеспечить в соответствии с типичными условиями коммерческой или больничной обстановки.

Руководство и декларация изготовителя - помехоустойчивость

МЕ ИЗДЕЛИЕ или МЕ СИСТЕМА предназначена для применения в электромагнитной обстановке, определенной ниже. Покупатель или пользователь МЕ ИЗДЕЛИЕМ или МЕ СИСТЕМОЙ должен обеспечить его применение в указанной обстановке			
Испытание на помехоустойчивость	Испытательный уровень по МЭК 60601	Уровень соответствия	Электромагнитная обстановка - указания
			Расстояние между используемой мобильной радиотелефонной системой

			<p>связи и любым элементом МЕ ИЗДЕЛИЯ или МЕ СИСТЕМОЙ, включая кабели, должно быть не меньше рекомендуемого пространственного разнosa, который рассчитывается в соответствии с приведенным ниже выражением применительно к частоте передатчика.</p> <p>Рекомендуемый пространственный разнос составляет:</p>
<p>Кондуктивные помехи, наведенные радиочастотными электромагнитными полями по ГОСТ Р 51317.4.6-99 (МЭК 61000-4-6-96)</p>	<p>3 В (средне-квадратичное значение) в полосе от 150 кГц до 80 МГц</p> <p>6 В среднеквадр. Любительский, промышленный, научный и медицинский диапазоны от 150 кГц до 80 МГц</p>	<p>3 В (средне-квадратичное значение) в полосе от 150 кГц до 80 МГц</p> <p>6 В среднеквадр. Любительский, промышленный, научный и медицинский диапазоны от 150 кГц до 80 МГц</p>	<p><math>d=1.2\sqrt{P}</math></p>
<p>Радиочастотное электромагнитное поле по ГОСТ 30804.4.3-2013 (IEC 61000-4-3:2006)</p>	<p>10 В/м в полосе от 80 МГц до 2,5 ГГц</p>	<p>10 В/м</p>	<p><math>d=1.2\sqrt{P}</math>, (от 80 до 800 МГц);  <math>d=2.3\sqrt{P}</math>, (от 800 МГц до 2,5 ГГц).</p> <p>где d - рекомендуемый пространственный разнос, м;  P - номинальная максимальная выходная мощность передатчика, Вт, установленная изготовителем.</p> <p>Напряженность поля при распространении радиоволн от стационарных радиопередатчиков, по результатам наблюдений за электромагнитной обстановкой, должна быть ниже, чем уровень соответствия в каждой полосе частот.</p> <p>Влияние помех может иметь место вблизи оборудования, маркированного знаком</p> 



Напряженность поля при распространении радиоволн от стационарных радиопередатчиков, таких как базовые станции радиотелефонных сетей (сотовых/беспроводных) и наземных подвижных радиостанций, любительских радиостанций, AM и FM радиовещательных передатчиков, телевизионных передатчиков, не может быть определена расчетным путем с достаточной точностью. Для этого должны быть осуществлены практические измерения напряженности поля. Если измеренные значения в месте размещения МЕ ИЗДЕЛИЯ или МЕ СИСТЕМОЙ больше применимых уровней соответствия, то следует проводить наблюдения за работой

МЕ ИЗДЕЛИЯ или МЕ СИСТЕМОЙ с целью проверки ее нормального функционирования. Если в процессе наблюдения выявляется отклонение от нормального функционирования, то необходимо принять дополнительные меры, такие как переориентировка или перемещение МЕ ИЗДЕЛИЯ или МЕ СИСТЕМЫ.

Вне полосы частот от 150 кГц до 80 МГц следует обеспечить напряженность поля менее 3 В/м.

Примечания:

- 1) На частотах 80 и 800 МГц применяют большее значение напряженности поля.
- 2) Выражения применимы не во всех случаях. На распространение электромагнитных волн влияет поглощение или отражение от конструкций, объектов и людей.

## 15. Сведения об утилизации

Утилизация УФ ламп, вышедших из строя или с истекшим сроком службы, должна проводиться в соответствии с Постановлением Правительства РФ от 28 декабря 2020 г. N 2314 «Об утверждении Правил обращения с отходами производства и потребления в части осветительных устройств, электрических ламп, ненадлежащие сбор, накопление, использование, обезвреживание, транспортирование и размещение которых может повлечь причинение вреда жизни, здоровью граждан, вреда животным, растениям и окружающей среде».

Утилизация рециркулятора и его составных частей после истечения срока службы должна производиться в соответствии с действующими нормативно-правовыми актами и СанПиН 2.1.3684 (класс Г для ламп; рециркуляторы без ламп, использованные фильтры – класс А).

## 16. Применяемые стандарты

Медицинское изделие соответствует следующим национальным стандартам РФ:

ГОСТ Р 50444-2020	Приборы, аппараты и оборудование медицинские. Общие технические условия
ГОСТ 15150-69	Машины, приборы и другие технические изделия. Исполнения для различных климатических районов. Категории, условия эксплуатации, хранения и транспортирования в части воздействия климатических факторов внешней среды
ГОСТ Р МЭК 60601-1-2010	Изделия медицинские электрические. Часть 1. Общие требования безопасности с учетом основных функциональных характеристик

ГОСТ Р МЭК 60601-1-2-2014	Изделия медицинские. Общие требования безопасности с учётом основных функциональных характеристик. Параллельный стандарт. Электромагнитная совместимость. Требования и испытания
ГОСТ Р 51318.11-2006 (СИСПР 11:2004)	Совместимость технических средств электромагнитная. Промышленные, научные, медицинские и бытовые (ПНМБ) высокочастотные устройства. Радиопомехи индустриальные. Нормы и методы измерений (с Изменением N 1)
ГОСТ Р ИСО 3746-2013	Акустика. Определение уровней звуковой мощности и звуковой энергии источников шума по звуковому давлению. Ориентировочный метод с использованием измерительной поверхности над звукоотражающей плоскостью
ГОСТ 31508-2012	Изделия медицинские. Классификация в зависимости от потенциального риска применения. Общие требования
ГОСТ ISO 14971-2011	Изделия медицинские. Применение менеджмента риска к медицинским изделиям
ГОСТ Р ИСО 15223-1-2020	Изделия медицинские. Символы, применяемые при маркировании на медицинских изделиях, этикетках и в сопроводительной документации. Часть 1. Основные требования
СанПин 2.1.3684-21	Санитарно-эпидемиологические требования к содержанию территорий городских и сельских поселений, к водным объектам, питьевой воде и питьевому водоснабжению, атмосферному воздуху, почвам, жилым помещениям, эксплуатации производственных, общественных помещений, организации и проведению санитарно-противоэпидемических (профилактических) мероприятий

Информация о сертификации может изменяться. При необходимости, обращайтесь к продавцу за получением информации о сертификации.

Регистрационное удостоверение на медицинское изделие № РЗН 2022/18587 от 18.10.2022 года. Рециркулятор-обеззараживатель медицинский, торговой марки «Ballu» соответствует техническим условиям ТУ 32.50.50-012-81254366-2021.

## 17. Гарантийные обязательства

Гарантийный срок эксплуатации изделия – 2 года со дня продажи, а при отсутствии отметки о дате продажи – 1 год со дня изготовления изделия.

Срок службы рециркулятора составляет 10 лет. Срок службы ламп при соблюдении правил эксплуатации не менее 8000 час.

Производитель обеспечивает гарантийное обслуживание, безвозмездное устранение дефектов или замену компонентов, или изделия, если необходимость устранения дефектов или замены компонентов или изделия возникла не по вине потребителя. Производитель не несёт ответственность за неисправность изделия и не гарантирует безотказную работу изделия в случаях: нарушений рекомендаций по транспортировке, хранению, эксплуатации; проведения ремонта некомпетентными лицами, умышленной порчи.

По вопросам послегарантийного обслуживания рециркулятора и приобретения комплектующих изделий следует обращаться на предприятие-изготовитель. Координаты предприятия-изготовителя:

**Юридический адрес:** 426052, Россия, Удмуртская Республика, г. Ижевск, ул. Лесозаводская, д.23/110

**Почтовый адрес:** 426052, Россия, Удмуртская Республика, г. Ижевск, ул. Лесозаводская, д.23/110

**Тел:** +7 (3412) 905-410 (доб. 258), +7 (3412) 905-411, +7 (3412) 905-412

**E-mail:** office@iztt.ru

### ПРОИЗВОДИТЕЛЬ:

Общество с ограниченной ответственностью «Ижевский завод тепловой техники»

(ООО «ИЗТТ»)

426052, Россия, Удмуртская Республика, г. Ижевск, ул. Лесозаводская, д.23/110

тел.: +7 (3412) 905-410, +7 (3412) 905-411, +7 (3412) 905-412

e-mail: office@iztt.ru





## ГАРАНТИЙНЫЙ ТАЛОН

Настоящий документ не ограничивает определенные законом права потребителей, но дополняет и уточняет оговоренные законом обязательства, предполагающие соглашение Сторон, либо договор.

### Поздравляем вас с приобретением техники отличного качества!

Убедительно просим вас во избежание недоразумений до установки/эксплуатации изделия внимательно изучить его инструкцию по эксплуатации.

В конструкцию, комплектацию или технологию изготовления изделия, с целью улучшения его технических характеристик, могут быть внесены изменения. Такие изменения вносятся без предварительного уведомления Покупателя и не влекут обязательств по изменению/улучшению ранее выпущенных изделий.

Дополнительную информацию по продукту вы можете получить у Продавца или по нашей информационной линии в г. Москве:

Тел.: **8 (800) 500-07-75.**

**Режим работы с 10:00 до 19:00 (пн-пт).**

**По России звонок бесплатный.**

E-mail: **service@ballu.ru.**

Адрес в интернете:

**www.ballu.ru.**

### Внешний вид и комплектность изделия

Тщательно проверьте внешний вид изделия и его комплектность, все претензии по внешнему виду и комплектности предъявляйте Продавцу при покупке изделия. Гарантийное обслуживание купленного вами прибора осуществляется через Продавца, специализированные сервисные центры или монтажную организацию, проводившую установку прибора (если изделие нуждается в специальной установке, подключении или сборке).

По всем вопросам, связанным с техобслуживанием изделия, обращайтесь в специализированные сервисные центры. Подробная информация о сервисных центрах, уполномоченных осуществлять ремонт и техническое обслуживание изделия, находится на вышеуказанном сайте.

### Заполнение гарантийного талона

Внимательно ознакомьтесь с гарантийным талоном и проследите, чтобы он был правильно заполнен и имел штамп Продавца. При отсутствии штампа Продавца и даты продажи (либо кассового чека с датой продажи) гарантийный срок исчисляется с даты производства изделия.

Запрещается вносить в гарантийный талон какие-либо изменения, а также стирать или переписывать указанные в нём данные. Гарантийный талон должен содержать: на-

именование и модель изделия, его серийный номер, дата продажи, а также имеется подпись уполномоченного лица и штамп Продавца.

В случае неисправности прибора по вине изготовителя обязательство по устранению неисправности будет возложено на уполномоченную изготовителем организацию. В данном случае покупатель вправе обратиться к Продавцу. Ответственность за неисправность прибора, возникшую по вине организации, проводившей установку (монтаж) прибора возлагается на монтажную организацию. В данном случае необходимо обратиться к организации, проводившей установку (монтаж) прибора.

Для установки (подключения) изделия (если оно нуждается в специальной установке, подключении или сборке) рекомендуем обращаться в специализированные сервисные центры, где можете воспользоваться услугами квалифицированных специалистов. Продавец, уполномоченная изготовителем организация, импортер и изготовитель не несут ответственности за недостатки изделия, возникшие из-за его неправильной установки (подключения).

### Область действия гарантии

Обслуживание в рамках предоставленной гарантии осуществляется только на территории РФ и распространяется на изделия, купленные на территории РФ.

Настоящая гарантия не дает права на возмещение и покрытие ущерба, произошедшего в результате переделки или регулировки изделия, без предварительного письменного согласия изготовителя, с целью приведения его в соответствие с национальными или местными техническими стандартами и нормами безопасности, действующими в любой другой стране, кроме РФ, где это изделие было первоначально продано.

### Настоящая гарантия распространяется на производственные или конструкционные дефекты изделия

Выполнение ремонтных работ и замена дефектных деталей изделия специалистами уполномоченного сервисного центра производятся в сервисном центре или непосредственно у Покупателя (по усмотрению сервисного центра). Гарантийный ремонт изделия выполняется в срок не более 45 дней. В случае если во время устранения недостатков товара станет очевидным, что они не будут устранены в определённом соглашением Сторон срок, Стороны могут

заключить соглашение о новом сроке устранения недостатков товара.

Гарантийный срок на комплектующие изделия (детали, которые могут быть сняты с изделия без применения каких-либо инструментов, т. е. ящики, полки, решётки, корзины, насадки, щётки, трубки, шланги и др. подобные комплектующие) составляет 3 (три) месяца. Гарантийный срок на новые комплектующие, установленные на изделие при гарантийном или платном ремонте, либо приобретенные отдельно от изделия, составляет 3 (три) месяца со дня выдачи отремонтированного изделия Покупателю, либо продажи последнему этих комплектующих.

#### **Настоящая гарантия не распространяется на:**

- периодическое обслуживание и сервисное обслуживание изделия (чистку, замену фильтров или устройств, выполняющих функции фильтров);
- любые адаптации и изменения изделия, в т. ч. с целью усовершенствования и расширения обычной сферы его применения, которая указана в Инструкции по эксплуатации изделия, без предварительного письменного согласия изготовителя;
- аксессуары, входящие в комплект поставки.

#### **Настоящая гарантия также не предоставляется в случаях, если недостаток в товаре возник в результате:**

- использования изделия не по его прямому назначению, не в соответствии с его Инструкцией по эксплуатации, в том числе эксплуатации изделия с перегрузкой или совместно со вспомогательным оборудованием, не рекомендуемым Продавцом, уполномоченной изготовителем организацией, импортером, изготовителем;
- наличия на изделии механических повреждений (сколов, трещин и т. д.), воздействий на изделие чрезмерной силы, химически агрессивных веществ, высоких температур, повышенной влажности/запыленности, концентрированных паров, если что-либо из перечисленного стало причиной неисправности изделия;
- ремонта/наладки/инсталляции/адаптации/пуска изделия в эксплуатацию не уполномоченными на то организациями/лицами;
- неаккуратного обращения с устройством, ставшего причиной физических, либо косметических повреждений поверхности;
- если нарушены правила транспортировки/хранения/монтажа/эксплуатации;
- стихийных бедствий (пожар, наводнение и т. д.) и других причин, находящихся вне контроля Продавца, уполномоченной изготовителем организации, импортера, изготовителя и Покупателя, которые причинили вред изделию;
- неправильного подключения изделия к электрической или водопроводной сети, а также неисправностей (несоответствие рабочих параметров) электрической или водопроводной сети и прочих внешних сетей;
- дефектов, возникших вследствие попадания внутрь изделия посторонних предметов, жидкостей, кроме предусмотренных инструкцией по эксплуатации, насекомых и продуктов их жизнедеятельности и т. д.;

- необходимости замены ламп, фильтров, элементов питания, аккумуляторов, предохранителей, а также стеклянных/фарфоровых/матерчатых и перемещаемых вручную деталей и других дополнительных быстроизнашивающихся/сменных деталей изделия, которые имеют собственный ограниченный период работоспособности, в связи с их естественным износом;
- дефектов системы, в которой изделие использовалось как элемент этой системы.

#### **Особенности эксплуатации увлажнителей воздуха, воздухоочистителей и осушителей**

1. В обязательном порядке при эксплуатации ультразвуковых увлажнителей воздуха рекомендуем использовать оригинальный (фирменный) фильтр-картридж для умягчения воды. При наличии фильтра-картриджа рекомендуется использовать водопроводную воду без предварительной обработки или очистки. Срок службы фильтра-картриджа зависит от степени жесткости используемой воды и может не прогнозируемо уменьшаться, в результате чего возможно образование белого осадка вокруг увлажнителя воздуха и на мембране самого увлажнителя воздуха (данный осадок может не удаляться и при помощи прилагаемой к увлажнителю воздуха щетки). Для снижения вероятности возникновения такого осадка фильтр-картридж требует своевременной периодической замены. Вследствие выработки ресурса фильтров у увлажнителей воздуха может снижаться производительность выхода влаги, что требует регулярной периодической замены фильтров в соответствии с инструкцией по эксплуатации. За перечисленные в настоящем пункте неисправности увлажнителей воздуха и возникший в связи с такими неисправностями какой-либо ущерб у Покупателя и третьих лиц Продавец, Уполномоченная изготовителем организация, Импортер, Изготовитель ответственности не несут, и настоящая гарантия не распространяется. При эксплуатации увлажнителей воздуха рекомендуется использовать только оригинальные (фирменные) аксессуары изготовителя.

2. Перед началом эксплуатации воздухоочистителя извлеките фильтры из упаковки. Для нормального распределения очищенного воздуха по объему помещения не устанавливайте воздухоочиститель в воздушном потоке (на сквозняке, перед вентилятором и т. д.). Повреждение фильтра может привести к снижению эффективности очистки воздуха. Скопившуюся на фильтре пыль можно аккуратно удалить с помощью пылесоса. Мыть фильтр воздухоочистителя водой не допускается.

3. При эксплуатации осушителя во избежание утечек воды и сильного шума устанавливайте прибор на ровной поверхности. Для обеспечения эффективного осушения закрывайте окна и двери обслуживаемого помещения.

При перемещении прибора соблюдайте особую осторожность: не ударяйте, не наклоняйте и не допускайте его падения. Перед включением прибора убедитесь, что бак для сбора конденсата установлен правильно.

Покупатель предупрежден о том, что если товар отнесен к категории товаров, предусмотренных «Перечнем непродовольственных товаров надлежащего качества, не подлежащих возврату или обмену на аналогичный товар другого размера, формы, габарита, фасона, расцветки или комплектации» Пост. Правительства РФ № 55 от 19.01.1998 он не вправе требовать обмена купленного изделия в порядке ст. 25 Закона «О защите прав потребителей» и ст. 502 ГК РФ. С момента подписания Покупателем Гарантийного талона считается, что:

- вся необходимая информация о купленном изделии и его потребительских свойствах предоставлена Покупателю в полном объеме, в соответствии со ст. 10 Закона «О защите прав потребителей»;
- покупатель получил Инструкцию по эксплуатации купленного изделия на русском языке и .....
- покупатель ознакомлен и согласен с условиями гарантийного обслуживания/особенностями эксплуатации купленного изделия;
- покупатель ознакомился с Памяткой по уходу за кондиционером и обязуется выполнять указанные в ней правила;
- покупатель претензий к внешнему виду/комплектности

Отметить здесь, если работа изделия проверялась в присутствии Покупателя.

.....

купленного изделия не имеет.

Подпись Покупателя: .....

Дата: .....



Заполняется продавцом

# Baillu®

**ГАРАНТИЙНЫЙ ТАЛОН**  
сохраняется у клиента

Модель \_\_\_\_\_

Серийный номер \_\_\_\_\_

Дата продажи \_\_\_\_\_

Название продавца \_\_\_\_\_

Адрес продавца \_\_\_\_\_

Телефон продавца \_\_\_\_\_

Подпись продавца \_\_\_\_\_

Печать продавца

Изымается мастером при обслуживании

# Baillu®

**УНИВЕРСАЛЬНЫЙ ОТРЫВНОЙ ТАЛОН**  
на гарантийное обслуживание

Модель \_\_\_\_\_

Серийный номер \_\_\_\_\_

Дата продажи \_\_\_\_\_

Дата приема в ремонт \_\_\_\_\_

№ заказа-наряда \_\_\_\_\_

Проявление дефекта \_\_\_\_\_

Ф.И.О. клиента \_\_\_\_\_

Адрес клиента \_\_\_\_\_

Телефон клиента \_\_\_\_\_

Дата ремонта \_\_\_\_\_

Подпись мастера \_\_\_\_\_

Заполняется продавцом

# Baillu®

**ГАРАНТИЙНЫЙ ТАЛОН**  
сохраняется у клиента

Модель \_\_\_\_\_

Серийный номер \_\_\_\_\_

Дата продажи \_\_\_\_\_

Название продавца \_\_\_\_\_

Адрес продавца \_\_\_\_\_

Телефон продавца \_\_\_\_\_

Подпись продавца \_\_\_\_\_

Печать продавца

Изымается мастером при обслуживании

# Baillu®

**УНИВЕРСАЛЬНЫЙ ОТРЫВНОЙ ТАЛОН**  
на гарантийное обслуживание

Модель \_\_\_\_\_

Серийный номер \_\_\_\_\_

Дата продажи \_\_\_\_\_

Дата приема в ремонт \_\_\_\_\_

№ заказа-наряда \_\_\_\_\_

Проявление дефекта \_\_\_\_\_

Ф.И.О. клиента \_\_\_\_\_

Адрес клиента \_\_\_\_\_

Телефон клиента \_\_\_\_\_

Дата ремонта \_\_\_\_\_

Подпись мастера \_\_\_\_\_





