



Вентиляторы SHUFT с назад загнутыми лопатками серии TORNADO



Developed
in Denmark

Содержание

Условные обозначения	3
Требования по безопасности.	3
Область применения	3
Рекомендуемая структура и состав системы вентиляции.	4
Описание.	5
Массогабаритные показатели.	5
Транспортировка и хранение.	7
Монтаж	7
Подключение электропитания	10
Схемы электрических соединений	11
Пуск.	13
Обслуживание	13
Возможные неисправности и пути их устранения.	14
Утилизация.	15
Гарантийные обязательства	15
Технические данные.	23

Условные обозначения



Предупреждение (Внимание!) Игнорирование этого предупреждения может повлечь за собой травму или угрозу жизни и здоровью и/или повреждение агрегата.



Внимание, опасное напряжение! Игнорирование этого предупреждения может повлечь за собой травму или угрозу жизни и здоровью.



Указание (примечание). Стоит перед объяснением или перекрестной ссылкой, которая относится к другим частям текста данного руководства.

Требования по безопасности

Поставляемые агрегаты могут использоваться только в системах вентиляции. Не используйте агрегат в других целях!



Все работы с устройством (монтаж, соединения, ремонт, обслуживание) должны выполняться только квалифицированным персоналом. Все электрические работы должны выполняться только уполномоченными специалистами-электриками. Предварительно должно быть отключено электропитание.



Во время монтажа и обслуживания агрегата используйте специальную рабочую одежду и будьте осторожны — углы агрегата и составляющих частей могут быть острыми и ранящими.



Не устанавливайте и не используйте агрегат на нестабильных подставках, неровных, кривых и пр. неустойчивых и непрочных поверхностях. Устанавливайте агрегат надежно, обеспечивая безопасное использование.



Не используйте агрегат во взрывоопасных и агрессивных средах.



Подключение электричества должно выполняться компетентным персоналом при соблюдении действующих норм.



Напряжение должно подаваться на агрегат через выключатель с промежутком между контактами не менее 3 мм. Выключатель и кабель питания должны быть подобраны по электрическим данным агрегата. Выключатель напряжения должен быть легкодоступен.

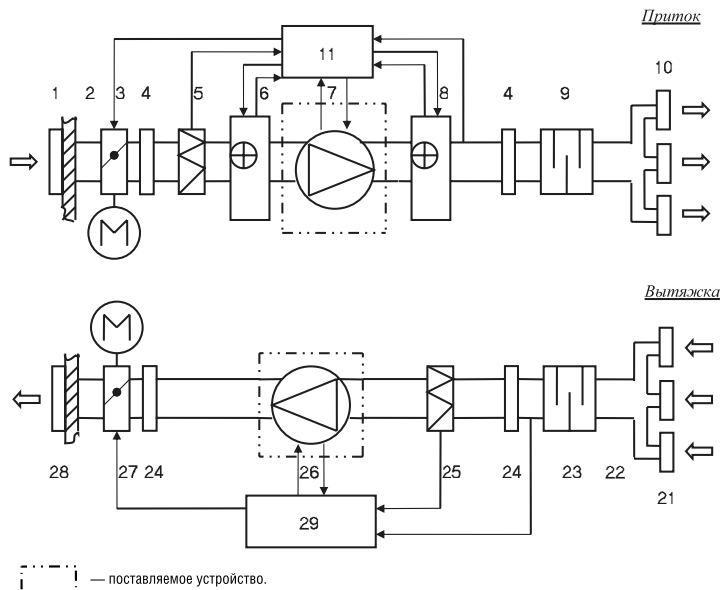


Во время работы агрегата исключите попадание посторонних предметов в воздухопроводы. Если же это случится, немедленно отключите агрегат от источника питания. Перед изъятием постороннего предмета убедитесь, что вентилятор остановился, и случайное включение агрегата невозможно.

Область применения

Вентиляторы предназначены для перемещения воздуха и других невзрывоопасных газовых смесей, агрессивность которых по отношению к углеродистым сталям обычнo-новенного качества не выше агрессивности воздуха, имеющих температуру от минус 25°C до плюс 40°C, не содержащих липких веществ, волокнистых и абразивных материалов, с содержанием пыли и других твердых примесей не более 100мг/куб.м.

Рекомендуемая структура и состав системы вентиляции



— поставляемое устройство.

Обозначение	Элемент	Применение	Рекомендуемые принадлежности (поставляются отдельно)
1	воздухозаборная решетка	*	решетки SA
2	сеть воздуховодов	*	воздуховоды DFA, ISODFA
3	заслонка	*	воздушные клапаны DRr с приводом GRUNER
4	гибкая вставка	*	гибкие вставки FGr, быстросъемные хомуты FCC
5	приточный фильтр	*	фильтр-боксы FBBr, фильтрующие вставки FRr
6	нагреватель	*	водяные нагреватели WHR
7	приточный вентилятор	+	
8	нагреватель	*	водяные нагреватели WHR, электрические нагреватели EHR
9	шумоглушитель	*	шумоглушители SRr, SRSr
10	воздухораспределительные устройства	*	решетки 1WA, 2WA, 4CA, диффузоры DVS, DVK-S
11	система управления	*	регуляторы скорости MTY, TR
21	вытяжные решетки, диффузоры	*	решетки 1WA, 2WA, 4CA, диффузоры DVS, DVK-S
22	сеть воздуховодов	*	воздуховоды DFA, ISODFA
23	шумоглушитель	*	шумоглушители SRr, SRSr
24	гибкая вставка	*	гибкие вставки FGr, быстросъемные хомуты FCC
25	вытяжной фильтр	*	фильтр-боксы FBBr, фильтрующие вставки FRr
26	вытяжной вентилятор	+	
27	заслонка выбрасываемого воздуха	*	воздушные клапаны DRr с приводом GRUNER
28	решетка выбрасываемого воздуха	*	решетки SA, PG, PGC, WSK, GA
29	система управления	*	регуляторы скорости MTY, TR

Применение:

- + — входит в состав поставляемого устройства,
- — не используется в поставляемом устройстве,
- * — используется как принадлежность.

Конфигурация системы вентиляции и использование отдельных элементов определяются проектной документацией.

Описание

Вентиляторы применяются для непосредственной установки в прямоугольный канал систем вентиляции жилых, промышленных и общественных зданий и эксплуатируются в условиях умеренного (У) климата 3–й категории размещения по ГОСТ 15150.

Устройство вентиляторов показано на рисунке 1. Вентиляторы состоят из стального оцинкованного корпуса 1, выполненного в виде воздуховода прямоугольного сечения, внутри которого закреплён асинхронный трёхфазный электродвигатель 5 с рабочим колесом 4 на валу, и монтажную панель 2 с диффузором. Для установки в канал воздухопроводов на обоих торцах сделаны отверстия \varnothing М. Подвод кабеля питания производится через зажимной сальник 7. Для удобства обслуживания и монтажа в конструкции корпуса предусмотрена сервисная панель 3, закреплённая болтами-барашками 6.

В обмотки статора электродвигателя встроен термоконтакт размыкающийся при аварийном перегреве электродвигателя (более 70–80°C).

Электродвигатель с рабочим колесом статически и динамически сбалансированы в двух плоскостях. Шариковые подшипники двигателя не требуют техобслуживания. Защита двигателя вентилятора осуществляется термореле или термоконтактами, требующими подключения внешнего защитного термореле.

Принцип работы вентилятора заключается в перемещении газо–воздушной смеси за счет передачи ей энергии от рабочего колеса.

Всасываемый поток через диффузор направляется к колесу, отбрасывается в камеру корпуса и далее поступает в вентиляционную систему.

Примечание: В конструкцию изделий могут быть внесены изменения, не ухудшающие их потребительских свойств и не учтенные в настоящем паспорте.

Устройство, габаритные и присоединительные размеры вентиляторов приведены на рисунке 1.

Массогабаритные показатели

Типоразмер	Размеры, мм										Вес, кг
	A	B	C	D	E	F	G	H	L	M	
50–25/22–0,55–2	500	250	522	272	548	298	510	310	500	9	26,3
50–30/22–0,55–2	500	300	522	322	548	348	510	360	500	9	31,5
50–30/25–0,75–2	500	300	522	322	548	348	510	360	550	9	33,6
60–30/25–0,75–2	600	300	622	322	648	348	610	410	550	9	45
60–35/28–1,1–2	600	350	622	372	648	398	610	460	550	9	57
60–35/31–1,5–2	600	350	622	372	648	398	610	420	550	9	52
70–40/31–2,2–2	700	400	722	422	748	448	710	470	675	9	68
70–40/35–3–2	700	400	722	422	748	448	710	470	675	9	68
80–50/35–3–2	800	500	822	522	848	548	810	560	675	11	73,5
100–50/40–4–2	1000	500	1022	522	1048	548	1010	560	675	11	91,6

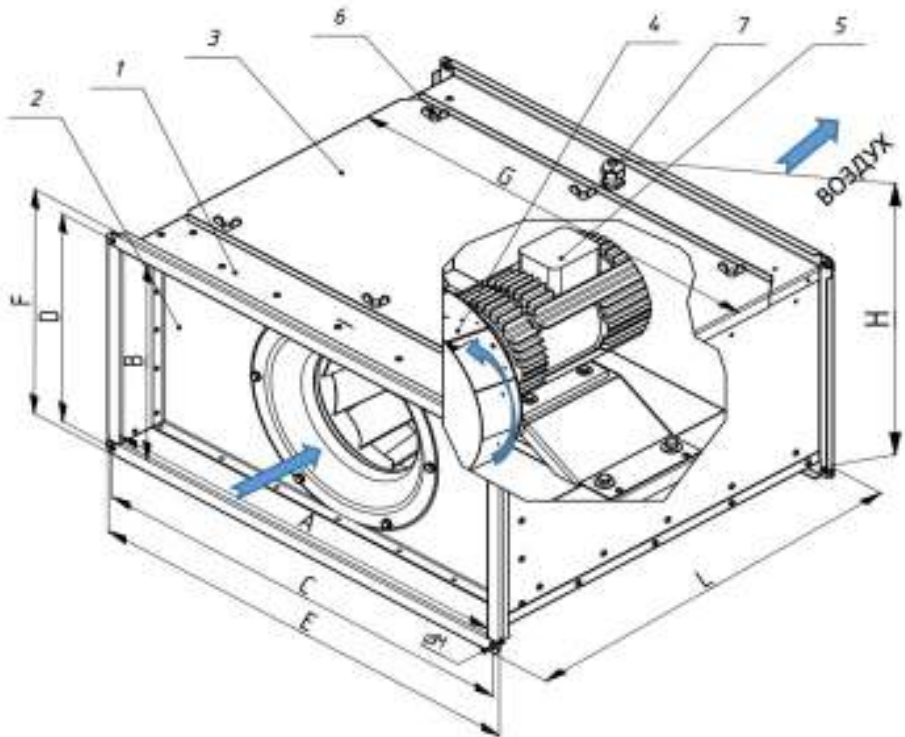


Схема обозначения вентиляторов

TORNADO 50-30/22-0,55-2

- Обозначение
- Сечение корпуса
- Типоразмер рабочего колеса
- Мощность электродвигателя
- Число полюсов

Транспортировка и хранение



Транспортирование и хранение агрегата должны выполняться квалифицированными специалистами с соблюдением требований инструкции по эксплуатации и действующих нормативных документов. Проверьте комплектность поставки по накладной и убедитесь в отсутствии дефектов. Недопоставка или повреждение груза должны быть письменно подтверждены перевозчиком. В противном случае гарантия аннулируется. Изделие следует перемещать в заводской упаковке с помощью подходящего подъемного оборудования или транспортного средства. Будьте осторожны. Не повредите корпус. Устройства можно складировать и транспортировать лишь так, чтобы соединительные фланцы находились в горизонтальном положении. Во время разгрузки и хранения поставляемых устройств пользуйтесь, при необходимости, подходящей подъемной техникой, чтобы избежать повреждений и ранений. Во время транспортировки исключайте попадание влаги на устройство.

Не поднимайте устройства за кабели питания или коробки подключения. Берегите устройства от ударов и перегрузок.



До монтажа храните устройства в заводской упаковке в сухом помещении, температура окружающей среды — между 0 и +30 °С. Изделие не должно подвергаться воздействию резких перепадов температуры. Место хранения должно быть защищено от грязи и воды.

Не рекомендуется хранить устройства на складе больше одного года. При хранении в течение более одного года следует регулярно рукой проверять легкость вращения рабочего колеса вентилятора.

Монтаж



Монтаж должен выполняться компетентным персоналом. Вентиляторы устанавливаются внутри помещения. Вентиляторы монтируются в сухих помещениях (без конденсации) в любом положении, в соответствии с направлением потока воздуха. Необходимо предусматривать доступ для обслуживания вентилятора. Перед монтажом необходимо проверить, легко ли вращаются подшипники (провернуть крыльчатку рукой).

Канальный вентилятор можно монтировать непосредственно в воздуховод.

Кабели и провода должны быть проложены таким образом, чтобы выполнялась их защита от механических повреждений и чтобы они не мешали проходу людей. Вентилятор может быть закреплен как со стороны всасывания, так и со стороны нагнетания! После установки вентилятора доступ к вращающимся компонентам должен отсутствовать!

Необходимо обеспечить защиту от соприкосновения с крыльчаткой работающего вентилятора (для этого используются специально изготавливаемые аксессуары или подбирается необходимая длина воздуховода).

Не подключайте колена вблизи фланцев подключения устройства. Минимальный отрезок прямого воздуховода между устройством и первым разветвлением воздуховодов в канале забора воздуха должен составлять $1 \times D$, а в канале выброса воздуха $3 \times D$, где

$D = \sqrt{4WH/\pi}$, W – ширина, а H – высота воздуховода.

При присоединении воздуховодов обратите внимание на направление воздушного потока, указанное на корпусе устройства.

Если смонтированное вентиляционное устройство прислонено к стене, шумовые вибрации могут передаваться в помещение и в том случае, когда шум от работающего вентилятора является допустимым. Монтировать устройство рекомендуется на расстоянии 400 мм от ближайшей стены. Если это невозможно, для монтажа рекомендуется выбрать стену с помещением, для которого поднимаемый шум не важен.

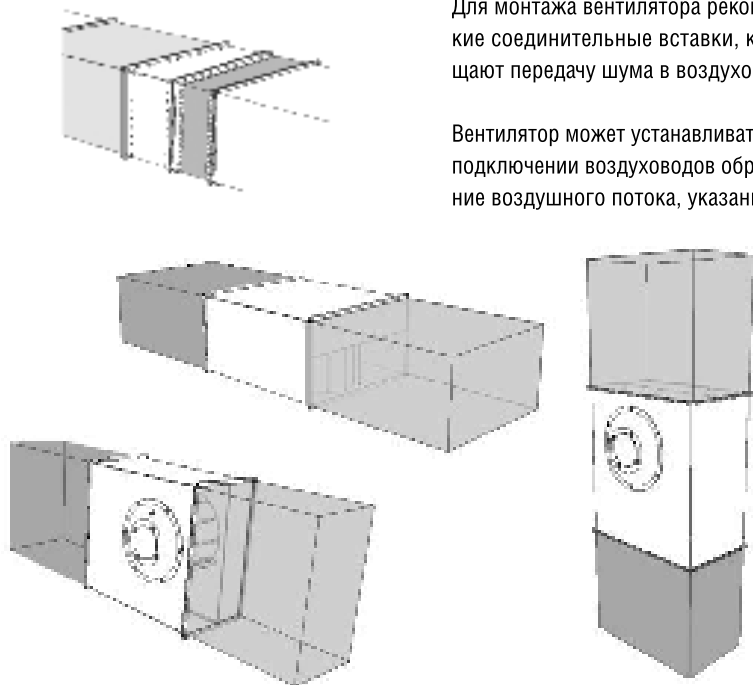
Вибрация также может передаваться через пол. С целью снижения уровня шума пол, если имеется такая возможность, необходимо изолировать дополнительно.

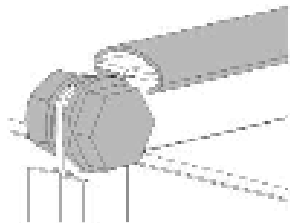
Рекомендуется использовать воздушные фильтры, снижающие наносы грязи на крыльчатке вентилятора. Наносы грязи нарушают баланс крыльчатки, возникают вибрации. Это может вызвать поломку двигателя вентилятора.

Если существует возможность попадания конденсата или воды на двигатель, необходимо установить наружные средства защиты.

Для монтажа вентилятора рекомендуется использовать гибкие соединительные вставки, которые существенно сокращают передачу шума в воздуховод.

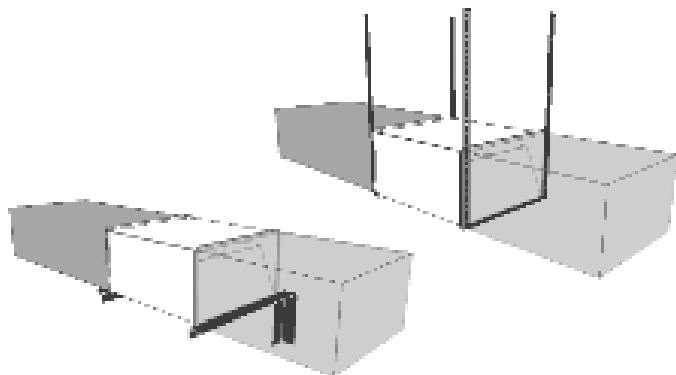
Вентилятор может устанавливаться в любом положении. При подключении воздуховодов обратите внимание на направление воздушного потока, указанное на корпусе изделия.



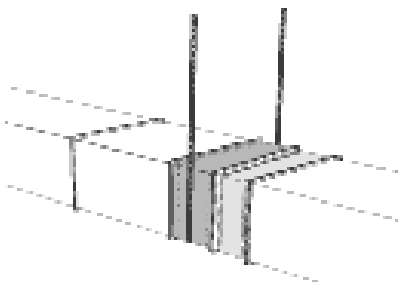


К воздуховодам вентилятор монтируется болтами и С-профилем.

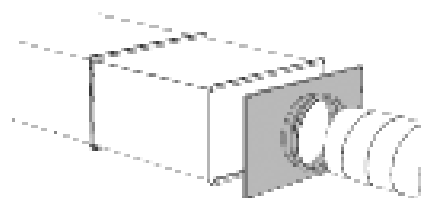
Монтаж необходимо произвести так, чтобы система воздуховодов и другие компоненты вентиляционной системы не нагружали своим весом вентилятор.



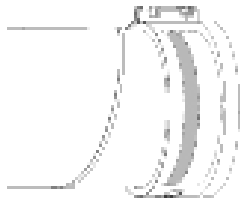
Если вес вентилятора снижает прочность системы воздуховодов, необходимо дополнительно прикрепить вентилятор к полу, стене или потолку.



Если используются гибкие соединения, необходимо дополнительно прикрепить вентилятор к полу, стене или потолку.



Если вентиляторы монтируются в системе круглых воздуховодов, рекомендуется использовать специальные аксессуары – переходники.



При использовании переходников рекомендуется использовать гибкие соединения круглого воздуховода.

Не допускается:



использовать вентиляторы для транспортировки воздуха, содержащего «тяжелую» пыль, муку и т.п.; монтировать вентиляторы во взрыво-, пожароопасных помещениях и использовать их для транспортировки воздуха с содержанием паров пожароопасных веществ. Воздух перед подачей в устройство должен быть очищен.

Подключение электропитания

Подключение должно производиться квалифицированным персоналом соответствующими инструментами согласно соответствующей схеме соединений.

Для подключения к электрической сети используется клеммная коробка. Кабель электропитания должен соответствовать мощности вентилятора.



Автоматический выключатель подбирается так, чтобы его ток срабатывания был в 1,5 раза больше максимального тока устройства (указанного на наклейке изделия).

Когда скорость вращения регулируется понижением напряжения, ток мотора при низких напряжениях может превысить указанный номинальный ток.

Необходимо:

проверить соответствие электрической сети данным, указанным на вентиляторе;

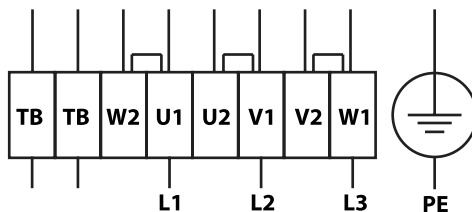
проверить электрические провода и соединения на соответствие требованиям электробезопасности;

проверить направление движения воздуха.

Важно: вентилятор необходимо заземлить.

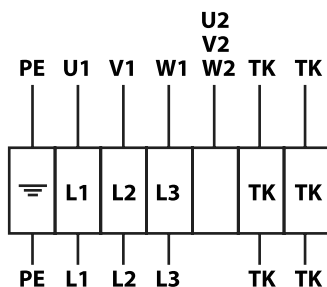
Схемы электрических соединений

400 В, 3 ф.



U1 - коричневый
 V1 - синий
 W1 - черный
 U2- красный
 V2 - серый
 W2 - оранжевый
 TB - белый

400 В, 3 ф.



U1 - коричневый
 V1 - синий
 W1 - черный
 U2- красный
 V2 - серый
 W2 - оранжевый
 TB - белый

Пуск

- Произвести пуск устройства могут только обученные и квалифицированные работники.
- Перед пуском устройства необходимо убедиться, что цепь питания соответствует данным, указанным на наклейке.
- Перед пуском устройства необходимо убедиться, что устройство подключено к источнику питания в соответствии со схемой электроподключения, которая приведена в настоящем документе и под крышкой коробки электрических соединений.
- Перед пуском вентилятора необходимо убедиться, что контакты ТК присоединены к внешнему устройству теплозащиты двигателя.
- Перед пуском вентилятора необходимо убедиться в соблюдении перечисленных выше указаний по безопасности и монтажу.
- После пуска устройства необходимо убедиться, что двигатель работает плавно, без вибраций и постороннего шума.
- После пуска устройства необходимо убедиться, что направление создаваемого устройством воздушного потока соответствует направлению (направлениям), указанному на корпусе.
- Необходимо убедиться, что ток, потребляемый устройством, не превышает максимального значения (указано на наклейке изделия).
- Необходимо убедиться, что двигатель не перегревается.
- Воспрещается включать и выключать вентилятор настолько часто, чтобы это вызвало перегрев обмоток двигателя или повреждение изоляции.

Обслуживание



Обслуживание устройства может выполнять только обученный и квалифицированный персонал.

Подшипники вентилятора обслуживания не требуют.

Если перед вентилятором не стоит воздушный фильтр, единственное требование по уходу за вентилятором – очистка крыльчатки. Крыльчатку рекомендуется очищать хотя бы раз в шесть месяцев.



Перед очисткой необходимо отключить подачу напряжения и заблокировать выключатель, чтобы избежать случайного включения во время работы.

Необходимо подождать, пока полностью прекратится всякое механическое движение, остынет двигатель и разрядятся заряженные конденсаторы.

Необходимо убедиться, что вентилятор и смонтированные к нему части закреплены прочно и жестко.



После выполнения обслуживания устройства, при его обратном монтаже в систему воздуховодов необходимо выполнить все те действия, как указано в пунктах «Монтаж» и «Пуск» и соблюдать другие требования, перечисленные в настоящем документе.

Порядок очистки:

- снимите крыльчатку (вместе с электродвигателем);
- тщательно осмотрите крыльчатку. У крыльчатки, покрытой пылью или др. материалами, может нарушиться балансировка, что вызывает вибрацию и ускоряет износ подшипников двигателя;

- чистить необходимо осторожно, чтобы не нарушить балансировку крыльчатки;
- нельзя применять очистители, абразивы, агрессивные химические вещества и моющие средства, вызывающие коррозию;
- нельзя применять острые предметы и устройства, работающие под высоким давлением;
- нельзя погружать крыльчатку в воду или другую жидкость;
- убедитесь, что крыльчатка не прикасается к корпусу;
- подшипники в случае повреждения подлежат замене.

Проверка надежности электрических соединений производится не реже 1 раза в год.

Возможные неисправности и пути их устранения

- Работы по устранению неисправностей могут выполнять только обученные и квалифицированные работники.
- Перед тем как приступить к ремонтным работам, НЕОБХОДИМО отключить устройство от электропитания и подождать, пока не остановится и не остынет двигатель вентилятора и не остынут нагревательные элементы.
- Необходимо соблюдать перечисленные выше правила техники безопасности.

После отключения устройства необходимо:

- Проверить соответствие напряжения и тока сети требованиям, приведенным на наклейке изделия.
- Убедиться, что электрический ток поступает в устройство.
- После устранения проблем, связанных с подачей электрического тока, повторно включить устройство.

Если двигатель вентилятора оснащен вмонтированной автоматической теплозащитой и электропитание не нарушено, но устройство не включается, необходимо:

- Подождать 10–20 мин., пока двигатель не остынет.
- Если при не отключенном электропитании через 10–20 мин. двигатель включается сам, это значит, что сработала автоматическая теплозащита. Необходимо найти причину перегрева двигателя и устранить ее.

Если двигатель вентилятора с термоконтakтной защитой остановился вследствие перегрева и сработала внешняя защита, необходимо:

- В течение 15–20 мин. дать двигателю остыть.
- Устранить причину перегрева двигателя.
- Повторно включить вентилятор.

Если мотор повторно не включается, необходимо:

- Отключить напряжение питания.
- Подождать, пока не прекратится любое механическое движение, не остынет мотор и не разрядятся подключенные конденсаторы.
- Убедиться, что крыльчатка не заблокирована.
- Проверить конденсатор (для однофазных вентиляторов – согласно схеме подключения). Если неисправности повторяются, замените конденсатор.

Если это не помогает, необходимо обратиться к поставщику.

Утилизация

По окончании срока службы агрегат следует утилизировать. Подробную информацию по утилизации агрегата вы можете получить у представителя местного органа власти.

Сертификация

Товар соответствует требованиям нормативных документов: ТР ТС 010/2011 "О безопасности машин и оборудования"; ТР ТС 020/2011 "Электромагнитная совместимость технических средств"

Декларация соответствия: TC N RU Д-РУ.АВ24.В.00832

Срок действия: с 19.06.2014 по 18.06.2019

Изготовитель: Общество с ограниченной ответственностью «Завод ВКО», Адрес: 601010, Российская Федерация, Владимирская область, Киржачский район, город Киржач, микрорайон Красный Октябрь, улица Перво-майская, дом 1, Фактический адрес: 601010, Российская Федерация, Владимирская область, Киржачский район, город Киржач, микрорайон Красный Октябрь, улица Первомайская, дом 1, ОГРН: 1133316000861, Телефон: +74957955585, Факс: +74957955585, E-mail: zavod_vko@rambler.ru.

Гарантийные обязательства

Внимательно ознакомьтесь с данным документом и проследите, чтобы он был правильно и четко заполнен и имел штамп продавца. Тщательно проверьте внешний вид изделия и его комплектность. Все претензии по внешнему виду и комплектности предъявляйте продавцу при покупке изделия.

По всем вопросам, связанным с техобслуживанием изделия, обращайтесь только в специализированные организации.

Дополнительную информацию об этом и других изделиях марки Вы можете получить у продавца.

Условия гарантии:

1. Настоящим документом покупателю гарантируется, что в случае обнаружения в течение гарантийного срока в проданном оборудовании дефектов, обусловленных неправильным производством этого оборудования или его компонентов, и при соблюдении покупателем указанных в документе условий будет произведен бесплатный ремонт оборудования. Документ не ограничивает определенные законом права покупателей, но дополняет и уточняет оговоренные законом положения.

2. Для установки (подключения) изделия необходимо обращаться в специализированные организации. Продавец, изготовитель, уполномоченная изготовителем организация, импортер, не несут ответственности за недостатки изделия, возникшие из-за его неправильной установки (подключения).

3. В конструкцию, комплектацию или технологию изготовления изделия могут быть внесены изменения с целью улучшения его характеристик. Такие изменения вносятся в изделие без предварительного уведомления покупателя и не влекут обязательств по изменению (улучшению) ранее выпущенных изделий.

4. Запрещается вносить в документ какие-либо изменения, а также стирать или переписывать указанные в нем данные. Настоящая гарантия имеет силу, если документ правильно и четко заполнен.

5. Гарантия на устройство, являющееся частью системы, осуществляется при наличии надлежаще оформленного паспорта системы или иного документа, содержащего сведения о ее составе, структуре, основных параметрах.

6. Для выполнения гарантийного ремонта обращайтесь в специализированные организации, указанные продавцом.

7. Настоящая гарантия действительна только на территории РФ на изделия, купленные на территории РФ.

Настоящая гарантия не распространяется:

- на периодическое и сервисное обслуживание оборудования (чистку и т. п.);

- на детали отделки и корпуса, лампы, предохранители и прочие детали, обладающие ограниченным сроком использования.

Выполнение уполномоченным сервисным центром ремонтных работ и замена дефектных деталей изделия производятся в сервисном центре или у Покупателя (по усмотрению сервисного центра).

Гарантийный ремонт изделия выполняется в срок не более 45 дней. Указанный выше гарантийный срок ремонта распространяется только на изделия, которые используются в личных, семейных или домашних целях, не связанных с предпринимательской деятельностью. В случае использования изделия в предпринимательской деятельности срок ремонта составляет 3 (три) месяца.

Настоящая гарантия не предоставляется в случаях:

- изменения изделия, в том числе с целью усовершенствования и расширения области его применения;

- если будет изменен или будет неразборчив серийный номер изделия;

- использования изделия не по его прямому

назначению или совместно

с другими изделиями импортером, уполномоченной изготовителем организацией;

- наличия на изделии механических повреждений

или загрязнения, высоких температур, повышенной влажности

или запыленности, концентрированных паров и т. п., если это стало причиной неисправности изделия;

- ремонта, наладки, установки, адаптации или пуска изделия в эксплуатацию не уполномоченными на то организациями или лицами;

- стихийных бедствий (пожар, наводнение

или других чрезвычайных ситуаций),

- неправильного выполнения электрических

работ (в руководстве) внешних сетей;

- дефектов, возникших вследствие воздействия на изделие посторонних предметов, жидкостей, насекомых и продуктов их жизнедеятельности и т. д.;²
- неправильного хранения изделия;
- дефектов системы, в которой изделие использовалось как элемент этой системы;
- дефектов, возникших вследствие невыполнения покупателем руководства по эксплуатации оборудования.

Особые условия эксплуатации оборудования кондиционирования и вентиляции

Настоящая гарантия не предоставляется, когда по требованию или желанию покупателя в нарушение действующих в РФ требований, стандартов и иной нормативно-правовой документации:

- было неправильно подобрано и куплено оборудование кондиционирования и вентиляции для конкретного помещения;
- были неправильно смонтированы элементы купленного оборудования.

Примечание: в соответствии со ст. 26 Жилищного кодекса РФ и Постановлением правительства г. Москвы 73-ПП от 08.02.2005 (для г. Москвы) покупатель обязан согласовать монтаж купленного оборудования с эксплуатирующей организацией и компетентными органами исполнительной власти субъекта федерации. Продавец, изготовитель, импортер, уполномоченная изготовителем организация снимают с себя всякую ответственность за неблагоприятные последствия, связанные с использованием купленного оборудования без утвержденного плана монтажа и разрешения вышеуказанных организаций.

В соответствии с п. 11 приведенного в Постановлении Правительства РФ № 55 от 19.01.1998 г. «Перечня не-продовольственных товаров надлежащего качества, не подлежащих возврату или обмену на аналогичный товар другого размера, формы, габарита, фасона, расцветки или комплектации» покупатель не вправе требовать обмена купленного изделия в порядке

Отметки о продаже и производимых работах

Отметка о продаже

Модель	Серийный номер	Дата изготовления	Срок гарантии изготовителя
Информация указана на этикетке	Информация указана на этикетке	Указана на этикетке в формате ММ.ГГГГ.	12 мес. с момента продажи, но не более 36 мес. с момента изготовления

Изготовитель	ПО «ВЕНТИНЖМАШ», ООО "Завод ВКО," 601010, Владимирская обл, Киржачский р-он, г.Киржач, мкр. Красный Октябрь, ул. Первомайская, д. 1 по заказу Shuft Technologies K/S, Lergravsvvej 53, 2300 Copenhagen S Дания, тел: +4542404678. Сделано в России		
Покупатель		Дата продажи	
Продавец (наименование, адрес, телефон) М.П. (подпись уполномоченного лица) (.....) (Ф.И.О.)		

Сведения о монтажных и пусконаладочных работах*

Адрес монтажа:

Изделие, вид работ	Дата	Организация-исполнитель (наименование, адрес, телефон, номер лицензии, печать)	Напряжение сети, сопротивление обмоток, сопротивление изоляции обмоток, сила тока	Мастер (Ф.И.О., подпись)	Работу принял (Ф.И.О., подпись)

* - при наличии актов сдачи-приемки монтажных и пусконаладочных работ заполнять не обязательно.

Сведения о ремонте

Изделие	Дата начала ремонта	Сервисная организация (наименование, адрес, телефон, номер лицензии, печать)	Дата окончания ремонта	Замененные детали	Мастер (Ф.И.О., подпись)	Работу принял (Ф.И.О., подпись)

Сведения о сервисном обслуживании вентиляционной системы

Наименование работ	Отметка о выполнении работ											
	Янв.	Фев.	Март	Апрель	Май	Июнь	Июль	Август	Сент.	Окт.	Нояб.	Дек.
20__ год												
очистка фильтров (не реже 1 р. в месяц)+												
+ замена фильтров (после 6 очисток)												
или замена фильтров (не реже 1 р. в 3 мес.)												
очистка крыльчаток (не реже 1 р. в год)												
очистка корпусов (не реже 1 р. в год)												
проверка эл. соединений (при эл.нагреве еже- месе-сично, при вод.нагреве ежеквартально)												
очистка теплообменников (не реже 1 р. в год)												
20__ год												
очистка фильтров (не реже 1 р. в месяц)+												
+ замена фильтров (после 6 очисток)												
или замена фильтров (не реже 1 р. в 3 мес.)												
очистка крыльчаток (не реже 1 р. в год)												
очистка корпусов (не реже 1 р. в год)												
проверка эл. соединений (при эл.нагреве еже- месе-сично, при вод.нагреве ежеквартально)												
очистка теплообменников (не реже 1 р. в год)												
20__ год												
очистка фильтров (не реже 1 р. в месяц)+												
+ замена фильтров (после 6 очисток)												
или замена фильтров (не реже 1 р. в 3 мес.)												
очистка крыльчаток (не реже 1 р. в год)												
очистка корпусов (не реже 1 р. в год)												
проверка эл. соединений (при эл.нагреве еже- месе-сично, при вод.нагреве ежеквартально)												
очистка теплообменников (не реже 1 р. в год)												
20__ год												
очистка фильтров (не реже 1 р. в месяц)+												
+ замена фильтров (после 6 очисток)												
или замена фильтров (не реже 1 р. в 3 мес.)												
очистка крыльчаток (не реже 1 р. в год)												
очистка корпусов (не реже 1 р. в год)												
проверка эл. соединений (при эл.нагреве еже- месе-сично, при вод.нагреве ежеквартально)												
очистка теплообменников (не реже 1 р. в год)												
20__ год												
очистка фильтров (не реже 1 р. в месяц)+												
+ замена фильтров (после 6 очисток)												
или замена фильтров (не реже 1 р. в 3 мес.)												
очистка крыльчаток (не реже 1 р. в год)												
очистка корпусов (не реже 1 р. в год)												
проверка эл. соединений (при эл.нагреве еже- месе-сично, при вод.нагреве ежеквартально)												
очистка теплообменников (не реже 1 р. в год)												
20__ год												
очистка фильтров (не реже 1 р. в месяц)+												
+ замена фильтров (после 6 очисток)												
или замена фильтров (не реже 1 р. в 3 мес.)												
очистка крыльчаток (не реже 1 р. в год)												
очистка корпусов (не реже 1 р. в год)												
проверка эл. соединений (при эл.нагреве еже- месе-сично, при вод.нагреве ежеквартально)												
очистка теплообменников (не реже 1 р. в год)												

Наименование работ	Отметка о выполнении работ											
	Янв.	Фев.	Март	Апрель	Май	Июнь	Июль	Август	Сент.	Окт.	Нояб.	Дек.
20___ год												
очистка фильтров (не реже 1 р. в месяц)+												
+ замена фильтров (после 6 очисток)												
или замена фильтров (не реже 1 р. в 3 мес.)												
очистка крыльчаток (не реже 1 р. в год)												
очистка корпусов (не реже 1 р. в год)												
проверка эл. соединений (при эл.нагреве еже- ме-сячно, при вод.нагреве ежеквартально)												
очистка теплообменников (не реже 1 р. в год)												
20___ год												
очистка фильтров (не реже 1 р. в месяц)+												
+ замена фильтров (после 6 очисток)												
или замена фильтров (не реже 1 р. в 3 мес.)												
очистка крыльчаток (не реже 1 р. в год)												
очистка корпусов (не реже 1 р. в год)												
проверка эл. соединений (при эл.нагреве еже- ме-сячно, при вод.нагреве ежеквартально)												
очистка теплообменников (не реже 1 р. в год)												
20___ год												
очистка фильтров (не реже 1 р. в месяц)+												
+ замена фильтров (после 6 очисток)												
или замена фильтров (не реже 1 р. в 3 мес.)												
очистка крыльчаток (не реже 1 р. в год)												
очистка корпусов (не реже 1 р. в год)												
проверка эл. соединений (при эл.нагреве еже- ме-сячно, при вод.нагреве ежеквартально)												
очистка теплообменников (не реже 1 р. в год)												
20___ год												
очистка фильтров (не реже 1 р. в месяц)+												
+ замена фильтров (после 6 очисток)												
или замена фильтров (не реже 1 р. в 3 мес.)												
очистка крыльчаток (не реже 1 р. в год)												
очистка корпусов (не реже 1 р. в год)												
проверка эл. соединений (при эл.нагреве еже- ме-сячно, при вод.нагреве ежеквартально)												
очистка теплообменников (не реже 1 р. в год)												
20___ год												
очистка фильтров (не реже 1 р. в месяц)+												
+ замена фильтров (после 6 очисток)												
или замена фильтров (не реже 1 р. в 3 мес.)												
очистка крыльчаток (не реже 1 р. в год)												
очистка корпусов (не реже 1 р. в год)												
проверка эл. соединений (при эл.нагреве еже- ме-сячно, при вод.нагреве ежеквартально)												
очистка теплообменников (не реже 1 р. в год)												
20___ год												
очистка фильтров (не реже 1 р. в месяц)+												
+ замена фильтров (после 6 очисток)												
или замена фильтров (не реже 1 р. в 3 мес.)												
очистка крыльчаток (не реже 1 р. в год)												
очистка корпусов (не реже 1 р. в год)												
проверка эл. соединений (при эл.нагреве еже- ме-сячно, при вод.нагреве ежеквартально)												
очистка теплообменников (не реже 1 р. в год)												

Модель, Наименование	Максимальный расход	Максимальный напор,	Электропитание,	Электропотребление	Максимальный рабочий ток	Частота вращения
	м ³ /ч	Па				
50-25/22-0,55-2 50-30/22-0,55-2	1782	580	400,3,50	0,55	1,43	2750
50-30/25-0,75-2 60-30/25-0,75-2	2305	653	400,3,50	0,75	1,92	2750
60-35/28-1,1-2	3508	825	400,3,50	1,1	2,74	2800
60-35/31-1,5-2	4750	1070	400,3,50	1,5	3,46	2880
70-40/31-2,2-2	5800	1545	400,3,50	2,2	4,86	2840
70-40/35-3-2	7500	1405	400,3,50	3	7,03	2840
80-50/35-3-2	7500	1545	400,3,50	3	7,03	2840
100-50/40-4-2	9500	1850	400,3,50	4	7,9	2840

Шумовые характеристики

Вентилятор SHUFT (50-25/22-2D) 0,55 кВт В									
октавных полосах частот, Гц:									
LwA, дБ(А)	Общий	63	125	250	500	1000	2000	4000	8000
Ко входу	75	54	64	68	70	69	65	60	52
К выходу	79	58	67	70	71	71	68	64	73
К окружению	69	50	62	63	62	61	63	63	57
Условия испытаний Рст.=400 Па									

Вентилятор SHUFT (50-30/22-2D) 0,55 кВт									
В октавных полосах частот,Гц:									
LwA,дБ(А)	Общий	63	125	250	500	1000	2000	4000	8000
Ко входу	74	53	63	66	69	70	64	59	51
К выходу	77	56	64	70	71	71	65	62	70
К окружению	68	48	50	58	61	60	61	62	56
Условия испытаний Pст.=400 Па									

Вентилятор SHUFT (50-30/25-2D) 0,75 кВт В									
октавных полосах частот,Гц:									
LwA,дБ(А)	Общий	63	125	250	500	1000	2000	4000	8000
Ко входу	77	54	56	65	69	71	72	70	64
К выходу	82	58	59	68	72	72	71	73	66
К окружению	71	47	53	61	61	67	71	65	56
Условия испытаний Pст.=400 Па									

Вентилятор SHUFT (60-30/25-2D) 0,75 кВт									
В октавных полосах частот,Гц:									
LwA,дБ(А)	Общий	63	125	250	500	1000	2000	4000	8000
Ко входу	76	53	55	64	68	70	72	69	63
К выходу	81	57	58	67	70	71	71	72	65
К окружению	70	45	52	60	60	67	64	64	55
Условия испытаний Pст.=400 Па									

Вентилятор SHUFT (60-35/28-2D) 1,1 кВт									
В октавных полосах частот,Гц:									
LwA,дБ(А)	Общий	63	125	250	500	1000	2000	4000	8000
Ко входу	79	50	62	68	71	73	75	71	66
К выходу	84	53	64	73	75	77	78	79	68
К окружению	73	44	55	66	63	67	66	66	60
Условия испытаний Pст.=650 Па									

Вентилятор SHUFT (60-35/31-2D) 1,5 кВт									
В октавных полосах частот,Гц:									
LwA,дБ(А)	Общий	63	125	250	500	1000	2000	4000	8000
Ко входу	84	54	66	70	76	77	80	73	69
К выходу	87	57	68	74	79	80	83	76	72
К окружению	75	47	58	66	67	71	71	67	63
Условия испытаний Pст.=850 Па									

Вентилятор SHUFT (70-40/31-2D) 2,2 кВт без регулятора									
В октавных полосах частот,Гц:									
LwA,дБ(А)	Общий	63	125	250	500	1000	2000	4000	8000
Ко входу	84	56	57	65	69	71	72	70	64
К выходу	88	58	69	75	81	82	82	78	74
К окружению	76	51	58	68	63	72	72	70	62
Условия испытаний Pст.=850 Па									

Вентилятор SHUFT (70-40/31-2D) 2,2 кВт с регулятором

В октавных полосах частот,Гц:

LwA,дБ(А)	Общий	63	125	250	500	1000	2000	4000	8000
Ко входу	87	57	69	75	80	81	83	77	72
К выходу	90	62	72	77	83	84	86	81	77
К окружению	80	52	62	70	71	74	74	71	66
Условия испытаний Pст.=850 Па									

Вентилятор SHUFT (70-40/35-2D) 3 кВт

В октавных полосах частот,Гц:

LwA,дБ(А)	Общий	63	125	250	500	1000	2000	4000	8000
Ко входу	85	54	62	70	76	78	80	74	69
К выходу	87	57	65	72	79	81	83	79	73
К окружению	76	48	55	63	67	70	70	69	63
Условия испытаний Pст.=1000 Па									

Вентилятор SHUFT (80-50/35-2D) 3 кВт

В октавных полосах частот,Гц:

LwA,дБ(А)	Общий	63	125	250	500	1000	2000	4000	8000
Ко входу	84	53	61	69	75	77	80	73	68
К выходу	86	56	64	71	78	80	82	78	72
К окружению	75	47	53	62	66	69	69	68	62
Условия испытаний Pст.=1000 Па									

Вентилятор SHUFT (100-50/40-2D) 4 кВт									
В октавных полосах частот,Гц:									
LwA,дБ(A)	Общий	63	125	250	500	1000	2000	4000	8000
Ко входу	86	46	53	77	78	78	80	75	75
К выходу	93	51	60	80	84	89	87	83	79
К окружению	75	49	55	63	68	71	71	72	65
Условия испытаний Рст.=1000 Па									

Графики

