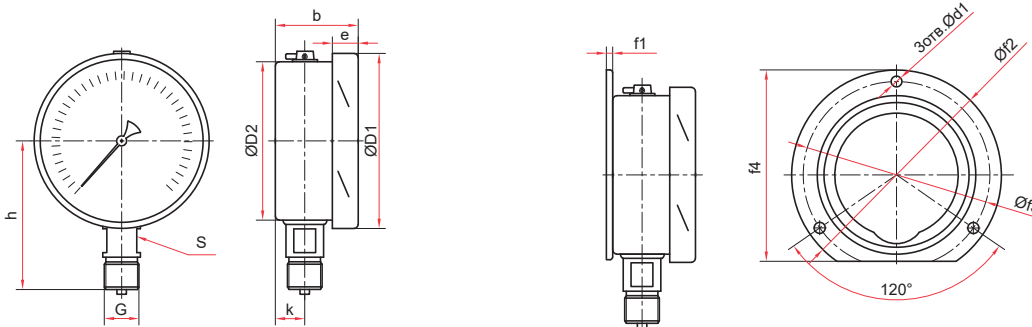


Радиальное присоединение, заваляцованные (Ø40, 50, 63 мм)

Радиальное присоединение байонетное кольцо (Ø63 мм)

Радиальное присоединение с задним фланцем (Ø63 мм)



Радиальное присоединение (Ø100, 150, 160 мм)

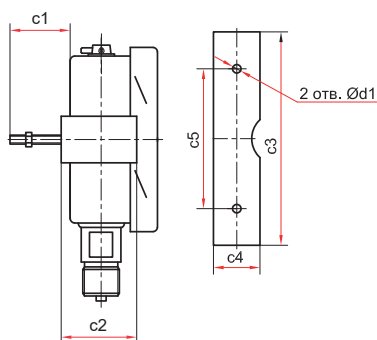
Радиальное присоединение с задним фланцем (Ø100, 150, 160 мм)

Основные размеры (мм), вес (кг), объем (мл)

Тип	Ø	D1	D2	b	e	h	k	S	G	d1	f1	f2	f3	f4	Вес	Вес с заполнением	Объем заполняемой жидкости		
TM-121P	40	47	41	26	6	41	7	11	G ¹ / ₈ или M10x1						0,06	0,12	50		
TM-221P	50	58	52	29		55	11	13	G ¹ / ₄ или M12x1,5	—	—	—	—		0,10	0,20	80		
TM-321P	63	69	62	35	7	57	13	12; 14*		4,5	—	85	74	78		0,16	0,27	90	
TM-321PKT																0,19	0,30		
TM-321P Байонет		70	59	32	11	60	10	14		—	—	—	—	—		0,15	0,25		
TM-321PKT Байонет										4,5		85	74	78		0,18	0,29		
TM-521P		100	111	100	50	16	98	18		17	G ¹ / ₂ , M20x1,5 или NPT ¹ / ₂	—	—	—	—		0,57		1,01
TM-521PKT									7			3	132	116	121		0,64		1,08
TM-621P	150 / 160**	161	150	53	19	123	19	—	—			—	—	—		0,91	1,87	770	
TM-621PKT								5,5	4			180	166	171		1,01	1,97		

* — только на 100 МПа

** — под заказ

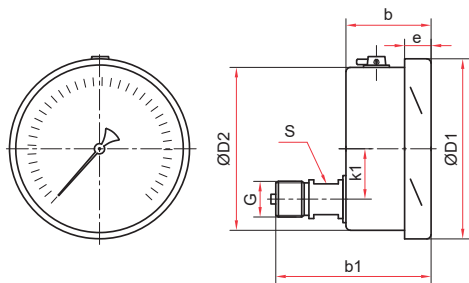


Радиальное присоединение со скобой (Ø100, 150, 160 мм)

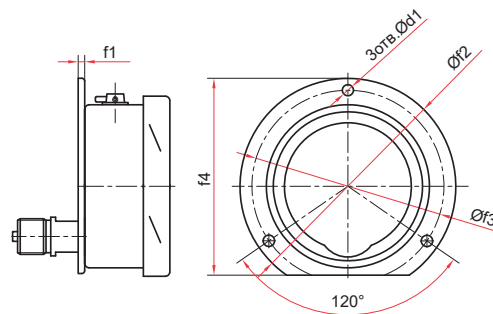
Основные размеры (мм), вес (кг), объем (мл)

Тип	Ø	D1	D2	b	e	h	k	S	G	d1	c1	c2	c3	c4	c5	Вес	Вес с заполнением	Объем заполняемой жидкости
TM-521PC	100	111	100	50	16	98	18		G ¹ / ₂ , M20x1,5 или NPT ¹ / ₂	7	30	38	128	26	50	1,01	1,45	350
TM-621PC	150 / 160*	161	150	53	19	123	19	17				39	165	28	105		1,83	2,89

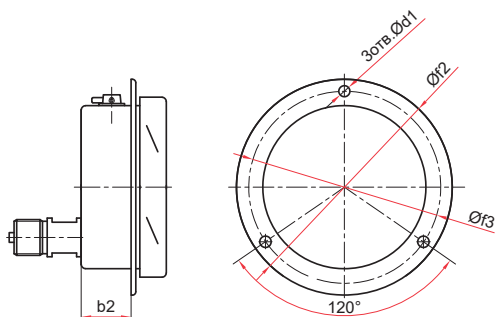
* — под заказ



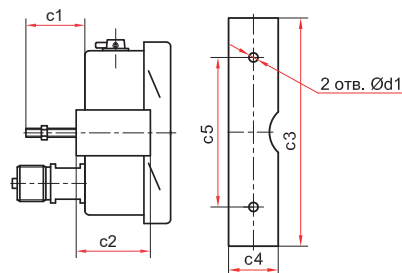
Эксцентрическое присоединение (Ø100, 150, 160 мм)



Эксцентрическое присоединение с задним фланцем (Ø100, 150, 160 мм)



Эксцентрическое присоединение с передним фланцем (Ø100, 150, 160 мм)

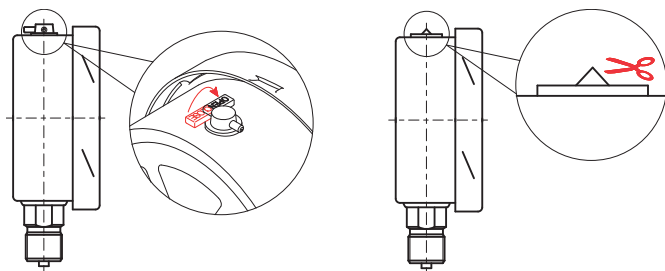


Эксцентрическое присоединение со скобой (Ø100, 150, 160 мм)

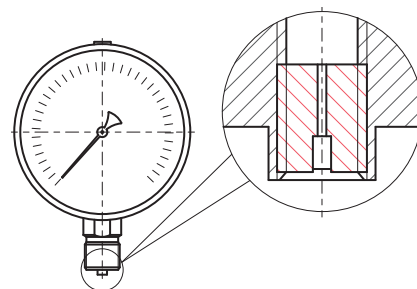
Основные размеры (мм), вес (кг), объем (мл)

Тип	Ø	D1	D2	b	b1	b2	e	k1	S	G	d1	f1	f2	f3	f4	c1	c2	c3	c4	c5	Вес	Вес с за-пол-нением	Объем за-полняе-мой жидкости													
ТМ-521ТЭ	100	111	52	97	33	17	33	17	17	G1/2, M20x1,5 или NPT1/2	—	—	—	—	—	—	—	—	—	—	—	0,54	0,98	350												
ТМ-521ТЭКТ											7	3	—	116	121	—	—	—	—	—	—	—	—		—	—	—	—	—	—	0,61	1,05				
ТМ-521ТЭКП											5,5	—	132	—	—	—	—	—	—	—	—	—	—		—	—	—	—	—	—	—	—	0,59	1,38		
ТМ-521ТЭС											7	—	—	—	—	—	—	—	—	—	—	—	—		—	30	38	128	26	50	—	—	—	0,61	1,05	
ТМ-621ТЭ	150 / 160*	161	150	55	101	42	19	32	17	G1/2, M20x1,5 или NPT1/2	—	—	—	—	—	—	—	—	—	—	—	—	0,82	1,78	770											
ТМ-621ТЭКТ											5,5	4	—	166	171	—	—	—	—	—	—	—	—	—		—	—	—	—	—	—	—	0,92	1,88		
ТМ-621ТЭКП											—	—	180	—	170	—	—	—	—	—	—	—	—	—		—	—	—	—	—	—	—	—	—	0,88	1,84
ТМ-621ТЭС											7	—	—	—	—	—	—	—	—	—	—	—	—	—		30	39	165	28	105	—	—	—	—	—	0,96

* — под заказ



Для манометра с гидрозаполнением (Ø100, 150, 160 мм)



Демпфер для манометра (по умолчанию)

! После монтажа необходимо открыть клапан на пробке прибора (положение OPEN) или проколоть/срезать специальный выступ (в зависимости от типа пробки)

! Прибор может быть укомплектован указателем предельных значений (УПЗ) и контрольной стрелкой. Таблицу совместимости УПЗ и приборов см. на стр. 107, чертежи - на стр. 99