

**Alca** PLAST®

**Технический каталог**  
**2015/2016**  
**САНТЕХНИЧЕСКОЕ ОБОРУДОВАНИЕ**



ЧЕШСКИЙ  
ПРОДУКТ

# Содержание

<b>ALCAPLAST – ЧЕШСКИЙ ПРОИЗВОДИТЕЛЬ</b> _____	<b>2</b>	<b>ПОВЕРХНОСТНЫЙ ДРЕНАЖ</b> _____	<b>228</b>
<b>РЕКОМЕНДАЦИИ</b> _____	<b>4</b>	Дренажные каналы	236
<b>ПОБЕДИТЕЛЬ – СЕРИЯ КНОПОК УПРАВЛЕНИЯ FLAT</b> _	<b>6</b>	Универсальные ливнеотводы	248
<b>GAIA AWARDS 2014</b> _____	<b>8</b>	Универсальные ливнеотводы – комплектующие	252
<b>ALCAPLAST ОНЛАЙН</b> _____	<b>9</b>	<b>СЛИВНЫЕ ТРАПЫ</b> _____	<b>256</b>
<b>СКРЫТЫЕ СИСТЕМЫ ИНСТАЛЛЯЦИИ</b> _____	<b>10</b>	Сливные трапы с дизайн решеткой	260
Скрытые системы инсталляции	15	Сливные трапы с решеткой из нержавеющей стали	266
Скрытые системы инсталляции SLIM	36	Сливные трапы с решеткой из пластика	286
Slimbox	39	Сливные трапы – комплектующие	294
GlassBox	40	Гидроизоляционные ленты	312
Сантехническая керамика	41	<b>СИФОНЫ</b> _____	<b>314</b>
Принадлежности для скрытых систем инсталляций	42	Сифоны для ванны	319
Изоляционные плиты	50	Сифоны для душевых поддонов	356
Кнопки управления для скрытых систем инсталляции	54	Сифон для умывальника	367
Смыв на расстоянии	73	Изделия из металла	378
Сенсорная программа	76	Сифоны для моек	393
Монтажные рамы	93	Сифоны для умывальника и моек – комплектующие	414
<b>АРМАТУРА</b> _____	<b>104</b>	Сифоны для писсуаров и биде	422
Впускные механизмы	108	Сифон для сбора конденсата	426
Сливные механизмы	114	Сифоны для стиральных машин	430
Пластмассовые бачки к унитазу	120	<b>ГИБКИЕ СОЕДИНЕНИЯ</b> _____	<b>434</b>
Выпускные комплекты	123	Гибкие соединения	436
Механизмы – комплектующие	139	Гибкие соединения+	442
<b>СИДЕНЬЯ ДЛЯ УНИТАЗА</b> _____	<b>142</b>	Уплотнения состоящие из двух частей	444
Сиденья для унитаза – антибактериальные	147	<b>ДОПОЛНИТЕЛЬНЫЕ ПРИНАДЛЕЖНОСТИ</b> _____	<b>446</b>
Сиденья для унитаза дюропласт	148	Гибкие подводки для выпуска унитаза	448
Сиденья для унитаза дюропласт SOFTCLOSE	152	Редукции для унитазов	450
Сиденья для унитаза – основные	157	Вентиляционные клапаны	457
<b>ВОДООТВОДЯЩИЕ ЖЕЛОБА</b> _____	<b>160</b>	Дверцы для ванны	459
Водоотводящие желоба	166	Вентиляционные решетки	461
Водоотводящие желоба Antivandal	183	<b>РЕГИСТР</b> _____	<b>464</b>
Дренажные системы	187	<b>ПРИМЕЧАНИЯ</b> _____	<b>470</b>
Угловые водоотводящие желоба	192		
Пластиковые водоотводящие желоба	193		
Решетки для водоотводящих желобов	197		
Водоотводящие желоба – комплектующие	209		
Рейки из нержавеющей стали для пола с уклоном	212		
Решетки для бассейна	213		
Бланк для заказа атипичных желобов ALCA	217		
<b>ПРОМЫШЛЕННЫЕ ДРЕНАЖНЫЕ СИСТЕМЫ ИЗ НЕРЖАВЕЮЩЕЙ СТАЛИ</b> _____	<b>220</b>		
Коробчатые желоба	224		
Щелевые желоба	226		



= Продукт премиум – класса марки ALCA

**H**

= Новинка

**I**

= Инновации



= Расширенная гарантия

# Alcaplast – чешский производитель

## ЧЕШСКИЙ ПРОДУКТ – ИННОВАЦИОННОЕ И ВЫСОКОКАЧЕСТВЕННОЕ ТЕХНИЧЕСКОЕ РЕШЕНИЕ

Качество, техническое решение, инновация, дизайн – являются основными характеристиками продукции ALCAPLAST. Профессионализм и мастерством специалистов издавна славится чешская промышленность, которая более 100 лет известна своими современными продуктами высокого качества во всем мире.

Наши инженеры, технологи и техники работают с новейшими информационными технологиями. Для изготовления пресс-форм мы используем 3D технологии. Процесс производства и сборки изделий проходит на современных технологических линиях. Сотрудники регулярно проходят профессиональное обучение и повышают свою квалификацию.

Производственный процесс контролируется системой менеджмента качества в соответствии с международным стандартом ISO 9001:2008 выданным международным органом по сертификации «Det Norske Veritas». Продукция сертифицирована институтом испытаний и сертификации ITC Элин в Чехии и OFI в Австрии. В нашей лаборатории все продукты проходят испытания, что гарантирует высокий уровень качества и надежности.

## ALCA – ПРЕМИАЛЬНЫЙ БРЕНД

Ассортимент ALCAPLAST разделен на две основные группы: Премиум бренд ALCA – продукты передового дизайна бренд ALCAPLAST – основная линия продукции, характеризуется технической функциональностью и надежностью.

Премиальный бренд ALCA представляет целый ряд дизайнерской продукции с высокой потребительской стоимостью. ALCAPLAST является создателем новых направлений в сантехнике. Наше сотрудничество с ведущими чешскими дизайнерами в создании новых линий ассортимента принесло нам множество наград, таких как, премия Red Dot 2014 за коллекцию кнопок управления FLAT.

## ЭКСПОРТ – МИР БЕЗ ГРАНИЦ

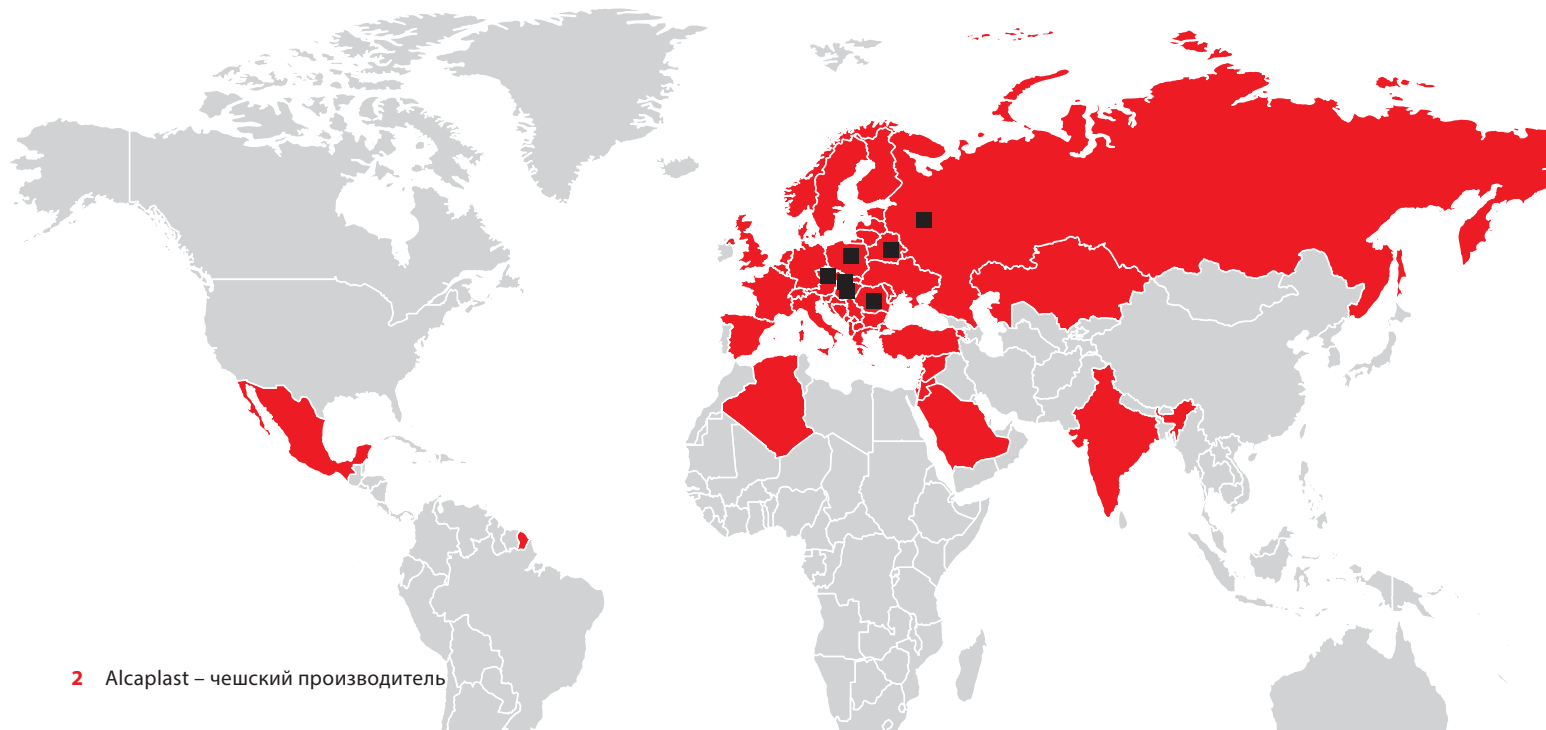
Компания ALCAPLAST успешна не только на европейских рынках, но и на рынках всего мира. Продукты являются универсальными и соответствуют техническим требованиям, международным сертификатам и стандартам. Сильная экспортная команда способна в кратчайшие сроки удовлетворить различные требования наших клиентов. Премиум бренд ALCA можно увидеть в многих отелях, офисах и спортивных комплексах не только в Европе.

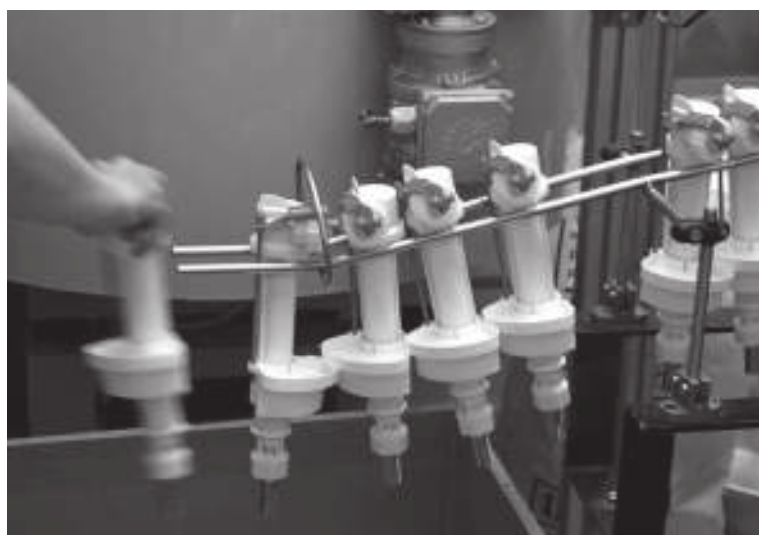
## ФИЛИАЛЫ – БЛИЖЕ К КЛИЕНТАМ

Склады дистрибуции и бизнес-команды ALCAPLAST в странах за пределами Чешской Республики обеспечивают улучшенную связь и сервис для наших клиентов. Знание рынков и их особенностей помогает удовлетворить даже самых требовательных заказчиков. Несложная логистика позволяет быстрые поставки небольших заказов.

## СТРАНЫ С ФИЛИАЛАМИ ALCAPLAST

- Россия
- Польша
- Румыния
- Венгрия
- Словакия
- Беларусь





# Рекомендации

Компания Alcaplast за время своего существования установила свою продукцию во многие важные проекты не только в Чехии, но и в мире. Сифоны, системы инсталляции, трапы и многие другие продукты подходят для сооружений различного типа. Обе группы продуктов – премиум бренд ALCA и основной бренд ALCAPLAST широко применяются, что подтверждает техническую изощренность и современный дизайн продуктов. Современный дизайн и престижные награды пользуются популярностью среди архитекторов и дизайнеров, которые с радостью используют инновационные решения.

## РЕКОМЕНДАЦИИ В ЧЕШСКОЙ И СЛОВАЦКОЙ РЕСПУБЛИКЕ

Master Horse Club, Свойтице у Праги, Чешская Республика
Hilton Prague Hotel****, Прага, Чешская Республика
Miura hotel****, Челадна, Чешская Республика
Hotel Clarion, Острава, Чешская Республика
Golf Jezera, Острожска Новая Вес, Чешская Республика
Spa hotel Miroslava****, Леднице, Чешская Республика
Hotel Celnice****, Брецлав, Чехия
Prague Towers, Прага, Чешская Республика
Hotel Slovan****, Братислава, Словакия
Производственный цех Тенпесо, Ходковице, Чешская Республика Mohelkou, Чешская Республика
AQUA HOTEL****, Честлице, Чешская Республика
Metropole Zličín, Прага, Чешская Республика
Nové Letňany, Прага, Чешская Республика
Rezidence Ladronka, Прага, Чешская Республика
Krásné Počernice, Прага, Чешская Республика
Termální lázně, Велкие Лосины, Чешская Республика
U Residence, Прага, Чешская Республика
Residence Park Nikolajka, Прага, Чешская Республика
Javorová čtvrť, Прага, Чешская Республика
U Panského dvora, Прага, Чешская Республика
Kamýk, Прага, Чешская Республика
Pod Hvězdárnou, Прага, Чешская Республика
Švehlova – Záběhllice, Прага, Чешская Республика
Nademlejnská, Прага, Чешская Республика
Nové Pitkovice, Прага, Чешская Республика
Rezidencia Hron, Зволен, Словакия

Комплекс CENTRAL, Братислава, Словакия

Комплекс Panoráma, Словакия

Комплекс Slnčnice, Словакия

Digital Park III., Братислава, Словакия

Поликлиника, Кошице, Словакия

Nemocnica, Прешов, Словакия

Апартма KUKUČKA, Татранска Ломнице, Словакия

HOTEL SLOVAN\*\*\*\*, Братислава, Словакия

Многофункциональный комплекс Centrál, Братислава, Словакия

Digital Park III., Братислава, Словакия

ArtVilla, Брно, Чешская Республика

## РЕКОМЕНДАЦИИ В МИРЕ

Olympic swimming Pool, Дубай, Объединенные Арабские Эмираты
ASAS Tower, Шаржа, Объединенные Арабские Эмираты
Fairmont Ajman Hotel, Аджман, Объединенные Арабские Эмираты
The Ajman Palace Hotel, Аджман, Объединенные Арабские Эмираты
SUBA Hotel Dubai, Дубай, Объединенные Арабские Эмираты
Ritz Carlton JBR Dubai, Дубай, Объединенные Арабские Эмираты
Спартак Москва, Москва, Россия
Marriott Aurora***** Москва, Москва, Россия
SOUTH 2, Сочи, Россия
Завод Bosch-Siemens, Калуга, Россия
Завод PSA, м. Стрельна, Россия
Hotel Crystal****, Петровац, Черногория
Многофункциональный дом Gaudí, Барселона, Испания
HOTEL MONTAIGNE & SPA****, Канны, Франция



*Miura hotel\*\*\*\* | Челадна | Чешская Республика*



*Спартак Москва | Москва | Россия*



*Prague towers | Прага | Чешская Республика*



*Hotel Crystal\*\*\*\*, Петровац, Черногорие*



*ArtVilla | Брно | Чешская Республика*



*Master Horse Club | Свойтице у Праги | Чешская Республика*



*Marriott Aurora Москва\*\*\*\* | Москва | Россия*



*Golf Jezera | Острожка Новая Вес | Чешская Республика*



*Олимпийский бассейн | Дубай | ОАЭ*

# Победитель – серия кнопок управления FLAT

Компания ALCAPLAST стала победителем в престижном дизайнерском конкурсе Red Dot Award 2014. Престижная награда нам была вручена за серию кнопок управления FLAT в категории Product Design 2014. Получение нами дизайнерского Оскара, именно так часто называют награду Red Dot Award, стало возможным, благодаря нашему тесному сотрудничеству с известным архитектором и дизайнером Барборой Шкорпиловой и её студией MIMOLIMIT s.r.o..



reddot award 2014  
winner

## BARBORA ŠKORPILOVÁ

Архитектор и дизайнер, создатель кнопок управления серий FLAT и M1370–M1375, M370–M475 для компании ALCAPLAST. В настоящее время её имя ассоциируется со студией MIMOLIMIT, которую она основала в 2001 году.



Кнопка управления TURN



Кнопка управления STING



Кнопка управления STRIPE



Кнопка управления FUN



Кнопка управления AIR

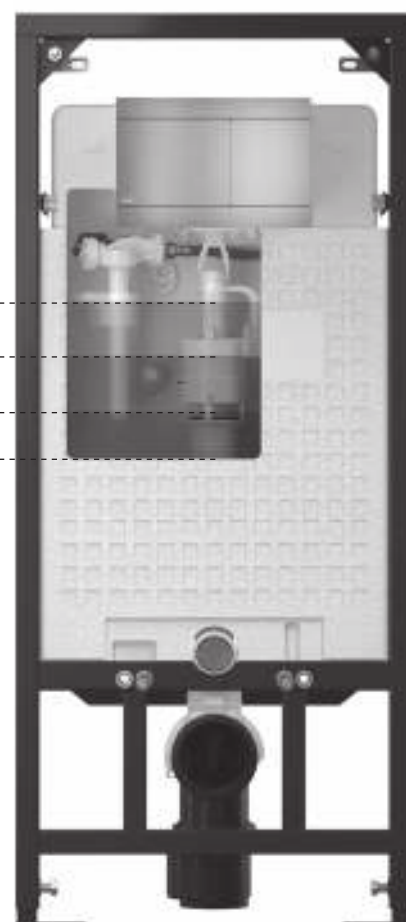


Alca



# Gaia Awards 2014

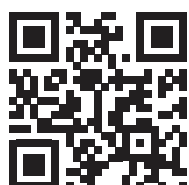
Новые продукты ALCAPLAST выиграли престижную награду GAIA AWARDS 2014 на выставке The Big 5 в Дубае. Эта премия присуждается за лучший инновационный продукт в области умеренного развития и в ней принимают участие все крупнейшие производители санитарной техники в мире.



Скрытые системы инсталляции ALCA Ecology укомплектованы новыми сливными механизмами, которые позволяют снизить объем потребления воды при смыве по сравнению со стандартными системами. Стандартный объем слива воды 6 л и 3 л. Новая система имеет объемы 4 л и 2 л (большой и малый слив). Снижением объема потребляемой воды при смыве, мы бережем не только окружающую среду, но и домашний бюджет. В этом случае, для правильного и эффективного смыва, необходимо установить унитаз, который предназначен для этой технологии.

# Alcaplast онлайн

Посетите на наш сайт [www.alcaplastcz.ru](http://www.alcaplastcz.ru) или скачайте видео установки наших изделий на [www.youtube.com](http://www.youtube.com). Зарегистрируйтесь, чтобы автоматически получать новости или следите за нашим профилем на Facebook. Наши медийные средства являются исключительным источником информации для вас. Здесь Вы найдете фотографии, описания, цены, технические чертежи, 3D графику и более 1200 продуктов чешской торговой марки ALCAPLAST. Кроме того, актуальные новинки, даты обучений, списки дилеров, инструкции по монтажу и т.д.



[www.alcaplastcz.ru](http://www.alcaplastcz.ru)



[www.zheloba.ru](http://www.zheloba.ru)



[www.wcmoduly.ru](http://www.wcmoduly.ru)



# Скрытые системы инсталляции

Скрытые системы инсталляции	15
Скрытые системы инсталляции SLIM	36
Slimbox	39
GlassBox	40
Сантехническая керамика	41
Принадлежности для скрытых систем инсталляций	42
Изоляционные плиты	50
Кнопки управления для скрытых систем инсталляции	54
Кнопки управления основные	54
Кнопки управления с вкладышем	59
Кнопки с вкладышем и подсветкой	60
Кнопки управления Antivandal	62
Кнопки управления FLAT ALUNOX	63
Кнопки FLAT ALUNOX с подсветкой	66
Кнопки управления FLAT INOX	68
Кнопки управления FLAT WOOD	71
Кнопки управления FLAT COLOUR	72
Смысл на расстоянии	73
Сенсорная программа	76
Кнопки управления сенсорные	76
Сенсорные устройства для унитаза	80
Сенсорные устройства для писсуара	86
Источники питания для сенсорной программы	91
Монтажные рамы	93



**ГАРАНТИЯ 15 ЛЕТ**

**СОВМЕСТИМОСТЬ  
КНОПОК**

**НАДЕЖНЫЕ  
ВПУСКНЫЕ И  
ВЫПУСКНЫЕ  
МЕХАНИЗМЫ**

## Техническая информация

### СОВМЕСТИМОСТЬ КНОПОК УПРАВЛЕНИЯ ALCA

Компания ALCAPLAST предлагает более 60 различных видов дизайна и отделок поверхности кнопок управления, которые совместимы со всеми скрытыми системами инсталляции ALCA. Их установка очень проста и не занимает много времени. Беспроблемной является замена старых кнопок в уже замурованных в стену системах. Таким образом, можно следовать модным трендам в ванной комнате без ремонтных работ на протяжении многих лет.



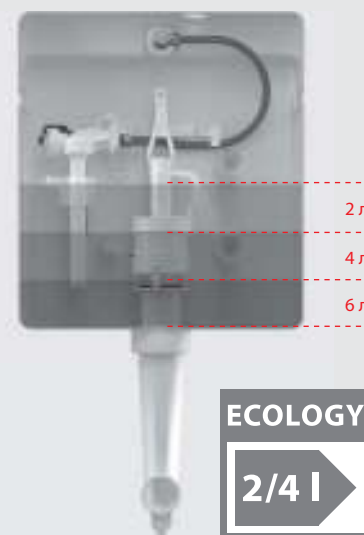
### СКРЫТЫЕ СИСТЕМЫ ИНСТАЛЛЯЦИИ ALCA ECOLOGY

Скрытые системы инсталляции ALCA Ecology реагируют на постоянно возрастающие требования по сохранению природных ресурсов на планете и относятся к продуктам, которые сберегают окружающую среду.

Скрытые системы инсталляции ALCA Ecology укомплектованы новыми сливными механизмами, которые позволяют снизить объем потребления воды при смыве, по сравнению со стандартными системами. Стандартный объем слива воды 6 л и 3 л. Новая система имеет объемы 4 л и 2 л (большой и малый слив). Снижением объема потребляемой воды при смыве, мы бережем не только окружающую среду, но и домашний бюджет. В этом случае, для правильного и эффективного смыва, необходимо установить унитаз, который предназначен для этой технологии.

Скрытые системы инсталляции ALCA Ecology обозначены буквой «Е». Выпускной механизм А06Е можно заменять в уже замурованных в стену системах ALCA.

Новые продукты ALCAPLAST выиграли престижную награду GAIA AWARDS 2014 на выставке The Big 5 в Дубае. Эта премия присуждается за лучший инновационный продукт в области умеренного развития и в ней принимают участие все крупнейшие производители санитарной техники в мире.



### СКРЫТЫЕ СИСТЕМЫ ИНСТАЛЛЯЦИИ ALCA С ВЕНТИЛЯЦИЕЙ

Долгосрочной тенденцией в развитии ванной комнаты является все больший акцент на внешний вид и комфорт. Частой проблемой также является обеспечение качественного проветривания ванной комнаты, тем самым снижение влажности и устранение запахов при использовании туалета.

Вытягивание запаха прямо из чаши обеспечивает скрытая система инсталляции ALCA с возможностью вентиляции. Вентиляционный трубопровод соединен с коленом слива воды из бачка в унитаз. Таким образом воздух всасывается непосредственно над уровнем воды в унитазе. Лучшего эффекта можно достигнуть при помощи подключения вентилятора и его запуском согласно потребностям пользователя.

Монтажные системы ALCA с возможностью вентиляции обозначены буквой «V».

Свойства и принадлежности:

- вытягивание запаха прямо из чаши
- возможность подключения к вентилятору (вентилятор не является частью комплекта)
- отверстие из колена заглушено
- в комплект входит НТ колено 15°

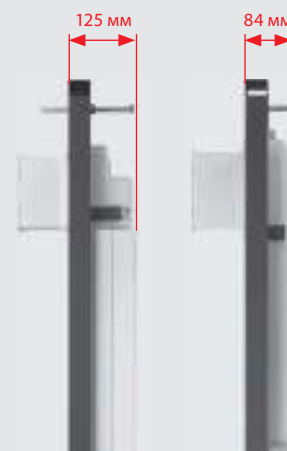


## СКРЫТЫЕ СИСТЕМЫ ИНСТАЛЛЯЦИИ ALCA SLIM

Мы предлагаем широкий выбор скрытых систем инсталляций ALCA, которые отражают технические и технологические требования сантехников и строителей во всем мире.

Для каждого типа ванной комнаты была разработана такая инсталляция, чтобы позволить ее легкую и надежную установку. Мы предлагаем специальные инсталляции для небольших помещений, жилых домов, для стен из гипсокартона или для реконструкции.

Для установки скрытых систем инсталляции в стену шириной меньше, чем 15 см, или в случае нехватки места в ванной комнате была разработана скрытая система инсталляции SLIM. Ширина этой инсталляции составляет всего 8,4 см по сравнению со стандартными инсталляциями, ширина которых составляет 12,5 см.

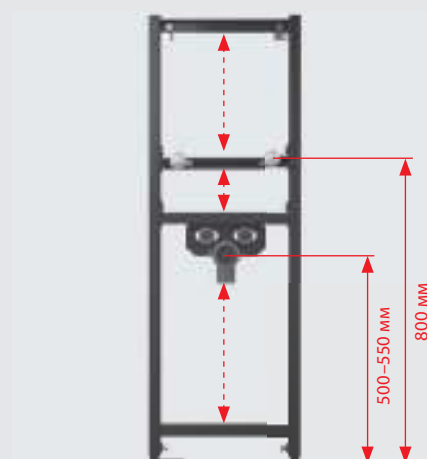


## УНИВЕРСАЛЬНОСТЬ КОНСТРУКЦИИ МОНТАЖНЫХ РАМ ALCA

Монтажные рамы, предназначенные для установки подвесных раковин, биде, писсуаров, подвесных унитазов и прочих санитарно-технических изделий в гипсокартонные стены.

Конструкция рамы основана на вариабельности смещений поперечин рамы, с возможностью настройки крепления санитарной керамики, как по вертикали, так и по горизонтали. Именно поэтому, наши рамы универсальны и подходят к большинству типов изделий, выпускаемых мировыми и локальными производителями.

Железная несущая конструкция покрыта порошковой краской и отвечает всем требованиям и нормам нагрузки.



## СЕНСОРНАЯ ПРОГРАММА ALCA

Сенсорная программа включает в себя продукты, предназначенные для бесконтактного пользования унитазом и писсуаром. Программа используется в местах с высокой проходимостью людей и полностью соответствует действующим санитарно-гигиеническим нормам ЕС. Сенсоры оснащены возможностью регулируемого гигиенического смыва, когда сам унитаз промывается водой после выбранного количества смывов или по истечении определенного времени с последнего смыва.

Сенсорная программа ALCA позволяет менять настройки сенсорного датчика подключив его через кабель Mini USB и специального программного обеспечения, которое доступно к скачиванию на фирменном сайте. Датчики также могут быть централизованно подключены к одной точке с возможностью проводить контроль и настройки с одного компьютера.

Возможности настройки:

- Время начала регистрации
- Время завершения регистрации
- Длительность смыва
- Автоматический смыв
- Установка предсмыва и послесмыва
- Чувствительность датчика
- Длительность предсмывов и послесмывов

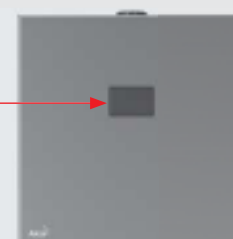


скачать



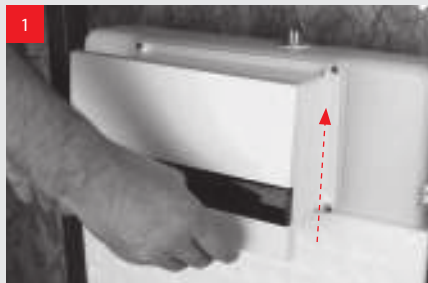
USB порт

порт мини-USB

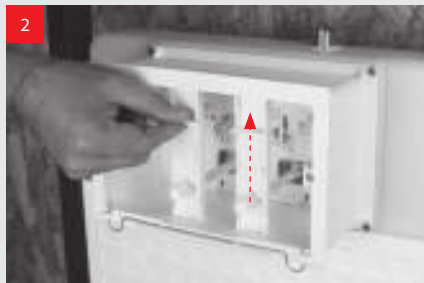


## Техническая информация

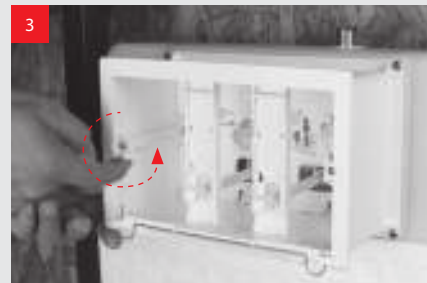
### СЕРВИС СКРЫТЫХ СИСТЕМ ИНСТАЛЛЯЦИИ ALCA



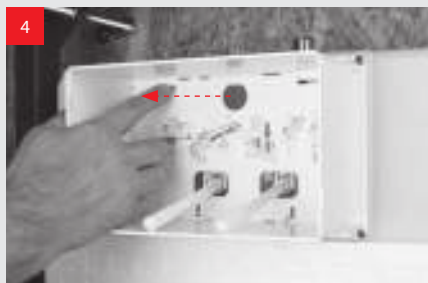
1  
Осторожно снимите кнопку управления приподняв и потянув ее на себя.



2  
Откройте защелки подвинув их вверх.



3  
Ослабьте боковые держатели и снимите рамку кнопки. Держатели ослабьте поворотом по направлению к центру.



4  
Снимите внутреннюю пластину. В верхней части нажмите на страховочный стопор, надавите и снимите панель потянув ее на себя.



5  
Вытяните механизм. Легким нажатием с двух сторон ослабьте механизм и вытяните его из пазов, вырезанных в кромке бачка.



6  
Перекройте клапан воды.



7  
Вытяните напускной механизм. Нажмите на верхний стопор и потяните клапан вверх. Наклонив в сторону, удалите его из резервуара.



8  
Вытяните сливной механизм. Осторожно потянув вверх и легко расшатывая влево и вправо, освободите его от зафиксированного положения. После чего наклоните выпускной механизм в сторону и аккуратно удалите из резервуара.



9  
Снимите нижнюю часть сливного механизма, повернув её слегка вправо.



10  
Снимите уплотнение из прореза сливной трубки. Очистите или замените уплотнение и в обратной последовательности поставьте обратно.



11  
Движением черного рычажка можно регулировать объем большого смыва: влево – минимум, вправо – максимум



12  
Движением малого поплавка на трубке можно регулировать объем малого смыва: движением вверх – объем воды уменьшается, вниз – увеличивается.

## A112 Basicmodul

БАЧОК ДЛЯ УНИТАЗА ДЛЯ ЗАМУРОВЫВАНИЯ В СТЕНУ

### Область применения:

- Для ограждающих конструкций внутри и вокруг – «мокрый» монтаж
- Предназначен для отдельно стоящих напольных унитазов или чаши Генуя

### Свойства:

- Конструкция полистирольной изоляции упрощает процесс замуровывания в стену, предотвращает процесс конденсации на поверхности бачка и ослабляет вибрацию в строительной конструкции
- Двойной смыв, независимо регулируемый, с гигиеническим резервом
- Подходит для установки пневматического или сенсорного смыва
- Совместима со всеми кнопками управления Alcaplast
- Бачок сделан из одного фрагмента полипропилена, что обеспечивает его 100% герметичность
- Подвод воды к задней стенке бачка или вверху бачка
- Возможность сервиса без использования инструментов
- Крышка сервисного отверстия облегчает монтаж и защищает от влаги и грязи
- Монтажная высота – 1062 мм
- Монтажная глубина рукава регулируется от 20 до 95 мм
- Монтажная глубина – 125 мм

### Нормы и стандарты:

ČSN EN 14124, EN 14055

### Технические параметры:

Подвод воды к задней стенке бачка или вверху бачка с помощью монтажных отверстий	G1/2"
Рабочий диапазон давления	0,05 – 0,8 МПа
Рекомендуемый диапазон давления	0,3 – 0,5 МПа
Большой смыв	6 – 9 л
Малый смыв	2,5 – 3,5 л
Стандартные настройки большого смыва	6 л
Стандартные настройки малого смыва	3 л
Гигиенический резерв	3 л
Объем воды в бачке	9 л

### Содержание комплекта:

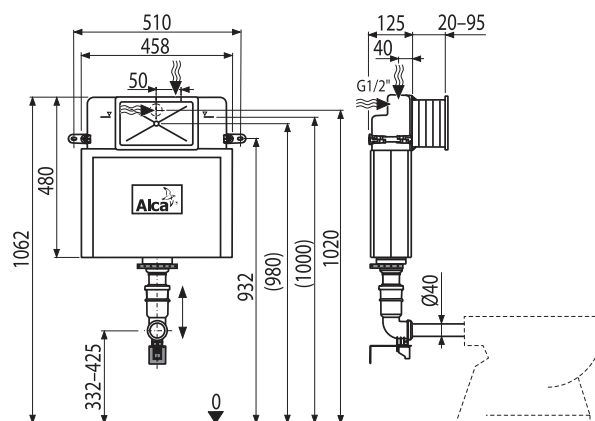
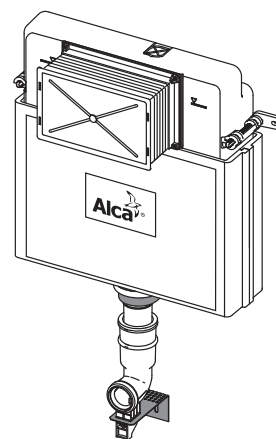
- Бачок с впускным и сливным механизмом
- Резьбовое соединение 1/2" для подвода воды со встроенным угловым вентилем Schell 1/2"-3/8"
- Толкатели механизма 2 шт.
- Монтажный набор: шуруп Ø5×40 – 5 шт., дюбель Ø8 – 5 шт.
- Соединительный комплект Ø40 для соединения унитаза с бачком
- Монтажный комплект крышек для защиты технических отверстий при установке системы
- Рукав сервисного отверстия легко укорачивается, в комплекте 4 шурупа для его крепежа
- Телескопические крепежные кронштейны 2 шт.

### Логистическая информация:

Вес (шт.)	4,488 кг
Размеры (шт.)	1050×140×480 мм
Количество (упаковка)	1 шт.
Количество (паллета)	20 шт.

### Обозначение продукта:

Артикул	EAN
A112	8594045934175





## A100/1000 Alcamodul

### СКРЫТАЯ СИСТЕМА ИНСТАЛЛЯЦИИ ДЛЯ ЗАМУРОВЫВАНИЯ В СТЕНУ

#### Область применения:

- Для подвесных унитазов
- Для ограждающих конструкций внутри и вокруг несущей стены – «мокрый» монтаж
- Для установки подвесного унитаза с интервалом крепления 180 мм или 230 мм

#### Свойства:

- Монтажный кронштейн обеспечивает высокую жесткость крепления подвесного унитаза к стене
- Габариты и конструкция консоли упрощают установку системы
- Конструкция полистирольной изоляции упрощает процесс замуровывания в стену, предотвращает процесс конденсации на поверхности бачка и ослабляет вибрацию в строительной конструкции
- Двойной смыв, независимо регулируемый, с гигиеническим резервом
- Подходит для установки пневматического или сенсорного смыва
- Совместима со всеми кнопками управления Alcaplast
- Бачок сделан из одного фрагмента полипропилена, что обеспечивает его 100% герметичность
- Подвод воды к задней стенке бачка или вверху бачка
- Возможность сервиса без использования инструментов
- Крышка сервисного отверстия облегчает монтаж и защищает от влаги и грязи
- Монтажная высота 1062 мм
- Монтажная глубина рукава регулируется от 20 до 95 мм
- Монтажная глубина – 125 мм
- Необходимо сооружение цоколя или использовать ноги M90
- Материал несущей консоли: оцинкованная сталь

#### Нормы и стандарты:

ČSN EN 14124, EN 14055

#### Технические параметры:

Подвод воды к задней стенке бачка или вверху бачка с помощью монтажных отверстий	G1/2"
Рабочий диапазон давления	0,05 – 0,8 МПа
Рекомендуемый диапазон давления	0,3 – 0,5 МПа
Большой смыв	6 – 9 л
Малый смыв	2,5 – 3,5 л
Стандартные настройки большого смыва	6 л
Стандартные настройки малого смыва	3 л
Гигиенический резерв	3 л
Объем воды в бачке	9 л
Несущая способность	400 кг

#### Содержание комплекта:

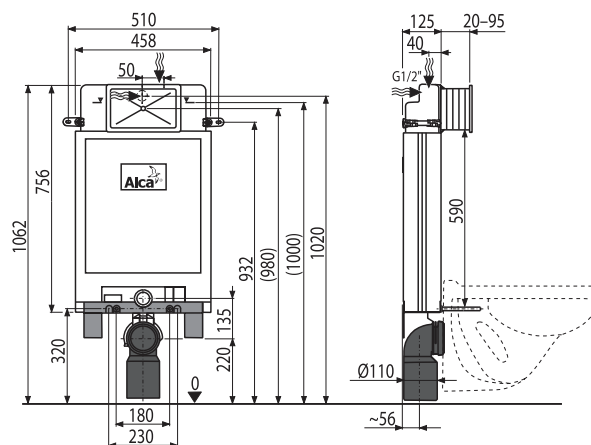
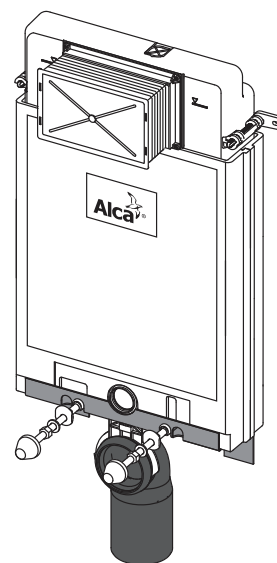
- Бачок с впускным и сливным механизмом
- Несущая конструкция
- Резьбовое соединение 1/2" для подвода воды со встроенным угловым вентилем Schell 1/2"-3/8"
- Толкатели механизма 2 шт.
- Монтажный набор: шуруп Ø2×60 – 38 шт., шуруп Ø4,8×2 – 2 шт., дюбель Ø12 – 8 шт., Ø8 – 2 шт.
- Крепежный материал для крепления унитаза: шпилька M12 – 2 шт., шайба – 4 шт., колпачок – 2 шт., гайка – 2 шт., гофрированный рукав – 2 шт.
- Стоковое колено НТ90/110, полипропилен
- Прокладка, патрубок полипропилен, манжета
- Прокладка, патрубок полипропилен, уплотнение патрубка
- Монтажный комплект крышек для защиты технических отверстий при установке системы
- Рукав сервисного отверстия легко укорачивается, в комплекте 4 шурупа для его крепежа
- Телескопические крепежные кронштейны 2 шт.

#### Логистическая информация:

Вес (шт.)	7,379 кг
Размеры (шт.)	1050×140×480 мм
Количество (упаковка)	1 шт.
Количество (паллета)	20 шт.

#### Обозначение продукта:

Артикул	EAN
A100/1000	8594045935790



## A100/1000E Alcamodul

СКРЫТАЯ СИСТЕМА ИНСТАЛЛЯЦИИ ECOLOGY ДЛЯ ЗАМУРОВЫВАНИЯ В СТЕНУ

### Область применения:

- Для подвесного унитаза с объемом смыва 2/4 л
- Для ограждающих конструкций внутри и вокруг несущей стены – «мокрый» монтаж
- Для установки подвесного унитаза с интервалом крепления 180 мм или 230 мм

### Свойства:

- Монтажный кронштейн обеспечивает высокую жесткость крепления подвесного унитаза к стене
- Габариты и конструкция консоли упрощают установку системы
- Конструкция полистирольной изоляции упрощает процесс замуровывания в стену, предотвращает процесс конденсации на поверхности бачка и ослабляет вибрацию в строительной конструкции
- Двойной смыв, независимо регулируемый, с гигиеническим резервом
- Экономный смыв – 2 л малый смыв и 4 л большой смыв
- Подходит для установки пневматического или сенсорного смыва
- Совместима со всеми кнопками управления Alcaplast
- Бачок сделан из одного фрагмента полипропилена, что обеспечивает его 100% герметичность
- Подвод воды к задней стенке бачка или вверху бачка
- Возможность сервиса без использования инструментов
- Крышка сервисного отверстия облегчает монтаж и защищает от влаги и грязи
- Монтажная высота 1062 мм
- Монтажная глубина рукава регулируется от 20 до 95 мм
- Монтажная глубина – 125 мм
- Необходимо сооружение цоколя или использовать ноги M90
- Материал несущей консоли: оцинкованная сталь

### Нормы и стандарты:

ČSN EN 14124, EN 14055

### Технические параметры:

Подвод воды к задней стенке бачка или вверху бачка с помощью монтажных отверстий	G1/2"
Рабочий диапазон давления	0,05 – 0,8 МПа
Рекомендуемый диапазон давления	0,3 – 0,5 МПа
Большой смыв	3,5 – 6 л
Малый смыв	2 – 4 л
Стандартные настройки большого смыва	4 л.
Стандартные настройки малого смыва	2 л
Гигиенический резерв	2 л
Объем воды в бачке	6 л
Несущая способность	400 кг

### Содержание комплекта:

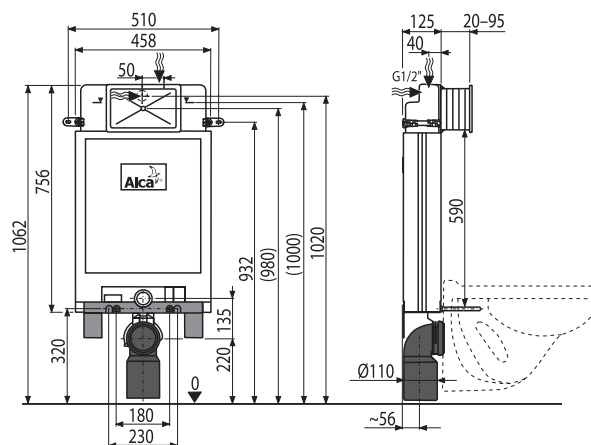
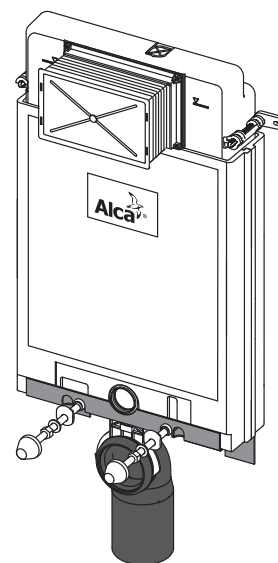
- Бачок с впускным и специальным сливным механизмом Ecology
- Несущая конструкция
- Резьбовое соединение 1/2" для подвода воды со встроенным угловым вентилем Schell 1/2"-3/8"
- Толкатели механизма 2 шт.
- Монтажный набор: шуруп Ø2×60 – 38 шт., шуруп Ø4,8×2 – 2 шт., дюбель Ø12 – 8 шт., Ø8 – 2 шт.
- Крепежный материал для крепления унитаза: шпилька M12 – 2 шт., шайба – 4 шт., колпачок – 2 шт., гайка – 2 шт., гофрированный рукав – 2 шт.
- Стоковое колено HT90/100, полипропилен
- Прокладка, патрубок полипропилен, манжета
- Прокладка, патрубок полипропилен, уплотнение патрубка
- Монтажный комплект крышек для защиты технических отверстий при установке системы
- Рукав сервисного отверстия легко укорачивается, в комплекте 4 шурупа для его крепежа
- Телескопические крепежные кронштейны 2 шт.

### Логистическая информация:

Вес (шт.)	7,5017 кг
Размеры (шт.)	1050×140×480 мм
Количество (упаковка)	1 шт.
Количество (паллета)	20 шт.

### Обозначение продукта:

Артикул	EAN
A100/1000E	8595580511272



## A100/850 Alcamodul

### СКРЫТАЯ СИСТЕМА ИНСТАЛЛЯЦИИ ДЛЯ ЗАМУРОВЫВАНИЯ В СТЕНУ

#### Область применения:

- Для подвесных унитазов
- Для ограждающих конструкций внутри и вокруг несущей стены – «мокрый» монтаж
- Для установки подвесного унитаза с интервалом крепления 180 мм или 230 мм

#### Свойства:

- Несущая консоль обеспечивает высокую жесткость крепления
- Габариты и конструкция консоли упрощают установку системы
- Конструкция полистирольной изоляции упрощает процесс замуровывания в стену, предотвращает процесс конденсации на поверхности бачка и ослабляет вибрацию в строительной конструкции
- Двойной смыв, независимо регулируемый, с гигиеническим резервом
- Подходит для установки пневматического или сенсорного смыва
- Совместима со всеми кнопками управления Alcaplast
- Бачок сделан из одного фрагмента полипропилена, что обеспечивает его 100% герметичность
- Подвод воды к задней стенке бачка или вверху бачка
- Возможность сервиса без использования инструментов
- Крышка сервисного отверстия облегчает монтаж и защищает от влаги и грязи
- Монтажная высота 862 мм
- Монтажная глубина рукава регулируется от 20 до 95 мм
- Монтажная глубина – 125 мм
- Необходимо сооружение цоколя или использовать ноги M90
- Материал несущей консоли: оцинкованная сталь

#### Нормы и стандарты:

ČSN EN 14124, EN 14055

#### Технические параметры:

Подвод воды к задней стенке бачка или вверху бачка с помощью монтажных отверстий	G1/2"
Рабочий диапазон давления	0,05 – 0,8 МПа
Рекомендуемый диапазон давления	0,3 – 0,5 МПа
Большой смыв	6 – 9 л
Малый смыв	2,5 – 3,5 л
Стандартные настройки большого смыва	6 л
Стандартные настройки малого смыва	3 л
Гигиенический резерв	3 л
Объем воды в бачке	9 л
Несущая способность	400 кг

#### Содержание комплекта:

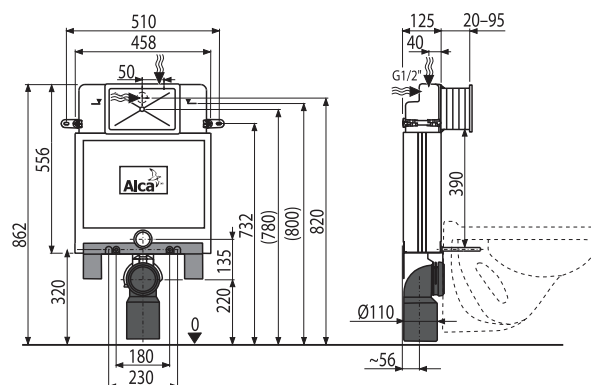
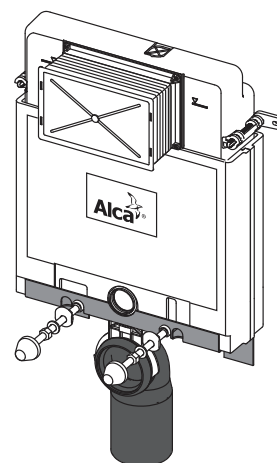
- Бачок с впускным и сливным механизмом
- Несущая конструкция
- Резьбовое соединение 1/2" для подвода воды со встроенным угловым вентилем Schell 1/2"-3/8"
- Толкатели механизма 2 шт.
- Монтажный набор: шуруп Ø2×60 – 38 шт., шуруп Ø4,8×2 – 2 шт., дюбель Ø12 – 8 шт., Ø8 – 2 шт.
- Крепежный материал для крепления унитаза: шпилька M12 – 2 шт., шайба – 4 шт., колпачок – 2 шт., гайка – 2 шт., гофрированный рукав – 2 шт.
- Стоковое колено HT90/100, полипропилен
- Прокладка, патрубок полипропилен, манжета
- Прокладка, патрубок полипропилен, уплотнение патрубка
- Монтажный комплект крышек для защиты технических отверстий при установке системы
- Рукав сервисного отверстия легко укорачивается, в комплекте 4 шурупа для его крепежа
- Телескопические крепежные кронштейны 2 шт.

#### Логистическая информация:

Вес (шт.)	6,92 кг
Размеры (шт.)	1050×140×480 мм
Количество (упаковка)	1 шт.
Количество (паллета)	20 шт.

#### Обозначение продукта:

Артикул	EAN
A100/850	8594045938876



## A115/1000 Renovmodul

СКРЫТАЯ СИСТЕМА ИНСТАЛЛЯЦИИ ДЛЯ ЗАМУРОВЫВАНИЯ В СТЕНУ

### Область применения:

- Для подвесных унитазов
- Для ограждающих конструкций внутри и вокруг несущей стены – «мокрый» монтаж
- Подходит для реконструкции
- Для установки подвесного унитаза с интервалом крепления 180 мм или 230 мм

### Свойства:

- Техническое решение позволяет произвести монтаж на неровную поверхность, без необходимости выравнивания задней стены в диапазоне до 50 мм.
- Оцинкованная несущая конструкция с четырьмя откидными кронштейнами для легкого монтажа
- Конструкция полистирольной изоляции упрощает процесс замуровывания в стену, предотвращает процесс конденсации на поверхности бачка и ослабляет вибрацию в строительной конструкции
- Съемный элемент полистирольной изоляции для легкого доступа во время установки
- Возможность установки кронштейна с переходом DG1/2", для подключения сиденья-биде или бидетты
- Двойной смыв, независимо регулируемый, с гигиеническим резервом
- Подходит для установки пневматического или сенсорного смыва
- Совместима со всеми кнопками управления Alcaplast
- Бачок сделан из одного фрагмента полипропилена, что обеспечивает его 100% герметичность
- Подвод воды к задней стенке бачка или сверху бачка
- Возможность сервиса без использования инструментов
- Крышка сервисного отверстия облегчает монтаж и защищает от влаги и грязи
- Монтажная высота 1062 мм
- Монтажная глубина рукава регулируется от 20 до 95 мм
- Монтажная глубина – 125 мм
- Материал несущей конструкции: оцинкованный металл

### Нормы и стандарты:

ČSN EN 14124, EN 14055

### Технические параметры:

Подвод воды к задней стенке бачка или сверху бачка с помощью монтажных отверстий	G1/2"
Рабочий диапазон давления	0,05 – 0,8 МПа
Рекомендуемый диапазон давления	0,3 – 0,5 МПа
Большой смыв	6 – 9 л
Малый смыв	2,5 – 3,5 л
Стандартные настройки большого смыва	6 л
Стандартные настройки малого смыва	3 л
Гигиенический резерв	3 л
Объем воды в бачке	9 л
Несущая способность	400 кг

### Содержание комплекта:

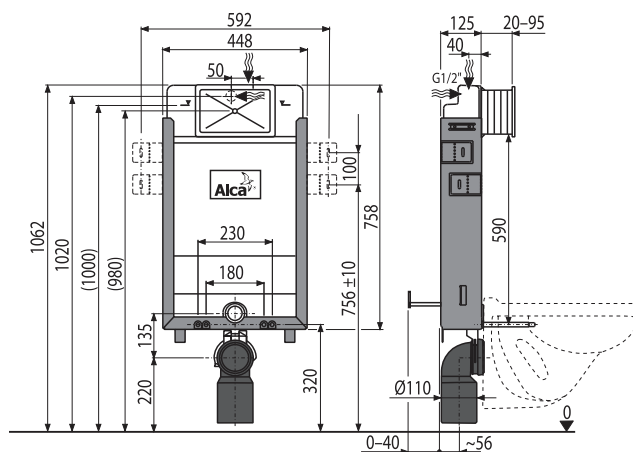
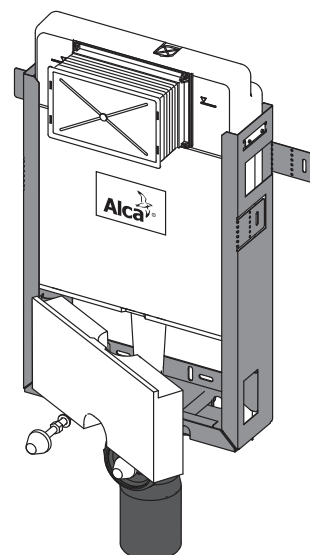
- Бачок с впускным и сливным механизмом
- Оцинкованная консоль несущей конструкции
- Съемный элемент полистирольной защиты
- Резьбовое соединение 1/2" для подвода воды со встроенным угловым вентилем Schell 1/2"-3/8"
- Толкатели механизма 2 шт.
- Монтажный набор: шуруп Ø8×60 – 4 шт., дюбель Ø12 – 4 шт.
- Крепежный материал для крепления унитаза: шпилька M12 – 2 шт., шайба – 4 шт., колпачок – 2 шт., гайка – 2 шт., гофрированный рукав – 2 шт.
- Стоковое колено HT90/110, полипропилен
- Прокладка, патрубок полипропилен, манжета
- Прокладка, патрубок полипропилен, уплотнение патрубка
- Монтажный комплект крышек для защиты технических отверстий при установке системы
- Рукав сервисного отверстия легко укорачивается, в комплекте 4 шурупа для его крепежа

### Логистическая информация:

Вес (шт.)	9,9606 кг
Размеры (шт.)	1050×140×480 мм
Количество (упаковка)	1 шт.
Количество (паллета)	20 шт.

### Обозначение продукта:

Артикул	EAN
A115/1000	8595580503444



## A115/1000E Renovmodul

СКРЫТАЯ СИСТЕМА ИНСТАЛЛЯЦИИ ECOLOGY ДЛЯ ЗАМУРОВЫВАНИЯ В СТЕНУ

### Область применения:

- Для подвесного унитаза с объемом смыва 2/4 л
- Для ограждающих конструкций внутри и вокруг несущей стены – «мокрый» монтаж
- Подходит для реконструкции
- Для установки подвесного унитаза с интервалом крепления 180 мм или 230 мм

### Свойства:

- Техническое решение позволяет произвести монтаж на неровную поверхность, без необходимости выравнивания задней стены в диапазоне до 50 мм.
- Оцинкованная несущая конструкция с четырьмя откидными кронштейнами для легкого монтажа
- Конструкция полистирольной изоляции упрощает процесс замуровывания в стену, предотвращает процесс конденсации на поверхности бачка и ослабляет вибрацию в строительной конструкции
- Съемный элемент полистирольной изоляции для легкого доступа во время установки
- Возможность установки кронштейна с переходом DG1/2", для подключения сиденья-биде или бидетты
- Двойной смыв, независимо регулируемый, с гигиеническим резервом
- Экономный смыв – 2 л малый смыв и 4 л большой смыв
- Подходит для установки пневматического или сенсорного смыва
- Совместима со всеми кнопками управления Alcaplast
- Бачок сделан из одного фрагмента полипропилена, что обеспечивает его 100% герметичность
- Подвод воды к задней стенке бачка или вверху бачка
- Возможность сервиса без использования инструментов
- Крышка сервисного отверстия облегчает монтаж и защищает от влаги и грязи
- Монтажная высота 1062 мм
- Монтажная глубина рукава регулируется от 20 до 95 мм
- Монтажная глубина – 125 мм
- Материал несущей конструкции: оцинкованный металл

### Нормы и стандарты:

ČSN EN 14124, EN 14055

### Технические параметры:

Подвод воды к задней стенке бачка или вверху бачка с помощью монтажных отверстий	G1/2"
Рабочий диапазон давления	0,05 – 0,8 МПа
Рекомендуемый диапазон давления	0,3 – 0,5 МПа
Большой смыв	3,5 – 6 л
Малый смыв	2 – 4 л
Стандартные настройки большого смыва	4 л.
Стандартные настройки малого смыва	2 л
Гигиенический резерв	2 л
Объем воды в бачке	6 л
Несущая способность	400 кг

### Содержание комплекта:

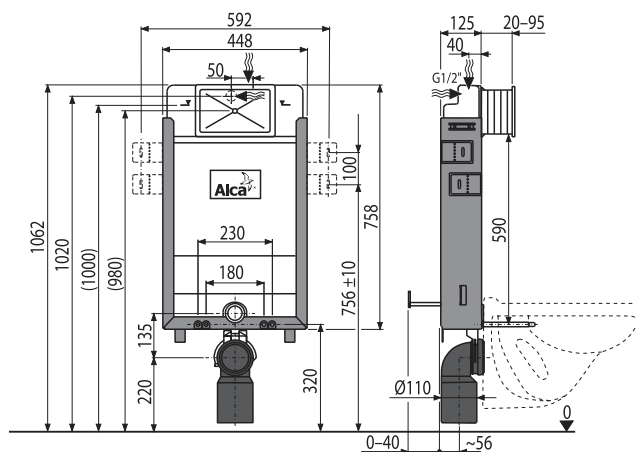
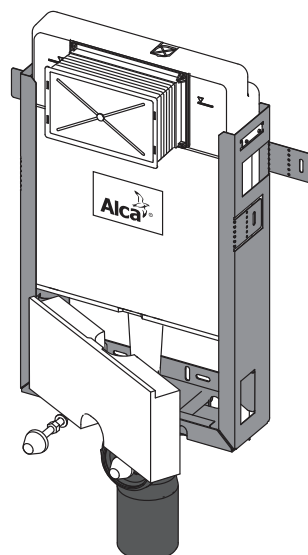
- Бачок с впускным и специальным сливным механизмом Ecology
- Оцинкованная консоль несущей конструкции
- Съемный элемент полистирольной защиты
- Резьбовое соединение 1/2" для подвода воды со встроенным угловым вентилем Schell 1/2"-3/8"
- Толкатели механизма 2 шт.
- Монтажный набор: шуруп Ø8×60 – 4 шт., дюбель Ø12 – 4 шт.
- Крепежный материал для крепления унитаза: шпилька M12 – 2 шт., шайба – 4 шт., колпачок – 2 шт., гайка – 2 шт., гофрированный рукав – 2 шт.
- Стоковое колено HT90/110, полипропилен
- Прокладка, патрубок полипропилен, манжета
- Прокладка, патрубок полипропилен, уплотнение патрубка
- Монтажный комплект крышек для защиты технических отверстий при установке системы
- Рукав сервисного отверстия легко укорачивается, в комплекте 4 шурупа для его крепежа

### Логистическая информация:

Вес (шт.)	10,0463 кг
Размеры (шт.)	1050×140×480 мм
Количество (упаковка)	1 шт.
Количество (паллета)	20 шт.

### Обозначение продукта:

Артикул	EAN
A115/1000E	8595580511333



## A115/1000V Renovmodul

СКРЫТАЯ СИСТЕМА ИНСТАЛЛЯЦИИ ДЛЯ ЗАМУРОВЫВАНИЯ В СТЕНУ С ВОЗМОЖНОСТЬЮ ВЕНТИЛЯЦИИ

### Область применения:

- Для подвесных унитазов
- Для ограждающих конструкций внутри и вокруг несущей стены – «мокрый» монтаж
- Подходит для реконструкции
- Для подключения к системе вентиляции
- Для установки подвесного унитаза с интервалом крепления 180 мм или 230 мм

### Свойства:

- Вытягивание запаха прямо из чаши унитаза
- Возможность подключения к вентилятору (вентилятор не является частью комплекта)
- Рекомендуем использовать вентилятор с производительностью 30 м³/час, давлением 60 Па с обратным клапаном. Вентилятор необходимо устанавливать на высоте минимум 1,2 м от пола
- Техническое решение позволяет произвести монтаж на неровную поверхность, без необходимости выравнивания задней стены в диапазоне до 50 мм.
- Оцинкованная несущая конструкция с четырьмя откидными кронштейнами для легкого монтажа
- Конструкция полистирольной изоляции упрощает процесс замуровывания в стену, предотвращает процесс конденсации на поверхности бачка и ослабляет вибрацию в строительной конструкции
- Съемный элемент полистирольной изоляции для легкого доступа во время установки
- Возможность установки кронштейна с переходом DG1/2", для подключения сиденья-биде или бидетты
- Подключение к вентилятору (заглушено по умолчанию)
- Двойной смыв, независимо регулируемый, с гигиеническим резервом
- Подходит для установки пневматического или сенсорного смыва
- Совместима со всеми кнопками управления Alcaplast
- Бачок сделан из одного фрагмента полипропилена, что обеспечивает его 100% герметичность
- Подвод воды к задней стенке бачка или вверху бачка
- Возможность сервиса без использования инструментов
- Крышка сервисного отверстия облегчает монтаж и защищает от влаги и грязи
- Монтажная высота 1062 мм
- Монтажная глубина рукава регулируется от 20 до 95 мм
- Монтажная глубина – 125 мм
- Материал несущей конструкции: оцинкованный металл

### Нормы и стандарты:

ČSN EN 14124, EN 14055

### Технические параметры:

Подвод воды к задней стенке бачка или вверху бачка с помощью монтажных отверстий	G1/2"
Рабочий диапазон давления	0,05 – 0,8 МПа
Рекомендуемый диапазон давления	0,3 – 0,5 МПа
Большой смыв	6 – 9 л
Малый смыв	2,5 – 3,5 л
Стандартные настройки большого смыва	6 л
Стандартные настройки малого смыва	3 л
Гигиенический резерв	3 л
Объем воды в бачке	9 л
Несущая способность	400 кг

### Содержание комплекта:

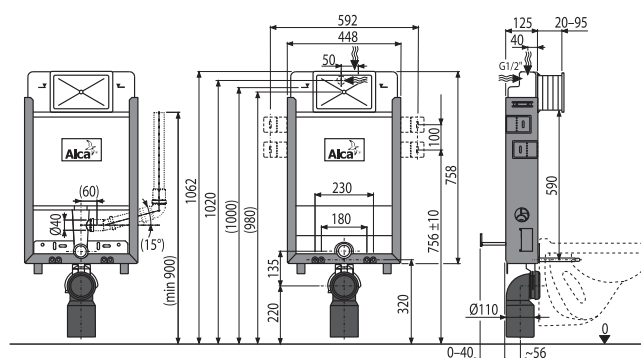
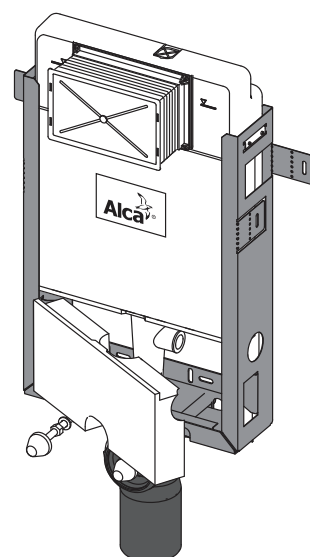
- Бачок с впускным и сливным механизмом
- Оцинкованная консоль несущей конструкции
- Съемный элемент полистирольной защиты
- Резьбовое соединение 1/2" для подвода воды со встроенным угловым вентилем Schell 1/2"-3/8"
- Толкатели механизма 2 шт.
- Монтажный набор: шуруп Ø8×60 – 4 шт., дюбель Ø12 – 4 шт.
- Крепежный материал для крепления унитаза: шпилька M12 – 2 шт., шайба – 4 шт., колпачок – 2 шт., гайка – 2 шт., гофрированный рукав – 2 шт.
- Стоковое колено HT90/100, полипропилен
- Прокладка, патрубок полипропилен, манжета
- Прокладка, патрубок полипропилен, уплотнение патрубка
- Монтажный комплект крышек для защиты технических отверстий при установке системы
- Рукав сервисного отверстия легко укорачивается, в комплекте 4 шурупа для его крепежа
- Колено НТ для подключения к системе вентиляции
- Заглушка для закрытия вентиляционного отверстия в случае неиспользования вентилятора

### Логистическая информация:

Вес (шт.)	10,051 кг
Размеры (шт.)	1050×140×480 мм
Количество (упаковка)	1 шт.
Количество (паллета)	20 шт.

### Обозначение продукта:

Артикул	EAN
A115/1000V	8595580536169



## A101/1200 Sádromodul

СКРЫТАЯ СИСТЕМА ИНСТАЛЛЯЦИИ ДЛЯ СУХОЙ УСТАНОВКИ (ДЛЯ ГИПСОКАРТОНА)

### Область применения:

- Для подвесных унитазов
- Для монтажа к несущей стене или в гипсокартонную конструкцию
- Для пола с толщиной стяжки 0 – 200 мм с возможностью регулировки
- Для установки подвесного унитаза с интервалом крепления 180 мм или 230 мм

### Свойства:

- Конструкция рамы позволяет производить монтаж к профилю для гипсокартона, предназначенного для этих целей или к несущей стене
- Установленная система закрывается гипсокартонными листами и не нуждается в дополнительных крепёжных элементах
- Конструкция полистирольной изоляции, предотвращает процесс конденсации на поверхности бачка и ослабляет вибрацию в строительной конструкции
- Возможность установки кронштейна с переходом G1/2", для подключения сиденья-биде или бидетты
- Двойной смыв, независимо регулируемый, с гигиеническим резервом
- Подходит для установки пневматического или сенсорного смыва
- Совместима со всеми кнопками управления Alcaplast
- Возможность сервиса без использования инструментов
- Подвод воды к задней стенке бачка или вверху бачка
- Бачок сделан из одного фрагмента полипропилена, что обеспечивает его 100% герметичность
- Крышка сервисного отверстия облегчает монтаж и защищает от влаги и грязи
- Регулируемые выдвижные ноги в диапазоне 0 – 200 мм
- Монтажная глубина рукава регулируется от 20 до 95 мм
- Монтажная глубина – 125 мм, со стоковым коленом – 160 мм
- Материал несущей конструкции: металл обработанный порошковой краской

### Нормы и стандарты:

ČSN EN 14124, EN 14055

### Технические параметры:

Подвод воды к задней стенке бачка или вверху бачка с помощью монтажных отверстий	G1/2"
Рабочий диапазон давления	0,05 – 0,8 МПа
Рекомендуемый диапазон давления	0,3 – 0,5 МПа
Большой смыв	6 – 9 л
Малый смыв	2,5 – 3,5 л
Стандартные настройки большого смыва	6 л
Стандартные настройки малого смыва	3 л
Гигиенический резерв	3 л
Объем воды в бачке	9 л
Несущая способность	400 кг

### Содержание комплекта:

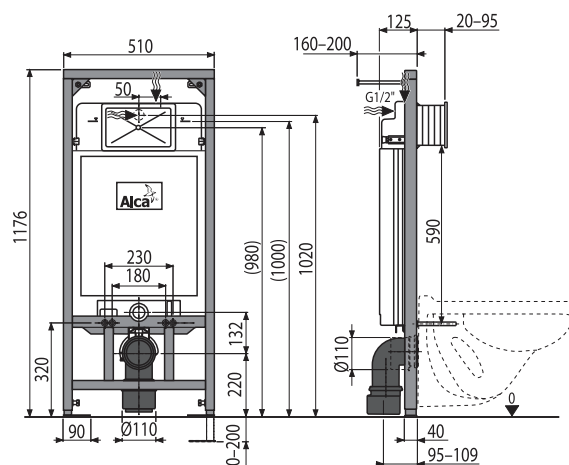
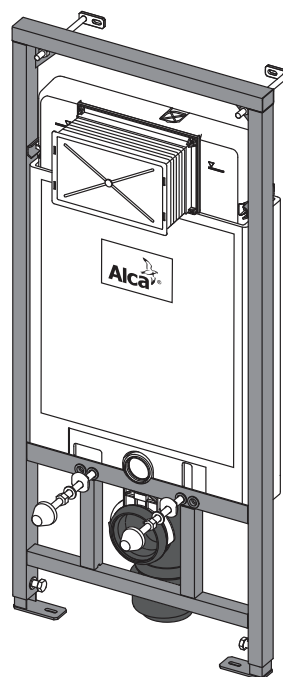
- Бачок с впускным и сливным механизмом
- Самонесущая рама
- Резьбовое соединение 1/2" для подвода воды со встроенным угловым вентилем Schell 1/2"–3/8"
- Толкатели механизма 2 шт.
- Монтажный набор: шуруп Ø8×60 – 4 шт., дюбель Ø12 – 4 шт.
- Крепежный материал для крепления унитаза: шпилька M12 – 2 шт., шайба – 4 шт., колпачок – 2 шт., гайка – 2 шт., гофрированный рукав – 2 шт.
- Стоковое колено НТ90/110, полипропилен
- Прокладка, патрубок полипропилен, манжета
- Прокладка, патрубок полипропилен, уплотнение патрубка
- Монтажный комплект крышек для защиты технических отверстий при установке системы
- Рукав сервисного отверстия легко укорачивается, в комплекте 4 шурупа для его крепежа

### Логистическая информация:

Вес (шт.)	14,1967 кг
Размеры (шт.)	1195×145×530 мм
Количество (упаковка)	1 шт.
Количество (паллета)	15 шт.

### Обозначение продукта:

Артикул	EAN
A101/1200	8594045935851



# A101/1200E Sádromodul

СКРЫТАЯ СИСТЕМА ИНСТАЛЛЯЦИИ ДЛЯ СУХОЙ УСТАНОВКИ (ДЛЯ ГИПСОКАРТОНА)

## Область применения:

- Для подвесного унитаза с объемом смыва 2/4 л
- Для монтажа к несущей стене или в гипсокартонную конструкцию
- Для пола с толщиной стяжки 0 – 200 мм с возможностью регулировки
- Для установки подвесного унитаза с интервалом крепления 180 мм или 230 мм

## Свойства:

- Конструкция рамы позволяет производить монтаж к профилю для гипсокартона, предназначенного для этих целей или к несущей стене
- Установленная система закрывается гипсокартонными листами и не нуждается в дополнительных крепёжных элементах
- Конструкция полистирольной изоляции, предотвращает процесс конденсации на поверхности бачка и ослабляет вибрацию в строительной конструкции
- Возможность установки кронштейна с переходом DG1/2", для подключения сиденья-биде или бидетты
- Двойной смыв, независимо регулируемый, с гигиеническим резервом
- Подходит для установки пневматического или сенсорного смыва
- Совместима со всеми кнопками управления Alcaplast
- Возможность сервиса без использования инструментов
- Подвод воды к задней стенке бачка или вверху бачка
- Экономный смыв – 2 л малый смыв и 4 л большой смыв
- Бачок сделан из одного фрагмента полипропилена, что обеспечивает его 100% герметичность
- Крышка сервисного отверстия облегчает монтаж и защищает от влаги и грязи
- Регулируемые выдвижные ноги в диапазоне 0 – 200 мм
- Монтажная глубина рукава регулируется от 20 до 95 мм
- Монтажная глубина – 125 мм, со стоковым коленом – 160 мм
- Материал несущей конструкции: металл обработанный порошковой краской

## Нормы и стандарты:

ČSN EN 14124, EN 14055

## Технические параметры:

Подвод воды к задней стенке бачка или вверху бачка с помощью монтажных отверстий	G1/2"
Рабочий диапазон давления	0,05 – 0,8 МПа
Рекомендуемый диапазон давления	0,3 – 0,5 МПа
Большой смыв	3,5 – 6 л
Малый смыв	2 – 4 л
Стандартные настройки большого смыва	4 л.
Стандартные настройки малого смыва	2 л
Гигиенический резерв	2 л
Объем воды в бачке	6 л
Несущая способность	400 кг

## Содержание комплекта:

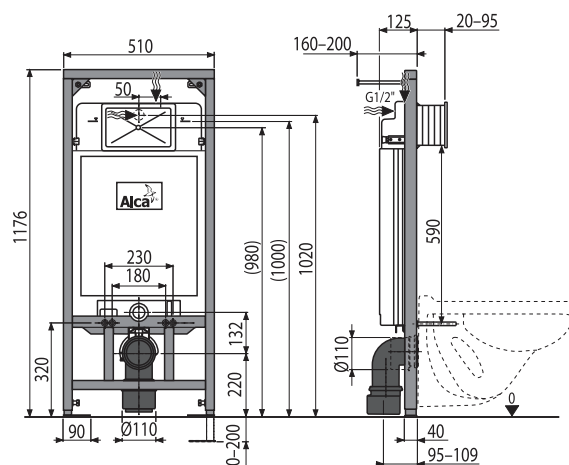
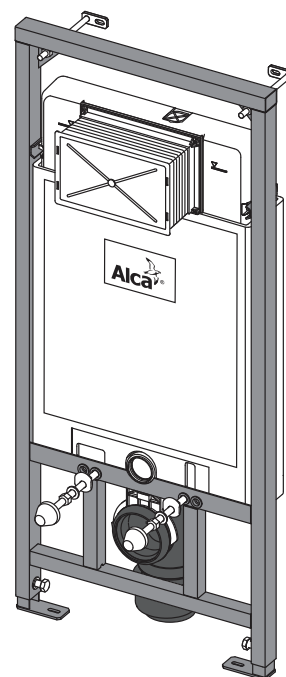
- Бачок с впускным и специальным сливным механизмом Ecology
- Самонесущая рама
- Резьбовое соединение 1/2" для подвода воды со встроенным угловым вентилем Schell 1/2"-3/8"
- Толкатели механизма 2 шт.
- Монтажный набор: шуруп Ø8×60 – 4 шт., дюбель Ø12 – 4 шт.
- Крепежный материал для крепления унитаза: шпилька M12 – 2 шт., шайба – 4 шт., колпачок – 2 шт., гайка – 2 шт., гофрированный рукав – 2 шт.
- Стоковое колено HT90/110, полипропилен
- Прокладка, патрубок полипропилен, манжета
- Прокладка, патрубок полипропилен, уплотнение патрубка
- Монтажный комплект крышек для защиты технических отверстий при установке системы
- Рукав сервисного отверстия легко укорачивается, в комплекте 4 шурупа для его крепежа

## Логистическая информация:

Вес (шт.)	14,2016 кг
Размеры (шт.)	1195×145×530 мм
Количество (упаковка)	1 шт.
Количество (паллета)	15 шт.

## Обозначение продукта:

Артикул	EAN
A101/1200E	8595580511296





## A101/1200V Sádromodul

СКРЫТАЯ СИСТЕМА ИНСТАЛЛЯЦИИ ДЛЯ СУХОЙ УСТАНОВКИ (ДЛЯ ГИПСОКАРТОНА), С ВОЗМОЖНОСТЬЮ ВЕНТИЛЯЦИИ

### Область применения:

- Для подвесных унитазов
- Для монтажа к несущей стене или в гипсокартоновую конструкцию стены
- Для пола с толщиной стяжки 0 – 200 мм с возможностью регулировки
- Для подключения к системе вентиляции
- Для установки подвесного унитаза с интервалом крепления 180 мм или 230 мм

### Свойства:

- Вытягивание запаха прямо из чаши унитаза
- Возможность подключения к вентилятору (вентилятор не является частью комплекта)
- Рекомендуем использовать вентилятор с производительностью 30 м<sup>3</sup>/час, давлением 60 Па с обратным клапаном. Вентилятор необходимо устанавливать на высоте минимум 1,2 м от пола
- Конструкция рамы позволяет производить монтаж к профилю для гипсокартона, предназначенного для этих целей или к несущей стене
- Установленная система закрывается гипсокартонными листами и не нуждается в дополнительных крепежных элементах
- Конструкция полистирольной изоляции, предотвращает процесс конденсации на поверхности бачка и ослабляет вибрацию в строительной конструкции
- Возможность установки кронштейна с переходом DG1/2", для подключения сиденья-биде или бидетты
- Подключение к вентилятору (заглушено по умолчанию)
- Двойной смыв, независимо регулируемый, с гигиеническим резервом
- Подходит для установки пневматического или сенсорного смыва
- Совместима со всеми кнопками управления Alcaplast
- Бачок сделан из одного фрагмента полипропилена, что обеспечивает его 100% герметичность
- Подвод воды к задней стенке бачка или вверху бачка
- Возможность сервиса без использования инструментов
- Крышка сервисного отверстия облегчает монтаж и защищает от влаги и грязи
- Регулируемые выдвижные ноги в диапазоне 0 – 200 мм
- Монтажная глубина рукава регулируется от 20 до 95 мм
- Монтажная глубина – 125 мм, со стоковым коленом – 160 мм
- Материал несущей конструкции: металл обработанный порошковой краской

### Нормы и стандарты:

ČSN EN 14124, EN 14055

### Технические параметры:

Подвод воды к задней стенке бачка или вверху бачка с помощью монтажных отверстий	G1/2"
Рабочий диапазон давления	0,05 – 0,8 МПа
Рекомендуемый диапазон давления	0,3 – 0,5 МПа
Большой смыв	6 – 9 л
Малый смыв	2,5 – 3,5 л
Стандартные настройки большого смыва	6 л
Стандартные настройки малого смыва	3 л
Гигиенический резерв	3 л
Объем воды в бачке	9 л
Несущая способность	400 кг

### Содержание комплекта:

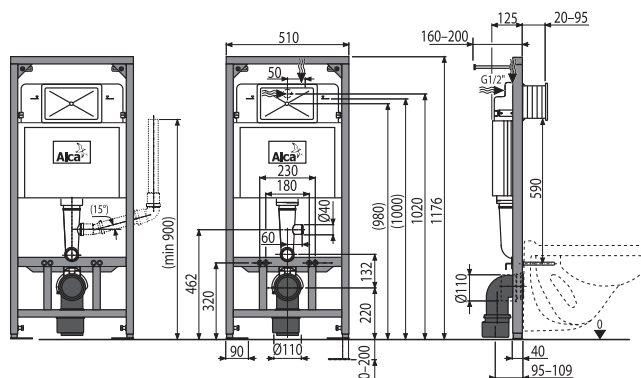
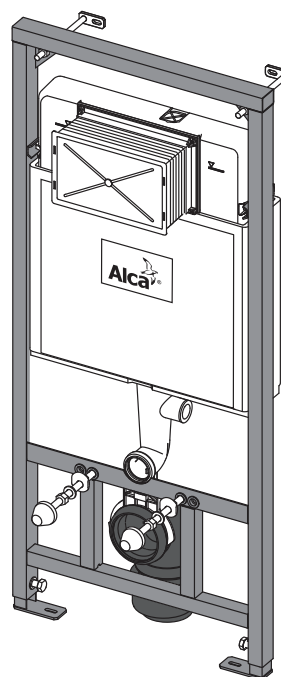
- Бачок с впускным и сливным механизмом
- Самонесущая рама
- Резьбовое соединение 1/2" для подвода воды со встроенным угловым вентилем Schell 1/2"-3/8"
- Толкатели механизма 2 шт.
- Монтажный набор: шуруп Ø8×60 – 4 шт., дюбель Ø12 – 4 шт.
- Крепежный материал для крепления унитаза: шпилька M12 – 2 шт., шайба – 4 шт., колпачок – 2 шт., гайка – 2 шт., гофрированный рукав – 2 шт.
- Стоковое колено NT90/110, полипропилен
- Прокладка, патрубок полипропилен, манжета
- Прокладка, патрубок полипропилен, уплотнение патрубка
- Монтажный комплект крышек для защиты технических отверстий при установке системы
- Рукав сервисного отверстия легко укорачивается, в комплекте 4 шурупа для его крепежа
- Колено НТ для подключения к системе вентиляции
- Заглушка для закрытия вентиляционного отверстия в случае неиспользования вентилятора

### Логистическая информация:

Вес (шт.)	13,55 кг
Размеры (шт.)	1195×145×530 мм
Количество (упаковка)	1 шт.
Количество (паллета)	15 шт.

### Обозначение продукта:

Артикул	EAN
A101/1200V	8595580536176



## A101/1200D

СКРЫТАЯ СИСТЕМА ИНСТАЛЛЯЦИИ ДЛЯ СУХОЙ УСТАНОВКИ  
(ДЛЯ ГИПСОКАРТОНА), РАСКЛАДЫВАЕМАЯ

## Область применения:

- Для подвесных унитазов
- Для удобства транспортировки в малогабаритной упаковке
- Для монтажа к несущей стене или в гипсокартонную конструкцию
- Для пола с толщиной стяжки 0 – 200 мм с возможностью регулировки
- Для использования в упаковке, включающей керамику
- Для установки подвесного унитаза с интервалом крепления 180 мм или 230 мм

## Свойства:

- Позволяет упростить манипуляции и транспортировку
- Конструкция рамы позволяет производить монтаж к профилю для гипсокартона, предназначенного для этих целей или к несущей стене
- Установленная система закрывается гипсокартонными листами и не нуждается в дополнительных крепежных элементах
- Конструкция полистирольной изоляции, предотвращает процесс конденсации на поверхности бачка и ослабляет вибрацию в строительной конструкции
- Возможность установки кронштейна с переходом DG1/2", для подключения сиденья-биде или бидетты
- Двойной смыв, независимо регулируемый, с гигиеническим резервом
- Подходит для установки пневматического или сенсорного смыва
- Совместима со всеми кнопками управления Alcaplast
- Бачок сделан из одного фрагмента полипропилена, что обеспечивает его 100% герметичность
- Подвод воды к задней стенке бачка или вверху бачка
- Возможность сервиса без использования инструментов
- Крышка сервисного отверстия облегчает монтаж и защищает от влаги и грязи
- Монтажная глубина рукава регулируется от 20 до 95 мм
- Монтажная глубина – 125 мм, со стоковым коленом – 160 мм
- Регулируемые выдвигающиеся ноги в диапазоне 0 – 200 мм
- Материал несущей конструкции: металл обработанный порошковой краской

## Нормы и стандарты:

ČSN EN 14124, EN 14055

## Технические параметры:

Подвод воды к задней стенке бачка или вверху бачка с помощью монтажных отверстий	G1/2"
Рабочий диапазон давления	0,05 – 0,8 МПа
Рекомендуемый диапазон давления	0,3 – 0,5 МПа
Большой смыв	6 – 9 л
Малый смыв	2,5 – 3,5 л
Стандартные настройки большого смыва	6 л
Стандартные настройки малого смыва	3 л
Гигиенический резерв	3 л
Объем воды в бачке	9 л
Несущая способность	400 кг

## Содержание комплекта:

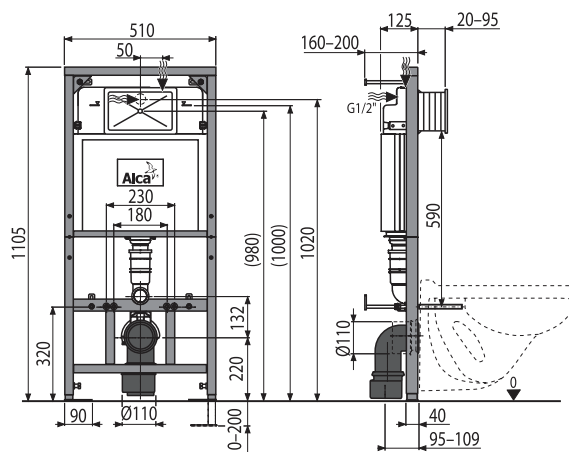
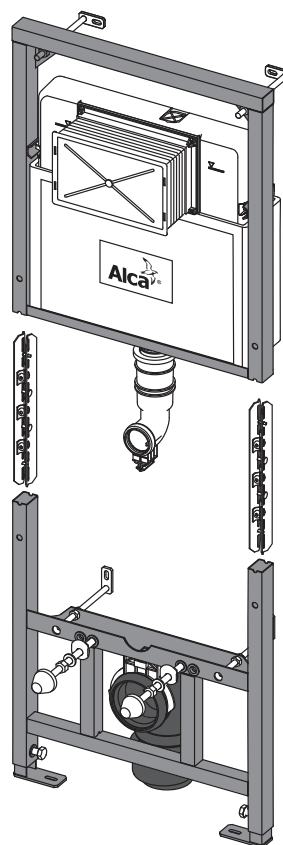
- Бачок с впускным и сливным механизмом
- Самонесущая рама, разделенная на две половины
- Резьбовое соединение 1/2" для подвода воды со встроенным угловым вентилем Schell 1/2"–3/8"
- Толкатели механизма 2 шт.
- Монтажный набор: шуруп Ø8×60 – 6 шт., дюбель Ø12 – 6 шт.
- Крепежный материал для крепления унитаза: шпилька M12 – 2 шт., шайба – 4 шт., колпачок – 2 шт., гайка – 2 шт., гофрированный рукав – 2 шт.
- Соединяющие распорки рамы – 2 шт., болты – 6 шт.
- Стоковое колено HT90/110, полипропилен
- Прокладка, патрубок полипропилен, манжета
- Прокладка, патрубок полипропилен, уплотнение патрубка
- Монтажный комплект крышек для защиты технических отверстий при установке системы
- Рукав сервисного отверстия легко укорачивается, в комплекте 4 шурупа для его крепежа

## Логистическая информация:

Вес (шт.)	14,68 кг
Размеры (шт.)	1195×145×530 мм
Количество (упаковка)	1 шт.
Количество (паллета)	15 шт.

## Обозначение продукта:

Артикул	EAN
A101/1200D	8595580530556



## A101/1300H Sádromodul

СКРЫТАЯ СИСТЕМА ИНСТАЛЛЯЦИИ ДЛЯ СУХОГО УСТАНОВКИ (ДЛЯ ГИПСОКАРТОНА) – ПРЕДНАЗНАЧЕНА ДЛЯ ЛЮДЕЙ С ОГРАНИЧЕННЫМИ ФИЗИЧЕСКИМИ ВОЗМОЖНОСТЯМИ

### Область применения:

- Для подвесных унитазов
- Для установки к несущей стене или в гипсокартонную конструкцию – предназначена для людей с ограниченными физическими возможностями.
- Для использования системы пневматического или сенсорного смыва
- Для монтажа поддерживающих поручней
- Для пола с толщиной стяжки 0 – 200 мм с возможностью регулировки
- Для установки подвесного унитаза с интервалом крепления 180 мм или 230 мм

### Свойства:

- Рама для подвесного унитаза с пластинами, предназначенными для монтажа поддерживающих поручней
- Конструкция рамы позволяет производить монтаж к профилю для гипсокартона, предназначенного для этих целей или к несущей стене
- Установленная система закрывается гипсокартонными листами и не нуждается в дополнительных крепежных элементах
- Конструкция полистирольной изоляции, предотвращает процесс конденсации на поверхности бачка и ослабляет вибрацию в строительной конструкции
- Возможность установки кронштейна с переходом DG1/2", для подключения сиденья-бидеи или бидетты
- Двойной смыв, независимо регулируемый, с гигиеническим резервом
- Подходит для установки пневматического или сенсорного смыва
- Совместима со всеми кнопками управления Alcaplast
- Бачок сделан из одного фрагмента полипропилена, что обеспечивает его 100% герметичность
- Подвод воды к задней стенке бачка или вверху бачка
- Возможность сервиса без использования инструментов
- Крышка сервисного отверстия облегчает монтаж и защищает от влаги и грязи
- Монтажная глубина рукава регулируется от 20 до 95 мм
- Монтажная глубина – 125 мм, со стоковым коленом – 160 мм
- Монтажные пластины изготовлены из влагостойкой фанеры
- Регулируемые выдвижные ноги в диапазоне 0 – 200 мм
- Материал несущей конструкции: металл обработанный порошковой краской

### Нормы и стандарты:

ČSN EN 14124, EN 14055, DIN EN ISO 10535, CSN 732030

### Технические параметры:

Подвод воды к задней стенке бачка или вверху бачка с помощью монтажных отверстий	G1/2"
Рабочий диапазон давления	0,05 – 0,8 МПа
Рекомендуемый диапазон давления	0,3 – 0,5 МПа
Большой смыв	6 – 9 л
Малый смыв	2,5 – 3,5 л
Стандартные настройки большого смыва	6 л
Стандартные настройки малого смыва	3 л
Гигиенический резерв	3 л
Объем воды в бачке	9 л
Несущая способность	400 кг

### Содержание комплекта:

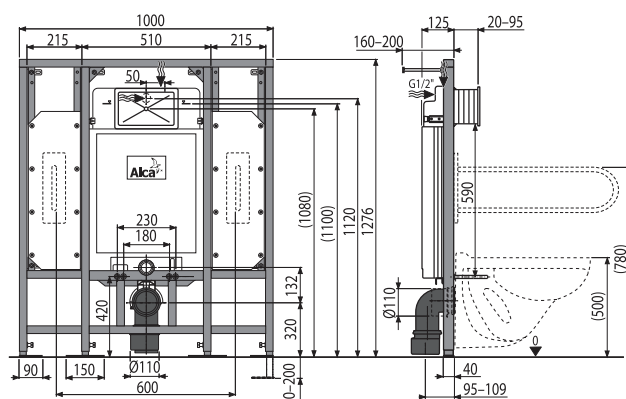
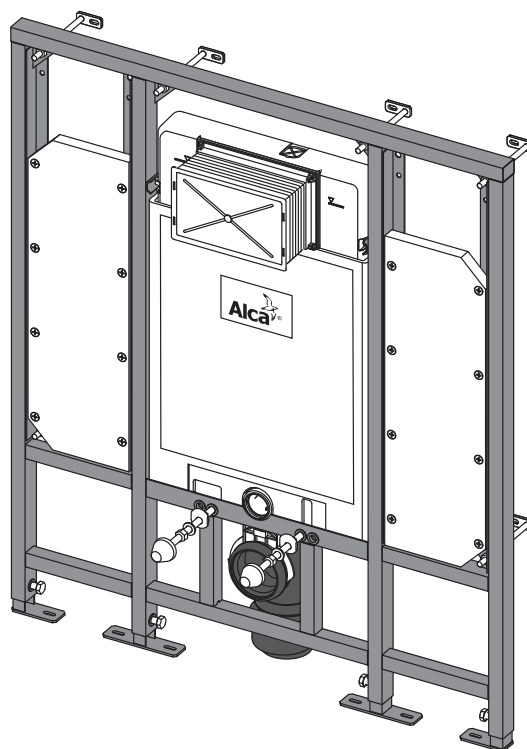
- Бачок с впускным и сливным механизмом
- Самонесущая рама
- Резьбовое соединение 1/2" для подвода воды со встроенным угловым вентилем Schell 1/2"-3/8"
- Толкатели механизма 2 шт.
- Монтажный набор: шуруп Ø8×60 – 12 шт., дюбель Ø12 – 12 шт.
- Крепежный материал для крепления унитаза: шпилька M12 – 2 шт., шайба – 4 шт., колпачок – 2 шт., гайка – 2 шт., гофрированный рукав – 2 шт.
- Стоковое колено NT90/110, полипропилен
- Прокладка, патрубок полипропилен, манжета
- Прокладка, патрубок полипропилен, уплотнение патрубка
- Монтажный комплект крышек для защиты технических отверстий при установке системы
- Рукав сервисного отверстия легко укорачивается, в комплекте 4 шурупа для его крепежа
- Монтажные плиты для установки поручней – 2 шт.

### Логистическая информация:

Вес (шт.)	32,9 кг
Размеры (шт.)	1195×1060×145 мм
Количество (упаковка)	1 шт.
Количество (паллета)	5 шт.

### Обозначение продукта:

Артикул	EAN
A101/1300H	8595580500559



# A101/1000 Sádromodul

СКРЫТАЯ СИСТЕМА ИНСТАЛЛЯЦИИ ДЛЯ СУХОЙ УСТАНОВКИ  
(ДЛЯ ГИПСОКАРТОНА)

## Область применения:

- Для подвесных унитазов
- Для монтажа к несущей стене или в гипсокартонную конструкцию
- Для пола с толщиной стяжки 0 – 200 мм с возможностью регулировки
- Для установки подвесного унитаза с интервалом крепления 180 мм или 230 мм

## Свойства:

- Конструкция рамы позволяет производить монтаж к профилю для гипсокартона, предназначенного для этих целей или к несущей стене
- Установленная система закрывается гипсокартонными листами и не нуждается в дополнительных крепёжных элементах
- Конструкция полистирольной изоляции, предотвращает процесс конденсации на поверхности бачка и ослабляет вибрацию в строительной конструкции
- Возможность установки кронштейна с переходом DG1/2", для подключения сиденья-биде или бидетты
- Двойной смыв, независимо регулируемый, с гигиеническим резервом
- Подходит для установки пневматического или сенсорного смыва
- Совместима со всеми кнопками управления Alcaplast
- Бачок сделан из одного фрагмента полипропилена, что обеспечивает его 100% герметичность
- Подвод воды к задней стенке бачка или вверху бачка
- Возможность сервиса без использования инструментов
- Крышка сервисного отверстия облегчает монтаж и защищает от влаги и грязи
- Монтажная глубина рукава регулируется от 20 до 95 мм
- Монтажная глубина – 125 мм, со стоковым коленом – 160 мм
- Регулируемые выдвигающиеся ноги в диапазоне 0 – 200 мм
- Материал несущей конструкции: металл обработанный порошковой краской

## Нормы и стандарты:

ČSN EN 14124, EN 14055

## Технические параметры:

Подвод воды к задней стенке бачка или вверху бачка с помощью монтажных отверстий	G1/2"
Рабочий диапазон давления	0,05 – 0,8 МПа
Рекомендуемый диапазон давления	0,3 – 0,5 МПа
Большой смыв	6 – 9 л
Малый смыв	2,5 – 3,5 л
Стандартные настройки большого смыва	6 л
Стандартные настройки малого смыва	3 л
Гигиенический резерв	3 л
Объем воды в бачке	9 л
Несущая способность	400 кг

## Содержание комплекта:

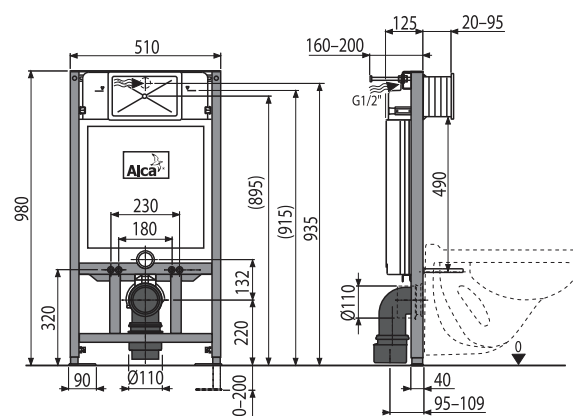
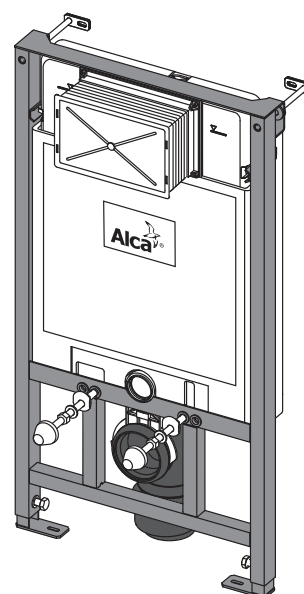
- Бачок с впускным и сливным механизмом
- Самонесущая рама
- Резьбовое соединение 1/2" для подвода воды со встроенным угловым вентилем Schell 1/2"–3/8"
- Толкатели механизма 2 шт.
- Монтажный набор: шуруп Ø8×60 – 4 шт., дюбель Ø12 – 4 шт.
- Крепежный материал для крепления унитаза: шпилька M12 – 2 шт., шайба – 4 шт., колпачок – 2 шт., гайка – 2 шт., гофрированный рукав – 2 шт.
- Стоковое колено НТ90/110, полипропилен
- Прокладка, патрубок полипропилен, манжета
- Прокладка, патрубок полипропилен, уплотнение патрубка
- Монтажный комплект крышек для защиты технических отверстий при установке системы
- Рукав сервисного отверстия легко укорачивается, в комплекте 4 шурупа для его крепежа

## Логистическая информация:

Вес (шт.)	13,24 кг
Размеры (шт.)	1195×145×530 мм
Количество (упаковка)	1 шт.
Количество (паллета)	15 шт.

## Обозначение продукта:

Артикул	EAN
A101/1000	8595580500450



## A101/850 Sádromodul

СКРЫТАЯ СИСТЕМА ИНСТАЛЛЯЦИИ ДЛЯ СУХОЙ УСТАНОВКИ (ДЛЯ ГИПСОКАРТОНА)

### Область применения:

- Для подвесных унитазов
- Для монтажа к несущей стене или в гипсокартонную конструкцию
- Для пола с толщиной стяжки 0 – 200 мм с возможностью регулировки
- Для установки подвесного унитаза с интервалом крепления 180 мм или 230 мм

### Свойства:

- Конструкция рамы позволяет производить монтаж к профилю для гипсокартона, предназначенного для этих целей или к несущей стене
- Установленная система закрывается гипсокартонными листами и не нуждается в дополнительных крепёжных элементах
- Конструкция полистирольной изоляции, предотвращает процесс конденсации на поверхности бачка и ослабляет вибрацию в строительной конструкции
- Возможность установки кронштейна с переходом G1/2", для подключения сиденья-биде или бидетты
- Двойной смыв, независимо регулируемый, с гигиеническим резервом
- Подходит для установки пневматического или сенсорного смыва
- Совместима со всеми кнопками управления Alcaplast
- Бачок сделан из одного фрагмента полипропилена, что обеспечивает его 100% герметичность
- Подвод воды к задней стенке бачка или вверху бачка
- Возможность сервиса без использования инструментов
- Крышка сервисного отверстия облегчает монтаж и защищает от влаги и грязи
- Монтажная глубина рукава регулируется от 20 до 95 мм
- Монтажная глубина – 125 мм, со стоковым коленом – 160 мм
- Регулируемые выдвигаемые ноги в диапазоне 0 – 200 мм
- Материал несущей конструкции: металл обработанный порошковой краской

### Нормы и стандарты:

ČSN EN 14124, EN 14055

### Технические параметры:

Подвод воды к задней стенке бачка или вверху бачка с помощью монтажных отверстий	G1/2"
Рабочий диапазон давления	0,05 – 0,8 МПа
Рекомендуемый диапазон давления	0,3 – 0,5 МПа
Большой смыв	6 – 9 л
Малый смыв	2,5 – 3,5 л
Стандартные настройки большого смыва	6 л
Стандартные настройки малого смыва	3 л
Гигиенический резерв	3 л
Объем воды в бачке	9 л
Несущая способность	400 кг

### Содержание комплекта:

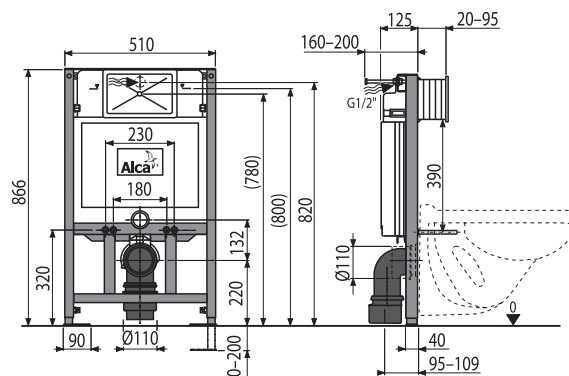
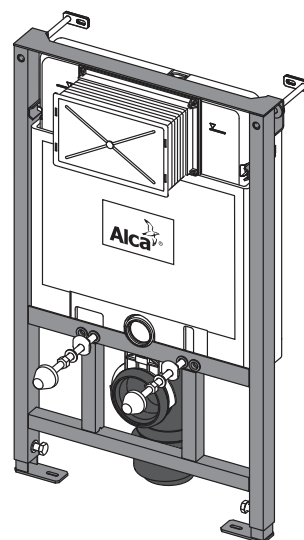
- Бачок с впускным и сливным механизмом
- Самонесущая рама
- Резьбовое соединение 1/2" для подвода воды со встроенным угловым вентилем Schell 1/2"–3/8"
- Толкатели механизма 2 шт.
- Монтажный набор: шуруп Ø8×60 – 4 шт., дюбель Ø12 – 4 шт.
- Крепежный материал для крепления унитаза: шпилька M12 – 2 шт., шайба – 4 шт., колпачок – 2 шт., гайка – 2 шт., гофрированный рукав – 2 шт.
- Стоковое колено НТ90/110, полипропилен
- Прокладка, патрубок полипропилен, манжета
- Прокладка, патрубок полипропилен, уплотнение патрубка
- Монтажный комплект крышек для защиты технических отверстий при установке системы
- Рукав сервисного отверстия легко укорачивается, в комплекте 4 шурупа для его крепежа

### Логистическая информация:

Вес (шт.)	12,86 кг
Размеры (шт.)	1195×145×530 мм
Количество (упаковка)	1 шт.
Количество (паллета)	15 шт.

### Обозначение продукта:

Артикул	EAN
A101/850	8594045934311



## A102/1200 Jádromodul

СКРЫТАЯ СИСТЕМА ИНСТАЛЛЯЦИИ ДЛЯ СУХОЙ УСТАНОВКИ  
– ПРИ РЕКОНСТРУКЦИИ ВАННЫХ КОМНАТ В ПАНЕЛЬНЫХ  
ДОМАХ

### Область применения:

- Для подвесных унитазов
- Для реконструкции санитарных узлов
- Для установки между двумя стенами
- Для установки в деревянных сборных домах
- Для пола с толщиной стяжки 0 – 200 мм с возможностью регулировки
- Для установки подвесного унитаза с интервалом крепления 180 мм или 230 мм

### Свойства:

- В данном случае нагрузка переносится на боковые стены с помощью специальной traversы, которая регулируется в пределах от 830 до 1200 мм
- Установленная система закрывается гипсокартонными листами и не нуждается в дополнительных крепёжных элементах
- Конструкция полистирольной изоляции, предотвращает процесс конденсации на поверхности бачка и ослабляет вибрацию в строительной конструкции
- Возможность установки кронштейна с переходом DG1/2", для подключения сиденья-биде или бидетты
- Двойной смыв, независимо регулируемый, с гигиеническим резервом
- Подходит для установки пневматического или сенсорного смыва
- Совместима со всеми кнопками управления Alcaplast
- Бачок сделан из одного фрагмента полипропилена, что обеспечивает его 100% герметичность
- Подвод воды к задней стенке бачка или сверху бачка
- Возможность сервиса без использования инструментов
- Крышка сервисного отверстия облегчает монтаж и защищает от влаги и грязи
- Монтажная глубина рукава регулируется от 20 до 95 мм
- Монтажная глубина – 125 мм, со стоковым коленом – 160 мм
- Регулируемые выдвижные ноги в диапазоне 0 – 200 мм
- Материал несущей конструкции: металл обработанный порошковой краской

### Нормы и стандарты:

ČSN EN 14124, EN 14055

### Технические параметры:

Подвод воды к задней стенке бачка или сверху бачка с помощью монтажных отверстий	G1/2"
Рабочий диапазон давления	0,05 – 0,8 МПа
Рекомендуемый диапазон давления	0,3 – 0,5 МПа
Большой смыв	6 – 9 л
Малый смыв	2,5 – 3,5 л
Стандартные настройки большого смыва	6 л
Стандартные настройки малого смыва	3 л
Гигиенический резерв	3 л
Объем воды в бачке	9 л
Несущая способность	400 кг

### Содержание комплекта:

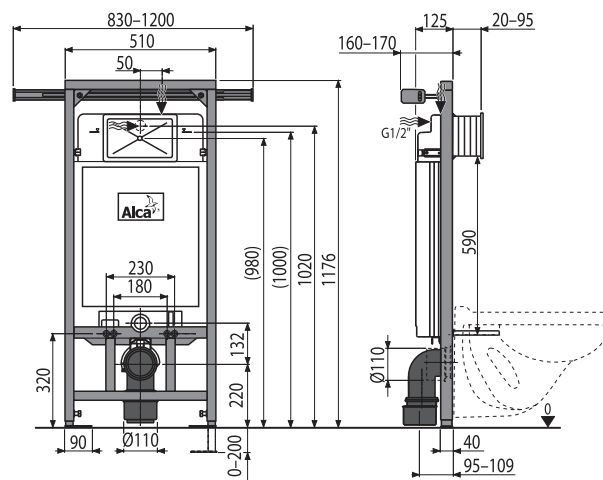
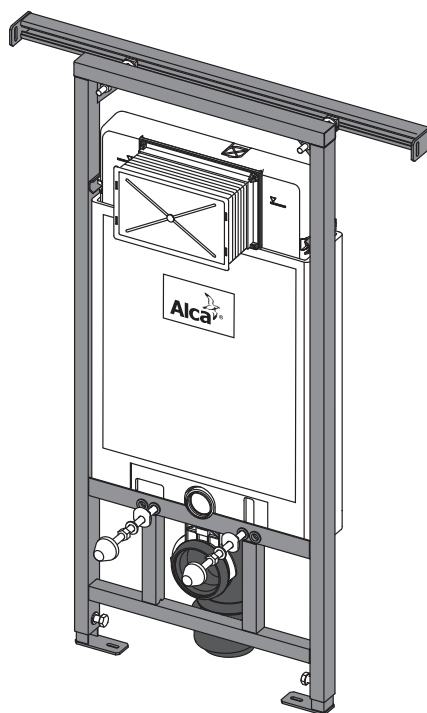
- Бачок с впускным и сливным механизмом
- Самонесущая рама с traversой для крепления к боковым стенам, регулируемая в пределах от 830 до 1200 мм
- Резьбовое соединение 1/2" для подвода воды со встроенным угловым вентилем Schell 1/2"-3/8"
- Толкатели механизма 2 шт.
- Монтажный набор: шуруп Ø8x60 – 4 шт., дюбель Ø12 – 4 шт.
- Крепежный материал для крепления унитаза: шпилька M12 – 2 шт., шайба – 4 шт., колпачок – 2 шт., гайка – 2 шт., гофрированный рукав – 2 шт.
- Стоковое колено HT90/100, полипропилен
- Прокладка, патрубок полипропилен, манжета
- Прокладка, патрубок полипропилен, уплотнение патрубка
- Монтажный комплект крышек для защиты технических отверстий при установке системы
- Рукав сервисного отверстия легко укорачивается, в комплекте 4 шурупа для его крепежа

### Логистическая информация:

Вес (шт.)	16,7189 кг
Размеры (шт.)	1195x145x530 мм
Количество (упаковка)	1 шт.
Количество (паллета)	15 шт.

### Обозначение продукта:

Артикул	EAN
A102/1200	8594045935868



## A102/1200E Jádromodul

СКРЫТАЯ СИСТЕМА ИНСТАЛЛЯЦИИ ДЛЯ СУХОЙ УСТАНОВКИ ECOLOGY – ПРИ РЕКОНСТРУКЦИИ ВАННЫХ КОМНАТ В ПАНЕЛЬНЫХ ДОМАХ

### Область применения:

- Для подвесного унитаза с объемом смыва 2/4 л
- Для реконструкции санитарных узлов
- Для установки между двумя стенами
- Для установки в деревянных сборных домах
- Для пола с толщиной стяжки 0 – 200 мм с возможностью регулировки
- Для установки подвесного унитаза с интервалом крепления 180 мм или 230 мм

### Свойства:

- В данном случае нагрузка переносится на боковые стены с помощью специальной траверсы, которая регулируется в пределах от 830 до 1200 мм
- Установленная система закрывается гипсокартонными листами и не нуждается в дополнительных крепежных элементах
- Конструкция полистирольной изоляции, предотвращает процесс конденсации на поверхности бачка и ослабляет вибрацию в строительной конструкции
- Возможность установки кронштейна с переходом DG1/2", для подключения сиденья-биде или бидетты
- Двойной смыв, независимо регулируемый, с гигиеническим резервом
- Экономный смыв – 2 л малый смыв и 4 л большой смыв
- Подходит для установки пневматического или сенсорного смыва
- Совместима со всеми кнопками управления Alcaplast
- Бачок сделан из одного фрагмента полипропилена, что обеспечивает его 100% герметичность
- Подвод воды к задней стенке бачка или вверху бачка
- Возможность сервиса без использования инструментов
- Крышка сервисного отверстия облегчает монтаж и защищает от влаги и грязи
- Монтажная глубина рукава регулируется от 20 до 95 мм
- Монтажная глубина – 125 мм, со стоковым коленом – 160 мм
- Регулируемые выдвигающиеся ноги в диапазоне 0 – 200 мм
- Материал несущей конструкции: металл обработанный порошковой краской

### Нормы и стандарты:

ČSN EN 14124, EN 14055

### Технические параметры:

Подвод воды к задней стенке бачка или вверху бачка с помощью монтажных отверстий	G1/2"
Рабочий диапазон давления	0,05 – 0,8 МПа
Рекомендуемый диапазон давления	0,3 – 0,5 МПа
Большой смыв	3,5 – 6 л
Малый смыв	2 – 4 л
Стандартные настройки большого смыва	4 л.
Стандартные настройки малого смыва	2 л
Гигиенический резерв	2 л
Объем воды в бачке	6 л
Несущая способность	400 кг

### Содержание комплекта:

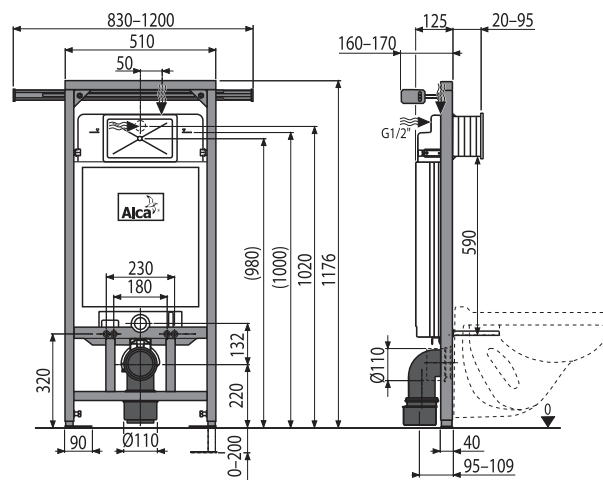
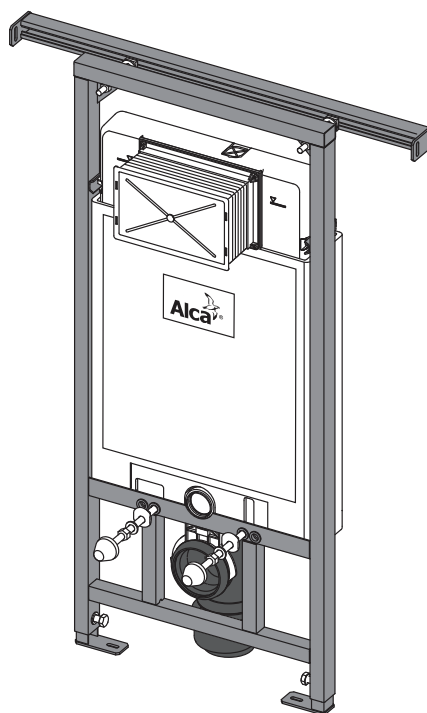
- Бачок с впускным и специальным сливным механизмом Ecology
- Самонесущая рама с траверсой для крепления к боковым стенам, регулируемая в пределах от 830 до 1200 мм
- Резьбовое соединение 1/2" для подвода воды со встроенным угловым вентилем Schell 1/2"-3/8"
- Толкатели механизма 2 шт.
- Монтажный набор: шуруп Ø8×60 – 4 шт., дюбель Ø12 – 4 шт.
- Крепежный материал для крепления унитаза: шпилька M12 – 2 шт., шайба – 4 шт., колпачок – 2 шт., гайка – 2 шт., гофрированный рукав – 2 шт.
- Стоковое колено HT90/110, полипропилен
- Прокладка, патрубок полипропилен, манжета
- Прокладка, патрубок полипропилен, уплотнение патрубка
- Монтажный комплект крышек для защиты технических отверстий при установке системы
- Рукав сервисного отверстия легко укорачивается, в комплекте 4 шурупа для его крепежа

### Логистическая информация:

Вес (шт.)	16,9027 кг
Размеры (шт.)	1195×145×530 мм
Количество (упаковка)	1 шт.
Количество (паллета)	15 шт.

### Обозначение продукта:

Артикул	EAN
A102/1200E	8595580511319



## A102/1200V Jádromodul

СКРЫТАЯ СИСТЕМА ИНСТАЛЛЯЦИИ ДЛЯ СУХОЙ  
УСТАНОВКИ, С ВОЗМОЖНОСТЬЮ ВЕНТИЛЯЦИИ – ПРИ  
РЕКОНСТРУКЦИИ ВАННЫХ КОМНАТ В ПАНЕЛЬНЫХ ДОМАХ

### Область применения:

- Для подвесных унитазов
- Для реконструкции санитарных узлов
- Для установки между двумя стенами
- Для установки в деревянных сборных домах
- Для подключения к системе вентиляции
- Для пола с толщиной стяжки 0 – 200 мм с возможностью регулировки
- Для установки подвесного унитаза с интервалом крепления 180 мм или 230 мм

### Свойства:

- Вытягивание запаха прямо из чаши унитаза
- Возможность подключения к вентилятору (вентилятор не является частью комплекта)
- Рекомендуем использовать вентилятор с производительностью 30 м<sup>3</sup>/час, давлением 60 Па с обратным клапаном. Вентилятор необходимо устанавливать на высоте минимум 1,2 м от пола
- В данном случае нагрузка переносится на боковые стены с помощью специальной траверсы, которая регулируется в пределах от 830 до 1200 мм
- Установленная система закрывается гипсокартонными листами и не нуждается в дополнительных крепежных элементах
- Конструкция полистирольной изоляции, предотвращает процесс конденсации на поверхности бачка и ослабляет вибрацию в строительной конструкции
- Возможность установки кронштейна с переходом DG1/2", для подключения сиденья-биде или бидетты
- Подключение к вентилятору (заглушено по умолчанию)
- Двойной смыв, независимо регулируемый, с гигиеническим резервом
- Подходит для установки пневматического или сенсорного смыва
- Совместима со всеми кнопками управления Alcaplast
- Бачок сделан из одного фрагмента полипропилена, что обеспечивает его 100% герметичность
- Подвод воды к задней стенке бачка или сверху бачка
- Возможность сервиса без использования инструментов
- Крышка сервисного отверстия облегчает монтаж и защищает от влаги и грязи
- Монтажная глубина рукава регулируется от 20 до 95 мм
- Монтажная глубина – 125 мм, со стоковым коленом – 160 мм
- Регулируемые выдвижные ноги в диапазоне 0 – 200 мм
- Материал несущей конструкции: металл обработанный порошковой краской

### Нормы и стандарты:

ČSN EN 14124, EN 14055

### Технические параметры:

Подвод воды к задней стенке бачка или сверху бачка с помощью монтажных отверстий	G1/2"
Рабочий диапазон давления	0,05 – 0,8 МПа
Рекомендуемый диапазон давления	0,3 – 0,5 МПа
Большой смыв	6 – 9 л
Малый смыв	2,5 – 3,5 л
Стандартные настройки большого смыва	6 л
Стандартные настройки малого смыва	3 л
Гигиенический резерв	3 л
Объем воды в бачке	9 л
Несущая способность	400 кг

### Содержание комплекта:

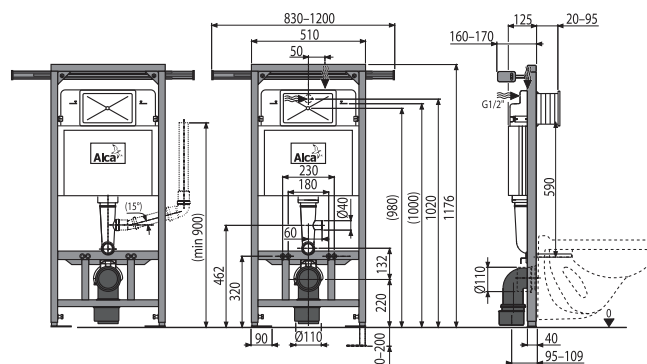
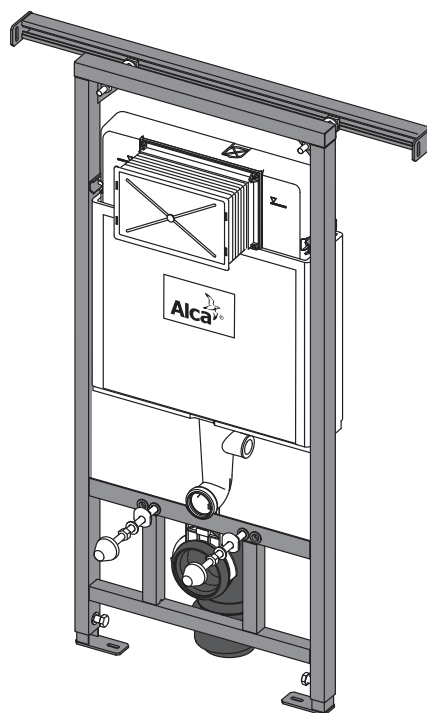
- Бачок с впускным и сливным механизмом
- Самонесущая рама с траверсой для крепления к боковым стенам, регулируемая в пределах от 830 до 1200 мм
- Резьбовое соединение 1/2" для подвода воды со встроенным угловым вентилем Schell 1/2"-3/8"
- Толкатели механизма 2 шт.
- Монтажный набор: шуруп Ø8×60 – 4 шт., дюбель Ø12 – 4 шт.
- Крепежный материал для крепления унитаза: шпилька M12 – 2 шт., шайба – 4 шт., колпачок – 2 шт., гайка – 2 шт., гофрированный рукав – 2 шт.
- Стоковое колено HT90/110, полипропилен
- Прокладка, патрубок полипропилен, манжета
- Прокладка, патрубок полипропилен, уплотнение патрубка
- Монтажный комплект крышек для защиты технических отверстий при установке системы
- Рукав сервисного отверстия легко укорачивается, в комплекте 4 шурупа для его крепежа
- Колено НТ для подключения к системе вентиляции
- Заглушка для закрытия вентиляционного отверстия в случае неиспользования вентилятора

### Логистическая информация:

Вес (шт.)	16,7704 кг
Размеры (шт.)	1195×145×530 мм
Количество (упаковка)	1 шт.
Количество (паллета)	15 шт.

### Обозначение продукта:

Артикул	ЕАН
A102/1200V	8595580536244





## A102/1000 Jádromodul

СКРЫТАЯ СИСТЕМА ИНСТАЛЛЯЦИИ ДЛЯ СУХОЙ УСТАНОВКИ  
– ПРИ РЕКОНСТРУКЦИИ ВАННЫХ КОМНАТ В ПАНЕЛЬНЫХ  
ДОМАХ

### Область применения:

- Для подвесных унитазов
- Для реконструкции санитарных узлов
- Для установки между двумя стенами
- Для установки в деревянных сборных домах
- Для пола с толщиной стяжки 0 – 200 мм с возможностью регулировки
- Для установки подвесного унитаза с интервалом крепления 180 мм или 230 мм

### Свойства:

- В данном случае нагрузка переносится на боковые стены с помощью специальной траверсы, которая регулируется в пределах от 830 до 1200 мм
- Установленная система закрывается гипсокартонными листами и не нуждается в дополнительных крепёжных элементах
- Конструкция полистирольной изоляции, предотвращает процесс конденсации на поверхности бачка и ослабляет вибрацию в строительной конструкции
- Возможность установки кронштейна с переходом DG1/2", для подключения сиденья-биде или бидетты
- Двойной смыв, независимо регулируемый, с гигиеническим резервом
- Подходит для установки пневматического или сенсорного смыва
- Совместима со всеми кнопками управления Alcaplast
- Бачок сделан из одного фрагмента полипропилена, что обеспечивает его 100% герметичность
- Подвод воды к задней стенке бачка или вверху бачка
- Возможность сервиса без использования инструментов
- Крышка сервисного отверстия облегчает монтаж и защищает от влаги и грязи
- Монтажная глубина рукава регулируется от 20 до 95 мм
- Монтажная глубина – 125 мм, со стоковым коленом – 160 мм
- Регулируемые выдвигающиеся ноги в диапазоне 0 – 200 мм
- Материал несущей конструкции: металл обработанный порошковой краской

### Нормы и стандарты:

ČSN EN 14124, EN 14055

### Технические параметры:

Подвод воды к задней стенке бачка или вверху бачка с помощью монтажных отверстий	G1/2"
Рабочий диапазон давления	0,05 – 0,8 МПа
Рекомендуемый диапазон давления	0,3 – 0,5 МПа
Большой смыв	6 – 9 л
Малый смыв	2,5 – 3,5 л
Стандартные настройки большого смыва	6 л
Стандартные настройки малого смыва	3 л
Гигиенический резерв	3 л
Объем воды в бачке	9 л
Несущая способность	400 кг

### Содержание комплекта:

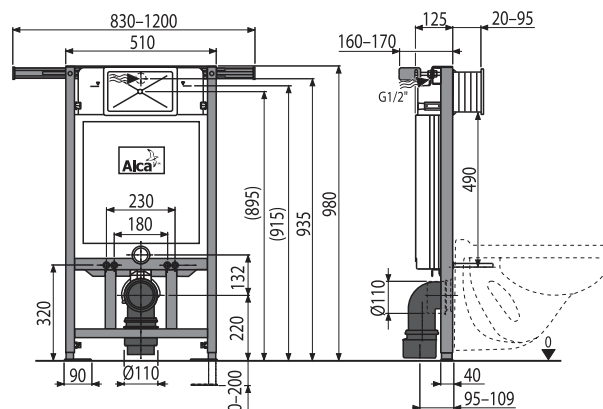
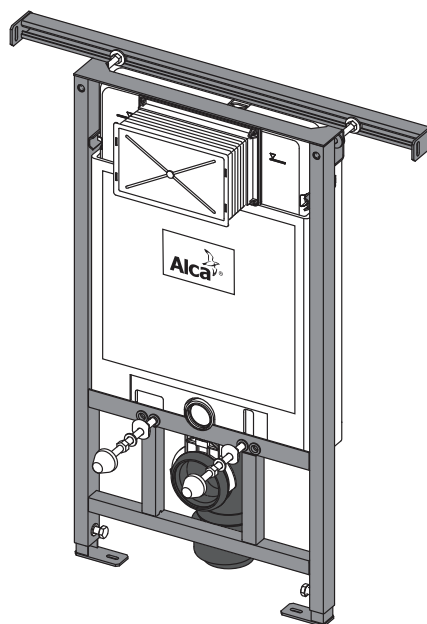
- Бачок с впускным и сливным механизмом
- Самонесущая рама с траверсой для крепления к боковым стенам, регулируемая в пределах от 830 до 1200 мм
- Резьбовое соединение 1/2" для подвода воды со встроенным угловым вентилем Schell 1/2"-3/8"
- Толкатели механизма 2 шт.
- Монтажный набор: шуруп Ø8x60 – 4 шт., дюбель Ø12 – 4 шт.
- Крепежный материал для крепления унитаза: шпилька M12 – 2 шт., шайба – 4 шт., колпачок – 2 шт., гайка – 2 шт., гофрированный рукав – 2 шт.
- Стоковое колено NT90/110, полипропилен
- Прокладка, патрубок полипропилен, манжета
- Прокладка, патрубок полипропилен, уплотнение патрубка
- Монтажный комплект крышек для защиты технических отверстий при установке системы
- Рукав сервисного отверстия легко укорачивается, в комплекте 4 шурупа для его крепежа

### Логистическая информация:

Вес (шт.)	15,8 кг
Размеры (шт.)	1195x145x530 мм
Количество (упаковка)	1 шт.
Количество (паллета)	15 шт.

### Обозначение продукта:

Артикул	EAN
A102/1000	8595580500474



## A102/850 Jádromodul

СКРЫТАЯ СИСТЕМА ИНСТАЛЛЯЦИИ ДЛЯ СУХОЙ УСТАНОВКИ  
– ПРИ РЕКОНСТРУКЦИИ ВАННЫХ КОМНАТ В ПАНЕЛЬНЫХ  
ДОМАХ

### Область применения:

- Для подвесных унитазов
- Для реконструкции санитарных узлов
- Для установки между двумя стенами
- Для установки в деревянных сборных домах
- Для пола с толщиной стяжки 0 – 200 мм с возможностью регулировки
- Для установки подвесного унитаза с интервалом крепления 180 мм или 230 мм

### Свойства:

- В данном случае нагрузка переносится на боковые стены с помощью специальной траверсы, которая регулируется в пределах от 830 до 1200 мм
- Установленная система закрывается гипсокартонными листами и не нуждается в дополнительных крепежных элементах
- Конструкция полистирольной изоляции, предотвращает процесс конденсации на поверхности бачка и ослабляет вибрацию в строительной конструкции
- Возможность установки кронштейна с переходом DG1/2", для подключения сиденья-биде или бидетты
- Двойной смыв, независимо регулируемый, с гигиеническим резервом
- Подходит для установки пневматического или сенсорного смыва
- Совместима со всеми кнопками управления Alcaplast
- Бачок сделан из одного фрагмента полипропилена, что обеспечивает его 100% герметичность
- Подвод воды к задней стенке бачка или сверху бачка
- Возможность сервиса без использования инструментов
- Крышка сервисного отверстия облегчает монтаж и защищает от влаги и грязи
- Монтажная глубина рукава регулируется от 20 до 95 мм
- Монтажная глубина – 125 мм, со стоковым коленом – 160 мм
- Регулируемые выдвигающиеся ноги в диапазоне 0 – 200 мм
- Материал несущей конструкции: металл обработанный порошковой краской

### Нормы и стандарты:

ČSN EN 14124, EN 14055

### Технические параметры:

Подвод воды к задней стенке бачка или сверху бачка с помощью монтажных отверстий	G1/2"
Рабочий диапазон давления	0,05 – 0,8 МПа
Рекомендуемый диапазон давления	0,3 – 0,5 МПа
Большой смыв	6 – 9 л
Малый смыв	2,5 – 3,5 л
Стандартные настройки большого смыва	6 л
Стандартные настройки малого смыва	3 л
Гигиенический резерв	3 л
Объем воды в бачке	9 л
Несущая способность	400 кг

### Содержание комплекта:

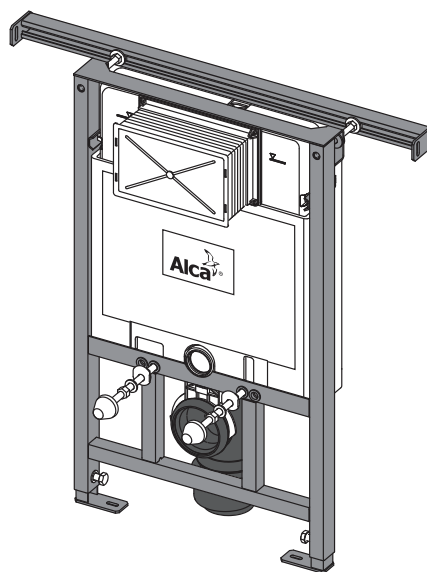
- Бачок с впускным и сливным механизмом
- Самонесущая рама с траверсой для крепления к боковым стенам, регулируемая в пределах от 830 до 1200 мм
- Резьбовое соединение 1/2" для подвода воды со встроенным угловым вентилем Schell 1/2"–3/8"
- Толкатели механизма 2 шт.
- Монтажный набор: шуруп Ø8x60 – 4 шт., дюбель Ø12 – 4 шт.
- Крепежный материал для крепления унитаза: шпилька M12 – 2 шт., шайба – 4 шт., колпачок – 2 шт., гайка – 2 шт., гофрированный рукав – 2 шт.
- Стоковое колено NT90/100, полипропилен
- Прокладка, патрубок полипропилен, манжета
- Прокладка, патрубок полипропилен, уплотнение патрубка
- Монтажный комплект крышек для защиты технических отверстий при установке системы
- Рукав сервисного отверстия легко укорачивается, в комплекте 4 шурупа для его крепежа

### Логистическая информация:

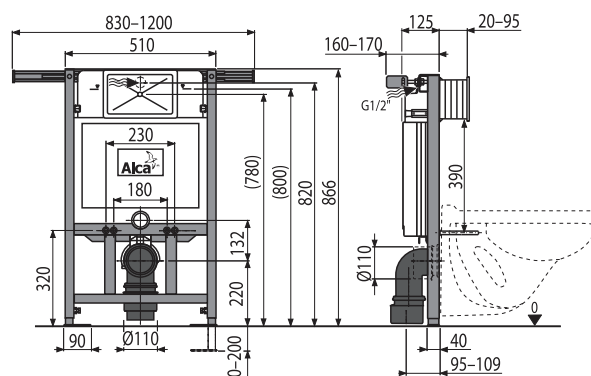
Вес (шт.)	15,5313 кг
Размеры (шт.)	1195x145x530 мм
Количество (упаковка)	1 шт.
Количество (паллета)	15 шт.

### Обозначение продукта:

Артикул	EAN
A102/850	8595580500412



Alca  
15 ЛЕТ ГАРАНТИИ



## A116/1200 Solomodul

СКРЫТАЯ СИСТЕМА ИНСТАЛЛЯЦИИ ДЛЯ СУХОЙ УСТАНОВКИ В ПРОСТРАНСТВЕ

### Область применения:

- Для подвесных унитазов
- Для установки в пространстве – конструкция не нуждается в креплении к стене
- Для пола с толщиной стяжки 0 – 150 мм с возможностью регулировки
- Для установки подвесного унитаза с интервалом крепления 180 мм или 230 мм

### Свойства:

- Рамный модуль для установки в гипсокартонные конструкции
- Установленная система закрывается гипсокартонным листом и не нуждается в дополнительных крепёжных элементах
- Конструкция полистирольной изоляции, предотвращает процесс конденсации на поверхности бачка и ослабляет вибрацию в строительной конструкции
- Возможность установки кронштейна с переходом DG1/2", для подключения сиденья-биде или бидетты
- Двойной смыв, независимо регулируемый, с гигиеническим резервом
- Подходит для установки пневматического или сенсорного смыва
- Совместима со всеми кнопками управления Alcaplast
- Бачок сделан из одного фрагмента полипропилена, что обеспечивает его 100% герметичность
- Подвод воды к задней стенке бачка или вверху бачка
- Возможность сервиса без использования инструментов
- Крышка сервисного отверстия облегчает монтаж и защищает от влаги и грязи
- Монтажная глубина рукава регулируется от 20 до 95 мм
- Монтажная глубина – 200 мм
- Регулируемые выдвижные ноги в диапазоне 0 – 150 мм
- Материал несущей конструкции: металл обработанный порошковой краской

### Нормы и стандарты:

ČSN EN 14124, EN 14055

### Технические параметры:

Подвод воды к задней стенке бачка или вверху бачка с помощью монтажных отверстий	G1/2"
Рабочий диапазон давления	0,05 – 0,8 МПа
Рекомендуемый диапазон давления	0,3 – 0,5 МПа
Большой смыв	6 – 9 л
Малый смыв	2,5 – 3,5 л
Стандартные настройки большого смыва	6 л
Стандартные настройки малого смыва	3 л
Гигиенический резерв	3 л
Объем воды в бачке	9 л
Несущая способность	400 кг

### Содержание комплекта:

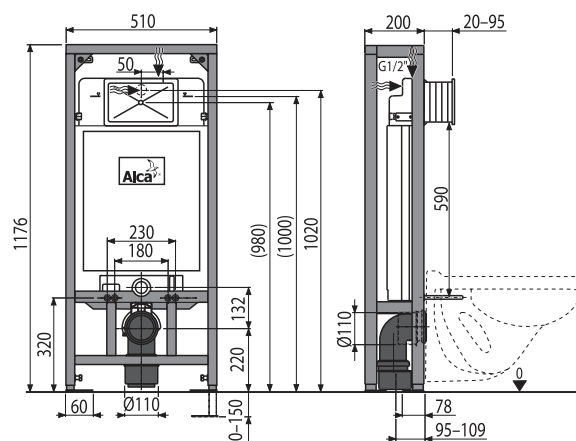
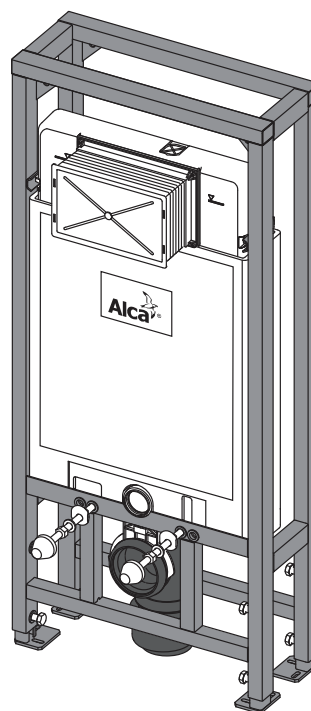
- Бачок с впускным и сливным механизмом
- Самонесущая рама
- Резьбовое соединение 1/2" для подвода воды со встроенным угловым вентилем Schell 1/2"–3/8"
- Толкатели механизма 2 шт.
- Монтажный набор: шуруп Ø8×60 – 8 шт., дюбель Ø12 – 8 шт.
- Крепежный материал для крепления унитаза: шпилька M12 – 2 шт., шайба – 4 шт., колпачок – 2 шт., гайка – 2 шт., гофрированный рукав – 2 шт.
- Стоковое колено HT90/110, полипропилен
- Прокладка, патрубок полипропилен, манжета
- Прокладка, патрубок полипропилен, уплотнение патрубка
- Монтажный комплект крышек для защиты технических отверстий при установке системы
- Рукав сервисного отверстия легко укорачивается, в комплекте 4 шурупа для его крепежа

### Логистическая информация:

Вес (шт.)	21,58 кг
Размеры (шт.)	1195×525×220 мм
Количество (упаковка)	1 шт.
Количество (паллета)	10 шт.

### Обозначение продукта:

Артикул	EAN
A116/1200	8595580527150



## A116/1300H Solomodul

СКРЫТАЯ СИСТЕМА ИНСТАЛЛЯЦИИ ДЛЯ СУХОЙ УСТАНОВКИ В ПРОСТРАНСТВО, ПРЕДНАЗНАЧЕНА ДЛЯ ЛЮДЕЙ С ОГРАНИЧЕННЫМИ ФИЗИЧЕСКИМИ ВОЗМОЖНОСТЯМИ

### Область применения:

- Для подвесных унитазов
- Для установки в пространстве – конструкция не нуждается в креплении к стене
- Для людей с ограниченными физическими возможностями, которым рекомендовано использование пневматического или сенсорного смыва
- Для монтажа поддерживающих поручней
- Для пола с толщиной стяжки 0 – 200 мм с возможностью регулировки
- Для установки подвесного унитаза с интервалом крепления 180 мм или 230 мм

### Свойства:

- Рама для подвесного унитаза с пластинами, предназначенными для монтажа поддерживающих поручней
- Рамный модуль для установки в гипсокартонные конструкции
- При помощи выдвижных ножек рамы можно установить высоту расположения унитаза в диапазоне от 0 до 150 мм
- Установленная система закрывается гипсокартонными листами и не нуждается в дополнительных крепёжных элементах
- Конструкция полистирольной изоляции, предотвращает процесс конденсации на поверхности бачка и ослабляет вибрацию в строительной конструкции
- Возможность установки крышки с переходом DG1/2", для подключения сиденья-биде или бидетты
- Двойной смыв, независимо регулируемый, с гигиеническим резервом
- Подходит для установки пневматического или сенсорного смыва
- Совместима со всеми кнопками управления Alcaplast
- Бачок сделан из одного фрагмента полипропилена, что обеспечивает его 100% герметичность
- Подвод воды к задней стенке бачка или вверху бачка
- Возможность сервиса без использования инструментов
- Крышка сервисного отверстия облегчает монтаж и защищает от влаги и грязи
- Монтажная глубина рукава регулируется от 20 до 95 мм
- Монтажная глубина – 200 мм
- Регулируемые выдвижные ноги в диапазоне 0 – 200 мм
- Материал несущей конструкции: металл обработанный порошковой краской

### Нормы и стандарты:

ČSN EN 14124, EN 14055, DIN EN ISO 10535, CSN 732030

### Технические параметры:

Подвод воды к задней стенке бачка или вверху бачка с помощью монтажных отверстий	G1/2"
Рабочий диапазон давления	0,05 – 0,8 МПа
Рекомендуемый диапазон давления	0,3 – 0,5 МПа
Большой смыв	6 – 9 л
Малый смыв	2,5 – 3,5 л
Стандартные настройки большого смыва	6 л
Стандартные настройки малого смыва	3 л
Гигиенический резерв	3 л
Объем воды в бачке	9 л
Несущая способность для инсталляции подвесного унитаза	400 кг
Несущая способность для установки перил	200 кг

### Содержание комплекта:

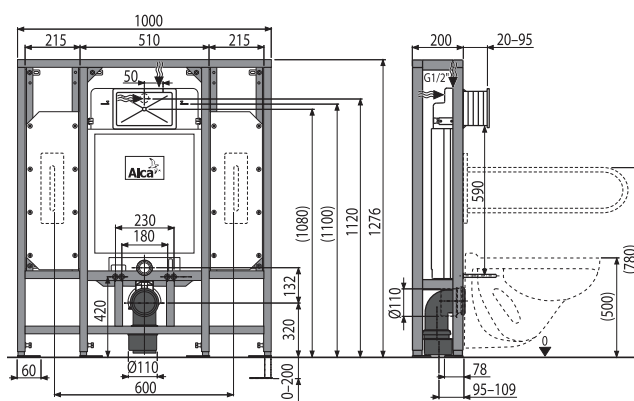
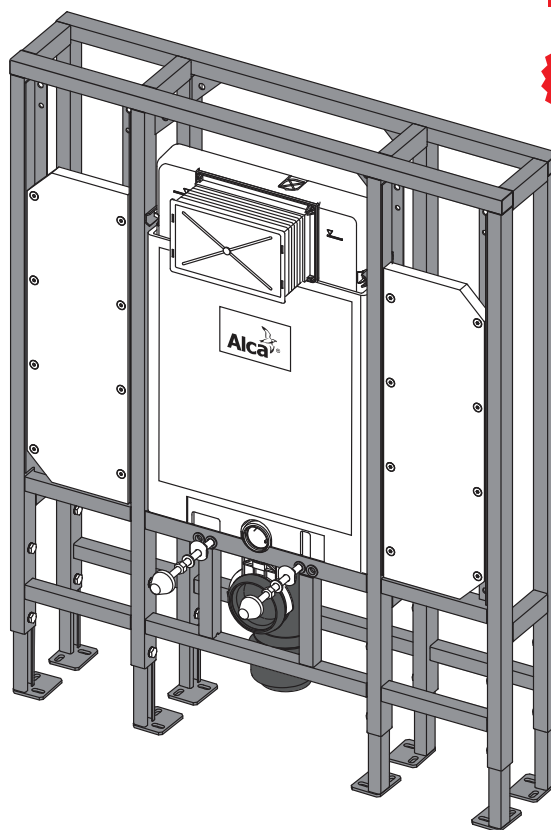
- Бачок с впускным и сливным механизмом
- Самонесущая рама
- Резьбовое соединение 1/2" для подвода воды со встроенным угловым вентилем Schell 1/2"-3/8"
- Толкатели механизма 2 шт.
- Монтажный набор: шуруп Ø8×60 – 16 шт., дюбель Ø12 – 16 шт.
- Крепежный материал для крепления унитаза: шпилька M12 – 2 шт., шайба – 4 шт., колпачок – 2 шт., гайка – 2 шт., гофрированный рукав – 2 шт.
- Стоковое колено NT90/110, полипропилен
- Прокладка, патрубок полипропилен, манжета
- Прокладка, патрубок, уплотнение патрубка
- Монтажный комплект крышек для защиты технических отверстий при установке системы
- Рукав сервисного отверстия легко укорачивается, в комплекте 4 шурупа для его крепежа
- Монтажные плиты для установки поручней – 2 шт.

### Логистическая информация:

Вес (шт.)	47,0126 кг
Размеры (шт.)	1010×210×1285 мм
Количество (упаковка)	1 шт.
Количество (паллета)	5 шт.

### Обозначение продукта:

Артикул	EAN
A116/1300H	8595580527167



## A1112B Basicmodul Slim

БАЧОК ДЛЯ УНИТАЗА ДЛЯ ЗАМУРОВЫВАНИЯ В СТЕНУ

### Область применения:

- Для ограждающих конструкций внутри и вокруг – монтажная глубина всего 84 мм
- Предназначен для отдельно стоящих напольных унитазов или унитазов вмонтированных чаши Генуя

### Свойства:

- Конструкция полистирольной изоляции упрощает процесс замуровывания в стену, предотвращает процесс конденсации на поверхности бачка и ослабляет вибрацию в строительной конструкции
- Двойной смыв с гигиенических резервом
- Совместим со всеми кнопками управления Alcaplast, за исключением сенсорных кнопок
- Бачок сделан из одного фрагмента полипропилена, что обеспечивает его 100% герметичность
- Подвод воды к задней стенке бачка или сверху бачка
- Возможность сервиса без использования инструментов
- Крышка сервисного отверстия облегчает монтаж и защищает от влаги и грязи
- Монтажная высота – 1070 мм
- Монтажная глубина рукава регулируется от 20 до 60 мм
- Монтажная глубина – 84 мм

### Нормы и стандарты:

ČSN EN 14124, EN 14055

### Технические параметры:

Подвод воды к задней стенке бачка или сверху бачка с помощью монтажных отверстий	G1/2"
Рабочий диапазон давления	0,05 – 0,8 МПа
Рекомендуемый диапазон давления	0,3 – 0,5 МПа
Стандартные настройки большого смыва	6 л
Стандартные настройки малого смыва	3 л
Гигиенический резерв	3 л
Объем воды в бачке	9 л

### Содержание комплекта:

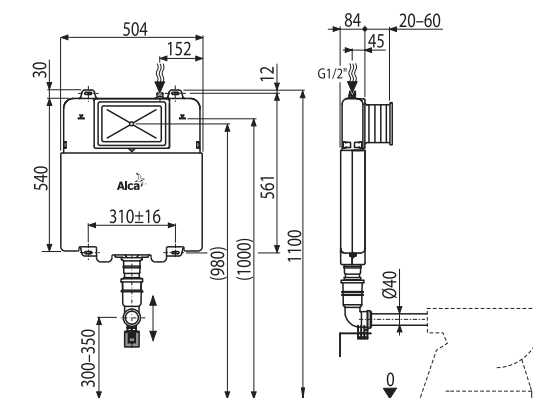
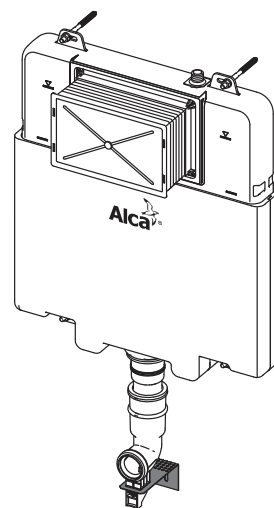
- Бачок с впускным и сливным механизмом
- Резьбовое соединение 1/2" для подвода воды со встроенным угловым вентилем Schell 1/2"-3/8"
- Толкатели механизма 2 шт.
- Монтажный набор: универсальный шуруп Ø8×120 – 4 шт., дюбель Ø12 – 4 шт., шуруп Ø5×5, дюбель Ø8
- Соединительный комплект Ø40 для соединения унитаза с бачком
- Монтажный комплект крышек для защиты технических отверстий при установке системы

### Логистическая информация:

Вес (шт.)	4,952 кг
Размеры (шт.)	965×110×515 мм
Количество (упаковка)	1 шт.
Количество (паллета)	20 шт.

### Обозначение продукта:

Артикул	EAN
A1112B	8595580527204



## A1115B/1000 Renovmodul Slim

СКРЫТАЯ СИСТЕМА ИНСТАЛЛЯЦИИ ДЛЯ ЗАМУРОВЫВАНИЯ В СТЕНУ

### Область применения:

- Для подвесных унитазов
- Для ограждающих конструкций внутри и вокруг, к несущей стене – «мокрый» монтаж
- Подходит для реконструкции
- Для установки подвесного унитаза с интервалом крепления 180 мм или 230 мм

### Свойства:

- Техническое решение позволяет произвести монтаж на неровную поверхность, без необходимости выравнивания задней стены в диапазоне до 50 мм.
- Конструкция полистирольной изоляции упрощает процесс замуровывания в стену, предотвращает процесс конденсации на поверхности бачка и ослабляет вибрацию в строительной конструкции
- Двойной смыв с гигиенических резервом
- Совместим со всеми кнопками управления Alcaplast, за исключением сенсорных кнопок
- Бачок сделан из одного фрагмента полипропилена, что обеспечивает его 100% герметичность
- Подвод воды к задней стенке бачка или сверху бачка
- Возможность сервиса без использования инструментов
- Крышка сервисного отверстия облегчает монтаж и защищает от влаги и грязи
- Монтажная высота – 1070 мм
- Монтажная глубина рукава регулируется от 20 до 60 мм
- Монтажная глубина – 86 мм, со стоковым коленом – 160 мм
- Материал несущей конструкции: оцинкованный металл

### Нормы и стандарты:

ČSN EN 14124, EN 14055

### Технические параметры:

Подвод воды к задней стенке бачка или сверху бачка с помощью монтажных отверстий	G1/2"
Рабочий диапазон давления	0,05 – 0,8 МПа
Рекомендуемый диапазон давления	0,3 – 0,5 МПа
Стандартные настройки большого смыва	6 л
Стандартные настройки малого смыва	3 л
Гигиенический резерв	3 л
Объем воды в бачке	9 л
Несущая способность	400 кг

### Содержание комплекта:

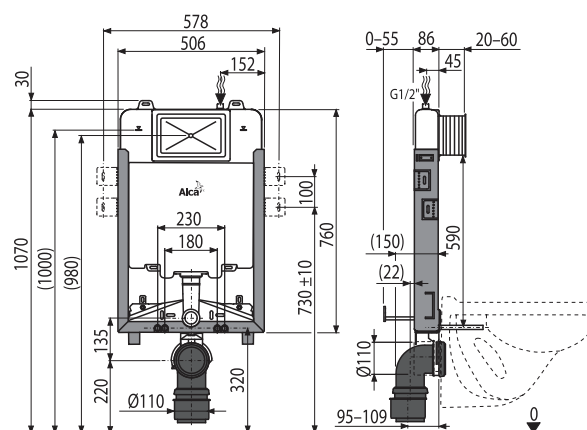
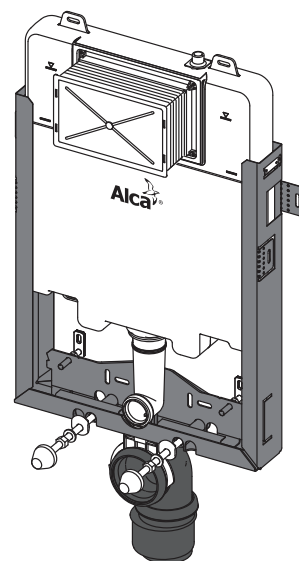
- Бачок с впускным и сливным механизмом
- Оцинкованная консоль несущей конструкции
- Резьбовое соединение 1/2" для подвода воды со встроенным угловым вентилем Schell 1/2"-3/8"
- Толкатели механизма 2 шт.
- Монтажный набор: шуруп Ø8×60 – 4 шт., дюбель Ø12 – 4 шт.
- Крепежный материал для крепления унитаза: шпилька M12 – 2 шт., шайба – 4 шт., колпачок – 2 шт., гайка – 2 шт., гофрированный рукав – 2 шт.
- Стоковое колено HT90/110, полипропилен
- Прокладка, патрубок полипропилен, уплотнение патрубка
- Прокладка, патрубок полипропилен, уплотнение патрубка
- Монтажный комплект крышек для защиты технических отверстий при установке системы
- Рукав сервисного отверстия легко укорачивается, в комплекте 4 шурупа для его крепежа

### Логистическая информация:

Вес (шт.)	9,7534 кг
Размеры (шт.)	1080×522×140 мм
Количество (упаковка)	1 шт.
Количество (паллета)	20 шт.

### Обозначение продукта:

Артикул	EAN
A1115B/1000	8595580527198



## A1101B/1200 Sádromodul Slim

СКРЫТАЯ СИСТЕМА ИНСТАЛЛЯЦИИ ДЛЯ СУХОЙ УСТАНОВКИ (ДЛЯ ГИПСОКАРТОНА И SLIMBOX )

### Область применения:

- Для подвесных унитазов
- Для монтажа к несущей стене или в гипсокартонную конструкцию и Slimbox, монтажная глубина 84 мм
- Для пола с толщиной стяжки 0 – 100 мм с возможностью регулировки
- Для установки подвесного унитаза с интервалом крепления 180 мм или 230 мм

### Свойства:

- Конструкция рамы позволяет производить монтаж к профилю для гипсокартона, предназначенного для этих целей или к несущей стене
- Простое решение подвесной системы при помощи Slimbox
- Конструкция полистирольной изоляции, предотвращает процесс конденсации на поверхности бачка и ослабляет вибрацию в строительной конструкции
- Двойной смыв с гигиенических резервом
- Совместим со всеми кнопками управления Alcaplast, за исключением сенсорных кнопок
- Бачок сделан из одного фрагмента полипропилена, что обеспечивает его 100% герметичность
- Подвод воды к задней стенке бачка или вверху бачка
- Возможность сервиса без использования инструментов
- Крышка сервисного отверстия облегчает монтаж и защищает от влаги и грязи
- Монтажная глубина рукава регулируется от 20 до 60 мм
- Монтажная глубина – 84 мм
- Регулируемые выдвигающиеся ноги в диапазоне 0 – 100 мм
- Материал несущей конструкции: металл обработанный порошковой краской

### Нормы и стандарты:

ČSN EN 14124, EN 14055

### Технические параметры:

Подвод воды к задней стенке бачка или вверху бачка с помощью монтажных отверстий	G1/2"
Рабочий диапазон давления	0,05 – 0,8 МПа
Рекомендуемый диапазон давления	0,3 – 0,5 МПа
Стандартные настройки большого смыва	6 л
Стандартные настройки малого смыва	3 л
Гигиенический резерв	3 л
Объем воды в бачке	9 л
Несущая способность	400 кг

### Содержание комплекта:

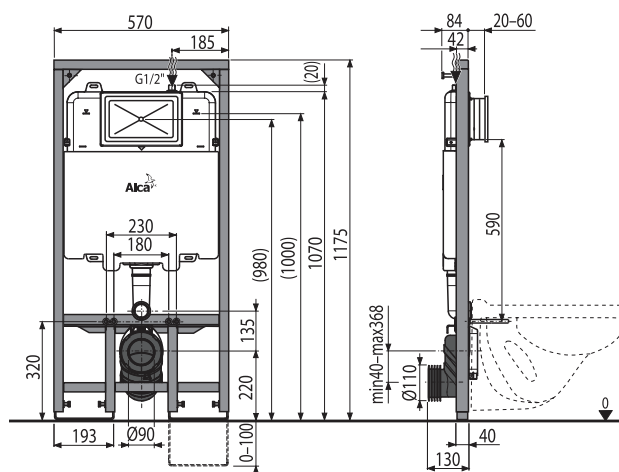
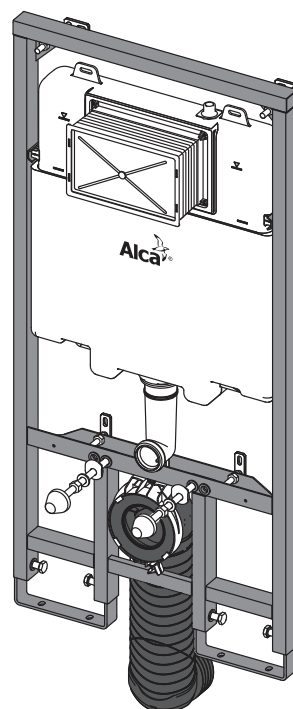
- Бачок с впускным и сливным механизмом
- Самонесущая рама
- Резьбовое соединение 1/2" для подвода воды со встроенным угловым вентилем Schell 1/2"-3/8"
- Толкатели механизма 2 шт.
- Монтажный набор: шуруп Ø8×60 – 8 шт., дюбель Ø12 – 8 шт.
- Крепежный материал для крепления унитаза: шпилька M12 – 2 шт., шайба – 4 шт., колпачок – 2 шт., гайка – 2 шт., гофрированный рукав – 2 шт.
- Стоковое колено SLIM HT90/110
- Прокладка, патрубок полипропилен, манжета
- Прокладка, патрубок полипропилен, уплотнение патрубка
- Монтажный комплект крышек для защиты технических отверстий при установке системы
- Рукав сервисного отверстия легко укорачивается, в комплекте 4 шурупа для его крепежа

### Логистическая информация:

Вес (шт.)	16,227 кг
Размеры (шт.)	1210×140×590 мм
Количество (упаковка)	1 шт.
Количество (паллета)	15 шт.

### Обозначение продукта:

Артикул	EAN
A1101B/1200	8595580523992



## M1200 Slimbox

КОРОБ + A1101/1200 SÁDROMODUL SLIM

### Область применения:

- Для подвесного унитаза, в случае, если невозможна установка скрытой системы инсталляции
- Для реконструкции и строительства новых туалетов и ванных комнат
- С помощью этой системы объемы строительных работ сводятся к минимуму

### Свойства:

- Экономия места
- Возможность использования существующего подключения к канализации, как вертикального, так и горизонтального
- Совместим со всеми кнопками управления Alcaplast, за исключением сенсорных кнопок
- Глянцевая поверхность не имеет пор, что облегчает уборку
- Возможность выбора дизайна короба, четыре цветовых варианта
- Конструкция рамы позволяет крепление перед несущей стеной
- Конструкция полистирольной изоляции, предотвращает процесс конденсации на поверхности бачка и ослабляет вибрацию в строительной конструкции
- Двойной смыв с гигиенических резервом
- Бачок сделан из одного фрагмента полипропилена, что обеспечивает его 100% герметичность
- Подвод воды к бачку сзади/вверху посередине
- Возможность сервиса без использования инструментов
- Регулируемые выдвижные ноги в диапазоне 0 – 100 мм
- Монтажная глубина – 103 мм
- Материал: искусственный мрамор

### Нормы и стандарты:

ČSN EN 14124, EN 14055

### Технические параметры:

Подвод воды к задней стенке бачка или вверху бачка с помощью монтажных отверстий	G1/2"
Рабочий диапазон давления	0,05 – 0,8 МПа
Рекомендуемый диапазон давления	0,3 – 0,5 МПа
Стандартные настройки большого смыва	6 л
Стандартные настройки малого смыва	3 л
Гигиенический резерв	3 л
Объем воды в бачке	9 л
Несущая способность	400 кг

### Содержание комплекта:

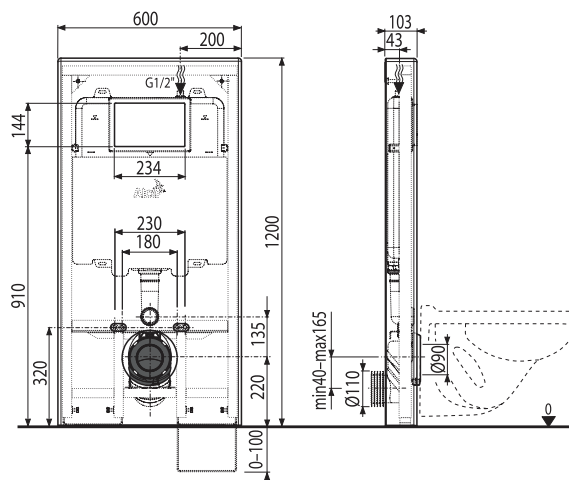
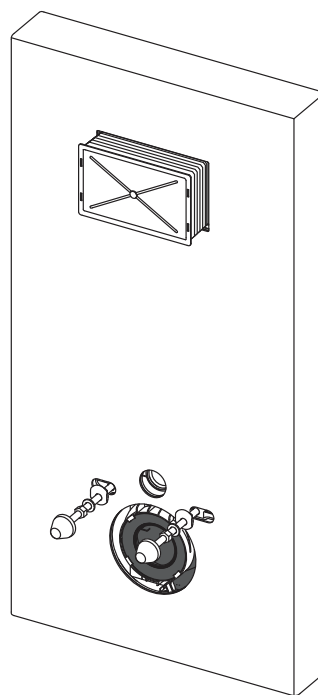
- Дизайновый короб из искусственного мрамора
- Бачок с впускным и сливным механизмом
- Самонесущая рама, металл покрытый порошковой краской
- Резьбовое соединение 1/2" для подвода воды со встроенным угловым вентилем Schell 1/2"-3/8"
- Толкатели механизма 2 шт.
- Монтажный набор: шуруп Ø8x60 – 8 шт., дюбель Ø12 – 8 шт.
- Крепежный материал для крепления унитаза: шпилька M12 – 2 шт., шайба – 4 шт., колпачок – 2 шт., гайка – 2 шт., гофрированный рукав – 2 шт.
- Стоковое колено SLIM HT90/110
- Прокладка, патрубок полипропилен, манжета
- Прокладка, патрубок полипропилен, уплотнение патрубка
- Монтажный комплект крышек для защиты технических отверстий при установке системы
- Рукав сервисного отверстия легко укорачивается, в комплекте 4 шурупа для его крепежа

### Логистическая информация:

Вес (шт.) – A1101/1200	16,3 кг
Размеры (шт.) – A1101 / 1200	590x1210x140 мм
Вес (шт.) – короб	26,2 кг
Размеры (шт.) – короб	650x1260x130 мм
Количество (упаковка)	1 шт.
Количество (паллета)	10 шт.

### Обозначение продукта:

Артикул	EAN	Цвет
M1200	8595580511203	Белый
M1204	8595580511227	Черный
M1206	8595580511241	Бежевый
M1207	8595580511265	Серый мрамор





## M1100 GlassBox

### СИСТЕМА УСТАНОВКИ

#### Область применения:

- Для подвесного унитаза, в случае, если невозможна установка скрытой системы инсталляции
- Для реконструкции и строительства новых туалетов и ванных комнат
- С помощью этой системы объемы строительных работ сводятся к минимуму

#### Свойства:

- Экономия места
- Возможность использования существующего подключения к канализации, как вертикального, так и горизонтального
- Совместим со всеми кнопками управления Alcaplast, за исключением сенсорных кнопок
- Глянцевая поверхность не имеет пор, что облегчает уборку
- Возможность выбора дизайна короба, три цветовых варианта
- Конструкция рамы позволяет крепление перед несущей стеной
- Конструкция полистирольной изоляции, предотвращает процесс конденсации на поверхности бачка и ослабляет вибрацию в строительной конструкции
- Двойной смыв с гигиенических резервом
- Бачок сделан из одного фрагмента полипропилена, что обеспечивает его 100% герметичность
- Подвод воды к бачку сзади/вверху посередине
- Возможность сервиса без использования инструментов
- Регулируемые выдвижные ноги в диапазоне 0 – 100 мм
- Монтажная глубина – 103 мм
- Материал: Передняя панель – закаленное высокопрочное стекло, боковые стенки – алюмин

#### Нормы и стандарты:

ČSN EN 14124, EN 14055

#### Технические параметры:

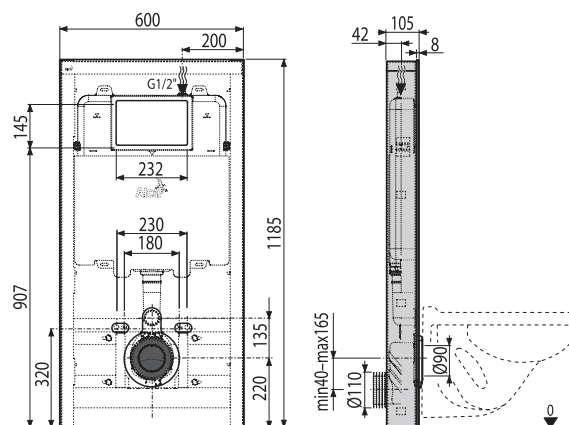
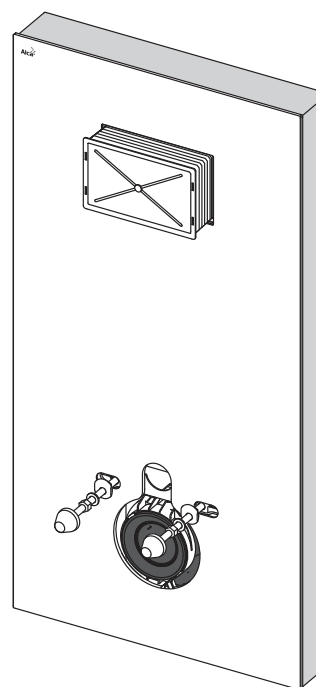
Подключение воды сзади или сбоку	G1/2"
Рабочий диапазон давления	0,05 – 0,8 МПа
Рекомендуемый диапазон давления	0,3 – 0,5 МПа
Стандартные настройки большого смыва	6 л
Стандартные настройки малого смыва	3 л
Гигиенический резерв	3 л
Объем воды в бачке	9 л
Несущая способность	400 кг

#### Содержание комплекта:

- Дизайн панель изготовлена из высокопрочного стекла
- Боковые стенки и верхняя панель – алюмин (алюминий)
- Бачок с впускным и сливным механизмом
- Несущая конструкция
- Резьбовое соединение 1/2" для подвода воды со встроенным угловым вентилем Schell 1/2"-3/8"
- Толкатели механизма 2 шт.
- Монтажный набор: шуруп Ø8x60x8 – 8 шт., дюбель Ø12 – 2 шт.
- Крепежный материал для крепления унитаза: шпилька M12 – 2 шт., шайба – 4 шт., колпачок – 2 шт., гайка – 2 шт., гофрированный рукав – 2 шт.
- Стоковое колено SLIM HT90/110
- Прокладка, патрубок полипропилен, манжета
- Прокладка, патрубок полипропилен, уплотнение патрубка
- Монтажный комплект крышек для защиты технических отверстий при установке системы
- Рукав сервисного отверстия легко укорачивается, в комплекте 4 шурупа для его крепежа

#### Обозначение продукта:

Артикул	EAN	Цвет
M1100	8595580511708	Белый
M1102	8595580511722	Зеленый
M1104	8595580511746	Черный



**WC ALCA****ПОДВЕСНОЙ УНИТАЗ ALCA****Область применения:**

- Для настенного монтажа
- Для монтажа к скрытым системам инсталляции

**Свойства:**

- Цвет: Белый
- Расстояние между монтажными отверстиями 180 мм
- Совместимость с сиденьями для унитаза A60, A601, A602, A603, A604
- Глубокий смыв
- Материал: керамика

**Нормы и стандарты:**

ČSN EN 997

**Содержание комплекта:**

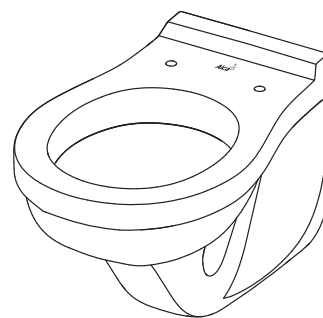
- Унитаз

**Логистическая информация:**

Вес (шт.)	16,65 кг
Размеры (шт.)	640×440×390 мм
Количество (упаковка)	1 шт.
Количество (паллета)	12 шт.

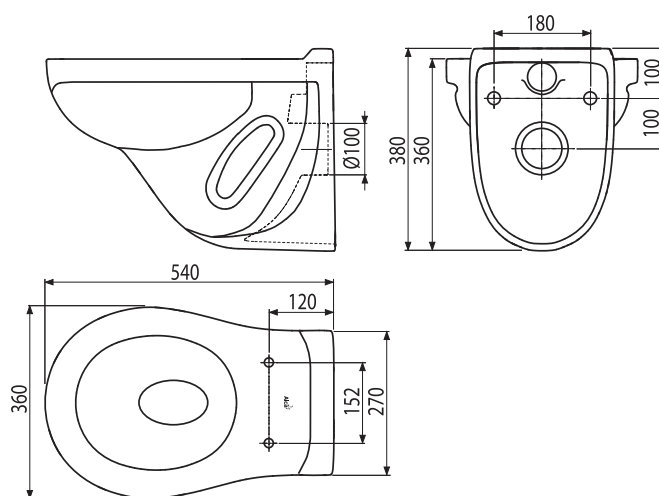
**Обозначение продукта:**

Артикул	EAN
WC ALCA	4810531099796



Alca®

H



## M9006

ГИБКАЯ ПОДВОДКА ДЛЯ ВЫПУСКА УНИТАЗА Ø90/110

**Область применения:**

- Для подключения унитаза к канализационному стоку

**Свойства:**

- Диаметр соединения 90×100/120 мм
- Регулируемая длина 230 – 450 мм
- Простое подключение даже в труднодоступных местах
- Совместимо со всеми скрытыми системами инсталляции Alcaplast
- Материал: полипропилен

**Содержание комплекта:**

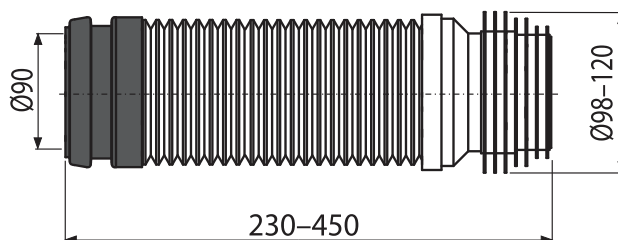
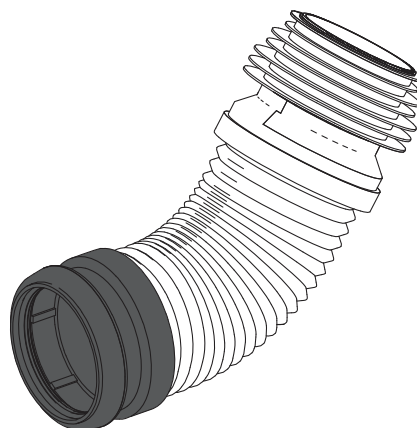
- Гибкая подводка для выпуска унитаза

**Логистическая информация:**

Вес (шт.)	0,429 кг
Размеры (шт.)	250×130×130 мм
Количество (упаковка)	20 шт.
Количество (паллета)	400 шт.

**Обозначение продукта:**

Артикул	EAN
M9006	8595580512644



## P103

КОНСОЛЬ ДЛЯ ПОДКЛЮЧЕНИЯ ВОДЫ

**Область применения:**

- Для подвода воды к сиденьям-биде или бидеттам

**Свойства:**

- Может быть установлен на правой или левой стороне рамы
- Возможность продольного монтажа
- Может быть установлен на монтажных рамах A113 и A114
- Может быть установлен к скрытым системам инсталляции A115, A101, A102 и A116
- Материал: латунь, металл обработанный порошковой краской

**Содержание комплекта:**

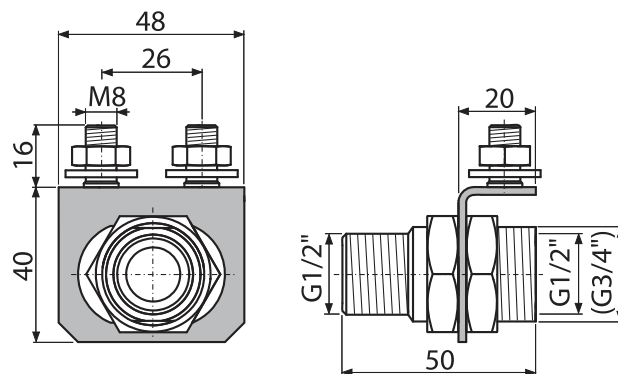
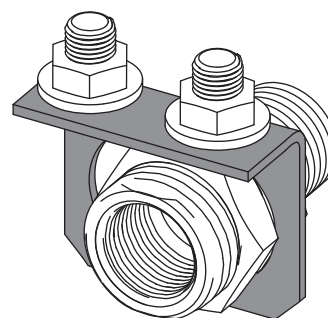
- Переходник G3/4"–G1/2"
- Анкерные болты и гайки M8 – 2 шт.

**Логистическая информация:**

Вес (шт.)	0,1822 кг
Размеры (шт.)	110×70×70 мм
Количество (упаковка)	—
Количество (паллета)	—

**Обозначение продукта:**

Артикул	EAN
P103	8595580539283



## M906

### СТОКОВОЕ КОЛЕНО Ø90/110

**Область применения:**

- Для подключения подвесного унитаза к вертикально расположенному выводу канализационной трубы
- Для скрытых систем инсталляции

**Свойства:**

- Материал: полиэтилен

**Нормы и стандарты:**

ČSN EN 476

**Содержание комплекта:**

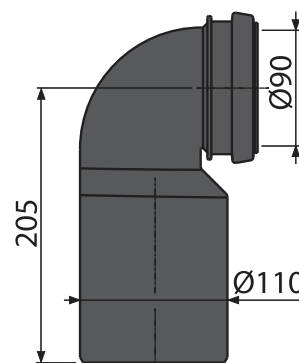
- Стоковое колено Ø90/110
- Уплотнение
- Уплотнительные кольца

**Логистическая информация:**

Вес (шт.)	0,3996 кг
Размеры (шт.)	250×110×110 мм
Количество (упаковка)	20 шт.
Количество (паллета)	320 шт.

**Обозначение продукта:**

Артикул	EAN
M906	8595580501891



## M908

### СТОКОВОЕ КОЛЕНО Ø90/90

**Область применения:**

- Для подключения подвесного унитаза к вертикально расположенному выводу канализационной трубы
- Для скрытых систем инсталляции

**Свойства:**

- Материал: полиэтилен

**Нормы и стандарты:**

ČSN EN 476

**Содержание комплекта:**

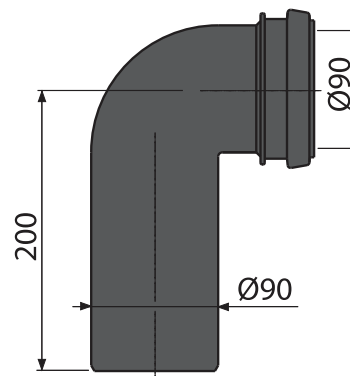
- Гибкая подводка для выпуска унитаза Ø90/90
- Уплотнение
- Уплотнительные кольца

**Логистическая информация:**

Вес (шт.)	0,3376 кг
Размеры (шт.)	245×100×100 мм
Количество (упаковка)	20 шт.
Количество (паллета)	320 шт.

**Обозначение продукта:**

Артикул	EAN
M908	8595580501907



## M907

ПЕРЕХОДНИК КОМПЛЕКТ ДЛЯ Ø90/110

**Область применения:**

- Для перехода от Ø90 до Ø110
- Для скрытых систем инсталляции

**Свойства:**

- Материал: полипропилен

**Нормы и стандарты:**

ČSN EN 476

**Содержание комплекта:**

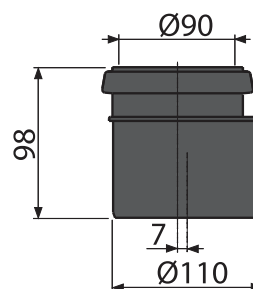
- Переходник Ø90/110 мм
- Уплотнение
- Уплотнительные кольца

**Логистическая информация:**

Вес (шт.)	0,1289 кг
Размеры (шт.)	98×110×110 мм
Количество (упаковка)	60 шт.
Количество (паллета)	960 шт.

**Обозначение продукта:**

Артикул	EAN
M907	8594045937121



## M909

ДВОЙНОЕ КОЛЕНО 90° С ЗАЩИТНЫМИ ЗАТВОРАМИ

**Область применения:**

- Для установки двух унитазов друг против друга с использованием единого канализационного стока
- Для монтажа в гипсокартонную конструкцию
- Для скрытых систем инсталляции

**Свойства:**

- Материал: полипропилен

**Нормы и стандарты:**

ČSN EN 476, ČSN EN 12056-5

**Содержание комплекта:**

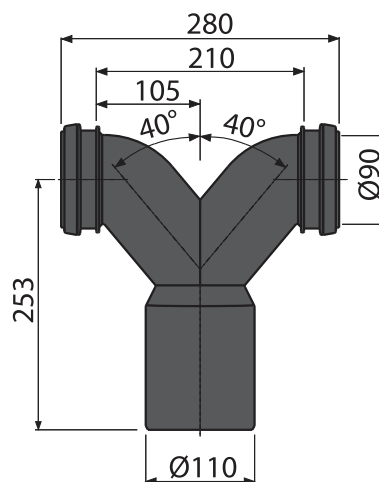
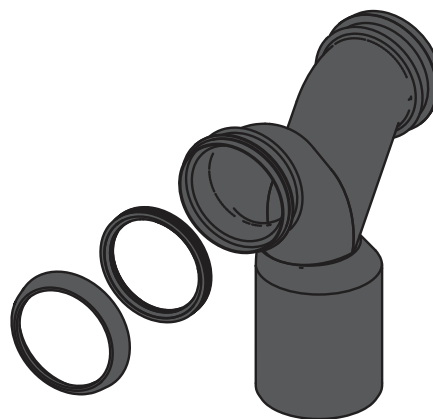
- Стоковое колено двойное Ø90/110 мм
- Прокладка 2 шт.
- Уплотнительные кольца 2 шт

**Логистическая информация:**

Вес (шт.)	0,68 кг
Размеры (шт.)	300×280×110 мм
Количество (упаковка)	10 шт.
Количество (паллета)	160 шт.

**Обозначение продукта:**

Артикул	EAN
M909	8595580501914



## MS906

### СТОКОВОЕ КОЛЕНО Ø110/90 SLIM

**Область применения:**

- Для подключения подвесного унитаза, установленного на скрытой системе инсталляции SLIM к канализации

**Свойства:**

- Два варианта подключения – горизонтальное или вертикальное
- При необходимости можно отрегулировать длину колена
- Отдельные детали склеиваются клеем для ПВХ
- Совместимость с A1101/1200
- Материал ПВХ

**Нормы и стандарты:**

ČSN EN 476

**Содержание комплекта:**

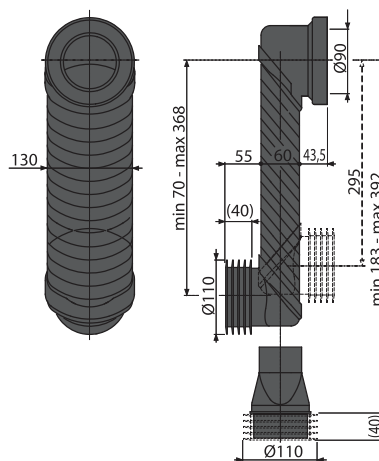
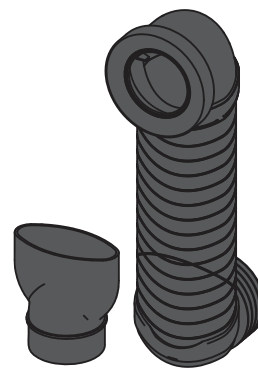
- Колено SLIM – верхняя и нижние части
- Трубка SLIM для соединения со стоком, который не превышает толщину системы инсталляции
- Переходник SLIM Ø110 мм
- Гофрированная прокладка Ø90/100
- Манжеты стоков Ø90 мм

**Логистическая информация:**

Вес (шт.)	1,1874 кг
Размеры (шт.)	460×230×160 мм
Количество (упаковка)	10 шт.
Количество (паллета)	160 шт.

**Обозначение продукта:**

Артикул	EAN
MS906	8595580506940



## M900

### КОМПЛЕКТ ДОПОЛНИТЕЛЬНЫХ ПРИНАДЛЕЖНОСТЕЙ

**Область применения:**

- Для подключения воды и канализации к подвесному унитазу – набор
- Для скрытых систем инсталляции

**Свойства:**

- Материал: полипропилен, оцинкованная сталь

**Нормы и стандарты:**

ČSN EN 476

**Содержание комплекта:**

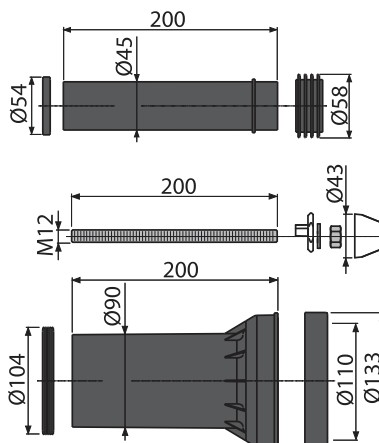
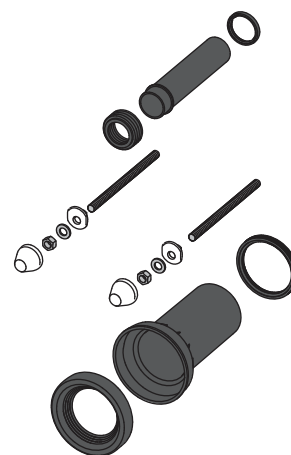
- Патрубок сливной для подключения подвесного унитаза к стокам, полипропилен, Ø90 мм, с прокладками
- Соединительный патрубок для подключения подвесного унитаза к бачку, полипропилен, Ø45 мм, с прокладками и манжетой
- Крепежный материал для крепления унитаза: шпилька M12 – 2 шт., шайба – 4 шт., колпачок – 2 шт., гайка – 2 шт., гофрированный рукав – 2 шт.

**Логистическая информация:**

Вес (шт.)	0,7655 кг
Размеры (шт.)	290×170×170 мм
Количество (упаковка)	15 шт.
Количество (паллета)	240 шт.

**Обозначение продукта:**

Артикул	EAN
M900	8595580514266



## M9000

КОМПЛЕКТ ПРИНАДЛЕЖНОСТЕЙ С УДЛИННЕННЫМИ ДЕТАЛЯМИ К УНИТАЗУ ДЛЯ ЛЮДЕЙ С ОГРАНИЧЕННЫМИ ФИЗИЧЕСКИМИ ВОЗМОЖНОСТЯМИ

**Область применения:**

- Для подключения воды и канализации к подвесному унитазу – удлиненный набор
- Для скрытых систем инсталляции

**Свойства:**

- Материал: полипропилен, оцинкованная сталь

**Нормы и стандарты:**

ČSN EN 476, ČSN EN 12056-5

**Содержание комплекта:**

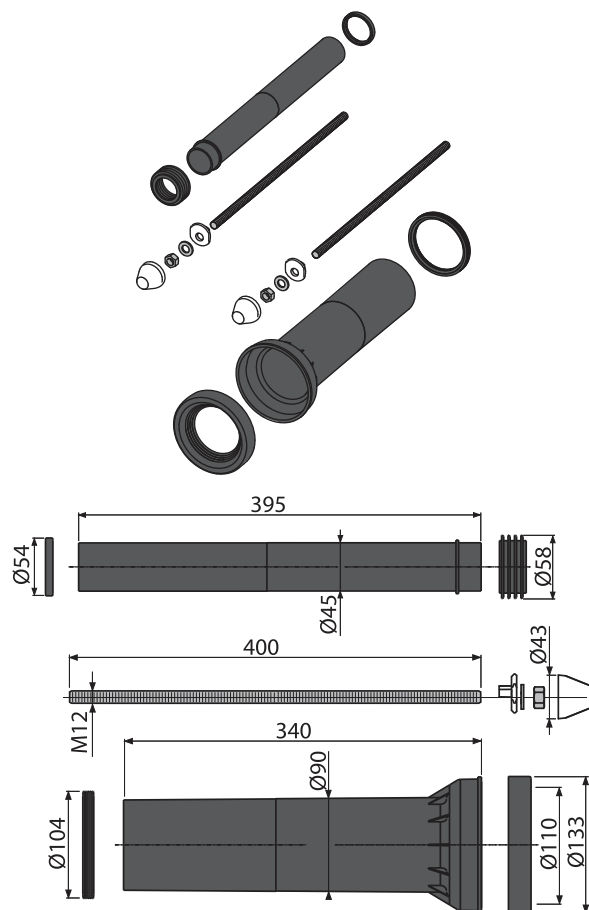
- Патрубок сливной для подключения подвесного унитаза к стокам, полипропилен, Ø90 мм, с прокладками
- Соединительный патрубок для подключения подвесного унитаза к бачку, полипропилен, Ø45 мм, с прокладками и манжетой
- Крепежный материал для крепления унитаза: шпилька M12 – 2 шт., шайба – 4 шт., колпачок – 2 шт., гайка – 2 шт., гофрированный рукав – 2 шт.

**Логистическая информация:**

Вес (шт.)	0,97 кг
Размеры (шт.)	430x170x170 мм
Количество (упаковка)	10 шт.
Количество (паллета)	160 шт.

**Обозначение продукта:**

Артикул	EAN
M9000	8595580503963



## M901

ПРОКЛАДКА + ПАТРУБОК ПП + МАНЖЕТА 45x58x25

**Область применения:**

- Для подключения воды к к подвесному унитазу
- Для скрытых систем инсталляции

**Свойства:**

- Материал: полипропилен

**Нормы и стандарты:**

ČSN EN 476

**Содержание комплекта:**

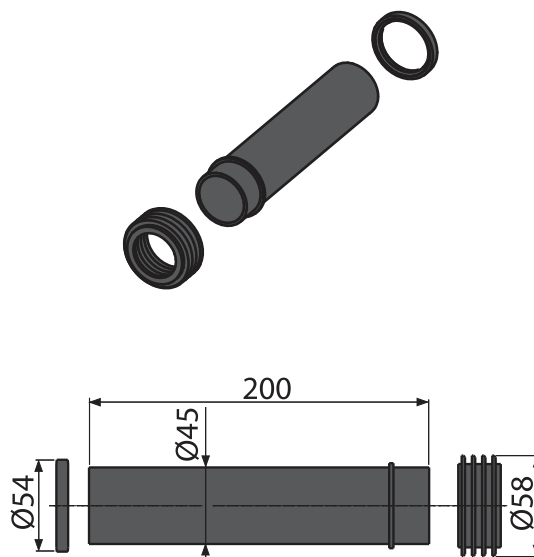
- Соединительный патрубок для подключения подвесного унитаза к бачку, ПП, Ø45 мм
- Уплотнение
- Гофрированная вставка 45x58x25 мм

**Логистическая информация:**

Вес (шт.)	0,1006 кг
Размеры (шт.)	220x52x56 мм
Количество (упаковка)	50 шт.
Количество (паллета)	800 шт.

**Обозначение продукта:**

Артикул	EAN
M901	8595580501853



## M147

УДЛИНИТЕЛЬНЫЙ ПАТРУБОК ДЛЯ ПОДВОДА ВОДЫ  
К УНИТАЗУ ДЛЯ ЛЮДЕЙ С ОГРАНИЧЕННЫМИ ФИЗИЧЕСКИМИ  
ВОЗМОЖНОСТЯМИ

**Область применения:**

- Для удлинения соединительной части между унитазом и бачком с водой
- Для подключения удлиненного унитаза к скрытой системе инсталляции
- Для скрытых систем инсталляции

**Свойства:**

- Материал: полипропилен

**Нормы и стандарты:**

ČSN EN 476

**Содержание комплекта:**

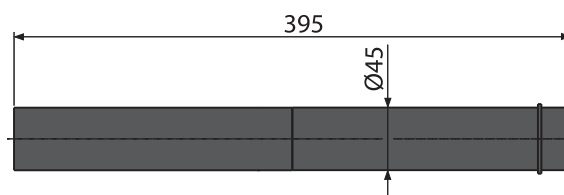
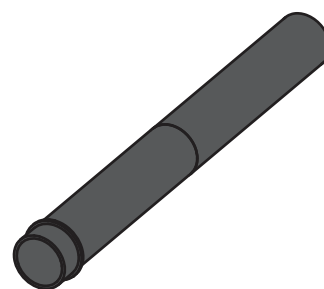
- Соединительный патрубок для подключения подвесного унитаза к бачку, ПП, Ø45 мм

**Логистическая информация:**

Вес (шт.)	0,1078 кг
Размеры (шт.)	395×45×45 мм
Количество (упаковка)	75 шт.
Количество (паллета)	2100 шт.

**Обозначение продукта:**

Артикул	EAN
M147	8595580515577



## M902

ПРОКЛАДКА + ПАТРУБОК + УПЛОТНЕНИЕ ПАТРУБКА

**Область применения:**

- Для подключения подвесного унитаза к стокам
- Для скрытых систем инсталляции

**Свойства:**

- Материал: полипропилен

**Нормы и стандарты:**

ČSN EN 476

**Содержание комплекта:**

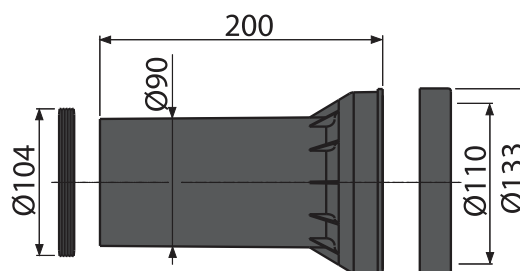
- Патрубок сливной для подключения подвесного унитаза к стокам, ПП, Ø90 мм
- Прокладка 2 шт.

**Логистическая информация:**

Вес (шт.)	0,3236 кг
Размеры (шт.)	220×133×133 мм
Количество (упаковка)	20 шт.
Количество (паллета)	320 шт.

**Обозначение продукта:**

Артикул	EAN
M902	8595580501860





## M148

УДЛИНИТЕЛЬНЫЙ ПАТРУБОК ДЛЯ СТОКА ВОДЫ  
К УНИТАЗУ ДЛЯ ЛЮДЕЙ С ОГРАНИЧЕННЫМИ ФИЗИЧЕСКИМИ  
ВОЗМОЖНОСТЯМИ

**Область применения:**

- Для удлинения соединительной части между унитазом и стоками
- Для подключения удлиненного унитаза к стоку
- Для скрытых систем инсталляции

**Свойства:**

- Материал: полипропилен

**Нормы и стандарты:**

ČSN EN 476

**Содержание комплекта:**

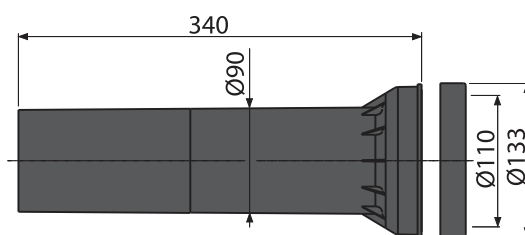
- Патрубок сливной для подключения подвесного унитаза к стокам, ПП, Ø90 мм
- Уплотнение

**Логистическая информация:**

Вес (шт.)	0,433 кг
Размеры (шт.)	340×110×110 мм
Количество (упаковка)	15 шт.
Количество (паллета)	240 шт.

**Обозначение продукта:**

Артикул	EAN
M148	8595580500436



## M90

НОГИ ДЛЯ СКРЫТОЙ СИСТЕМЫ ИНСТАЛЛЯЦИИ A100

**Область применения:**

- Для скрытых систем инсталляции A100 и A115

**Свойства:**

- Позволяет установить системы A100 и A115 без пьедестала
- Материал: металл обработанный порошковой краской

**Содержание комплекта:**

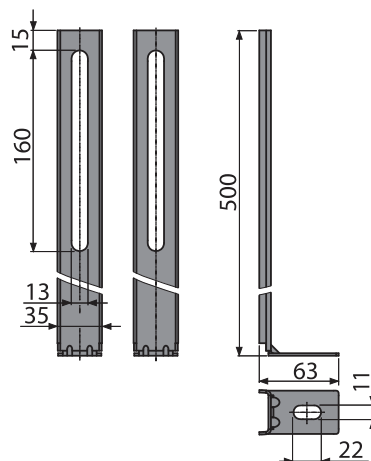
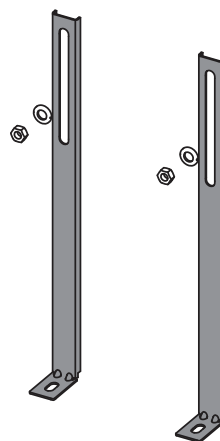
- Монтажный набор: шуруп Ø8×60 – 2 шт., дюбель Ø12 – 2 шт.
- Пара ног
- Гайки и шайбы для крепления к системе инсталляции – 2 шт.

**Логистическая информация:**

Вес (шт.)	1,0684 кг
Размеры (шт.)	500×63×70 мм
Количество (упаковка)	—
Количество (паллета)	—

**Обозначение продукта:**

Артикул	EAN
M90	8594045936339



## M918

### АДАПТЕР ДЛЯ ЗАКРЕПЛЕНИЯ В УГОЛ

**Область применения:**

- Для крепления монтажных рам и скрытых систем инсталляции в угол

**Свойства:**

- Материал: оцинкованная сталь, нержавеющая сталь

**Технические параметры:**

Несущая способность	400 кг
---------------------	--------

**Содержание комплекта:**

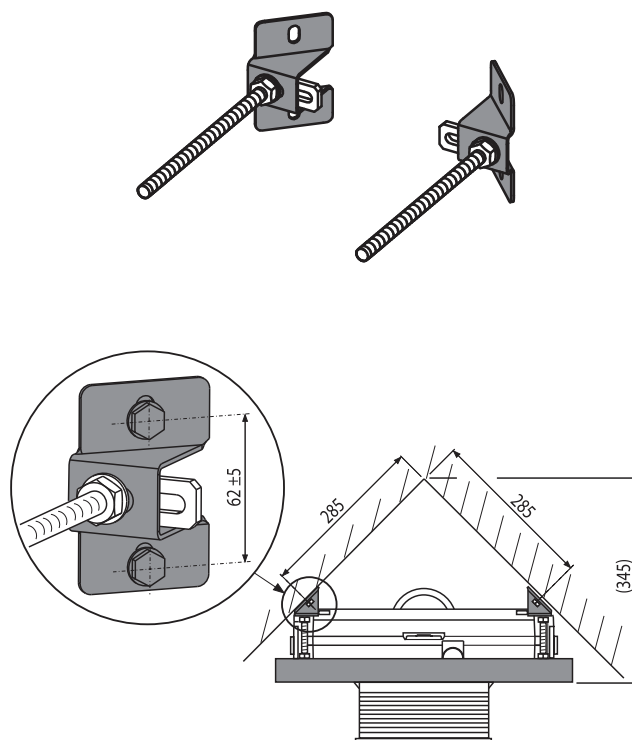
- Адаптер угловой – 2 шт.
- Монтажный набор: шуруп Ø8×60 – 4 шт., дюбель Ø12 – 4 шт., гайка M10 – 4 шт., шайба Ø8 – 4 шт.

**Логистическая информация:**

Вес (шт.)	0,3288 кг
Размеры (шт.)	—
Количество (упаковка)	40 шт.
Количество (паллета)	1120 шт.

**Обозначение продукта:**

Артикул	EAN
M918	8595580500276



## M91

### ИЗОЛЯЦИОННАЯ ПЛИТА ДЛЯ ПОДВЕСНОГО УНИТАЗА И БИДЕ

**Область применения:**

- Для подвесных унитазов и биде
- Чтобы компенсировать неравенство между керамикой и облицовочной плиткой
- Для установки с керамикой, имеющей интервал крепления 180 мм или 230 мм

**Свойства:**

- Поглощает вибрации между стеной и керамикой
- Без эффекта «памяти»
- Легко обрезается под размеры керамики
- Материал: XPLE

**Содержание комплекта:**

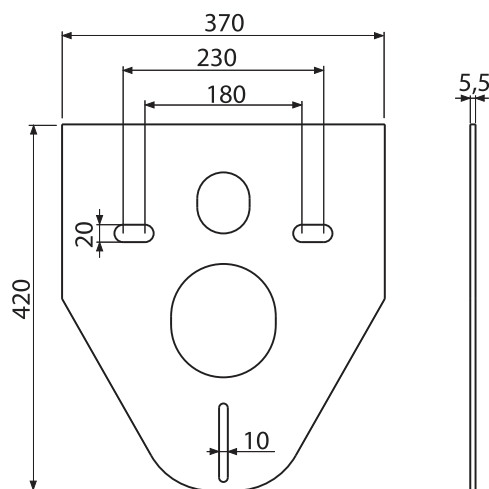
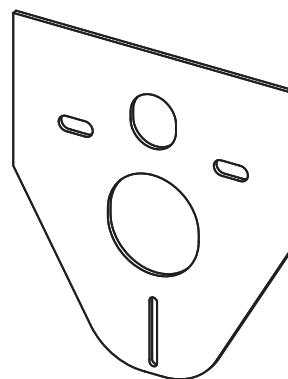
- Изоляционная плита

**Логистическая информация:**

Вес (шт.)	0,0527 кг
Размеры (шт.)	420x370x6 мм
Количество (упаковка)	150 шт.
Количество (паллета)	600 шт.

**Обозначение продукта:**

Артикул	EAN
M91	8594045933024



## M910

### ИЗОЛЯЦИОННАЯ ПЛИТА ДЛЯ ПОДВЕСНОГО УНИТАЗА И БИДЕ С ПРИНАДЛЕЖНОСТЯМИ И КОЛПАЧКАМИ (БЕЛЫМИ)

**Область применения:**

- Для подвесных унитазов и биде
- Чтобы компенсировать неравенство между керамикой и облицовочной плиткой
- Для установки с керамикой, имеющей интервал крепления 180 мм или 230 мм

**Свойства:**

- Поглощает вибрации между стеной и керамикой
- Без эффекта «памяти»
- Легко обрезается под размеры керамики
- Материал: XPLE

**Содержание комплекта:**

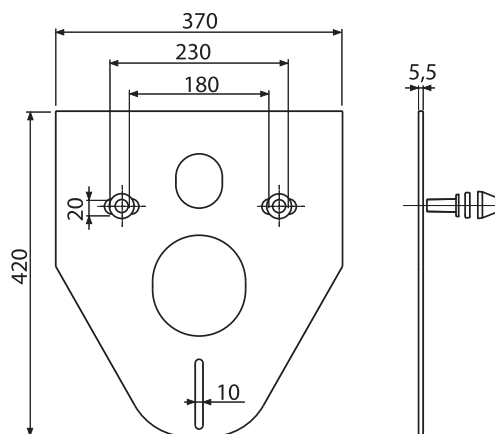
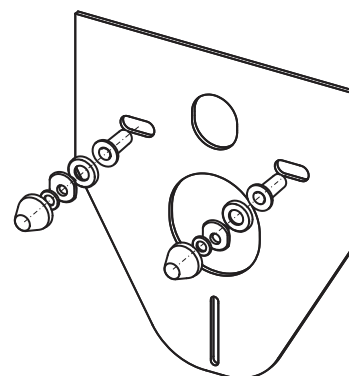
- Изоляционная плита
- Защитная прокладка изоляционной плиты – 2 шт.
- Защитная шайба изоляционной плиты – 2 шт.
- Гайка M13 – 2 шт.
- Шайба – 2 шт.
- Колпак – 2 шт. (белый)

**Логистическая информация:**

Вес (шт.)	0,0998 кг
Размеры (шт.)	420x370x6 мм
Количество (упаковка)	50 шт.
Количество (паллета)	800 шт.

**Обозначение продукта:**

Артикул	EAN
M910	8594045937749



## M910CR

ИЗОЛЯЦИОННАЯ ПЛИТА ДЛЯ ПОДВЕСНОГО УНИТАЗА И БИДЕ С ПРИНАДЛЕЖНОСТЯМИ И КОЛПАЧКАМИ (ХРОМИРОВАННЫМИ)

### Область применения:

- Для подвесных унитазов и биде
- Чтобы компенсировать неравенство между керамикой и облицовочной плиткой
- Для установки с керамикой, имеющей интервал крепления 180 мм или 230 мм

### Свойства:

- Поглощает вибрации между стеной и керамикой
- Без эффекта «памяти»
- Легко обрезается под размеры керамики
- Материал: XPLE

### Содержание комплекта:

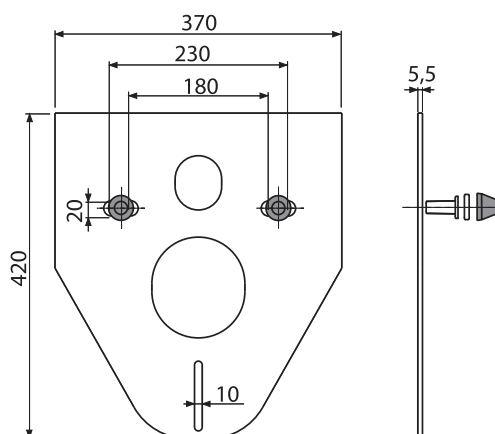
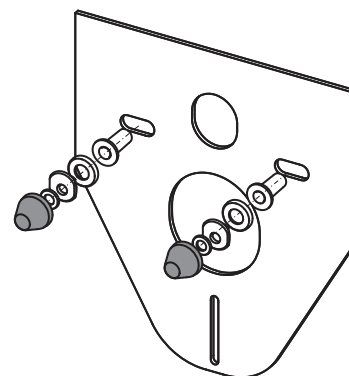
- Изоляционная плита
- Защитная прокладка изоляционной плиты – 2 шт.
- Защитная шайба изоляционной плиты – 2 шт.
- Гайка M13 – 2 шт.
- Шайба – 2 шт.
- Хромированный колпак – 2 шт.

### Логистическая информация:

Вес (шт.)	0,0998 кг
Размеры (шт.)	420×370×6 мм
Количество (упаковка)	50 шт.
Количество (паллета)	800 шт.

### Обозначение продукта:

Артикул	EAN
M910CR	8595580503000



## M930

ИЗОЛЯЦИОННАЯ ПЛИТА ДЛЯ ПОДВЕСНОГО УНИТАЗА И БИДЕ С ПРИНАДЛЕЖНОСТЯМИ И КОЛПАЧКАМИ (БЕЛЫМИ)

### Область применения:

- Для подвесных унитазов и биде
- Чтобы компенсировать неравенство между керамикой и облицовочной плиткой
- Для установки с керамикой, имеющей интервал крепления 180 мм или 230 мм

### Свойства:

- Поглощает вибрации между стеной и керамикой
- Без эффекта «памяти»
- Легко обрезается под размеры керамики
- Материал: XPLE

### Содержание комплекта:

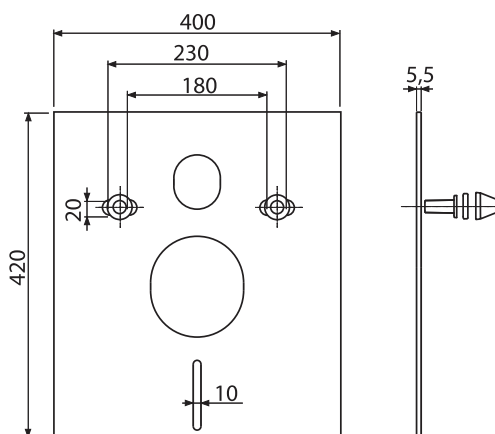
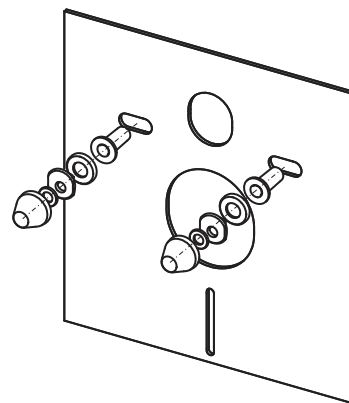
- Изоляционная плита
- Защитная прокладка изоляционной плиты – 2 шт.
- Защитная шайба изоляционной плиты – 2 шт.
- Гайка M13 – 2 шт.
- Шайба – 2 шт.
- Колпак – 2 шт. (белый)

### Логистическая информация:

Вес (шт.)	0,1066 кг
Размеры (шт.)	420×400×6 мм
Количество (упаковка)	50 шт.
Количество (паллета)	800 шт.

### Обозначение продукта:

Артикул	EAN
M930	8595580503031



## M930CR

ИЗОЛЯЦИОННАЯ ПЛИТА ДЛЯ ПОДВЕСНОГО УНИТАЗА И БИДЕ С ПРИНАДЛЕЖНОСТЯМИ И КОЛПАЧКАМИ (ХРОМИРОВАННЫМИ)

**Область применения:**

- Для подвесных унитазов и биде
- Чтобы компенсировать неравенство между керамикой и облицовочной плиткой
- Для установки с керамикой, имеющей интервал крепления 180 мм или 230 мм

**Свойства:**

- Поглощает вибрации между стеной и керамикой
- Без эффекта «памяти»
- Легко обрезается под размеры керамики
- Материал: XPLE

**Содержание комплекта:**

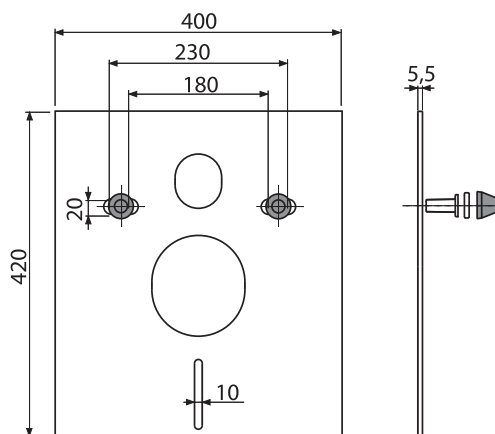
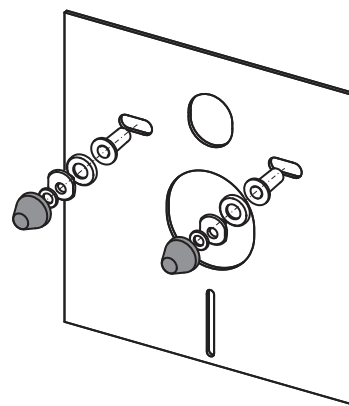
- Изоляционная плита
- Защитная прокладка изоляционной плиты – 2 шт.
- Защитная шайба изоляционной плиты – 2 шт.
- Гайка M13 – 2 шт.
- Шайба – 2 шт.
- Хромированный колпак – 2 шт.

**Логистическая информация:**

Вес (шт.)	0,1066 кг
Размеры (шт.)	700×250×6 мм
Количество (упаковка)	50 шт.
Количество (паллета)	800 шт.

**Обозначение продукта:**

Артикул	EAN
M930CR	8595580503048



## M920

ИЗОЛЯЦИОННАЯ ПЛИТА ДЛЯ ОТДЕЛЬНО СТОЯЩИХ УНИТАЗОВ И БИДЕ

**Область применения:**

- Для отдельно стоящих унитазов и биде
- Чтобы компенсировать неравенство между керамикой и облицовочной плиткой

**Свойства:**

- Без эффекта «памяти»
- Легко обрезается под размеры керамики
- Материал: XPLE

**Содержание комплекта:**

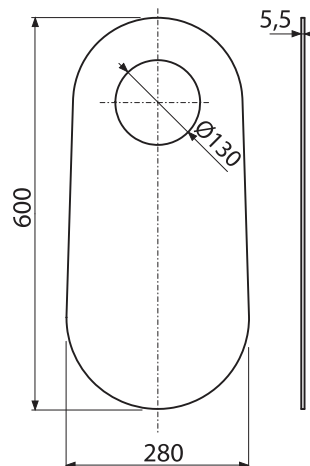
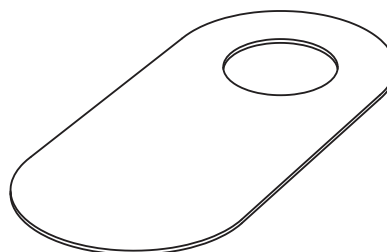
- Изоляционная плита

**Логистическая информация:**

Вес (шт.)	0,0637 кг
Размеры (шт.)	600×280×6 мм
Количество (упаковка)	150 шт.
Количество (паллета)	600 шт.

**Обозначение продукта:**

Артикул	EAN
M920	8595580501945



## M940

### ИЗОЛЯЦИОННАЯ ПЛИТА ДЛЯ ПОДВЕСНОГО УМЫВАЛЬНИКА

**Область применения:**

- Для подвесного умывальника с шириной до 700 мм
- Чтобы компенсировать неравенство между керамикой и облицовочной плиткой

**Свойства:**

- Поглощает вибрации между стеной и керамикой
- Без эффекта «памяти»
- Легко обрезается под размеры керамики
- Материал: XPLE

**Содержание комплекта:**

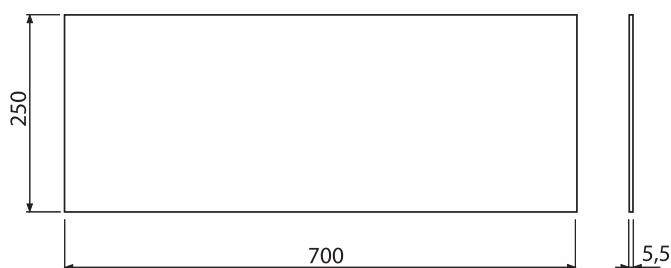
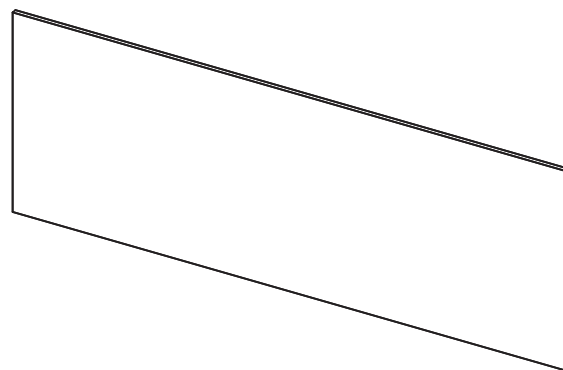
- Изоляционная плита

**Логистическая информация:**

Вес (шт.)	0,0677 кг
Размеры (шт.)	420×400×6 мм
Количество (упаковка)	150 шт.
Количество (паллета)	600 шт.

**Обозначение продукта:**

Артикул	EAN
M940	8595580503024



## M950

### ИЗОЛЯЦИОННАЯ ПЛИТА ДЛЯ ПОДВЕСНОГО ПИССУАРА

**Область применения:**

- Для подвесного писсуара
- Чтобы компенсировать неравенство между керамикой и облицовочной плиткой

**Свойства:**

- Поглощает вибрации между стеной и керамикой
- Без эффекта «памяти»
- Легко обрезается под размеры керамики
- Материал: XPLE

**Содержание комплекта:**

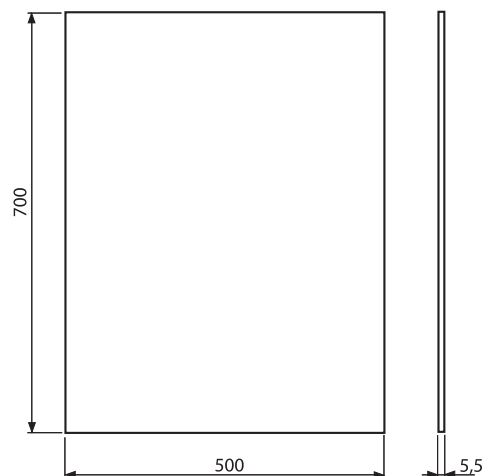
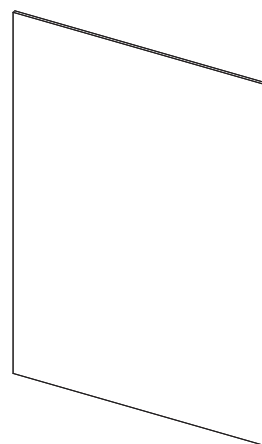
- Изоляционная плита

**Логистическая информация:**

Вес (шт.)	0,1354 кг
Размеры (шт.)	700×500×6 мм
Количество (упаковка)	60 шт.
Количество (паллета)	240 шт.

**Обозначение продукта:**

Артикул	EAN
M950	8595580503147



## M70

### КНОПКА УПРАВЛЕНИЯ ДЛЯ СКРЫТЫХ СИСТЕМ ИНСТАЛЛЯЦИИ

**Область применения:**

- Для скрытых систем инсталляции «сухого» и «мокрого» монтажа

**Свойства:**

- Двойной смыв, механический принцип действия
- Совместимость со всеми скрытыми системами инсталляции Alcaplast
- Материал: пластик

**Технические параметры:**

Действующая сила	<20 N
------------------	-------

**Содержание комплекта:**

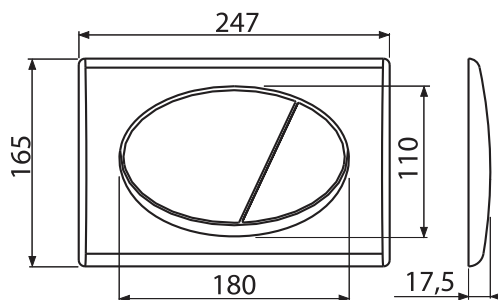
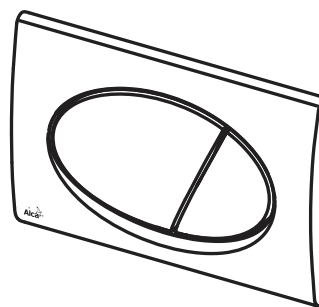
- Кнопка
- Монтажная рама для установки кнопки
- Резьбовое крепление монтажной рамы кнопки – 2 шт.

**Логистическая информация:**

Вес (шт.)	0,3717 кг
Размеры (шт.)	250×175×40 мм
Количество (упаковка)	25 шт.
Количество (паллета)	700 шт.

**Обозначение продукта:**

Артикул	EAN	Цвет
M70	8594045936193	Белый
M71	8594045936209	Хром-глянец
M72	8594045936216	Хром-мат
M73	8594045936223	Хром – глянец/мат
M75	8595580501525	Золотая



## M170

### КНОПКА УПРАВЛЕНИЯ ДЛЯ СКРЫТЫХ СИСТЕМ ИНСТАЛЛЯЦИИ

**Область применения:**

- Для скрытых систем инсталляции «сухого» и «мокрого» монтажа

**Свойства:**

- Двойной смыв, механический принцип действия
- Совместимость со всеми скрытыми системами инсталляции Alcaplast
- Материал: пластик

**Технические параметры:**

Действующая сила	<20 N
------------------	-------

**Содержание комплекта:**

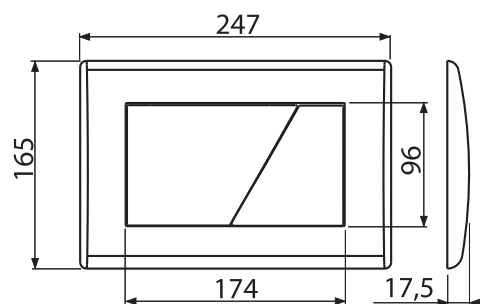
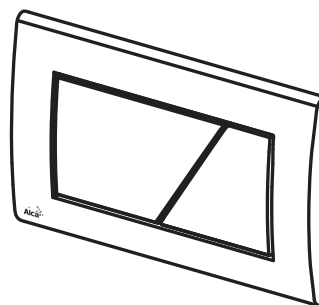
- Кнопка
- Монтажная рама для установки кнопки
- Резьбовое крепление монтажной рамы кнопки – 2 шт.

**Логистическая информация:**

Вес (шт.)	0,3776 кг
Размеры (шт.)	250×175×40 мм
Количество (упаковка)	25 шт.
Количество (паллета)	700 шт.

**Обозначение продукта:**

Артикул	EAN	Цвет
M170	8594045938524	Белый
M171	8594045931785	Хром-глянец
M172	8594045931792	Хром-мат
M173	8595580501570	Хром – глянец/мат
M175	8595580501594	Золотая



## M270

### КНОПКА УПРАВЛЕНИЯ ДЛЯ СКРЫТЫХ СИСТЕМ ИНСТАЛЛЯЦИИ

**Область применения:**

- Для скрытых систем инсталляции «сухого» и «мокрого» монтажа

**Свойства:**

- Двойной смыв, механический принцип действия
- Совместимость со всеми скрытыми системами инсталляции Alcaplast
- Материал: пластик

**Технические параметры:**

Действующая сила	<20 N
------------------	-------

**Содержание комплекта:**

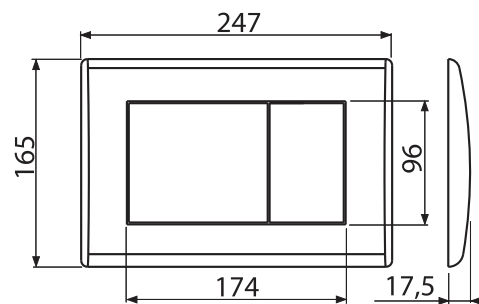
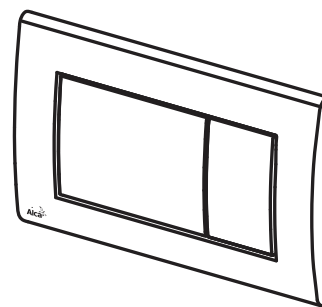
- Кнопка
- Монтажная рама для установки кнопки
- Резьбовое крепление монтажной рамы кнопки – 2 шт.

**Логистическая информация:**

Вес (шт.)	0,3759 кг
Размеры (шт.)	250×175×40 мм
Количество (упаковка)	25 шт.
Количество (паллета)	700 шт.

**Обозначение продукта:**

Артикул	EAN	Цвет
M270	8594045938234	Белый
M271	8594045938241	Хром-глянец
M272	8594045938258	Хром-мат
M275	8595580501662	Золотая
M277	8594045938265	Антрацит



## M370

### КНОПКА УПРАВЛЕНИЯ ДЛЯ СКРЫТЫХ СИСТЕМ ИНСТАЛЛЯЦИИ

**Область применения:**

- Для скрытых систем инсталляции «сухого» и «мокрого» монтажа

**Свойства:**

- Двойной смыв, механический принцип действия
- Совместимость со всеми скрытыми системами инсталляции Alcaplast
- Материал: пластик

**Технические параметры:**

Действующая сила	<20 N
------------------	-------

**Содержание комплекта:**

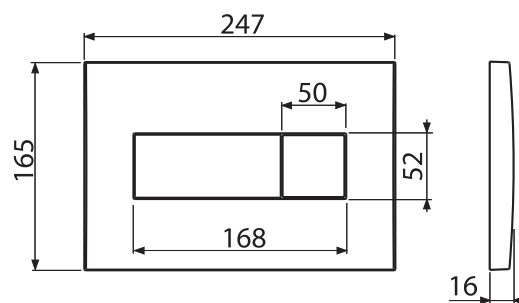
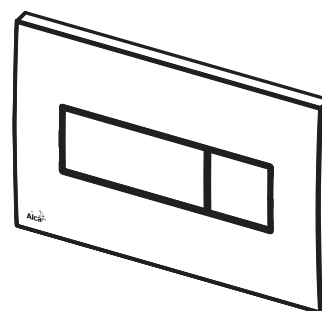
- Кнопка
- Монтажная рама для установки кнопки
- Резьбовое крепление монтажной рамы кнопки – 2 шт.

**Логистическая информация:**

Вес (шт.)	0,3889 кг
Размеры (шт.)	250×175×40 мм
Количество (упаковка)	25 шт.
Количество (паллета)	700 шт.

**Обозначение продукта:**

Артикул	EAN	Цвет
M370	8594045938272	Белый
M371	8594045938289	Хром-глянец
M372	8594045938296	Хром-мат
M375	8595580501730	Золотая
M378	8594045938302	Черный





## M470

### КНОПКА УПРАВЛЕНИЯ ДЛЯ СКРЫТЫХ СИСТЕМ ИНСТАЛЛЯЦИИ

**Область применения:**

- Для скрытых систем инсталляции «сухого» и «мокрого» монтажа

**Свойства:**

- Двойной смыв, механический принцип действия
- Совместимость со всеми скрытыми системами инсталляции Alcaplast
- Материал: пластик

**Технические параметры:**

Действующая сила	<20 N
------------------	-------

**Содержание комплекта:**

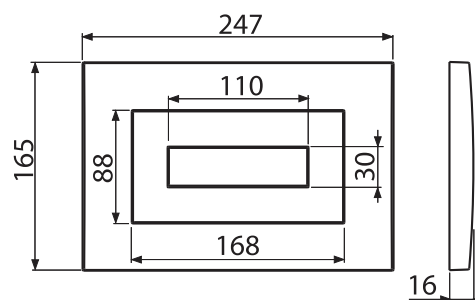
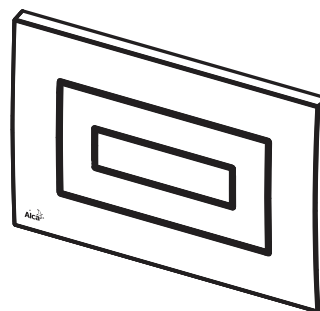
- Кнопка
- Монтажная рама для установки кнопки
- Резьбовое крепление монтажной рамы кнопки – 2 шт.

**Логистическая информация:**

Вес (шт.)	0,446 кг
Размеры (шт.)	250×175×40 мм
Количество (упаковка)	25 шт.
Количество (паллета)	700 шт.

**Обозначение продукта:**

Артикул	EAN	Цвет
M470	8594045938319	Белый
M471	8594045938326	Хром-глянец
M472	8594045938333	Хром-мат
M475	8595580501792	Золотая
M478	8594045938340	Черный



## M1710

### КНОПКА УПРАВЛЕНИЯ ДЛЯ СКРЫТЫХ СИСТЕМ ИНСТАЛЛЯЦИИ

**Область применения:**

- Для скрытых систем инсталляции «сухого» и «мокрого» монтажа

**Свойства:**

- Возможность комбинировать разные цвета основной пластины кнопки и её клавиш
- Двойной смыв, механический принцип действия
- Совместимость со всеми скрытыми системами инсталляции Alcaplast
- Материал: пластик

**Технические параметры:**

Действующая сила	<20 N
------------------	-------

**Содержание комплекта:**

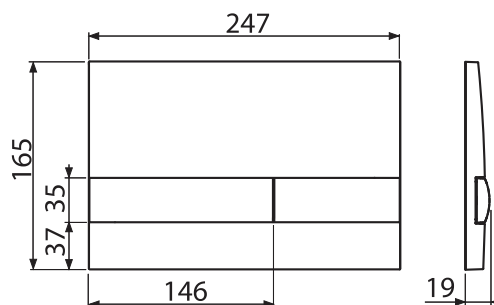
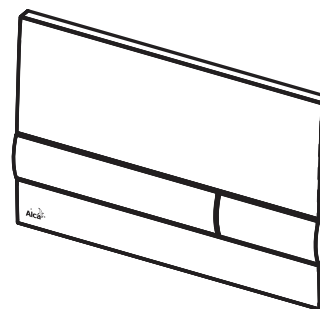
- Кнопка
- Монтажная рама для установки кнопки
- Резьбовое крепление монтажной рамы кнопки – 2 шт.

**Логистическая информация:**

Вес (шт.)	0,398 кг
Размеры (шт.)	250×175×40 мм
Количество (упаковка)	25 шт.
Количество (паллета)	700 шт.

**Обозначение продукта:**

Артикул	EAN	Цвет основной пластины	Цвет клавиш
M1710	8595580531959	Белый	Белый
M1710-8	8595580532192	Белый	Черный
M1712-8	8595580532215	Хром – мат	Черный
M1713	8595580532178	Хром-глянец	Хром – мат
M1718	8595580531973	Черный	Черный



## M1720

### КНОПКА УПРАВЛЕНИЯ ДЛЯ СКРЫТЫХ СИСТЕМ ИНСТАЛЛЯЦИИ

**Область применения:**

- Для скрытых систем инсталляции «сухого» и «мокрого» монтажа

**Свойства:**

- Возможность комбинировать разные цвета основной пластины кнопки и её клавиш
- Двойной смыв, механический принцип действия
- Совместимость со всеми скрытыми системами инсталляции Alcaplast
- Материал: пластик

**Технические параметры:**

Действующая сила	<20 N
------------------	-------

**Содержание комплекта:**

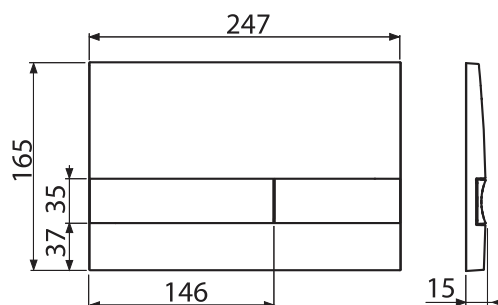
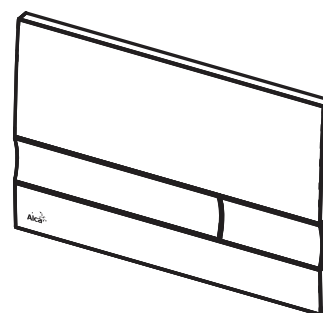
- Кнопка
- Монтажная рама для установки кнопки
- Резьбовое крепление монтажной рамы кнопки – 2 шт.

**Логистическая информация:**

Вес (шт.)	0,412 кг
Размеры (шт.)	250×175×40 мм
Количество (упаковка)	25 шт.
Количество (паллета)	700 шт.

**Обозначение продукта:**

Артикул	EAN	Цвет основной пластины	Цвет клавиш
M1721	8595580531997	Хром-глянец	Хром-глянец
M1722	8595580532017	Хром-мат	Хром-мат
M1725	8595580532031	Золотая	Золотая
M1720-1	8595580536220	Белый	Хром-глянец
M1728-2	8595580532253	Черный	Хром-мат
M1728-5	8595580532239	Черный	Золотая



## M1730

### КНОПКА УПРАВЛЕНИЯ ДЛЯ СКРЫТЫХ СИСТЕМ ИНСТАЛЛЯЦИИ

**Область применения:**

- Для скрытых систем инсталляции «сухого» и «мокрого» монтажа

**Свойства:**

- Возможность комбинировать разные цвета основной пластины кнопки и её клавиш
- Двойной смыв, механический принцип действия
- Совместимость со всеми скрытыми системами инсталляции Alcaplast
- Материал: пластик

**Технические параметры:**

Действующая сила	<20 N
------------------	-------

**Содержание комплекта:**

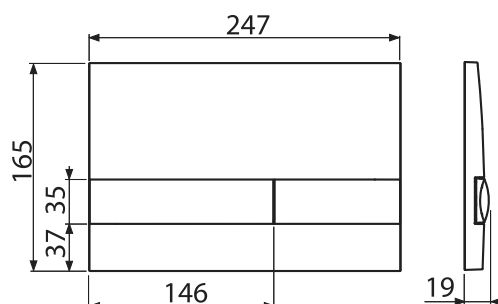
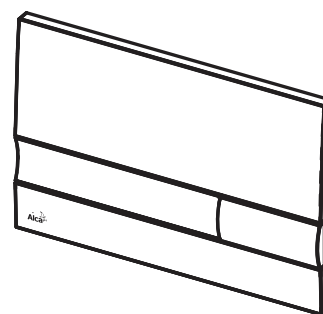
- Кнопка
- Монтажная рама для установки кнопки
- Резьбовое крепление монтажной рамы кнопки – 2 шт.

**Логистическая информация:**

Вес (шт.)	0,394 кг
Размеры (шт.)	250×175×40 мм
Количество (упаковка)	25 шт.
Количество (паллета)	700 шт.

**Обозначение продукта:**

Артикул	EAN	Цвет основной пластины	Цвет клавиш
M1730	8595580532055	Белый	Белый
M1732	8595580532079	Хром – мат	Хром – мат
M1738	8595580532093	Черный	Черный



## M1740

### КНОПКА УПРАВЛЕНИЯ ДЛЯ СКРЫТЫХ СИСТЕМ ИНСТАЛЛЯЦИИ

**Область применения:**

- Для скрытых систем инсталляции «сухого» и «мокрого» монтажа

**Свойства:**

- Возможность комбинировать разные цвета основной пластины кнопки и её клавиш
- Двойной смыв, механический принцип действия
- Совместимость со всеми скрытыми системами инсталляции Alcaplast
- Материал: пластик

**Технические параметры:**

Действующая сила	<20 N
------------------	-------

**Содержание комплекта:**

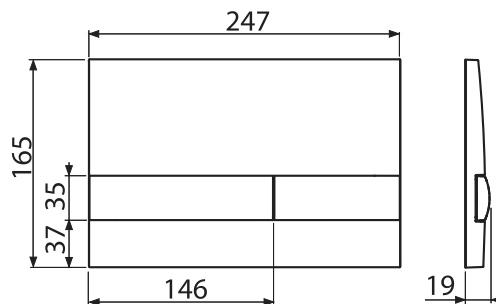
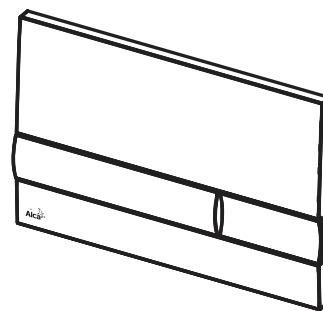
- Кнопка
- Монтажная рама для установки кнопки
- Резьбовое крепление монтажной рамы кнопки – 2 шт.

**Логистическая информация:**

Вес (шт.)	0,4053 кг
Размеры (шт.)	250x175x40 мм
Количество (упаковка)	25 шт.
Количество (паллета)	700 шт.

**Обозначение продукта:**

Артикул	EAN	Цвет основной пластины	Цвет клавиш
M1741	8595580532116	Хром-глянец	Хром-глянец
M1743	8595580532161	Хром-глянец	Хром – мат
M1745	8595580532130	Золотая	Золотая



## M1370

КНОПКА УПРАВЛЕНИЯ ДЛЯ СКРЫТЫХ СИСТЕМ  
ИНСТАЛЛЯЦИИ С ЦВЕТНОЙ ПЛАСТИНОЙ-ВКЛАДЫШЕМ

**Область применения:**

- Для скрытых систем инсталляции «сухого» и «мокрого» монтажа

**Свойства:**

- Кнопка с вкладышем из акрилового стекла
- Двойной смыв, механический принцип действия
- Совместимость со всеми скрытыми системами инсталляции Alcaplast
- Материал: пластик, акриловое стекло или нержавеющая сталь

**Технические параметры:**

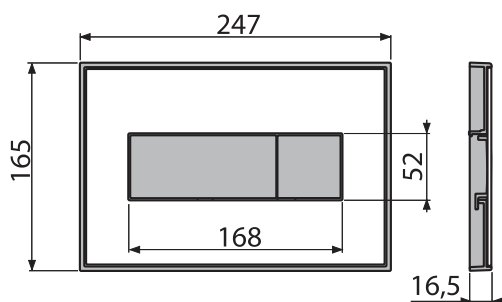
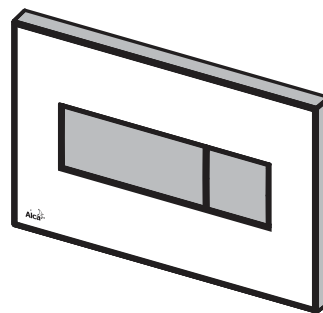
Действующая сила	<20 N
------------------	-------

**Содержание комплекта:**

- Кнопка
- Монтажная рама для установки кнопки
- Резьбовое крепление монтажной рамы кнопки – 2 шт.

**Логистическая информация:**

Размеры (шт.)	250×175×40 мм
Количество (упаковка)	25 шт.
Количество (паллета)	700 шт.



**Обозначение продукта:**

Артикул	EAN	Цвет основной пластины	Материал пластины:	Цвет рамки и клавиш	Вес (шт.)
M1370	8595580502706	Белый матовый	Акриловое стекло	Хром-глянец	0,476 кг
M1371	8595580503239	Нержавеющая сталь матовая	Нержавеющая сталь	Хром-глянец	0,7131 кг
M1372	8595580503246	Зеленый матовый	Акриловое стекло	Хром-глянец	0,4541 кг
M1373	8595580502713	Коричневый матовый	Акриловое стекло	Хром-глянец	0,4581 кг
M1374	8595580503437	Черный глянцевый	Акриловое стекло	Хром-глянец	0,4361 кг
M1375	8595580502720	Черный матовый	Акриловое стекло	Хром-глянец	0,4429 кг

## M1376 Tailor-Made

КНОПКА УПРАВЛЕНИЯ ДЛЯ СКРЫТЫХ СИСТЕМ  
ИНСТАЛЛЯЦИИ С ЦВЕТНОЙ ПЛАСТИНОЙ-ВКЛАДЫШЕМ

**Область применения:**

- Для скрытых систем инсталляции «сухого» и «мокрого» монтажа

**Свойства:**

- Двойной смыв, механический принцип действия
- Совместимость со всеми скрытыми системами инсталляции Alcaplast
- Возможность воспроизведения на пластине-вкладыше любого графического изображения
- Материал: пластик, акриловое стекло

**Технические параметры:**

Действующая сила	<20 N
------------------	-------

**Содержание комплекта:**

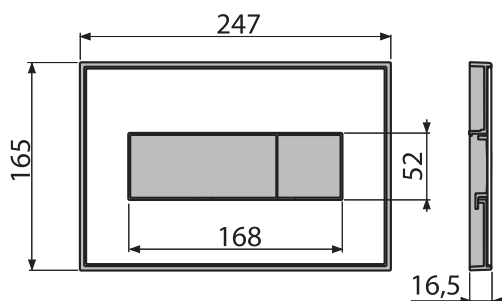
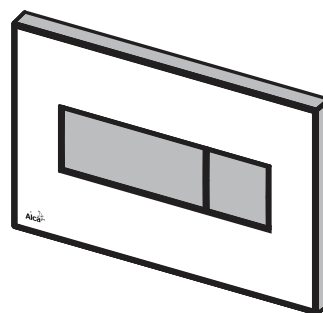
- Кнопка
- Монтажная рама для установки кнопки
- Резьбовое крепление монтажной рамы кнопки – 2 шт.

**Логистическая информация:**

Вес (шт.)	0,476 кг
Размеры (шт.)	250×175×40 мм
Количество (упаковка)	25 шт.
Количество (паллета)	700 шт.

**Обозначение продукта:**

Артикул	EAN
M1376	8595580532956



## M1470 ALCA LIGHT

КНОПКА УПРАВЛЕНИЯ ДЛЯ СКРЫТЫХ СИСТЕМ  
ИНСТАЛЛЯЦИИ С ВКЛАДЫШЕМ В ВИДЕ ЦВЕТНОЙ  
ПЛАСТИНЫ И ПОДСВЕТКОЙ



**Область применения:**

- Для скрытых систем инсталляции «сухого» и «мокрого» монтажа

**Свойства:**

- Кнопка с приглушенным источником белого света, достаточным для освещения туалета или ванной комнаты ночью
- Кнопки с вкладышем из акрилового стекла
- Двойной смыв, механический принцип действия
- Подключение от сети, блок питания (трансформатор) должен быть приобретен отдельно – рекомендуется AEZ310
- Процесс монтажа блока питания происходит во время установки инсталляции
- Совместимость со всеми скрытыми системами инсталляции Alcaplast
- Материал: пластик, акриловое стекло или нержавеющая сталь

**Технические параметры:**

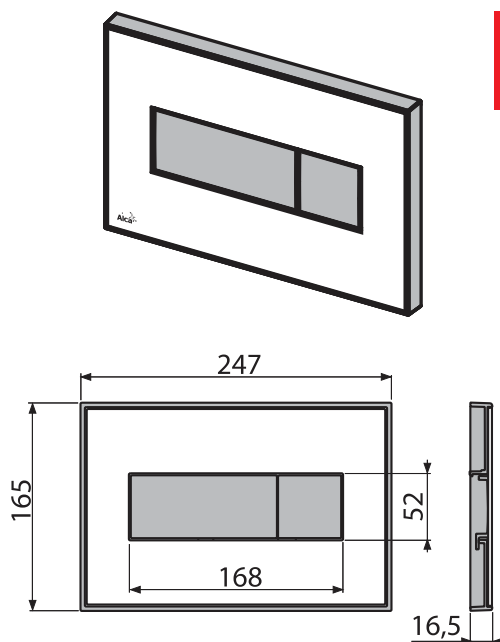
Напряжение на выходе блока питания	12 V DC
Действующая сила	<20 N

**Содержание комплекта:**

- Кнопка
- Монтажная рама для установки кнопки
- Резьбовое крепление монтажной рамы кнопки – 2 шт.
- Интегрированная LED подсветка
- Соединительный кабель в гофрированном рукаве – длина 5 м

**Логистическая информация:**

Размеры (шт.)	315x120x210 мм
Количество (упаковка)	10 шт.
Количество (паллета)	160 шт.



**Обозначение продукта:**

Артикул	EAN	Цвет основной пластины	Материал пластины:	Цвет рамки и клавиш	Цвет подсветки	Вес (шт.)
M1470	8595580510749	Белый матовый	Акриловое стекло	Хром-глянец	Белый	1,936 кг
M1470	8595580510756	Белый матовый	Акриловое стекло	Хром-глянец	Голубой	1,9701 кг
M1470	8595580510770	Белый матовый	Акриловое стекло	Хром-глянец	Зеленый	1,9517 кг
M1470	8595580510787	Белый матовый	Акриловое стекло	Хром-глянец	Красный	1,9435 кг
M1471	8595580510848	Нержавеющая сталь матовая	Нержавеющая сталь	Хром-глянец	Белый	2,2007 кг
M1471	8595580510862	Нержавеющая сталь матовая	Нержавеющая сталь	Хром-глянец	Голубой	2,2201 кг
M1471	8595580510879	Нержавеющая сталь матовая	Нержавеющая сталь	Хром-глянец	Зеленый	2,2001 кг
M1471	8595580510893	Нержавеющая сталь матовая	Нержавеющая сталь	Хром-глянец	Красный	2,1919 кг
M1472	8595580510916	Зеленый матовый	Акриловое стекло	Хром-глянец	Белый	1,9584 кг
M1472	8595580510923	Зеленый матовый	Акриловое стекло	Хром-глянец	Голубой	1,7573 кг
M1472	8595580510930	Зеленый матовый	Акриловое стекло	Хром-глянец	Зеленый	1,7573 кг
M1472	8595580510947	Зеленый матовый	Акриловое стекло	Хром-глянец	Красный	1,7871 кг
M1473	8595580510978	Коричневый матовый	Акриловое стекло	Хром-глянец	Белый	1,956 кг
M1473	8595580510985	Коричневый матовый	Акриловое стекло	Хром-глянец	Голубой	1,7377 кг
M1473	8595580510992	Коричневый матовый	Акриловое стекло	Хром-глянец	Зеленый	1,7377 кг
M1473	8595580511005	Коричневый матовый	Акриловое стекло	Хром-глянец	Красный	1,7957 кг
M1474	8595580511692	Черный глянцевый	Акриловое стекло	Хром-глянец	Белый	1,9682 кг
M1474	8595580511043	Черный глянцевый	Акриловое стекло	Хром-глянец	Голубой	1,7362 кг
M1474	8595580511050	Черный глянцевый	Акриловое стекло	Хром-глянец	Зеленый	1,7362 кг
M1474	8595580511067	Черный глянцевый	Акриловое стекло	Хром-глянец	Красный	1,766 кг
M1475	8595580511081	Черный матовый	Акриловое стекло	Хром-глянец	Белый	1,9681 кг
M1475	8595580511098	Черный матовый	Акриловое стекло	Хром-глянец	Голубой	1,7377 кг
M1475	8595580511104	Черный матовый	Акриловое стекло	Хром-глянец	Зеленый	1,7377 кг
M1475	8595580511111	Черный матовый	Акриловое стекло	Хром-глянец	Красный	1,7675 кг

## M1470R ALCA LIGHT

КНОПКА УПРАВЛЕНИЯ ДЛЯ СКРЫТЫХ СИСТЕМ  
ИНСТАЛЛЯЦИИ С ВКЛАДЫШЕМ В ВИДЕ ЦВЕТНОЙ  
ПЛАСТИНЫ И ПОДСВЕТКОЙ

### Область применения:

- Для скрытых систем инсталляции «сухого» и «мокрого» монтажа

### Свойства:

- Кнопка с приглушенным источником света, достаточным для освещения туалета или ванной комнаты ночью
- Вариант с модулем RGB (радуга) – позволяет менять цвета, насыщенность и интенсивность подсветки с помощью пульта дистанционного управления
- Кнопки с вкладышем из акрилового стекла
- Двойной смыв, механический принцип действия
- Подключение от сети, блок питания (трансформатор) должен быть приобретен отдельно – рекомендуется АЕЗ310
- Процесс монтажа блока питания происходит во время установки инсталляции
- Совместимость со всеми скрытыми системами инсталляции Alcaplast
- Материал: пластик, акриловое стекло или нержавеющая сталь

### Технические параметры:

Напряжение на выходе блока питания	12 V DC
Действующая сила	<20 N

### Содержание комплекта:

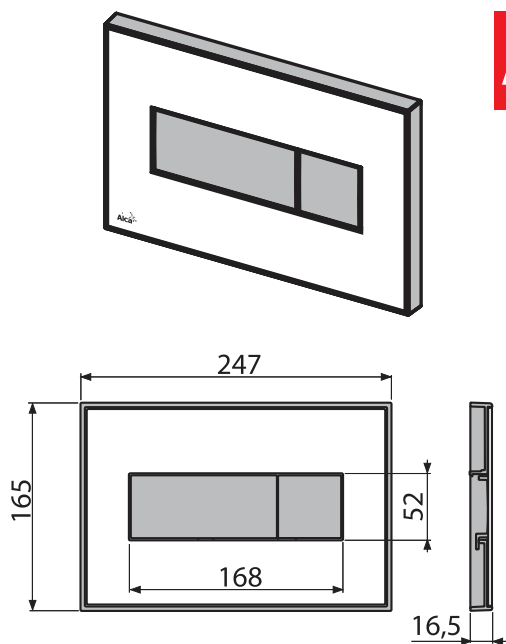
- Кнопка
- Монтажная рама для установки кнопки
- Резьбовое крепление монтажной рамы кнопки – 2 шт.
- Встроенный RGB светодиод для подсветки кнопки
- Соединительный кабель в гофрированном рукаве – длина 5 м
- Модуль RGB с дистанционным управлением

### Логистическая информация:

Размеры (шт.)	315×120×210 мм
Количество (упаковка)	10 шт.
Количество (паллета)	160 шт.

### Обозначение продукта:

Артикул	EAN	Цвет основной пластины	Материал пластины:	Цвет рамки и клавиш	Цвет подсветки	Вес (шт.)
M1470R	8595580510794	Белый матовый	Акриловое стекло	Хром-глянец	Радуга	2,1047 кг
M1471R	8595580506254	Нержавеющая сталь матовая	Нержавеющая сталь	Хром-глянец	Радуга	2,3807 кг
M1472R	8595580510954	Зеленый матовый	Акриловое стекло	Хром-глянец	Радуга	2,0809 кг
M1473R	8595580511012	Коричневый матовый	Акриловое стекло	Хром-глянец	Радуга	2,1047 кг
M1474R	8595580511036	Черный глянцевый	Акриловое стекло	Хром-глянец	Радуга	2,1062 кг
M1475R	8595580511128	Черный матовый	Акриловое стекло	Хром-глянец	Радуга	2,1188 кг



## M279 Antivandal

КНОПКА УПРАВЛЕНИЯ ДЛЯ СКРЫТОЙ СИСТЕМЫ  
ИНСТАЛЛЯЦИИ ANTIVANDAL

**Область применения:**

- Для скрытых систем инсталляции «сухого» и «мокрого» монтажа
- Для использования в общественных местах – «Антивандал»

**Свойства:**

- Массивная конструкция из нержавеющей стали
- Обладает высокой устойчивостью к механическим повреждениям
- Крепежные болты скрыты внутри кнопки
- Двойной смык, механический принцип действия
- Совместимость со всеми скрытыми системами инсталляции Alcaplast
- Материал: высококачественная нержавеющая сталь

**Технические параметры:**

Действующая сила	<20 N
------------------	-------

**Содержание комплекта:**

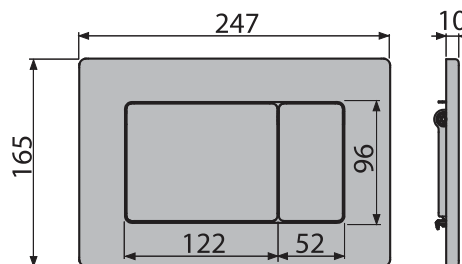
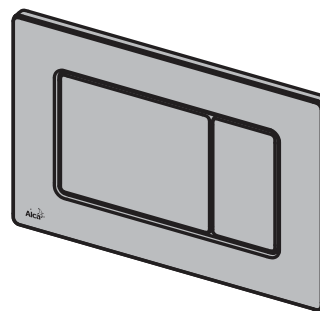
- Кнопка
- Монтажная рама для установки кнопки
- Резьбовое крепление монтажной рамы кнопки – 2 шт.
- Монтажный набор для крепления рамки: M4x10 – 2 шт.

**Логистическая информация:**

Вес (шт.)	0,9273 кг
Размеры (шт.)	250x175x40 мм
Количество (упаковка)	10 шт.
Количество (паллета)	280 шт.

**Обозначение продукта:**

Артикул	ЕАН
M279	8595580501693



## TURN

КНОПКА УПРАВЛЕНИЯ ДЛЯ СКРЫТЫХ СИСТЕМ  
ИНСТАЛЛЯЦИИ, ALUNOX –МАТ/ГЛЯНЕЦ

**Область применения:**

- Для скрытых систем инсталляции «сухого» и «мокрого» монтажа

**Свойства:**

- Механизм полностью интегрирован в стену
- Кнопка минимально выступает над облицовкой
- Двойной смыв, механический принцип действия
- Совместимость со всеми скрытыми системами инсталляции Alcaplast
- Подходит для уборки стандартными моющими средствами, используемыми в бытовых условиях для очистки смесителей и других принадлежностей
- Устойчива к ультрафиолетовым лучам и другим внешним факторам
- Детальная обработка лазером
- Отделка: alunox, ANTI-FINGERPRINT – защита от отпечатков пальцев
- Материал: анодированный алюминий, нержавеющая сталь

**Технические параметры:**

Действующая сила	<20 N
------------------	-------

**Содержание комплекта:**

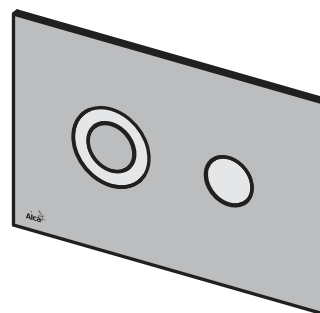
- Кнопка
- Монтажная рама для установки кнопки
- Резьбовое крепление монтажной рамы кнопки – 2 шт.
- Набор переходников для управления выпускным механизмом

**Логистическая информация:**

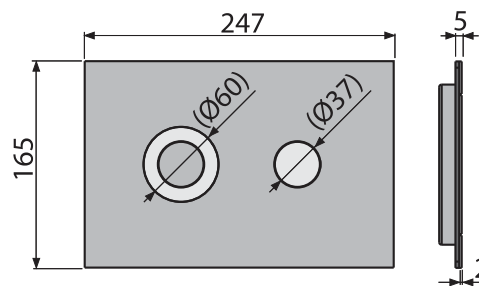
Вес (шт.)	1,0033 кг
Размеры (шт.)	255×175×85 мм
Количество (упаковка)	10 шт.
Количество (паллета)	280 шт.

**Обозначение продукта:**

Артикул	EAN
TURN	8595580523527



reddot award 2014  
winner



## STING

КНОПКА УПРАВЛЕНИЯ ДЛЯ СКРЫТЫХ СИСТЕМ  
ИНСТАЛЛЯЦИИ, ALUNOX –МАТ/ГЛЯНЕЦ

**Область применения:**

- Для скрытых систем инсталляции «сухого» и «мокрого» монтажа

**Свойства:**

- Механизм полностью интегрирован в стену
- Кнопка минимально выступает над облицовкой
- Двойной смыв, механический принцип действия
- Совместимость со всеми скрытыми системами инсталляции Alcaplast
- Подходит для уборки стандартными моющими средствами, используемыми в бытовых условиях для очистки смесителей и других принадлежностей
- Устойчива к ультрафиолетовым лучам и другим внешним факторам
- Детальная обработка лазером
- Отделка: alunox, ANTI-FINGERPRINT – защита от отпечатков пальцев
- Материал: анодированный алюминий, нержавеющая сталь

**Технические параметры:**

Действующая сила	<20 N
------------------	-------

**Содержание комплекта:**

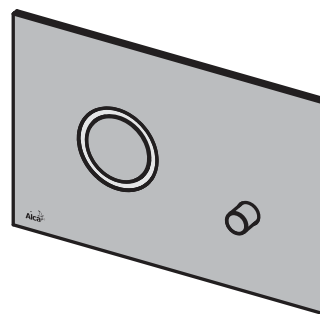
- Кнопка
- Монтажная рама для установки кнопки
- Резьбовое крепление монтажной рамы кнопки – 2 шт.
- Набор переходников для управления выпускным механизмом

**Логистическая информация:**

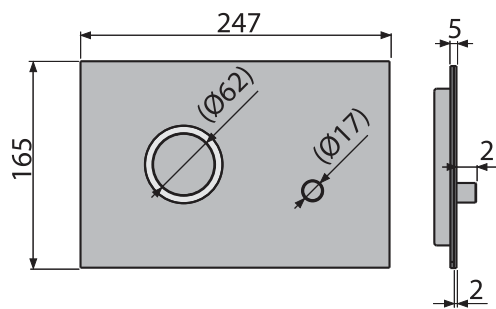
Вес (шт.)	1,0604 кг
Размеры (шт.)	255×175×85 мм
Количество (упаковка)	10 шт.
Количество (паллета)	280 шт.

**Обозначение продукта:**

Артикул	EAN
STING	8595580523688



reddot award 2014  
winner





## FUN

### КНОПКА УПРАВЛЕНИЯ ДЛЯ СКРЫТЫХ СИСТЕМ ИНСТАЛЛЯЦИИ ALUNOX МАТОВЫЙ

**Область применения:**

- Для скрытых систем инсталляции «сухого» и «мокрого» монтажа

**Свойства:**

- Механизм полностью интегрирован в стену
- Кнопка минимально выступает над облицовкой
- Двойной смыв, механический принцип действия
- Совместимость со всеми скрытыми системами инсталляции Alcaplast
- Подходит для уборки стандартными моющими средствами, используемыми в бытовых условиях для очистки смесителей и других принадлежностей
- Устойчива к ультрафиолетовым лучам и другим внешним факторам
- Детальная обработка лазером
- Отделка: alunox, ANTI-FINGERPRINT – защита от отпечатков пальцев
- Материал: анодированный алюминий

**Технические параметры:**

Действующая сила	<20 N
------------------	-------

**Содержание комплекта:**

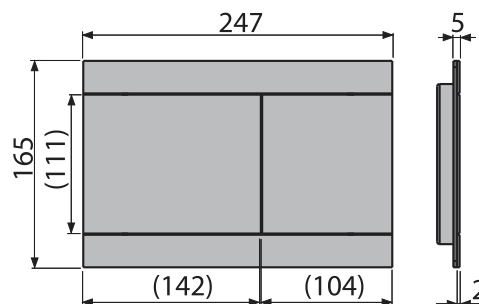
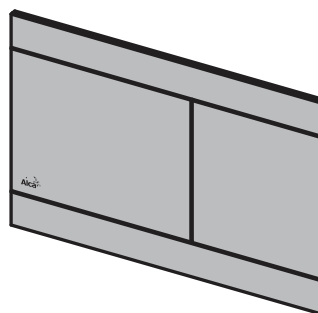
- Кнопка
- Монтажная рама для установки кнопки
- Резьбовое крепление монтажной рамы кнопки – 2 шт.
- Набор переходников для управления выпускным механизмом

**Логистическая информация:**

Вес (шт.)	1,1830 кг
Размеры (шт.)	255×175×85 мм
Количество (упаковка)	10 шт.
Количество (паллета)	280 шт.

**Обозначение продукта:**

Артикул	EAN
FUN	8595580523534



reddot award 2014  
winner



## STRIPE

### КНОПКА УПРАВЛЕНИЯ ДЛЯ СКРЫТЫХ СИСТЕМ ИНСТАЛЛЯЦИИ, ALUNOX –МАТ/ГЛЯНЕЦ

**Область применения:**

- Для скрытых систем инсталляции «сухого» и «мокрого» монтажа

**Свойства:**

- Механизм полностью интегрирован в стену
- Кнопка минимально выступает над облицовкой
- Двойной смыв, механический принцип действия
- Совместимость со всеми скрытыми системами инсталляции Alcaplast
- Подходит для уборки стандартными моющими средствами, используемыми в бытовых условиях для очистки смесителей и других принадлежностей
- Устойчива к ультрафиолетовым лучам и другим внешним факторам
- Детальная обработка лазером
- Отделка: alunox, ANTI-FINGERPRINT – защита от отпечатков пальцев
- Материал: анодированный алюминий, нержавеющая сталь

**Технические параметры:**

Действующая сила	<20 N
------------------	-------

**Содержание комплекта:**

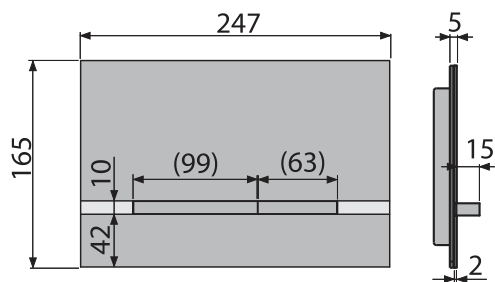
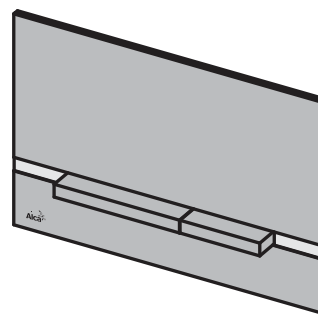
- Кнопка
- Монтажная рама для установки кнопки
- Резьбовое крепление монтажной рамы кнопки – 2 шт.
- Набор переходников для управления выпускным механизмом

**Логистическая информация:**

Вес (шт.)	1,3847 кг
Размеры (шт.)	255×175×85 мм
Количество (упаковка)	10 шт.
Количество (паллета)	280 шт.

**Обозначение продукта:**

Артикул	EAN
STRIPE	8595580523695



reddot award 2014  
winner



**AIR****КНОПКА УПРАВЛЕНИЯ ДЛЯ СКРЫТЫХ СИСТЕМ  
ИНСТАЛЛЯЦИИ ALUNOX МАТОВЫЙ****Область применения:**

- Для скрытых систем инсталляции «сухого» и «мокрого» монтажа

**Свойства:**

- Двойной смыв, механический принцип действия
- Совместимость со всеми скрытыми системами инсталляции Alcaplast
- Подходит для уборки стандартными моющими средствами, используемыми в бытовых условиях для очистки смесителей и других принадлежностей
- Устойчива к ультрафиолетовым лучам и другим внешним факторам
- Детальная обработка лазером
- Отделка: alunox, ANTI-FINGERPRINT – защита от отпечатков пальцев
- Материал: анодированный алюминий

**Технические параметры:**

Действующая сила	<20 N
------------------	-------

**Содержание комплекта:**

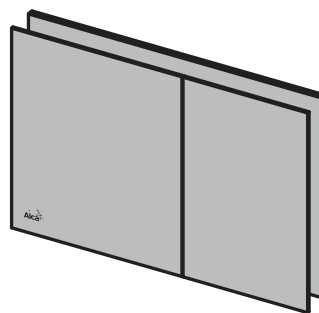
- Кнопка
- Монтажная рама для установки кнопки
- Резьбовое крепление монтажной рамы кнопки – 2 шт.
- Набор переходников для управления выпускным механизмом

**Логистическая информация:**

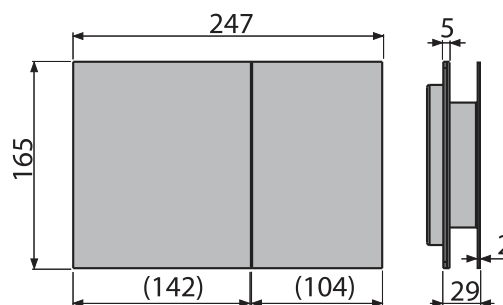
Вес (шт.)	1,319 кг
Размеры (шт.)	255×175×85 мм
Количество (упаковка)	10 шт.
Количество (паллета)	280 шт.

**Обозначение продукта:**

Артикул	EAN
AIR	8595580523671



reddot award 2014  
winner



## AIR LIGHT

### КНОПКА УПРАВЛЕНИЯ С ПОДСВЕТКОЙ, ALUNOX–МАТОВЫЙ

**Область применения:**

- Для скрытых систем инсталляции «сухого» и «мокрого» монтажа

**Свойства:**

- Кнопка с приглушенным источником света, достаточным для освещения туалета или ванной комнаты ночью
- Четыре цветовых варианта в зависимости от электрического подключения – белый, зеленый, синий, красный
- Процесс монтажа блока питания происходит во время установки инсталляции
- Подключение от сети, блок питания (трансформатор) должен быть приобретен отдельно – рекомендуется АЕЗ310
- Двойной смыв, механический принцип действия
- Совместимость со всеми скрытыми системами инсталляции Alcaplast
- Подходит для уборки стандартными моющими средствами, используемыми в бытовых условиях для очистки смесителей и других принадлежностей
- Устойчива к ультрафиолетовым лучам и другим внешним факторам
- Детальная обработка лазером
- Отделка: alunox, ANTI-FINGERPRINT – защита от отпечатков пальцев
- Материал: анодированный алюминий

**Технические параметры:**

Действующая сила	<20 N
Напряжение на выходе блока питания	12 V DC

**Содержание комплекта:**

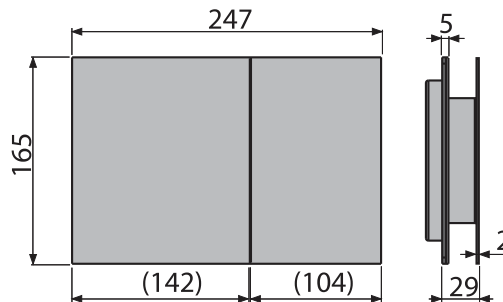
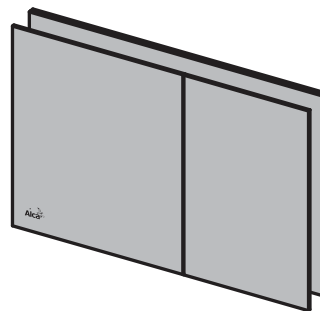
- Кнопка
- Монтажная рама для установки кнопки
- Резьбовое крепление монтажной рамы кнопки – 2 шт.
- Набор переходников для управления выпускным механизмом
- Встроенная LED подсветка кнопки
- Соединительный кабель в гофрированном рукаве – длина 5 м
- Кабельные клеммники

**Логистическая информация:**

Вес (шт.)	1,81 кг
Размеры (шт.)	315×120×210 мм
Количество (упаковка)	10 шт.
Количество (паллета)	160 шт.

**Обозначение продукта:**

Артикул	EAN
AIR LIGHT	8595580524081



## AIR LIGHT

КНОПКА УПРАВЛЕНИЯ С ПОДСВЕТКОЙ RGB (РАДУГА),  
ALUNOX–МАТОВЫЙ

### Область применения:

- Для скрытых систем инсталляции «сухого» и «мокрого» монтажа

### Свойства:

- Кнопка с приглушенным источником света, достаточным для освещения туалета или ванной комнаты ночью
- Вариант с модулем RGB (радуга) – позволяет менять цвета, насыщенность и интенсивность подсветки с помощью пульта дистанционного управления
- Процесс монтажа блока питания происходит во время установки инсталляции
- Подключение от сети, блок питания (трансформатор) должен быть приобретен отдельно – рекомендуется AEZ310
- Двойной смыв, механический принцип действия
- Совместимость со всеми скрытыми системами инсталляции Alcaplast
- Подходит для уборки стандартными моющими средствами, используемыми в бытовых условиях для очистки смесителей и других принадлежностей
- Устойчива к ультрафиолетовым лучам и другим внешним факторам
- Детальная обработка лазером
- Отделка: alunox, ANTI-FINGERPRINT – защита от отпечатков пальцев
- Материал: анодированный алюминий

### Технические параметры:

Действующая сила	<20 N
Напряжение на выходе блока питания	12 V DC

### Содержание комплекта:

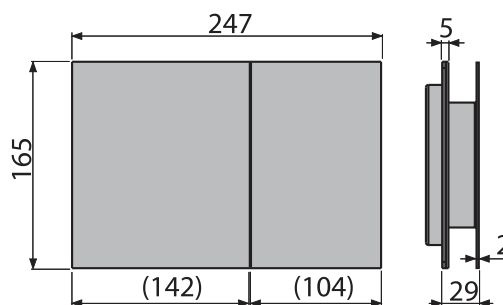
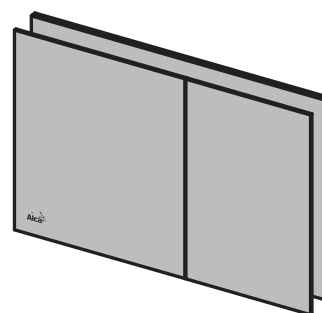
- Кнопка
- Монтажная рама для установки кнопки
- Резьбовое крепление монтажной рамы кнопки – 2 шт.
- Набор переходников для управления выпускным механизмом
- Встроенная LED подсветка кнопки
- Соединительный кабель в гофрированном рукаве – длина 5 м
- Кабельные клеммники
- Модуль RGB с дистанционным управлением

### Логистическая информация:

Вес (шт.)	1,988 кг
Размеры (шт.)	315x120x210 мм
Количество (упаковка)	10 шт.
Количество (паллета)	160 шт.

### Обозначение продукта:

Артикул	EAN
AIR LIGHT	8595580524111



## TURN-INOX

КНОПКА УПРАВЛЕНИЯ ДЛЯ СКРЫТОЙ СИСТЕМЫ  
ИНСТАЛЛЯЦИИ, НЕРЖАВЕЮЩАЯ СТАЛЬ ПОЛУМАТ/ГЛЯНЕЦ

**Область применения:**

- Для скрытых систем инсталляции «сухого» и «мокрого» монтажа

**Свойства:**

- Механизм полностью интегрирован в стену
- Кнопка минимально выступает над облицовкой
- Двойной смыв, механический принцип действия
- Совместимость со всеми скрытыми системами инсталляции Alcaplast
- Подходит для уборки стандартными моющими средствами, используемыми в бытовых условиях для очистки смесителей и других принадлежностей
- Устойчива к ультрафиолетовым лучам и другим внешним факторам
- Детальная обработка лазером
- Отделка: лакированная нержавеющая сталь, ANTI-FINGERPRINT – защита от отпечатков пальцев
- Материал: высококачественная нержавеющая сталь, обработанная бесцветным лаком

**Технические параметры:**

Действующая сила	<20 N
------------------	-------

**Содержание комплекта:**

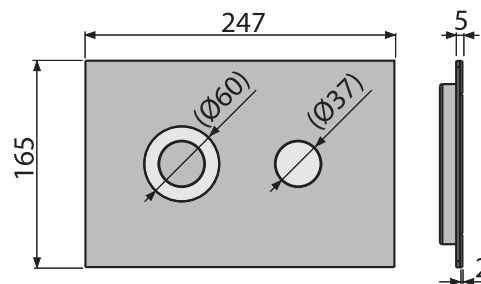
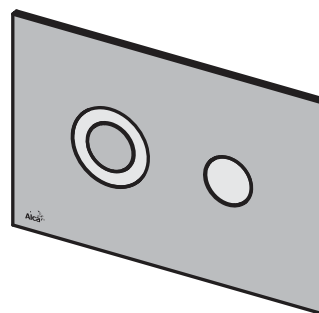
- Кнопка
- Монтажная рама для установки кнопки
- Резьбовое крепление монтажной рамы кнопки – 2 шт.
- Набор переходников для управления выпускным механизмом

**Логистическая информация:**

Вес (шт.)	1,419 кг
Размеры (шт.)	255×175×85 мм
Количество (упаковка)	10 шт.
Количество (паллета)	280 шт.

**Обозначение продукта:**

Артикул	EAN
TURN-INOX	8595580531225



## STING-INOX

КНОПКА УПРАВЛЕНИЯ ДЛЯ СКРЫТОЙ СИСТЕМЫ  
ИНСТАЛЛЯЦИИ, НЕРЖАВЕЮЩАЯ СТАЛЬ ПОЛУМАТ/ГЛЯНЕЦ

**Область применения:**

- Для скрытых систем инсталляции «сухого» и «мокрого» монтажа

**Свойства:**

- Механизм полностью интегрирован в стену
- Кнопка минимально выступает над облицовкой
- Двойной смыв, механический принцип действия
- Совместимость со всеми скрытыми системами инсталляции Alcaplast
- Подходит для уборки стандартными моющими средствами, используемыми в бытовых условиях для очистки смесителей и других принадлежностей
- Устойчива к ультрафиолетовым лучам и другим внешним факторам
- Детальная обработка лазером
- Отделка: лакированная нержавеющая сталь, ANTI-FINGERPRINT – защита от отпечатков пальцев
- Материал: высококачественная нержавеющая сталь, обработанная бесцветным лаком

**Технические параметры:**

Действующая сила	<20 N
------------------	-------

**Содержание комплекта:**

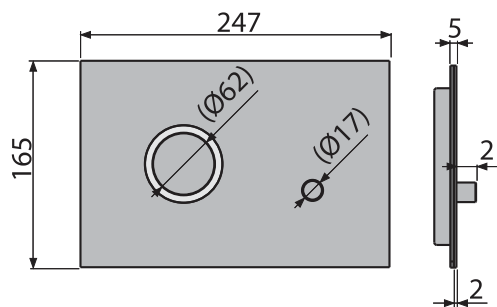
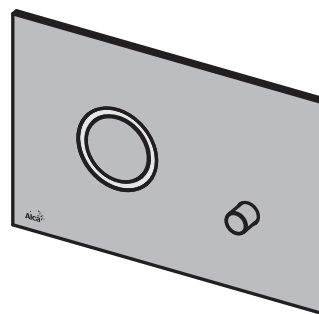
- Кнопка
- Монтажная рама для установки кнопки
- Резьбовое крепление монтажной рамы кнопки – 2 шт.
- Набор переходников для управления выпускным механизмом

**Логистическая информация:**

Вес (шт.)	1,4589 кг
Размеры (шт.)	255×175×85 мм
Количество (упаковка)	10 шт.
Количество (паллета)	280 шт.

**Обозначение продукта:**

Артикул	EAN
STING-INOX	8595580531232



## FUN-INOX

КНОПКА УПРАВЛЕНИЯ ДЛЯ СКРЫТОЙ СИСТЕМЫ  
ИНСТАЛЛЯЦИИ, НЕРЖАВЕЮЩАЯ СТАЛЬ ПОЛУМАТОВАЯ

### Область применения:

- Для скрытых систем инсталляции «сухого» и «мокрого» монтажа

### Свойства:

- Механизм полностью интегрирован в стену
- Кнопка минимально выступает над облицовкой
- Двойной смыв, механический принцип действия
- Совместимость со всеми скрытыми системами инсталляции Alcaplast
- Подходит для уборки стандартными моющими средствами, используемыми в бытовых условиях для очистки смесителей и других принадлежностей
- Устойчива к ультрафиолетовым лучам и другим внешним факторам
- Детальная обработка лазером
- Отделка: лакированная нержавеющая сталь, ANTI-FINGERPRINT – защита от отпечатков пальцев
- Материал: высококачественная нержавеющая сталь, обработанная бесцветным лаком

### Технические параметры:

Действующая сила	<20 N
------------------	-------

### Содержание комплекта:

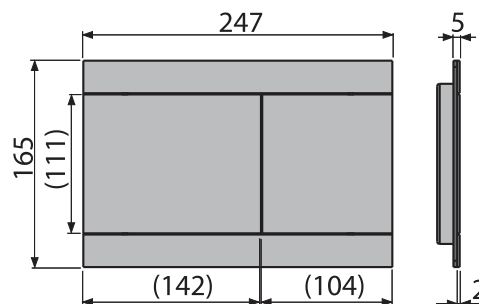
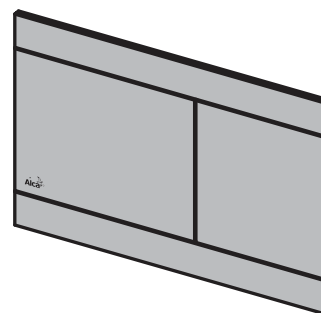
- Кнопка
- Монтажная рама для установки кнопки
- Резьбовое крепление монтажной рамы кнопки – 2 шт.
- Набор переходников для управления выпускным механизмом

### Логистическая информация:

Вес (шт.)	1,5784 кг
Размеры (шт.)	255×175×85 мм
Количество (упаковка)	10 шт.
Количество (паллета)	280 шт.

### Обозначение продукта:

Артикул	EAN
FUN-INOX	8595580531201



## STRIPE-INOX

КНОПКА УПРАВЛЕНИЯ ДЛЯ СКРЫТОЙ СИСТЕМЫ  
ИНСТАЛЛЯЦИИ, НЕРЖАВЕЮЩАЯ СТАЛЬ ПОЛУМАТ/ГЛЯНЕЦ

### Область применения:

- Для скрытых систем инсталляции «сухого» и «мокрого» монтажа

### Свойства:

- Механизм полностью интегрирован в стену
- Кнопка минимально выступает над облицовкой
- Двойной смыв, механический принцип действия
- Совместимость со всеми скрытыми системами инсталляции Alcaplast
- Подходит для уборки стандартными моющими средствами, используемыми в бытовых условиях для очистки смесителей и других принадлежностей
- Устойчива к ультрафиолетовым лучам и другим внешним факторам
- Детальная обработка лазером
- Отделка: лакированная нержавеющая сталь, ANTI-FINGERPRINT – защита от отпечатков пальцев
- Материал: высококачественная нержавеющая сталь, обработанная бесцветным лаком

### Технические параметры:

Действующая сила	<20 N
------------------	-------

### Содержание комплекта:

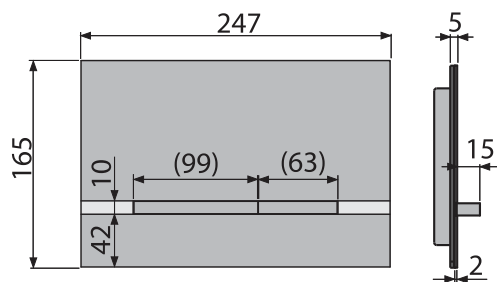
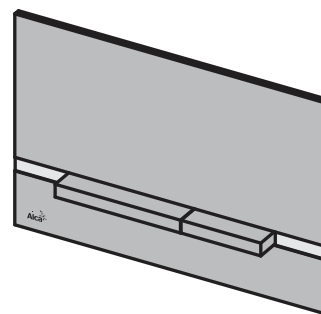
- Кнопка
- Монтажная рама для установки кнопки
- Резьбовое крепление монтажной рамы кнопки – 2 шт.
- Набор переходников для управления выпускным механизмом

### Логистическая информация:

Вес (шт.)	1,7711 кг
Размеры (шт.)	255×175×85 мм
Количество (упаковка)	10 шт.
Количество (паллета)	280 шт.

### Обозначение продукта:

Артикул	EAN
STRIPE-INOX	8595580531218



## AIR-INOX

КНОПКА УПРАВЛЕНИЯ ДЛЯ СКРЫТОЙ СИСТЕМЫ  
ИНСТАЛЛЯЦИИ, НЕРЖАВЕЮЩАЯ СТАЛЬ ПОЛУМАТОВАЯ

**Область применения:**

- Для скрытых систем инсталляции «сухого» и «мокрого» монтажа

**Свойства:**

- Двойной смыв, механический принцип действия
- Совместимость со всеми скрытыми системами инсталляции Alcaplast
- Подходит для уборки стандартными моющими средствами, используемыми в бытовых условиях для очистки смесителей и других принадлежностей
- Устойчива к ультрафиолетовым лучам и другим внешним факторам
- Детальная обработка лазером
- Отделка: лакированная нержавеющая сталь, ANTI-FINGERPRINT – защита от отпечатков пальцев
- Материал: высококачественная нержавеющая сталь, обработанная бесцветным лаком

**Технические параметры:**

Действующая сила	<20 N
------------------	-------

**Содержание комплекта:**

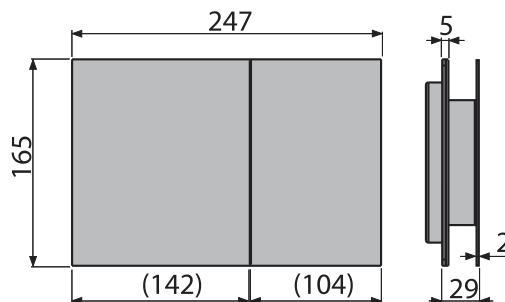
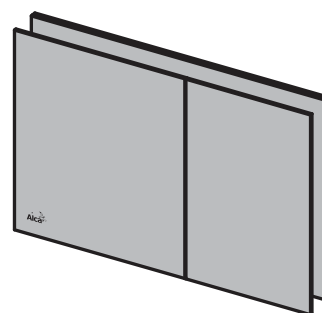
- Кнопка
- Монтажная рама для установки кнопки
- Резьбовое крепление монтажной рамы кнопки – 2 шт.
- Набор переходников для управления выпускным механизмом

**Логистическая информация:**

Вес (шт.)	1,9718 кг
Размеры (шт.)	255×175×85 мм
Количество (упаковка)	10 шт.
Количество (паллета)	280 шт.

**Обозначение продукта:**

Артикул	EAN
AIR-INOX	8595580531249



## FUN-ANTIC

КНОПКА УПРАВЛЕНИЯ ДЛЯ СКРЫТОЙ СИСТЕМЫ  
ИНСТАЛЛЯЦИИ МЕТАЛЛ-МАТ

**Область применения:**

- Для скрытых систем инсталляции «сухого» и «мокрого» монтажа

**Свойства:**

- Механизм полностью интегрирован в стену
- Кнопка минимально выступает над облицовкой
- Двойной смыв, механический принцип действия
- Совместимость со всеми скрытыми системами инсталляции Alcaplast
- Подходит для уборки стандартными моющими средствами, используемыми в бытовых условиях для очистки смесителей и других принадлежностей
- Устойчива к ультрафиолетовым лучам и другим внешним факторам
- Детальная обработка лазером
- Отделка: античная бронза, ANTI-FINGERPRINT – защита от отпечатков пальцев
- Материал: латунь поверхностной обработкой бронза-антик

**Технические параметры:**

Действующая сила	<20 N
------------------	-------

**Содержание комплекта:**

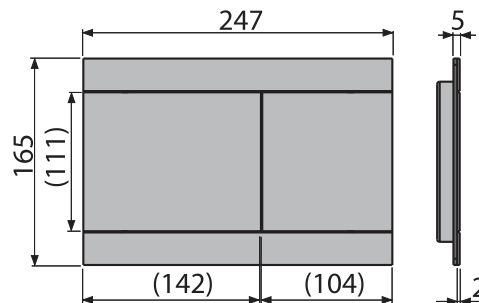
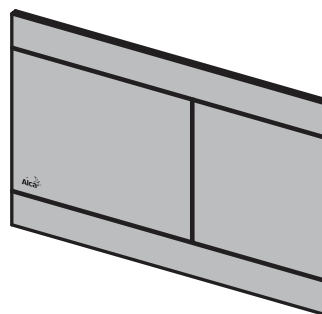
- Кнопка
- Монтажная рама для установки кнопки
- Резьбовое крепление монтажной рамы кнопки – 2 шт.
- Набор переходников для управления выпускным механизмом

**Логистическая информация:**

Вес (шт.)	1,505 кг
Размеры (шт.)	255×175×85 мм
Количество (упаковка)	10 шт.
Количество (паллета)	280 шт.

**Обозначение продукта:**

Артикул	EAN
FUN-ANTIC	8595580539696



## FUN-WOOD

КНОПКА УПРАВЛЕНИЯ ДЛЯ СКРЫТОЙ СИСТЕМЫ  
ИНСТАЛЛЯЦИИ ИЗ НЕРЖАВЕЮЩЕЙ СТАЛИ –  
ДЕКОРИРОВАНА ПОД ДЕРЕВО

### Область применения:

- Для скрытых систем инсталляции «сухого» и «мокрого» монтажа

### Свойства:

- Механизм полностью интегрирован в стену
- Кнопка минимально выступает над облицовкой
- Двойной смыв, механический принцип действия
- Совместимость со всеми скрытыми системами инсталляции Alcaplast
- Подходит для уборки стандартными моющими средствами, используемыми в бытовых условиях для очистки смесителей и других принадлежностей
- Устойчива к ультрафиолетовым лучам и другим внешним факторам
- Точная цветовая и структуральная имитация дерева
- Детальная обработка лазером
- Отделка: имитация дерева
- Материал: высококачественная нержавеющая сталь, обработанная лаком под цвет и структуру дерева

### Технические параметры:

Действующая сила	<20 N
------------------	-------

### Содержание комплекта:

- Кнопка
- Монтажная рама для установки кнопки
- Резьбовое крепление монтажной рамы кнопки – 2 шт.
- Набор переходников для управления выпускным механизмом

### Логистическая информация:

Вес (шт.)	1,4918 кг
Размеры (шт.)	255x175x85 мм
Количество (упаковка)	10 шт.
Количество (паллета)	280 шт.

### Обозначение продукта:

Артикул	EAN	Поверхность
FUN-BEECH	8595580530624	Бук
FUN-OAK WHITE	8595580531102	Дуб Светлый
FUN-TEAK	8595580530051	Тик
FUN-WENGE	8595580531119	Венге

## STRIPE-WOOD

КНОПКА УПРАВЛЕНИЯ ДЛЯ СКРЫТОЙ СИСТЕМЫ  
ИНСТАЛЛЯЦИИ ИЗ НЕРЖАВЕЮЩЕЙ СТАЛИ –  
ДЕКОРИРОВАНА ПОД ДЕРЕВО

### Область применения:

- Для скрытых систем инсталляции «сухого» и «мокрого» монтажа

### Свойства:

- Механизм полностью интегрирован в стену
- Кнопка минимально выступает над облицовкой
- Двойной смыв, механический принцип действия
- Совместимость со всеми скрытыми системами инсталляции Alcaplast
- Подходит для уборки стандартными моющими средствами, используемыми в бытовых условиях для очистки смесителей и других принадлежностей
- Устойчива к ультрафиолетовым лучам и другим внешним факторам
- Точная цветовая и структуральная имитация дерева
- Детальная обработка лазером
- Отделка: имитация дерева
- Материал: высококачественная нержавеющая сталь, обработанная лаком под цвет и структуру дерева

### Технические параметры:

Действующая сила	<20 N
------------------	-------

### Содержание комплекта:

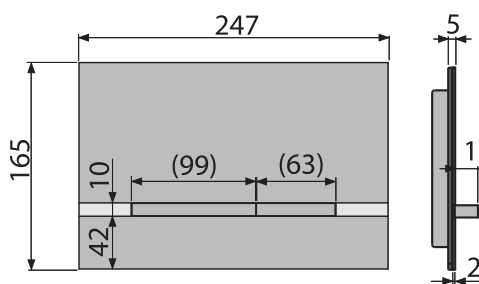
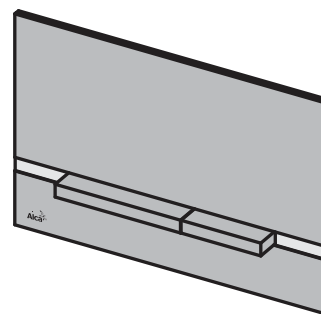
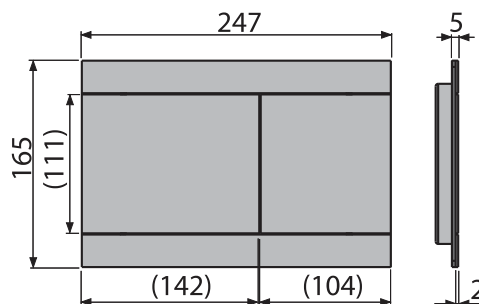
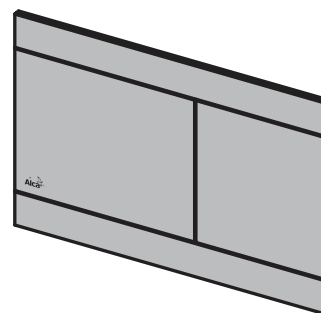
- Кнопка
- Монтажная рама для установки кнопки
- Резьбовое крепление монтажной рамы кнопки – 2 шт.
- Набор переходников для управления выпускным механизмом

### Логистическая информация:

Вес (шт.)	1,7588 кг
Размеры (шт.)	255x175x85 мм
Количество (упаковка)	10 шт.
Количество (паллета)	280 шт.

### Обозначение продукта:

Артикул	EAN	Поверхность
STRIPE-BEECH	8595580531133	Бук
STRIPE-OAK WHITE	8595580531140	Дуб Светлый
STRIPE-TEAK	8595580531157	Тик
STRIPE-WENGE	8595580531126	Венге





## FUN-WHITE

КНОПКА УПРАВЛЕНИЯ ДЛЯ СКРЫТОЙ СИСТЕМЫ  
ИНСТАЛЛЯЦИИ, НЕРЖАВЕЮЩАЯ СТАЛЬ/БЕЛЫЙ ГЛЯНЕЦ

**Область применения:**

- Для скрытых систем инсталляции «сухого» и «мокрого» монтажа

**Свойства:**

- Механизм полностью интегрирован в стену
- Кнопка минимально выступает над облицовкой
- Двойной смыв, механический принцип действия
- Совместимость со всеми скрытыми системами инсталляции Alcaplast
- Подходит для уборки стандартными моющими средствами, используемыми в бытовых условиях для очистки смесителей и других принадлежностей
- Устойчива к ультрафиолетовым лучам и другим внешним факторам
- Детальная обработка лазером
- Поверхностная отделка: лакированная нержавеющая сталь, цвет белый
- Материал: высококачественная нержавеющая сталь, обработанная лаком белого цвета

**Технические параметры:**

Действующая сила	<20 N
------------------	-------

**Содержание комплекта:**

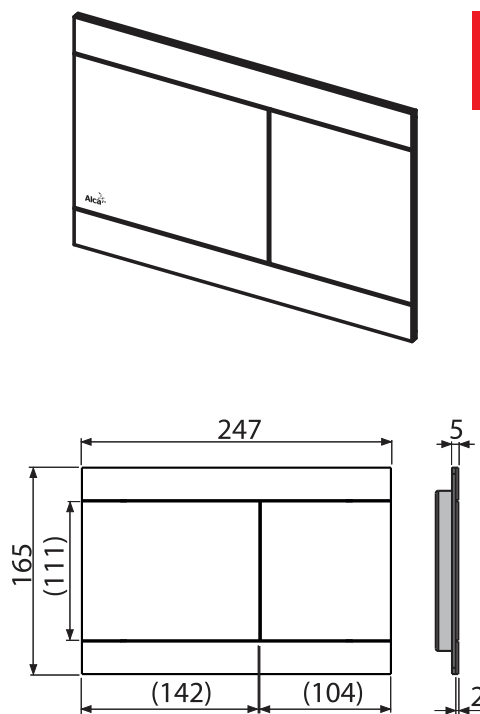
- Кнопка
- Монтажная рама для установки кнопки
- Резьбовое крепление монтажной рамы кнопки – 2 шт.
- Набор переходников для управления выпускным механизмом

**Логистическая информация:**

Вес (шт.)	1,4904 кг
Размеры (шт.)	255×175×85 мм
Количество (упаковка)	10 шт.
Количество (паллета)	280 шт.

**Обозначение продукта:**

Артикул	EAN
FUN-WHITE	8595580531164



## STRIPE-COLOUR

КНОПКА УПРАВЛЕНИЯ ДЛЯ СКРЫТОЙ СИСТЕМЫ  
ИНСТАЛЛЯЦИИ МЕТАЛЛ-ГЛЯНЕЦ/COLOUR

**Область применения:**

- Для скрытых систем инсталляции «сухого» и «мокрого» монтажа

**Свойства:**

- Механизм полностью интегрирован в стену
- Кнопка минимально выступает над облицовкой
- Двойной смыв, механический принцип действия
- Совместимость со всеми скрытыми системами инсталляции Alcaplast
- Подходит для уборки стандартными моющими средствами, используемыми в бытовых условиях для очистки смесителей и других принадлежностей
- Устойчива к ультрафиолетовым лучам и другим внешним факторам
- Детальная обработка лазером
- Поверхностная отделка: лакированная нержавеющая сталь
- Материал: высококачественная нержавеющая сталь, обработанная лаком белого цвета

**Технические параметры:**

Действующая сила	<20 N
------------------	-------

**Содержание комплекта:**

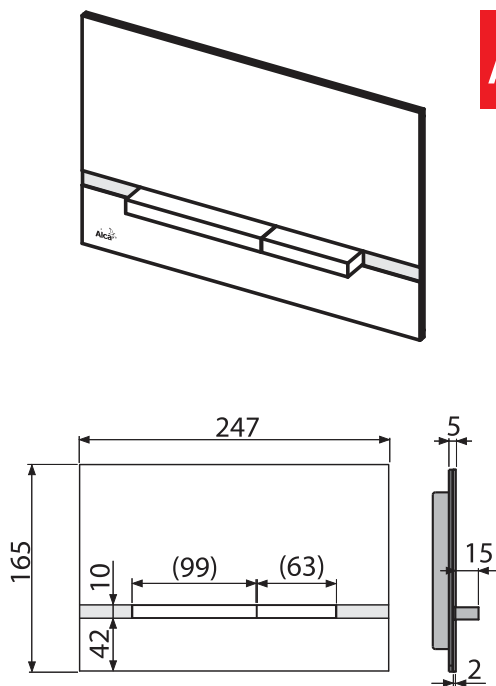
- Кнопка
- Монтажная рама для установки кнопки
- Резьбовое крепление монтажной рамы кнопки – 2 шт.
- Набор переходников для управления выпускным механизмом

**Логистическая информация:**

Вес (шт.)	1,7647 кг
Размеры (шт.)	255×175×85 мм
Количество (упаковка)	10 шт.
Количество (паллета)	280 шт.

**Обозначение продукта:**

Артикул	EAN	Поверхность
STRIPE-BLACK	8595580531188	Черный
STRIPE-WHITE	8595580531171	Белый



## МРО10

КНОПКА ПНЕВМАТИЧЕСКОГО СМЫВА НА РАССТОЯНИИ –  
РУЧНОЕ УПРАВЛЕНИЕ, ЦВЕТ БЕЛЫЙ, МОНТАЖ: В СТЕНУ

### Область применения:

- Для скрытых систем инсталляции «сухого» и «мокрого» монтажа, а также бачков из пластика Alcaplast
- Для монтажа в стену или другие легкие поперечные конструкции
- Для лиц с ограниченными физическими возможностями
- Не подходит для установки системы SLIM

### Свойства:

- Можно разместить на расстоянии до 3 м от унитаза
- Цвет: Белый
- Объем смыва – 6 л
- Материал: ABS, полипропилен

### Нормы и стандарты:

ČSN EN 14124

### Технические параметры:

Стандартные настройки смыва	6 л
Гигиенический резерв	3 л
Диапазон настроек смыва	6 – 9 л
Максимальная длина пневматического шланга управления	3 м

### Содержание комплекта:

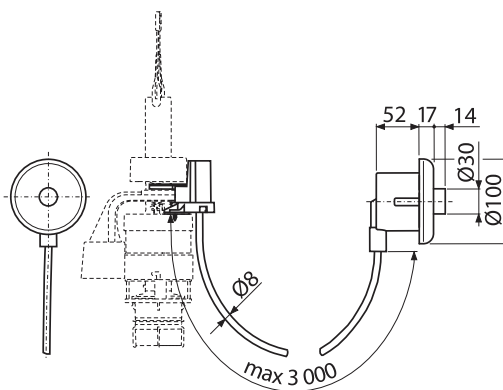
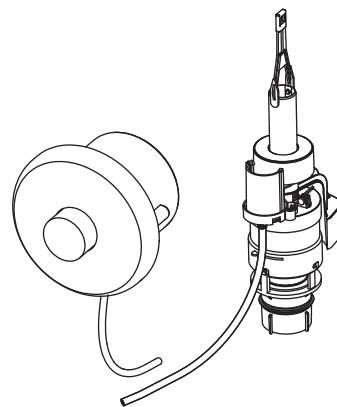
- Выпускной механизм
- Кнопка пневматического смыва из пластика
- Механизм управления
- Шланг длиной 3 м для подключения кнопки к выпускному механизму
- Монтажный набор: шуруп 3,5×10 – 2 шт.

### Логистическая информация:

Вес (шт.)	0,9297 кг
Размеры (шт.)	315×210×120 мм
Количество (упаковка)	10 шт.
Количество (паллета)	160 шт.

### Обозначение продукта:

Артикул	EAN
MPO10	8595580501952



## МРО11

КНОПКА ПНЕВМАТИЧЕСКОГО СМЫВА НА РАССТОЯНИИ –  
РУЧНОЕ УПРАВЛЕНИЕ, ХРОМ – ГЛЯНЦЕВАЯ, МОНТАЖ: В СТЕНУ

### Область применения:

- Для скрытых систем инсталляции «сухого» и «мокрого» монтажа, а также бачков из пластика Alcaplast
- Для монтажа в стену или другие легкие поперечные конструкции
- Для лиц с ограниченными физическими возможностями
- Не подходит для установки системы SLIM

### Свойства:

- Можно разместить на расстоянии до 3 м от унитаза
- Цвет: хром
- Объем смыва – 6 л
- Материал: хромированный пластик

### Нормы и стандарты:

ČSN EN 14124

### Технические параметры:

Стандартные настройки смыва	6 л
Гигиенический резерв	3 л
Диапазон настроек смыва	6 – 9 л
Максимальная длина пневматического шланга управления	3 м

### Содержание комплекта:

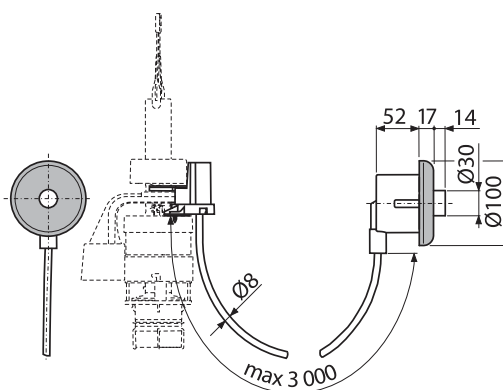
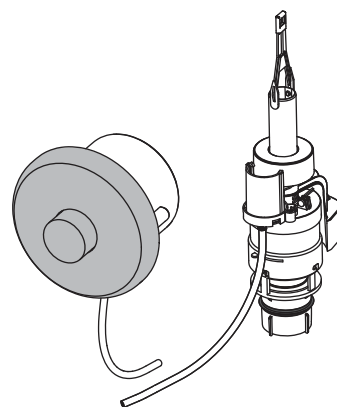
- Выпускной механизм
- Кнопка пневматического смыва из хромированного пластика
- Механизм управления
- Шланг длиной 3 м для подключения кнопки к выпускному механизму
- Монтажный набор: шуруп 3,5×10 – 2 шт.

### Логистическая информация:

Вес (шт.)	0,918 кг
Размеры (шт.)	315×210×120 мм
Количество (упаковка)	10 шт.
Количество (паллета)	160 шт.

### Обозначение продукта:

Артикул	EAN
MPO11	8595580501969



## MPO12

КНОПКА ПНЕВМАТИЧЕСКОГО СМЫВА НА РАССТОЯНИИ –  
НОЖНОЕ УПРАВЛЕНИЕ, МЕТАЛЛ, МОНТАЖ: В ПОЛ

### Область применения:

- Для скрытых систем инсталляции «сухого» и «мокрого» монтажа, а также бачков из пластика Alcaplast
- Для установки в пол
- Для лиц с ограниченными физическими возможностями
- Для использования в общественных местах
- Не подходит для установки системы SLIM

### Свойства:

- Можно разместить на расстоянии до 3 м от унитаза
- Цвет: хром
- Объем смыва – 6 л
- Материал: нержавеющая сталь, ABS, полипропилен

### Нормы и стандарты:

ČSN EN 14124

### Технические параметры:

Стандартные настройки смыва	6 л
Гигиенический резерв	3 л
Диапазон настроек смыва	6 – 9 л
Максимальная длина пневматического шланга управления	3 м

### Содержание комплекта:

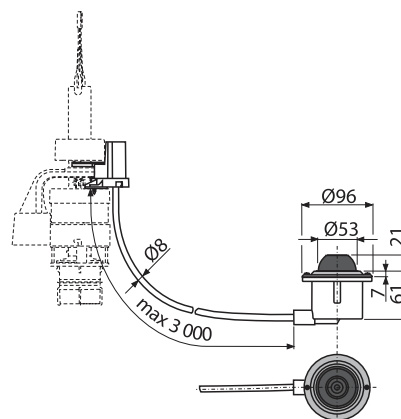
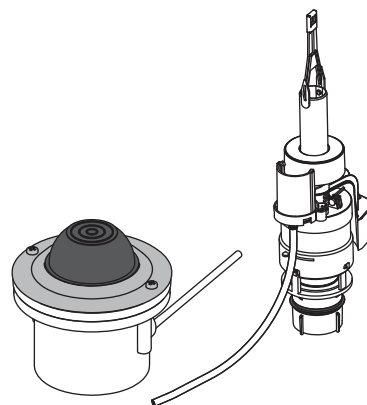
- Выпускной механизм
- Кнопка пневматического смыва из нержавеющей стали
- Механизм управления
- Шланг длиной 3 м для подключения кнопки к выпускному механизму
- Монтажный набор: шуруп 3,5×10 – 2 шт.

### Логистическая информация:

Вес (шт.)	0,8805 кг
Размеры (шт.)	315×210×120 мм
Количество (упаковка)	10 шт.
Количество (паллета)	160 шт.

### Обозначение продукта:

Артикул	EAN
MPO12	8595580501976



## MPO13

КНОПКА ПНЕВМАТИЧЕСКОГО СМЫВА НА РАССТОЯНИИ –  
НОЖНОЕ УПРАВЛЕНИЕ, МЕТАЛЛ, МОНТАЖ: В СТЕНУ

### Область применения:

- Для скрытых систем инсталляции «сухого» и «мокрого» монтажа, а также бачков из пластика Alcaplast
- Для монтажа на стене
- Для лиц с ограниченными физическими возможностями
- Для использования в общественных местах
- Не подходит для установки системы SLIM

### Свойства:

- Можно разместить на расстоянии до 3 м от унитаза
- Цвет: хром
- Объем смыва – 6 л
- Материал: нержавеющая сталь, ABS, полипропилен

### Нормы и стандарты:

ČSN EN 14124

### Технические параметры:

Стандартные настройки смыва	6 л
Гигиенический резерв	3 л
Диапазон настроек смыва	6 – 9 л
Максимальная длина пневматического шланга управления	3 м

### Содержание комплекта:

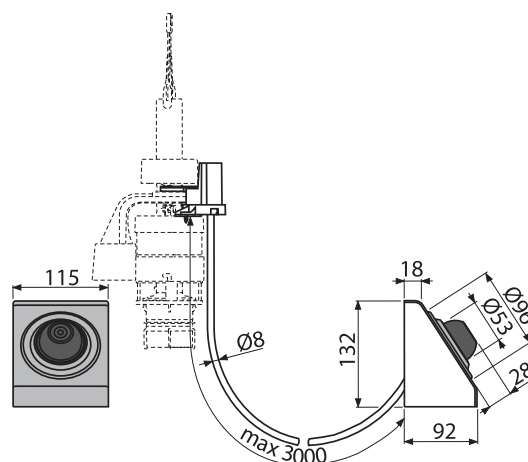
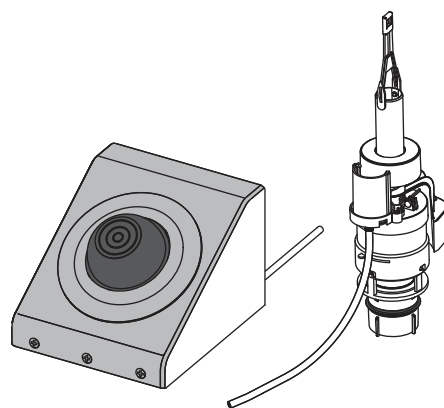
- Выпускной механизм
- Кнопка пневматического смыва из нержавеющей стали
- Механизм управления
- Шланг длиной 3 м для подключения кнопки к выпускному механизму
- Монтажный набор: шуруп 3,5×10 – 2 шт.

### Логистическая информация:

Вес (шт.)	0,976 кг
Размеры (шт.)	315×210×120 мм
Количество (упаковка)	10 шт.
Количество (паллета)	160 шт.

### Обозначение продукта:

Артикул	EAN
MPO13	8595580501983





## ME010

КНОПКА ЭЛЕКТРОННОГО СМЫВА НА РАССТОЯНИИ DUAL – РУЧНОЕ УПРАВЛЕНИЕ, МЕТАЛЛ, МОНТАЖ: В СТЕНУ

### Область применения:

- Для скрытых систем инсталляции «сухого» и «мокрого» монтажа Alcaplast
- Для монтажа в стену или другие легкие поперечные конструкции
- Для лиц с ограниченными физическими возможностями
- Не подходит для установки системы SLIM

### Свойства:

- Можно разместить на расстоянии до 5 м от унитаза
- Цвет: хром
- Объем смыва – 3/6 литра
- Материал: высококачественная нержавеющая сталь – хром

### Технические параметры:

Напряжение на выходе блока питания	12 V DC
------------------------------------	---------

### Содержание комплекта:

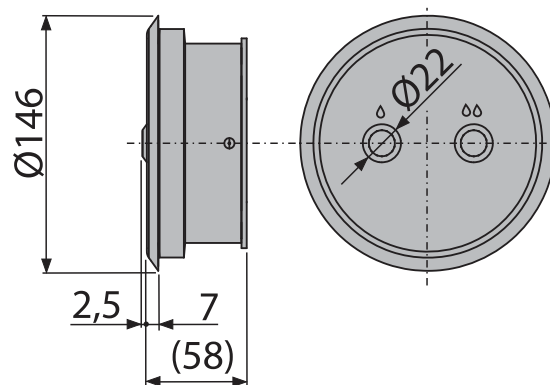
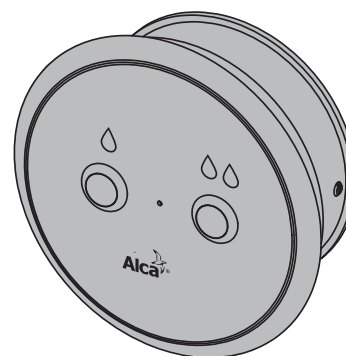
- Кнопка электронного смыва из нержавеющей стали
- Выпускной механизм с системой управления
- Электромагнитный клапан
- Монтажный набор

### Логистическая информация:

Вес (шт.)	1,45 кг
Размеры (шт.)	315×210×120 мм
Количество (упаковка)	10 шт.
Количество (паллета)	160 шт.

### Обозначение продукта:

Артикул	EAN
ME010	8595580519230



## M279S Antivandal

КНОПКА УПРАВЛЕНИЯ ANTIVANDAL ДЛЯ СКРЫТЫХ СИСТЕМ ИНСТАЛЛЯЦИИ (ПОДКЛЮЧЕНИЕ К СЕТИ)



### Область применения:

- Для скрытых систем инсталляции «сухого» и «мокрого» монтажа с последующим подключением к сети
- Для использования в общественных местах – "Антивандал"
- Для бесконтактного смыва
- Не подходит для установки системы SLIM

### Свойства:

- Массивная конструкция из нержавеющей стали
- Обладает высокой устойчивостью к механическим повреждениям
- Крепежные болты скрыты внутри кнопки
- Подключение к сети, блок питания (трансформатор 12 V DC min. 1A) должен быть приобретен отдельно – рекомендуется AEZ310
- Настройка через мини-USB с помощью программы доступной к скачиванию на веб-сайте Alcaplast
- Настройка параметров: времени начала и окончания регистрации, длительности смыва, автоматического смыва, гигиенического смыва
- Магнитный переключатель для сервисной установки и уборки
- Возможность использовать кнопку для большого смыва и при отсутствии питания
- Материал: высококачественная нержавеющая сталь

### Нормы и стандарты:

EN 55014, EN 55022, EN 61000

### Технические параметры:

Действующая сила	<20 N
Напряжение на выходе блока питания	12 V DC
Потребляемое напряжение	8,5 W

### Содержание комплекта:

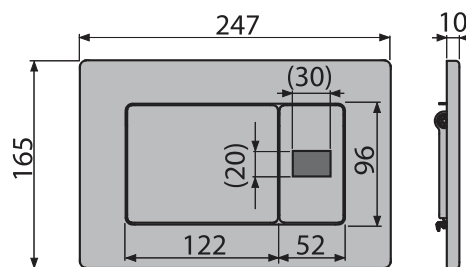
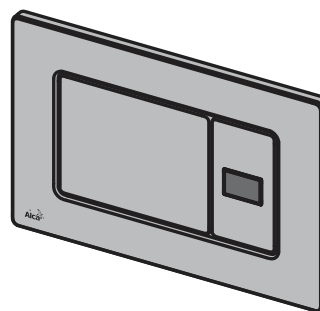
- Кнопка
- Инфракрасный сенсор
- Фитинговое соединение с электромагнитным клапаном
- Выпускной механизм для сенсорного смыва
- Разъем для подключения к блоку
- Монтажная рама для установки кнопки
- Резьбовое крепление монтажной рамы кнопки – 2 шт.
- Монтажный набор для крепления рамки: M4x10 – 2 шт.

### Логистическая информация:

Вес (шт.)	1,872 кг
Размеры (шт.)	315x120x210 мм
Количество (упаковка)	10 шт.
Количество (паллета)	160 шт.

### Обозначение продукта:

Артикул	EAN
M279S	8595580502409



## M279SB Antivandal

КНОПКА УПРАВЛЕНИЯ ANTIVANDAL ДЛЯ СКРЫТЫХ СИСТЕМ  
ИНСТАЛЛЯЦИИ (ПОДКЛЮЧЕНИЕ К АККУМУЛЯТОРУ)

### Область применения:

- Для скрытых систем инсталляции «сухого» и «мокрого» монтажа с последующим подключением сенсора (питание от аккумулятора)
- Для использования в общественных местах – «Антивандал»
- Для бесконтактного смыва
- Не подходит для установки системы SLIM

### Свойства:

- Массивная конструкция из нержавеющей стали
- Обладает высокой устойчивостью к механическим повреждениям
- Крепежные болты скрыты внутри кнопки
- Источник питания (аккумулятор) является частью комплекта, можно докупить стандартное (AEZ340) или гибридное зарядное устройство
- Настройка через мини-USB с помощью программы доступной к скачиванию на веб-сайте Alcaplast
- Настройка параметров: времени начала и окончания регистрации, длительности смыва, автоматического смыва, гигиенического смыва
- Магнитный переключатель для сервисной установки и уборки
- Возможность использовать кнопку для большого смыва и при отсутствии питания
- Материал: высококачественная нержавеющая сталь

### Нормы и стандарты:

EN 55014, EN 55022, EN 61000

### Технические параметры:

Действующая сила	<20 N
Питание от аккумулятора	6 V
Потребляемое напряжение	8,5 W

### Содержание комплекта:

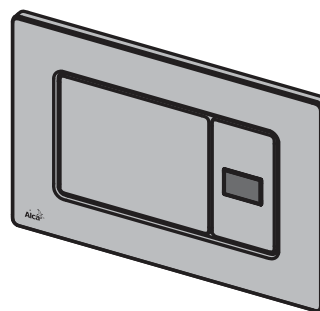
- Кнопка
- Инфракрасный сенсор
- Фитинговое соединение с электромагнитным клапаном
- Выпускной механизм для сенсорного смыва
- Аккумулятор
- Монтажная крышка аккумулятора
- Разъем для подключения аккумулятора
- Монтажная рама для установки кнопки
- Резьбовое крепление монтажной рамы кнопки – 2 шт.
- Монтажный набор для крепления рамки: M4x10 – 2 шт.

### Логистическая информация:

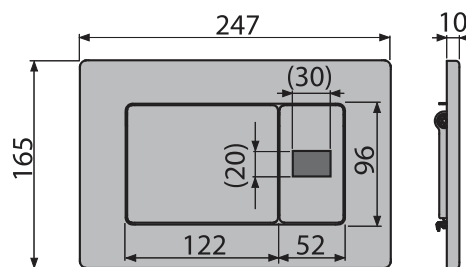
Вес (шт.)	2,6892 кг
Размеры (шт.)	315x120x210 мм
Количество (упаковка)	10 шт.
Количество (паллета)	160 шт.

### Обозначение продукта:

Артикул	EAN
M279SB	8595580530785



Alca®



## M370S

СЕНСОРНАЯ КНОПКА УПРАВЛЕНИЯ ДЛЯ СКРЫТЫХ СИСТЕМ ИНСТАЛЛЯЦИИ (ПОДКЛЮЧЕНИЕ К СЕТИ)

**Область применения:**

- Для скрытых систем инсталляции «сухого» и «мокрого» монтажа с последующим подключением к сети
- Для бесконтактного смыва
- Не подходит для установки системы SLIM

**Свойства:**

- Подключение к сети, блок питания (трансформатор 12 V DC min. 1A) должен быть приобретен отдельно – рекомендуется AEZ310
- Настройка через мини-USB с помощью программы доступной к скачиванию на веб-сайте Alcaplast
- Настройка параметров: времени начала и окончания регистрации, длительности смыва, автоматического смыва, гигиенического смыва
- Магнитный переключатель для сервисной установки и уборки
- Возможность использовать кнопку для большого смыва и при отсутствии питания
- Материал: пластик

**Нормы и стандарты:**

EN 55014, EN 55022, EN 61000

**Технические параметры:**

Действующая сила	<20 N
Напряжение на выходе блока питания	12 V DC
Потребляемое напряжение	8,5 W

**Содержание комплекта:**

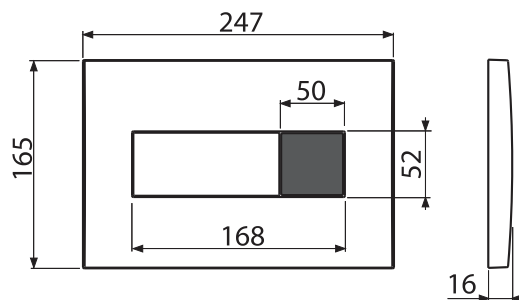
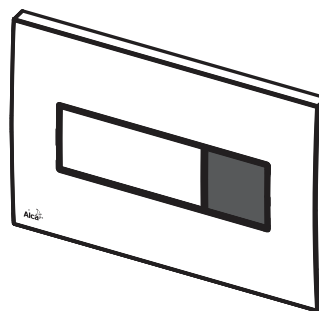
- Кнопка
- Инфракрасный сенсор
- Фитинговое соединение с электромагнитным клапаном
- Выпускной механизм для сенсорного смыва
- Разъем для подключения к блоку
- Монтажная рама для установки кнопки
- Резьбовое крепление монтажной рамы кнопки – 2 шт.

**Логистическая информация:**

Размеры (шт.)	315×120×210 мм
Количество (упаковка)	10 шт.
Количество (паллета)	160 шт.

**Обозначение продукта:**

Артикул	EAN	Цвет	Вес (шт.)
M370S	8595580501709	Белый	1,493 кг
M371S	8595580501716	Хром-глянец	1,513 кг



**M370SB**

КНОПКА УПРАВЛЕНИЯ ДЛЯ СКРЫТЫХ СИСТЕМ  
ИНСТАЛЛЯЦИИ (ПОДКЛЮЧЕНИЕ К АККУМУЛЯТОРУ)

**Область применения:**

- Для скрытых систем инсталляции «сухого» и «мокрого» монтажа с последующим подключением сенсора (питание от аккумулятора)
- Для бесконтактного смыва
- Не подходит для установки системы SLIM

**Свойства:**

- Источник питания (аккумулятор) является частью комплекта, можно докупить стандартное (AEZ340) или гибридное зарядное устройство
- Настройка через мини-USB с помощью программы доступной к скачиванию на веб-сайте Alcaplast
- Настройка параметров: времени начала и окончания регистрации, длительности смыва, автоматического смыва, гигиенического смыва
- Магнитный переключатель для сервисной установки и уборки
- Возможность использовать кнопку для большого смыва и при отсутствии питания
- Материал: пластик

**Нормы и стандарты:**

- EN 55014, EN 55022, EN 61000

**Технические параметры:**

Действующая сила	<20 N
Питание от аккумулятора	6 V
Потребляемое напряжение	8,5 W

**Содержание комплекта:**

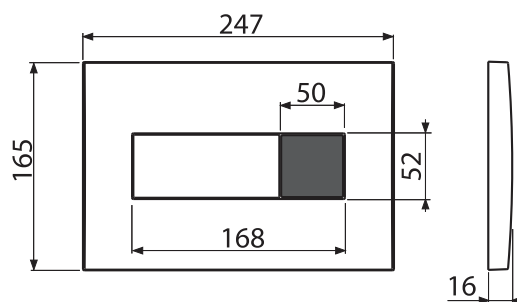
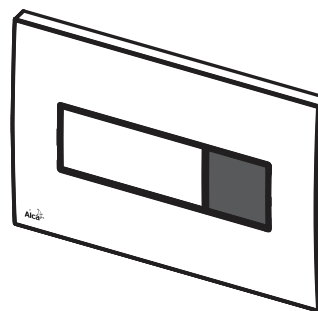
- Кнопка
- Инфракрасный сенсор
- Фитинговое соединение с электромагнитным клапаном
- Выпускной механизм для сенсорного смыва
- Аккумулятор
- Монтажная крышка аккумулятора
- Разъем для подключения аккумулятора
- Монтажная рама для установки кнопки
- Резьбовое крепление монтажной рамы кнопки – 2 шт.

**Логистическая информация:**

Размеры (шт.)	315x120x210 мм
Количество (упаковка)	10 шт.
Количество (паллета)	160 шт.

**Обозначение продукта:**

Артикул	EAN	Цвет	Вес (шт.)
M370SB	8595580530792	Белый	2,192 кг
M371SB	8595580530808	Хром-глянец	2,497 кг





## ASP3

УСТРОЙСТВО АВТОМАТИЧЕСКОГО СМЫВА ДЛЯ УНИТАЗА,  
12 V (ПОДКЛЮЧЕНИЕ К СЕТИ)

### Область применения:

- Для автоматического смыва унитаза
- Для установки на раму A1145
- Для установки в гипсокартонные конструкции или замуровывания в стену

### Свойства:

- Подключение к сети, блок питания (трансформатор 12 V DC min. 1A) должен быть приобретен отдельно – рекомендуется AEZ310
- Съемная передняя панель – комбинация нержавеющей стали / хромированный пластик
- Настройка через мини-USB с помощью программы доступной к скачиванию на веб-сайте Alcaplast
- Настройка параметров: времени начала и окончания регистрации, длительности смыва, автоматического смыва, гигиенического смыва
- Экономия воды с помощью регулируемого времени промывки
- Магнитный переключатель для сервисной установки и уборки
- Материал: нержавеющая сталь, хромированный пластик

### Нормы и стандарты:

EN 55014, EN 55022, EN 61000

### Технические параметры:

Питание датчика	5 – 12 V DC
Потребление (на холостом ходу при самой низкой скорости сканирования)	0,3 мА
Выход макс.	800 мА
Дистанция чувствительности	0,15 – 1,5 м
Длина волны инфракрасного датчика	950 нм
Оптимальное рабочее давление	0,1 – 0,5 МПа
Максимальное давление	0,8 МПа
Диапазон настройки времени открытия клапана	1 – 30 сек
Резьбовое соединение с подводом воды	G1"
Потребляемое напряжение	8,5 W

### Содержание комплекта:

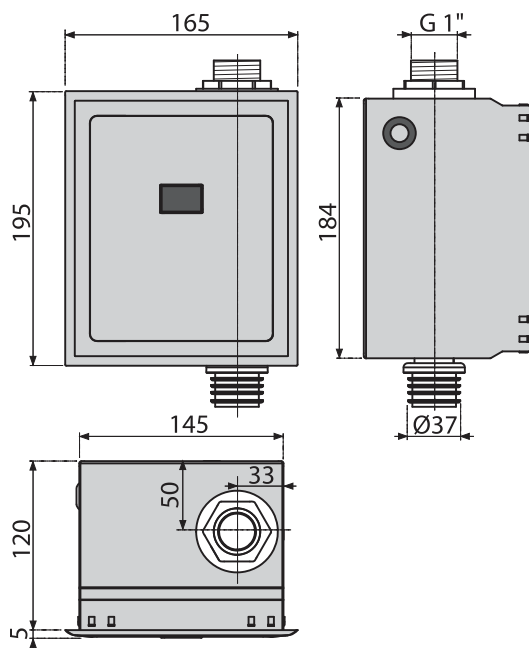
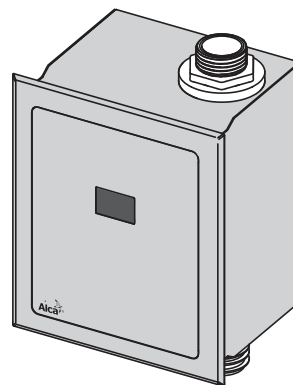
- Коробка датчика из нержавеющей стали
- Фитинговое соединение с электромагнитным клапаном
- Пластиковая хромированная окантовка коробки датчика
- Шаблон облицовки
- Шайба-присоска для снятия крышки
- Водонепроницаемый разъем для подключения питания
- Инфракрасный датчик, регулируемый через USB порт
- Монтажный набор для крепления защитной рамки: шуруп 3,5×32 – 4 шт.
- Монтажный набор для крепления коробки к раме: болт 3,5×16 – 4 шт.
- Резьбовое соединение G1"

### Логистическая информация:

Вес (шт.)	2,294 кг
Размеры (шт.)	265×180×180 мм
Количество (упаковка)	10 шт.
Количество (паллета)	160 шт.

### Обозначение продукта:

Артикул	EAN
ASP3	8595580528225



## ASP3-B

УСТРОЙСТВО АВТОМАТИЧЕСКОГО СМЫВА ДЛЯ УНИТАЗА,  
ХРОМ, 6 V (ПОДКЛЮЧЕНИЕ К АККУМУЛЯТОРУ)

### Область применения:

- Для автоматического смыва унитаза
- Для установки на раму A1145
- Для установки в гипсокартонные конструкции или замуровывания в стену

### Свойства:

- Питание от аккумулятора 6 V
- Съёмная передняя панель – комбинация нержавеющей стали / хромированный пластик
- Настройка через мини-USB с помощью программы доступной к скачиванию на веб-сайте Alcaplast
- Настройка параметров: времени начала и окончания регистрации, длительности смыва, автоматического смыва, гигиенического смыва
- Импульсное управление клапаном
- Экономия воды с помощью регулируемого времени промывки
- Магнитный переключатель для сервисной установки и уборки
- Материал: нержавеющая сталь, хромированный пластик

### Нормы и стандарты:

EN 55014, EN 55022, EN 61000

### Технические параметры:

Питание датчика	5 – 12 V DC
Потребление (на холостом ходу при самой низкой скорости сканирования)	0,3 mA
Выход макс.	800 mA
Дистанция чувствительности	0,15 – 1,5 м
Длина волны инфракрасного датчика	950 нм
Оптимальное рабочее давление	0,1 – 0,5 МПа
Максимальное давление	0,8 МПа
Диапазон настройки времени открытия клапана	1 – 30 сек
Резьбовое соединение с подводом воды	G1"

### Содержание комплекта:

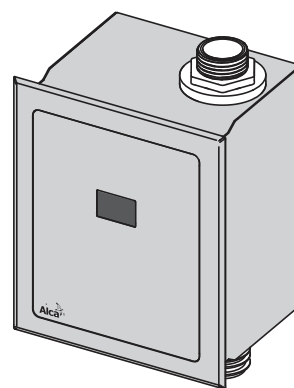
- Коробка датчика из нержавеющей стали
- Фитинговое соединение с электромагнитным клапаном
- Пластиковая хромированная окантовка коробки датчика
- Шаблон облицовки
- Шайба-присоска для снятия крышки
- Водонепроницаемый разъем для подключения питания
- Инфракрасный датчик, регулируемый через USB порт
- Монтажный набор для крепления защитной рамки: шуруп 3,5×32 – 4 шт.
- Монтажный набор для крепления коробки к раме: болт 3,5×16 – 4 шт.
- Резьбовое соединение G1"
- Батарейный блок для 4-х батареек типа AA 1,5 V

### Логистическая информация:

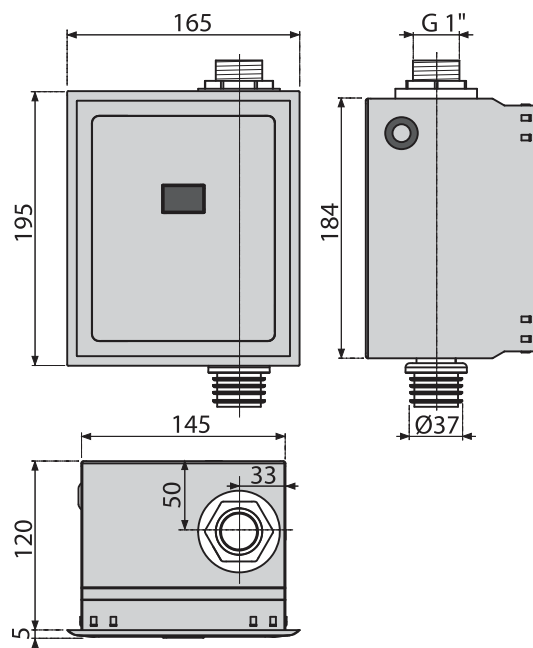
Вес (шт.)	2,4091 кг
Размеры (шт.)	265×180×180 мм
Количество (упаковка)	10 шт.
Количество (паллета)	160 шт.

### Обозначение продукта:

Артикул	EAN
ASP3-B	8595580528256



Alca®



АРМАТУРА

СИДЕНЬЯ ДЛЯ УНИТАЗА

ВОДОУВОДЯЩИЕ  
ЖЕЛЮБАПРОМЫШЛЕННЫЙ  
ДРЕНАЖПОВЕРХНОСТНЫЙ  
ДРЕНАЖ

СЛИВНЫЕ ТРАПЫ

СИФОНЫ

ГИБКИЕ СОЕДИНЕНИЕ

ДОПОЛНИТЕЛЬНЫЕ  
ПРИНАДЛЕЖНОСТИ

## ASP3-K

УСТРОЙСТВО АВТОМАТИЧЕСКОГО СМЫВА ДЛЯ УНИТАЗА, НЕРЖАВЕЮЩАЯ СТАЛЬ, 12 V (ПОДКЛЮЧЕНИЕ К СЕТИ)

### Область применения:

- Для автоматического смыва унитаза
- Для установки на раму A1145
- Для установки в гипсокартонные конструкции или замуровывания в стену

### Свойства:

- Подключение к сети, блок питания (трансформатор 12 V DC min. 1A) должен быть приобретен отдельно – рекомендуется AEZ310
- Съемная крышка – нержавеющая сталь
- Настройка через мини-USB с помощью программы доступной к скачиванию на веб-сайте Alcaplast
- Настройка параметров: времени начала и окончания регистрации, длительности смыва, автоматического смыва, гигиенического смыва
- Экономия воды с помощью регулируемого времени промывки
- Магнитный переключатель для сервисной установки и уборки
- Материал: высококачественная нержавеющая сталь

### Нормы и стандарты:

EN 55014, EN 55022, EN 61000

### Технические параметры:

Питание датчика	5 – 12 V DC
Потребление (на холостом ходу при самой низкой скорости сканирования)	0,3 мА
Выход макс.	800 мА
Дистанция чувствительности	0,15 – 1,5 м
Длина волны инфракрасного датчика	950 нм
Оптимальное рабочее давление	0,1 – 0,5 МПа
Максимальное давление	0,8 МПа
Диапазон настройки времени открытия клапана	1 – 30 сек
Резьбовое соединение с подводом воды	G1"
Потребляемое напряжение	8,5 W

### Содержание комплекта:

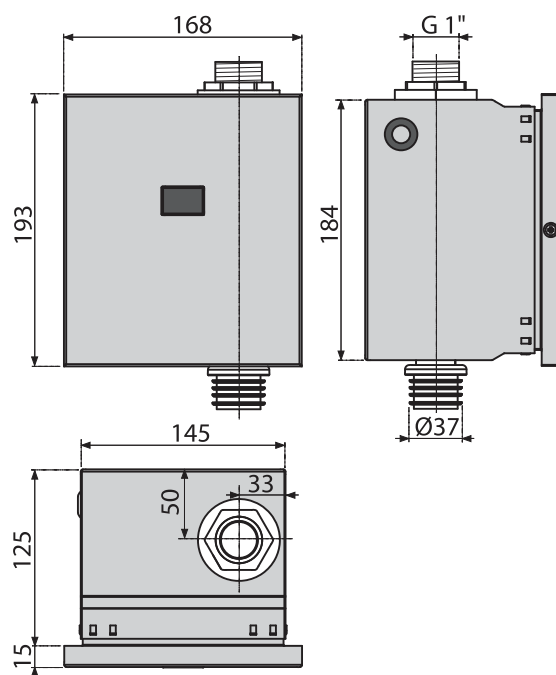
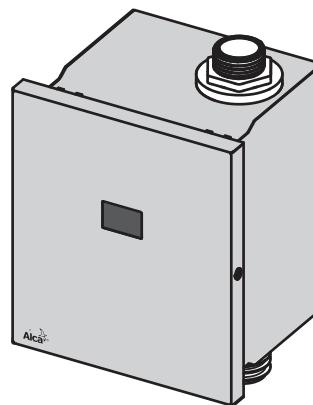
- Коробка датчика из нержавеющей стали
- Фитинговое соединение с электромагнитным клапаном
- Окантовочная рама коробки датчика из нержавеющей стали
- Шаблон облицовки
- Водонепроницаемый разъем для подключения питания
- Инфракрасный датчик, регулируемый через USB порт
- Монтажный набор для крепления защитной рамки: M4×10 – 2 шт.
- Монтажный набор для крепления коробки к раме: болт 3,5×16 – 4 шт.
- Резьбовое соединение G1"

### Логистическая информация:

Вес (шт.)	2,47 кг
Размеры (шт.)	265×180×180 мм
Количество (упаковка)	10 шт.
Количество (паллета)	160 шт.

### Обозначение продукта:

Артикул	EAN
ASP3-K	8595580528232



## ASP3-KB

УСТРОЙСТВО АВТОМАТИЧЕСКОГО СМЫВА ДЛЯ  
УНИТАЗА, НЕРЖАВЕЮЩАЯ СТАЛЬ, 6 V (ПОДКЛЮЧЕНИЕ К  
АККУМУЛЯТОРУ)

### Область применения:

- Для автоматического смыва унитаза
- Для установки на раму A114S
- Для установки в гипсокартонные конструкции или замуровывания в стену

### Свойства:

- Питание от аккумулятора 6 V
- Съемная крышка – нержавеющая сталь
- Настройка через мини-USB с помощью программы доступной к скачиванию на веб-сайте Alcaplast
- Настройка параметров: времени начала и окончания регистрации, длительности смыва, автоматического смыва, гигиенического смыва
- Импульсное управление клапаном
- Экономия воды с помощью регулируемого времени промывки
- Магнитный переключатель для сервисной установки и уборки
- Материал: высококачественная нержавеющая сталь

### Нормы и стандарты:

EN 55014, EN 55022, EN 61000

### Технические параметры:

Питание датчика	5 – 12 V DC
Потребление (на холостом ходу при самой низкой скорости сканирования)	0,3 мА
Выход макс.	800 мА
Дистанция чувствительности	0,15 – 1,5 м
Длина волны инфракрасного датчика	950 нм
Оптимальное рабочее давление	0,1 – 0,5 МПа
Максимальное давление	0,8 МПа
Диапазон настройки времени открытия клапана	1 – 30 сек
Резьбовое соединение с подводом воды	G1"

### Содержание комплекта:

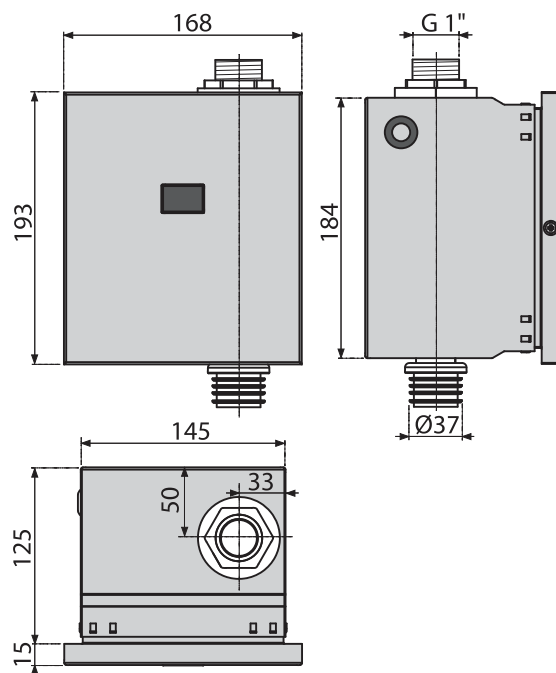
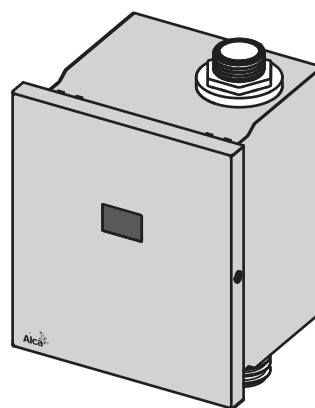
- Коробка датчика из нержавеющей стали
- Фитинговое соединение с электромагнитным клапаном
- Окантовочная рама коробки датчика из нержавеющей стали
- Шаблон облицовки
- Водонепроницаемый разъем для подключения питания
- Инфракрасный датчик, регулируемый через USB порт
- Монтажный набор для крепления защитной рамки: M4×10 – 2 шт.
- Монтажный набор для крепления коробки к раме: болт 3,5×16 – 4 шт.
- Резьбовое соединение G1"
- Батарейный блок для 4-х батареек типа AA 1,5 V

### Логистическая информация:

Вес (шт.)	2,65 кг
Размеры (шт.)	265×180×180 мм
Количество (упаковка)	10 шт.
Количество (паллета)	160 шт.

### Обозначение продукта:

Артикул	EAN
ASP3-KB	8595580528249



## ASP3-KT

УСТРОЙСТВО АВТОМАТИЧЕСКОГО СМЫВА ДЛЯ УНИТАЗА С ВОЗМОЖНОСТЬЮ МАНУАЛЬНОГО СМЫВА, НЕРЖАВЕЮЩАЯ СТАЛЬ, 12 V (ПОДКЛЮЧЕНИЕ К СЕТИ)

### Область применения:

- Для автоматического смыва унитаза
- Для установки на раму A114S
- Для установки в гипсокартонные конструкции или замуровывания в стену

### Свойства:

- Подключение к сети, блок питания (трансформатор 12 V DC min. 1A) должен быть приобретен отдельно – рекомендуется 1A
- Кнопка для ручного смыва в случае отключения питания или сервиса
- Съемная крышка – нержавеющая сталь
- Настройка через мини-USB с помощью программы доступной к скачиванию на веб-сайте Alcaplast
- Настройка параметров: времени начала и окончания регистрации, длительности смыва, автоматического смыва, гигиенического смыва
- Экономия воды с помощью регулируемого времени промывки
- Магнитный переключатель для сервисной установки и уборки
- Материал: высококачественная нержавеющая сталь

### Нормы и стандарты:

EN 55014, EN 55022, EN 61000

### Технические параметры:

Питание датчика	5 – 12 V DC
Потребление (на холостом ходу при самой низкой скорости сканирования)	0,3 мА
Выход макс.	800 мА
Дистанция чувствительности	0,15 – 1,5 м
Длина волны инфракрасного датчика	950 нм
Оптимальное рабочее давление	0,1 – 0,5 МПа
Максимальное давление	0,8 МПа
Диапазон настройки времени открытия клапана	1 – 30 сек
Резьбовое соединение с подводом воды	G1"
Потребляемое напряжение	8,5 W

### Содержание комплекта:

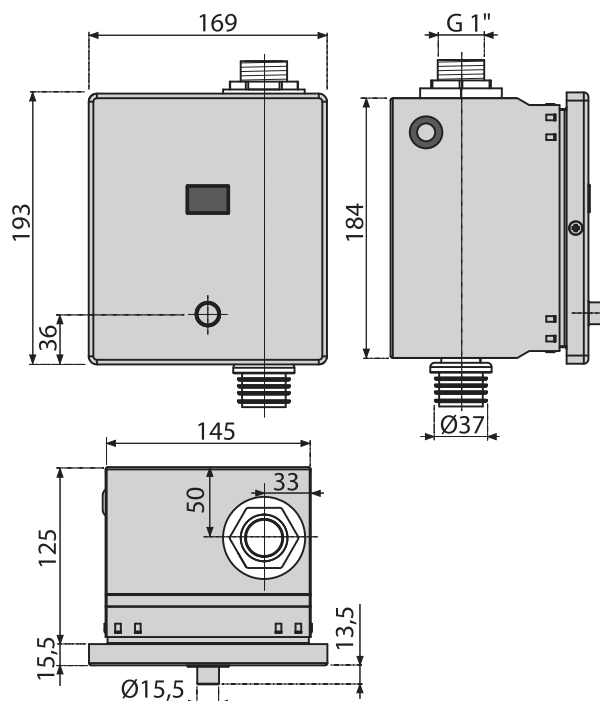
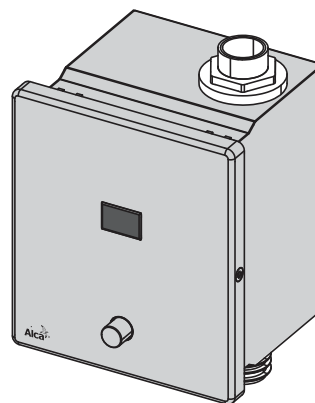
- Коробка датчика из нержавеющей стали
- Фитинговое соединение с электромагнитным клапаном
- Кнопка с возможностью ручного смыва и скрытым креплением
- Окантовочная рама коробки датчика из нержавеющей стали
- Шаблон облицовки
- Водонепроницаемый разъем для подключения питания
- Инфракрасный датчик, регулируемый через USB порт
- Монтажный набор для крепления защитной рамки: болты M4x10 – 2 шт.
- Монтажный набор для крепления коробки к раме: шуруп 3,5x16 – 4 шт.
- Резьбовое соединение G1"

### Логистическая информация:

Вес (шт.)	2,6835 кг
Размеры (шт.)	265x180x180 мм
Количество (упаковка)	10 шт.
Количество (паллета)	160 шт.

### Обозначение продукта:

Артикул	EAN
ASP3-KT	8595580541354



## ASP3-KBT

УСТРОЙСТВО АВТОМАТИЧЕСКОГО СМЫВА ДЛЯ УНИТАЗА С ВОЗМОЖНОСТЬЮ МАНУАЛЬНОГО СМЫВА, НЕРЖАВЕЮЩАЯ СТАЛЬ, 6 V (ПОДКЛЮЧЕНИЕ К АККУМУЛЯТОРУ)

### Область применения:

- Для автоматического смыва унитаза
- Для установки на раму A114S
- Для установки в гипсокартонные конструкции или замуровывания в стену

### Свойства:

- Питание от аккумулятора 6 V
- Кнопка с возможностью ручного смыва в случае разрядки аккумулятора или сервиса
- Съемная крышка – нержавеющая сталь
- Настройка через мини-USB с помощью программы доступной к скачиванию на веб-сайте AlcaPlast
- Настройка параметров: времени начала и окончания регистрации, длительности смыва, автоматического смыва, гигиенического смыва
- Импульсное управление клапаном
- Экономия воды с помощью регулируемого времени промывки
- Магнитный переключатель для сервисной установки и уборки
- Материал: высококачественная нержавеющая сталь

### Нормы и стандарты:

EN 55014, EN 55022, EN 61000

### Технические параметры:

Питание датчика	5 – 12 V DC
Потребление (на холостом ходу при самой низкой скорости сканирования)	0,3 мА
Выход макс.	800 мА
Дистанция чувствительности	0,15 – 1,5 м
Длина волны инфракрасного датчика	950 нм
Оптимальное рабочее давление	0,1 – 0,5 МПа
Максимальное давление	0,8 МПа
Диапазон настройки времени открытия клапана	1 – 30 сек
Резьбовое соединение с подводом воды	G1"

### Содержание комплекта:

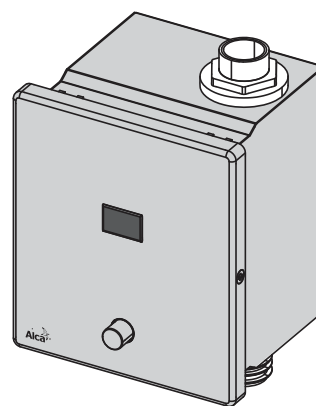
- Коробка датчика из нержавеющей стали
- Фитинговое соединение с электромагнитным клапаном
- Кнопка с возможностью ручного смыва и скрытым креплением
- Окантовочная рама коробки датчика из нержавеющей стали
- Шаблон облицовки
- Водонепроницаемый разъем для подключения питания
- Инфракрасный датчик, регулируемый через USB порт
- Монтажный набор для крепления защитной рамки: болт M4x10 – 2 шт.
- Монтажный набор для крепления коробки к раме: шуруп 3,5x16 – 4 шт.
- Резьбовое соединение G1"
- Батарейный блок для 4-х батареек типа AA 1,5 V

### Логистическая информация:

Вес (шт.)	2,9543 кг
Размеры (шт.)	265x180x180 мм
Количество (упаковка)	10 шт.
Количество (паллета)	160 шт.

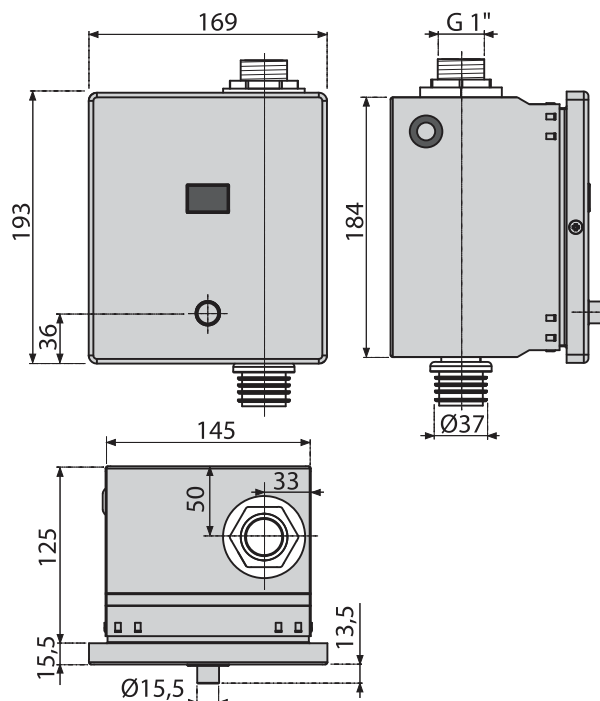
### Обозначение продукта:

Артикул	EAN
ASP3-KBT	8595580541644



Alca®

H



## ASP4

### УСТРОЙСТВО АВТОМАТИЧЕСКОГО СМЫВА ДЛЯ ПИССУАРА 12V (ПОДКЛЮЧЕНИЕ К СЕТИ)

#### Область применения:

- Для автоматического смыва писсуара
- Для установки на раму A1075
- Предназначено для установки в монтажные рамы для писсуаров
- Для установки в гипсокартонные конструкции или замуровывания в стену

#### Свойства:

- Подключение к сети, блок питания (трансформатор 12 V DC min. 1A) должен быть приобретен отдельно – рекомендуется AEZ310
- Съемная передняя панель – комбинация нержавеющей стали / хромированный пластик
- Настройка через мини-USB с помощью программы доступной к скачиванию на веб-сайте Alcaplast
- Настройка параметров: времени начала и окончания регистрации, длительности смыва, автоматического смыва, гигиенического смыва
- Экономия воды с помощью регулируемого времени промывки
- Магнитный переключатель для сервисной установки и уборки
- Материал: нержавеющая сталь, хромированный пластик

#### Нормы и стандарты:

EN 55014, EN 55022, EN 61000

#### Технические параметры:

Питание датчика	5 – 12 V DC
Потребление (на холостом ходу при самой низкой скорости сканирования)	0,3 мА
Выход макс.	800 мА
Дистанция чувствительности	0,15 – 1,5 м
Длина волны инфракрасного датчика	950 нм
Оптимальное рабочее давление	0,1 – 0,5 МПа
Максимальное давление	0,8 МПа
Диапазон настройки времени открытия клапана	1 – 30 сек
Резьбовое соединение с подводом воды	G1/2"
Потребляемое напряжение	8,5 W

#### Содержание комплекта:

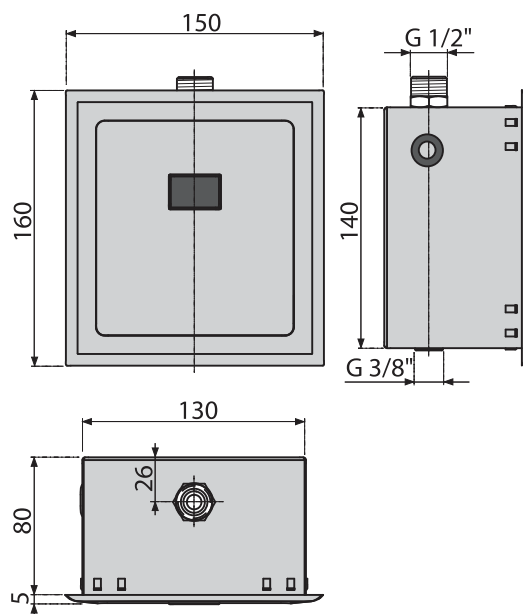
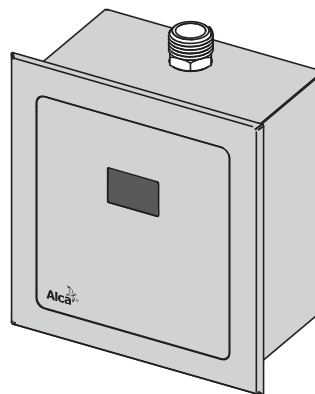
- Коробка датчика из нержавеющей стали
- Фитинговое соединение с электромагнитным клапаном
- Пластиковая хромированная окантовка коробки датчика
- Шаблон облицовки
- Шайба-присоска для снятия крышки
- Водонепроницаемый разъем для подключения питания
- Инфракрасный датчик, регулируемый через USB порт
- Монтажный набор для крепления защитной рамки: шуруп 3,5×32 – 4 шт.
- Монтажный набор для крепления коробки к раме: болт 3,5×16 – 4 шт.
- Резьбовое соединение G1/2"

#### Логистическая информация:

Вес (шт.)	1,121 кг
Размеры (шт.)	180×165×140 мм
Количество (упаковка)	18 шт.
Количество (паллета)	288 шт.

#### Обозначение продукта:

Артикул	EAN
ASP4	8595580529482



## ASP4-B

УСТРОЙСТВО АВТОМАТИЧЕСКОГО СМЫВА ДЛЯ ПИССУАРА  
6V (ПОДКЛЮЧЕНИЕ К АККУМУЛЯТОРУ)

### Область применения:

- Для автоматического смыва писсуара
- Для установки на раму A107S
- Предназначено для установки в монтажные рамы для писсуаров
- Для установки в гипсокартонные конструкции или замуровывания в стену

### Свойства:

- Питание от аккумулятора 6 V
- Съемная передняя панель – комбинация нержавеющей стали / хромированный пластик
- Настройка через мини-USB с помощью программы доступной к скачиванию на веб-сайте Alcaplast
- Настройка параметров: времени начала и окончания регистрации, длительности смыва, автоматического смыва, гигиенического смыва
- Импульсное управление клапаном
- Экономия воды с помощью регулируемого времени промывки
- Магнитный переключатель для сервисной установки и уборки
- Материал: нержавеющая сталь, хромированный пластик

### Нормы и стандарты:

EN 55014, EN 55022, EN 61000

### Технические параметры:

Питание датчика	5 – 12 V DC
Потребление (на холостом ходу при самой низкой скорости сканирования)	0,3 мА
Выход макс.	800 мА
Дистанция чувствительности	0,15 – 1,5 м
Длина волны инфракрасного датчика	950 нм
Оптимальное рабочее давление	0,1 – 0,5 МПа
Максимальное давление	0,8 МПа
Диапазон настройки времени открытия клапана	1 – 30 сек
Резьбовое соединение с подводом воды	G1/2"

### Содержание комплекта:

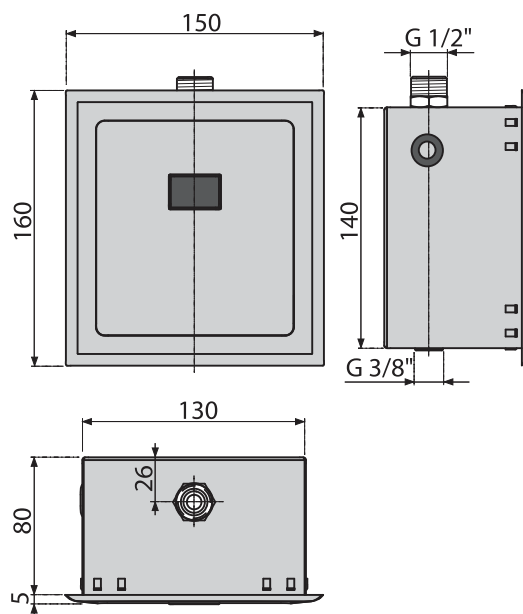
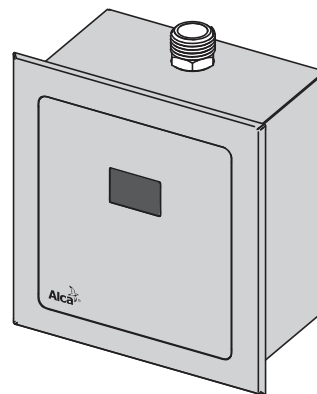
- Коробка датчика из нержавеющей стали
- Фитинговое соединение с электромагнитным клапаном
- Пластиковая хромированная окантовка коробки датчика
- Шаблон облицовки
- Шайба-присоска для снятия крышки
- Водонепроницаемый разъем для подключения питания
- Инфракрасный датчик, регулируемый через USB порт
- Монтажный набор для крепления защитной рамки: шуруп 3,5×32 – 4 шт.
- Монтажный набор для крепления коробки к раме: болт 3,5×16 – 4 шт.
- Резьбовое соединение G1/2"
- Батарейный блок для 4-х батареек типа AA 1,5 V

### Логистическая информация:

Вес (шт.)	1,4106 кг
Размеры (шт.)	180×165×140 мм
Количество (упаковка)	18 шт.
Количество (паллета)	288 шт.

### Обозначение продукта:

Артикул	EAN
ASP4-B	8595580529499





## ASP4-K

УСТРОЙСТВО АВТОМАТИЧЕСКОГО СМЫВА ДЛЯ ПИССУАРА, 12V (ПОДКЛЮЧЕНИЕ К СЕТИ)

### Область применения:

- Для автоматического смыва писсуара
- Для установки на раму A1075
- Предназначено для установки в монтажные рамы для писсуаров
- Для установки в гипсокартонные конструкции или замуровывания в стену

### Свойства:

- Подключение к сети, блок питания (трансформатор 12 V DC min. 1A) должен быть приобретен отдельно – рекомендуется AEZ310
- Съемная крышка – нержавеющая сталь
- Настройка через мини-USB с помощью программы доступной к скачиванию на веб-сайте Alcaplast
- Настройка параметров: времени начала и окончания регистрации, длительности смыва, автоматического смыва, гигиенического смыва
- Экономия воды с помощью регулируемого времени промывки
- Магнитный переключатель для сервисной установки и уборки
- Материал: высококачественная нержавеющая сталь

### Нормы и стандарты:

EN 55014, EN 55022, EN 61000

### Технические параметры:

Питание датчика	5 – 12 V DC
Потребление (на холостом ходу при самой низкой скорости сканирования)	0,3 мА
Выход макс.	800 мА
Дистанция чувствительности	0,15 – 1,5 м
Длина волны инфракрасного датчика	950 нм
Оптимальное рабочее давление	0,1 – 0,5 МПа
Максимальное давление	0,8 МПа
Диапазон настройки времени открытия клапана	1 – 30 сек
Резьбовое соединение с подводом воды	G1/2"
Потребляемое напряжение	8,5 W

### Содержание комплекта:

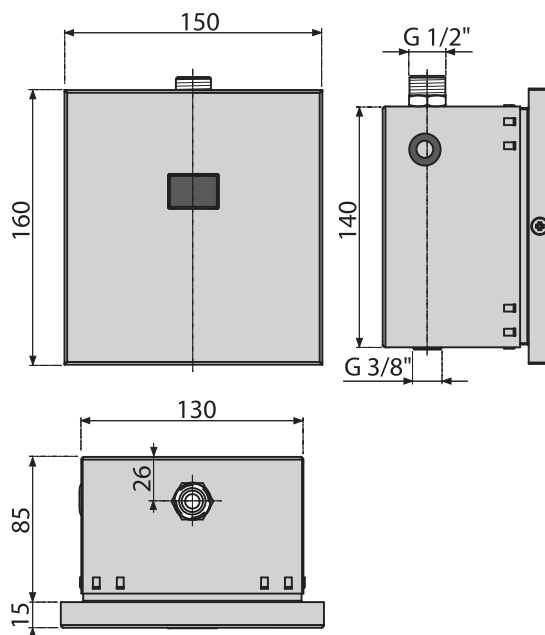
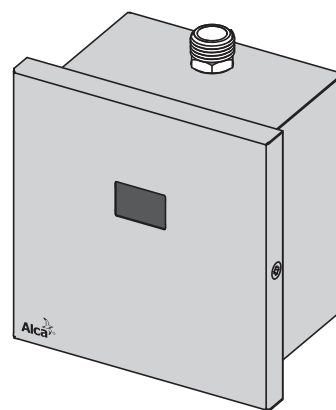
- Коробка датчика из нержавеющей стали
- Фитинговое соединение с электромагнитным клапаном
- Окантовочная рама коробки датчика из нержавеющей стали
- Шаблон облицовки
- Водонепроницаемый разъем для подключения питания
- Инфракрасный датчик, регулируемый через USB порт
- Монтажный набор для крепления защитной рамки: M4×10 – 2 шт.
- Монтажный набор для крепления коробки к раме: болт 3,5×16 – 4 шт.
- Резьбовое соединение G1/2"

### Логистическая информация:

Вес (шт.)	1,3296 кг
Размеры (шт.)	180×165×140 мм
Количество (упаковка)	18 шт.
Количество (паллета)	288 шт.

### Обозначение продукта:

Артикул	EAN
ASP4-K	8595580529505



**ASP4-KB**

УСТРОЙСТВО АВТОМАТИЧЕСКОГО СМЫВА ДЛЯ ПИССУАРА,  
6V (ПОДКЛЮЧЕНИЕ К АККУМУЛЯТОРУ)

**Область применения:**

- Для автоматического смыва писсуара
- Для установки на раму A107S
- Предназначено для установки в монтажные рамы для писсуаров
- Для установки в гипсокартонные конструкции или замуровывания в стену

**Свойства:**

- Питание от аккумулятора 6 V
- Съемная крышка – нержавеющая сталь
- Настройка через мини-USB с помощью программы доступной к скачиванию на веб-сайте Alcaplast
- Настройка параметров: времени начала и окончания регистрации, длительности смыва, автоматического смыва, гигиенического смыва
- Импульсное управление клапаном
- Экономия воды с помощью регулируемого времени промывки
- Магнитный переключатель для сервисной установки и уборки
- Материал: высококачественная нержавеющая сталь

**Нормы и стандарты:**

EN 55014, EN 55022, EN 61000

**Технические параметры:**

Питание датчика	5 – 12 V DC
Потребление (на холостом ходу при самой низкой скорости сканирования)	0,3 mA
Выход макс.	800 mA
Дистанция чувствительности	0,15 – 1,5 м
Длина волны инфракрасного датчика	950 нм
Оптимальное рабочее давление	0,1 – 0,5 МПа
Максимальное давление	0,8 МПа
Диапазон настройки времени открытия клапана	1 – 30 сек
Резьбовое соединение с подводом воды	G 1/2"

**Содержание комплекта:**

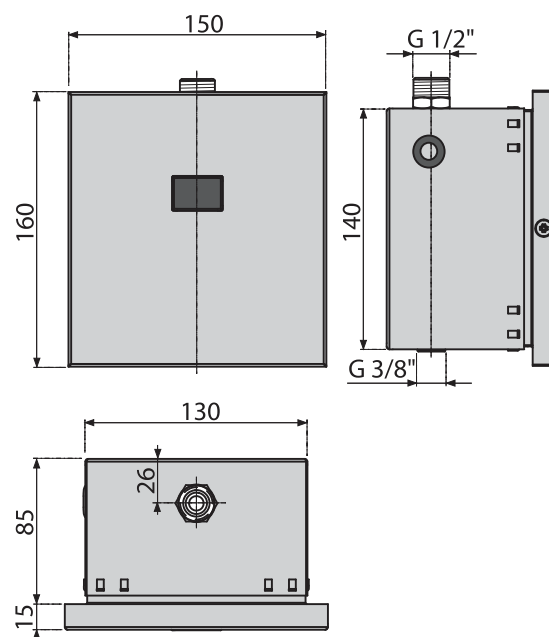
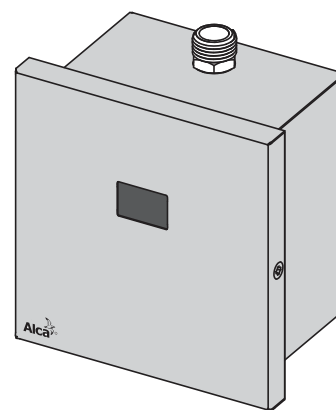
- Коробка датчика из нержавеющей стали
- Фитинговое соединение с электромагнитным клапаном
- Окантовочная рама коробки датчика из нержавеющей стали
- Шаблон облицовки
- Водонепроницаемый разъем для подключения питания
- Инфракрасный датчик, регулируемый через USB порт
- Монтажный набор для крепления защитной рамки: M4×10 – 2 шт.
- Монтажный набор для крепления коробки к раме: болт 3,5×16 – 4 шт.
- Резьбовое соединение G1/2"
- Батарейный блок для 4-х батареек типа AA 1,5 V

**Логистическая информация:**

Вес (шт.)	1,593 кг
Размеры (шт.)	180×165×140 мм
Количество (упаковка)	18 шт.
Количество (паллета)	288 шт.

**Обозначение продукта:**

Артикул	EAN
ASP4-KB	8595580529512



## ASP4-KT

УСТРОЙСТВО АВТОМАТИЧЕСКОГО СМЫВА ДЛЯ УНИТАЗА С ВОЗМОЖНОСТЬЮ МАНУАЛЬНОГО СМЫВА, НЕРЖАВЕЮЩАЯ СТАЛЬ, 12 V (ПОДКЛЮЧЕНИЕ К СЕТИ)

### Область применения:

- Для автоматического смыва писсуара
- Для установки на раму A107S
- Предназначено для установки в монтажные рамы для писсуаров
- Для установки в гипсокартонные конструкции или замуровывания в стену

### Свойства:

- Подключение от сети, блок питания (трансформатор 12 V DC min. 1A) должен быть приобретен отдельно – рекомендуется AEZ310
- Кнопка для мануального смыва в случае отключения питания или сервиса
- Съемная крышка – нержавеющая сталь
- Настройка через мини-USB с помощью программы доступной к скачиванию на веб-сайте Alcaplast
- Настройка параметров: времени начала и окончания регистрации, длительности смыва, автоматического смыва, гигиенического смыва
- Экономия воды с помощью регулируемого времени промывки
- Магнитный переключатель для сервисной установки и уборки
- Материал: высококачественная нержавеющая сталь

### Нормы и стандарты:

EN 55014, EN 55022, EN 61000

### Технические параметры:

Питание датчика	5 – 12 V DC
Потребление (на холостом ходу при самой низкой скорости сканирования)	0,3 мА
Выход макс.	800 мА
Дистанция чувствительности	0,15 – 1,5 м
Длина волны инфракрасного датчика	950 нм
Оптимальное рабочее давление	0,1 – 0,5 МПа
Максимальное давление	0,8 МПа
Диапазон настройки времени открытия клапана	1 – 30 сек
Резьбовое соединение с подводом воды	G1/2"
Потребляемое напряжение	8,5 W

### Содержание комплекта:

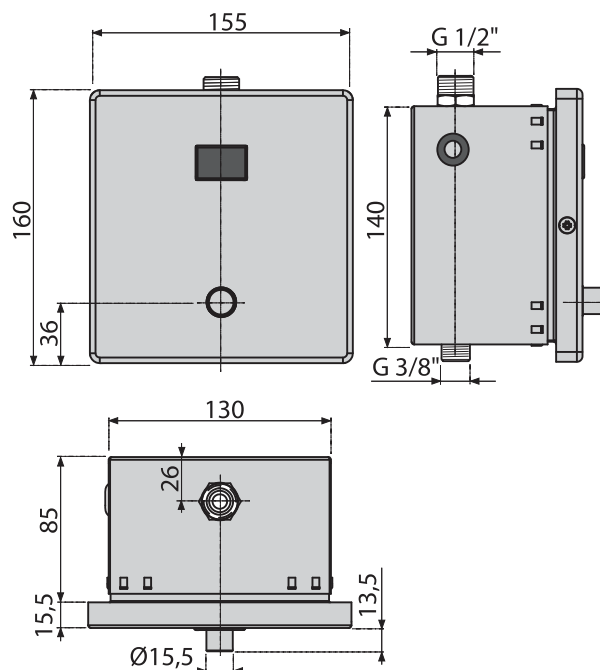
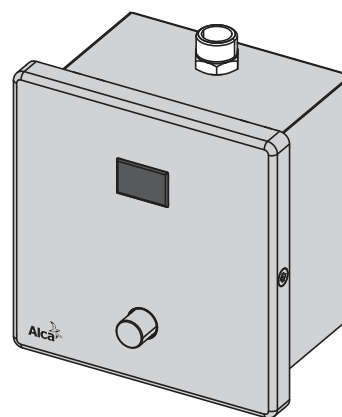
- Коробка датчика из нержавеющей стали
- Фитинговое соединение с электромагнитным клапаном
- Кнопка с возможностью мануального смыва и скрытым креплением
- Шаблон облицовки
- Водонепроницаемый разъем для подключения питания
- Инфракрасный датчик, регулируемый через USB порт
- Монтажный набор для крепления защитной рамки: болт M4×10 – 2 шт.
- Монтажный набор для крепления коробки к раме: шуруп 3,5×16 – 4 шт..
- Резьбовое соединение G1/2"

### Логистическая информация:

Вес (шт.)	2,0661 кг
Размеры (шт.)	180×165×140 мм
Количество (упаковка)	18 шт.
Количество (паллета)	288 шт.

### Обозначение продукта:

Артикул	EAN
ASP4-KT	8595580541361



## AEZ310

СЕТЕВОЙ БЛОК ПИТАНИЯ (ТРАНСФОРМАТОР) ДЛЯ  
АВТОМАТИЧЕСКОГО СЕНСОРНОГО СМЫВА И ПОДСВЕТКИ  
КНОПКИ

**Область применения:**

- Для устройств сенсорного смыва унитаза или писсуара, а также для подсветки кнопки

**Свойства:**

- Источник безопасного напряжения 230/12 V предназначен для сенсорных программ и подсветки кнопок

**Нормы и стандарты:**

NV 17/2003, 616/2006 NV

**Технические параметры:**

Потребляемое напряжение	230/12 V
Максимальная мощность	10 W
Сила тока на выходе	0,83 A
Степень защиты	20 IP

**Содержание комплекта:**

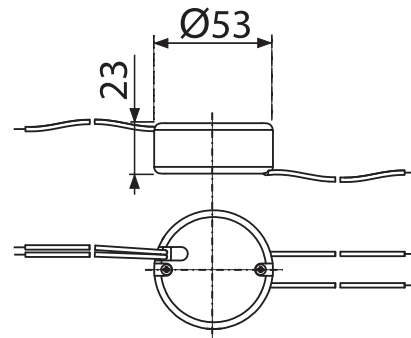
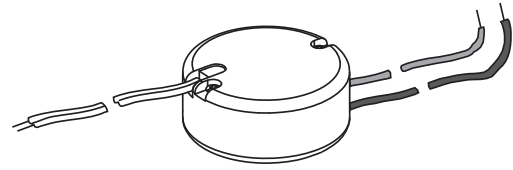
- Блок питания

**Логистическая информация:**

Вес (шт.)	0,05 кг
Размеры (шт.)	65×70×30 мм
Количество (упаковка)	—
Количество (паллета)	—

**Обозначение продукта:**

Артикул	EAN
AEZ310	8595580503376



## AEZ331

АККУМУЛЯТОР ДЛЯ СЕНСОРНЫХ УСТРОЙСТВ

**Область применения:**

- Для питания сенсорных кнопок управления Alcaplast

**Свойства:**

- Длительный срок службы

**Нормы и стандарты:**

NV 17/2003, 616/2006 NV

**Технические параметры:**

Номинальное напряжение	6 V
Номинальная емкость	4,5 Ah

**Содержание комплекта:**

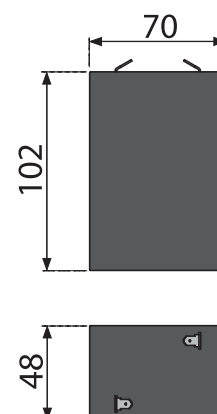
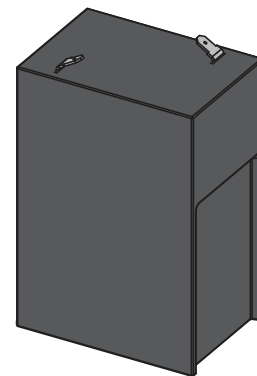
- Аккумулятор

**Логистическая информация:**

Вес (шт.)	0,6996 кг
Размеры (шт.)	105×70×50 мм
Количество (упаковка)	—
Количество (паллета)	—

**Обозначение продукта:**

Артикул	EAN
AEZ331	8595580532758



## AEZ340

ЗАРЯДНОЕ УСТРОЙСТВО ДЛЯ АККУМУЛЯТОРА AEZ331

Область применения:

- Для аккумулятора AEZ 331

Нормы и стандарты:

NV 17/2003, 18/2003 Н.В., Н.В. 24/2003

Технические параметры:

Зарядное напряжение	2 V
Зарядное напряжение	6 V
Зарядное напряжение	12 V
Входящее напряжение	230 V
Входящая мощность	6 W
Входящая сила тока	300 mA
Контакт +	Красный

Содержание комплекта:

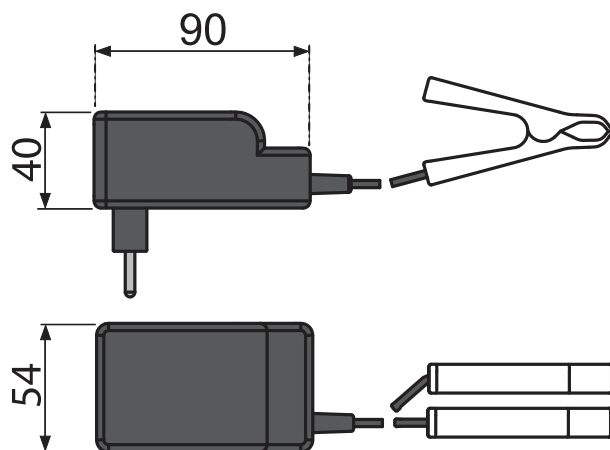
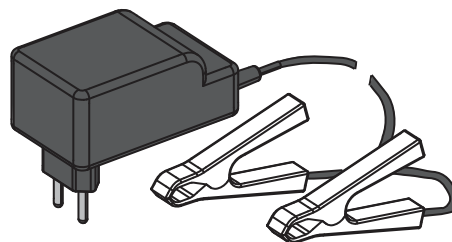
- Зарядное устройство
- Соединительные кабели

Логистическая информация:

Вес (шт.)	0,396 кг
Размеры (шт.)	110x70x85 мм
Количество (упаковка)	—
Количество (паллета)	—

Обозначение продукта:

Артикул	EAN
AEZ340	8595580529741



Название	Артикул
Трансформатор 12 V	AEZ310
Трансформатор 12 V	AEZ311
Аккумулятор 6 V	AEZ330
Зарядка 6 V может использоваться в качестве гибридного источника 100 mA	AEZ340
Запасной источник 12 V	AEZ341
Резервный аккумулятор запасного источника 17 Ah	AEZ341

### ТАБЛИЦА НАГРУЗОК ИСТОЧНИКОВ ПИТАНИЯ

Артикул	Название										
M279S, M370S, M371S	Сенсорные кнопки, работающие от сети	710 mA	12 V	8,52 W	10 VA	12 V	1	4	—	9	9
ASP4, ASP4-K, ASP4-KT	Устройства сенсорного смыва для писсуаров	710 mA	12 V	8,52 W	30 VA	12 V	1	4	—	9	9
ASP3, ASP3-K, ASP3-KT	Устройства сенсорного смыва для унитазов, работающие от сети	710 mA	12 V	8,52 W	10 VA	12 V	1	4	—	9	9
ASP4-B, ASP4-KB	Сенсорные кнопки, работающие от аккумулятора	370 mA	6 V	2,22 W	1,3 Ah	6 V	—	—	1	6	—
M279SB, M370SB, M371SB	Устройства сенсорного смыва для писсуаров, работающие от аккумулятора	370 mA	6 V	2,22 W	0,6 A	6 V	—	—	1	6	—
ASP3-B, ASP3-KB, ASP3-KTB	Устройства сенсорного смыва для унитазов, работающие от аккумулятора	370 mA	6 V	2,22 W	75 W	12 V	—	—	1	6	—
AEZ120	Alca light – белый	12 V	13 W	—	75 W	12 V	—	2	—	6	6
AEZ122	Alca light – зеленый	12 V	13 W	—	75 W	12 V	—	2	—	6	6
AEZ123	Alca light – красный	12 V	13 W	—	75 W	12 V	—	2	—	6	6
AEZ124	Alca light – радуга	12 V	13 W	—	75 W	12 V	—	3	—	6	6

## A104/1200

### МОНТАЖНАЯ РАМА ДЛЯ УМЫВАЛЬНИКА

**Область применения:**

- Для подвесного умывальника
- Для подключения смесителя
- Для монтажа к несущей стене или в гипсокартонную конструкцию

**Свойства:**

- Самонесущий каркас с С-образным профилем
- Регулируемые по высоте монтажные перекладины
- Регулируемые выдвижные ноги в диапазоне 0 – 200 мм
- Интервал крепления умывальника 80 – 280 мм
- Интервал подключения воды 65 – 150 мм
- Материал: металл обработанный порошковой краской

**Технические параметры:**

Несущая способность	150 кг
---------------------	--------

**Содержание комплекта:**

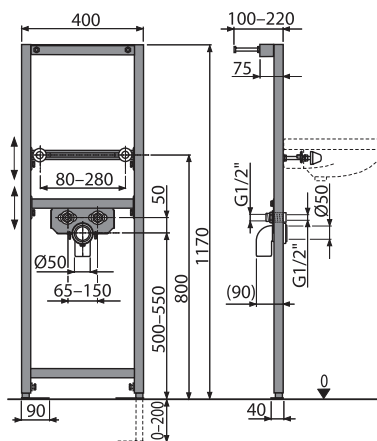
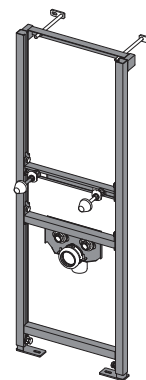
- Рама
- Монтажный набор: шуруп Ø8×60 – шт., дюбель Ø12 – 4 шт.
- Монтажный набор для крепления раковины: болт M10×100 – 2 шт.
- Колпаки для закрытия гаек
- Резьбовое соединение для подключения воды: G1/2"–G1/2"
- Стоковое колено HT50 с прокладкой

**Логистическая информация:**

Вес (шт.)	8,5812 кг
Размеры (шт.)	1195×82×410 мм
Количество (упаковка)	1 шт.
Количество (паллета)	30 шт.

**Обозначение продукта:**

Артикул	EAN
A104/1200	8594045936322



## A104A/1200

### МОНТАЖНАЯ РАМА ДЛЯ УМЫВАЛЬНИКА И СМЕСИТЕЛЯ

**Область применения:**

- Для подвесного умывальника
- Для монтажа настенного смесителя
- Для монтажа к несущей стене или в гипсокартонную конструкцию

**Свойства:**

- Самонесущий каркас с С-образным профилем
- Регулируемые по высоте монтажные перекладины
- Регулируемые выдвижные ноги в диапазоне 0 – 200 мм
- Интервал крепления умывальника 80 – 280 мм
- Поворотная пластина для крепления настенного смесителя с шагом 65 – 150 мм
- Материал: металл обработанный порошковой краской

**Технические параметры:**

Несущая способность	150 кг
---------------------	--------

**Содержание комплекта:**

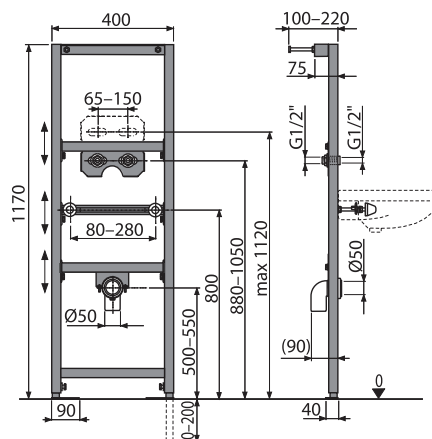
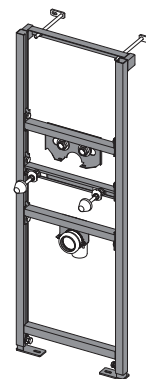
- Рама
- Монтажный набор: шуруп Ø8×60 – шт., дюбель Ø12 – 4 шт.
- Монтажный набор для крепления раковины: болт M10×100 – 2 шт.
- Колпаки для закрытия гаек
- Резьбовое соединение для подключения воды: G1/2"–G1/2"
- Стоковое колено HT50 с прокладкой

**Логистическая информация:**

Вес (шт.)	9,0909 кг
Размеры (шт.)	1195×82×410 мм
Количество (упаковка)	1 шт.
Количество (паллета)	30 шт.

**Обозначение продукта:**

Артикул	EAN
A104A/1200	8595580500627



## A104AVS/1200

### МОНТАЖНАЯ РАМА ДЛЯ СМЕСИТЕЛЯ И РАКОВИНЫ СО ВСТРОЕННЫМ СИФОНОМ

**Область применения:**

- Для умывальника со встроенным сифоном
- Для монтажа настенного смесителя
- Для монтажа к несущей стене или в гипсокартонную конструкцию

**Свойства:**

- Встроенный сифон является частью комплекта
- Самонесущий каркас с С-образным профилем
- Регулируемые по высоте монтажные перекладины
- Регулируемые выдвигающиеся ноги в диапазоне 0 – 200 мм
- Интервал крепления умывальника 80 – 280 мм
- Интервал подключения воды 65 – 150 мм
- Материал: металл обработанный порошковой краской

**Технические параметры:**

Несущая способность	150 кг
Гидрозатвор сифона	50 мм

**Содержание комплекта:**

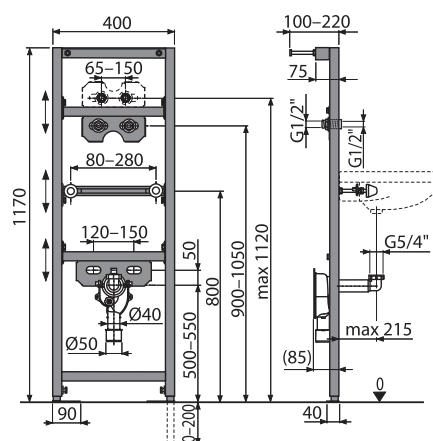
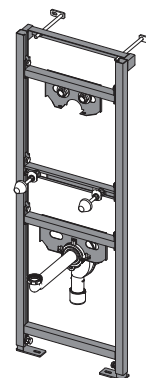
- Рама
- Монтажный набор: шуруп Ø8×60 – шт., дюбель Ø12 – 4 шт.
- Монтажный набор для крепления раковины: болт М10×100 – 2 шт.
- Колпаки для закрытия гаек
- Резьбовое соединение для подключения воды: G1/2"–G1/2"
- Встроенный сифон А873 с возможностью прочистки

**Логистическая информация:**

Вес (шт.)	9,5030 кг
Размеры (шт.)	1195×82×410 мм
Количество (упаковка)	1 шт.
Количество (паллета)	30 шт.

**Обозначение продукта:**

Артикул	EAN
A104AVS/1200	8595580523008



## A104B/1200

### МОНТАЖНАЯ РАМА ДЛЯ СМЕСИТЕЛЯ

**Область применения:**

- Для монтажа настенного смесителя
- Для монтажа к несущей стене или в гипсокартонную конструкцию

**Свойства:**

- Самонесущий каркас с С-образным профилем
- Регулируемые по высоте монтажные перекладины
- Регулируемые выдвигающиеся ноги в диапазоне 0 – 200 мм
- Интервал крепления умывальника 80 – 280 мм
- Поворотная пластина для крепления настенного смесителя с шагом 65 – 150 мм
- Материал: металл обработанный порошковой краской

**Технические параметры:**

Несущая способность	150 кг
---------------------	--------

**Содержание комплекта:**

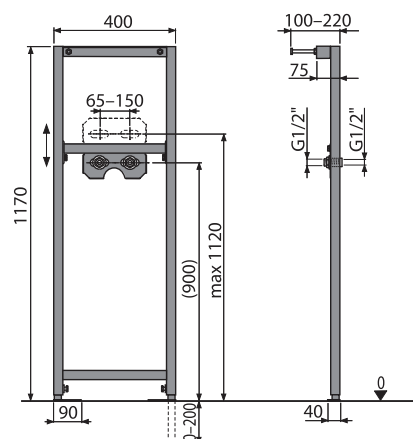
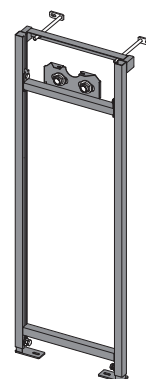
- Рама
- Монтажный набор: шуруп Ø8×60 – шт., дюбель Ø12 – 4 шт.
- Резьбовое соединение для подключения воды: G1/2"–G1/2"

**Логистическая информация:**

Вес (шт.)	7,4924 кг
Размеры (шт.)	1195×82×410 мм
Количество (упаковка)	1 шт.
Количество (паллета)	30 шт.

**Обозначение продукта:**

Артикул	EAN
A104B/1200	8595580522902





## A104/1000

### МОНТАЖНАЯ РАМА ДЛЯ УМЫВАЛЬНИКА

#### Область применения:

- Для подвесного умывальника
- Для подключения смесителя
- Для монтажа к несущей стене или в гипсокартонную конструкцию

#### Свойства:

- Самонесущий каркас с С-образным профилем
- Регулируемые по высоте монтажные перекладины
- Регулируемые выдвижные ноги в диапазоне 0 – 200 мм
- Интервал крепления умывальника 80 – 280 мм
- Интервал подключения воды 65 – 150 мм
- Материал: металл обработанный порошковой краской

#### Технические параметры:

Несущая способность	150 кг
---------------------	--------

#### Содержание комплекта:

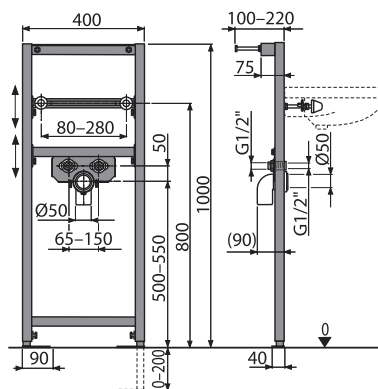
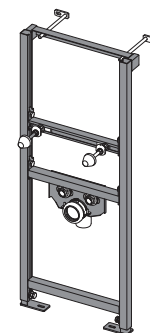
- Рама
- Монтажный набор: шуруп Ø8×60 – шт., дюбель Ø12 – 4 шт.
- Монтажный набор для крепления раковины: болт M10×100 – 2 шт.
- Колпаки для закрытия гаек
- Резьбовое соединение для подключения воды: G1/2"–G1/2"
- Стоковое колено HT50 с прокладкой

#### Логистическая информация:

Вес (шт.)	7,65 кг
Размеры (шт.)	1195×82×410 мм
Количество (упаковка)	1 шт.
Количество (паллета)	30 шт.

#### Обозначение продукта:

Артикул	EAN
A104/1000	8595580500634



## A104/850

### МОНТАЖНАЯ РАМА ДЛЯ УМЫВАЛЬНИКА

#### Область применения:

- Для подвесного умывальника
- Для подключения смесителя
- Для монтажа к несущей стене или в гипсокартонную конструкцию

#### Свойства:

- Самонесущий каркас с С-образным профилем
- Регулируемые по высоте монтажные перекладины
- Регулируемые выдвижные ноги в диапазоне 0 – 200 мм
- Интервал крепления умывальника 80 – 280 мм
- Интервал подключения воды 65 – 150 мм
- Материал: металл обработанный порошковой краской

#### Технические параметры:

Несущая способность	150 кг
---------------------	--------

#### Содержание комплекта:

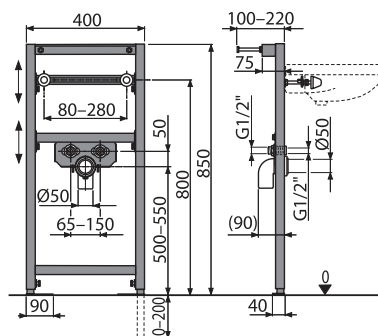
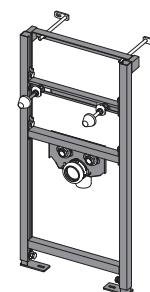
- Рама
- Монтажный набор: шуруп Ø8×60 – 4 шт., дюбель Ø12 – 4 шт.
- Монтажный набор для крепления раковины: болт M10×100 – 2 шт.
- Колпаки для закрытия гаек
- Резьбовое соединение для подключения воды: G1/2"–G1/2"
- Стоковое колено HT50 с прокладкой

#### Логистическая информация:

Вес (шт.)	7,349 кг
Размеры (шт.)	1195×82×410 мм
Количество (упаковка)	1 шт.
Количество (паллета)	30 шт.

#### Обозначение продукта:

Артикул	EAN
A104/850	8595580500641





## A105/1200

### МОНТАЖНАЯ РАМА ДЛЯ БИДЕ

#### Область применения:

- Для подвешенного биде с интервалом крепления 180 мм или 230 мм
- Для подключения смесителя
- Для монтажа к несущей стене или в гипсокартонную конструкцию

#### Свойства:

- Регулируемые выдвижные ноги в диапазоне 0 – 200 мм
- Интервал подключения воды 55 – 145 мм
- Материал: металл обработанный порошковой краской

#### Технические параметры:

Несущая способность	400 кг
---------------------	--------

#### Содержание комплекта:

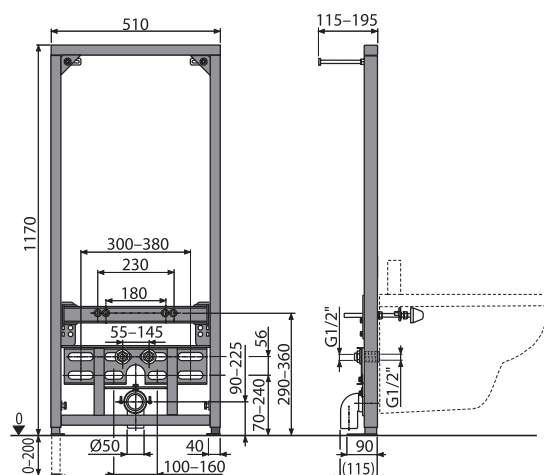
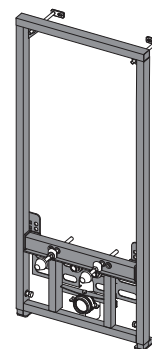
- Самонесущая рама
- Монтажный набор: шуруп Ø8×60 – шт., дюбель Ø12 – 4 шт.
- Монтажный набор для крепления унитаза: шпилька M12 – 2 шт., шайба – 4 шт., колпачок – 2 шт., гайка – 2 шт., гофрированный рукав – 2 шт.
- Резьбовое соединение для подключения воды: G1/2"–G1/2"
- Стоковое колено HT50 с прокладкой

#### Логистическая информация:

Вес (шт.)	12,619 кг
Размеры (шт.)	1190×90×523 мм
Количество (упаковка)	1 шт.
Количество (паллета)	20 шт.

#### Обозначение продукта:

Артикул	EAN
A105/1200	8594045936568



## A105/1000

### МОНТАЖНАЯ РАМА ДЛЯ БИДЕ

#### Область применения:

- Для подвешенного биде с интервалом крепления 180 мм или 230 мм
- Для подключения смесителя
- Для монтажа к несущей стене или в гипсокартонную конструкцию

#### Свойства:

- Регулируемые выдвижные ноги в диапазоне 0 – 200 мм
- Интервал подключения воды 55 – 145 мм
- Материал: металл обработанный порошковой краской

#### Технические параметры:

Несущая способность	400 кг
---------------------	--------

#### Содержание комплекта:

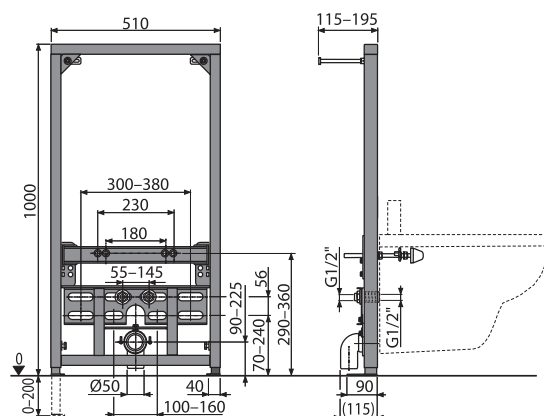
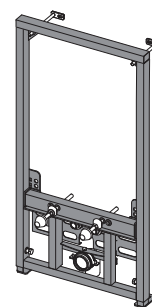
- Самонесущая рама
- Монтажный набор: шуруп Ø8×60 – шт., дюбель Ø12 – 4 шт.
- Монтажный набор для крепления биде: шпилька M12 – 2 шт., шайба – 4 шт., колпачок – 2 шт., гайка – 2 шт., гофрированный рукав – 2 шт.
- Резьбовое соединение для подключения воды: G1/2"–G1/2"
- Стоковое колено HT50 с прокладкой

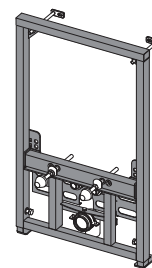
#### Логистическая информация:

Вес (шт.)	11,554 кг
Размеры (шт.)	1190×90×523 мм
Количество (упаковка)	1 шт.
Количество (паллета)	20 шт.

#### Обозначение продукта:

Артикул	EAN
A105/1000	8595580500658





## A105/850

### МОНТАЖНАЯ РАМА ДЛЯ БИДЕ

#### Область применения:

- Для подвесного биде с интервалом крепления 180 мм или 230 мм
- Для подключения смесителя
- Для монтажа к несущей стене или в гипсокартонную конструкцию

#### Свойства:

- Регулируемые выдвижные ноги в диапазоне 0 – 200 мм
- Интервал подключения воды 55 – 145 мм
- Материал: металл обработанный порошковой краской

#### Технические параметры:

Несущая способность	400 кг
---------------------	--------

#### Содержание комплекта:

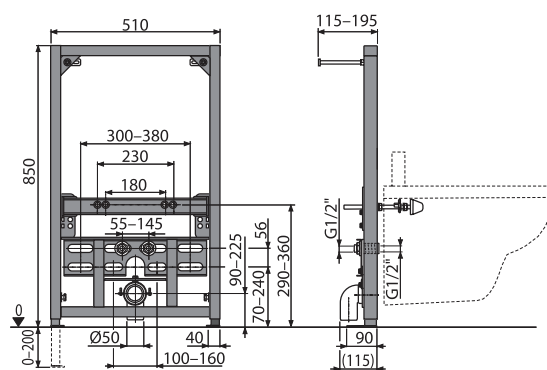
- Самонесущая рама
- Монтажный набор: шуруп Ø8x60 – шт., дюбель Ø12 – 4 шт.
- Монтажный набор для крепления унитаза: шпилька M12 – 2 шт., шайба – 4 шт., колпачок – 2 шт., гайка – 2 шт., гофрированный рукав – 2 шт.
- Резьбовое соединение для подключения воды: G1/2"–G1/2"
- Стоковое колено HT50 с прокладкой

#### Логистическая информация:

Вес (шт.)	11,4653 кг
Размеры (шт.)	1190x90x523 мм
Количество (упаковка)	1 шт.
Количество (паллета)	20 шт.

#### Обозначение продукта:

Артикул	EAN
A105/850	8595580500672



## A105/450

### МОНТАЖНАЯ РАМА ДЛЯ БИДЕ

#### Область применения:

- Для подвесного биде с интервалом крепления 180 мм или 230 мм
- Для подключения смесителя
- Для монтажа к несущей стене или в гипсокартонную конструкцию

#### Свойства:

- Регулируемые выдвижные ноги в диапазоне 0 – 200 мм
- Интервал подключения воды 55 – 145 мм
- Материал: металл обработанный порошковой краской

#### Технические параметры:

Несущая способность	400 кг
---------------------	--------

#### Содержание комплекта:

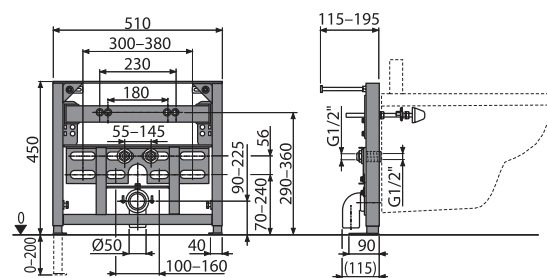
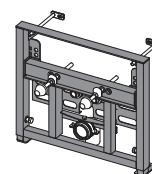
- Самонесущая рама
- Монтажный набор: шуруп Ø8x60 – шт., дюбель Ø12 – 4 шт.
- Монтажный набор для крепления унитаза: шпилька M12 – 2 шт., шайба – 4 шт., колпачок – 2 шт., гайка – 2 шт., гофрированный рукав – 2 шт.
- Резьбовое соединение для подключения воды: G1/2"–G1/2"
- Стоковое колено HT50 с прокладкой

#### Логистическая информация:

Вес (шт.)	9,724 кг
Размеры (шт.)	520x90x450 мм
Количество (упаковка)	1 шт.
Количество (паллета)	20 шт.

#### Обозначение продукта:

Артикул	EAN
A105/450	8595580500665



## A106/1200

### МОНТАЖНАЯ РАМА ДЛЯ ПОРУЧНЕЙ

**Область применения:**

- Для инвалидного поручня
- Для монтажа к несущей стене или в гипсокартонную конструкцию

**Свойства:**

- Монтажная пластина изготовлена из влагостойкой фанеры
- Регулируемые выдвижные ноги в диапазоне 0 – 200 мм
- Материал: металл обработанный порошковой краской

**Нормы и стандарты:**

ČSN EN ISO 10535, ČSN 732030

**Технические параметры:**

Несущая способность	200 кг
---------------------	--------

**Содержание комплекта:**

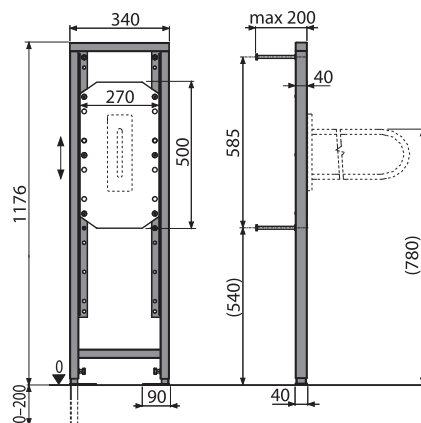
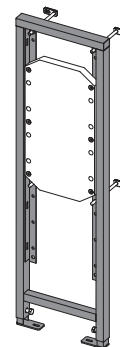
- Самонесущая рама
- Монтажный набор: шуруп Ø8×60 – шт., дюбель Ø12 – 4 шт.
- Монтажная пластина для установки поручня

**Логистическая информация:**

Вес (шт.)	11,463 кг
Размеры (шт.)	–
Количество (упаковка)	1 шт.
Количество (паллета)	–

**Обозначение продукта:**

Артикул	EAN
A106/1200	8595580514617



## A107/1200

### МОНТАЖНАЯ РАМА ДЛЯ ПИССУАРА

**Область применения:**

- Для подвешенного писсуара
- Для монтажа устройства смыва под давлением
- Для монтажа к несущей стене или в гипсокартонную конструкцию

**Свойства:**

- Для подключения устройства смыва для писсуара ATS001
- Регулируемые по высоте монтажные перекладины
- Регулируемые выдвижные ноги в диапазоне 0 – 200 мм
- Интервал подключения писсуара 80 – 280 мм
- Материал: металл обработанный порошковой краской

**Технические параметры:**

Несущая способность	150 кг
---------------------	--------

**Содержание комплекта:**

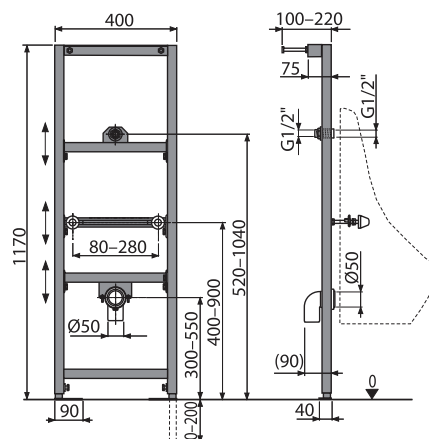
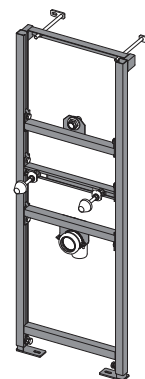
- Самонесущий каркас с С-образным профилем
- Монтажный набор: шуруп Ø8×60 – шт., дюбель Ø12 – 4 шт.
- Монтажный набор для крепления писсуара: болт M10 – 2 шт.
- Колпаки для закрытия гаек
- Резьбовое соединение для подключения воды: G1/2"–G1/2"
- Стоковое колено HT50 с прокладкой

**Логистическая информация:**

Вес (шт.)	8,7516 кг
Размеры (шт.)	1195×82×410 мм
Количество (упаковка)	1 шт.
Количество (паллета)	30 шт.

**Обозначение продукта:**

Артикул	EAN
A107/1200	8594045937220



## A107S/1200

### МОНТАЖНАЯ РАМА ДЛЯ ПИССУАРА С ВОЗМОЖНОСТЬЮ КРЕПЛЕНИЯ СЕНСОРНОГО УСТРОЙСТВА

#### Область применения:

- Для подвесного писсуара
- Для устройства автоматического сенсорного смыва
- Для монтажа к несущей стене или в гипсокартонную конструкцию

#### Свойства:

- Универсальность – совместим со многими другими типами датчиков
- Регулируемые по высоте монтажные перекладины
- Регулируемые выдвижные ноги в диапазоне 0 – 200 мм
- Интервал подключения писсуара 80 – 280 мм
- Материал: металл обработанный порошковой краской

#### Технические параметры:

Несущая способность	150 кг
---------------------	--------

#### Содержание комплекта:

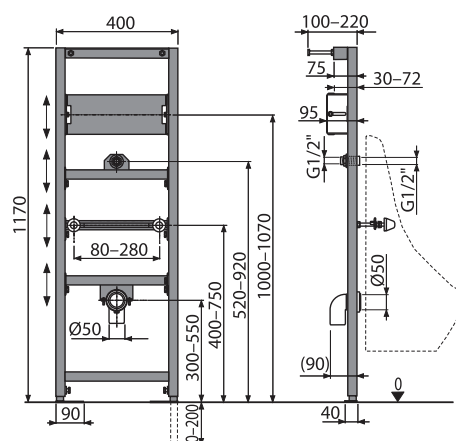
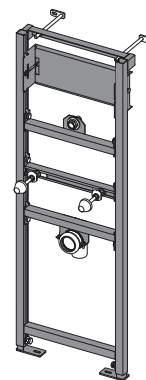
- Самонесущий каркас с С-образным профилем
- Монтажный набор: шуруп Ø8×60 – шт., дюбель Ø12 – 4 шт.
- Монтажный набор для крепления писсуара: болт M10 – 2 шт.
- Колпаки для закрытия гаек
- Резьбовое соединение для подключения воды: G1/2"–G1/2"
- Стоковое колено HT50 с прокладкой
- Консоль для закрепления датчика

#### Логистическая информация:

Вес (шт.)	9,9808 кг
Размеры (шт.)	1195×82×410 мм
Количество (упаковка)	1 шт.
Количество (паллета)	30 шт.

#### Обозначение продукта:

Артикул	EAN
A107S/1200	8595580500689



## A108/1300

### МОНТАЖНАЯ РАМА ДЛЯ МОЙКИ И СМЕСИТЕЛЯ

#### Область применения:

- Для подвесной раковины с интервалом крепления до 420 мм
- Для монтажа настенного смесителя
- Для монтажа к несущей стене или в гипсокартонную конструкцию

#### Свойства:

- Монтажная пластина для мойки изготовлена из влагостойкой фанеры
- Регулируемые по высоте монтажные перекладины
- Для подключения настенного смесителя
- Регулируемые выдвижные ноги в диапазоне 0 – 200 мм
- Поворотная пластина для крепления настенного смесителя с шагом 65 – 150 мм
- Материал: металл обработанный порошковой краской

#### Технические параметры:

Несущая способность	150 кг
---------------------	--------

#### Содержание комплекта:

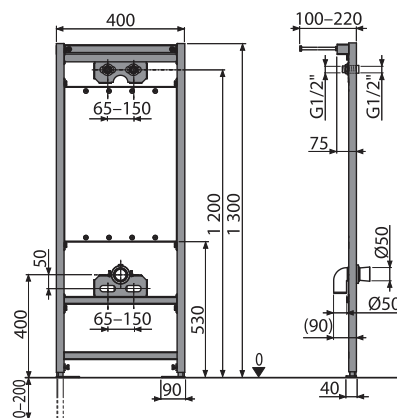
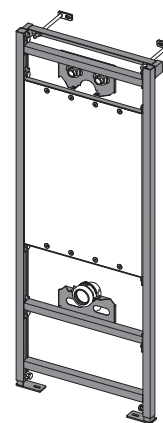
- Самонесущий каркас с С-образным профилем
- Монтажный набор: шуруп Ø8×60 – шт., дюбель Ø12 – 4 шт.
- Стоковое колено HT50 с прокладкой
- Резьбовое соединение для подключения воды: G1/2"–G1/2"

#### Логистическая информация:

Вес (шт.)	13,5165 кг
Размеры (шт.)	1195×82×410 мм
Количество (упаковка)	1 шт.
Количество (паллета)	30 шт.

#### Обозначение продукта:

Артикул	EAN
A108/1300	8595580522735



## A108F/1500

МОНТАЖНАЯ РАМА С БАЧКОМ ДЛЯ МОЙКИ СО СТОКОВЫМ КОЛЕНОМ Ø90/110 И СМЕСИТЕЛЕМ

### Область применения:

- Для монтажа настенного смесителя
- Для подвесных чаш с интервалом крепления до 420 мм и стоковым коленом Ø90/110
- Для монтажа к несущей стене или в гипсокартонную конструкцию

### Свойства:

- Для подключения настенного смесителя
- Встроенный бачок также позволяет ополаскивать чашу
- Регулируемые по высоте монтажные перекладки
- Поворотная пластина для крепления настенного смесителя с шагом 65 – 150 мм
- Конструкция рамы позволяет производить монтаж к профилю для гипсокартона, предназначенного для этих целей или к несущей стене
- Установленная система закрывается гипсокартонными листами и не нуждается в дополнительных крепежных элементах
- Конструкция полистирольной изоляции предотвращает процесс конденсации на поверхности бачка и ослабляет вибрацию в строительной конструкции
- Двойной смыв, независимо регулируемый, с гигиеническим резервом
- Возможность сервиса без использования инструментов
- Подвод воды к задней стенке бачка или вверху бачка
- Бачок сделан из одного фрагмента полипропилена, что обеспечивает его 100% герметичность
- Крышка сервисного отверстия облегчает монтаж и защищает от влаги и грязи
- Регулируемые выдвижные ноги в диапазоне 0 – 200 мм
- Монтажная глубина рукава регулируется от 20 до 95 мм
- Монтажная глубина – 125 мм, со стоковым коленом – 160 мм
- Материал: металл обработанный порошковой краской

### Технические параметры:

Подвод воды к задней стенке бачка или вверху бачка с помощью монтажных отверстий	G1/2"
Рабочий диапазон давления	0,05 – 0,8 МПа
Рекомендуемый диапазон давления	0,3 – 0,6 МПа
Большой смыв	6 – 9 л
Малый смыв	2,5 – 3,5 л
Стандартные настройки большого смыва	6 л
Стандартные настройки малого смыва	3 л
Гигиенический резерв	3 л
Объем воды в бачке	9 л
Несущая способность	400 кг

### Содержание комплекта:

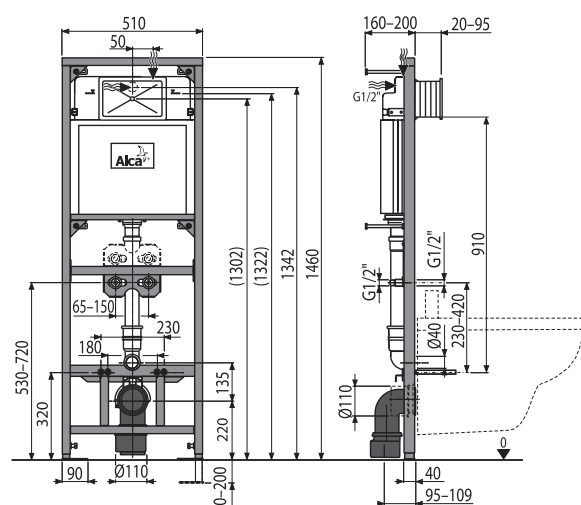
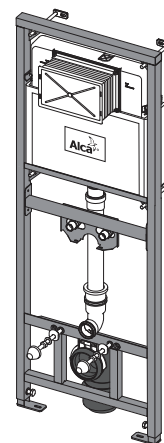
- Бачок с впускным и сливным механизмом
- Самонесущая рама
- Резьбовое соединение 1/2" для подвода воды со встроенным угловым вентилем Schell 1/2"-3/8"
- Толкатели механизма 2 шт.
- Монтажный набор: шуруп Ø8×60 – 6 шт., дюбель Ø12 – 6 шт.
- Резьбовое соединение для подключения воды: G1/2"–G1/2"
- Крепежный материал для крепления унитаза: шпилька M12 – 2 шт., шайба – 4 шт., колпачок – 2 шт., гайка – 2 шт., гофрированный рукав – 2 шт.
- Стоковое колено НТ90 / 110
- Монтажный набор: шуруп Ø8×60 – шт., дюбель Ø12 – 4 шт.
- Прокладка, патрубок полипропилен, манжета
- Прокладка, патрубок полипропилен, уплотнение патрубка
- Рукав сервисного отверстия легко укорачивается, в комплекте 4 шурупа для его крепежа

### Логистическая информация:

Вес (шт.)	17,1160 кг
Размеры (шт.)	1460×530×155 мм
Количество (упаковка)	1 шт.
Количество (паллета)	10 шт.

### Обозначение продукта:

Артикул	EAN
A108F/1500	8595580540517



## A108F/1100

МОНТАЖНАЯ РАМА С БАЧКОМ ДЛЯ МОЙКИ СО СТОКОВЫМ КОЛЕНОМ Ø90/110 И СМЕСИТЕЛЕМ

### Область применения:

- Для монтажа настенного смесителя
- Для подвесных чаш с интервалом крепления до 420 мм и стоковым коленом Ø90/110
- Для монтажа к несущей стене или в гипсокартонную конструкцию

### Свойства:

- Для подключения настенного смесителя
- Встроенный бачок также позволяет ополаскивать чашу
- Регулируемые по высоте монтажные перекладки
- Поворотная пластина для крепления настенного смесителя с интервалом 65 – 150 мм
- Конструкция рамы позволяет производить монтаж к профилю для гипсокартона, предназначенного для этих целей или к несущей стене
- Установленная система закрывается гипсокартонными листами и не нуждается в дополнительных крепёжных элементах
- Конструкция полистирольной изоляции предотвращает процесс конденсации на поверхности бачка и ослабляет вибрацию в строительной конструкции
- Двойной смыв, независимо регулируемый, с гигиеническим резервом
- Возможность сервиса без использования инструментов
- Подвод воды к задней стенке бачка или вверху бачка
- Бачок сделан из одного фрагмента полипропилена, что обеспечивает его 100% герметичность
- Крышка сервисного отверстия облегчает монтаж и защищает от влаги и грязи
- Регулируемые выдвижные ноги в диапазоне 0 – 200 мм
- Монтажная глубина рукава регулируется от 20 до 95 мм
- Монтажная глубина – 125 мм, со стоковым коленом – 160 мм
- Материал: металл обработанный порошковой краской

### Технические параметры:

Подвод воды к задней стенке бачка или вверху бачка с помощью монтажных отверстий	G1/2"
Рабочий диапазон давления	0,05 – 0,8 МПа
Рекомендуемый диапазон давления	0,3 – 0,6 МПа
Большой смыв	6 – 9 л
Малый смыв	2,5 – 3,5 л
Стандартные настройки большого смыва	6 л
Стандартные настройки малого смыва	3 л
Гигиенический резерв	3 л
Объем воды в бачке	9 л
Несущая способность	400 кг

### Содержание комплекта:

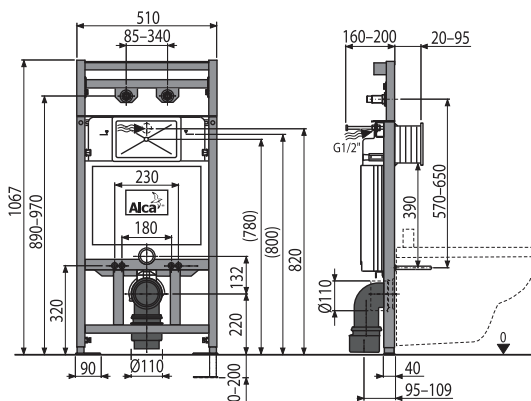
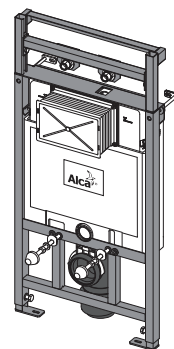
- Бачок с впускным и сливным механизмом
- Самонесущая рама
- Резьбовое соединение 1/2" для подвода воды со встроенным угловым вентилем Schell 1/2"-3/8"
- Толкатели механизма 2 шт.
- Монтажный набор: шуруп Ø8×60 – 4 шт., дюбель Ø12 – 4 шт.
- Резьбовое соединение для подключения воды: G1/2"-G1/2"
- Крепежный материал для крепления унитаза: шпилька M12 – 2 шт., шайба – 4 шт., колпачок – 2 шт., гайка – 2 шт., гофрированный рукав – 2 шт.
- Стоковое колено HT90 / 110
- Монтажный набор: шуруп Ø8×60 – шт., дюбель Ø12 – 4 шт.
- Прокладка, патрубок полипропилен, манжета
- Прокладка, патрубок полипропилен, уплотнение патрубка
- Рукав сервисного отверстия легко укорачивается, в комплекте 4 шурупа для его крепежа

### Логистическая информация:

Вес (шт.)	15,58 кг
Размеры (шт.)	1195×145×530 мм
Количество (упаковка)	1 шт.
Количество (паллета)	15 шт

### Обозначение продукта:

Артикул	EAN
A108F/1100	8595580542139



## A113/1200

### МОНТАЖНАЯ РАМА ДЛЯ ПОДВЕСНОГО УНИТАЗА

**Область применения:**

- Для подвесных унитазов
- Для монтажа к несущей стене или в гипсокартонную конструкцию

**Свойства:**

- Конструкция рамы позволяет производить монтаж к профилю для гипсокартона, предназначенного для этих целей или к несущей стене
- Регулируемые выдвигающиеся ноги в диапазоне 0 – 200 мм
- Водорозетка для подключения воды
- Возможность установки кронштейна с переходом DG1/2", для подключения сиденья-биде или бидетты
- Материал: металл обработанный порошковой краской

**Технические параметры:**

Несущая способность	400 кг
---------------------	--------

**Содержание комплекта:**

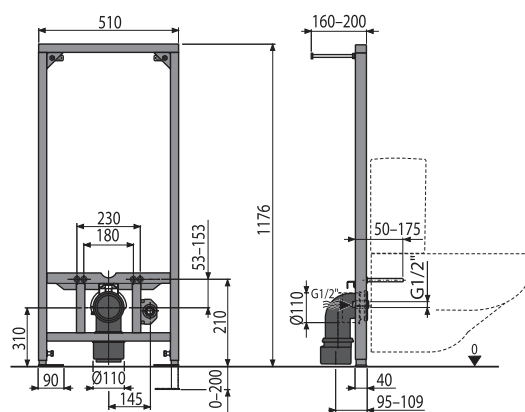
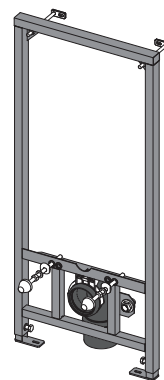
- Самонесущая рама
- Монтажный набор: шуруп Ø8×60 – шт., дюбель Ø12 – 4 шт.
- Крепежный материал для крепления унитаза: шпилька M12 – 2 шт., шайба – 4 шт., колпачок – 2 шт., гайка – 2 шт., гофрированный рукав – 2 шт.
- Стоковое колено HT90/110, полипропилен
- Резьбовое соединение для подключения воды: G1/2"–G1/2"

**Логистическая информация:**

Вес (шт.)	11,1371 кг
Размеры (шт.)	1195×145×530 мм
Количество (упаковка)	1 шт.
Количество (паллета)	15 шт.

**Обозначение продукта:**

Артикул	EAN
A113/1200	8594045934656



## A114/1200

### МОНТАЖНАЯ РАМА ДЛЯ ПОДВЕСНОГО УНИТАЗА

**Область применения:**

- Для унитазов с интервалом креплений 180 мм или 230 мм
- Для монтажа к несущей стене или в гипсокартонную конструкцию
- Для монтажа устройства смыва под давлением

**Свойства:**

- Конструкция рамы позволяет фиксацию к самостоятельному достаточно жесткому гипсокартонному профилю или перед несущей стеной
- Регулируемые выдвигающиеся ноги в диапазоне 0 – 200 мм
- Возможность установки кронштейна с переходом DG1/2", для подключения сиденья-биде или бидетты
- В комплекте колено для подключения унитаза к системе смыва – сенсорному либо механическому механизму.
- Материал: металл обработанный порошковой краской

**Технические параметры:**

Несущая способность	400 кг
---------------------	--------

**Содержание комплекта:**

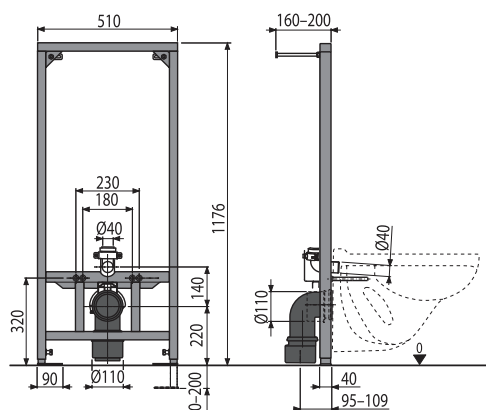
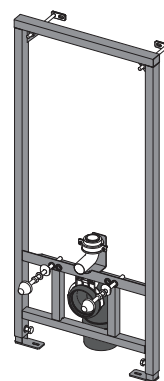
- Самонесущая рама
- Монтажный набор: шуруп Ø8×60 – шт., дюбель Ø12 – 4 шт.
- Крепежный материал для крепления унитаза: шпилька M12 – 2 шт., шайба – 4 шт., колпачок – 2 шт., гайка – 2 шт., гофрированный рукав – 2 шт.
- Стоковое колено HT90/110, полипропилен
- Колено подключения воды к унитазу HT40

**Логистическая информация:**

Вес (шт.)	11,2647 кг
Размеры (шт.)	1195×145×530 мм
Количество (упаковка)	1 шт.
Количество (паллета)	15 шт.

**Обозначение продукта:**

Артикул	EAN
A114/1200	8595580500696



## A114S/1200

МОНТАЖНАЯ РАМА ДЛЯ ПОДВЕСНОГО УНИТАЗА С  
ВОЗМОЖНОСТЬЮ КРЕПЛЕНИЯ СЕНСОРНОГО УСТРОЙСТВА

### Область применения:

- Для унитазов с интервалом креплений 180 мм или 230 мм
- Для монтажа к несущей стене или в гипсокартонную конструкцию
- Для монтажа устройств автоматического сенсорного смыва

### Свойства:

- Универсальная рама – совместимая с другими типами сенсорных датчиков
- Конструкция рамы позволяет производить монтаж к профилю для гипсокартона, предназначенного для этих целей или к несущей стене
- Регулируемые выдвигающиеся ноги в диапазоне 0 – 200 мм
- Возможность установки кронштейна с переходом DG1/2", для подключения сиденья-биде или бидетты
- Материал: металл обработанный порошковой краской

### Технические параметры:

Несущая способность	400 кг
---------------------	--------

### Содержание комплекта:

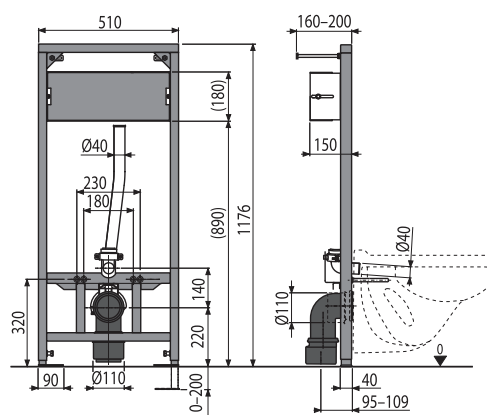
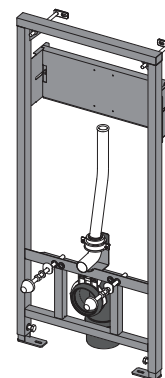
- Самонесущая рама
- Монтажная панель для крепления сенсора
- Монтажный набор: шуруп Ø8×60 – шт., дюбель Ø12 – 4 шт.
- Крепежный материал для крепления унитаза: шпилька M12 – 2 шт., шайба – 4 шт., колпачок – 2 шт., гайка – 2 шт., гофрированный рукав – 2 шт.
- Трубка для подключения воды к унитазу HT40
- Колено подключения воды к унитазу HT40
- Стоковое колено HT90/110, полипропилен

### Логистическая информация:

Вес (шт.)	13,32 кг
Размеры (шт.)	1195×145×530 мм
Количество (упаковка)	1 шт.
Количество (паллета)	15 шт.

### Обозначение продукта:

Артикул	EAN
A114S/1200	8595580518585



АРМАТУРА

СИДЕНЬЯ ДЛЯ УНИТАЗА

ВОДОУВОДЯЩИЕ  
ЖЕЛЮБАПРОМЫШЛЕННЫЙ  
ДРЕНАЖПОВЕРХНОСТНЫЙ  
ДРЕНАЖ

СЛИВНЫЕ ТРАПЫ

СИФОНЫ

ГИБКИЕ СОЕДИНЕНИЕ

ДОПОЛНИТЕЛЬНЫЕ  
ПРИНАДЛЕЖНОСТИ



# Арматура

Впускные механизмы _____	108
Сливные механизмы _____	114
Пластмассовые бачки к унитазу _____	120
Выпускные комплекты _____	123
Механизмы – комплектующие _____	139



НАДЕЖНЫЕ  
ВПУСКНЫЕ  
И СЛИВНЫЕ  
МЕХАНИЗМЫ

ТИХИЙ И БЫСТРЫЙ  
НАПУСК ВОДЫ

УНИВЕРСАЛЬНО  
РЕГУЛИРУЕМЫЙ

СЛИВНОЙ  
МЕХАНИЗМ  
ECOLOGY

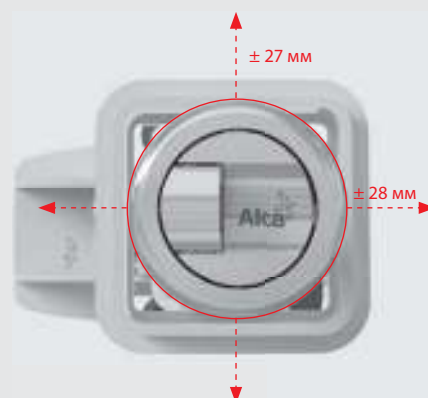
## Техническая информация

### НАСТРОЙКА КНОПКИ СЛИВНОГО МЕХАНИЗМА A08A

Универсальный сливной механизм с двойной кнопкой A08A предназначен для керамических бачков напольных унитазов.

Кнопку механизма возможно установить в отверстие крышки бачка, которое существенно смещено в сторону от оси бачка, проходящей через середину сливного механизма. Высокая надежность и долговечность механизма. Высота между сливным отверстием бачка и отверстием для кнопки у разных бачков современного типа может значительно отличаться. Рама механизма и переливная труба A08A регулируются по высоте от 315 мм до 450 мм. Поэтому механизм может быть использован в большинстве керамических бачков разных производителей, как мировых, так и локальных.

Механизм A08A автоматически настроен на слив воды 3 л и 6 л (малый и большой смыв). Этот объем может поменяться в зависимости от формы бачка, в котором используется механизм.



### УСТАНОВКА СЛИВНОГО МЕХАНИЗМА A06

Сливной механизм A06 предназначен для скрытых систем инсталляций ALCA.

Механизм автоматически настроен на слив воды 3 л и 6 л (малый и большой смыв). После большого смыва – 6 литров в резервуаре бачка остается резерв 3 л, который можно использовать для дополнительной промывки унитаза.

Настройка:

Движением черного рычажка в нижней части механизма, можно отрегулировать объем большого смыва: влево – минимум, вправо – максимум (6 л – 9 л).

Переместив малый поплавок на трубке механизма можно настроить объем малого смыва – вверх объем уменьшается, вниз увеличивается (2,5 л – 3,5 л).



### СЛИВНОЙ МЕХАНИЗМ A06E ECOLOGY



Сливной механизм A06E предназначен для скрытых систем инсталляций ALCA ECOLOGY. Механизм автоматически настроен на объем слива воды 2 л и 4 л (малый и большой смыв).

Механизм может быть использован в уже встроенной, стандартной системе инсталляции

ALCA. Старый механизм A06 легко заменить на новый A06E. Для правильного и беспроблемного смыва необходимо в этом случае установить унитаз, который предназначен для этой технологии.

Настройка:

Движением черного рычажка в нижней части механизма, можно отрегулировать объем большого смыва: влево – минимум, вправо – максимум (3,5 л – 6 л).

Переместив малый поплавок на трубке механизма можно настроить объем малого смыва – вверх объем уменьшается, вниз увеличивается (2 л – 4 л).



### ОБРАМЛЕНИЕ КНОПКИ

При замене сливного механизма в старых моделях керамических бачков есть проблема со слишком большим отверстием в крышке для кнопки слива. В этих случаях мы предлагаем обрамление кнопки V0018ND, которое размещается над отверстием и служит для установки в него кнопки. Обрамление используется в сочетании с механизмами A2000, A08A, A05.



### УНИВЕРСАЛЬНЫЕ БАЧКИ ALCAPLAST

Бачки ALCAPLAST элегантны и сделаны из высококачественного пластика. Впускные и сливные механизмы современны и надежны. Бачок можно располагать низко, средне и высоко.

Универсальные крепления имеют одинаковое расстояние и форму в сравнении с ранее использованными бачками.

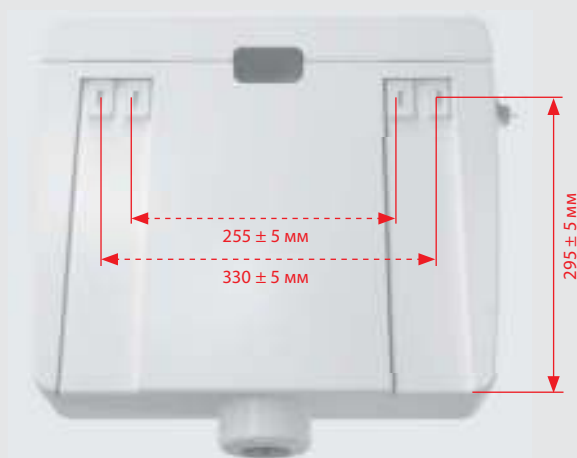
#### Система смыва START/STOP

Одна кнопка регулирует начало и конец смыва, таким образом, регулирует и объем расходуемой воды.

#### Система смыва DUAL

Одной кнопкой регулируем большой смыв, а второй – малый смыв.

В упаковку входит впускной и сливной механизмы, полистирольная вставка внутри бачка против образования конденсата, необходимой установочный материал.



Система смыва START/STOP



Система смыва DUAL

## A15-1/2"

ВПУСКНОЙ МЕХАНИЗМ С БОКОВОЙ ПОДВОДКОЙ (ДЛЯ КЕРАМИЧЕСКИХ БАЧКОВ)

**Область применения:**

- Универсальный механизм для керамического бачка
- Подходит для замены существующего механизма похожего назначения
- Для установки на боковой стороне бачка

**Свойства:**

- Пластиковая резьба длиной 38 мм
- Встроенный фильтр для улавливания грубых нечистот
- Плавное закрытие механизма
- Возможность регулировать уровень воды
- Низкая чувствительность к перепадам давления в водопроводе
- Материал: АБС

**Нормы и стандарты:**

ČSN EN 14124

**Технические параметры:**

Акустическая группа II	<30 дБ
Рабочий диапазон	0,05 – 0,8 МПа
Рекомендуемое рабочее давление	0,5 – 0,8 МПа
Диаметр резьбы	1/2"

**Содержание комплекта:**

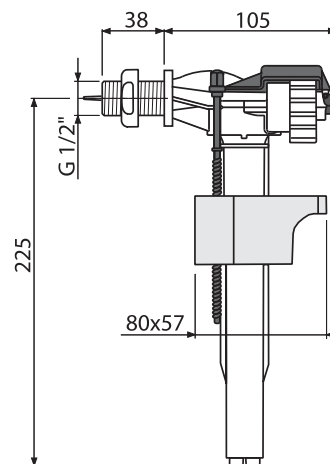
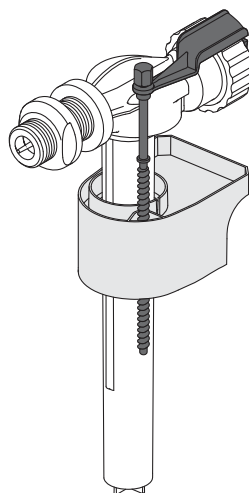
- Клапан
- Гайка 1/2" – Белого цвета
- Встроенный фильтр для улавливания грубых нечистот

**Логистическая информация:**

Вес (шт.)	0,1499 кг
Размеры (шт.)	235×145×60 мм
Количество (упаковка)	75 шт.
Количество (паллета)	1200 шт.

**Обозначение продукта:**

Артикул	EAN
A15-1/2"	8594045937923



## A15-3/8"

ВПУСКНОЙ МЕХАНИЗМ С БОКОВОЙ ПОДВОДКОЙ (ДЛЯ КЕРАМИЧЕСКИХ БАЧКОВ)

**Область применения:**

- Универсальный механизм для керамического бачка
- Подходит для замены существующего механизма похожего назначения
- Для установки на боковой стороне бачка

**Свойства:**

- Пластиковая резьба длиной 38 мм
- Встроенный фильтр для улавливания грубых нечистот
- Плавное закрытие механизма
- Возможность регулировать уровень воды
- Низкая чувствительность к перепадам давления в водопроводе
- Материал: АБС

**Нормы и стандарты:**

ČSN EN 14124

**Технические параметры:**

Акустическая группа II	<30 дБ
Рабочий диапазон	0,05 – 0,8 МПа
Рекомендуемое рабочее давление	0,5 – 0,8 МПа
Диаметр резьбы	3/8"

**Содержание комплекта:**

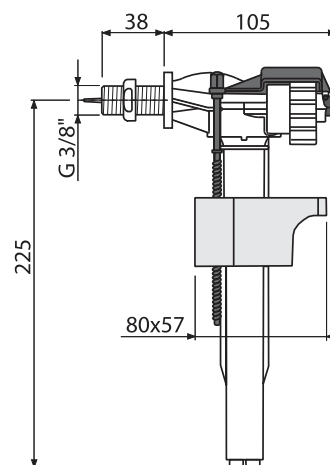
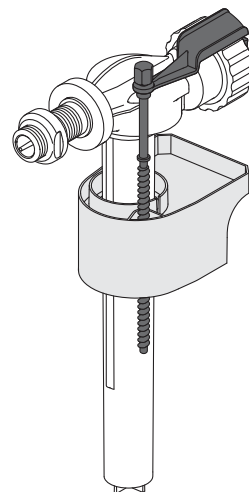
- Клапан
- Гайка 3/8" – Белого цвета
- Встроенный фильтр для улавливания грубых нечистот

**Логистическая информация:**

Вес (шт.)	0,1437 кг
Размеры (шт.)	235×145×60 мм
Количество (упаковка)	75 шт.
Количество (паллета)	1200 шт.

**Обозначение продукта:**

Артикул	EAN
A15-3/8"	8594045937947



## A15P-1/2"

ВПУСКНОЙ МЕХАНИЗМ С БОКОВОЙ ПОДВОДКОЙ  
ДЛЯ ПЛАСТИКОВЫХ БАЧКОВ И СКРЫТЫХ СИСТЕМ  
ИНСТАЛЛЯЦИИ

### Область применения:

- Для пластиковых бачков и скрытых систем инсталляции
- Подходит для замены существующего механизма похожего назначения
- Для установки на боковой стороне бачка

### Свойства:

- Пластиковая резьба длиной 24 мм
- Встроенный фильтр для улавливания грубых нечистот
- Плавное закрытие механизма
- Возможность регулировать уровень воды
- Низкая чувствительность к перепадам давления в водопроводе
- Материал: АБС

### Нормы и стандарты:

ČSN EN 14124

### Технические параметры:

Акустическая группа II	<30 дБ
Рабочий диапазон	0,05 – 0,8 МПа
Рекомендуемое рабочее давление	0,5 – 0,8 МПа
Диаметр резьбы	1/2"

### Содержание комплекта:

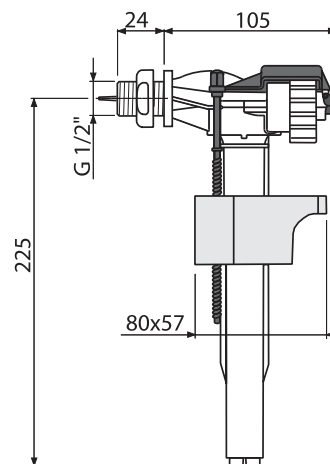
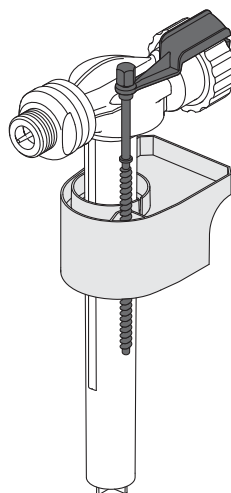
- Клапан
- Гайка 1/2" – Белого цвета
- Встроенный фильтр для улавливания грубых нечистот

### Логистическая информация:

Вес (шт.)	0,1469 кг
Размеры (шт.)	235×132×60 мм
Количество (упаковка)	75 шт.
Количество (паллета)	1200 шт.

### Обозначение продукта:

Артикул	EAN
A15P-1/2"	8594045930740



## A15P-3/8"

ВПУСКНОЙ МЕХАНИЗМ С БОКОВОЙ ПОДВОДКОЙ  
ДЛЯ ПЛАСТИКОВЫХ БАЧКОВ И СКРЫТЫХ СИСТЕМ  
ИНСТАЛЛЯЦИИ

### Область применения:

- Для пластиковых бачков и скрытых систем инсталляции
- Подходит для замены существующего механизма похожего назначения
- Для установки на боковой стороне бачка

### Свойства:

- Пластиковая резьба длиной 24 мм
- Встроенный фильтр для улавливания грубых нечистот
- Плавное закрытие механизма
- Возможность регулировать уровень воды
- Низкая чувствительность к перепадам давления в водопроводе
- Материал: АБС

### Нормы и стандарты:

ČSN EN 14124

### Технические параметры:

Акустическая группа II	<30 дБ
Рабочий диапазон	0,05 – 0,8 МПа
Рекомендуемое рабочее давление	0,5 – 0,8 МПа
Диаметр резьбы	3/8"

### Содержание комплекта:

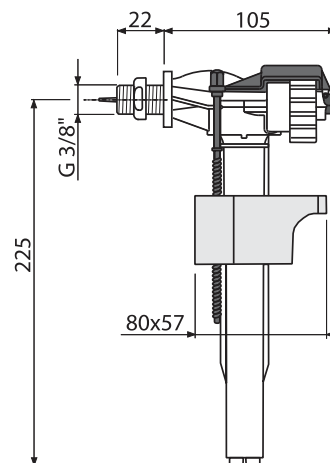
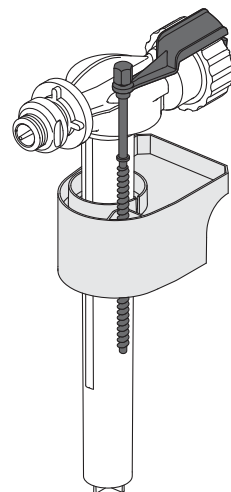
- Клапан
- Гайка 3/8" – Белого цвета
- Встроенный фильтр для улавливания грубых нечистот

### Логистическая информация:

Вес (шт.)	0,1427 кг
Размеры (шт.)	235×130×60 мм
Количество (упаковка)	75 шт.
Количество (паллета)	1200 шт.

### Обозначение продукта:

Артикул	EAN
A15P-3/8"	8594045938494



## A16-1/2"

ВПУСКНОЙ МЕХАНИЗМ С БОКОВОЙ ПОДВОДКОЙ И МЕТАЛЛИЧЕСКОЙ РЕЗЬБОЙ (ДЛЯ КЕРАМИЧЕСКИХ БАЧКОВ)

**Область применения:**

- Универсальный механизм для керамического бачка
- Подходит для замены существующего механизма похожего назначения
- Для установки на боковой стороне бачка

**Свойства:**

- Латунная резьба длиной 38 мм
- Встроенный фильтр для улавливания грубых нечистот
- Плавное закрытие механизма
- Возможность регулировать уровень воды
- Низкая чувствительность к перепадам давления в водопроводе
- Материал: АБС

**Нормы и стандарты:**

ČSN EN 14124

**Технические параметры:**

Акустическая группа II	<30 дБ
Рабочий диапазон	0,05 – 0,8 МПа
Рекомендуемое рабочее давление	0,5 – 0,8 МПа
Диаметр резьбы	1/2"

**Содержание комплекта:**

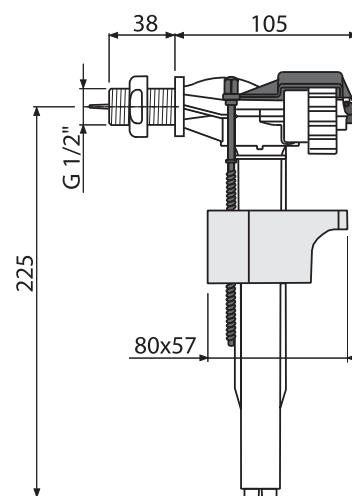
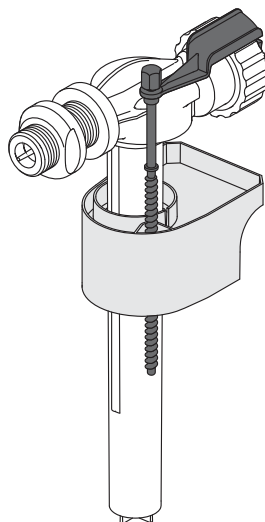
- Клапан
- Гайка 1/2" – Белого цвета
- Встроенный фильтр для улавливания грубых нечистот

**Логистическая информация:**

Вес (шт.)	0,1915 кг
Размеры (шт.)	235×145×60 мм
Количество (упаковка)	75 шт.
Количество (паллета)	1200 шт.

**Обозначение продукта:**

Артикул	EAN
A16-1/2"	8594045937961



## A16-3/8"

ВПУСКНОЙ МЕХАНИЗМ С БОКОВОЙ ПОДВОДКОЙ И МЕТАЛЛИЧЕСКОЙ РЕЗЬБОЙ (ДЛЯ КЕРАМИЧЕСКИХ БАЧКОВ)

**Область применения:**

- Универсальный механизм для керамического бачка
- Подходит для замены существующего механизма похожего назначения
- Для установки на боковой стороне бачка

**Свойства:**

- Латунная резьба длиной 38 мм
- Встроенный фильтр для улавливания грубых нечистот
- Плавное закрытие механизма
- Возможность регулировать уровень воды
- Низкая чувствительность к перепадам давления в водопроводе
- Материал: АБС

**Нормы и стандарты:**

ČSN EN 14124

**Технические параметры:**

Акустическая группа II	<30 дБ
Рабочий диапазон	0,05 – 0,8 МПа
Рекомендуемое рабочее давление	0,5 – 0,8 МПа
Диаметр резьбы	3/8"

**Содержание комплекта:**

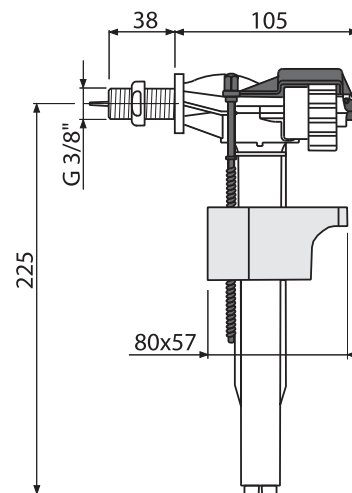
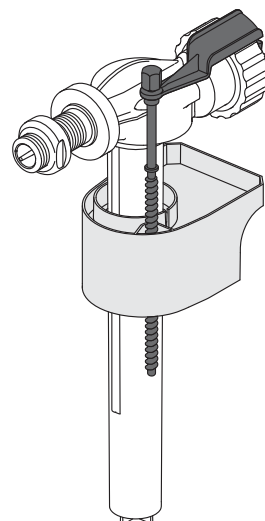
- Клапан
- Гайка 3/8" – Белого цвета
- Встроенный фильтр для улавливания грубых нечистот

**Логистическая информация:**

Вес (шт.)	0,1797 кг
Размеры (шт.)	235×145×60 мм
Количество (упаковка)	75 шт.
Количество (паллета)	1200 шт.

**Обозначение продукта:**

Артикул	EAN
A16-3/8"	8594045937978



## A16P-3/8"

ВПУСКНОЙ МЕХАНИЗМ С БОКОВОЙ ПОДВОДКОЙ И ЛАТУННОЙ РЕЗЬБОЙ ДЛЯ ПЛАСТИКОВЫХ БАЧКОВ И СКРЫТЫХ СИСТЕМ ИНСТАЛЛЯЦИИ

### Область применения:

- Для пластиковых бачков и скрытых систем инсталляции
- Подходит для замены существующего механизма похожего назначения
- Для установки на боковой стороне бачка

### Свойства:

- Совместимость со скрытыми системами инсталляции Alcaplast
- Латунная резьба длиной 22 мм
- Встроенный фильтр для улавливания грубых нечистот
- Плавное закрытие механизма
- Возможность регулировать уровень воды
- Низкая чувствительность к перепадам давления в водопроводе
- Материал: АБС

### Нормы и стандарты:

ČSN EN 14124

### Технические параметры:

Акустическая группа II	<30 дБ
Рабочий диапазон	0,05 – 0,8 МПа
Рекомендуемое рабочее давление	0,5 – 0,8 МПа
Диаметр резьбы	3/8"

### Содержание комплекта:

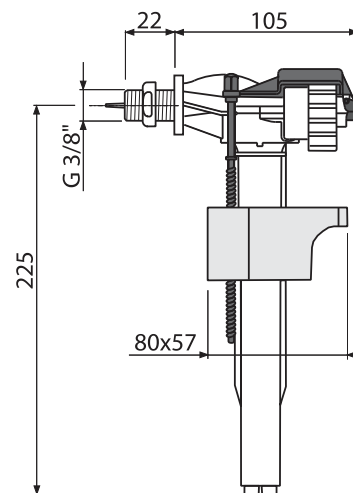
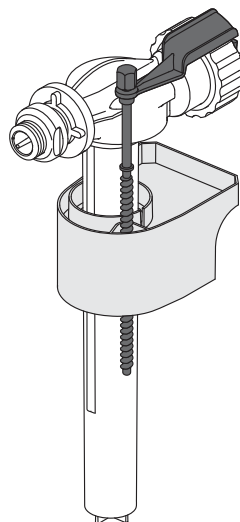
- Клапан
- Гайка 3/8" – Белого цвета
- Встроенный фильтр для улавливания грубых нечистот

### Логистическая информация:

Вес (шт.)	0,1626 кг
Размеры (шт.)	235×130×60 мм
Количество (упаковка)	75 шт.
Количество (паллета)	1200 шт.

### Обозначение продукта:

Артикул	EAN
A16P-3/8"	8594045938500



## A17-1/2"

ВПУСКНОЙ МЕХАНИЗМ С НИЖНЕЙ ПОДВОДКОЙ

### Область применения:

- Для керамических бачков
- Подходит для замены существующего механизма похожего назначения
- Для монтажа к нижней части бачка

### Свойства:

- Пластиковая резьба длиной 39 мм
- Встроенный фильтр для улавливания грубых нечистот
- Плавное закрытие механизма
- Возможность регулировать уровень воды
- Низкая чувствительность к перепадам давления в водопроводе
- Конструкция позволяет регулировать высоту впускного механизма в зависимости от высоты бачка
- Материал: АБС

### Нормы и стандарты:

ČSN EN 14124

### Технические параметры:

Акустическая группа II	<30 дБ
Рабочий диапазон	0,05 – 0,8 МПа
Рекомендуемое рабочее давление	0,5 – 0,8 МПа
Диапазон регулировки по высоте	265 – 345 мм
Диаметр резьбы	1/2"

### Содержание комплекта:

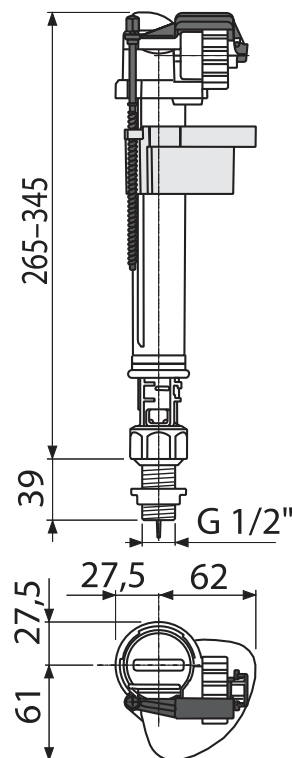
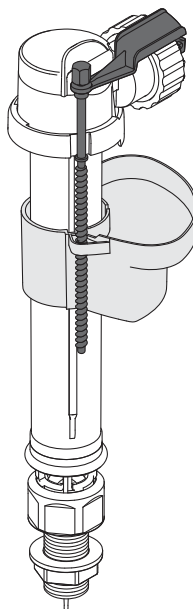
- Клапан
- Гайка 1/2" – Белого цвета
- Встроенный фильтр для улавливания грубых нечистот

### Логистическая информация:

Вес (шт.)	0,2345 кг
Размеры (шт.)	310×90×89 мм
Количество (упаковка)	50 шт.
Количество (паллета)	800 шт.

### Обозначение продукта:

Артикул	EAN
A17-1/2"	8594045931600





## A17-3/8"

### ВПУСКНОЙ МЕХАНИЗМ С НИЖНЕЙ ПОДВОДКОЙ

**Область применения:**

- Для керамических бачков
- Подходит для замены существующего механизма похожего назначения
- Для монтажа к нижней части бачка

**Свойства:**

- Пластиковая резьба длиной 39 мм
- Встроенный фильтр для улавливания грубых нечистот
- Плавное закрытие механизма
- Возможность регулировать уровень воды
- Низкая чувствительность к перепадам давления в водопроводе
- Конструкция позволяет регулировать высоту впускного механизма в зависимости от высоты бачка
- Материал: АБС

**Нормы и стандарты:**

ČSN EN 14124

**Технические параметры:**

Акустическая группа II	<30 дБ
Рабочий диапазон	0,05 – 0,8 МПа
Рекомендуемое рабочее давление	0,5 – 0,8 МПа
Диапазон регулировки по высоте	265 – 345 мм
Диаметр резьбы	3/8"

**Содержание комплекта:**

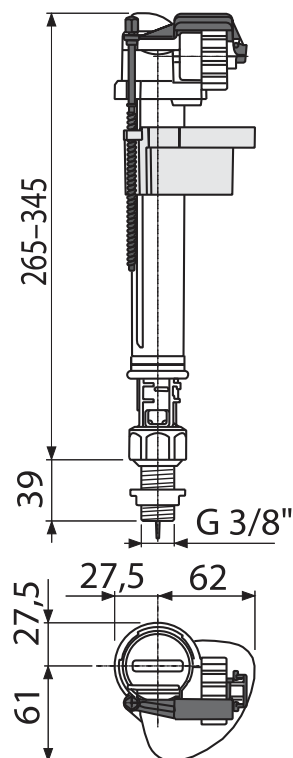
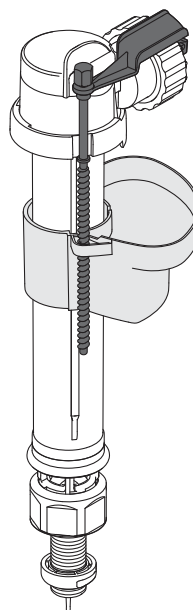
- Клапан
- Гайка 3/8" – Белого цвета
- Встроенный фильтр для улавливания грубых нечистот

**Логистическая информация:**

Вес (шт.)	0,2269 кг
Размеры (шт.)	310×90×89 мм
Количество (упаковка)	50 шт.
Количество (паллета)	800 шт.

**Обозначение продукта:**

Артикул	EAN
A17-3/8"	8594045931617



## A18-1/2"

### ВПУСКНОЙ МЕХАНИЗМ С НИЖНЕЙ ПОДВОДКОЙ И МЕТАЛЛИЧЕСКОЙ РЕЗЬБОЙ

**Область применения:**

- Для керамических бачков
- Подходит для замены существующего механизма похожего назначения
- Для монтажа к нижней части бачка

**Свойства:**

- Латунная резьба длиной 39 мм
- Встроенный фильтр для улавливания грубых нечистот
- Плавное закрытие механизма
- Возможность регулировать уровень воды
- Низкая чувствительность к перепадам давления в водопроводе
- Конструкция позволяет регулировать высоту впускного механизма в зависимости от высоты бачка
- Материал: АБС

**Нормы и стандарты:**

ČSN EN 14124

**Технические параметры:**

Акустическая группа II	<30 дБ
Рабочий диапазон	0,05 – 0,8 МПа
Рекомендуемое рабочее давление	0,5 – 0,8 МПа
Диапазон регулировки по высоте	265 – 345 мм
Диаметр резьбы	1/2"

**Содержание комплекта:**

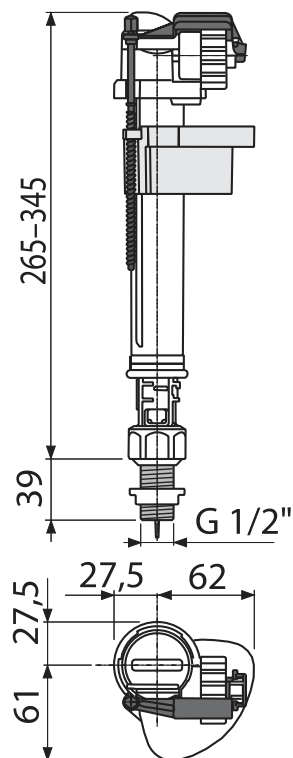
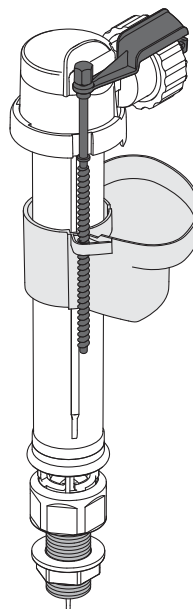
- Клапан
- Гайка 1/2" – Белого цвета
- Встроенный фильтр для улавливания грубых нечистот

**Логистическая информация:**

Вес (шт.)	0,2874 кг
Размеры (шт.)	310×90×89 мм
Количество (упаковка)	50 шт.
Количество (паллета)	800 шт.

**Обозначение продукта:**

Артикул	EAN
A18-1/2"	8594045931624



**A18-3/8"****ВПУСКНОЙ МЕХАНИЗМ С НИЖНЕЙ ПОДВОДКОЙ И МЕТАЛЛИЧЕСКОЙ РЕЗЬБОЙ****Область применения:**

- Для керамических бачков
- Подходит для замены существующего механизма похожего назначения
- Для монтажа к нижней части бачка

**Свойства:**

- Латунная резьба длиной 39 мм
- Встроенный фильтр для улавливания грубых нечистот
- Плавное закрытие механизма
- Возможность регулировать уровень воды
- Низкая чувствительность к перепадам давления в водопроводе
- Конструкция позволяет регулировать высоту впускного механизма в зависимости от высоты бачка
- Материал: АБС

**Нормы и стандарты:**

ČSN EN 14124

**Технические параметры:**

Акустическая группа II	<30 дБ
Рабочий диапазон	0,05 – 0,8 МПа
Рекомендуемое рабочее давление	0,5 – 0,8 МПа
Диапазон регулировки по высоте	265 – 345 мм
Диаметр резьбы	3/8"

**Содержание комплекта:**

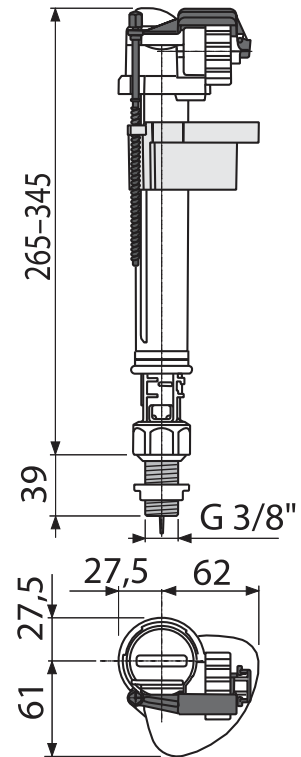
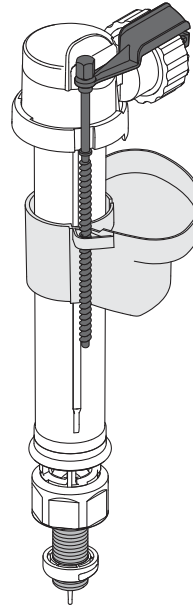
- Клапан
- Гайка 3/8" – Белого цвета
- Встроенный фильтр для улавливания грубых нечистот

**Логистическая информация:**

Вес (шт.)	0,2668 кг
Размеры (шт.)	310×90×89 мм
Количество (упаковка)	50 шт.
Количество (паллета)	800 шт.

**Обозначение продукта:**

Артикул	EAN
A18-3/8"	8594045931631



## A2000

### СЛИВНОЙ МЕХАНИЗМ СО СТОП-КНОПКОЙ

**Область применения:**

- Универсальный механизм для керамического бачка
- Подходит для замены существующего механизма похожего назначения

**Свойства:**

- Конструкция позволяет регулировать высоту механизма в зависимости от высоты бачка
- Сливной механизм START/STOP
- Поплавок для настройки объема спускаемой воды
- Возможность установки кнопки мимо оси спускного механизма
- Кнопка START/STOP хром
- Материал: АБС

**Нормы и стандарты:**

ČSN EN 14055

**Технические параметры:**

Диапазон регулировки по высоте	310 – 405 мм
Функциональные требования	Класс I

**Содержание комплекта:**

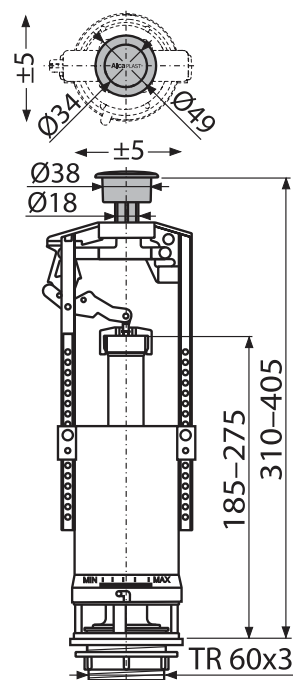
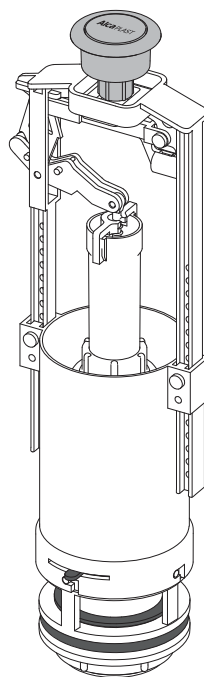
- Клапан
- Выпуск с диаметром 60 мм для монтажа в бачке
- Кнопка START/STOP хром

**Логистическая информация:**

Вес (шт.)	0,3953 кг
Размеры (шт.)	410×120×100 мм
Количество (упаковка)	25 шт.
Количество (паллета)	400 шт.

**Обозначение продукта:**

Артикул	EAN
A2000	8594045930085



## A05

### СЛИВНОЙ МЕХАНИЗМ С УДЛИНЕННОЙ СТОП-КНОПКОЙ

**Область применения:**

- Для высокого керамического бачка
- Подходит для замены существующего механизма похожего назначения

**Свойства:**

- Конструкция позволяет регулировать высоту механизма в зависимости от высоты бачка
- Сливной механизм START/STOP
- Поплавок для настройки объема спускаемой воды
- Возможность установки кнопки мимо оси спускного механизма
- Кнопка START/STOP хром
- Материал: АБС

**Нормы и стандарты:**

ČSN EN 14055

**Технические параметры:**

Диапазон регулировки по высоте	325 – 436 мм
Функциональные требования	Класс I

**Содержание комплекта:**

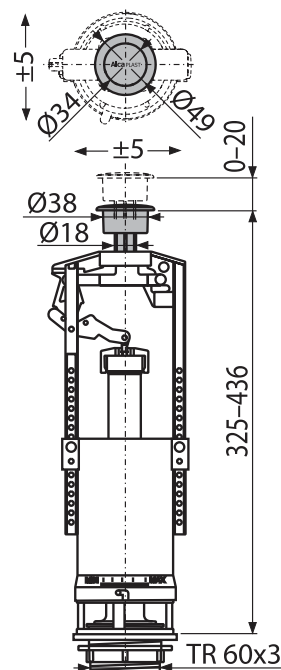
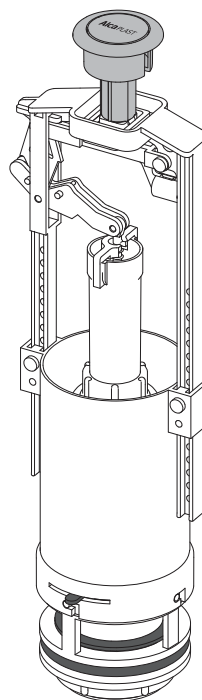
- Клапан
- Выпуск с диаметром 60 мм для монтажа в бачке
- Удлиненная кнопка START/STOP хромированная

**Логистическая информация:**

Вес (шт.)	0,3812 кг
Размеры (шт.)	410×120×100 мм
Количество (упаковка)	25 шт.
Количество (паллета)	400 шт.

**Обозначение продукта:**

Артикул	EAN
A05	8594045934250



## A08A

### СЛИВНОЙ МЕХАНИЗМ С ДВОЙНОЙ КНОПКОЙ

**Область применения:**

- Для керамических бачков
- Подходит для замены существующего механизма похожего назначения

**Свойства:**

- Конструкция позволяет регулировать высоту механизма в зависимости от высоты бачка
- Сливной механизм двойной 3/6 л
- Поплавок для настройки объема спускаемой воды
- Возможность установки кнопки мимо оси спускного механизма
- Кнопка DUAL хромированная
- Материал: АБС

**Нормы и стандарты:**

ČSN EN 14055

**Технические параметры:**

Диапазон регулировки по высоте	315 – 450 мм
Функциональные требования	Класс I
Объем смыва зависит от размера и объема бачка	

**Содержание комплекта:**

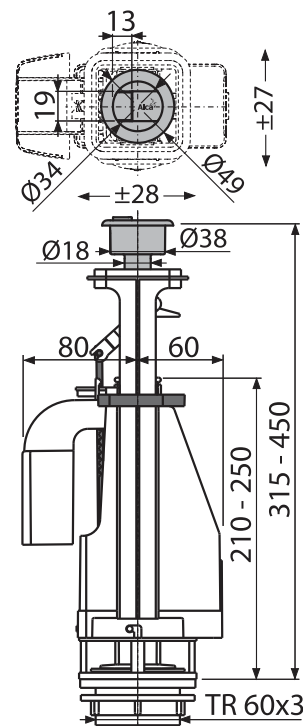
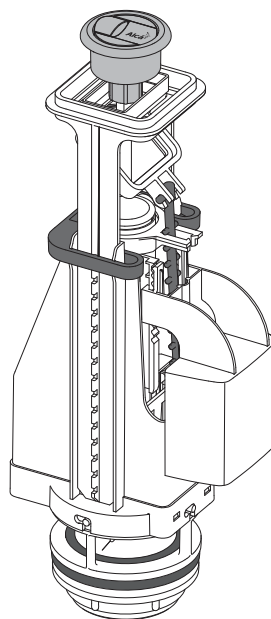
- Клапан
- Выпуск с диаметром 60 мм для монтажа в бачке
- Кнопка DUAL хромированная

**Логистическая информация:**

Вес (шт.)	0,4674 кг
Размеры (шт.)	410×170×100 мм
Количество (упаковка)	16 шт.
Количество (паллета)	256 шт.

**Обозначение продукта:**

Артикул	EAN
A08A	8595580532772



## A02

### СЛИВНОЙ МЕХАНИЗМ ДЛЯ НИЗКОРАСПОЛОЖЕННОГО БАЧКА

**Область применения:**

- Для низкорасположенного бачка
- Подходит для замены существующего механизма похожего назначения

**Свойства:**

- Конструкция позволяет регулировать высоту механизма в зависимости от высоты бачка
- Поплавок для настройки объема спускаемой воды
- Материал: АБС

**Нормы и стандарты:**

ČSN EN 14055

**Технические параметры:**

Диапазон регулировки по высоте	228 – 306 мм
--------------------------------	--------------

**Содержание комплекта:**

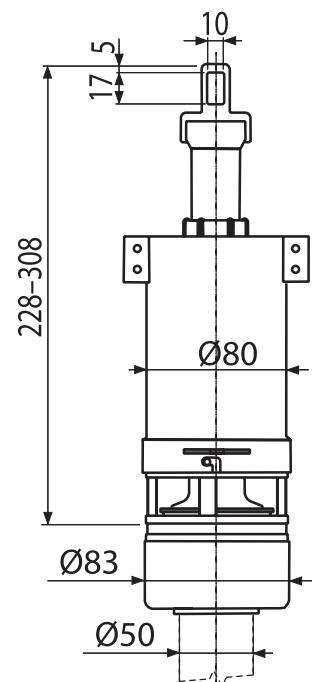
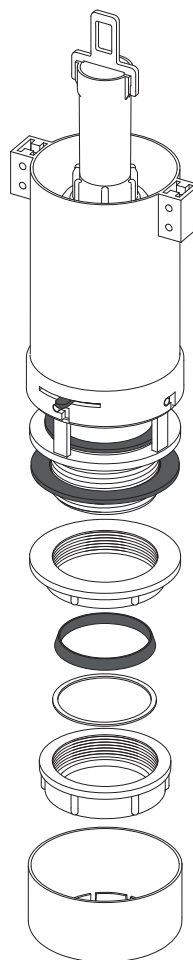
- Клапан
- Выпуск с диаметром 60 мм для монтажа в бачок, имеющим стоковое отверстие для подключения соединительной трубы диаметром 32 мм
- Обрамление для соединительной трубы Ø50

**Логистическая информация:**

Вес (шт.)	0,3378 кг
Размеры (шт.)	300×100×100 мм
Количество (упаковка)	25 шт.
Количество (паллета)	400 шт.

**Обозначение продукта:**

Артикул	EAN
A02	8594045930115



## A03

### СЛИВНОЙ МЕХАНИЗМ ДЛЯ ВЫСОКОРАСПОЛОЖЕННОГО БАЧКА

**Область применения:**

- Для высокорасположенного бачка
- Подходит для замены существующего механизма похожего назначения

**Свойства:**

- Конструкция позволяет регулировать высоту механизма в зависимости от высоты бачка
- Поплавок для настройки объема спускаемой воды
- Материал: АБС

**Нормы и стандарты:**

ČSN EN 14055

**Технические параметры:**

Диапазон регулировки по высоте	315 – 450 мм
--------------------------------	--------------

**Содержание комплекта:**

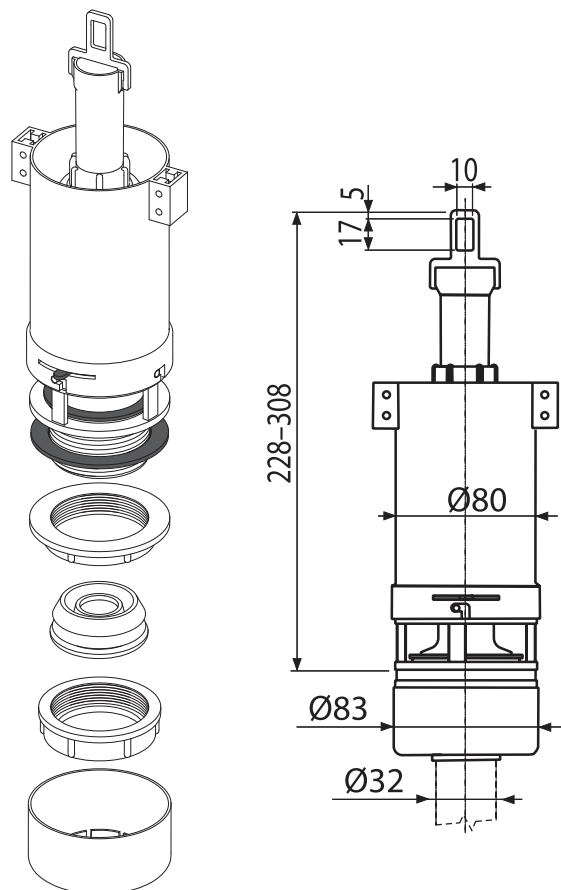
- Клапан
- Выпуск с диаметром 60 мм для монтажа в бачок, имеющим стоковое отверстие для подключения соединительной трубы диаметром 32 мм
- Обрамление для соединительной трубы Ø32

**Логистическая информация:**

Вес (шт.)	0,3307 кг
Размеры (шт.)	340×140×100 мм
Количество (упаковка)	25 шт.
Количество (паллета)	400 шт.

**Обозначение продукта:**

Артикул	EAN
A03	8594045930122



## A03A

### СЛИВНОЙ МЕХАНИЗМ ДЛЯ ВЫСОКОРАСПОЛОЖЕННОГО БАЧКА

**Область применения:**

- Для высокорасположенного бачка
- Подходит для замены существующего механизма похожего назначения

**Свойства:**

- Конструкция позволяет регулировать высоту механизма в зависимости от высоты бачка
- Поплавок для настройки объема спускаемой воды
- Материал: АБС

**Нормы и стандарты:**

ČSN EN 14055

**Технические параметры:**

Диапазон регулировки по высоте	228 – 306 мм
--------------------------------	--------------

**Содержание комплекта:**

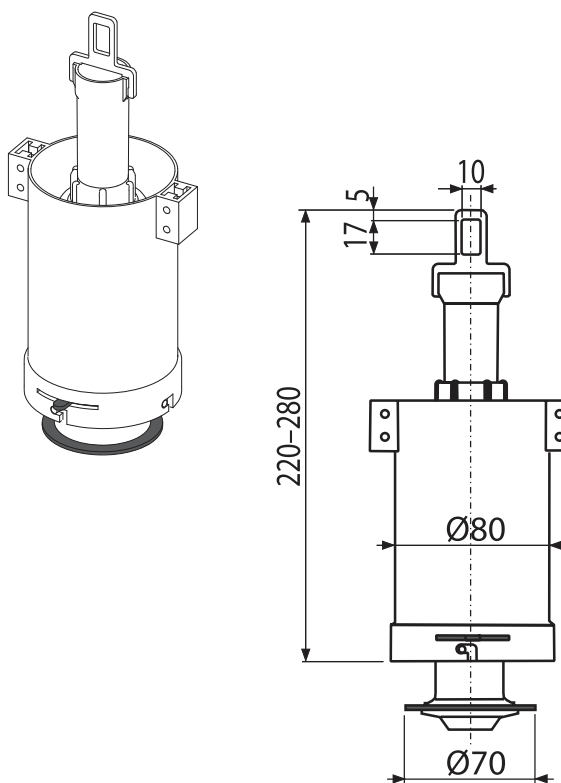
- Сливной клапан без сливного «седла»

**Логистическая информация:**

Вес (шт.)	0,1792 кг
Размеры (шт.)	260×110×100 мм
Количество (упаковка)	35 шт.
Количество (паллета)	560 шт.

**Обозначение продукта:**

Артикул	EAN
A03A	8594045934120



## A06

### СЛИВНОЙ МЕХАНИЗМ ДЛЯ СКРЫТЫХ СИСТЕМ ИНСТАЛЛЯЦИЙ ALCA ВЫСОТОЙ 1000, 1200

#### Область применения:

- Для скрытых систем инсталляции высотой 1000 и 1200 мм

#### Свойства:

- Совместимость со скрытыми системами инсталляции Alcaplast: A100, A101, A102, A115, A116 высотой 1000 и 1200 мм
- Двойной смыв
- Поплавок для настройки объема спускаемой воды
- Материал: АБС

#### Нормы и стандарты:

ČSN EN 14055

#### Технические параметры:

Функциональные требования	Класс I
Большой смыв	6 – 9 л
Малый смыв	2,5 – 3,5 л
Стандартные настройки большого смыва	6 л
Стандартные настройки малого смыва	3 л
Гигиенический резерв	3 л

#### Содержание комплекта:

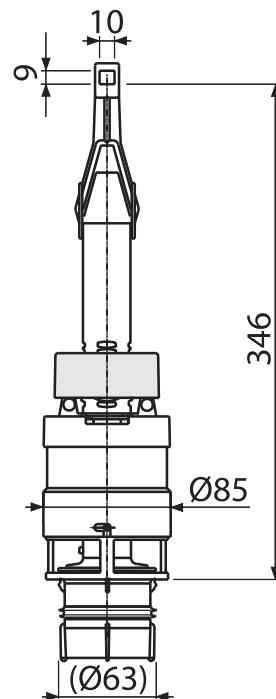
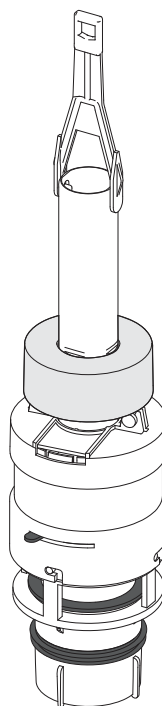
- Клапан
- Выпуск с диаметром 60 мм для монтажа в бачке

#### Логистическая информация:

Вес (шт.)	0,273 кг
Размеры (шт.)	340×100×100 мм
Количество (упаковка)	25 шт.
Количество (паллета)	400 шт.

#### Обозначение продукта:

Артикул	EAN
A06	8594045936803



## A06E

### СЛИВНОЙ МЕХАНИЗМ ECOLOGY ДЛЯ СКРЫТЫХ СИСТЕМ ИНСТАЛЛЯЦИЙ ALCA ВЫСОТОЙ 1000, 1200

#### Область применения:

- Для скрытых систем инсталляции высотой 1000 и 1200 мм
- Для экономичного смыва 2/4 л

#### Свойства:

- Совместимость со скрытыми системами инсталляции Alcaplast: A100, A101, A102, A115, A116 высотой 1000 и 1200 мм
- Двойной смыв
- Поплавок для настройки объема спускаемой воды
- Материал: АБС

#### Нормы и стандарты:

ČSN EN 14055

#### Технические параметры:

Функциональные требования	Класс I
Большой смыв	3,5 – 6 л
Малый смыв	2 – 4 л
Стандартные настройки большого смыва	4 л
Стандартные настройки малого смыва	2 л

#### Содержание комплекта:

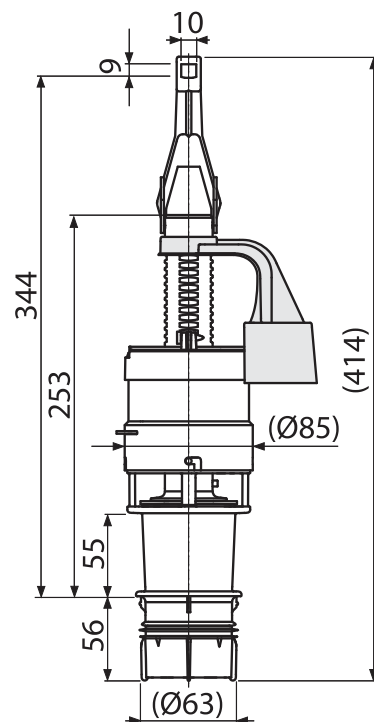
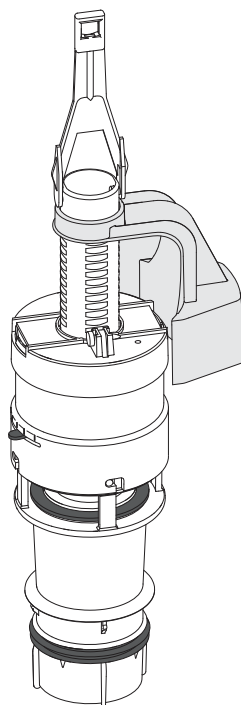
- Клапан
- Выпуск с диаметром 60 мм для монтажа в бачке

#### Логистическая информация:

Вес (шт.)	0,3054 кг
Размеры (шт.)	440×140×100 мм
Количество (упаковка)	25 шт.
Количество (паллета)	400 шт.

#### Обозначение продукта:

Артикул	EAN
A06E	8595580511258



## A06/850

СЛИВНОЙ МЕХАНИЗМ ДЛЯ СНИЖЕННЫХ СКРЫТЫХ СИСТЕМ  
ИНСТАЛЛЯЦИИ ВЫСОТОЙ 850 ММ

**Область применения:**

- Для сниженных скрытых систем инсталляции высотой 850 мм

**Свойства:**

- Совместимость со скрытыми системами инсталляции A100, A101, A102 высотой 850 мм
- Двойной смыв
- Поплавок для настройки объема спускаемой воды
- Материал: АБС

**Нормы и стандарты:**

ČSN EN 14124, EN 14055

**Технические параметры:**

Функциональные требования	Класс I
Большой смыв	6 – 9 л
Малый смыв	2,5 – 3,5 л
Стандартные настройки большого смыва	6 л
Стандартные настройки малого смыва	3 л
Гигиенический резерв	3 л

**Содержание комплекта:**

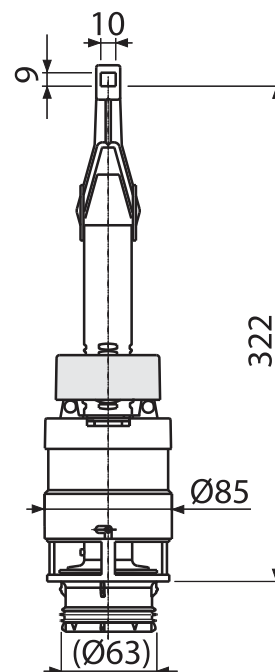
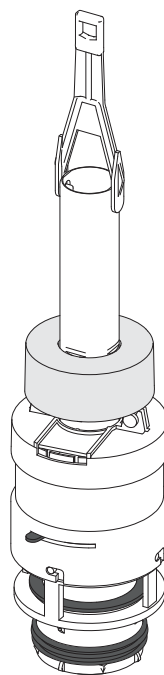
- Клапан
- Выпуск укорочен для монтажа в бачок

**Логистическая информация:**

Вес (шт.)	0,2695 кг
Размеры (шт.)	300×100×100 мм
Количество (упаковка)	25 шт.
Количество (паллета)	400 шт.

**Обозначение продукта:**

Артикул	EAN
A06/850	8595580504571



## A07

СЛИВНОЙ МЕХАНИЗМ ДЛЯ НИЗКОРАСПОЛОЖЕННОГО  
БАЧКА UNI DUAL

**Область применения:**

- Для низкорасположенного бачка A93

**Свойства:**

- Двойной смыв
- Поплавок для настройки объема спускаемой воды
- Материал: АБС

**Нормы и стандарты:**

ČSN EN 14055

**Технические параметры:**

Функциональные требования	Класс I
Большой смыв	6 л
Малый смыв	2,5 – 3,5 л
Стандартные настройки большого смыва	3 л
Стандартные настройки малого смыва	8 л
При установке в высокорасположенный бачок функциональным остается только большой смыв	6 л
Гигиенический резерв	3 л

**Содержание комплекта:**

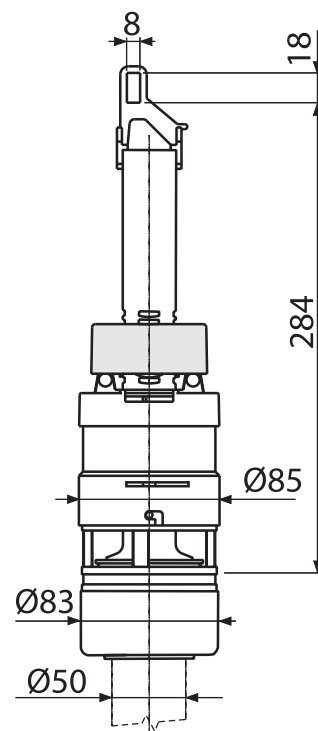
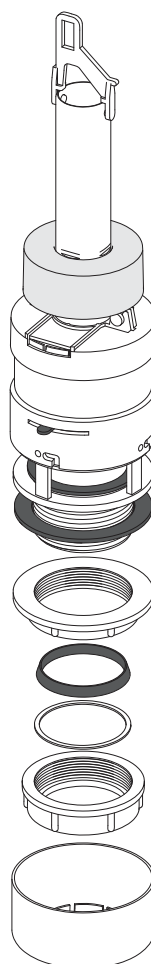
- Клапан
- Выпуск диаметром 60 мм для монтажа в бачок, имеющим стоковое отверстие для подключения соединительной трубы диаметром 50 мм
- Обрамление для соединительной трубы Ø50

**Логистическая информация:**

Вес (шт.)	0,3113 кг
Размеры (шт.)	350×130×100 мм
Количество (упаковка)	25 шт.
Количество (паллета)	400 шт.

**Обозначение продукта:**

Артикул	EAN
A07	8594045936810



## A09A

### СЛИВНОЙ МЕХАНИЗМ ДЛЯ SLIMMODUL

Область применения

- Для скрытых систем инсталляции SLIM

Свойства:

- Совместимость со скрытыми системами инсталляции Alcaplast: A1112, A1115, A1101
- Возможность отрегулировать объем слива
- Материал: АБС

Нормы и стандарты:

ČSN EN 14055

Технические параметры:

Функциональные требования	Класс I
Диапазон регулировки большого смыва	0 – 9 л
Диапазон регулировки малого смыва	0 – 9 л
Стандартные настройки большого смыва	6 л
Стандартные настройки малого смыва	3 л
Гигиенический резерв	3 л

Содержание комплекта:

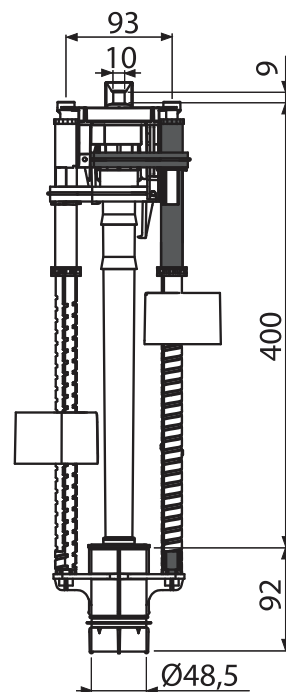
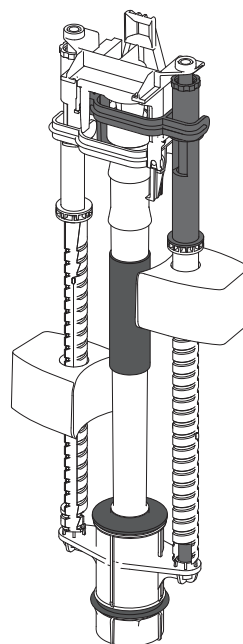
- Клапан
- Сливной механизм для установки в бачке

Логистическая информация:

Вес (шт.)	0,4431 кг
Размеры (шт.)	500×180×100 мм
Количество (упаковка)	20 шт.
Количество (паллета)	256 шт.

Обозначение продукта:

Артикул	EAN
A09A	8595580519810



## A09B

### СЛИВНОЙ МЕХАНИЗМ ДЛЯ SLIMMODUL

Область применения:

- Для скрытых систем инсталляции SLIM

Свойства:

- Совместимость со скрытыми системами инсталляции Alcaplast: A1112B, A1115B, A1101B
- Простая установка, настройка и обслуживание
- Взаимозаменяем с A09A
- Материал: АБС

Нормы и стандарты:

ČSN EN 14055

Технические параметры:

Функциональные требования	Класс I
Объем большого смыва	6 л
Настройки малого смыва	3 л
Гигиенический резерв	3 л

Содержание комплекта:

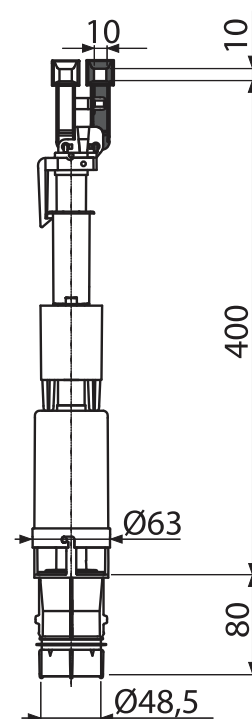
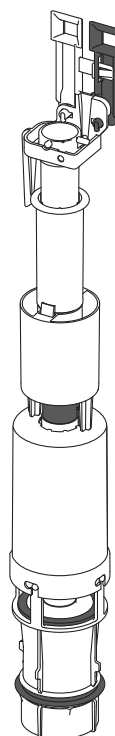
- Клапан
- Сливной механизм для установки в бачке

Логистическая информация:

Вес (шт.)	0,2433 кг
Размеры (шт.)	495×65×65 мм
Количество (упаковка)	50 шт.
Количество (паллета)	800 шт.

Обозначение продукта:

Артикул	EAN
A09B	8595580506988





## A93

### УНИВЕРСАЛЬНЫЙ БАЧОК ДЛЯ УНИТАЗА ALCA UNI DUAL

**Область применения:**

- Для настенного монтажа
- Для установки на всех уровнях (высокий, средний и низкий)

**Свойства:**

- Бачок имеет изоляцию, препятствующую образованию конденсата
- Привод воды возможен как слева, так и справа
- Универсальные крепления имеют одинаковое расстояние и форму в сравнении с ранее использованными бачками.
- Объем бачка 8 л с возможностью регулировки объема воды для смыва
- Смыв DUAL 3/6 л
- Регулируемый экономичный смыв
- Конструкция обеспечивает комфортный процесс смыва для детей и людей с ограниченными возможностями

**Нормы и стандарты:**

ČSN EN 14124, EN 14055

**Технические параметры:**

Функциональные требования	Класс I
Большой смыв	6 л
Малый смыв	2,5 – 3,5 л
Стандартные настройки большого смыва	6 л
Стандартные настройки малого смыва	3 л
При установке в высокорасположенный бачок функциональным остается только большой смыв	6 л
Акустическая группа II	<30 дБ
Рабочий диапазон	0,05 – 0,8 МПа
Рекомендуемое рабочее давление	0,5 – 0,8 МПа

**Содержание комплекта:**

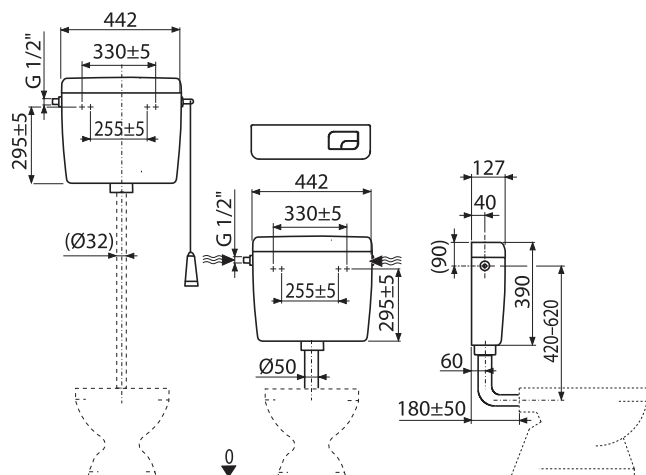
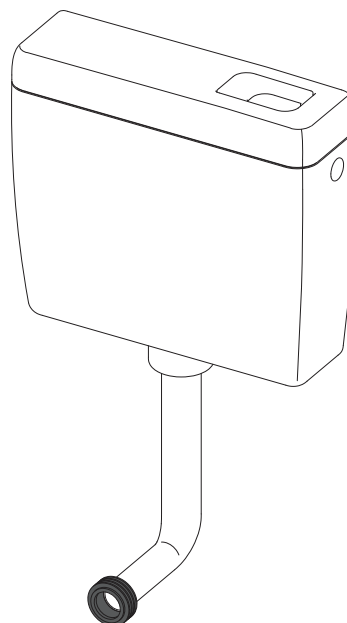
- Бачок
- Впускной механизм (3/8") и сливной механизм
- Колено Ø50/40 мм для низкорасположенного бачка
- Комплект для смыва, предназначенный для высокорасположенного бачка (шнур, рукоятка, рычаг)
- Комплект для смыва, предназначенный для низкорасположенного бачка (кнопка малая и большая)
- Монтажный набор: шуруп Ø5×40 – 2 шт., дюбель Ø8 – 2 шт.

**Логистическая информация:**

Вес (шт.)	2,8621 кг
Размеры (шт.)	456×142×410 мм
Количество (упаковка)	1 шт.
Количество (паллета)	58 шт.

**Обозначение продукта:**

Артикул	EAN	Впускная арматура
A93-1/2"	8594045931051	1/2"
A93-3/8"	8595580501280	3/8"



## A94

### УНИВЕРСАЛЬНЫЙ БАЧОК ДЛЯ УНИТАЗА ALCA UNI START/СТОП

#### Область применения:

- Для настенного монтажа
- Для установки на всех уровнях (высокий, средний и низкий)

#### Свойства:

- Бачок имеет изоляцию, препятствующую образованию конденсата
- Привод воды возможен как слева, так и справа
- Универсальные крепления имеют одинаковое расстояние и форму в сравнении с ранее использованными бачками.
- Объем бачка 8 л с возможностью регулировки объема воды для смыва
- Система смыва START/STOP
- Регулируемый экономичный смыв
- Конструкция обеспечивает комфортный процесс смыва для детей и людей с ограниченными возможностями

#### Нормы и стандарты:

ČSN EN 14124, EN 14055

#### Технические параметры:

Функциональные требования	Класс I
Смыв	6 л
При установке на высокорасположенный бачок система STOP не функционирует	
Акустическая группа II	<30 дБ
Рабочий диапазон	0,05 – 0,8 МПа
Рекомендуемое рабочее давление	0,5 – 0,8 МПа

#### Содержание комплекта:

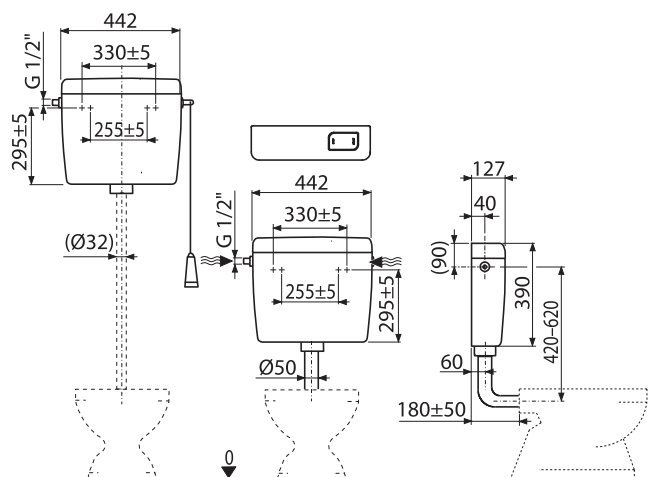
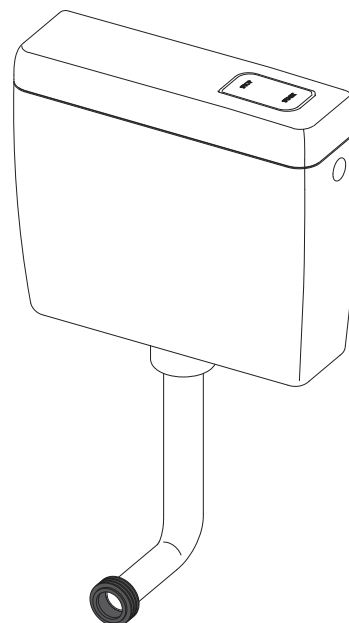
- Бачок
- Впускной механизм (3/8") и сливной механизм
- Колено Ø50/40 мм для низкорасположенного бачка
- Комплект для смыва, предназначенный для высокорасположенного бачка (шнур, рукоятка, рычаг)
- Комплект для смыва, предназначенный для низкорасположенного бачка (кнопка)
- Монтажный набор: шуруп Ø5×40 – 2 шт., дюбель Ø8 – 2 шт.

#### Логистическая информация:

Вес (шт.)	2,8749 кг
Размеры (шт.)	456×142×410 мм
Количество (упаковка)	1 шт.
Количество (паллета)	58 шт.

#### Обозначение продукта:

Артикул	EAN	Впускная арматура
A94-1/2"	8594045936827	1/2"
A94-3/8"	8595580542962	3/8"



## A95

### ВОДОСЛИВНАЯ ТРУБА Ø32 ММ, СОСТОЯЩАЯ ИЗ ДВУХ ЧАСТЕЙ + МАНЖЕТА

**Область применения:**

- Для подключения настенных бачков к унитазу

**Свойства:**

- Водосливная труба Ø32 мм, состоящая из двух частей + прокладка гофрированная

**Содержание комплекта:**

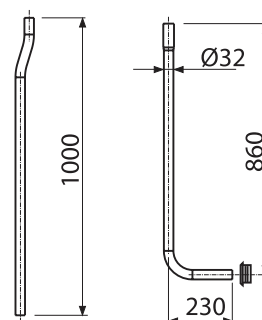
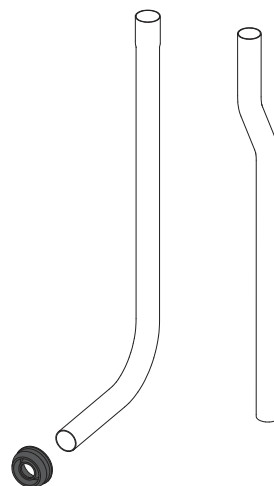
- Труба Ø32 мм
- Гофрированная прокладка 55-58/32
- Колено Ø35 мм

**Логистическая информация:**

Вес (шт.)	0,274 кг
Размеры (шт.)	1000×262×32 мм
Количество (упаковка)	—
Количество (паллета)	—

**Обозначение продукта:**

Артикул	EAN
A95	8594045933413



## A950

### ВОДОСЛИВНАЯ ТРУБА Ø35 ММ

**Область применения:**

- Для подключения настенных бачков к унитазу

**Свойства:**

- Водосливная труба Ø35 мм

**Содержание комплекта:**

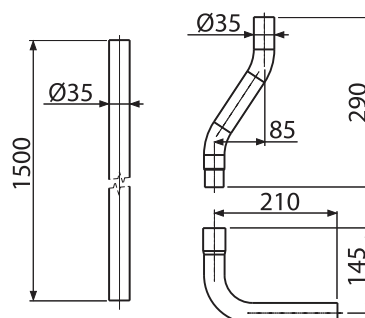
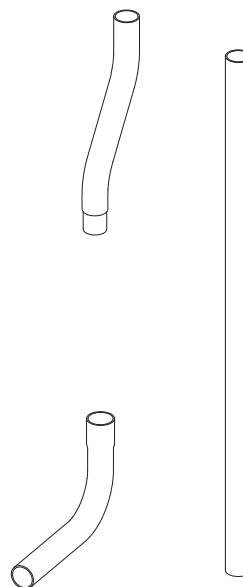
- Труба состоящая из двух частей Ø35 мм
- Колено Ø35 мм

**Логистическая информация:**

Вес (шт.)	0,52 кг
Размеры (шт.)	1500×250×36 мм
Количество (упаковка)	—
Количество (паллета)	—

**Обозначение продукта:**

Артикул	EAN
A950	8594045938173



**SA2000-1/2"**

## ВЫПУСКНОЙ КОМПЛЕКТ СО СТОП КНОПКОЙ

**Область применения:**

- Для керамических бачков
- Подходит для замены существующего механизма похожего назначения

**Свойства:**

- Пластиковая резьба длиной 38 мм
- Встроенный фильтр для улавливания грубых нечистот
- Плавное закрытие механизма
- Возможность регулировать уровень воды
- Низкая чувствительность к перепадам давления в водопроводе
- Конструкция позволяет регулировать высоту механизма в зависимости от высоты бачка
- Сливной механизм START/STOP
- Поплавок для настройки объема спускаемой воды
- Возможность установки кнопки мимо оси спускного механизма
- Кнопка START/STOP хром

**Нормы и стандарты:**

ČSN EN 14124, EN 14055

**Технические параметры:**

Диапазон регулировки по высоте	310 – 405 мм
Функциональные требования	Класс I
Акустическая группа II	<30 дБ
Рабочий диапазон	0,05 – 0,8 МПа
Рекомендуемое рабочее давление	0,5 – 0,8 МПа

**Содержание комплекта:**

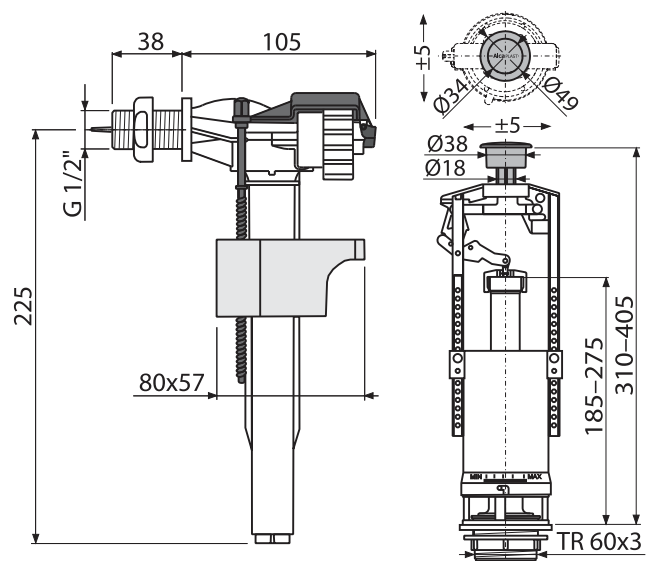
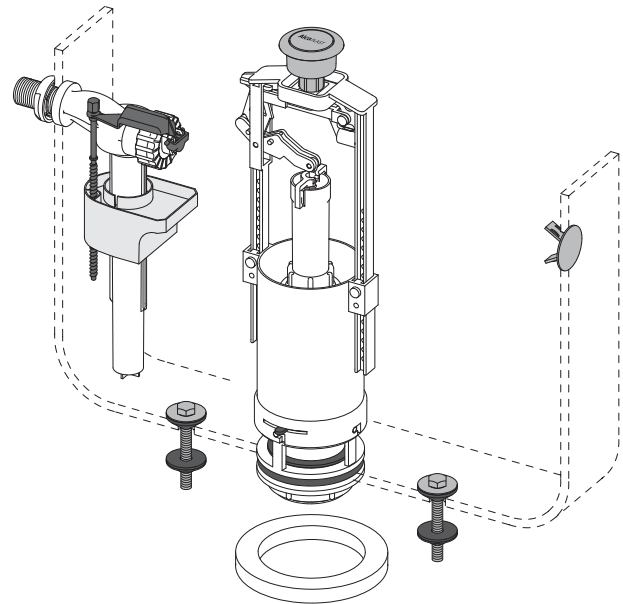
- Впускной механизм A15-1/2"
- Сливной механизм A2000
- Комплект прокладок
- Монтажный набор: болт M8x65 – 2 шт.
- Заглушка хром

**Логистическая информация:**

Вес (шт.)	0,6511 кг
Размеры (шт.)	230x400x100 мм
Количество (упаковка)	20 шт.
Количество (паллета)	320 шт.

**Обозначение продукта:**

Артикул	EAN
SA2000-1/2"	8594045930238



## SA2000-3/8"

### ВЫПУСКНОЙ КОМПЛЕКТ СО СТОП КНОПКОЙ

**Область применения:**

- Для керамических бачков
- Подходит для замены существующего механизма похожего назначения

**Свойства:**

- Пластиковая резьба длиной 38 мм
- Встроенный фильтр для улавливания грубых нечистот
- Плавное закрытие механизма
- Возможность регулировать уровень воды
- Низкая чувствительность к перепадам давления в водопроводе
- Конструкция позволяет регулировать высоту механизма в зависимости от высоты бачка
- Сливной механизм START/STOP
- Поплавок для настройки объема спускаемой воды
- Возможность установки кнопки мимо оси спускного механизма
- Кнопка START/STOP хром

**Нормы и стандарты:**

ČSN EN 14124, EN 14055

**Технические параметры:**

Диапазон регулировки по высоте	310 – 405 мм
Функциональные требования	Класс I
Акустическая группа II	<30 дБ
Рабочий диапазон	0,05 – 0,8 МПа
Рекомендуемое рабочее давление	0,5 – 0,8 МПа

**Содержание комплекта:**

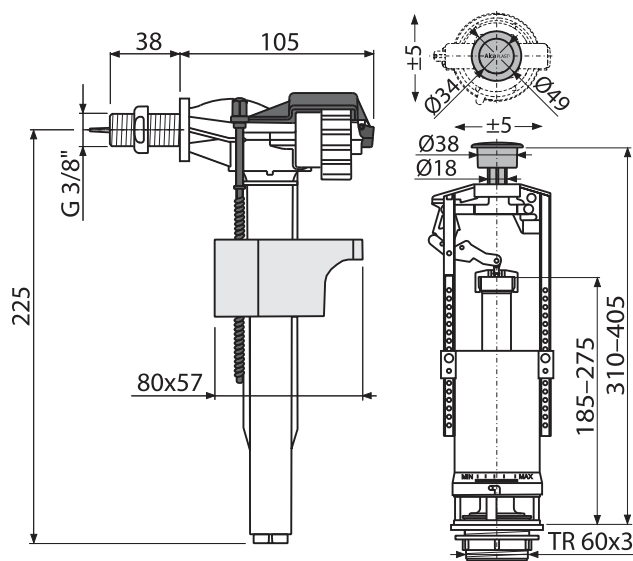
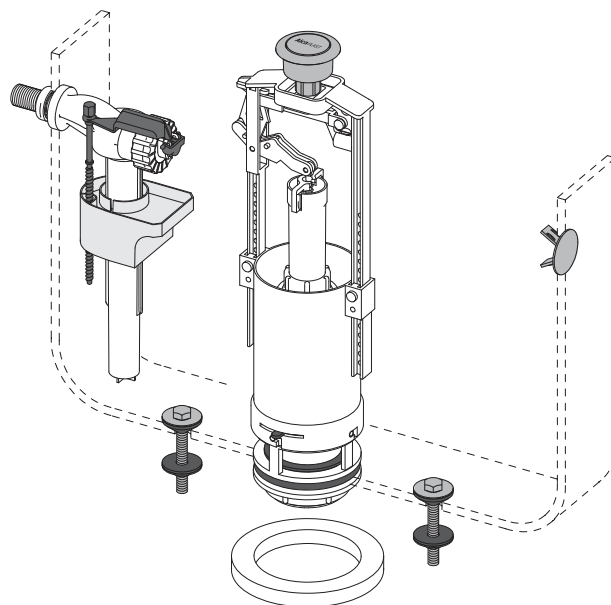
- Впускной механизм A15-3/8"
- Сливной механизм A2000
- Комплект прокладок
- Монтажный набор: болт M8x65 – 2 шт.
- Заглушка хром

**Логистическая информация:**

Вес (шт.)	0,63035 кг
Размеры (шт.)	230x400x100 мм
Количество (упаковка)	20 шт.
Количество (паллета)	320 шт.

**Обозначение продукта:**

Артикул	EAN
SA2000-3/8"	8594045930245



**SA2000K-1/2"****ВЫПУСКНОЙ КОМПЛЕКТ СО СТОП КНОПКОЙ****Область применения:**

- Для керамических бачков
- Подходит для замены существующего механизма похожего назначения

**Свойства:**

- Латунная резьба длиной 38 мм
- Встроенный фильтр для улавливания грубых нечистот
- Плавное закрытие механизма
- Возможность регулировать уровень воды
- Низкая чувствительность к перепадам давления в водопроводе
- Конструкция позволяет регулировать высоту механизма в зависимости от высоты бачка
- Сливной механизм START/STOP
- Поплавок для настройки объема спускаемой воды
- Возможность установки кнопки мимо оси спускного механизма
- Кнопка START/STOP хром

**Нормы и стандарты:**

ČSN EN 14124, EN 14055

**Технические параметры:**

Диапазон регулировки по высоте	310 – 405 мм
Функциональные требования	Класс I
Акустическая группа II	<30 дБ
Рабочий диапазон	0,05 – 0,8 МПа
Рекомендуемое рабочее давление	0,5 – 0,8 МПа

**Содержание комплекта:**

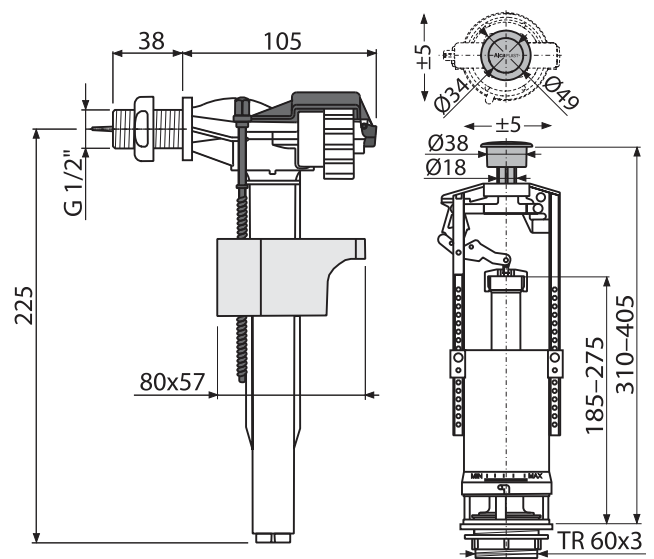
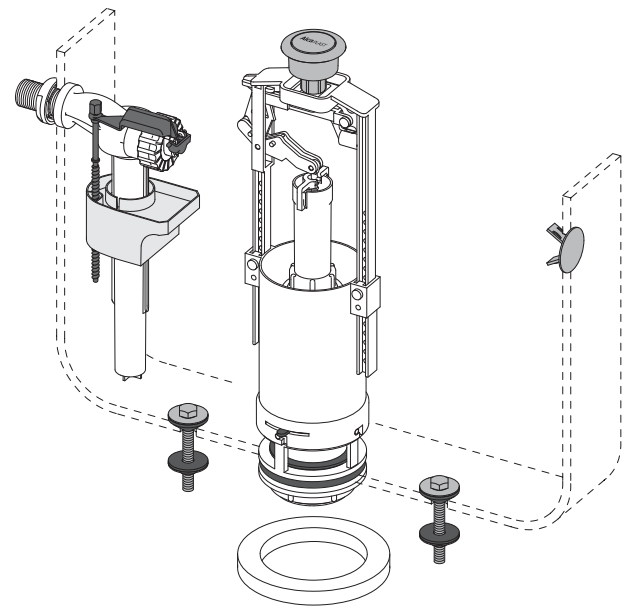
- Впускной механизм A16-1/2"
- Сливной механизм A2000
- Комплект прокладок
- Монтажный набор: болт M8x65 – 2 шт.
- Заглушка хром

**Логистическая информация:**

Вес (шт.)	0,6733 кг
Размеры (шт.)	230x400x100 мм
Количество (упаковка)	20 шт.
Количество (паллета)	320 шт.

**Обозначение продукта:**

Артикул	EAN
SA2000K-1/2 "	8594045936261



## SA2000K-3/8"

### ВЫПУСКНОЙ КОМПЛЕКТ СО СТОП КНОПКОЙ

**Область применения:**

- Для керамических бачков
- Подходит для замены существующего механизма похожего назначения

**Свойства:**

- Латунная резьба длиной 38 мм
- Встроенный фильтр для улавливания грубых нечистот
- Плавное закрытие механизма
- Возможность регулировать уровень воды
- Низкая чувствительность к перепадам давления в водопроводе
- Конструкция позволяет регулировать высоту механизма в зависимости от высоты бачка
- Сливной механизм START/STOP
- Поплавок для настройки объема спускаемой воды
- Возможность установки кнопки мимо оси спускного механизма
- Кнопка START/STOP хром

**Нормы и стандарты:**

ČSN EN 14124, EN 14055

**Технические параметры:**

Диапазон регулировки по высоте	310 – 405 мм
Функциональные требования	Класс I
Акустическая группа II	<30 дБ
Рабочий диапазон	0,05 – 0,8 МПа
Рекомендуемое рабочее давление	0,5 – 0,8 МПа

**Содержание комплекта:**

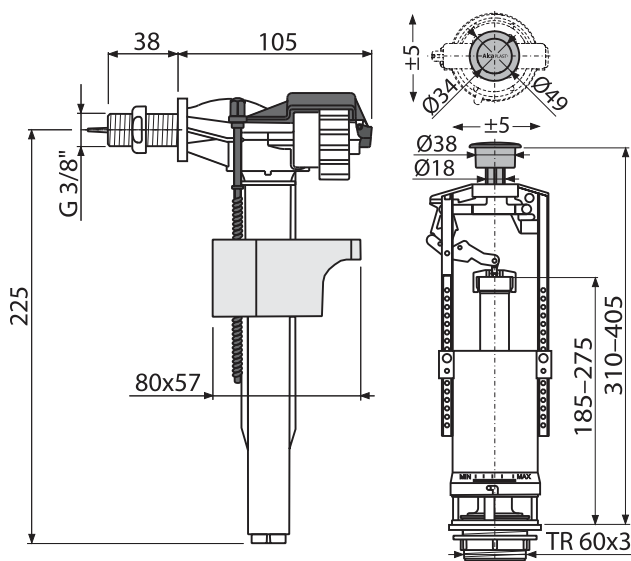
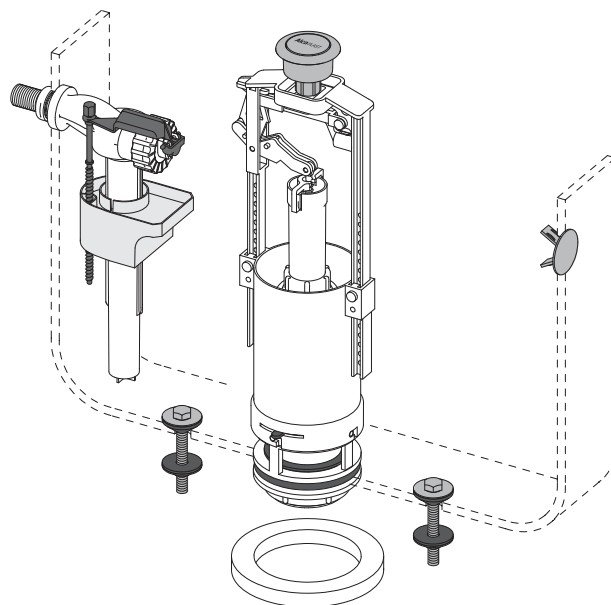
- Впускной механизм A16-3/8"
- Сливной механизм A2000
- Комплект прокладок
- Монтажный набор: болт M8x65 – 2 шт.
- Заглушка хром

**Логистическая информация:**

Вес (шт.)	0,648 кг
Размеры (шт.)	230x400x100 мм
Количество (упаковка)	20 шт.
Количество (паллета)	320 шт.

**Обозначение продукта:**

Артикул	EAN
SA2000K-3/8"	8594045936278



**SA2000S-1/2"**

## ВЫПУСКНОЙ КОМПЛЕКТ СО СТОП КНОПКОЙ

## Область применения:

- Для керамических бачков
- Подходит для замены существующего механизма похожего назначения

## Свойства:

- Пластиковая резьба длиной 39 мм
- Встроенный фильтр для улавливания грубых нечистот
- Плавное закрытие механизма
- Возможность регулировать уровень воды
- Низкая чувствительность к перепадам давления в водопроводе
- Конструкция позволяет регулировать высоту механизма в зависимости от высоты бачка
- Сливной механизм START/STOP
- Поплавок для настройки объема спускаемой воды
- Возможность установки кнопки мимо оси спускного механизма
- Кнопка START/STOP хром

## Нормы и стандарты:

ČSN EN 14124, EN 14055

## Технические параметры:

Диапазон регулировки по высоте	310 – 405 мм
Функциональные требования	Класс I
Акустическая группа II	<30 дБ
Рабочий диапазон	0,05 – 0,8 МПа
Рекомендуемое рабочее давление	0,5 – 0,8 МПа

## Содержание комплекта:

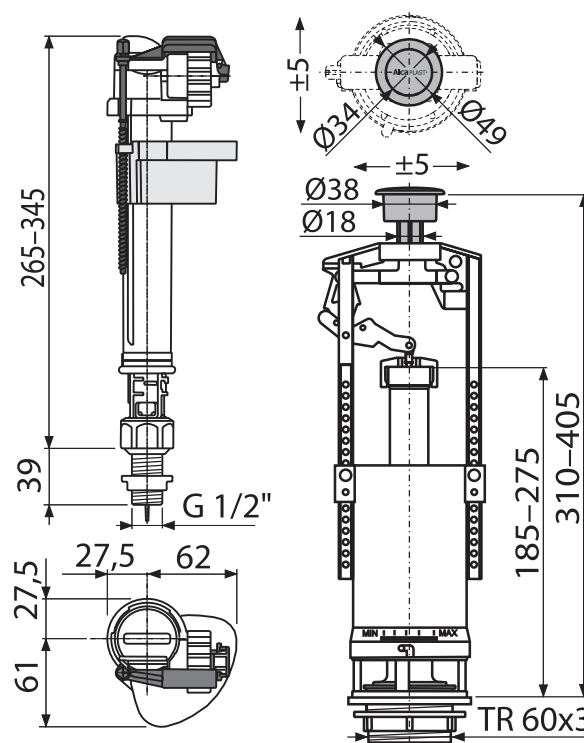
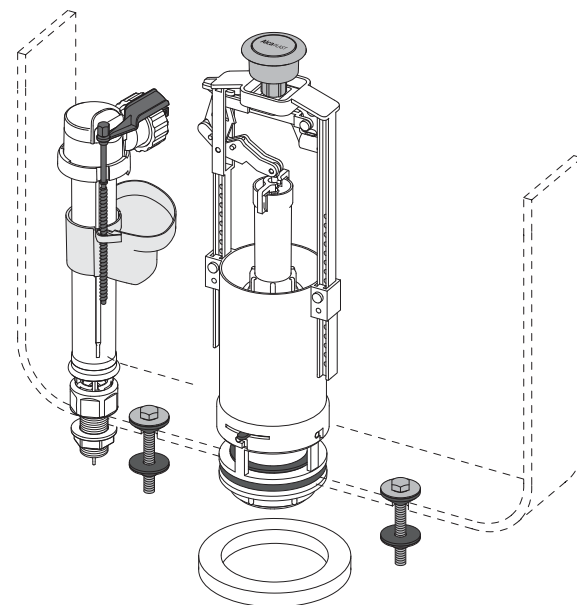
- Впускной механизм A17-1/2"
- Сливной механизм A2000
- Комплект прокладок
- Монтажный набор: болт M8x65 – 2 шт.

## Логистическая информация:

Вес (шт.)	0,7267 кг
Размеры (шт.)	200x400x110 мм
Количество (упаковка)	20 шт.
Количество (паллета)	320 шт.

## Обозначение продукта:

Артикул	EAN
SA2000S-1/2"	8594045930528





## SA2000S-3/8"

### ВЫПУСКНОЙ КОМПЛЕКТ СО СТОП КНОПКОЙ

**Область применения:**

- Для керамических бачков
- Подходит для замены существующего механизма похожего назначения

**Свойства:**

- Пластиковая резьба длиной 39 мм
- Встроенный фильтр для улавливания грубых нечистот
- Плавное закрытие механизма
- Возможность регулировать уровень воды
- Низкая чувствительность к перепадам давления в водопроводе
- Конструкция позволяет регулировать высоту механизма в зависимости от высоты бачка
- Сливной механизм START/STOP
- Поплавок для настройки объема спускаемой воды
- Возможность установки кнопки мимо оси спускного механизма
- Кнопка START/STOP хром

**Нормы и стандарты:**

ČSN EN 14124, EN 14055

**Технические параметры:**

Диапазон регулировки по высоте	310 – 405 мм
Функциональные требования	Класс I
Акустическая группа II	<30 дБ
Рабочий диапазон	0,05 – 0,8 МПа
Рекомендуемое рабочее давление	0,5 – 0,8 МПа

**Содержание комплекта:**

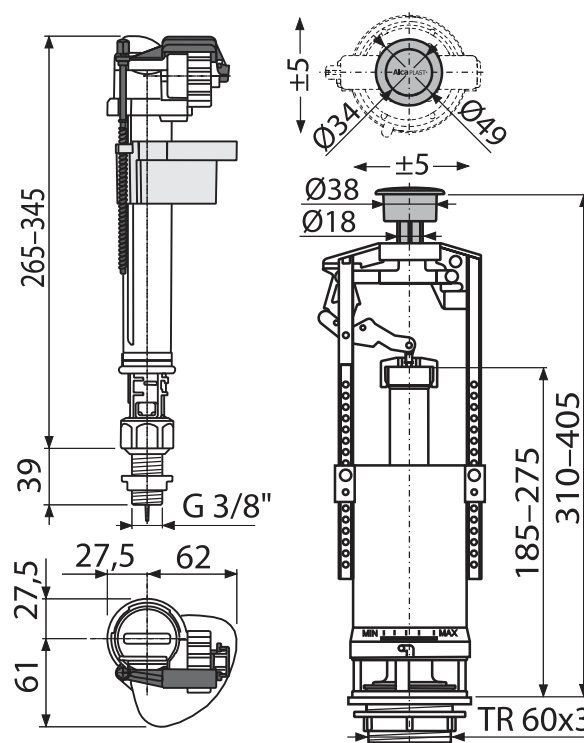
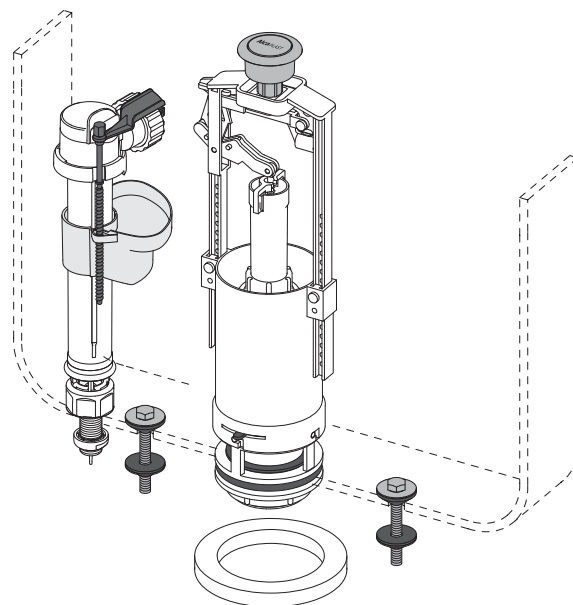
- Впускной механизм A17-3/8"
- Сливной механизм A2000
- Комплект прокладок
- Монтажный набор: болт M8x65 – 2 шт.

**Логистическая информация:**

Вес (шт.)	0,7185 кг
Размеры (шт.)	200x400x110 мм
Количество (упаковка)	20 шт.
Количество (паллета)	320 шт.

**Обозначение продукта:**

Артикул	EAN
SA2000S-3/8"	8595580515492



**SA2000SK-1/2"****ВЫПУСКНОЙ КОМПЛЕКТ СО СТОП КНОПКОЙ****Область применения:**

- Для керамических бачков
- Подходит для замены существующего механизма похожего назначения

**Свойства:**

- Латунная резьба длиной 39 мм
- Встроенный фильтр для улавливания грубых нечистот
- Плавное закрытие механизма
- Возможность регулировать уровень воды
- Низкая чувствительность к перепадам давления в водопроводе
- Конструкция позволяет регулировать высоту механизма в зависимости от высоты бачка
- Сливной механизм START/STOP
- Поплавок для настройки объема спускаемой воды
- Возможность установки кнопки мимо оси спускного механизма
- Кнопка START/STOP хром

**Нормы и стандарты:**

ČSN EN 14124, EN 14055

**Технические параметры:**

Диапазон регулировки по высоте	310 – 405 мм
Функциональные требования	Класс I
Акустическая группа II	<30 дБ
Рабочий диапазон	0,05 – 0,8 МПа
Рекомендуемое рабочее давление	0,5 – 0,8 МПа

**Содержание комплекта:**

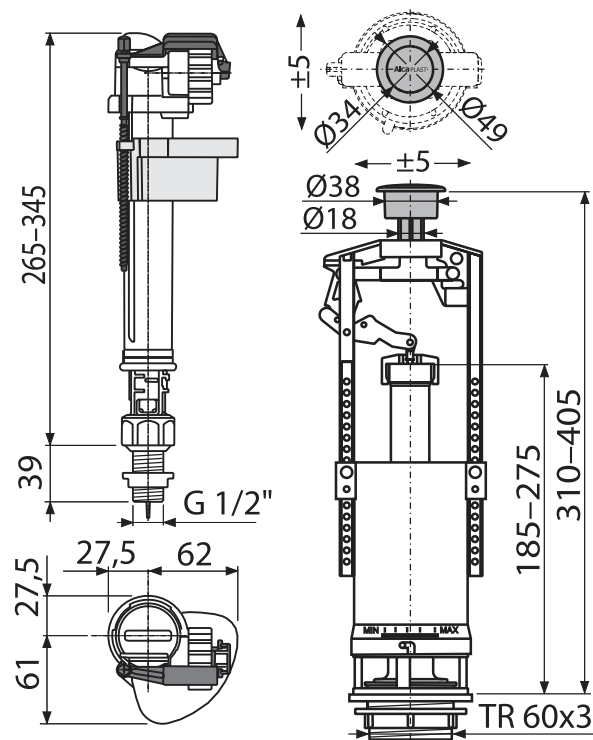
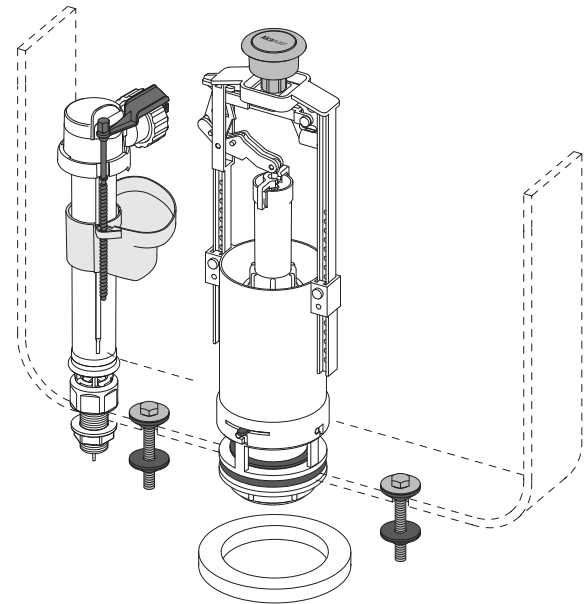
- Впускной механизм A18-1/2"
- Сливной механизм A2000
- Комплект прокладок
- Монтажный набор: болт M8x65 – 2 шт.

**Логистическая информация:**

Вес (шт.)	0,76535 кг
Размеры (шт.)	200x400x110 мм
Количество (упаковка)	20 шт.
Количество (паллета)	320 шт.

**Обозначение продукта:**

Артикул	EAN
SA2000SK-1/2"	8594045936247



## SA2000SK-3/8"

### ВЫПУСКНОЙ КОМПЛЕКТ СО СТОП КНОПКОЙ

**Область применения:**

- Для керамических бачков
- Подходит для замены существующего механизма похожего назначения

**Свойства:**

- Латунная резьба длиной 39 мм
- Встроенный фильтр для улавливания грубых нечистот
- Плавное закрытие механизма
- Возможность регулировать уровень воды
- Низкая чувствительность к перепадам давления в водопроводе
- Конструкция позволяет регулировать высоту механизма в зависимости от высоты бачка
- Сливной механизм START/STOP
- Поплавок для настройки объема спускаемой воды
- Возможность установки кнопки мимо оси спускного механизма
- Кнопка START/STOP хром

**Нормы и стандарты:**

ČSN EN 14124, EN 14055

**Технические параметры:**

Диапазон регулировки по высоте	310 – 405 мм
Функциональные требования	Класс I
Акустическая группа II	<30 дБ
Рабочий диапазон	0,05 – 0,8 МПа
Рекомендуемое рабочее давление	0,5 – 0,8 МПа

**Содержание комплекта:**

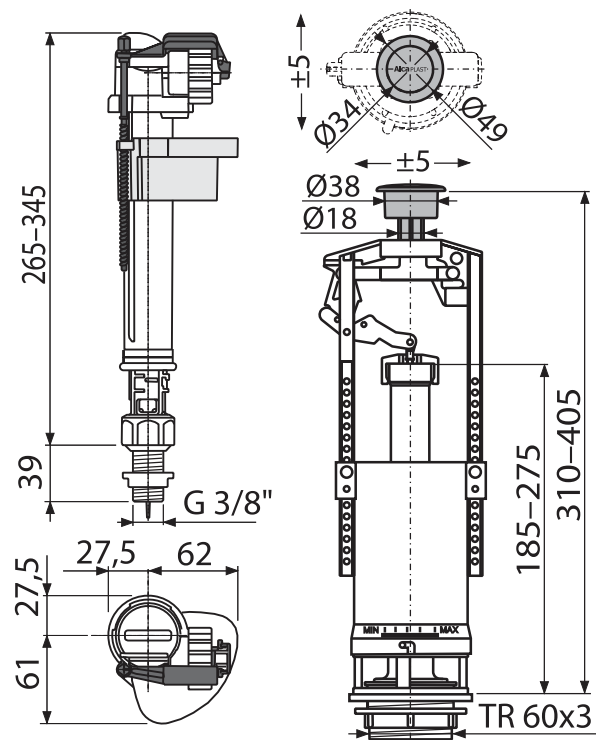
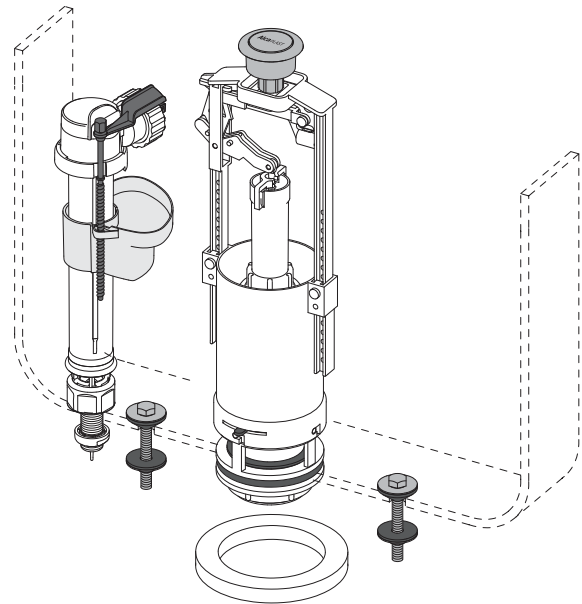
- Впускной механизм A18-3/8"
- Сливной механизм A2000
- Комплект прокладок
- Монтажный набор: болт M8x65 – 2 шт.

**Логистическая информация:**

Вес (шт.)	0,7389 кг
Размеры (шт.)	200x400x110 мм
Количество (упаковка)	20 шт.
Количество (паллета)	320 шт.

**Обозначение продукта:**

Артикул	EAN
SA2000SK-3/8"	8594045930535



**SA08A-1/2"**

## ВЫПУСКНОЙ КОМПЛЕКТ С ДВОЙНОЙ КНОПКОЙ

## Область применения:

- Для керамических бачков
- Подходит для замены существующего механизма похожего назначения

## Свойства:

- Пластиковая резьба длиной 38 мм
- Встроенный фильтр для улавливания грубых нечистот
- Плавное закрытие механизма
- Возможность регулировать уровень воды
- Низкая чувствительность к перепадам давления в водопроводе
- Конструкция позволяет регулировать высоту механизма в зависимости от высоты бачка
- Сливной механизм двойной 3/6 л
- Поплавок для настройки объема спускаемой воды
- Возможность установки кнопки мимо оси спускного механизма
- Кнопка DUAL хромированная

## Нормы и стандарты:

ČSN EN 14124, EN 14055

## Технические параметры:

Диапазон регулировки по высоте	315 – 450 мм
Функциональные требования	Класс I
Объем смыва зависит от размера и объема бачка	
Акустическая группа II	<30 дБ
Рабочий диапазон	0,05 – 0,8 МПа
Рекомендуемое рабочее давление	0,5 – 0,8 МПа

## Содержание комплекта:

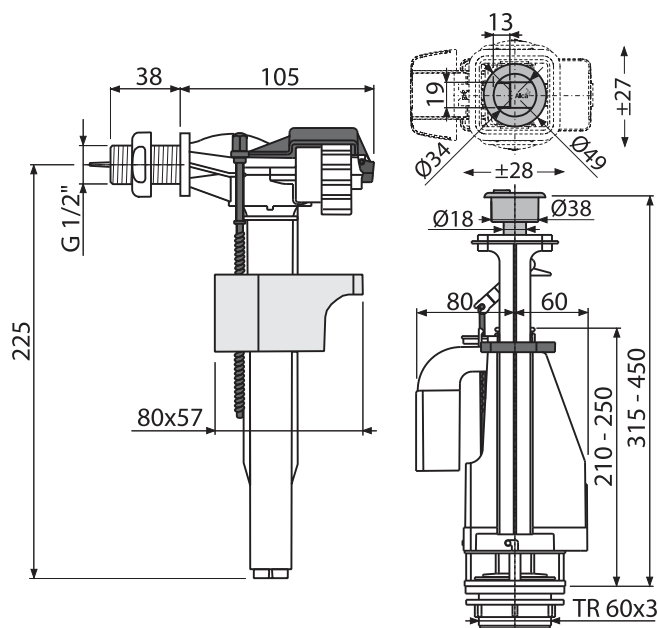
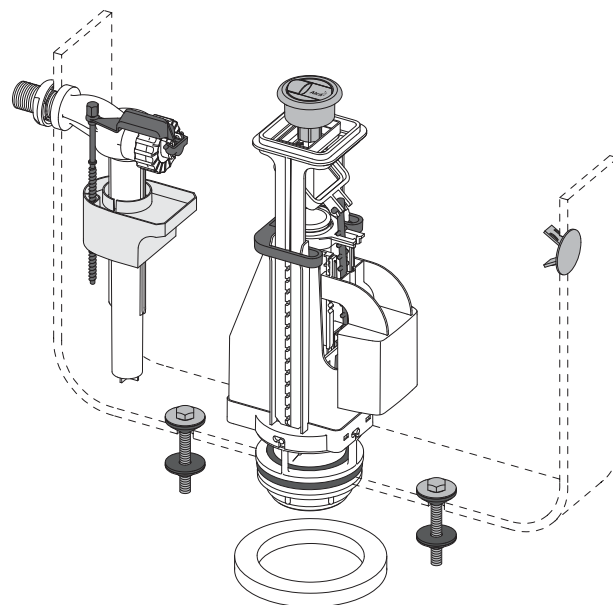
- Впускной механизм A15-1/2"
- Сливной механизм A08A
- Комплект прокладок
- Монтажный набор: болт M8x65 – 2 шт.
- Заглушка хром

## Логистическая информация:

Вес (шт.)	0,7062 кг
Размеры (шт.)	200x400x100 мм
Количество (упаковка)	16 шт.
Количество (паллета)	256 шт.

## Обозначение продукта:

Артикул	EAN
SA08A-1/2"	8595580532796



## SA08A-3/8"

### ВЫПУСКНОЙ КОМПЛЕКТ С ДВОЙНОЙ КНОПКОЙ

**Область применения:**

- Для керамических бачков
- Подходит для замены существующего механизма похожего назначения

**Свойства:**

- Пластиковая резьба длиной 38 мм
- Встроенный фильтр для улавливания грубых нечистот
- Плавное закрытие механизма
- Возможность регулировать уровень воды
- Низкая чувствительность к перепадам давления в водопроводе
- Конструкция позволяет регулировать высоту механизма в зависимости от высоты бачка
- Сливной механизм двойной 3/6 л
- Поплавок для настройки объема спускаемой воды
- Возможность установки кнопки мимо оси спускного механизма
- Кнопка DUAL хромированная

**Нормы и стандарты:**

ČSN EN 14124, EN 14055

**Технические параметры:**

Диапазон регулировки по высоте	315 – 450 мм
Функциональные требования	Класс I
Объем смыва зависит от размера и объема бачка	
Акустическая группа II	<30 дБ
Рабочий диапазон	0,05 – 0,8 МПа
Рекомендуемое рабочее давление	0,5 – 0,8 МПа

**Содержание комплекта:**

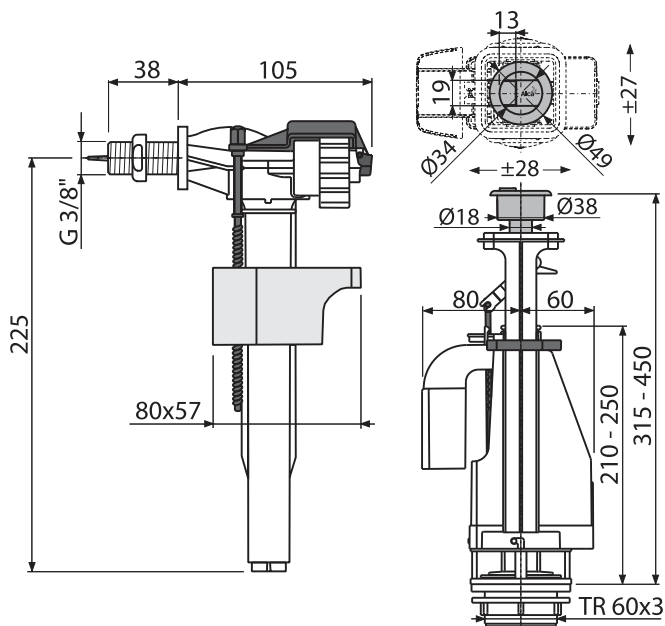
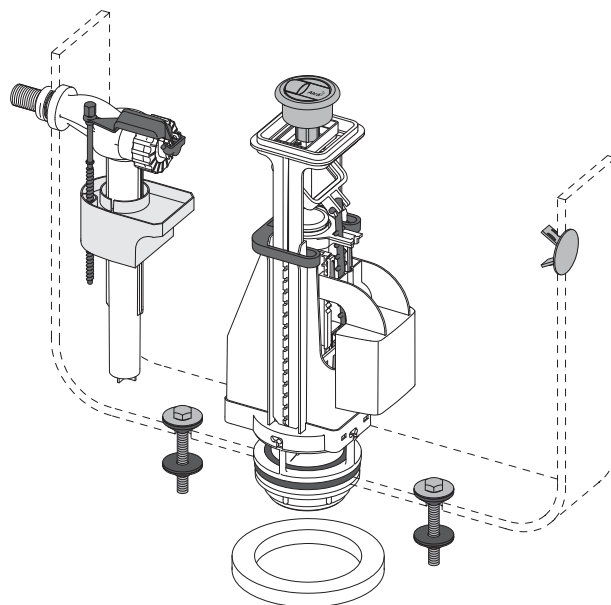
- Впускной механизм A15-3/8"
- Сливной механизм A08A
- Комплект прокладок
- Монтажный набор: болт M8x65 – 2 шт.
- Заглушка хром

**Логистическая информация:**

Вес (шт.)	0,7034 кг
Размеры (шт.)	200x400x100 мм
Количество (упаковка)	16 шт.
Количество (паллета)	256 шт.

**Обозначение продукта:**

Артикул	EAN
SA08A-3/8"	8595580532802



**SA08AK-1/2"**

## ВЫПУСКНОЙ КОМПЛЕКТ С ДВОЙНОЙ КНОПКОЙ

**Область применения:**

- Для керамических бачков
- Подходит для замены существующего механизма похожего назначения

**Свойства:**

- Латунная резьба длиной 38 мм
- Встроенный фильтр для улавливания грубых нечистот
- Плавное закрытие механизма
- Возможность регулировать уровень воды
- Низкая чувствительность к перепадам давления в водопроводе
- Конструкция позволяет регулировать высоту механизма в зависимости от высоты бачка
- Сливной механизм двойной 3/6 л
- Поплавок для настройки объема спускаемой воды
- Возможность установки кнопки мимо оси спускного механизма
- Кнопка DUAL хромированная

**Нормы и стандарты:**

ČSN EN 14124, EN 14055

**Технические параметры:**

Диапазон регулировки по высоте	315 – 450 мм
Функциональные требования	Класс I
Объем смыва зависит от размера и объема бачка	
Акустическая группа II	<30 дБ
Рабочий диапазон	0,05 – 0,8 МПа
Рекомендуемое рабочее давление	0,5 – 0,8 МПа

**Содержание комплекта:**

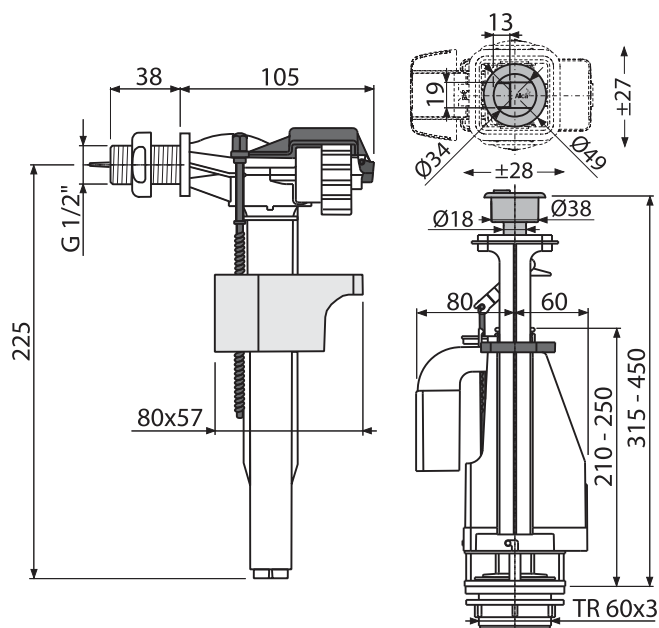
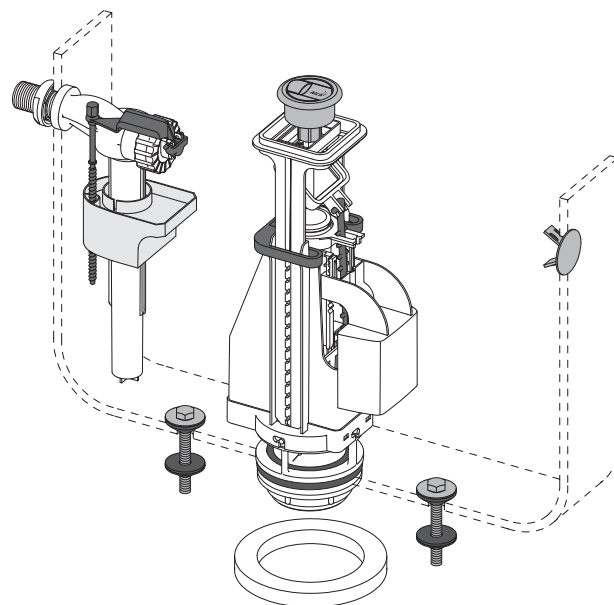
- Впускной механизм A16-1/2"
- Сливной механизм A08A
- Комплект прокладок
- Монтажный набор: болт M8x65 – 2 шт.
- Заглушка хром

**Логистическая информация:**

Вес (шт.)	0,7526 кг
Размеры (шт.)	200x400x100 мм
Количество (упаковка)	16 шт.
Количество (паллета)	256 шт.

**Обозначение продукта:**

Артикул	EAN
SA08AK-1/2"	8595580532819



## SA08AK-3/8"

### ВЫПУСКНОЙ КОМПЛЕКТ С ДВОЙНОЙ КНОПКОЙ

**Область применения:**

- Для керамических бачков
- Подходит для замены существующего механизма похожего назначения

**Свойства:**

- Латунная резьба длиной 38 мм
- Встроенный фильтр для улавливания грубых нечистот
- Плавное закрытие механизма
- Возможность регулировать уровень воды
- Низкая чувствительность к перепадам давления в водопроводе
- Конструкция позволяет регулировать высоту механизма в зависимости от высоты бачка
- Сливной механизм двойной 3/6 л
- Поплавок для настройки объема спускаемой воды
- Возможность установки кнопки мимо оси спускного механизма
- Кнопка DUAL хромированная

**Нормы и стандарты:**

ČSN EN 14124, EN 14055

**Технические параметры:**

Диапазон регулировки по высоте	315 – 450 мм
Функциональные требования	Класс I
Объем смыва зависит от размера и объема бачка	
Акустическая группа II	<30 дБ
Рабочий диапазон	0,05 – 0,8 МПа
Рекомендуемое рабочее давление	0,5 – 0,8 МПа

**Содержание комплекта:**

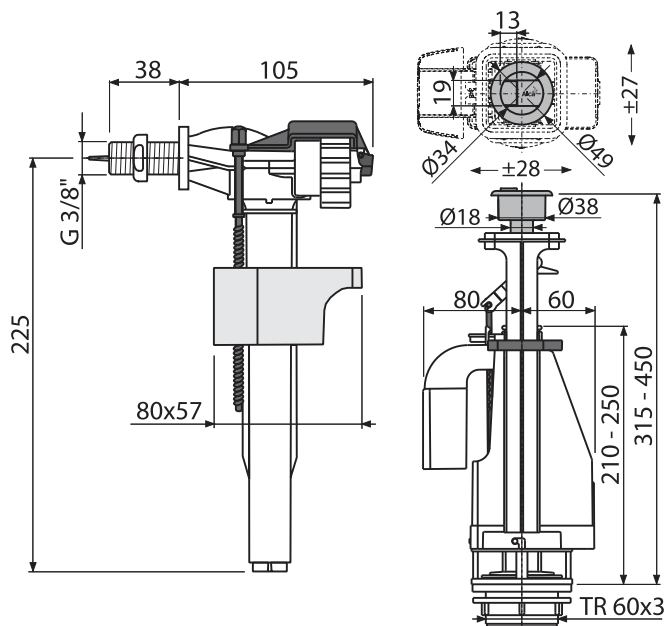
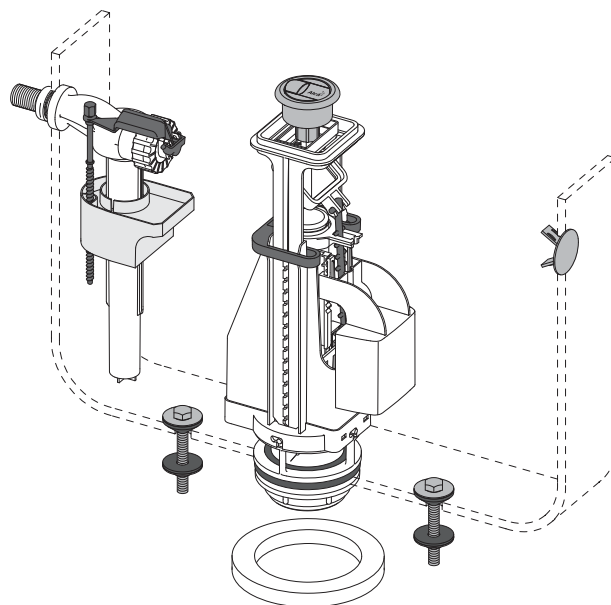
- Впускной механизм A16-3/8"
- Сливной механизм A08A
- Комплект прокладок
- Монтажный набор: болт M8x65 – 2 шт.
- Заглушка хром

**Логистическая информация:**

Вес (шт.)	0,734 кг
Размеры (шт.)	200x400x100 мм
Количество (упаковка)	16 шт.
Количество (паллета)	256 шт.

**Обозначение продукта:**

Артикул	EAN
SA08AK-3/8"	8595580532826



**SA08AS-1/2"**

## ВЫПУСКНОЙ КОМПЛЕКТ С ДВОЙНОЙ КНОПКОЙ

## Область применения:

- Для керамических бачков
- Подходит для замены существующего механизма похожего назначения

## Свойства:

- Пластиковая резьба длиной 39 мм
- Встроенный фильтр для улавливания грубых нечистот
- Плавное закрытие механизма
- Возможность регулировать уровень воды
- Низкая чувствительность к перепадам давления в водопроводе
- Конструкция позволяет регулировать высоту механизма в зависимости от высоты бачка
- Сливной механизм двойной 3/6 л
- Поплавок для настройки объема спускаемой воды
- Возможность установки кнопки мимо оси спускного механизма
- Кнопка DUAL хромированная

## Нормы и стандарты:

ČSN EN 14124, EN 14055

## Технические параметры:

Диапазон регулировки по высоте	315 – 450 мм
Функциональные требования	Класс I
Объем смыва зависит от размера и объема бачка	
Акустическая группа II	<30 дБ
Рабочий диапазон	0,05 – 0,8 МПа
Рекомендуемое рабочее давление	0,5 – 0,8 МПа

## Содержание комплекта:

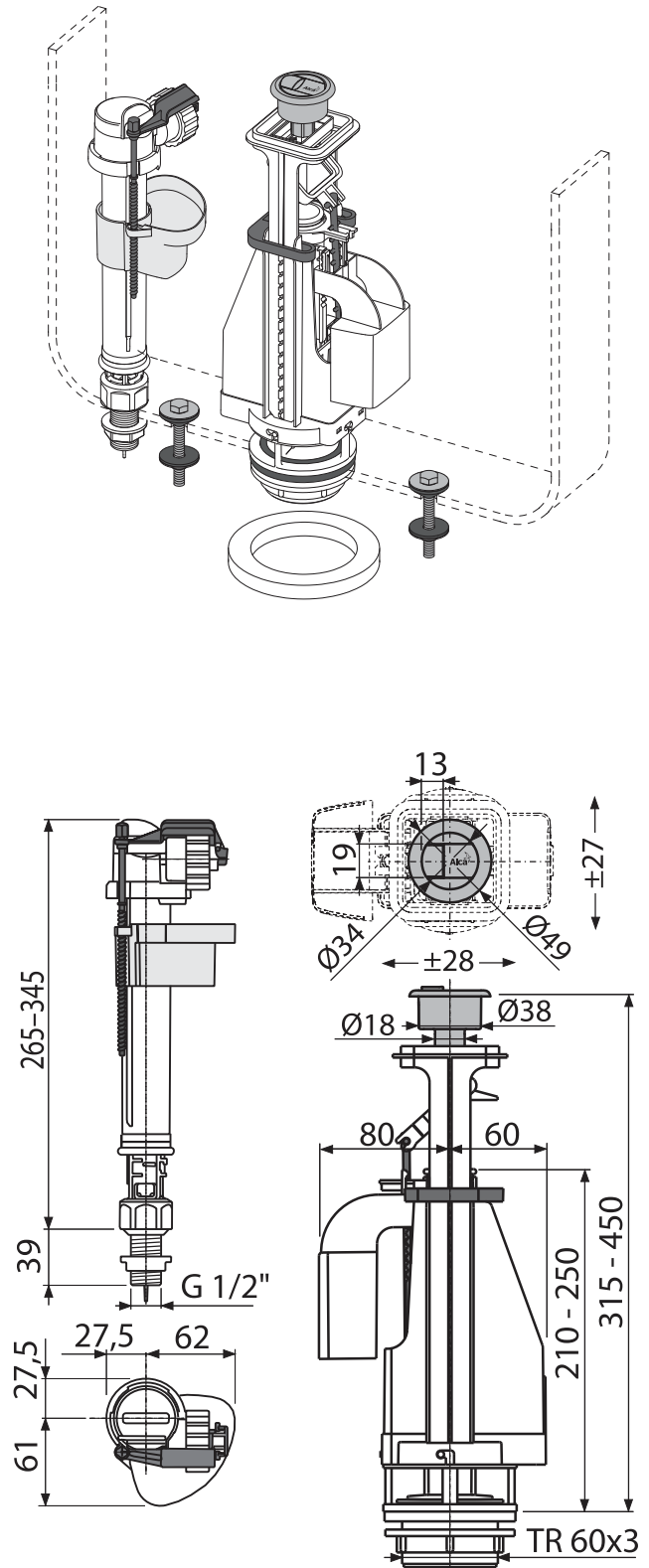
- Впускной механизм A17-1/2"
- Сливной механизм A08A
- Комплект прокладок
- Монтажный набор: болт M8x65 – 2 шт.

## Логистическая информация:

Вес (шт.)	0,7836 кг
Размеры (шт.)	200x400x100 мм
Количество (упаковка)	16 шт.
Количество (паллета)	256 шт.

## Обозначение продукта:

Артикул	EAN
SA08AS-1/2"	8595580532833





## SA08AS-3/8"

### ВЫПУСКНОЙ КОМПЛЕКТ С ДВОЙНОЙ КНОПКОЙ

**Область применения:**

- Для керамических бачков
- Подходит для замены существующего механизма похожего назначения

**Свойства:**

- Пластиковая резьба длиной 39 мм
- Встроенный фильтр для улавливания грубых нечистот
- Плавное закрытие механизма
- Возможность регулировать уровень воды
- Низкая чувствительность к перепадам давления в водопроводе
- Конструкция позволяет регулировать высоту механизма в зависимости от высоты бачка
- Сливной механизм двойной 3/6 л
- Поплавок для настройки объема спускаемой воды
- Возможность установки кнопки мимо оси спускного механизма
- Кнопка DUAL хромированная

**Нормы и стандарты:**

ČSN EN 14124, EN 14055

**Технические параметры:**

Диапазон регулировки по высоте	315 – 450 мм
Функциональные требования	Класс I
Объем смыва зависит от размера и объема бачка	
Акустическая группа II	<30 дБ
Рабочий диапазон	0,05 – 0,8 МПа
Рекомендуемое рабочее давление	0,5 – 0,8 МПа

**Содержание комплекта:**

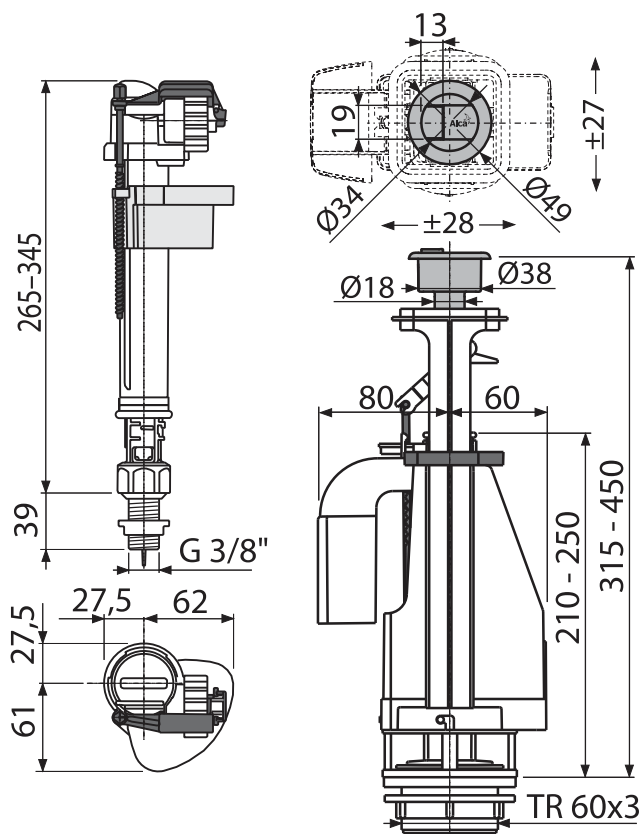
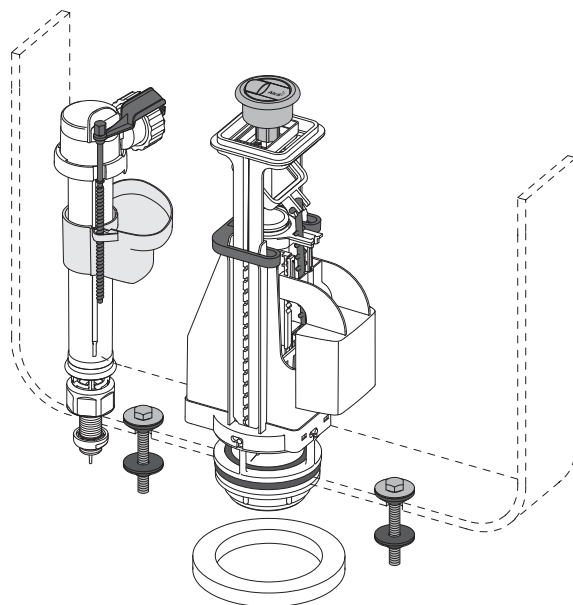
- Впускной механизм A17-3/8"
- Сливной механизм A08A
- Комплект прокладок
- Монтажный набор: болт M8x65 – 2 шт.

**Логистическая информация:**

Вес (шт.)	0,7754 кг
Размеры (шт.)	200x400x100 мм
Количество (упаковка)	16 шт.
Количество (паллета)	256 шт.

**Обозначение продукта:**

Артикул	EAN
SA08AS-3/8"	8595580532840



**SA08ASK-1/2"**

## ВЫПУСКНОЙ КОМПЛЕКТ С ДВОЙНОЙ КНОПКОЙ

## Область применения:

- Для керамических бачков
- Подходит для замены существующего механизма похожего назначения

## Свойства:

- Латунная резьба длиной 39 мм
- Встроенный фильтр для улавливания грубых нечистот
- Плавное закрытие механизма
- Возможность регулировать уровень воды
- Низкая чувствительность к перепадам давления в водопроводе
- Конструкция позволяет регулировать высоту механизма в зависимости от высоты бачка
- Сливной механизм двойной 3/6 л
- Поплавок для настройки объема спускаемой воды
- Возможность установки кнопки мимо оси спускного механизма
- Кнопка DUAL хромированная

## Нормы и стандарты:

ČSN EN 14124, EN 14055

## Технические параметры:

Диапазон регулировки по высоте	315 – 450 мм
Функциональные требования	Класс I
Объем смыва зависит от размера и объема бачка	
Акустическая группа II	<30 дБ
Рабочий диапазон	0,05 – 0,8 МПа
Рекомендуемое рабочее давление	0,5 – 0,8 МПа

## Содержание комплекта:

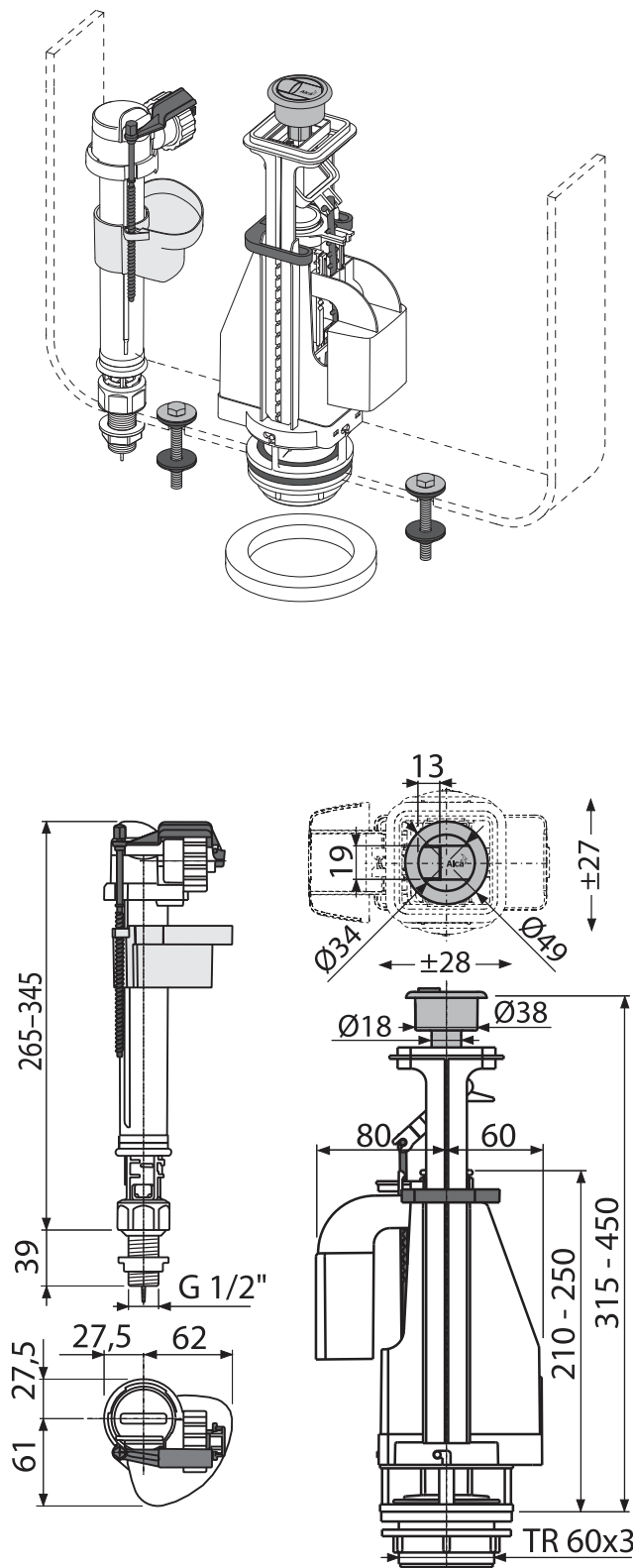
- Впускной механизм A18-1/2"
- Сливной механизм A08A
- Комплект прокладок
- Монтажный набор: болт M8x65 – 2 шт.

## Логистическая информация:

Вес (шт.)	0,8284 кг
Размеры (шт.)	200x400x100 мм
Количество (упаковка)	16 шт.
Количество (паллета)	256 шт.

## Обозначение продукта:

Артикул	EAN
SA08ASK-1/2"	8595580532857



## SA08ASK-3/8"

### СЛИВНОЙ КОМПЛЕКТ С ДВОЙНОЙ КНОПКОЙ

**Область применения:**

- Для керамических бачков
- Подходит для замены существующего механизма похожего назначения

**Свойства:**

- Латунная резьба длиной 39 мм
- Встроенный фильтр для улавливания грубых нечистот
- Плавное закрытие механизма
- Возможность регулировать уровень воды
- Низкая чувствительность к перепадам давления в водопроводе
- Конструкция позволяет регулировать высоту механизма в зависимости от высоты бачка
- Сливной механизм двойной 3/6 л
- Поплавок для настройки объема спускаемой воды
- Возможность установки кнопки мимо оси спускного механизма
- Кнопка DUAL хромированная

**Нормы и стандарты:**

ČSN EN 14124, EN 14055

**Технические параметры:**

Диапазон регулировки по высоте	315 – 450 мм
Функциональные требования	Класс I
Объем смыва зависит от размера и объема бачка	
Акустическая группа II	<30 дБ
Рабочий диапазон	0,05 – 0,8 МПа
Рекомендуемое рабочее давление	0,5 – 0,8 МПа

**Содержание комплекта:**

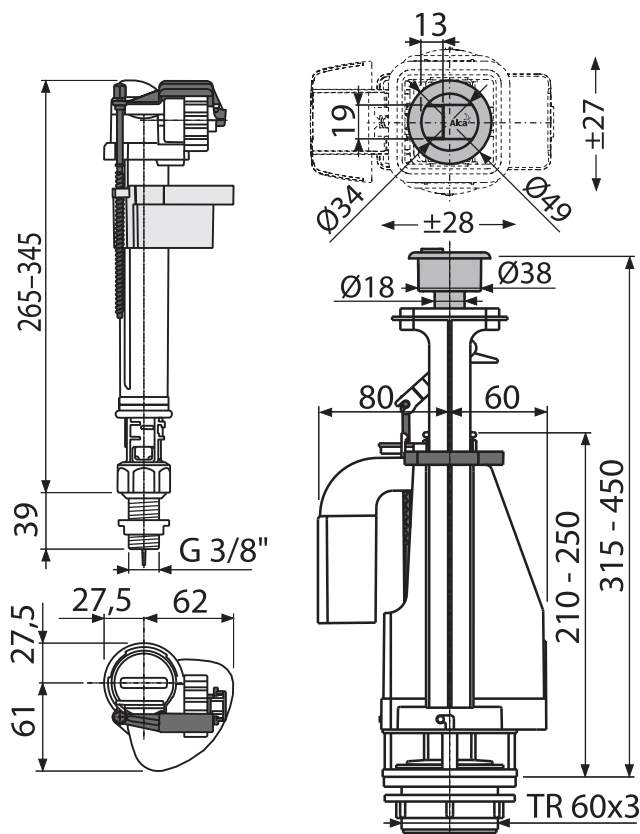
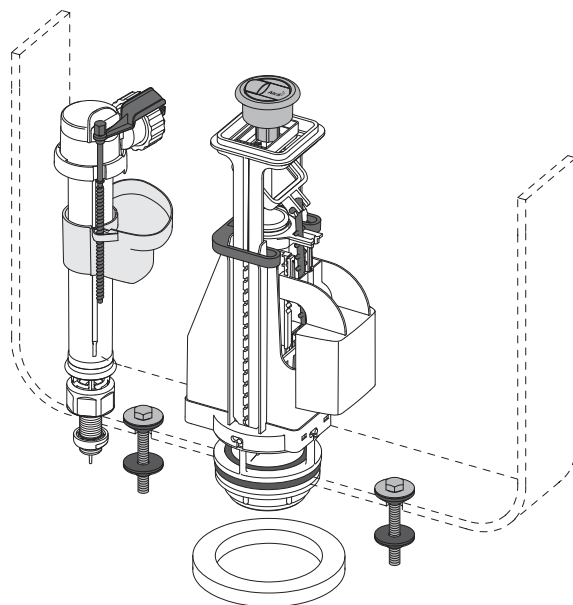
- Впускной механизм A18-3/8"
- Сливной механизм A08A
- Комплект прокладок
- Монтажный набор: болт M8x65 – 2 шт.

**Логистическая информация:**

Вес (шт.)	0,8130 кг
Размеры (шт.)	200x400x100 мм
Количество (упаковка)	16 шт.
Количество (паллета)	256 шт.

**Обозначение продукта:**

Артикул	EAN
SA08ASK-3/8"	8595580532864



**V0018ND**

## ОБРАМЛЕНИЕ КНОПКИ ДЛЯ A2000

## Область применения:

- Для сливных механизмов A2000
- Для бачка с небольшим отверстием для кнопки
- Решает проблему замены сливного механизма в бачке, имеющим изначально тяговую систему смыва.

## Свойства:

- Цвет: хром

## Содержание комплекта:

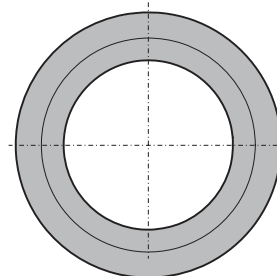
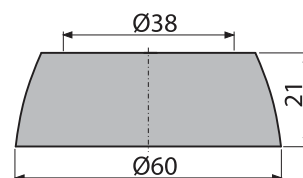
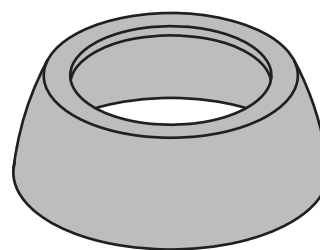
- Заглушка

## Логистическая информация:

Вес (шт.)	0,0117 кг
Размеры (шт.)	60×60×21 мм
Количество (упаковка)	—
Количество (паллета)	—

## Обозначение продукта:

Артикул	EAN
V0018ND	8595580537043

**P014**

## КНОПКА СМЫВА ХРОМ ДЛЯ A05

## Область применения:

- Кнопка смыва для сливного механизма A05

## Свойства:

- Цвет: хром

## Содержание комплекта:

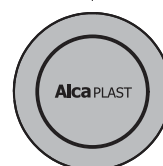
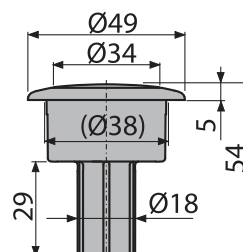
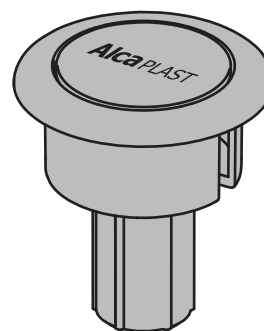
- Кнопка

## Логистическая информация:

Вес (шт.)	0,0283 кг
Размеры (шт.)	54×49×49 мм
Количество (упаковка)	—
Количество (паллета)	—

## Обозначение продукта:

Артикул	EAN
P014	8595508053505



## V0011ND

КНОПКА СМЫВА ДЛЯ A2000

Область применения:

- Кнопка смыва для сливного механизма A2000

Свойства:

- Цвет: хром

Содержание комплекта:

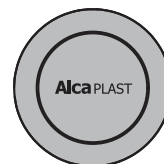
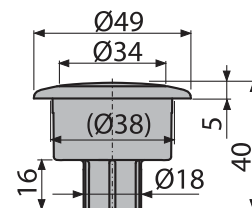
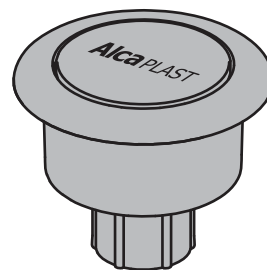
- Кнопка

Логистическая информация:

Вес (шт.)	0,0161 кг
Размеры (шт.)	40×49×49 мм
Количество (упаковка)	—
Количество (паллета)	—

Обозначение продукта:

Артикул	EAN
V0011ND	8594045930276



## V0296ND

КНОПКА СМЫВА ДЛЯ A08A

Область применения:

- Для смыва сливным механизмом A08A

Свойства:

- Цвет: хром

Содержание комплекта:

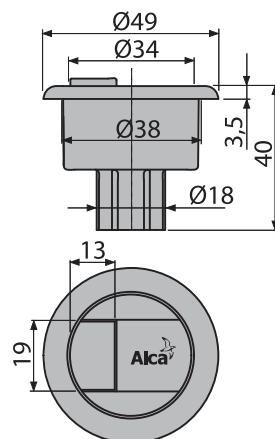
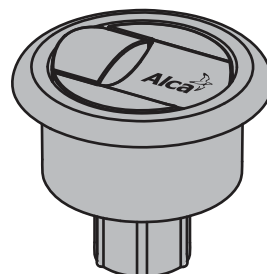
- Кнопка

Логистическая информация:

Вес (шт.)	0,0154 кг
Размеры (шт.)	41×49×49 мм
Количество (упаковка)	—
Количество (паллета)	—

Обозначение продукта:

Артикул	EAN
V0296ND	8595580534844



**V0015ND**

УПЛОТНЕНИЕ 64×30×2

Область применения:

- Для сливных механизмов A2000, A05, A02, A03, A06, A07

Свойства:

- Материал: каучук

Содержание комплекта:

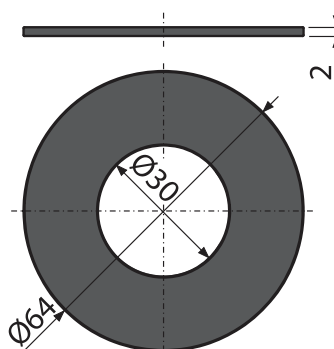
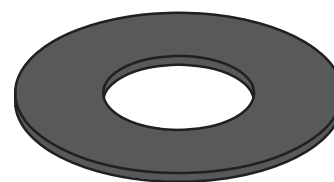
- Уплотнение

Логистическая информация:

Вес (шт.)	0,0073 кг
Размеры (шт.)	64×64×2 мм
Количество (упаковка)	—
Количество (паллета)	—

Обозначение продукта:

Артикул	EAN
V0015ND	8595580536985

**N0020ND**

ЗАГЛУШКА ХРОМ

Область применения:

- Для закрытия отверстия привода воды в бачках смыва

Свойства:

- Цвет: хром

Содержание комплекта:

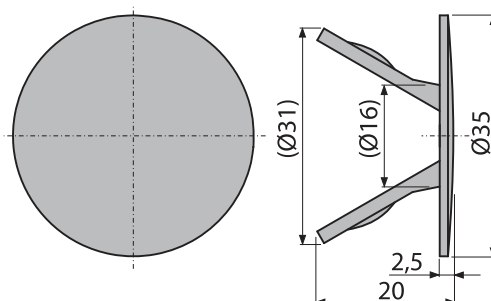
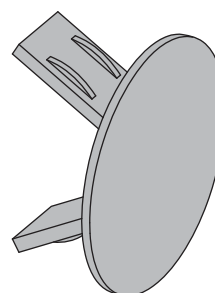
- Заглушка

Логистическая информация:

Вес (шт.)	0,0037 кг
Размеры (шт.)	35×35×20 мм
Количество (упаковка)	—
Количество (паллета)	—

Обозначение продукта:

Артикул	EAN
N0020ND	8595580533878



# Сиденья для унитаза

Сиденья для унитаза – антибактериальные	147
Сиденья для унитаза дюропласт	148
Сиденья для унитаза дюропласт SOFTCLOSE	152
Сиденья для унитаза – основные	157



САМЫЕ  
УНИВЕРСАЛЬНЫЕ  
СИДЕНЬЯ НА  
РЫНКЕ

SLICK СИСТЕМА  
ДЛЯ ЛЕГКОЙ  
ЧИСТКИ

ПРОСТАЯ УСТАНОВ-  
КА ПРИ ПОМОЩИ  
БЫСТРОСЪЕМНЫХ  
КРЕПЛЕНИЙ



## Техническая информация

### СИСТЕМА НАСТРОЙКИ КРЕПЛЕНИЙ КРЫШКИ УНИТАЗА ДЛЯ ИДЕАЛЬНОЙ СОВМЕСТИМОСТИ

Новая система установки сидений ALCA на унитазах, своей конструкцией гарантирует максимально возможный диапазон регулировки петель для сидений. Все это, вместе с универсальной формой сиденья, позволяет их установку на многие виды широко распространенной керамики. Доказательством является комплексная таблица совместимости. Петли изготовлены из нержавеющей стали и окрашены в белый цвет. Таким образом, обеспечивается их длительный срок службы и высокая устойчивость к воздействию химических веществ.



### CLICK СИСТЕМА ДЛЯ ЛЕГКОЙ ЧИСТКИ

CLICK система в механизме крепления крышки упрощает и ускоряет очистку унитаза и сиденья. Нажатием двух кнопок с внутренней стороны крепления, сиденье высвобождается с насадки и легко снимается с унитаза. Доступ к нижней части сиденья и всей поверхности унитаза позволяет легкую и тщательную очистку. После очистки, Вы сможете легко вернуть сиденье в исходное положение, простой установкой на петли.



### БЫСТРОСЪЕМНЫЕ ГАЙКИ ДЛЯ ЛЕГКОЙ УСТАНОВКИ

Длинный винт на петлях сидений позволяет установку на нестандартный унитаз с толстой стенкой керамики, в то же время, упрощает установку на стандартную керамику. По этой причине, наши сиденья оборудованы специальными гайками, что значительно облегчает их монтаж. Гайку уже не нужно закручивать по всей длине резьбы, достаточно сжать ее, тем самым высвободив, и потом просто переместить как можно ближе к керамике и закрутить. Сделав несколько витков, Вы легко зафиксируете петли сиденья на унитазе.



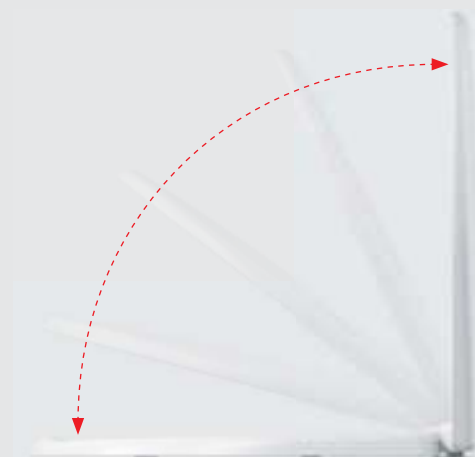
### ANTIBACTERIAL

Большинство сидений ALCA обладает антибактериальными свойствами, благодаря серебросодержащему покрытию. В ходе испытаний было доказано, что на поверхности сиденья уменьшается количество бактерий в два раза, что подтверждает их бактериостатическую эффективность.



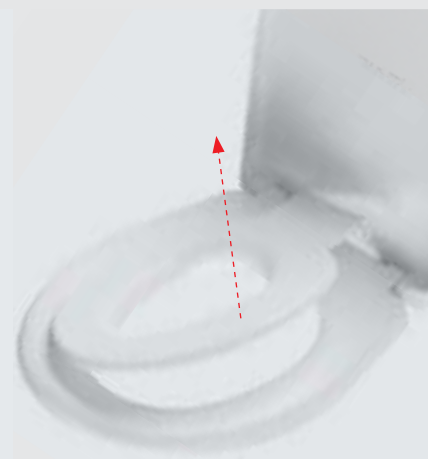
### СИСТЕМА SOFTCLOSE – СИСТЕМА ПЛАВНОГО ЗАКРЫТИЯ

Система Softclose характеризуется плавным закрытием сиденья и крышки. С помощью специального механизма петель обеспечивается плавное и тихое закрытие сиденья и крышки. Данная система предотвратит ваш унитаз от механических повреждений при случайном падении сиденья и обеспечит безопасность и комфорт для пользователя. Эта система особенно подходит для общественных мест или для семей с детьми.



### ДОПОЛНИТЕЛЬНЫЙ ВКЛАДЫШ С МАГНИТНЫМ КРЕПЛЕНИЕМ

Сиденье А603 оборудовано детским вкладышем. Вкладыш крепится на внутренней стороне петель и легко снимается, в случае, если он больше не используется. Вкладыш стандартно крепится к крышке сиденья с помощью магнита. При необходимости, вкладыш от крышки отделяется и опускается, после использования, также легко возвращается в исходное положение. Вкладыш сделан из легкого полипропилена, чтобы ребенок, во время манипуляции с ним, не поранился.



### ЦВЕТНЫЕ СИДЕНЬЯ И СИДЕНЬЯ С ПЕЧАТЬЮ

Сиденья ALCA из дюропласта стандартно имеют четыре цветовых варианта: белый, светло-коричневый, светло-бежевый и фисташковый. Мы также предлагаем сиденья с цветной печатью трех мотивов – морская ракушка, цветок и дзен.



## Техническая информация

### A60 – ТАБЛИЦА СОВМЕСТИМОСТИ

Производитель	Тип
Jika	Mio, Lyra, Dino, Olymp, Zeta, Roman, Lukas, Rigo, Norma
Kolo	Style, Nova top, Delta (Nova)
Ideal Standard	Eurovit (Ecco)
Cersanit	President, Terra
Keramin	WC Alca, Grand
Kerasan	Flora
Sanker	Animo

### A66 – ТАБЛИЦА СОВМЕСТИМОСТИ

Производитель	Тип
Jika	Mio, Dino, Olymp, Cubito, Zeta
Kolo	Style, Quatro, Impulz
Ideal Standard	Eurovit (Ecco)
Cersanit	President, Merida, Terra
Kerasan	Flo
Laufen	Pro, Form

### A67 – ТАБЛИЦА СОВМЕСТИМОСТИ

Производитель	Тип
Jika	Mio, Dino, Olymp, Cubito, Zeta
Kolo	Style, Quatro, Impulz
Cersanit	President, Merida, Terra
Kerasan	Flo
Laufen	Pro, Form

### A601 – ТАБЛИЦА СОВМЕСТИМОСТИ

Производитель	Тип	Тип
Cersanit	Terra, Prezident	
Fayans	Neo	
Gustavsberg	Saval	Nautic
Ideal Standard	Vidima, Seva Mix, Eurovit	
Jika	Easy/Zeta	Tigo, Olymp, Lyra Plus
Keramin	WC Alca	
Kolo	Rekord	Primo
Roca		Victoria

### A602, A603, A604 – ТАБЛИЦА СОВМЕСТИМОСТИ

Производитель	Тип	Тип
Alföldi	Saval, Bázis, Solinár	
Cersanit	Terra, Lotos, Classic, Ellada, Eko-2000, Korál, Atlantic, Solari, Family, Meteor, Trento, Relax, Delfi	Iryda, Olimpia, Prezident, Roma, Merida
Dolomite	Garda, Clodia	
Duravit		Starck3
Fayans	Neo	
Glacera	Easy, Base	Montarano
Gustavsberg	Saval, Nautic	
Ideal Standard	Vidima, Seva Mix, Eurovit	
Ideal Standard/Vidima	Storm, Stil, Seva M, Seva Mega	
Jika	Easy/Zeta, Dino, Roma, Lyra, Norma, Wega, Rigo, Lukas, Olymp	Easy/Zeta (combi), Tigo, Lyra Plus
Keramag		Renova Nr.1
Keramin	WC Alca	
Kerasan	Godia	
KOLO	Rekord, Idol, Nova, Impulz, Delta, Style, Primo	Nova Top
Laufen		Gallery
Mondial	4031	
Multi	Eur	
ROCA	Victoria, Zoom	Meridian, Nexo
Rosa	Elegans, Komfort, Evro, Premier, Ressa, Elegans	
Samarskji Strojfarfor	Sanata	
Santek	Boreal, Briz	
Santeri	Vita, Sonata	
Villeroy Boch		O.novo
Vitra	Saval	S50

## A60

### СИДЕНЬЕ ДЛЯ УНИТАЗА АНТИБАКТЕРИАЛЬНОЕ

**Область применения:**

- Для унитазов в соответствии с таблицей совместимости

**Свойства:**

- Цвет: Белый
- Пластиковые петли
- Стабильный цвет материала
- Материал: полипропилен с антибактериальными свойствами (благодаря содержанию соединения серебра)

**Нормы и стандарты:**

ČSN EN 13 697

**Содержание комплекта:**

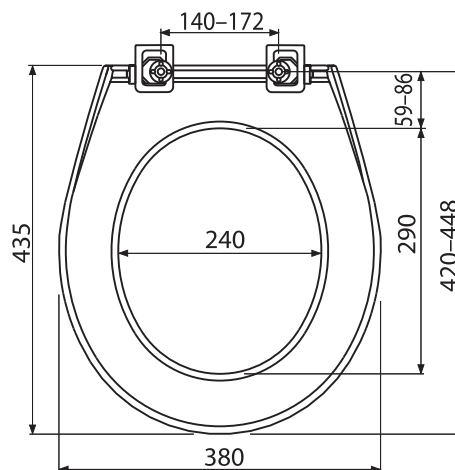
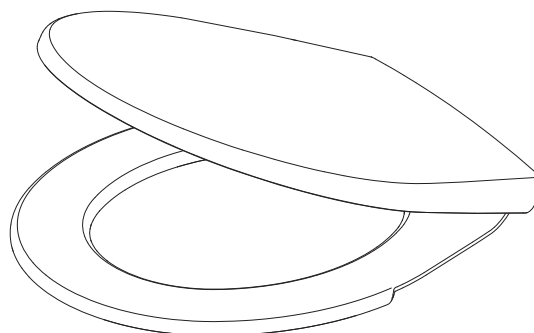
- Сиденье для унитаза
- Петли P0009ND

**Логистическая информация:**

Вес (шт.)	1,424 кг
Размеры (шт.)	425x380x50 мм
Количество (упаковка)	13 шт.
Количество (паллета)	208 шт.

**Обозначение продукта:**

Артикул	EAN
A60	8594045930733



## P0009ND

### ПЕТЛИ ДЛЯ А60

**Область применения:**

- Сиденье для унитаза А60

**Свойства:**

- Корпус из пластика
- Широкий диапазон настроек – высокая совместимость

**Содержание комплекта:**

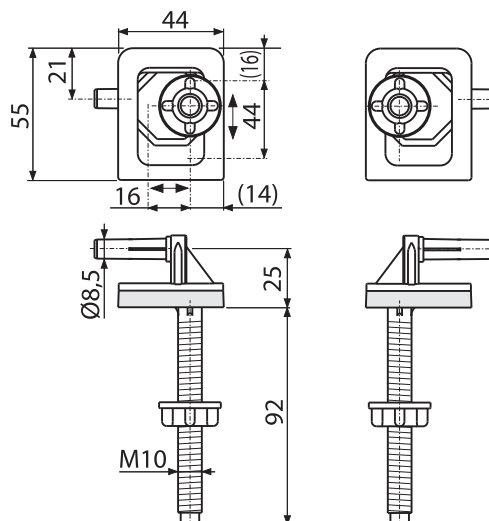
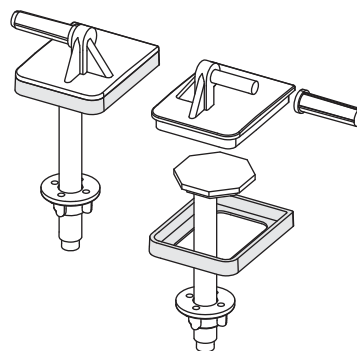
- Пластиковые петли 2 шт.
- Пластиковая гайка и болт 2 шт.

**Логистическая информация:**

Вес (шт.)	0,0732 кг
Размеры (шт.)	100x80x55 мм
Количество (упаковка)	—
Количество (паллета)	—

**Обозначение продукта:**

Артикул	EAN
P0009ND	8594045931969



## A601

### СИДЕНЬЕ ДЛЯ УНИТАЗА, ДЮРОПЛАСТ

**Область применения:**

- Для унитазов в соответствии с таблицей совместимости

**Свойства:**

- Металлические петли
- Стабильный цвет материала
- Быстросъемная система для быстрой и легкой установки
- Материал: дюропласт с антибактериальными свойствами (благодаря содержанию соединений серебра)

**Содержание комплекта:**

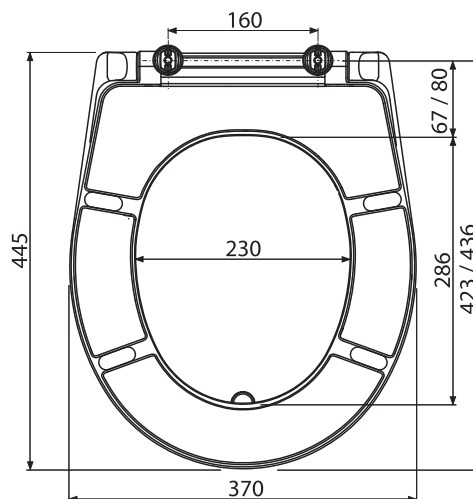
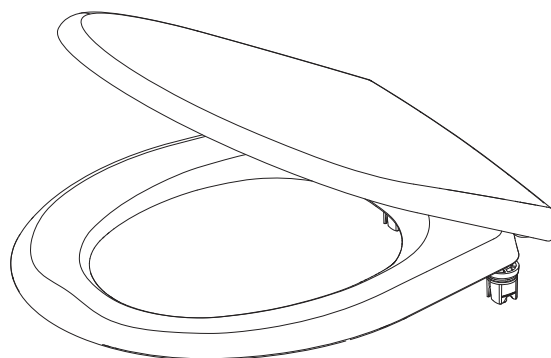
- Сиденье для унитаза
- Петли P096

**Логистическая информация:**

Вес (шт.)	2,7672 кг
Размеры (шт.)	375×462×57 мм
Количество (упаковка)	5 шт.
Количество (паллета)	128 шт.

**Обозначение продукта:**

Артикул	EAN	Цвет сиденья
A601	8595580537753	Белый
A601 ВАНАМА	8595580540524	Бежевый
A601 PERGAMON	8595580540425	Слоновой кости
A601 PISTACHIO	8595580540432	Фисташковый



## P096

### ПЕТЛИ ДЛЯ А60

**Область применения:**

- Сиденье для унитаза А60

**Свойства:**

- Металлический корпус
- Быстросъемная система для быстрой и легкой установки
- Благодаря вращению петель можно легко отрегулировать сиденье по длине унитаза

**Содержание комплекта:**

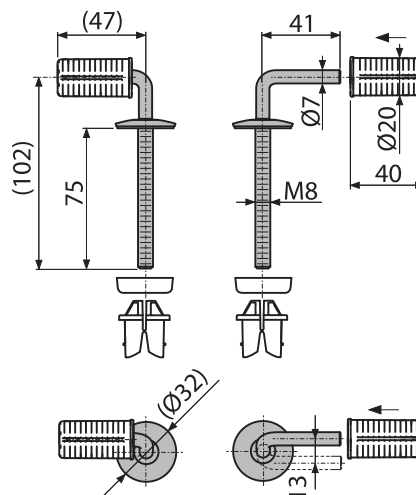
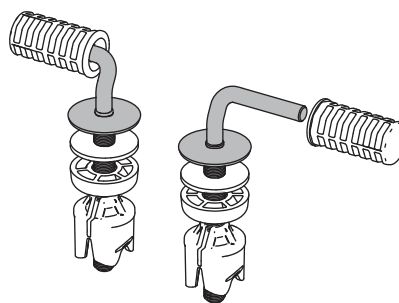
- Корпус петель из нержавеющей стали 2 шт.
- Штифт 2 шт.
- Быстросъемная гайка 2 шт.

**Логистическая информация:**

Вес (шт.)	0,1342 кг
Размеры (шт.)	115×50×50 мм
Количество (упаковка)	—
Количество (паллета)	—

**Обозначение продукта:**

Артикул	EAN
P096	8595580537807



## A602

### СИДЕНЬЕ ДЛЯ УНИТАЗА УНИВЕРСАЛЬНОЕ, ДЮРОПЛАСТ

**Область применения:**

- Для унитазов в соответствии с таблицей совместимости

**Свойства:**

- Цвет: Белый
- CLICK система позволяет легко чистить керамику, благодаря быстрому демонтажу сиденья
- Металлические петли универсально регулируемые в двух осях
- Стабильный цвет материала
- Быстросъемная система для быстрой и легкой установки
- Материал: дюропласт с антибактериальными свойствами (благодаря содержанию соединений серебра)

**Содержание комплекта:**

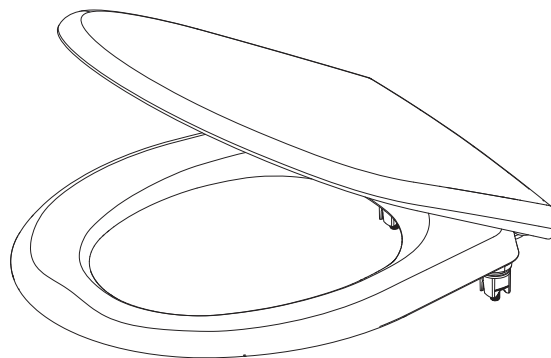
- Сиденье для унитаза
- Петли P097

**Логистическая информация:**

Вес (шт.)	2,8814 кг
Размеры (шт.)	375×462×57 мм
Количество (упаковка)	5 шт.
Количество (паллета)	128 шт.

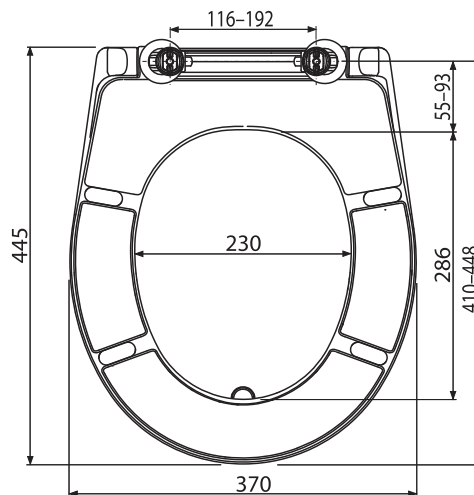
**Обозначение продукта:**

Артикул	EAN
A602	8595580537814



Alca®

H



## P097

### ПЕТЛИ ДЛЯ A602 И A603

**Область применения:**

- Для сидений A602 и A603

**Свойства:**

- Металлический корпус
- CLICK система позволяет легко чистить керамику, благодаря быстрому демонтажу сиденья
- Универсально регулируемые в двух осях
- Быстросъемная система для быстрой и легкой установки

**Содержание комплекта:**

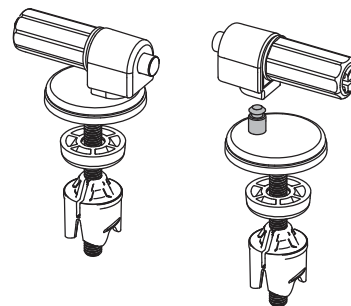
- Болт из нержавеющей стали с универсальной регулируемым механизмом 2 шт.
- Штифт с CLICK системой – 2 шт.
- Быстросъемная гайка 2 шт.

**Логистическая информация:**

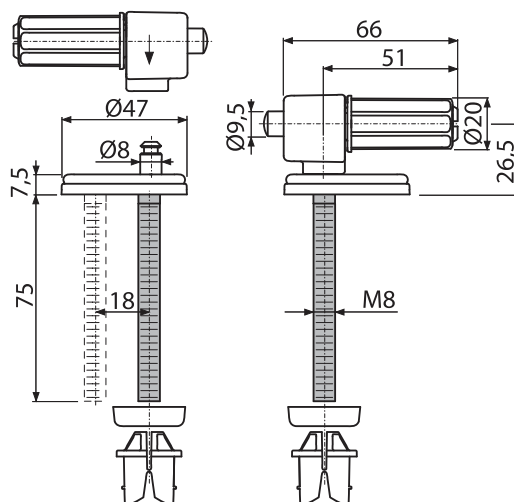
Вес (шт.)	0,1432 кг
Размеры (шт.)	90×60×50 мм
Количество (упаковка)	—
Количество (паллета)	—

**Обозначение продукта:**

Артикул	EAN
P097	8595580537838



H



## A603

УНИВЕРСАЛЬНОЕ СИДЕНЬЕ ДЛЯ УНИТАЗА СО ВСТРОЕННЫМ ВКЛАДЫШЕМ, ДЮРОПЛАСТ

### Область применения:

- Для унитазов в соответствии с таблицей совместимости

### Свойства:

- Цвет: Белый
- Интегрированный вкладыш
- Вкладыш прикреплен к верхней части магнитом и может быть удалено при необходимости
- CLICK система позволяет легко чистить керамику, благодаря быстрому демонтажу сиденья
- Металлические петли универсально регулируемые в двух осях
- Стабильный цвет материала
- Быстросъемная система для быстрой и легкой установки
- Материал: дюропласт с антибактериальными свойствами (благодаря содержанию соединений серебра)
- Материал: полипропилен с антибактериальными свойствами

### Содержание комплекта:

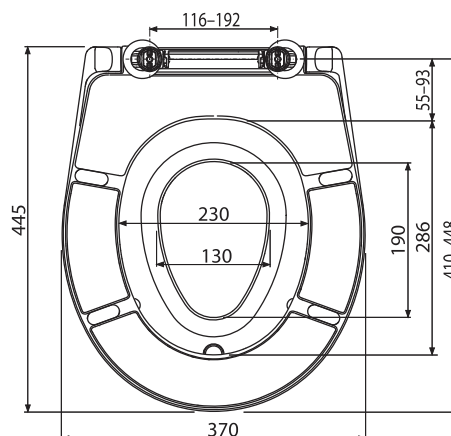
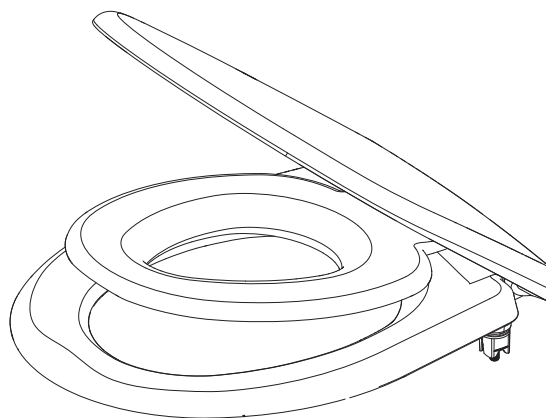
- Сиденье для унитаза
- Съёмный вкладыш
- Петли P097

### Логистическая информация:

Вес (шт.)	3,4262 кг
Размеры (шт.)	375×462×57 мм
Количество (упаковка)	5 шт.
Количество (паллета)	128 шт.

### Обозначение продукта:

Артикул	EAN
A603	8595580537821



## P097

ПЕТЛИ ДЛЯ A602 И A603

### Область применения:

- Для сидений A602 и A603

### Свойства:

- Металлический корпус
- CLICK система позволяет легко чистить керамику, благодаря быстрому демонтажу сиденья
- Универсально регулируемые в двух осях
- Быстросъемная система для быстрой и легкой установки

### Содержание комплекта:

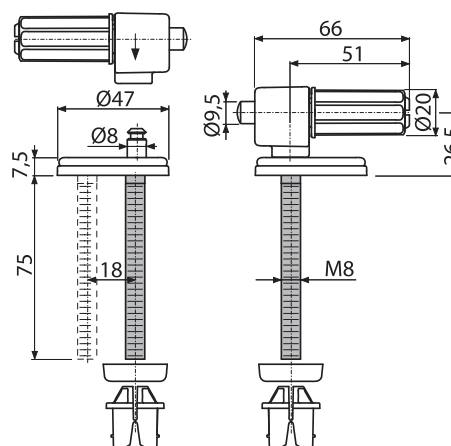
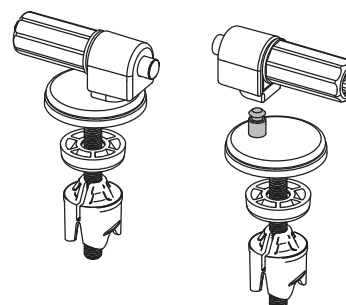
- Болт из нержавеющей стали с универсальной регулируемым механизмом 2 шт.
- Штифт с CLICK системой – 2 шт.
- Быстросъемная гайка 2 шт.

### Логистическая информация:

Вес (шт.)	0,1432 кг
Размеры (шт.)	90×60×50 мм
Количество (упаковка)	—
Количество (паллета)	—

### Обозначение продукта:

Артикул	EAN
P097	8595580537838



**P102****СИДЕНЬЕ ДЛЯ УНИТАЗА – ИНТЕГРИРОВАННЫЙ ВКЛАДЫШ****Область применения:**

- Сиденье для унитаза А60

**Свойства:**

- Цвет: Белый
- Совместимость с А602 и А604, детский вкладыш однако не будет прилипать к крышке ввиду отсутствия на ней магнита
- Простая установка и снятие с петель
- Антибактериальная поверхность
- Материал: полипропилен с антибактериальными свойствами

**Содержание комплекта:**

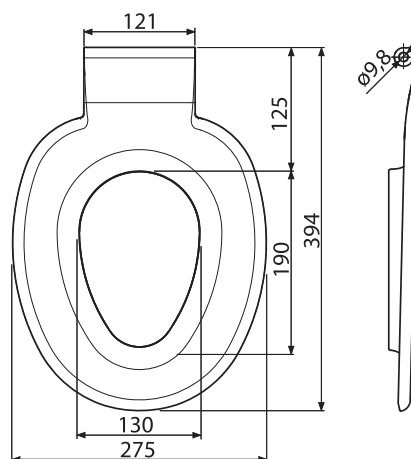
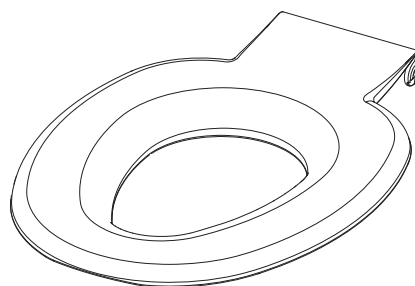
- Сиденье для унитаза

**Логистическая информация:**

Вес (шт.)	0,2888 кг
Размеры (шт.)	394×275×30 мм
Количество (упаковка)	20 шт.
Количество (паллета)	320 шт.

**Обозначение продукта:**

Артикул	EAN
P102	8595580537852





## A604

### СИДЕНЬЕ ДЛЯ УНИТАЗА УНИВЕРСАЛЬНОЕ SOFTCLOSE, ДЮРОПЛАСТ

**Область применения:**

- Для унитазов в соответствии с таблицей совместимости

**Свойства:**

- CLICK система позволяет легко чистить керамику, благодаря быстрому демонтажу сиденья
- Металлические петли универсально регулируемые в двух осях
- SOFTCLOSE – система безопасного плавного закрытия крышки и сиденья
- Стабильный цвет материала
- Быстросъемная система для быстрой и легкой установки
- Материал: дюропласт с антибактериальными свойствами (благодаря содержанию соединений серебра)

**Содержание комплекта:**

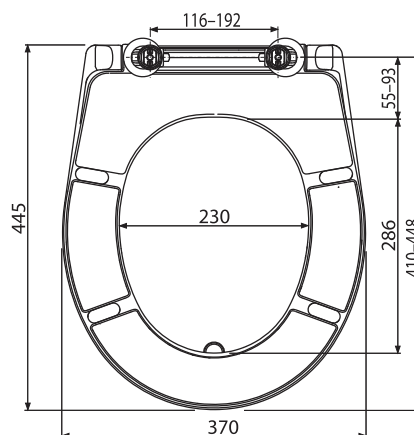
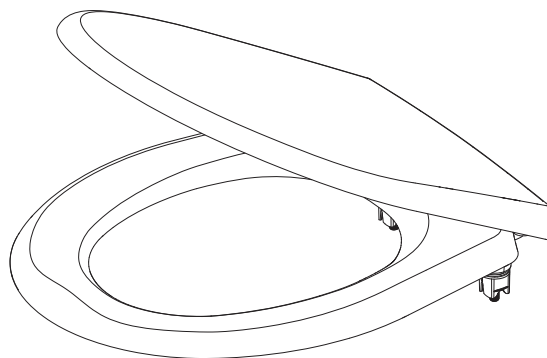
- Сиденье для унитаза
- Петли P098

**Логистическая информация:**

Вес (шт.)	3,2 кг
Размеры (шт.)	375×462×57 мм
Количество (упаковка)	5 шт.
Количество (паллета)	120 шт.

**Обозначение продукта:**

Артикул	EAN	Цвет сиденья
A604	8595580539665	Белый
A604 ВАНАМА	8595580541477	Светло-коричневый
A604 PERGAMON	8595580541484	Светло-бежевый
A604 PISTACHIO	8595580541491	Желто-зеленый



## P098

### ПЕТЛИ ДЛЯ А60

**Область применения:**

- Сиденье для унитаза А60

**Свойства:**

- Металлический корпус
- SOFTCLOSE – система безопасного плавного закрытия крышки и сиденья
- CLICK система позволяет легко чистить керамику, благодаря быстрому демонтажу сиденья
- Универсально регулируемые в двух осях
- Быстросъемная система для быстрой и легкой установки

**Содержание комплекта:**

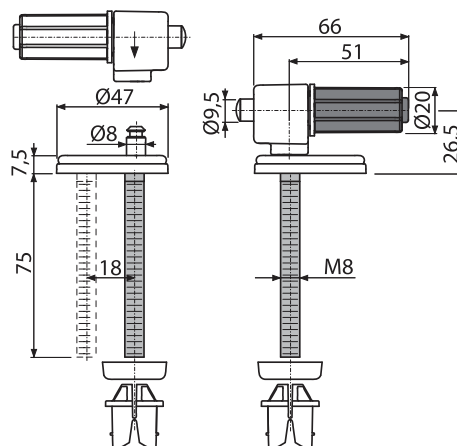
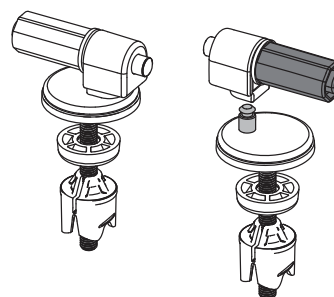
- Болт из нержавеющей стали с универсальной регулируемым механизмом 2 шт.
- Штифт с CLICK системой и системой SOFTCLOSE – 2 шт.
- Быстросъемная гайка 2 шт.

**Логистическая информация:**

Вес (шт.)	0,3 кг
Размеры (шт.)	90×60×50 мм
Количество (упаковка)	—
Количество (паллета)	—

**Обозначение продукта:**

Артикул	EAN
P098	8595580537845



## A604 FLOWER

СИДЕНЬЕ ДЛЯ УНИТАЗА УНИВЕРСАЛЬНОЕ SOFTCLOSE, ДЮРОПЛАСТ

### Область применения:

- Для унитазов в соответствии с таблицей совместимости

### Свойства:

- Цвет: белый с печатью, мотив ЦВЕТОК
- CLICK система позволяет легко чистить керамику, благодаря быстрому демонтажу сиденья
- Металлические петли универсально регулируются в двух осях
- SOFTCLOSE – система безопасного плавного закрытия крышки и сиденья
- Стабильный цвет материала
- Быстросъемная система для быстрой и легкой установки
- Материал: дюропласт с антибактериальными свойствами (благодаря содержанию соединений серебра)

### Содержание комплекта:

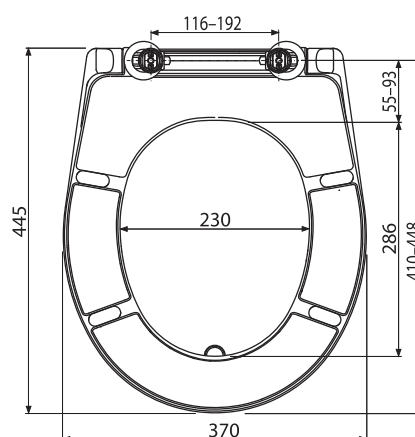
- Сиденье для унитаза
- Петли P098

### Логистическая информация:

Вес (шт.)	3,22 кг
Размеры (шт.)	375×462×57 мм
Количество (упаковка)	5 шт.
Количество (паллета)	120 шт.

### Обозначение продукта:

Артикул	EAN	Цвет сиденья	Лейтмотив
A604 FLOWER	8595580541521	Белый	Цветок



## A604 SHELL

СИДЕНЬЕ ДЛЯ УНИТАЗА УНИВЕРСАЛЬНОЕ SOFTCLOSE, ДЮРОПЛАСТ

### Область применения:

- Для унитазов в соответствии с таблицей совместимости

### Свойства:

- Цвет: белый с печатью, мотив РАКУШКА
- CLICK система позволяет легко чистить керамику, благодаря быстрому демонтажу сиденья
- Металлические петли универсально регулируются в двух осях
- SOFTCLOSE – система безопасного плавного закрытия крышки и сиденья
- Стабильный цвет материала
- Быстросъемная система для быстрой и легкой установки
- Материал: дюропласт с антибактериальными свойствами (благодаря содержанию соединений серебра)

### Содержание комплекта:

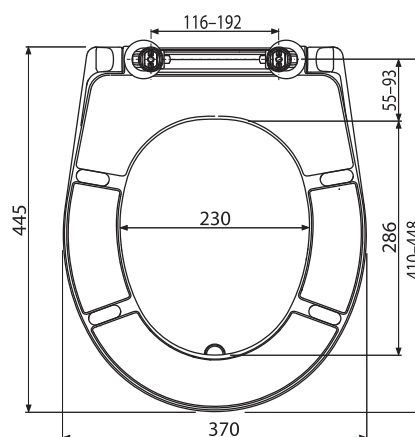
- Сиденье для унитаза
- Петли P098

### Логистическая информация:

Вес (шт.)	3,22 кг
Размеры (шт.)	375×462×57 мм
Количество (упаковка)	5 шт.
Количество (паллета)	120 шт.

### Обозначение продукта:

Артикул	EAN	Цвет сиденья	Лейтмотив
A604 SHELL	8595580541545	Белый	Морская ракушка



## A604 ZEN

СИДЕНЬЕ ДЛЯ УНИТАЗА УНИВЕРСАЛЬНОЕ SOFTCLOSE, ДЮРОПЛАСТ

**Область применения:**

- Для унитазов в соответствии с таблицей совместимости

**Свойства:**

- Цвет: белый с печатью, мотив ДЗЕН
- CLICK система позволяет легко чистить керамику, благодаря быстрому демонтажу сиденья
- Металлические петли универсально регулируемые в двух осях
- SOFTCLOSE – система безопасного плавного закрытия крышки и сиденья
- Стабильный цвет материала
- Быстросъемная система для быстрой и легкой установки
- Материал: дюропласт с антибактериальными свойствами (благодаря содержанию соединений серебра)

**Содержание комплекта:**

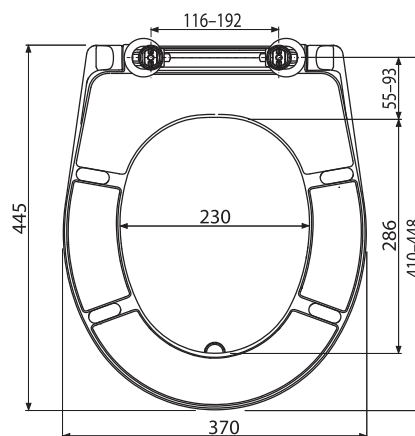
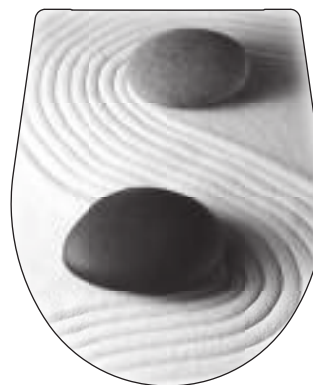
- Сиденье для унитаза
- Петли P098

**Логистическая информация:**

Вес (шт.)	3,22 кг
Размеры (шт.)	375×462×57 мм
Количество (упаковка)	5 шт.
Количество (паллета)	120 шт.

**Обозначение продукта:**

Артикул	EAN	Цвет сиденья	Лейтмотив
A604 ZEN	8595580541538	Белый	Дзен



## P098

ПЕТЛИ ДЛЯ А60

**Область применения:**

- Сиденье для унитаза А60

**Свойства:**

- Металлический корпус
- SOFTCLOSE – система безопасного плавного закрытия крышки и сиденья
- CLICK система позволяет легко чистить керамику, благодаря быстрому демонтажу сиденья
- Универсально регулируемые в двух осях
- Быстросъемная система для быстрой и легкой установки

**Содержание комплекта:**

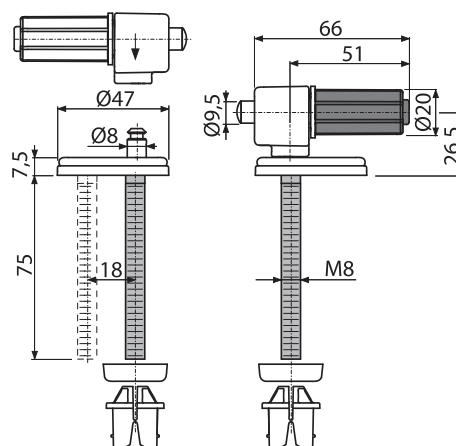
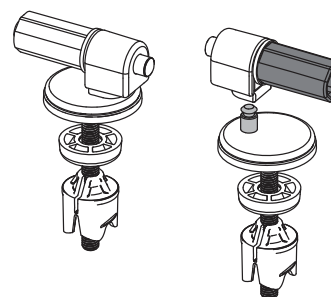
- Болт из нержавеющей стали с универсальной регулируемым механизмом 2 шт.
- Штифт с CLICK системой и системой SOFTCLOSE – 2 шт.
- Быстросъемная гайка 2 шт.

**Логистическая информация:**

Вес (шт.)	0,3 кг
Размеры (шт.)	90×60×50 мм
Количество (упаковка)	—
Количество (паллета)	—

**Обозначение продукта:**

Артикул	EAN
P098	8595580537845



## A66

### СИДЕНЬЕ ДЛЯ УНИТАЗА SOFTCLOSE, ДЮРОПЛАСТ

**Область применения:**

- Для унитазов в соответствии с таблицей совместимости

**Свойства:**

- Цвет: Белый
- CLICK система позволяет легко чистить керамику, благодаря быстрому демонтажу сиденья
- Металлические петли регулируются в двух осях
- SOFTCLOSE – система безопасного плавного закрытия крышки и сиденья
- Стабильный цвет материала
- Материал: дюропласт

**Содержание комплекта:**

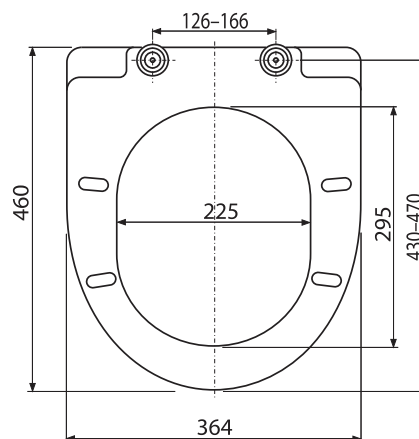
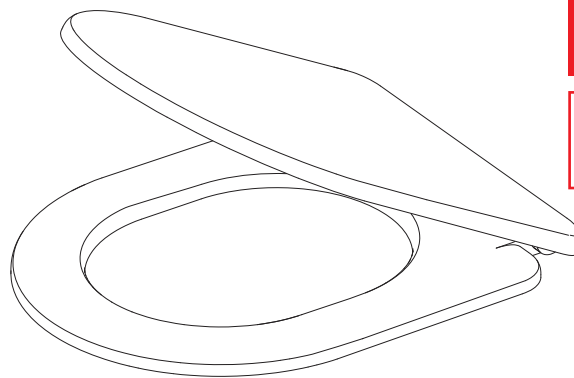
- Сиденье для унитаза
- Петли Z0137ND

**Логистическая информация:**

Вес (шт.)	2,849 кг
Размеры (шт.)	490×390×60 мм
Количество (упаковка)	5 шт.
Количество (паллета)	80 шт.

**Обозначение продукта:**

Артикул	EAN
A66	8594045938852



## Z0137ND

### ПЕТЛИ ДЛЯ A64, A65, A66, A67

**Область применения:**

- Сиденья для унитаза A64, A65, A66, A67

**Свойства:**

- Металлический корпус
- CLICK система позволяет легко чистить керамику, благодаря быстрому демонтажу сиденья
- Универсально регулируются в двух осях

**Содержание комплекта:**

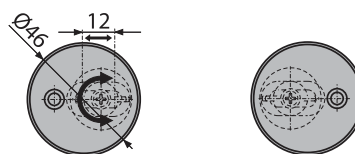
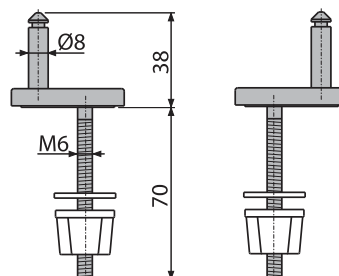
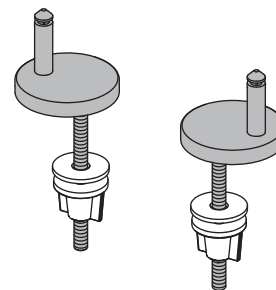
- Болты из нержавеющей стали и гайки 2 шт.
- Петель с металлической пластиной 2 шт.

**Логистическая информация:**

Вес (шт.)	0,113 кг
Размеры (шт.)	110×50×60 мм
Количество (упаковка)	—
Количество (паллета)	—

**Обозначение продукта:**

Артикул	EAN
Z0137ND	8595580538897



## A67

### СИДЕНЬЕ ДЛЯ УНИТАЗА SOFTCLOSE, ДЮРОПЛАСТ

**Область применения:**

- Для унитазов в соответствии с таблицей совместимости

**Свойства:**

- Цвет: Белый
- CLICK система позволяет легко чистить керамику, благодаря быстрому демонтажу сиденья
- Металлические петли регулируются в двух осях
- SOFTCLOSE – система безопасного плавного закрытия крышки и сиденья
- Стабильный цвет материала
- Материал: дюропласт

**Содержание комплекта:**

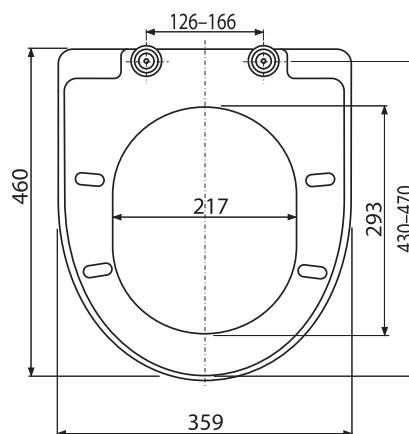
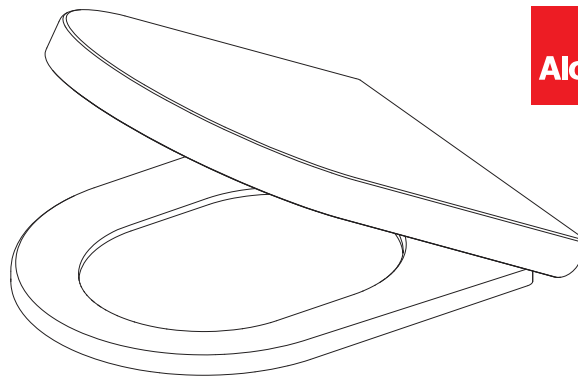
- Сиденье для унитаза
- Петли Z0137ND

**Логистическая информация:**

Вес (шт.)	3,212 кг
Размеры (шт.)	490×390×60 мм
Количество (упаковка)	5 шт.
Количество (паллета)	80 шт.

**Обозначение продукта:**

Артикул	EAN
A67	8594045938869



## Z0137ND

### ПЕТЛИ ДЛЯ А64, А65, А66, А67

**Область применения:**

- Сиденья для унитаза А64, А65, А66, А67

**Свойства:**

- Металлический корпус
- CLICK система позволяет легко чистить керамику, благодаря быстрому демонтажу сиденья
- Универсально регулируются в двух осях

**Содержание комплекта:**

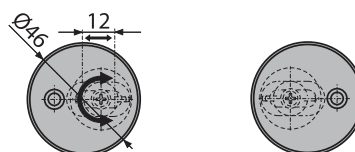
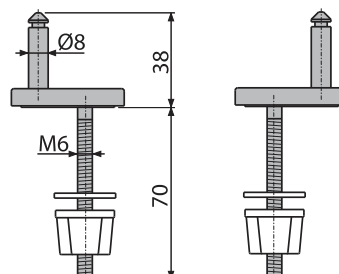
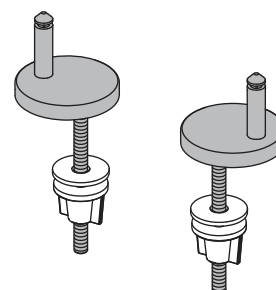
- Болты из нержавеющей стали и гайки 2 шт.
- Петель с металлической пластиной 2 шт.

**Логистическая информация:**

Вес (шт.)	0,113 кг
Размеры (шт.)	—
Количество (упаковка)	—
Количество (паллета)	—

**Обозначение продукта:**

Артикул	EAN
Z0137ND	8595580538897



**A68**

## СИДЕНЬЕ ДЛЯ УНИТАЗА – ВКЛАДЫШ

## Область применения:

- СИДЕНЬЯ ДЛЯ УНИТАЗА

## Свойства:

- Цвет: Белый
- Совместимость с большинством туалетных сидений
- Материал – полипропилен

## Содержание комплекта:

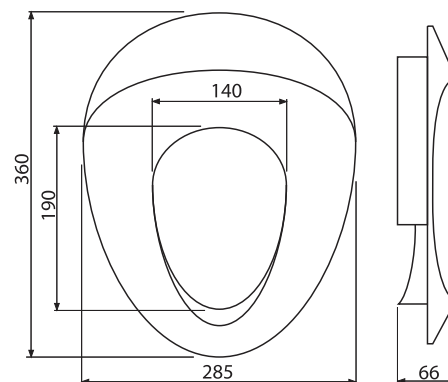
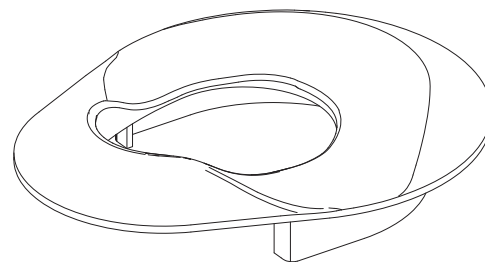
- Сиденье для унитаза

## Логистическая информация:

Вес (шт.)	0,339 кг
Размеры (шт.)	360×285×66 мм
Количество (упаковка)	7 шт.
Количество (паллета)	252 шт.

## Обозначение продукта:

Артикул	EAN
A68	8594045936117

**A3550**

## СИДЕНЬЕ ДЛЯ УНИТАЗА

## Область применения:

- Для унитаза

## Свойства:

- Цвет: Белый
- Пластиковые петли
- Материал: полипропилен

## Содержание комплекта:

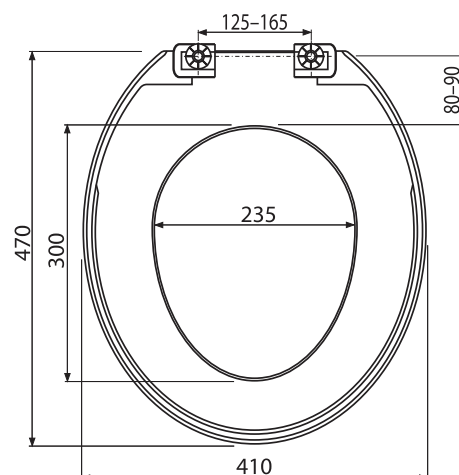
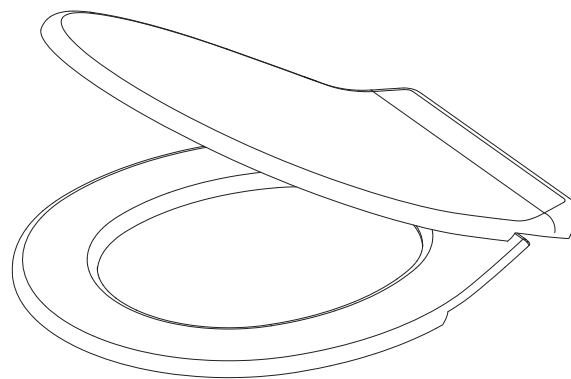
- Сиденье для унитаза
- Петли

## Логистическая информация:

Вес (шт.)	0,872 кг
Размеры (шт.)	435×390×50 мм
Количество (упаковка)	15 шт.
Количество (паллета)	300 шт.

## Обозначение продукта:

Артикул	EAN
A3550	8594045930795



## A3551

### СИДЕНЬЕ ДЛЯ УНИТАЗА

**Область применения:**

- Для унитаза

**Свойства:**

- Цвет: Белый
- Пластиковые петли
- Материал: полипропилен

**Содержание комплекта:**

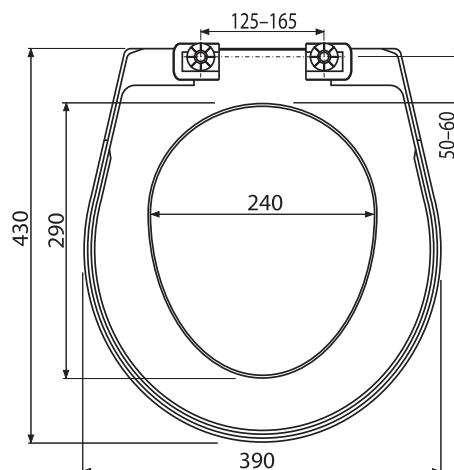
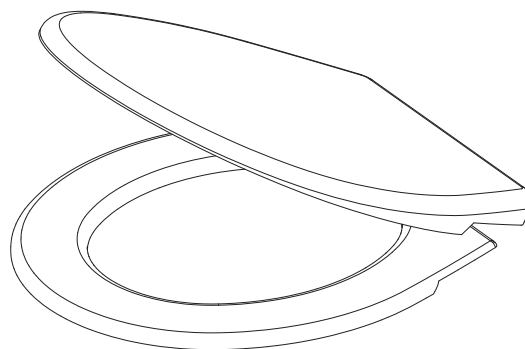
- Сиденье для унитаза
- Петли

**Логистическая информация:**

Вес (шт.)	0,6866 кг
Размеры (шт.)	475×410×50 мм
Количество (упаковка)	15 шт.
Количество (паллета)	300 шт.

**Обозначение продукта:**

Артикул	EAN
A3551	8594045933741



## A3553

### СИДЕНЬЕ ДЛЯ УНИТАЗА

**Область применения:**

- Для унитаза

**Свойства:**

- Цвет: Белый
- Пластиковые петли
- Материал: полипропилен

**Содержание комплекта:**

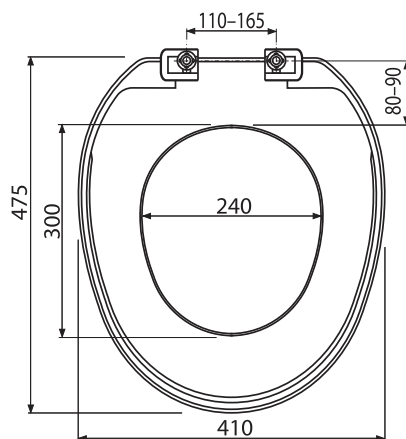
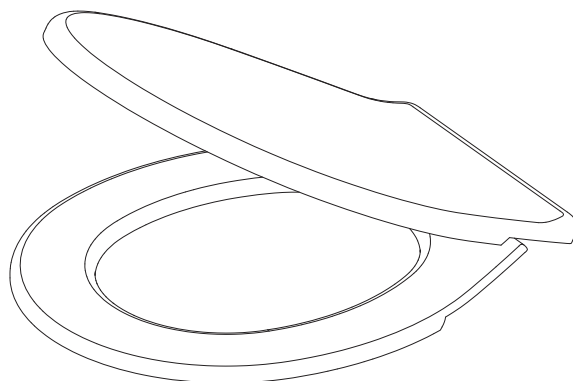
- Сиденье для унитаза
- Петли

**Логистическая информация:**

Вес (шт.)	0,760 кг
Размеры (шт.)	480×410×50 мм
Количество (упаковка)	15 шт.
Количество (паллета)	240 шт.

**Обозначение продукта:**

Артикул	EAN
A3553	8594045931532








# Водоотводящие желоба

Водоотводящие желоба	166
Водоотводящие желоба Antivandal	183
Дренажные системы	187
Угловые водоотводящие желоба	192
Пластиковые водоотводящие желоба	193
Решетки для водоотводящих желобов	197
Водоотводящие желоба – комплектующие	209
Рейки из нержавеющей стали для пола с уклоном	212
Решетки для бассейна	213
Бланк для заказа атипичных желобов ALCA	217



**ВЫСОКАЯ  
СКОРОСТЬ  
СТОКА ВОДЫ:  
(ДО 68 Л/МИН)**

**ИДЕАЛЬНАЯ  
ОЧИСТКА СИФОНА**

**НИЗКАЯ ВЫСОТА  
МОНТАЖА (55 ММ)**

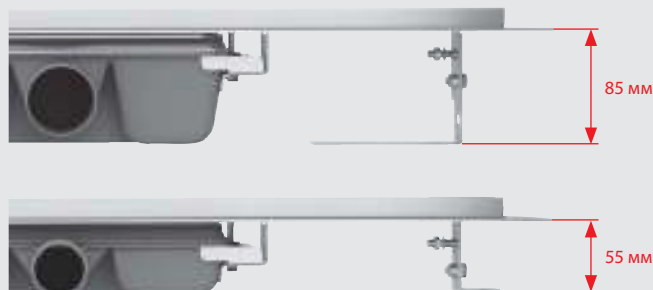
**КОМБИНИРОВАН-  
НЫЙ ГИДРОЗАТВОР**

**ГАРАНТИЯ 25 ЛЕТ**

## Техническая информация

### ЖЕЛОБА ALCA СО СНИЖЕННОЙ ВЫСОТОЙ МОНТАЖА

Водоотводящие желоба из пластика и нержавеющей стали ALCA адаптированы к высоким требованиям для установки. Предлагаемая минимальная высота монтажа желобов ALCA от 55 мм до 85 мм. Высота 55 мм подходит для реконструкций, где узкий профиль бетонных полов. Высота 85 мм подходит для новых зданий, в которых уже в ходе проектирования ванной комнаты предполагается установка водоотводящего желоба.



### ГОРИЗОНТАЛЬНЫЕ И ВЕРТИКАЛЬНЫЕ СИФОНЫ ВОДООТВОДЯЩИХ ЖЕЛОБОВ ALCA

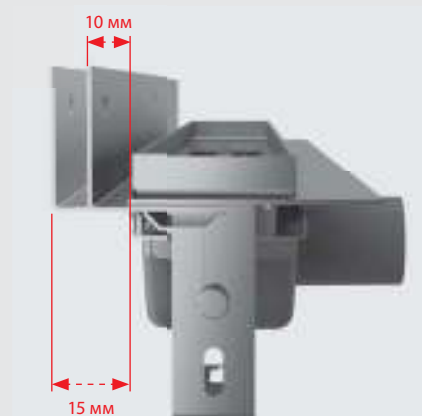
Сифон встроен в корпус желоба, тем обеспечена его 100% водонепроницаемость. Предлагаем сифоны с горизонтальным и вертикальным подключением стока. Сифоны с вертикальным стоком особенно подходят для сборных деревянных построек.



### ВЕРТИКАЛЬНЫЙ РЕГУЛИРУЕМЫЙ ВОРОТНИК APZ4 FLEXIBLE

Желоба APZ4, APZ104 Low, APZ1004 а APZ1104 Low предназначены для установки к стене душевой кабины. Вертикальный регулируемый воротник обеспечивает простоту установки и при различной толщине настенной плитки 6 – 12 мм. Таким образом, нет необходимости выравнивать разницу в толщине плитки слоем клея.

В отличие от других линейных водоотводящих желобов, желоб FLEXIBLE крепится не только к полу, но и к стене при помощи вертикального изоляционного воротника. А затем он покрывается гидроизоляцией и настенной плиткой. Таким образом, желоб лучше защищен от влаги. Создание небольшого уклона пола не представляет большого труда.



### КОМБИНИРОВАННЫЙ ГИДРОЗАТВОР

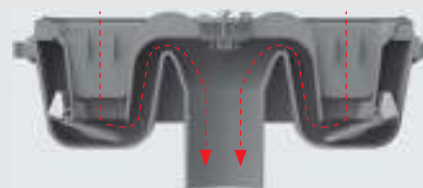
Гидрозатвор подходит для душевых, где предполагается нерегулярное использование желоба. Из-за недостаточного уровня воды в гидрозатворе, он быстро пересыхает. Это могут быть: дома отдыха, санатории, дачи и т.д.

Свойства:

- скорость стока воды 60 л/мин
- совместим с водоотводящими желобами из нержавеющей стали APZ1, APZ4, APZ5, APZ6, APZ7, APZ11, APZ1001, APZ1004, APZ1006, APZ1007
- сет состоящий из двух штук предназначен для 1 желоба
- можно поменять в уже забетонированном желобе



До тех пор пока сифоном не протекает вода, заслонки находятся в закрытом положении и препятствуют проникновению запаха из канализации, при высыхании мокрого гидрозатвора.



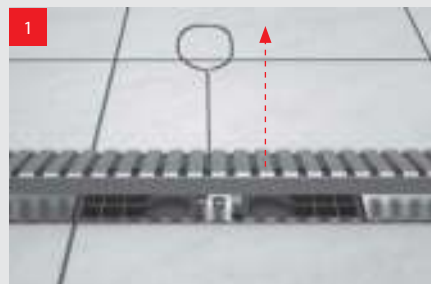
Заслонки открываются при прохождении воды сифоном и обеспечивают её отток.

## НЕСТАНДАРТНЫЕ ВОДООТВОДЯЩИЕ ЖЕЛОБА ALCA ПОД ЗАКАЗ

Стандартные водоотводящие желоба из нержавеющей стали ALCA по желанию клиента можно произвести в нестандартных размерах (длина, форма, размещение сифона и т.д.). Атипичные размеры и другие специальные решения могут предоставляться в качестве индивидуального проекта в сотрудничестве с нашими торговыми представителями. Эти индивидуальные решения всегда будут соответствовать основным параметрам водоотводящих желобов ALCA со всеми преимуществами.

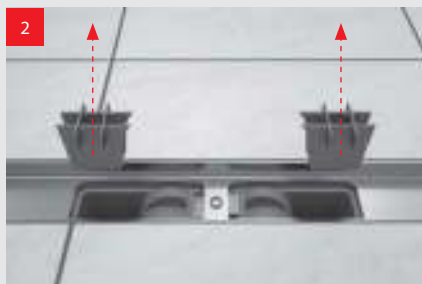


## УХОД ЗА НЕРЖАВЕЮЩИМИ ВОДООТВОДЯЩИМИ ЖЕЛОБАМИ ALCA



### Извлечение решетки

Извлечение решетки происходит с помощью крючка. Крючок является частью комплекта, при монтаже просим его не выбрасывать! Лоток желоба промойте струей воды.



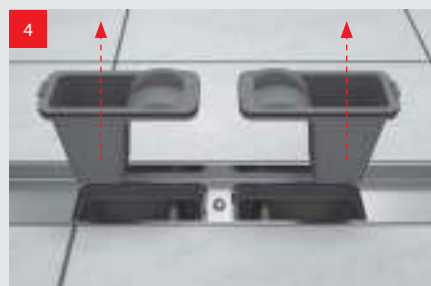
### Крупные нечистоты

Для улавливания крупных нечистот служит извлекаемая решетка. После извлечения промойте струей воды.



### Предохранитель

Поверните предохранительный замок на 90°.



### Гидрозатвор

Извлечение гидрозатвора. Движением из стороны в сторону извлеките гидрозатвор. При обратной установке гидрозатворов необходимо сначала установить часть, содержащую ловушку-сток (находящуюся далеко от центра) потом нажать на цельную часть детали (ближе к центру). Затем необходимо повернуть предохранитель на 90°.



### Уборка

Очистите отсеки сифона (струей воды или вручную). С помощью пружины можно очистить и сточную трубу. Лоток и решетку для грубых нечистот необходимо чистить минимум 4 раза в год. Сифон рекомендуем очищать по крайней мере 1х в месяц или сразу после снижения уровня стока (вода не вытекает и остается в душевой).

## Техническая информация

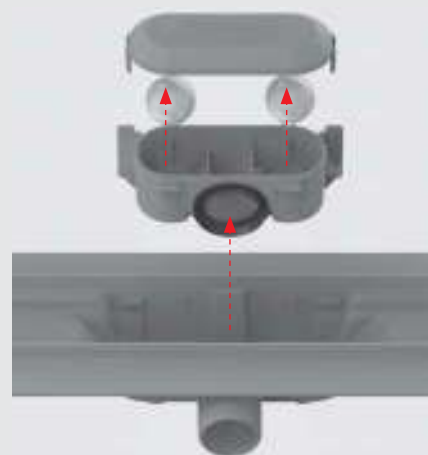
### КОМБИНИРОВАННЫЙ ГИДРОЗАТВОР ДЛЯ ПЛАСТИКОВОГО ЖЕЛОБА ALCAPLAST

Гидрозатвор подходит для душевых, где предполагается нерегулярное использование желоба. Из-за недостаточного уровня воды в гидрозатворе, он быстро пересыхает. Это могут быть: дома отдыха, санатории, дачи и т.д.

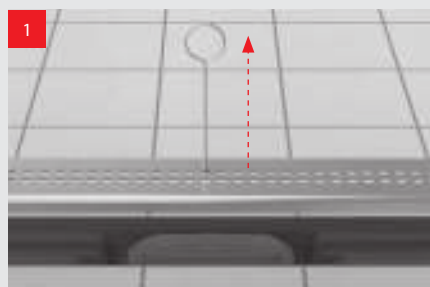
Во время высыхания гидрозатвора, уровень воды в сифоне постепенно уменьшается и пластиковые шарики западают в дренажные отверстия. После полного высыхания, шарики полностью закроют отверстия, создавая тем самым, сухой гидрозатвор и препятствуют проникновению запахов из канализации.

Свойства:

- комбинированный гидрозатвор является неотъемлемой частью упаковки
- Сток воды желоба 31 л/мин
- совместим с пластиковыми желобами APZ8, APZ9, APZ10
- можно поменять в уже забетонированном желобе

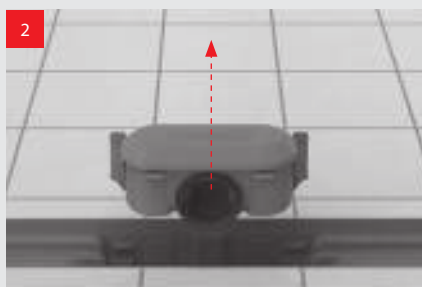


### УХОД ЗА ЖЕЛОБАМИ ИЗ ПЛАСТИКА ALCAPLAST



#### 1 Извлечение решетки

Извлечение решетки с помощью крючка. Крючок является частью комплекта, при монтаже просим его не выбрасывать! Лоток желоба промойте струей воды.



#### 2 Изъятие гидрозатвора

После ослабления крепежных элементов на задней стороне сифона его можно просто изъять из желоба.



#### 3 Разборка гидрозатвора

Ослабьте предохранители находящиеся с обеих сторон сифона и вытащите шарики комбинированного гидрозатвора.



#### 4 Промыв гидрозатвора

Струей воды промойте гидрозатвор, шарики и крышку сифона. При обратной установке гидрозатвора необходимо сначала вставить сторону со сливным отверстием, а потом на другой стороне зафиксировать сифон креплениями.



#### 5 Промыв желоба

Очистите отсеки сифона (струей воды или вручную). С помощью пружины можно очистить и сточную трубу. Лоток и сеточку для грубых нечистот необходимо чистить минимум 4 раза в год. Сифон рекомендуем очищать по крайней мере 1 раз в месяц или сразу после снижения уровня стока (вода не вытекает и остается в душевой).

## РЕЙКА ИЗ НЕРЖАВЕЮЩЕЙ СТАЛИ ДЛЯ ПОЛА С УКЛОНОМ – ДВУХСТОРОННЯЯ

Рейка с уклоном является универсальной (левой и правой) и помогает покрывать переход, образующийся при кладке плитки между наклонной и ненаклонной частью пола. Она имеет матовую поверхность и может быть изготовлена в правостороннем, левостороннем или двухстороннем варианте длиной 1000 мм и 1200 мм.

Рейки APZ901M, APZ902M и APZ905M предназначены для плитки толщиной 10 мм, рейки APZ903M, APZ904M и APZ906M для плитки толщиной 12 мм. Направление наклона напольной плитки к водоотводящему желобу определяет вариант рейки – правосторонняя либо левосторонняя. Двухсторонний вариант можно использовать и как ограничитель для желоба, и как наклонную рейку.

Для сокращения нержавеющей рейки для пола с уклоном рекомендуем использовать ножовку.

Код продукта	Высота воротника	Длина рейки (мм)	Материал	Вариант
APZ901M	12	1000/1200	Нержавеющая сталь, матовая	Левая
APZ902M	12	1000/1200	Нержавеющая сталь, матовая	Правая
APZ903M	14	1000/1200	Нержавеющая сталь, матовая	Левая
APZ904M	14	1000/1200	Нержавеющая сталь, матовая	Правая
APZ905M	12	1000/1200	Нержавеющая сталь, матовая	Двухсторонняя
APZ906M	14	1000/1200	Нержавеющая сталь, матовая	Двухсторонняя



## РЕШЕТКИ ДЛЯ БАССЕЙНА ALCA

Требования по строительству и реконструкции бассейнов и современных оздоровительных центров требуют новых методов и технологий. Решетки с переливом ALCA отвечают строгим критериям архитектуры и дизайна и предлагают технически простое решение.

Высокое качество материалов – нержавеющая сталь AISI 316 и ПВХ, содержащие УФ-стабилизатор, гарантируют устойчивость к воздействию химических веществ и УФ-излучения. Возможна очистка напорной струей или паром. Решетки с переливом ALCA устойчивы к механическим повреждениям и чрезмерному накоплению водорослей и бактерий. Противоскользящая поверхность обеспечивает безопасное движение около бассейна.

Легкая установка и возможность атипичных решений обеспечивает свободу для реализации амбициозных идей архитекторов и инженеров-строителей.

Свойства:

- Качественная нержавеющая сталь AISI 316
- Быстрый монтаж
- Простой уход напорной струей и паром
- Устойчивость к накоплению водорослей и бактерий, химическим веществам, механическим повреждениям, УФ излучению
- С антискользящей поверхностью и без
- Индивидуальные решения для клиента в течение 30 дней
- Также предлагаем решетки в виде арки с радиусом от R1250 мм



## APZ1- ВОДООТВОДЯЩИЙ ЖЕЛОБ С ПОРОГАМИ ДЛЯ ПЕРФОРИРОВАННОЙ РЕШЕТКИ



### Область применения:

- Для использования внутри помещений
- Для водоотведения в душевых на уровне пола
- Может располагаться в пространстве или непосредственно у стены
- Для перфорированной решетки из нержавеющей стали
- Для безбарьерного доступа

### Свойства:

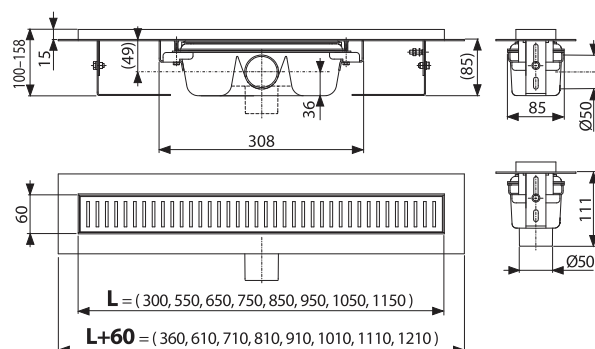
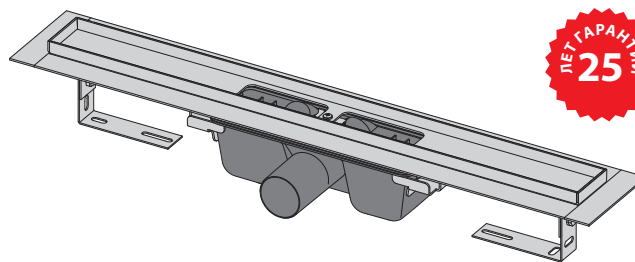
- Водоотводящий желоб из нержавеющей стали (обработанной методом травления и пассивации, а также прошедшей электрохимическую полировку)
- Высота монтажа от 85 мм
- Регулируемый по высоте
- Сифон прочно соединяется с желобом и гарантирует 100% водонепроницаемость
- Самоклеящиеся ленты для качественной гидроизоляции
- Вручную легко чистящийся сифон, вплоть до сточной трубы
- Воротник и гидрозатвор защищены специальной пленкой, лоток для решетки защищен вкладышем из пенопласта
- Высокая скорость стока возможна благодаря двухкамерному сифону
- Возможность изготовления с комбинированным гидрозатвором
- Гарантия 25 лет
- Материал желоба: нержавеющая сталь AISI 304, DIN 304, ČSN 17240
- Материал сифона: полипропилен

### Нормы и стандарты:

ČSN EN 1253

### Технические параметры:

Гидрозатвор	50 мм
Скорость стока воды	60 л/мин.
Сопrotивление гидрозатвора	982 Па
Диаметр сливной трубы	50 мм
Минимальная толщина бетона	85 мм
Общая высота монтажа (H2)	100 – 158 мм
Максимальная нагрузка	300 кг



### Содержание комплекта:

- Водоотводящий желоб с сифоном
- Монтажный набор: шуруп Ø6×50 – 2 шт., дюбель Ø10 – 2 шт.
- Самоклеящиеся гидроизоляционные ленты
- Защитная пленка для воротника желоба и впускного отверстия сифона
- Монтажный вкладыш для защиты лотка желоба
- Монтажный набор для крепления регулируемых ножек: шуруп M6×12 – 2 шт.

### Обозначение продукта:

Артикул	EAN	Длина желоба (L)	Вес (шт.)	Размеры (шт.)	Количество (упаковка)	Количество (паллета)
APZ1-300	8594045939194	300 мм	1,9548 кг	385×175×130 мм	9 шт.	144 шт.
APZ1-550	8594045939200	550 мм	2,842 кг	620×170×135 мм	12 шт.	36 шт.
APZ1-650	8594045932928	650 мм	3,114 кг	720×170×135 мм	12 шт.	36 шт.
APZ1-750	8594045932935	750 мм	3,3596 кг	820×170×135 мм	12 шт.	36 шт.
APZ1-850	8594045932942	850 мм	3,5686 кг	920×170×135 мм	12 шт.	36 шт.
APZ1-950	8594045932959	950 мм	3,8509 кг	1020×170×135 мм	12 шт.	36 шт.
APZ1-1050	8594045932966	1050 мм	4,0954 кг	1120×170×135 мм	12 шт.	36 шт.
APZ1-1150	8594045939897	1150 мм	4,2962 кг	1120×170×135 мм	12 шт.	36 шт.

### Атипичная конструкция продукта:

Нестандартные размеры и другие специальные решения могут быть изготовлены по индивидуальному проекту под заказ (длина, форма, размещение сифона, тип нержавеющей стали и т.д.).

## APZ101-\_\_\_ Low

ВОДООТВОДЯЩИЙ ЖЕЛОБ С ПОРОГАМИ ДЛЯ ПЕРФОРИРОВАННОЙ РЕШЕТКИ

### Область применения:

- Для использования внутри помещений
- Для водоотведения в душевых на уровне пола
- Может располагаться в пространстве или непосредственно у стены
- Для перфорированной решетки из нержавеющей стали
- Для безбарьерного доступа
- Для монтажа в пространстве с ограниченной высотой пола

### Свойства:

- Водоотводящий желоб из нержавеющей стали (обработанной методом травления и пассивации, а также прошедшей электрохимическую полировку)
- Высота монтажа от 55 мм
- Регулируемый по высоте
- Сифон прочно соединяется с желобом и гарантирует 100% водонепроницаемость
- Самоклеющиеся ленты для качественной гидроизоляции
- Вручную легко чистящийся сифон, вплоть до сточной трубы
- Воротник и гидрозатвор защищены специальной пленкой, лоток для решетки защищен вкладышем из пенопласта
- Высокая скорость стока возможна благодаря двухкамерному сифону
- Гарантия 25 лет
- Материал желоба: нержавеющая сталь AISI 304, DIN 304, ČSN 17240
- Материал сифона: полипропилен

### Нормы и стандарты:

ČSN EN 1253

### Технические параметры:

Гидрозатвор	28 мм
Скорость стока воды	32 л/мин.
Сопrotивление гидрозатвора	575 Па
Диаметр сливной трубы	40 мм
Минимальная толщина бетона	55 мм
Общая высота монтажа (H2)	70 – 96 мм
Максимальная нагрузка	300 кг

### Содержание комплекта:

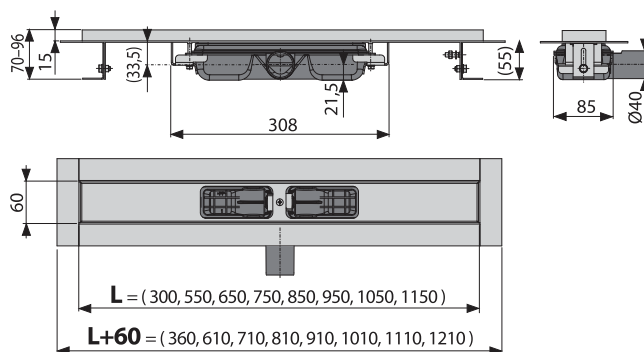
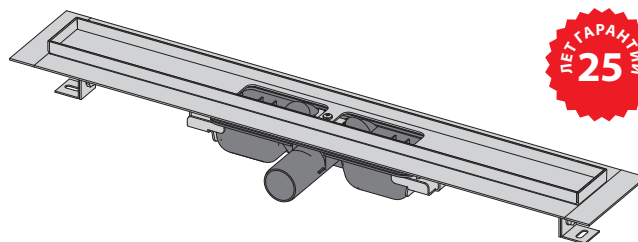
- Водоотводящий желоб с сифоном
- Монтажный набор: шуруп Ø6×50 – 2 шт., дюбель Ø10 – 2 шт.
- Самоклеющиеся гидроизоляционные ленты
- Защитная пленка для воротника желоба и впускного отверстия сифона
- Монтажный вкладыш для защиты лотка желоба
- Монтажный набор для крепления регулируемых ножек: шуруп M6×12 – 2 шт.

### Обозначение продукта:

Артикул	EAN	Длина желоба (L)	Вес (шт.)	Размеры (шт.)	Количество (упаковка)	Количество (паллета)
APZ101-300	8595580510060	300 мм	1,8334 кг	385×175×130 мм	9 шт.	144 шт.
APZ101-550	8595580504137	550 мм	2,7206 кг	620×170×135 мм	12 шт.	36 шт.
APZ101-650	8595580504144	650 мм	2,9947 кг	720×170×135 мм	12 шт.	36 шт.
APZ101-750	8595580504151	750 мм	3,2418 кг	820×170×135 мм	12 шт.	36 шт.
APZ101-850	8595580504168	850 мм	3,4505 кг	920×170×135 мм	12 шт.	36 шт.
APZ101-950	8595580504175	950 мм	3,731 кг	1020×170×135 мм	12 шт.	36 шт.
APZ101-1050	8595580504182	1050 мм	3,9761 кг	1120×170×135 мм	12 шт.	36 шт.
APZ101-1150	8595580504199	1150 мм	4,1748 кг	1220×170×135 мм	12 шт.	36 шт.

### Атипичная конструкция продукта:

Нестандартные размеры и другие специальные решения могут быть изготовлены по индивидуальному проекту под заказ (длина, форма, размещение сифона, тип нержавеющей стали и т.д.).





## APZ1001- ВОДООТВОДЯЩИЙ ЖЕЛОБ С ПОРОГАМИ ДЛЯ ПЕРФОРИРОВАННОЙ РЕШЕТКИ, С ВЕРТИКАЛЬНЫМ СТОКОМ



### Область применения:

- Для использования внутри помещений
- Для деревянных построек и сооружений из сборных конструкций
- Для водоотведения в душевых на уровне пола
- Может располагаться в пространстве или непосредственно у стены
- Для перфорированной решетки из нержавеющей стали
- Для безбарьерного доступа

### Свойства:

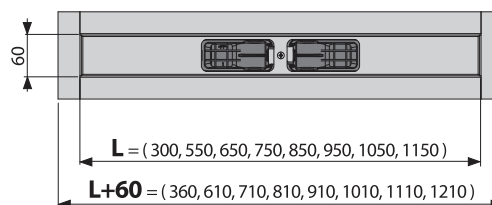
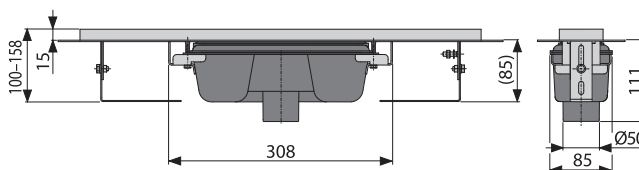
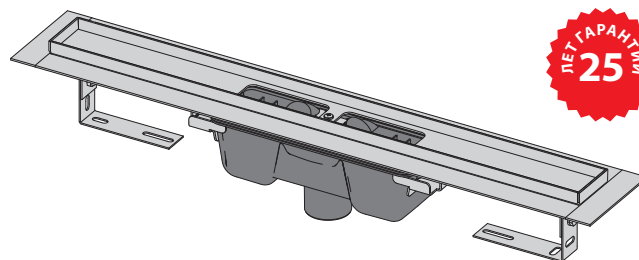
- Водоотводящий желоб из нержавеющей стали (обработанной методом травления и пассивации, а также прошедшей электрохимическую полировку)
- Высота монтажа от 85 мм
- Регулируемый по высоте
- Сифон прочно соединяется с желобом и гарантирует 100% водонепроницаемость
- Самоклеящиеся ленты для качественной гидроизоляции
- Вручную легко чистящийся сифон, вплоть до сточной трубы
- Воротник и гидрозатвор защищены специальной пленкой, лоток для решетки защищен вкладышем из пенопласта
- Высокая скорость стока возможна благодаря двухкамерному сифону
- Возможность изготовления с комбинированным гидрозатвором
- Гарантия 25 лет
- Материал желоба: нержавеющая сталь AISI 304, DIN 304, ČSN 17240
- Материал сифона: полипропилен

### Нормы и стандарты:

ČSN EN 1253

### Технические параметры:

Гидрозатвор	50 мм
Скорость стока воды	60 л/мин.
Соппротивление гидрозатвора	590 Па
Диаметр сливной трубы	50 мм
Минимальная толщина бетона	85 мм
Общая высота монтажа (H2)	100 – 158 мм
Максимальная нагрузка	300 кг



### Содержание комплекта:

- Водоотводящий желоб с сифоном
- Монтажный набор: шуруп Ø6×50 – 2 шт., дюбель Ø10 – 2 шт.
- Самоклеящиеся гидроизоляционные ленты
- Защитная пленка для воротника желоба и впускного отверстия сифона
- Монтажный вкладыш для защиты лотка желоба
- Монтажный набор для крепления регулируемых ножек: болт М6×12 – 2 шт.

### Обозначение продукта:

Артикул	EAN	Длина желоба (L)	Вес (шт.)	Размеры (шт.)	Количество (упаковка)	Количество (паллета)
APZ1001-300	8595580527235	300 мм	1,9486 кг	385×175×130 мм	9 шт.	144 шт.
APZ1001-550	8595580527242	550 мм	2,8359 кг	685×170×135 мм	12 шт.	36 шт.
APZ1001-650	8595580527259	650 мм	3,1079 кг	720×170×135 мм	12 шт.	36 шт.
APZ1001-750	8595580527266	750 мм	3,355 кг	820×170×135 мм	12 шт.	36 шт.
APZ1001-850	8595580527273	850 мм	3,564 кг	720×135×170 мм	12 шт.	36 шт.
APZ1001-950	8595580527280	950 мм	3,8463 кг	1020×170×135 мм	12 шт.	36 шт.
APZ1001-1050	8595580527297	1050 мм	4,0893 кг	1120×135×170 мм	12 шт.	36 шт.
APZ1001-1150	8595580527303	1150 мм	4,2901 кг	1220×135×170 мм	12 шт.	36 шт.

### Атипичная конструкция продукта:

Нестандартные размеры и другие специальные решения могут быть изготовлены по индивидуальному проекту под заказ (длина, форма, размещение сифона, тип нержавеющей стали и т.д.).

**APZ1101-\_\_\_ Low**

ВОДООТВОДЯЩИЙ ЖЕЛОБ С ПОРОГАМИ ДЛЯ ПЕРФОРИРОВАННОЙ РЕШЕТКИ, С ВЕРТИКАЛЬНЫМ СТОКОМ

Alca

ЛЕТ ГАРАНТИИ  
25**Область применения:**

- Для использования внутри помещений
- Для деревянных построек и сооружений из сборных конструкций
- Для водоотведения в душевых на уровне пола
- Может располагаться в пространстве или непосредственно у стены
- Для перфорированной решетки из нержавеющей стали
- Для безбарьерного доступа
- Для монтажа в пространстве с ограниченной высотой пола

**Свойства:**

- Водоотводящий желоб из нержавеющей стали (обработанной методом травления и пассивации, а также прошедшей электрохимическую полировку)
- Высота монтажа от 55 мм
- Регулируемый по высоте
- Сифон прочно соединяется с желобом и гарантирует 100% водонепроницаемость
- Самоклеящиеся ленты для качественной гидроизоляции
- Вручную легко чистящийся сифон, вплоть до сточной трубы
- Воротник и гидрозатвор защищены специальной пленкой, лоток для решетки защищен вкладышем из пенопласта
- Высокая скорость стока возможна благодаря двухкамерному сифону
- Гарантия 25 лет
- Материал желоба: нержавеющая сталь AISI 304, DIN 304, ČSN 17240
- Материал сифона: полипропилен

**Нормы и стандарты:**

ČSN EN 1253

**Технические параметры:**

Гидрозатвор	28 мм
Скорость стока воды	32 л/мин.
Сопrotивление гидрозатвора	575 Па
Диаметр сливной трубы	40 мм
Минимальная толщина бетона	55 мм
Общая высота монтажа (H2)	70 – 96 мм
Максимальная нагрузка	300 кг

**Содержание комплекта:**

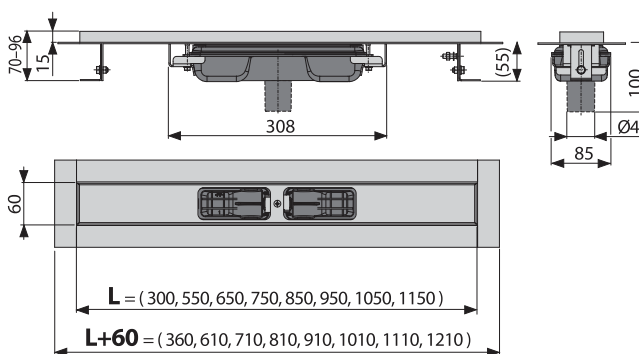
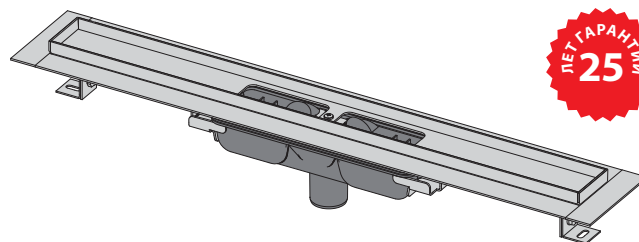
- Водоотводящий желоб с сифоном
- Монтажный набор: шуруп Ø6×50 – 2 шт., дюбель Ø10 – 2 шт.
- Самоклеящиеся гидроизоляционные ленты
- Защитная пленка для воротника желоба и впускного отверстия сифона
- Монтажный вкладыш для защиты лотка желоба
- Монтажный набор для крепления регулируемых ножек: шуруп М6×12 – 2 шт.

**Обозначение продукта:**

Артикул	EAN	Длина желоба (L)	Вес (шт.)	Размеры (шт.)	Количество (упаковка)	Количество (паллета)
APZ1101-300	8595580527310	300 мм	1,8327 кг	385×175×130 мм	9 шт.	144 шт.
APZ1101-550	8595580527327	550 мм	2,7199 кг	680×170×130 мм	12 шт.	36 шт.
APZ1101-650	8595580527334	650 мм	2,9919 кг	720×170×130 мм	12 шт.	36 шт.
APZ1101-750	8595580527341	750 мм	3,239 кг	820×170×135 мм	12 шт.	36 шт.
APZ1101-850	8595580527358	850 мм	3,448 кг	920×170×135 мм	12 шт.	36 шт.
APZ1101-950	8595580527365	950 мм	3,7303 кг	1020×170×135 мм	12 шт.	36 шт.
APZ1101-1050	8595580527372	1050 мм	3,9733 кг	1120×170×135 мм	12 шт.	36 шт.
APZ1101-1150	8595580527389	1150 мм	4,1741 кг	1220×170×135 мм	12 шт.	36 шт.

**Атипичная конструкция продукта:**

Нестандартные размеры и другие специальные решения могут быть изготовлены по индивидуальному проекту под заказ (длина, форма, размещение сифона, тип нержавеющей стали и т.д.).



## APZ4-\_\_\_ Flexible

ВОДООТВОДЯЩИЙ ЖЕЛОБ С ПОРОГАМИ ДЛЯ ПЕРФОРИРОВАННОЙ РЕШЕТКИ С РЕГУЛИРУЕМЫМ ВОРОТНИКОМ К СТЕНЕ



### Область применения:

- Для использования внутри помещений
- Для водоотведения в душевых на уровне пола
- Предназначен для монтажа непосредственно к стене
- Для перфорированной решетки из нержавеющей стали
- Для безбарьерного доступа

### Свойства:

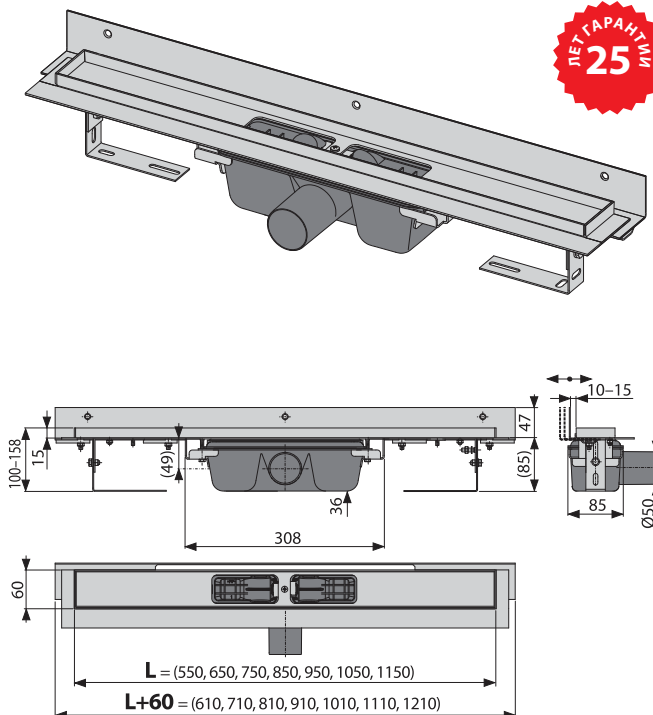
- Водоотводящий желоб из нержавеющей стали (обработанной методом травления и пассивации, а также прошедшей электрохимическую полировку)
- Регулируемый вертикальный изолирующий воротник, устанавливаемый под облицовочную плитку толщиной 6 – 12 мм
- Высота монтажа от 85 мм
- Регулируемый по высоте
- Сифон прочно соединяется с желобом и гарантирует 100% водонепроницаемость
- Самоклеящиеся ленты для качественной гидроизоляции
- Вручную легко чистящийся сифон, вплоть до сточной трубы
- Воротник и гидрозатвор защищены специальной пленкой, лоток для решетки защищен вкладышем из пенопласта
- Высокая скорость стока возможна благодаря двухкамерному сифону
- Облегчает создание необходимого уклона
- Качественный и безопасный переход изоляции от пола к стене
- Возможность изготовления с комбинированным гидрозатвором
- Гарантия 25 лет
- Материал желоба: нержавеющая сталь AISI 304, DIN 304, ČSN 17240
- Материал сифона: полипропилен

### Нормы и стандарты:

ČSN EN 1253

### Технические параметры:

Гидрозатвор	50 мм
Скорость стока воды	60 л/мин.
Сопrotивление гидрозатвора	982 Па
Диаметр сливной трубы	50 мм
Минимальная толщина бетона	85 мм
Общая высота монтажа (H2)	100 – 158 мм
Диапазон регулировки воротника	10 – 15 мм
Максимальная нагрузка	300 кг



### Содержание комплекта:

- Водоотводящий желоб с сифоном
- Монтажный набор: шуруп Ø6x50 – 2 шт., дюбель Ø10 – 2 шт., шуруп Ø4,2x38 – 2 шт., дюбель Ø8 – 3 шт.
- Самоклеящиеся гидроизоляционные ленты
- Защитная пленка для воротника желоба и впускного отверстия сифона
- Монтажный вкладыш для защиты лотка желоба
- Монтажный набор для крепления регулируемых ножек: шуруп M6x12 – 2 шт.

### Обозначение продукта:

Артикул	EAN	Длина желоба (L)	Вес (шт.)	Размеры (шт.)	Количество (упаковка)	Количество (паллета)
APZ4-550	8594045939958	550 мм	3,4136 кг	620x205x160 мм	8 шт.	24 шт.
APZ4-650	8594045939965	650 мм	3,715 кг	720x205x160 мм	8 шт.	24 шт.
APZ4-750	8594045939972	750 мм	4,1570 кг	820x205x160 мм	8 шт.	24 шт.
APZ4-850	8594045939989	850 мм	4,4789 кг	920x205x160 мм	8 шт.	24 шт.
APZ4-950	8594045939996	950 мм	4,801 кг	1020x205x160 мм	8 шт.	24 шт.
APZ4-1050	8595580500016	1050 мм	5,1165 кг	1120x205x160 мм	8 шт.	24 шт.
APZ4-1150	8595580500023	1150 мм	5,4239 кг	1220x205x160 мм	8 шт.	24 шт.

### Атипичная конструкция продукта:

Нестандартные размеры и другие специальные решения могут быть изготовлены по индивидуальному проекту под заказ (длина, форма, размещение сифона, тип нержавеющей стали и т.д.).

**APZ104-\_\_\_ Flexible Low**

ВОДООТВОДЯЩИЙ ЖЕЛОБ С ПОРОГАМИ ДЛЯ  
ПЕРФОРИРОВАННОЙ РЕШЕТКИ С РЕГУЛИРУЕМЫМ  
ВОРОТНИКОМ К СТЕНЕ

**Область применения:**

- Для использования внутри помещений
- Для водоотведения в душевых на уровне пола
- Предназначен для монтажа непосредственно к стене
- Для перфорированной решетки из нержавеющей стали
- Для безбарьерного доступа
- Для монтажа в пространстве с ограниченной высотой пола

**Свойства:**

- Водоотводящий желоб из нержавеющей стали (обработанной методом травления и пассивации, а также прошедшей электрохимическую полировку)
- Регулируемый вертикальный изолирующий воротник, устанавливаемый под облицовочную плитку толщиной 6 – 12 мм
- Высота монтажа от 55 мм
- Регулируемый по высоте
- Сифон прочно соединяется с желобом и гарантирует 100% водонепроницаемость
- Самоклеящиеся ленты для качественной гидроизоляции
- Вручную легко чистящийся сифон, вплоть до сточной трубы
- Воротник и гидрозатвор защищены специальной пленкой, лоток для решетки защищен вкладышем из пенопласта
- Высокая скорость стока возможна благодаря двухкамерному сифону
- Облегчает создание необходимого уклона
- Качественный и безопасный переход изоляции от пола к стене
- Гарантия 25 лет
- Материал желоба: нержавеющая сталь AISI 304, DIN 304, ČSN 17240
- Материал сифона: полипропилен

**Нормы и стандарты:**

ČSN EN 1253

**Технические параметры:**

Гидрозатвор	28 мм
Скорость стока воды	32 л/мин.
Сопrotивление гидрозатвора	575 Па
Диаметр сливной трубы	40 мм
Минимальная толщина бетона	55 мм
Общая высота монтажа (H2)	70 – 96 мм
Диапазон регулировки воротника	10 – 15 мм
Максимальная нагрузка	300 кг

**Содержание комплекта:**

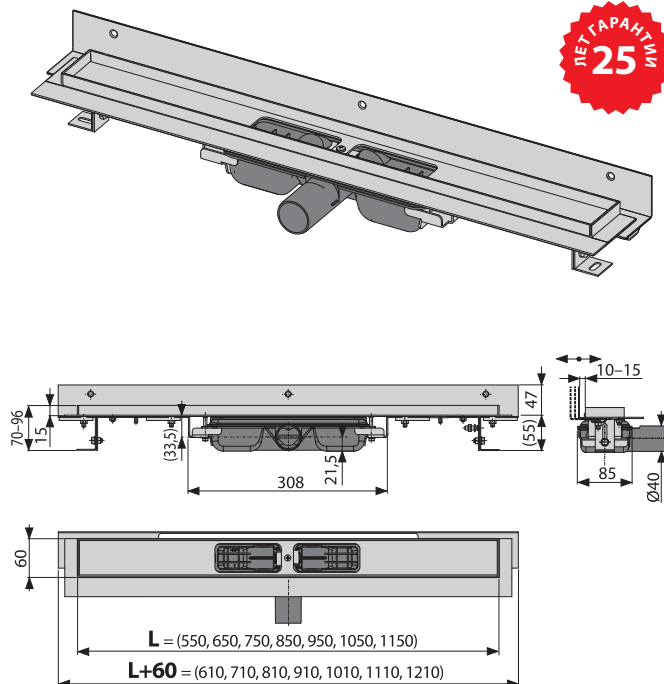
- Водоотводящий желоб с сифоном
- Монтажный набор: шуруп Ø6x50 – 2 шт., дюбель Ø10 – 2 шт., шуруп Ø4,2x38 – 2 шт., дюбель Ø8 – 3 шт.
- Самоклеящиеся гидроизоляционные ленты
- Защитная пленка для воротника желоба и впускного отверстия сифона
- Монтажный вкладыш для защиты лотка желоба
- Монтажный набор для крепления регулируемых ножек: шуруп M6x12 – 2 шт.

**Обозначение продукта:**

Артикул	EAN	Длина желоба (L)	Вес (шт.)	Размеры (шт.)	Количество (упаковка)	Количество (паллета)
APZ104-550	8595580505875	550 мм	3,2922 кг	620x205x160 мм	8 шт.	24 шт.
APZ104-650	8595580505899	650 мм	3,9117 кг	720x205x160 мм	8 шт.	24 шт.
APZ104-750	8595580505912	750 мм	4,00392 кг	820x205x160 мм	8 шт.	24 шт.
APZ104-850	8595580505936	850 мм	4,326 кг	920x205x160 мм	8 шт.	24 шт.
APZ104-950	8595580505950	950 мм	4,6796 кг	1020x205x160 мм	8 шт.	24 шт.
APZ104-1050	8595580505837	1050 мм	5,0324 кг	1120x205x160 мм	8 шт.	24 шт.
APZ104-1150	8595580505851	1150 мм	5,3025 кг	1220x205x160 мм	8 шт.	24 шт.

**Атипичная конструкция продукта:**

Нестандартные размеры и другие специальные решения могут быть изготовлены по индивидуальному проекту под заказ (длина, форма, размещение сифона, тип нержавеющей стали и т.д.).



## APZ1004-\_\_\_ Flexible

ВОДООТВОДЯЩИЙ ЖЕЛОБ С ПОРОГАМИ ДЛЯ ПЕРФОРИРОВАННОЙ РЕШЕТКИ С РЕГУЛИРУЕМЫМ ВОРОТНИКОМ К СТЕНЕ, С ВЕРТИКАЛЬНЫМ СТОКОМ



### Область применения:

- Для использования внутри помещений
- Для деревянных построек и сооружений из сборных конструкций
- Для водоотведения в душевых на уровне пола
- Предназначен для монтажа непосредственно к стене
- Для перфорированной решетки из нержавеющей стали
- Для безбарьерного доступа

### Свойства:

- Водоотводящий желоб из нержавеющей стали (обработанной методом травления и пассивации, а также прошедшей электрохимическую полировку)
- Регулируемый вертикальный изолирующий воротник, устанавливаемый под облицовочную плитку толщиной 6 – 12 мм
- Высота монтажа от 85 мм
- Регулируемый по высоте
- Сифон прочно соединяется с желобом и гарантирует 100% водонепроницаемость
- Самоклеящиеся ленты для качественной гидроизоляции
- Вручную легко чистящийся сифон, вплоть до сточной трубы
- Воротник и гидрозатвор защищены специальной пленкой, лоток для решетки защищен вкладышем из пенопласта
- Высокая скорость стока возможна благодаря двухкамерному сифону
- Облегчает создание необходимого уклона
- Качественный и безопасный переход изоляции от пола к стене
- Возможность изготовления с комбинированным гидрозатвором
- Гарантия 25 лет
- Материал желоба: нержавеющая сталь AISI 304, DIN 304, ČSN 17240
- Материал сифона: полипропилен

### Нормы и стандарты:

ČSN EN 1253

### Технические параметры:

Гидрозатвор	50 мм
Скорость стока воды	60 л/мин.
Сопrotивление гидрозатвора	590 Па
Диаметр сливной трубы	50 мм
Минимальная толщина бетона	85 мм
Общая высота монтажа (H2)	100 – 158 мм
Диапазон регулировки воротника	10 – 15 мм
Максимальная нагрузка	300 кг

### Содержание комплекта:

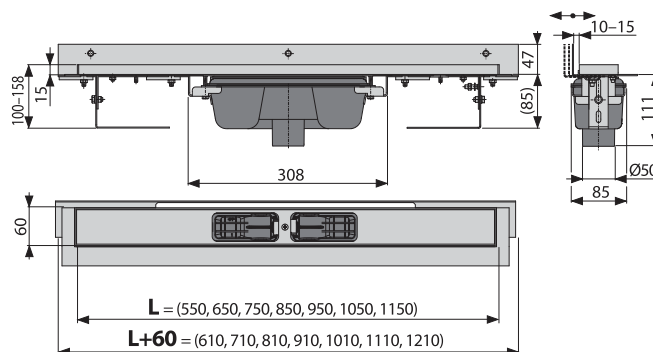
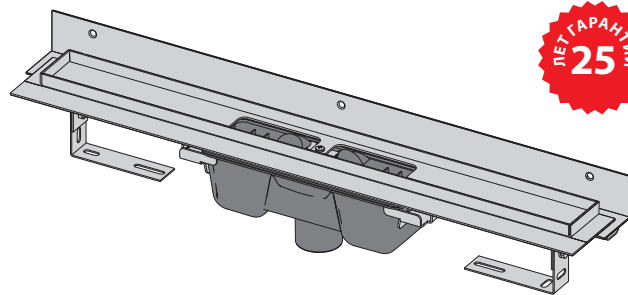
- Водоотводящий желоб с сифоном
- Монтажный набор: шуруп Ø6x50 – 2 шт., дюбель Ø10 – 2 шт., шуруп Ø4,2x38 – 2 шт., дюбель Ø8 – 3 шт.
- Самоклеящиеся гидроизоляционные ленты
- Защитная пленка для воротника желоба и впускного отверстия сифона
- Монтажный вкладыш для защиты лотка желоба
- Монтажный набор для крепления регулируемых ножек: шуруп М6x12 – 2 шт.

### Обозначение продукта:

Артикул	EAN	Длина желоба (L)	Вес (шт.)	Размеры (шт.)	Количество (упаковка)	Количество (паллета)
APZ1004-550	8595580527396	550 мм	3,4062 кг	620x205x160 мм	8 шт.	24 шт.
APZ1004-650	8595580527402	650 мм	3,7076 кг	720x205x160 мм	8 шт.	24 шт.
APZ1004-750	8595580527419	750 мм	4,1511 кг	820x205x160 мм	8 шт.	24 шт.
APZ1004-850	8595580527426	850 мм	4,44 кг	920x205x160 мм	8 шт.	24 шт.
APZ1004-950	8595580527433	950 мм	4,8266 кг	1020x205x160 мм	8 шт.	24 шт.
APZ1004-1050	8595580527440	1050 мм	5,1091 кг	1120x205x160 мм	8 шт.	24 шт.
APZ1004-1150	8595580527457	1150 мм	5,4165 кг	1220x205x160 мм	8 шт.	24 шт.

### Атипичная конструкция продукта:

Нестандартные размеры и другие специальные решения могут быть изготовлены по индивидуальному проекту под заказ (длина, форма, размещение сифона, тип нержавеющей стали и т.д.).



**APZ1104-\_\_\_ Flexible Low**

ВОДООТВОДЯЩИЙ ЖЕЛОБ С ПОРОГАМИ ДЛЯ  
ПЕРФОРИРОВАННОЙ РЕШЕТКИ С РЕГУЛИРУЕМЫМ  
ВОРОТНИКОМ К СТЕНЕ, С ВЕРТИКАЛЬНЫМ СТОКОМ

**Область применения:**

- Для использования внутри помещений
- Для деревянных построек и и сооружений из сборных конструкций
- Для водоотведения в душевых на уровне пола
- Предназначен для монтажа непосредственно к стене
- Для перфорированной решетки из нержавеющей стали
- Для безбарьерного доступа
- Для монтажа в пространстве с ограниченной высотой пола

**Свойства:**

- Водоотводящий желоб из нержавеющей стали (обработанной методом травления и пассивации, а также прошедшей электрохимическую полировку)
- Регулируемый вертикальный изолирующий воротник, устанавливаемый под облицовочную плитку толщиной 6 – 12 мм
- Высота монтажа от 55 мм
- Регулируемый по высоте
- Сифон прочно соединяется с желобом и гарантирует 100% водонепроницаемость
- Самоклеящиеся ленты для качественной гидроизоляции
- Вручную легко чистящийся сифон, вплоть до сточной трубы
- Воротник и гидрозатвор защищены специальной пленкой, лоток для решетки защищен вкладышем из пенопласта
- Высокая скорость стока возможна благодаря двухкамерному сифону
- Облегчает создание необходимого уклона
- Качественный и безопасный переход изоляции от пола к стене
- Гарантия 25 лет
- Материал желоба: нержавеющая сталь AISI 304, DIN 304, ČSN 17240
- Материал сифона: полипропилен

**Нормы и стандарты:**

ČSN EN 1253

**Технические параметры:**

Гидрозатвор	28 мм
Скорость стока воды	32 л/мин.
Сопrotивление гидрозатвора	575 Па
Диаметр сливной трубы	40 мм
Минимальная толщина бетона	55 мм
Общая высота монтажа (H2)	70 – 96 мм
Диапазон регулировки воротника	10 – 12 мм
Максимальная нагрузка	300 кг

**Содержание комплекта:**

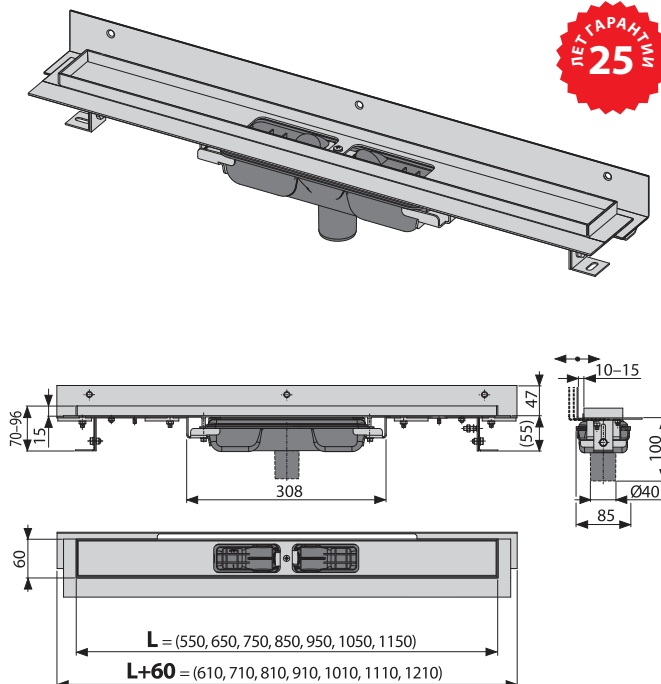
- Водоотводящий желоб с сифоном
- Монтажный набор: шуруп Ø6×50 – 2 шт., дюбель Ø10 – 2 шт., шуруп Ø4,2×38 – 2 шт., дюбель Ø8 – 3 шт.
- Самоклеящиеся гидроизоляционные ленты
- Защитная пленка для воротника желоба и впускного отверстия сифона
- Монтажный вкладыш для защиты лотка желоба
- Монтажный набор для крепления регулируемых ножек: шуруп М6×12 – 2 шт.

**Обозначение продукта:**

Артикул	EAN	Длина желоба (L)	Вес (шт.)	Размеры (шт.)	Количество (упаковка)	Количество (паллета)
APZ1104-550	8595580527464	550 мм	3,2902 кг	680×205×160 мм	8 шт.	24 шт.
APZ1104-650	8595580527471	650 мм	3,5916 кг	720×205×160 мм	8 шт.	24 шт.
APZ1104-750	8595580527488	750 мм	4,0387 кг	820×205×160 мм	8 шт.	24 шт.
APZ1104-850	8595580527495	850 мм	4,324 кг	920×205×160 мм	8 шт.	24 шт.
APZ1104-950	8595580527501	950 мм	4,6776 кг	1020×205×160 мм	8 шт.	24 шт.
APZ1104-1050	8595580527518	1050 мм	4,9931 кг	1120×205×160 мм	8 шт.	24 шт.
APZ1104-1150	8595580527525	1150 мм	5,3005 кг	1220×205×160 мм	8 шт.	24 шт.

**Атипичная конструкция продукта:**

Нестандартные размеры и другие специальные решения могут быть изготовлены по индивидуальному проекту под заказ (длина, форма, размещение сифона, тип нержавеющей стали и т.д.).



## APZ6- Professional

### ВОДООТВОДЯЩИЙ ЖЕЛОБ С ПОРОГАМИ ДЛЯ ЦЕЛЬНОЙ РЕШЕТКИ



#### Область применения:

- Для использования внутри помещений
- Для водоотведения в душевых на уровне пола
- Может располагаться в пространстве или непосредственно у стены
- Для цельной решетки
- Для безбарьерного доступа

#### Свойства:

- Водоотводящий желоб из нержавеющей стали (обработанной методом травления и пассивации, а также прошедшей электрохимическую полировку)
- Предназначен для цельных решеток из нержавеющей стали, закаленного стекла, искусственного камня и их различных комбинаций.
- Высота монтажа от 95 мм
- Регулируемый по высоте
- Сифон прочно соединяется с желобом и гарантирует 100% водонепроницаемость
- Самоклеящиеся ленты для качественной гидроизоляции
- Вручную легко чистящийся сифон, вплоть до сточной трубы
- Воротник и гидрозатвор защищены специальной пленкой, лоток для решетки защищен вкладышем из пенопласта
- Высокая скорость стока возможна благодаря двухкамерному сифону
- Возможность изготовления с комбинированным гидрозатвором
- Гарантия 25 лет
- Материал желоба: нержавеющая сталь AISI 304, DIN 304, ČSN 17240
- Материал сифона: полипропилен

#### Нормы и стандарты:

ČSN EN 1253

#### Технические параметры:

Гидрозатвор	50 мм
Скорость стока воды	60 л/мин.
Сопротивление гидрозатвора	982 Па
Диаметр сливной трубы	50 мм
Минимальная толщина бетона	95 мм
Общая высота монтажа (H2)	110 – 168 мм
Максимальная нагрузка	300 кг

#### Содержание комплекта:

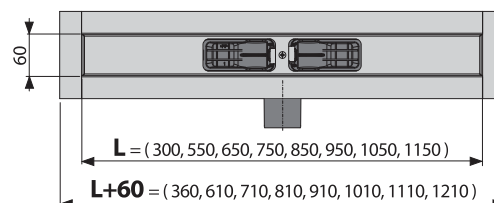
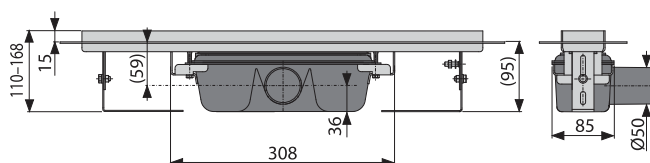
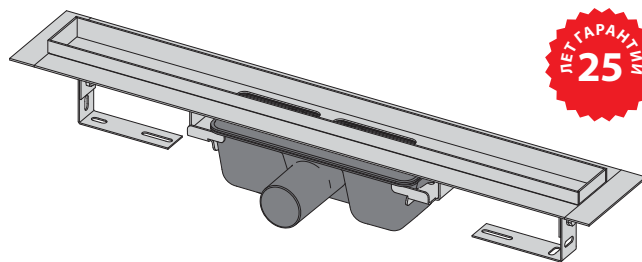
- Водоотводящий желоб с сифоном
- Монтажный набор: шуруп Ø6×50 – 2 шт., дюбель Ø10 – 2 шт.
- Самоклеящиеся гидроизоляционные ленты
- Защитная пленка для воротника желоба и впускного отверстия сифона
- Монтажный вкладыш для защиты лотка желоба
- Монтажный набор для крепления регулируемых ножек: шуруп М6×12 – 2 шт.

#### Обозначение продукта:

Артикул	EAN	Длина желоба (L)	Вес (шт.)	Размеры (шт.)	Количество (упаковка)	Количество (паллета)
APZ6-300	8595580511753	300 мм	2,0732 кг	385×175×130 мм	9 шт.	144 шт.
APZ6-550	8595580505431	550 мм	3,0375 кг	620×170×135 мм	12 шт.	36 шт.
APZ6-650	8595580505455	650 мм	3,3475 кг	720×170×135 мм	12 шт.	36 шт.
APZ6-750	8595580505479	750 мм	3,6346 кг	820×170×135 мм	12 шт.	36 шт.
APZ6-850	8595580505493	850 мм	3,9217 кг	920×170×135 мм	12 шт.	36 шт.
APZ6-950	8595580505516	950 мм	4,1699 кг	1020×170×135 мм	12 шт.	36 шт.
APZ6-1050	8595580505394	1050 мм	4,4579 кг	1120×170×135 мм	12 шт.	36 шт.
APZ6-1150	8595580505417	1150 мм	4,7447 кг	1220×170×135 мм	12 шт.	36 шт.

#### Атипичная конструкция продукта:

Нестандартные размеры и другие специальные решения могут быть изготовлены по индивидуальному проекту под заказ (длина, форма, размещение сифона, тип нержавеющей стали и т.д.).



## APZ106-\_\_\_ Professional Low

### ВОДООТВОДЯЩИЙ ЖЕЛОБ С ПОРОГАМИ ДЛЯ ЦЕЛЬНОЙ РЕШЕТКИ

#### Область применения:

- Для использования внутри помещений
- Для водоотведения в душевых на уровне пола
- Может располагаться в пространстве или непосредственно у стены
- Для цельной решетки
- Для безбарьерного доступа
- Для монтажа в пространстве с ограниченной высотой пола

#### Свойства:

- Водоотводящий желоб из нержавеющей стали (обработанной методом травления и пассивации, а также прошедшей электрохимическую полировку)
- Предназначен для цельных решеток из нержавеющей стали, закаленного стекла, искусственного камня и их различных комбинаций.
- Высота монтажа от 65 мм
- Регулируемый по высоте
- Сифон прочно соединяется с желобом и гарантирует 100% водонепроницаемость
- Самоклеящиеся ленты для качественной гидроизоляции
- Вручную легко чистящийся сифон, вплоть до сточной трубы
- Воротник и гидрозатвор защищены специальной пленкой, лоток для решетки защищен вкладышем из пенопласта
- Высокая скорость стока возможна благодаря двухкамерному сифону
- Гарантия 25 лет
- Материал желоба: нержавеющая сталь AISI 304, DIN 304, ČSN 17240
- Материал сифона: полипропилен

#### Нормы и стандарты:

ČSN EN 1253

#### Технические параметры:

Гидрозатвор	28 мм
Скорость стока воды	32 л/мин.
Сопrotивление гидрозатвора	575 Па
Диаметр сливной трубы	40 мм
Минимальная толщина бетона	65 мм
Общая высота монтажа (H2)	80 – 106 мм
Максимальная нагрузка	300 кг

#### Содержание комплекта:

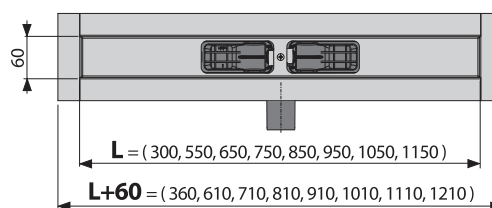
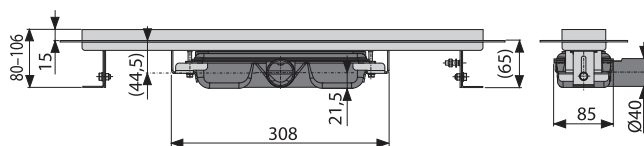
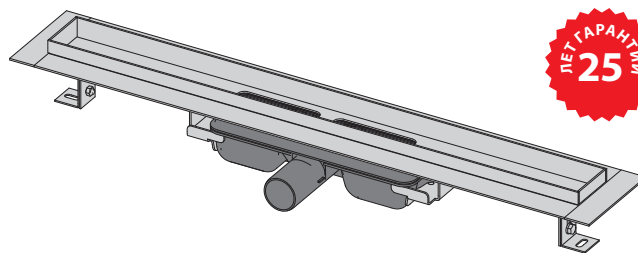
- Водоотводящий желоб с сифоном
- Монтажный набор: шуруп Ø6×50 – 2 шт., дюбель Ø10 – 2 шт.
- Самоклеящиеся гидроизоляционные ленты
- Защитная пленка для воротника желоба и впускного отверстия сифона
- Монтажный вкладыш для защиты лотка желоба
- Монтажный набор для крепления регулируемых ножек: шуруп M6×12 – 2 шт.

#### Обозначение продукта:

Артикул	EAN	Длина желоба (L)	Вес (шт.)	Размеры (шт.)	Количество (упаковка)	Количество (паллета)
APZ106-300	8595580511760	300 мм	1,9815 кг	385×175×130 мм	9 шт.	144 шт.
APZ106-550	8595580505158	550 мм	2,9161 кг	620×170×135 мм	12 шт.	36 шт.
APZ106-650	8595580505172	650 мм	3,2261 кг	720×170×135 мм	12 шт.	36 шт.
APZ106-750	8595580505196	750 мм	3,5132 кг	820×170×135 мм	12 шт.	36 шт.
APZ106-850	8595580505219	850 мм	3,7853 кг	920×170×135 мм	12 шт.	36 шт.
APZ106-950	8595580505233	950 мм	4,0485 кг	1020×170×135 мм	12 шт.	36 шт.
APZ106-1050	8595580505110	1050 мм	4,3365 кг	1120×170×135 мм	12 шт.	36 шт.
APZ106-1150	8595580505134	1150 мм	4,6233 кг	1220×170×135 мм	12 шт.	36 шт.

#### Атипичная конструкция продукта:

Нестандартные размеры и другие специальные решения могут быть изготовлены по индивидуальному проекту под заказ (длина, форма, размещение сифона, тип нержавеющей стали и т.д.).





## APZ1006-\_\_\_ Professional

ВОДООТВОДЯЩИЙ ЖЕЛОБ С ПОРОГАМИ ДЛЯ ЦЕЛЬНОЙ РЕШЕТКИ, С ВЕРТИКАЛЬНЫМ СТОКОМ



**Область применения:**

- Для использования внутри помещений
- Для деревянных построек и сооружений из сборных конструкций
- Для водоотведения в душевых на уровне пола
- Может располагаться в пространстве или непосредственно у стены
- Для цельной решетки
- Для безбарьерного доступа

**Свойства:**

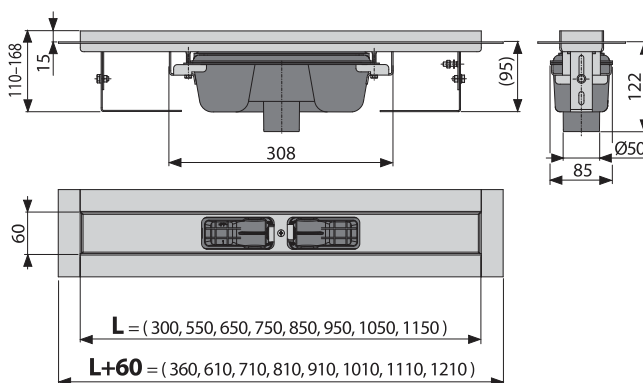
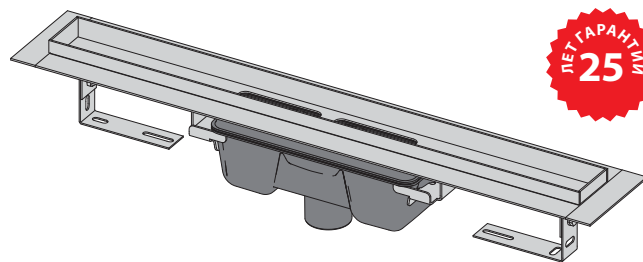
- Водоотводящий желоб из нержавеющей стали (обработанной методом травления и пассивации, а также прошедшей электрохимическую полировку)
- Предназначен для цельных решеток из нержавеющей стали, закаленного стекла, искусственного камня и их различных комбинаций.
- Высота монтажа от 95 мм
- Регулируемый по высоте
- Сифон прочно соединяется с желобом и гарантирует 100% водонепроницаемость
- Самоклеящиеся ленты для качественной гидроизоляции
- Вручную легко чистящийся сифон, вплоть до сточной трубы
- Воронтик и гидрозатвор защищены специальной пленкой, лоток для решетки защищен вкладышем из пенопласта
- Высокая скорость стока возможна благодаря двухкамерному сифону
- Возможность изготовления с комбинированным гидрозатвором
- Гарантия 25 лет
- Материал желоба: нержавеющая сталь AISI 304, DIN 304, ČSN 17240
- Материал сифона: полипропилен

**Нормы и стандарты:**

ČSN EN 1253

**Технические параметры:**

Гидрозатвор	50 мм
Скорость стока воды	60 л/мин.
Сопротивление гидрозатвора	590 Па
Диаметр сливной трубы	50 мм
Минимальная толщина бетона	95 мм
Общая высота монтажа (H2)	110 – 168 мм
Максимальная нагрузка	300 кг



**Содержание комплекта:**

- Водоотводящий желоб с сифоном
- Монтажный набор: шуруп Ø6×50 – 2 шт., дюбель Ø10 – 2 шт.
- Самоклеящиеся гидроизоляционные ленты
- Защитная пленка для воронтика желоба и впускного отверстия сифона
- Монтажный вкладыш для защиты лотка желоба
- Монтажный набор для крепления регулируемых ножек: шуруп М6×12 – 2 шт.

**Обозначение продукта:**

Артикул	EAN	Длина желоба (L)	Вес (шт.)	Размеры (шт.)	Количество (упаковка)	Количество (паллета)
APZ1006-300	8595580527532	300 мм	2,0656 кг	385×175×130 мм	9 шт.	144 шт.
APZ1006-550	8595580527549	550 мм	3,0299 кг	685×135×170 мм	12 шт.	36 шт.
APZ1006-650	8595580527556	650 мм	3,3399 кг	720×170×135 мм	12 шт.	36 шт.
APZ1006-750	8595580527563	750 мм	3,627 кг	820×170×135 мм	12 шт.	36 шт.
APZ1006-850	8595580527570	850 мм	3,897 кг	920×170×135 мм	12 шт.	36 шт.
APZ1006-950	8595580527587	950 мм	4,1623 кг	1020×170×135 мм	12 шт.	36 шт.
APZ1006-1050	8595580527594	1050 мм	4,4503 кг	1120×135×170 мм	12 шт.	36 шт.
APZ1006-1150	8595580527600	1150 мм	4,7371 кг	1220×135×170 мм	12 шт.	36 шт.

**Атипичная конструкция продукта:**

Нестандартные размеры и другие специальные решения могут быть изготовлены по индивидуальному проекту под заказ (длина, форма, размещение сифона, тип нержавеющей стали и т.д.).

## APZ1106-\_\_\_ Professional Low

ВОДООТВОДЯЩИЙ ЖЕЛОБ С ПОРОГАМИ ДЛЯ ЦЕЛЬНОЙ РЕШЕТКИ, С ВЕРТИКАЛЬНЫМ СТОКОМ

Alca

ЛЕТ ГАРАНТИИ  
25

### Область применения:

- Для использования внутри помещений
- Для деревянных построек и сооружений из сборных конструкций
- Для водоотведения в душевых на уровне пола
- Может располагаться в пространстве или непосредственно у стены
- Для цельной решетки
- Для безбарьерного доступа
- Для монтажа в пространстве с ограниченной высотой пола

### Свойства:

- Водоотводящий желоб из нержавеющей стали (обработанной методом травления и пассивации, а также прошедшей электрохимическую полировку)
- Предназначен для цельных решеток из нержавеющей стали, закаленного стекла, искусственного камня и их различных комбинаций.
- Высота монтажа от 65 мм
- Регулируемый по высоте
- Сифон прочно соединяется с желобом и гарантирует 100% водонепроницаемость
- Самоклеящиеся ленты для качественной гидроизоляции
- Вручную легко чистящийся сифон, вплоть до сточной трубы
- Воротник и гидрозатвор защищены специальной пленкой, лоток для решетки защищен вкладышем из пенопласта
- Высокая скорость стока возможна благодаря двухкамерному сифону
- Гарантия 25 лет
- Материал желоба: нержавеющая сталь AISI 304, DIN 304, ČSN 17240
- Материал сифона: полипропилен

### Нормы и стандарты:

ČSN EN 1253

### Технические параметры:

Гидрозатвор	28 мм
Скорость стока воды	32 л/мин.
Сопrotивление гидрозатвора	575 Па
Диаметр сливной трубы	40 мм
Минимальная толщина бетона	65 мм
Общая высота монтажа (H2)	80 – 106 мм
Максимальная нагрузка	300 кг

### Содержание комплекта:

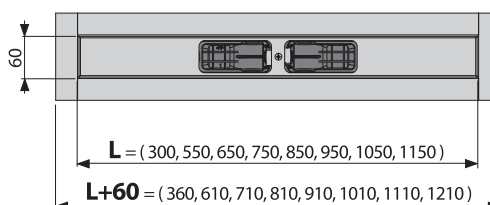
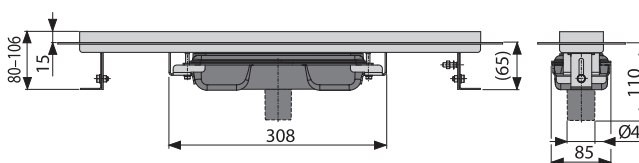
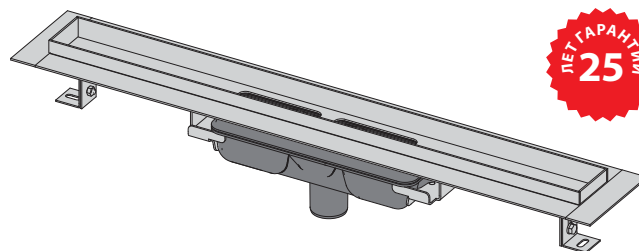
- Водоотводящий желоб с сифоном
- Монтажный набор: шуруп Ø6×50 – 2 шт., дюбель Ø10 – 2 шт.
- Самоклеящиеся гидроизоляционные ленты
- Защитная пленка для воротника желоба и впускного отверстия сифона
- Монтажный вкладыш для защиты лотка желоба
- Монтажный набор для крепления регулируемых ножек: шуруп M6×12 – 2 шт.

### Обозначение продукта:

Артикул	EAN	Длина желоба (L)	Вес (шт.)	Размеры (шт.)	Количество (упаковка)	Количество (паллета)
APZ1106-300	8595580527617	300 мм	1,9495 кг	385×175×130 мм	9 шт.	144 шт.
APZ1106-550	8595580527648	550 мм	2,9139 кг	685×170×135 мм	12 шт.	36 шт.
APZ1106-650	8595580527655	650 мм	3,2239 кг	720×170×135 мм	12 шт.	36 шт.
APZ1106-750	8595580527662	750 мм	3,511 кг	820×170×135 мм	12 шт.	36 шт.
APZ1106-850	8595580527679	850 мм	3,781 кг	920×170×135 мм	12 шт.	36 шт.
APZ1106-950	8595580527686	950 мм	4,0463 кг	1020×170×135 мм	12 шт.	36 шт.
APZ1106-1050	8595580527631	1050 мм	4,3343 кг	1120×170×135 мм	12 шт.	36 шт.
APZ1106-1150	8595580527624	1150 мм	4,6211 кг	1220×170×135 мм	12 шт.	36 шт.

### Атипичная конструкция продукта:

Нестандартные размеры и другие специальные решения могут быть изготовлены по индивидуальному проекту под заказ (длина, форма, размещение сифона, тип нержавеющей стали и т.д.).



## APZ7-\_\_\_ Floor

ВОДООТВОДЯЩИЙ ЖЕЛОБ С ПОРОГАМИ ДЛЯ РЕШЕТКИ, ПРЕДНАЗНАЧЕННОЙ ДЛЯ КЛАДКИ ПЛИТКИ



### Область применения:

- Для использования внутри помещений
- Для водоотведения в душевых на уровне пола
- Может располагаться в пространстве или непосредственно у стены
- Предназначен для решетки, которая сконструирована в виде лотка специально для кладки плитки или водонепроницаемого дерева
- Для безбарьерного доступа

### Свойства:

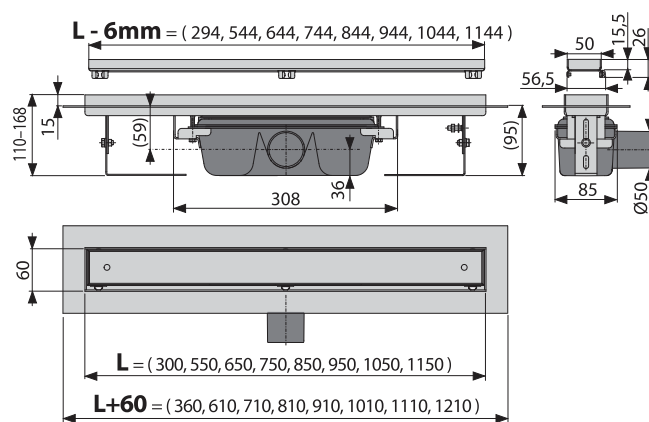
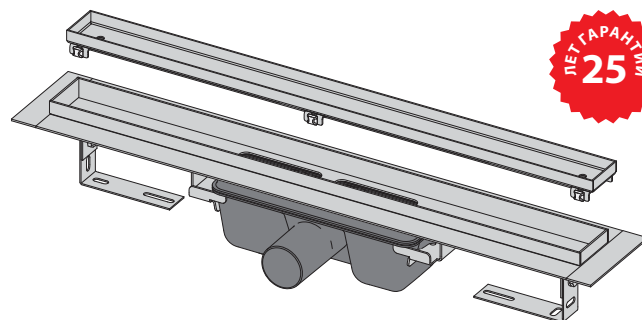
- Водоотводящий желоб из нержавеющей стали (обработанной методом травления и пассивации, а также прошедшей электрохимическую полировку)
- Высота монтажа от 95 мм
- Регулируемый по высоте
- Сифон прочно соединяется с желобом и гарантирует 100% водонепроницаемость
- Самоклеящиеся ленты для качественной гидроизоляции
- Вручную легко чистящийся сифон, вплоть до сточной трубы
- Воротник и гидрозатвор защищены специальной пленкой, лоток для решетки защищен вкладышем из пенопласта
- Высокая скорость стока возможна благодаря двухкамерному сифону
- Возможность изготовления с комбинированным гидрозатвором
- Решетка является частью комплекта, ее дно покрыто специальным шероховатым материалом для удобной и безопасной укладки плитки внутри решетки
- Гарантия 25 лет
- Материал желоба: нержавеющая сталь AISI 304, DIN 304, ČSN 17240
- Материал сифона: полипропилен

### Нормы и стандарты:

ČSN EN 1253

### Технические параметры:

Гидрозатвор	50 мм
Скорость стока воды	60 л/мин.
Сопrotивление гидрозатвора	982 Па
Диаметр сливной трубы	50 мм
Минимальная толщина бетона	95 мм
Общая высота монтажа (H2)	110 – 168 мм
Глубина лотка решетки для кладки плитки	13 мм
Максимальная нагрузка	300 кг



### Содержание комплекта:

- Водоотводящий желоб с сифоном
- Монтажный набор: шуруп Ø6×50 – 2 шт., дюбель Ø10 – 2 шт.
- Самоклеящиеся гидроизоляционные ленты
- Защитная пленка для воротника желоба и впускного отверстия сифона
- Монтажный вкладыш для защиты лотка желоба
- Решетка из нержавеющей стали FLOOR для кладки плитки или водонепроницаемого дерева
- Гребень для нанесения клея в решетке
- Монтажный набор для крепления регулируемых ножек: шуруп M6×12 – 2 шт.
- Крюк для демонтажа

### Обозначение продукта:

Артикул	EAN	Длина желоба (L)	Вес (шт.)	Размеры (шт.)	Количество (упаковка)	Количество (паллета)
APZ7-300	8595580511845	300 мм	2,5326 кг	385×175×130 мм	9 шт.	144 шт.
APZ7-550	8595580505578	550 мм	3,8605 кг	620×170×135 мм	12 шт.	36 шт.
APZ7-650	8595580505592	650 мм	4,289 кг	720×170×135 мм	12 шт.	36 шт.
APZ7-750	8595580505615	750 мм	4,7513 кг	820×170×135 мм	12 шт.	36 шт.
APZ7-850	8595580505639	850 мм	6,5102 кг	920×170×135 мм	12 шт.	36 шт.
APZ7-950	8595580505653	950 мм	6,9476 кг	1020×170×135 мм	12 шт.	36 шт.
APZ7-1050	8595580505530	1050 мм	7,3553 кг	1120×170×135 мм	12 шт.	36 шт.
APZ7-1150	8595580505554	1150 мм	7,7683 кг	1220×170×135 мм	12 шт.	36 шт.

### Атипичная конструкция продукта:

Нестандартные размеры и другие специальные решения могут быть изготовлены по индивидуальному проекту под заказ (длина, форма, размещение сифона, тип нержавеющей стали и т.д.).

## APZ107-\_\_\_ Floor Low

ВОДООТВОДЯЩИЙ ЖЕЛОБ С ПОРОГАМИ ДЛЯ РЕШЕТКИ,  
ПРЕДНАЗНАЧЕННОЙ ДЛЯ КЛАДКИ ПЛИТКИ



### Область применения:

- Для использования внутри помещений
- Для водоотведения в душевых на уровне пола
- Может располагаться в пространстве или непосредственно у стены
- Предназначен для решетки, которая сконструирована в виде лотка специально для кладки плитки или водонепроницаемого дерева
- Для безбарьерного доступа
- Для монтажа в пространстве с ограниченной высотой пола

### Свойства:

- Водоотводящий желоб из нержавеющей стали (обработанной методом травления и пассивации, а также прошедшей электрохимическую полировку)
- Высота монтажа от 65 мм
- Регулируемый по высоте
- Сифон прочно соединяется с желобом и гарантирует 100% водонепроницаемость
- Самоклеющиеся ленты для качественной гидроизоляции
- Вручную легко чистящийся сифон, вплоть до сточной трубы
- Воротник и гидрозатвор защищены специальной пленкой, лоток для решетки защищен вкладышем из пенопласта
- Высокая скорость стока возможна благодаря двухкамерному сифону
- Решетка является частью комплекта, ее дно покрыто специальным шероховатым материалом для удобной и безопасной укладки плитки внутрь решетки
- Гарантия 25 лет
- Материал желоба: нержавеющая сталь AISI 304, DIN 304, ČSN 17240
- Материал сифона: полипропилен

### Нормы и стандарты:

ČSN EN 1253

### Технические параметры:

Гидрозатвор	28 мм
Скорость стока воды	32 л/мин.
Сопrotивление гидрозатвора	575 Па
Диаметр сливной трубы	40 мм
Минимальная толщина бетона	65 мм
Общая высота монтажа (H2)	80 – 106 мм
Глубина лотка решетки для кладки плитки	13 мм
Максимальная нагрузка	300 кг

### Содержание комплекта:

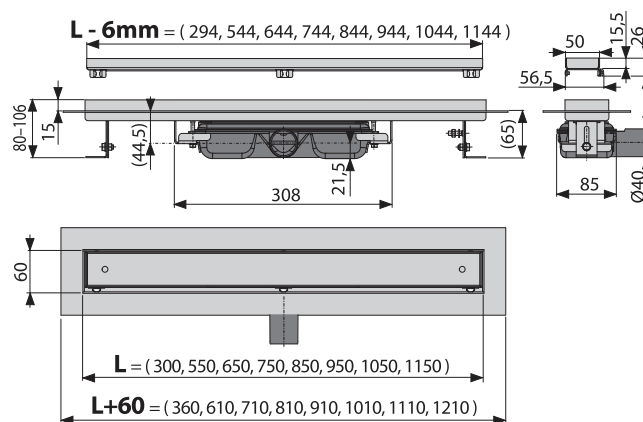
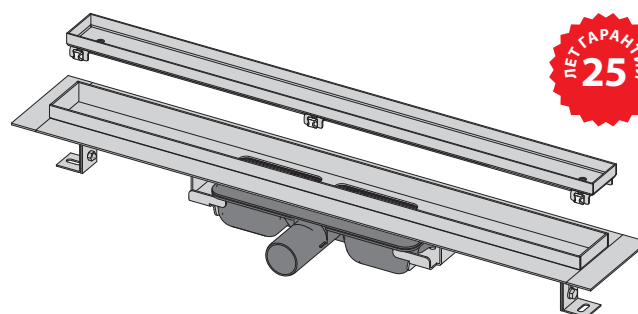
- Водоотводящий желоб с сифоном
- Монтажный набор: шуруп Ø6×50 – 2 шт., дюбель Ø10 – 2 шт.
- Самоклеющиеся гидроизоляционные ленты
- Защитная пленка для воротника желоба и впускного отверстия сифона
- Монтажный вкладыш для защиты лотка желоба
- Решетка из нержавеющей стали FLOOR для кладки плитки или водонепроницаемого дерева
- Гребень для нанесения клея в решетке
- Монтажный набор для крепления регулируемых ножек: шуруп M6×12 – 2 шт.
- Крюк для демонтажа

### Обозначение продукта:

Артикул	EAN	Длина желоба (L)	Вес (шт.)	Размеры (шт.)	Количество (упаковка)	Количество (паллета)
APZ107-300	8595580511852	300 мм	2,3981 кг	385×175×130 мм	9 шт.	144 шт.
APZ107-550	8595580505295	550 мм	3,7391 кг	620×170×135 мм	12 шт.	36 шт.
APZ107-650	8595580505318	650 мм	4,4832 кг	720×170×135 мм	12 шт.	36 шт.
APZ107-750	8595580505332	750 мм	4,6357 кг	820×170×135 мм	12 шт.	36 шт.
APZ107-850	8595580505356	850 мм	5,0433 кг	920×170×135 мм	12 шт.	36 шт.
APZ107-950	8595580505370	950 мм	5,4807 кг	1020×170×135 мм	12 шт.	36 шт.
APZ107-1050	8595580505257	1050 мм	6,2025 кг	1120×170×135 мм	12 шт.	36 шт.
APZ107-1150	8595580505271	1150 мм	6,3014 кг	1220×170×135 мм	12 шт.	36 шт.

### Атипичная конструкция продукта:

Нестандартные размеры и другие специальные решения могут быть изготовлены по индивидуальному проекту под заказ (длина, форма, размещение сифона, тип нержавеющей стали и т.д.).



## APZ1007-\_\_\_ Floor

СНИЖЕННЫЙ ВОДООТВОДЯЩИЙ ЖЕЛОБ С ПОРОГАМИ ДЛЯ РЕШЕТКИ, ПРЕДНАЗНАЧЕННОЙ ДЛЯ КЛАДКИ ПЛИТКИ, С ВЕРТИКАЛЬНЫМ СТОКОМ



### Область применения:

- Для использования внутри помещений
- Для деревянных построек и сооружений из сборных конструкций
- Для водоотведения в душевых на уровне пола
- Может располагаться в пространстве или непосредственно у стены
- Предназначен для решетки, которая сконструирована в виде лотка специально для кладки плитки или водонепроницаемого дерева
- Для безбарьерного доступа

### Свойства:

- Водоотводящий желоб из нержавеющей стали (обработанной методом травления и пассивации, а также прошедшей электрохимическую полировку)
- Высота монтажа от 95 мм
- Регулируемый по высоте
- Сифон прочно соединяется с желобом и гарантирует 100% водонепроницаемость
- Самоклеющиеся ленты для качественной гидроизоляции
- Вручную легко чистящийся сифон, вплоть до сточной трубы
- Воротник и гидрозатвор защищены специальной пленкой, лоток для решетки защищен вкладышем из пенопласта
- Высокая скорость стока возможна благодаря двухкамерному сифону
- Возможность изготовления с комбинированным гидрозатвором
- Решетка является частью комплекта, ее дно покрыто специальным шероховатым материалом для удобной и безопасной укладки плитки внутрь решетки
- Гарантия 25 лет
- Материал желоба: нержавеющая сталь AISI 304, DIN 304, ČSN 17240
- Материал сифона: полипропилен

### Нормы и стандарты:

ČSN EN 1253

### Технические параметры:

Гидрозатвор	50 мм
Скорость стока воды	60 л/мин.
Сопrotивление гидрозатвора	590 Па
Диаметр сливной трубы	50 мм
Минимальная толщина бетона	95 мм
Общая высота монтажа (H2)	110 – 168 мм
Глубина лотка решетки для кладки плитки	13 мм
Максимальная нагрузка	300 кг

### Содержание комплекта:

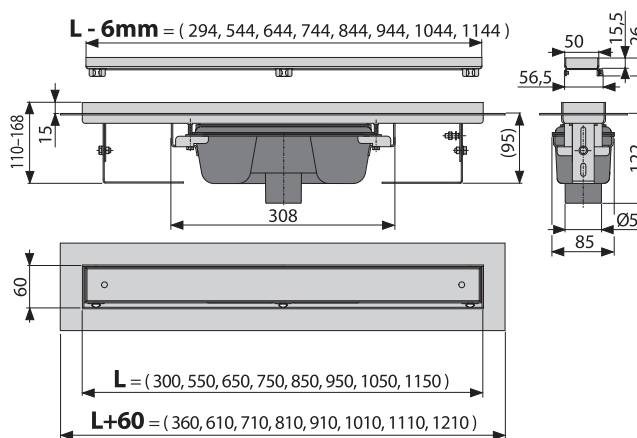
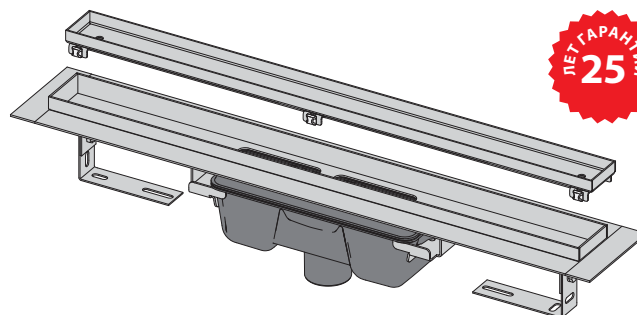
- Водоотводящий желоб с сифоном
- Монтажный набор: шуруп Ø6×50 – 2 шт., дюбель Ø10 – 2 шт.
- Самоклеющиеся гидроизоляционные ленты
- Защитная пленка для воротника желоба и впускного отверстия сифона
- Монтажный вкладыш для защиты лотка желоба
- Решетка из нержавеющей стали FLOOR для кладки плитки или водонепроницаемого дерева
- Монтажный набор для крепления регулируемых ножек: шуруп М6×12 – 2 шт.
- Гребень для нанесения клея в решетке
- Крюк для демонтажа

### Обозначение продукта:

Артикул	EAN	Длина желоба (L)	Вес (шт.)	Размеры (шт.)	Количество (упаковка)	Количество (паллета)
APZ1007-300	8595580527716	300 мм	2,525 кг	385×175×130 мм	9 шт.	144 шт.
APZ1007-550	8595580527723	550 мм	3,8529 кг	680×135×170 мм	12 шт.	36 шт.
APZ1007-650	8595580527730	650 мм	4,2829 кг	720×135×170 мм	12 шт.	36 шт.
APZ1007-750	8595580527747	750 мм	4,7452 кг	820×170×135 мм	12 шт.	36 шт.
APZ1007-850	8595580527754	850 мм	5,1571 кг	920×135×170 мм	12 шт.	36 шт.
APZ1007-950	8595580527761	950 мм	5,5945 кг	1020×170×135 мм	12 шт.	36 шт.
APZ1007-1050	8595580527778	1050 мм	6 кг	1120×170×135 мм	12 шт.	36 шт.
APZ1007-1150	8595580527785	1150 мм	6,4167 кг	1220×170×135 мм	12 шт.	36 шт.

### Атипичная конструкция продукта:

Нестандартные размеры и другие специальные решения могут быть изготовлены по индивидуальному проекту под заказ (длина, форма, размещение сифона, тип нержавеющей стали и т.д.).



## APZ1107-\_\_\_ Floor Low

СНИЖЕННЫЙ ВОДООТВОДЯЩИЙ ЖЕЛОБ С ПОРОГАМИ ДЛЯ РЕШЕТКИ, ПРЕДНАЗНАЧЕННОЙ ДЛЯ КЛАДКИ ПЛИТКИ, С ВЕРТИКАЛЬНЫМ СТОКОМ



### Область применения:

- Для использования внутри помещений
- Для деревянных построек и сооружений из сборных конструкций
- Для водоотведения в душевых на уровне пола
- Может располагаться в пространстве или непосредственно у стены
- Предназначен для решетки, которая сконструирована в виде лотка специально для кладки плитки или водонепроницаемого дерева
- Для безбарьерного доступа
- Для монтажа в пространстве с ограниченной высотой пола

### Свойства:

- Водоотводящий желоб из нержавеющей стали (обработанной методом травления и пассивации, а также прошедшей электрохимическую полировку)
- Высота монтажа от 65 мм
- Регулируемый по высоте
- Сифон прочно соединяется с желобом и гарантирует 100% водонепроницаемость
- Самоклеящиеся ленты для качественной гидроизоляции
- Вручную легко чистящийся сифон, вплоть до сточной трубы
- Воротник и гидрозатвор защищены специальной пленкой, лоток для решетки защищен вкладышем из пенопласта
- Высокая скорость стока возможна благодаря двухкамерному сифону
- Решетка является частью комплекта, ее дно покрыто специальным шероховатым материалом для удобной и безопасной укладки плитки внутрь решетки
- Гарантия 25 лет
- Материал желоба: нержавеющая сталь AISI 304, DIN 304, ČSN 17240
- Материал сифона: полипропилен

### Нормы и стандарты:

ČSN EN 1253

### Технические параметры:

Гидрозатвор	28 мм
Скорость стока воды	32 л/мин.
Сопrotивление гидрозатвора	575 Па
Диаметр сливной трубы	40 мм
Минимальная толщина бетона	65 мм
Общая высота монтажа (H2)	80 – 106 мм
Глубина лотка решетки для кладки плитки	13 мм
Максимальная нагрузка	300 кг

### Содержание комплекта:

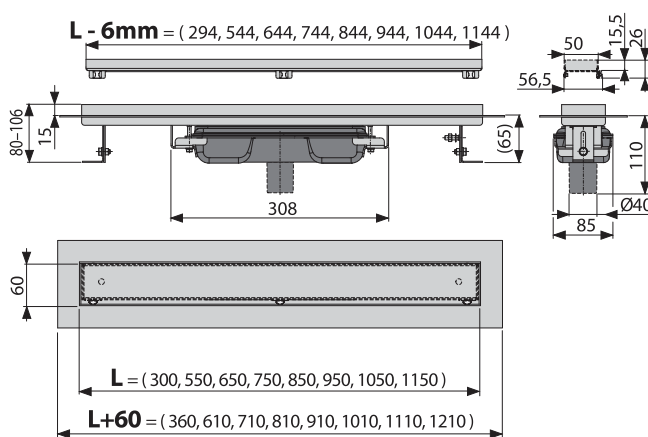
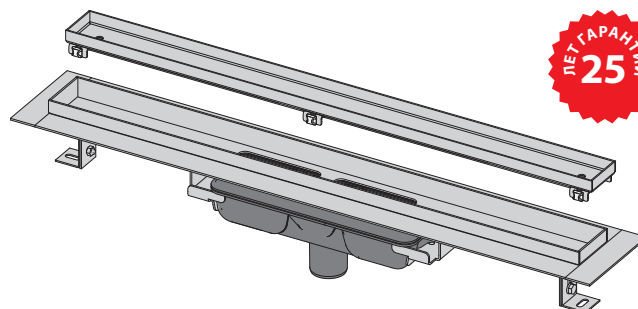
- Водоотводящий желоб с сифоном
- Монтажный набор: шуруп Ø6x50 – 2 шт., дюбель Ø10 – 2 шт.
- Самоклеящиеся гидроизоляционные ленты
- Защитная пленка для воротника желоба и впускного отверстия сифона
- Монтажный вкладыш для защиты лотка желоба
- Решетка из нержавеющей стали FLOOR для кладки плитки или водонепроницаемого дерева
- Монтажный набор для крепления регулируемых ножек: шуруп M6x12 – 2 шт.
- Гребень для нанесения клея в решетке
- Крюк для демонтажа

### Обозначение продукта:

Артикул	EAN	Длина желоба (L)	Вес (шт.)	Размеры (шт.)	Количество (упаковка)	Количество (паллета)
APZ1107-300	8595580527792	300 мм	2,409 кг	385x175x130 мм	9 шт.	144 шт.
APZ1107-550	8595580527808	550 мм	3,7369 кг	680x170x135 мм	12 шт.	36 шт.
APZ1107-650	8595580527846	650 мм	4,1669 кг	720x170x135 мм	12 шт.	36 шт.
APZ1107-750	8595580527853	750 мм	4,6292 кг	820x170x135 мм	12 шт.	36 шт.
APZ1107-850	8595580527860	850 мм	5,0411 кг	920x170x135 мм	12 шт.	36 шт.
APZ1107-950	8595580527877	950 мм	5,4785 кг	1020x170x135 мм	12 шт.	36 шт.
APZ1107-1050	8595580527884	1050 мм	5,8862 кг	1120x170x135 мм	12 шт.	36 шт.
APZ1107-1150	8595580527891	1150 мм	6,3007 кг	1220x170x135 мм	12 шт.	36 шт.

### Атипичная конструкция продукта:

Нестандартные размеры и другие специальные решения могут быть изготовлены по индивидуальному проекту под заказ (длина, форма, размещение сифона, тип нержавеющей стали и т.д.).



## APZ2001-           ВОДООТВОДЯЩИЙ ЖЕЛОБ С ПОРОГАМИ ДЛЯ ПЕРФОРИРОВАННОЙ РЕШЕТКИ, БЕЗ ГИДРОЗАТВОРА



### Область применения:

- Для использования снаружи
- Для использования внутри помещений
- Для подключения к центральному сифону
- Может располагаться в пространстве или непосредственно у стены
- Для перфорированной решетки из нержавеющей стали
- Для безбарьерного доступа

### Свойства:

- Водоотводящий желоб из нержавеющей стали (обработанной методом травления и пассивации, а также прошедшей электрохимическую полировку)
- Регулируемый по высоте
- Самоклеящиеся ленты для качественной гидроизоляции
- Воронтик и гидрозатвор защищены специальной пленкой, лоток для решетки защищен вкладышем из пенопласта
- Гарантия 25 лет
- Материал желоба: нержавеющая сталь AISI 304, DIN 304, ČSN 17240

### Нормы и стандарты:

ČSN EN 1253

### Технические параметры:

Диаметр сливной трубы	40 мм
Скорость стока воды	>80 л/мин.
Минимальная толщина бетона	85 мм
Общая высота монтажа (H2)	100 – 158 мм
Максимальная нагрузка	300 кг

### Содержание комплекта:

- Желоб с прямым стоком
- Монтажный набор: шуруп Ø6×50 – 2 шт., дюбель Ø10 – 2 шт.
- Самоклеящиеся гидроизоляционные ленты
- Защитная пленка для «воронтика»
- Монтажный вкладыш для защиты лотка желоба
- Монтажный набор для крепления регулируемых ножек: шуруп M6×12 – 2 шт.

### Логистическая информация:

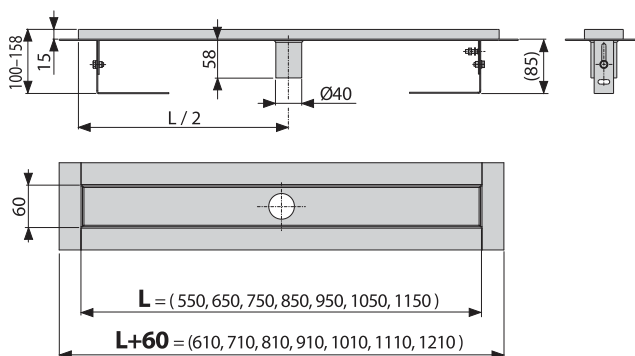
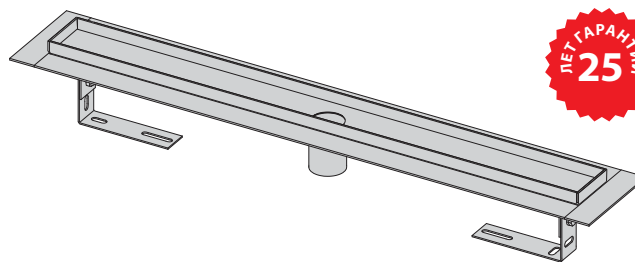
Вес (шт.)	4,0754 кг
Размеры (шт.)	820×170×135 мм
Количество (упаковка)	12 шт.
Количество (паллета)	36 шт.

### Обозначение продукта:

Артикул	EAN	Длина желоба (L)	Вес (шт.)	Размеры (шт.)	Количество (упаковка)	Количество (паллета)
APZ2001-300	8595580530990	300 мм	2,97 кг	385×175×130 мм	9 шт.	144 шт.
APZ2001-550	8595580506964	550 мм	3,58 кг	680×170×135 мм	12 шт.	36 шт.
APZ2001-650	8595580507695	650 мм	3,83 кг	720×170×135 мм	12 шт.	36 шт.
APZ2001-750	8595580507718	750 мм	4,07 кг	820×170×135 мм	12 шт.	36 шт.
APZ2001-850	8595580507732	850 мм	4,32 кг	920×135×170 мм	12 шт.	36 шт.
APZ2001-950	8595580507756	950 мм	4,57 кг	1020×170×135 мм	12 шт.	36 шт.
APZ2001-1050	8595580508197	1050 мм	4,82 кг	1120×170×135 мм	12 шт.	36 шт.
APZ2001-1150	8595580511234	1150 мм	5,07 кг	1220×170×135 мм	12 шт.	36 шт.

### Атипичная конструкция продукта:

Нестандартные размеры и другие специальные решения могут быть изготовлены по индивидуальному проекту под заказ (длина, форма, размещение сифона, тип нержавеющей стали и т.д.).



## APZ11-\_\_\_ Antivandal

СНИЖЕННЫЙ ВОДООТВОДЯЩИЙ ЖЕЛОБ С ПОРОГАМИ ДЛЯ ПЕРФОРИРОВАННОЙ РЕШЕТКИ ANTIVANDAL

Alca

ЛЕТ ГАРАНТИИ  
25

### Область применения:

- Для использования внутри помещений
- Для общественных помещений
- Может располагаться в пространстве или непосредственно у стены
- Для водоотведения в душевых на уровне пола
- Для безбарьерного доступа

### Свойства:

- Водоотводящий желоб из нержавеющей стали (обработанной методом травления и пассивации, а также прошедшей электрохимическую полировку)
- Тип решетки BUBLE прикреплен к лотку с помощью болтов, таким образом, чтобы было невозможно ее демонтировать без инструментов
- Высота монтажа от 85 мм
- Регулируемый по высоте
- Сифон прочно соединяется с желобом и гарантирует 100% водонепроницаемость
- Самоклеющиеся ленты для качественной гидроизоляции
- Вручную легко чистящийся сифон, вплоть до сточной трубы
- Воротник и гидрозатвор защищены специальной пленкой, лоток для решетки защищен вкладышем из пенопласта
- Высокая скорость стока возможна благодаря двухкамерному сифону
- Возможность изготовления с комбинированным гидрозатвором
- Решетка является частью комплекта
- Гарантия 25 лет
- Материал желоба и решетки: нержавеющая сталь AISI 304, DIN 304, ČSN 17240
- Материал сифона: полипропилен

### Нормы и стандарты:

ČSN EN 1253

### Технические параметры:

Гидрозатвор	50 мм
Скорость стока воды	60 л/мин.
Сопrotивление гидрозатвора	982 Па
Диаметр сливной трубы	50 мм
Минимальная толщина бетона	85 мм
Общая высота монтажа (H2)	100 – 158 мм
Максимальная нагрузка	300 кг

### Содержание комплекта:

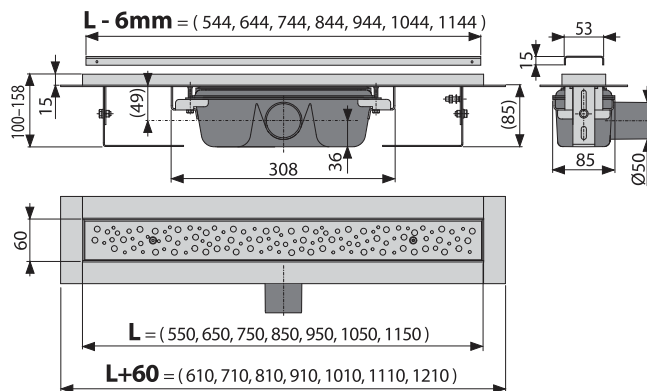
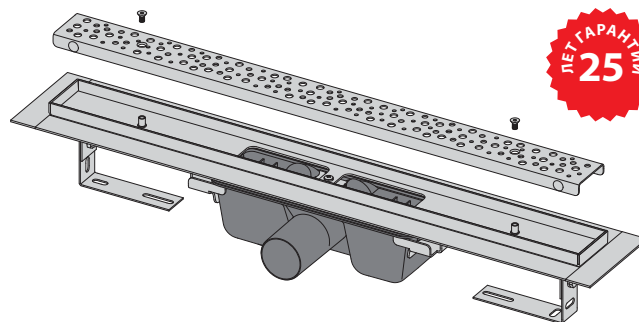
- Водоотводящий желоб с сифоном
- Монтажный набор: шуруп Ø6×50 – 2 шт., дюбель Ø10 – 2 шт.
- Самоклеющиеся гидроизоляционные ленты
- Защитная пленка для воротника желоба и впускного отверстия сифона
- Монтажный вкладыш для защиты лотка желоба
- Перфорированная решетка BUBLE из нержавеющей стали
- Монтажный набор для крепления регулируемых ножек: шуруп М6×12 – 2 шт.
- Монтажный набор для закрепления решетки: болт М5×10 – 2 шт.

### Обозначение продукта:

Артикул	EAN	Длина желоба (L)	Поверхность	Вес (шт.)	Размеры (шт.)	Количество (упаковка)	Количество (паллета)
APZ11-550	8595580529789	550 мм	Глянцевая	3,4166 кг	680×170×135 мм	12 шт.	36 шт.
APZ11-550	8595580529758	550 мм	Матовая	3,4166 кг	680×170×135 мм	12 шт.	36 шт.
APZ11-650	8595580529864	650 мм	Глянцевая	3,7516 кг	720×170×135 мм	12 шт.	36 шт.
APZ11-650	8595580529857	650 мм	Матовая	3,7516 кг	720×170×135 мм	12 шт.	36 шт.
APZ11-750	8595580529895	750 мм	Глянцевая	4,0816 кг	820×170×135 мм	12 шт.	36 шт.
APZ11-750	8595580529901	750 мм	Матовая	4,0816 кг	820×170×135 мм	12 шт.	36 шт.
APZ11-850	8595580529932	850 мм	Глянцевая	4,6422 кг	920×170×135 мм	12 шт.	36 шт.
APZ11-850	8595580529949	850 мм	Матовая	4,6422 кг	920×170×135 мм	12 шт.	36 шт.
APZ11-950	8595580529970	950 мм	Глянцевая	4,7413 кг	1020×170×135 мм	12 шт.	36 шт.
APZ11-950	8595580529987	950 мм	Матовая	4,7413 кг	1020×170×135 мм	12 шт.	36 шт.
APZ11-1050	8595580530013	1050 мм	Глянцевая	5,0939 кг	1100×170×135 мм	12 шт.	36 шт.
APZ11-1050	8595580530020	1050 мм	Матовая	5,0939 кг	1100×170×135 мм	12 шт.	36 шт.
APZ11-1150	8595580530068	1150 мм	Глянцевая	5,4231 кг	1200 x 170×135 мм	12 шт.	36 шт.
APZ11-1150	8595580530082	1150 мм	Матовая	5,4231 кг	1200 x 170×135 мм	12 шт.	36 шт.

### Атипичная конструкция продукта:

Нестандартные размеры и другие специальные решения могут быть изготовлены по индивидуальному проекту под заказ (длина, форма, размещение сифона, тип нержавеющей стали и т.д.).





## APZ111-\_\_\_ Antivandal Low

СНИЖЕННЫЙ ВОДООТВОДЯЩИЙ ЖЕЛОБ С ПОРОГАМИ ДЛЯ ПЕРФОРИРОВАННОЙ РЕШЕТКИ ANTIVANDAL



**Область применения:**

- Для использования внутри помещений
- Для общественных помещений
- Может располагаться в пространстве или непосредственно у стены
- Для водоотведения в душевых на уровне пола
- Для безбарьерного доступа
- Для монтажа в пространстве с ограниченной высотой пола

**Свойства:**

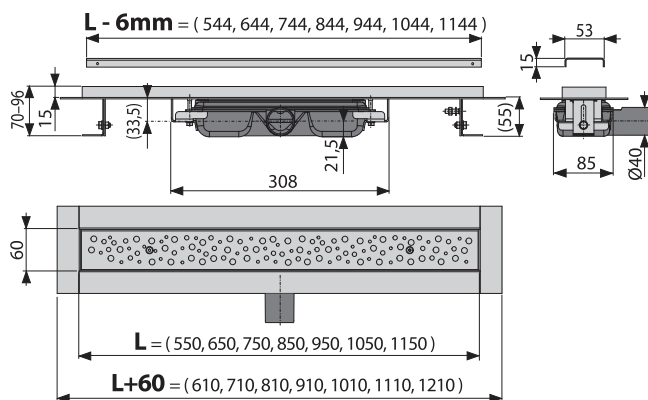
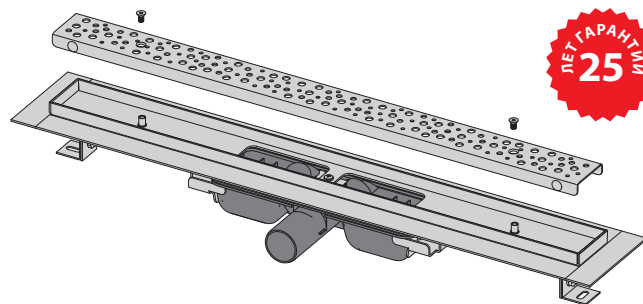
- Водоотводящий желоб из нержавеющей стали (обработанной методом травления и пассивации, а также прошедшей электрохимическую полировку)
- Тип решетки BUBLE прикреплен к лотку с помощью болтов, таким образом, чтобы было невозможно ее демонтировать без инструментов
- Высота монтажа от 55 мм
- Регулируемый по высоте
- Сифон прочно соединяется с желобом и гарантирует 100% водонепроницаемость
- Самоклеящиеся ленты для качественной гидроизоляции
- Вручную легко чистящийся сифон, вплоть до сточной трубы
- Воронтик и гидрозатвор защищены специальной пленкой, лоток для решетки защищен вкладышем из пенопласта
- Высокая скорость стока возможна благодаря двухкамерному сифону
- Решетка является частью комплекта
- Гарантия 25 лет
- Материал желоба и решетки: нержавеющая сталь AISI 304, DIN 304, ČSN 17240
- Материал сифона: полипропилен

**Нормы и стандарты:**

ČSN EN 1253

**Технические параметры:**

Гидрозатвор	28 мм
Скорость стока воды	32 л/мин.
Сопrotивление гидрозатвора	575 Па
Диаметр сливной трубы	40 мм
Минимальная толщина бетона	55 мм
Общая высота монтажа (H2)	70 – 96 мм
Максимальная нагрузка	300 кг



**Содержание комплекта:**

- Водоотводящий желоб с сифоном
- Монтажный набор: шуруп Ø6x50 – 2 шт., дюбель Ø10 – 2 шт.
- Самоклеящиеся гидроизоляционные ленты
- Защитная пленка для воронтика желоба и впускного отверстия сифона
- Монтажный вкладыш для защиты лотка желоба
- Перфорированная решетка BUBLE из нержавеющей стали
- Монтажный набор для крепления регулируемых ножек: шуруп M6x12 – 2 шт.
- Монтажный набор для закрепления решетки: болт M5x10 – 2 шт.

**Обозначение продукта:**

Артикул	EAN	Длина желоба (L)	Поверхность	Вес (шт.)	Размеры (шт.)	Количество (упаковка)	Количество (паллета)
APZ111-550	8595580529826	550 мм	Глянцевая	3,2952 кг	680x170x135 мм	12 шт.	36 шт.
APZ111-550	8595580529819	550 мм	Матовая	3,2952 кг	680x170x135 мм	12 шт.	36 шт.
APZ111-650	8595580530105	650 мм	Глянцевая	3,6302 кг	700x170x135 мм	12 шт.	36 шт.
APZ111-650	8595580530112	650 мм	Матовая	3,6302 кг	700x170x135 мм	12 шт.	36 шт.
APZ111-750	8595580530143	750 мм	Глянцевая	3,9602 кг	800x170x135 мм	12 шт.	36 шт.
APZ111-750	8595580530150	750 мм	Матовая	3,9602 кг	800x170x135 мм	12 шт.	36 шт.
APZ111-850	8595580530181	850 мм	Глянцевая	4,5223 кг	900x170x135 мм	12 шт.	36 шт.
APZ111-850	8595580530198	850 мм	Матовая	4,5223 кг	900x170x135 мм	12 шт.	36 шт.
APZ111-950	8595580530228	950 мм	Глянцевая	4,6214 кг	1000x170x135 мм	12 шт.	36 шт.
APZ111-950	8595580530235	950 мм	Матовая	4,6214 кг	1000x170x135 мм	12 шт.	36 шт.
APZ111-1050	8595580530266	1050 мм	Глянцевая	4,9725 кг	1100x170x135 мм	12 шт.	36 шт.
APZ111-1050	8595580530273	1050 мм	Матовая	4,9725 кг	1100x170x135 мм	12 шт.	36 шт.
APZ111-1150	8595580530303	1150 мм	Глянцевая	5,3017 кг	1200 x 170x135 мм	12 шт.	36 шт.
APZ111-1150	8595580530310	1150 мм	Матовая	5,3017 кг	1200 x 170x135 мм	12 шт.	36 шт.

**Атипичная конструкция продукта:**

Нестандартные размеры и другие специальные решения могут быть изготовлены по индивидуальному проекту под заказ (длина, форма, размещение сифона, тип нержавеющей стали и т.д.).

## APZ1011-\_\_\_ Antivandal

СНИЖЕННЫЙ ВОДООТВОДЯЩИЙ ЖЕЛОБ С ПОРОГАМИ  
ДЛЯ ПЕРФОРИРОВАННОЙ РЕШЕТКИ ANTIVANDAL,  
ВЕРТИКАЛЬНЫЙ СТОК

Alca

ЛЕТ ГАРАНТИИ  
25

### Область применения:

- Для использования внутри помещений
- Для деревянных построек и и сооружений из сборных конструкций
- Для общественных помещений
- Может располагаться в пространстве или непосредственно у стены
- Для водоотведения в душевых на уровне пола
- Для безбарьерного доступа

### Свойства:

- Водоотводящий желоб из нержавеющей стали (обработанной методом травления и пассивации, а также прошедшей электрохимическую полировку)
- Тип решетки BUBLE прикреплен к лотку с помощью болтов, таким образом, чтобы было невозможно ее демонтировать без инструментов
- Высота монтажа от 85 мм
- Регулируемый по высоте
- Сифон прочно соединяется с желобом и гарантирует 100% водонепроницаемость
- Самоклеющиеся ленты для качественной гидроизоляции
- Вручную легко чистящийся сифон, вплоть до сточной трубы
- Воротник и гидрозатвор защищены специальной пленкой, лоток для решетки защищен вкладышем из пенопласта
- Высокая скорость стока возможна благодаря двухкамерному сифону
- Возможность изготовления с комбинированным гидрозатвором
- Решетка является частью комплекта
- Гарантия 25 лет
- Материал желоба и решетки: нержавеющая сталь AISI 304, DIN 304, ČSN 17240
- Материал сифона: полипропилен

### Нормы и стандарты:

ČSN EN 1253

### Технические параметры:

Гидрозатвор	50 мм
Скорость стока воды	60 л/мин.
Сопrotивление гидрозатвора	982 Па
Диаметр сливной трубы	50 мм
Минимальная толщина бетона	85 мм
Общая высота монтажа (H2)	100 – 158 мм
Максимальная нагрузка	300 кг

### Содержание комплекта:

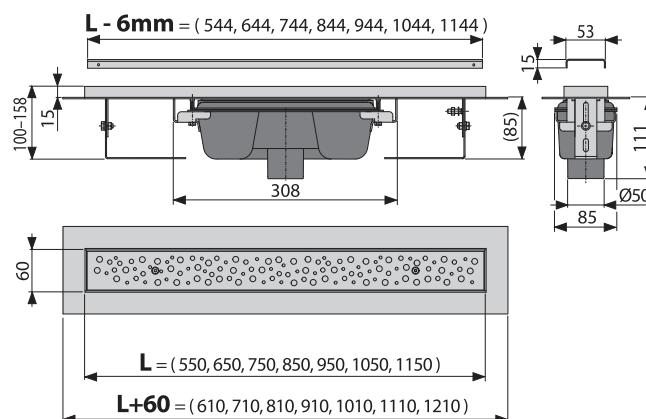
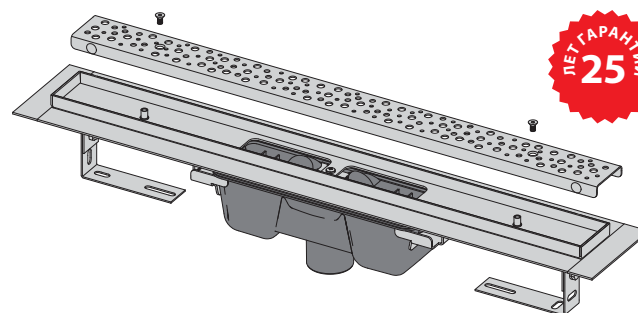
- Водоотводящий желоб с сифоном
- Монтажный набор: шуруп Ø6×50 – 2 шт., дюбель Ø10 – 2 шт.
- Самоклеющиеся гидроизоляционные ленты
- Защитная пленка для воротника желоба и впускного отверстия сифона
- Монтажный вкладыш для защиты лотка желоба
- Перфорированная решетка BUBLE из нержавеющей стали
- Монтажный набор для крепления регулируемых ножек: шуруп М6×12 – 2 шт.
- Монтажный набор для закрепления решетки: болт М5×10 – 2 шт.

### Обозначение продукта:

Артикул	EAN	Длина желоба (L)	Поверхность	Вес (шт.)	Размеры (шт.)	Количество (упаковка)	Количество (паллета)
APZ1011-550	8595580541019	550 мм	Глянцевая	3,407 кг	680×170×135 мм	12 шт.	36 шт.
APZ1011-550	8595580541026	550 мм	Матовая	3,407 кг	680×170×135 мм	12 шт.	36 шт.
APZ1011-650	8595580540999	650 мм	Глянцевая	3,742 кг	720×170×135 мм	12 шт.	36 шт.
APZ1011-650	8595580541002	650 мм	Матовая	3,742 кг	720×170×135 мм	12 шт.	36 шт.
APZ1011-750	8595580540975	750 мм	Глянцевая	4,072 кг	820×170×135 мм	12 шт.	36 шт.
APZ1011-750	8595580540982	750 мм	Матовая	4,072 кг	820×170×135 мм	12 шт.	36 шт.
APZ1011-850	8595580540951	850 мм	Глянцевая	4,6341 кг	920×170×135 мм	12 шт.	36 шт.
APZ1011-850	8595580540968	850 мм	Матовая	4,6341 кг	920×170×135 мм	12 шт.	36 шт.
APZ1011-950	8595580540937	950 мм	Глянцевая	4,7332 кг	1020×170×135 мм	12 шт.	36 шт.
APZ1011-950	8595580540944	950 мм	Матовая	4,7332 кг	1020×170×135 мм	12 шт.	36 шт.
APZ1011-1050	8595580540913	1050 мм	Глянцевая	4,9973 кг	1100×170×135 мм	12 шт.	36 шт.
APZ1011-1050	8595580540920	1050 мм	Матовая	4,9973 кг	1100×170×135 мм	12 шт.	36 шт.
APZ1011-1150	8595580540890	1150 мм	Глянцевая	5,3265 кг	1200 x 170×135 мм	12 шт.	36 шт.
APZ1011-1150	8595580540906	1150 мм	Матовая	5,3265 кг	1200 x 170×135 мм	12 шт.	36 шт.

### Атипичная конструкция продукта:

Нестандартные размеры и другие специальные решения могут быть изготовлены по индивидуальному проекту под заказ (длина, форма, размещение сифона, тип нержавеющей стали и т.д.).



## APZ1111-\_\_\_ Antivandal Low

СНИЖЕННЫЙ ВОДООТВОДЯЩИЙ ЖЕЛОБ С ПОРОГАМИ  
ДЛЯ ПЕРФОРИРОВАННОЙ РЕШЕТКИ ANTIVANDAL,  
ВЕРТИКАЛЬНЫЙ СТОК



### Область применения:

- Для использования внутри помещений
- Для деревянных построек и из сборных конструкций
- Для общественных помещений
- Может располагаться в пространстве или непосредственно у стены
- Для водоотведения в душевых на уровне пола
- Для безбарьерного доступа
- Для монтажа в пространстве с ограниченной высотой пола

### Свойства:

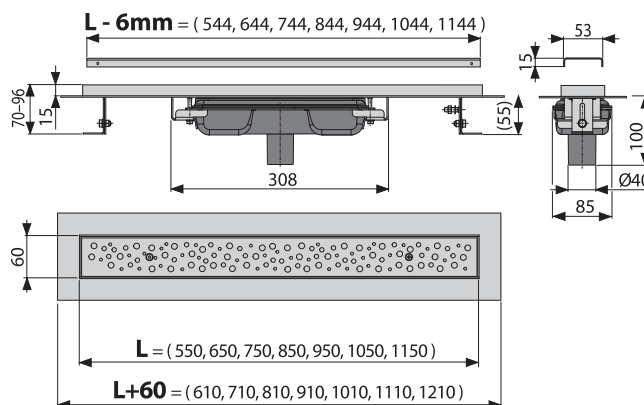
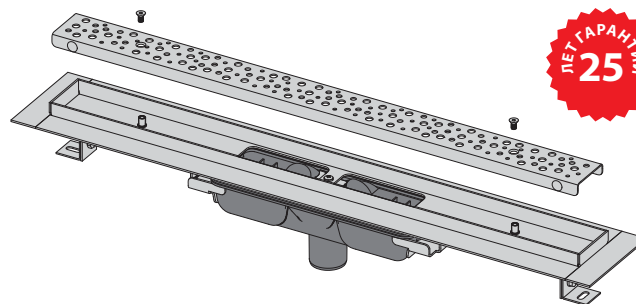
- Водоотводящий желоб из нержавеющей стали (обработанной методом травления и пассивации, а также прошедшей электрохимическую полировку)
- Тип решетки BUBLE приклеен к лотку с помощью болтов, таким образом, чтобы было невозможно ее демонтировать без инструментов
- Высота монтажа от 55 мм
- Регулируемый по высоте
- Сифон прочно соединяется с желобом и гарантирует 100% водонепроницаемость
- Самоклеящиеся ленты для качественной гидроизоляции
- Вручную легко чистящийся сифон, вплоть до сточной трубы
- Воротник и гидрозатвор защищены специальной пленкой, лоток для решетки защищен вкладышем из пенопласта
- Высокая скорость стока возможна благодаря двухкамерному сифону
- Решетка является частью комплекта
- Гарантия 25 лет
- Материал желоба и решетки: нержавеющая сталь AISI 304, DIN 304, ČSN 17240
- Материал сифона: полипропилен

### Нормы и стандарты:

ČSN EN 1253

### Технические параметры:

Гидрозатвор	28 мм
Скорость стока воды	32 л/мин.
Сопrotивление гидрозатвора	575 Па
Диаметр сливной трубы	40 мм
Минимальная толщина бетона	55 мм
Общая высота монтажа (H2)	70 – 96 мм
Максимальная нагрузка	300 кг



### Содержание комплекта:

- Водоотводящий желоб с сифоном
- Монтажный набор: шуруп Ø6×50 – 2 шт., дюбель Ø10 – 2 шт.
- Самоклеящиеся гидроизоляционные ленты
- Защитная пленка для воротника желоба и впускного отверстия сифона
- Монтажный вкладыш для защиты лотка желоба
- Перфорированная решетка BUBLE из нержавеющей стали
- Монтажный набор для крепления регулируемых ножек: шуруп М6×12 – 2 шт.
- Монтажный набор для закрепления решетки: болт М5×10 – 2 шт.

### Обозначение продукта:

Артикул	EAN	Длина желоба (L)	Поверхность	Вес (шт.)	Размеры (шт.)	Количество (упаковка)	Количество (паллета)
APZ1111-550	8595580540876	550 мм	Глянцевая	3,2946 кг	680×170×135 мм	12 шт.	36 шт.
APZ1111-550	8595580540883	550 мм	Матовая	3,2946 кг	680×170×135 мм	12 шт.	36 шт.
APZ1111-650	8595580540852	650 мм	Глянцевая	3,6296 кг	700×170×135 мм	12 шт.	36 шт.
APZ1111-650	8595580540869	650 мм	Матовая	3,6296 кг	700×170×135 мм	12 шт.	36 шт.
APZ1111-750	8595580540838	750 мм	Глянцевая	3,9596 кг	800×170×135 мм	12 шт.	36 шт.
APZ1111-750	8595580540845	750 мм	Матовая	3,9596 кг	800×170×135 мм	12 шт.	36 шт.
APZ1111-850	8595580540814	850 мм	Глянцевая	4,5217 кг	900×170×135 мм	12 шт.	36 шт.
APZ1111-850	8595580540821	850 мм	Матовая	4,5217 кг	900×170×135 мм	12 шт.	36 шт.
APZ1111-950	8595580540791	950 мм	Глянцевая	4,6208 кг	1000×170×135 мм	12 шт.	36 шт.
APZ1111-950	8595580540807	950 мм	Матовая	4,6208 кг	1000×170×135 мм	12 шт.	36 шт.
APZ1111-1050	8595580540777	1050 мм	Глянцевая	4,8849 кг	1100×170×135 мм	12 шт.	36 шт.
APZ1111-1050	8595580540784	1050 мм	Матовая	4,8849 кг	1100×170×135 мм	12 шт.	36 шт.
APZ1111-1150	8595580540753	1150 мм	Глянцевая	5,2141 кг	1200 x 170×135 мм	12 шт.	36 шт.
APZ1111-1150	8595580540760	1150 мм	Матовая	5,2141 кг	1200 x 170×135 мм	12 шт.	36 шт.

### Атипичная конструкция продукта:

Нестандартные размеры и другие специальные решения могут быть изготовлены по индивидуальному проекту под заказ (длина, форма, размещение сифона, тип нержавеющей стали и т.д.).

## APZ5-Eden-\_\_\_ Spa

### ДРЕНАЖНАЯ СИСТЕМА ДЛЯ МОНТАЖА В СТЕНУ

#### Область применения:

- Для использования внутри помещений
- Подходит для помещений с высокой проходимостью – бассейны, спа, оздоровительные центры
- Для установки в стену
- Для безбарьерного доступа

#### Свойства:

- Водоотводящий желоб из нержавеющей стали (обработанной методом травления и пассивации, а также прошедшей электрохимическую полировку)
- Монтажная глубина – 64 мм
- Вода втекает в желоб через зазор между краем напольной плитки и защитной планкой желоба, которая является частью облицовки стены
- Сифон прочно соединяется с желобом и гарантирует 100% водонепроницаемость
- Самоклеящиеся ленты для качественной гидроизоляции
- Вручную легко чистящийся сифон, вплоть до сточной трубы
- Легкосъемная защитная планка из глянцевой нержавеющей стали
- Воротник и гидрозатвор защищены специальной пленкой, лоток для решетки защищен вкладышем из пенопласта
- Высокая скорость стока возможна благодаря двухкамерному сифону
- Система может быть изготовлена со светодиодной подсветкой
- Система находится за пределами зоны механических напряжений
- Возможность изготовления с комбинированным гидрозатвором
- Гарантия 25 лет
- Материал желоба: нержавеющая сталь AISI 304, DIN 304, ČSN 17240
- Материал сифона: полипропилен

#### Нормы и стандарты:

ČSN EN 1253

#### Технические параметры:

Гидрозатвор	50 мм
Скорость стока воды	60 л/мин.
Сопротивление гидрозатвора	982 Па
Диаметр сливной трубы	50 мм
Общая высота монтажа (H2)	60 мм
Монтажная глубина (H)	85 мм

#### Содержание комплекта:

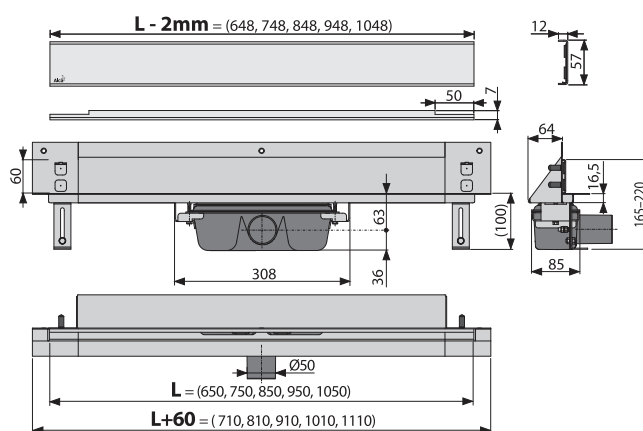
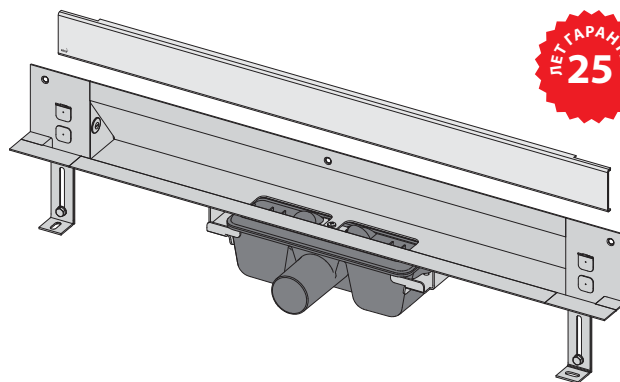
- Водоотводящий желоб с сифоном
- Монтажный набор: шуруп Ø6×50 – 2 шт., дюбель Ø10 – 2 шт., шуруп Ø4,2×38 – 2 шт., дюбель Ø8 – 3 шт.
- Самоклеящиеся гидроизоляционные ленты
- Защитная пленка для воротника желоба и впускного отверстия сифона
- Монтажный вкладыш для защиты лотка желоба
- Нержавеющая сталь, дизайн решетки EDEN – глянец
- Монтажный набор для крепления регулируемых ножек: шуруп M6×12 – 2 шт.

#### Обозначение продукта:

Артикул	EAN	Длина желоба (L)	Вес (шт.)	Размеры (шт.)	Количество (упаковка)	Количество (паллета)
APZ5-EDEN-650	8595580500030	650 мм	4,8122 кг	720×205×160 мм	8 шт.	24 шт.
APZ5-EDEN-750	8595580500047	750 мм	5,2083 кг	820×205×160 мм	8 шт.	24 шт.
APZ5-EDEN-850	8595580500054	850 мм	5,0665 кг	920×205×160 мм	8 шт.	24 шт.
APZ5-EDEN-950	8595580500061	950 мм	6,0597 кг	1020×205×160 мм	8 шт.	24 шт.
APZ5-EDEN-1050	8595580500078	1050 мм	6,4108 кг	1120×205×160 мм	8 шт.	24 шт.

#### Атипичная конструкция продукта:

Нестандартные размеры и другие специальные решения могут быть изготовлены по индивидуальному проекту под заказ (длина, форма, размещение сифона, тип нержавеющей стали и т.д.).



## APZ5-SHADE-\_\_\_ Spa ДРЕНАЖНАЯ СИСТЕМА ДЛЯ МОНТАЖА В СТЕНУ



### Область применения:

- Для использования внутри помещений
- Подходит для помещений с высокой проходимостью – бассейны, спа, оздоровительные центры
- Для установки в стену
- Для безбарьерного доступа

### Свойства:

- Водоотводящий желоб из нержавеющей стали (обработанной методом травления и пассивации, а также прошедшей электрохимическую полировку)
- Монтажная глубина – 64 мм
- Вода втекает в желоб через зазор между краем напольной плитки и защитной планкой желоба, которая является частью облицовки стены
- Сифон прочно соединяется с желобом и гарантирует 100% водонепроницаемость
- Самоклеящиеся ленты для качественной гидроизоляции
- Вручную легко чистящийся сифон, вплоть до сточной трубы
- Легкосъемная защитная планка из глянцевой нержавеющей стали
- Воротник и гидрозатвор защищены специальной пленкой, лоток для решетки защищен вкладышем из пенопласта
- Высокая скорость стока возможна благодаря двухкамерному сифону
- Система может быть изготовлена со светодиодной подсветкой
- Система находится за пределами зоны механических напряжений
- Возможность изготовления с комбинированным гидрозатвором
- Гарантия 25 лет
- Материал желоба: нержавеющая сталь AISI 304, DIN 304, ČSN 17240
- Материал сифона: полипропилен

### Нормы и стандарты:

ČSN EN 1253

### Технические параметры:

Гидрозатвор	50 мм
Скорость стока воды	60 л/мин.
Сопротивление гидрозатвора	982 Па
Диаметр сливной трубы	50 мм
Общая высота монтажа (H2)	60 мм
Монтажная глубина (H)	85 мм

### Содержание комплекта:

- Водоотводящий желоб с сифоном
- Монтажный набор: шуруп Ø6×50 – 2 шт., дюбель Ø10 – 2 шт., шуруп Ø4,2×38 – 2 шт., дюбель Ø8 – 3 шт.
- Самоклеящиеся гидроизоляционные ленты
- Защитная пленка для воротника желоба и впускного отверстия сифона
- Монтажный вкладыш для защиты лотка желоба
- Нержавеющая сталь, дизайн решетки SHADE – глянец
- Монтажный набор для крепления регулируемых ножек: шуруп М6×12 – 2 шт.

### Логистическая информация:

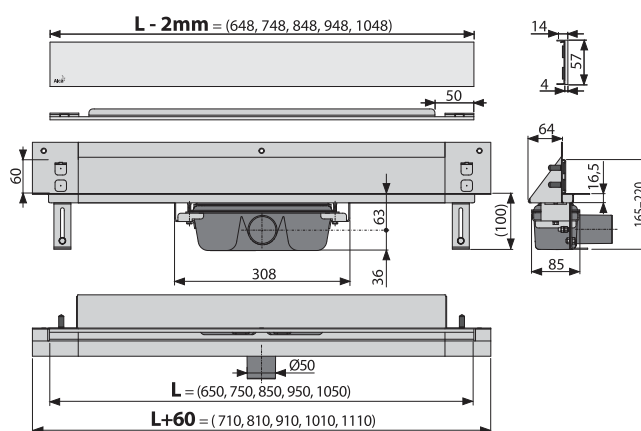
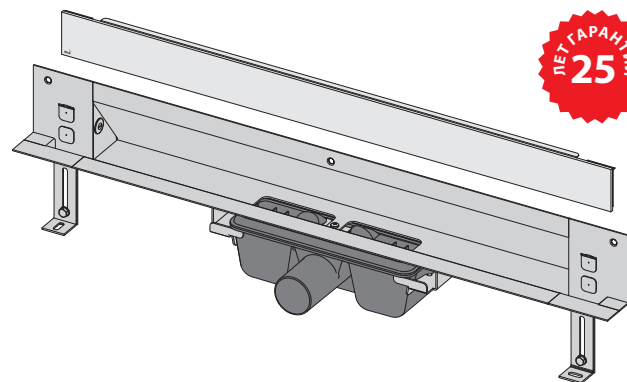
Вес (шт.)	4,6127 кг
Размеры (шт.)	800×205×160 мм
Количество (упаковка)	8 шт.
Количество (паллета)	24 шт.

### Обозначение продукта:

Артикул	EAN	Длина желоба (L)	Вес (шт.)	Размеры (шт.)	Количество (упаковка)	Количество (паллета)
APZ5-SHADE-650	8595580500085	650 мм	5,9708 кг	720×205×160 мм	8 шт.	24 шт.
APZ5-SHADE-750	8595580500092	750 мм	6,4977 кг	820×205×160 мм	8 шт.	24 шт.
APZ5-SHADE-850	8595580500108	850 мм	6,2497 кг	920×205×160 мм	8 шт.	24 шт.
APZ5-SHADE-950	8595580500115	950 мм	7,7174 кг	1020×205×160 мм	8 шт.	24 шт.
APZ5-SHADE-1050	8595580500122	1050 мм	8,2344 кг	1120×205×160 мм	8 шт.	24 шт.

### Атипичная конструкция продукта:

Нестандартные размеры и другие специальные решения могут быть изготовлены по индивидуальному проекту под заказ (длина, форма, размещение сифона, тип нержавеющей стали и т.д.).



## APZ5-TWIN-\_\_\_ Spa

### ДРЕНАЖНАЯ СИСТЕМА ДЛЯ МОНТАЖА В СТЕНУ

#### Область применения:

- Для использования внутри помещений
- Подходит для помещений с высокой проходимостью – бассейны, спа, оздоровительные центры
- Для установки в стену
- Предназначен для решетки, которая сконструирована в виде лотка специально под кладку плитки
- Для безбарьерного доступа

#### Свойства:

- Водоотводящий желоб из нержавеющей стали (обработанной методом травления и пассивации, а также прошедшей электрохимическую полировку)
- Монтажная глубина – 64 мм
- Вода втекает в желоб через зазор между краем напольной плитки и защитной планкой желоба, которая является частью облицовки стены
- Сифон прочно соединяется с желобом и гарантирует 100% водонепроницаемость
- Самоклеящиеся ленты для качественной гидроизоляции
- Вручную легко чистящийся сифон, вплоть до сточной трубы
- Легкосъемная защитная планка из глянцевой нержавеющей стали
- Воротник и гидрозатвор защищены специальной пленкой, лоток для решетки защищен вкладышем из пенопласта
- Высокая скорость стока возможна благодаря двухкамерному сифону
- Система может быть изготовлена со светодиодной подсветкой
- Система находится за пределами зоны механических напряжений
- Возможность изготовления с комбинированным гидрозатвором
- Гарантия 25 лет
- Материал желоба: нержавеющая сталь AISI 304, DIN 304, ČSN 17240
- Материал сифона: полипропилен

#### Нормы и стандарты:

ČSN EN 1253

#### Технические параметры:

Гидрозатвор	50 мм
Скорость стока воды	60 л/мин.
Сопrotивление гидрозатвора	982 Па
Диаметр сливной трубы	50 мм
Общая высота монтажа (H2)	60 мм
Монтажная глубина (H)	85 мм

#### Содержание комплекта:

- Водоотводящий желоб с сифоном
- Монтажный набор: шуруп Ø6x50 – 2 шт., дюбель Ø10 – 2 шт., шуруп Ø4,2x38 – 2 шт., дюбель Ø8 – 3 шт.
- Самоклеящиеся гидроизоляционные ленты
- Защитная пленка для воротника желоба и впускного отверстия сифона
- Монтажный вкладыш для защиты лотка желоба
- Нержавеющая сталь, дизайн решетки TWIN – глянцев, под кладку плитки
- Монтажный набор для крепления регулируемых ножек: шуруп M6x12 – 2 шт.

#### Логистическая информация:

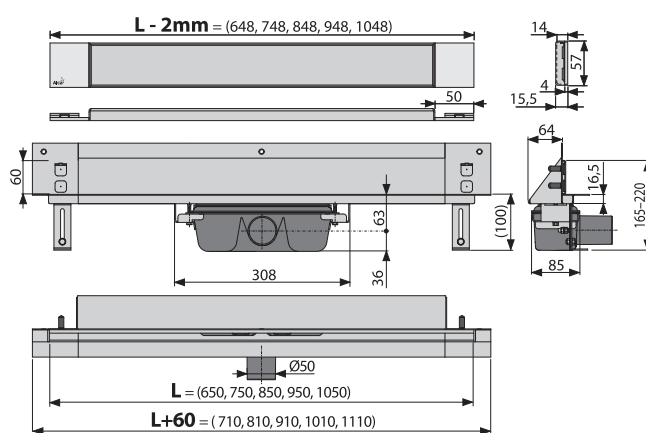
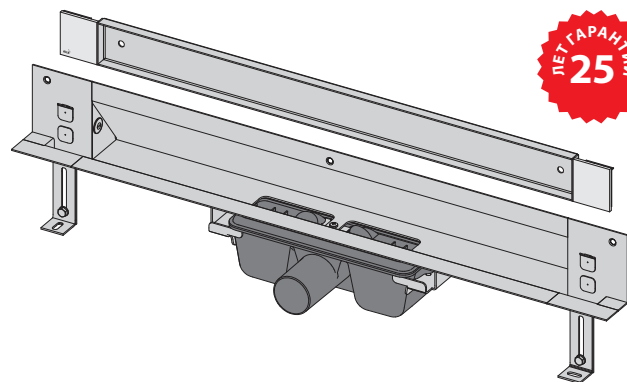
Вес (шт.)	4,6127 кг
Размеры (шт.)	800x205x160 мм
Количество (упаковка)	8 шт.
Количество (паллета)	24 шт.

#### Обозначение продукта:

Артикул	EAN	Длина желоба (L)	Вес (шт.)	Размеры (шт.)	Количество (упаковка)	Количество (паллета)
APZ5-TWIN-650	8595580500139	650 мм	4,9585 кг	720x205x160 мм	8 шт.	24 шт.
APZ5-TWIN-750	8595580500146	750 мм	5,3410 кг	820x205x160 мм	8 шт.	24 шт.
APZ5-TWIN-850	8595580500153	850 мм	5,2654 кг	920x205x160 мм	8 шт.	24 шт.
APZ5-TWIN-950	8595580500160	950 мм	6,2471 кг	1020x205x160 мм	8 шт.	24 шт.
APZ5-TWIN-1050	8595580522629	1050 мм	6,6061 кг	1120x205x160 мм	8 шт.	24 шт.

#### Атипичная конструкция продукта:

Нестандартные размеры и другие специальные решения могут быть изготовлены по индивидуальному проекту под заказ (длина, форма, размещение сифона, тип нержавеющей стали и т.д.).



## AEZ12 - ALCA LIGHT – ПОДСВЕТКА APZ5 SPA

### Область применения:

- Для освещения дренажных систем APZ5 SPA

### Свойства:

- Светодиодная подсветка в виде рейки, которая монтируется в тело желоба
- Подключение от сети, блок питания (трансформатор) должен быть приобретен отдельно – рекомендуется AEZ311
- При заказе вместе с желобом подсветка устанавливается на заводе
- Процесс монтажа блока питания происходит во время установки инсталляции

### Технические параметры:

Питание от аккумулятора	12 V DC
-------------------------	---------

### Содержание комплекта:

- Рейка с RGB LED подсветкой для желоба APZ5-750 мм
- Соединительный кабель в гофрированном рукаве – длина 5 м
- Кронштейн для крепления рейки LED подсветки в тело желоба – 2 шт.

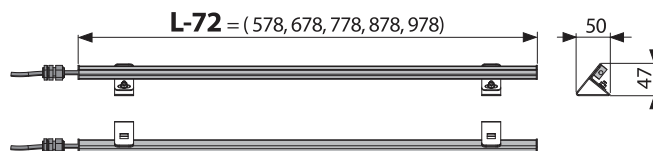
- Кабельный вывод PG9 для отведения кабеля из тела желоба

### Логистическая информация:

Количество (упаковка)	1 шт
Количество (паллета)	—

### Обозначение продукта:

Варианты	EAN	Для длины желоба	Цвет подсветки	Вес (шт.)	Размеры (шт.)
AEZ120-650	8595580502515	650 мм	Белый	0,5786 кг	550×30×30 мм
AEZ120-750	8595580502522	750 мм	Белый	0,6126 кг	650×30×30 мм
AEZ120-850	8595580502539	850 мм	Белый	0,6756 кг	750×30×30 мм
AEZ120-950	8595580502546	950 мм	Белый	0,7206 кг	850×30×30 мм
AEZ120-1050	8595580502508	1050 мм	Белый	0,7676 кг	950×30×30 мм
AEZ121-650	8595580502560	650 мм	Голубой	0,5786 кг	550×30×30 мм
AEZ121-750	8595580502577	750 мм	Голубой	0,6166 кг	650×30×30 мм
AEZ121-850	8595580502584	850 мм	Голубой	0,6766 кг	750×30×30 мм
AEZ121-950	8595580502591	950 мм	Голубой	0,7266 кг	850×30×30 мм
AEZ121-1050	8595580502553	1050 мм	Голубой	0,766 кг	950×30×30 мм
AEZ122-650	8595580502614	650 мм	Зеленый	0,5786 кг	550×30×30 мм
AEZ122-750	8595580502621	750 мм	Зеленый	0,6166 кг	650×30×30 мм
AEZ122-850	8595580502638	850 мм	Зеленый	0,6222 кг	750×30×30 мм
AEZ122-950	8595580502645	950 мм	Зеленый	0,7306 кг	850×30×30 мм
AEZ122-1050	8595580502652	1050 мм	Зеленый	0,7676 кг	950×30×30 мм
AEZ123-650	8595580502669	650 мм	Красный	0,5786 кг	550×30×30 мм
AEZ123-750	8595580502676	750 мм	Красный	0,6166 кг	650×30×30 мм
AEZ123-850	8595580502683	850 мм	Красный	0,6526 кг	750×30×30 мм
AEZ123-950	8595580502690	950 мм	Красный	0,6936 кг	850×30×30 мм
AEZ123-1050	8595580502652	1050 мм	Красный	0,7676 кг	950×30×30 мм



**AEZ124-****ALCA LIGHT – ПОДСВЕТКА APZ5 SPA (РАДУГА)****Область применения:**

- Для освещения дренажных систем APZ5 SPA

**Свойства:**

- Светодиодная подсветка в виде рейки, которая монтируется в тело желоба
- Подключение от сети, блок питания (трансформатор) должен быть приобретен отдельно – рекомендуется AEZ311
- Цвет подсветки – Радуга – различные цветовые комбинации
- При заказе вместе с желобом подсветка устанавливается на заводе
- Вариант с модулем RGB (радуга) – позволяет менять цвета, насыщенность и интенсивность подсветки с помощью пульта дистанционного управления
- Процесс монтажа блока питания происходит во время установки инсталляции

**Технические параметры:**

Питание от аккумулятора	12 V DC
-------------------------	---------

**Содержание комплекта:**

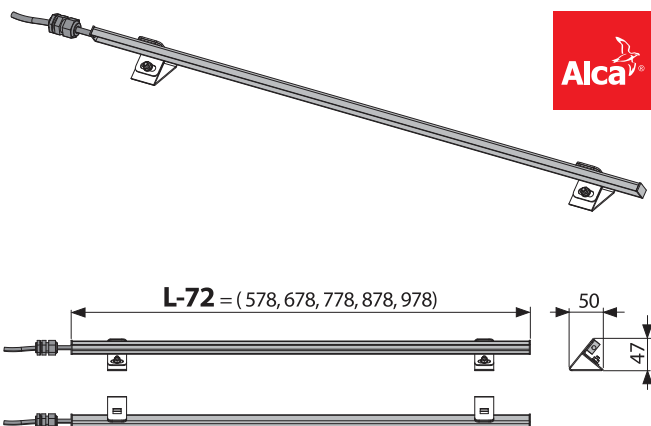
- Полоса с RGB LED подсветкой для желоба APZ5-750 мм
- Соединительный кабель в гофрированном рукаве – длина 5 м
- Кронштейн для крепления рейки LED подсветки в тело желоба – 2 шт.
- Модуль RGB с дистанционным управлением
- Кабельный вывод PG9 для отведения кабеля из тела желоба

**Логистическая информация:**

Количество (упаковка)	1 шт
Количество (паллета)	—

**Обозначение продукта:**

Варианты	EAN	Для длины желоба	Цвет подсветки	Вес (шт.)	Размеры (шт.)
AEZ124-650	8595580502485	650 мм	Радуга	0,7846 кг	550×30×30 мм
AEZ124-750	8595580502492	750 мм	Радуга	0,7956 кг	650×30×30 мм
AEZ124-850	8595580500603	850 мм	Радуга	0,8626 кг	750×30×30 мм
AEZ124-950	8595580500597	950 мм	Радуга	0,9346 кг	850×30×30 мм
AEZ124-1050	8595580500580	1050 мм	Радуга	0,9716 кг	950×30×30 мм





## ARZ1

### УГЛОВОЙ ЖЕЛОБ С ПОРОГАМИ ДЛЯ ПЕРФОРИРОВАННОЙ РЕШЕТКИ



**Область применения:**

- Для использования внутри помещений
- Для водоотведения в душевых на уровне пола
- Для установки в углу душевой кабины
- Для массивных перфорированных решеток из нержавеющей стали
- Для безбарьерного доступа

**Свойства:**

- Водоотводящий желоб из нержавеющей стали (обработанной методом травления и пассивации, а также прошедшей электрохимическую полировку)
- Вертикальный воротник обеспечивает простоту установки и превосходную изоляцию стен душевой
- Регулируемый по высоте
- Вручную легко чистящийся сифон, вплоть до сточной трубы
- Сифон прочно соединяется с желобом и гарантирует 100% водонепроницаемость
- Самоклеющиеся ленты для качественной гидроизоляции
- Воротник и гидрозатвор защищены специальной пленкой, лоток для решетки защищен вкладышем из пенопласта
- Высокая скорость стока возможна благодаря двухкамерному сифону
- Качественный и безопасный переход изоляции от пола к стене
- Возможность изготовления с комбинированным гидрозатвором
- Гарантия 25 лет
- Материал желоба: нержавеющая сталь AISI 304, DIN 304, ČSN 17240
- Материал сифона: полипропилен

**Нормы и стандарты:**

ČSN EN 1253

**Технические параметры:**

Гидрозатвор	50 мм
Скорость стока воды	60 л/мин.
Сопrotивление гидрозатвора	982 Па
Диаметр сливной трубы	50 мм
Минимальная толщина бетона	100 мм
Общая высота монтажа (H2)	110 – 170 мм
Максимальная нагрузка	300 кг

**Содержание комплекта:**

- Водоотводящий желоб с сифоном
- Монтажный набор: шуруп Ø6x50 – 2 шт., дюбель Ø10 – 2 шт., шуруп Ø4,2x38 – 2 шт., дюбель Ø8 – 4 шт.
- Самоклеющиеся гидроизоляционные ленты
- Защитная пленка для воротника желоба и впускного отверстия сифона
- Монтажный вкладыш для защиты лотка желоба
- Монтажный набор для крепления регулируемых ножек: болт М6x12 – 3 шт.

**Логистическая информация:**

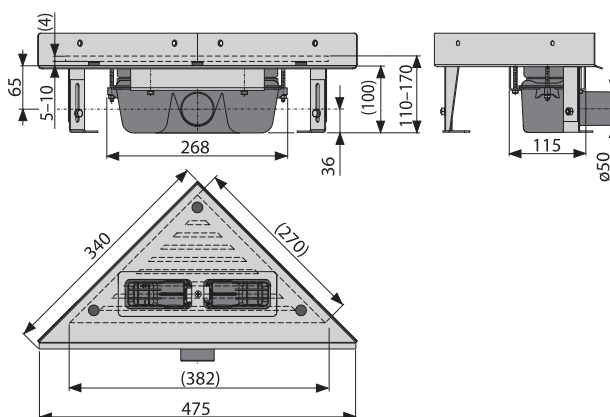
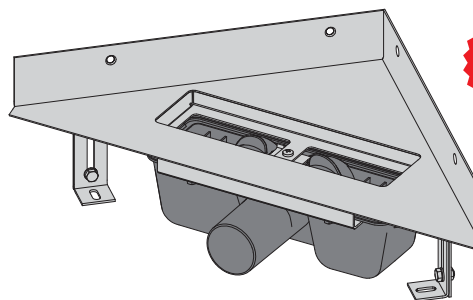
Вес (шт.)	3,1889 кг
Размеры (шт.)	490x330x125 мм
Количество (упаковка)	4 шт.
Количество (паллета)	—

**Обозначение продукта:**

Артикул	EAN
ARZ1	8595580500238

**Атипичная конструкция продукта:**

Нестандартные размеры и другие специальные решения могут быть изготовлены по индивидуальному проекту под заказ (длина, форма, размещение сифона, тип нержавеющей стали и т.д.).



## APZ8-\_\_\_M Simple

ВОДООТВОДЯЩИЙ ЖЕЛОБ С ПОРОГАМИ ДЛЯ ПЕРФОРИРОВАННОЙ РЕШЕТКИ

### Область применения:

- Для использования внутри помещений
- Для водоотведения в душевых на уровне пола
- Может располагаться в пространстве или непосредственно у стены
- Для безбарьерного доступа

### Свойства:

- Сливные трапы из особопрочного пластика, который устойчив к морозам и химии
- Высота монтажа от 62 мм
- Регулируемые монтажные ножки 0 – 35 мм, позволяют быстро и удобно установить желоб и выровнять его в горизонтальной плоскости
- Повышенная устойчивость к химическим средствам
- Идеальная совместимость с гидроизоляцией здания
- Комбинированный гидрозатвор обеспечивает надежную защиту от проникновения запаха из канализации и после испарения воды в сифоне.
- Вручную легко чистящийся сифон, вплоть до сточной трубы
- Решетка является частью комплекта
- Самоклеящиеся ленты для качественной гидроизоляции
- Материал: полипропилен обогащенный тальком

### Нормы и стандарты:

ČSN EN 1253

### Технические параметры:

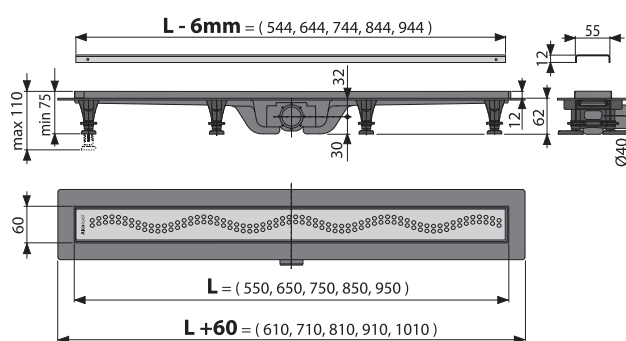
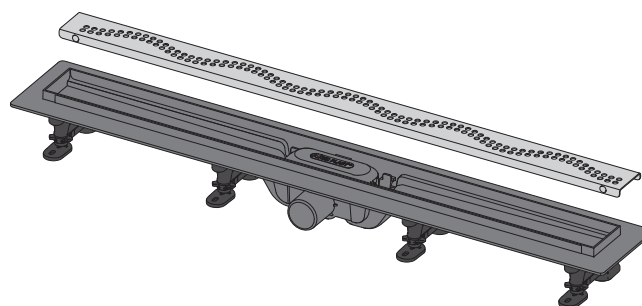
Комбинированный гидрозатвор с водяным столбом	29 мм
Скорость стока воды	27 л/мин.
Сопrotивление гидрозатвора	640 Па
Диаметр сливной трубы	40 мм
Минимальная толщина бетона	62 мм
Общая высота монтажа (H2)	75 – 110 мм
Максимальная нагрузка	300 кг

### Содержание комплекта:

- Водоотводящий желоб
- Монтажный набор: шуруп Ø4,2×38 – 8 шт., дюбель Ø8 – 8 шт.
- Самоклеящиеся гидроизоляционные ленты
- Защитная пленка решетки
- Крюк для демонтажа
- Перфорированная решетка из нержавеющей стали Simple 8 матового цвета в охранный пленке
- Монтажный набор для крепления регулируемых ножек: шуруп 4,2×9,5 – 8 шт.
- Комбинированный гидрозатвор
- Регулируемые ножки 4 шт.

### Обозначение продукта:

Артикул	EAN	Длина желоба (L)	Вес (шт.)	Размеры (шт.)	Количество (упаковка)	Количество (паллета)
APZ8-550M	8595580538958	550 мм	1,4548 кг	670×155×75 мм	45 шт.	90 шт.
APZ8-650M	8595580538941	650 мм	1,61 кг	770×155×75 мм	45 шт.	90 шт.
APZ8-750M	8595580537395	750 мм	1,9999 кг	865×145×80 мм	30 шт.	90 шт.
APZ8-850M	8595580537418	850 мм	2,1489 кг	965×145×80 мм	30 шт.	90 шт.
APZ8-950M	8595580537401	950 мм	2,3193 кг	1065×145×80 мм	30 шт.	90 шт.



## APZ9-\_\_\_M Simple

ВОДООТВОДЯЩИЙ ЖЕЛОБ С ПОРОГАМИ ДЛЯ ПЕРФОРИРОВАННОЙ РЕШЕТКИ



**Область применения:**

- Для использования внутри помещений
- Для водоотведения в душевых на уровне пола
- Может располагаться в пространстве или непосредственно у стены
- Для безбарьерного доступа

**Свойства:**

- Сливные трапы из особопрочного пластика, который устойчив к морозам и химии
- Высота монтажа от 62 мм
- Регулируемые монтажные ножки 0 – 35 мм, позволяют быстро и удобно установить желоб и выровнять его в горизонтальной плоскости
- Повышенная устойчивость к химическим средствам
- Идеальная совместимость с гидроизоляцией здания
- Комбинированный гидрозатвор обеспечивает надежную защиту от проникновения запаха из канализации и после испарения воды в сифоне.
- Вручную легко чистящийся сифон, вплоть до сточной трубы
- Решетка является частью комплекта
- Самоклеящиеся ленты для качественной гидроизоляции
- Материал: полипропилен обогащенный тальком

**Нормы и стандарты:**

ČSN EN 1253

**Технические параметры:**

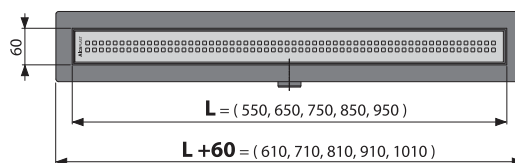
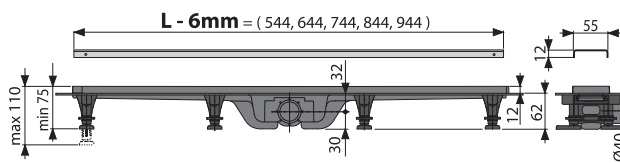
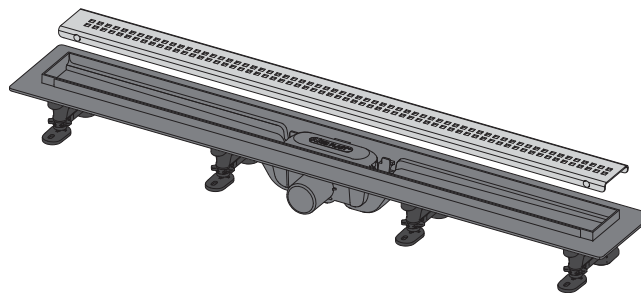
Комбинированный гидрозатвор с водяным столбом	29 мм
Скорость стока воды	28 л/мин.
Сопrotивление гидрозатвора	640 Па
Диаметр сливной трубы	40 мм
Минимальная толщина бетона	62 мм
Общая высота монтажа (H2)	75 – 110 мм
Максимальная нагрузка	300 кг

**Содержание комплекта:**

- Водоотводящий желоб
- Монтажный набор: шуруп Ø4,2×38 – 8 шт., дюбель Ø8 – 8 шт.
- Самоклеящиеся гидроизоляционные ленты
- Защитная пленка решетки
- Крюк для демонтажа
- Перфорированная решетка из нержавеющей стали Simple 9 матового цвета в охранной пленке
- Монтажный набор для крепления регулируемых ножек: шуруп 4,2×9,5 – 8 шт.
- Комбинированный гидрозатвор
- Регулируемые ножки 4 шт.

**Обозначение продукта:**

Артикул	EAN	Длина желоба (L)	Вес (шт.)	Размеры (шт.)	Количество (упаковка)	Количество (паллета)
APZ9-550M	8595580538965	550 мм	1,38 кг	670×155×75 мм	45 шт.	90 шт.
APZ9-650M	8595580538972	650 мм	1,52 кг	770×155×75 мм	45 шт.	90 шт.
APZ9-750M	8595580537425	750 мм	2,0179 кг	865×145×80 мм	30 шт.	90 шт.
APZ9-850M	8595580537432	850 мм	2,1509 кг	965×145×80 мм	30 шт.	90 шт.
APZ9-950M	8595580537685	950 мм	2,3243 кг	1065×145×80 мм	30 шт.	90 шт.



## APZ10-\_\_\_M Simple

### ВОДООТВОДЯЩИЙ ЖЕЛОБ С ПОРОГАМИ ДЛЯ ПЕРФОРИРОВАННОЙ РЕШЕТКИ

#### Область применения:

- Для использования внутри помещений
- Для водоотведения в душевых на уровне пола
- Может располагаться в пространстве или непосредственно у стены
- Для безбарьерного доступа

#### Свойства:

- Сливные трапы из особопрочного пластика, который устойчив к морозам и химии
- Высота монтажа от 62 мм
- Регулируемые монтажные ножки 0 – 35 мм, позволяют быстро и удобно установить желоб и выровнять его в горизонтальной плоскости
- Повышенная устойчивость к химическим средствам
- Идеальная совместимость с гидроизоляцией здания
- Комбинированный гидрозатвор обеспечивает надежную защиту от проникновения запаха из канализации и после испарения воды в сифоне.
- Вручную легко чистящийся сифон, вплоть до сточной трубы
- Решетка является частью комплекта
- Самоклеящиеся ленты для качественной гидроизоляции
- Материал: полипропилен обогащенный тальком

#### Нормы и стандарты:

ČSN EN 1253

#### Технические параметры:

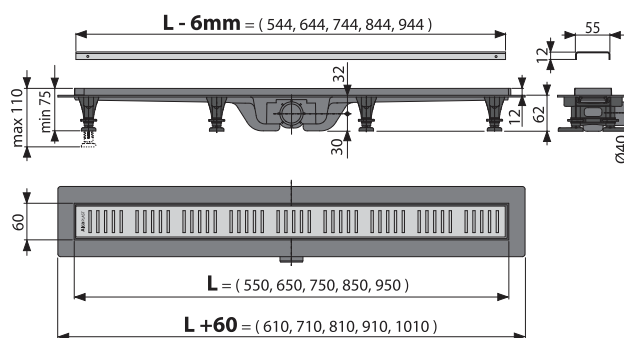
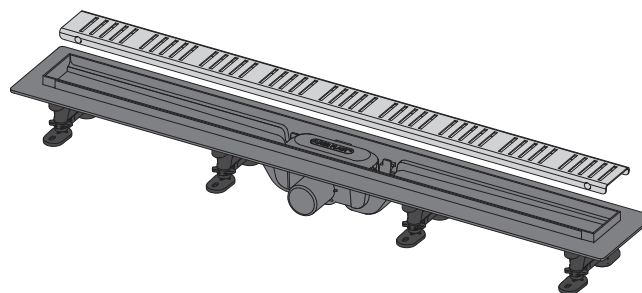
Комбинированный гидрозатвор с водяным столбом	29 мм
Скорость стока воды	28 л/мин.
Сопrotивление гидрозатвора	640 Па
Диаметр сливной трубы	40 мм
Минимальная толщина бетона	62 мм
Общая высота монтажа (H2)	75 – 110 мм
Максимальная нагрузка	300 кг

#### Содержание комплекта:

- Водоотводящий желоб
- Монтажный набор: шуруп Ø4,2×38 – 8 шт., дюбель Ø8 – 8 шт.
- Самоклеящиеся гидроизоляционные ленты
- Перфорированная решетка из нержавеющей стали Simple 10 матового цвета в охранный пленке
- Монтажный набор для крепления регулируемых ножек: шуруп 4,2×9,5 – 8 шт.
- Комбинированный гидрозатвор
- Регулируемые ножки 4 шт.

#### Обозначение продукта:

Артикул	EAN	Длина желоба (L)	Вес (шт.)	Размеры (шт.)	Количество (упаковка)	Количество (паллета)
APZ10-550M	8595580538989	550 мм	1,42 кг	670×155×75 мм	45 шт.	90 шт.
APZ10-650M	8595580538996	650 мм	1,57 кг	770×155×75 мм	45 шт.	90 шт.
APZ10-750M	8595580537456	750 мм	1,9879 кг	865×145×80 мм	30 шт.	90 шт.
APZ10-850M	8595580537463	850 мм	2,1269 кг	965×145×80 мм	30 шт.	90 шт.
APZ10-950M	8595580537470	950 мм	2,2973 кг	1065×145×80 мм	30 шт.	90 шт.



## APZ12-\_\_\_ Optimal

ВОДООТВОДЯЩИЙ ЖЕЛОБ С ПОРОГАМИ ДЛЯ ПЕРФОРИРОВАННОЙ РЕШЕТКИ ИЛИ РЕШЕТКИ ПОД КЛАДКУ ПЛИТКИ



### Область применения:

- Для использования внутри помещений
- Для водоотведения в душевых на уровне пола
- Может располагаться в пространстве или непосредственно у стены
- Для безбарьерного доступа
- Для перфорированной решетки из нержавеющей стали
- Для решетки TILE под кладку плитки

### Свойства:

- Сливные трапы из особопрочного пластика, который устойчив к морозам и химии
- Высота монтажа от 85 мм
- Регулируемые монтажные ножки 0 – 27 мм, позволяют быстро и удобно установить желоб и выровнять его в горизонтальной плоскости
- Повышенная устойчивость к химическим средствам
- Идеальная совместимость с гидроизоляцией здания
- Комбинированный гидрозатвор обеспечивает надежную защиту от проникновения запаха из канализации и после высыхания воды в сифоне
- Вручную легко чистящийся сифон, вплоть до сточной трубы
- Высокая скорость стока возможна благодаря двухкамерному сифону
- Самоклеящиеся ленты для качественной гидроизоляции
- Материал: полипропилен обогащенный тальком

### Нормы и стандарты:

ČSN EN 1253

### Технические параметры:

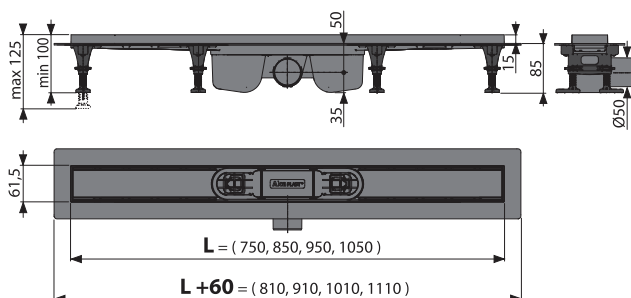
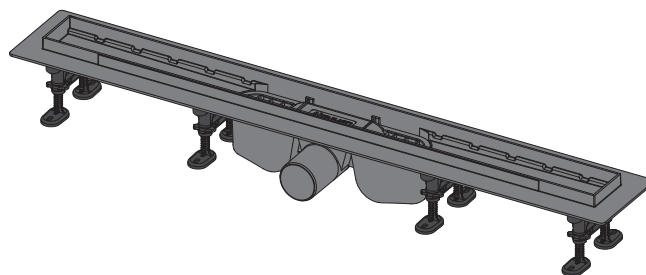
Комбинированный гидрозатвор с водяным столбом	50 мм
Скорость стока воды	63 л/мин.
Сопrotивление гидрозатвора	960 Па
Диаметр сливной трубы	50 мм
Минимальная толщина бетона	85 мм
Общая высота монтажа (H2)	100-127 мм
Класс нагрузки K3	300 кг

### Содержание комплекта:

- Водоотводящий желоб
- Монтажный набор: шуруп Ø4,2×38 – 8 шт., дюбель Ø8 – 8 шт.
- Самоклеящиеся гидроизоляционные ленты
- Монтажный набор для крепления регулируемых ножек: шуруп 4,2×9,5 – 8 шт.
- Гидрозатвор комбинированный с интегрированным уплотнением
- Регулируемые ножки – 4 шт.

### Обозначение продукта:

Артикул	EAN	Длина желоба (L)	Вес (шт.)	Размеры (шт.)	Количество (упаковка)	Количество (паллета)
APZ12-750	8595580541033	750 мм				
APZ12-850	8595580541040	850 мм				
APZ12-950	8595580541057	950 мм				
APZ12-1050	8595580541064	1050 мм				



Точные данные на сайте Alcaplast

**TILE-****РЕШЕТКА ДЛЯ ВОДООТВОДЯЩЕГО ЖЕЛОБА APZ12****Область применения:**

- Для водоотводящих желобов APZ12
- Для кладки плитки или водонепроницаемого дерева

**Свойства:**

- Решетка из нержавеющей стали TILE для кладки плитки или водонепроницаемого дерева
- Дно покрыто специальным шероховатым материалом для удобной и безопасной укладки плитки внутрь решетки
- Материал: нержавеющая сталь AISI 304, DIN 1.4301

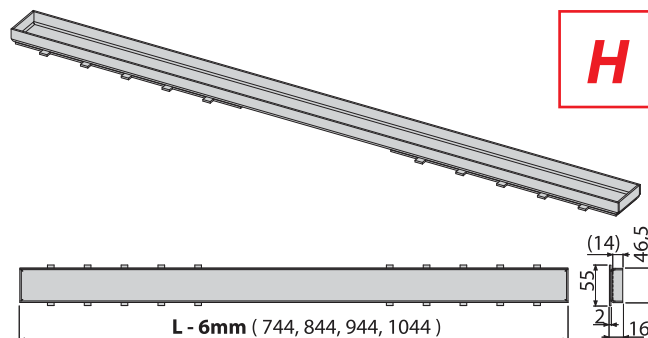
**Технические параметры:**

Класс нагрузки K3	300 кг
-------------------	--------

**Содержание комплекта:**

- Решетка
- Пластиковые уплотнительные шпонки
- Гребень для нанесения клея в решетке
- Крюк для демонтажа

Alca®

**H****Обозначение продукта:**

Артикул	EAN	Длина решетки (L)	Вес (шт.)	Размеры (шт.)
TILE-750	8595580542993	750 мм	1,1693 кг	744×55×14 мм
TILE-850	8595580543006	850 мм	1,3139 кг	844×55×14 мм
TILE-950	8595580543013	950 мм	1,4585 кг	944×55×14 мм
TILE-1050	8595580543020	1050 мм	1,6131 кг	1044×55×14 мм

## LINE- РЕШЕТКА ДЛЯ ВОДООТВОДЯЩЕГО ЖЕЛОБА (НЕРЖАВЕЮЩАЯ СТАЛЬ)

### Область применения:

- Для водоотводящих желобов ALCA: APZ1, APZ101, APZ1001, APZ1101, APZ4, APZ104, APZ1004, APZ1104, APZ12

### Свойства:

- Поверхность: нержавеющая сталь
- Материал: нержавеющая сталь AISI 304, DIN 1.4301, ČSN 17240

### Нормы и стандарты:

ČSN EN 1253

### Технические параметры:

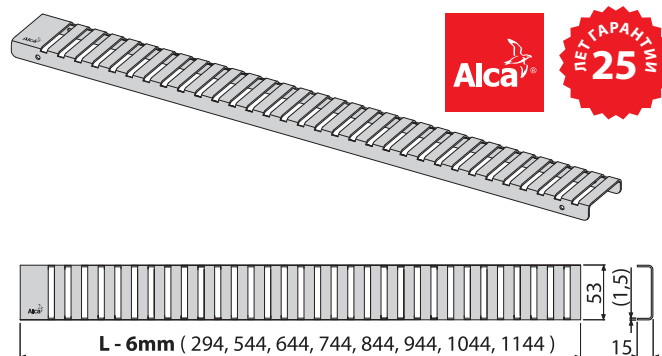
Класс нагрузки КЗ	300 кг
-------------------	--------

### Содержание комплекта:

- Решетка
- Крюк для демонтажа
- Пластиковые уплотнительные шпонки

### Обозначение продукта:

Артикул	EAN	Длина решетки (L)	Поверхность	Вес (шт.)	Размеры (шт.)
LINE-300L	8594045939255	300 мм	Глянцевая	0,2315 кг	340×55×20 мм
LINE-300M	8594045939262	300 мм	Матовая	0,2315 кг	340×55×20 мм
LINE-550L	8594045939279	550 мм	Глянцевая	0,4198 кг	590×55×20 мм
LINE-550M	8594045939286	550 мм	Матовая	0,4198 кг	590×55×20 мм
LINE-650L	8594045932003	650 мм	Глянцевая	0,5005 кг	690×55×20 мм
LINE-650M	8594045932027	650 мм	Матовая	0,5005 кг	690×55×20 мм
LINE-750L	8594045932034	750 мм	Глянцевая	0,574 кг	790×55×20 мм
LINE-750M	8594045932041	750 мм	Матовая	0,574 кг	790×55×20 мм
LINE-850L	8594045932058	850 мм	Глянцевая	0,6475 кг	890×55×20 мм
LINE-850M	8594045932065	850 мм	Матовая	0,6475 кг	890×55×20 мм
LINE-950L	8594045932072	950 мм	Глянцевая	0,718 кг	990×55×20 мм
LINE-950M	8594045932089	950 мм	Матовая	0,718 кг	990×55×20 мм
LINE-1050L	8594045932096	1050 мм	Глянцевая	0,784 кг	1090×55×20 мм
LINE-1050M	8594045932126	1050 мм	Матовая	0,784 кг	1090×55×20 мм
LINE-1150L	8594045939477	1150 мм	Глянцевая	0,8691 кг	1190×55×20 мм
LINE-1150M	8594045939484	1150 мм	Матовая	0,8691 кг	1190×55×20 мм



## PURE- РЕШЕТКА ДЛЯ ВОДООТВОДЯЩЕГО ЖЕЛОБА (НЕРЖАВЕЮЩАЯ СТАЛЬ)

### Область применения:

- Для водоотводящих желобов ALCA: APZ1, APZ101, APZ1001, APZ1101, APZ4, APZ104, APZ1004, APZ1104, APZ12

### Свойства:

- Поверхность: нержавеющая сталь
- Материал: нержавеющая сталь AISI 304, DIN 1.4301, ČSN 17240

### Нормы и стандарты:

ČSN EN 1253

### Технические параметры:

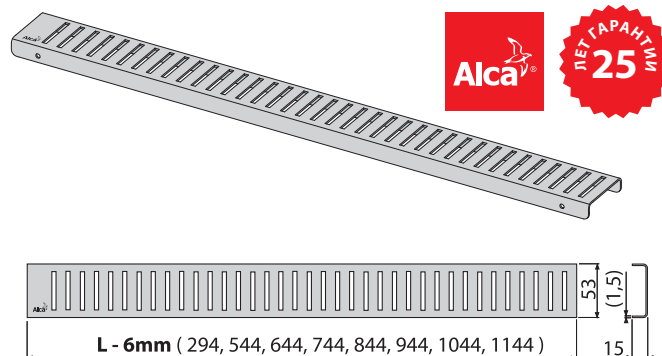
Класс нагрузки КЗ	300 кг
-------------------	--------

### Содержание комплекта:

- Решетка
- Крюк для демонтажа
- Пластиковые уплотнительные шпонки

### Обозначение продукта:

Артикул	EAN	Длина решетки (L)	Поверхность	Вес (шт.)	Размеры (шт.)
PURE-300L	8595580502195	300 мм	Глянцевая	0,2665 кг	340×55×20 мм
PURE-300M	8595580500443	300 мм	Матовая	0,2665 кг	340×55×20 мм
PURE-550L	8594045939293	550 мм	Глянцевая	0,4838 кг	590×55×20 мм
PURE-550M	8594045939491	550 мм	Матовая	0,4838 кг	590×55×20 мм
PURE-650L	8594045932133	650 мм	Глянцевая	0,5705 кг	690×55×20 мм
PURE-650M	8594045932171	650 мм	Матовая	0,5705 кг	690×55×20 мм
PURE-750L	8594045932188	750 мм	Глянцевая	0,667 кг	790×55×20 мм
PURE-750M	8594045932256	750 мм	Матовая	0,667 кг	790×55×20 мм
PURE-850L	8594045932263	850 мм	Глянцевая	0,7465 кг	890×55×20 мм
PURE-850M	8594045932270	850 мм	Матовая	0,7465 кг	890×55×20 мм
PURE-950L	8594045932287	950 мм	Глянцевая	0,8352 кг	990×55×20 мм
PURE-950M	8594045932294	950 мм	Матовая	0,8352 кг	990×55×20 мм
PURE-1050L	8594045932300	1050 мм	Глянцевая	0,923 кг	1090×55×20 мм
PURE-1050M	8594045932317	1050 мм	Матовая	0,923 кг	1090×55×20 мм
PURE-1150L	8594045939507	1150 мм	Глянцевая	1,0081 кг	1190×55×20 мм
PURE-1150M	8594045939514	1150 мм	Матовая	1,0081 кг	1190×55×20 мм



## CUBE- РЕШЕТКА ДЛЯ ВОДООТВОДЯЩЕГО ЖЕЛОБА (НЕРЖАВЕЮЩАЯ СТАЛЬ)

### Область применения:

- Для водоотводящих желобов ALCA: APZ1, APZ101, APZ1001, APZ1101, APZ4, APZ104, APZ1004, APZ1104, APZ12

### Свойства:

- Поверхность: нержавеющая сталь
- Материал: нержавеющая сталь AISI 304, DIN 1.4301, ČSN 17240

### Нормы и стандарты:

ČSN EN 1253

### Технические параметры:

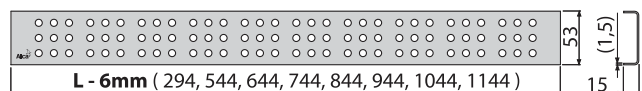
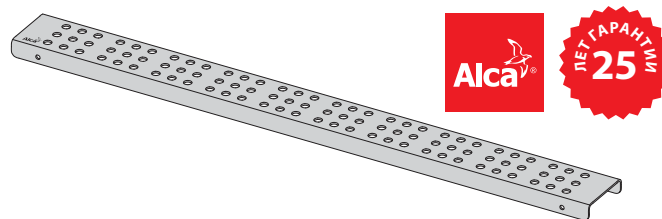
Класс нагрузки K3	300 кг
-------------------	--------

### Содержание комплекта:

- Решетка
- Крюк для демонтажа
- Пластиковые уплотнительные шпонки

### Обозначение продукта:

Артикул	EAN	Длина решетки (L)	Поверхность	Вес (шт.)	Размеры (шт.)
CUBE-300L	8595580501433	300 мм	Глянцевая	0,2795 кг	340×55×20 мм
CUBE-300M	8595580501440	300 мм	Матовая	0,2795 кг	340×55×20 мм
CUBE-550L	8594045939545	550 мм	Глянцевая	0,5098 кг	590×55×20 мм
CUBE-550M	8594045939552	550 мм	Матовая	0,5098 кг	590×55×20 мм
CUBE-650L	8594045932324	650 мм	Глянцевая	0,6135 кг	690×55×20 мм
CUBE-650M	8594045932331	650 мм	Матовая	0,6135 кг	690×55×20 мм
CUBE-750L	8594045932355	750 мм	Глянцевая	0,717 кг	790×55×20 мм
CUBE-750M	8594045932362	750 мм	Матовая	0,717 кг	790×55×20 мм
CUBE-850L	8594045932393	850 мм	Глянцевая	0,8095 кг	890×55×20 мм
CUBE-850M	8594045932409	850 мм	Матовая	0,8095 кг	890×55×20 мм
CUBE-950L	8594045932560	950 мм	Глянцевая	0,9012 кг	990×55×20 мм
CUBE-950M	8594045932577	950 мм	Матовая	0,9012 кг	990×55×20 мм
CUBE-1050L	8594045932584	1050 мм	Глянцевая	0,956 кг	1090×55×20 мм
CUBE-1050M	8594045932591	1050 мм	Матовая	0,968 кг	1090×55×20 мм
CUBE-1150L	8594045939521	1150 мм	Глянцевая	1,0651 кг	1190×55×20 мм
CUBE-1150M	8594045939538	1150 мм	Матовая	1,0651 кг	1190×55×20 мм



## НОРЕ- РЕШЕТКА ДЛЯ ВОДООТВОДЯЩЕГО ЖЕЛОБА (НЕРЖАВЕЮЩАЯ СТАЛЬ)

### Область применения:

- Для водоотводящих желобов ALCA: APZ1, APZ101, APZ1001, APZ1101, APZ4, APZ104, APZ1004, APZ1104, APZ12

### Свойства:

- Поверхность: нержавеющая сталь
- Материал: нержавеющая сталь AISI 304, DIN 1.4301, ČSN 17240

### Нормы и стандарты:

ČSN EN 1253

### Технические параметры:

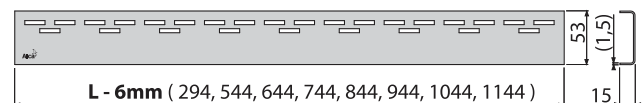
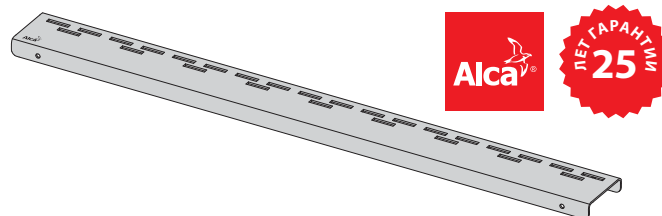
Класс нагрузки K3	300 кг
-------------------	--------

### Содержание комплекта:

- Решетка
- Крюк для демонтажа
- Пластиковые уплотнительные шпонки

### Обозначение продукта:

Артикул	EAN	Длина решетки (L)	Поверхность	Вес (шт.)	Размеры (шт.)
НОРЕ-300L	8595580542979	300 мм	Глянцевая	0,2415 кг	340×55×20 мм
НОРЕ-300M	8595580542986	300 мм	Матовая	0,2415 кг	340×55×20 мм
НОРЕ-550L	8594045939569	550 мм	Глянцевая	0,5318 кг	590×55×20 мм
НОРЕ-550M	8594045939576	550 мм	Матовая	0,5318 кг	590×55×20 мм
НОРЕ-650L	8594045932607	650 мм	Глянцевая	0,6305 кг	690×55×20 мм
НОРЕ-650M	8594045932614	650 мм	Матовая	0,6305 кг	690×55×20 мм
НОРЕ-750L	8594045932621	750 мм	Глянцевая	0,719 кг	790×55×20 мм
НОРЕ-750M	8594045932638	750 мм	Матовая	0,719 кг	790×55×20 мм
НОРЕ-850L	8594045932645	850 мм	Глянцевая	0,8345 кг	890×55×20 мм
НОРЕ-850M	8594045932652	850 мм	Матовая	0,8345 кг	890×55×20 мм
НОРЕ-950L	8594045932669	950 мм	Глянцевая	0,9112 кг	990×55×20 мм
НОРЕ-950M	8594045932676	950 мм	Матовая	0,9112 кг	990×55×20 мм
НОРЕ-1050L	8594045932683	1050 мм	Глянцевая	1,016 кг	1090×55×20 мм
НОРЕ-1050M	8594045932690	1050 мм	Матовая	1,016 кг	1090×55×20 мм
НОРЕ-1150L	8594045939583	1150 мм	Глянцевая	1,1011 кг	1190×55×20 мм
НОРЕ-1150M	8594045939590	1150 мм	Матовая	1,1011 кг	1190×55×20 мм





## BUBLE- РЕШЕТКА ДЛЯ ВОДООТВОДЯЩЕГО ЖЕЛОБА (НЕРЖАВЕЮЩАЯ СТАЛЬ)

### Область применения:

- Для водоотводящих желобов ALCA: APZ1, APZ101, APZ1001, APZ1101, APZ4, APZ104, APZ1004, APZ1104, APZ12

### Свойства:

- Поверхность: нержавеющая сталь
- Материал: нержавеющая сталь AISI 304, DIN 1.4301, ČSN 17240

### Нормы и стандарты:

ČSN EN 1253

### Технические параметры:

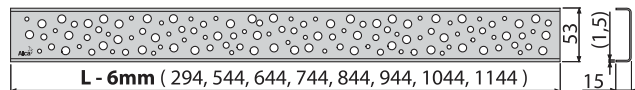
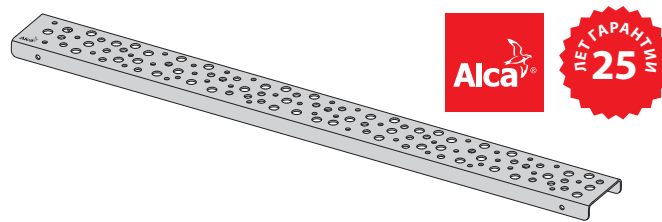
Класс нагрузки K3	300 кг
-------------------	--------

### Содержание комплекта:

- Решетка
- Крюк для демонтажа
- Пластиковые уплотнительные шпонки

### Обозначение продукта:

Артикул	EAN	Длина решетки (L)	Поверхность	Вес (шт.)	Размеры (шт.)
BUBLE-300L	8595580501419	300 мм	Глянцевая	0,2717 кг	340×55×20 мм
BUBLE-300M	8595580501426	300 мм	Матовая	0,2717 кг	340×55×20 мм
BUBLE-550L	8594045939606	550 мм	Глянцевая	0,5128 кг	590×55×20 мм
BUBLE-550M	8594045939613	550 мм	Матовая	0,5128 кг	590×55×20 мм
BUBLE-650L	8594045939620	650 мм	Глянцевая	0,6105 кг	690×55×20 мм
BUBLE-650M	8594045939637	650 мм	Матовая	0,6105 кг	690×55×20 мм
BUBLE-750L	8594045939446	750 мм	Глянцевая	0,691 кг	790×55×20 мм
BUBLE-750M	8594045939651	750 мм	Матовая	0,691 кг	790×55×20 мм
BUBLE-850L	8594045939668	850 мм	Глянцевая	0,7825 кг	890×55×20 мм
BUBLE-850M	8594045939675	850 мм	Матовая	0,7825 кг	890×55×20 мм
BUBLE-950L	8594045939682	950 мм	Глянцевая	0,8922 кг	990×55×20 мм
BUBLE-950M	8594045939699	950 мм	Матовая	0,8922 кг	990×55×20 мм
BUBLE-1050L	8594045939705	1050 мм	Глянцевая	0,962 кг	1090×55×20 мм
BUBLE-1050M	8594045939712	1050 мм	Матовая	0,962 кг	1090×55×20 мм
BUBLE-1150L	8594045939729	1150 мм	Глянцевая	1,0561 кг	1190×55×20 мм
BUBLE-1150M	8594045939736	1150 мм	Матовая	1,0561 кг	1190×55×20 мм



## DREAM- РЕШЕТКА ДЛЯ ВОДООТВОДЯЩЕГО ЖЕЛОБА (НЕРЖАВЕЮЩАЯ СТАЛЬ)

### Область применения:

- Для водоотводящих желобов ALCA: APZ1, APZ101, APZ1001, APZ1101, APZ4, APZ104, APZ1004, APZ1104, APZ12

### Свойства:

- Поверхность: нержавеющая сталь
- Материал: нержавеющая сталь AISI 304, DIN 1.4301, ČSN 17240

### Нормы и стандарты:

ČSN EN 1253

### Технические параметры:

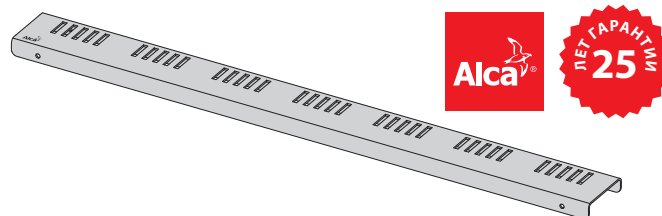
Класс нагрузки K3	300 кг
-------------------	--------

### Содержание комплекта:

- Решетка
- Крюк для демонтажа
- Пластиковые уплотнительные шпонки

### Обозначение продукта:

Артикул	EAN	Длина решетки (L)	Поверхность	Вес (шт.)	Размеры (шт.)
DREAM-300L	8595580501457	300 мм	Глянцевая	0,2815 кг	340×55×20 мм
DREAM-300M	8595580501464	300 мм	Матовая	0,2815 кг	340×55×20 мм
DREAM-550L	8594045939743	550 мм	Глянцевая	0,5298 кг	590×55×20 мм
DREAM-550M	8594045939750	550 мм	Матовая	0,5298 кг	590×55×20 мм
DREAM-650L	8594045932706	650 мм	Глянцевая	0,6115 кг	690×55×20 мм
DREAM-650M	8594045932713	650 мм	Матовая	0,6115 кг	690×55×20 мм
DREAM-750L	8594045932720	750 мм	Глянцевая	0,712 кг	790×55×20 мм
DREAM-750M	8594045932737	750 мм	Матовая	0,712 кг	790×55×20 мм
DREAM-850L	8594045932744	850 мм	Глянцевая	0,8125 кг	890×55×20 мм
DREAM-850M	8594045932751	850 мм	Матовая	0,8125 кг	890×55×20 мм
DREAM-950L	8594045932768	950 мм	Глянцевая	0,8942 кг	990×55×20 мм
DREAM-950M	8594045932775	950 мм	Матовая	0,8942 кг	990×55×20 мм
DREAM-1050L	8594045932782	1050 мм	Глянцевая	1,001 кг	1090×55×20 мм
DREAM-1050M	8594045932805	1050 мм	Матовая	1,001 кг	1090×55×20 мм
DREAM-1150L	8594045939767	1150 мм	Глянцевая	1,0931 кг	1190×55×20 мм
DREAM-1150M	8594045939774	1150 мм	Матовая	1,0931 кг	1190×55×20 мм



## DESIGN-\_\_\_\_\_

### РЕШЕТКА ДЛЯ ВОДООТВОДЯЩЕГО ЖЕЛОБА (НЕРЖАВЕЮЩАЯ СТАЛЬ)

#### Область применения:

- Для водоотводящих желобов ALCA: APZ6, APZ106, APZ1006, APZ1106

#### Свойства:

- U-профиль из нержавеющей стали
- Материал: нержавеющая сталь AISI 304, DIN 1.4301, ČSN 17240

#### Нормы и стандарты:

ČSN EN 1253

#### Технические параметры:

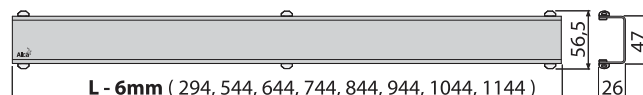
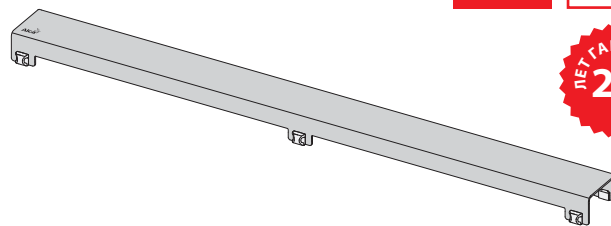
Класс нагрузки K3	300 кг
-------------------	--------

#### Содержание комплекта:

- Решетка
- Крюк для демонтажа
- Пластиковые поддерживающие шпонки

#### Обозначение продукта:

Артикул	EAN	Длина решетки (L)	Поверхность	Вес (шт.)	Размеры (шт.)
DESIGN-300L	8595580511715	300 мм	Глянцевая	0,3789 кг	310×65×35 мм
DESIGN-300M	8595580511739	300 мм	Матовая	0,3789 кг	310×65×35 мм
DESIGN-550L	8595580506056	550 мм	Глянцевая	0,6064 кг	560×65×35 мм
DESIGN-550M	8595580506070	550 мм	Матовая	0,6064 кг	560×65×35 мм
DESIGN-650L	8595580506094	650 мм	Глянцевая	0,7144 кг	660×65×35 мм
DESIGN-650M	8595580506117	650 мм	Матовая	0,7144 кг	660×65×35 мм
DESIGN-750L	8595580506131	750 мм	Глянцевая	0,7974 кг	760×65×35 мм
DESIGN-750M	8595580506155	750 мм	Матовая	0,7974 кг	760×65×35 мм
DESIGN-850L	8595580506179	850 мм	Глянцевая	0,8674 кг	860×65×35 мм
DESIGN-850M	8595580506193	850 мм	Матовая	0,8674 кг	860×65×35 мм
DESIGN-950L	8595580506216	950 мм	Глянцевая	0,9524 кг	960×65×35 мм
DESIGN-950M	8595580506230	950 мм	Матовая	0,9524 кг	960×65×35 мм
DESIGN-1050L	8595580505974	1050 мм	Глянцевая	1,0254 кг	1060 x 65×35 мм
DESIGN-1050M	8595580505998	1050 мм	Матовая	1,0254 кг	1060 x 65×35 мм
DESIGN-1150L	8595580506018	1150 мм	Глянцевая	1,1154 кг	1160 x 65×35 мм
DESIGN-1150M	8595580506032	1150 мм	Матовая	1,1154 кг	1160 x 65×35 мм



## DESIGN-\_\_\_ANTIC

### РЕШЕТКА ДЛЯ ВОДООТВОДЯЩЕГО ЖЕЛОБА (НЕРЖАВЕЮЩАЯ СТАЛЬ – ANTIС)

#### Область применения:

- Для водоотводящих желобов ALCA: APZ6, APZ106, APZ1006, APZ1106

#### Свойства:

- U-профиль из латуни бронзового цвета "антик"
- Материал: латунь + поверхностная отделка бронза – антик

#### Нормы и стандарты:

ČSN EN 1253

#### Технические параметры:

Класс нагрузки K3	300 кг
-------------------	--------

#### Содержание комплекта:

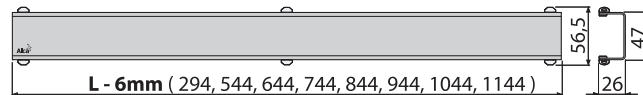
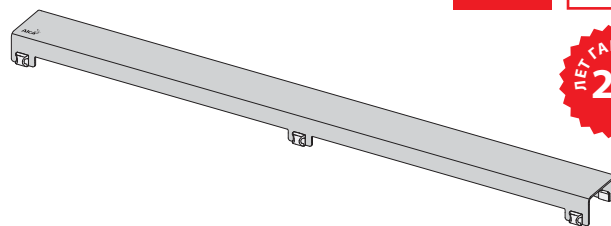
- Решетка
- Крюк для демонтажа
- Пластиковые поддерживающие шпонки

#### Логистическая информация:

Количество (упаковка)	1 шт.
Количество (паллета)	—

#### Обозначение продукта:

Артикул	EAN	Длина решетки (L)	Вес (шт.)	Размеры (шт.)
DESIGN-300ANTIC	8595580541286	300 мм	0,3789 кг	310×65×35 мм
DESIGN-550ANTIC	8595580539726	550 мм	0,6064 кг	560×65×35 мм
DESIGN-650ANTIC	8595580539733	650 мм	0,7144 кг	660×65×35 мм
DESIGN-750ANTIC	8595580539740	750 мм	0,7974 кг	760×65×35 мм
DESIGN-850ANTIC	8595580539757	850 мм	0,8674 кг	860×65×35 мм
DESIGN-950ANTIC	8595580539764	950 мм	0,9524 кг	960×65×35 мм
DESIGN-1050ANTIC	8595580539771	1050 мм	1,0254 кг	1060 x 65×35 мм
DESIGN-1150ANTIC	8595580539788	1150 мм	1,1154 кг	1160 x 65×35 мм



## POSH-

### РЕШЕТКА ДЛЯ ВОДООТВОДЯЩЕГО ЖЕЛОБА (НЕРЖАВЕЮЩАЯ СТАЛЬ МАТОВАЯ)

**Область применения:**

- Для водоотводящих желобов ALCA: APZ6, APZ106, APZ1006, APZ1106

**Свойства:**

- Улучшенный продукт для требовательных клиентов
- Основой является U-образный профиль, на который клеится массивная плита из нержавеющей стали с чистыми острыми линиями и матовой отделкой
- Материал: нержавеющая сталь AISI 304, DIN 1.4301, ČSN 17240

**Нормы и стандарты:**

ČSN EN 1253

**Технические параметры:**

Класс нагрузки K3	300 кг
-------------------	--------

**Содержание комплекта:**

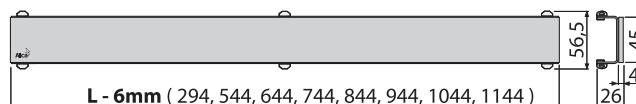
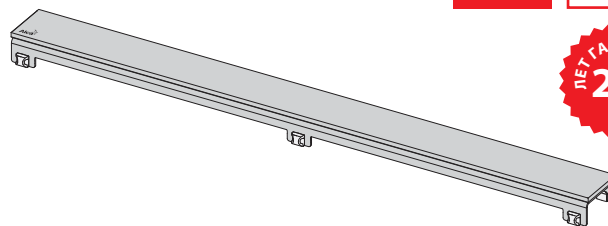
- Решетка
- Крюк для демонтажа
- Пластиковые поддерживающие шпонки

**Логистическая информация:**

Количество (упаковка)	1 шт.
Количество (паллета)	—

**Обозначение продукта:**

Артикул	EAN	Длина решетки (L)	Вес (шт.)	Размеры (шт.)
POSH-300 MN	8595580514624	300 мм	0,7444 кг	310x65x35 мм
POSH-550 MN	8595580512514	550 мм	1,2891 кг	560x65x35 мм
POSH-650 MN	8595580512521	650 мм	1,5207 кг	660x65x35 мм
POSH-750 MN	8595580512538	750 мм	1,7292 кг	760x65x35 мм
POSH-850 MN	8595580512545	850 мм	1,9396 кг	860x65x35 мм
POSH-950MN	8595580512552	950 мм	2,1651 кг	960x65x35 мм
POSH-1050MN	8595580512569	1050 мм	2,3977 кг	1060 x 65x35 мм
POSH-1150MN	8595580512576	1150 мм	2,6161 кг	1160 x 65x35 мм



## GP1204-

### GLASS POSH – РЕШЕТКА ДЛЯ ВОДООТВОДЯЩЕГО ЖЕЛОБА (ЧЕРНОЕ СТЕКЛО – НЕРЖАВЕЮЩАЯ СТАЛЬ МАТОВАЯ)

**Область применения:**

- Для водоотводящих желобов ALCA: APZ6, APZ106, APZ1006, APZ1106

**Свойства:**

- Основой является U-профиль из нержавеющей стали, на который клеится комбинированная массивная плита из закаленного стекла и нержавеющей стали
- Материал: закаленное стекло, нержавеющая сталь AISI 304, DIN 1.4301, ČSN 17240

**Нормы и стандарты:**

ČSN EN 1253

**Технические параметры:**

Максимальная нагрузка	150 кг
-----------------------	--------

**Содержание комплекта:**

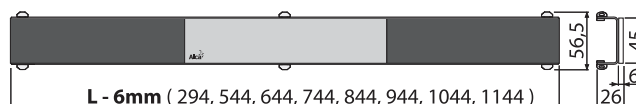
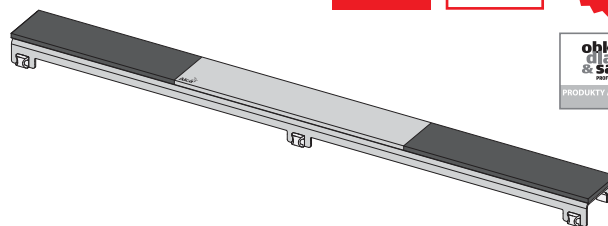
- Решетка
- Крюк для демонтажа
- Пластиковые поддерживающие шпонки

**Логистическая информация:**

Количество (упаковка)	1 шт.
Количество (паллета)	—

**Обозначение продукта:**

Артикул	EAN	Длина решетки (L)	Вес (шт.)	Размеры (шт.)
GP1204-300	8595580526986	300 мм	0,7514 кг	Ø60x400 мм
GP1204-550	8595580508692	550 мм	1,3319 кг	Ø60x800 мм
GP1204-650	8595580508715	650 мм	1,4764 кг	Ø60x800 мм
GP1204-750	8595580508791	750 мм	1,6129 кг	Ø60x800 мм
GP1204-850	8595580508814	850 мм	1,875 кг	1200xØ60 мм
GP1204-950	8595580508845	950 мм	2,0155 кг	1200xØ60 мм
GP1204-1050	8595580508890	1050 мм	2,161 кг	1200xØ60 мм
GP1204-1150	8595580508913	1150 мм	2,2735 кг	1200xØ60 мм



## GL120 -

GLASS – РЕШЕТКА ДЛЯ ВОДООТВОДЯЩЕГО ЖЕЛОБА (СТЕКЛО)

### Область применения:

- Для водоотводящих желобов ALCA: APZ6, APZ106, APZ1006, APZ1106

### Свойства:

- Основой является U-профиль из нержавеющей стали, на который клеится комбинированная массивная плита из закаленного стекла и нержавеющей стали
- Материал: закаленное стекло, нержавеющая сталь AISI 304, DIN 1.4301, ČSN 17240

### Нормы и стандарты:

ČSN EN 1253

### Технические параметры:

Максимальная нагрузка	150 кг
-----------------------	--------

### Содержание комплекта:

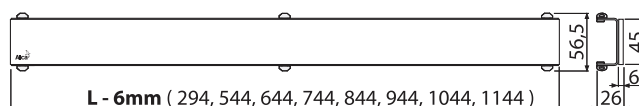
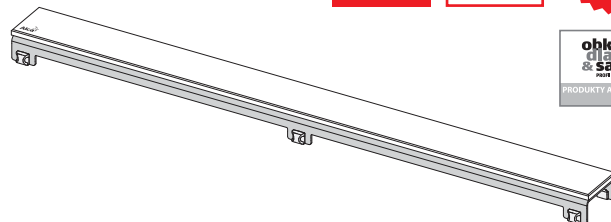
- Решетка
- Крюк для демонтажа
- Пластиковые поддерживающие шпонки

### Логистическая информация:

Количество (упаковка)	1 шт.
Количество (паллета)	—

### Обозначение продукта:

Артикул	EAN	Длина решетки (L)	Размеры (шт.)	Материал	Вес (шт.)
GL1200-300	8595580526993	300 мм	Ø60×400 мм	Белое стекло	0,7335 кг
GL1200-550	8595580507855	550 мм	Ø60×800 мм	Белое стекло	1,083 кг
GL1200-650	8595580507879	650 мм	Ø60×800 мм	Белое стекло	1,2345 кг
GL1200-750	8595580507893	750 мм	Ø60×800 мм	Белое стекло	1,356 кг
GL1200-850	8595580507916	850 мм	1200×Ø60 мм	Белое стекло	1,6431 кг
GL1200-950	8595580507930	950 мм	1200×Ø60 мм	Белое стекло	1,7766 кг
GL1200-1050	8595580507954	1050 мм	1200×Ø60 мм	Белое стекло	1,9291 кг
GL1200-1150	8595580507978	1150 мм	1200×Ø60 мм	Белое стекло	2,0276 кг
GL1202-300	8595580527013	300 мм	Ø60×400 мм	Зеленое стекло	0,7335 кг
GL1202-550	8595580507992	550 мм	Ø60×800 мм	Зеленое стекло	1,086 кг
GL1202-650	8595580508012	650 мм	Ø60×800 мм	Зеленое стекло	1,2321 кг
GL1202-750	8595580508036	750 мм	Ø60×800 мм	Зеленое стекло	1,367 кг
GL1202-850	8595580508050	850 мм	1200×Ø60 мм	Зеленое стекло	1,6251 кг
GL1202-950	8595580508074	950 мм	1200×Ø60 мм	Зеленое стекло	1,7636 кг
GL1202-1050	8595580508098	1050 мм	1200×Ø60 мм	Зеленое стекло	1,9121 кг
GL1202-1150	8595580508111	1150 мм	1200×Ø60 мм	Зеленое стекло	2,0256 кг
GL1203-300	8595580527037	300 мм	Ø60×400 мм	Коричневое стекло	0,7335 кг
GL1203-550	8595580508135	550 мм	Ø60×800 мм	Коричневое стекло	1,086 кг
GL1203-650	8595580508159	650 мм	Ø60×800 мм	Коричневое стекло	1,2321 кг
GL1203-750	8595580508227	750 мм	Ø60×800 мм	Коричневое стекло	1,366 кг
GL1203-850	8595580508272	850 мм	1200×Ø60 мм	Коричневое стекло	1,6291 кг
GL1203-950	8595580508302	950 мм	1200×Ø60 мм	Коричневое стекло	1,7556 кг
GL1203-1050	8595580508371	1050 мм	1200×Ø60 мм	Коричневое стекло	1,9111 кг
GL1203-1150	8595580508395	1150 мм	1200×Ø60 мм	Коричневое стекло	2,0221 кг
GL1204-300	8595580527044	300 мм	Ø60×400 мм	Черное стекло	0,7335 кг
GL1204-550	8595580508456	550 мм	Ø60×800 мм	Черное стекло	1,086 кг
GL1204-650	8595580508470	650 мм	Ø60×800 мм	Черное стекло	1,2265 кг
GL1204-750	8595580508500	750 мм	Ø60×800 мм	Черное стекло	1,3562 кг
GL1204-850	8595580508562	850 мм	1200×Ø60 мм	Черное стекло	1,6271 кг
GL1204-950	8595580508586	950 мм	1200×Ø60 мм	Черное стекло	1,7606 кг
GL1204-1050	8595580508609	1050 мм	1200×Ø60 мм	Черное стекло	1,9031 кг
GL1204-1150	8595580508678	1150 мм	1200×Ø60 мм	Черное стекло	2,0256 кг



## MI120- MINERAL – РЕШЕТКА ДЛЯ ВОДООТВОДЯЩЕГО ЖЕЛОБА (ИСКУССТВЕННЫЙ КАМЕНЬ БЕЛОГО ЦВЕТА)

### Область применения:

- Для водоотводящих желобов ALCA: APZ6, APZ106, APZ1006, APZ1106

### Свойства:

- Основой является U-профиль из нержавеющей стали, на который клеится массивная плита из искусственного камня
- Повышенная устойчивость к механическим повреждениям, чистящим средствам и химическим веществам
- Материал: искусственный мрамор, нержавеющая сталь AISI 304, DIN 1.4301, ČSN 17240

### Нормы и стандарты:

ČSN EN 1253

### Технические параметры:

Максимальная нагрузка	150 кг
-----------------------	--------

### Содержание комплекта:

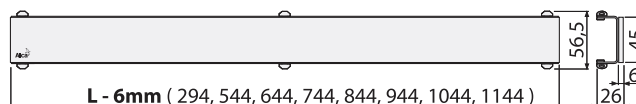
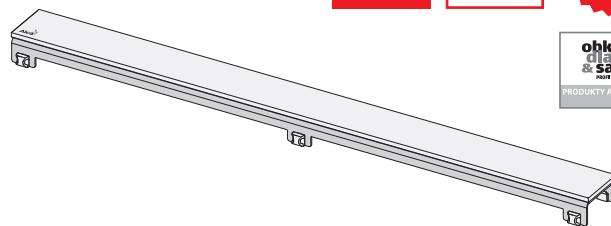
- Решетка
- Крюк для демонтажа
- Пластиковые поддерживающие шпонки

### Логистическая информация:

Количество (упаковка)	1 шт.
Количество (паллета)	—

### Обозначение продукта:

Артикул	EAN	Длина решетки (L)	Размеры (шт.)	Материал	Вес (шт.)
MI1200-300	8595580526931	300 мм	Ø60×400 мм	Искусственный камень белый	0,6795 кг
MI1200-550	8595580508982	550 мм	Ø60×800 мм	Искусственный камень белый	0,986 кг
MI1200-650	8595580509002	650 мм	Ø60×800 мм	Искусственный камень белый	1,1145 кг
MI1200-750	8595580509033	750 мм	Ø60×800 мм	Искусственный камень белый	1,232 кг
MI1200-850	8595580509064	850 мм	1200×Ø60 мм	Искусственный камень белый	1,4891 кг
MI1200-950	8595580509095	950 мм	1200×Ø60 мм	Искусственный камень белый	1,6006 кг
MI1200-1050	8595580509118	1050 мм	1200×Ø60 мм	Искусственный камень белый	1,7091 кг
MI1200-1150	8595580509149	1150 мм	1200×Ø60 мм	Искусственный камень белый	1,8236 кг
MI1205-300	8595580526955	300 мм	Ø60×400 мм	Искусственный камень черный матовый	0,6795 кг
MI1205-550	8595580509200	550 мм	Ø60×800 мм	Искусственный камень черный матовый	0,986 кг
MI1205-650	8595580509231	650 мм	Ø60×800 мм	Искусственный камень черный матовый	1,1135 кг
MI1205-750	8595580509255	750 мм	Ø60×800 мм	Искусственный камень черный матовый	1,228 кг
MI1205-850	8595580509293	850 мм	1200×Ø60 мм	Искусственный камень черный матовый	1,4781 кг
MI1205-950	8595580509385	950 мм	1200×Ø60 мм	Искусственный камень черный матовый	1,6006 кг
MI1205-1050	8595580509446	1050 мм	1200×Ø60 мм	Искусственный камень черный матовый	1,7291 кг
MI1205-1150	8595580509477	1150 мм	1200×Ø60 мм	Искусственный камень черный матовый	1,8236 кг
MI1206-300	8595580526962	300 мм	Ø60×400 мм	Искусственный камень песочный	0,6795 кг
MI1206-550	8595580509491	550 мм	Ø60×800 мм	Искусственный камень песочный	0,988 кг
MI1206-650	8595580509514	650 мм	Ø60×800 мм	Искусственный камень песочный	1,1135 кг
MI1206-750	8595580509538	750 мм	Ø60×800 мм	Искусственный камень песочный	1,234 кг
MI1206-850	8595580509552	850 мм	1200×Ø60 мм	Искусственный камень песочный	1,4821 кг
MI1206-950	8595580509576	950 мм	1200×Ø60 мм	Искусственный камень песочный	1,6036 кг
MI1206-1050	8595580509590	1050 мм	1200×Ø60 мм	Искусственный камень песочный	1,7291 кг
MI1206-1150	8595580509613	1150 мм	1200×Ø60 мм	Искусственный камень песочный	1,8236 кг
MI1207-300	8595580526979	300 мм	Ø60×400 мм	Искусственный камень гранит	0,6795 кг
MI1207-550	8595580509637	550 мм	Ø60×800 мм	Искусственный камень гранит	0,992 кг
MI1207-650	8595580509651	650 мм	Ø60×800 мм	Искусственный камень гранит	1,1145 кг
MI1207-750	8595580509675	750 мм	Ø60×800 мм	Искусственный камень гранит	1,237 кг
MI1207-850	8595580509699	850 мм	1200×Ø60 мм	Искусственный камень гранит	1,4781 кг
MI1207-950	8595580509712	950 мм	1200×Ø60 мм	Искусственный камень гранит	1,6006 кг
MI1207-1050	8595580509828	1050 мм	1200×Ø60 мм	Искусственный камень гранит	1,7291 кг
MI1207-1150	8595580509897	1150 мм	1200×Ø60 мм	Искусственный камень гранит	1,8236 кг



**MP120-**

MINERAL POSH – РЕШЕТКА ДЛЯ ВОДООТВОДЯЩЕГО ЖЕЛОБА  
(ИСКУССТВЕННЫЙ КАМЕНЬ-БЕЛЫЙ + НЕРЖАВЕЮЩАЯ  
СТАЛЬ МАТОВАЯ)

**Область применения:**

- Для водоотводящих желобов ALCA: APZ6, APZ106, APZ1006, APZ1106

**Свойства:**

- Основой является U-профиль из нержавеющей стали, на который клеится массивная комбинированная плита из искусственного камня и нержавеющей стали
- Повышенная устойчивость к механическим повреждениям, чистящим средствам и химическим веществам
- Материал: искусственный мрамор, нержавеющая сталь AISI 304, DIN 1.4301, ČSN 17240

**Нормы и стандарты:**  
ČSN EN 1253**Технические параметры:**

Максимальная нагрузка	150 кг
-----------------------	--------

**Содержание комплекта:**

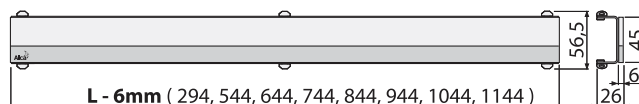
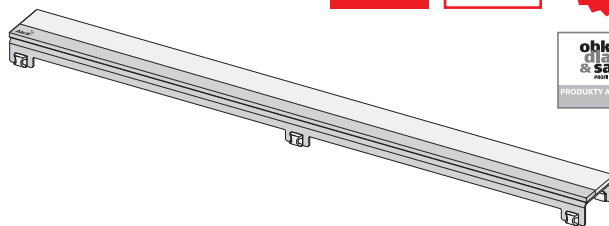
- Решетка
- Крюк для демонтажа
- Пластиковые поддерживающие шпонки

**Логистическая информация:**

Количество (упаковка)	1 шт.
Количество (паллета)	—

**Обозначение продукта:**

Артикул	EAN	Длина решетки (L)	Размеры (шт.)	Материал	Вес (шт.)
MP1200-300	8595580526894	300 мм	Ø60×400 мм	Искусственный камень-белый + нержавеющая сталь-матовая	0,8394 кг
MP1200-550	8595580509958	550 мм	Ø60×800 мм	Искусственный камень-белый + нержавеющая сталь-матовая	1,2829 кг
MP1200-650	8595580510022	650 мм	Ø60×800 мм	Искусственный камень-белый + нержавеющая сталь-матовая	1,4644 кг
MP1200-750	8595580510053	750 мм	Ø60×800 мм	Искусственный камень-белый + нержавеющая сталь-матовая	1,6369 кг
MP1200-850	8595580510077	850 мм	1200×Ø60 мм	Искусственный камень-белый + нержавеющая сталь-матовая	1,937 кг
MP1200-950	8595580510091	950 мм	1200×Ø60 мм	Искусственный камень-белый + нержавеющая сталь-матовая	2,1135 кг
MP1200-1050	8595580510152	1050 мм	1200×Ø60 мм	Искусственный камень-белый + нержавеющая сталь-матовая	2,297 кг
MP1200-1150	8595580510183	1150 мм	1200×Ø60 мм	Искусственный камень-белый + нержавеющая сталь-матовая	2,4455 кг
MP1205-300	8595580526900	300 мм	Ø60×400 мм	Искусственный камень черный + нержавеющая сталь матовая	0,8394 кг
MP1205-550	8595580510206	550 мм	Ø60×800 мм	Искусственный камень черный + нержавеющая сталь матовая	1,2679 кг
MP1205-650	8595580510282	650 мм	Ø60×800 мм	Искусственный камень черный + нержавеющая сталь матовая	1,4644 кг
MP1205-750	8595580510329	750 мм	Ø60×800 мм	Искусственный камень черный + нержавеющая сталь матовая	1,6369 кг
MP1205-850	8595580510343	850 мм	1200×Ø60 мм	Искусственный камень черный + нержавеющая сталь матовая	1,8124 кг
MP1205-950	8595580510459	950 мм	1200×Ø60 мм	Искусственный камень черный + нержавеющая сталь матовая	2,1135 кг
MP1205-1050	8595580510497	1050 мм	1200×Ø60 мм	Искусственный камень черный + нержавеющая сталь матовая	2,297 кг
MP1205-1150	8595580510558	1150 мм	1200×Ø60 мм	Искусственный камень черный + нержавеющая сталь матовая	2,4455 кг
MP1206-300	8595580526917	300 мм	Ø60×400 мм	Искусственный камень песочный + нержавеющая сталь матовая	0,8394 кг
MP1206-550	8595580510732	550 мм	Ø60×800 мм	Искусственный камень песочный + нержавеющая сталь матовая	1,2849 кг
MP1206-650	8595580510817	650 мм	Ø60×800 мм	Искусственный камень песочный + нержавеющая сталь матовая	1,4644 кг
MP1206-750	8595580510831	750 мм	Ø60×800 мм	Искусственный камень песочный + нержавеющая сталь матовая	1,6369 кг
MP1206-850	8595580510855	850 мм	1200×Ø60 мм	Искусственный камень песочный + нержавеющая сталь матовая	1,8174 кг
MP1206-950	8595580510886	950 мм	1200×Ø60 мм	Искусственный камень песочный + нержавеющая сталь матовая	2,1135 кг
MP1206-1050	8595580510909	1050 мм	1200×Ø60 мм	Искусственный камень песочный + нержавеющая сталь матовая	2,297 кг
MP1206-1150	8595580510961	1150 мм	1200×Ø60 мм	Искусственный камень песочный + нержавеющая сталь матовая	2,4455 кг
MP1207-300	8595580526924	300 мм	Ø60×400 мм	Искусственный камень гранитный + нержавеющая сталь матовая	0,8394 кг
MP1207-550	8595580511029	550 мм	Ø60×800 мм	Искусственный камень гранитный + нержавеющая сталь матовая	1,2849 кг
MP1207-650	8595580511074	650 мм	Ø60×800 мм	Искусственный камень гранитный + нержавеющая сталь матовая	1,4644 кг
MP1207-750	8595580511135	750 мм	Ø60×800 мм	Искусственный камень гранитный + нержавеющая сталь матовая	1,6369 кг
MP1207-850	8595580511159	850 мм	1200×Ø60 мм	Искусственный камень гранитный + нержавеющая сталь матовая	1,937 кг
MP1207-950	8595580511173	950 мм	1200×Ø60 мм	Искусственный камень гранитный + нержавеющая сталь матовая	2,1135 кг
MP1207-1050	8595580511197	1050 мм	1200×Ø60 мм	Искусственный камень гранитный + нержавеющая сталь матовая	2,297 кг
MP1207-1150	8595580511210	1150 мм	1200×Ø60 мм	Искусственный камень гранитный + нержавеющая сталь матовая	2,4455 кг



## LIFE

### РЕШЕТКА ДЛЯ УГЛОВОГО ВОДООТВОДЯЩЕГО ЖЕЛОБА (НЕРЖАВЕЮЩАЯ СТАЛЬ МАТОВАЯ)

**Область применения:**

- Для водоотводящих желобов ARZ1

**Свойства:**

- Изготовлена из массивной 4 мм толщиной нержавеющей стали в матовом варианте
- Материал: нержавеющая сталь AISI 304, DIN 1.4301, ČSN 17240

**Нормы и стандарты:**

ČSN EN 1253

**Технические параметры:**

Класс нагрузки K3	300 кг
-------------------	--------

**Содержание комплекта:**

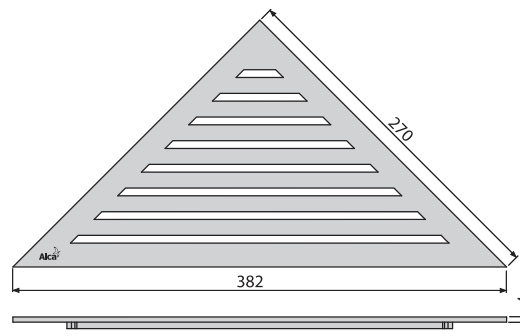
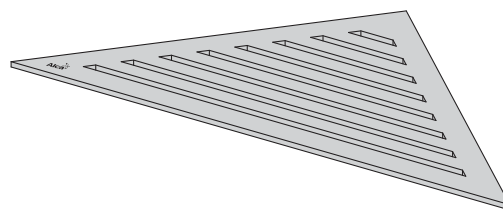
- Решетка
- Крюк для демонтажа

**Логистическая информация:**

Вес (шт.)	1,2043 кг
Размеры (шт.)	390×195×20 мм
Количество (упаковка)	1 шт.
Количество (паллета)	—

**Обозначение продукта:**

Артикул	EAN
LIFE	8595580520809



## GRACE

### РЕШЕТКА ДЛЯ УГЛОВОГО ВОДООТВОДЯЩЕГО ЖЕЛОБА (НЕРЖАВЕЮЩАЯ СТАЛЬ МАТОВАЯ)

**Область применения:**

- Для водоотводящих желобов ARZ1

**Свойства:**

- Изготовлена из массивной 4 мм толщиной нержавеющей стали в матовом варианте
- Материал: нержавеющая сталь AISI 304, DIN 1.4301, ČSN 17240

**Нормы и стандарты:**

ČSN EN 1253

**Технические параметры:**

Класс нагрузки K3	300 кг
-------------------	--------

**Содержание комплекта:**

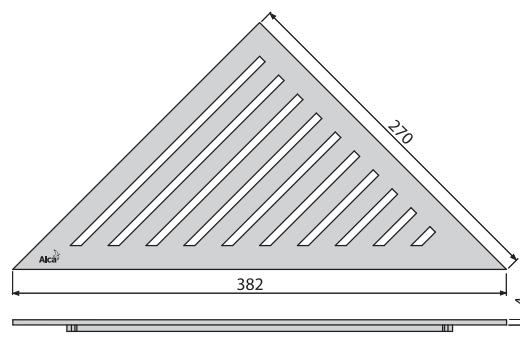
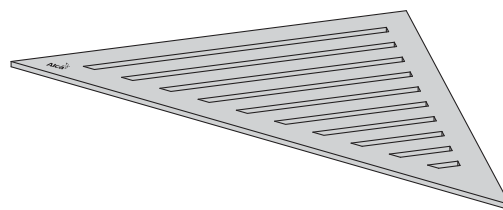
- Решетка
- Крюк для демонтажа

**Логистическая информация:**

Вес (шт.)	1,1603 кг
Размеры (шт.)	390×195×20 мм
Количество (упаковка)	1 шт.
Количество (паллета)	—

**Обозначение продукта:**

Артикул	EAN
GRACE	8595580520823



## TIME

### РЕШЕТКА ДЛЯ УГЛОВОГО ВОДООТВОДЯЩЕГО ЖЕЛОБА (НЕРЖАВЕЮЩАЯ СТАЛЬ МАТОВАЯ)

#### Область применения:

- Для водоотводящих желобов ARZ1

#### Свойства:

- Изготовлена из массивной 4 мм толщиной нержавеющей стали в матовом варианте
- Материал: нержавеющая сталь AISI 304, DIN 1.4301, ČSN 17240

#### Нормы и стандарты:

ČSN EN 1253

#### Технические параметры:

Класс нагрузки K3	300 кг
-------------------	--------

#### Содержание комплекта:

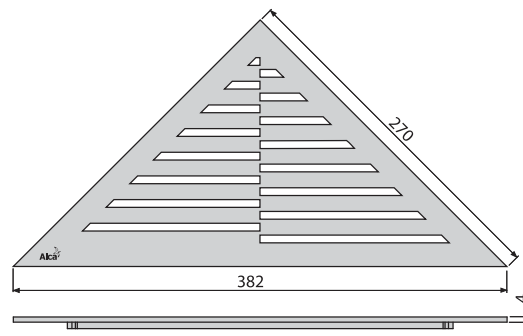
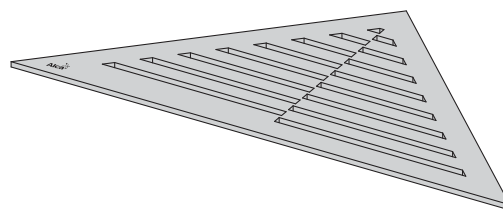
- Решетка
- Крюк для демонтажа

#### Логистическая информация:

Вес (шт.)	1,1913 кг
Размеры (шт.)	390×195×20 мм
Количество (упаковка)	1 шт.
Количество (паллета)	—

#### Обозначение продукта:

Артикул	EAN
TIME	8595580520816



## VIEW

### РЕШЕТКА ДЛЯ УГЛОВОГО ВОДООТВОДЯЩЕГО ЖЕЛОБА (НЕРЖАВЕЮЩАЯ СТАЛЬ МАТОВАЯ)

#### Область применения:

- Для водоотводящих желобов ARZ1

#### Свойства:

- Изготовлена из массивной 4 мм толщиной нержавеющей стали в матовом варианте
- Материал: нержавеющая сталь AISI 304, DIN 1.4301, ČSN 17240

#### Нормы и стандарты:

ČSN EN 1253

#### Технические параметры:

Класс нагрузки K3	300 кг
-------------------	--------

#### Содержание комплекта:

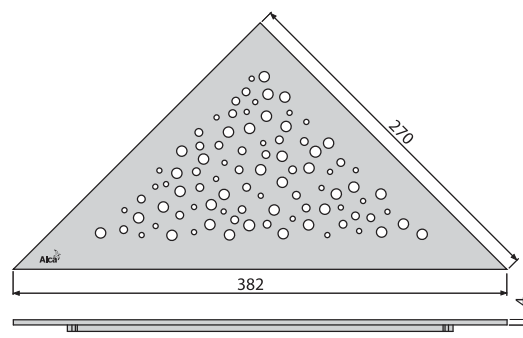
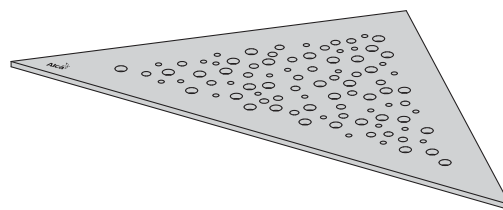
- Решетка
- Крюк для демонтажа

#### Логистическая информация:

Вес (шт.)	1,2661 кг
Размеры (шт.)	390×195×20 мм
Количество (упаковка)	1 шт.
Количество (паллета)	—

#### Обозначение продукта:

Артикул	EAN
VIEW	8595580520847





## TRITON

### РЕШЕТКА ДЛЯ УГЛОВОГО ВОДООТВОДЯЩЕГО ЖЕЛОБА (НЕРЖАВЕЮЩАЯ СТАЛЬ МАТОВАЯ)

**Область применения:**

- Для водоотводящих желобов ARZ1

**Свойства:**

- Изготовлена из массивной 4 мм толщиной нержавеющей стали в матовом варианте
- Материал: нержавеющая сталь AISI 304, DIN 1.4301, ČSN 17240

**Нормы и стандарты:**

ČSN EN 1253

**Технические параметры:**

Класс нагрузки K3	300 кг
-------------------	--------

**Содержание комплекта:**

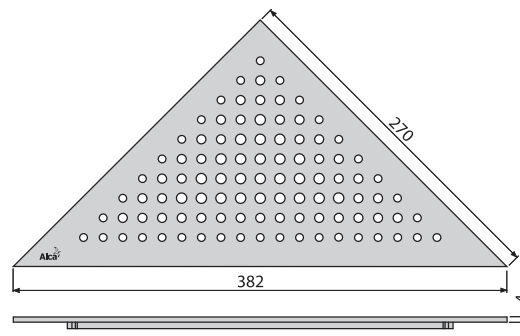
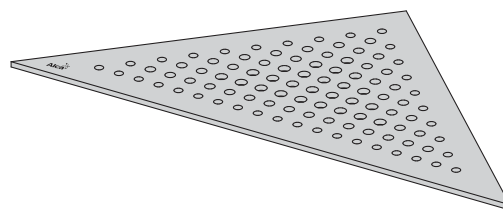
- Решетка
- Крюк для демонтажа

**Логистическая информация:**

Вес (шт.)	1,2673 кг
Размеры (шт.)	390×195×20 мм
Количество (упаковка)	1 шт.
Количество (паллета)	—

**Обозначение продукта:**

Артикул	EAN
TRITON	8595580520830



## АНР80

ГИДРОИЗОЛЯЦИОННАЯ ЛЕНТА (ДЛИНА 1200 ММ)

**Область применения:**

- Для водоотводящих желобов
- Для гибкого подключения желобов к гидроизоляционным строениям

**Свойства:**

- В комплекте со всеми водоотводящими желобами
- Длина 1200 мм

**Нормы и стандарты:**

ČSN EN 1253

**Технические параметры:**

Предупреждение протечек

**Содержание комплекта:**

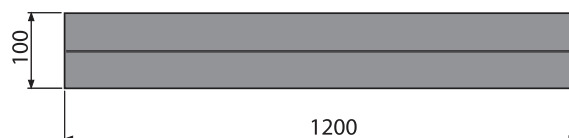
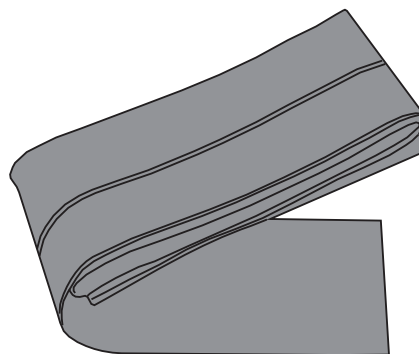
- Лента длиной 1200 мм

**Логистическая информация:**

Вес (шт.)	0,1119 кг
Размеры (шт.)	150×120×20 мм
Количество (упаковка)	1 шт.
Количество (паллета)	—

**Обозначение продукта:**

Артикул	EAN
АНР80	8595580507831



## Р065

ГИДРОЗАТВОР ДЛЯ ПЛАСТИКОВОГО ВОДООТВОДЯЩЕГО ЖЕЛОБА

**Область применения:**

- Для желобов: APZ8, APZ9, APZ10

**Свойства:**

- Комбинированный гидрозатвор

**Нормы и стандарты:**

ČSN EN 1253

**Технические параметры:**

Комбинированный гидрозатвор с водяным столбом	29 мм
Скорость стока воды	31 л/мин.
Сопrotивление гидрозатвора	640 Па

**Содержание комплекта:**

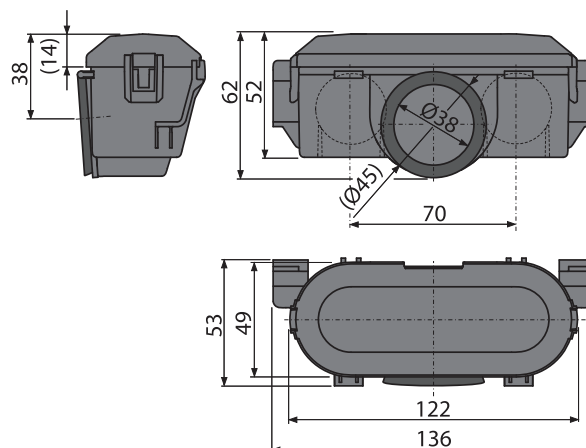
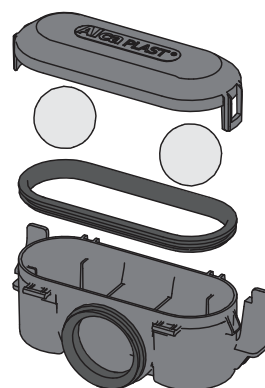
- Гидрозатвор
- Прокладка 2 шт.
- Шарик 2 шт.

**Логистическая информация:**

Вес (шт.)	0,0069 кг
Размеры (шт.)	140×65×55 мм
Количество (упаковка)	—
Количество (паллета)	—

**Обозначение продукта:**

Артикул	EAN
Р065	8595580512088



## P095

### КОМПЛЕКТ КОМБИНИРОВАННЫХ ГИДРОЗАТВОРОВ ДЛЯ НЕРЖАВЕЮЩИХ ЖЕЛОБОВ ALCA

**Область применения:**

- Для водоотводящих желобов ALCA: APZ1, APZ4, APZ5, APZ6, APZ7, APZ11, APZ1001, APZ1004, APZ1006, APZ1007, ARZ1
- Для душевых, которые не предполагают регулярного использования

**Свойства:**

- Комбинированный гидрозатвор

**Нормы и стандарты:**

ČSN EN 1253

**Технические параметры:**

Комбинированный гидрозатвор с водяным столбом	50 мм
Скорость стока воды	60 л/мин.

**Содержание комплекта:**

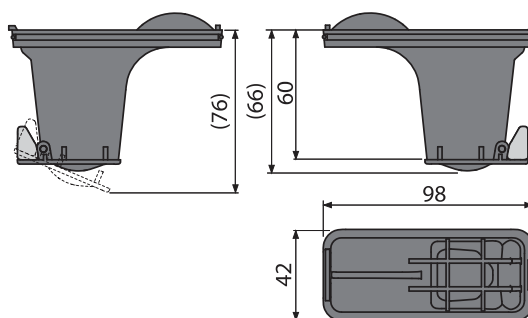
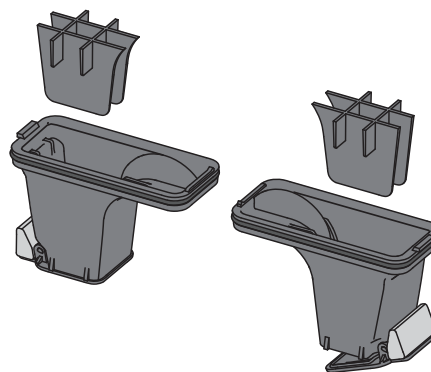
- комбинированный гидрозатвор 2 шт.
- Сетчатый фильтр грубых загрязнений 2 шт

**Логистическая информация:**

Вес (шт.)	0,1111 кг
Размеры (шт.)	160x200x60 мм
Количество (упаковка)	1 шт.
Количество (паллета)	—

**Обозначение продукта:**

Артикул	EAN
P095	8595580532741



## P099

### РЕГУЛИРУЕМЫЕ НОЖКИ ДЛЯ ПЛАСТИКОВЫХ ЖЕЛОБОВ

**Область применения:**

- Для желобов: APZ8, APZ9, APZ10

**Свойства:**

- Упрощает монтаж
- Комфортная и быстрая установка в пол
- Точная и надежная регулировка по горизонтальной плоскости

**Содержание комплекта:**

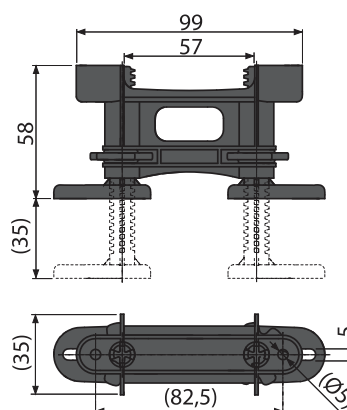
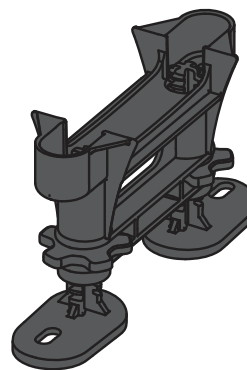
- Корпус с двумя ногами
- Монтажный набор для крепления ножек к лотку: шуруп 4,2x9,5 – 2 шт.

**Логистическая информация:**

Вес (шт.)	0,0179 кг
Размеры (шт.)	110x60x35 мм
Количество (упаковка)	1 шт.
Количество (паллета)	—

**Обозначение продукта:**

Артикул	EAN
P099	8595580536213



**LINE-100**

ДОПОЛНИТЕЛЬНАЯ ДЕТАЛЬ РЕШЕТКИ LINE, НЕРЖАВЕЮЩАЯ СТАЛЬ-МАТОВАЯ

**Область применения:**

- Для перфорированной решетки LINE
- Для ограничения края лотка водоотводящего желоба, в случае использования неподвижно зафиксированной душевой кабины

**Свойства:**

- Поверхность матовая, нержавеющая сталь
- Материал: нержавеющая сталь AISI 304, DIN 1.4301, ČSN 17240

**Нормы и стандарты:**

ČSN EN 1253

**Технические параметры:**

Класс нагрузки K3	300 кг
-------------------	--------

**Содержание комплекта:**

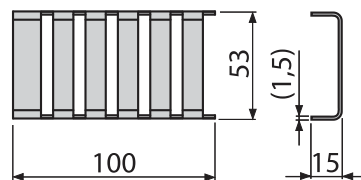
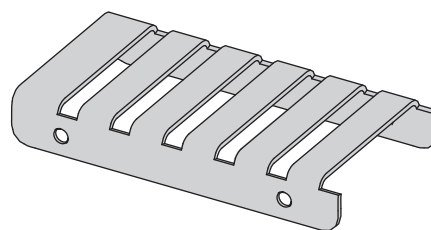
- Решетка
- Пластиковые уплотнительные шпонки

**Логистическая информация:**

Вес (шт.)	0,0861 кг
Размеры (шт.)	105×55×20 мм
Количество (упаковка)	1 шт
Количество (паллета)	—

**Обозначение продукта:**

Варианты	EAN	Длина рейки	Поверхность
LINE-100L	8595580503970	100 мм	Глянцевая
LINE-100M	8595580503994	100 мм	Матовая

**PURE-100**

ДОПОЛНИТЕЛЬНАЯ ДЕТАЛЬ РЕШЕТКИ PURE, НЕРЖАВЕЮЩАЯ СТАЛЬ-МАТОВАЯ

**Область применения:**

- Для перфорированной решетки PURE
- Для ограничения края лотка водоотводящего желоба, в случае использования неподвижно зафиксированной душевой кабины

**Свойства:**

- Поверхность матовая, нержавеющая сталь
- Материал: нержавеющая сталь AISI 304, DIN 1.4301, ČSN 17240

**Нормы и стандарты:**

ČSN EN 1253

**Технические параметры:**

Класс нагрузки K3	300 кг
-------------------	--------

**Содержание комплекта:**

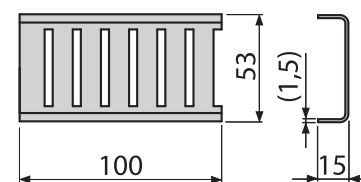
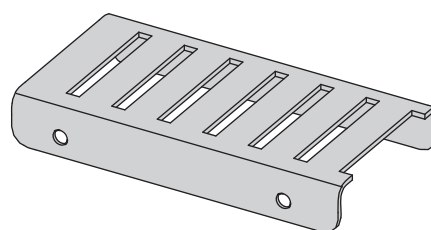
- Решетка
- Пластиковые уплотнительные шпонки

**Логистическая информация:**

Вес (шт.)	0,0991 кг
Размеры (шт.)	105×55×20 мм
Количество (упаковка)	1 шт
Количество (паллета)	—

**Обозначение продукта:**

Артикул	EAN	Длина рейки	Поверхность
PURE-100L	8595580503987	1000 мм	Глянцевая
PURE-100M	8595580504007	1000 мм	Матовая



## APZ90\_M / \_\_\_\_\_

РЕЙКА ИЗ НЕРЖАВЕЮЩЕЙ СТАЛИ ДЛЯ ПОЛА С УКЛОНОМ – ДВУХСТОРОННЯЯ

**Область применения:**

- Рейка с уклоном помогает покрывать переход, образующийся при кладке плитки между наклонной и не наклонной частью пола

**Свойства:**

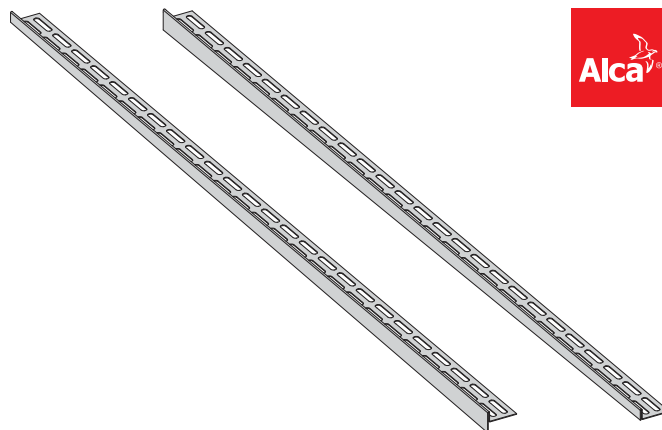
- Поверхность матовая
- Возможность сократить длину пилой по металлу
- Материал: нержавеющая сталь AISI 304, DIN 1.4301, ČSN 17240

**Содержание комплекта:**

- Рейка

**Логистическая информация:**

Размеры (шт.)	1000/1200×36×25/29,5 мм
Количество (упаковка)	1 шт.
Количество (паллета)	—

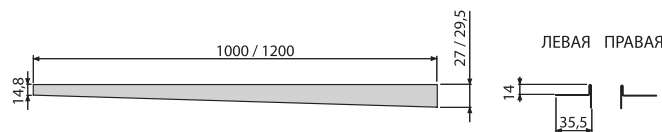
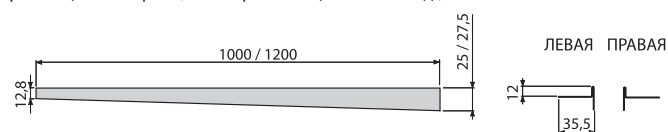


**Обозначение продукта:**

Артикул	EAN	Длина рейки	Ориентация	Высота фланца	Вес (шт.)
APZ901M/1000	8595580502799	1000 мм	Левая	12 мм	0,33 кг
APZ901M/1200	8595580502850	1200 мм	Левая	12 мм	0,39 кг
APZ902M/1000	8595580502805	1000 мм	Правая	12 мм	0,33 кг
APZ902M/1200	8595580502867	1200 мм	Правая	12 мм	0,39 кг
APZ903M/1000	8595580502812	1000 мм	Левая	14 мм	0,35 кг
APZ903M/1200	8595580502874	1200 мм	Левая	14 мм	0,43 кг
APZ904M/1000	8595580502829	1000 мм	Правая	14 мм	0,35 кг
APZ904M/1200	8595580502881	1200 мм	Правая	14 мм	0,43 кг

**Атипичная конструкция продукта:**

Нестандартные размеры и другие специальные решения могут быть изготовлены по индивидуальному проекту под заказ (длина, форма, размещение сифона, тип нержавеющей стали и т.д.).



## APZ90\_M / \_\_\_\_\_

РЕЙКА ИЗ НЕРЖАВЕЮЩЕЙ СТАЛИ ДЛЯ ПОЛА С УКЛОНОМ – ДВУХСТОРОННЯЯ

**Область применения:**

- Для использования в качестве обрамляющих реек для желоба
- Рейка с уклоном является универсальной (левой и правой) и помогает покрывать переход, образующийся при кладке плитки между наклонной и не наклонной частью пола

**Свойства:**

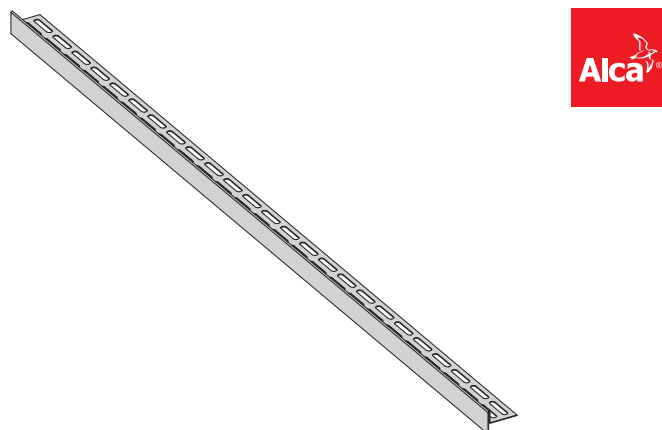
- Поверхность матовая
- Возможность сократить длину пилой по металлу
- Материал: нержавеющая сталь AISI 304, DIN 1.4301, ČSN 17240

**Содержание комплекта:**

- Рейка

**Логистическая информация:**

Размеры (шт.)	1000/1200×36×27/29,5 мм
Количество (упаковка)	1 шт.
Количество (паллета)	—

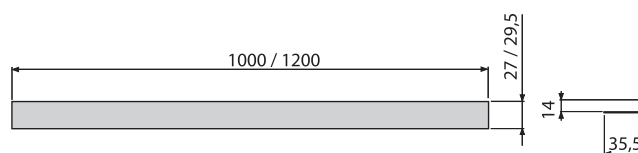
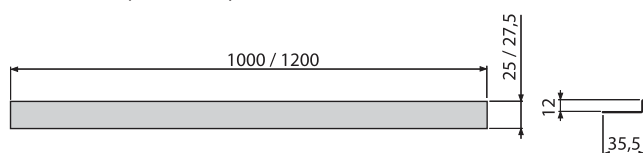


**Обозначение продукта:**

Артикул	EAN	Длина рейки	Ориентация	Высота фланца	Вес (шт.)
APZ905M/1000	8595580528812	1000 мм	Двухсторонняя	12 мм	0,376 кг
APZ905M/1200	8595580528829	1200 мм	Двухсторонняя	12 мм	0,469 кг
APZ906M/1000	8595580528836	1000 мм	Двухсторонняя	14 мм	0,401 кг
APZ906M/1200	8595580528843	1200 мм	Двухсторонняя	14 мм	0,499 кг

**Атипичная конструкция продукта:**

Нестандартные размеры и другие специальные решения могут быть изготовлены по индивидуальному проекту под заказ (длина, форма, размещение сифона, тип нержавеющей стали и т.д.).



## AP1- РЕШЕТКА ДЛЯ БАСЕЙНА БЕЗ АНТИСКОЛЬЗЯЩЕЙ ПОВЕРХНОСТИ

### Область применения:

- Для строительства и реконструкции бассейнов и оздоровительных центров
- Для канала шириной 195 мм

### Свойства:

- Решетка с гладкой поверхностью
- Высота для монтажа в канале – 25 мм
- Нержавеющая сталь, содержащая УФ-стабилизатор, обеспечивающий устойчивость к воздействию химических средств и ультрафиолетового излучения
- Быстрый монтаж и простое обслуживание
- Устойчив к химическим и механическим повреждениям
- Материал: нержавеющая сталь AISI 316, DIN 1.4401, ČSN 17346

### Нормы и стандарты:

ČSN EN 1253

### Технические параметры:

Класс нагрузки K3	300 кг
-------------------	--------

### Содержание комплекта:

- Решетка

### Обозначение продукта:

Артикул	EAN	Ширина решетки	Вес (шт.)	Размеры (шт.)
AP1-195	8595580504991	195 мм	3,7192 кг	1020×195×25 мм
AP1-245	8595580505011	245 мм	4,5972 кг	1020×245×25 мм
AP1-295	8595580505035	295 мм	5,4392 кг	1020×295×25 мм

### Атипичная конструкция продукта:

Нестандартные размеры и другие специальные решения могут быть изготовлены по индивидуальному проекту под заказ (длина, форма, размещение сифона, тип нержавеющей стали и т.д.).

## AP2- РЕШЕТКА ДЛЯ БАСЕЙНА БЕЗ АНТИСКОЛЬЗЯЩЕЙ ПОВЕРХНОСТИ

### Область применения:

- Для строительства и реконструкции бассейнов и оздоровительных центров
- Для канала шириной 195 мм

### Свойства:

- Решетка с гладкой поверхностью
- Высота для монтажа в канал 35 мм
- Нержавеющая сталь, содержащая УФ-стабилизатор, обеспечивающий устойчивость к воздействию химических средств и ультрафиолетового излучения
- Быстрый монтаж и простое обслуживание
- Устойчив к химическим и механическим повреждениям
- Материал: нержавеющая сталь AISI 316, DIN 1.4401, ČSN 17346

### Нормы и стандарты:

ČSN EN 1253

### Технические параметры:

Класс нагрузки K3	300 кг
-------------------	--------

### Содержание комплекта:

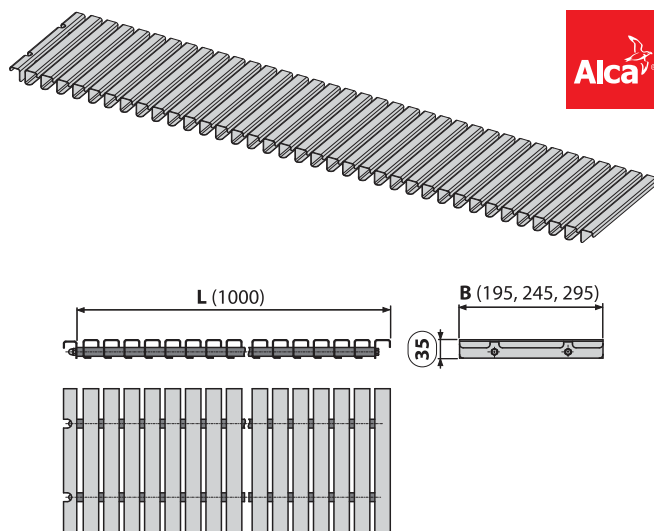
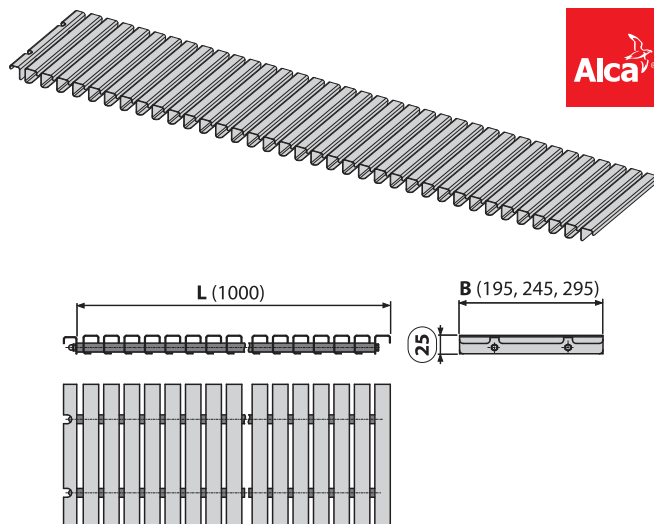
- Решетка

### Обозначение продукта:

Артикул	EAN	Ширина решетки	Вес (шт.)	Размеры (шт.)
AP2-195	8595580505059	195 мм	4,2742 кг	1020×195×35 мм
AP2-245	8595580505073	245 мм	5,3002 кг	1020×245×35 мм
AP2-295	8595580505097	295 мм	6,2902 кг	1020×295×35 мм

### Атипичная конструкция продукта:

Нестандартные размеры и другие специальные решения могут быть изготовлены по индивидуальному проекту под заказ (длина, форма, размещение сифона, тип нержавеющей стали и т.д.).



## AP3- РЕШЕТКА ДЛЯ БАССЕЙНА С АНТИСКОЛЬЗЯЩЕЙ ПОВЕРХНОСТЬЮ

### Область применения:

- Для строительства и реконструкции бассейнов и оздоровительных центров
- Для канала шириной 195 мм

### Свойства:

- Решетка с поверхностью против скольжения
- Высота для монтажа в канале – 25 мм
- Нержавеющая сталь, содержащая УФ-стабилизатор, обеспечивающий устойчивость к воздействию химических средств и ультрафиолетового излучения
- Быстрый монтаж и простое обслуживание
- Устойчив к химическим и механическим повреждениям
- Материал: нержавеющая сталь AISI 316, DIN 1.4401, ČSN 17346

### Нормы и стандарты:

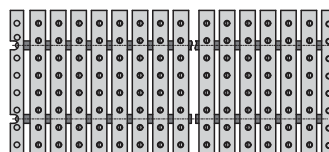
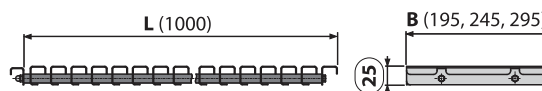
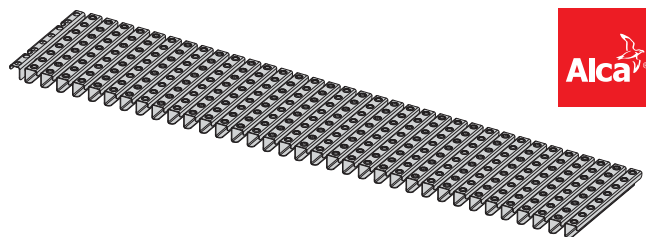
ČSN EN 1253, CSN 744507

### Технические параметры:

Класс нагрузки K3	300 кг
-------------------	--------

### Содержание комплекта:

- Решетка



### Обозначение продукта:

Артикул	EAN	Ширина решетки	Вес (шт.)	Размеры (шт.)
AP3-195	8595580504717	195 мм	3,6422 кг	1020×195×25 мм
AP3-245	8595580504724	245 мм	4,4832 кг	1020×245×25 мм
AP3-295	8595580504731	295 мм	6,1612 кг	1020×295×25 мм

### Атипичная конструкция продукта:

Нестандартные размеры и другие специальные решения могут быть изготовлены по индивидуальному проекту под заказ (длина, форма, размещение сифона, тип нержавеющей стали и т.д.).

## AP4- РЕШЕТКА ДЛЯ БАССЕЙНА С АНТИСКОЛЬЗЯЩЕЙ ПОВЕРХНОСТЬЮ

### Область применения:

- Для строительства и реконструкции бассейнов и оздоровительных центров
- Для канала шириной 195 мм

### Свойства:

- Решетка с поверхностью против скольжения
- Высота для монтажа в канал 35 мм
- Нержавеющая сталь, содержащая УФ-стабилизатор, обеспечивающий устойчивость к воздействию химических средств и ультрафиолетового излучения
- Быстрый монтаж и простое обслуживание
- Устойчив к химическим и механическим повреждениям
- Материал: нержавеющая сталь AISI 316, DIN 1.4401, ČSN 17346

### Нормы и стандарты:

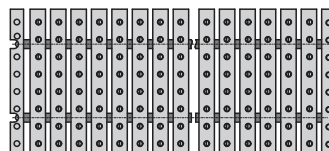
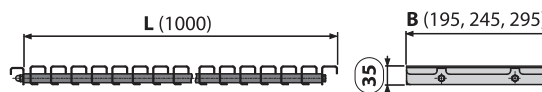
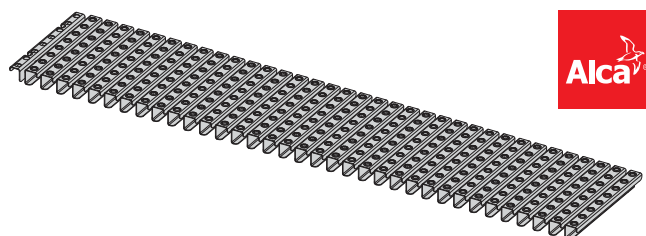
ČSN EN 1253, CSN 744507

### Технические параметры:

Класс нагрузки K3	300 кг
-------------------	--------

### Содержание комплекта:

- Решетка



### Обозначение продукта:

Артикул	EAN	Ширина решетки	Вес (шт.)	Размеры (шт.)
AP4-195	8595580504748	195 мм	4,1982 кг	1020×195×35 мм
AP4-245	8595580504755	245 мм	5,1832 кг	1020×245×35 мм
AP4-295	8595580504762	295 мм	6,1402 кг	1020×295×35 мм

### Атипичная конструкция продукта:

Нестандартные размеры и другие специальные решения могут быть изготовлены по индивидуальному проекту под заказ (длина, форма, размещение сифона, тип нержавеющей стали и т.д.).

## AP1-195-R

### РЕШЕТКА ДЛЯ БАССЕЙНА БЕЗ АНТИСКОЛЬЗЯЩЕЙ ПОВЕРХНОСТИ

**Область применения:**

- Для строительства и реконструкции бассейнов и оздоровительных центров
- Для канала шириной 195 мм

**Свойства:**

- Решетка с гладкой поверхностью
- Высота для монтажа в канал 25 мм
- Радиус в зависимости от требований
- Нержавеющая сталь, содержащая УФ-стабилизатор, обеспечивающий устойчивость к воздействию химических средств и ультрафиолетового излучения
- Быстрый монтаж и простое обслуживание
- Устойчив к химическим и механическим повреждениям
- Материал: нержавеющая сталь AISI 316, DIN 1.4401, ČSN 17346

**Нормы и стандарты:**

ČSN EN 1253

**Технические параметры:**

Класс нагрузки K3	300 кг
Минимальный радиус	R1250 мм

**Содержание комплекта:**

- Решетка

**Обозначение продукта:**

Артикул	EAN	Ширина решетки	Минимальный внутренний радиус
AP1-195-R	8595580542405	195 мм	1250 мм
AP1-245-R	8595580542412	245 мм	1550 мм
AP1-295-R	8595580542429	295 мм	1850 мм

**Атипичная конструкция продукта:**

Нестандартные размеры и другие специальные решения могут быть изготовлены по индивидуальному проекту под заказ (длина, форма, размещение сифона, тип нержавеющей стали и т.д.).

## AP2-195-R

### РЕШЕТКА ДЛЯ БАССЕЙНА БЕЗ АНТИСКОЛЬЗЯЩЕЙ ПОВЕРХНОСТИ

**Область применения:**

- Для строительства и реконструкции бассейнов и оздоровительных центров
- Для канала шириной 195 мм

**Свойства:**

- Решетка с гладкой поверхностью
- Высота для монтажа в канал 35 мм
- Радиус в зависимости от требований
- Нержавеющая сталь, содержащая УФ-стабилизатор, обеспечивающий устойчивость к воздействию химических средств и ультрафиолетового излучения
- Быстрый монтаж и простое обслуживание
- Устойчив к химическим и механическим повреждениям
- Материал: нержавеющая сталь AISI 316, DIN 1.4401, ČSN 17346

**Нормы и стандарты:**

ČSN EN 1253

**Технические параметры:**

Класс нагрузки K3	300 кг
Минимальный радиус	R1250 мм

**Содержание комплекта:**

- Решетка

**Обозначение продукта:**

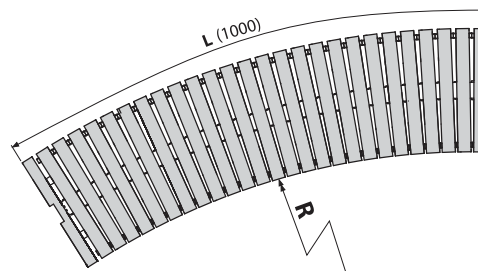
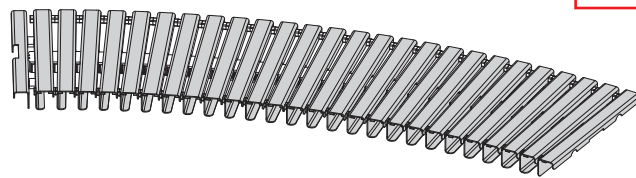
Артикул	EAN	Ширина решетки	Минимальный внутренний радиус
AP2-195-R	8595580542436	195 мм	1250 мм
AP2-245-R	8595580542443	245 мм	1550 мм
AP2-295-R	8595580542450	295 мм	1850 мм

**Атипичная конструкция продукта:**

Нестандартные размеры и другие специальные решения могут быть изготовлены по индивидуальному проекту под заказ (длина, форма, размещение сифона, тип нержавеющей стали и т.д.).

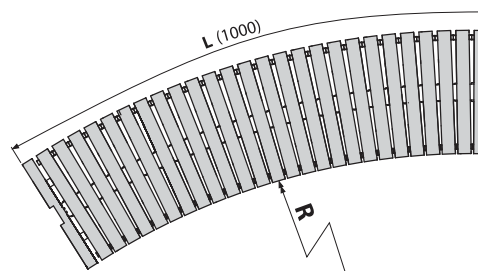
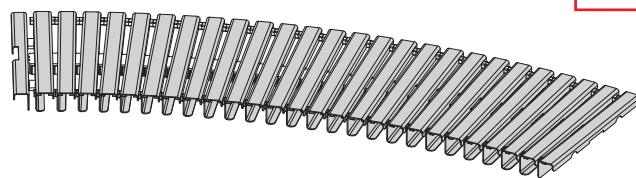
Alca®

H



Alca®

H





## AP3-195-R

### РЕШЕТКА ДЛЯ БАССЕЙНА С АНТИСКОЛЬЗЯЩЕЙ ПОВЕРХНОСТЬЮ

**Область применения:**

- Для строительства и реконструкции бассейнов и оздоровительных центров
- Для канала шириной 195 мм

**Свойства:**

- Решетка с поверхностью против скольжения
- Высота для монтажа в канал 25 мм
- Радиус в зависимости от требований
- Нержавеющая сталь, содержащая УФ-стабилизатор, обеспечивающий устойчивость к воздействию химических средств и ультрафиолетового излучения
- Быстрый монтаж и простое обслуживание
- Устойчив к химическим и механическим повреждениям
- Материал: нержавеющая сталь AISI 316, DIN 1.4401, ČSN 17346

**Нормы и стандарты:**

ČSN EN 1253, ČSN 744507

**Технические параметры:**

Класс нагрузки K3	300 кг
Минимальный радиус	R1250 мм

**Содержание комплекта:**

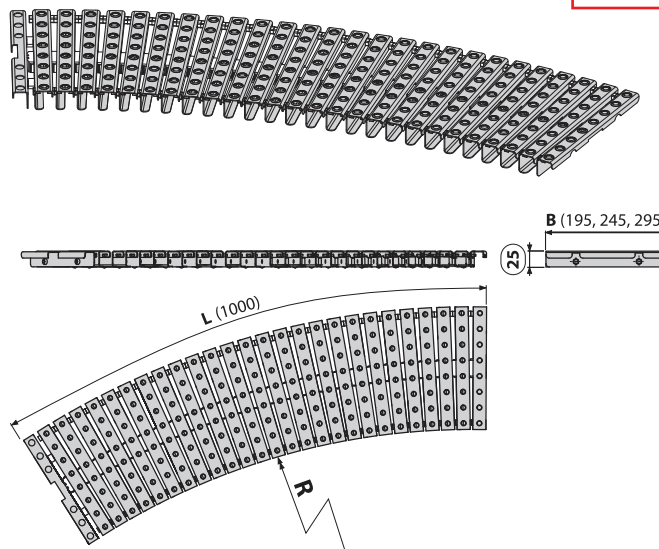
- Решетка

**Обозначение продукта:**

Артикул	EAN	Ширина решетки	Минимальный внутренний радиус
AP3-195-R	8595580542498	195 мм	1250 мм
AP3-245-R	8595580542504	245 мм	1550 мм
AP3-295-R	8595580542511	295 мм	1850 мм

**Атипичная конструкция продукта:**

Нестандартные размеры и другие специальные решения могут быть изготовлены по индивидуальному проекту под заказ (длина, форма, размещение сифона, тип нержавеющей стали и т.д.).



## AP4-195-R

### РЕШЕТКА ДЛЯ БАССЕЙНА С АНТИСКОЛЬЗЯЩЕЙ ПОВЕРХНОСТЬЮ

**Область применения:**

- Для строительства и реконструкции бассейнов и оздоровительных центров
- Для канала шириной 195 мм

**Свойства:**

- Решетка с поверхностью против скольжения
- Высота для монтажа в канал 35 мм
- Радиус в зависимости от требований
- Нержавеющая сталь, содержащая УФ-стабилизатор, обеспечивающий устойчивость к воздействию химических средств и ультрафиолетового излучения
- Быстрый монтаж и простое обслуживание
- Устойчив к химическим и механическим повреждениям
- Материал: нержавеющая сталь AISI 316, DIN 1.4401, ČSN 17346

**Нормы и стандарты:**

ČSN EN 1253, ČSN 744507

**Технические параметры:**

Класс нагрузки K3	300 кг
Минимальный радиус	R1250 мм

**Содержание комплекта:**

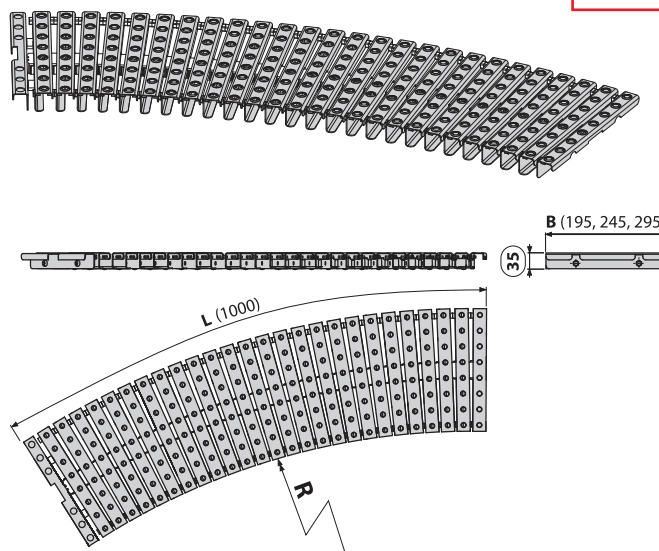
- Решетка

**Обозначение продукта:**

Артикул	EAN	Ширина решетки	Минимальный внутренний радиус
AP4-195-R	8595580542481	195 мм	1250 мм
AP4-245-R	8595580542474	245 мм	1550 мм
AP4-295-R	8595580542467	295 мм	1850 мм

**Атипичная конструкция продукта:**

Нестандартные размеры и другие специальные решения могут быть изготовлены по индивидуальному проекту под заказ (длина, форма, размещение сифона, тип нержавеющей стали и т.д.).



# ФОРМУЛЯР ДЛЯ ЗАКАЗА АТИПИЧНЫХ ЖЕЛОБОВ ALCA



Номер заказа (заполняет ALCAPLAST):

## 1 Тип желоба

### A Водоотводящие желоба для перфорированной решетки

<p><b>APZ1</b> (скорость стока для одного сифона <b>60 л/мин.</b>, НТ Ø50) <input type="checkbox"/></p> <p><b>APZ101 Low</b> (скорость стока для одного сифона <b>35 л/мин.</b>, НТ Ø40) <input type="checkbox"/></p>	<p><b>APZ1001</b> (скорость стока для одного сифона <b>68,8 л/мин.</b>, НТ Ø50) <input type="checkbox"/></p> <p><b>APZ1101 Low</b> (скорость стока для одного сифона <b>44 л/мин.</b>, НТ Ø40) <input type="checkbox"/></p>	<p><b>APZ2001</b> (скорость стока для одного сифона <b>80 л/мин.</b>, НТ Ø40) <input type="checkbox"/></p>
<p>гляцевая / матовая</p> <p><b>LINE</b> <input type="checkbox"/> <input type="checkbox"/></p> <p><b>PURE</b> <input type="checkbox"/> <input type="checkbox"/></p>	<p>гляцевая / матовая</p> <p><b>CUBE</b> <input type="checkbox"/> <input type="checkbox"/></p> <p><b>HOPE</b> <input type="checkbox"/> <input type="checkbox"/></p>	<p>гляцевая / матовая</p> <p><b>BUBLE</b> <input type="checkbox"/> <input type="checkbox"/></p> <p><b>DREAM</b> <input type="checkbox"/> <input type="checkbox"/></p>

### B Водоотводящие желоба Antivandal с решеткой

<p><b>APZ11</b> (скорость стока для одного сифона <b>60 л/мин.</b>, НТ Ø50) <input type="checkbox"/></p> <p><b>APZ111 Low</b> (скорость стока для одного сифона <b>35 л/мин.</b>, НТ Ø40) <input type="checkbox"/></p>	<p><b>APZ1011</b> (скорость стока для одного сифона <b>68,8 л/мин.</b>, НТ Ø50) <input type="checkbox"/></p> <p><b>APZ1111 Low</b> (скорость стока для одного сифона <b>44 л/мин.</b>, НТ Ø40) <input type="checkbox"/></p>	<p><b>BUBLE</b> <input type="checkbox"/></p>
<p>гляцевая / матовая</p>		<p>гляцевая <input type="checkbox"/></p>

### C Водоотводящие желоба для цельной решетки

<p><b>APZ6 Professional</b> (скорость стока для одного сифона <b>60 л/мин.</b>, НТ Ø50) <input type="checkbox"/></p> <p><b>APZ106 Professional Low</b> (скорость стока для одного сифона <b>35 л/мин.</b>, НТ Ø40) <input type="checkbox"/></p>	<p><b>APZ1006 Professional</b> (скорость стока для одного сифона <b>68,8 л/мин.</b>, НТ Ø50) <input type="checkbox"/></p> <p><b>APZ1106 Professional Low</b> (скорость стока для одного сифона <b>44 л/мин.</b>, НТ Ø40) <input type="checkbox"/></p>	<p><b>MP1200*</b> <input type="checkbox"/></p> <p><b>MP1205*</b> <input type="checkbox"/></p> <p><b>MP1206*</b> <input type="checkbox"/></p> <p><b>MP1207*</b> <input type="checkbox"/></p> <p><b>DESIGN</b> <input type="checkbox"/> <input type="checkbox"/> матовая</p>
<p><b>GP1204*</b> <input type="checkbox"/></p> <p><b>GL1200*</b> <input type="checkbox"/></p> <p><b>GL1202*</b> <input type="checkbox"/></p> <p><b>GL1203*</b> <input type="checkbox"/></p> <p><b>GL1204*</b> <input type="checkbox"/></p>	<p><b>MI1200*</b> <input type="checkbox"/></p> <p><b>MI1205*</b> <input type="checkbox"/></p> <p><b>MI1206*</b> <input type="checkbox"/></p> <p><b>MI1207*</b> <input type="checkbox"/></p> <p><b>POSH</b> <input type="checkbox"/></p>	<p>* макс. длина 1 150 мм</p>

### D Водоотводящие желоба для решетки под кладку плитки

<p><b>APZ7 Floor</b> (скорость стока для одного сифона <b>60 л/мин.</b>, НТ Ø50) <input type="checkbox"/></p> <p><b>APZ107 Floor Low</b> (скорость стока для одного сифона <b>35 л/мин.</b>, НТ Ø40) <input type="checkbox"/></p>	<p><b>APZ1007 Floor</b> (скорость стока для одного сифона <b>68,8 л/мин.</b>, НТ Ø50) <input type="checkbox"/></p> <p><b>APZ1107 Floor Low</b> (скорость стока для одного сифона <b>44 л/мин.</b>, НТ Ø40) <input type="checkbox"/></p>	<p><b>FLOOR</b> <input type="checkbox"/></p>
---	---	--

# ФОРМУЛЯР ДЛЯ ЗАКАЗА АТИПИЧНЫХ ЖЕЛОБОВ ALCA

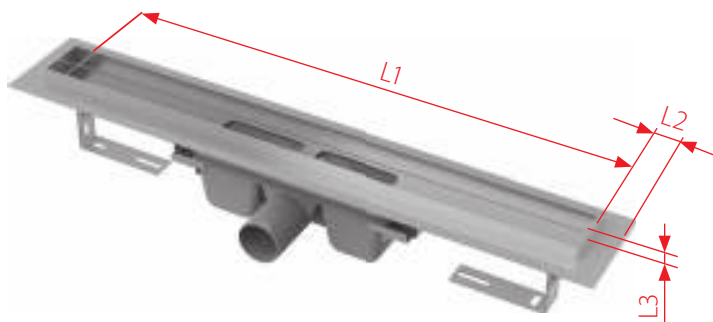


## 2 Размеры

L1 =  мм

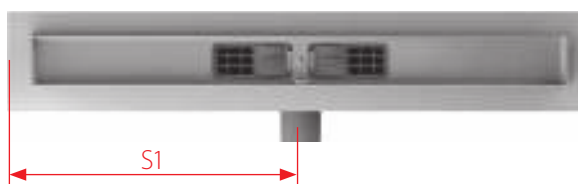
L2 =  мм (минимум 30 мм)

L3 =  мм (стандарт 15 мм для толщины кафеля –12мм.)



## 3 Сифоны

S1 =  мм (минимум 150 мм) / ЦЕНТРИРОВАТЬ



ТРЕБУЕМАЯ СКОРОСТЬ СТОКА =  л/мин.

(В случае если требуемая скорость стока будем превышать возможности 1 сифона (см. информацию по выбранному типу желоба), контактируйте нас для разработки индивидуального решения.)

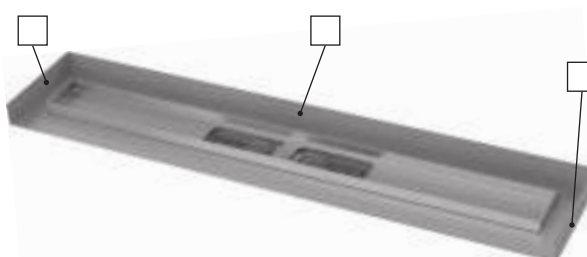
## 4 Прочный воротник



1НА ОБЛИЦОВКИ

мм

+ 5 мм клей, гидроизоляция



## 5 Материал

СТАНДАРТНАЯ НЕРЖАВЕЮЩАЯ СТАЛЬ – AISI 304 (DIN 1.4301, ČSN 17240) (для рядового использования, например, в душевых)

СВЕРХПРОЧНАЯ НЕРЖАВЕЮЩАЯ СТАЛЬ – AISI 316 (DIN 1.4404, ČSN 17349) (повышенная устойчивость против химическим средствам и имии используемой в бассейнах)

ДРУГАЯ, DIN \_\_\_\_\_ (по желанию клиента)

## 6 Количество штук

КОЛИЧЕСТВО: \_\_\_\_\_

## 7 Другие требования

TAILOR-MADE (индивидуальный логотип на решетке)

ДРУГИЕ ТРЕБОВАНИЯ:

## 8 Контактная информация

Контактное лицо: \_\_\_\_\_ Firma: \_\_\_\_\_

Адрес: \_\_\_\_\_

Тел.: \_\_\_\_\_ E-mail: \_\_\_\_\_

Дата заказа: \_\_\_\_\_ Желаемый термин изготовления: \_\_\_\_\_ Подпись: \_\_\_\_\_

Профессиональный продавец: \_\_\_\_\_

Бланк вы можете послать на почту [objednavky@alcaplast.cz](mailto:objednavky@alcaplast.cz), или факсом на телефон +420 519 821 083.



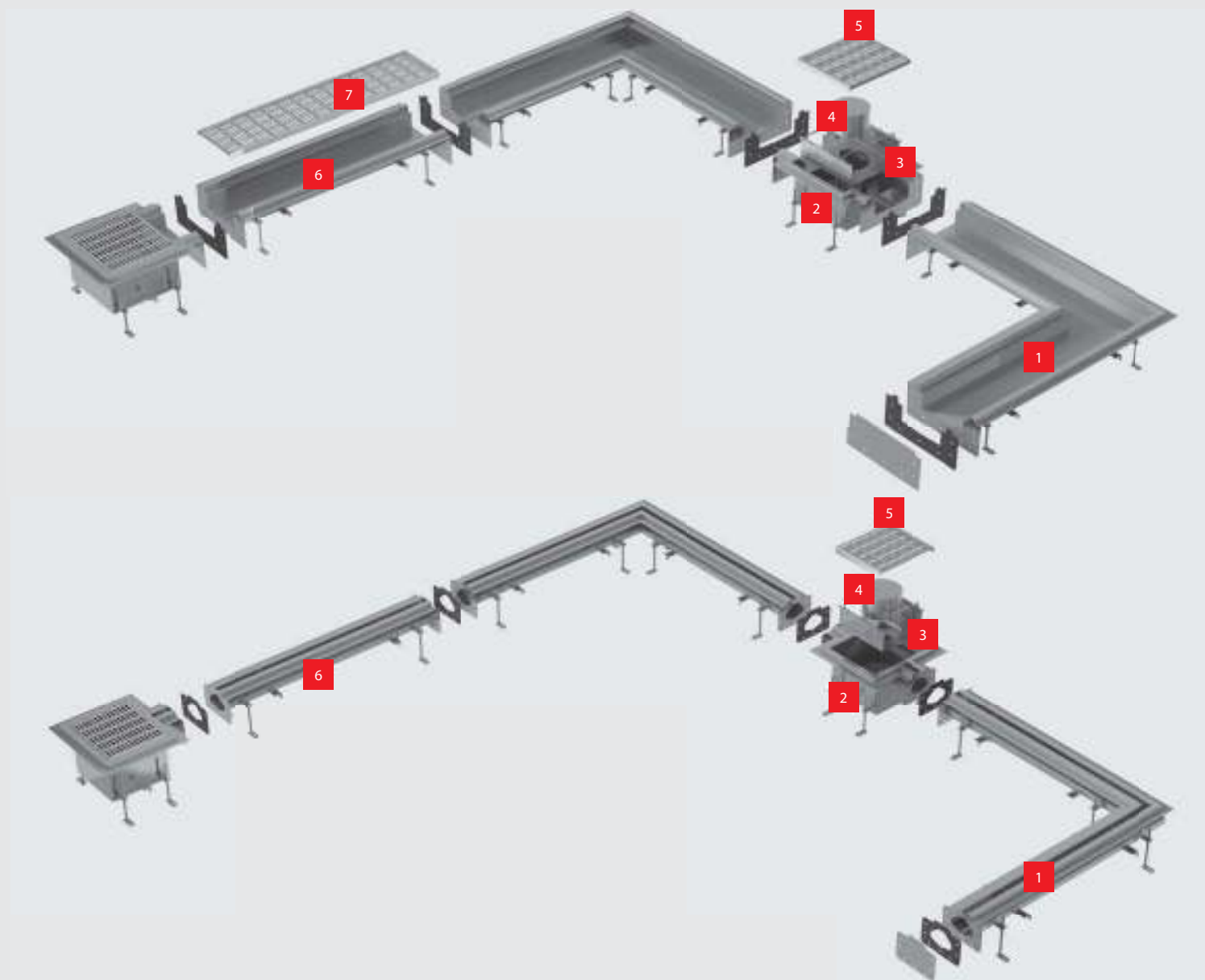
# Промышленный дренаж из нержавеющей стали

Коробчатые желоба _____	224
Щелевые желоба _____	226

ИНДИВИДУАЛЬНЫЕ  
РЕШЕНИЯ В  
ТЕЧЕНИЕ 30 ДНЕЙ



## Техническая информация



Данные линейные желоба, предназначены для отвода жидкостей больших производственных помещений, а также других технических и пищевых цехов. С небольшими изменениями их также можно использовать для бассейнов и общественных душевых.

- 1 промышленный угловой желоб
- 2 промышленный сливной трап
- 3 корзина для мусора
- 4 гидрозатвор промышленного трапа
- 5 защитная решетка промышленного трапа
- 6 промышленный желоб
- 7 защитная решетка промышленного желоба

## ДВА ТИПА ЖЕЛОБА

Вы можете выбрать из двух различных типов конструкций. Коробкообразный формат предназначен для слива большого объема жидкости.

Щелевой формат предназначен для помещений с повышенным требованием к нагрузке на желоб. Эти два типа могут быть объединены вместе, также можно выбрать между наклонным и прямым вариантом.



## СТАНДАРТНЫЕ КОМПОНЕНТЫ ИЛИ ИЗГОТОВЛЕНИЕ НА ЗАКАЗ

Промышленные желоба изготавливаются типовыми составными частями, из которых вы можете собрать всю дренажную систему. Отдельные компоненты соединены фланцами с резиновым уплотнением.

Если невозможно использовать типовые составные части, мы можем изготовить нестандартные решения в соответствии с требованиями заказчика

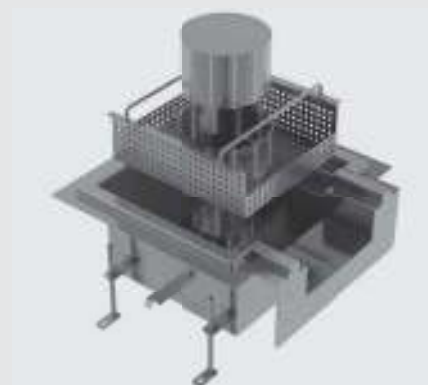
Свойства:

- Коробчатая или щелевая конструкция
- Фланцевые соединения
- Массивный сливной трап, который легко чистится
- Гидрозатвор мокрый с высотой водяного столба 70 мм
- Корзина для мусора
- Возможность изготовления наклонной или прямой конструкции
- Производство из многих сортов высококачественной нержавеющей стали
- Лист с толщиной 1,5 мм или 2 мм
- Производство на заказ



## КРУПНОГАБАРИТНЫЙ СЛИВНОЙ ТРАП

Крупногабаритный сливной трап устанавливается в стандартной комплектации с интегрированной корзиной для мусора и мокрым гидрозатвором с высотой водяного столба 70 мм, который можно изъять и прочистить систему вплоть до стоковой трубы. Вся система прочно закреплена в бетоне, с помощью регулируемых ножек и боковых анкеров.



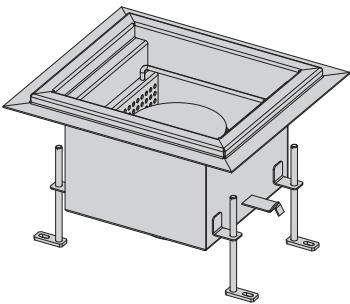
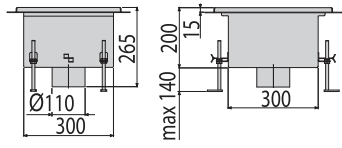
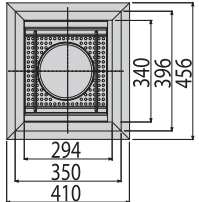
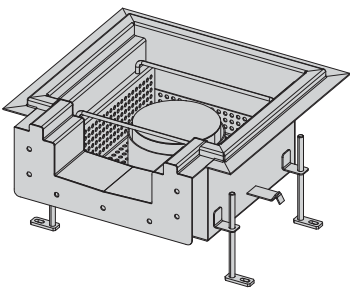
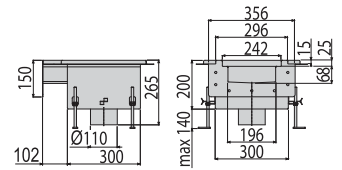
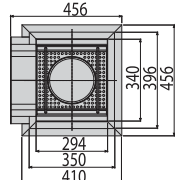
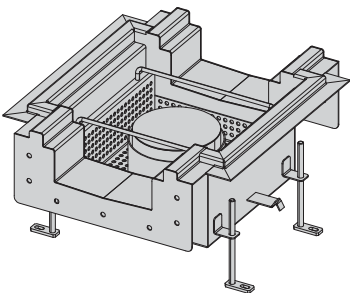
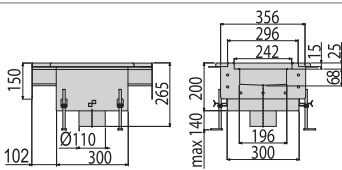
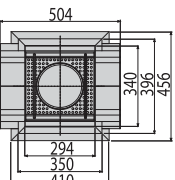
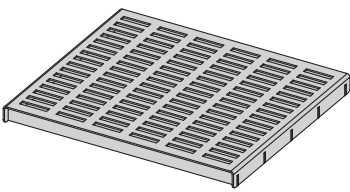
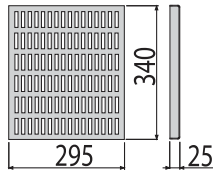
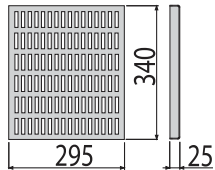
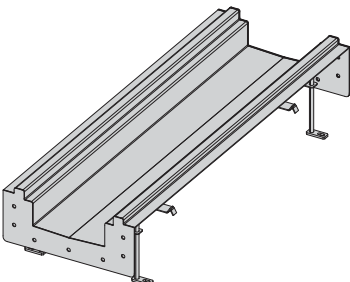
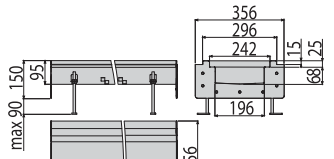
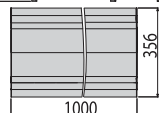
## КОРЗИНА ДЛЯ МУСОРА

Составной частью сливного трапа является шламовая корзина, которую легко изъять и прочистить. Корзина для мусора устойчива к термическим, механическим и химическим повреждениям.





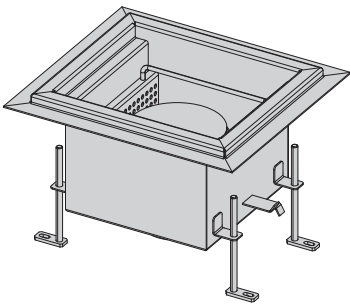
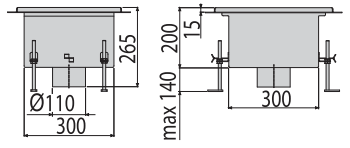
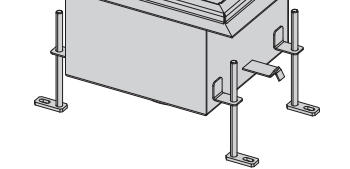
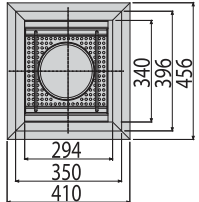
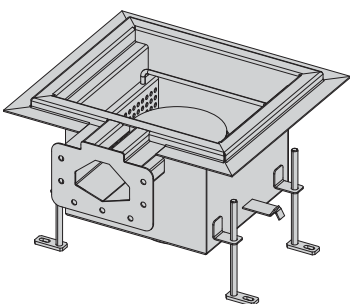
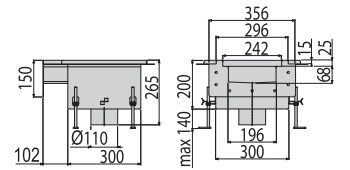
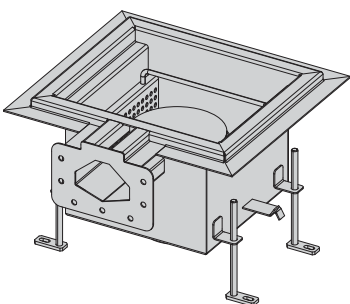
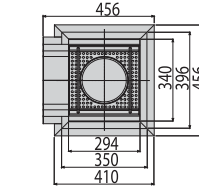
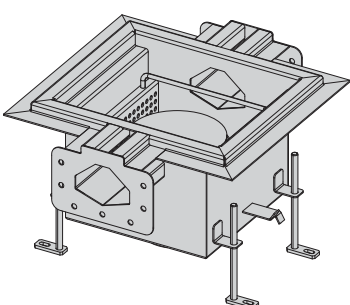
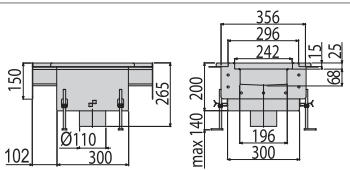
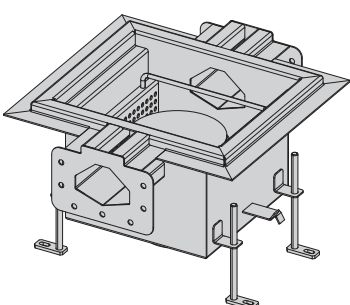
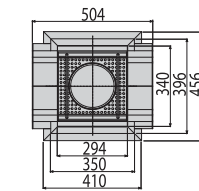
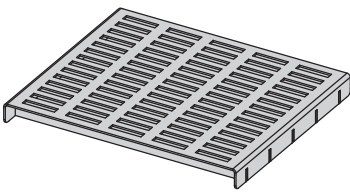
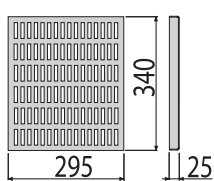
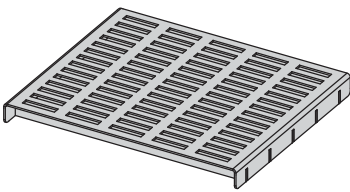
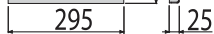
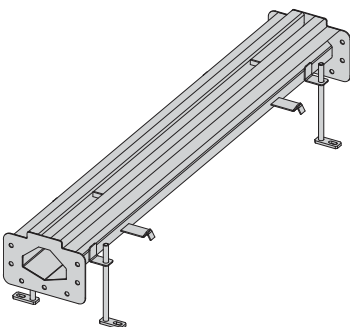
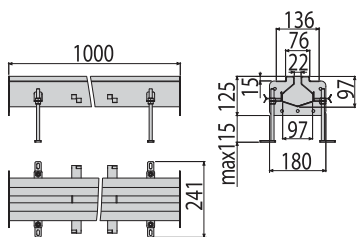
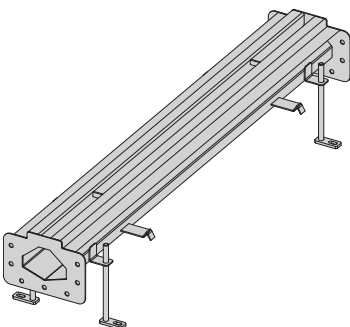
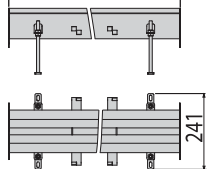
## Коробчатые желоба

Артикул	Описание	Нержавеющая сталь		
APR1-1150	Промышленный сливной трап из нержавеющей стали AISI304	AISI 304		
APR1-1250	Промышленный сливной трап из нержавеющей стали AISI316	AISI 316L		
APR1-1151	Промышленный коробчатый сливной трап из нержавеющей стали AISI304 с фланцевым соединением, тупиковый	AISI 304		
APR1-1251	Промышленный коробчатый сливной трап из нержавеющей стали AISI316 с фланцевым соединением, тупиковый	AISI 316L		
APR1-1152	Промышленный коробчатый сливной трап из нержавеющей стали AISI304 с фланцевыми соединениями, проходной	AISI 304		
APR1-1252	Промышленный коробчатый сливной трап из нержавеющей стали AISI316 с фланцевыми соединениями, проходной	AISI 316L		
APR1-1131	Защитная решетка для промышленных трапов APR1 из нержавеющей стали AISI 304	AISI 304		
APR1-1231	Защитная решетка для промышленных трапов APR1 из нержавеющей стали AISI 316	AISI 316L		
APR1-1101	Промышленный коробчатый желоб из нержавеющей стали AISI304	AISI 304		
APR1-1201	Промышленный коробчатый желоб из нержавеющей стали AISI316	AISI 316L		

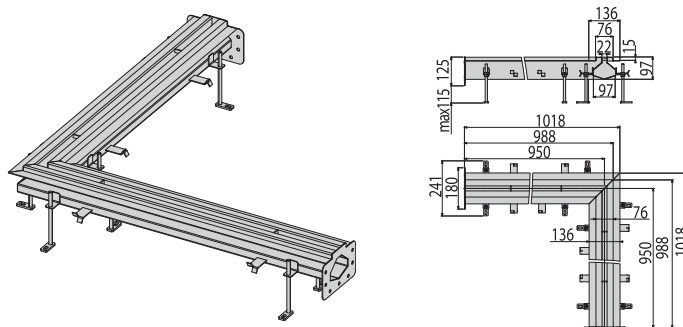
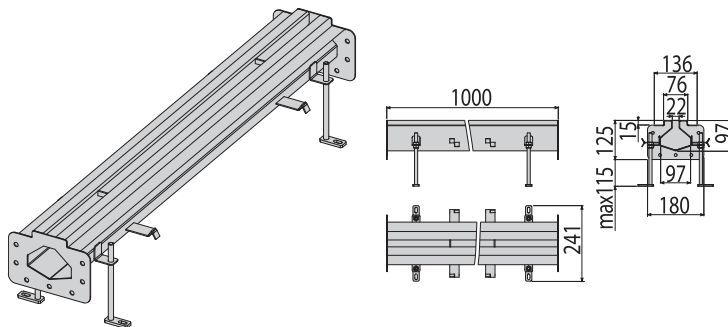
Артикул	Описание	Нержавеющая сталь		
APR1-1101S	Промышленный коробчатый желоб из нержавеющей стали AISI304	AISI 304		
APR1-1201S	Промышленный коробчатый желоб из нержавеющей стали AISI316	AISI 316L		
APR1-1132	Защитная решетка для промышленного коробчатого желоба из нержавеющей стали AISI304	AISI 304		
APR1-1232	Защитная решетка для промышленного коробчатого желоба из нержавеющей стали AISI316	AISI 316L		
APR1-1102	Промышленный коробчатый желоб угловой из нержавеющей стали AISI304	AISI 304		
APR1-1202	Промышленный коробчатый желоб угловой из нержавеющей стали AISI316	AISI 316L		
APR1-1133	Защитная решетка для промышленного коробчатого желоба углового из нержавеющей стали AISI304	AISI 304		
APR1-1233	Защитная решетка для промышленного коробчатого желоба углового из нержавеющей стали AISI316	AISI 316L		



## Щелевые желоба

Артикул	Описание	Нержавеющая сталь		
APR2-1150	Промышленный сливной трап из нержавеющей стали AISI304	AISI 304		
APR2-1250	Промышленный сливной трап из нержавеющей стали AISI316	AISI 316L		
APR2-1151	Промышленный сливной трап с щелевым выпуском из нержавеющей стали AISI304 и фланцевым соединением, тупиковый	AISI 304		
APR2-1251	Промышленный сливной трап с щелевым выпуском из нержавеющей стали AISI316 и фланцевым соединением, тупиковый	AISI 316L		
APR2-1152	Промышленный сливной трап с щелевым выпуском из нержавеющей стали AISI304 и фланцевыми соединениями, проходной	AISI 304		
APR2-1252	Промышленный сливной трап с щелевым выпуском из нержавеющей стали AISI316 и фланцевыми соединениями, проходной	AISI 316L		
APR2-1131	Защитная решетка для промышленных трапов APR2 из нержавеющей стали AISI 304	AISI 304		
APR2-1231	Защитная решетка для промышленных трапов APR2 из нержавеющей стали AISI 304	AISI 316L		
APR2-1101	Промышленный желоб щелевой из нержавеющей стали AISI304	AISI 304		
APR2-1201	Промышленный желоб щелевой из нержавеющей стали AISI316	AISI 316L		

Артикул	Описание	Нержавеющая сталь
APR2-1101S	Промышленный желоб – коробка наклонный из нержавеющей стали AISI304	AISI 304
APR2-1201S	Промышленный желоб – коробка наклонный из нержавеющей стали AISI316	AISI 316L
APR2-1102	Промышленный угловой желоб щелевой из нержавеющей стали AISI304	AISI 304
APR2-1202	Промышленный угловой желоб щелевой из нержавеющей стали AISI316	AISI 316L



# Поверхностный дренаж

Дренажные каналы _____	236
Дренажные каналы HOME	236
Дренажные каналы HOME+	237
Дренажные каналы STANDARD	238
Дренажные каналы PROFI	239
Дренажные каналы TOP	240
Дренажные каналы – комплектующие	241
Универсальные ливнеотводы _____	248
Универсальные ливнеотводы – комплектующие _____	252

A close-up photograph of a car's front wheel with a silver alloy rim and a black tire. The wheel is positioned on a grey concrete curb. Below the curb is a drainage grate made of black plastic with a grid of raised rectangular sections. The grate is set into a concrete base, and the area below it is filled with small, light-colored pebbles. The background is a dark, textured surface, possibly asphalt or a different type of pavement.

**МЕХАНИЗМ  
БЛОКИРОВКИ**

**БЫСТРЫЙ МОНТАЖ**


**МОДУЛЬНАЯ  
СИСТЕМА**

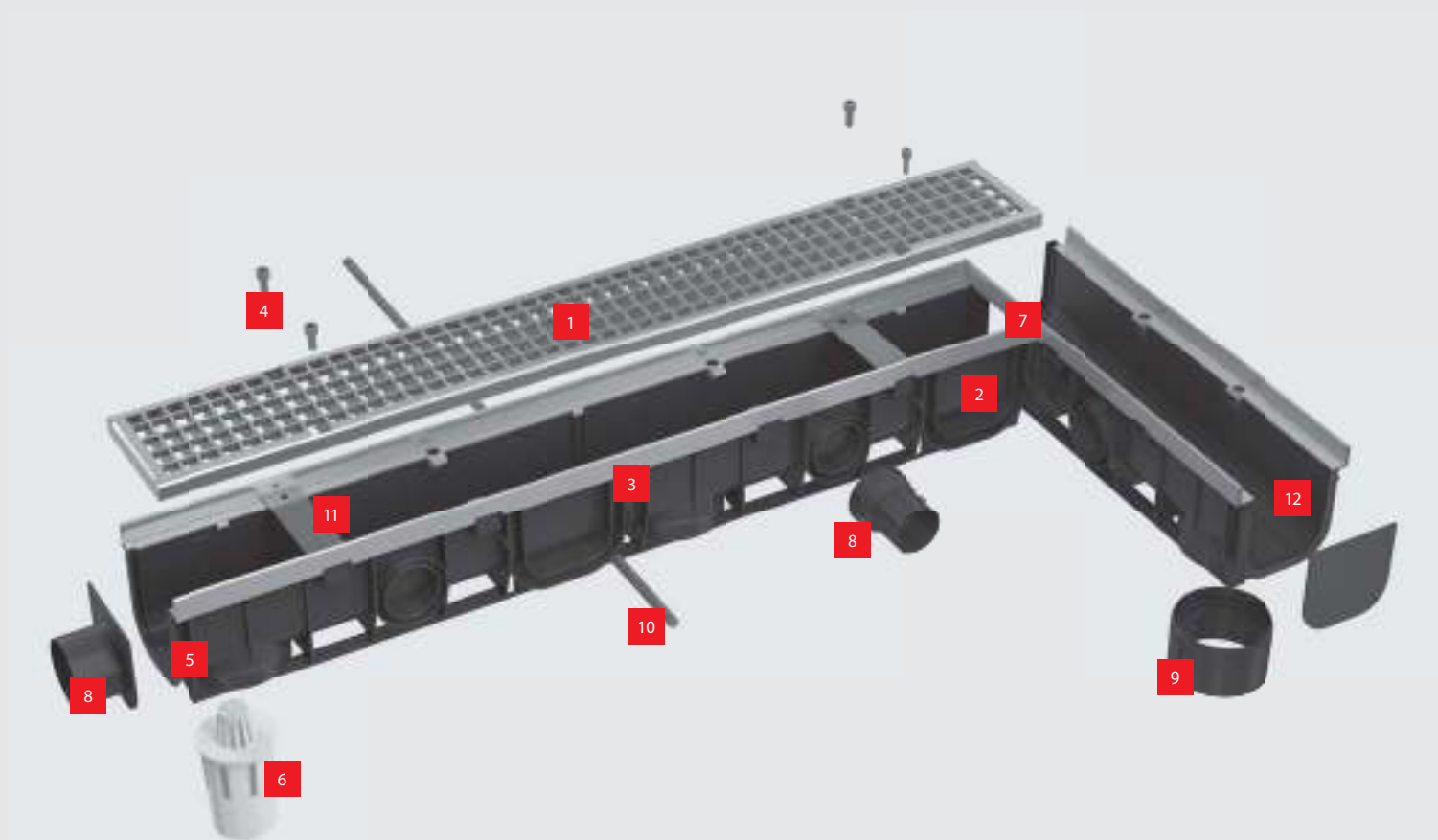
**ИННОВАЦИОННЫЙ  
МАТЕРИАЛ**

## Техническая информация

	Дренажные каналы ALCAPLAST	Полимербетонные дренажные каналы
Цена	Более низкая цена, отличное соотношение цена / качество	Более высокая цена
Вариабельность соединений, модульность	Подключение – боковое, нижнее, фронтальное	Отсутствие возможности дополнительных соединений
	Ребра жесткости для закрепления в бетоне	Почти гладкая поверхность – хуже взаимосвязь с материалом фундамента
Быстрый монтаж	Механизм замков для облегчения соединения	Процесс соединения отдельных частей сложен
	Да	Нет
Вес	Легкий – удобство при манипуляциях, транспортировке и монтаже	Тяжелый – более высокие транспортные расходы, неудобство при манипуляциях
Материал	PP – полипропилен обогащен тальком = твердый, не хрупкий	твердый, но хрупкий
	легко разделить пополам, возможность просверлить отверстие	Вы не можете просверлить отверстия, сложно сократить длину
	Гладкий, не впитывающий влагу материал, легко моется	Частично впитывающий влагу материал
	Устойчив к воздействию химических веществ	Ограниченная устойчивость к воздействию химических веществ
Экология	Экологический и перерабатываемый материал	Невозобновляемый сырьевой материал
Срок службы	Неограниченный срок службы	Механический износ с течением времени
Область применения:	Дренаж площадей, предназначенных для легковых и грузовых автомобилей	Дренаж площадей, предназначенных для легковых и грузовых автомобилей

### КЛАССИФИКАЦИЯ ПО УРОВНЯМ НАГРУЗКИ В СООТВЕТСТВИИ С ČSN EN 1433

		Нагрузка ALCAPLAST
	Класс A15 (15 кН)	Пешеходные зоны, тротуары, велосипедные дорожки, скверы, благоустройство дворов, индивидуальная застройка. Другие области аналогичного характера, например зеленые полосы.
	Класс B125 (125 кН)	Пешеходные зоны, тротуары, индивидуальная застройка, частные гаражи, сады и парки и т.д. Парковка только для легковых автомобилей.
	Класс C250 (250 кН)	Обочины дорог, стоянки автомобилей и прилегающие тротуары. Пешеходная зона, гаражи, предприятия автосервиса.
	Класс D400 (400 кН)	Автодороги, АЗС, автомойки, промышленные зоны, транспортные терминалы, автопредприятия. Парковка и аналогично используемые площади.



## 1 РЕШЕТКИ

Вы можете выбрать один из пяти дизайнов решетки. Длина решетки в классах HOME, HOME+, STANDARD а PROFI 1000 мм, материал – оцинкованная сталь. В классе TOP длина решетки составляет 500 мм, изготовлена из чугуна.

### Решетка дренажного канала HOME (A15)

Длина решетки составляет 1000 мм и изготовлена из оцинкованной стали. Профиль решетки «Т» – образный. Ширина сливной щели – 9 мм.



### Решетка дренажного канала HOME + (A15)

Длина решетки составляет 1000 мм и изготовлена из оцинкованной стали. Решетка «С» – образного профиля запирается системой SAFE. Ширина сливной щели – 9 мм.



### Решетка дренажного канала STANDARD (B125)

Длина решетки составляет 1000 мм, размер сливного отверстия 22×31 мм, изготовлена из оцинкованной стали. Решетка закреплена в желобе с помощью четырех винтов.



### Решетка PROFI (C250)

Длина решетки составляет 1000 мм, размер сливного отверстия 12×18 мм, изготовлена из оцинкованной стали. Решетка закреплена в желобе с помощью четырех винтов.



### Решетка дренажного канала TOP (D400)

Длина решетки составляет 500 мм, изготовлена из чугуна. Решетка закреплена в корпусе канала восемью болтами. Ширина сливной щели – 11,6 мм.





## Техническая информация

### 2 КОРПУС ДРЕНАЖНОГО КАНАЛА

Корпус дренажного канала имеет массивную конструкцию и изготовлен из полипропилена, который устойчив к механическим, химическим и термическим повреждениям. В случае полного бетонирования уровень жесткости сравним с полимербетонным дренажным каналом. Длина канала составляет 1000 мм, внутренний размер 100×100 мм.



### 3 РАЗДЕЛЕНИЕ НА ДВЕ ЧАСТИ

Дренажный канал может быть разделен пополам и с помощью замкового механизма соединен с другим каналом. Не образуются отходы. Простым делением канала напополам можно достигнуть требуемой длины и формы. Отрезанную часть можно также подключить.



### 4 ФИКСАЦИЯ РЕШЕТКИ

Вариант дренажа HOME + оснащен системой инновационных пластиковых замков SAFE, повышающих его безопасность.

Дренажные системы ALCAPLAST произведены из самых лучших материалов. Поэтому решетки класса STANDARD, PROF и TOP обеспечены болтами и гайками из нержавеющей стали. Так обеспечена их долговечность и легкость обслуживания.



### 5 МЕХАНИЗМ БЛОКИРОВКИ

Корпус дренажного канала имеет с одного края выступ, а с другого – специальный паз. Попаданием в данный паз образуется надежное соединение между двумя каналами. Таким образом соединенные каналы сами держат линию



**6 ГИДРОЗАТВОР**

В случае нижнего подключения непосредственно к стоку канализации можно также использовать специальный гидрозатвор.



**7 МОДУЛЬНОЕ СОЕДИНЕНИЕ**

Система замков обеспечивает простое соединение дренажных каналов между собой без дополнительных элементов! Это позволяет не только упростить установку, но и уменьшить финансовые затраты. Это также позволяет создавать соединения «I», «L», «T» и «X» – образные без дополнительных принадлежностей.

«I» – образное соединение



«T» – образное соединение



«L» – образное соединение



«X» – образное соединение



**8 ВОЗМОЖНОСТЬ БОКОВОГО СОЕДИНЕНИЯ**

Легкое боковое подключение, например, для подвода воды из ливнеотвода. В боковых стенках корпуса расположены четыре точки для боковых отверстий, которые можно легко высадить молотком и подключить трубу DN 50. К краю канала, мы можем подключить трубу DN 75

Приток DN 50



Приток DN 75



**9 НИЖНИЙ ВОДОСТОК**

В нижней части корпуса расположены отверстия для подключения к стоку, которые также можно легко высадить молотком и с помощью горловины подключить к канализационной трубе DN110.



## Техническая информация

### 10 ОТВЕРСТИЯ ДЛЯ УСТАНОВКИ ЖЕЛЕЗНЫХ ПРУТЬЕВ

Вставив прутья арматуры в отверстия в нижней части конструкции желоба и впоследствии уложив в бетонный фундамент, можно достигнуть большей стабильности и жесткости.



### 11 УСТАНОВКА РАСПОРКИ

Установочные распорки на дренажных каналах упрощают установку и прикреплены к нему с завода. Это предотвращает деформацию желоба. Решетка свободно лежит в корпусе желоба, перед установкой ее нужно изъять, чтобы избежать ее повреждения или загрязнения. После установки канала, распорки удаляются, а на их месте ввинчивается решетка.



### 12 ГЛАДКИЙ МАТЕРИАЛ

Внутренний лоток желоба изготовлен из гладкого пластика. Это упрощает проток воды и повышает скорость стока. Пластик не впитывает влагу и он более устойчив к воздействию химических веществ. Благодаря этой поверхности можно легко избавиться от мелких частиц бетона, которые во время установки могут попасть во внутрь желоба.



### ПОДГОТОВКА ЖЕЛОБА К ПОДКЛЮЧЕНИЮ

Корпус желоба имеет специальные метки для отверстий, предназначенных для последующих подключений. Само отверстие можно проделать с помощью молотка и только если в корпус вмонтирована решетка. Это предотвращает пружинный эффект и возможное повреждение канала. После отверстие можно зачистить напильником. Можно использовать четыре различные точки для боковых отверстий к монтажу труб DN 50. Нижнее подключение к канализации может быть создано таким же образом. Можно подключить канализационные трубы DN 110



## КОМПЛЕКТАЦИЯ УНИВЕРСАЛЬНОГО ЛИВНЕОТВОДА ALCAPLAST

Универсальный ливнеотвод (Geiger) изготовлен из прочного, устойчивого к механическим и термическим повреждениям полипропилена. Исторически конструкция была основана на базе чугунного гейгера, который был улучшен клапаном против поднятия уровня воды. Материал содержит УФ-стабилизаторы, чтобы предотвратить изменение цвета поверхности

- 1 корпус с высокой скоростью стока воды
- 2 заслонка
- 3 корзина для сбора мусора
- 4 уплотнительные кольца
- 5 замок люка



## КОРЗИНА ИЗ НЕРЖАВЕЮЩЕЙ СТАЛИ

В качестве дополнительного аксессуара можно приобрести корзину из нержавеющей стали для сбора мусора, благодаря которой можно предотвратить проникновению грызунов на крыши зданий. Эта корзина совместима с большинством ливнеотводов на рынке.

Свойства:

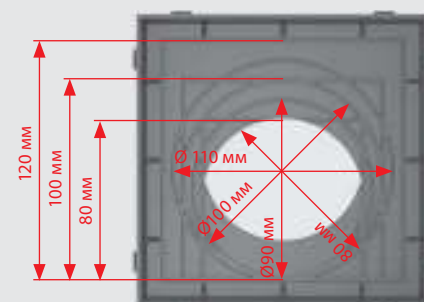
- Предотвращает проникновение грызунов из канализации
- Универсальный, подходит для большинства ливнеотводов на рынке
- Длительный срок службы



## КОЛЬЦА

В каждой упаковке содержится набор эксцентричных колец, которые позволяют произвести подключение системы водосточных труб, диаметром от 80, 90, 100, 110 и 125 мм. Материал из которого произведены кольца, содержит УФ-стабилизаторы, препятствующие старению, выцветанию и деформации пластика. Рамка и кольца произведены в черном, сером или кирпично-красном цветах. Это позволяет скомбинировать видимые части ливнеотвода с цветом выбранной плитки.

В качестве дополнительного аксессуара вы можете купить универсальную вставку, которая предназначена для круглых и квадратных водосточных труб. Вставка 5 круглых шаблонов Ø80 – 120 мм и 3 квадратные шаблоны размером 80 – 120 мм. Нужную форму можно легко вырезать.



## AVZ101-R101

ДРЕНАЖНЫЙ КАНАЛ 100 ММ БЕЗ РАМКИ С ОЦИНКОВАННОЙ РЕШЕТКОЙ Т-ОБРАЗНОГО ПРОФИЛЯ



### Область применения:

- Для дренажа спортивных площадок, газонов, зеленых зон, частного сектора, общественных зон для пешеходов и велосипедистов

### Свойства:

- Модульная система – возможность соединения каналов в формах «I», «L», «T» или «X»
- Механизм замков позволяет легко соединять каналы между собой без дополнительных элементов
- Простое разделение канала на две части одинаковой длины
- Проработанный и надежный механизм замков для простого соединения каналов между собой
- Отверстия для установки железной арматуры
- Оцинкованная решетка с «Т» профилем, ширина сливных щелей – 9 мм
- Возможность подключения притока воды в канал сразу в четырех местах – Ø50 мм
- Прямое подключение к канализационному стоку Ø110 мм
- Заглушки для краев канала, можно также использовать для подключения притока воды – Ø75 мм
- Прочная самонесущая конструкция
- Возможность использования гидрозатвора с решеткой для улавливания грубых нечистот
- Многочисленные ребра жесткости для лучшего сцепления с фундаментом
- Легкий доступ к каналу – легко чистить
- Материал с УФ-стабилизатором против старения, выцветания и деградации пластика
- Материал: полипропилен обогащенный тальком, устойчив к механическим, химическим и термическим повреждением

### Нормы и стандарты:

ČSN EN 1433

### Технические параметры:

Класс нагрузки A15	1500 кг
--------------------	---------

### Содержание комплекта:

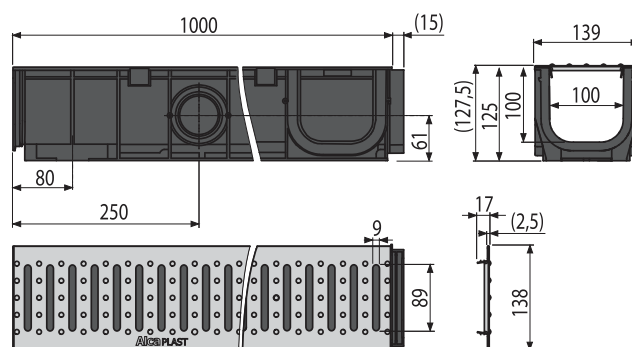
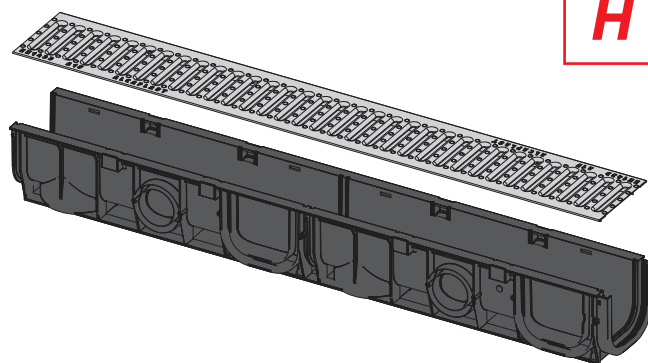
- Корпус канала
- Оцинкованная решетка «Т» – образного профиля – класс нагрузки A15

### Логистическая информация:

Вес (шт.)	3,5562 кг
Размеры (шт.)	140x128x1015 мм
Количество (упаковка)	1 шт.
Количество (паллета)	60 шт.

### Обозначение продукта:

Артикул	EAN
AVZ101-R101	8595580511395



## AVZ102-R102

ДРЕНАЖНЫЙ КАНАЛ 100 ММ С ИНТЕГРИРОВАННОЙ ПЛАСТИКОВОЙ РАМОЙ И ОЦИНКОВАННОЙ РЕШЕТКОЙ С-ОБРАЗНОГО ПРОФИЛЯ



### Область применения:

- Для дренажа спортивных площадок, газонов, зеленых зон, частного сектора, общественных зон для пешеходов и велосипедистов

### Свойства:

- Модульная система – возможность соединения каналов в формах «I», «L», «Т» или «Х»
- Механизм замков позволяет легко соединять каналы между собой без дополнительных элементов
- Простое разделение канала на две части одинаковой длины
- Проработанный и надежный механизм замков для простого соединения каналов между собой
- Отверстия для установки железной арматуры
- Оцинкованная решетка «С» – образного профиля – фиксация в корпусе канала с помощью двух пластиковых замков, ширина сливных щелей – 9 мм
- Решетка извлекается из канала, только после ослабления пластиковых замков
- Возможность подключения притока воды в канал сразу в четырех местах – Ø50 мм
- Прямое подключение к канализационному стоку Ø110 мм
- Заглушки для краев канала, можно также использовать для подключения притока воды – Ø75 мм
- Прочная самонесущая конструкция
- Возможность использования гидрозатвора с решеткой для улавливания грубых нечистот
- Многочисленные ребра жесткости для лучшего сцепления с фундаментом
- Легкий доступ к каналу – легко чистить
- Материал с УФ-стабилизатором против старения, выцветания и деградации пластика
- Материал: полипропилен обогащенный тальком, устойчив к механическим, химическим и термическим повреждениям

### Нормы и стандарты:

ČSN EN 1433

### Технические параметры:

Класс нагрузки A15	1500 кг
--------------------	---------

### Содержание комплекта:

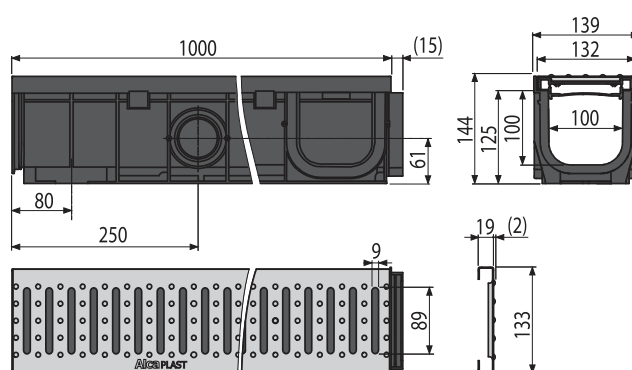
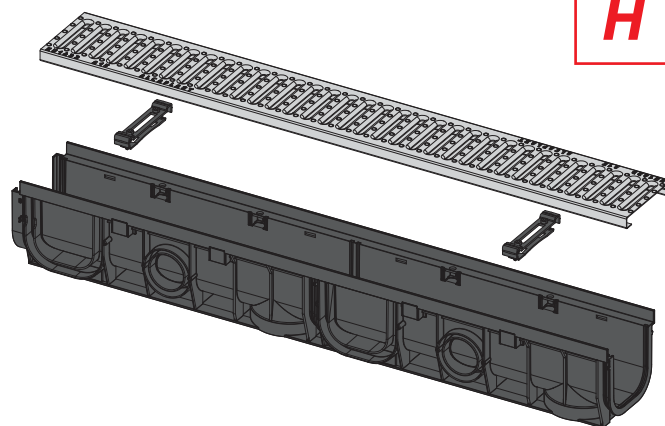
- Корпус канала с пластиковой рамой
- Оцинкованная решетка «С» – образного профиля – класс нагрузки A15
- Замки для фиксации решетки в канале 2 шт.

### Логистическая информация:

Вес (шт.)	3,576 кг
Размеры (шт.)	145×140×1015 мм
Количество (упаковка)	1 шт.
Количество (паллета)	60 шт.

### Обозначение продукта:

Артикул	EAN
AVZ102-R102	8595580511418



## AVZ102-R103

ДРЕНАЖНЫЙ КАНАЛ 100 ММ С ПЛАСТИКОВОЙ РАМОЙ И РЕШЕТКОЙ ИЗ ОЦИНКОВАННОЙ СТАЛИ

### Область применения:

- Для дренажа площадей с нерегулярным движением легковых автомобилей, тротуаров, пешеходных зон и и других подобных площадей.

### Свойства:

- Модульная система – возможность соединения каналов в формах «I», «L», «T» или «X»
- Механизм замков позволяет легко соединять каналы между собой без дополнительных элементов
- Проработанный и надежный механизм замков для простого соединения каналов между собой
- Отверстия для установки железной арматуры
- Оцинкованная перфорированная решетка – фиксация в корпусе канала с помощью четырех болтов из нержавеющей стали, размер сливных ячеек 22x31 мм
- Возможность подключения притока воды в канал сразу в четырех местах – Ø50 мм
- Прямое подключение к канализационному стоку Ø110 мм
- Заглушки для краев канала, можно также использовать для подключения притока воды – Ø75 мм
- Прочная конструкция
- Возможность использования гидрозатвора с решеткой для улавливания грубых нечистот
- Многочисленные ребра жесткости для лучшего сцепления с фундаментом
- Легкий доступ к каналу – легко чистить
- Материал с УФ-стабилизатором против старения, выцветания и деградации пластика
- Материал: полипропилен обогащенный тальком, устойчив к механическому, химическим и термическим повреждением

### Нормы и стандарты:

ČSN EN 1433

### Технические параметры:

Класс нагрузки B125	12500 кг
---------------------	----------

### Содержание комплекта:

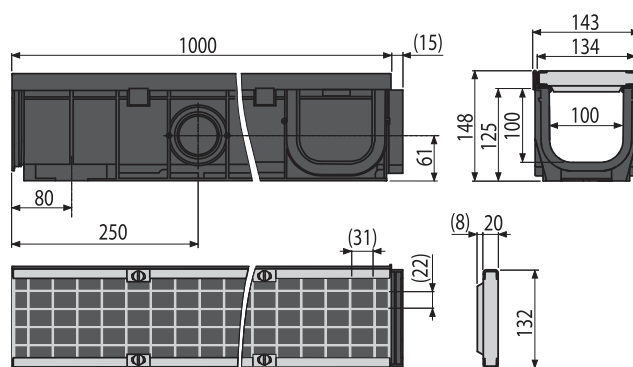
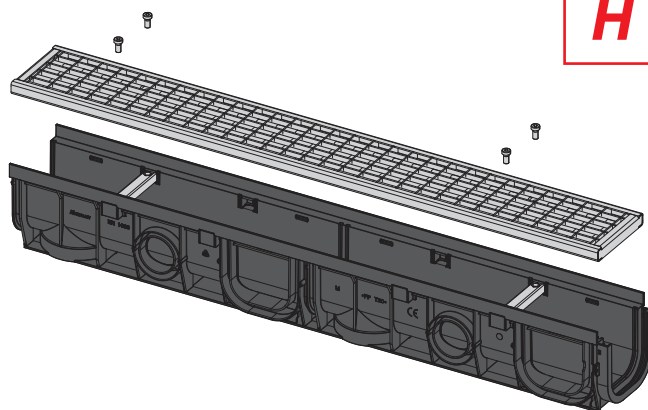
- Корпус канала с пластиковой рамой, установочные распорки из нержавеющей стали – 2 шт.
- Оцинкованная решетка – сварная – класс нагрузки B125
- Болты из нержавеющей стали для крепления решетки в канале – 4 шт.

### Логистическая информация:

Вес (шт.)	5,7 кг
Размеры (шт.)	148x145x1015 мм
Количество (упаковка)	1 шт
Количество (паллета)	60 шт.

### Обозначение продукта:

Артикул	EAN
AVZ102-R103	8595580511432



## AVZ103-R104

ДРЕНАЖНЫЙ КАНАЛ 100 ММ С ИНТЕГРИРОВАННОЙ МЕТАЛЛИЧЕСКОЙ РАМОЙ И ОЦИНКОВАННОЙ РЕШЕТКОЙ

### Область применения:

- Для дренажа специализированных парковок для автомобилей, пешеходных зон, боковых полос дорог и прилегающих к ним тротуаров

### Свойства:

- Модульная система – возможность соединения каналов в формах «I», «L», «T» или «X»
- Механизм замков позволяет легко соединять каналы между собой без дополнительных элементов
- Проработанный и надежный механизм замков для простого соединения каналов между собой
- Отверстия для установки железной арматуры
- Оцинкованная решетка – фиксация в корпусе канала с помощью четырех болтов из нержавеющей стали, размер сливных ячеек 12×18 мм
- Возможность подключения притока воды в канал сразу в четырех местах – Ø50 мм
- Прямое подключение к канализационному стоку Ø110 мм
- Заглушки для краев канала, можно также использовать для подключения притока воды – Ø75 мм
- Прочная конструкция
- Возможность использования гидрозатвора с решеткой для улавливания грубых нечистот
- Многочисленные ребра жесткости для лучшего сцепления с фундаментом
- Легкий доступ к каналу – легко чистить
- Металлическая интегрированная рама усиливающая верхние грани канала
- Материал с УФ-стабилизатором против старения, выцветания и деградации пластика
- Материал: полипропилен обогащенный тальком, устойчив к механическому, химическому и термическому повреждению

### Нормы и стандарты:

ČSN EN 1433

### Технические параметры:

Класс нагрузки C250	25000 кг
---------------------	----------

### Содержание комплекта:

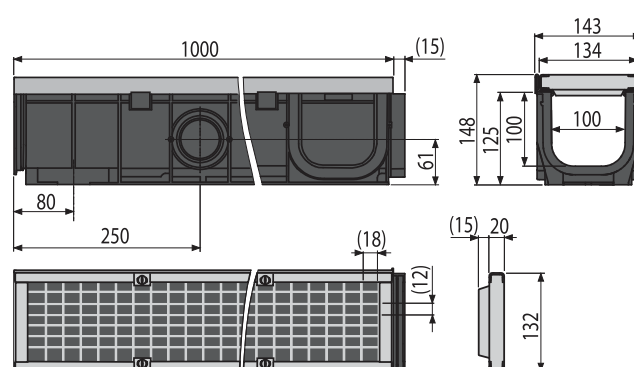
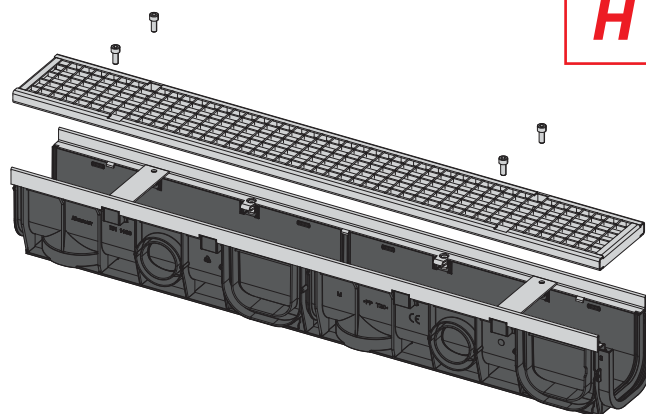
- Корпус канала с металлической рамой
- Установочные распорки – 2 шт.
- Оцинкованная решетка – сварная – класс нагрузки C250
- Болты из нержавеющей стали для крепления решетки в канале – 4 шт.

### Логистическая информация:

Вес (шт.)	8,5 кг
Размеры (шт.)	148×145×1015 мм
Количество (упаковка)	1 шт
Количество (паллета)	60 шт.

### Обозначение продукта:

Артикул	EAN
AVZ103-R104	8595580511685



## AVZ103-R201

### ДРЕНАЖНЫЙ КАНАЛ 100 ММ С ИНТЕГРИРОВАННОЙ МЕТАЛЛИЧЕСКОЙ РАМОЙ И ЧУГУННОЙ РЕШЕТКОЙ

**Область применения:**

- Для дренажа автостоянок и других площадей подобного назначения, обочин дорог и других наземных коммуникаций

**Свойства:**

- Модульная система – возможность соединения каналов в формах «I», «L», «Т» или «Х»
- Механизм замков позволяет легко соединять каналы между собой без дополнительных элементов
- Пророботанный и надежный механизм замков для простого соединения каналов между собой
- Простое разделение канала на две части одинаковой длины
- Отверстия для установки железной арматуры
- Чугунная решетка – фиксация в корпусе канала с помощью восьми болтов из нержавеющей стали, ширина сливных щелей – 11,6 мм
- Возможность подключения притока воды в канал сразу в четырех местах – Ø50 мм
- Прямое подключение к канализационному стоку Ø110 мм
- Заглушки для краев канала, можно также использовать для подключения притока воды – Ø75 мм
- Прочная конструкция
- Возможность использования гидрозатвора с решеткой для улавливания грубых нечистот
- Металлическая интегрированная рама усиливающая верхние грани канала
- Многочисленные ребра жесткости для лучшего сцепления с фундаментом
- Легкий доступ к каналу – легко чистить
- Материал с УФ-стабилизатором против старения, выцветания и деградации пластика
- Материал: полипропилен обогащенный тальком, устойчив к механическим, химическим и термическим повреждениям

**Нормы и стандарты:**

ČSN EN 1433

**Технические параметры:**

Класс нагрузки D400	40000 кг
---------------------	----------

**Содержание комплекта:**

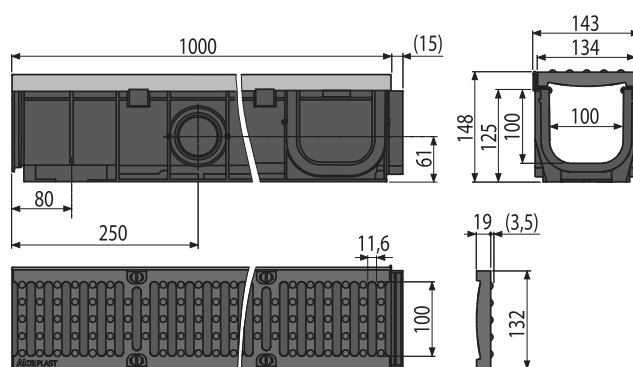
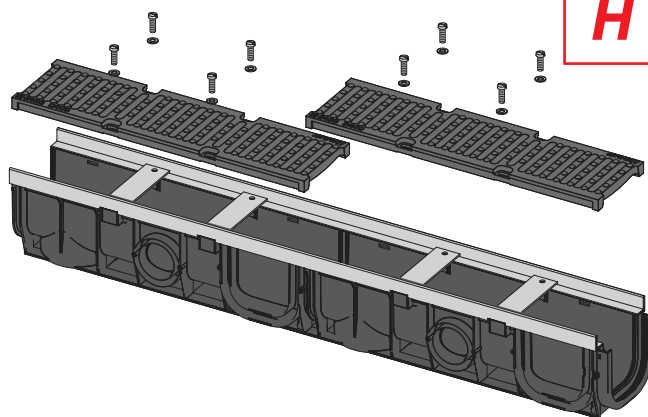
- Корпус канала с металлической рамой
- Установочные распорки – 4 шт.
- Чугунная решетка – 2х0,5 м – класс нагрузки D400
- Болты для крепления решетки в канале – 8 шт.

**Логистическая информация:**

Вес (шт.)	13,8 кг
Размеры (шт.)	148×145×1015 мм
Количество (упаковка)	1 шт
Количество (паллета)	30 шт

**Обозначение продукта:**

Артикул	EAN
AVZ103-R201	8595580511456



## AVZ-R101

РЕШЕТКА ДЛЯ ДРЕНАЖНОГО КАНАЛА AVZ101  
ОЦИНКОВАННАЯ, «Т» ПРОФИЛЬ

**Область применения:**

- Для дренажного канала AVZ101

**Свойства:**

- Решетка «Т» – образного профиля
- Размер щели 89×9 мм
- Класс нагрузки А15
- Материал: оцинкованная сталь

**Нормы и стандарты:**

ČSN EN 1433

**Технические параметры:**

Класс нагрузки А15	1500 кг
--------------------	---------

**Содержание комплекта:**

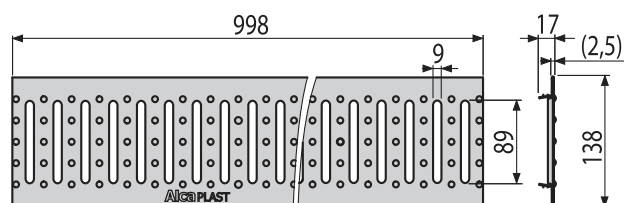
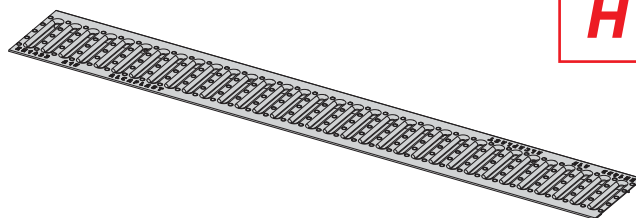
- Решетка

**Логистическая информация:**

Вес (шт.)	1,7770 кг
Размеры (шт.)	998×138×17 мм
Количество (упаковка)	1 шт
Количество (паллета)	300 шт.

**Обозначение продукта:**

Артикул	EAN
AVZ-R101	8595580540548



## AVZ-R102

РЕШЕТКА ДЛЯ ДРЕНАЖНОГО КАНАЛА AVZ102  
ОЦИНКОВАННАЯ, «С» ПРОФИЛЬ

**Область применения:**

- Для дренажного канала AVZ102

**Свойства:**

- Решетка «С» – образного профиля
- Замыкается в корпусе канала с помощью системы SAFE
- Размер щели 89×9 мм
- Класс нагрузки А15
- Материал: оцинкованная сталь

**Нормы и стандарты:**

ČSN EN 1433

**Технические параметры:**

Класс нагрузки А15	1500 кг
--------------------	---------

**Содержание комплекта:**

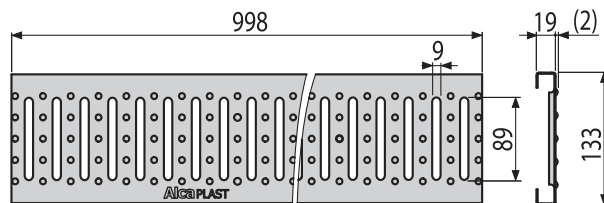
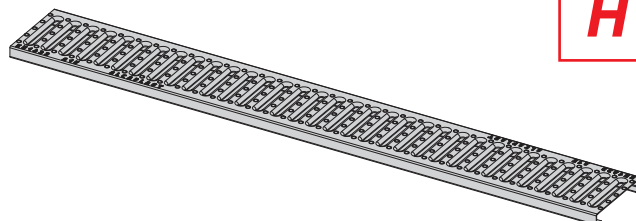
- Решетка

**Логистическая информация:**

Вес (шт.)	1,68 кг
Размеры (шт.)	998×133×19 мм
Количество (упаковка)	1 шт
Количество (паллета)	300 шт.

**Обозначение продукта:**

Артикул	EAN
AVZ-R102	8595580540555



## AVZ-R103

РЕШЕТКА ДЛЯ ДРЕНАЖНОГО КАНАЛА AVZ103  
ОЦИНКОВАННАЯ, СВАРНАЯ

**Область применения:**

- Для дренажного канала AVZ102

**Свойства:**

- Закрепляется в корпусе канала с помощью четырех болтов из нержавеющей стали
- Размер ячеек 22×31 мм
- Класс нагрузки B125
- Материал: оцинкованная сталь

**Нормы и стандарты:**

ČSN EN 1433

**Технические параметры:**

Класс нагрузки B125	12500 кг
---------------------	----------

**Содержание комплекта:**

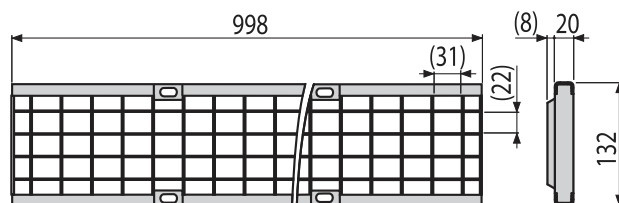
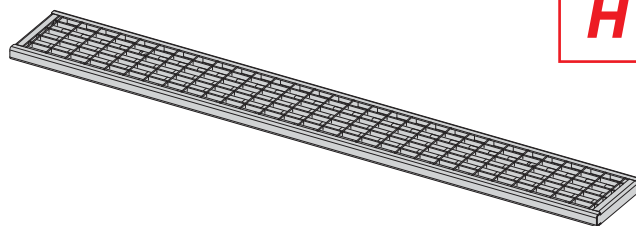
- Решетка

**Логистическая информация:**

Вес (шт.)	3,406 кг
Размеры (шт.)	998×132×28 мм
Количество (упаковка)	1 шт
Количество (паллета)	200 шт.

**Обозначение продукта:**

Артикул	EAN
AVZ-R103	8595580540562



## AVZ-R104

РЕШЕТКА ДЛЯ ДРЕНАЖНОГО КАНАЛА AVZ104  
ОЦИНКОВАННАЯ, СВАРНАЯ

**Область применения:**

- Для дренажного канала AVZ103

**Свойства:**

- Закрепляется в корпусе канала с помощью четырех болтов из нержавеющей стали
- Размер ячеек 12×18 мм
- Класс нагрузки C250
- Материал: оцинкованная сталь

**Нормы и стандарты:**

ČSN EN 1433

**Технические параметры:**

Класс нагрузки C250	25000 кг
---------------------	----------

**Содержание комплекта:**

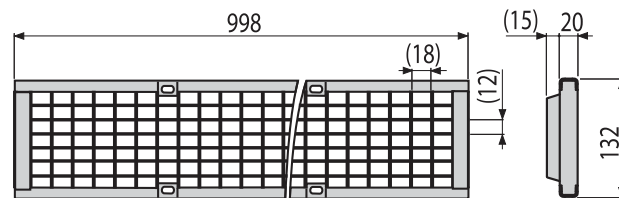
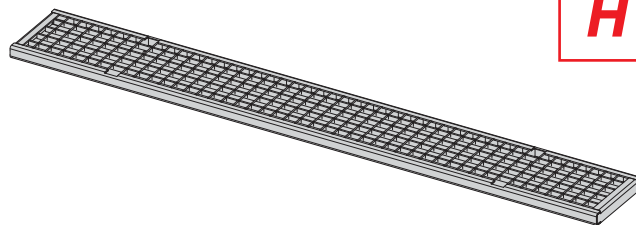
- Решетка

**Логистическая информация:**

Вес (шт.)	6,15 кг
Размеры (шт.)	998×132×28 мм
Количество (упаковка)	1 шт
Количество (паллета)	200 шт.

**Обозначение продукта:**

Артикул	EAN
AVZ-R104	8595580540579



## AVZ-R201

ЧУГУННАЯ РЕШЕТКА ДЛЯ ДРЕНАЖНОГО КАНАЛА AVZ104

**Область применения:**

- Для дренажного канала AVZ103

**Свойства:**

- Закрепляется в корпусе канала с помощью четырех болтов из нержавеющей стали
- Размер щели 100×11,6 мм
- Класс нагрузки D400
- Материал: чугун

**Нормы и стандарты:**

ČSN EN 1433

**Технические параметры:**

Класс нагрузки D400	40000 кг
---------------------	----------

**Содержание комплекта:**

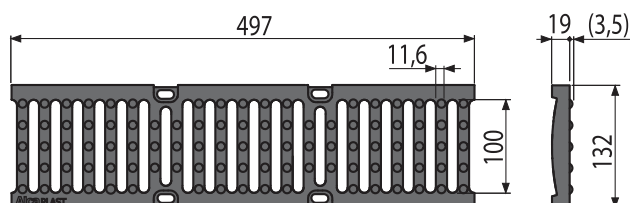
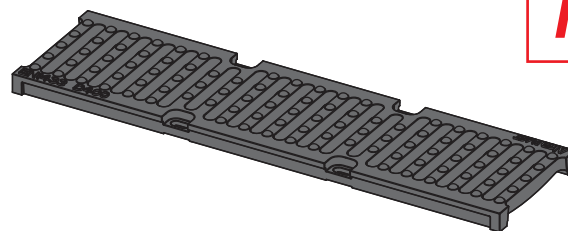
- Решетка

**Логистическая информация:**

Вес (шт.)	4,674 кг
Размеры (шт.)	497×132×23 мм
Количество (упаковка)	1 шт
Количество (паллета)	200 шт.

**Обозначение продукта:**

Артикул	EAN
AVZ-R201	8595580540586

**H**

## AVZ-P001

ГОРЛОВИНА ДЛЯ ПОДКЛЮЧЕНИЯ К КАНАЛИЗАЦИИ Ø110

**Область применения:**

- Дренажные каналы
- Для подключения к канализации Ø110 мм

**Свойства:**

- Используется для вертикального подключения стока с диаметром трубы Ø110 мм
- Может быть также закреплен к корпусу канала с помощью двух шурупов
- Материал с УФ-стабилизатором против старения, выцветания и деградации пластика
- Материал: полипропилен обогащенный тальком, устойчив к механическому, химическому и термическому повреждению

**Нормы и стандарты:**

ČSN EN 476

**Содержание комплекта:**

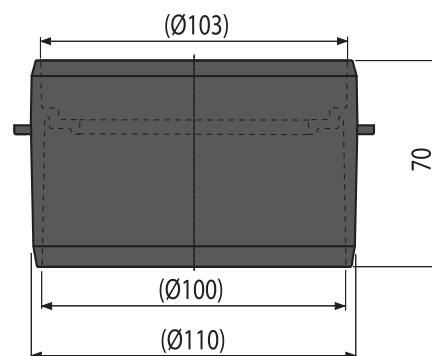
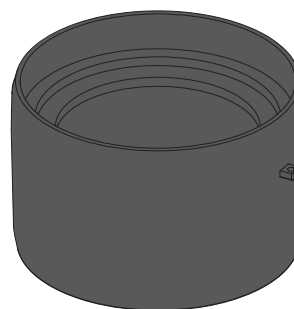
- Горловина Фиксирующий шуруп 3,5×13 – 2 шт.

**Логистическая информация:**

Вес (шт.)	0,1091 кг
Размеры (шт.)	115×70×115 мм
Количество (упаковка)	50 шт.
Количество (паллета)	800 шт.

**Обозначение продукта:**

Артикул	EAN
AVZ-P001	8595580511470

**H**

## AVZ-P002

### ЗАМОК ДРЕНАЖНОГО КАНАЛА AVZ102-R102

**Область применения:**

- Для дренажного канала AVZ102-R102
- Для фиксации решетки в дренажном канале

**Свойства:**

- Фиксирует решетку в корпусе канале, для предотвращения нежелательного демонтажа
- Материал с УФ-стабилизатором против старения, выцветания и деградации пластика
- Материал: полипропилен обогащенный тальком, устойчив к механическому, химическим и термическим повреждением

**Содержание комплекта:**

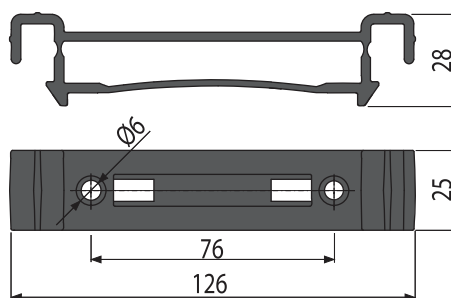
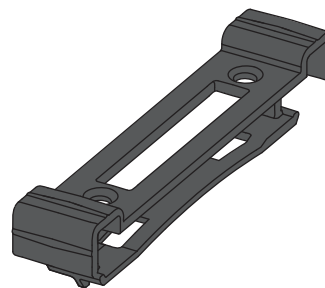
- Замок

**Логистическая информация:**

Вес (шт.)	0,013 кг
Размеры (шт.)	127×30×25 мм
Количество (упаковка)	1 шт.
Количество (паллета)	—

**Обозначение продукта:**

Артикул	EAN
AVZ-P002	8595580511494



## AVZ-P003

### АДАПТЕР ДЛЯ ПОДКЛЮЧЕНИЯ БОКОВОГО ПРИТОКА Ø50

**Область применения:**

- Дренажные каналы
- Адаптер для подключения бокового притока Ø50

**Свойства:**

- Служит для подключения притока воды к каналу
- Может быть также закреплен к корпусу канала с помощью двух шурупов
- Материал с УФ-стабилизатором против старения, выцветания и деградации пластика
- Материал: полипропилен обогащенный тальком, устойчив к механическому, химическим и термическим повреждением

**Нормы и стандарты:**

ČSN EN 476

**Содержание комплекта:**

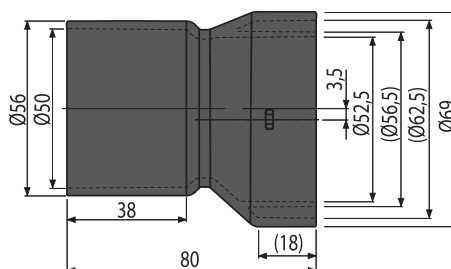
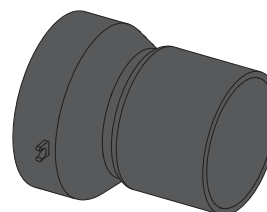
- Адаптер Ø50 мм
- Фиксирующий шуруп 3,5×13 – 2 шт.

**Логистическая информация:**

Вес (шт.)	0,0633 кг
Размеры (шт.)	80×70×70 мм
Количество (упаковка)	50 шт.
Количество (паллета)	800 шт.

**Обозначение продукта:**

Артикул	EAN
AVZ-P003	8595580511517



## AVZ-P004

### ЗАГЛУШКА КРАЙНЕГО ОТВЕРСТИЯ КАНАЛА Ø75

**Область применения:**

- Для дренажных каналов: AVZ101-R101, AVZ102-R102, AVZ103-R103, AVZ103-R201
- Для подключения притока Ø75 мм
- Для заглушения края канала

**Свойства:**

- Материал с УФ-стабилизатором против старения, выцветания и деградации пластика
- Материал: полипропилен обогащенный тальком, устойчив к механическому, химическому и термическому повреждению

**Нормы и стандарты:**

ČSN EN 476

**Содержание комплекта:**

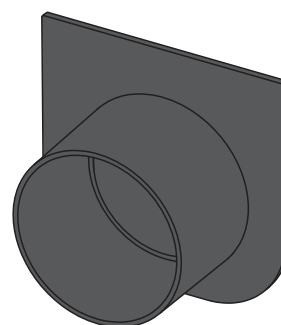
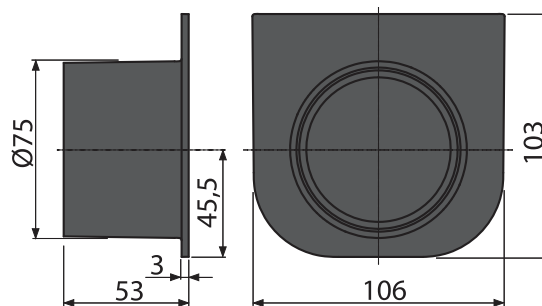
- Заглушка с притоком Ø75 мм

**Логистическая информация:**

Вес (шт.)	0,071 кг
Размеры (шт.)	105×106×55 мм
Количество (упаковка)	50 шт.
Количество (паллета)	800 шт.

**Обозначение продукта:**

Артикул	EAN
AVZ-P004	8595580511555

**H**

## AVZ-P005

### ЗАГЛУШКА ДЛЯ МОНТАЖНЫХ ОТВЕРСТИЙ

**Область применения:**

- Дренажные каналы
- Для заглушения монтажных отверстий в корпусе канала

**Свойства:**

- Материал с УФ-стабилизатором против старения, выцветания и деградации пластика
- Материал: полипропилен обогащенный тальком, устойчив к механическому, химическому и термическому повреждению

**Содержание комплекта:**

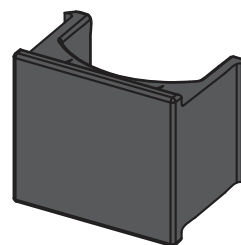
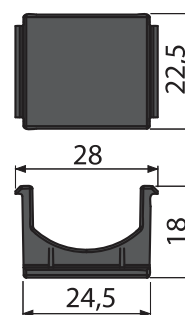
- Заглушка

**Логистическая информация:**

Вес (шт.)	0,003 кг
Размеры (шт.)	28×23×18 мм
Количество (упаковка)	1 шт
Количество (паллета)	—

**Обозначение продукта:**

Артикул	EAN
AVZ-P005	8595580511593

**H**

## AVZ-P006

ФИКСИРУЮЩИЕ ПРИЩЕПКИ ДЛЯ РЕШЕТКИ К ДРЕНАЖНОМУ КАНАЛУ AVZ102-R102

**Область применения:**

- Для дренажных каналов AVZ102-R102 и решетки AVZ-R102
- Для фиксации решетки системой SAFE в корпусе канала

**Свойства:**

- Фиксирует замок канала и решетки
- Материал с УФ-стабилизатором против старения, выцветания и деградации пластика
- Материал: полипропилен обогащенный тальком, устойчив к механическому, химическому и термическому повреждению

**Содержание комплекта:**

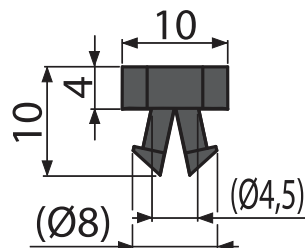
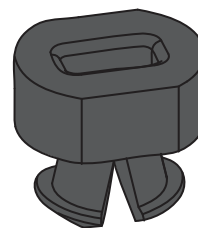
- Фиксирующие прищепки 2 шт.

**Логистическая информация:**

Вес (шт.)	0,001 кг
Размеры (шт.)	10×10×10 мм
Количество (упаковка)	2 шт.
Количество (паллета)	—

**Обозначение продукта:**

Артикул	EAN
AVZ-P006	8595580511647



## AVZ-P007

ГИДРОЗАТВОР ДЛЯ ДРЕНАЖНЫХ КАНАЛОВ

**Область применения:**

- Дренажные каналы
- Препятствует проникновению запахов из канализации

**Свойства:**

- Улавливает нечистоты
- Устраняет неприятные запахи из канализации
- Полностью съемный и легко чистится
- Материал: полипропилен, устойчив к механическому, химическому и термическому повреждению

**Содержание комплекта:**

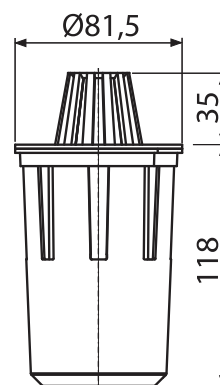
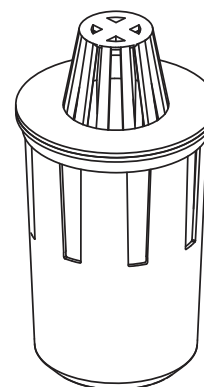
- Гидрозатвор

**Логистическая информация:**

Вес (шт.)	0,082 кг
Размеры (шт.)	155×85×85 мм
Количество (упаковка)	1 шт.
Количество (паллета)	—

**Обозначение продукта:**

Артикул	EAN
AVZ-P007	8595580511661



**AVZ-P008****КРЮЧОК ДЛЯ ИЗЪЯТИЯ РЕШЕТКИ****Область применения:**

- Для изъятия решетки из дренажного канала

**Свойства:**

- Материал: оцинкованная сталь

**Содержание комплекта:**

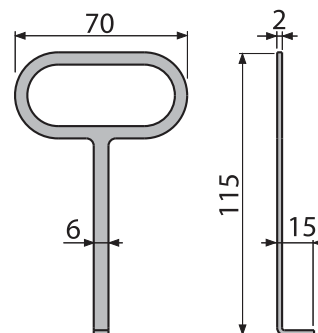
- Крючок

**Логистическая информация:**

Вес (шт.)	0,0263 кг
Размеры (шт.)	115×70×15 мм
Количество (упаковка)	1 шт.
Количество (паллета)	—

**Обозначение продукта:**

Артикул	EAN
AVZ-P008	8595580540500

**H****AVZ-P009****ЗАГЛУШКА ДЛЯ ЗАКРЫТИЯ ДРЕНАЖНОГО КАНАЛА С ТОРЦА****Область применения:**

- Дренажные каналы
- Заглушка для края дренажного канала

**Свойства:**

- Предназначен для заглушки дренажного канала с его торцевой части
- Материал с УФ-стабилизатором против старения, выцветания и деградации пластика
- Материал: полипропилен обогащенный тальком, устойчив к механическому, химическому и термическому повреждению

**Содержание комплекта:**

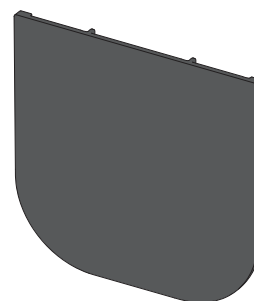
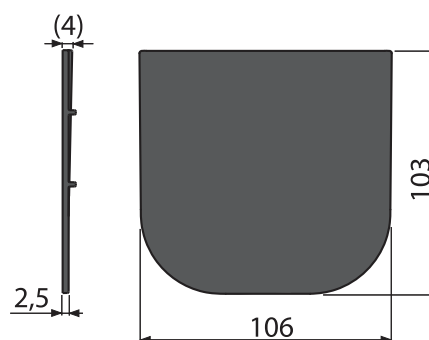
- Заглушка

**Логистическая информация:**

Вес (шт.)	0,071 кг
Размеры (шт.)	110×105×5 мм
Количество (упаковка)	100 шт.
Количество (паллета)	1600 шт.

**Обозначение продукта:**

Артикул	EAN
AVZ-P009	8595580540531

**H**



## AGV1

### УНИВЕРСАЛЬНЫЙ ЛИВНЕОТВОД 300×155/110, СТОК – ПРЯМОЙ

**Область применения:**

- Для отвода дождевой воды с крыши по водостоку в канализацию
- Для установки снаружи зданий
- Для подключения водосточных труб

**Свойства:**

- Прямое подключение к канализационному стоку – 110 мм
- Эксцентрические кольца для соединения с водосточной трубой 80, 90, 100, 110 и 125 мм
- Возможность доп. комплектации универсальными вставками для круглых и квадратных водосточных труб
- Пластиковая корзина для мусора, которую легко изъять и прочистить
- Возможность доп. комплектации корзиной из нержавеющей стали, препятствующей проникновению грызунов из канализации
- Блокировка предотвращает непреднамеренное открытие крышки, утечки воды во время сильных дождей
- Гидрозатвор – сухой
- Предотвращает появление неприятных запахов из канализации
- Уклон корпуса позволяет увеличить скорость стока воды в канализацию
- После монтажа, видимые части ливнеотвода можно заменить составными частями серого или красного цвета
- Материал содержит УФ-стабилизаторы против выцветания и старения пластика
- Полипропилен обогащенный стекловолокном – устойчив к механическим, химическим и термическим повреждениям

**Нормы и стандарты:**

ČSN EN 1253, EN 1451

**Технические параметры:**

Скорость стока воды	390 л/мин.
---------------------	------------

**Содержание комплекта:**

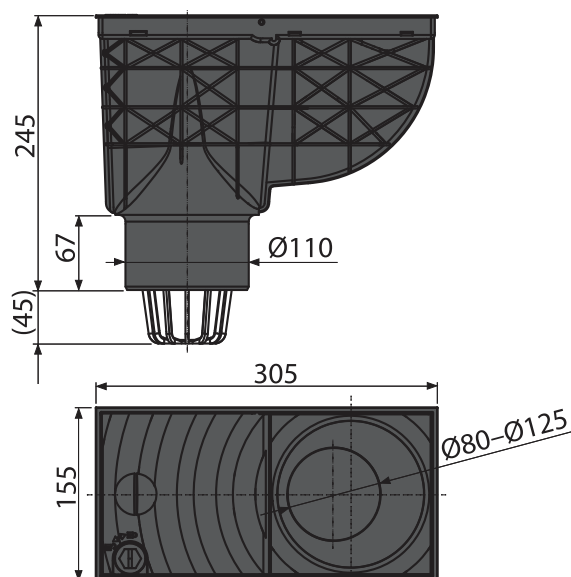
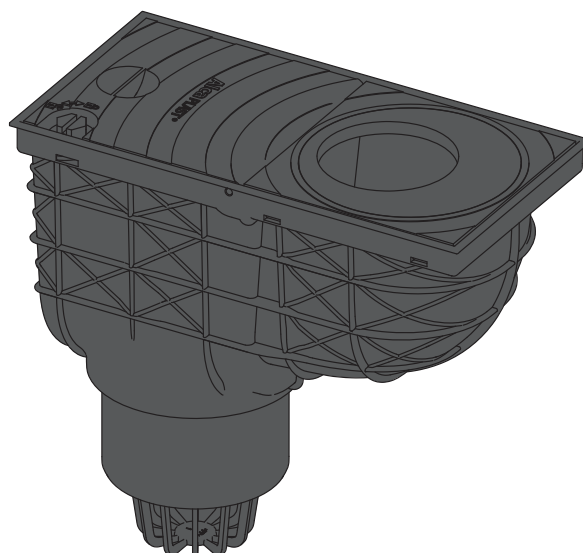
- Корпус ливнеотвода с прямым подключением к стоку Ø110 мм
- Набор уплотнительных колец для водостоков диаметром 80, 90, 100, 110, 125 мм
- Корзина для мусора и крупных загрязнений
- Крышка с замком
- Заслонка препятствующая проникновению запаха из канализации

**Логистическая информация:**

Вес (шт.)	1,1076 кг
Размеры (шт.)	315×165×265 мм
Количество (упаковка)	5 шт.
Количество (паллета)	400 шт.

**Обозначение продукта:**

Артикул	EAN	Цвет
AGV1	8595580519247	Черный
AGV1S	8595580519254	Серый



## AGV2

### УНИВЕРСАЛЬНЫЙ ЛИВНЕОТВОД 300×155/125 ММ, СТОК – ПРЯМОЙ

#### Область применения:

- Для отвода дождевой воды с крыши по водостоку в канализацию
- Для установки снаружи зданий
- Для подключения водосточных труб

#### Свойства:

- Прямое подключение к канализационному стоку – 125 мм
- Эксцентрические кольца для соединения с водосточной трубой 80, 90, 100, 110 и 125 мм
- Возможность доп. комплектации универсальными вставками для круглых и квадратных водосточных труб
- Пластиковая корзина для мусора, которую легко изъять и прочистить
- Возможность доп. комплектации корзиной из нержавеющей стали, препятствующей проникновению грызунов из канализации
- Блокировка предотвращает непреднамеренное открытие крышки, утечки воды во время сильных дождей
- Гидрозатвор – сухой
- Предотвращает появление неприятных запахов из канализации
- Уклон корпуса позволяет увеличить скорость стока воды в канализацию
- После монтажа, видимые части ливнеотвода можно заменить составными частями серого или красного цвета
- Материал содержит УФ-стабилизаторы против выцветания и старения пластика
- Полипропилен обогащенный стекловолокном – устойчив к механическому, химическому и термическому повреждению

#### Нормы и стандарты:

ČSN EN 1253, EN 1451

#### Технические параметры:

Скорость стока воды	390 л/мин.
---------------------	------------

#### Содержание комплекта:

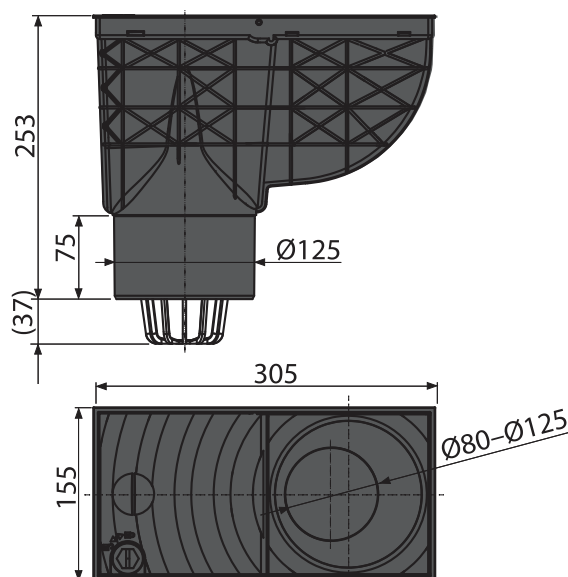
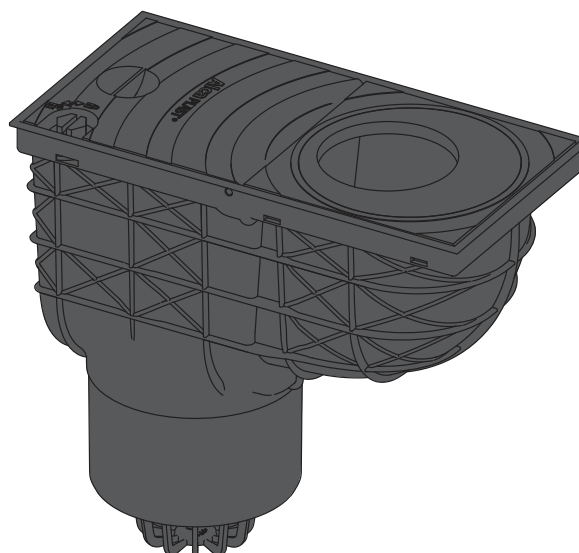
- Корпус ливнеотвода с прямым подключением к стоку Ø125 мм
- Набор уплотнительных колец для водостоков диаметром 80, 90, 100, 110, 125 мм
- Корзина для мусора и крупных загрязнений
- Крышка с замком
- Заслонка препятствующая проникновению запаха из канализации

#### Логистическая информация:

Вес (шт.)	1,144 кг
Размеры (шт.)	315×165×265 мм
Количество (упаковка)	5 шт.
Количество (паллета)	400 шт.

#### Обозначение продукта:

Артикул	EAN	Цвет
AGV2	8595580519261	Черный
AGV2S	8595580519278	Серый



## AGV3

### УНИВЕРСАЛЬНЫЙ ЛИВНЕОТВОД 300×155/110 ММ, СТОК – БОКОВОЙ

**Область применения:**

- Для отвода дождевой воды с крыши по водостоку в канализацию
- Для установки снаружи зданий
- Для подключения водосточных труб

**Свойства:**

- Боковое подключение к канализационному стоку – 110 мм
- Эксцентрические кольца для соединения с водосточной трубой 80, 90, 100, 110 и 125 мм
- Возможность доп. комплектации универсальными вставками для круглых и квадратных водосточных труб
- Стопор препятствующий опусканию водосточной трубы в ливнеотвод
- Ребра жесткости для фиксации ливнеотвода в фундаменте
- Пластиковая решетка для мусора
- Возможность доп. комплектации решеткой из нержавеющей стали препятствующей проникновению грызунов из канализации
- Блокировка предотвращает непреднамеренное открытие крышки, утечки воды во время сильных дождей
- Гидрозатвор – сухой
- Предотвращает появление неприятных запахов из канализации
- После монтажа, видимые части ливнеотвода можно заменить составными частями серого или красного цвета
- Материал содержит УФ-стабилизаторы против выцветания и старения пластика
- Полипропилен обогащенный стекловолокном – устойчив к механическим, химическим и термическим повреждениям

**Нормы и стандарты:**

ČSN EN 1253, EN 1451

**Технические параметры:**

Скорость стока воды	486 л/мин.
---------------------	------------

**Содержание комплекта:**

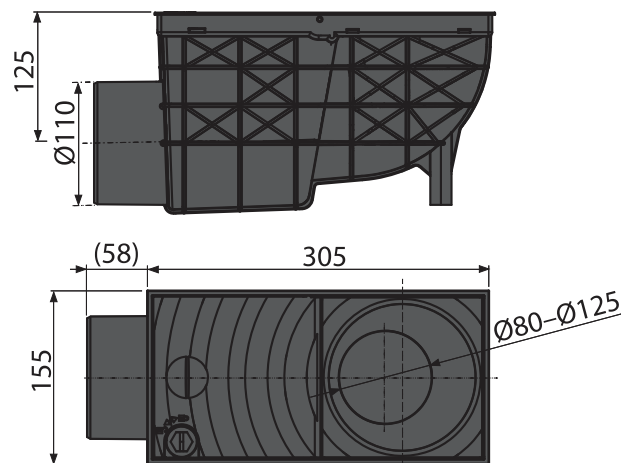
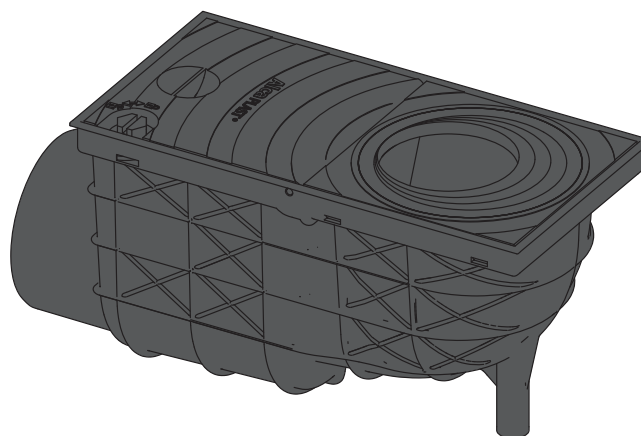
- Корпус ливнеотвода с боковым подключением к стоку Ø110 мм
- Набор уплотнительных колец для водостоков диаметром 80, 90, 100, 110, 125 мм
- Решетка для мусора и крупных загрязнений
- Крышка с замком
- Заслонка препятствующая проникновению запаха из канализации

**Логистическая информация:**

Вес (шт.)	1,0568 кг
Размеры (шт.)	360×195×160 мм
Количество (упаковка)	4 шт.
Количество (паллета)	64 шт.

**Обозначение продукта:**

Артикул	EAN	Цвет
AGV3	8595580501297	Черный
AGV3S	8595580524036	Серый



## AGV4

### УНИВЕРСАЛЬНЫЙ ЛИВНЕОТВОД 300×155/125/110 ММ, СТОК – ПРЯМОЙ

#### Область применения:

- Для отвода дождевой воды с крыши по водостоку в канализацию
- Для установки снаружи зданий
- Для подключения водосточных труб

#### Свойства:

- Прямое подключение к канализационному стоку – 110, 125 мм
- Эксцентрические кольца для соединения с водосточной трубой 80, 90, 100, 110 и 125 мм
- Возможность доп. комплектации универсальными вставками для круглых и квадратных водосточных труб
- Пластиковая корзина для мусора, которую легко изъять и прочистить
- Возможность доп. комплектации корзиной из нержавеющей стали, препятствующей проникновению грызунов из канализации
- Блокировка предотвращает непреднамеренное открытие крышки, утечки воды во время сильных дождей
- Гидрозатвор – сухой
- Предотвращает появление неприятных запахов из канализации
- Уклон корпуса позволяет увеличить скорость стока воды в канализацию
- После монтажа, видимые части ливнеотвода можно заменить составными частями серого или красного цвета
- Материал содержит УФ-стабилизаторы против выцветания и старения пластика
- Полипропилен обогащенный стекловолокном – устойчив к механическим, химическим и термическим повреждениям

#### Нормы и стандарты:

ČSN EN 1253, EN 1451

#### Технические параметры:

Скорость стока воды	390 л/мин.
---------------------	------------

#### Содержание комплекта:

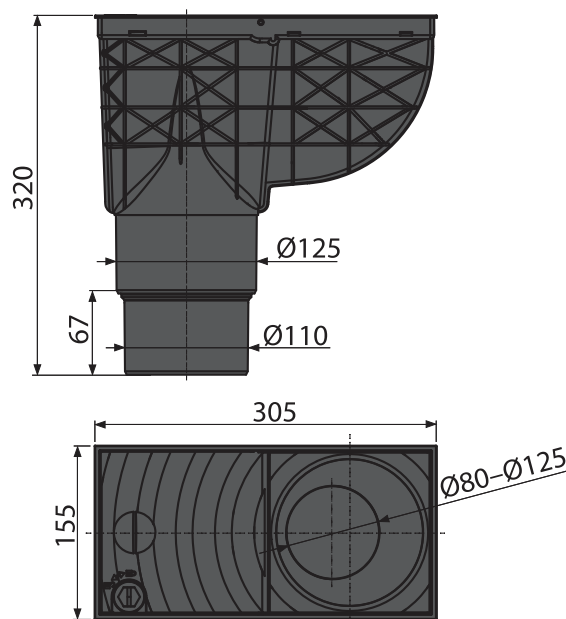
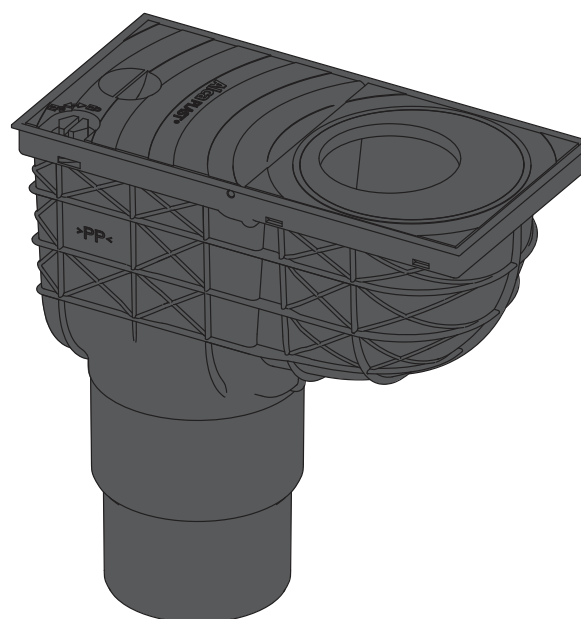
- Корпус ливнеотвода с прямым подключением к стоку Ø110/125 мм
- Набор уплотнительных колец для водостоков диаметром 80, 90, 100, 110, 125 мм
- Корзина для мусора и крупных загрязнений
- Крышка с замком
- Заслонка препятствующая проникновению запаха из канализации

#### Логистическая информация:

Вес (шт.)	1,2429 кг
Размеры (шт.)	315×165×335 мм
Количество (упаковка)	4 шт.
Количество (паллета)	64 шт.

#### Обозначение продукта:

Артикул	EAN	Цвет
AGV4	8595580519285	Черный
AGV4S	8595580519292	Серый



## AGV900

### УПЛОТНИТЕЛЬНЫЕ КОЛЬЦА ДЛЯ ВОДОСТОКА, КОМПЛЕКТ

**Область применения:**

- Для ливнеотводов
- Для подключения водосточных труб диаметром 80, 90, 100, 110 мм

**Свойства:**

- Материал содержит УФ-стабилизаторы против выцветания и старения пластика
- Материал: полипропилен, устойчив к механическим, химическим и термическим повреждениям

**Содержание комплекта:**

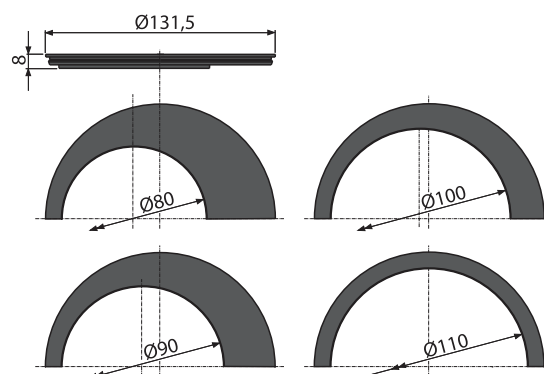
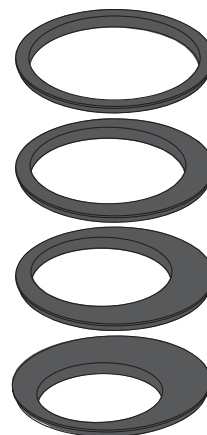
- Набор черных уплотнительных колец для водостоков диаметром 80, 90, 100, 110 мм

**Логистическая информация:**

Вес (шт.)	0,0566 кг
Размеры (шт.)	132x132x32 мм
Количество (упаковка)	—
Количество (паллета)	—

**Обозначение продукта:**

Артикул	EAN	Цвет
AGV900	8595580520632	Черный
AGV900R	8595580520601	Красный
AGV900S	8595580520687	Серый



## AGV910

### УПЛОТНИТЕЛЬНОЕ КОЛЬЦО ДЛЯ ВОДОСТОКА Ø125

**Область применения:**

- Для ливнеотводов
- Для установки уплотнительных вкладышей водостока AGV900
- Для подключения водосточных труб диаметром 125 мм

**Свойства:**

- Материал содержит УФ-стабилизаторы против выцветания и старения пластика
- Материал: полипропилен, устойчив к механическим, химическим и термическим повреждениям

**Содержание комплекта:**

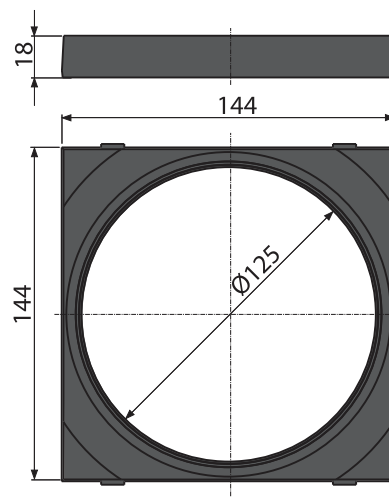
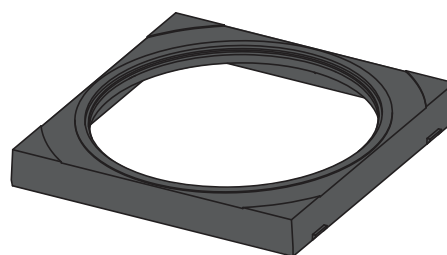
- Уплотнительное кольцо для водосточной трубы Ø125

**Логистическая информация:**

Вес (шт.)	0,0416 кг
Размеры (шт.)	144x144x18 мм
Количество (упаковка)	—
Количество (паллета)	—

**Обозначение продукта:**

Артикул	EAN	Цвет
AGV910	8595580520649	Черный
AGV910R	8595580520731	Красный
AGV910S	8595580520694	Серый



## AGV911

### УПЛОТНИТЕЛЬНОЕ КОЛЬЦО ДЛЯ ВОДОСТОЧНОЙ ТРУБЫ УНИВЕРСАЛЬНОЕ

**Область применения:**

- Для ливнеотводов
- Для подключения круглых и квадратных водостоков

**Свойства:**

- Шаблоны для удобного вырезания 5 круглых и 3 квадратных фиксаторов для водосточных труб
- Материал содержит УФ-стабилизаторы против выцветания и старения пластика
- Материал: полипропилен, устойчив к механическому, химическому и термическому повреждению

**Содержание комплекта:**

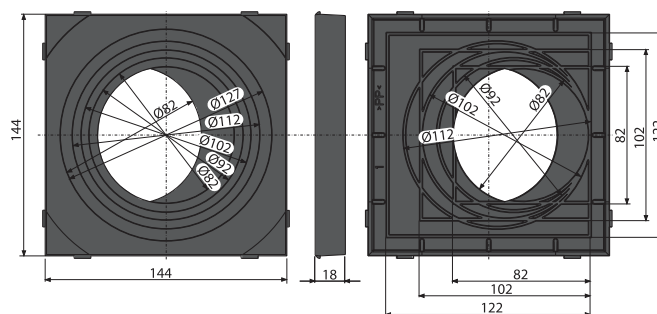
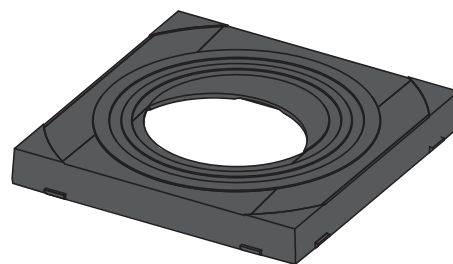
- Уплотнительное кольцо для водосточной трубы универсальное

**Логистическая информация:**

Вес (шт.)	0,0612 кг
Размеры (шт.)	144x144x18 мм
Количество (упаковка)	—
Количество (паллета)	—

**Обозначение продукта:**

Артикул	EAN	Цвет
AGV911	8595580522919	Черный
AGV911R	8595580522988	Красный
AGV911S	8595580522995	Серый



## AGV920

### КРЫШКА

**Область применения:**

- Для ливнеотводов

**Свойства:**

- Крышка с механизмом блокировки для замыкания ливнеотвода
- Материал содержит УФ-стабилизаторы против выцветания и старения пластика
- Материал: полипропилен, устойчив к механическому, химическому и термическому повреждению

**Содержание комплекта:**

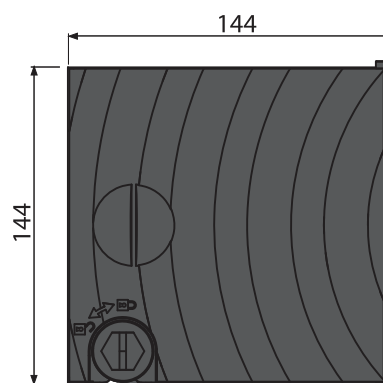
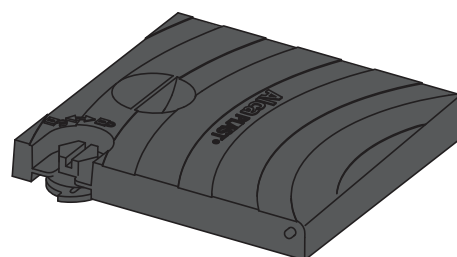
- Крышка водостока с замком

**Логистическая информация:**

Вес (шт.)	0,1002 кг
Размеры (шт.)	144x144x18 мм
Количество (упаковка)	—
Количество (паллета)	—

**Обозначение продукта:**

Артикул	EAN	Цвет
AGV920	8595580520656	Черный
AGV920R	8595580520748	Красный
AGV920S	8595580520700	Серый



## AGV930

### ЗАСЛОНКА

**Область применения:**

- Для AGV1, AGV2, AGV3, AGV4
- Предотвращает появление неприятных запахов из канализации

**Свойства:**

- Материал содержит УФ-стабилизаторы против выцветания и старения пластика
- Материал: полипропилен, устойчив к механическим, химическим и термическим повреждениям

**Содержание комплекта:**

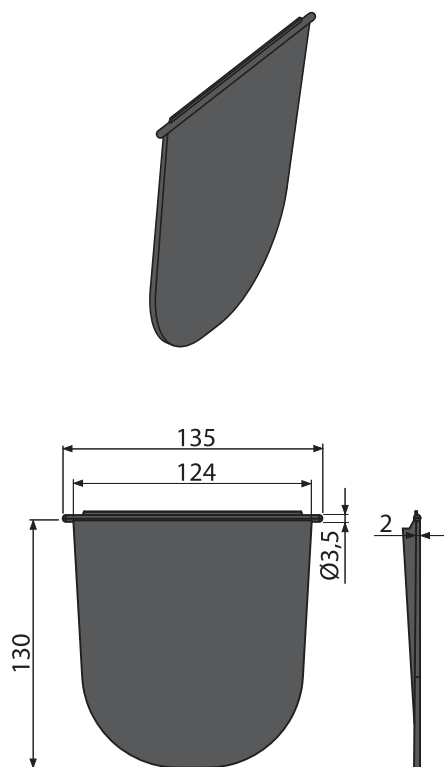
- Заслонка

**Логистическая информация:**

Вес (шт.)	0,0446 кг
Размеры (шт.)	135×130×3 мм
Количество (упаковка)	—
Количество (паллета)	—

**Обозначение продукта:**

Артикул	EAN	Цвет
AGV930	8595580520663	Черный
AGV930S	8595580520717	Серый



## AGV940

### КОРЗИНА

**Область применения:**

- Для ливнеотводов с прямым стоком
- Для улавливания мусора

**Свойства:**

- Его форма позволяет постепенный сбор листьев и их дальнейший слив в канализацию
- Материал содержит УФ-стабилизаторы против выцветания и старения пластика
- Материал: полипропилен, устойчив к механическим, химическим и термическим повреждениям

**Содержание комплекта:**

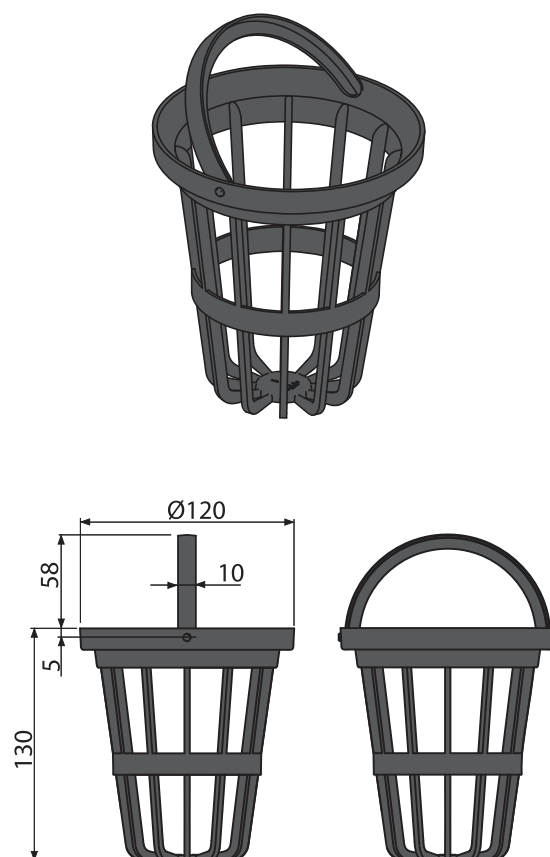
- Корпус корзины
- Ручка корзины

**Логистическая информация:**

Вес (шт.)	0,0546 кг
Размеры (шт.)	130×130×120 мм
Количество (упаковка)	—
Количество (паллета)	—

**Обозначение продукта:**

Артикул	EAN	Цвет
AGV940	8595580520670	Черный
AGV940S	8595580520724	Серый



## AGV941

### КОРЗИНА ИЗ НЕРЖАВЕЮЩЕЙ СТАЛИ

**Область применения:**

- Для ливнеотводов с прямым стоком
- Для улавливания мусора

**Свойства:**

- Препятствует проникновению грызунов из канализации
- Материал: нержавеющая сталь

**Содержание комплекта:**

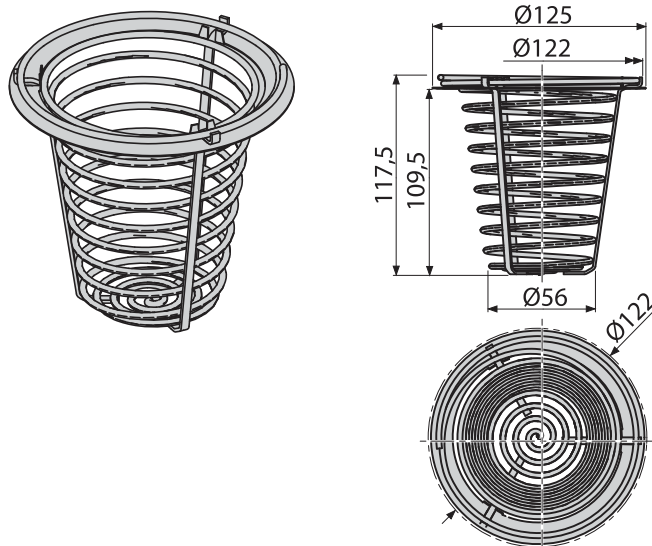
- Корзина из нержавеющей стали

**Логистическая информация:**

Вес (шт.)	0,1757 кг
Размеры (шт.)	118×125×125 мм
Количество (упаковка)	70 шт.
Количество (паллета)	1120 шт.

**Обозначение продукта:**

Артикул	EAN
AGV941	8595580522599



## AGV942

### НЕРЖАВЕЮЩАЯ РЕШЕТКА БОКОВАЯ

**Область применения:**

- Для ливнеотводов с боковым стоком
- Для улавливания мусора

**Свойства:**

- Препятствует проникновению грызунов из канализации
- Материал: нержавеющая сталь

**Содержание комплекта:**

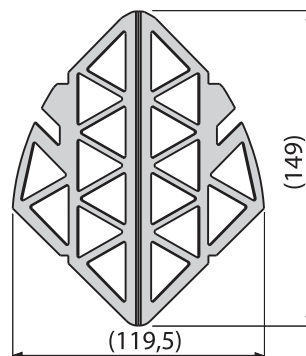
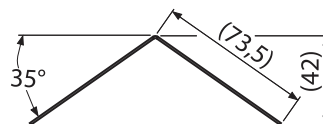
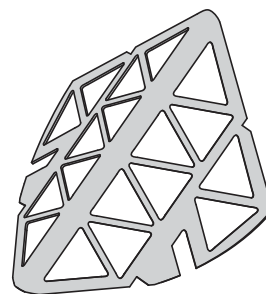
- Корзина из нержавеющей стали

**Логистическая информация:**

Вес (шт.)	0,0612 кг
Размеры (шт.)	149×120×42 мм
Количество (упаковка)	100 шт.
Количество (паллета)	2800 шт.

**Обозначение продукта:**


Артикул	EAN
AGV942	8595580527075





# Сливные трапы

Сливные трапы с дизайн решеткой _____	260
Сливные трапы с решеткой из нержавеющей стали _____	266
Сливные трапы с решеткой из пластика _____	286
Сливные трапы – комплектующие _____	294
Гидроизоляционные ленты _____	312

A black and white photograph of a modern balcony. The balcony has a glass railing and a drainage grate on the floor. The background shows a hillside with trees and a building. Three red text boxes are overlaid on the right side of the image.

**ИДЕАЛЬНАЯ  
СОВМЕСТИМОСТЬ С  
ИДРОИЗОЛЯЦИЕЙ  
ЗДАНИЯ**

**ВЫСОКАЯ  
СКОРОСТЬ СТОКА  
ВОДЫ**

**100%  
СОВМЕСТИМЫЕ  
ЧАСТИ**

## Техническая информация

### 100% СОВМЕСТИМОСТЬ КОМПОНЕНТОВ ALCAPLAST

Отдельные компоненты трапов ALCAPLAST взаимозаменяемы. Это позволяет во время установки реагировать на условия монтажа и технические требования замены сливного трапа или его докомплектацией. Возможность замены компонента в уже встроенный трап, который лучше подходит для потребностей пользователя.

#### 1 Решетка

Вы можете выбрать из различных размеров, материалов и дизайн-конструкций решеток. Размер решетки – 102×102 мм или 143×143 мм. Можно использовать решетку, изготовленную из полипропилена, полированной нержавеющей стали сорта AISI 304 или AISI 316 для особо агрессивной среды (вода с химическими веществами используемыми в бассейнах). Также решетка может быть изготовлена из латуни с хромированной поверхностью, в нескольких дизайн вариантах, которые подчеркнут и дополнят современный стиль интерьера. Гарантированная максимальная грузоподъемность составляет 300 кг, что соответствует классу K3.

#### 2 Горловина сливного трапа

Горловина имеет достаточную монтажную высоту – до 95 мм. Окружные канавки упрощают резку горловины до требуемой высоты. Две вертикальные канавки удаляют остаточную влагу, которая проникает через стыки между плитками. Горловина изготовлена из полипропилена, который содержит УФ-стабилизатор против старения, выцветания и деградации пластика.

#### 3 Воротник 2-х уровневой изоляции

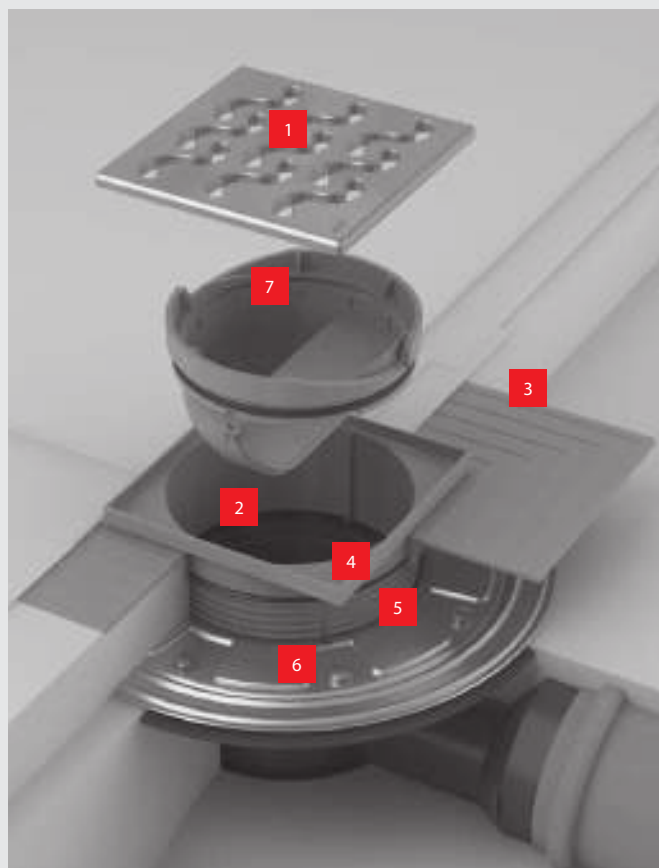
Затирка между плитками не является водонепроницаемой и частое использование трапа может привести к протечке, в слой между основной изоляцией и напольной плиткой и, таким образом, ее повреждению. Воротник 2-х уровневой изоляции служит для армирования стяжки пола около трапа.

#### 4 Фланец из нержавеющей стали

Фланец из нержавеющей стали служит для армирования стяжки пола с корпусом трапа и лучшего соединения с гидроизоляционным слоем.

#### 5 Широкий воротник сливного трапа

Широкий воротник устроен так, что может быть безопасно соединен со строительной гидроизоляцией. Ребра жесткости на нижней стороне воротника обеспечивают стабильную посадку в материал фундамента.



#### 6 Корпус сливного трапа

Изготовлен из полипропилена, который устойчив к механическим, химическим и термическим повреждениям. Подключение к сливной трубе с диаметром 75 мм или 50 мм. Высота монтажа составляет 79 мм, а у сниженного трапа – 66 мм.

#### 7 Гидрозатвор

Выбор гидрозатвора зависит от предполагаемой цели использования сливного трапа. Вы можете выбрать один из трех основных типов: мокрый, комбинированный и сухой.



= сливной трап предназначен для использования внутри помещений



= сливной трап предназначен для использования снаружи помещений



= мокрый гидрозатвор



= комбинированный гидрозатвор SMART



= сухой гидрозатвор



= изоляция 2-го уровня



= боковой сток воды



= прямой сток воды



= универсальные комплектующие



= класс нагрузки K3



= материал устойчив к УФ-излучению

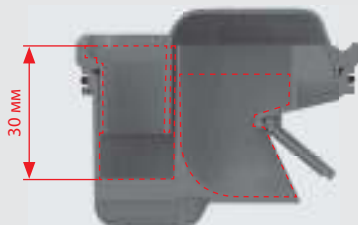


= термостойкий материал

## ГИДРОЗАТВОРЫ ALCAPLAST



**Гидрозатвор – мокрый**  
Мокрый гидрозатвор APV0010 предназначен для помещений, где предполагается частое использование и регулярный сток воды в сливной трап. Высота водяного столба в гидрозатворе составляет 51 мм, что соответствует стандарту ČSN EN 1253 Сток воды 46 л / мин.



**Гидрозатвор – комбинированный SMART**  
Комбинированный гидрозатвор SMART APV0020 устанавливается в тех помещения, где не предполагается частая эксплуатация сливного трапа, что приводит к высыханию гидрозатвора (технические помещения). Сливной трап имеет защитную функцию от затопления. Механический клапан препятствует проникновению неприятных запахов и обратной волны из канализации. Сток воды 37 л / мин.



**Гидрозатвор – сухой**  
Сухой гидрозатвор APV0030 предназначен для уличных помещений. Механический клапан препятствует проникновению неприятных запахов из канализации. Сток воды 62 л / мин.



## МЕСТОРАСПОЛОЖЕНИЕ СЛИВНЫХ ТРАПОВ ALCAPLAST

Для простой и быстрой ориентации при выборе трапа ALCAPLAST предлагаем таблицу, где для каждого типа трапа рекомендовано его размещение. Для простоты, эти месторасположения делится на три категории – ванны комнаты, технические помещения и уличные пространства.

К категории ванных комнат относятся все помещения, где предполагается частое использование с регулярным стоком воды в сливной трап. Технические помещения, где не ожидается регулярное использование сливного трапа. Они включают в себя например, прачечные, котельные, подвалы или зоны отдыха. Уличные помещения – места, где есть вероятность падения температуры ниже нуля.

	Ванные комнаты	Технические помещения	Уличные помещения
APV3344, APV4344, APV3444, APV4444 *	■	■	■
APV1324, APV2324, APV1321, APV2321, APV31, APV32 **	■	■	—
APV101, APV201, APV102, APV202, APV103, APV203, APV26, APV1311, APV2311, APV1, APV2, APV5411, APV6411, APV12, APV13, APV10, APV11, APV5111, APV6111, APV5211, APV6211, APV3, APV4, APV15, APV16	■	■	—
APV26C	—	—	■

\* Местоположение сливного трапа зависит от выбора сухого или мокрого гидрозатвора, которые включены в упаковку.

\*\* Трапы с комбинированным гидрозатвором SMART

## APV101

СЛИВНОЙ ТРАП 105×105/50 ММ БОКОВОЙ СТОК, РЕШЕТКА ИЗ НЕРЖАВЕЮЩЕЙ СТАЛИ, ГИДРОЗАТВОР – МОКРЫЙ

### Область применения:

- Для ванных комнат и других помещений, где предполагается частое использование с регулярным стоком воды в сливной трап
- Для водоотведения на уровне пола
- Для безбарьерного доступа

### Свойства:

- Массивная решетка из нержавеющей стали 102×102×4 мм
- Регулируемая по высоте горловина 9 – 95 мм
- Широкий изоляционный воротник для удобного монтажа укладочной гидроизоляции пола
- Боковое соединение для стоков Ø50 мм
- Вручную легко чистящийся сифон, вплоть до сточной трубы
- Мокрый гидрозатвор надежно защищает от проникновения запаха из канализации
- Совместимость с другими составными частями сливного трапа, включительно мокрого, сухого и комбинированного гидрозатвора SMART
- Материал: полипропилен, устойчив к механическим, химическим и термическим повреждениям

### Нормы и стандарты:

ČSN EN 1253

### Технические параметры:

Скорость стока через решетку	46 л/мин.
Гидрозатвор	51 мм
Сопrotивление гидрозатвора	480 Па
Класс нагрузки K3	300 кг

### Содержание комплекта:

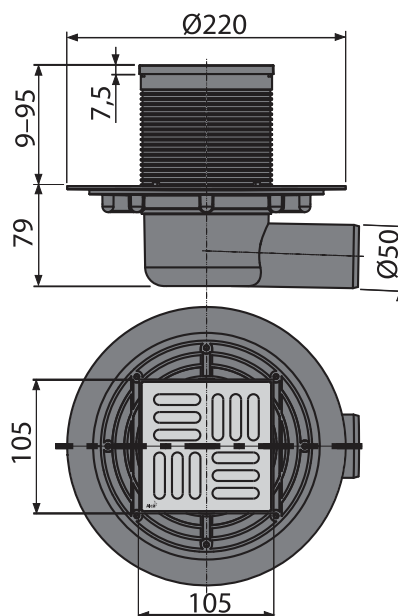
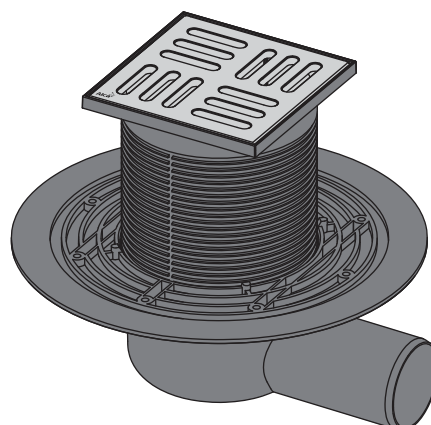
- Корпус сливного трапа с боковым подключением к стоку Ø50 мм
- Горловина сливного трапа 105×105 мм
- Дизайн решетка из нержавеющей стали
- Гидрозатвор – мокрый
- Комплект прокладок

### Логистическая информация:

Вес (шт.)	0,9703 кг
Размеры (шт.)	230×230×190 мм
Количество (упаковка)	8 шт.
Количество (паллета)	160 шт.

### Обозначение продукта:

Артикул	EAN
APV101	8594045930368



## APV102

СЛИВНОЙ ТРАП 105×105/50 ММ БОКОВОЙ СТОК, РЕШЕТКА ИЗ НЕРЖАВЕЮЩЕЙ СТАЛИ, ГИДРОЗАТВОР – МОКРЫЙ

### Область применения:

- Для ванных комнат и других помещений, где предполагается частое использование с регулярным стоком воды в сливной трап
- Для водоотведения на уровне пола
- Для безбарьерного доступа

### Свойства:

- Массивная решетка из нержавеющей стали 102×102×4 мм
- Регулируемая по высоте горловина 9 – 95 мм
- Широкий изоляционный воротник для удобного монтажа укладочной гидроизоляции пола
- Боковое соединение для стоков Ø50 мм
- Вручную легко чистящийся сифон, вплоть до сточной трубы
- Мокрый гидрозатвор надежно защищает от проникновения запаха из канализации
- Совместимость с другими составными частями сливного трапа, включительно мокрого, сухого и комбинированного гидрозатвора SMART
- Материал: полипропилен, устойчив к механическому, химическому и термическому повреждению

### Нормы и стандарты:

ČSN EN 1253

### Технические параметры:

Скорость стока через решетку	46 л/мин.
Гидрозатвор	51 мм
Сопrotивление гидрозатвора	480 Па
Класс нагрузки K3	300 кг

### Содержание комплекта:

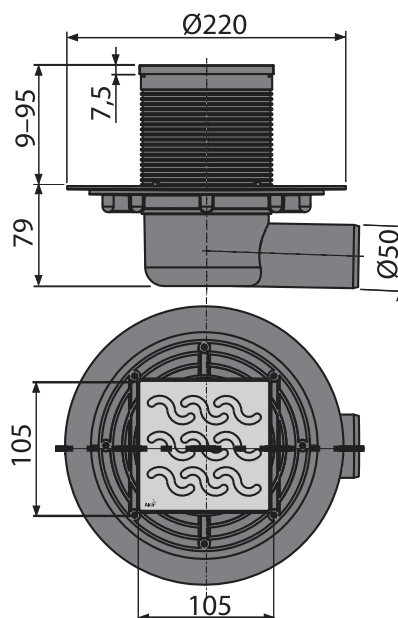
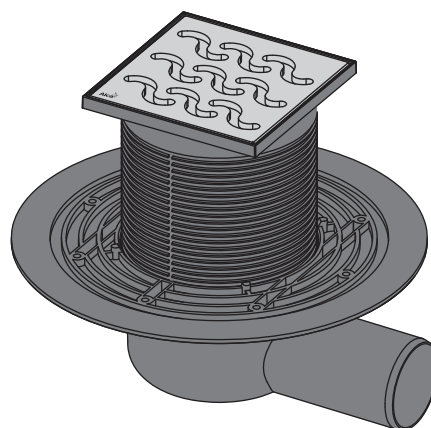
- Корпус сливного трапа с боковым подключением к стоку Ø50 мм
- Горловина сливного трапа 105×105 мм
- Дизайн решетка из нержавеющей стали
- Гидрозатвор – мокрый
- Комплект прокладок

### Логистическая информация:

Вес (шт.)	0,9733 кг
Размеры (шт.)	230×230×190 мм
Количество (упаковка)	8 шт.
Количество (паллета)	160 шт.

### Обозначение продукта:

Артикул	EAN
APV102	8594045930412



## APV103

СЛИВНОЙ ТРАП 105×105/50 ММ БОКОВОЙ СТОК, РЕШЕТКА ИЗ НЕРЖАВЕЮЩЕЙ СТАЛИ, ГИДРОЗАТВОР – МОКРЫЙ

### Область применения:

- Для ванных комнат и других помещений, где предполагается частое использование с регулярным стоком воды в сливной трап
- Для водоотведения на уровне пола
- Для безбарьерного доступа

### Свойства:

- Массивная решетка из нержавеющей стали 102×102×4 мм
- Регулируемая по высоте горловина 9 – 95 мм
- Широкий изоляционный воротник для удобного монтажа укладочной гидроизоляции пола
- Боковое соединение для стоков Ø50 мм
- Вручную легко чистящийся сифон, вплоть до сточной трубы
- Мокрый гидрозатвор надежно защищает от проникновения запаха из канализации
- Совместимость с другими составными частями сливного трапа, включительно мокрого, сухого и комбинированного гидрозатвора SMART
- Материал: полипропилен, устойчив к механическим, химическим и термическим повреждениям

### Нормы и стандарты:

ČSN EN 1253

### Технические параметры:

Скорость стока через решетку	46 л/мин.
Гидрозатвор	51 мм
Сопrotивление гидрозатвора	480 Па
Класс нагрузки K3	300 кг

### Содержание комплекта:

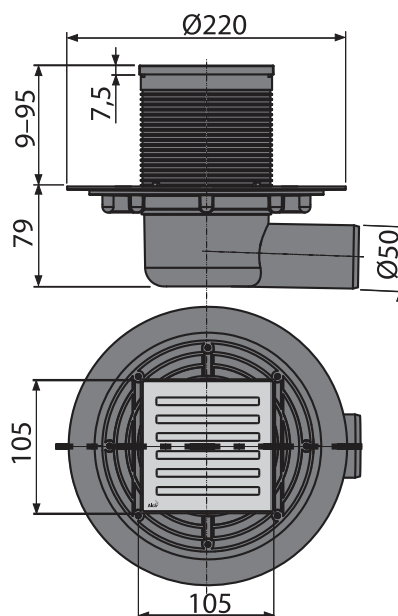
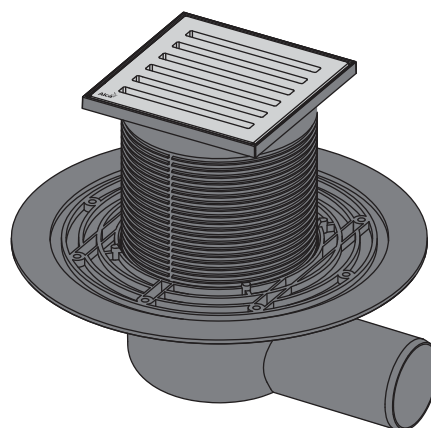
- Корпус сливного трапа с боковым подключением к стоку Ø50 мм
- Горловина сливного трапа 105×105 мм
- Дизайн решетка из нержавеющей стали
- Гидрозатвор – мокрый
- Комплект прокладок

### Логистическая информация:

Вес (шт.)	0,9613 кг
Размеры (шт.)	230×230×190 мм
Количество (упаковка)	8 шт.
Количество (паллета)	160 шт.

### Обозначение продукта:

Артикул	EAN
APV103	8594045930436



## APV201

СЛИВНОЙ ТРАП 105×105/50/75 ММ ПРЯМОЙ СТОК, РЕШЕТКА ИЗ НЕРЖАВЕЮЩЕЙ СТАЛИ, ГИДРОЗАТВОР – МОКРЫЙ

### Область применения:

- Для ванных комнат и других помещений, где предполагается частое использование с регулярным стоком воды в сливной трап
- Для водоотведения на уровне пола
- Для безбарьерного доступа

### Свойства:

- Массивная решетка из нержавеющей стали 102×102×4 мм
- Регулируемая по высоте горловина 9 – 95 мм
- Широкий изоляционный воротник для удобного монтажа укладочной гидроизоляции пола
- Прямое подключение к стоку Ø75/50 мм
- Вручную легко чистящийся сифон, вплоть до сточной трубы
- Мокрый гидрозатвор надежно защищает от проникновения запаха из канализации
- Совместимость с другими составными частями сливного трапа, включительно мокрого, сухого и комбинированного гидрозатвора SMART
- Материал: полипропилен, устойчив к механическому, химическому и термическому повреждению

### Нормы и стандарты:

ČSN EN 1253

### Технические параметры:

Скорость стока через решетку	46 л/мин.
Гидрозатвор	51 мм
Сопrotивление гидрозатвора	480 Па
Класс нагрузки K3	300 кг

### Содержание комплекта:

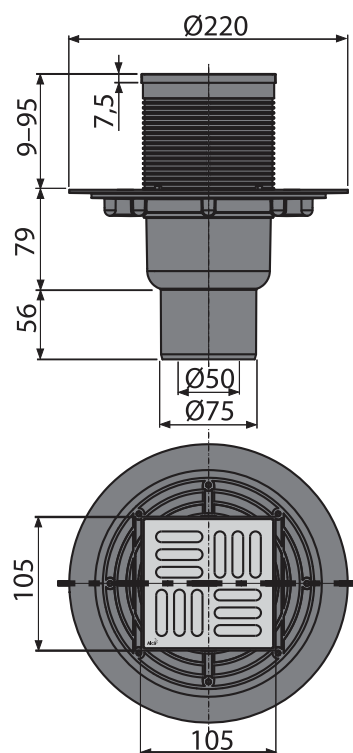
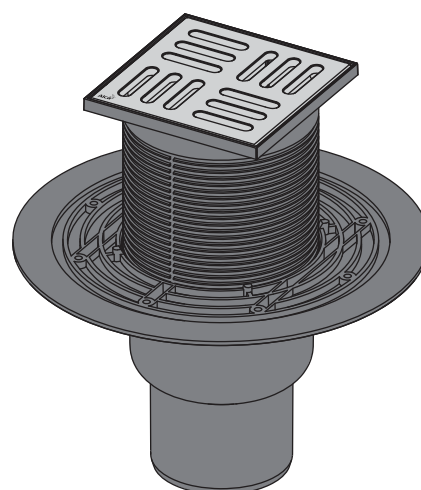
- Корпус сливного трапа с прямым подключением к стоку Ø50/75 мм
- Горловина сливного трапа 105×105 мм
- Дизайн решетка из нержавеющей стали
- Гидрозатвор – мокрый
- Комплект прокладок

### Логистическая информация:

Вес (шт.)	0,9873 кг
Размеры (шт.)	230×230×190 мм
Количество (упаковка)	8 шт.
Количество (паллета)	160 шт.

### Обозначение продукта:

Артикул	EAN
APV201	8594045930375





## APV202

СЛИВНОЙ ТРАП 105×105/50/75 ММ ПРЯМОЙ СТОК, РЕШЕТКА ИЗ НЕРЖАВЕЮЩЕЙ СТАЛИ, ГИДРОЗАТВОР – МОКРЫЙ

### Область применения:

- Для ванных комнат и других помещений, где предполагается частое использование с регулярным стоком воды в сливной трап
- Для водоотведения на уровне пола
- Для безбарьерного доступа

### Свойства:

- Массивная решетка из нержавеющей стали 102×102×4 мм
- Регулируемая по высоте горловина 9 – 95 мм
- Широкий изоляционный воротник для удобного монтажа укладочной гидроизоляции пола
- Прямое подключение к стоку Ø75/50 мм
- Вручную легко чистящийся сифон, вплоть до сточной трубы
- Мокрый гидрозатвор надежно защищает от проникновения запаха из канализации
- Совместимость с другими составными частями сливного трапа, включительно мокрого, сухого и комбинированного гидрозатвора SMART
- Материал: полипропилен, устойчив к механическим, химическим и термическим повреждениям

### Нормы и стандарты:

ČSN EN 1253

### Технические параметры:

Скорость стока через решетку	44 л/мин.
Гидрозатвор	51 мм
Сопrotивление гидрозатвора	480 Па
Класс нагрузки K3	300 кг

### Содержание комплекта:

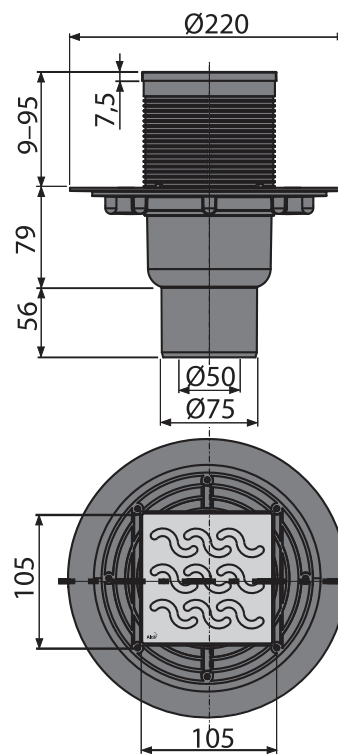
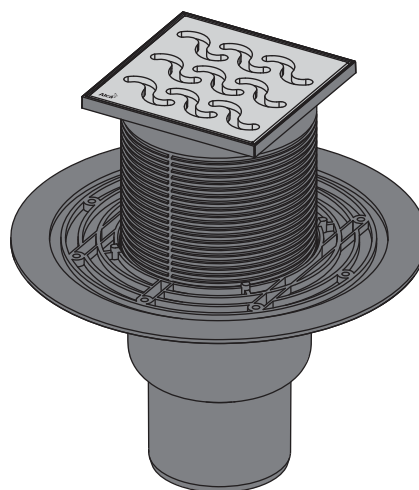
- Корпус сливного трапа с прямым подключением к стоку Ø50/75 мм
- Горловина сливного трапа 105×105 мм
- Дизайн решетка из нержавеющей стали
- Гидрозатвор – мокрый
- Комплект прокладок

### Логистическая информация:

Вес (шт.)	0,9903 кг
Размеры (шт.)	230×230×190 мм
Количество (упаковка)	8 шт.
Количество (паллета)	160 шт.

### Обозначение продукта:

Артикул	EAN
APV202	8594045930429



## APV203

СЛИВНОЙ ТРАП 105×105/50/75 ММ ПРЯМОЙ СТОК, РЕШЕТКА ИЗ НЕРЖАВЕЮЩЕЙ СТАЛИ, ГИДРОЗАТВОР – МОКРЫЙ

### Область применения:

- Для ванных комнат и других помещений, где предполагается частое использование с регулярным стоком воды в сливной трап
- Для водоотведения на уровне пола
- Для безбарьерного доступа

### Свойства:

- Массивная решетка из нержавеющей стали 102×102×4 мм
- Регулируемая по высоте горловина 9 – 95 мм
- Широкий изоляционный воротник для удобного монтажа укладочной гидроизоляции пола
- Прямое подключение к стоку Ø75/50 мм
- Вручную легко чистящийся сифон, вплоть до сточной трубы
- Мокрый гидрозатвор надежно защищает от проникновения запаха из канализации
- Совместимость с другими составными частями сливного трапа, включительно мокрого, сухого и комбинированного гидрозатвора SMART
- Материал: полипропилен, устойчив к механическому, химическому и термическому повреждению

### Нормы и стандарты:

ČSN EN 1253

### Технические параметры:

Скорость стока через решетку	46 л/мин.
Гидрозатвор	51 мм
Сопrotивление гидрозатвора	480 Па
Класс нагрузки K3	300 кг

### Содержание комплекта:

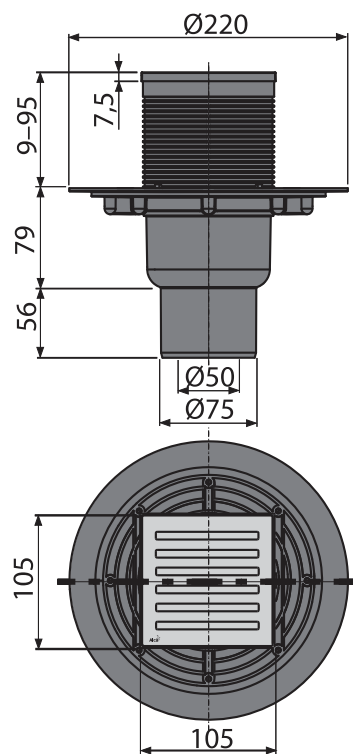
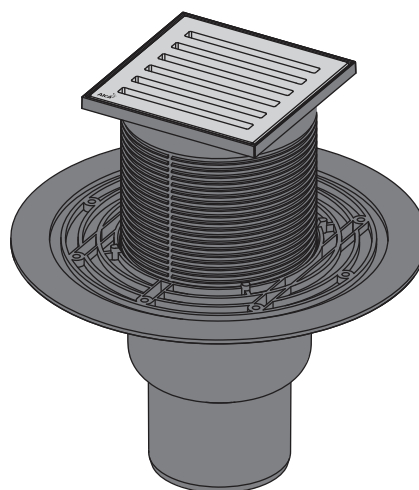
- Корпус сливного трапа с прямым подключением к стоку Ø50/75 мм
- Горловина сливного трапа 105×105 мм
- Дизайн решетка из нержавеющей стали
- Гидрозатвор – мокрый
- Комплект прокладок

### Логистическая информация:

Вес (шт.)	0,9783 кг
Размеры (шт.)	230×230×190 мм
Количество (упаковка)	8 шт.
Количество (паллета)	160 шт.

### Обозначение продукта:

Артикул	EAN
APV203	8594045930443



## APV3344

СЛИВНОЙ ТРАП 105×105/50/75 ММ, СТОК БОКОВОЙ, РЕШЕТКА ИЗ НЕРЖАВЕЮЩЕЙ СТАЛИ, ФЛАНЕЦ ИЗ НЕРЖАВЕЮЩЕЙ СТАЛИ, ВОРОТНИК 2-Х УРОВНЕВОЙ ИЗОЛЯЦИИ, ГИДРОЗАТВОР – СУХОЙ И МОКРЫЙ

### Область применения:

- Для ванных комнат и других помещений, где предполагается частое использование с регулярным стоком воды в сливной трап – мокрый гидрозатвор
- Для открытых пространств, где может быть падение температуры ниже 0°C – сухой гидрозатвор
- Для водоотведения на уровне пола
- Для безбарьерного доступа

### Свойства:

- Решетка из нержавеющей стали 102×102×5 мм
- Регулируемая по высоте горловина 25 – 95 мм
- Широкий изоляционный воротник для удобного монтажа укладочной гидроизоляции пола
- Воротник изоляции 2-го уровня для армирования стяжки под плиткой
- Фланец из нержавеющей стали для надежного соединения с гидроизоляцией укладочного типа
- Боковое подключение к канализационному стоку Ø75/50 мм
- Вручную легко чистящийся сифон, вплоть до сточной трубы
- Возможность использования сухого или мокрого гидрозатвора
- Гидрозатвор препятствует проникновению запаха из канализации
- Совместимость с другими составными частями сливного трапа, включительно мокрого, сухого и комбинированного гидрозатвора SMART
- Материал: полипропилен, устойчив к механическим, химическим и термическим повреждениям

### Нормы и стандарты:

ČSN EN 1253

### Технические параметры:

Скорость стока через решетку (мокрый гидрозатвор)	46 л/мин.
Скорость стока через решетку (сухой гидрозатвор)	62 л/мин.
Высота водяного столба мокрого гидрозатвора	51 мм
Сопrotивление гидрозатвора	480 Па
Класс нагрузки K3	300 кг

### Содержание комплекта:

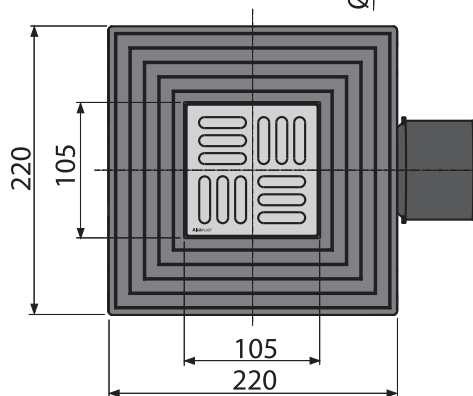
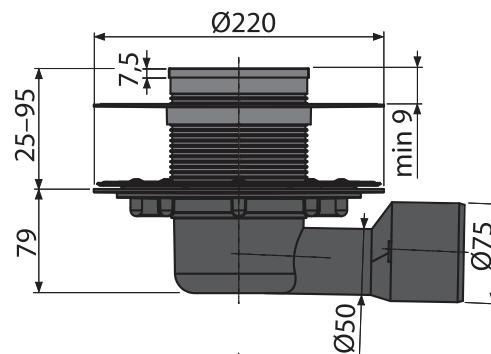
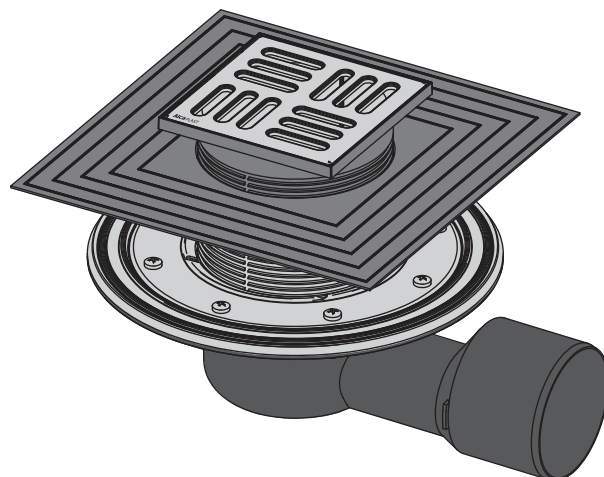
- Корпус сливного трапа с боковым подключением к стоку Ø50 / 75 мм
- Горловина сливного трапа 105×105 мм
- Решетка из нержавеющей стали
- Гидрозатвор – мокрый
- Гидрозатвор – сухой
- Фланец из нержавеющей стали + монтажный набор
- Воротник 2-го уровня изоляции Ø105 мм
- Комплект прокладок

### Логистическая информация:

Вес (шт.)	1,2452 кг
Размеры (шт.)	355×235×135 мм
Количество (упаковка)	8 шт.
Количество (паллета)	128 шт.

### Обозначение продукта:

Артикул	EAN
APV3344	8595580518516



## APV4344

СЛИВНОЙ ТРАП 105×105/50/75 ММ, СТОК ПРЯМОЙ, РЕШЕТКА ИЗ НЕРЖАВЕЮЩЕЙ СТАЛИ, ФЛАНЕЦ ИЗ НЕРЖАВЕЮЩЕЙ СТАЛИ, ВОРОТНИК 2-Х УРОВНЕВОЙ ИЗОЛЯЦИИ, ГИДРОЗАТВОР – СУХОЙ И МОКРЫЙ

### Область применения:

- Для ванных комнат и других помещений, где предполагается частое использование с регулярным стоком воды в сливной трап – мокрый гидрозатвор
- Для открытых пространств, где может быть падение температуры ниже 0°C – сухой гидрозатвор
- Для водоотведения на уровне пола
- Для безбарьерного доступа

### Свойства:

- Решетка из нержавеющей стали 102×102×5 мм
- Регулируемая по высоте горловина 25 – 95 мм
- Широкий изоляционный воротник для удобного монтажа укладочной гидроизоляции пола
- Воротник изоляции 2-го уровня для армирования стяжки под плиткой
- Фланец из нержавеющей стали для надежного соединения с гидроизоляцией укладочного типа
- Прямое подключение к стоку Ø75/50 мм
- Вручную легко чистящийся сифон, вплоть до сточной трубы
- Возможность использования сухого или мокрого гидрозатвора
- Гидрозатвор препятствует проникновению запаха из канализации
- Совместимость с другими составными частями сливного трапа, включительно мокрого, сухого и комбинированного гидрозатвора SMART
- Материал: полипропилен, устойчив к механическим, химическим и термическим повреждениям

### Нормы и стандарты:

ČSN EN 1253

### Технические параметры:

Скорость стока через решетку (мокрый гидрозатвор)	46 л/мин.
Скорость стока через решетку (сухой гидрозатвор)	62 л/мин.
Высота водяного столба мокрого гидрозатвора	51 мм
Сопrotивление гидрозатвора	480 Па
Класс нагрузки K3	300 кг

### Содержание комплекта:

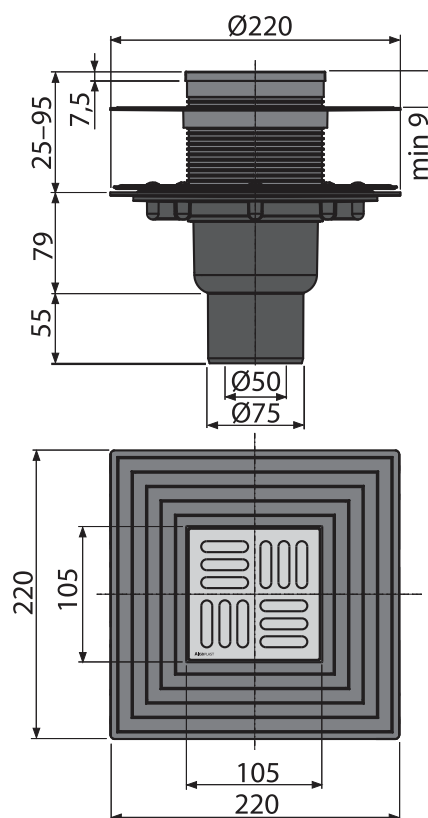
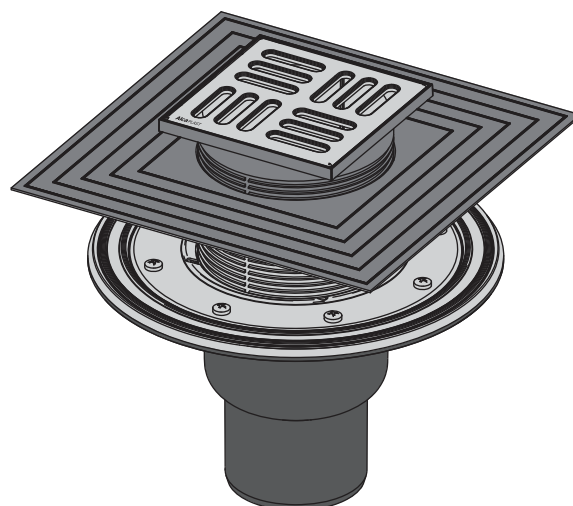
- Корпус сливного трапа с прямым подключением к стоку Ø50/75 мм
- Горловина сливного трапа 105×105 мм
- Решетка из нержавеющей стали
- Гидрозатвор – мокрый
- Гидрозатвор – сухой
- Фланец из нержавеющей стали + монтажный набор
- Воротник 2-го уровня изоляции Ø105 мм
- Комплект прокладок

### Логистическая информация:

Вес (шт.)	1,1855 кг
Размеры (шт.)	230×230×190 мм
Количество (упаковка)	8 шт.
Количество (паллета)	160 шт.

### Обозначение продукта:

Артикул	EAN
APV4344	8595580518530



## APV3444

СЛИВНОЙ ТРАП 150×150/50/75 ММ, СТОК БОКОВОЙ, РЕШЕТКА ИЗ НЕРЖАВЕЮЩЕЙ СТАЛИ, ФЛАНЕЦ ИЗ НЕРЖАВЕЮЩЕЙ СТАЛИ, ВОРОТНИК 2-Х УРОВНЕВОЙ ИЗОЛЯЦИИ, ГИДРОЗАТВОР – СУХОЙ И МОКРЫЙ

### Область применения:

- Для ванных комнат и других помещений, где предполагается частое использование с регулярным стоком воды в сливной трап – мокрый гидрозатвор
- Для открытых пространств, где может быть падение температуры ниже 0°C – сухой гидрозатвор
- Для водоотведения на уровне пола
- Для безбарьерного доступа

### Свойства:

- Решетка из нержавеющей стали 143×143×5 мм
- Регулируемая по высоте горловина 37 – 110 мм
- Широкий изоляционный воротник для удобного монтажа укладочной гидроизоляции пола
- Воротник изоляции 2-го уровня для армирования стяжки под плиткой
- Фланец из нержавеющей стали для надежного соединения с гидроизоляцией укладочного типа
- Боковое подключение к канализационному стоку Ø75/50 мм
- Вручную легко чистящийся сифон, вплоть до сточной трубы
- Возможность использования сухого или мокрого гидрозатвора
- Гидрозатвор препятствует проникновению запаха из канализации
- Совместимость с другими составными частями сливного трапа, включительно мокрого, сухого и комбинированного гидрозатвора SMART
- Материал: полипропилен, устойчив к механическим, химическим и термическим повреждениям

### Нормы и стандарты:

ČSN EN 1253

### Технические параметры:

Скорость стока через решетку (мокрый гидрозатвор)	46 л/мин.
Скорость стока через решетку (сухой гидрозатвор)	62 л/мин.
Высота водяного столба мокрого гидрозатвора	51 мм
Сопrotивление гидрозатвора	480 Па
Класс нагрузки K3	300 кг

### Содержание комплекта:

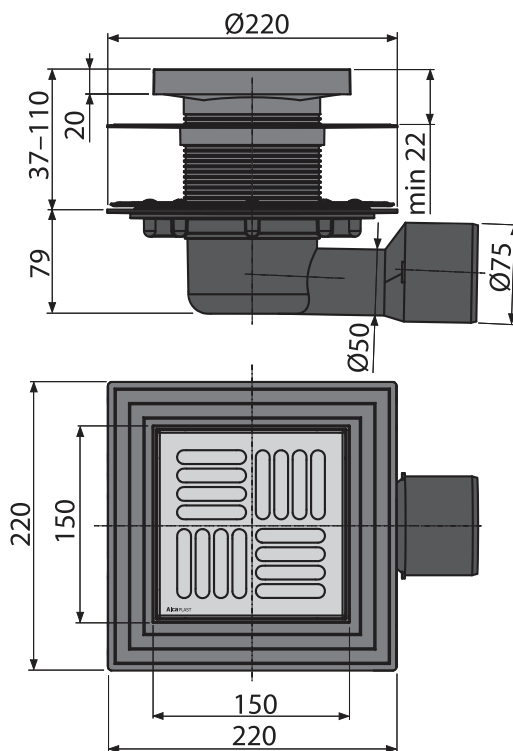
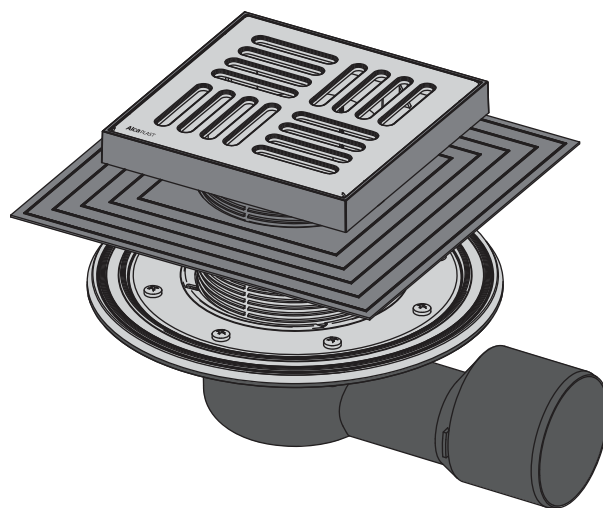
- Корпус сливного трапа с боковым подключением к стоку Ø50 / 75 мм
- Горловина сливного трапа 150×150 мм
- Решетка из нержавеющей стали
- Гидрозатвор – мокрый
- Гидрозатвор – сухой
- Фланец из нержавеющей стали + монтажный набор
- Воротник 2-го уровня изоляции Ø105 мм
- Комплект прокладок

### Логистическая информация:

Вес (шт.)	1,427 кг
Размеры (шт.)	355×235×135 мм
Количество (упаковка)	8 шт.
Количество (паллета)	128 шт.

### Обозначение продукта:

Артикул	EAN
APV3444	8595580518523



## APV4444

СЛИВНОЙ ТРАП 150×150/50/75, СТОК ПРЯМОЙ, РЕШЕТКА ИЗ НЕРЖАВЕЮЩЕЙ СТАЛИ, ФЛАНЕЦ ИЗ НЕРЖАВЕЮЩЕЙ СТАЛИ, ВОРОТНИК 2-Х УРОВНЕВОЙ ИЗОЛЯЦИИ, ГИДРОЗАТВОР – СУХОЙ И МОКРЫЙ

### Область применения:

- Для ванных комнат и других помещений, где предполагается частое использование с регулярным стоком воды в сливной трап – мокрый гидрозатвор
- Для открытых пространств, где может быть падение температуры ниже 0°C – сухой гидрозатвор
- Для водоотведения на уровне пола
- Для безбарьерного доступа

### Свойства:

- Решетка из нержавеющей стали 143×143×5 мм
- Регулируемая по высоте горловина 37 – 110 мм
- Широкий изоляционный воротник для удобного монтажа укладочной гидроизоляции пола
- Воротник изоляции 2-го уровня для армирования стяжки под плиткой
- Фланец из нержавеющей стали для надежного соединения с гидроизоляцией укладочного типа
- Прямое подключение к стоку Ø75/50 мм
- Вручную легко чистящийся сифон, вплоть до сточной трубы
- Возможность использования сухого или мокрого гидрозатвора
- Гидрозатвор препятствует проникновению запаха из канализации
- Совместимость с другими составными частями сливного трапа, включительно мокрого, сухого и комбинированного гидрозатвора SMART
- Материал: полипропилен, устойчив к механическим, химическим и термическим повреждениям

### Нормы и стандарты:

ČSN EN 1253

### Технические параметры:

Скорость стока через решетку (мокрый гидрозатвор)	46 л/мин.
Скорость стока через решетку (сухой гидрозатвор)	62 л/мин.
Высота водяного столба мокрого гидрозатвора	51 мм
Сопротивление гидрозатвора	480 Па
Класс нагрузки K3	300 кг

### Содержание комплекта:

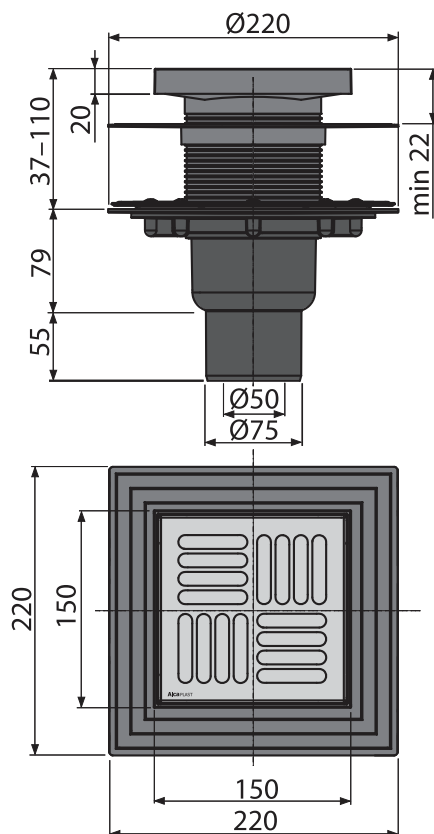
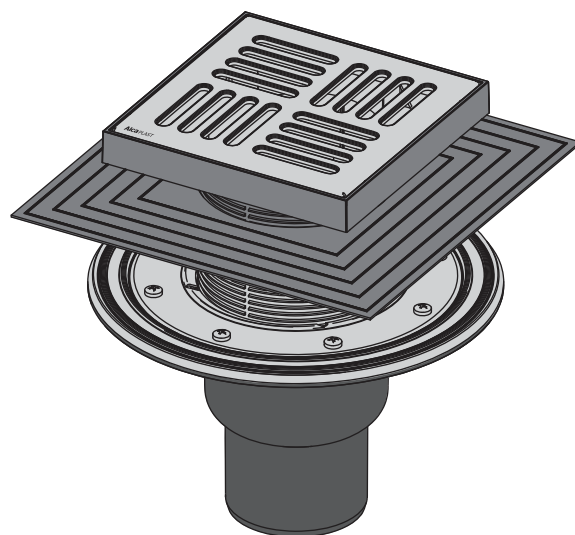
- Корпус сливного трапа с прямым подключением к стоку Ø50/75 мм
- Горловина сливного трапа 150×150 мм
- Решетка из нержавеющей стали
- Гидрозатвор – мокрый
- Гидрозатвор – сухой
- Фланец из нержавеющей стали + монтажный набор
- Воротник 2-го уровня изоляции Ø105 мм
- Комплект прокладок

### Логистическая информация:

Вес (шт.)	1,3673 кг
Размеры (шт.)	230×230×190 мм
Количество (упаковка)	8 шт.
Количество (паллета)	160 шт.

### Обозначение продукта:

Артикул	EAN
APV4444	8595580518547



## APV26C

СЛИВНОЙ ТРАП 105×105/50 ММ БОКОВОЙ СТОК, РЕШЕТКА ИЗ НЕРЖАВЕЮЩЕЙ СТАЛИ, ВОРОТНИК 2-Х УРОВНЕВОЙ ИЗОЛЯЦИИ, ГИДРОЗАТВОР – СУХОЙ, ДЛЯ УСТАНОВКИ СНАРУЖИ

### Область применения:

- Для открытых пространств, где может быть падение температуры ниже 0°C – сухой гидрозатвор
- Для водоотведения на уровне пола
- Для безбарьерного доступа

### Свойства:

- Сниженная высота монтажа
- Решетка из нержавеющей стали 102×102×5 мм
- Регулируемая по высоте горловина 24 – 47 мм
- Изоляционный воротник для удобного монтажа укладочной гидроизоляции пола
- Воротник изоляции 2-го уровня для армирования стяжки под плиткой
- Боковое соединение для стоков Ø50 мм
- Вручную легко чистящийся сифон, вплоть до сточной трубы
- Гидрозатвор – сухой
- Механическая заслонка сухого гидрозатвора препятствует проникновению запаха из канализации
- Материал: полипропилен, устойчив к механическим, химическим и термическим повреждениям

### Нормы и стандарты:

ČSN EN 1253

### Технические параметры:

Скорость стока через решетку	62 л/мин.
Сопrotивление гидрозатвора	260 Па
Класс нагрузки КЗ	300 кг

### Содержание комплекта:

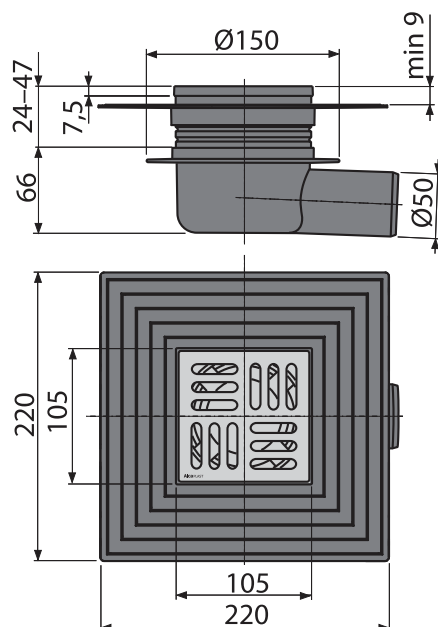
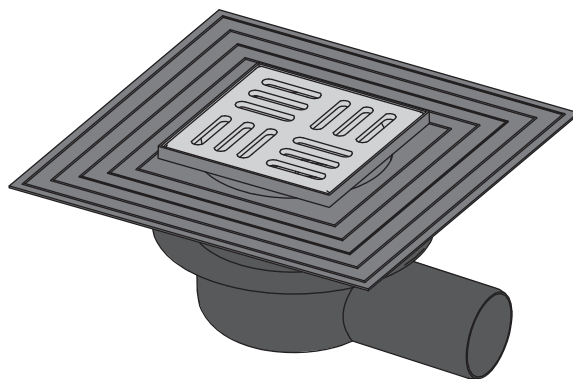
- Корпус сливного трапа с боковым подключением к стоку Ø50 мм
- Горловина сливного трапа 105×105 мм
- Решетка из нержавеющей стали
- Гидрозатвор – сухой
- Воротник 2-го уровня изоляции Ø105 мм
- Комплект прокладок

### Логистическая информация:

Вес (шт.)	0,6043 кг
Размеры (шт.)	230×230×190 мм
Количество (упаковка)	8 шт.
Количество (паллета)	160 шт.

### Обозначение продукта:

Артикул	EAN
APV26C	8595580507008



**APV26**

СЛИВНОЙ ТРАП 105×105/50 ММ БОКОВОЙ СТОК, РЕШЕТКА ИЗ НЕРЖАВЕЮЩЕЙ СТАЛИ, ГИДРОЗАТВОР – МОКРЫЙ

**Область применения:**

- Для ванных комнат и других помещений, где предполагается частое использование с регулярным стоком воды в сливной трап
- Для водоотведения на уровне пола
- Для безбарьерного доступа

**Свойства:**

- Сниженная высота монтажа
- Решетка из нержавеющей стали 102×102×5 мм
- Регулируемая по высоте горловина 11 – 47 мм
- Изоляционный воротник для удобного монтажа укладочной гидроизоляции пола
- Боковое соединение для стоков Ø50 мм
- Вручную легко чистящийся сифон, вплоть до сточной трубы
- Мокрый гидрозатвор надежно защищает от проникновения запаха из канализации
- Материал: полипропилен, устойчив к механическим, химическим и термическим повреждениям

**Нормы и стандарты:**

ČSN EN 1253

**Технические параметры:**

Скорость стока через решетку	32 л/мин.
Гидрозатвор	25 мм

**Содержание комплекта:**

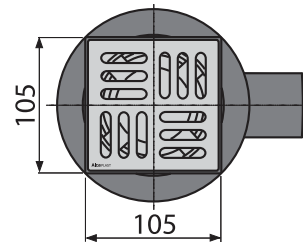
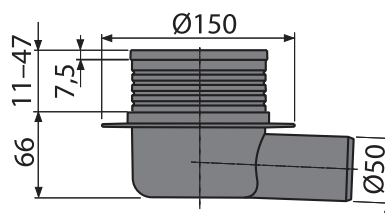
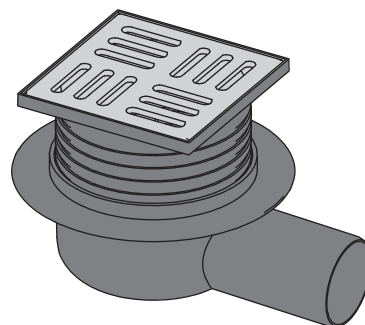
- Корпус сливного трапа с боковым подключением к стоку Ø50 мм
- Горловина сливного трапа 105×105 мм
- Решетка из нержавеющей стали
- Гидрозатвор – мокрый
- Комплект прокладок

**Логистическая информация:**

Вес (шт.)	0,3882 кг
Размеры (шт.)	250×190×100 мм
Количество (упаковка)	25 шт.
Количество (паллета)	400 шт.

**Обозначение продукта:**

Артикул	EAN
APV26	8595580503765





## APV1324

СЛИВНОЙ ТРАП 105×105/50 ММ БОКОВОЙ СТОК, РЕШЕТКА ИЗ НЕРЖАВЕЮЩЕЙ СТАЛИ, ФЛАНЕЦ – НЕРЖАВЕЮЩАЯ СТАЛЬ, ВОРОТНИК 2-Х УРОВНЕВОЙ ИЗОЛЯЦИИ, ГИДРОЗАТВОР – КОМБИНИРОВАННЫЙ ГИДРОЗАТВОР SMART

### Область применения:

- Для внутренних помещений, где не ожидается регулярное использование сливного трапа (прачечные, котельные, подвалы)
- Для водоотведения на уровне пола
- Для безбарьерного доступа

### Свойства:

- Решетка из нержавеющей стали 102×102×5 мм
- Регулируемая по высоте горловина 25 – 95 мм
- Широкий изоляционный воротник для удобного монтажа укладочной гидроизоляции пола
- Воротник изоляции 2-го уровня для армирования стяжки под плиткой
- Фланец из нержавеющей стали для надежного соединения с гидроизоляцией укладочного типа
- Боковое соединение для стоков Ø50 мм
- Вручную легко чистящийся сифон, вплоть до сточной трубы
- Комбинированный гидрозатвор
- Водяной столб и механическая заслонка эффективно препятствуют проникновению неприятного запаха из канализации
- Совместимость с другими составными частями сливного трапа, включительно мокрого, сухого и комбинированного гидрозатвора SMART
- Материал: полипропилен, устойчив к механическим, химическим и термическим повреждениям

### Нормы и стандарты:

ČSN EN 1253

### Технические параметры:

Скорость стока через решетку	37 л/мин.
Гидрозатвор	30 мм
Класс нагрузки K3	300 кг

### Содержание комплекта:

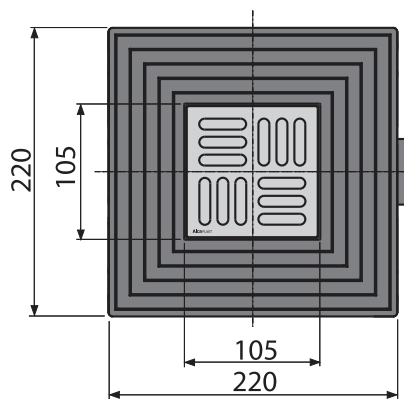
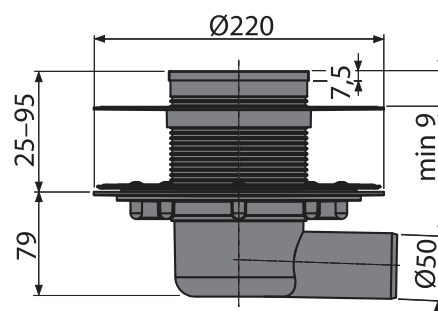
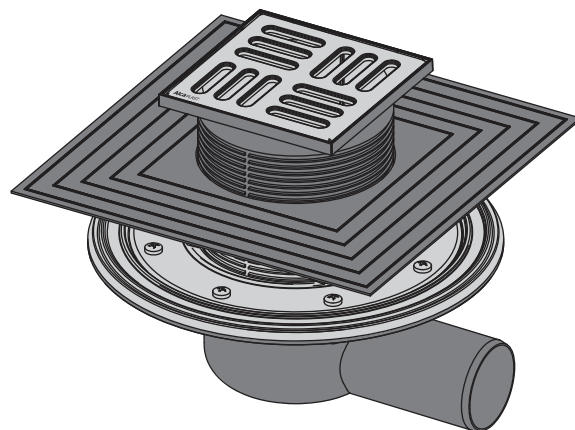
- Корпус сливного трапа с боковым подключением к стоку Ø50 мм
- Горловина сливного трапа 105×105 мм
- Решетка из нержавеющей стали
- Гидрозатвор – комбинированный SMART
- Фланец из нержавеющей стали + монтажный набор
- Воротник 2-го уровня изоляции Ø105 мм
- Комплект прокладок

### Логистическая информация:

Вес (шт.)	1,1652 кг
Размеры (шт.)	355×235×135 мм
Количество (упаковка)	8 шт.
Количество (паллета)	128 шт.

### Обозначение продукта:

Артикул	EAN
APV1324	8595580518479



## APV2324

СЛИВНОЙ ТРАП 105×105/50/75 ММ ПРЯМОЙ СТОК, РЕШЕТКА ИЗ НЕРЖАВЕЮЩЕЙ СТАЛИ, ФЛАНЕЦ –НЕРЖАВЕЮЩАЯ СТАЛЬ, ВОРОТНИК 2-Х УРОВНЕВОЙ ИЗОЛЯЦИИ, ГИДРОЗАТВОР – КОМБИНИРОВАННЫЙ ГИДРОЗАТВОР SMART

### Область применения:

- Для внутренних помещений, где не ожидается регулярное использование сливного трапа (прачечные, котельные, подвалы)
- Для водоотведения на уровне пола
- Для безбарьерного доступа

### Свойства:

- Решетка из нержавеющей стали 102×102×5 мм
- Регулируемая по высоте горловина 25 – 95 мм
- Широкий изоляционный воротник для удобного монтажа укладочной гидроизоляции пола
- Воротник изоляции 2-го уровня для армирования стяжки под плиткой
- Фланец из нержавеющей стали для надежного соединения с гидроизоляцией укладочного типа
- Прямое подключение к стоку Ø75/50 мм
- Вручную легко чистящийся сифон, вплоть до сточной трубы
- Комбинированный гидрозатвор
- Водяной столб и механическая заслонка эффективно препятствуют проникновению неприятного запаха из канализации
- Совместимость с другими составными частями сливного трапа, включительно мокрого, сухого и комбинированного гидрозатвора SMART
- Материал: полипропилен, устойчив к механическим, химическим и термическим повреждениям

### Нормы и стандарты:

ČSN EN 1253

### Технические параметры:

Скорость стока через решетку	37 л/мин.
Гидрозатвор	30 мм
Класс нагрузки K3	300 кг

### Содержание комплекта:

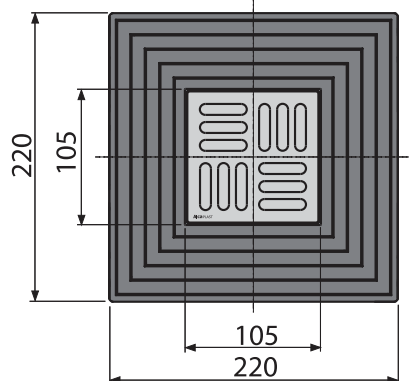
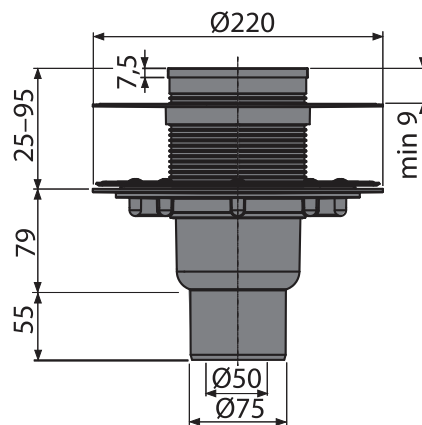
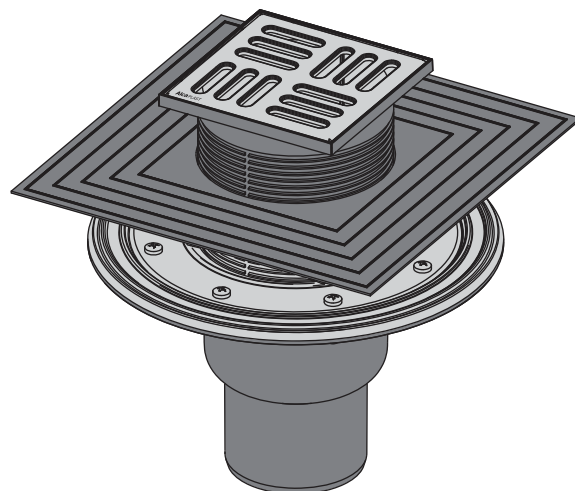
- Корпус сливного трапа с прямым подключением к стоку Ø50/75 мм
- Горловина сливного трапа 105×105 мм
- Решетка из нержавеющей стали
- Гидрозатвор – комбинированный SMART
- Фланец из нержавеющей стали + монтажный набор
- Воротник 2-го уровня изоляции Ø105 мм
- Комплект прокладок

### Логистическая информация:

Вес (шт.)	1,1431 кг
Размеры (шт.)	230×230×190 мм
Количество (упаковка)	8 шт.
Количество (паллета)	160 шт.

### Обозначение продукта:

Артикул	EAN
APV2324	8595580518509



## APV1321

СЛИВНОЙ ТРАП 105×105/50 ММ БОКОВОЙ СТОК,  
РЕШЕТКА ИЗ НЕРЖАВЕЮЩЕЙ СТАЛИ, ГИДРОЗАТВОР –  
КОМБИНИРОВАННЫЙ ГИДРОЗАТВОР SMART

### Область применения:

- Для внутренних помещений, где не ожидается регулярное использование сливного трапа (прачечные, котельные, подвалы)
- Для водоотведения на уровне пола
- Для безбарьерного доступа

### Свойства:

- Решетка из нержавеющей стали 102×102×5 мм
- Регулируемая по высоте горловина 9 – 95 мм
- Широкий изоляционный воротник для удобного монтажа укладочной гидроизоляции пола
- Боковое соединение для стоков Ø50 мм
- Вручную легко чистящийся сифон, вплоть до сточной трубы
- Комбинированный гидрозатвор
- Водяной столб и механическая заслонка эффективно препятствуют проникновению неприятного запаха из канализации
- Совместимость с другими составными частями сливного трапа, включительно мокрого, сухого и комбинированного гидрозатвора SMART
- Материал: полипропилен, устойчив к механическим, химическим и термическим повреждениям

### Нормы и стандарты:

ČSN EN 1253

### Технические параметры:

Скорость стока через решетку	37 л/мин.
Гидрозатвор	30 мм
Класс нагрузки K3	300 кг

### Содержание комплекта:

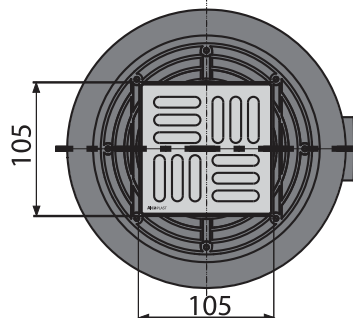
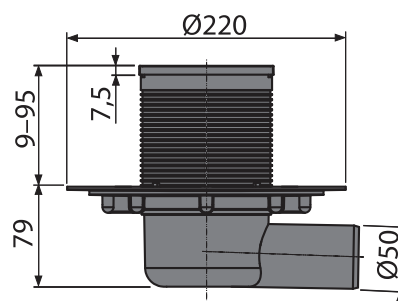
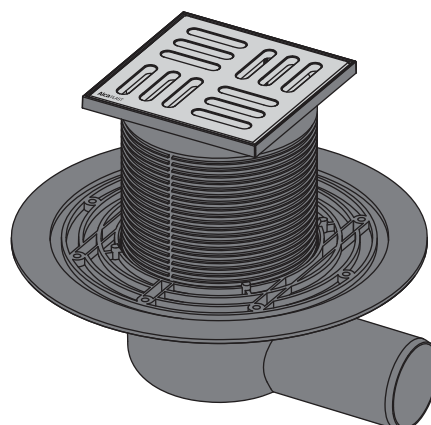
- Корпус сливного трапа с боковым подключением к стоку Ø50 мм
- Горловина сливного трапа 105×105 мм
- Решетка из нержавеющей стали
- Гидрозатвор – комбинированный SMART
- Комплект прокладок

### Логистическая информация:

Вес (шт.)	0,7887 кг
Размеры (шт.)	230×230×190 мм
Количество (упаковка)	8 шт.
Количество (паллета)	160 шт.

### Обозначение продукта:

Артикул	EAN
APV1321	8595580518462



## APV2321

СЛИВНОЙ ТРАП 105×105/50/75 ММ ПРЯМОЙ СТОК,  
РЕШЕТКА ИЗ НЕРЖАВЕЮЩЕЙ СТАЛИ, ГИДРОЗАТВОР –  
КОМБИНИРОВАННЫЙ ГИДРОЗАТВОР SMART

### Область применения:

- Для внутренних помещений, где не ожидается регулярное использование сливного трапа (прачечные, котельные, подвалы)
- Для водоотведения на уровне пола
- Для безбарьерного доступа

### Свойства:

- Решетка из нержавеющей стали 102×102×5 мм
- Регулируемая по высоте горловина 9 – 95 мм
- Широкий изоляционный воротник для удобного монтажа укладочной гидроизоляции пола
- Прямое подключение к стоку Ø75/50 мм
- Вручную легко чистящийся сифон, вплоть до сточной трубы
- Комбинированный гидрозатвор
- Водяной столб и механическая заслонка эффективно препятствуют проникновению неприятного запаха из канализации
- Совместимость с другими составными частями сливного трапа, включительно мокрого, сухого и комбинированного гидрозатвора SMART
- Материал: полипропилен, устойчив к механическим, химическим и термическим повреждениям

### Нормы и стандарты:

ČSN EN 1253

### Технические параметры:

Скорость стока через решетку	37 л/мин.
Гидрозатвор	30 мм
Класс нагрузки K3	300 кг

### Содержание комплекта:

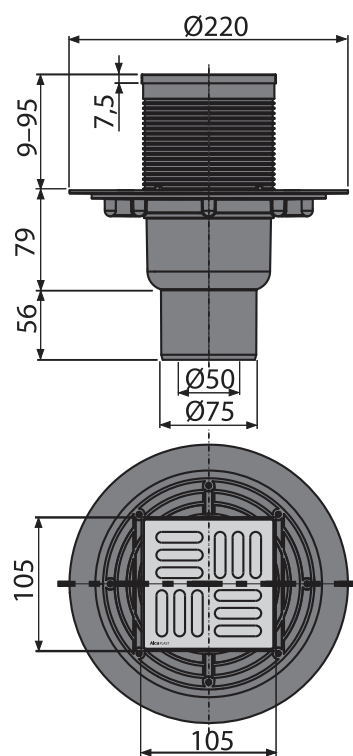
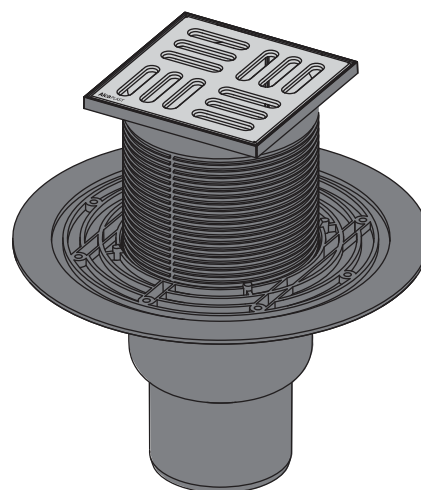
- Корпус сливного трапа с прямым подключением к стоку Ø50/75 мм
- Горловина сливного трапа 105×105 мм
- Решетка из нержавеющей стали
- Гидрозатвор – комбинированный SMART
- Комплект прокладок

### Логистическая информация:

Вес (шт.)	0,8057 кг
Размеры (шт.)	230×230×190 мм
Количество (упаковка)	8 шт.
Количество (паллета)	160 шт.

### Обозначение продукта:

Артикул	EAN
APV2321	8595580518493



## APV1311

СЛИВНОЙ ТРАП 105×105/50 ММ БОКОВОЙ СТОК, РЕШЕТКА ИЗ НЕРЖАВЕЮЩЕЙ СТАЛИ, ГИДРОЗАТВОР – МОКРЫЙ

### Область применения:

- Для ванных комнат и других помещений, где предполагается частое использование с регулярным стоком воды в сливной трап
- Для водоотведения на уровне пола
- Для безбарьерного доступа

### Свойства:

- Решетка из нержавеющей стали 102×102×5 мм
- Регулируемая по высоте горловина 9 – 95 мм
- Широкий изоляционный воротник для удобного монтажа укладочной гидроизоляции пола
- Боковое соединение для стоков Ø50 мм
- Вручную легко чистящийся сифон, вплоть до сточной трубы
- Мокрый гидрозатвор надежно защищает от проникновения запаха из канализации
- Совместимость с другими составными частями сливного трапа, включительно мокрого, сухого и комбинированного гидрозатвора SMART
- Материал: полипропилен, устойчив к механическим, химическим и термическим повреждениям

### Нормы и стандарты:

ČSN EN 1253

### Технические параметры:

Скорость стока через решетку	46 л/мин.
Гидрозатвор	51 мм
Сопrotивление гидрозатвора	480 Па
Класс нагрузки К3	300 кг

### Содержание комплекта:

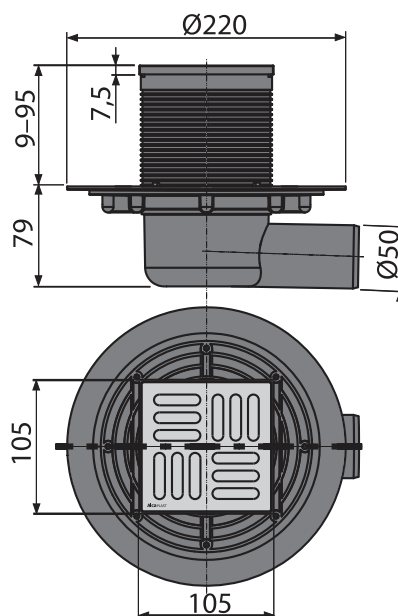
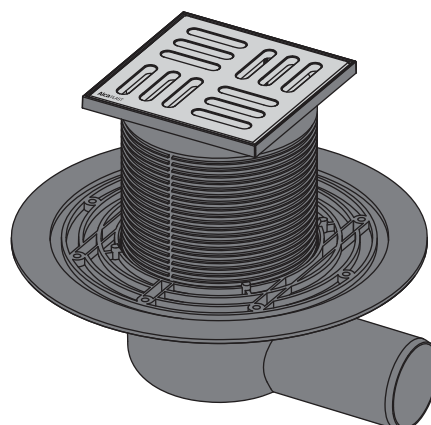
- Корпус сливного трапа с боковым подключением к стоку Ø50 мм
- Горловина сливного трапа 105×105 мм
- Решетка из нержавеющей стали
- Гидрозатвор – мокрый
- Комплект прокладок

### Логистическая информация:

Вес (шт.)	0,7767 кг
Размеры (шт.)	230×230×190 мм
Количество (упаковка)	8 шт.
Количество (паллета)	160 шт.

### Обозначение продукта:

Артикул	ЕАН
APV1311	8595580518455



**APV2311**

СЛИВНОЙ ТРАП 105×105/50/75 ММ ПРЯМОЙ СТОК, РЕШЕТКА ИЗ НЕРЖАВЕЮЩЕЙ СТАЛИ, ГИДРОЗАТВОР – МОКРЫЙ

**Область применения:**

- Для ванных комнат и других помещений, где предполагается частое использование с регулярным стоком воды в сливной трап
- Для водоотведения на уровне пола
- Для безбарьерного доступа

**Свойства:**

- Решетка из нержавеющей стали 102×102×5 мм
- Регулируемая по высоте горловина 9 – 95 мм
- Широкий изоляционный воротник для удобного монтажа укладочной гидроизоляции пола
- Прямое подключение к стоку Ø75/50 мм
- Вручную легко чистящийся сифон, вплоть до сточной трубы
- Мокрый гидрозатвор надежно защищает от проникновения запаха из канализации
- Совместимость с другими составными частями сливного трапа, включительно мокрого, сухого и комбинированного гидрозатвора SMART
- Материал: полипропилен, устойчив к механическому, химическому и термическому повреждению

**Нормы и стандарты:**

ČSN EN 1253

**Технические параметры:**

Скорость стока через решетку	46 л/мин.
Гидрозатвор	51 мм
Сопrotивление гидрозатвора	480 Па
Класс нагрузки K3	300 кг

**Содержание комплекта:**

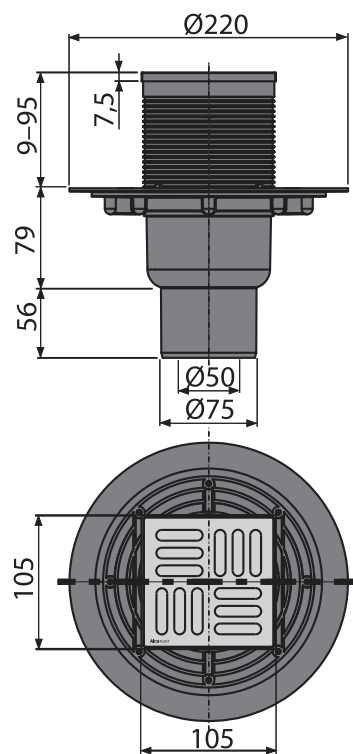
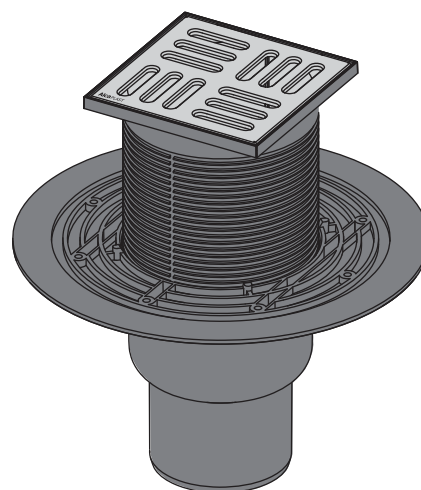
- Корпус сливного трапа с прямым подключением к стоку Ø50/75 мм
- Горловина сливного трапа 105×105 мм
- Решетка из нержавеющей стали
- Гидрозатвор – мокрый
- Комплект прокладок

**Логистическая информация:**

Вес (шт.)	0,7937 кг
Размеры (шт.)	230×230×190 мм
Количество (упаковка)	8 шт.
Количество (паллета)	160 шт.

**Обозначение продукта:**

Артикул	EAN
APV2311	8595580518486



## APV31

СЛИВНОЙ ТРАП 105×105/50 ММ БОКОВОЙ СТОК,  
РЕШЕТКА – НЕРЖАВЕЮЩАЯ СТАЛЬ, ГИДРОЗАТВОР –  
КОМБИНИРОВАННЫЙ ГИДРОЗАТВОР SMART

### Область применения:

- Для внутренних помещений, где не ожидается регулярное использование сливного трапа (прачечные, котельные, подвалы)
- Для водоотведения на уровне пола
- Для безбарьерного доступа

### Свойства:

- Решетка из нержавеющей стали 102×102×5 мм
- Регулируемая по высоте горловина 9 – 95 мм
- Изоляционный воротник для удобного монтажа укладочной гидроизоляции пола
- Боковое соединение для стоков Ø50 мм
- Комбинированный гидрозатвор
- Водяной столб и механическая заслонка эффективно препятствуют проникновению неприятного запаха из канализации
- Совместимость с другими составными частями сливного трапа, включительно мокрого, сухого и комбинированного гидрозатвора SMART
- Материал: полипропилен, устойчив к механическим, химическим и термическим повреждениям

### Нормы и стандарты:

ČSN EN 1253

### Технические параметры:

Скорость стока через решетку	37 л/мин.
Гидрозатвор	30 мм
Класс нагрузки K3	300 кг

### Содержание комплекта:

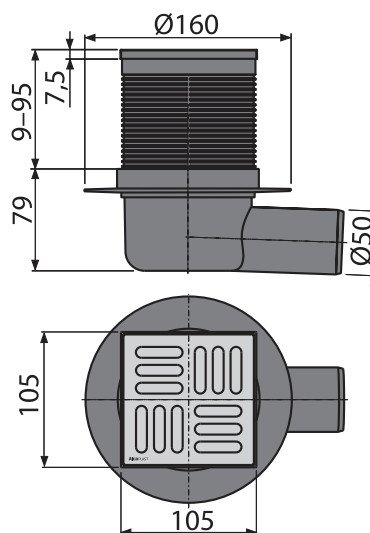
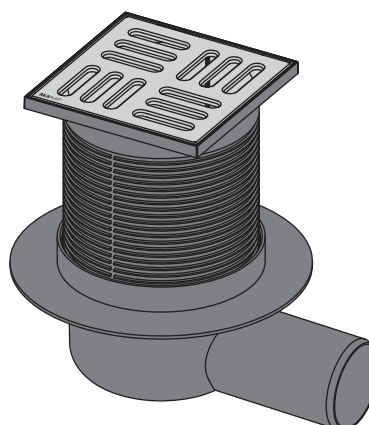
- Корпус сливного трапа с боковым подключением к стоку Ø50 мм
- Горловина сливного трапа 105×105 мм
- Решетка из нержавеющей стали
- Гидрозатвор – комбинированный SMART
- Комплект прокладок

### Логистическая информация:

Вес (шт.)	0,4673 кг
Размеры (шт.)	280×170×120 мм
Количество (упаковка)	20 шт.
Количество (паллета)	320 шт.

### Обозначение продукта:

Артикул	EAN
APV31	8595580503468



## APV32

СЛИВНОЙ ТРАП 105×105/50 ММ ПРЯМОЙ СТОК,  
РЕШЕТКА ИЗ НЕРЖАВЕЮЩЕЙ СТАЛИ, ГИДРОЗАТВОР –  
КОМБИНИРОВАННЫЙ ГИДРОЗАТВОР SMART

### Область применения:

- Для внутренних помещений, где не ожидается регулярное использование сливного трапа (прачечные, котельные, подвалы)
- Для водоотведения на уровне пола
- Для безбарьерного доступа

### Свойства:

- Решетка из нержавеющей стали 102×102×5 мм
- Регулируемая по высоте горловина 9 – 95 мм
- Изоляционный воротник для удобного монтажа укладочной гидроизоляции пола
- Прямое соединение для стоков Ø50 мм
- Вручную легко чистящийся сифон, вплоть до сточной трубы
- Комбинированный гидрозатвор
- Водяной столб и механическая заслонка эффективно препятствуют проникновению неприятного запаха из канализации
- Совместимость с другими составными частями сливного трапа, включительно мокрого, сухого и комбинированного гидрозатвора SMART
- Материал: полипропилен, устойчив к механическим, химическим и термическим повреждениям

### Нормы и стандарты:

ČSN EN 1253

### Технические параметры:

Скорость стока через решетку	37 л/мин.
Гидрозатвор	30 мм
Класс нагрузки K3	300 кг

### Содержание комплекта:

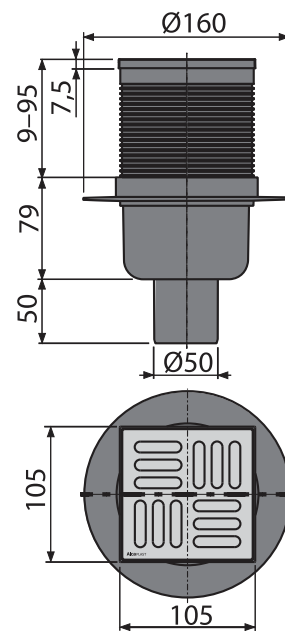
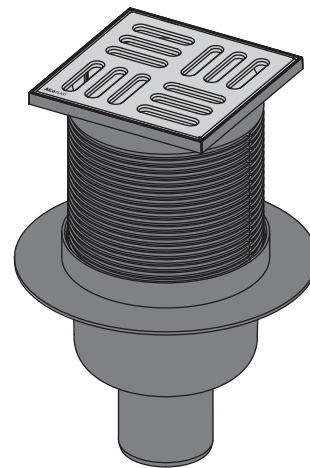
- Корпус сливного трапа с прямым подключением к стоку Ø50 мм
- Горловина сливного трапа 105×105 мм
- Решетка из нержавеющей стали
- Гидрозатвор – комбинированный SMART
- Комплект прокладок

### Логистическая информация:

Вес (шт.)	0,4567 кг
Размеры (шт.)	280×170×140 мм
Количество (упаковка)	20 шт.
Количество (паллета)	320 шт.

### Обозначение продукта:

Артикул	EAN
APV32	8595580503475





## APV1

СЛИВНОЙ ТРАП 105×105/50 ММ БОКОВОЙ СТОК, РЕШЕТКА – НЕРЖАВЕЮЩАЯ СТАЛЬ, ГИДРОЗАТВОР – МОКРЫЙ

### Область применения:

- Для ванных комнат и других помещений, где предполагается частое использование с регулярным стоком воды в сливной трап
- Для водоотведения на уровне пола
- Для безбарьерного доступа

### Свойства:

- Решетка из нержавеющей стали 102×102×5 мм
- Регулируемая по высоте горловина 9 – 95 мм
- Изоляционный воротник для удобного монтажа укладочной гидроизоляции пола
- Боковое соединение для стоков Ø50 мм
- Вручную легко чистящийся сифон, вплоть до сточной трубы
- Мокрый гидрозатвор надежно защищает от проникновения запаха из канализации
- Совместимость с другими составными частями сливного трапа, включительно мокрого, сухого и комбинированного гидрозатвора SMART
- Материал: полипропилен, устойчив к механическим, химическим и термическим повреждениям

### Нормы и стандарты:

ČSN EN 1253

### Технические параметры:

Скорость стока через решетку	46 л/мин.
Гидрозатвор	51 мм
Сопrotивление гидрозатвора	480 Па
Класс нагрузки K3	300 кг

### Содержание комплекта:

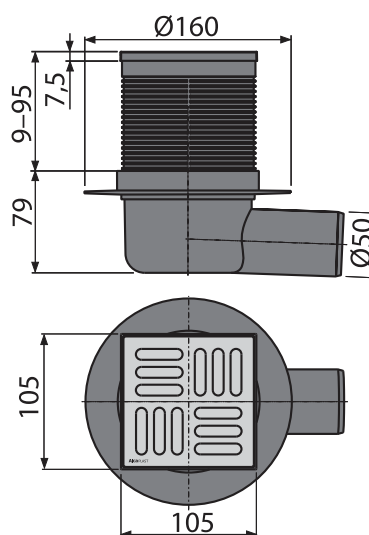
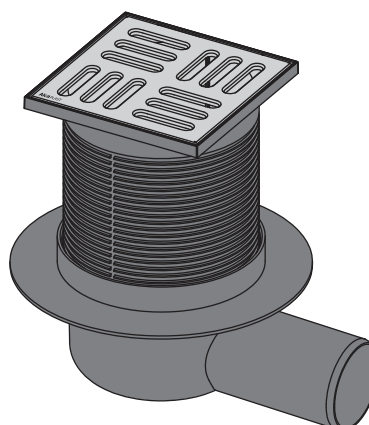
- Корпус сливного трапа с боковым подключением к стоку Ø50 мм
- Горловина сливного трапа 105×105 мм
- Решетка из нержавеющей стали
- Гидрозатвор – мокрый
- Комплект прокладок

### Логистическая информация:

Вес (шт.)	0,4578 кг
Размеры (шт.)	350×170×150 мм
Количество (упаковка)	20 шт.
Количество (паллета)	320 шт.

### Обозначение продукта:

Артикул	EAN
APV1	8595580520502



**APV2**

СЛИВНОЙ ТРАП 105×105/50 ММ ПРЯМОЙ СТОК, РЕШЕТКА ИЗ НЕРЖАВЕЮЩЕЙ СТАЛИ, ГИДРОЗАТВОР – МОКРЫЙ

**Область применения:**

- Для ванных комнат и других помещений, где предполагается частое использование с регулярным стоком воды в сливной трап
- Для водоотведения на уровне пола
- Для безбарьерного доступа

**Свойства:**

- Решетка из нержавеющей стали 102×102×5 мм
- Регулируемая по высоте горловина 9 – 95 мм
- Изоляционный воротник для удобного монтажа укладочной гидроизоляции пола
- Прямое подключение к стоку Ø50 мм
- Вручную легко чистящийся сифон, вплоть до сточной трубы
- Мокрый гидрозатвор надежно защищает от проникновения запаха из канализации
- Совместимость с другими составными частями сливного трапа, включительно мокрого, сухого и комбинированного гидрозатвора SMART
- Материал: полипропилен, устойчив к механическому, химическому и термическому повреждению

**Нормы и стандарты:**

ČSN EN 1253

**Технические параметры:**

Скорость стока через решетку	46 л/мин.
Гидрозатвор	51 мм
Сопrotивление гидрозатвора	480 Па
Класс нагрузки K3	300 кг

**Содержание комплекта:**

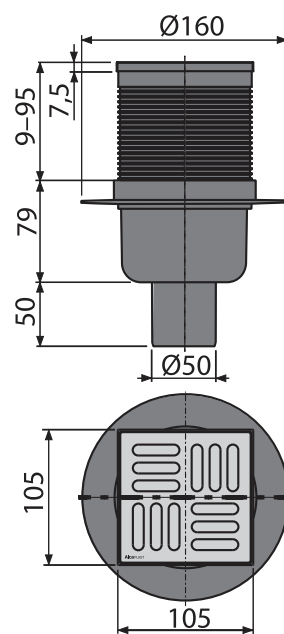
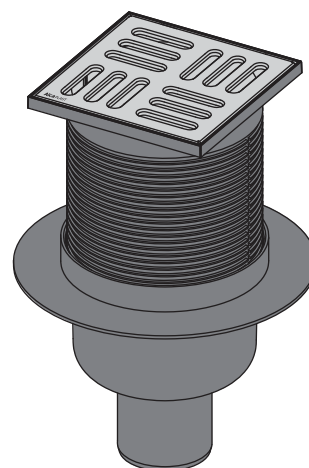
- Корпус сливного трапа с прямым подключением к стоку Ø50 мм
- Горловина сливного трапа 105×105 мм
- Решетка из нержавеющей стали
- Гидрозатвор – мокрый
- Комплект прокладок

**Логистическая информация:**

Вес (шт.)	0,4448 кг
Размеры (шт.)	350×170×150 мм
Количество (упаковка)	20 шт.
Количество (паллета)	320 шт.

**Обозначение продукта:**

Артикул	EAN
APV2	8594045937640



## APV5411

СЛИВНОЙ ТРАП 150×150/50 ММ БОКОВОЙ СТОК, РЕШЕТКА – НЕРЖАВЕЮЩАЯ СТАЛЬ, ГИДРОЗАТВОР – МОКРЫЙ

### Область применения:

- Для ванных комнат и других помещений, где предполагается частое использование с регулярным стоком воды в сливной трап
- Для водоотведения на уровне пола
- Для безбарьерного доступа

### Свойства:

- Решетка из нержавеющей стали 143×143×5 мм
- Регулируемая по высоте горловина 22 – 110 мм
- Изоляционный воротник для удобного монтажа укладочной гидроизоляции пола
- Боковое соединение для стоков Ø50 мм
- Вручную легко чистящийся сифон, вплоть до сточной трубы
- Мокрый гидрозатвор надежно защищает от проникновения запаха из канализации
- Совместимость с другими составными частями сливного трапа, включительно мокрого, сухого и комбинированного гидрозатвора SMART
- Материал: полипропилен, устойчив к механическим, химическим и термическим повреждениям

### Нормы и стандарты:

ČSN EN 1253

### Технические параметры:

Скорость стока через решетку	46 л/мин.
Гидрозатвор	51 мм
Сопrotивление гидрозатвора	480 Па
Класс нагрузки K3	300 кг

### Содержание комплекта:

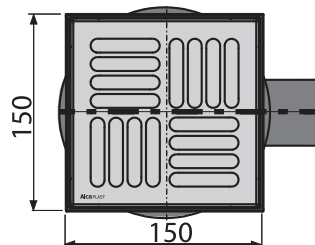
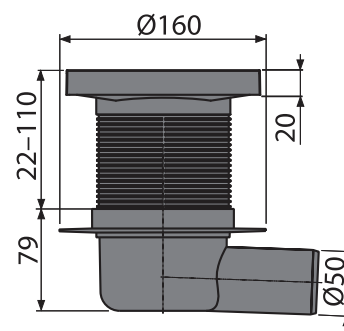
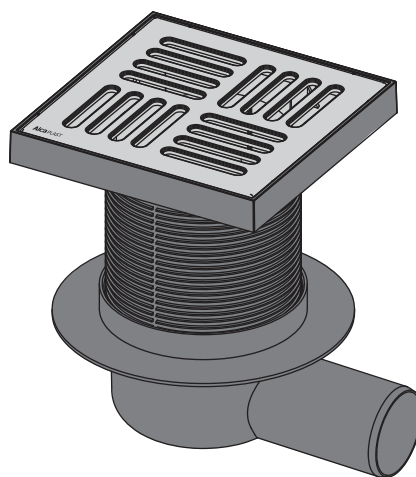
- Корпус сливного трапа с боковым подключением к стоку Ø50 мм
- Горловина сливного трапа 150×150 мм
- Решетка из нержавеющей стали
- Гидрозатвор – мокрый
- Комплект прокладок

### Логистическая информация:

Вес (шт.)	0,6637 кг
Размеры (шт.)	300×170×130 мм
Количество (упаковка)	15 шт.
Количество (паллета)	240 шт.

### Обозначение продукта:

Артикул	EAN
APV5411	8595580520762



**APV6411**

СЛИВНОЙ ТРАП 150×150/50 ММ ПРЯМОЙ СТОК, РЕШЕТКА ИЗ НЕРЖАВЕЮЩЕЙ СТАЛИ, ГИДРОЗАТВОР – МОКРЫЙ

**Область применения:**

- Для ванных комнат и других помещений, где предполагается частое использование с регулярным стоком воды в сливной трап
- Для водоотведения на уровне пола
- Для безбарьерного доступа

**Свойства:**

- Решетка из нержавеющей стали 143×143×5 мм
- Регулируемая по высоте горловина 22 – 110 мм
- Изоляционный воротник для удобного монтажа укладочной гидроизоляции пола
- Прямое подключение к стоку Ø50 мм
- Вручную легко чистящийся сифон, вплоть до сточной трубы
- Мокрый гидрозатвор надежно защищает от проникновения запаха из канализации
- Совместимость с другими составными частями сливного трапа, включительно мокрого, сухого и комбинированного гидрозатвора SMART
- Материал: полипропилен, устойчив к механическим, химическим и термическим повреждениям

**Нормы и стандарты:**

ČSN EN 1253

**Технические параметры:**

Скорость стока через решетку	46 л/мин.
Гидрозатвор	51 мм
Сопrotивление гидрозатвора	480 Па
Класс нагрузки K3	300 кг

**Содержание комплекта:**

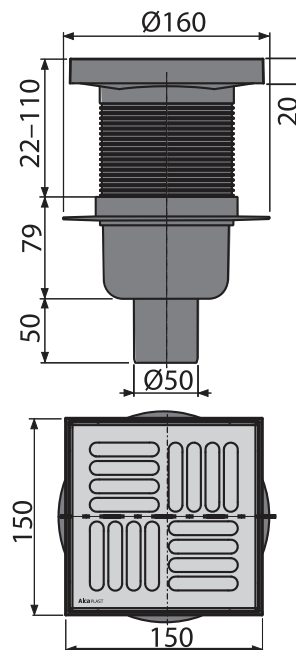
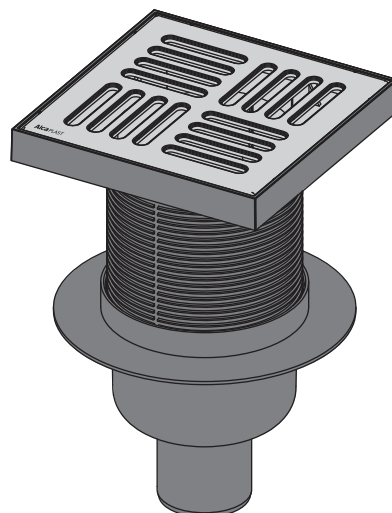
- Корпус сливного трапа с прямым подключением к стоку Ø50 мм
- Горловина сливного трапа 150×150 мм
- Решетка из нержавеющей стали
- Гидрозатвор – мокрый
- Комплект прокладок

**Логистическая информация:**

Вес (шт.)	0,6507 кг
Размеры (шт.)	300×170×160 мм
Количество (упаковка)	15 шт.
Количество (паллета)	240 шт.

**Обозначение продукта:**

Артикул	EAN
APV6411	8595580520779



## APV12

СЛИВНОЙ ТРАП 150×150/110 ММ БОКОВОЙ СТОК, РЕШЕТКА ИЗ НЕРЖАВЕЮЩЕЙ СТАЛИ, ВОРОТНИК – 2-Х УРОВНЕВАЯ ИЗОЛЯЦИЯ, ГИДРОЗАТВОР – МОКРЫЙ

### Область применения:

- Для ванных комнат и других помещений, где предполагается частое использование с регулярным стоком воды в сливной трап
- Для водоотведения на уровне пола
- Для безбарьерного доступа

### Свойства:

- Объемный сливной трап
- Решетка из нержавеющей стали 145×145×5 мм
- Регулируемая по высоте горловина 37 – 57 мм
- Воротник изоляции 2-го уровня для армирования стяжки под плиткой
- Боковое подключение к канализационному стоку Ø110 мм
- Мокрый гидрозатвор надежно защищает от проникновения запаха из канализации
- Материал: полипропилен, устойчив к механическим, химическим и термическим повреждениям

### Нормы и стандарты:

ČSN EN 1253

### Технические параметры:

Скорость стока через решетку	88,8 л/мин.
Гидрозатвор	51 мм
Соппротивление гидрозатвора	480 Па

### Содержание комплекта:

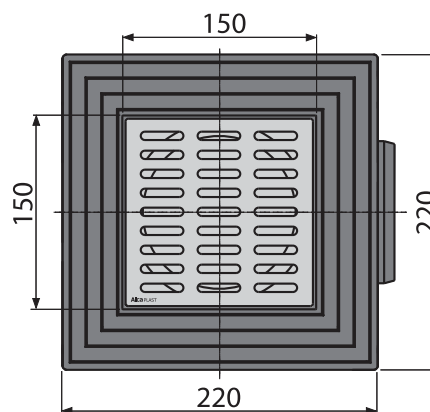
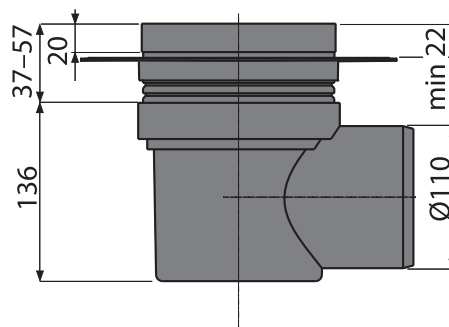
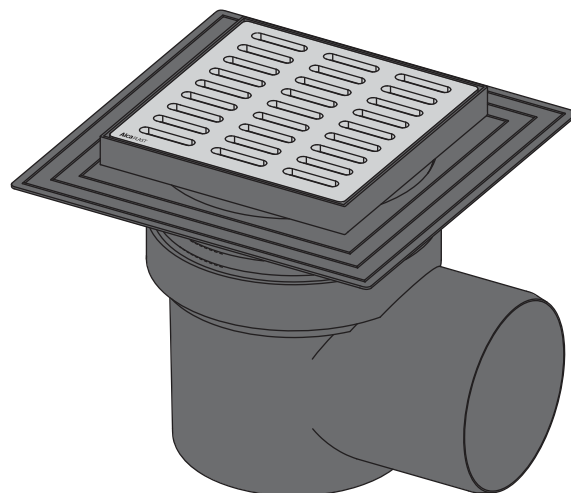
- Корпус сливного трапа с боковым подключением к стоку Ø110 мм
- Горловина сливного трапа 150×150 мм
- Решетка из нержавеющей стали
- Гидрозатвор – мокрый
- Воротник 2-го уровня изоляции Ø150 мм
- Комплект прокладок

### Логистическая информация:

Вес (шт.)	1,0372 кг
Размеры (шт.)	230×230×190 мм
Количество (упаковка)	8 шт.
Количество (паллета)	160 шт.

### Обозначение продукта:

Артикул	EAN
APV12	8594045937190



**APV13**

СЛИВНОЙ ТРАП 150×150/110 ММ ПРЯМОЙ СТОК, РЕШЕТКА ИЗ НЕРЖАВЕЮЩЕЙ СТАЛИ, ВОРОТНИК 2-Х УРОВНЕВОЙ ИЗОЛЯЦИИ, ГИДРОЗАТВОР – МОКРЫЙ

**Область применения:**

- Для ванных комнат и других помещений, где предполагается частое использование с регулярным стоком воды в сливной трап
- Для водоотведения на уровне пола
- Для безбарьерного доступа

**Свойства:**

- Объемный сливной трап
- Решетка из нержавеющей стали 145×145×5 мм
- Регулируемая по высоте горловина 37 – 57 мм
- Воротник изоляции 2-го уровня для армирования стяжки под плиткой
- Прямое подключение к канализационному стоку Ø110 мм
- Мокрый гидрозатвор надежно защищает от проникновения запаха из канализации
- Материал: полипропилен, устойчив к механическим, химическим и термическим повреждениям

**Нормы и стандарты:**

ČSN EN 1253

**Технические параметры:**

Скорость стока через решетку	88,8 л/мин.
Гидрозатвор	51 мм
Сопrotивление гидрозатвора	480 Па

**Содержание комплекта:**

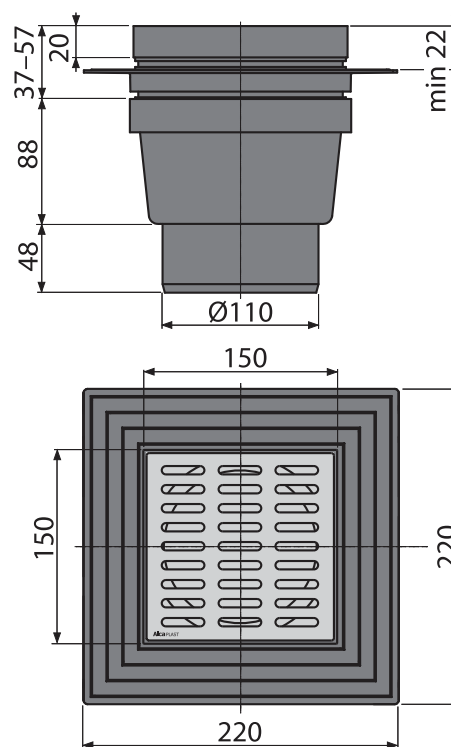
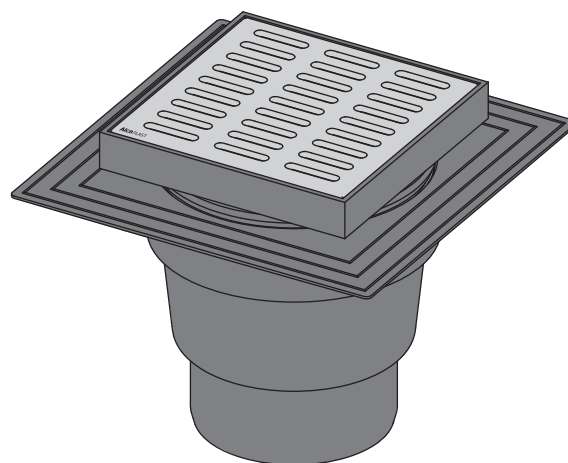
- Корпус сливного трапа с прямым подключением к стоку Ø110 мм
- Горловина сливного трапа 150×150 мм
- Решетка из нержавеющей стали
- Гидрозатвор – мокрый
- Воротник 2-го уровня изоляции Ø150 мм
- Комплект прокладок

**Логистическая информация:**

Вес (шт.)	0,8462 кг
Размеры (шт.)	230×230×190 мм
Количество (упаковка)	8 шт.
Количество (паллета)	160 шт.

**Обозначение продукта:**

Артикул	EAN
APV13	8594045937176



## APV10

СЛИВНОЙ ТРАП 150×150/110 ММ БОКОВОЙ СТОК, РЕШЕТКА – ПЛАСТИК СЕРОГО ЦВЕТА, ВОРОТНИК 2-Х УРОВНЕВОЙ ИЗОЛЯЦИИ, ГИДРОЗАТВОР – МОКРЫЙ

### Область применения:

- Для ванных комнат и других помещений, где предполагается частое использование с регулярным стоком воды в сливной трап
- Для водоотведения на уровне пола
- Для безбарьерного доступа

### Свойства:

- Объемный сливной трап
- Решетка – полипропилен серого цвета 145×145×5 мм
- Регулируемая по высоте горловина 37 – 57 мм
- Воротник изоляции 2-го уровня для армирования стяжки под плиткой
- Боковое подключение к канализационному стоку Ø110 мм
- Мокрый гидрозатвор надежно защищает от проникновения запаха из канализации
- Материал: полипропилен, устойчив к механическим, химическим и термическим повреждениям

### Нормы и стандарты:

ČSN EN 1253

### Технические параметры:

Скорость стока через решетку	79,2 л/мин.
Гидрозатвор	51 мм
Соппротивление гидрозатвора	480 Па

### Содержание комплекта:

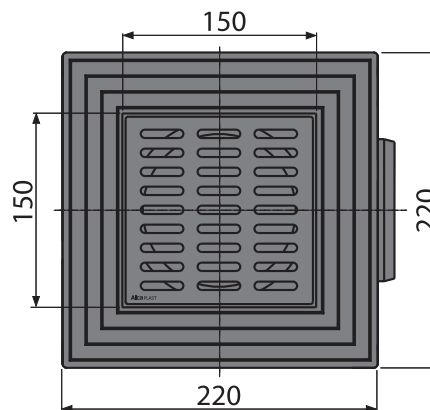
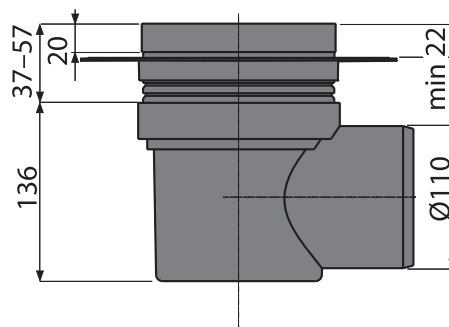
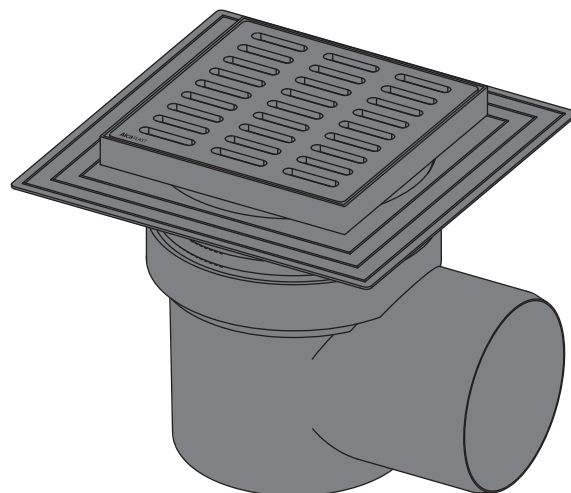
- Корпус сливного трапа с боковым подключением к стоку Ø110 мм
- Горловина сливного трапа 150×150 мм
- Пластиковая решетка серая
- Гидрозатвор – мокрый
- Воротник 2-го уровня изоляции Ø150 мм
- Комплект прокладок

### Логистическая информация:

Вес (шт.)	1,0382 кг
Размеры (шт.)	230×230×190 мм
Количество (упаковка)	8 шт.
Количество (паллета)	160 шт.

### Обозначение продукта:

Артикул	EAN
APV10	8594045937237



**APV11**

СЛИВНОЙ ТРАП 150×150/110 ММ ПРЯМОЙ СТОК, РЕШЕТКА  
– ПЛАСТИК СЕРОГО ЦВЕТА, ВОРОТНИК 2-Х УРОВНЕВОЙ  
ИЗОЛЯЦИИ, ГИДРОЗАТВОР – МОКРЫЙ

**Область применения:**

- Для ванных комнат и других помещений, где предполагается частое использование с регулярным стоком воды в сливной трап
- Для водоотведения на уровне пола
- Для безбарьерного доступа

**Свойства:**

- Объемный сливной трап
- Решетка – полипропилен серого цвета 145×145×5 мм
- Регулируемая по высоте горловина 37 – 57 мм
- Воротник изоляции 2-го уровня для армирования стяжки под плиткой
- Прямое подключение к канализационному стоку Ø110 мм
- Мокрый гидрозатвор надежно защищает от проникновения запаха из канализации
- Материал: полипропилен, устойчив к механическим, химическим и термическим повреждениям

**Нормы и стандарты:**

ČSN EN 1253

**Технические параметры:**

Скорость стока через решетку	79,2 л/мин.
Гидрозатвор	51 мм
Сопrotивление гидрозатвора	480 Па

**Содержание комплекта:**

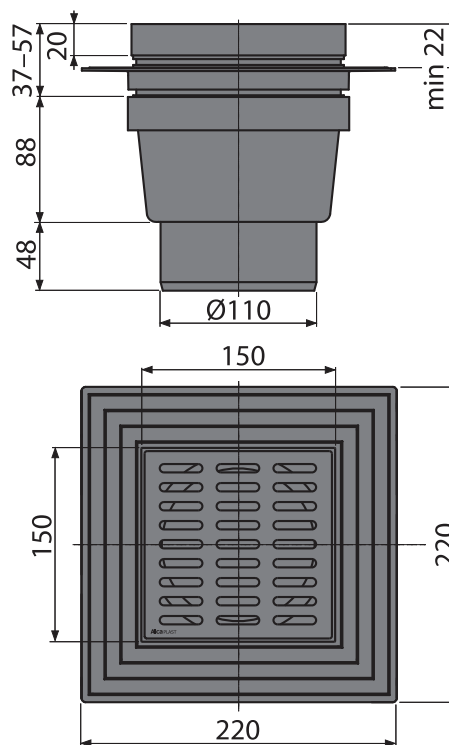
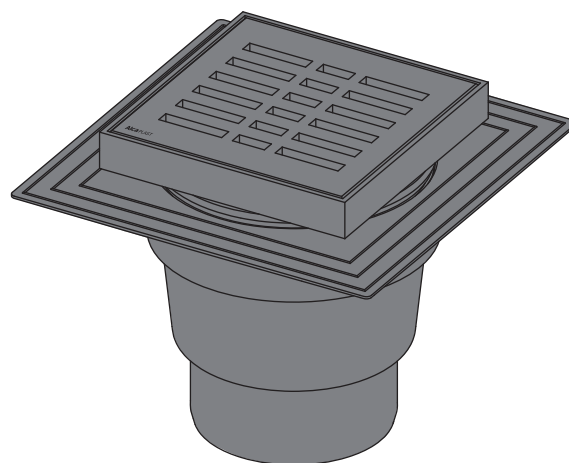
- Корпус сливного трапа с прямым подключением к стоку Ø110 мм
- Горловина сливного трапа 150×150 мм
- Пластиковая решетка серая
- Гидрозатвор – мокрый
- Воротник 2-го уровня изоляции Ø150 мм
- Комплект прокладок

**Логистическая информация:**

Вес (шт.)	0,8362 кг
Размеры (шт.)	230×230×190 мм
Количество (упаковка)	8 шт.
Количество (паллета)	160 шт.

**Обозначение продукта:**

Артикул	EAN
APV11	8594045937183





## APV5111

СЛИВНОЙ ТРАП 105×105/50 ММ БОКОВОЙ СТОК, РЕШЕТКА – ПЛАСТИК СЕРОГО ЦВЕТА, ГИДРОЗАТВОР – МОКРЫЙ

### Область применения:

- Для ванных комнат и других помещений, где предполагается частое использование с регулярным стоком воды в сливной трап
- Для водоотведения на уровне пола
- Для безбарьерного доступа

### Свойства:

- Решетка – полипропилен серого цвета 102×102×5 мм
- Регулируемая по высоте горловина 9 – 95 мм
- Изоляционный воротник для удобного монтажа укладочной гидроизоляции пола
- Боковое соединение для стоков Ø50 мм
- Вручную легко чистящийся сифон, вплоть до сточной трубы
- Мокрый гидрозатвор надежно защищает от проникновения запаха из канализации
- Совместимость с другими составными частями сливного трапа, включительно мокрого, сухого и комбинированного гидрозатвора SMART
- Материал: полипропилен, устойчив к механическим, химическим и термическим повреждениям

### Нормы и стандарты:

ČSN EN 1253

### Технические параметры:

Скорость стока через решетку	46 л/мин.
Гидрозатвор	51 мм
Соппротивление гидрозатвора	480 Па

### Содержание комплекта:

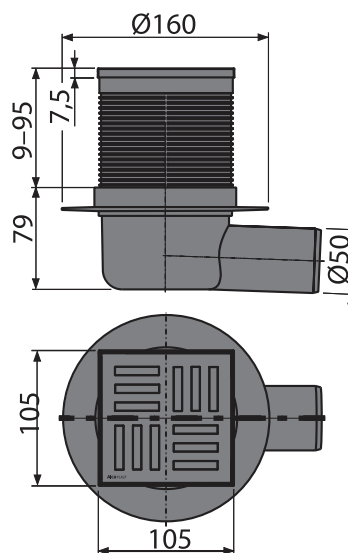
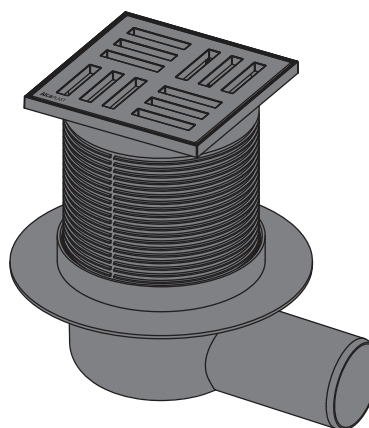
- Корпус сливного трапа с боковым подключением к стоку Ø50 мм
- Горловина сливного трапа 105×105 мм
- Пластиковая решетка серая
- Гидрозатвор – мокрый
- Комплект прокладок

### Логистическая информация:

Вес (шт.)	0,3867 кг
Размеры (шт.)	280×190×120 мм
Количество (упаковка)	20 шт.
Количество (паллета)	320 шт.

### Обозначение продукта:

Артикул	EAN
APV5111	8595580507060



**APV6111**

СЛИВНОЙ ТРАП 105×105/50 ММ ПРЯМОЙ СТОК, РЕШЕТКА – ПЛАСТИК СЕРОГО ЦВЕТА, ГИДРОЗАТВОР – МОКРЫЙ

**Область применения:**

- Для ванных комнат и других помещений, где предполагается частое использование с регулярным стоком воды в сливной трап
- Для водоотведения на уровне пола
- Для безбарьерного доступа

**Свойства:**

- Решетка – полипропилен серого цвета 102×102×5 мм
- Регулируемая по высоте горловина 9 – 95 мм
- Изоляционный воротник для удобного монтажа укладочной гидроизоляции пола
- Прямое подключение к стоку Ø50 мм
- Вручную легко чистящийся сифон, вплоть до сточной трубы
- Мокрый гидрозатвор надежно защищает от проникновения запаха из канализации
- Совместимость с другими составными частями сливного трапа, включительно мокрого, сухого и комбинированного гидрозатвора SMART
- Материал: полипропилен, устойчив к механическому, химическому и термическому повреждению

**Нормы и стандарты:**

ČSN EN 1253

**Технические параметры:**

Скорость стока через решетку	46 л/мин.
Гидрозатвор	51 мм
Сопrotивление гидрозатвора	480 Па

**Содержание комплекта:**

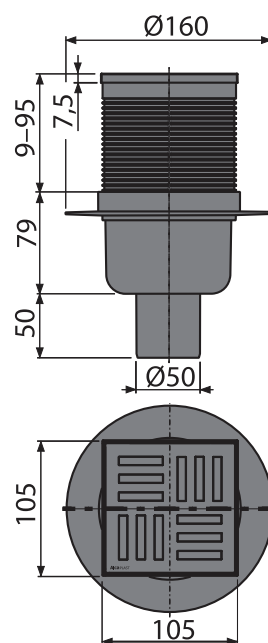
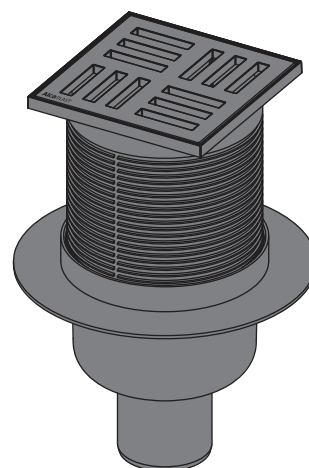
- Корпус сливного трапа с прямым подключением к стоку Ø50 мм
- Горловина сливного трапа 105×105 мм
- Пластиковая решетка серая
- Гидрозатвор – мокрый
- Комплект прокладок

**Логистическая информация:**

Вес (шт.)	0,3737 кг
Размеры (шт.)	260×170×150 мм
Количество (упаковка)	20 шт.
Количество (паллета)	320 шт.

**Обозначение продукта:**

Артикул	EAN
APV6111	8595580507084



## APV5211

СЛИВНОЙ ТРАП 150×150/50 ММ, СТОК– БОКОВОЙ, РЕШЕТКА – ПЛАСТИК СЕРОГО ЦВЕТА, ГИДРОЗАТВОР – МОКРЫЙ

### Область применения:

- Для ванных комнат и других помещений, где предполагается частое использование с регулярным стоком воды в сливной трап
- Для водоотведения на уровне пола
- Для безбарьерного доступа

### Свойства:

- Решетка – полипропилен серого цвета 143×143×20 мм
- Регулируемая по высоте горловина 22 – 110 мм
- Изоляционный воротник для удобного монтажа укладочной гидроизоляции пола
- Боковое соединение для стоков Ø50 мм
- Вручную легко чистящийся сифон, вплоть до сточной трубы
- Мокрый гидрозатвор надежно защищает от проникновения запаха из канализации
- Совместимость с другими составными частями сливного трапа, включительно мокрого, сухого и комбинированного гидрозатвора SMART
- Материал: полипропилен, устойчив к механическим, химическим и термическим повреждениям

### Нормы и стандарты:

ČSN EN 1253

### Технические параметры:

Скорость стока через решетку	46 л/мин.
Гидрозатвор	51 мм
Соппротивление гидрозатвора	480 Па

### Содержание комплекта:

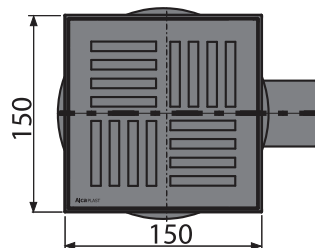
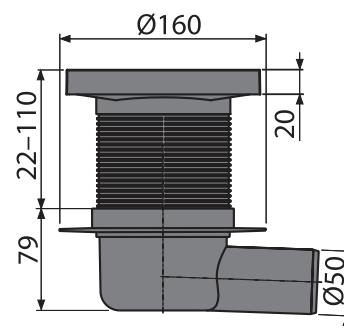
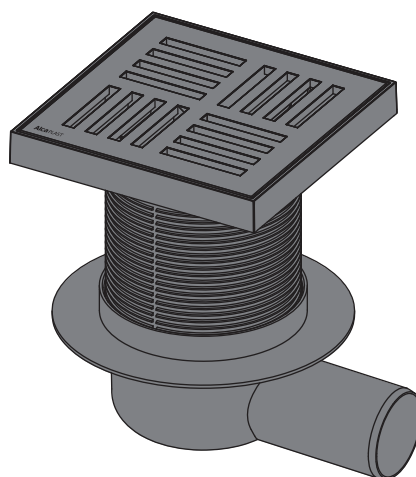
- Корпус сливного трапа с боковым подключением к стоку Ø50 мм
- Горловина сливного трапа 150×150 мм
- Пластиковая решетка серая
- Гидрозатвор – мокрый
- Комплект прокладок

### Логистическая информация:

Вес (шт.)	0,5947 кг
Размеры (шт.)	300×190×150 мм
Количество (упаковка)	15 шт.
Количество (паллета)	240 шт.

### Обозначение продукта:

Артикул	EAN
APV5211	8595580507107



**APV6211**

СЛИВНОЙ ТРАП 150×150/50 ММ ПРЯМОЙ СТОК, РЕШЕТКА – ПЛАСТИК СЕРОГО ЦВЕТА, ГИДРОЗАТВОР – МОКРЫЙ

**Область применения:**

- Для ванных комнат и других помещений, где предполагается частое использование с регулярным стоком воды в сливной трап
- Для водоотведения на уровне пола
- Для безбарьерного доступа

**Свойства:**

- Решетка – полипропилен серого цвета 143×143×20 мм
- Регулируемая по высоте горловина 22 – 110 мм
- Изоляционный воротник для удобного монтажа укладочной гидроизоляции пола
- Прямое подключение к стоку Ø50 мм
- Вручную легко чистящийся сифон, вплоть до сточной трубы
- Мокрый гидрозатвор надежно защищает от проникновения запаха из канализации
- Совместимость с другими составными частями сливного трапа, включительно мокрого, сухого и комбинированного гидрозатвора SMART
- Материал: полипропилен, устойчив к механическим, химическим и термическим повреждениям

**Нормы и стандарты:**

ČSN EN 1253

**Технические параметры:**

Скорость стока через решетку	46 л/мин.
Гидрозатвор	51 мм
Сопrotивление гидрозатвора	480 Па

**Содержание комплекта:**

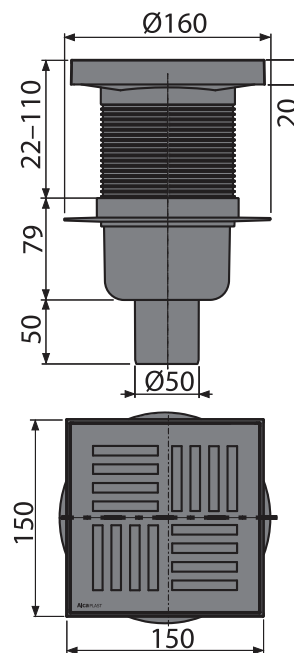
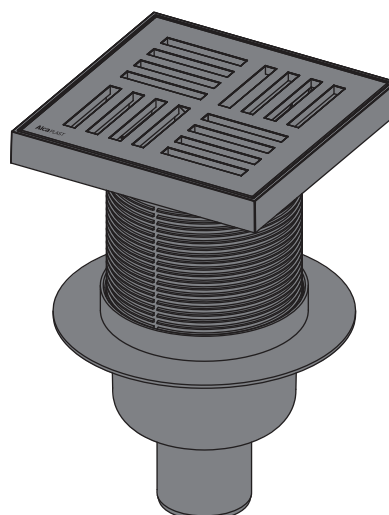
- Корпус сливного трапа с прямым подключением к стоку Ø50 мм
- Горловина сливного трапа 150×150 мм
- Пластиковая решетка серая
- Гидрозатвор – мокрый
- Комплект прокладок

**Логистическая информация:**

Вес (шт.)	0,5817 кг
Размеры (шт.)	300×170×130 мм
Количество (упаковка)	15 шт.
Количество (паллета)	240 шт.

**Обозначение продукта:**

Артикул	EAN
APV6211	8595580507121



## APV3

СЛИВНОЙ ТРАП 150×150/50 ММ, СТОК– БОКОВОЙ, РЕШЕТКА – ПЛАСТИК СЕРОГО ЦВЕТА, ГИДРОЗАТВОР – МОКРЫЙ

**Область применения:**

- Для ванных комнат и других помещений, где предполагается частое использование с регулярным стоком воды в сливной трап
- Для водоотведения на уровне пола
- Для безбарьерного доступа

**Свойства:**

- Пластиковая решетка Ø93 мм
- Боковое соединение для стоков Ø50 мм
- Мокрый гидрозатвор надежно защищает от проникновения запаха из канализации
- Материал: полипропилен, устойчив к механическим, химическим и термическим повреждениям

**Нормы и стандарты:**

ČSN EN 1253

**Технические параметры:**

Скорость стока через решетку	24 л/мин.
Гидрозатвор	29 мм

**Содержание комплекта:**

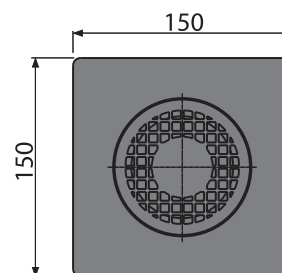
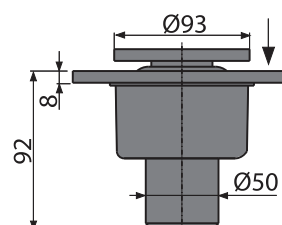
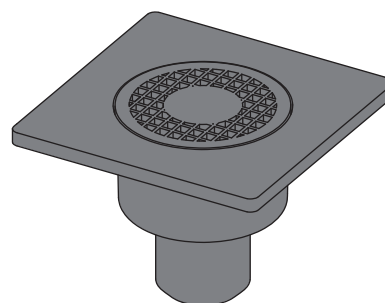
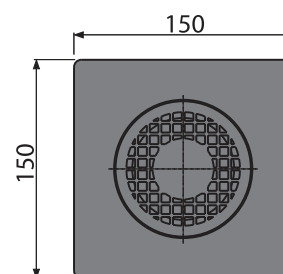
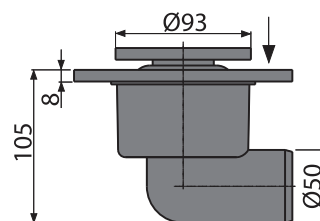
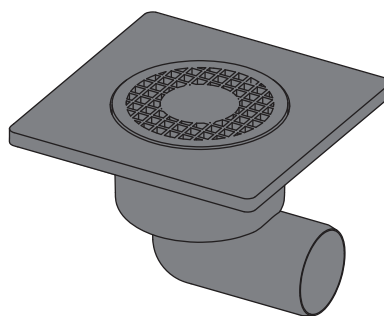
- Корпус сливного трапа с боковым подключением к стоку Ø50 мм
- Пластиковая решетка серая
- Гидрозатвор – мокрый

**Логистическая информация:**

Вес (шт.)	0,2704 кг
Размеры (шт.)	110×150×150 мм
Количество (упаковка)	50 шт.
Количество (паллета)	600 шт.

**Обозначение продукта:**

Артикул	EAN
APV3	8594045937244



## APV4

СЛИВНОЙ ТРАП 150×150/50 ММ ПРЯМОЙ СТОК, РЕШЕТКА – ПЛАСТИК СЕРОГО ЦВЕТА, ГИДРОЗАТВОР – МОКРЫЙ

**Область применения:**

- Для ванных комнат и других помещений, где предполагается частое использование с регулярным стоком воды в сливной трап
- Для водоотведения на уровне пола
- Для безбарьерного доступа

**Свойства:**

- Пластиковая решетка Ø93 мм
- Прямое подключение к стоку Ø50 мм
- Мокрый гидрозатвор надежно защищает от проникновения запаха из канализации
- Материал: полипропилен, устойчив к механическим, химическим и термическим повреждениям

**Нормы и стандарты:**

ČSN EN 1253

**Технические параметры:**

Скорость стока через решетку	24 л/мин.
Гидрозатвор	29 мм

**Содержание комплекта:**

- Корпус сливного трапа с прямым подключением к стоку Ø50 мм
- Пластиковая решетка серая
- Гидрозатвор – мокрый

**Логистическая информация:**

Вес (шт.)	0,2064 кг
Размеры (шт.)	100×150×150 мм
Количество (упаковка)	50 шт.
Количество (паллета)	600 шт.

**Обозначение продукта:**

Артикул	EAN
APV4	8594045937251



## APV15

СЛИВНОЙ ТРАП 150×150/50 ММ БОКОВОЙ СТОК, РЕШЕТКА – ПЛАСТИК БЕЛОГО ЦВЕТА, ГИДРОЗАТВОР – МОКРЫЙ

### Область применения:

- Для ванных комнат и других помещений, где предполагается частое использование с регулярным стоком воды в сливной трап
- Для водоотведения на уровне пола
- Для безбарьерного доступа

### Свойства:

- Пластиковая решетка Ø130 мм
- Боковое соединение для стоков Ø50 мм
- Мокрый гидрозатвор надежно защищает от проникновения запаха из канализации
- Материал: АБС

### Нормы и стандарты:

ČSN EN 1253

### Технические параметры:

Скорость стока через решетку	24 л/мин.
Гидрозатвор	20 мм

### Содержание комплекта:

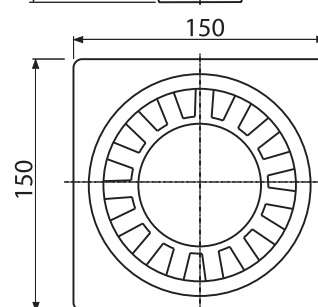
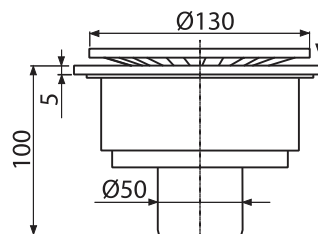
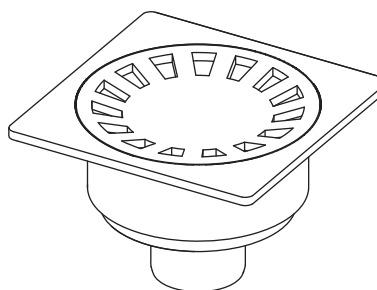
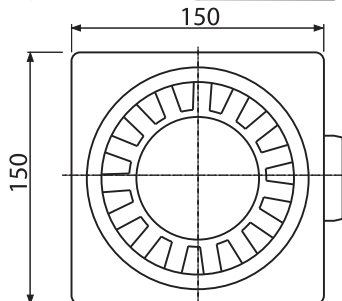
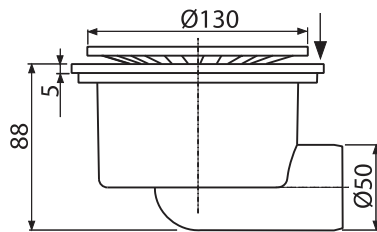
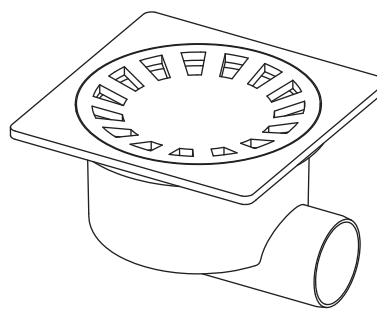
- Корпус сливного трапа с боковым подключением к стоку Ø50 мм
- Пластиковая решетка со встроенным мокрым гидрозатвором – белая

### Логистическая информация:

Вес (шт.)	0,354 кг
Размеры (шт.)	90×150×160 мм
Количество (упаковка)	20 шт.
Количество (паллета)	320 шт.

### Обозначение продукта:

Артикул	EAN
APV15	8594045935271



## APV16

СЛИВНОЙ ТРАП 150×150/50 ММ ПРЯМОЙ СТОК, РЕШЕТКА – ПЛАСТИК БЕЛОГО ЦВЕТА, ГИДРОЗАТВОР – МОКРЫЙ

### Область применения:

- Для ванных комнат и других помещений, где предполагается частое использование с регулярным стоком воды в сливной трап
- Для водоотведения на уровне пола
- Для безбарьерного доступа

### Свойства:

- Пластиковая решетка Ø130 мм
- Прямое подключение к стоку Ø50 мм
- Мокрый гидрозатвор надежно защищает от проникновения запаха из канализации
- Материал: АБС

### Нормы и стандарты:

ČSN EN 1253

### Технические параметры:

Скорость стока через решетку	24 л/мин.
Гидрозатвор	20 мм

### Содержание комплекта:

- Корпус сливного трапа с прямым подключением к стоку Ø50 мм
- Пластиковая решетка со встроенным мокрым гидрозатвором – белая

### Логистическая информация:

Вес (шт.)	0,2958 кг
Размеры (шт.)	110×150×150 мм
Количество (упаковка)	20 шт.
Количество (паллета)	320 шт.

### Обозначение продукта:

Артикул	EAN
APV16	8594045934793



## APV1000

КОРПУС СЛИВНОГО ТРАПА С БОКОВЫМ ПОДКЛЮЧЕНИЕМ К СТОКУ Ø50 ММ

**Область применения:**

- Для сливных трапов
- Для использования внутри и снаружи помещения

**Свойства:**

- Широкий изоляционный воротник для удобного монтажа укладочной гидроизоляции пола
- Боковое соединение для стоков Ø50 мм
- Материал: полипропилен, устойчив к механическим, химическим и термическим повреждениям

**Содержание комплекта:**

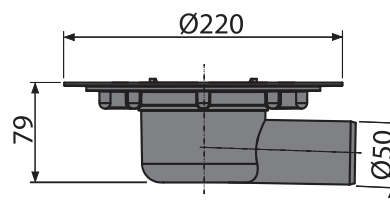
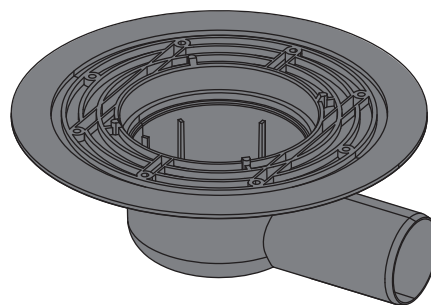
- Корпус сливного трапа с боковым подключением к стоку Ø50 мм

**Логистическая информация:**

Вес (шт.)	0,3034 кг
Размеры (шт.)	230×220×80 мм
Количество (упаковка)	20 шт.
Количество (паллета)	320 шт.

**Обозначение продукта:**

Артикул	EAN
APV1000	8595580507183



## APV2000

КОРПУС СЛИВНОГО ТРАПА С ПРЯМЫМ ПОДКЛЮЧЕНИЕМ К СТОКУ Ø50/75 ММ

**Область применения:**

- Для сливных трапов
- Для использования внутри и снаружи помещения

**Свойства:**

- Широкий изоляционный воротник для удобного монтажа укладочной гидроизоляции пола
- Прямое подключение к канализационному стоку Ø50/75 мм
- Материал: полипропилен, устойчив к механическим, химическим и термическим повреждениям

**Содержание комплекта:**

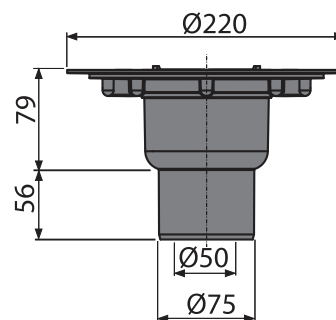
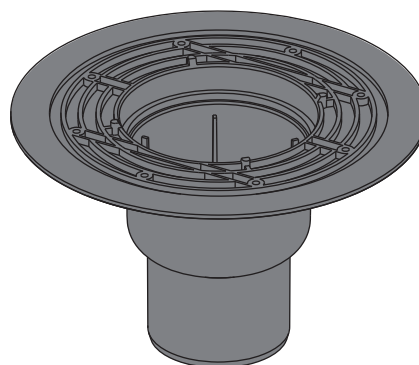
- Корпус сливного трапа с прямым подключением к стоку Ø50/75 мм

**Логистическая информация:**

Вес (шт.)	0,3204 кг
Размеры (шт.)	220×220×135 мм
Количество (упаковка)	20 шт.
Количество (паллета)	320 шт.

**Обозначение продукта:**

Артикул	EAN
APV2000	8595580507206



## APV3000

КОРПУС СЛИВНОГО ТРАПА С БОКОВЫМ ПОДКЛЮЧЕНИЕМ К СТОКУ Ø50 / 75 ММ

**Область применения:**

- Для сливных трапов
- Для использования внутри и снаружи помещения

**Свойства:**

- Широкий изоляционный воротник для удобного монтажа укладочной гидроизоляции пола
- Боковое подключение к канализационному стоку Ø50/75 мм
- Материал: полипропилен, устойчив к механическим, химическим и термическим повреждениям

**Содержание комплекта:**

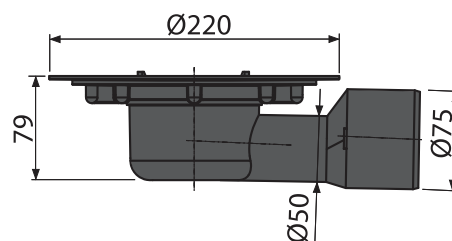
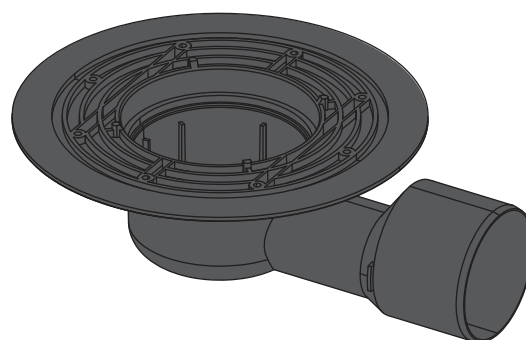
- Корпус сливного трапа с боковым подключением к стоку Ø50 / 75 мм

**Логистическая информация:**

Вес (шт.)	0,3444 кг
Размеры (шт.)	250×220×80 мм
Количество (упаковка)	20 шт.
Количество (паллета)	320 шт.

**Обозначение продукта:**

Артикул	EAN
APV3000	8595580507220



## APV4000

КОРПУС СЛИВНОГО ТРАПА С ПРЯМЫМ ПОДКЛЮЧЕНИЕМ К СТОКУ Ø50/75 ММ

**Область применения:**

- Для сливных трапов
- Для использования внутри и снаружи помещения

**Свойства:**

- Широкий изоляционный воротник для удобного монтажа укладочной гидроизоляции пола
- Прямое подключение к канализационному стоку Ø50/75 мм
- Материал: полипропилен, устойчив к механическим, химическим и термическим повреждениям

**Содержание комплекта:**

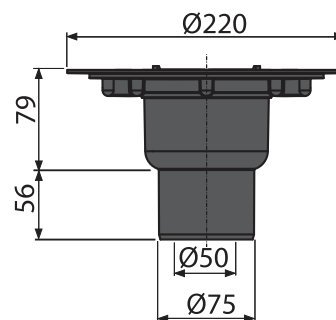
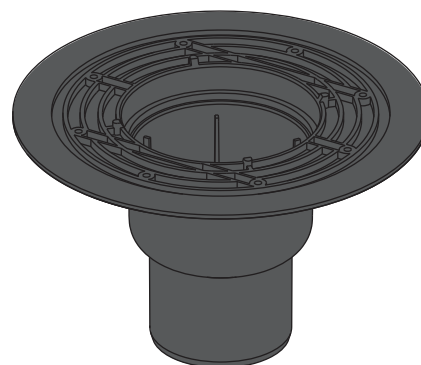
- Корпус сливного трапа с прямым подключением к стоку Ø50/75 мм

**Логистическая информация:**

Вес (шт.)	0,3264 кг
Размеры (шт.)	220×220×135 мм
Количество (упаковка)	20 шт.
Количество (паллета)	320 шт.

**Обозначение продукта:**

Артикул	EAN
APV4000	8595580507244





## APV5000

КОРПУС СЛИВНОГО ТРАПА С БОКОВЫМ ПОДКЛЮЧЕНИЕМ К СТОКУ Ø50 ММ

**Область применения:**

- Для сливных трапов
- Для использования внутри и снаружи помещения

**Свойства:**

- Изоляционный воротник для удобного монтажа укладочной гидроизоляции пола
- Боковое соединение для стоков Ø50 мм
- Материал: полипропилен, устойчив к механическим, химическим и термическим повреждениям

**Содержание комплекта:**

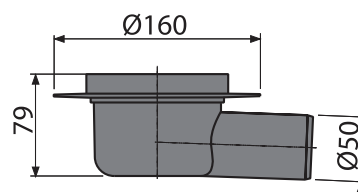
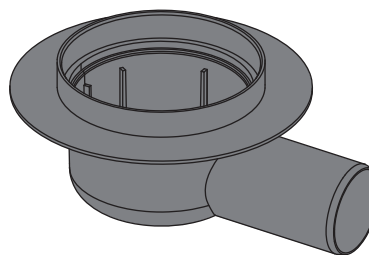
- Корпус сливного трапа с боковым подключением к стоку Ø50 мм

**Логистическая информация:**

Вес (шт.)	0,1839 кг
Размеры (шт.)	190×160×80 мм
Количество (упаковка)	20 шт.
Количество (паллета)	320 шт.

**Обозначение продукта:**

Артикул	EAN
APV5000	8595580507268



## APV6000

КОРПУС СЛИВНОГО ТРАПА С ПРЯМЫМ ПОДКЛЮЧЕНИЕМ К СТОКУ Ø50 ММ

**Область применения:**

- Для сливных трапов
- Для использования внутри и снаружи помещения

**Свойства:**

- Изоляционный воротник для удобного монтажа укладочной гидроизоляции пола
- Прямое подключение к стоку Ø50 мм
- Материал: полипропилен, устойчив к механическим, химическим и термическим повреждениям

**Содержание комплекта:**

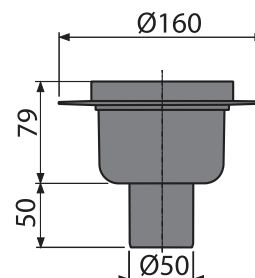
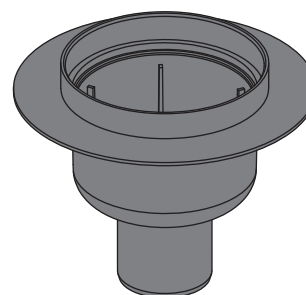
- Корпус сливного трапа с прямым подключением к стоку Ø50 мм

**Логистическая информация:**

Вес (шт.)	0,1709 кг
Размеры (шт.)	160×160×140 мм
Количество (упаковка)	20 шт.
Количество (паллета)	320 шт.

**Обозначение продукта:**

Артикул	EAN
APV6000	8595580507282



## APV7000

КОРПУС СЛИВНОГО ТРАПА С БОКОВЫМ ПОДКЛЮЧЕНИЕМ К СТОКУ Ø50 ММ

**Область применения:**

- Для сливного трапа APV26
- Для использования внутри и снаружи помещения

**Свойства:**

- Изоляционный воротник для удобного монтажа укладочной гидроизоляции пола
- Сниженная высота монтажа
- Боковое соединение для стоков Ø50 мм
- Материал: полипропилен, устойчив к механическим, химическим и термическим повреждениям

**Содержание комплекта:**

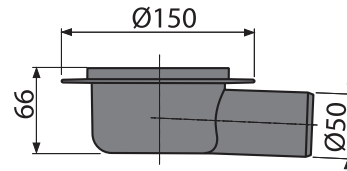
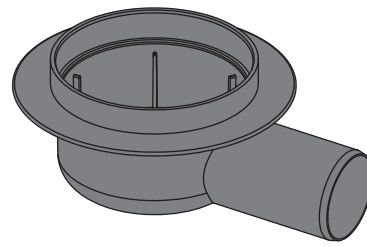
- Корпус сливного трапа с боковым подключением к стоку Ø50 мм

**Логистическая информация:**

Вес (шт.)	0,1599 кг
Размеры (шт.)	180×150×70 мм
Количество (упаковка)	20 шт.
Количество (паллета)	320 шт.

**Обозначение продукта:**

Артикул	EAN
APV7000	8595580507305



## APV0100

ГОРЛОВИНА СЛИВНОГО ТРАПА С РЕШЕТКОЙ 105×105 СЕРОГО ЦВЕТА

**Область применения:**

- Для сливных трапов
- Для использования внутри и снаружи помещения

**Свойства:**

- Пластиковая решетка полипропилен 102×102×5 мм – серая
- Горизонтальные пазы для удобной регулировки высоты горловины и фиксации в пол
- Материал: полипропилен, устойчив к механическим, химическим и термическим повреждениям

**Содержание комплекта:**

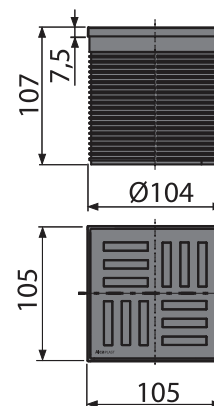
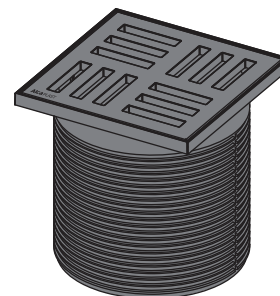
- Пластиковая решетка серая
- Горловина сливного трапа 105×105 мм

**Логистическая информация:**

Вес (шт.)	0,13 кг
Размеры (шт.)	105×105×107 мм
Количество (упаковка)	—
Количество (паллета)	—

**Обозначение продукта:**

Артикул	EAN
APV0100	8595580507329



## APV0200

ГОРЛОВИНА СЛИВНОГО ТРАПА, РЕШЕТКА 150×150 ММ СЕРАЯ

**Область применения:**

- Для сливных трапов
- Для использования внутри и снаружи помещения

**Свойства:**

- Решетка – полипропилен серого цвета 143×143×20 мм
- Горизонтальные пазы для удобной регулировки высоты горловины и фиксации в пол
- Материал: полипропилен, устойчив к механическим, химическим и термическим повреждениям

**Содержание комплекта:**

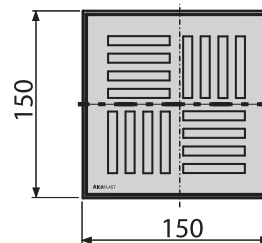
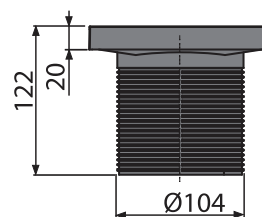
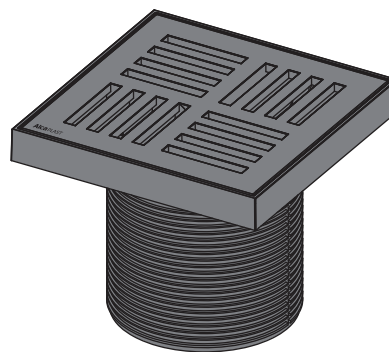
- Пластиковая решетка серая
- Горловина сливного трапа 150×150 мм

**Логистическая информация:**

Вес (шт.)	0,3232 кг
Размеры (шт.)	150×150×122 мм
Количество (упаковка)	—
Количество (паллета)	—

**Обозначение продукта:**

Артикул	EAN
APV0200	8595580507343



## APV0300

ГОРЛОВИНА СЛИВНОГО ТРАПА, РЕШЕТКА 105×105 ММ ИЗ НЕРЖАВЕЮЩЕЙ СТАЛИ

**Область применения:**

- Для сливных трапов
- Для использования внутри и снаружи помещения

**Свойства:**

- Решетка из нержавеющей стали 102×102×5 мм
- Горизонтальные пазы для удобной регулировки высоты горловины и фиксации в пол
- Материал: полипропилен, устойчив к механическим, химическим и термическим повреждениям

**Нормы и стандарты:**

ČSN EN 1253

**Технические параметры:**

Класс нагрузки K3	300 кг
-------------------	--------

**Содержание комплекта:**

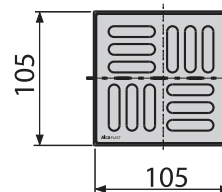
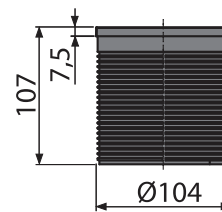
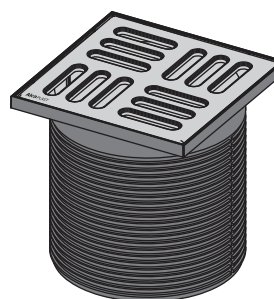
- Решетка из нержавеющей стали
- Горловина сливного трапа 105×105 мм

**Логистическая информация:**

Вес (шт.)	0,2104 кг
Размеры (шт.)	105×105×107 мм
Количество (упаковка)	—
Количество (паллета)	—

**Обозначение продукта:**

Артикул	EAN
APV0300	8595580507367



## APV0400

ГОРЛОВИНА СЛИВНОГО ТРАПА, РЕШЕТКА 150×150 ММ ИЗ НЕРЖАВЕЮЩЕЙ СТАЛИ

**Область применения:**

- Для сливных трапов
- Для использования внутри и снаружи помещения

**Свойства:**

- Решетка из нержавеющей стали 143×143×5 мм
- Горизонтальные пазы для удобной регулировки высоты горловины и фиксации в пол
- Материал: полипропилен, устойчив к механическим, химическим и термическим повреждениям

**Нормы и стандарты:**

ČSN EN 1253

**Технические параметры:**

Класс нагрузки K3	300 кг
-------------------	--------

**Содержание комплекта:**

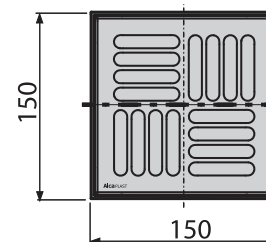
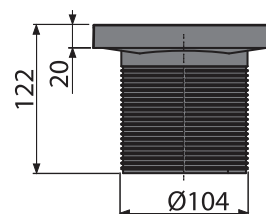
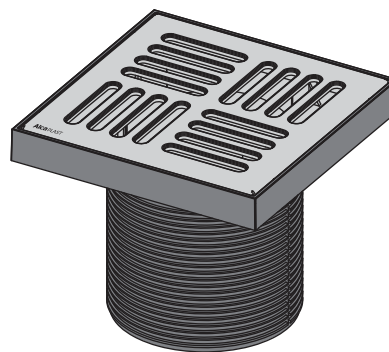
- Решетка из нержавеющей стали
- Горловина сливного трапа 150×150 мм

**Логистическая информация:**

Вес (шт.)	0,3922 кг
Размеры (шт.)	150×150×122 мм
Количество (упаковка)	—
Количество (паллета)	—

**Обозначение продукта:**

Артикул	EAN
APV0400	8595580507381



## APV0500

ГОРЛОВИНА СЛИВНОГО ТРАПА, РЕШЕТКА 105×105 ММ ИЗ НЕРЖАВЕЮЩЕЙ СТАЛИ

**Область применения:**

- Для сливных трапов
- Для использования внутри и снаружи помещения

**Свойства:**

- Решетка из нержавеющей стали 102×102×4 мм
- Горизонтальные пазы для удобной регулировки высоты горловины и фиксации в пол
- Материал: полипропилен, устойчив к механическим, химическим и термическим повреждениям

**Нормы и стандарты:**

ČSN EN 125

**Технические параметры:**

Класс нагрузки K3	300 кг
-------------------	--------

**Содержание комплекта:**

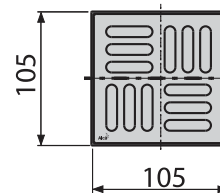
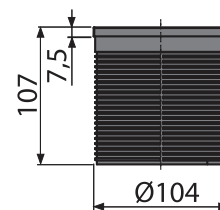
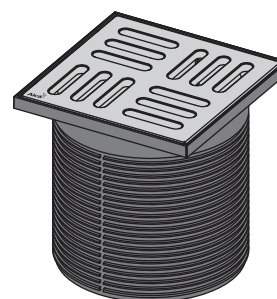
- Дизайн решетки из нержавеющей стали
- Горловина сливного трапа 105×105 мм

**Логистическая информация:**

Вес (шт.)	0,394 кг
Размеры (шт.)	105×105×107 мм
Количество (упаковка)	—
Количество (паллета)	—

**Обозначение продукта:**

Артикул	EAN
APV0500	8595580507404



## APV0600

ГОРЛОВИНА СЛИВНОГО ТРАПА, РЕШЕТКА 105×105 ММ ИЗ НЕРЖАВЕЮЩЕЙ СТАЛИ

**Область применения:**

- Для сливных трапов
- Для использования внутри и снаружи помещения

**Свойства:**

- Решетка из нержавеющей стали 102×102×4 мм
- Горизонтальные пазы для удобной регулировки высоты горловины и фиксации в пол
- Материал: полипропилен, устойчив к механическим, химическим и термическим повреждениям

**Нормы и стандарты:**

ČSN EN 1253

**Технические параметры:**

Класс нагрузки K3	300 кг
-------------------	--------

**Содержание комплекта:**

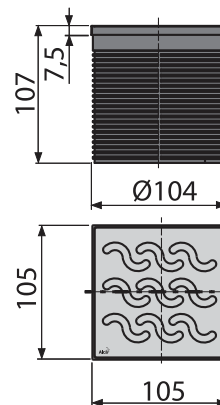
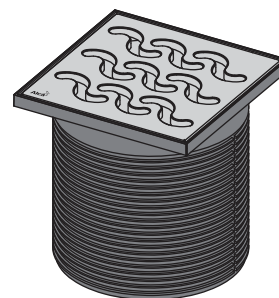
- Дизайн решетка из нержавеющей стали
- Горловина сливного трапа 105×105 мм

**Логистическая информация:**

Вес (шт.)	0,397 кг
Размеры (шт.)	105×105×107 мм
Количество (упаковка)	—
Количество (паллета)	—

**Обозначение продукта:**

Артикул	EAN
APV0600	8595580507435



## APV0700

ГОРЛОВИНА СЛИВНОГО ТРАПА, РЕШЕТКА 105×105 ММ ИЗ НЕРЖАВЕЮЩЕЙ СТАЛИ

**Область применения:**

- Для сливных трапов
- Для использования внутри и снаружи помещения

**Свойства:**

- Решетка из нержавеющей стали 102×102×4 мм
- Горизонтальные пазы для удобной регулировки высоты горловины и фиксации в пол
- Материал: полипропилен, устойчив к механическим, химическим и термическим повреждениям

**Нормы и стандарты:**

ČSN EN 1253

**Технические параметры:**

Класс нагрузки K3	300 кг
-------------------	--------

**Содержание комплекта:**

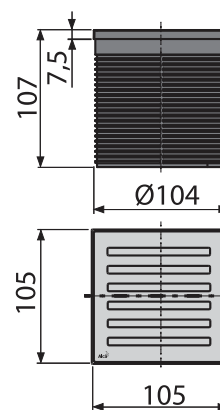
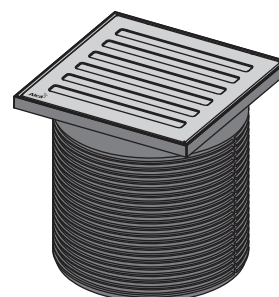
- Дизайн решетка из нержавеющей стали
- Горловина сливного трапа 105×105 мм

**Логистическая информация:**

Вес (шт.)	0,385 кг
Размеры (шт.)	105×105×107 мм
Количество (упаковка)	—
Количество (паллета)	—

**Обозначение продукта:**

Артикул	EAN
APV0700	8595580507459



## APV0800

НАСАДКА – ГОРЛОВИНА Ø105 ММ

**Область применения:**

- Для сливных трапов
- Для использования внутри и снаружи помещения
- Для продления горловины сливного трапа

**Свойства:**

- Возможность использования сразу нескольких насадок
- Горизонтальные пазы для удобной регулировки высоты горловины и фиксации в пол
- Материал: полипропилен, устойчив к механическим, химическим и термическим повреждениям

**Содержание комплекта:**

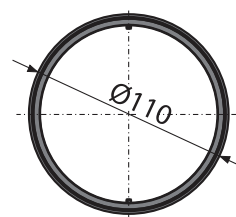
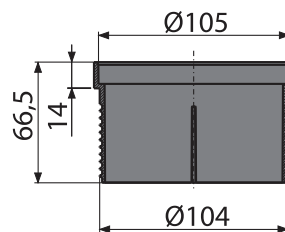
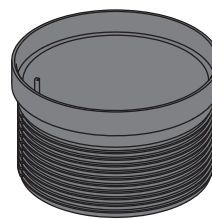
- Насадка – горловина
- Прокладка

**Логистическая информация:**

Вес (шт.)	0,0676 кг
Размеры (шт.)	110×110×68 мм
Количество (упаковка)	—
Количество (паллета)	—

**Обозначение продукта:**

Артикул	EAN
APV0800	8595580523084



## APV0900

ГОРЛОВИНА СЛИВНОГО ТРАПА, РЕШЕТКА 105×105 ММ ИЗ НЕРЖАВЕЮЩЕЙ СТАЛИ ДЛЯ APV26, APV26C

**Область применения:**

- Для сливных трапов APV26, APV26C
- Для использования внутри и снаружи помещения

**Свойства:**

- Решетка из нержавеющей стали 102×102×5 мм
- Горизонтальные пазы для удобной регулировки высоты горловины и фиксации в пол
- Материал: полипропилен, устойчив к механическим, химическим и термическим повреждениям

**Нормы и стандарты:**

ČSN EN 1253

**Технические параметры:**

Класс нагрузки K3	300 кг
-------------------	--------

**Содержание комплекта:**

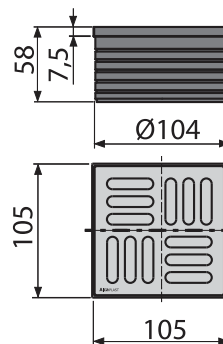
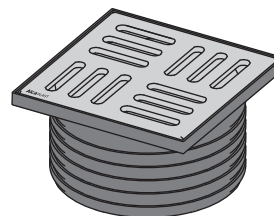
- Решетка из нержавеющей стали
- Горловина сливного трапа 105×105 мм

**Логистическая информация:**

Вес (шт.)	0,1738 кг
Размеры (шт.)	105×105×60 мм
Количество (упаковка)	—
Количество (паллета)	—

**Обозначение продукта:**

Артикул	EAN
APV0900	8595580522193



## APV0010

### ГИДРОЗАТВОР – МОКРЫЙ

**Область применения:**

- Для сливных трапов
- Для использования внутри помещений

**Свойства:**

- Водяной столб эффективно препятствует проникновению неприятного запаха из канализации
- Материал: полипропилен, устойчив к механическим, химическим и термическим повреждениям

**Нормы и стандарты:**

ČSN EN 1253

**Технические параметры:**

Скорость стока воды	46 л/мин.
Сопrotивление гидрозатвора	480 Па
Водяной столб гидрозатвора	51 мм

**Содержание комплекта:**

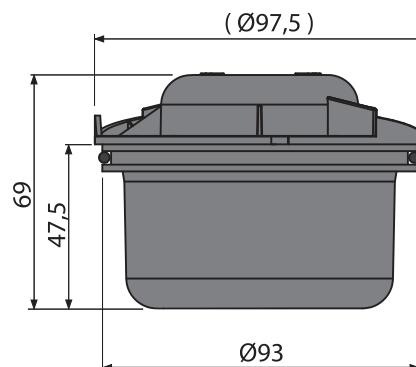
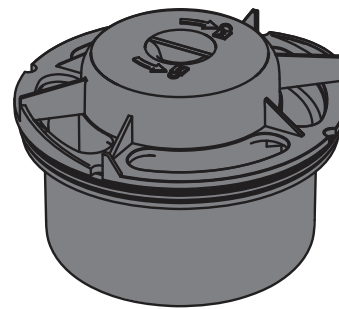
- «Тело» гидрозатвора
- Крышка гидрозатвора
- Прокладка

**Логистическая информация:**

Вес (шт.)	0,0913 кг
Размеры (шт.)	98×98×70 мм
Количество (упаковка)	50 шт.
Количество (паллета)	1400 шт.

**Обозначение продукта:**

Артикул	EAN
APV0010	8595580507473



## APV0020

### ГИДРОЗАТВОР – КОМБИНИРОВАННЫЙ SMART

**Область применения:**

- Для сливных трапов
- Внутри помещений, особенно там, где не ожидается регулярное использование сливного трапа

**Свойства:**

- Водяной столб и механическая заслонка эффективно препятствуют проникновению неприятного запаха из канализации
- Материал: полипропилен, устойчив к механическим, химическим и термическим повреждениям

**Нормы и стандарты:**

ČSN EN 1253

**Технические параметры:**

Скорость стока воды	37 л/мин.
Гидрозатвор	30 мм

**Содержание комплекта:**

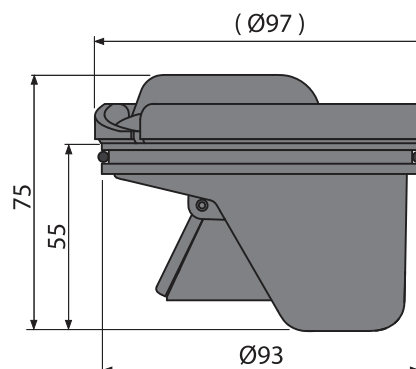
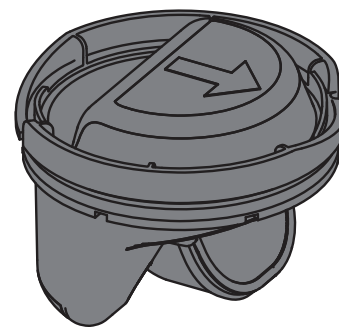
- «Тело» гидрозатвора
- Крышка гидрозатвора
- Заслонка гидрозатвора
- Стопорное кольцо
- Комплект прокладок

**Логистическая информация:**

Вес (шт.)	0,0976 кг
Размеры (шт.)	98×98×75 мм
Количество (упаковка)	50 шт.
Количество (паллета)	1400 шт.

**Обозначение продукта:**

Артикул	EAN
APV0020	8595580507497



**APV0030****ГИДРОЗАТВОР – СУХОЙ****Область применения:**

- Для сливных трапов
- Для использования снаружи помещений

**Свойства:**

- Механическая заслонка сухого гидрозатвора препятствует проникновению запаха из канализации
- Материал: полипропилен, устойчив к механическим, химическим и термическим повреждениям

**Технические параметры:**

Скорость стока воды	57 л/мин.
Сопротивление гидрозатвора	270 Па

**Содержание комплекта:**

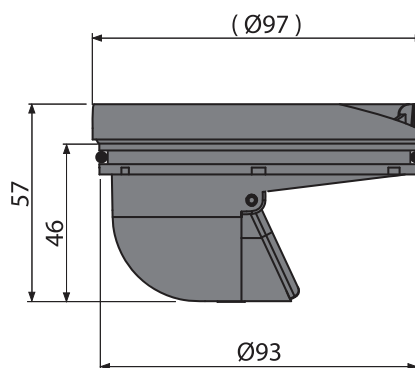
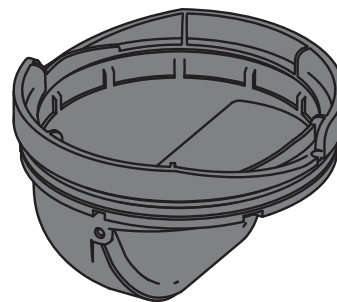
- «Тело» гидрозатвора
- Заслонка гидрозатвора
- Стопорное кольцо
- Прокладка

**Логистическая информация:**

Вес (шт.)	0,0667 кг
Размеры (шт.)	98×98×58 мм
Количество (упаковка)	60 шт.
Количество (паллета)	1680 шт.

**Обозначение продукта:**

Артикул	EAN
APV0030	8595580507510

**APV0050****ГИДРОЗАТВОР – МОКРЫЙ ДЛЯ APV26, APV26C****Область применения:**

- Для сливных трапов APV26, APV26C
- Для использования внутри помещений

**Свойства:**

- Водяной столб эффективно препятствует проникновению неприятного запаха из канализации
- Материал: полипропилен, устойчив к механическим, химическим и термическим повреждениям

**Технические параметры:**

Скорость стока воды	32 л/мин.
Сопротивление гидрозатвора	260 Па
Гидрозатвор	25 мм

**Содержание комплекта:**

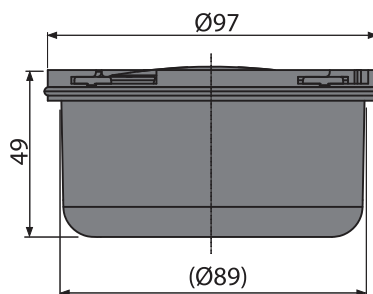
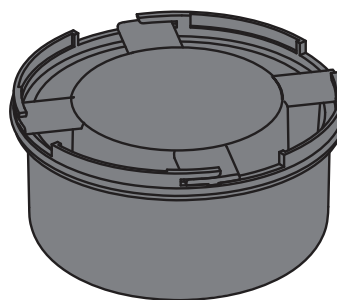
- «Тело» гидрозатвора
- Крышка гидрозатвора
- Прокладка

**Логистическая информация:**

Вес (шт.)	0,0718 кг
Размеры (шт.)	98×98×50 мм
Количество (упаковка)	50 шт.
Количество (паллета)	1400 шт.

**Обозначение продукта:**

Артикул	EAN
APV0050	8595580507534





## APV0060

ГИДРОЗАТВОР – СУХОЙ ДЛЯ APV26C, APV26C

**Область применения:**

- Для сливных трапов APV26C, APV26
- Для использования снаружи помещений

**Свойства:**

- Механическая заслонка сухого гидрозатвора препятствует проникновению запаха из канализации
- Материал: полипропилен, устойчив к механическим, химическим и термическим повреждениям

**Нормы и стандарты:**

ČSN EN 1253

**Технические параметры:**

Скорость стока воды	57 л/мин.
Сопrotивление гидрозатвора	260 Па

**Содержание комплекта:**

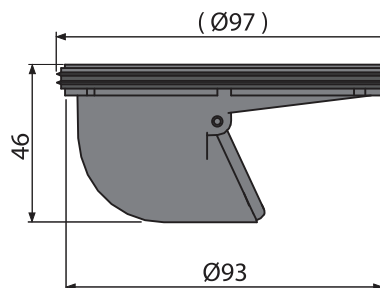
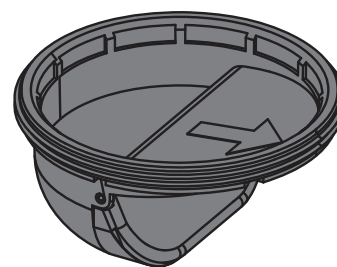
- «Тело» гидрозатвора
- Заслонка гидрозатвора
- Прокладка

**Логистическая информация:**

Вес (шт.)	0,0678 кг
Размеры (шт.)	98×98×46 мм
Количество (упаковка)	50 шт.
Количество (паллета)	1400 шт.

**Обозначение продукта:**

Артикул	EAN
APV0060	8595580531508



## APV0002

ФЛАНЕЦ – НЕРЖАВЕЮЩАЯ СТАЛЬ, ШУРУПЫ В КОМПЛЕКТЕ

**Область применения:**

- Сливные трапы с широким изолирующим воротником
- Для надежного соединения сливного трапа с гидроизоляцией пола

**Свойства:**

- Надежное и долговечное соединение с гидроизоляцией пола
- Материал: нержавеющая сталь

**Содержание комплекта:**

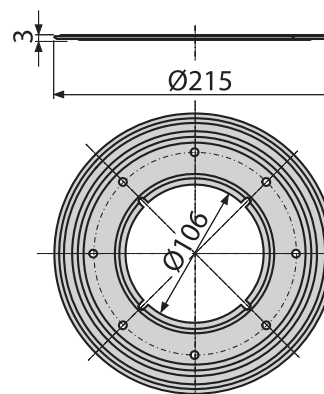
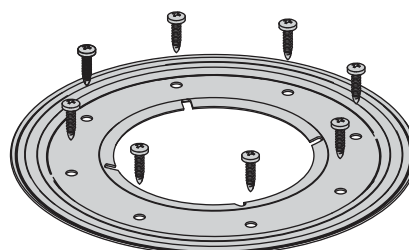
- Фланец из нержавеющей стали
- Шурупы 8 шт.

**Логистическая информация:**

Вес (шт.)	0,2552 кг
Размеры (шт.)	215×215×3 мм
Количество (упаковка)	—
Количество (паллета)	—

**Обозначение продукта:**

Артикул	EAN
APV0002	8595580507558



**APV0003**

ВОРОТНИК 2-ГО УРОВНЯ ИЗОЛЯЦИИ Ø105 ММ

**Область применения:**

- Сливные трапы с диаметром горловины 105 мм

**Свойства:**

- Служит для армирования стяжки около трапа
- Материал: полипропилен, устойчив к механическим, химическим и термическим повреждениям

**Содержание комплекта:**

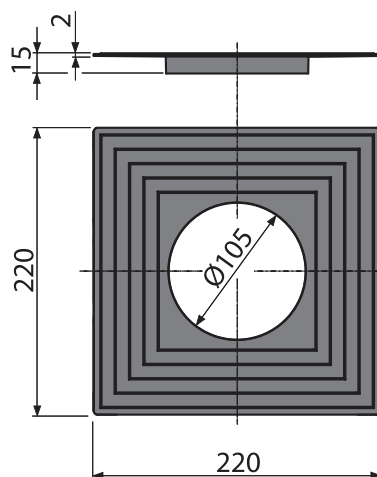
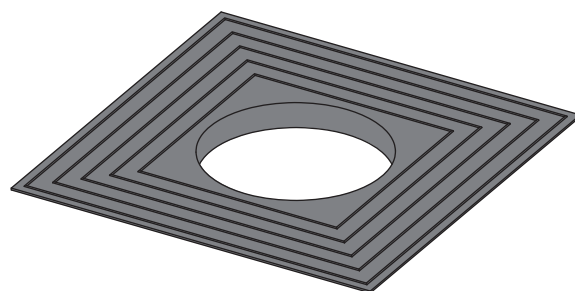
- Воротник 2-го уровня изоляции Ø105 мм

**Логистическая информация:**

Вес (шт.)	0,1038 кг
Размеры (шт.)	220×220×15 мм
Количество (упаковка)	60 шт
Количество (паллета)	1680 шт.

**Обозначение продукта:**

Артикул	EAN
APV0003	8595580507572

**APV0005**

ВОРОТНИК 2-ГО УРОВНЯ ИЗОЛЯЦИИ Ø150 ММ

**Область применения:**

- Сливные трапы с диаметром горловины 150 мм

**Свойства:**

- Служит для армирования стяжки около трапа
- Материал: полипропилен, устойчив к механическим, химическим и термическим повреждениям

**Содержание комплекта:**

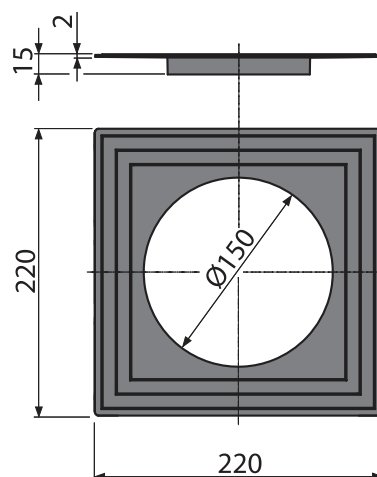
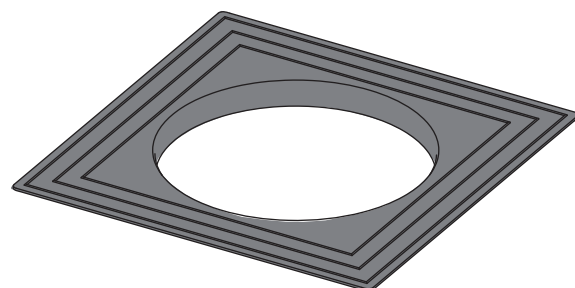
- Воротник 2-го уровня изоляции Ø150 мм

**Логистическая информация:**

Вес (шт.)	0,0838 кг
Размеры (шт.)	220×220×15 мм
Количество (упаковка)	—
Количество (паллета)	—

**Обозначение продукта:**

Артикул	EAN
APV0005	8595580507596



## APV0006

### ПРОКЛАДКА ФЛАНЦА ИЗ НЕРЖАВЕЮЩЕЙ СТАЛИ

**Область применения:**

- Сливные трапы с фланцем из нержавеющей стали

**Свойства:**

- Обеспечивает повышенную гидроизоляцию фланцем из нержавеющей стали
- Материал: резина (NBR)

**Содержание комплекта:**

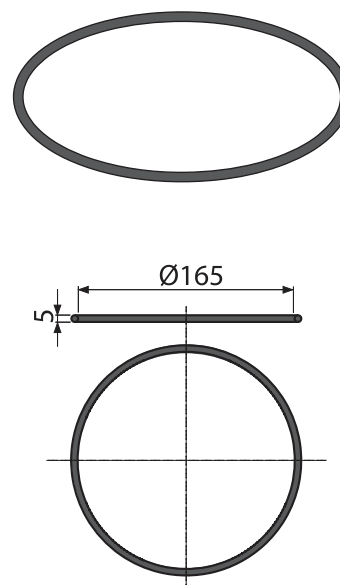
- Уплотнительное кольцо

**Логистическая информация:**

Вес (шт.)	0,0054 кг
Размеры (шт.)	165×165×5 мм
Количество (упаковка)	—
Количество (паллета)	—

**Обозначение продукта:**

Артикул	EAN
APV0006	8595580522483



## MPV001

### ДИЗАЙН РЕШЕТКА 102×102 ММ ИЗ НЕРЖАВЕЮЩЕЙ СТАЛИ

**Область применения:**

- Сливные трапы с размером рамки горловины 105×105 мм
- Для использования внутри и снаружи помещения

**Свойства:**

- Массивная решетка из нержавеющей стали 102×102×4 мм
- Материал: нержавеющая сталь

**Нормы и стандарты:**

ČSN EN 1253

**Технические параметры:**

Класс нагрузки КЗ	300 кг
-------------------	--------

**Содержание комплекта:**

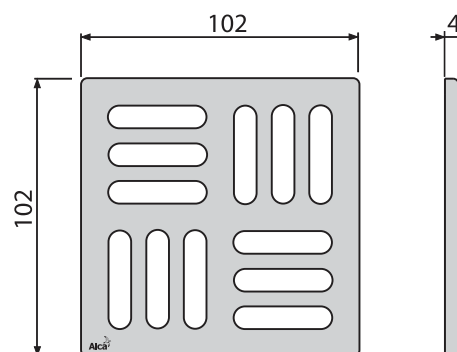
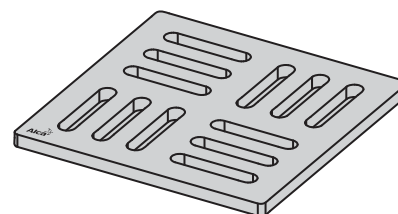
- Дизайн решетка из нержавеющей стали

**Логистическая информация:**

Вес (шт.)	0,253 кг
Размеры (шт.)	7×106×106 мм
Количество (упаковка)	—
Количество (паллета)	—

**Обозначение продукта:**

Артикул	EAN
MPV001	8594045930382



**MPV001-ANTIC**

ДИЗАЙН РЕШЕТКА 102×102×4 ММ, БРОНЗА – AN TIC

**Область применения:**

- Сливные трапы с размером рамки горловины 105×105 мм
- Для использования внутри и снаружи помещения

**Свойства:**

- Массивная решетка из латуни 102×102×4 мм
- Материал: латунь с поверхностной обработкой бронза – антик

**Нормы и стандарты:**

ČSN EN 1253

**Технические параметры:**

Класс нагрузки K3	300 кг
-------------------	--------

**Содержание комплекта:**

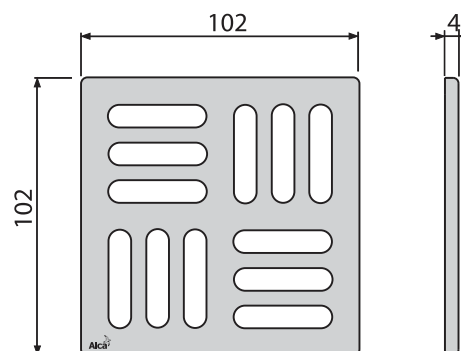
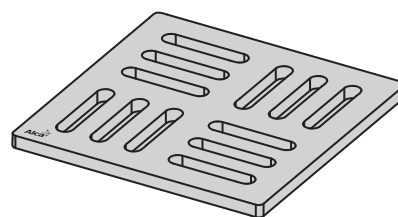
- Дизайн решетка из латуни в цвете бронза - антик

**Логистическая информация:**

Вес (шт.)	0,282 кг
Размеры (шт.)	7×106×106 мм
Количество (упаковка)	—
Количество (паллета)	—

**Обозначение продукта:**

Артикул	EAN
MPV001-ANTIC	8595580539795

**MPV002**

ДИЗАЙН РЕШЕТКА 102×102 ММ ИЗ НЕРЖАВЕЮЩЕЙ СТАЛИ

**Область применения:**

- Сливные трапы с размером рамки горловины 105×105 мм
- Для использования внутри и снаружи помещения

**Свойства:**

- Массивная решетка из нержавеющей стали 102×102×4 мм
- Материал: нержавеющая сталь

**Нормы и стандарты:**

ČSN EN 1253

**Технические параметры:**

Класс нагрузки K3	300 кг
-------------------	--------

**Содержание комплекта:**

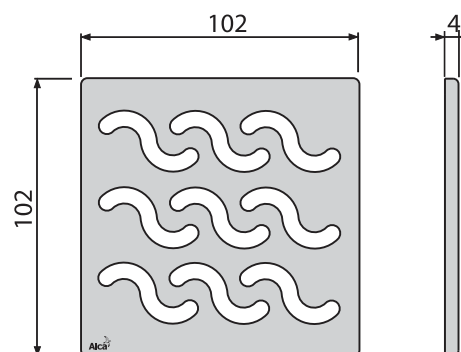
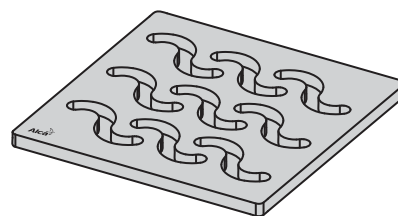
- Дизайн решетка из нержавеющей стали

**Логистическая информация:**

Вес (шт.)	0,312 кг
Размеры (шт.)	7×106×106 мм
Количество (упаковка)	—
Количество (паллета)	—

**Обозначение продукта:**

Артикул	EAN
MPV002	8594045930399



## MPV003

### ДИЗАЙН РЕШЕТКА 102×102 ММ ИЗ НЕРЖАВЕЮЩЕЙ СТАЛИ

**Область применения:**

- Сливные трапы с размером рамки горловины 105×105 мм
- Для использования внутри и снаружи помещения

**Свойства:**

- Массивная решетка из нержавеющей стали 102×102×4 мм
- Материал: нержавеющая сталь

**Нормы и стандарты:**

ČSN EN 1253

**Технические параметры:**

Класс нагрузки КЗ	300 кг
-------------------	--------

**Содержание комплекта:**

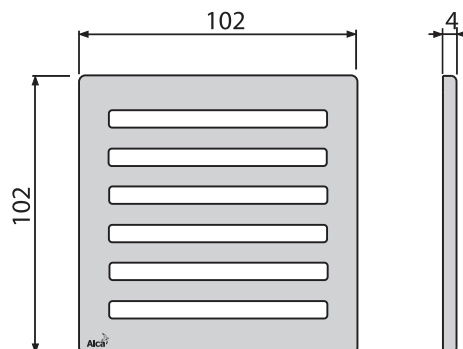
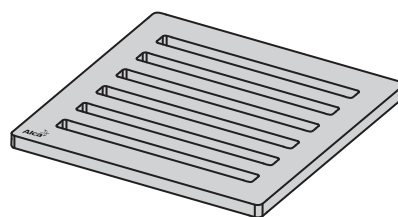
- Дизайн решетка из нержавеющей стали

**Логистическая информация:**

Вес (шт.)	0,2431 кг
Размеры (шт.)	7×106×106 мм
Количество (упаковка)	—
Количество (паллета)	—

**Обозначение продукта:**

Артикул	EAN
MPV003	8594045930405



## MPV004

### РЕШЕТКА 102×102 ММ ИЗ НЕРЖАВЕЮЩЕЙ СТАЛИ

**Область применения:**

- Сливные трапы с размером рамки горловины 105×105 мм
- Для использования внутри и снаружи помещения

**Свойства:**

- Решетка из нержавеющей стали 102×102×5 мм
- Материал: нержавеющая сталь

**Нормы и стандарты:**

ČSN EN 1253

**Технические параметры:**

Класс нагрузки КЗ	300 кг
-------------------	--------

**Содержание комплекта:**

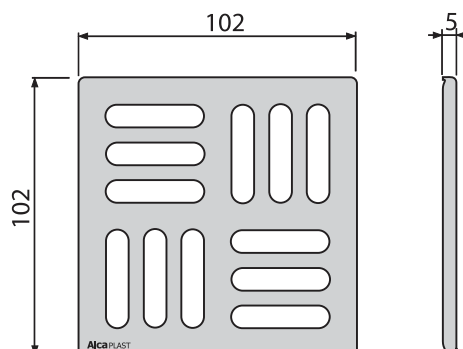
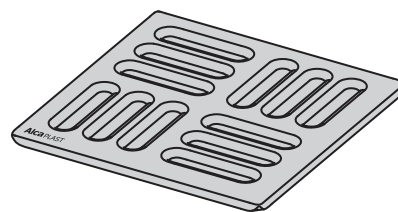
- Решетка из нержавеющей стали

**Логистическая информация:**

Вес (шт.)	0,1254 кг
Размеры (шт.)	7×106×106 мм
Количество (упаковка)	—
Количество (паллета)	—

**Обозначение продукта:**

Артикул	EAN
MPV004	8594045934335



## MPV005

### РЕШЕТКА 143×143 ММ ИЗ НЕРЖАВЕЮЩЕЙ СТАЛИ

**Область применения:**

- Для сливных трапов с размером рамки 150×150 мм
- Для использования внутри и снаружи помещения

**Свойства:**

- Решетка из нержавеющей стали 143×143×5 мм
- Материал: нержавеющая сталь

**Нормы и стандарты:**

ČSN EN 1253

**Технические параметры:**

Класс нагрузки К3	300 кг
-------------------	--------

**Содержание комплекта:**

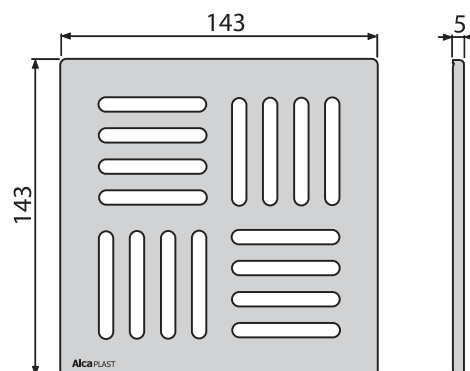
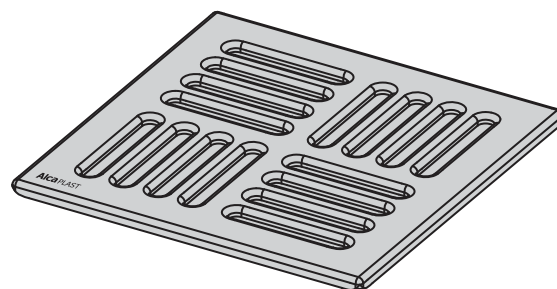
- Решетка из нержавеющей стали

**Логистическая информация:**

Вес (шт.)	0,2293 кг
Размеры (шт.)	143×143×5 мм
Количество (упаковка)	—
Количество (паллета)	—

**Обозначение продукта:**

Артикул	EAN
MPV005	8595580507633



## MPV006

### РЕШЕТКА 102×102 ММ СЕРОГО ЦВЕТА

**Область применения:**

- Сливные трапы с размером рамки горловины 105×105 мм

**Свойства:**

- Пластиковая решетка 102×102×5 мм
- Материал: полипропилен, устойчив к механическим, химическим и термическим повреждениям

**Содержание комплекта:**

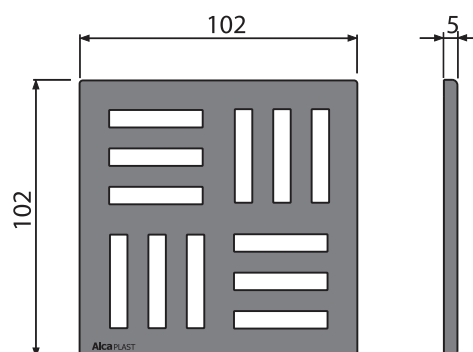
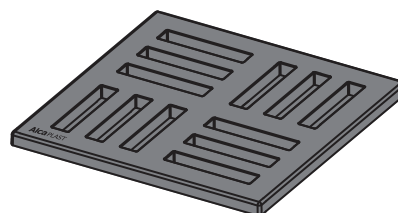
- Пластиковая решетка серая

**Логистическая информация:**

Вес (шт.)	0,0413 кг
Размеры (шт.)	102×102×5 мм
Количество (упаковка)	—
Количество (паллета)	—

**Обозначение продукта:**

Артикул	EAN
MPV006	8595580507657



## MPV007

### РЕШЕТКА 143×143 ММ СЕРОГО ЦВЕТА

**Область применения:**

- Для сливных трапов с размером рамки 150×150 мм

**Свойства:**

- Решетка – полипропилен серого цвета 143×143×20 мм
- Материал: полипропилен, устойчив к механическим, химическим и термическим повреждениям

**Содержание комплекта:**

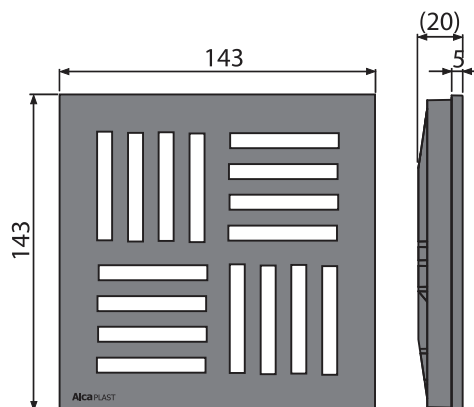
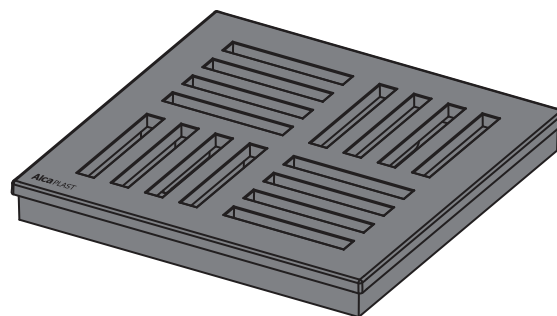
- Пластиковая решетка серая

**Логистическая информация:**

Вес (шт.)	0,1615 кг
Размеры (шт.)	143×143×20 мм
Количество (упаковка)	—
Количество (паллета)	—

**Обозначение продукта:**

Артикул	EAN
MPV007	8595580507671



## MPV008

### РЕШЕТКА 102×102 ММ ИЗ НЕРЖАВЕЮЩЕЙ СТАЛИ AISI 316L

**Область применения:**

- Для сливных трапов с размером рамки 105×105 мм
- Для использования внутри и снаружи помещения
- Для строительства и реконструкции бассейнов и оздоровительных центров

**Свойства:**

- Нержавеющая сталь, содержащая УФ-стабилизатор, обеспечивающий устойчивость к воздействию химических средств и ультрафиолетового излучения
- Массивная решетка из нержавеющей стали 102×102×5 мм
- Материал: нержавеющая сталь AISI 316, DIN 1.4401, ČSN 17346

**Нормы и стандарты:**

ČSN EN 1253

**Технические параметры:**

Класс нагрузки K3	300 кг
-------------------	--------

**Содержание комплекта:**

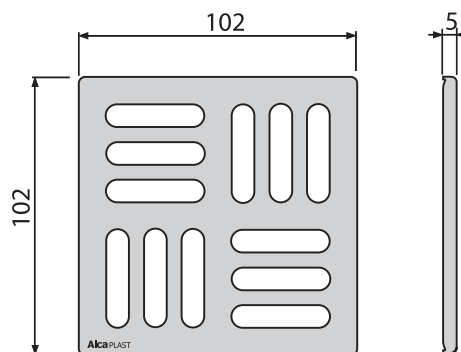
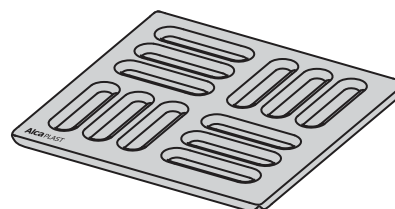
- Дизайн решетки из нержавеющей стали

**Логистическая информация:**

Вес (шт.)	0,1286 кг
Размеры (шт.)	102×102×5 мм
Количество (упаковка)	—
Количество (паллета)	—

**Обозначение продукта:**

Артикул	EAN
MPV008	8595580530679



**MPV009****РЕШЕТКА 143×143 ММ ИЗ НЕРЖАВЕЮЩЕЙ СТАЛИ AISI 316L****Область применения:**

- Для сливных трапов с размером рамки 150×150 мм
- Для использования внутри и снаружи помещения
- Для строительства и реконструкции бассейнов и оздоровительных центров

**Свойства:**

- Нержавеющая сталь, содержащая УФ-стабилизатор, обеспечивающий устойчивость к воздействию химических средств и ультрафиолетового излучения
- Массивная решетка из нержавеющей стали 143×143×5 мм
- Материал: нержавеющая сталь AISI 316, DIN 1.4401, ČSN 17346

**Нормы и стандарты:**

ČSN EN 1253

**Технические параметры:**

Класс нагрузки K3	300 кг
-------------------	--------

**Содержание комплекта:**

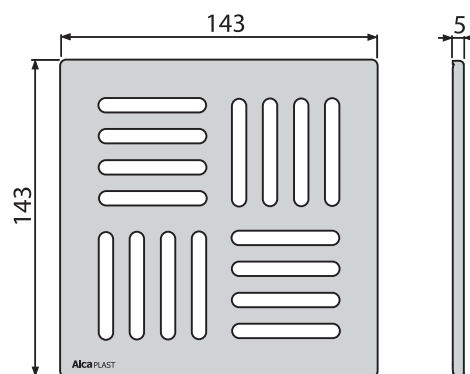
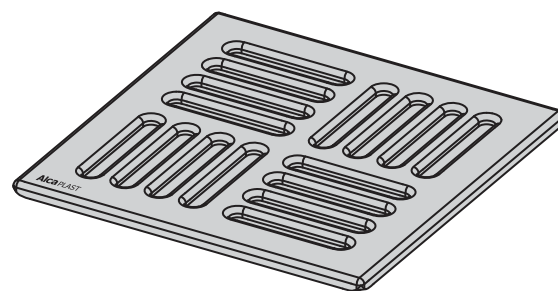
- Дизайн решетка из нержавеющей стали

**Логистическая информация:**

Вес (шт.)	0,2293 кг
Размеры (шт.)	143×143×5 мм
Количество (упаковка)	—
Количество (паллета)	—

**Обозначение продукта:**

Артикул	EAN
MPV009	8595580530686





## AIZ1

ГИДРОИЗОЛЯЦИОННЫЙ САМОКЛЕЯЩИЙСЯ ВОРОТНИК ДЛЯ СЛИВНОГО ТРАПА 300×300 ММ

**Область применения:**

- Для гидроизоляции сливного трапа

**Свойства:**

- Эластичный переход дилатационного шва
- Возможность обрезать по форме

**Содержание комплекта:**

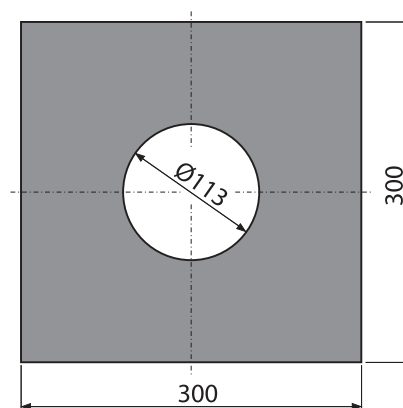
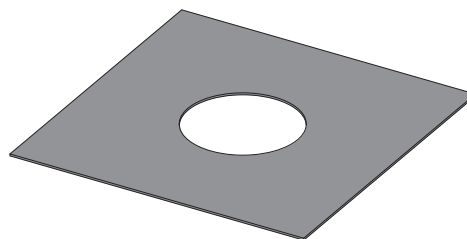
- Самоклеящийся воротник 300×300 мм

**Логистическая информация:**

Вес (шт.)	0,1546 кг
Размеры (шт.)	300×300×5 мм
Количество (упаковка)	50 шт.
Количество (паллета)	1400 шт.

**Обозначение продукта:**

Артикул	EAN
AIZ1	8594045939439



## AIZ2

ГИДРОИЗОЛЯЦИОННАЯ САМОКЛЕЯЩАЯСЯ ПЛЕНКА 1400×1000 + 300×1400 ММ

**Область применения:**

- Для изоляции душевых

**Свойства:**

- Верхний слой покрыт алюминиевой фольгой
- Возможность обрезать по форме

**Содержание комплекта:**

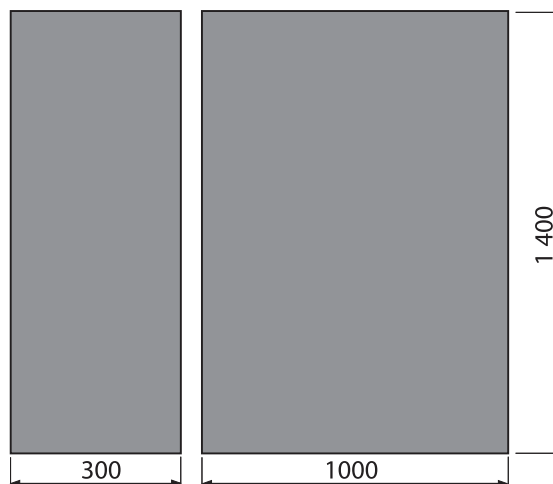
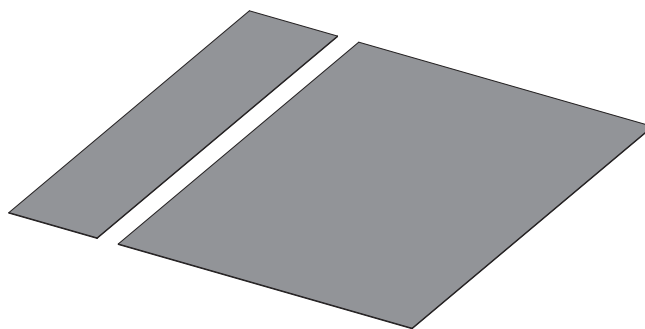
- Самоклеящаяся пленка 1400×1000 + 300×1400 мм

**Логистическая информация:**

Вес (шт.)	2,131 кг
Размеры (шт.)	460×390×50 мм
Количество (упаковка)	10 шт.
Количество (паллета)	160 шт.

**Обозначение продукта:**

Артикул	EAN
AIZ2	8595580515539



## AIZ3

### ГИДРОИЗОЛЯЦИОННАЯ ПЛЕНКА 1300×1300

**Область применения:**

- Для изоляции душевых

**Свойства:**

- Возможность обрезать по форме

**Содержание комплекта:**

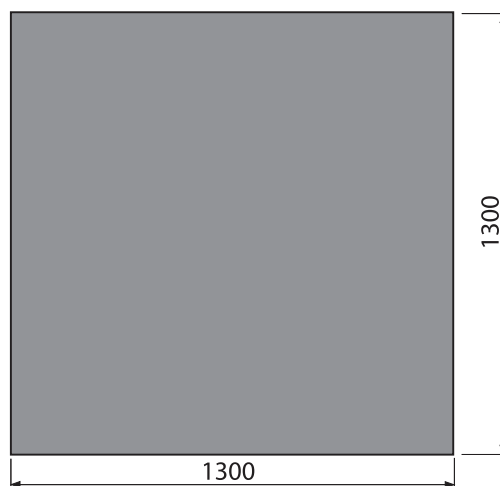
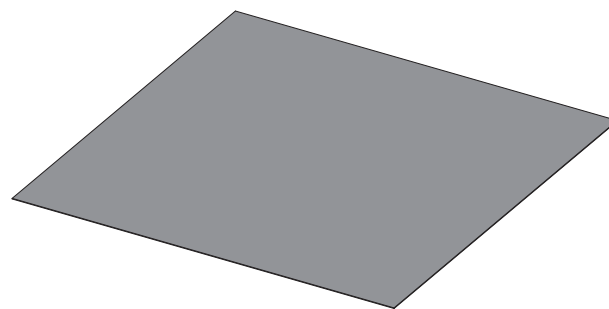
- Гидроизоляционная самоклеющаяся пленка 1300×1300

**Логистическая информация:**

Вес (шт.)	2,0993 кг
Размеры (шт.)	460×390×50 мм
Количество (упаковка)	10 шт.
Количество (паллета)	160 шт.


**Обозначение продукта:**

Артикул	EAN
AIZ3	8595580515546



# Сифоны

Сифоны для ванны	319
Сифоны для ванны основные	319
Сифоны для ванны автомат	321
Сифоны для ванны CLICK / CLACK	334
Сифоны для ванны с напуском воды через перелив	338
Сифоны для гидромассажных ванн	351
Сифоны для ванны – комплектующие	353
Сифоны для душевых поддонов	356
Сифоны для душевых поддонов CLICK / CLACK	356
Сифоны для душевых поддонов Ø50 – Ø60	360
Сифоны для душевых поддонов Ø90	362
Сниженные сифоны для душевых поддонов	365
Сифоны для умывальника	367
Сифоны для умывальника со сливным клапаном	367
Сифоны для умывальника с накидной гайкой	373
Донный клапан для раковины	376
Изделия из металла	378
Донные клапаны CLICK / CLACK	378
Угловые вентили	383
Сифоны для умывальника с накидной гайкой	386
Сифоны для моек	393
Сифоны для моек со сливным клапаном	393
Сифоны для моек с накидной гайкой	405
Сифоны для моек – сливные решетки	411
Сифоны для умывальника и моек – комплектующие	414
Сифоны для писсуаров и биде	422
Сифоны для сбора конденсата	426
Сифоны для стиральных машин	430



СИФОНЫ  
ДЛЯ ВАННЫ С  
НАПУСКОМ ВОДЫ  
ЧЕРЕЗ ПЕРЕЛИВ

СНИЖЕННЫЕ  
СИФОНЫ ДЛЯ  
ДУШЕВЫХ  
ПОДДОНОВ

СИФОНЫ  
ДЛЯ СБОРА  
КОНДЕНСАТА

## Техническая информация

### СИФОНЫ ALCA С НАПУСКОМ ВОДЫ ЧЕРЕЗ ПЕРЕЛИВ

Сифон экономящий пространство с напуском воды через перелив предназначен для подключения к встроенным в стену смесителям. Современная накладка закрывает аэратор с головкой и совершенствует дизайн продукта. Прочная конструкция обеспечивает легкую работу и долговечность сифона.

Свойства:

- Минимум занятого пространства в ванной
- Дизайновая поворотная накладка сифона (высококачественное хромирование)
- Высокая пропускная способность аэратора швейцарского бренда Neoperl
- Закрытие сливного отверстия в двух вариациях – CLICK/CLACK или трос Боудена
- Низкий профиль сифона (высота монтажа – 120 мм)
- Прямошовный сифон – устойчив к перепадам температур и к воздействию химических веществ

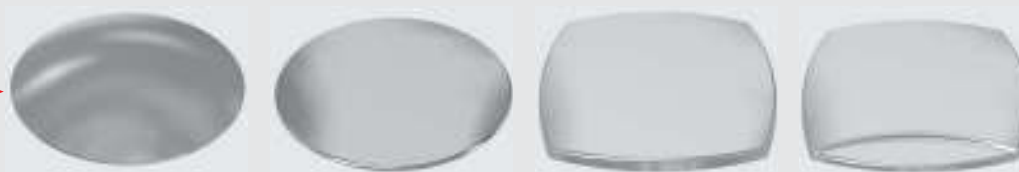


### НОВЫЕ ДИЗАЙН ФОРМЫ СИФОНОВ ALCA

Новая линия дизайн-накладок управления в варианте металл-хром, пластик-хром, металл с поверхностной обработкой Gold и Antic



Новый дизайн накладки



Новые дизайн донных клапанов

### СИФОНЫ ALCA ДЛЯ ГИДРОМАССАЖНЫХ ВАНН

Сифон Alca для гидромассажных ванн характеризуется современным дизайном и универсальным использованием для всех типов соединений системы гидромассажа и аэромассажа.

- Составной частью сифона является механизм, который одновременно с открытием выпускной задвижки открывает клапаны, что позволяет избыточной воде легко стечь из массажной системы ванны
- Подходит для большинства систем гидромассажа и аэромассажа
- Для подключения служат два водостока на выбор: стандартное колено или резьбовое быстростъемное соединение
- Качественный механизм, проверенный циклическими испытаниями в 50 000 циклов и сертифицированный институтом тестирования и сертификации



пробка для перекрытия впуска



колесо для простого подключения



колесо с резьбой для быстрого соединения



два стока

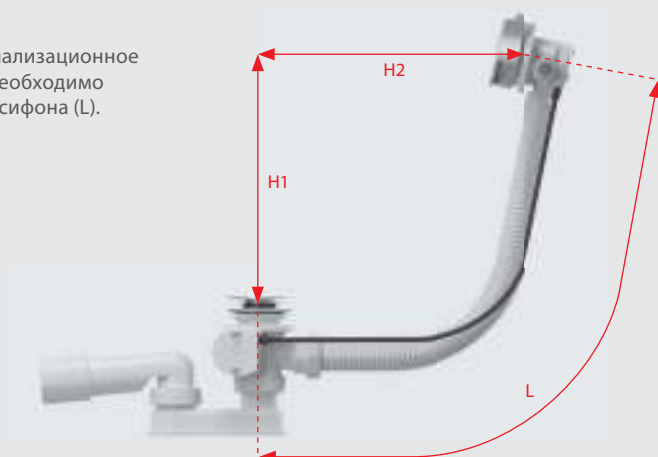


механизм для подключения массажной ванны

## ОПРЕДЕЛЕНИЕ ДЛИНЫ СИФОНОВ ALCA

Определение необходимой длины сифона для ванны очень простое. Канализационное отверстие в нижней части ванны и отверстие перелива в стенке ванны необходимо соединить (H1 и H2). Сумма перпендикулярных линий является длиной сифона (L).

$$H1 + H2 = L$$



## СНИЖЕННЫЕ СИСТЕМЫ ВОДООТВЕДЕНИЯ ALCAPLAST

Свойства:

- Сниженная высота монтажа
- Колено в составе упаковки
- Самочистящаяся конструкция сифона
- При необходимости сифон легко чистится вплоть до сточной трубы
- Вращающееся колено подключения к стоку
- Материал – полипропилен (жесткий материал, с большей химической и термической стойкостью)
- Простой монтаж крышки сифона
- Для душевых поддонов с отверстием Ø90 мм
- Крышка отверстия Ø116 мм



## ОЧИСТКА СИФОНА МЕХАНИЧЕСКИМИ И ХИМИЧЕСКИМИ СПОСОБАМИ

Для достижения длительного срока службы и надежной работы, рекомендуем очистку механическим способом, например крючком. Для удаления осадка и мусора налейте в корпус сифона воду 80 °С (не кипятком) с уксусом. Если предыдущих методов очистки будет недостаточно, используйте специальные средства для очистки сифонов.

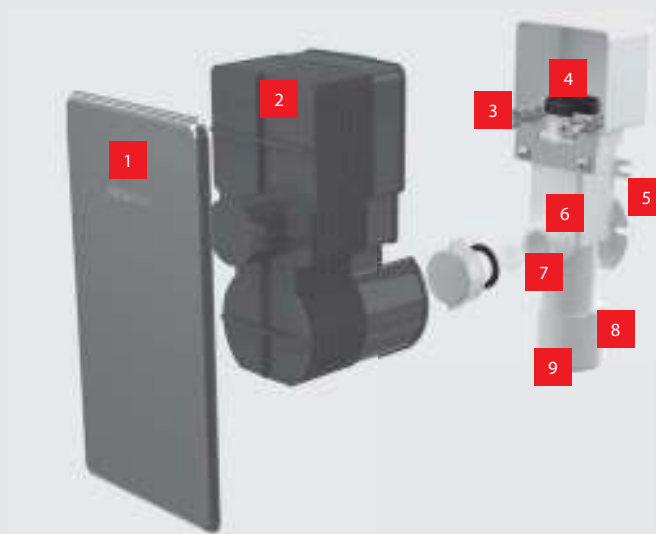


## Техническая информация

### AKS4 – СИФОН ДЛЯ СБОРА КОНДЕНСАТА

Сифон используется для сбора конденсата, который образуется в результате эксплуатации бытовых приборов – например, конденсационные котлы, кондиционер и многое другое.

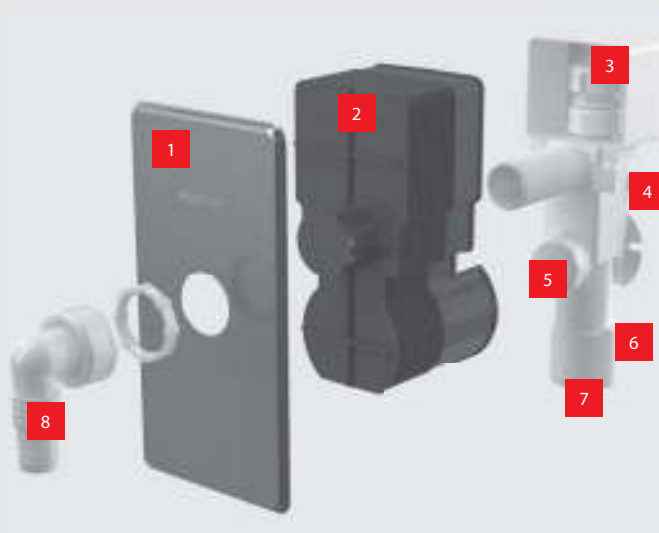
- 1 Пластина из нержавеющей стали со скрытым механизмом крепления
- 2 Монтажная прикрывающая панель
- 3 Регулируемый механизм крепежа внешней пластины
- 4 Отверстие для сбора конденсата
- 5 Крючки для крепления к стене
- 6 Комбинированный гидрозатвор
- 7 Сервисное отверстие для чистки
- 8 Установочный стопор
- 9 Подключение к НТ40 и НТ50



### APR3P – СИФОН ДЛЯ СТИРАЛЬНОЙ МАШИНЫ, ПОД ШТУКАТУРКУ, С ВЕНТИЛЯЦИОННЫМ КЛАПАНОМ

Используется для подключения стиральной или посудомоечной машины. Вентиляционный клапан выравнивает давление в канализационной системе.

- 1 Пластина из нержавеющей стали
- 2 Монтажная панель
- 3 Вентиляционный клапан
- 4 Крючки для крепления к стене
- 5 Сервисное отверстие для чистки
- 6 Установочный стопор
- 7 Подключение к НТ40 и НТ50
- 8 Для подключения стиральной или посудомоечной машины



### AKS5 – ВОРОНКА С КОМБИНИРОВАННЫМ ГИДРОЗАТВОРОМ ДЛЯ СБРАСЫВАЕМОГО КОНДЕНСАТА С ДЕРЖАТЕЛЕМ ДЛЯ ТРУБОК

Воронка с комбинированным гидрозатвором для сбрасываемого конденсата позволяет подключить три источника конденсата. Трубы подачи конденсата не касаются уровня воды в сифоне. Это предотвращает возникновение бактерий в источнике конденсата.

- 1 Держатель для трубок
- 2 Подключение источников конденсата
- 3 Комбинированный гидрозатвор



**A501****СИФОН ДЛЯ ВАННЫ, ХРОМИРОВАННЫЙ****Область применения:**

- Для слива воды из ванны в канализационный сток
- Для ванн стандартных размеров
- Для ванн с выпускным отверстием Ø52 мм

**Свойства:**

- Слив-перелив система для ванны
- Мокрый гидрозатвор с вращающимся коленом
- Закрытие сливного отверстия пробкой
- Гибкий шланг системы перелива

**Нормы и стандарты:**

ČSN EN 274

**Технические параметры:**

Гидрозатвор	50 мм
Скорость стока воды	43 л/мин.
Сопrotивление гидрозатвора	588 Па
Термическая устойчивость	95° С

**Содержание комплекта:**

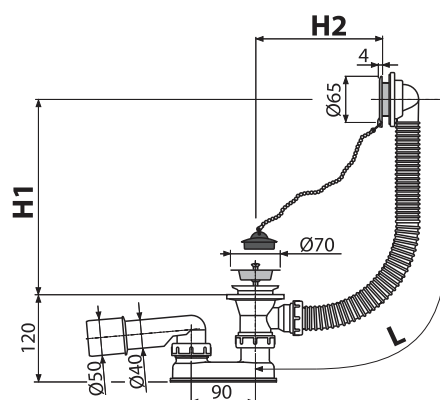
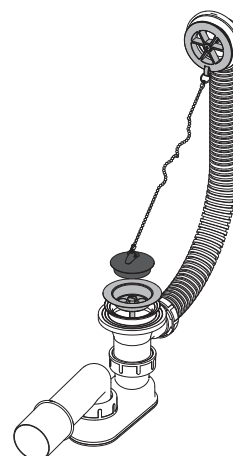
- Корпус сифона с системой перелива
- Хромированная пластиковая решетка перелива
- Пробка из ПВХ на цепочке
- Хромированная решетка слива из нержавеющей стали
- Гидрозатвор сифона из полипропилена, сваренный ультразвуковым методом, устойчив к термическим и химическим воздействиям
- Профильное уплотнение

**Логистическая информация:**

Размеры (шт.)	310×200×100 мм
Количество (упаковка)	20 шт.
Количество (паллета)	320 шт.

**Обозначение продукта:**

Артикул	EAN	Длина (L)	Вес (шт.)
A501	8594045937855	570 мм	0,391 кг
A501-80	8595580500863	800 мм	0,4128 кг
A501-100	8595580541187	1000 мм	0,415 кг
A501-120	8595580541194	1200 мм	0,4446 кг





## A502

### СИФОН ДЛЯ ВАННЫ, БЕЛЫЙ

**Область применения:**

- Для слива воды из ванны в канализационный сток
- Для ванн стандартных размеров
- Для ванн с выпускным отверстием Ø52 мм

**Свойства:**

- Слив-перелив система для ванны
- Мокрый гидрозатвор с вращающимся коленом
- Закрытие сливного отверстия пробкой
- Гибкий шланг системы перелива

**Нормы и стандарты:**

ČSN EN 274

**Технические параметры:**

Гидрозатвор	50 мм
Скорость стока воды	43 л/мин.
Сопrotивление гидрозатвора	588 Па
Термическая устойчивость	95° С

**Содержание комплекта:**

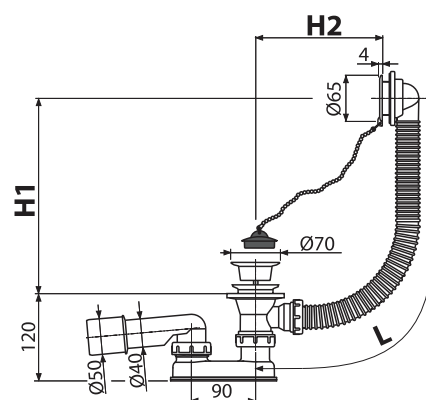
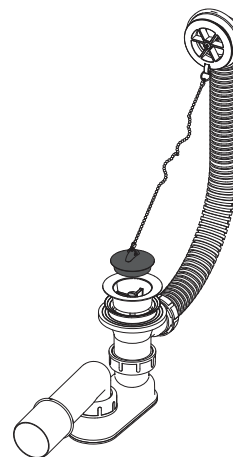
- Корпус сифона с системой перелива
- Белая пластиковая решетка перелива
- Пробка из ПВХ на цепочке
- Белая пластиковая решетка слива
- Гидрозатвор сифона из полипропилена, сваренный ультразвуковым методом, устойчив к термическим и химическим воздействиям
- Профильное уплотнение

**Логистическая информация:**

Размеры (шт.)	330x220x100 мм
Количество (упаковка)	20 шт.
Количество (паллета)	320 шт.

**Обозначение продукта:**

Артикул	EAN	Длина (L)	Вес (шт.)
A502	8594045937862	570 мм	0,3778 кг
A502-80	8595580541224	800 мм	0,402 кг
A502-100	8595580541200	1000 мм	0,4144 кг
A502-120	8595580541217	1200 мм	0,4344 кг



**A51B****СИФОН ДЛЯ ВАННЫ АВТОМАТ КОМПЛЕКТ БЕЛЫЙ****Область применения:**

- Для слива воды из ванны в канализационный сток
- Для ванн стандартных размеров
- Для ванн с выпускным отверстием Ø52 мм

**Свойства:**

- Слив-перелив система для ванны
- Мокрый гидрозатвор с вращающимся коленом
- Закрытие сливного клапана с помощью троса Бюудена
- Гибкий шланг системы перелива

**Нормы и стандарты:**

ČSN EN 274

**Технические параметры:**

Гидрозатвор	50 мм
Скорость стока воды	51,6 л/мин.
Скорость перелива	42 л/мин.
Сопrotивление гидрозатвора	588 Па
Термическая устойчивость	95° C

**Содержание комплекта:**

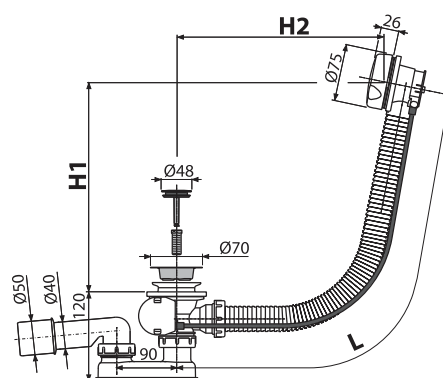
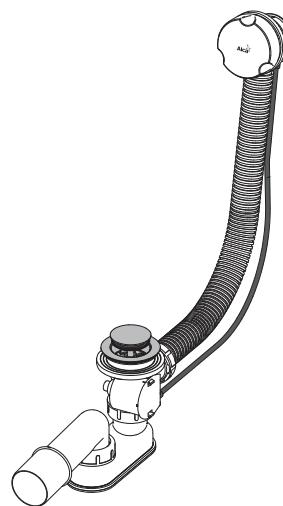
- Корпус сифона с системой перелива
- Поворотная пластиковая накладка белого цвета
- Хромированная стальная пробка
- Хромированная решетка слива из нержавеющей стали
- Гидрозатвор сифона из полипропилена, сваренный ультразвуковым методом, устойчив к термическим и химическим воздействиям
- Монтажный набор
- Профильное уплотнение

**Логистическая информация:**

Размеры (шт.)	380×145×85 мм
Количество (упаковка)	20 шт.
Количество (паллета)	320 шт.

**Обозначение продукта:**

Артикул	EAN	Длина (L)	Вес (шт.)
A51B	8594045930924	570 мм	0,6322 кг
A51B-80	8594045937015	800 мм	0,7239 кг
A51B-100	8595580500931	1000 мм	0,748 кг
A51B-120	8595580500948	1200 мм	0,7705 кг



## A51BM

### СИФОН ДЛЯ ВАННЫ АВТОМАТ КОМПЛЕКТ БЕЛЫЙ

**Область применения:**

- Для слива воды из ванны в канализационный сток
- Для ванн стандартных размеров
- Для ванн с выпускным отверстием Ø52 мм

**Свойства:**

- Слив-перелив система для ванны
- Мокрый гидрозатвор с вращающимся коленом
- Закрытие сливного клапана с помощью троса Бюдена
- Гибкий шланг системы перелива

**Нормы и стандарты:**

ČSN EN 274

**Технические параметры:**

Гидрозатвор	50 мм
Скорость стока воды	51,6 л/мин.
Скорость перелива	42 л/мин.
Сопrotивление гидрозатвора	588 Па
Термическая устойчивость	95° C

**Содержание комплекта:**

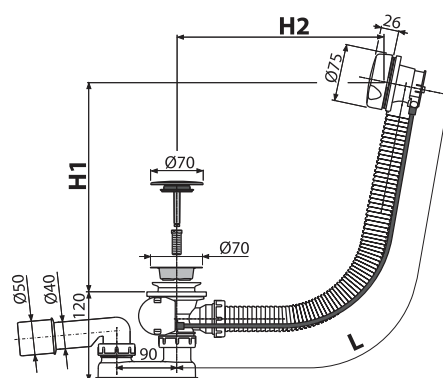
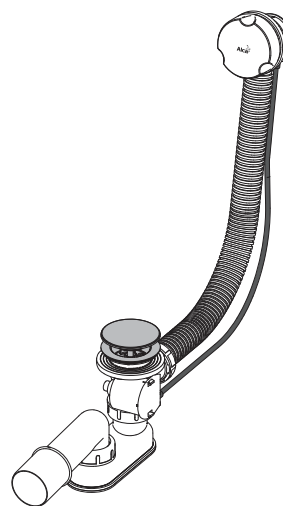
- Корпус сифона с системой перелива
- Поворотная пластиковая накладка белого цвета
- Белая пластиковая пробка
- Хромированная решетка слива из нержавеющей стали
- Гидрозатвор сифона из полипропилена, сваренный ультразвуковым методом, устойчив к термическим и химическим воздействиям
- Монтажный набор
- Профильное уплотнение

**Логистическая информация:**

Размеры (шт.)	380×145×85 мм
Количество (упаковка)	20 шт.
Количество (паллета)	320 шт.

**Обозначение продукта:**

Артикул	EAN	Длина (L)	Вес (шт.)
A51BM	8594045934205	570 мм	0,6458 кг
A51BM-80	8595580500955	800 мм	0,7377 кг
A51BM-100	8595580500962	1000 мм	0,7618 кг
A51BM-120	8595580500979	1200 мм	0,7843 кг



**A51CR****СИФОН ДЛЯ ВАННЫ АВТОМАТ КОМПЛЕКТ ХРОМИРОВАННЫЙ****Область применения:**

- Для слива воды из ванны в канализационный сток
- Для ванн стандартных размеров
- Для ванн с выпускным отверстием Ø52 мм

**Свойства:**

- Слив-перелив система для ванны
- Мокрый гидрозатвор с вращающимся коленом
- Закрытие сливного клапана с помощью троса Бюдена
- Гибкий шланг системы перелива

**Нормы и стандарты:**

ČSN EN 274

**Технические параметры:**

Гидрозатвор	50 мм
Скорость стока воды	51,6 л/мин.
Скорость перелива	42 л/мин.
Сопротивление гидрозатвора	588 Па
Термическая устойчивость	95° С

**Содержание комплекта:**

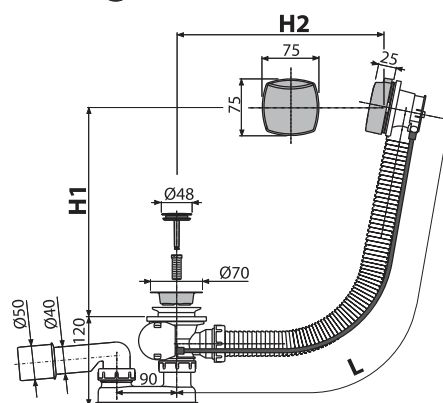
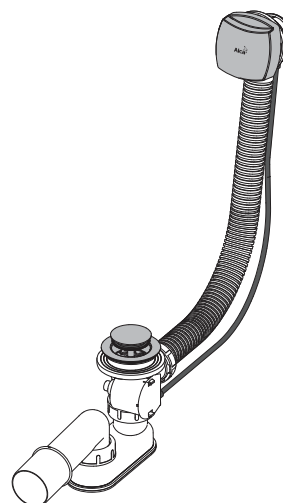
- Корпус сифона с системой перелива
- Поворотная пластиковая накладка, хромированная
- Хромированная стальная пробка
- Хромированная решетка слива из нержавеющей стали
- Гидрозатвор сифона из полипропилена, сваренный ультразвуковым методом, устойчив к термическим и химическим воздействиям
- Монтажный набор
- Профильное уплотнение

**Логистическая информация:**

Размеры (шт.)	380x145x85 мм
Количество (упаковка)	20 шт.
Количество (паллета)	320 шт.

**Обозначение продукта:**

Артикул	EAN	Длина (L)	Вес (шт.)
A51CR	8594045930931	570 мм	0,6316 кг
A51CR-80	8594045934410	800 мм	0,727 кг
A51CR-100	8594045937169	1000 мм	0,7509 кг
A51CR-120	8594045937817	1200 мм	0,778 кг



## A51CRM

### СИФОН ДЛЯ ВАННЫ АВТОМАТ КОМПЛЕКТ ХРОМИРОВАННЫЙ

**Область применения:**

- Для слива воды из ванны в канализационный сток
- Для ванн стандартных размеров
- Для ванн с выпускным отверстием Ø52 мм

**Свойства:**

- Слив-перелив система для ванны
- Мокрый гидрозатвор с вращающимся коленом
- Закрытие сливного клапана с помощью троса Бюдена
- Гибкий шланг системы перелива

**Нормы и стандарты:**

ČSN EN 274

**Технические параметры:**

Гидрозатвор	50 мм
Скорость стока воды	51,6 л/мин.
Скорость перелива	42 л/мин.
Сопротивление гидрозатвора	588 Па
Термическая устойчивость	95° С

**Содержание комплекта:**

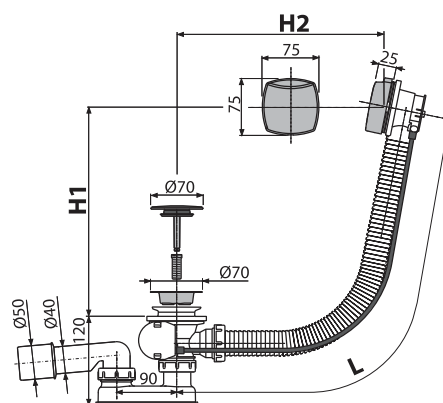
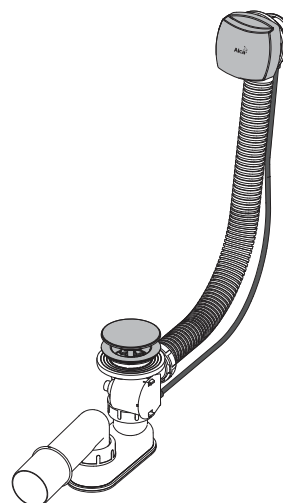
- Корпус сифона с системой перелива
- Поворотная пластиковая накладка, хромированная
- Пробка из хромированного пластика
- Хромированная решетка слива из нержавеющей стали
- Гидрозатвор сифона из полипропилена, сваренный ультразвуковым методом, устойчив к термическим и химическим воздействиям
- Монтажный набор
- Профильное уплотнение

**Логистическая информация:**

Размеры (шт.)	380x145x85 мм
Количество (упаковка)	20 шт.
Количество (паллета)	320 шт.

**Обозначение продукта:**

Артикул	EAN	Длина (L)	Вес (шт.)
A51CRM	8594045934229	570 мм	0,6538 кг
A51CRM-80	8594045936605	800 мм	0,7488 кг
A51CRM-100	8594045937992	1000 мм	0,7729 кг
A51CRM-120	8594045937824	1200 мм	0,7924 кг



**A55K****СИФОН ДЛЯ ВАННЫ АВТОМАТ КОМПЛЕКТ МЕТАЛЛ****Область применения:**

- Для слива воды из ванны в канализационный сток
- Для ванн стандартных размеров
- Для ванн с выпускным отверстием Ø52 мм

**Свойства:**

- Слив-перелив система для ванны
- Мокрый гидрозатвор с вращающимся коленом
- Закрытие сливного клапана с помощью троса Бойдена
- Гибкий шланг системы перелива

**Нормы и стандарты:**

ČSN EN 274

**Технические параметры:**

Гидрозатвор	50 мм
Скорость стока воды	51,6 л/мин.
Скорость перелива	42 л/мин.
Сопrotивление гидрозатвора	588 Па
Термическая устойчивость	95° C

**Содержание комплекта:**

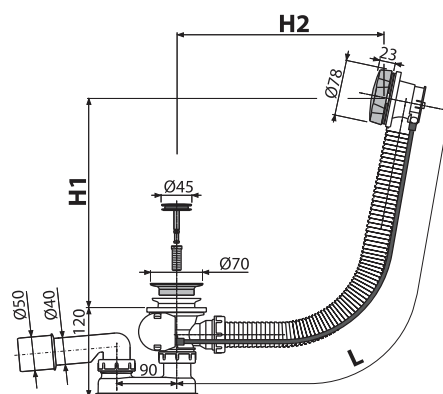
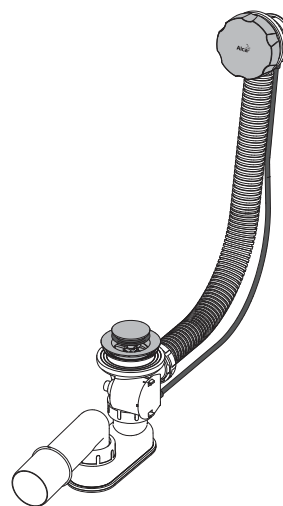
- Корпус сифона с системой перелива
- Поворотная стальная накладка, хромированная
- Хромированная стальная пробка
- Хромированная решетка слива из нержавеющей стали
- Гидрозатвор сифона из полипропилена, сваренный ультразвуковым методом, устойчив к термическим и химическим воздействиям
- Монтажный набор
- Профильное уплотнение

**Логистическая информация:**

Размеры (шт.)	380×145×85 мм
Количество (упаковка)	20 шт.
Количество (паллета)	320 шт.

**Обозначение продукта:**

Артикул	EAN	Длина (L)	Вес (шт.)
A55K	8595580513719	570 мм	0,7831 кг
A55K-80	8594045933949	800 мм	0,8788 кг
A55K-100	8594045935530	1000 мм	0,9022 кг
A55K-120	8594045937732	1200 мм	0,9247 кг



## A55ANTIC

СИФОН ДЛЯ ВАННЫ АВТОМАТ КОМПЛЕКТ МЕТАЛЛ – БРОНЗА – АНТИК

**Область применения:**

- Для слива воды из ванны в канализационный сток
- Для ванн стандартных размеров
- Для ванн с выпускным отверстием Ø52 мм

**Свойства:**

- Слив-перелив система для ванны
- Мокрый гидрозатвор с вращающимся коленом
- Закрытие сливного клапана с помощью троса Бюдена
- Гибкий шланг системы перелива

**Нормы и стандарты:**

ČSN EN 274

**Технические параметры:**

Гидрозатвор	50 мм
Скорость стока воды	51,6 л/мин.
Скорость перелива	42 л/мин.
Сопrotивление гидрозатвора	588 Па
Термическая устойчивость	95° С

**Содержание комплекта:**

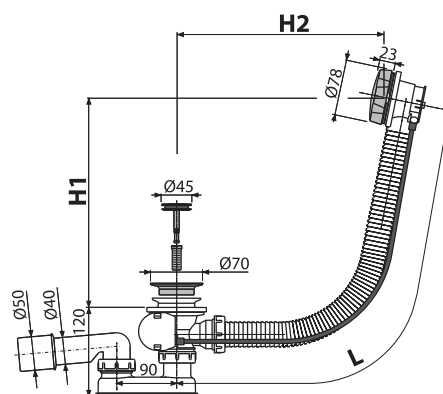
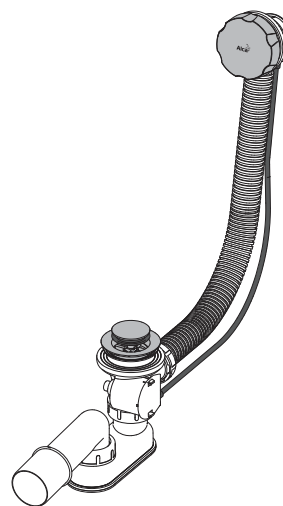
- Корпус сифона с системой перелива
- Стальная поворотная накладка с поверхностной обработкой – бронза-антик
- Стальная пробка с поверхностной обработкой – бронза-антик
- Решетка слива из нержавеющей стали, поверхность – бронза-антик
- Гидрозатвор сифона из полипропилена, сваренный ультразвуковым методом, устойчив к термическим и химическим воздействиям
- Монтажный набор
- Профильное уплотнение

**Логистическая информация:**

Размеры (шт.)	380x145x85 мм
Количество (упаковка)	20 шт.
Количество (паллета)	320 шт.

**Обозначение продукта:**

Артикул	EAN	Длина (L)	Вес (шт.)
A55ANTIC	8595580528478	570 мм	0,8027 кг
A55ANTIC-80	8595580528485	800 мм	0,8788 кг
A55ANTIC-100	8595580541293	1000 мм	0,9027 кг
A55ANTIC-120	8595580541309	1200 мм	0,9252 кг



**A55KM**

## СИФОН ДЛЯ ВАННЫ АВТОМАТ, МЕТАЛЛ

## Область применения:

- Для слива воды из ванны в канализационный сток
- Для ванн стандартных размеров
- Для ванн с выпускным отверстием Ø52 мм

## Свойства:

- Слив-перелив система для ванны
- Мокрый гидрозатвор с вращающимся коленом
- Закрытие сливного клапана с помощью троса Бойдена
- Гибкий шланг системы перелива

## Нормы и стандарты:

ČSN EN 274

## Технические параметры:

Гидрозатвор	50 мм
Скорость стока воды	51,6 л/мин.
Скорость перелива	42 л/мин.
Сопrotивление гидрозатвора	588 Па
Термическая устойчивость	95° C

## Содержание комплекта:

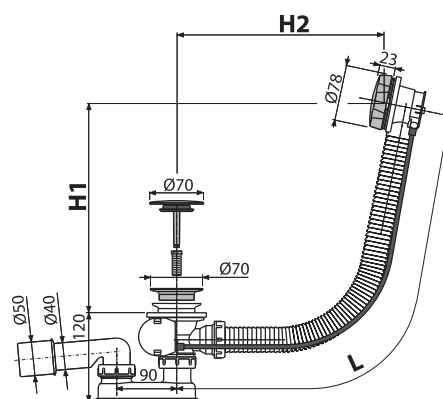
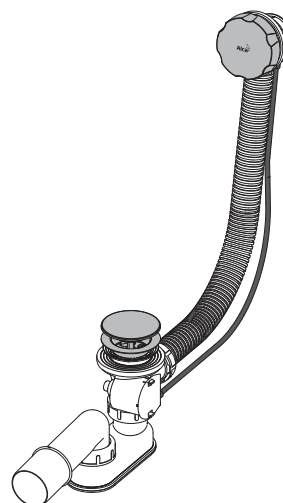
- Корпус сифона с системой перелива
- Поворотная стальная накладка, хромированная
- Пробка из хромированного пластика
- Хромированная решетка слива из нержавеющей стали
- Гидрозатвор сифона из полипропилена, сваренный ультразвуковым методом, устойчив к термическим и химическим воздействиям
- Монтажный набор
- Профильное уплотнение

## Логистическая информация:

Размеры (шт.)	380×145×85 мм
Количество (упаковка)	20 шт.
Количество (паллета)	320 шт.

## Обозначение продукта:

Артикул	EAN	Длина (L)	Вес (шт.)
A55KM	8594045934380	570 мм	0,7372 кг
A55KM-80	8594045933956	800 мм	0,8328 кг
A55KM-100	8594045934373	1000 мм	0,8562 кг
A55KM-120	8595580501129	1200 мм	0,8787 кг





## A550K

### СИФОН ДЛЯ ВАННЫ АВТОМАТ КОМПЛЕКТ МЕТАЛЛ

**Область применения:**

- Для слива воды из ванны в канализационный сток
- Для ванн стандартных размеров
- Для ванн с выпускным отверстием Ø52 мм

**Свойства:**

- Слив-перелив система для ванны
- Мокрый гидрозатвор с вращающимся коленом
- Закрытие сливного клапана с помощью троса Бюдена

**Нормы и стандарты:**

ČSN EN 274

**Технические параметры:**

Гидрозатвор	50 мм
Скорость стока воды	51,6 л/мин.
Скорость перелива	42 л/мин.
Сопротивление гидрозатвора	588 Па
Термическая устойчивость	95° С

**Содержание комплекта:**

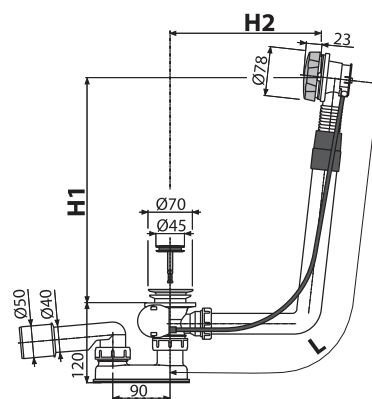
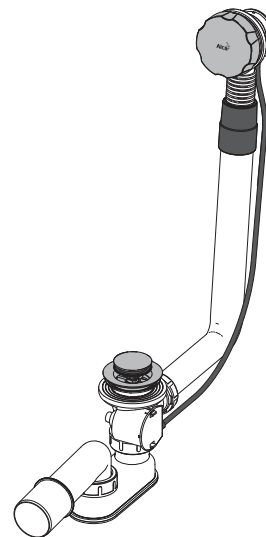
- Корпус сифона с системой перелива
- Поворотная стальная накладка, хромированная
- Хромированная стальная пробка
- Хромированная решетка слива из нержавеющей стали
- Гидрозатвор сифона из полипропилена, сваренный ультразвуковым методом, устойчив к термическим и химическим воздействиям
- Монтажный набор
- Профильное уплотнение

**Логистическая информация:**

Вес (шт.)	0,9741 кг
Размеры (шт.)	380×210×95 мм
Количество (упаковка)	12 шт.
Количество (паллета)	192 шт.

**Обозначение продукта:**

Артикул	EAN	Длина (L)	Вес (шт.)
A550K	8595580513573	570 мм	0,814 кг
A550K-80	8595580511289	800 мм	1,0508 кг
A550K-100	8595580511302	1000 мм	1,0749 кг
A550K-120	—	1200 мм	—





## A550KM

### СИФОН ДЛЯ ВАННЫ АВТОМАТ КОМПЛЕКТ МЕТАЛЛ

#### Область применения:

- Для слива воды из ванны в канализационный сток
- Для ванн стандартных размеров
- Для ванн с выпускным отверстием Ø52 мм

#### Свойства:

- Слив-перелив система для ванны
- Мокрый гидрозатвор с вращающимся коленом
- Закрытие сливного клапана с помощью троса Бюдена

#### Нормы и стандарты:

ČSN EN 274

#### Технические параметры:

Гидрозатвор	50 мм
Скорость стока воды	51,6 л/мин.
Скорость перелива	42 л/мин.
Сопротивление гидрозатвора	588 Па
Термическая устойчивость	95° С

#### Содержание комплекта:

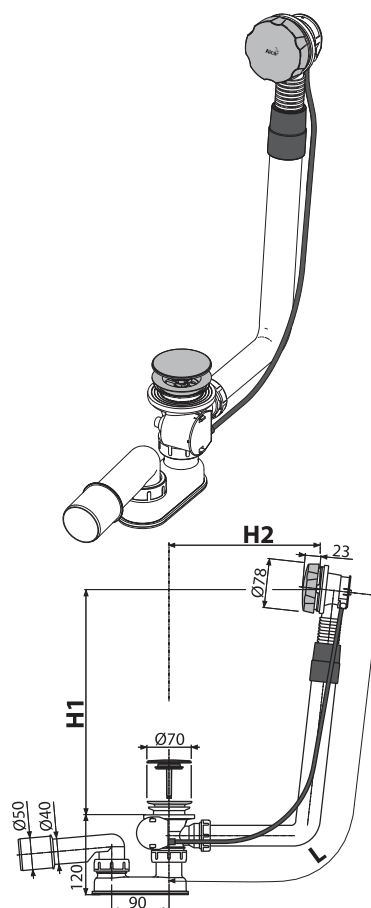
- Корпус сифона с системой перелива
- Поворотная стальная накладка, хромированная
- Пробка из хромированного пластика
- Хромированная решетка слива из нержавеющей стали
- Гидрозатвор сифона из полипропилена, сваренный ультразвуковым методом, устойчив к термическим и химическим воздействиям
- Монтажный набор
- Профильное уплотнение

#### Логистическая информация:

Вес (шт.)	0,9799 кг
Размеры (шт.)	380×210×95 мм
Количество (упаковка)	12 шт.
Количество (паллета)	192 шт.

#### Обозначение продукта:

Артикул	EAN	Длина (L)	Вес (шт.)
A550KM	8595580513597	570 мм	0,9798 кг
A550KM-80	8595580511326	800 мм	1,0051 кг
A550KM-100	8595580511340	1000 мм	1,0292 кг
A550KM-120	8595580539832	1200 мм	1,0523 кг



## A551K

### СИФОН ДЛЯ ВАННЫ АВТОМАТ КОМПЛЕКТ МЕТАЛЛ

**Область применения:**

- Для слива воды из ванны в канализационный сток
- Для ванн стандартных размеров
- Для ванн с выпускным отверстием Ø52 мм

**Свойства:**

- Слив-перелив система для ванны
- Мокрый гидрозатвор с вращающимся коленом
- Закрытие сливного клапана с помощью троса Бюдене
- Гибкий шланг системы перелива

**Нормы и стандарты:**

ČSN EN 274

**Технические параметры:**

Гидрозатвор	50 мм
Скорость стока воды	51,6 л/мин.
Скорость перелива	42 л/мин.
Сопrotивление гидрозатвора	588 Па
Термическая устойчивость	95° C

**Содержание комплекта:**

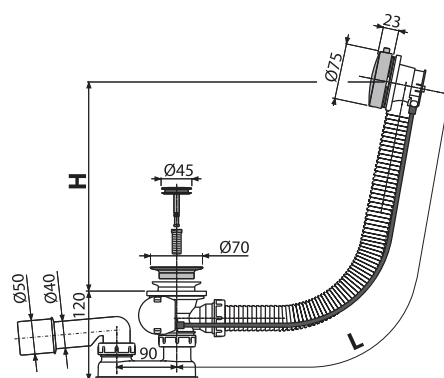
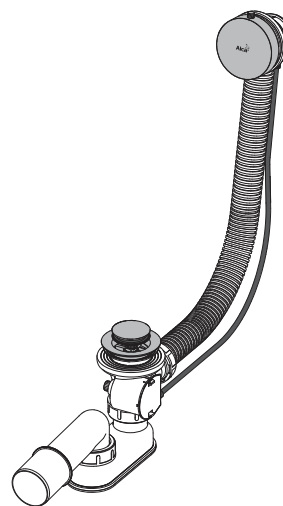
- Корпус сифона с системой перелива
- Поворотная стальная накладка, хромированная
- Хромированная стальная пробка
- Хромированная решетка слива из нержавеющей стали
- Гидрозатвор сифона из полипропилена, сваренный ультразвуковым методом, устойчив к термическим и химическим воздействиям
- Монтажный набор
- Профильное уплотнение

**Логистическая информация:**

Размеры (шт.)	380×145×85 мм
Количество (упаковка)	20 шт.
Количество (паллета)	320 шт.

**Обозначение продукта:**

Артикул	EAN	Длина (L)	Вес (шт.)
A551K	8595580503710	570 мм	0,7696 кг
A551K-80	8595580511364	800 мм	0,8911 кг
A551K-100	8595580511388	1000 мм	0,9152 кг
A551K-120	8595580540326	1200 мм	0,9377 кг



**A551KM****СИФОН ДЛЯ ВАННЫ АВТОМАТ КОМПЛЕКТ МЕТАЛЛ****Область применения:**

- Для слива воды из ванны в канализационный сток
- Для ванн стандартных размеров
- Для ванн с выпускным отверстием Ø52 мм

**Свойства:**

- Слив-перелив система для ванны
- Мокрый гидрозатвор с вращающимся коленом
- Закрытие сливного клапана с помощью троса Бойдена
- Гибкий шланг системы перелива

**Нормы и стандарты:**

ČSN EN 274

**Технические параметры:**

Гидрозатвор	50 мм
Скорость стока воды	51,6 л/мин.
Скорость перелива	42 л/мин.
Сопrotивление гидрозатвора	588 Па
Термическая устойчивость	95° С

**Содержание комплекта:**

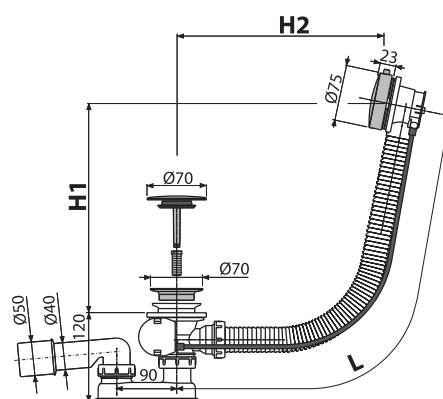
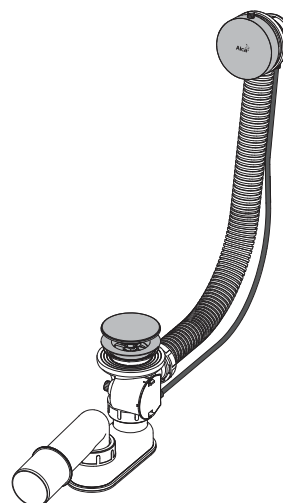
- Корпус сифона с системой перелива
- Поворотная стальная накладка, хромированная
- Пробка из хромированного пластика
- Хромированная решетка слива из нержавеющей стали
- Гидрозатвор сифона из полипропилена, сваренный ультразвуковым методом, устойчив к термическим и химическим воздействиям
- Монтажный набор
- Профильное уплотнение

**Логистическая информация:**

Размеры (шт.)	380×145×85 мм
Количество (упаковка)	20 шт.
Количество (паллета)	320 шт.

**Обозначение продукта:**

Артикул	EAN	Длина (L)	Вес (шт.)
A551KM	8595580503727	570 мм	0,7371 кг
A551KM-80	8595580510084	800 мм	0,8328 кг
A551KM-100	8595580511401	1000 мм	0,8562 кг
A551KM-120	8595580511951	1200 мм	0,8787 кг



## A552K

### СИФОН ДЛЯ ВАННЫ АВТОМАТ КОМПЛЕКТ МЕТАЛЛ

**Область применения:**

- Для слива воды из ванны в канализационный сток
- Для ванн стандартных размеров
- Для ванн с выпускным отверстием Ø52 мм

**Свойства:**

- Слив-перелив система для ванны
- Мокрый гидрозатвор с вращающимся коленом
- Закрытие сливного клапана с помощью троса Бюдена

**Нормы и стандарты:**

ČSN EN 274

**Технические параметры:**

Гидрозатвор	50 мм
Скорость стока воды	51,6 л/мин.
Скорость перелива	42 л/мин.
Сопротивление гидрозатвора	588 Па
Термическая устойчивость	95° C

**Содержание комплекта:**

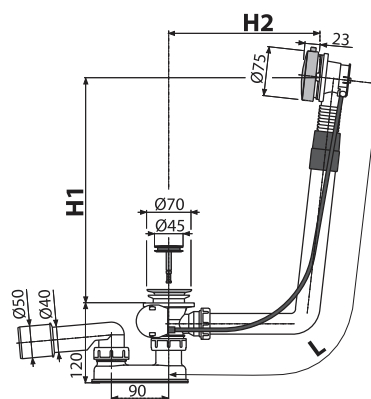
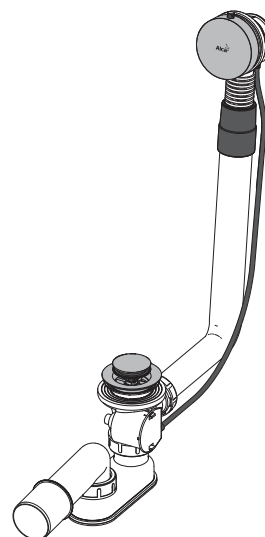
- Корпус сифона с системой перелива
- Поворотная стальная накладка, хромированная
- Хромированная стальная пробка
- Хромированная решетка слива из нержавеющей стали
- Гидрозатвор сифона из полипропилена, сваренный ультразвуковым методом, устойчив к термическим и химическим воздействиям
- Монтажный набор
- Профильное уплотнение

**Логистическая информация:**

Вес (шт.)	0,9674 кг
Размеры (шт.)	380×210×95 мм
Количество (упаковка)	12 шт.
Количество (паллета)	192 шт.

**Обозначение продукта:**

Артикул	EAN	Длина (L)	Вес (шт.)
A552K	8595580503734	570 мм	0,8057 кг
A552K-80	8595580511425	800 мм	1,0375 кг
A552K-100	8595580511487	1000 мм	1,0616 кг
A552K-120	8595580544232	1200 мм	1,0845 кг





## A552KM

### СИФОН ДЛЯ ВАННЫ АВТОМАТ КОМПЛЕКТ МЕТАЛЛ

#### Область применения:

- Для слива воды из ванны в канализационный сток
- Для ванн стандартных размеров
- Для ванн с выпускным отверстием Ø52 мм

#### Свойства:

- Слив-перелив система для ванны
- Мокрый гидрозатвор с вращающимся коленом
- Закрытие сливного клапана с помощью троса Бюдена

#### Нормы и стандарты:

ČSN EN 274

#### Технические параметры:

Гидрозатвор	50 мм
Скорость стока воды	51,6 л/мин.
Скорость перелива	41 л/мин.
Сопротивление гидрозатвора	588 Па
Термическая устойчивость	95° С

#### Содержание комплекта:

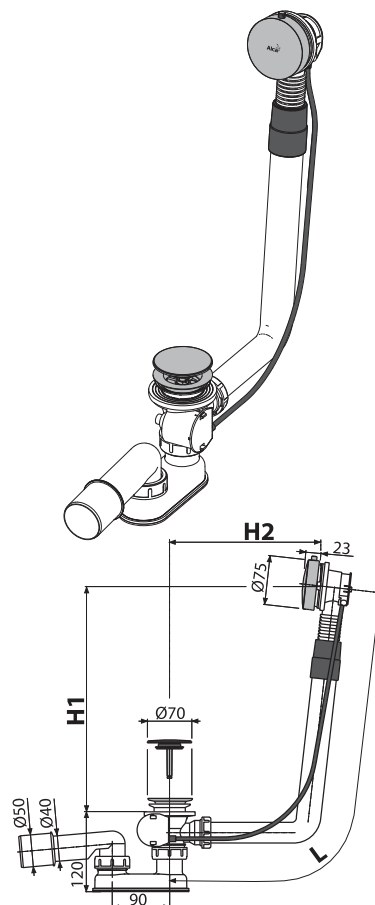
- Корпус сифона с системой перелива
- Поворотная стальная накладка, хромированная
- Пробка из хромированного пластика
- Хромированная решетка слива из нержавеющей стали
- Гидрозатвор сифона из полипропилена, сваренный ультразвуковым методом, устойчив к термическим и химическим воздействиям
- Монтажный набор
- Профильное уплотнение

#### Логистическая информация:

Вес (шт.)	1,04825 кг
Размеры (шт.)	380×210×95 мм
Количество (упаковка)	12 шт.
Количество (паллета)	192 шт.

#### Обозначение продукта:

Артикул	EAN	Длина (L)	Вес (шт.)
A552KM	8595580503741	570 mm	0,9663 kg
A552KM-80	8595580511463	800 mm	1,9916 kg
A552KM-100	8595580511487	1000 mm	1,0157 kg
A552KM-120	8595580544249	1200 mm	1,0845 kg



## A504KM

### СИФОН ДЛЯ ВАННЫ CLICK/CLACK, МЕТАЛЛ

**Область применения:**

- Для слива воды из ванны в канализационный сток
- Для ванн стандартных размеров
- Для ванн с выпускным отверстием Ø52 мм

**Свойства:**

- Слив-перелив система для ванны
- Мокрый гидрозатвор с вращающимся коленом
- Закрытие сливного клапана системой CLICK/CLACK
- Гибкий шланг системы перелива

**Нормы и стандарты:**

ČSN EN 274

**Технические параметры:**

Гидрозатвор	50 мм
Скорость стока воды	48,6 л/мин.
Скорость перелива	42 л/мин.
Сопrotивление гидрозатвора	588 Па
Термическая устойчивость	95° C

**Содержание комплекта:**

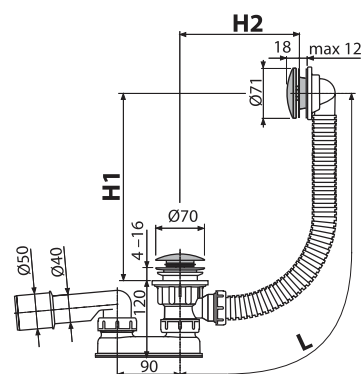
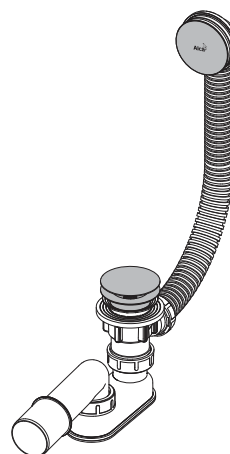
- Корпус сифона с системой перелива
- Хромированная металлическая решетка слива и накладка перелива
- Хромированная стальная пробка
- Хромированная решетка слива из латуни
- Гидрозатвор сифона из полипропилена, сваренный ультразвуковым методом, устойчив к термическим и химическим воздействиям
- Монтажный набор
- Профильное уплотнение

**Логистическая информация:**

Размеры (шт.)	330×220×120 мм
Количество (упаковка)	20 шт.
Количество (паллета)	320 шт.

**Обозначение продукта:**

Артикул	EAN	Длина (L)	Вес (шт.)
A504KM	8594045938487	570 мм	0,6958 кг
A504KM-80	8595580500887	800 мм	0,7142 кг
A504KM-100	8595580500870	1000 мм	0,7273 кг
A504KM-120	8595580518301	1200 мм	0,7344 кг



**A507KM**

СИФОН ДЛЯ ВАННЫ CLICK/CLACK, МЕТАЛЛ

**Область применения:**

- Для слива воды из ванны в канализационный сток
- Для ванн стандартных размеров
- Для ванн с выпускным отверстием Ø52 мм

**Свойства:**

- Слив-перелив система для ванны
- Мокрый гидрозатвор с вращающимся коленом
- Закрытие сливного клапана системой CLICK/CLACK
- Гибкий шланг системы перелива
- Сниженная высота монтажа

**Нормы и стандарты:**

ČSN EN 274

**Технические параметры:**

Гидрозатвор	50 мм
Скорость стока воды	48,6 л/мин.
Скорость перелива	42 л/мин.
Сопротивление гидрозатвора	588 Па
Термическая устойчивость	95° С

**Содержание комплекта:**

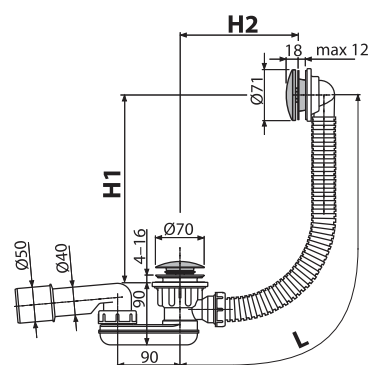
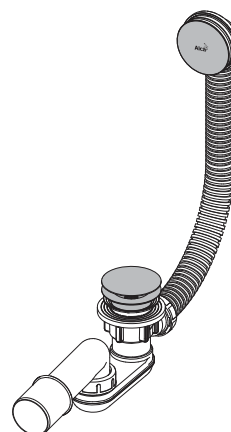
- Корпус сифона с системой перелива
- Хромированная металлическая решетка слива и накладка перелива
- Хромированная стальная пробка
- Хромированная решетка слива из латуни
- Гидрозатвор из АБС
- Монтажный набор
- Профильное уплотнение

**Логистическая информация:**

Размеры (шт.)	370×200×100 мм
Количество (упаковка)	20 шт.
Количество (паллета)	320 шт.

**Обозначение продукта:**

Артикул	EAN	Длина (L)	Вес (шт.)
A507KM	8595580503680	570 мм	0,6718 кг
A507KM-80	8595580514846	800 мм	0,6895 кг
A507KM-100	8595580518127	1000 мм	0,7114 кг
A507KM-120	8595580518011	1200 мм	0,7274 кг





## A505CRM

### СИФОН ДЛЯ ВАННЫ CLICK/CLACK ХРОМИРОВАННЫЙ ПЛАСТИК

**Область применения:**

- Для слива воды из ванны в канализационный сток
- Для ванн стандартных размеров
- Для ванн с выпускным отверстием Ø52 мм

**Свойства:**

- Слив-перелив система для ванны
- Мокрый гидрозатвор с вращающимся коленом
- Закрытие сливного клапана системой CLICK/CLACK
- Гибкий шланг системы перелива

**Нормы и стандарты:**

ČSN EN 274

**Технические параметры:**

Гидрозатвор	50 мм
Скорость стока воды	48,6 л/мин.
Скорость перелива	42 л/мин.
Сопrotивление гидрозатвора	588 Па
Термическая устойчивость	95° С

**Содержание комплекта:**

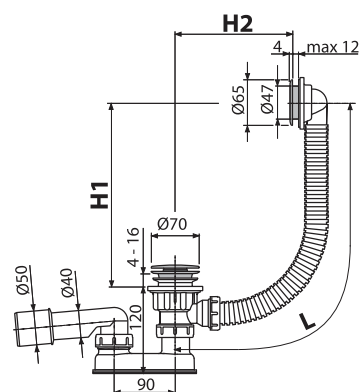
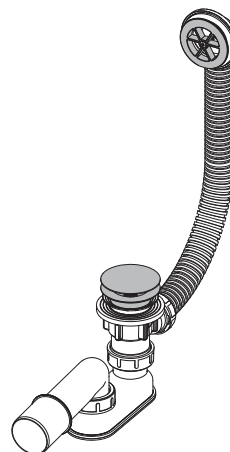
- Корпус сифона с системой перелива
- Хромированная пластиковая решетка перелива
- Пробка из хромированного пластика
- Донный клапан из хромированного пластика
- Гидрозатвор сифона из полипропилена, сваренный ультразвуковым методом, устойчив к термическим и химическим воздействиям
- Монтажный набор
- Профильное уплотнение

**Логистическая информация:**

Размеры (шт.)	330x220x100 мм
Количество (упаковка)	20 шт.
Количество (паллета)	320 шт.

**Обозначение продукта:**

Артикул	EAN	Длина (L)	Вес (шт.)
A505CRM	8594045933239	570 мм	0,4382 кг
A505CRM-80	8595580513467	800 мм	0,4669 кг
A505CRM-100	8595580541088	1000 мм	0,48 кг
A505CRM-120	8595580541095	1200 мм	0,499 кг



**A505KM**

СИФОН ДЛЯ ВАННЫ CLICK/CLACK МЕТАЛЛ – ПЛАСТИК

**Область применения:**

- Для слива воды из ванны в канализационный сток
- Для ванн стандартных размеров
- Для ванн с выпускным отверстием Ø52 мм

**Свойства:**

- Слив-перелив система для ванны
- Мокрый гидрозатвор с вращающимся коленом
- Закрытие сливного клапана системой CLICK/CLACK
- Гибкий шланг системы перелива

**Нормы и стандарты:**

ČSN EN 274

**Технические параметры:**

Гидрозатвор	50 мм
Скорость стока воды	48,6 л/мин.
Скорость перелива	42 л/мин.
Сопrotивление гидрозатвора	588 Па
Термическая устойчивость	95° С

**Содержание комплекта:**

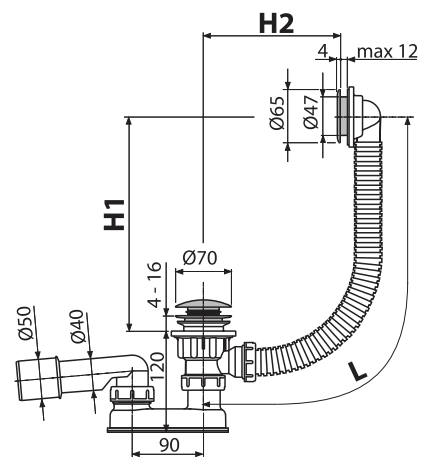
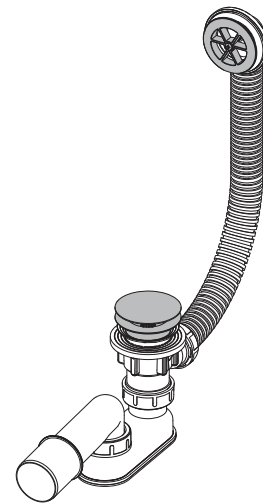
- Корпус сифона с системой перелива
- Хромированная пластиковая решетка перелива
- Хромированная стальная пробка
- Хромированная решетка слива из латуни
- Гидрозатвор сифона из полипропилена, сваренный ультразвуковым методом, устойчив к термическим и химическим воздействиям
- Монтажный набор
- Профильное уплотнение

**Логистическая информация:**

Размеры (шт.)	330×220×100 мм
Количество (упаковка)	20 шт.
Количество (паллета)	320 шт.

**Обозначение продукта:**

Артикул	EAN	Длина (L)	Вес (шт.)
A505KM	8594045930474	570 мм	0,5659 кг
A505KM-80	8595580541125	800 мм	0,59 кг
A505KM-100	8595580541101	1000 мм	0,604 кг
A505KM-120	8595580541118	1200 мм	0,622 кг



## A508KM

СИФОН ДЛЯ ВАННЫ CLICK/CLACK С НАПУСКОМ ВОДЫ ЧЕРЕЗ ПЕРЕЛИВ, МЕТАЛЛ – ХРОМИРОВАННЫЙ ПЛАСТИК

### Область применения:

- Для наполнения ванны через перелив
- Для слива воды из ванны в канализационный сток
- Для ванн стандартных размеров
- Для ванн с выпускным отверстием Ø52 мм

### Свойства:

- Слив-перелив система с функцией наполнения ванны
- Аэратор марки Neoperl – удобный доступ и замена
- Клапан управления из нержавеющей стали
- Вода не течет по стенке ванны, что предотвращает налет
- Минимальный отступ от стенки системы – в ванной видна лишь поворотная накладка
- Простая установка тремя винтами из нержавеющей стали
- Мокрый гидрозатвор с вращающимся коленом
- Закрытие сливного клапана системой CLICK/CLACK
- Гибкий шланг системы перелива
- Боковая подводка с латунной резьбой G1/2" для предварительно подготовленной воды

### Нормы и стандарты:

ČSN EN 274

### Технические параметры:

Гидрозатвор	50 мм
Скорость стока воды	48,6 л/мин.
Скорость перелива	42 л/мин.
Сопrotивление гидрозатвора	588 Па
Термическая устойчивость	95° С

### Содержание комплекта:

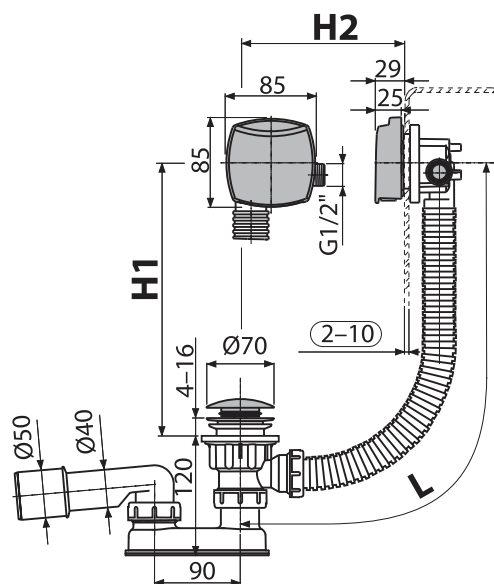
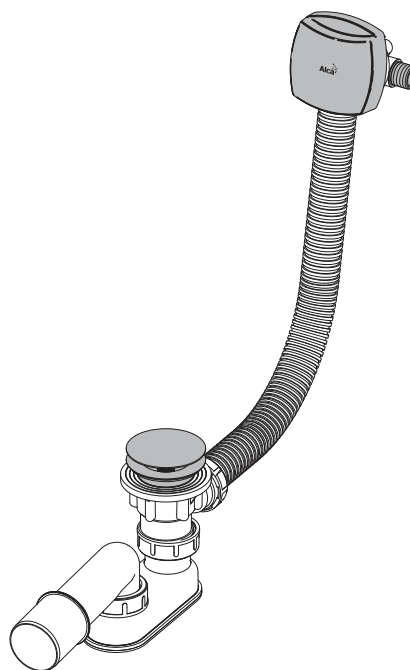
- Корпус сифона с системой перелива
- Поворотная пластиковая накладка, хромированная
- Хромированная стальная пробка
- Хромированная решетка слива из латуни
- Гидрозатвор сифона из полипропилена, сваренный ультразвуковым методом, устойчив к термическим и химическим воздействиям
- Монтажный набор
- Профильное уплотнение

### Логистическая информация:

Размеры (шт.)	380x210x95 мм
Количество (упаковка)	12 шт.
Количество (паллета)	192 шт.

### Обозначение продукта:

Артикул	EAN	Длина (L)	Вес (шт.)
A508KM	8595580522469	570 мм	0,9669 кг
A508KM-80	8595580523954	800 мм	0,978 кг
A508KM-100	8595580523930	1000 мм	0,994 кг
A508KM-120	8595580523947	1200 мм	1,0148 кг



## A509KM

СИФОН ДЛЯ ВАННЫ CLICK/CLACK С НАПУСКОМ ВОДЫ ЧЕРЕЗ ПЕРЕЛИВ ДЛЯ ВАНН С ТОЛСТЫМИ СТЕНКАМИ, МЕТАЛЛ – ХРОМИРОВАННЫЙ ПЛАСТИК

### Область применения:

- Для наполнения ванны через перелив
- Для слива воды из ванны в канализационный сток
- Для ванн с толстыми стенками
- Для ванн с выпускным отверстием Ø52 мм

### Свойства:

- Слив-перелив система с функцией наполнения ванны
- Аэратор марки Neoperl – удобный доступ и замена
- Клапан управления из нержавеющей стали
- Вода не течет по стенке ванны, что предотвращает налет
- Минимальный отступ от стенки системы – в ванной видна лишь поворотная накладка
- Простая установка тремя винтами из нержавеющей стали
- Мокрый гидрозатвор с вращающимся коленом
- Закрытие сливного клапана системой CLICK/CLACK
- Гибкий шланг системы перелива
- Боковая подводка с латунной резьбой G1/2" для предварительно подготовленной воды

### Нормы и стандарты:

CSN EN 274

### Технические параметры:

Гидрозатвор	50 мм
Скорость стока воды	48,6 л/мин.
Скорость перелива	42 л/мин.
Сопrotивление гидрозатвора	588 Па
Термическая устойчивость	95° C

### Содержание комплекта:

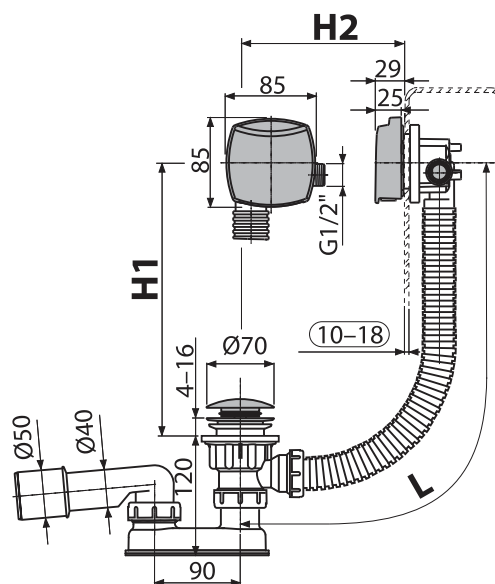
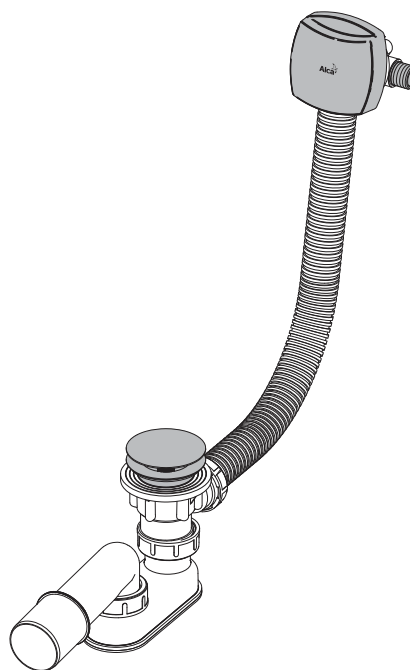
- Корпус сифона с системой перелива
- Поворотная пластиковая накладка, хромированная
- Хромированная стальная пробка
- Хромированная решетка слива из латуни
- Гидрозатвор сифона из полипропилена, сваренный ультразвуковым методом, устойчив к термическим и химическим воздействиям
- Монтажный набор
- Профильное уплотнение

### Логистическая информация:

Размеры (шт.)	380x210x95 мм
Количество (упаковка)	12 шт.
Количество (паллета)	192 шт.

### Обозначение продукта:

Артикул	EAN	Длина (L)	Вес (шт.)
A509KM	8595580524005	570 мм	0,983 кг
A509KM-80	8595580523985	800 мм	0,9852 кг
A509KM-100	8595580523961	1000 мм	1,0012 кг
A509KM-120	8595580523978	1200 мм	1,022 кг



## A564CRM1

### СИФОН ДЛЯ ВАННЫ С НАПУСКОМ ВОДЫ ЧЕРЕЗ ПЕРЕЛИВ

**Область применения:**

- Для наполнения ванны через перелив
- Для слива воды из ванны в канализационный сток
- Для ванн стандартных размеров
- Для ванн с выпускным отверстием Ø52 мм

**Свойства:**

- Слив-перелив система с функцией наполнения ванны
- Аэратор марки Neoperl – удобный доступ и замена
- Клапан управления из нержавеющей стали
- Вода не течет по стенке ванны, что предотвращает налет
- Минимальный отступ от стенки системы – в ванной видна лишь поворотная накладка
- Простая установка тремя винтами из нержавеющей стали
- Мокрый гидрозатвор с вращающимся коленом
- Закрытие сливного клапана с помощью троса Бюдена
- Гибкий шланг системы перелива
- Боковая подводка с латунной резьбой G1/2" для предварительно подготовленной воды

**Нормы и стандарты:**

ČSN EN 274

**Технические параметры:**

Гидрозатвор	50 мм
Скорость стока воды	48,6 л/мин.
Скорость перелива	33,6 л/мин.
Сопrotивление гидрозатвора	588 Па
Термическая устойчивость	95° С

**Содержание комплекта:**

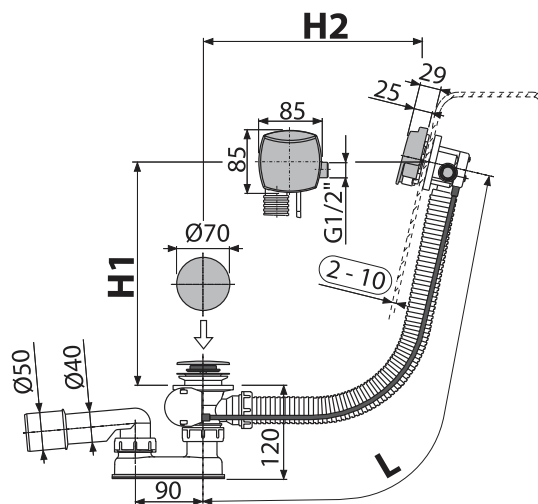
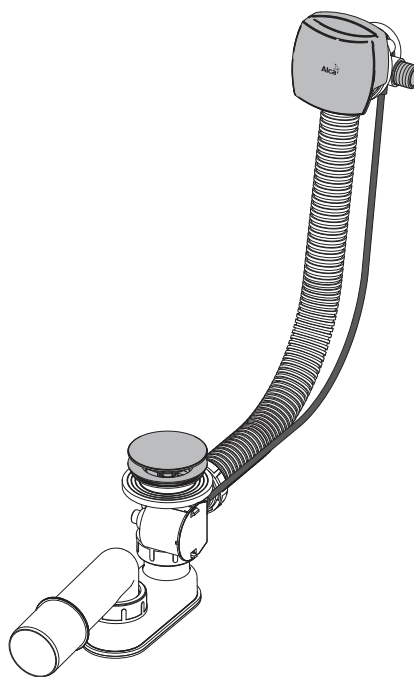
- Корпус сифона с системой перелива
- Поворотная пластиковая накладка, хромированная
- Хромированная стальная пробка
- Хромированная решетка слива из нержавеющей стали
- Гидрозатвор сифона из полипропилена, сваренный ультразвуковым методом, устойчив к термическим и химическим воздействиям
- Монтажный набор
- Профильное уплотнение

**Логистическая информация:**

Размеры (шт.)	380×210×95 мм
Количество (упаковка)	12 шт.
Количество (паллета)	192 шт.

**Обозначение продукта:**

Артикул	EAN	Длина (L)	Вес (шт.)
A564CRM1	8595580522476	570 мм	0,9142 кг
A564CRM1-80	8595580523770	800 мм	0,9315 кг
A564CRM1-100	8595580523756	1000 мм	0,9556 кг
A564CRM1-120	8595580523763	1200 мм	0,9835 кг



**A564CRM2****СИФОН ДЛЯ ВАННЫ С НАПУСКОМ ВОДЫ ЧЕРЕЗ ПЕРЕЛИВ****Область применения:**

- Для наполнения ванны через перелив
- Для слива воды из ванны в канализационный сток
- Для ванн стандартных размеров
- Для ванн с выпускным отверстием Ø52 мм

**Свойства:**

- Слив-перелив система с функцией наполнения ванны
- Аэратор марки Neoperl – удобный доступ и замена
- Клапан управления из нержавеющей стали
- Вода не течет по стенке ванны, что предотвращает налет
- Минимальный отступ от стенки системы – в ванной видна лишь поворотная накладка
- Простая установка тремя винтами из нержавеющей стали
- Мокрый гидрозатвор с вращающимся коленом
- Закрытие сливного клапана с помощью троса Боудена
- Гибкий шланг системы перелива
- Боковая подводка с латунной резьбой G1/2" для предварительно подготовленной воды

**Нормы и стандарты:**

ČSN EN 274

**Технические параметры:**

Гидрозатвор	50 мм
Скорость стока воды	48,6 л/мин.
Скорость перелива	33,6 л/мин.
Сопrotивление гидрозатвора	588 Па
Термическая устойчивость	95° С

**Содержание комплекта:**

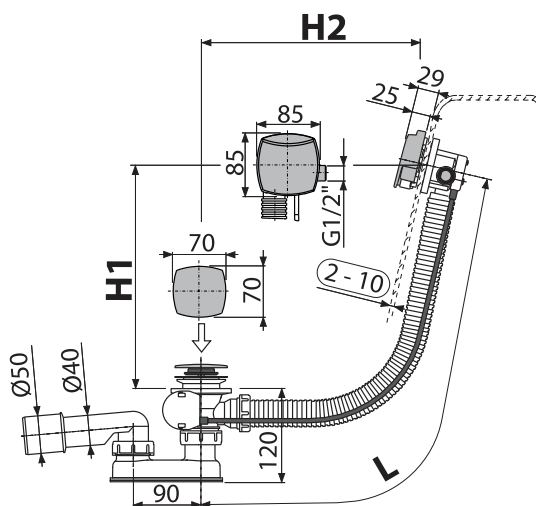
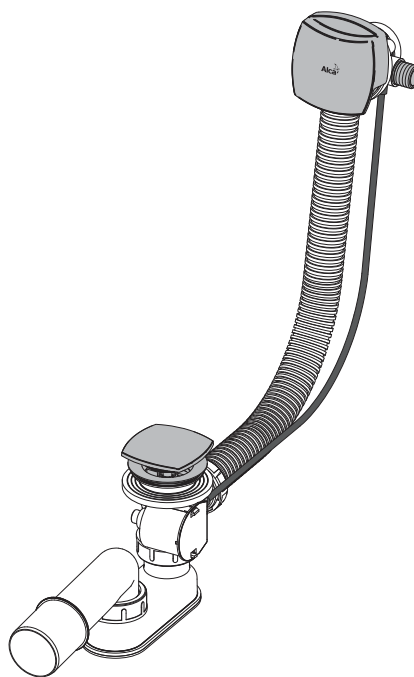
- Корпус сифона с системой перелива
- Поворотная пластиковая накладка, хромированная
- Пробка из хромированного пластика
- Хромированная решетка слива из нержавеющей стали
- Гидрозатвор сифона из полипропилена, сваренный ультразвуковым методом, устойчив к термическим и химическим воздействиям
- Монтажный набор
- Профильное уплотнение

**Логистическая информация:**

Размеры (шт.)	380×210×95 мм
Количество (упаковка)	12 шт.
Количество (паллета)	192 шт.

**Обозначение продукта:**

Артикул	EAN	Длина (L)	Вес (шт.)
A564CRM2	8595580522933	570 мм	0,9348 кг
A564CRM2-80	8595580523800	800 мм	0,9609 кг
A564CRM2-100	8595580523787	1000 мм	0,985 кг
A564CRM2-120	8595580523794	1200 мм	1,0129 кг



## A564CRM3

### СИФОН ДЛЯ ВАННЫ С НАПУСКОМ ВОДЫ ЧЕРЕЗ ПЕРЕЛИВ

**Область применения:**

- Для наполнения ванны через перелив
- Для слива воды из ванны в канализационный сток
- Для ванн стандартных размеров
- Для ванн с выпускным отверстием Ø52 мм

**Свойства:**

- Слив-перелив система с функцией наполнения ванны
- Аэратор марки Neoperl – удобный доступ и замена
- Клапан управления из нержавеющей стали
- Вода не течет по стенке ванны, что предотвращает налет
- Минимальный отступ от стенки системы – в ванной видна лишь поворотная накладка
- Простая установка тремя винтами из нержавеющей стали
- Мокрый гидрозатвор с вращающимся коленом
- Закрытие сливного клапана с помощью троса Боудена
- Гибкий шланг системы перелива
- Боковая подводка с латунной резьбой G1/2" для предварительно подготовленной воды

**Нормы и стандарты:**

ČSN EN 274

**Технические параметры:**

Гидрозатвор	50 мм
Скорость стока воды	48,6 л/мин.
Скорость перелива	33,6 л/мин.
Сопrotивление гидрозатвора	588 Па
Термическая устойчивость	95° С

**Содержание комплекта:**

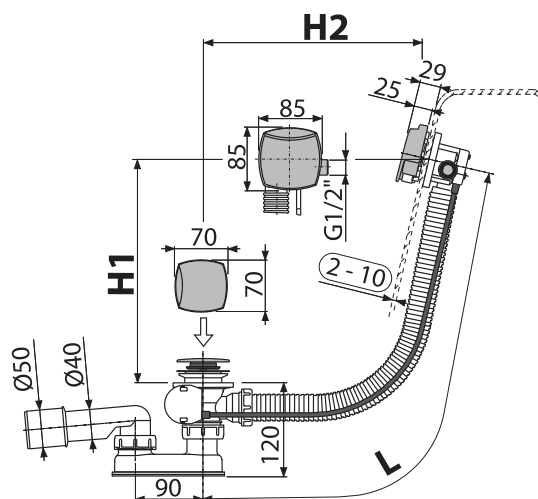
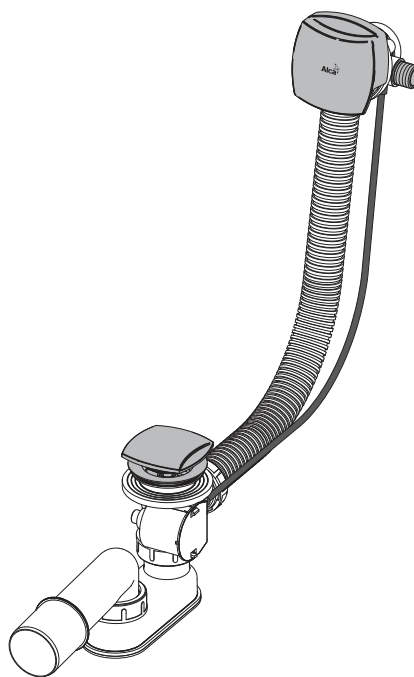
- Корпус сифона с системой перелива
- Поворотная пластиковая накладка, хромированная
- Пробка из хромированного пластика
- Хромированная решетка слива из нержавеющей стали
- Гидрозатвор сифона из полипропилена, сваренный ультразвуковым методом, устойчив к термическим и химическим воздействиям
- Монтажный набор
- Профильное уплотнение

**Логистическая информация:**

Размеры (шт.)	380x210x95 мм
Количество (упаковка)	12 шт.
Количество (паллета)	192 шт.

**Обозначение продукта:**

Артикул	EAN	Длина (L)	Вес (шт.)
A564CRM3	8595580522964	570 мм	0,9313 кг
A564CRM3-80	8595580523831	800 мм	0,9574 кг
A564CRM3-100	8595580523817	1000 мм	0,9815 кг
A564CRM3-120	8595580523824	1200 мм	1,0094 кг



**A564KM1**

СИФОН ДЛЯ ВАННЫ АВТОМАТ С НАПУСКОМ ВОДЫ ЧЕРЕЗ ПЕРЕЛИВ, МЕТАЛЛ

**Область применения:**

- Для наполнения ванны через перелив
- Для слива воды из ванны в канализационный сток
- Для ванн стандартных размеров
- Для ванн с выпускным отверстием Ø52 мм

**Свойства:**

- Слив-перелив система с функцией наполнения ванны
- Аэратор марки Neoperl – удобный доступ и замена
- Клапан управления из нержавеющей стали
- Вода не течет по стенке ванны, что предотвращает налет
- Минимальный отступ от стенки системы – в ванной видна лишь поворотная накладка
- Простая установка тремя винтами из нержавеющей стали
- Мокрый гидрозатвор с вращающимся коленом
- Закрытие сливного клапана с помощью троса Бюдена
- Гибкий шланг системы перелива
- Боковая подводка с латунной резьбой G1/2" для предварительно подготовленной воды

**Нормы и стандарты:**

ČSN EN 274

**Технические параметры:**

Гидрозатвор	50 мм
Скорость стока воды	48,6 л/мин.
Скорость перелива	33,6 л/мин.
Сопrotивление гидрозатвора	588 Па
Термическая устойчивость	95° С

**Содержание комплекта:**

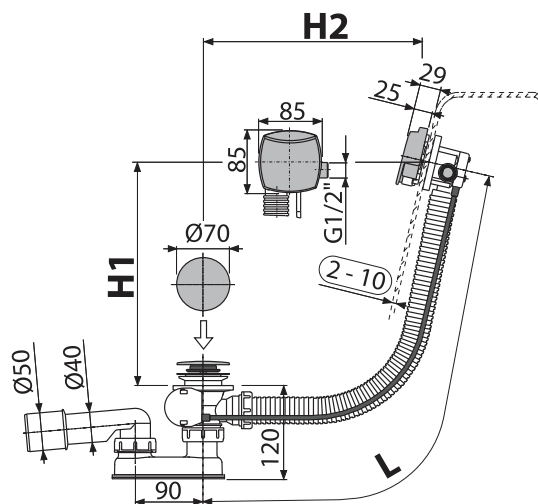
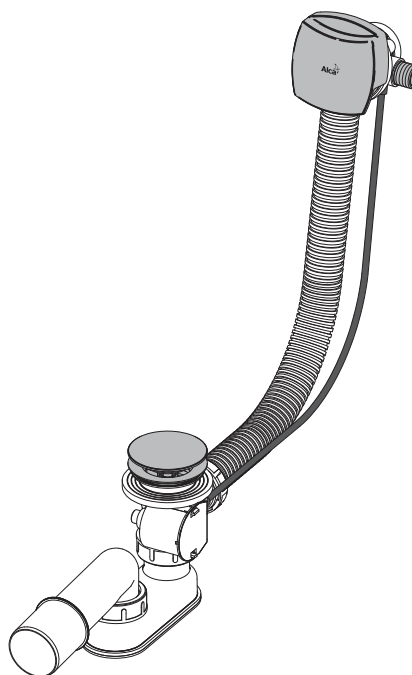
- Корпус сифона с системой перелива
- Поворотная стальная накладка, хромированная
- Хромированная стальная пробка
- Хромированная решетка слива из нержавеющей стали
- Гидрозатвор сифона из полипропилена, сваренный ультразвуковым методом, устойчив к термическим и химическим воздействиям
- Монтажный набор
- Профильное уплотнение

**Логистическая информация:**

Размеры (шт.)	380×210×95 мм
Количество (упаковка)	12 шт.
Количество (паллета)	192 шт.

**Обозначение продукта:**

Артикул	EAN	Длина (L)	Вес (шт.)
A564KM1	8595580530396	570 мм	1,1845 кг
A564KM1-80	8595580530877	800 мм	1,2122 кг
A564KM1-100	8595580530884	1000 мм	1,2363 кг
A564KM1-120	8595580530891	1200 мм	1,2594 кг





# A564ANTIC

## СИФОН ДЛЯ ВАННЫ АВТОМАТ С НАПУСКОМ ВОДЫ ЧЕРЕЗ ПЕРЕЛИВ, МЕТАЛЛ – БРОНЗА-АНТИК

### Область применения:

- Для наполнения ванны через перелив
- Для слива воды из ванны в канализационный сток
- Для ванн стандартных размеров
- Для ванн с выпускным отверстием Ø52 мм

### Свойства:

- Слив-перелив система с функцией наполнения ванны
- Аэрактор марки Neoperl – удобный доступ и замена
- Клапан управления из нержавеющей стали
- Вода не течет по стенке ванны, что предотвращает налет
- Минимальный отступ от стенки системы – в ванной видна лишь поворотная накладка
- Простая установка тремя винтами из нержавеющей стали
- Мокрый гидрозатвор с вращающимся коленом
- Закрывание сливного клапана с помощью троса Боудена
- Гибкий шланг системы перелива
- Боковая подводка с латунной резьбой G1/2" для предварительно подготовленной воды

### Нормы и стандарты:

ČSN EN 274

### Технические параметры:

Гидрозатвор	50 мм
Скорость стока воды	48,6 л/мин.
Скорость перелива	33,6 л/мин.
Сопrotивление гидрозатвора	588 Па
Термическая устойчивость	95° С

### Содержание комплекта:

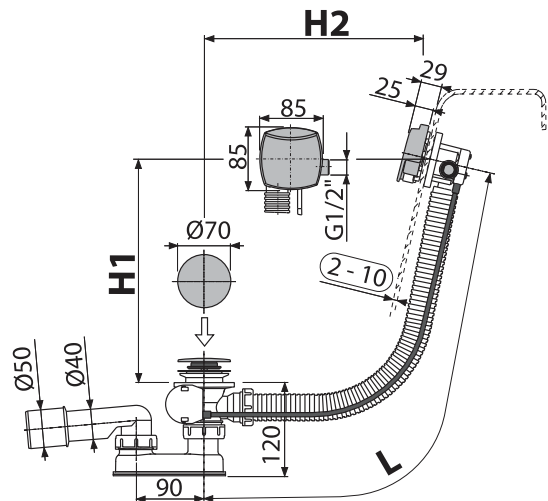
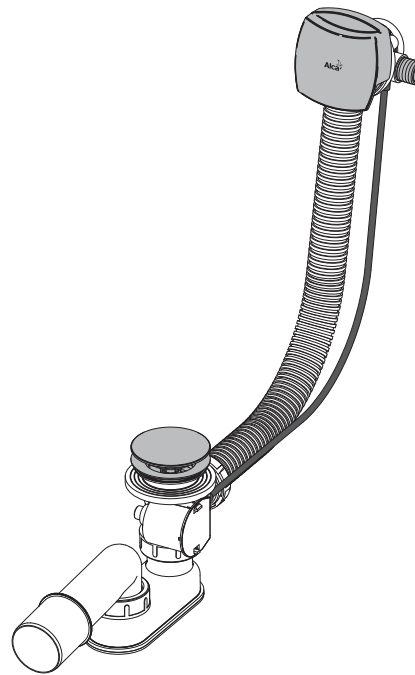
- Корпус сифона с системой перелива
- Латунная поворотная накладка с поверхностной обработкой – бронза-антик
- Латунный донный клапан с поверхностной обработкой – бронза-антик
- Латунная сливная решетка с поверхностной обработкой – бронза-антик
- Гидрозатвор сифона из полипропилена, сваренный ультразвуковым методом, устойчив к термическим и химическим воздействиям
- Монтажный набор
- Профильное уплотнение

### Логистическая информация:

Размеры (шт.)	380×210×95 мм
Количество (упаковка)	12 шт.
Количество (паллета)	192 шт.

### Обозначение продукта:

Артикул	EAN	Длина (L)	Вес (шт.)
A564ANTIC	8595580528454	570 мм	0,9622 кг
A564ANTIC-80	8595580530655	800 мм	1,1173 кг
A564ANTIC-100	8595580541330	1000 мм	1,1414 кг
A564ANTIC-120	8595580528461	1200 мм	1,1677 кг



## A564KM3

СИФОН ДЛЯ ВАННЫ АВТОМАТ С НАПУСКОМ ВОДЫ ЧЕРЕЗ ПЕРЕЛИВ, МЕТАЛЛ

### Область применения:

- Для наполнения ванны через перелив
- Для слива воды из ванны в канализационный сток
- Для ванн стандартных размеров
- Для ванн с выпускным отверстием Ø52 мм

### Свойства:

- Слив-перелив система с функцией наполнения ванны
- Аэратор марки Neoperl – удобный доступ и замена
- Клапан управления из нержавеющей стали
- Вода не течет по стенке ванны, что предотвращает налет
- Минимальный отступ от стенки системы – в ванной видна лишь поворотная накладка
- Простая установка тремя винтами из нержавеющей стали
- Мокрый гидрозатвор с вращающимся коленом
- Закрытие сливного клапана с помощью троса Боудена
- Гибкий шланг системы перелива
- Боковая подводка с латунной резьбой G1/2" для предварительно подготовленной воды

### Нормы и стандарты:

ČSN EN 274

### Технические параметры:

Гидрозатвор	50 мм
Скорость стока воды	48,6 л/мин.
Скорость перелива	33,6 л/мин.
Сопrotивление гидрозатвора	588 Па
Термическая устойчивость	95° С

### Содержание комплекта:

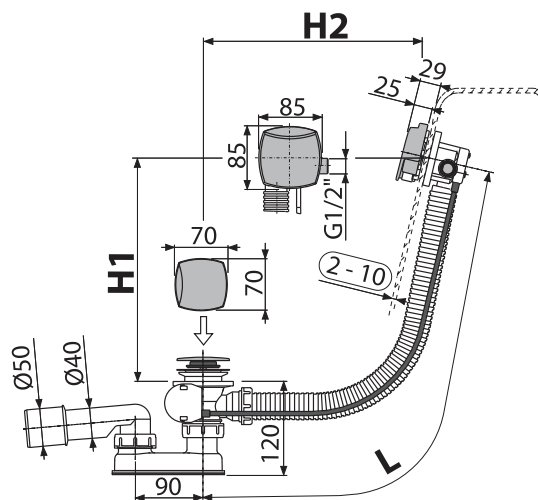
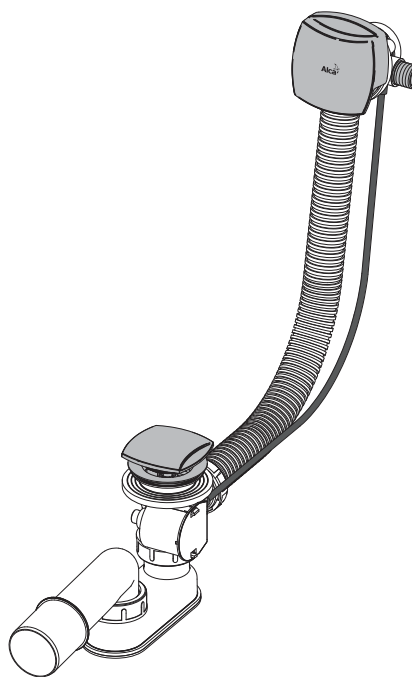
- Корпус сифона с системой перелива
- Поворотная стальная накладка, хромированная
- Хромированная стальная пробка
- Хромированная решетка слива из нержавеющей стали
- Гидрозатвор сифона из полипропилена, сваренный ультразвуковым методом, устойчив к термическим и химическим воздействиям
- Монтажный набор
- Профильное уплотнение

### Логистическая информация:

Размеры (шт.)	380x210x95 мм
Количество (упаковка)	12 шт.
Количество (паллета)	192 шт.

### Обозначение продукта:

Артикул	EAN	Длина (L)	Вес (шт.)
A564KM3	8595580530402	570 мм	1,2056 кг
A564KM3-80	8595580530907	800 мм	1,2333 кг
A564KM3-100	8595580530914	1000 мм	1,2574 кг
A564KM3-120	8595580530921	1200 мм	1,2805 кг



## A565CRM1

СИФОН ДЛЯ ВАННЫ С НАПУСКОМ ВОДЫ ЧЕРЕЗ ПЕРЕЛИВ  
ДЛЯ ВАНН С ТОЛСТЫМИ СТЕНКАМИ, ХРОМИРОВАННЫЙ  
ПЛАСТИК

### Область применения:

- Для наполнения ванны через перелив
- Для слива воды из ванны в канализационный сток
- Для ванн с толстыми стенками
- Для ванн с выпускным отверстием Ø52 мм

### Свойства:

- Слив-перелив система с функцией наполнения ванны
- Аэратор марки Neoperl – удобный доступ и замена
- Клапан управления из нержавеющей стали
- Вода не течет по стенке ванны, что предотвращает налет
- Минимальный отступ от стенки системы – в ванной видна лишь поворотная накладка
- Простая установка тремя винтами из нержавеющей стали
- Мокрый гидрозатвор с вращающимся коленом
- Закрывание сливного клапана с помощью троса Боудена
- Гибкий шланг системы перелива
- Боковая подводка с латунной резьбой G1/2" для предварительно подготовленной воды

### Нормы и стандарты:

CSN EN 274

### Технические параметры:

Гидрозатвор	50 мм
Скорость стока воды	48,6 л/мин.
Скорость перелива	33,6 л/мин.
Сопrotивление гидрозатвора	588 Па
Термическая устойчивость	95° C

### Содержание комплекта:

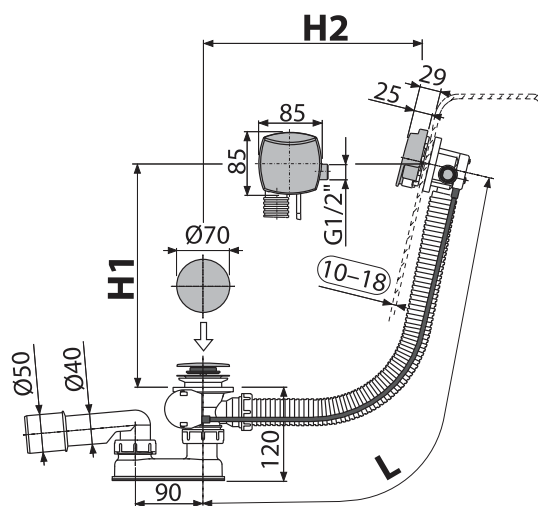
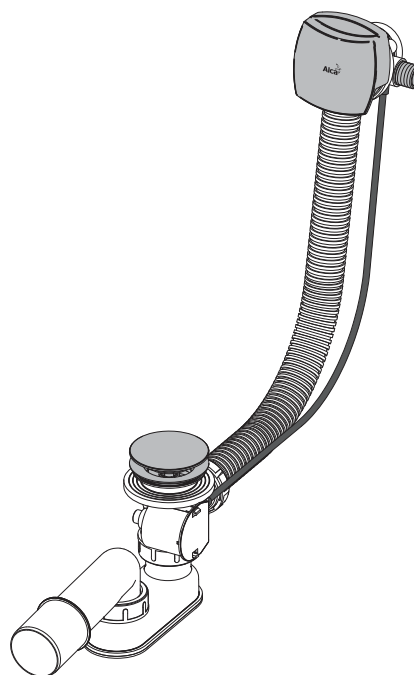
- Корпус сифона с системой перелива
- Поворотная пластиковая накладка, хромированная
- Хромированная стальная пробка
- Хромированная решетка слива из нержавеющей стали
- Гидрозатвор сифона из полипропилена, сваренный ультразвуковым методом, устойчив к термическим и химическим воздействиям
- Монтажный набор
- Профильное уплотнение

### Логистическая информация:

Размеры (шт.)	380×210×95 мм
Количество (упаковка)	12 шт.
Количество (паллета)	192 шт.

### Обозначение продукта:

Артикул	EAN	Длина (L)	Вес (шт.)
A565CRM1	8595580522957	570 мм	0,9489 кг
A565CRM1-80	8595580523862	800 мм	0,975 кг
A565CRM1-100	8595580523848	1000 мм	0,9991 кг
A565CRM1-120	8595580523855	1200 мм	1,027 кг



**A565CRM2**

СИФОН ДЛЯ ВАННЫ С НАПУСКОМ ВОДЫ ЧЕРЕЗ ПЕРЕЛИВ  
ДЛЯ ВАНН С ТОЛСТЫМИ СТЕНКАМИ, ХРОМИРОВАННЫЙ  
ПЛАСТИК

**Область применения:**

- Для наполнения ванны через перелив
- Для слива воды из ванны в канализационный сток
- Для ванн с толстыми стенками
- Для ванн с выпускным отверстием Ø52 мм

**Свойства:**

- Слив-перелив система с функцией наполнения ванны
- Аэратор марки Neoperl – удобный доступ и замена
- Клапан управления из нержавеющей стали
- Вода не течет по стенке ванны, что предотвращает налет
- Минимальный отступ от стенки системы – в ванной видна лишь поворотная накладка
- Простая установка тремя винтами из нержавеющей стали
- Мокрый гидрозатвор с вращающимся коленом
- Закрытие сливного клапана с помощью троса Боудена
- Гибкий шланг системы перелива
- Боковая подводка с латунной резьбой G1/2" для предварительной подготовки воды

**Нормы и стандарты:**

CSN EN 274

**Технические параметры:**

Гидрозатвор	50 мм
Скорость стока воды	48,6 л/мин.
Скорость перелива	33,6 л/мин.
Сопrotивление гидрозатвора	588 Па
Термическая устойчивость	95° C

**Содержание комплекта:**

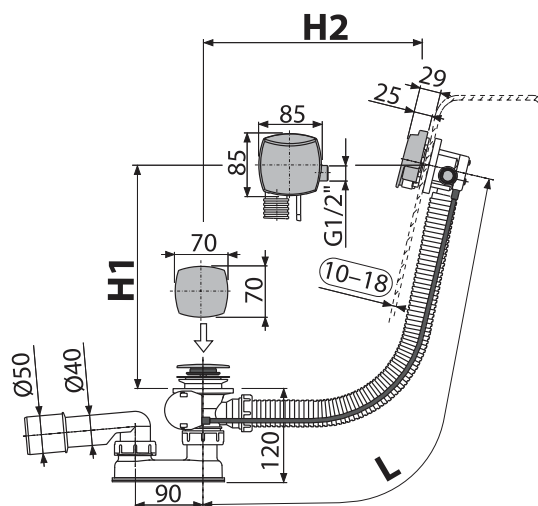
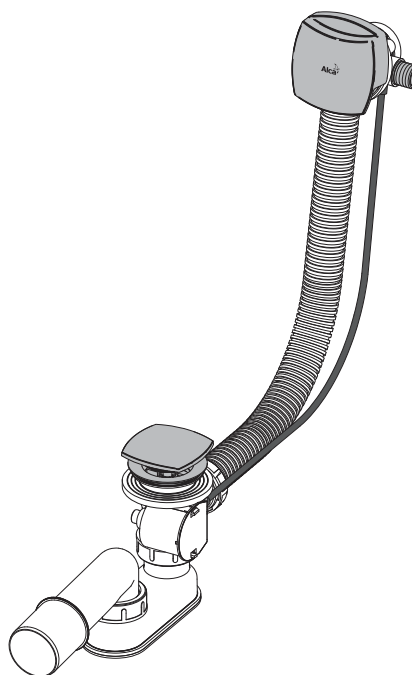
- Корпус сифона с системой перелива
- Поворотная пластиковая накладка, хромированная
- Пробка из хромированного пластика
- Хромированная решетка слива из нержавеющей стали
- Гидрозатвор сифона из полипропилена, сваренный ультразвуковым методом, устойчив к термическим и химическим воздействиям
- Монтажный набор
- Профильное уплотнение

**Логистическая информация:**

Размеры (шт.)	380x210x95 мм
Количество (упаковка)	12 шт.
Количество (паллета)	192 шт.

**Обозначение продукта:**

Артикул	EAN	Длина (L)	Вес (шт.)
A565CRM2	8595580522940	570 мм	0,9858 кг
A565CRM2-80	8595580523893	800 мм	1,0044 кг
A565CRM2-100	8595580523879	1000 мм	1,0285 кг
A565CRM2-120	8595580523886	1200 мм	1,0564 кг



## A565CRM3

СИФОН ДЛЯ ВАННЫ С НАПУСКОМ ВОДЫ ЧЕРЕЗ ПЕРЕЛИВ  
ДЛЯ ВАНН С ТОЛСТЫМИ СТЕНКАМИ, ХРОМИРОВАННЫЙ  
ПЛАСТИК

### Область применения:

- Для наполнения ванны через перелив
- Для слива воды из ванны в канализационный сток
- Для ванн с толстыми стенками
- Для ванн с выпускным отверстием Ø52 мм

### Свойства:

- Слив-перелив система с функцией наполнения ванны
- Аэратор марки Neoperl – удобный доступ и замена
- Клапан управления из нержавеющей стали
- Вода не течет по стенке ванны, что предотвращает налет
- Минимальный отступ от стенки системы – в ванной видна лишь поворотная накладка
- Простая установка тремя винтами из нержавеющей стали
- Мокрый гидрозатвор с вращающимся коленом
- Закрывание сливного клапана с помощью троса Боудена
- Гибкий шланг системы перелива
- Боковая подводка с латунной резьбой G1/2" для предварительно подготовленной воды

### Нормы и стандарты:

CSN EN 274

### Технические параметры:

Гидрозатвор	50 мм
Скорость стока воды	48,6 л/мин.
Скорость перелива	33,6 л/мин.
Сопротивление гидрозатвора	588 Па
Термическая устойчивость	95° С

### Содержание комплекта:

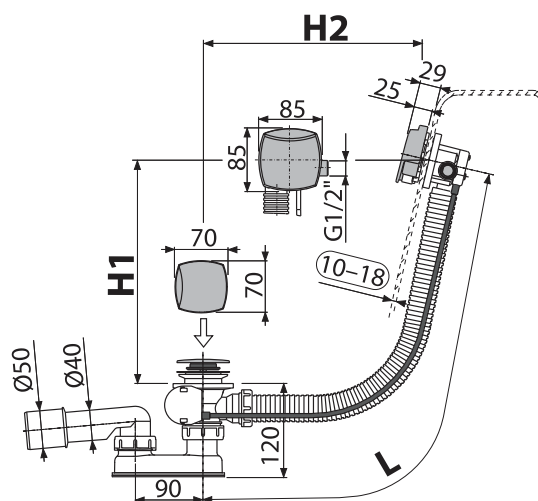
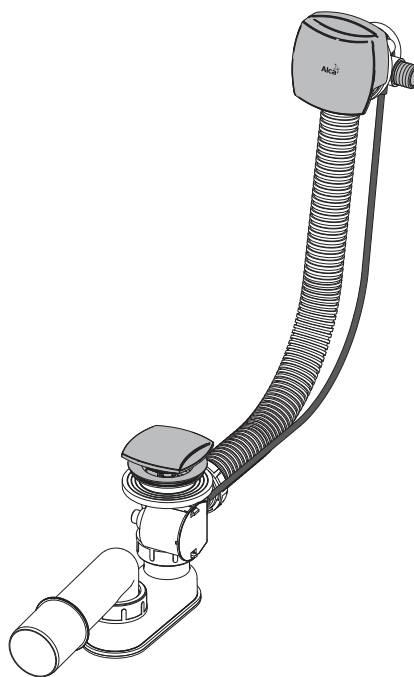
- Корпус сифона с системой перелива
- Поворотная пластиковая накладка, хромированная
- Пробка из хромированного пластика
- Хромированная решетка слива из нержавеющей стали
- Гидрозатвор сифона из полипропилена, сваренный ультразвуковым методом, устойчив к термическим и химическим воздействиям
- Монтажный набор
- Профильное уплотнение

### Логистическая информация:

Размеры (шт.)	380×210×95 мм
Количество (упаковка)	12 шт.
Количество (паллета)	192 шт.

### Обозначение продукта:

Артикул	EAN	Длина (L)	Вес (шт.)
A565CRM3	8595580522926	570 мм	0,9748 кг
A565CRM3-80	8595580523923	800 мм	1,0009 кг
A565CRM3-100	8595580523909	1000 мм	1,025 кг
A565CRM3-120	8595580523916	1200 мм	1,0529 кг



**A565KM1**СИФОН ДЛЯ ВАННЫ С НАПУСКОМ ВОДЫ ЧЕРЕЗ ПЕРЕЛИВ  
ДЛЯ ВАНН С ТОЛСТЫМИ СТЕНКАМИ, МЕТАЛЛ**Область применения:**

- Для наполнения ванны через перелив
- Для слива воды из ванны в канализационный сток
- Для ванн с толстыми стенками
- Для ванн с выпускным отверстием Ø52 мм

**Свойства:**

- Слив-перелив система с функцией наполнения ванны
- Аэратор марки Neoperl – удобный доступ и замена
- Клапан управления из нержавеющей стали
- Вода не течет по стенке ванны, что предотвращает налет
- Минимальный отступ от стенки системы – в ванной видна лишь поворотная накладка
- Простая установка тремя винтами из нержавеющей стали
- Мокрый гидрозатвор с вращающимся коленом
- Закрытие сливного клапана с помощью троса Бюдена
- Гибкий шланг системы перелива
- Боковая подводка с латунной резьбой G1/2" для предварительно подготовленной воды

**Нормы и стандарты:**

ČSN EN 274

**Технические параметры:**

Гидрозатвор	50 мм
Скорость стока воды	48,6 л/мин.
Скорость перелива	33,6 л/мин.
Сопrotивление гидрозатвора	588 Па
Термическая устойчивость	95° С

**Содержание комплекта:**

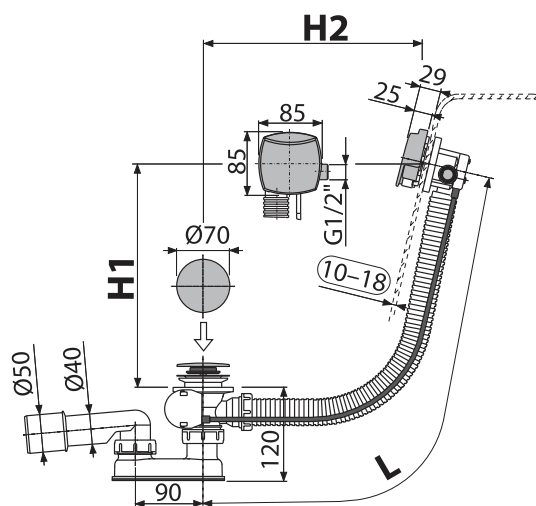
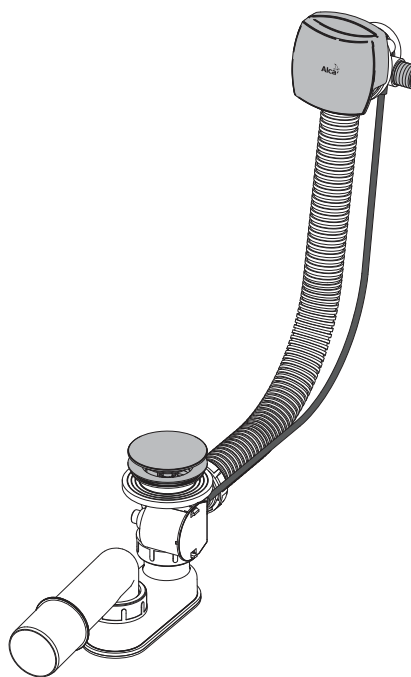
- Корпус сифона с системой перелива
- Поворотная стальная накладка, хромированная
- Хромированная стальная пробка
- Хромированная решетка слива из нержавеющей стали
- Гидрозатвор сифона из полипропилена, сваренный ультразвуковым методом, устойчив к термическим и химическим воздействиям
- Монтажный набор
- Профильное уплотнение

**Логистическая информация:**

Размеры (шт.)	380x210x95 мм
Количество (упаковка)	12 шт.
Количество (паллета)	192 шт.

**Обозначение продукта:**

Артикул	EAN	Длина (L)	Вес (шт.)
A565KM1	8595580530723	570 мм	1,2223 кг
A565KM1-80	8595580530938	800 мм	1,25 кг
A565KM1-100	8595580530945	1000 мм	1,2741 кг
A565KM1-120	8595580530952	1200 мм	1,2972 кг



## A565KM3

СИФОН ДЛЯ ВАННЫ С НАПУСКОМ ВОДЫ ЧЕРЕЗ ПЕРЕЛИВ  
ДЛЯ ВАНН С ТОЛСТЫМИ СТЕНКАМИ, МЕТАЛЛ

### Область применения:

- Для наполнения ванны через перелив
- Для слива воды из ванны в канализационный сток
- Для ванн с толстыми стенками
- Для ванн с выпускным отверстием Ø52 мм

### Свойства:

- Слив-перелив система с функцией наполнения ванны
- Аэратор марки Neoperl – удобный доступ и замена
- Клапан управления из нержавеющей стали
- Вода не течет по стенке ванны, что предотвращает налет
- Минимальный отступ от стенки системы – в ванной видна лишь поворотная накладка
- Простая установка тремя винтами из нержавеющей стали
- Мокрый гидрозатвор с вращающимся коленом
- Закрывание сливного клапана с помощью троса Боудена
- Гибкий шланг системы перелива
- Боковая подводка с латунной резьбой G1/2" для предварительно подготовленной воды

### Нормы и стандарты:

ČSN EN 274

### Технические параметры:

Гидрозатвор	50 мм
Скорость стока воды	48,6 л/мин.
Скорость перелива	33,6 л
Сопrotивление гидрозатвора	588 Па
Термическая устойчивость	95° С

### Содержание комплекта:

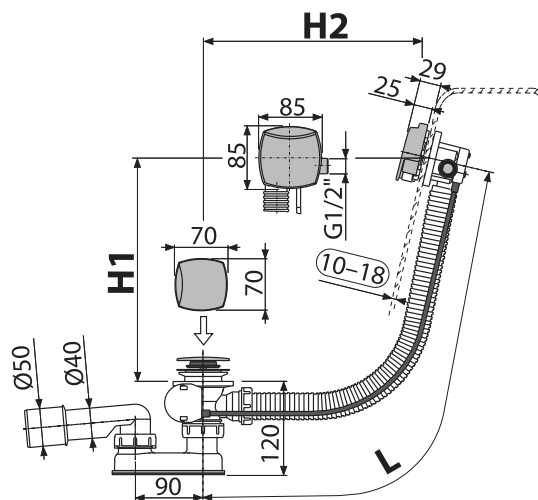
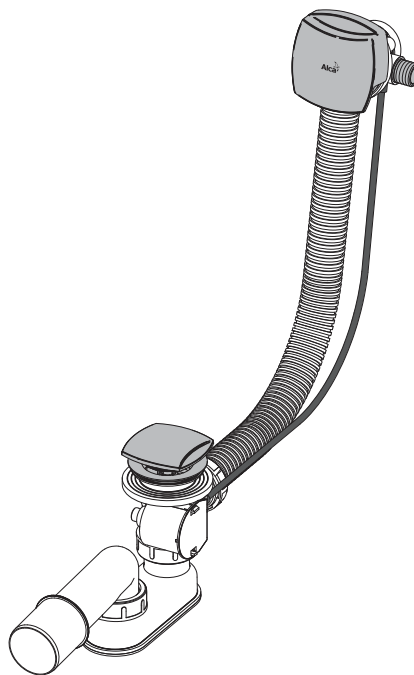
- Корпус сифона с системой перелива
- Поворотная стальная накладка, хромированная
- Хромированная стальная пробка
- Хромированная решетка слива из нержавеющей стали
- Гидрозатвор сифона из полипропилена, сваренный ультразвуковым методом, устойчив к термическим и химическим воздействиям
- Монтажный набор
- Профильное уплотнение

### Логистическая информация:

Размеры (шт.)	380x210x95 мм
Количество (упаковка)	12 шт.
Количество (паллета)	192 шт.

### Обозначение продукта:

Артикул	EAN	Длина (L)	Вес (шт.)
A565KM3	8595580530730	570 мм	1,1243 кг
A565KM3-80	8595580530969	800 мм	1,2711 кг
A565KM3-100	8595580530976	1000 мм	1,2952 кг
A565KM3-120	8595580530983	1200 мм	1,3183 кг



**A566-112122-57**СИФОН ДЛЯ ГИДРОМАССАЖНОЙ ВАННЫ,  
ХРОМИРОВАННЫЙ ПЛАСТИК**Область применения:**

- Для слива воды из ванны в канализационный сток
- Для гидромассажных ванн
- Для ванн с выпускным отверстием Ø52 мм

**Свойства:**

- Составной частью сифона является механизм, который одновременно с открытием слива ванны открывает клапаны, что позволяет избыточной воде легко стечь из гидромассажной системы
- Подходит для большинства систем гидромассажа и аэромассажа
- Для подключения можно использовать два сливных клапана со стандартным коленом
- Мокрый гидрозатвор с вращающимся коленом
- Закрывание сливного клапана с помощью троса Бюндена
- Гибкий шланг системы перелива

**Нормы и стандарты:**

ČSN EN 274

**Технические параметры:**

Гидрозатвор	50 мм
Скорость стока воды	48,6 л/мин.
Скорость перелива	33,6 л/мин.
Сопrotивление гидрозатвора	588 Па
Термическая устойчивость	95° C

**Содержание комплекта:**

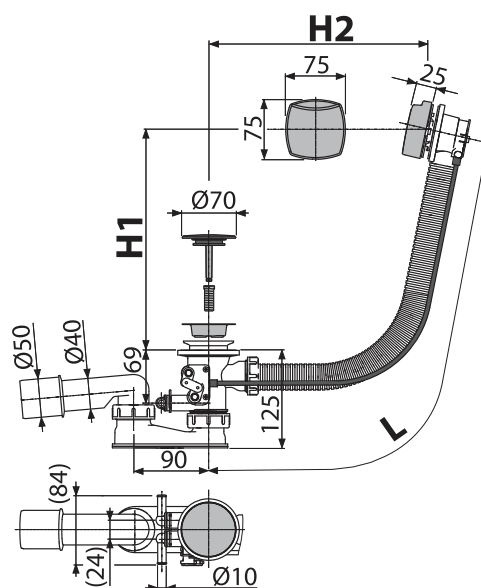
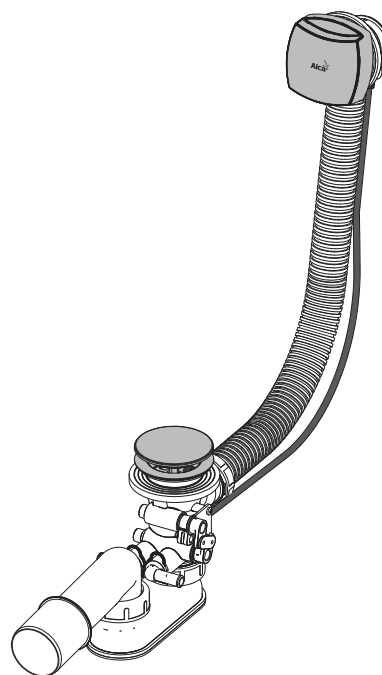
- Корпус сифона с переливом и механизмом для слива воды из гидромассажной системы (ГМС)
- Стандартное колено для подключения ГМС 2 шт.
- Поворотная пластиковая накладка, хромированная
- Пробка из хромированного пластика
- Хромированная решетка слива из нержавеющей стали
- Гидрозатвор сифона из полипропилена, сваренный ультразвуковым методом, устойчив к термическим и химическим воздействиям
- Монтажный набор
- Профильное уплотнение

**Логистическая информация:**

Размеры (шт.)	380×210×95 мм
Количество (упаковка)	12 шт.
Количество (паллета)	192 шт.

**Обозначение продукта:**

Артикул	EAN	Длина (L)	Вес (шт.)
A566-112122-57	8595580532932	570 мм	0,6518 кг
A566-112122-80	8595580532949	800 мм	0,6771 кг
A566-112122-100	8595580541132	1000 мм	0,71 кг
A566-112122-120	8595580541149	1200 мм	0,732 кг





## A566-273133-57

СИФОН ДЛЯ ГИДРОМАССАЖНЫХ ВАНН С НАПУСКОМ ВОДЫ ЧЕРЕЗ ПЕРЕЛИВ, МЕТАЛЛ

### Область применения:

- Для наполнения ванны через перелив
- Для слива воды из ванны в канализационный сток
- Для гидромассажных ванн
- Для ванн с выпускным отверстием Ø52 мм

### Свойства:

- Составной частью сифона является механизм, который одновременно с открытием слива ванны открывает клапаны, что позволяет избыточной воде легко стечь из гидромассажной системы
- Подходит для большинства систем гидромассажа и аэромассажа
- Для подключения можно использовать два сливных клапана с резьбовым быстросъемным соединением
- Аэратор марки Neoperl – удобный доступ и замена
- Клапан управления из нержавеющей стали
- Вода не течет по стенке ванны, что предотвращает налет
- Минимальный отступ от стенки системы – в ванной видна лишь поворотная накладка
- Мокрый гидрозатвор с вращающимся коленом
- Закрытие сливного клапана с помощью троса Боудена
- Гибкий шланг системы перелива
- Боковая подводка с латунной резьбой G1/2" для предварительно подготовленной воды

### Нормы и стандарты:

ČSN EN 274

### Технические параметры:

Гидрозатвор	50 мм
Скорость стока воды	48,6 л/мин.
Скорость перелива	33,6 л/мин.
Сопротивление гидрозатвора	588 Па
Термическая устойчивость	95° C

### Содержание комплекта:

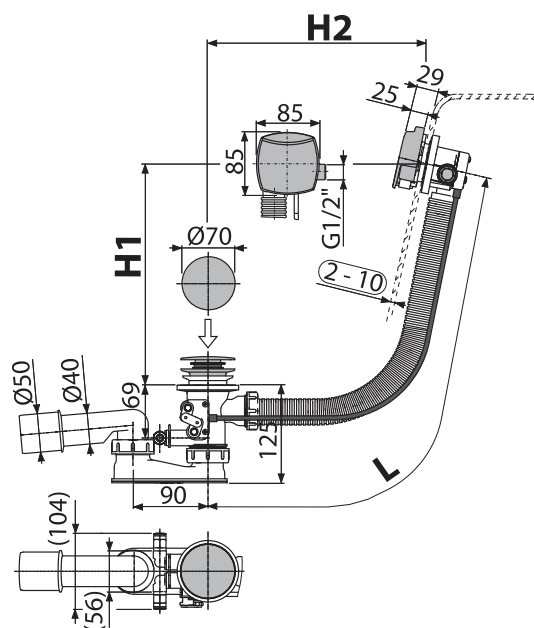
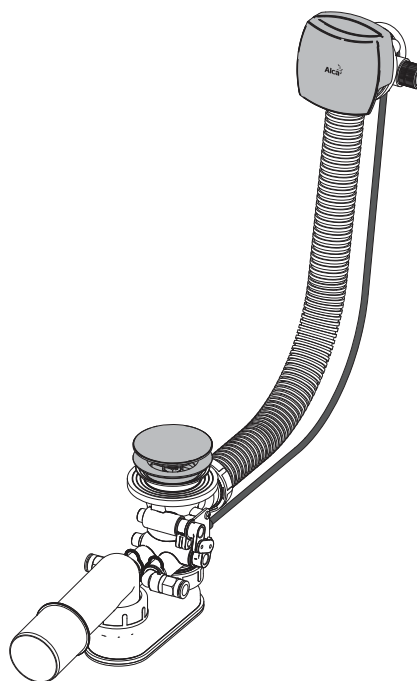
- Слив-перелив система с функцией наполнения ванны
- Корпус сифона с переливом-напуском и механизмом для слива воды из гидромассажной системы (ГМС)
- Быстросъемное соединение для подключения ГМС 2шт.
- Поворотная стальная накладка, хромированная
- Хромированная стальная пробка
- Хромированная решетка слива из нержавеющей стали
- Гидрозатвор сифона из полипропилена, сваренный ультразвуковым методом, устойчив к термическим и химическим воздействиям
- Монтажный набор
- Профильное уплотнение

### Логистическая информация:

Размеры (шт.)	380x210x95 мм
Количество (упаковка)	12 шт.
Количество (паллета)	192 шт.

### Обозначение продукта:

Артикул	EAN	Длина (L)	Вес (шт.)
A566-273133-57	8595580536251	570 мм	1,063 кг
A566-273133-80	8595580541156	800 мм	1,084 кг
A566-273133-100	8595580541163	1000 мм	1,11 кг
A566-273133-120	8595580541170	1200 мм	1,14 кг



## A53-DN40

### ГИДРОЗАТВОР

**Область применения:**

- Для ванных сифонов

**Свойства:**

- Подключение к стоковой трубе Ø40 мм
- Материал: полипропилен, сваренный ультразвуковым методом, устойчив к термическим и химическим воздействиям

**Нормы и стандарты:**

ČSN EN 274

**Технические параметры:**

Гидрозатвор	50 мм
Скорость стока воды	48,6 л/мин.
Сопrotивление гидрозатвора	588 Па
Термическая устойчивость	95° C

**Содержание комплекта:**

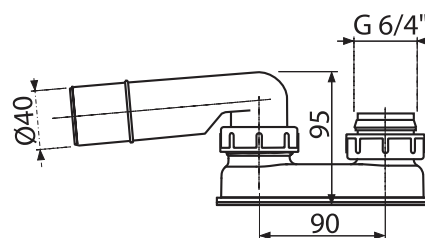
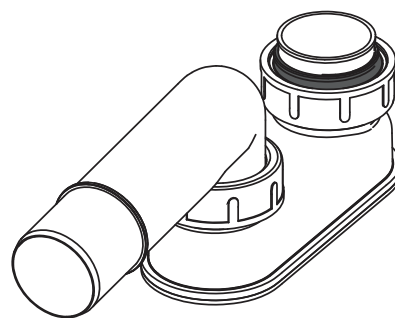
- Гидрозатвор
- Комплект прокладок

**Логистическая информация:**

Вес (шт.)	0,1244 кг
Размеры (шт.)	160×120×70 мм
Количество (упаковка)	75 шт.
Количество (паллета)	1200 шт.

**Обозначение продукта:**

Артикул	EAN
A53-DN40	8594045935516



## A53-DN50

### ГИДРОЗАТВОР

**Область применения:**

- Для ванных сифонов

**Свойства:**

- Подключение к сливной трубе Ø40 мм
- Материал: полипропилен, сваренный ультразвуковым методом, устойчив к термическим и химическим воздействиям

**Нормы и стандарты:**

ČSN EN 274

**Технические параметры:**

Гидрозатвор	50 мм
Скорость стока воды	48,6 л/мин.
Сопrotивление гидрозатвора	588 Па
Термическая устойчивость	95° C

**Содержание комплекта:**

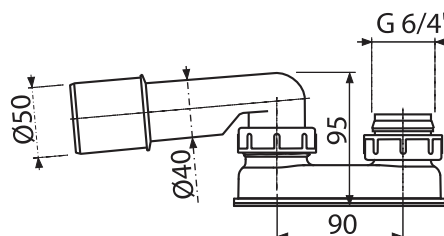
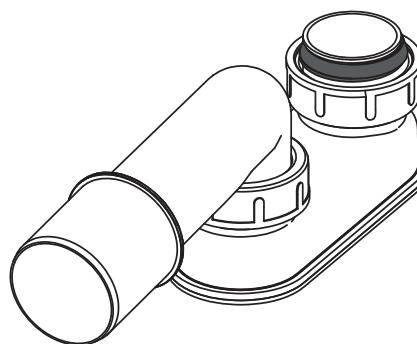
- Гидрозатвор
- Комплект прокладок

**Логистическая информация:**

Вес (шт.)	0,130 кг
Размеры (шт.)	180×140×70 мм
Количество (упаковка)	75 шт.
Количество (паллета)	1200 шт.

**Обозначение продукта:**

Артикул	EAN
A53-DN50	8594045930900



## A53-6/4"

### ГИДРОЗАТВОР

**Область применения:**

- Для ванных сифонов

**Свойства:**

- Подключение к сливной трубе Ø40 мм или резьбовым соединением 6/4"
- Материал: полипропилен, сваренный ультразвуковым методом, устойчив к термическим и химическим воздействиям

**Нормы и стандарты:**

ČSN EN 274

**Технические параметры:**

Гидрозатвор	50 мм
Скорость стока воды	48,6 л/мин.
Сопrotивление гидрозатвора	588 Па
Термическая устойчивость	95° С

**Содержание комплекта:**

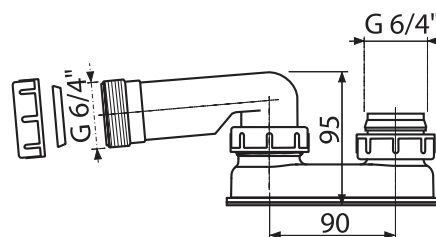
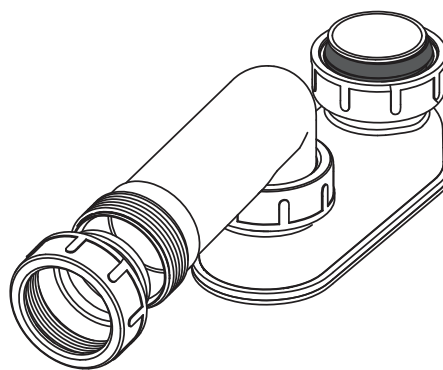
- Гидрозатвор
- Комплект прокладок

**Логистическая информация:**

Вес (шт.)	0,1300 кг
Размеры (шт.)	160×140×70 мм
Количество (упаковка)	75 шт.
Количество (паллета)	1200 шт.

**Обозначение продукта:**

Артикул	EAN
A53-6/4"	8594045935509



## A53-7/4"

### ГИДРОЗАТВОР

**Область применения:**

- Для ванных сифонов

**Свойства:**

- Подключение к сливной трубе Ø40 мм или резьбовым соединением 7/4"
- Материал: полипропилен, сваренный ультразвуковым методом, устойчив к термическим и химическим воздействиям

**Нормы и стандарты:**

ČSN EN 274

**Технические параметры:**

Гидрозатвор	50 мм
Скорость стока воды	48,6 л/мин.
Сопrotивление гидрозатвора	588 Па
Термическая устойчивость	95° С

**Содержание комплекта:**

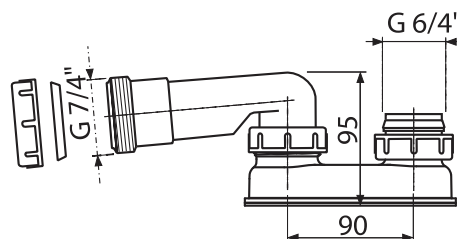
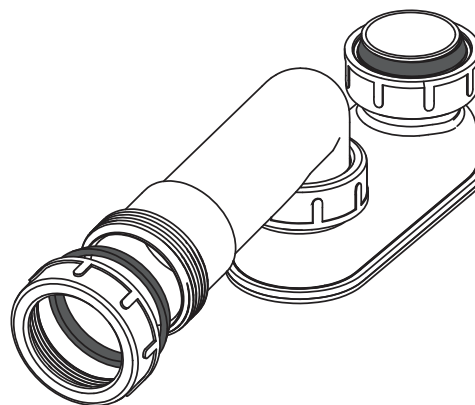
- Гидрозатвор
- Комплект прокладок

**Логистическая информация:**

Вес (шт.)	0,144 кг
Размеры (шт.)	160×140×70 мм
Количество (упаковка)	75 шт.
Количество (паллета)	1200 шт.

**Обозначение продукта:**

Артикул	EAN
A53-7/4"	8594045938401



**A531****СНИЖЕННЫЙ ГИДРОЗАТВОР****Область применения:**

- Для ванного сифона A507KM

**Свойства:**

- Подключение к сливной трубе  $\varnothing 40$  мм
- Материал: АБС

**Нормы и стандарты:**

ČSN EN 274

**Технические параметры:**

Гидрозатвор	50 мм
Сопrotивление гидрозатвора	588 Па
Скорость стока воды	48,6 л/мин.
Термическая устойчивость	95° С

**Содержание комплекта:**

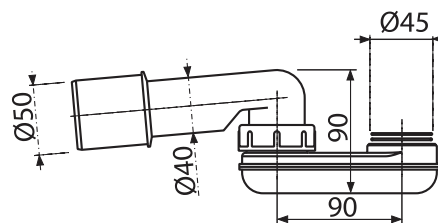
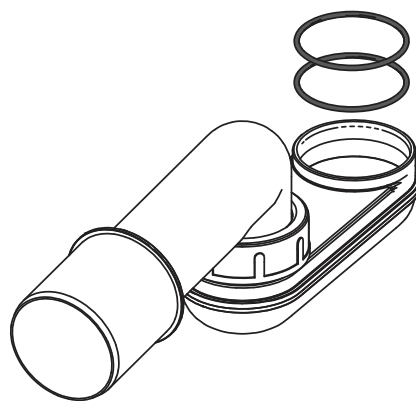
- Гидрозатвор
- Комплект прокладок

**Логистическая информация:**

Вес (шт.)	0,1459 кг
Размеры (шт.)	230×160×80 мм
Количество (упаковка)	75 шт.
Количество (паллета)	1200 шт.

**Обозначение продукта:**

Артикул	EAN
A531	8595580522766



## A503KM

### СИФОН ДЛЯ ДУШЕВОГО ПОДДОНА CLICK/CLACK

**Область применения:**

- Для слива воды из глубокого душевого поддона
- Для душевых поддонов с переливом

**Свойства:**

- Слив-перелив система для душевых поддонов
- Мокрый гидрозатвор с вращающимся коленом
- Заккрытие сливного клапана системой CLICK/CLACK
- Гибкий шланг системы перелива

**Нормы и стандарты:**

ČSN EN 274

**Технические параметры:**

Гидрозатвор	50 мм
Скорость стока воды	48,6 л/мин.
Скорость перелива	42 л/мин.
Сопротивление гидрозатвора	588 Па
Термическая устойчивость	95° С

**Содержание комплекта:**

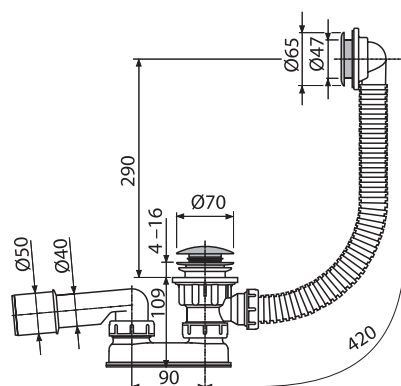
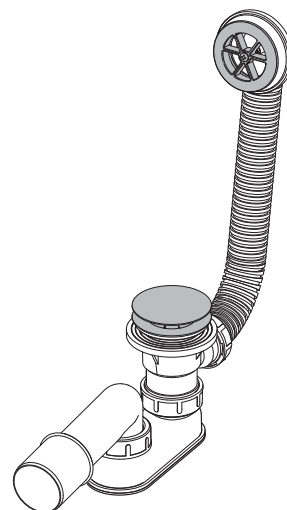
- Корпус сифона с системой перелива
- Хромированная пластиковая решетка перелива
- Хромированная стальная пробка
- Хромированная решетка слива из нержавеющей стали
- Гидрозатвор сифона из полипропилена, устойчив к термическим и химическим воздействиям
- Монтажный набор

**Логистическая информация:**

Вес (шт.)	0,5311 кг
Размеры (шт.)	400×210×100 мм
Количество (упаковка)	25 шт.
Количество (паллета)	400 шт.

**Обозначение продукта:**

Артикул	EAN
A503KM	8594045930467



## A506KM

### СИФОН ДЛЯ ДУШЕВОГО ПОДДОНА CLICK/CLACK

**Область применения:**

- Для слива воды из глубокого душевого поддона
- Для душевых поддонов с переливом

**Свойства:**

- Слив-перелив система для душевых поддонов
- Мокрый гидрозатвор с вращающимся коленом
- Заккрытие сливного клапана системой CLICK/CLACK
- Гибкий шланг системы перелива
- Сниженная высота монтажа

**Нормы и стандарты:**

ČSN EN 274

**Технические параметры:**

Гидрозатвор	50 мм
Скорость стока воды	48,6 л/мин.
Скорость перелива	42 л/мин.
Сопротивление гидрозатвора	588 Па
Термическая устойчивость	98° С

**Содержание комплекта:**

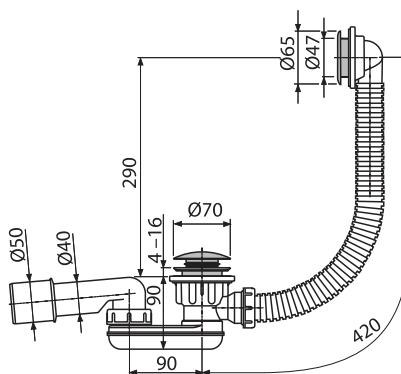
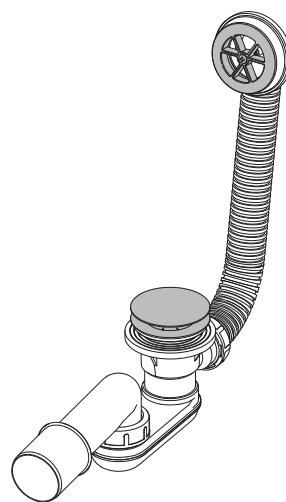
- Корпус сифона с системой перелива
- Хромированная пластиковая решетка перелива
- Хромированная стальная пробка
- Хромированная решетка слива из нержавеющей стали
- Гидрозатвор из АБС
- Монтажный набор

**Логистическая информация:**

Вес (шт.)	0,5263 кг
Размеры (шт.)	370×200×100 мм
Количество (упаковка)	25 шт.
Количество (паллета)	400 шт.

**Обозначение продукта:**

Артикул	EAN
A506KM	8595580503604



## A461-50

### ВЫПУСКНОЙ КОМПЛЕКТ С ГИДРОЗАТВОРОМ

**Область применения:**

- Для слива воды из душевых поддонов
- Для душевых поддонов со сливным отверстием Ø52 мм
- Для душевых поддонов без перелива

**Свойства:**

- Подключение к сливной трубе Ø40 мм

**Нормы и стандарты:**

ČSN EN 274

**Технические параметры:**

Гидрозатвор	50 мм
Скорость стока воды	48,6 л/мин.
Сопrotивление гидрозатвора	588 Па
Термическая устойчивость	95° С

**Содержание комплекта:**

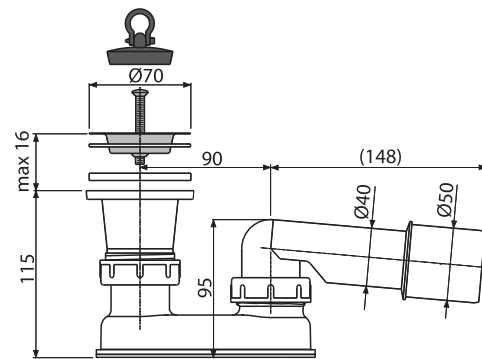
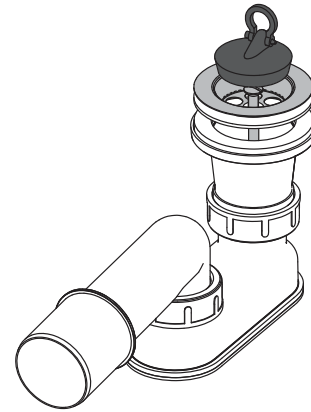
- Слив
- Пробка из ПВХ
- Хромированная решетка слива из нержавеющей стали
- Гидрозатвор сифона из полипропилена, устойчив к термическим и химическим воздействиям

**Логистическая информация:**

Вес (шт.)	0,2187 кг
Размеры (шт.)	260×140×90 мм
Количество (упаковка)	50 шт.
Количество (паллета)	800 шт.

**Обозначение продукта:**

Артикул	EAN
A461-50	8594045936988



## A462-50

### ВЫПУСКНОЙ КОМПЛЕКТ С ГИДРОЗАТВОРОМ И КОЛЕНОМ

**Область применения:**

- Для слива воды из душевых поддонов
- Для душевых поддонов со сливным отверстием Ø52 мм
- Для душевых поддонов без перелива

**Свойства:**

- Подключение к сливной трубе Ø40 мм
- Использование адаптера может увеличить уровень воды на 140 мм
- Материал: полипропилен, сваренный ультразвуковым методом, устойчив к термическим и химическим воздействиям

**Нормы и стандарты:**

ČSN EN 274

**Технические параметры:**

Гидрозатвор	50 мм
Скорость стока воды	48 л/мин.
Термическая устойчивость	95° С

**Содержание комплекта:**

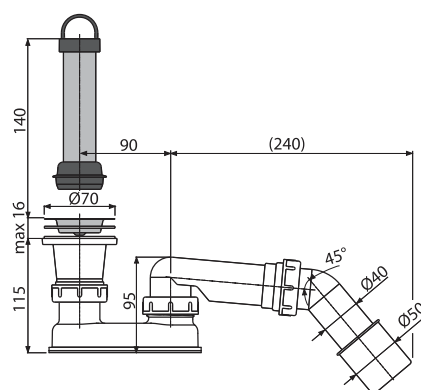
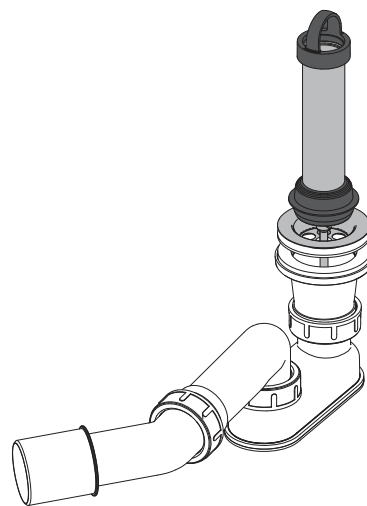
- Слив
- Хромированная решетка слива из нержавеющей стали
- Адаптер для увеличения уровня слива
- Колено 45°
- Гидрозатвор сифона из полипропилена, устойчив к термическим и химическим воздействиям

**Логистическая информация:**

Вес (шт.)	0,3470 кг
Размеры (шт.)	210×180×80 мм
Количество (упаковка)	35 шт.
Количество (паллета)	560 шт.

**Обозначение продукта:**

Артикул	EAN
A462-50	8594045937022



## A52

### КОЛЕНО 45°

**Область применения:**

- Сифоны для душевых поддонов
- Для ванных сифонов в комбинации с A53 6/4"

**Свойства:**

- Подключение к сливной трубе Ø40 мм
- Материал: АБС

**Содержание комплекта:**

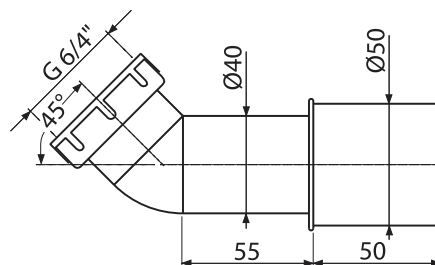
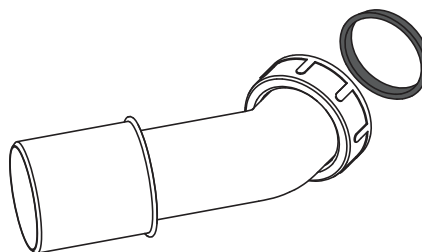
- Колено 45°
- Уплотнение

**Логистическая информация:**

Вес (шт.)	0,0767 кг
Размеры (шт.)	170×120×50 мм
Количество (упаковка)	75 шт.
Количество (паллета)	2100 шт.

**Обозначение продукта:**

Артикул	EAN
A52	8594045930696



**A465-50**

## ВЫПУСКНОЙ КОМПЛЕКТ CLICK/CLACK МЕТАЛЛ

## Область применения:

- Для слива воды из душевых поддонов
- Для душевых поддонов со сливным отверстием Ø52 мм

## Свойства:

- Закрытие сливного клапана системой CLICK/CLACK
- Самочищающаяся конструкция сифона
- Высота монтажа 79 мм
- Сток можно подключить с помощью колена A52
- Материал: полипропилен, устойчив к термическим и химическим воздействиям

## Нормы и стандарты:

ČSN EN 274

## Технические параметры:

Гидрозатвор	50 мм
Скорость стока воды	48,6 л/мин.
Сопrotивление гидрозатвора	588 Па
Термическая устойчивость	95° C

## Содержание комплекта:

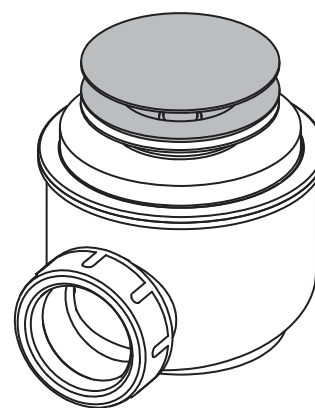
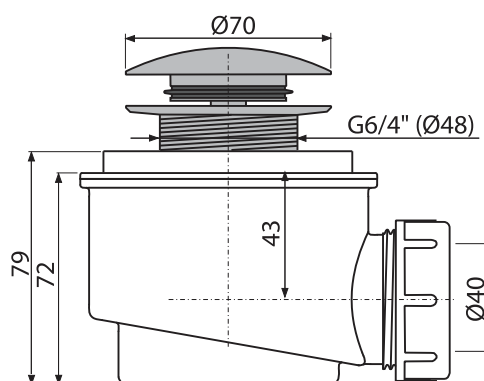
- Корпус сифона
- Хромированный донный клапан и пробка
- Монтажный набор

## Логистическая информация:

Вес (шт.)	0,4132 кг
Размеры (шт.)	125×105×105 мм
Количество (упаковка)	30 шт.
Количество (паллета)	840 шт.

## Обозначение продукта:

Артикул	EAN
A465-50	8595580518844

**I****A466-50**

## ВЫПУСКНОЙ КОМПЛЕКТ CLICK/CLACK ПЛАСТИК

## Область применения:

- Для слива воды из душевых поддонов
- Для душевых поддонов со сливным отверстием Ø60 мм

## Свойства:

- Закрытие сливного клапана системой CLICK/CLACK
- Самочищающаяся конструкция сифона
- Высота монтажа 79 мм
- Сток можно подключить с помощью колена A52
- Материал: полипропилен, устойчив к термическим и химическим воздействиям

## Нормы и стандарты:

ČSN EN 274

## Технические параметры:

Гидрозатвор	50 мм
Скорость стока воды	47 л/мин.
Термическая устойчивость	95° C

## Содержание комплекта:

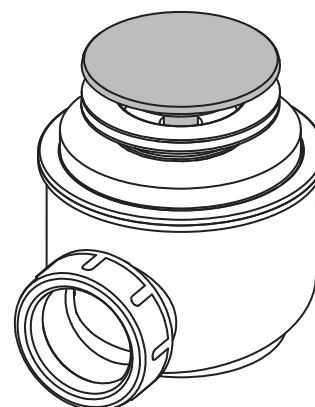
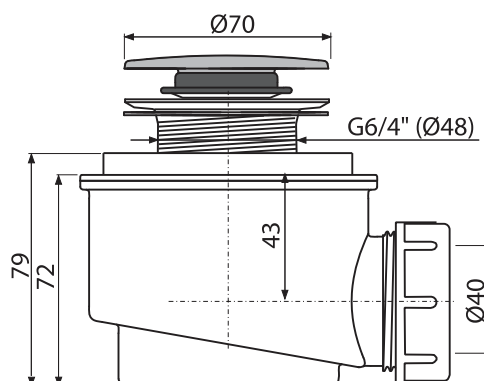
- Корпус сифона
- Пробка из хромированного пластика
- Монтажный набор

## Логистическая информация:

Вес (шт.)	0,262 кг
Размеры (шт.)	120×140×100 мм
Количество (упаковка)	30 шт.
Количество (паллета)	840 шт.

## Обозначение продукта:

Артикул	EAN
A466-50	8595580536091

**H**



## A46-50

### СИФОН ДЛЯ ДУШЕВОГО ПОДДОНА С НЕРЖАВЕЮЩЕЙ РЕШЕТКОЙ

**Область применения:**

- Для слива воды из душевых поддонов
- Для душевых поддонов со сливным отверстием Ø52 мм
- Для душевых поддонов без перелива

**Свойства:**

- Самочищающаяся конструкция сифона
- Высота монтажа 79 мм
- Сток можно подключить с помощью колена A52
- Материал: полипропилен, устойчив к термическим и химическим воздействиям

**Нормы и стандарты:**

ČSN EN 274

**Технические параметры:**

Гидрозатвор	50 мм
Скорость стока воды	49 л/мин.
Термическая устойчивость	95° С

**Содержание комплекта:**

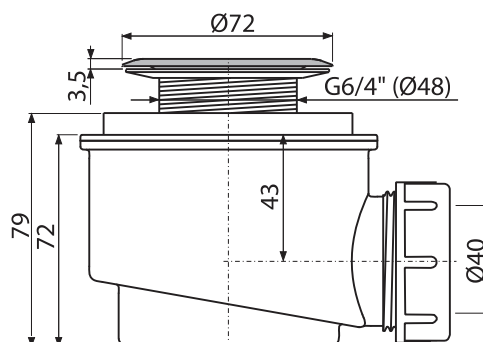
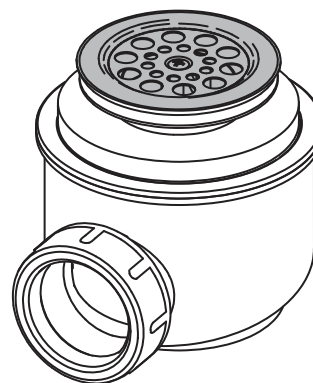
- Корпус сифона
- Сливная решетка из нержавеющей стали
- Монтажный набор

**Логистическая информация:**

Вес (шт.)	0,2103 кг
Размеры (шт.)	140×140×100 мм
Количество (упаковка)	30 шт.
Количество (паллета)	840 шт.

**Обозначение продукта:**

Артикул	EAN
A46-50	8594045933376



## A46-60

### СИФОН ДЛЯ ДУШЕВОГО ПОДДОНА С НЕРЖАВЕЮЩЕЙ РЕШЕТКОЙ

**Область применения:**

- Для слива воды из душевых поддонов
- Для душевых поддонов со сливным отверстием Ø60 мм
- Для душевых поддонов без перелива

**Свойства:**

- Самочищающаяся конструкция сифона
- Высота монтажа 79 мм
- Сток можно подключить с помощью колена A52
- Материал: полипропилен, устойчив к термическим и химическим воздействиям

**Нормы и стандарты:**

ČSN EN 274

**Технические параметры:**

Гидрозатвор	50 мм
Скорость стока воды	47 л/мин.
Термическая устойчивость	95° С

**Содержание комплекта:**

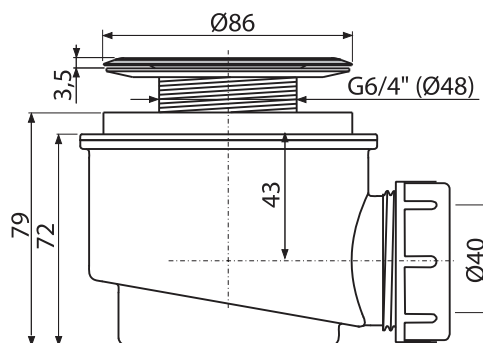
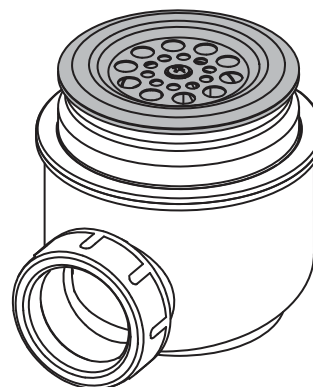
- Корпус сифона
- Сливная решетка из нержавеющей стали
- Монтажный набор

**Логистическая информация:**

Вес (шт.)	0,2185 кг
Размеры (шт.)	160×140×120 мм
Количество (упаковка)	30 шт.
Количество (паллета)	840 шт.

**Обозначение продукта:**

Артикул	EAN
A46-60	8594045930207



## A47CR-50

### СИФОН ДЛЯ ДУШЕВОГО ПОДДОНА ХРОМИРОВАННЫЙ

**Область применения:**

- Для слива воды из душевых поддонов
- Для душевых поддонов со сливным отверстием Ø52 мм
- Для душевых поддонов без перелива

**Свойства:**

- Самочищающаяся конструкция сифона
- Высота монтажа 79 мм
- Извлекаемый фильтр для загрязнений
- Сток можно подключить с помощью колена A52
- Материал: полипропилен, устойчив к термическим и химическим воздействиям

**Нормы и стандарты:**

ČSN EN 274

**Технические параметры:**

Гидрозатвор	50 мм
Скорость стока воды	48 л/мин.
Термическая устойчивость	95° С

**Содержание комплекта:**

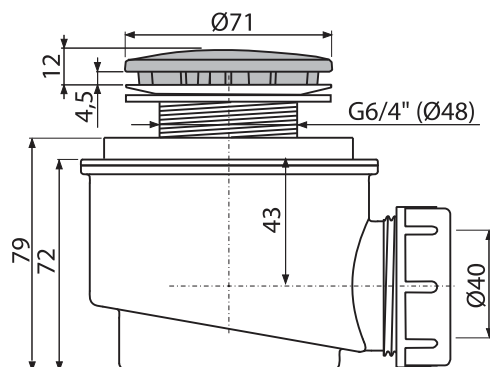
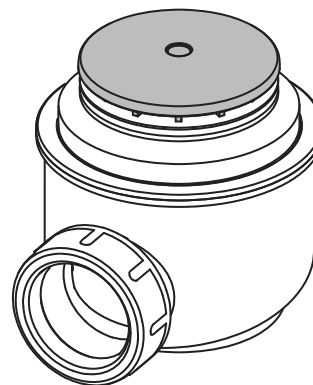
- Корпус сифона
- Хромированная крышка сифона
- Монтажный набор

**Логистическая информация:**

Вес (шт.)	0,2127 кг
Размеры (шт.)	140x140x100 мм
Количество (упаковка)	30 шт.
Количество (паллета)	840 шт.

**Обозначение продукта:**

Артикул	EAN	Цвет крышки
A47CR-50	8594045934014	Хром - блеск
A47B-50	8594045935332	Белый



## A47CR-60

### СИФОН ДЛЯ ДУШЕВОГО ПОДДОНА ХРОМИРОВАННЫЙ

**Область применения:**

- Для слива воды из душевых поддонов
- Для душевых поддонов со сливным отверстием Ø60 мм
- Для душевых поддонов без перелива

**Свойства:**

- Самочищающаяся конструкция сифона
- Высота монтажа 79 мм
- Извлекаемый фильтр для загрязнений
- Сток можно подключить с помощью колена A52
- Материал: полипропилен, устойчив к термическим и химическим воздействиям

**Нормы и стандарты:**

ČSN EN 274

**Технические параметры:**

Гидрозатвор	50 мм
Скорость стока воды	49 л/мин.
Термическая устойчивость	95° С

**Содержание комплекта:**

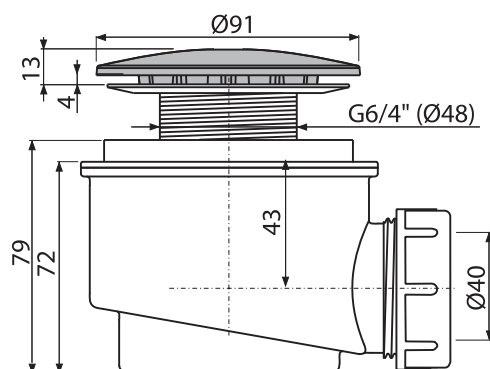
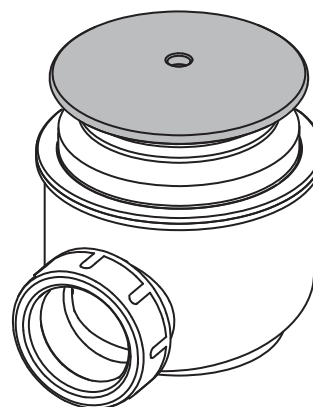
- Корпус сифона
- Хромированная крышка сифона
- Монтажный набор

**Логистическая информация:**

Вес (шт.)	0,2416 кг
Размеры (шт.)	160x120x100 мм
Количество (упаковка)	30 шт.
Количество (паллета)	840 шт.

**Обозначение продукта:**

Артикул	EAN	Диаметр выходного отверстия
A47CR-60	8594045930221	Хром - блеск
A47B-60	8594045930214	Белый



## A48

### СИФОН ДЛЯ ДУШЕВОГО ПОДДОНА С НЕРЖАВЕЮЩЕЙ РЕШЕТКОЙ

**Область применения:**

- Для слива воды из душевых поддонов
- Для душевых поддонов со сливным отверстием Ø90 мм
- Для душевых поддонов без перелива

**Свойства:**

- Сифон легко чистится вплоть до сточной трубы
- Высота монтажа 84 мм
- Сток можно подключить с помощью колена A52
- Материал: полипропилен, устойчив к термическим и химическим воздействиям

**Нормы и стандарты:**

ČSN EN 274

**Технические параметры:**

Гидрозатвор	50 мм
Скорость стока воды	43 л/мин.
Термическая устойчивость	95° С

**Содержание комплекта:**

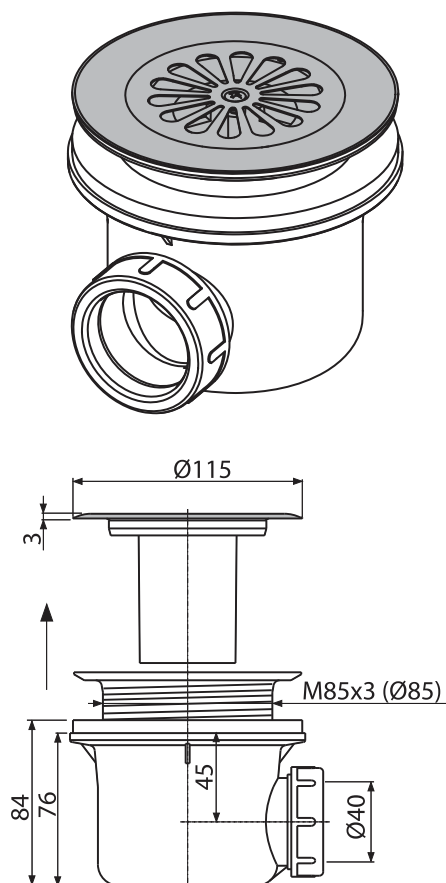
- Корпус сифона
- Хромированная решетка слива из нержавеющей стали
- Монтажный набор

**Логистическая информация:**

Вес (шт.)	0,2949 кг
Размеры (шт.)	150×140×100 мм
Количество (упаковка)	24 шт.
Количество (паллета)	672 шт.

**Обозначение продукта:**

Артикул	EAN
A48	8594045930603



## A49CR

### СИФОН ДЛЯ ДУШЕВОГО ПОДДОНА ХРОМИРОВАННЫЙ

**Область применения:**

- Для слива воды из душевых поддонов
- Для душевых поддонов со сливным отверстием Ø90 мм
- Для душевых поддонов без перелива

**Свойства:**

- Сифон легко чистится вплоть до сточной трубы
- Высота монтажа 84 мм
- Сток можно подключить с помощью колена A52
- Материал: полипропилен, устойчив к термическим и химическим воздействиям

**Нормы и стандарты:**

ČSN EN 274

**Технические параметры:**

Гидрозатвор	50 мм
Скорость стока воды	43 л/мин.
Термическая устойчивость	95° С

**Содержание комплекта:**

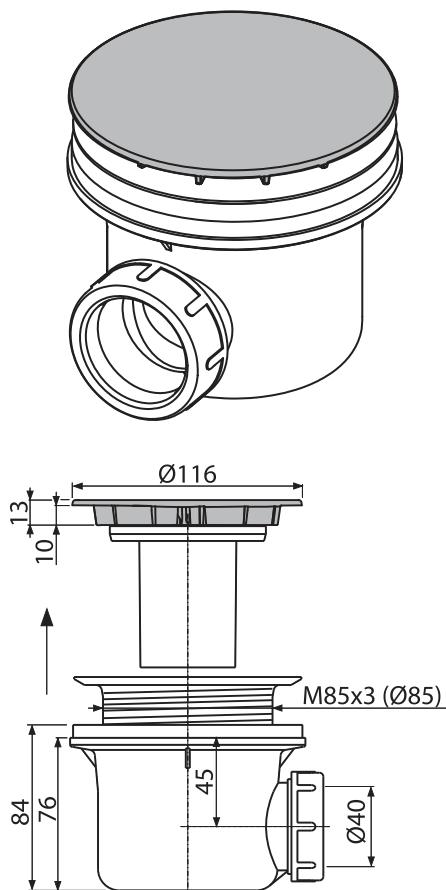
- Корпус сифона
- Хромированная пластиковая крышка сифона
- Монтажный набор

**Логистическая информация:**

Вес (шт.)	0,2982 кг
Размеры (шт.)	150×140×110 мм
Количество (упаковка)	24 шт.
Количество (паллета)	672 шт.

**Обозначение продукта:**

Артикул	EAN	Диаметр выходного отверстия
A49CR	8594045930627	Хром - блеск
A49B	8594045930610	Белый



## A49K

### СИФОН ДЛЯ ДУШЕВОГО ПОДДОНА, МЕТАЛЛ LUX

#### Область применения:

- Для слива воды из душевых поддонов
- Для душевых поддонов со сливным отверстием Ø90 мм
- Для душевых поддонов без перелива

#### Свойства:

- Сифон легко чистится вплоть до сточной трубы
- Высота монтажа 84 мм
- Сток можно подключить с помощью колена A52
- Материал: полипропилен, устойчив к термическим и химическим воздействиям

#### Нормы и стандарты:

ČSN EN 274

#### Технические параметры:

Гидрозатвор	50 мм
Скорость стока воды	43 л/мин.
Термическая устойчивость	95° C

#### Содержание комплекта:

- Корпус сифона
- Хромированная стальная крышка сифона
- Монтажный набор

#### Логистическая информация:

Вес (шт.)	0,4228 кг
Размеры (шт.)	150×140×110 мм
Количество (упаковка)	24 шт.
Количество (паллета)	672 шт.

#### Обозначение продукта:

Артикул	EAN	Поверхность	Вес (шт.)
A49K	8594045930634	Глянec	0,4228 кг
A49K MAT	8594045930450	Матовый	0,425 кг

## A49ANTIC

### СИФОН ДЛЯ ДУШЕВОГО ПОДДОНА МЕТАЛЛИЧЕСКИЙ – БРОНЗА – ANTIC

#### Область применения:

- Для слива воды из душевых поддонов
- Для душевых поддонов со сливным отверстием Ø90 мм
- Для душевых поддонов без перелива

#### Свойства:

- Сифон легко чистится вплоть до сточной трубы
- Высота монтажа 84 мм
- Сток можно подключить с помощью колена A52
- Материал: полипропилен, устойчив к термическим и химическим воздействиям

#### Нормы и стандарты:

ČSN EN 274

#### Технические параметры:

Гидрозатвор	50 мм
Скорость стока воды	43 л/мин.
Термическая устойчивость	95° C

#### Содержание комплекта:

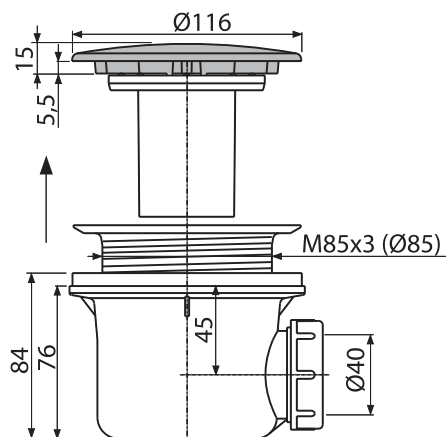
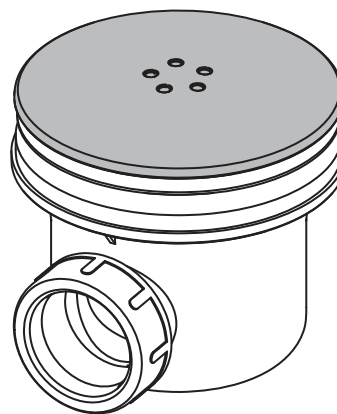
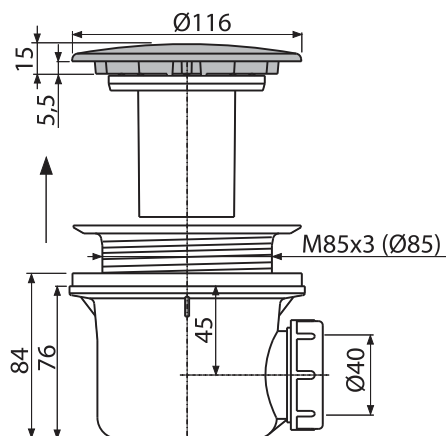
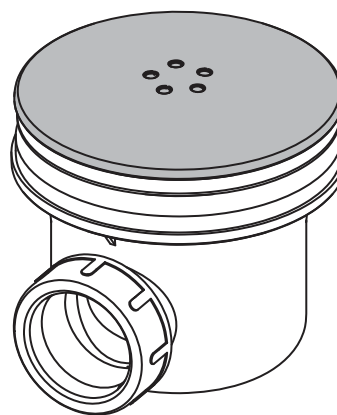
- Корпус сифона
- Стальной ковшка с поверхностной обработкой – бронза-антик
- Монтажный набор

#### Логистическая информация:

Вес (шт.)	0,4228 кг
Размеры (шт.)	150×140×110 мм
Количество (упаковка)	24 шт.
Количество (паллета)	672 шт.

#### Обозначение продукта:

Артикул	EAN
A49 ANTIC	8595580528430



## A476-50

### ВЫПУСКНОЙ КОМПЛЕКТ CLICK/CLACK ПЛАСТИК

**Область применения:**

- Для слива воды из душевых поддонов
- Для душевых поддонов со сливным отверстием Ø60 мм
- Для душевых поддонов без перелива

**Свойства:**

- Закрытие сливного клапана системой CLICK/CLACK
- Самочищающаяся конструкция сифона
- Сниженная высота монтажа 65 мм
- Сток можно подключить с помощью колена A52
- Материал: полипропилен, устойчив к термическим и химическим воздействиям

**Нормы и стандарты:**

ČSN EN 274

**Технические параметры:**

Гидрозатвор	35 мм
Скорость стока воды	52 л/мин.
Термическая устойчивость	95° С

**Содержание комплекта:**

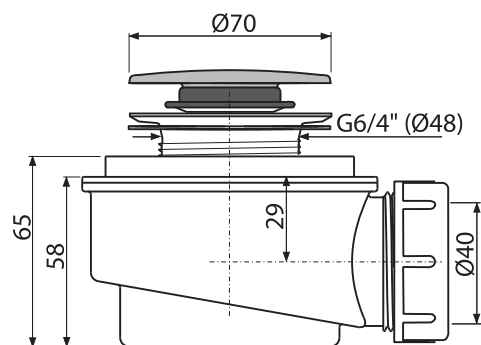
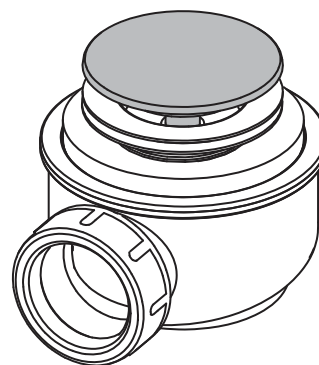
- Корпус сифона
- Пробка из хромированного пластика
- Монтажный набор

**Логистическая информация:**

Вес (шт.)	0,2332 кг
Размеры (шт.)	120×110×100 мм
Количество (упаковка)	30 шт.
Количество (паллета)	840 шт.

**Обозначение продукта:**

Артикул	EAN
A476-50	8595580536107



## A471CR-50

ВЫПУСКНОЙ КОМПЛЕКТ ДЛЯ ДУШЕВОГО ПОДДОНА,  
ХРОМИРОВАННЫЙ ПЛАСТИК

**Область применения:**

- Для слива воды из душевых поддонов
- Для душевых поддонов со сливным отверстием Ø52 мм
- Для душевых поддонов без перелива

**Свойства:**

- Самочищающаяся конструкция сифона
- Сниженная высота монтажа 65 мм
- Материал: полипропилен, устойчив к термическим и химическим воздействиям

**Нормы и стандарты:**

ČSN EN 274

**Технические параметры:**

Гидрозатвор	35 мм
Скорость стока воды	52 л/мин.
Термическая устойчивость	95° C

**Содержание комплекта:**

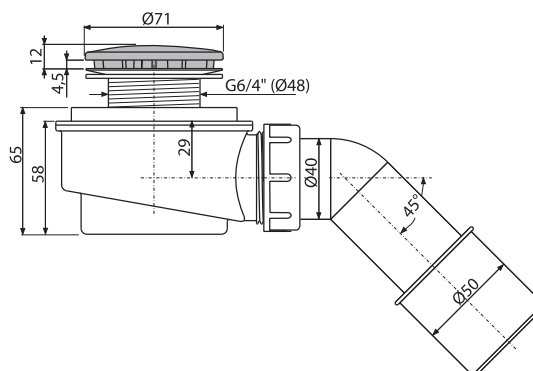
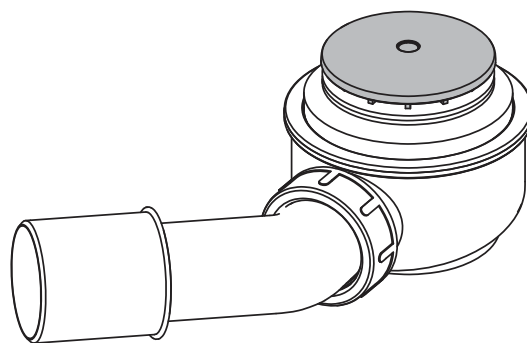
- Корпус сифона
- Хромированная пластиковая крышка сифона
- Колено для подключения стока
- Монтажный набор

**Логистическая информация:**

Вес (шт.)	0,2403 кг
Размеры (шт.)	170×170×100 мм
Количество (упаковка)	25 шт.
Количество (паллета)	700 шт.

**Обозначение продукта:**

Артикул	EAN
A471CR-50	8595580523701



## A471CR-60

ВЫПУСКНОЙ КОМПЛЕКТ ДЛЯ ДУШЕВОГО ПОДДОНА,  
ХРОМИРОВАННЫЙ ПЛАСТИК

**Область применения:**

- Для слива воды из душевых поддонов
- Для душевых поддонов со сливным отверстием Ø60 мм
- Для душевых поддонов без перелива

**Свойства:**

- Самочищающаяся конструкция сифона
- Сниженная высота монтажа 65 мм
- Материал: полипропилен, устойчив к термическим и химическим воздействиям

**Нормы и стандарты:**

ČSN EN 274

**Технические параметры:**

Гидрозатвор	35 мм
Скорость стока воды	52 л/мин.
Термическая устойчивость	95° C

**Содержание комплекта:**

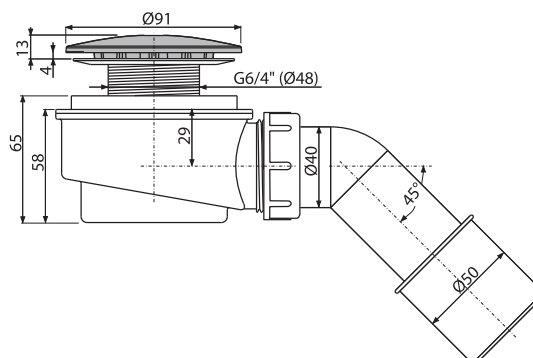
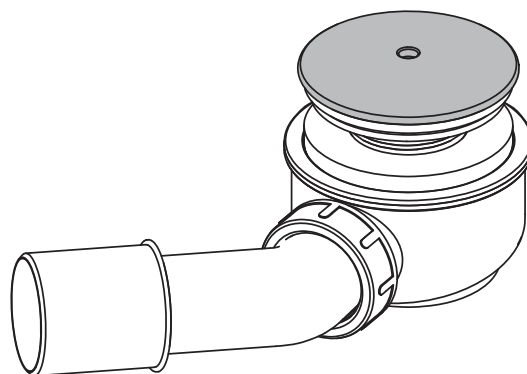
- Корпус сифона
- Хромированная пластиковая крышка сифона
- Колено для подключения стока
- Монтажный набор

**Логистическая информация:**

Вес (шт.)	0,2692 кг
Размеры (шт.)	170×170×100 мм
Количество (упаковка)	25 шт.
Количество (паллета)	700 шт.

**Обозначение продукта:**

Артикул	EAN
A471CR-60	8595580523718



## A491CR

### ВЫПУСКНОЙ КОМПЛЕКТ ДЛЯ ДУШЕВОГО ПОДДОНА, ХРОМИРОВАННЫЙ ПЛАСТИК

#### Область применения:

- Для слива воды из душевых поддонов
- Для душевых поддонов со сливным отверстием Ø90 мм
- Для душевых поддонов без перелива

#### Свойства:

- Самочищающаяся конструкция сифона
- Сифон легко чистится вплоть до сточной трубы
- Сниженная высота монтажа 65 мм
- Вращающееся колено подключения к стоку
- Простой монтаж крышки сифона
- Материал: полипропилен, устойчив к термическим и химическим воздействиям

#### Нормы и стандарты:

ČSN EN 274

#### Технические параметры:

Гидрозатвор	30 мм
Скорость стока воды	37,2 л/мин.
Термическая устойчивость	95° С

#### Содержание комплекта:

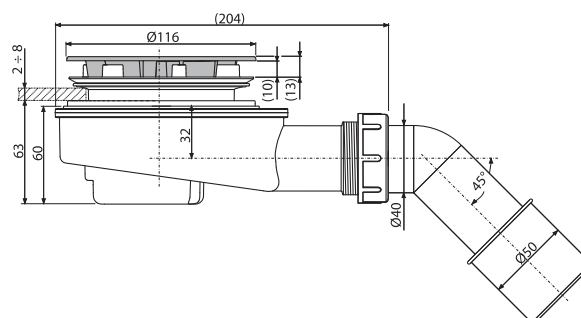
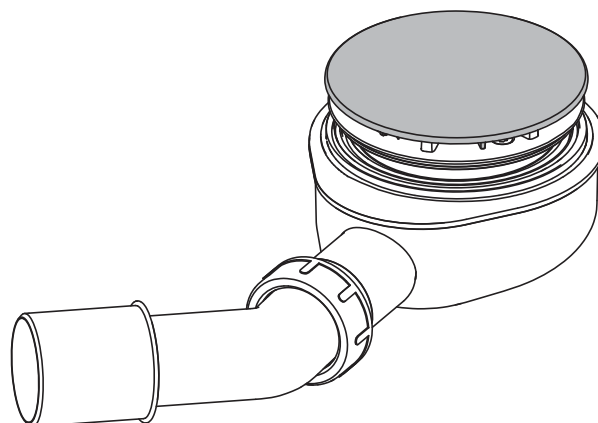
- Корпус сифона
- Хромированная пластиковая крышка сифона
- Шуруп 3 шт.
- Колено для подключения стока
- Монтажный набор

#### Логистическая информация:

Вес (шт.)	0,418 кг
Размеры (шт.)	210×220×100 мм
Количество (упаковка)	15 шт.
Количество (паллета)	420 шт.

#### Обозначение продукта:

Артикул	EAN
A491CR	8595580523749



## A492CR

### ВЫПУСКНОЙ КОМПЛЕКТ ДЛЯ ДУШЕВОГО ПОДДОНА С ТОЛСТЫМИ СТЕНКАМИ ХРОМИРОВАННЫЙ

#### Область применения:

- Для слива воды из душевых поддонов
- Для душевых поддонов со сливным отверстием Ø90 мм
- Для душевых поддонов без перелива
- Для душевых поддонов с толстыми стенками

#### Свойства:

- Самочищающаяся конструкция сифона
- Сифон легко чистится вплоть до сточной трубы
- Сниженная высота монтажа 65 мм
- Вращающееся колено подключения к стоку
- Простой монтаж крышки сифона
- Материал: полипропилен, устойчив к термическим и химическим воздействиям

#### Нормы и стандарты:

ČSN EN 274

#### Технические параметры:

Гидрозатвор	30 мм
Скорость стока воды	37,2 л/мин.
Термическая устойчивость	95° С

#### Содержание комплекта:

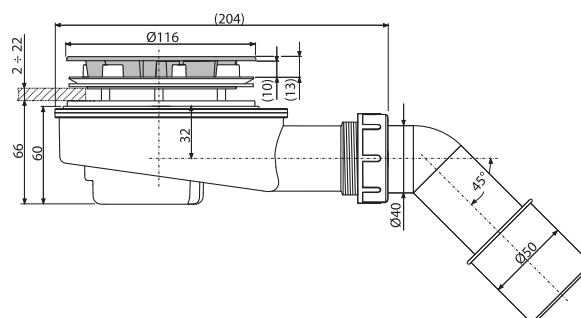
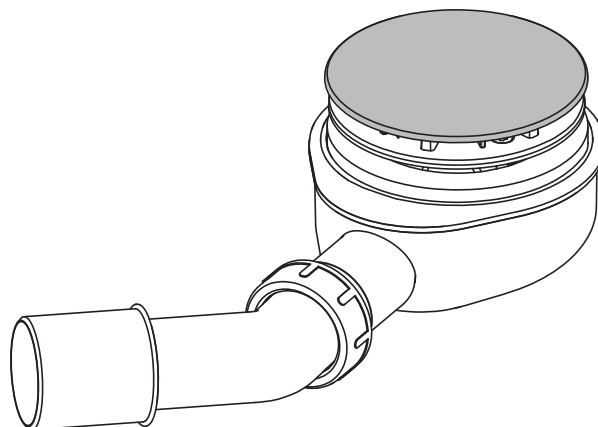
- Корпус сифона
- Хромированная пластиковая крышка сифона
- Шуруп 3 шт.
- Колено для подключения стока
- Монтажный набор

#### Логистическая информация:

Вес (шт.)	0,3995 кг
Размеры (шт.)	210×220×100 мм
Количество (упаковка)	15 шт.
Количество (паллета)	420 шт.

#### Обозначение продукта:

Артикул	EAN
A492CR	8595580528126



## A41

### СИФОН ДЛЯ УМЫВАЛЬНИКА Ø40 С НЕРЖАВЕЮЩЕЙ РЕШЕТКОЙ Ø63

**Область применения:**

- Для умывальников

**Свойства:**

- Подключение к стоковой трубе Ø40 мм
- Материал: полипропилен

**Нормы и стандарты:**

ČSN EN 274

**Технические параметры:**

Гидрозатвор	58 мм
Скорость стока воды	57 л/мин.
Термическая устойчивость	95° C

**Содержание комплекта:**

- Корпус сифона
- Пробка из ПВХ
- Сливная решетка из нержавеющей стали
- Обрамление: пластик

**Логистическая информация:**

Вес (шт.)	0,2907 кг
Размеры (шт.)	220×140×80 мм
Количество (упаковка)	25 шт.
Количество (паллета)	700 шт.

**Обозначение продукта:**

Артикул	EAN	Диаметр сливной трубы
A41	8594045930160	40 мм
A410	8594045935318	32 мм

## A42

### СИФОН ДЛЯ УМЫВАЛЬНИКА Ø40 С ПЛАСТИКОВОЙ РЕШЕТКОЙ Ø63

**Область применения:**

- Для умывальников

**Свойства:**

- Подключение к стоковой трубе Ø40 мм
- Материал: полипропилен

**Нормы и стандарты:**

ČSN EN 274

**Технические параметры:**

Гидрозатвор	58 мм
Скорость стока воды	38 л/мин.
Термическая устойчивость	95° C

**Содержание комплекта:**

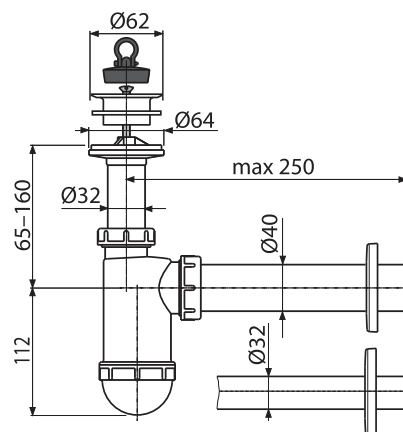
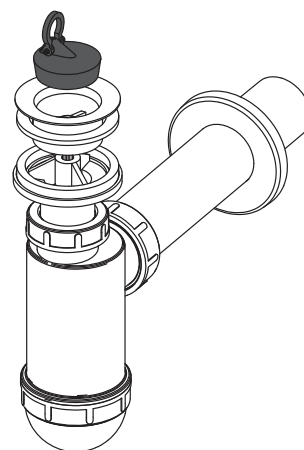
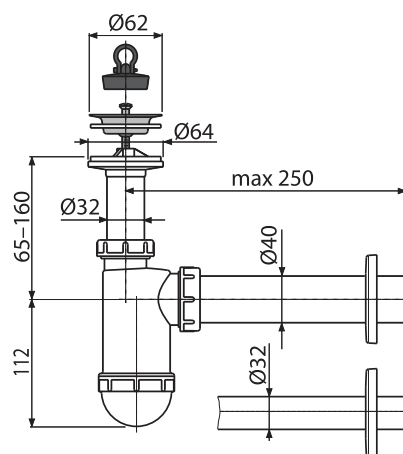
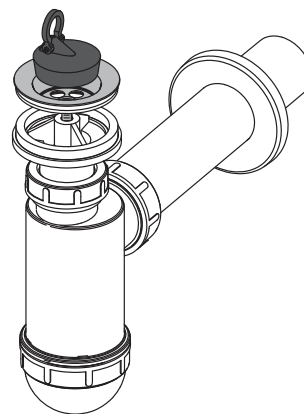
- Корпус сифона
- Пробка из ПВХ
- Сливная решетка из пластика
- Обрамление: пластик

**Логистическая информация:**

Вес (шт.)	0,2873 кг
Размеры (шт.)	220×140×80 мм
Количество (упаковка)	25 шт.
Количество (паллета)	700 шт.

**Обозначение продукта:**

Артикул	EAN	Диаметр сливной трубы
A42	8594045930177	40 мм
A420	8594045935301	32 мм





## A411

СИФОН ДЛЯ УМЫВАЛЬНИКА Ø32 С НЕРЖАВЕЮЩЕЙ РЕШЕТКОЙ Ø63

**Область применения:**

- Для умывальников

**Свойства:**

- Подключение к сливной трубе Ø32 мм
- Материал: полипропилен

**Нормы и стандарты:**

ČSN EN 274

**Технические параметры:**

Гидрозатвор	58 мм
Скорость стока воды	38 л/мин.
Термическая устойчивость	95° С

**Содержание комплекта:**

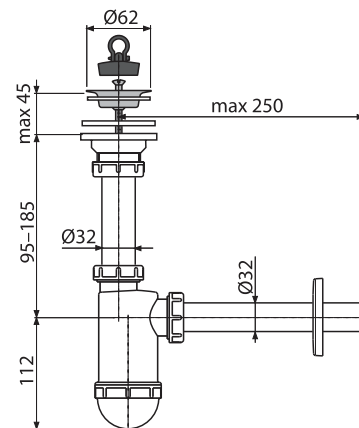
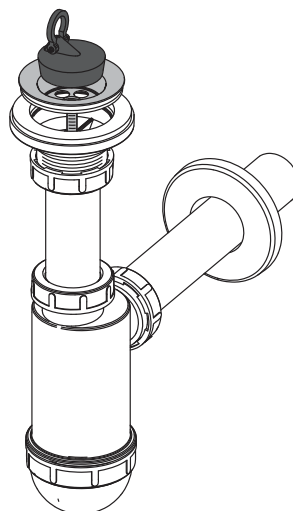
- Корпус сифона
- Пробка из ПВХ
- Сливная решетка из нержавеющей стали
- Обрамление: пластик

**Логистическая информация:**

Вес (шт.)	0,2865 кг
Размеры (шт.)	220×150×80 мм
Количество (упаковка)	25 шт.
Количество (паллета)	700 шт.

**Обозначение продукта:**

Артикул	EAN
A411	8594045937268



## A412-DN40

СИФОН ДЛЯ УМЫВАЛЬНИКА „S“ – ОБРАЗНОЙ ФОРМЫ Ø40 С НЕРЖАВЕЮЩЕЙ РЕШЕТКОЙ Ø63

**Область применения:**

- Для умывальников

**Свойства:**

- Подключение к стоковой трубе Ø40 мм
- Материал: полипропилен

**Нормы и стандарты:**

ČSN EN 274

**Технические параметры:**

Гидрозатвор	5 мм
Скорость стока воды	57 л/мин.
Термическая устойчивость	95° С

**Содержание комплекта:**

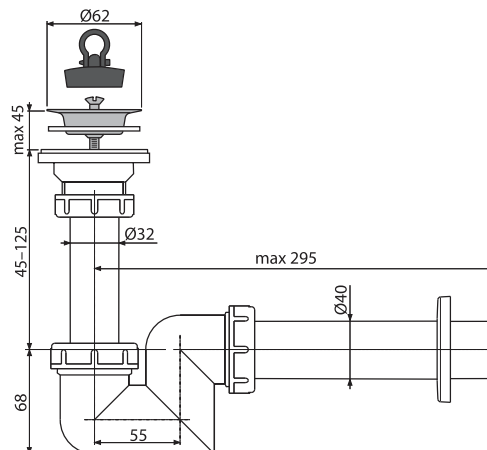
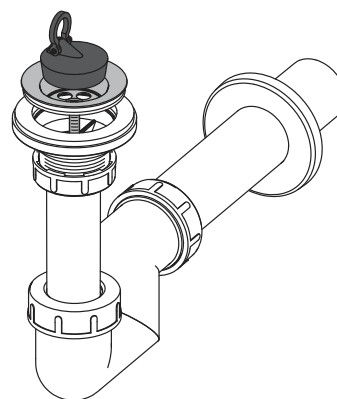
- Корпус сифона
- Пробка из ПВХ
- Сливная решетка из нержавеющей стали
- Обрамление: пластик

**Логистическая информация:**

Вес (шт.)	0,2936 кг
Размеры (шт.)	240×180×80 мм
Количество (упаковка)	25 шт.
Количество (паллета)	700 шт.

**Обозначение продукта:**

Артикул	EAN
A412-DN40	8594045935325



## A421

СИФОН ДЛЯ УМЫВАЛЬНИКА Ø32 С ПЛАСТИКОВОЙ РЕШЕТКОЙ Ø63

**Область применения:**

- Для умывальников

**Свойства:**

- Подключение к сливной трубе Ø32 мм
- Материал: полипропилен

**Нормы и стандарты:**

ČSN EN 274

**Технические параметры:**

Гидрозатвор	58 мм
Скорость стока воды	38 л/мин.
Термическая устойчивость	95° С

**Содержание комплекта:**

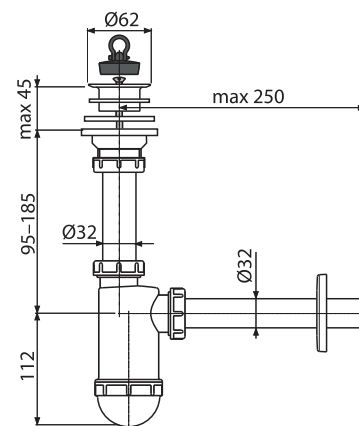
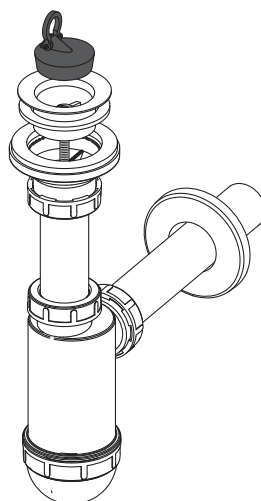
- Корпус сифона
- Пробка из ПВХ
- Сливная решетка из пластика
- Обрамление: пластик

**Логистическая информация:**

Вес (шт.)	0,295 кг
Размеры (шт.)	260x160x80 мм
Количество (упаковка)	25 шт.
Количество (паллета)	700 шт.

**Обозначение продукта:**

Артикул	EAN
A421	8594045937633



## A41P

СИФОН ДЛЯ УМЫВАЛЬНИКА Ø40 СО ШТУЦЕРОМ И НЕРЖАВЕЮЩЕЙ РЕШЕТКОЙ Ø63

**Область применения:**

- Для умывальников

**Свойства:**

- Подключение к стоковой трубе Ø40 мм
- Со штуцером для подключения стиральной или посудомоечной машины
- Материал: полипропилен

**Нормы и стандарты:**

ČSN EN 274

**Технические параметры:**

Гидрозатвор	58 мм
Скорость стока воды	57 л/мин.
Термическая устойчивость	95° С
Диаметр шлангового штуцера	17 – 23 мм

**Содержание комплекта:**

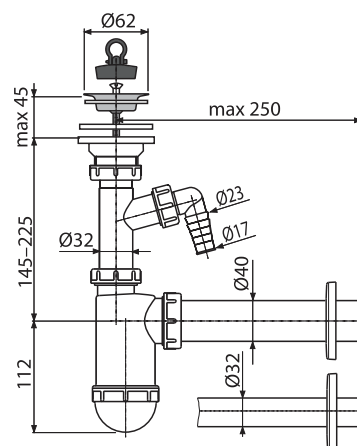
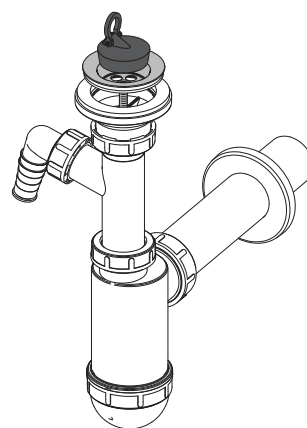
- Корпус сифона со штуцером
- Пробка из ПВХ
- Сливная решетка из нержавеющей стали
- Обрамление: пластик

**Логистическая информация:**

Вес (шт.)	0,3529 кг
Размеры (шт.)	270x190x90 мм
Количество (упаковка)	20 шт.
Количество (паллета)	560 шт.

**Обозначение продукта:**

Артикул	EAN	Диаметр сливной трубы
A41P	8594045937145	40 мм
A410P	8594045937275	32 мм



## A42P

СИФОН ДЛЯ УМЫВАЛЬНИКА Ø40 СО ШТУЦЕРОМ И ПЛАСТИКОВОЙ РЕШЕТКОЙ Ø63

**Область применения:**

- Для умывальников

**Свойства:**

- Подключение к стоковой трубе Ø40 мм
- Со штуцером для подключения стиральной или посудомоечной машины
- Материал: полипропилен

**Нормы и стандарты:**

ČSN EN 274

**Технические параметры:**

Гидрозатвор	58 мм
Скорость стока воды	38 л/мин.
Термическая устойчивость	95° С
Диаметр шлангового штуцера	17 мм

**Содержание комплекта:**

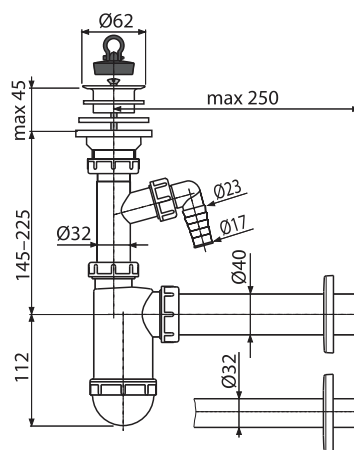
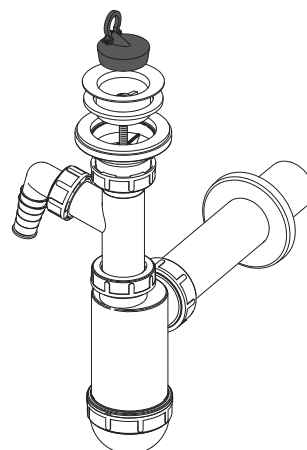
- Корпус сифона со штуцером
- Пробка из ПВХ
- Сливная решетка из пластика
- Обрамление: пластик

**Логистическая информация:**

Вес (шт.)	0,3462 кг
Размеры (шт.)	250×190×90 мм
Количество (упаковка)	20 шт.
Количество (паллета)	560 шт.

**Обозначение продукта:**

Артикул	EAN	Диаметр сливной трубы
A42P	8594045937152	40 мм
A420P	8594045938166	32 мм



## A413

СИФОН ДЛЯ УМЫВАЛЬНИКА ЭКОНОМЯЩИЙ ПРОСТРАНСТВО Ø63

**Область применения:**

- Для умывальников
- Для экономии места под раковиной

**Свойства:**

- Подключение к стоковой трубе Ø40 мм
- Материал: полипропилен

**Нормы и стандарты:**

ČSN EN 274

**Технические параметры:**

Гидрозатвор	64 мм
Скорость стока воды	60 л/мин.
Термическая устойчивость	95° С

**Содержание комплекта:**

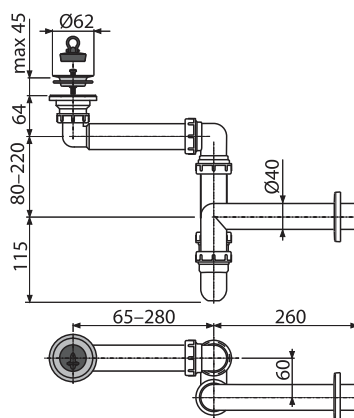
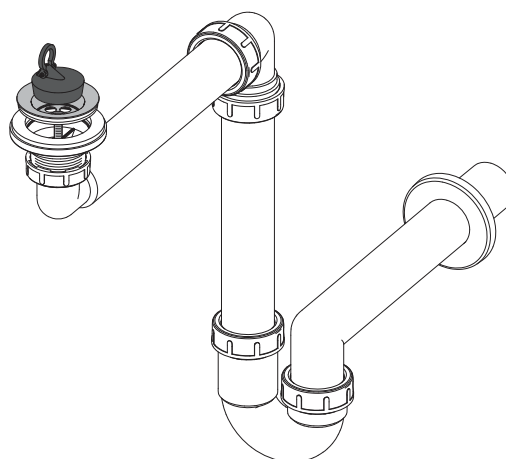
- Корпус сифона
- Пробка из ПВХ
- Сливная решетка из нержавеющей стали
- Обрамление: пластик

**Логистическая информация:**

Вес (шт.)	0,4562 кг
Размеры (шт.)	290×200×100 мм
Количество (упаковка)	15 шт.
Количество (паллета)	420 шт.

**Обозначение продукта:**

Артикул	EAN
A413	8595580500719



## A41R

СИФОН ДЛЯ УМЫВАЛЬНИКА Ø40 С НЕРЖАВЕЮЩЕЙ  
РЕШЕТКОЙ Ø63, С ЦЕПОЧКОЙ

**Область применения:**

- Для умывальников

**Свойства:**

- Подключение к стоковой трубе Ø40 мм
- Материал: полипропилен

**Нормы и стандарты:**

ČSN EN 274

**Технические параметры:**

Гидрозатвор	58 мм
Скорость стока воды	57 л/мин.
Термическая устойчивость	95° C

**Содержание комплекта:**

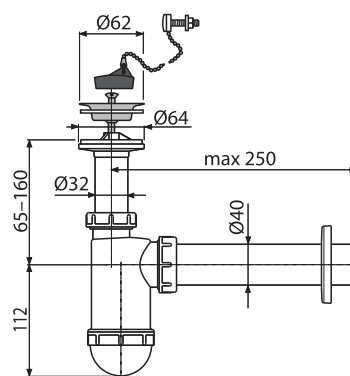
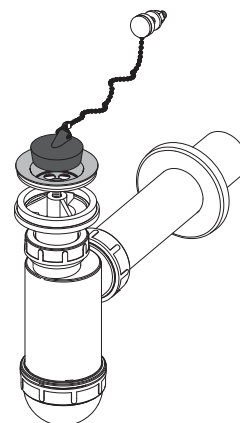
- Корпус сифона
- Пробка из ПВХ на цепочке
- Сливная решетка из нержавеющей стали
- Обрамление: пластик

**Логистическая информация:**

Вес (шт.)	0,3059 кг
Размеры (шт.)	260×160×80 мм
Количество (упаковка)	25 шт.
Количество (паллета)	700 шт.

**Обозначение продукта:**

Артикул	EAN
A41R	8594045931662



## A42R

СИФОН ДЛЯ УМЫВАЛЬНИКА Ø40 С ПЛАСТИКОВОЙ  
РЕШЕТКОЙ Ø63, С ЦЕПОЧКОЙ

**Область применения:**

- Для умывальников

**Свойства:**

- Подключение к стоковой трубе Ø40 мм
- Материал: полипропилен

**Нормы и стандарты:**

ČSN EN 274

**Технические параметры:**

Гидрозатвор	58 мм
Скорость стока воды	38 л/мин.
Термическая устойчивость	95° C

**Содержание комплекта:**

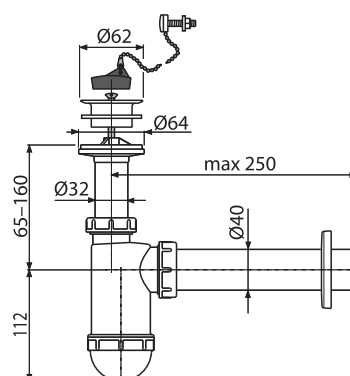
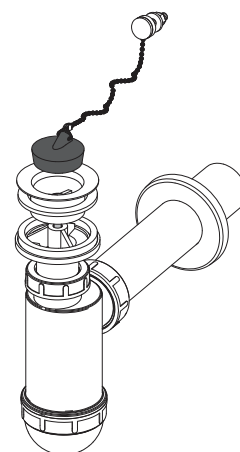
- Корпус сифона
- Пробка из ПВХ на цепочке
- Сливная решетка из пластика
- Обрамление: пластик

**Логистическая информация:**

Вес (шт.)	0,3025 кг
Размеры (шт.)	260×160×80 мм
Количество (упаковка)	25 шт.
Количество (паллета)	700 шт.

**Обозначение продукта:**

Артикул	EAN
A42R	8594045931686



## A41PR

СИФОН ДЛЯ УМЫВАЛЬНИКА Ø40 С СО ШТУЦЕРОМ, С  
НЕРЖАВЕЮЩЕЙ РЕШЕТКОЙ Ø63 И ЦЕПОЧКОЙ

**Область применения:**

- Для умывальников

**Свойства:**

- Подключение к стоковой трубе Ø40 мм
- Со штуцером для подключения стиральной или посудомоечной машины
- Материал: полипропилен

**Нормы и стандарты:**

ČSN EN 274

**Технические параметры:**

Гидрозатвор	58 мм
Скорость стока воды	57 л/мин.
Термическая устойчивость	95° С
Диаметр шлангового штуцера	17 – 23 мм

**Содержание комплекта:**

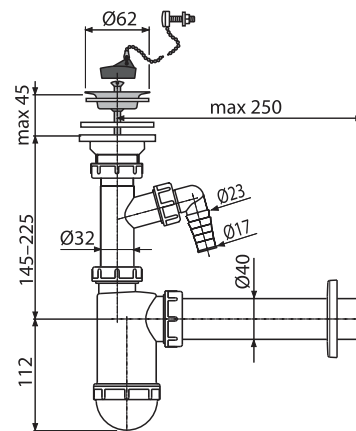
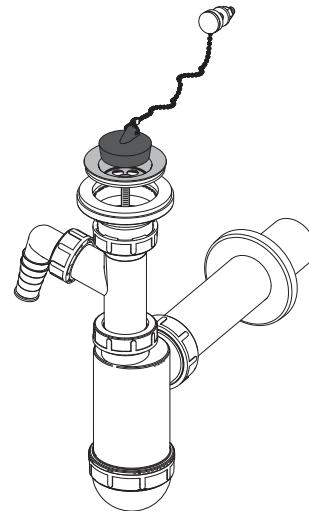
- Корпус сифона со штуцером
- Пробка из ПВХ на цепочке
- Сливная решетка из нержавеющей стали
- Обрамление: пластик

**Логистическая информация:**

Вес (шт.)	0,3681 кг
Размеры (шт.)	270×190×90 мм
Количество (упаковка)	20 шт.
Количество (паллета)	560 шт.

**Обозначение продукта:**

Артикул	EAN
A41PR	8594045931679



## A45F-DN32

СИФОН ДЛЯ УМЫВАЛЬНИКА И БИДЕ, ПЛАСТИК Ø32

**Область применения:**

- Для раковин и биде

**Свойства:**

- Подключение к сливной трубе Ø32 мм
- Материал: полипропилен

**Нормы и стандарты:**

ČSN EN 274

**Технические параметры:**

Гидрозатвор	5 мм
Скорость стока воды	57 л/мин.
Термическая устойчивость	95° С

**Содержание комплекта:**

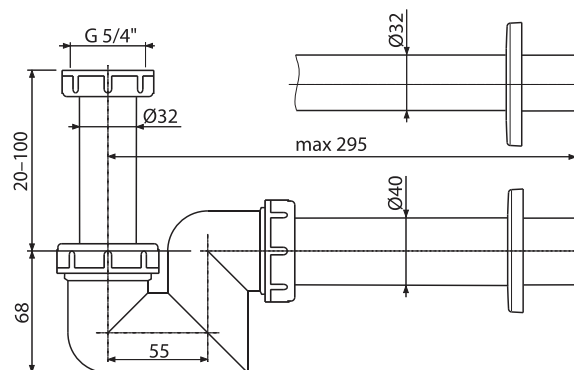
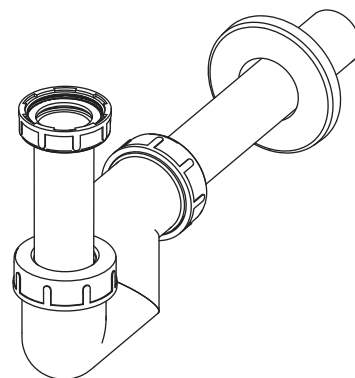
- Корпус сифона
- Обрамление: пластик
- Резьбовое соединение 5/4" для подключения слива раковины или биде

**Логистическая информация:**

Вес (шт.)	0,2143 кг
Размеры (шт.)	220×170×80 мм
Количество (упаковка)	25 шт.
Количество (паллета)	700 шт.

**Обозначение продукта:**

Артикул	EAN	Диаметр сливной трубы
A45F-DN32	8595580502416	32 мм
A45F-DN40	8595580502423	40 мм



## A43

СИФОН ДЛЯ УМЫВАЛЬНИКА Ø40 С НАКИДНОЙ ГАЙКОЙ 5/4"

**Область применения:**

- Для умывальников

**Свойства:**

- Подключение к стоковой трубе Ø40 мм
- Материал: полипропилен

**Нормы и стандарты:**

ČSN EN 274

**Технические параметры:**

Гидрозатвор	58 мм
Скорость стока воды	38 л/мин.
Термическая устойчивость	95° С

**Содержание комплекта:**

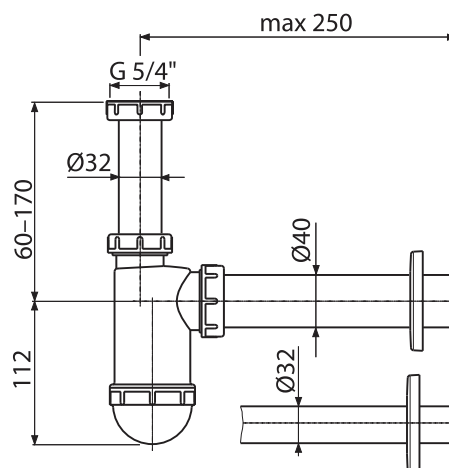
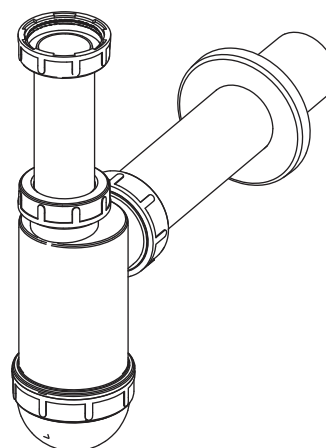
- Корпус сифона
- Обрамление: пластик
- Резьбовое соединение 5/4" для подключения слива раковины или биде

**Логистическая информация:**

Вес (шт.)	0,2482 кг
Размеры (шт.)	220×140×80 мм
Количество (упаковка)	25 шт.
Количество (паллета)	700 шт.

**Обозначение продукта:**

Артикул	EAN	Диаметр сливной трубы
A43	8594045930184	40 мм
A430	8594045935547	32 мм



## A43P

СИФОН ДЛЯ УМЫВАЛЬНИКА Ø40 СО ШТУЦЕРОМ И НАКИДНОЙ ГАЙКОЙ 5/4"

**Область применения:**

- Для умывальников

**Свойства:**

- Подключение к стоковой трубе Ø40 мм
- Со штуцером для подключения стиральной или посудомоечной машины
- Материал: полипропилен

**Нормы и стандарты:**

ČSN EN 274

**Технические параметры:**

Гидрозатвор	58 мм
Скорость стока воды	38 л/мин.
Термическая устойчивость	95° С
Диаметр шлангового штуцера	17 – 23 мм

**Содержание комплекта:**

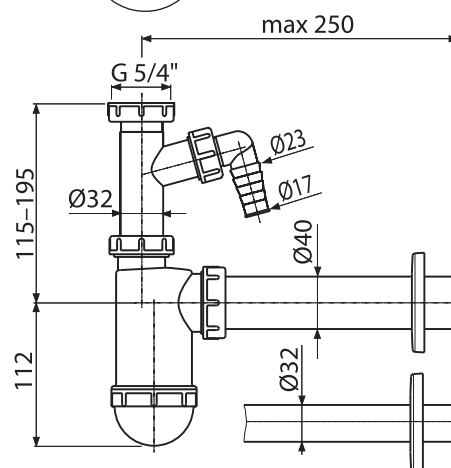
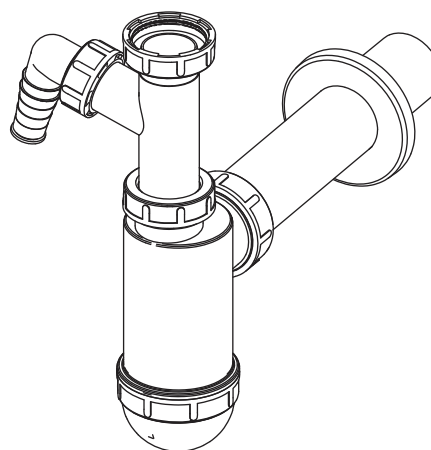
- Корпус сифона со штуцером
- Обрамление: пластик
- Резьбовое соединение 5/4" для подключения слива раковины или биде

**Логистическая информация:**

Вес (шт.)	0,2763 кг
Размеры (шт.)	230×150×70 мм
Количество (упаковка)	25 шт.
Количество (паллета)	700 шт.

**Обозначение продукта:**

Артикул	EAN	Диаметр сливной трубы
A43P	8594045933543	40 мм
A430P	8594045937008	32 мм



## A434

СИФОН ДЛЯ УМЫВАЛЬНИКА ЭКОНОМЯЩИЙ ПРОСТРАНСТВО С НАКИДНОЙ ГАЙКОЙ 5/4"

**Область применения:**

- Для умывальников
- Для экономии места под раковиной

**Свойства:**

- Подключение к стоковой трубе Ø40 мм
- Материал: полипропилен

**Нормы и стандарты:**

ČSN EN 274

**Технические параметры:**

Гидрозатвор	64 мм
Скорость стока воды	60 л/мин.
Термическая устойчивость	95° С

**Содержание комплекта:**

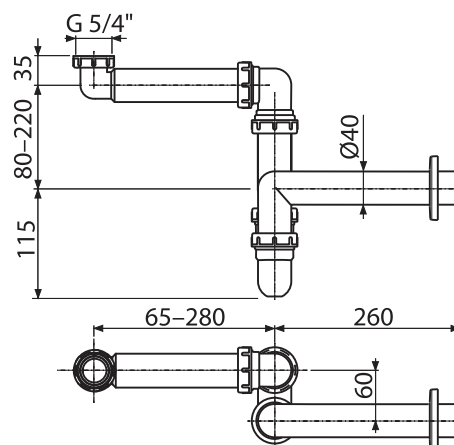
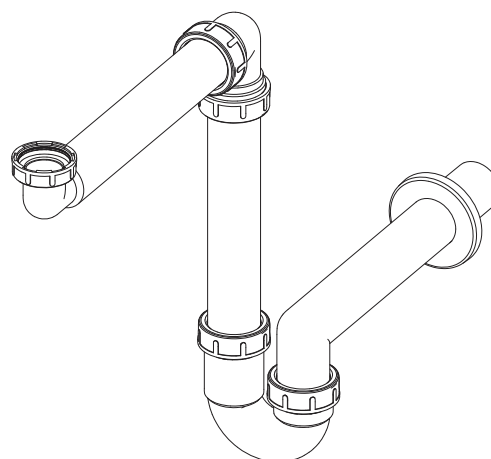
- Корпус сифона
- Обрамление: пластик
- Резьбовое соединение 5/4" для подключения слива раковины или биде

**Логистическая информация:**

Вес (шт.)	0,389 кг
Размеры (шт.)	330×210×90 мм
Количество (упаковка)	10 шт.
Количество (паллета)	280 шт.

**Обозначение продукта:**

Артикул	EAN
A434	8595580503086



**P066**КОМПЛЕКТ ДОПОЛНИТЕЛЬНЫХ ПРОКЛАДОК К СИФОНАМ  
ALCAPLAST ДЛЯ УМЫВАЛЬНИКА**Область применения:**

- Для сифонов для умывальника

**Свойства:**

- 100% – ная совместимость
- Материал: каучук

**Содержание комплекта:**

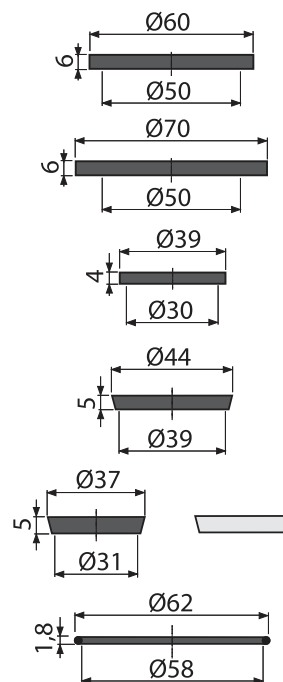
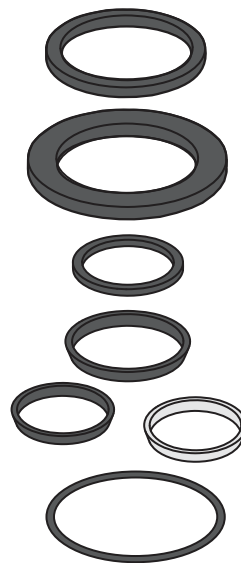
- Уплотнение 7 шт.

**Логистическая информация:**

Вес (шт.)	0,012 кг
Размеры (шт.)	—
Количество (упаковка)	—
Количество (паллета)	—

**Обозначение продукта:**

Артикул	EAN
P066	8595580537098





## A31

### СЛИВНОЙ КЛАПАН ДЛЯ УМЫВАЛЬНИКА 5/4" С НЕРЖАВЕЮЩЕЙ РЕШЕТКОЙ Ø63

**Область применения:**

- Для раковин и умывальников

**Свойства:**

- Резьбовое соединение 5/4" для подключения сифона
- Материал: полипропилен

**Нормы и стандарты:**

ČSN EN 274

**Технические параметры:**

Диаметр резьбы	5/4"
----------------	------

**Содержание комплекта:**

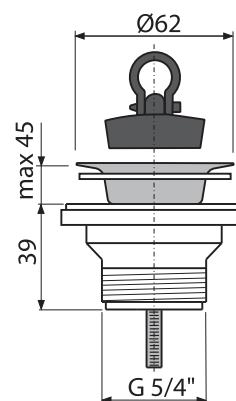
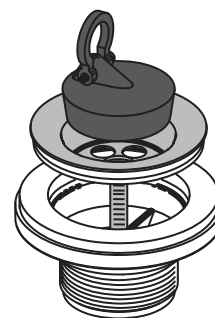
- Корпус донного клапана
- Пробка из ПВХ
- Сливная решетка из нержавеющей стали

**Логистическая информация:**

Вес (шт.)	0,0801 кг
Размеры (шт.)	80×80×60 мм
Количество (упаковка)	100 шт.
Количество (паллета)	2800 шт.

**Обозначение продукта:**

Артикул	EAN
A31	8594045933475



## A32

### СЛИВНОЙ КЛАПАН ДЛЯ УМЫВАЛЬНИКА 5/4" С ПЛАСТИКОВОЙ РЕШЕТКОЙ Ø63

**Область применения:**

- Для раковин и умывальников

**Свойства:**

- Резьбовое соединение 5/4" для подключения сифона
- Материал: полипропилен

**Нормы и стандарты:**

ČSN EN 274

**Технические параметры:**

Диаметр резьбы	5/4"
----------------	------

**Содержание комплекта:**

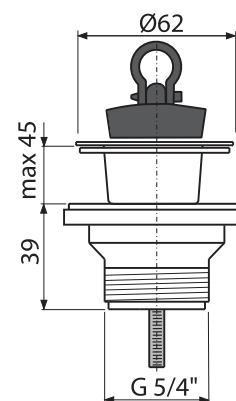
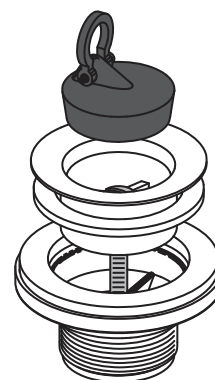
- Корпус донного клапана
- Пробка из ПВХ
- Сливная решетка из пластика

**Логистическая информация:**

Вес (шт.)	0,0733 кг
Размеры (шт.)	80×80×60 мм
Количество (упаковка)	100 шт.
Количество (паллета)	2800 шт.

**Обозначение продукта:**

Артикул	EAN
A32	8594045933482



## A31P

СЛИВНОЙ КЛАПАН ДЛЯ УМЫВАЛЬНИКА 6/4" С  
НЕРЖАВЕЮЩЕЙ РЕШЕТКОЙ Ø63 СО ШТУЦЕРОМ

**Область применения:**

- Для раковин и умывальников

**Свойства:**

- Резьбовое соединение 6/4" для подключения сифона
- Со штуцером для подключения стиральной или посудомоечной машины
- Материал: полипропилен

**Нормы и стандарты:**

ČSN EN 274

**Технические параметры:**

Диаметр резьбы	6/4"
Диаметр шлангового штуцера	17 – 23 мм

**Содержание комплекта:**

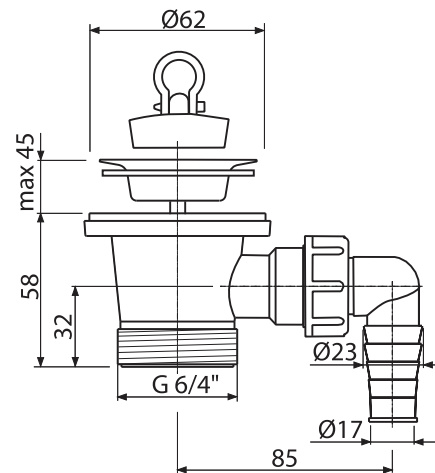
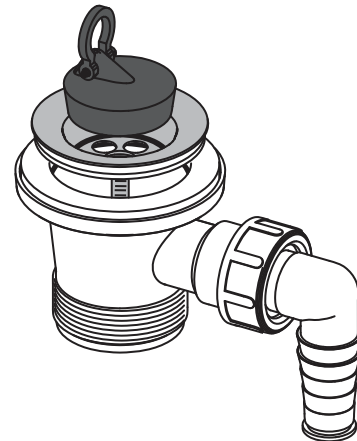
- Корпус со штуцером
- Пробка из ПВХ
- Сливная решетка из нержавеющей стали

**Логистическая информация:**

Вес (шт.)	0,1182 кг
Размеры (шт.)	135×90×80 мм
Количество (упаковка)	75 шт.
Количество (паллета)	2100 шт.

**Обозначение продукта:**

Артикул	EAN
A31P	8594045936025



## A439

СЛИВНОЙ КЛАПАН ДЛЯ УМЫВАЛЬНИКА 5/4"  
ЦЕЛЬНОМЕТАЛЛИЧЕСКИЙ

**Область применения:**

- Для раковин и умывальников

**Свойства:**

- Резьбовое соединение 5/4" для подключения сифона
- Материал: нержавеющая сталь

**Нормы и стандарты:**

ČSN EN 274

**Технические параметры:**

Диаметр резьбы	5/4"
----------------	------

**Содержание комплекта:**

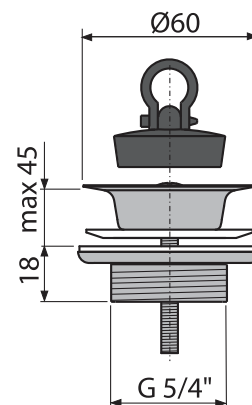
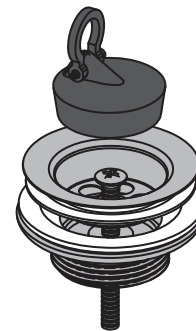
- Корпус сливного клапана из высококачественной нержавеющей стали
- Пробка из ПВХ
- Сливная решетка из нержавеющей стали

**Логистическая информация:**

Вес (шт.)	0,1376 кг
Размеры (шт.)	90×70×70 мм
Количество (упаковка)	45 шт.
Количество (паллета)	1260 шт.

**Обозначение продукта:**

Артикул	EAN
A439	8595580518660



## A391

ДОННЫЙ КЛАПАН ДЛЯ УМЫВАЛЬНИКА CLICK/CLACK 5/4", ЦЕЛЬНОМЕТАЛЛИЧЕСКИЙ С ПЕРЕЛИВОМ И МАЛОЙ ЗАГЛУШКОЙ

**Область применения:**

- Для раковин с переливом

**Свойства:**

- Резьбовое соединение 5/4" для подключения сифона
- Хромированное покрытие обладает высокой устойчивостью к механическим повреждениям
- Длительный срок службы механизма CLICK/CLACK
- Материал: хромированная латунь

**Нормы и стандарты:**

ČSN EN 274

**Технические параметры:**

Диаметр резьбы	5/4"
----------------	------

**Содержание комплекта:**

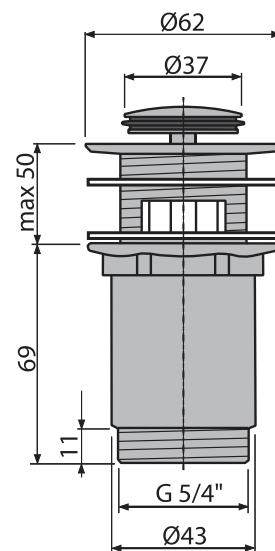
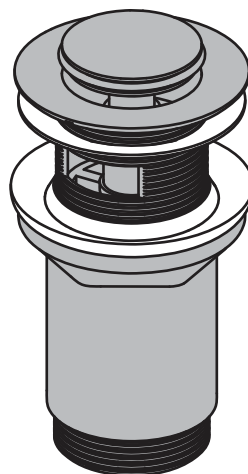
- Корпус донного клапана
- Хромированная стальная пробка
- Силиконовая прокладка – 2 шт.

**Логистическая информация:**

Вес (шт.)	0,3625 кг
Размеры (шт.)	100x75x75 мм
Количество (упаковка)	40 шт.
Количество (паллета)	1280 шт.

**Обозначение продукта:**

Артикул	EAN
A391	8594045935387



## A392

ДОННЫЙ КЛАПАН ДЛЯ УМЫВАЛЬНИКА CLICK/CLACK 5/4", ЦЕЛЬНОМЕТАЛЛИЧЕСКИЙ С ПЕРЕЛИВОМ И БОЛЬШОЙ ЗАГЛУШКОЙ

**Область применения:**

- Для раковин с переливом

**Свойства:**

- Резьбовое соединение 5/4" для подключения сифона
- Хромированное покрытие обладает высокой устойчивостью к механическим повреждениям
- Длительный срок службы механизма CLICK/CLACK
- Материал: хромированная латунь

**Нормы и стандарты:**

ČSN EN 274

**Технические параметры:**

Диаметр резьбы	5/4"
----------------	------

**Содержание комплекта:**

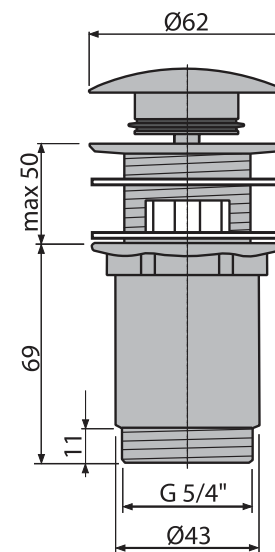
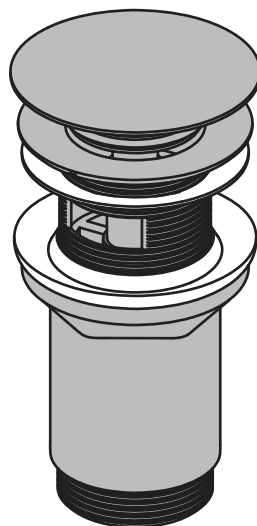
- Корпус донного клапана
- Хромированная стальная пробка
- Силиконовая прокладка – 2 шт.

**Логистическая информация:**

Вес (шт.)	0,4161 кг
Размеры (шт.)	150x75x75 мм
Количество (упаковка)	30 шт.
Количество (паллета)	840 шт.

**Обозначение продукта:**

Артикул	EAN	Цвет пробки
A392	8594045935394	Хром
A392B	8595580539351	Белый



## A392ANTIC

ДОННЫЙ КЛАПАН ДЛЯ УМЫВАЛЬНИКА CLICK/CLACK 5/4",  
ЦЕЛЬНОМЕТАЛЛИЧЕСКИЙ С ПЕРЕЛИВОМ И БОЛЬШОЙ  
ЗАГЛУШКОЙ – БРОНЗА – ANTIC

**Область применения:**

- Для раковин с переливом

**Свойства:**

- Резьбовое соединение 5/4" для подключения сифона
- Обладает высокой устойчивостью к механическим повреждениям
- Длительный срок службы механизма CLICK/CLACK
- Материал: латунь с поверхностной обработкой бронза-антик

**Нормы и стандарты:**

ČSN EN 274

**Технические параметры:**

Диаметр резьбы	5/4"
----------------	------

**Содержание комплекта:**

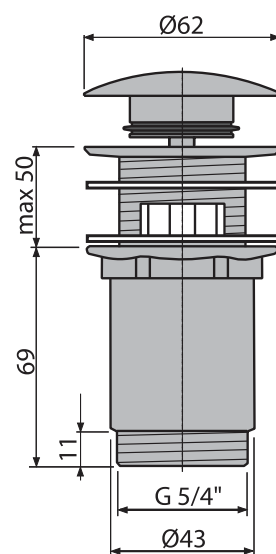
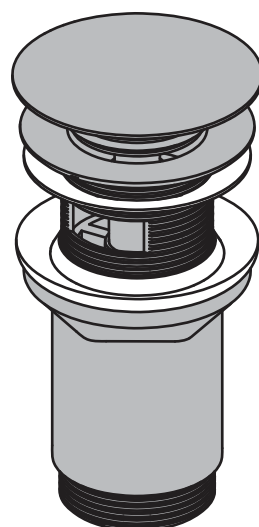
- Корпус донного клапана
- Стальная пробка с поверхностной обработкой – бронза-антик
- Силиконовая прокладка – 2 шт.

**Логистическая информация:**

Вес (шт.)	0,4161 кг
Размеры (шт.)	150×75×75 мм
Количество (упаковка)	30 шт.
Количество (паллета)	840 шт.

**Обозначение продукта:**

Артикул	EAN	Цвет пробки
A392	8594045935394	Хром
A392B	8595580539351	Белый



## A393

ДОННЫЙ КЛАПАН ДЛЯ УМЫВАЛЬНИКА CLICK/CLACK 5/4",  
ЦЕЛЬНОМЕТАЛЛИЧЕСКИЙ С ПЕРЕЛИВОМ И КВАДРАТНОЙ  
ЗАГЛУШКОЙ

**Область применения:**

- Для раковин с переливом

**Свойства:**

- Резьбовое соединение 5/4" для подключения сифона
- Хромированное покрытие обладает высокой устойчивостью к механическим повреждениям
- Длительный срок службы механизма CLICK/CLACK
- Материал: хромированная латунь

**Нормы и стандарты:**

ČSN EN 274

**Технические параметры:**

Диаметр резьбы	5/4"
----------------	------

**Содержание комплекта:**

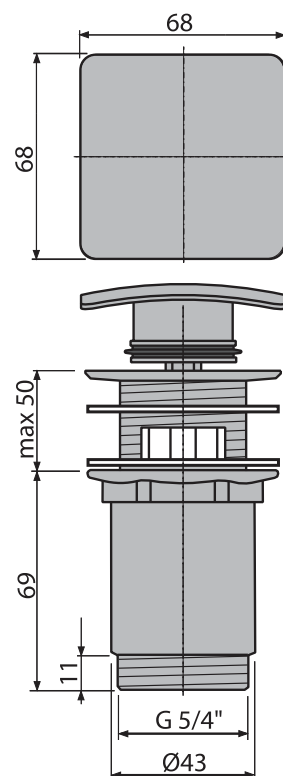
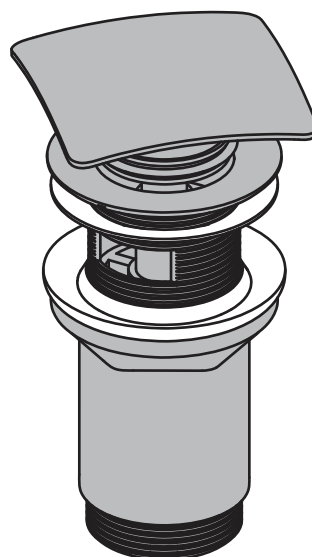
- Корпус донного клапана
- Хромированная стальная пробка
- Силиконовая прокладка – 2 шт.

**Логистическая информация:**

Вес (шт.)	0,4694 кг
Размеры (шт.)	120×75×75 мм
Количество (упаковка)	30 шт.
Количество (паллета)	840 шт.

**Обозначение продукта:**

Артикул	EAN
A393	8594045931952



## A394

ДОННЫЙ КЛАПАН ДЛЯ УМЫВАЛЬНИКА CLICK/CLACK 5/4", ЦЕЛЬНОМЕТАЛЛИЧЕСКИЙ БЕЗ ПЕРЕЛИВА С МАЛОЙ ЗАГЛУШКОЙ, ДЛЯ ПЛАСТИКОВЫХ И СТЕКЛЯННЫХ УМЫВАЛЬНИКОВ

**Область применения:**

- Для пластиковых и стеклянных раковин
- Для раковин с переливом в сифон

**Свойства:**

- Резьбовое соединение 5/4" для подключения сифона
- Хромированное покрытие обладает высокой устойчивостью к механическим повреждениям
- Длительный срок службы механизма CLICK/CLACK
- Материал: хромированная латунь

**Нормы и стандарты:**

ČSN EN 274

**Технические параметры:**

Диаметр резьбы	5/4"
----------------	------

**Содержание комплекта:**

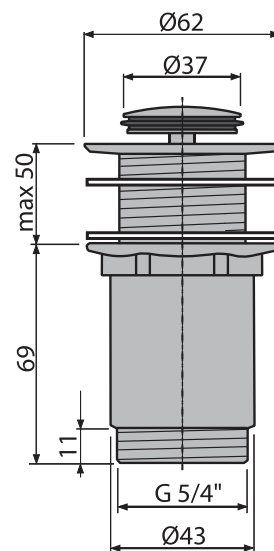
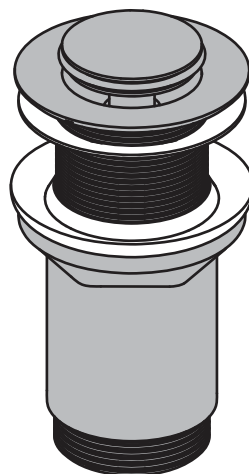
- Корпус донного клапана
- Хромированная стальная пробка
- Силиконовая прокладка – 2 шт.

**Логистическая информация:**

Вес (шт.)	0,377 кг
Размеры (шт.)	100x75x75 мм
Количество (упаковка)	40 шт.
Количество (паллета)	1120 шт.

**Обозначение продукта:**

Артикул	EAN
A394	8595580500337



## A395

ДОННЫЙ КЛАПАН ДЛЯ УМЫВАЛЬНИКА CLICK/CLACK 5/4", ЦЕЛЬНОМЕТАЛЛИЧЕСКИЙ БЕЗ ПЕРЕЛИВА С БОЛЬШОЙ ЗАГЛУШКОЙ, ДЛЯ ПЛАСТИКОВЫХ И СТЕКЛЯННЫХ УМЫВАЛЬНИКОВ

**Область применения:**

- Для пластиковых и стеклянных раковин
- Для раковин с переливом в сифон

**Свойства:**

- Резьбовое соединение 5/4" для подключения сифона
- Хромированное покрытие обладает высокой устойчивостью к механическим повреждениям
- Длительный срок службы механизма CLICK/CLACK
- Материал: хромированная латунь

**Нормы и стандарты:**

ČSN EN 274

**Технические параметры:**

Диаметр резьбы	5/4"
----------------	------

**Содержание комплекта:**

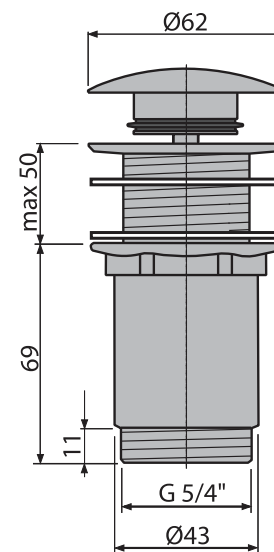
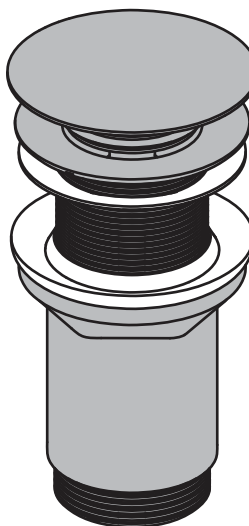
- Корпус донного клапана
- Хромированная стальная пробка
- Силиконовая прокладка – 2 шт.

**Логистическая информация:**

Вес (шт.)	0,4084 кг
Размеры (шт.)	100x75x75 мм
Количество (упаковка)	30 шт.
Количество (паллета)	840 шт.

**Обозначение продукта:**

Артикул	EAN	Цвет пробки
A395	8595580500344	Хром
A395B	8595580539368	Белый



**A39****ДОННЫЙ КЛАПАН ДЛЯ УМЫВАЛЬНИКА CLICK/CLACK 5/4", ЦЕЛЬНОМЕТАЛЛИЧЕСКИЙ С МАЛОЙ ЗАГЛУШКОЙ****Область применения:**

- Для раковин с переливом

**Свойства:**

- Клапан для раковины, экономящий пространство
- Резьбовое соединение 5/4" для подключения сифона
- Хромированное покрытие обладает высокой устойчивостью к механическим повреждениям
- Длительный срок службы механизма CLICK/CLACK
- Материал: хромированная латунь

**Нормы и стандарты:**

ČSN EN 274

**Технические параметры:**

Диаметр резьбы	5/4"
----------------	------

**Содержание комплекта:**

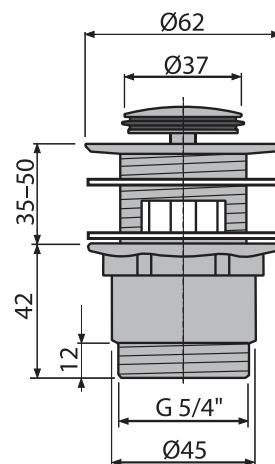
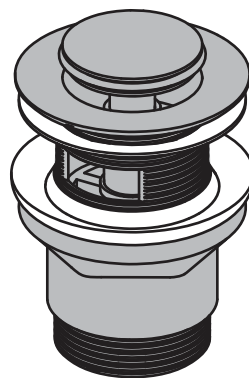
- Корпус донного клапана
- Хромированная стальная пробка
- Силиконовая прокладка – 2 шт.

**Логистическая информация:**

Вес (шт.)	0,3097 кг
Размеры (шт.)	100×75×75 мм
Количество (упаковка)	40 шт.
Количество (паллета)	1120 шт.

**Обозначение продукта:**

Артикул	EAN
A39	8594045937565

**A390****ДОННЫЙ КЛАПАН ДЛЯ УМЫВАЛЬНИКА CLICK/CLACK 5/4", ЦЕЛЬНОМЕТАЛЛИЧЕСКИЙ С БОЛЬШОЙ ЗАГЛУШКОЙ****Область применения:**

- Для раковин с переливом

**Свойства:**

- Клапан для раковины, экономящий пространство
- Резьбовое соединение 5/4" для подключения сифона
- Хромированное покрытие обладает высокой устойчивостью к механическим повреждениям
- Длительный срок службы механизма CLICK/CLACK
- Материал: хромированная латунь

**Нормы и стандарты:**

ČSN EN 274

**Технические параметры:**

Диаметр резьбы	5/4"
----------------	------

**Содержание комплекта:**

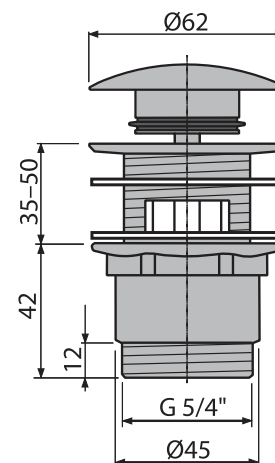
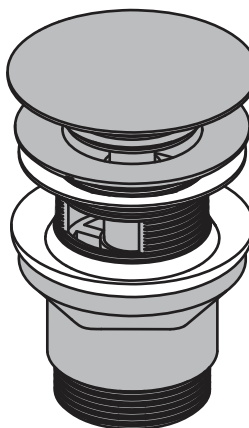
- Корпус донного клапана
- Хромированная стальная пробка
- Силиконовая прокладка – 2 шт.

**Логистическая информация:**

Вес (шт.)	0,3529 кг
Размеры (шт.)	100×75×75 мм
Количество (упаковка)	40 шт.
Количество (паллета)	1120 шт.

**Обозначение продукта:**

Артикул	EAN
A390	8594045937572



## A396

ДОННЫЙ КЛАПАН ДЛЯ УМЫВАЛЬНИКА 5/4"  
ЦЕЛЬНОМЕТАЛЛИЧЕСКИЙ С БОЛЬШОЙ ПРОБКой, для  
УМЫВАЛЬНИКОВ БЕЗ ПЕРЕЛИВА

**Область применения:**

- Для керамических, пластиковых и стеклянных раковин
- Для раковин без перелива

**Свойства:**

- Съемная незакрываемая крышка, с фильтром для загрязнений
- Хромированное покрытие обладает высокой устойчивостью к механическим повреждениям
- Материал: хромированная латунь

**Нормы и стандарты:**

CSN EN 274

**Технические параметры:**

Диаметр резьбы	5/4"
----------------	------

**Содержание комплекта:**

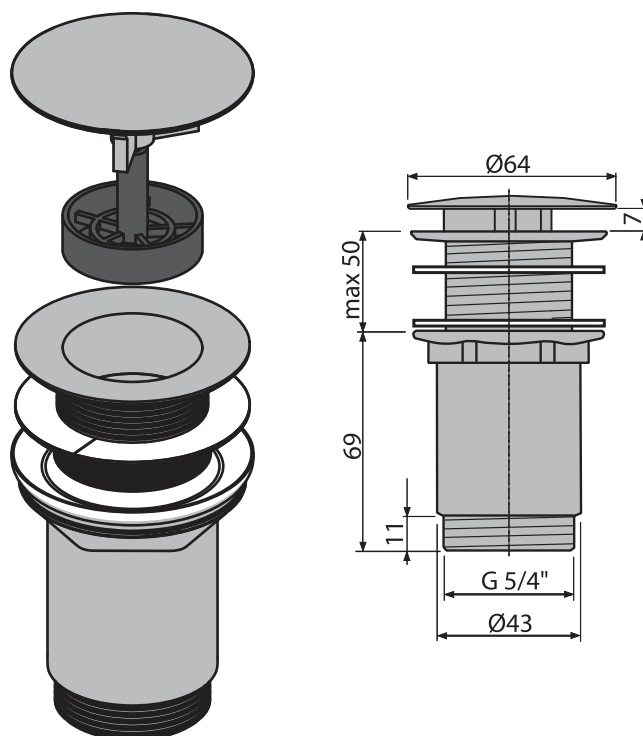
- Корпус донного клапана
- Хромированная стальная пробка
- Силиконовая прокладка – 2 шт.

**Логистическая информация:**

Вес (шт.)	0,4214 кг
Размеры (шт.)	150x75x75 мм
Количество (упаковка)	30 шт.
Количество (паллета)	840 шт.

**Обозначение продукта:**

Артикул	EAN
A396	8595580506582



**ARV001**

УГЛОВОЙ ВЕНТИЛЬ С ФИЛЬТРОМ 1/2"×3/8", КРУГЛЫЙ

**Область применения:**

- Для настенного монтажа
- Для подключения смесителей

**Свойства:**

- Содержит грязевой фильтр
- Круглый дизайн
- Дизайн совместим с умывальником сифона A400
- Материал: металл с хромированным покрытием

**Технические параметры:**

Диаметр резьбы	6/4"
Диаметр шлангового штуцера	17 – 23 мм

**Содержание комплекта:**

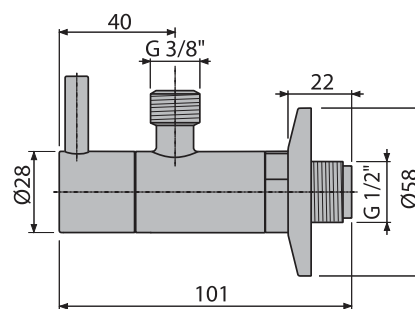
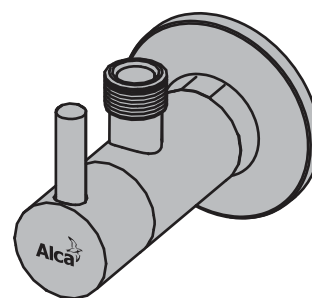
- Клапан
- Обрамление металлическое

**Логистическая информация:**

Вес (шт.)	0,3093 кг
Размеры (шт.)	150×65×45 мм
Количество (упаковка)	60 шт.
Количество (паллета)	1680 шт.

**Обозначение продукта:**

Артикул	EAN
ARV001	8594045930887

**ARV001-BLISTR**

УГЛОВОЙ ВЕНТИЛЬ С ФИЛЬТРОМ 1/2"×3/8", КРУГЛЫЙ

**Область применения:**

- Для настенного монтажа
- Для подключения смесителей

**Свойства:**

- Содержит грязевой фильтр
- Круглый дизайн
- Дизайн совместим с умывальником сифона A400
- Материал: металл с хромированным покрытием

**Технические параметры:**

Диаметр резьбы	6/4"
Диаметр шлангового штуцера	17 – 23 мм

**Содержание комплекта:**

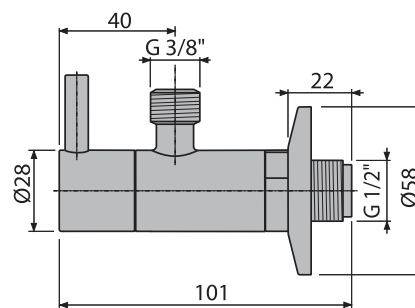
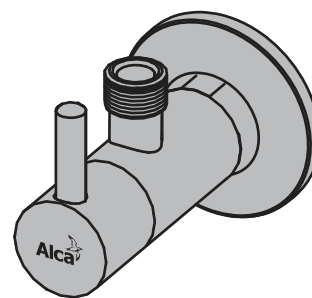
- Клапан 2 шт.
- Обрамление металлическое 2 шт.

**Логистическая информация:**

Вес (шт.)	0,7376 кг
Размеры (шт.)	225×175×30 мм
Количество (упаковка)	20 шт.
Количество (паллета)	560 шт.

**Обозначение продукта:**

Артикул	EAN
ARV001-BLISTR	8594045931761





## ARV001-ANTIC

УГЛОВОЙ ВЕНТИЛЬ С ФИЛЬТРОМ 1/2"×3/8", КРУГЛЫЙ, БРОНЗА – AN TIC

**Область применения:**

- Для настенного монтажа
- Для подключения смесителей

**Свойства:**

- Содержит грязевой фильтр
- Круглый дизайн
- Дизайн совместим с сифоном для умывальника A400, бронза-антик
- Материал: латунь с поверхностной обработкой бронза-антик

**Технические параметры:**

Диаметр резьбы	6/4"
Диаметр шлангового штуцера	17 – 23 мм

**Содержание комплекта:**

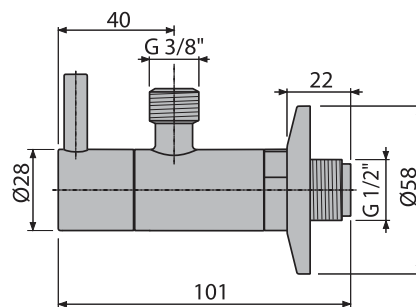
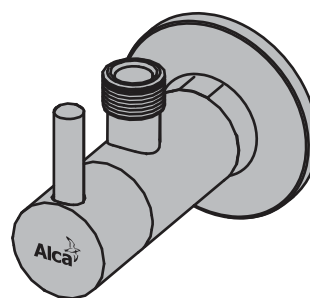
- Клапан
- Обрамление металлическое

**Логистическая информация:**

Вес (шт.)	0,3093 кг
Размеры (шт.)	150×65×45 мм
Количество (упаковка)	60 шт.
Количество (паллета)	1680 шт.

**Обозначение продукта:**

Артикул	EAN
ARV001-ANTIC	8595580539719



## ARV002

УГЛОВОЙ ВЕНТИЛЬ 1/2"×3/8" КВАДРАТНЫЙ

**Область применения:**

- Для настенного монтажа
- Для подключения смесителей

**Свойства:**

- Квадратный дизайн
- Дизайн совместим с умывальником сифона A401
- Материал: металл с хромированным покрытием

**Технические параметры:**

Диаметр резьбы	6/4"
Диаметр шлангового штуцера	17 – 23 мм

**Содержание комплекта:**

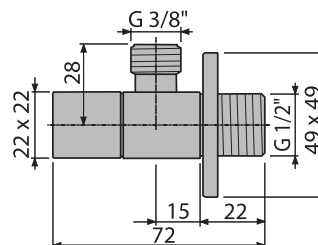
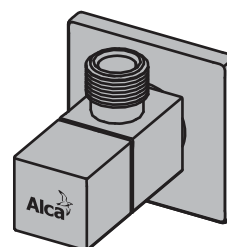
- Клапан
- Обрамление металлическое

**Логистическая информация:**

Вес (шт.)	0,177 кг
Размеры (шт.)	80×60×40 мм
Количество (упаковка)	72 шт.
Количество (паллета)	2016 шт.

**Обозначение продукта:**

Артикул	EAN
ARV002	8594045930894



**ARV002-BLISTR**

УГЛОВОЙ ВЕНТИЛЬ 1/2"×3/8" КВАДРАТНЫЙ

**Область применения:**

- Для настенного монтажа
- Для подключения смесителей

**Свойства:**

- Квадратный дизайн
- Дизайн совместим с умывальником сифона A401
- Материал: металл с хромированным покрытием

**Технические параметры:**

Диаметр резьбы	6/4"
Диаметр шлангового штуцера	17 – 23 мм

**Содержание комплекта:**

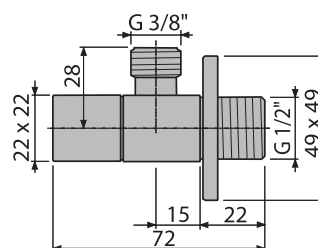
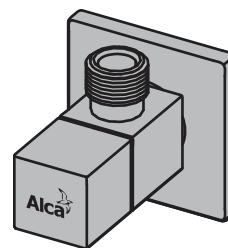
- Клапан 2 шт.
- Обрамление металлическое 2 шт.

**Логистическая информация:**

Вес (шт.)	0,4816 кг
Размеры (шт.)	225×175×30 мм
Количество (упаковка)	20 шт.
Количество (паллета)	560 шт.

**Обозначение продукта:**

Артикул	EAN
ARV002-BLISTR	8594045931983



## A400

СИФОН ДЛЯ УМЫВАЛЬНИКА Ø32 DESIGN,  
ЦЕЛЬНОМЕТАЛЛИЧЕСКИЙ, КРУГЛЫЙ

**Область применения:**

- Для умывальников

**Свойства:**

- Подключение к сливной трубе Ø32 мм
- Повышенная устойчивость к механическим повреждениям
- Материал: латунь с хромированным покрытием

**Нормы и стандарты:**

ČSN EN 274

**Технические параметры:**

Гидрозатвор	50 мм
Скорость стока воды	30 л/мин.

**Содержание комплекта:**

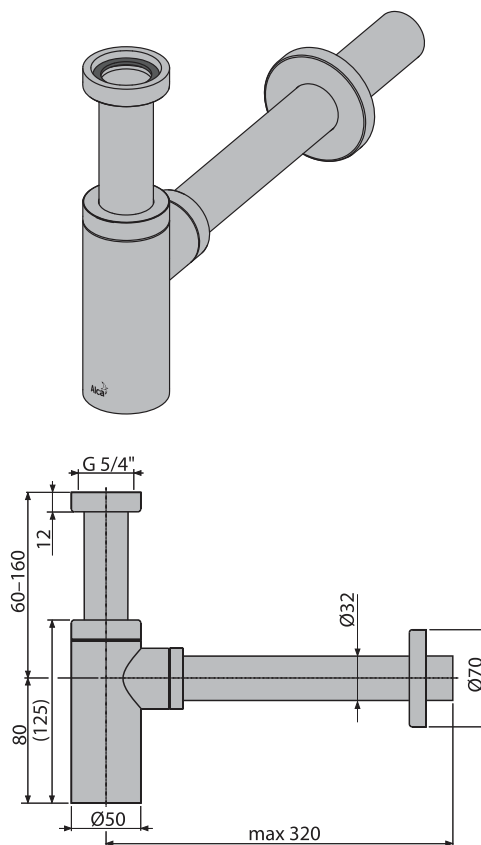
- Корпус сифона
- Резьбовое соединение 5/4" для подключения слива раковины или биде
- Обрамление металлическое

**Логистическая информация:**

Вес (шт.)	0,8974 кг
Размеры (шт.)	330×150×70 мм
Количество (упаковка)	12 шт.
Количество (паллета)	336 шт.

**Обозначение продукта:**

Артикул	EAN
A400	8594045937589



## A400-BLISTR

СИФОН ДЛЯ УМЫВАЛЬНИКА Ø32 DESIGN,  
ЦЕЛЬНОМЕТАЛЛИЧЕСКИЙ, КРУГЛЫЙ

**Область применения:**

- Для умывальников

**Свойства:**

- Подключение к сливной трубе Ø32 мм
- Повышенная устойчивость к механическим повреждениям
- Материал: латунь с хромированным покрытием

**Нормы и стандарты:**

ČSN EN 274

**Технические параметры:**

Гидрозатвор	50 мм
Скорость стока воды	30 л/мин.

**Содержание комплекта:**

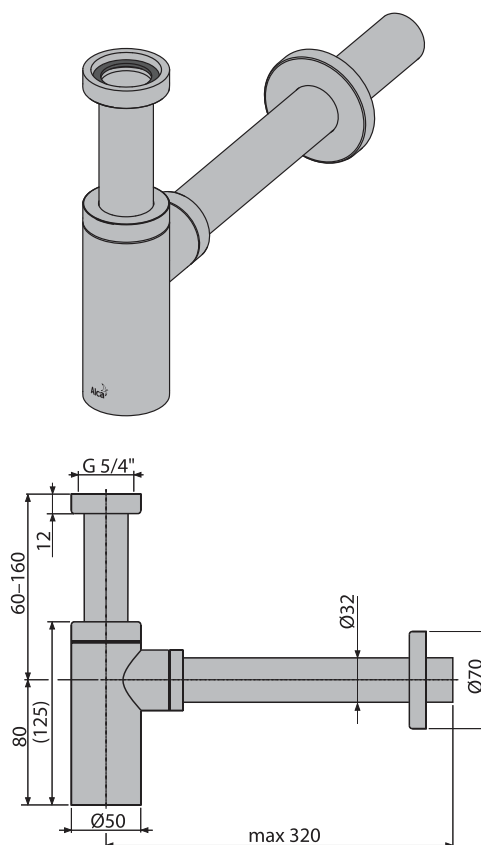
- Корпус сифона
- Резьбовое соединение 5/4" для подключения слива раковины или биде
- Обрамление металлическое

**Логистическая информация:**

Вес (шт.)	0,8308 кг
Размеры (шт.)	360×165×60 мм
Количество (упаковка)	15 шт.
Количество (паллета)	420 шт.

**Обозначение продукта:**

Артикул	EAN
A400-BLISTR	8594045931747



## A400ANTIC

СИФОН ДЛЯ УМЫВАЛЬНИКА Ø32 DESIGN,  
ЦЕЛЬНОМЕТАЛЛИЧЕСКИЙ, КРУГЛЫЙ, БРОНЗА – ANTIC

**Область применения:**

- Для умывальников

**Свойства:**

- Подключение к сливной трубе Ø32 мм
- Повышенная устойчивость к механическим повреждениям
- Материал: латунь с поверхностной обработкой бронза-антик

**Нормы и стандарты:**

ČSN EN 274

**Технические параметры:**

Гидрозатвор	50 мм
Скорость стока воды	30 л/мин.

**Содержание комплекта:**

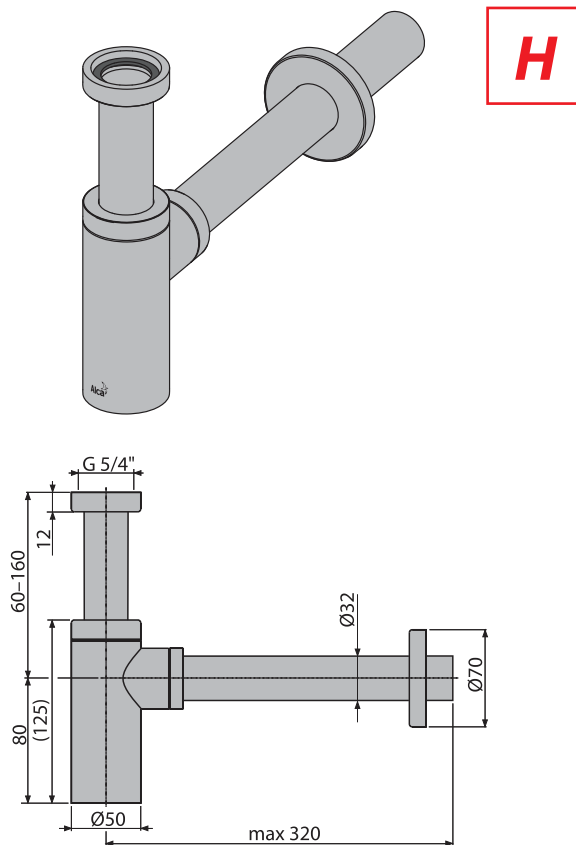
- Корпус сифона
- Резьбовое соединение 5/4" для подключения слива раковины или биде
- Обрамление металлическое

**Логистическая информация:**

Вес (шт.)	0,8974 кг
Размеры (шт.)	330×150×70 мм
Количество (упаковка)	12 шт.
Количество (паллета)	336 шт.

**Обозначение продукта:**

Артикул	EAN
A400ANTIC	8595580539702



## A401

СИФОН ДЛЯ УМЫВАЛЬНИКА Ø32 DESIGN,  
ЦЕЛЬНОМЕТАЛЛИЧЕСКИЙ, КВАДРАТНЫЙ

**Область применения:**

- Для умывальников

**Свойства:**

- Подключение к сливной трубе Ø32 мм
- Повышенная устойчивость к механическим повреждениям
- Материал: латунь с хромированным покрытием

**Нормы и стандарты:**

ČSN EN 274

**Технические параметры:**

Гидрозатвор	50 мм
Скорость стока воды	30 л/мин.

**Содержание комплекта:**

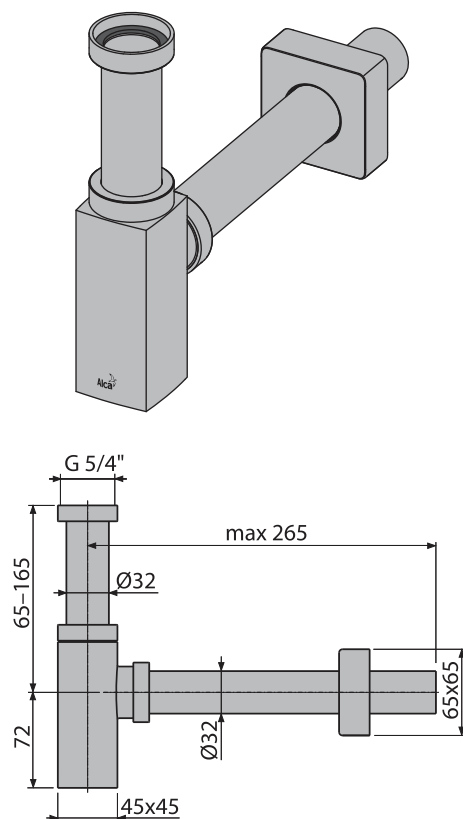
- Корпус сифона
- Резьбовое соединение 5/4" для подключения слива раковины или биде
- Обрамление металлическое

**Логистическая информация:**

Вес (шт.)	1,1614 кг
Размеры (шт.)	330×150×70 мм
Количество (упаковка)	12 шт.
Количество (паллета)	336 шт.

**Обозначение продукта:**

Артикул	EAN
A401	8594045935356



## A401-BLISTR

СИФОН ДЛЯ УМЫВАЛЬНИКА Ø32 DESIGN,  
ЦЕЛЬНОМЕТАЛЛИЧЕСКИЙ, КВАДРАТНЫЙ

**Область применения:**

- Для умывальников

**Свойства:**

- Подключение к сливной трубе Ø32 мм
- Повышенная устойчивость к механическим повреждениям
- Материал: латунь с хромированным покрытием

**Нормы и стандарты:**

ČSN EN 274

**Технические параметры:**

Гидрозатвор	50 мм
Скорость стока воды	30 л/мин.

**Содержание комплекта:**

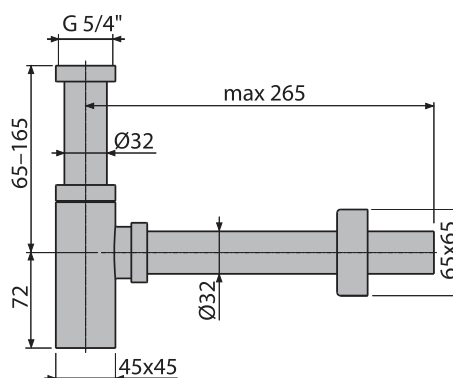
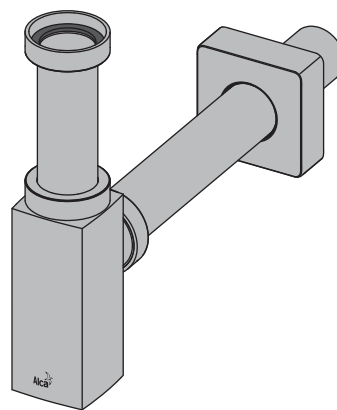
- Корпус сифона
- Резьбовое соединение 5/4" для подключения слива раковины или биде
- Обрамление металлическое

**Логистическая информация:**

Вес (шт.)	1,067 кг
Размеры (шт.)	360×165×60 мм
Количество (упаковка)	15 шт.
Количество (паллета)	420 шт.

**Обозначение продукта:**

Артикул	EAN
A401-BLISTR	8594045931754



## A402

СИФОН ДЛЯ УМЫВАЛЬНИКА Ø32 DESIGN,  
ЦЕЛЬНОМЕТАЛЛИЧЕСКИЙ, МАССИВНЫЙ

**Область применения:**

- Для умывальников

**Свойства:**

- Подключение к сливной трубе Ø32 мм
- Повышенная устойчивость к механическим повреждениям
- Материал: латунь с хромированным покрытием

**Нормы и стандарты:**

ČSN EN 274

**Технические параметры:**

Гидрозатвор	50 мм
Скорость стока воды	30 л/мин.

**Содержание комплекта:**

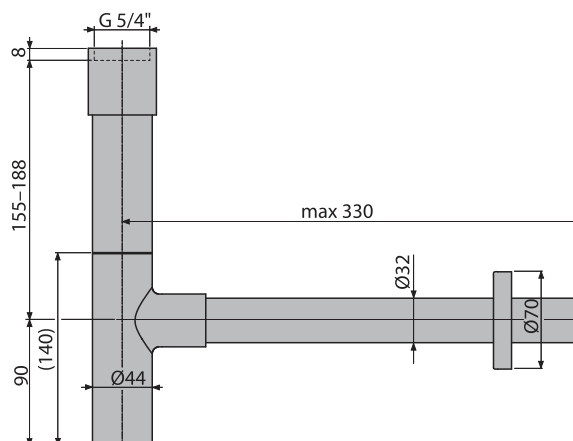
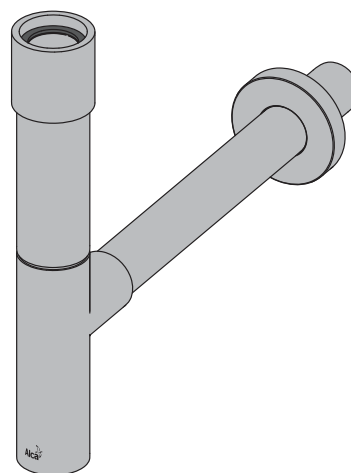
- Корпус сифона
- Резьбовое соединение 5/4" для подключения слива раковины или биде
- Обрамление металлическое

**Логистическая информация:**

Вес (шт.)	1,392 кг
Размеры (шт.)	345×185×75 мм
Количество (упаковка)	7 шт.
Количество (паллета)	252 шт.

**Обозначение продукта:**

Артикул	EAN
A402	8595580507770



## A403

СИФОН ДЛЯ УМЫВАЛЬНИКА Ø32 DESIGN,  
ЦЕЛЬНОМЕТАЛЛИЧЕСКИЙ, ЭКОНОМЯЩИЙ ПРОСТРАНСТВО

**Область применения:**

- Для умывальников
- Для экономии места под раковиной

**Свойства:**

- Подключение к сливной трубе Ø32 мм
- Повышенная устойчивость к механическим повреждениям
- Материал: латунь с хромированным покрытием

**Нормы и стандарты:**

ČSN EN 274

**Технические параметры:**

Гидрозатвор	50 мм
Скорость стока воды	30 л/мин.

**Содержание комплекта:**

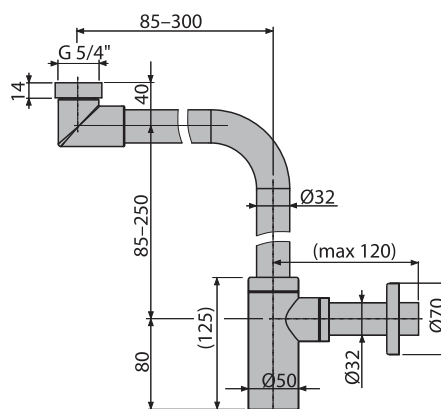
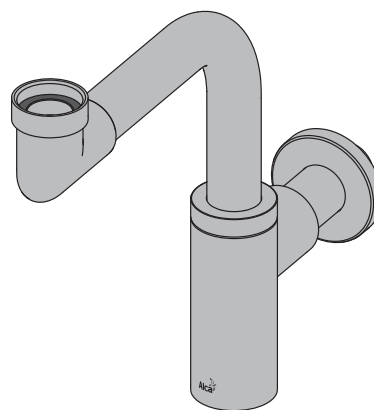
- Корпус сифона
- Резьбовое соединение 5/4" для подключения слива раковины или биде
- Обрамление металлическое

**Логистическая информация:**

Вес (шт.)	1,4538 кг
Размеры (шт.)	350×290×75 мм
Количество (упаковка)	10 шт.
Количество (паллета)	160 шт.

**Обозначение продукта:**

Артикул	EAN
A403	8595580507794



## A431

СИФОН ДЛЯ УМЫВАЛЬНИКА Ø32, ЦЕЛЬНОМЕТАЛЛИЧЕСКИЙ,  
С НАКИДНОЙ ГАЙКОЙ 5/4"

**Область применения:**

- Для умывальников

**Свойства:**

- Подключение к сливной трубе Ø32 мм
- Повышенная устойчивость к механическим повреждениям
- Материал: латунь с хромированным покрытием

**Нормы и стандарты:**

ČSN EN 274

**Технические параметры:**

Гидрозатвор	50 мм
Скорость стока воды	34 л/мин.
Термическая устойчивость	95° C

**Содержание комплекта:**

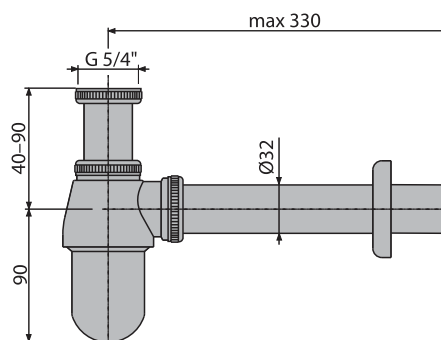
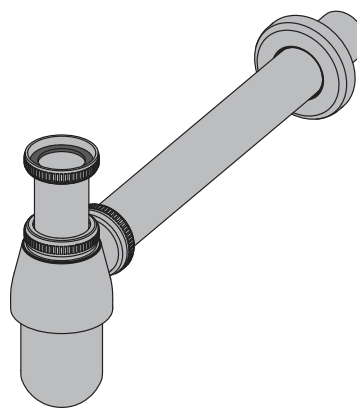
- Корпус сифона
- Резьбовое соединение 5/4" для подключения слива раковины или биде
- Обрамление металлическое

**Логистическая информация:**

Вес (шт.)	0,6125 кг
Размеры (шт.)	320×110×60 мм
Количество (упаковка)	20 шт.
Количество (паллета)	560 шт.

**Обозначение продукта:**

Артикул	EAN
A431	8594045930665



## A437

### СИФОН ДЛЯ УМЫВАЛЬНИКА Ø32 СО СЛИВНЫМ КЛАПАНОМ 5/4" ЦЕЛЬНОМЕТАЛЛИЧЕСКИЙ

**Область применения:**

- Для умывальников

**Свойства:**

- Комплект цельнометаллического сифона и сливного клапана раковины
- Подключение к сливной трубе Ø32 мм
- Повышенная устойчивость к механическим повреждениям
- Материал: латунь с хромированным покрытием

**Нормы и стандарты:**

ČSN EN 274

**Технические параметры:**

Гидрозатвор	50 мм
Скорость стока воды	34 л/мин.
Термическая устойчивость	95° С

**Содержание комплекта:**

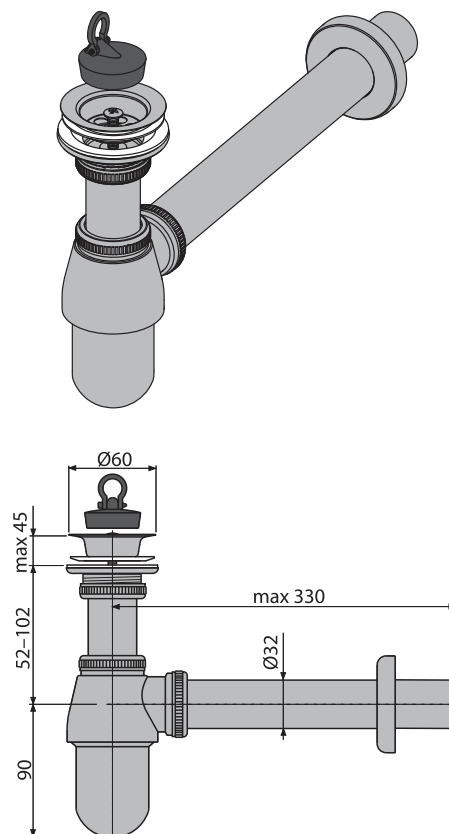
- Корпус сифона
- Пробка из ПВХ
- Сливная решетка из нержавеющей стали
- Обрамление металлическое

**Логистическая информация:**

Вес (шт.)	0,7187 кг
Размеры (шт.)	320×110×60 мм
Количество (упаковка)	20 шт.
Количество (паллета)	560 шт.

**Обозначение продукта:**

Артикул	EAN
A437	8595580520588



## A432

### СИФОН ДЛЯ УМЫВАЛЬНИКА Ø32, U-ФОРМА, ЦЕЛЬНОМЕТАЛЛИЧЕСКИЙ, С НАКИДНОЙ ГАЙКОЙ 5/4"

**Область применения:**

- Для умывальников

**Свойства:**

- Подключение к сливной трубе Ø32 мм
- Повышенная устойчивость к механическим повреждениям
- Материал: латунь с хромированным покрытием

**Нормы и стандарты:**

ČSN EN 274

**Технические параметры:**

Гидрозатвор	62 мм
Скорость стока воды	36 л/мин.
Термическая устойчивость	95° С

**Содержание комплекта:**

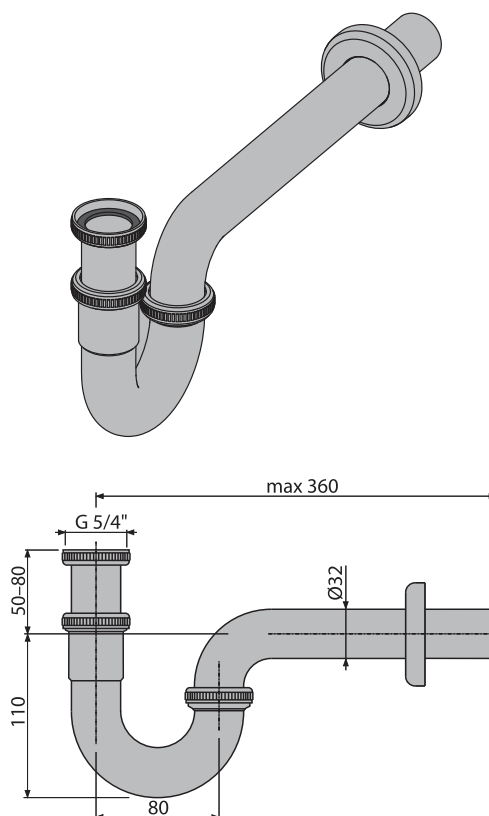
- Корпус сифона
- Резьбовое соединение 5/4" для подключения слива раковины или биде
- Обрамление металлическое

**Логистическая информация:**

Вес (шт.)	0,3889 кг
Размеры (шт.)	350×120×40 мм
Количество (упаковка)	25 шт.
Количество (паллета)	700 шт.

**Обозначение продукта:**

Артикул	EAN
A432	8594045930672



## A4320

СИФОН ДЛЯ УМЫВАЛЬНИКА Ø32, U-ФОРМА, ЦЕЛЬНОМЕТАЛЛИЧЕСКИЙ, С НАКИДНОЙ ГАЙКОЙ 5/4"

**Область применения:**

- Для умывальников

**Свойства:**

- Подключение к сливной трубе Ø32 мм
- Повышенная устойчивость к механическим повреждениям
- Материал: латунь с хромированным покрытием

**Нормы и стандарты:**

ČSN EN 274

**Технические параметры:**

Гидрозатвор	62 мм
Скорость стока воды	36 л/мин.
Термическая устойчивость	95° С

**Содержание комплекта:**

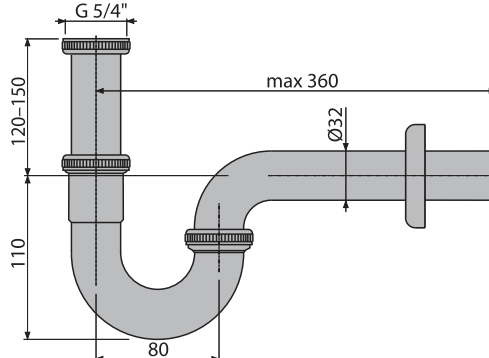
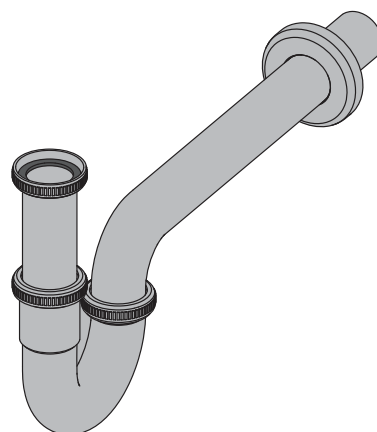
- Корпус сифона
- Резьбовое соединение 5/4" для подключения слива раковины или биде
- Обрамление металлическое

**Логистическая информация:**

Вес (шт.)	0,4197 кг
Размеры (шт.)	350×120×40 мм
Количество (упаковка)	20 шт.
Количество (паллета)	560 шт.

**Обозначение продукта:**

Артикул	EAN
A4320	8595580518677



## A438

МЕТАЛЛИЧЕСКОЕ КОЛЕНО Ø32, 5/4 " – РЕЗЬБОВОЕ СОЕДИНЕНИЕ

**Область применения:**

- Для соединения скрытого сифона и раковины

**Свойства:**

- Подключение сифона A45B, A45C
- Повышенная устойчивость к механическим повреждениям
- Пластина из высококачественной нержавеющей стали
- Широкий диапазон настройки по высоте
- Предназначен для использования со скрытыми сифонами A45B, A45C
- Материал: хромированный металл

**Содержание комплекта:**

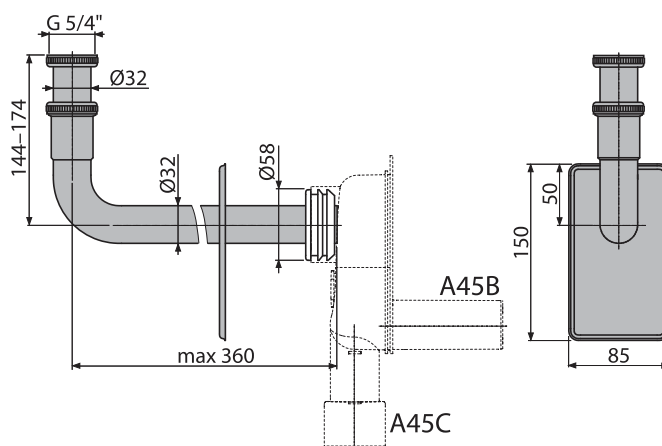
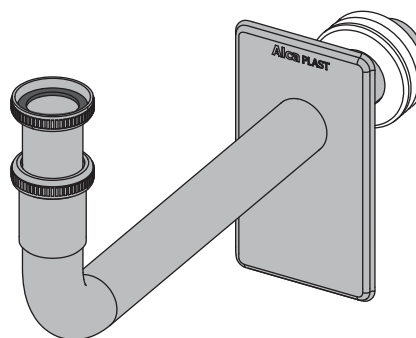
- Металлическая труба
- Крышка из нержавеющей стали
- Манжета
- Резьбовое соединение 5/4" для подключения слива раковины или биде

**Логистическая информация:**

Вес (шт.)	0,43 кг
Размеры (шт.)	300×190×70 мм
Количество (упаковка)	15 шт
Количество (паллета)	—

**Обозначение продукта:**

Артикул	EAN
A438	8595580511371





## A4000

### УДЛИНИТЕЛЬ Ø32

**Область применения:**

- Для цельнометаллических раковинных сифонов
- Для продления подключения к умывальнику и стоку

**Свойства:**

- Совместимость с металлическими сифонами Ø32
- Повышенная устойчивость к механическим повреждениям
- Материал: латунь с хромированным покрытием

**Содержание комплекта:**

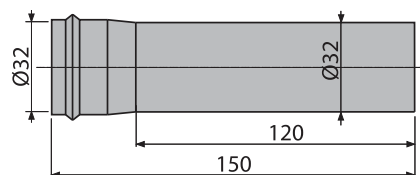
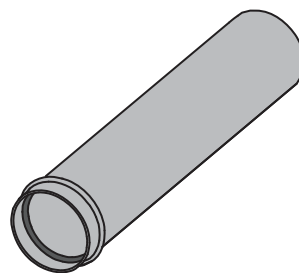
- Удлинительная трубка

**Логистическая информация:**

Вес (шт.)	0,0886 кг
Размеры (шт.)	155×40×40 мм
Количество (упаковка)	50 шт.
Количество (паллета)	1400 шт.

**Обозначение продукта:**

Артикул	EAN
A4000	8595580507817



## A441-DN50/40

СИФОН ДЛЯ МОЙКИ С НЕРЖАВЕЮЩЕЙ РЕШЕТКОЙ Ø70

**Область применения:**

- Для моек

**Свойства:**

- Возможность подключения сливной трубы Ø50 мм или Ø40 мм
- Материал: полипропилен

**Нормы и стандарты:**

ČSN EN 274

**Технические параметры:**

Гидрозатвор	53 мм
Скорость стока воды	44 л/мин.
Термическая устойчивость	95° С

**Содержание комплекта:**

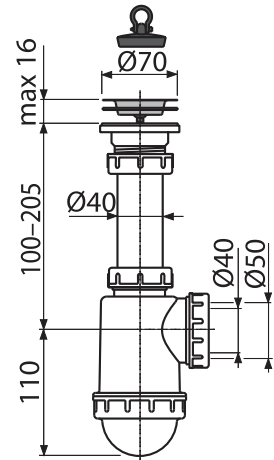
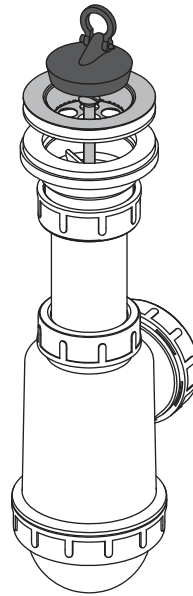
- Корпус сифона
- Пробка из ПВХ
- Сливная решетка из нержавеющей стали

**Логистическая информация:**

Вес (шт.)	0,2901 кг
Размеры (шт.)	250×120×80 мм
Количество (упаковка)	25 шт.
Количество (паллета)	700 шт.

**Обозначение продукта:**

Артикул	EAN
A441-DN50/40	8594045937503



## A441P-DN50/40

СИФОН ДЛЯ МОЙКИ С НЕРЖАВЕЮЩЕЙ РЕШЕТКОЙ Ø70 И ШТУЦЕРОМ

**Область применения:**

- Для моек

**Свойства:**

- Возможность подключения сливной трубы Ø50 мм или Ø40 мм
- Со штуцером для подключения стиральной или посудомоечной машины
- Материал: полипропилен

**Нормы и стандарты:**

ČSN EN 274

**Технические параметры:**

Гидрозатвор	53 мм
Скорость стока воды	44 л/мин.
Термическая устойчивость	95° С
Диаметр шлангового штуцера	17 – 23 мм

**Содержание комплекта:**

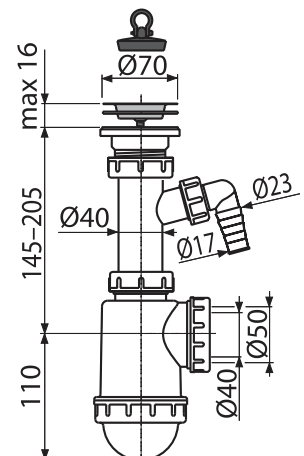
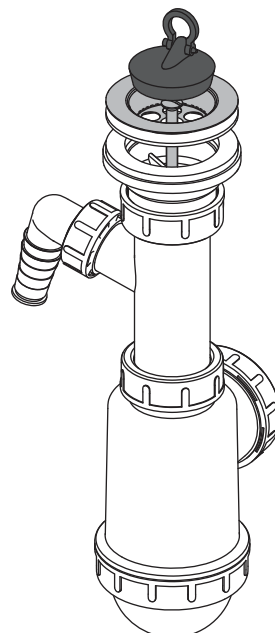
- Корпус сифона со штуцером
- Пробка из ПВХ
- Сливная решетка из нержавеющей стали

**Логистическая информация:**

Вес (шт.)	0,3357 кг
Размеры (шт.)	280×160×90 мм
Количество (упаковка)	20 шт.
Количество (паллета)	560 шт.

**Обозначение продукта:**

Артикул	EAN
A441P-DN50/40	8594045937510



## A442-DN50/40

СИФОН ДЛЯ МОЙКИ С ПЛАСТМАССОВОЙ РЕШЕТКОЙ Ø70

**Область применения:**

- Для моек

**Свойства:**

- Возможность подключения сливной трубы Ø50 мм или Ø40 мм
- Материал: полипропилен

**Нормы и стандарты:**

ČSN EN 274

**Технические параметры:**

Гидрозатвор	53 мм
Скорость стока воды	44 л/мин.
Термическая устойчивость	95° С

**Содержание комплекта:**

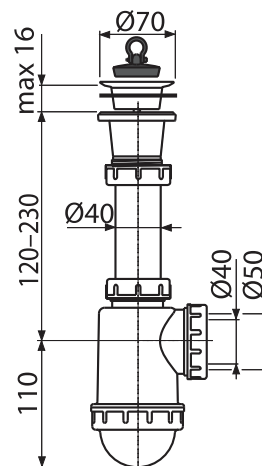
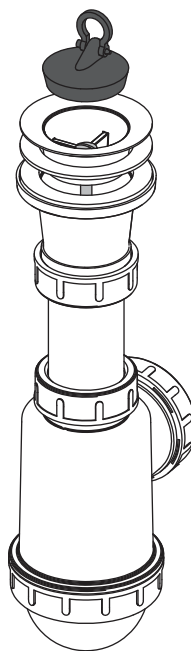
- Корпус сифона
- Пробка из ПВХ
- Сливная решетка из пластика

**Логистическая информация:**

Вес (шт.)	0,2843 кг
Размеры (шт.)	250×120×80 мм
Количество (упаковка)	25 шт.
Количество (паллета)	700 шт.

**Обозначение продукта:**

Артикул	EAN
A442-DN50/40	8594045937527



## A442P-DN50/40

СИФОН ДЛЯ МОЙКИ С ПЛАСТМАССОВОЙ РЕШЕТКОЙ Ø70 И ШТУЦЕРОМ

**Область применения:**

- Для моек

**Свойства:**

- Возможность подключения сливной трубы Ø50 мм или Ø40 мм
- Со штуцером для подключения стиральной или посудомоечной машины
- Материал: полипропилен

**Нормы и стандарты:**

ČSN EN 274

**Технические параметры:**

Гидрозатвор	53 мм
Скорость стока воды	44 л/мин.
Термическая устойчивость	95° С
Диаметр шлангового штуцера	17 – 23 мм

**Содержание комплекта:**

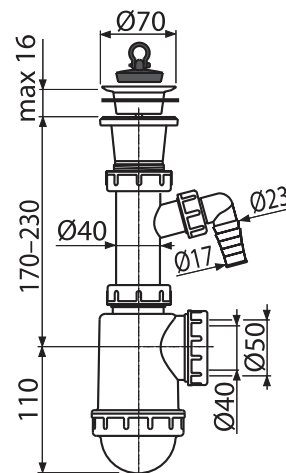
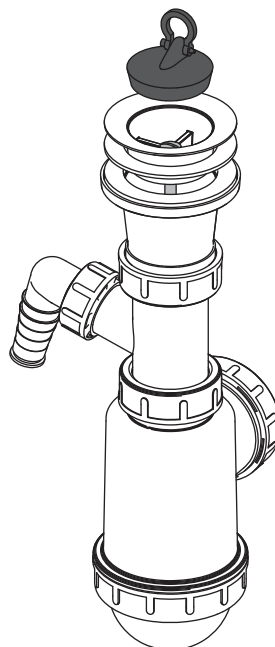
- Корпус сифона со штуцером
- Пробка из ПВХ
- Сливная решетка из пластика

**Логистическая информация:**

Вес (шт.)	0,3299 кг
Размеры (шт.)	280×160×90 мм
Количество (упаковка)	20 шт.
Количество (паллета)	560 шт.

**Обозначение продукта:**

Артикул	EAN
A442P-DN50/40	8594045937534



## A444-DN50/40

СИФОН ДЛЯ МОЙКИ С НЕРЖАВЕЮЩЕЙ РЕШЕТКОЙ Ø70 И ГОФРОПЕРЕЛИВОМ

**Область применения:**

- Для моек с переливом

**Свойства:**

- Возможность подключения сливной трубы Ø50 мм или Ø40 мм
- Материал: полипропилен

**Нормы и стандарты:**

ČSN EN 274

**Технические параметры:**

Гидрозатвор	53 мм
Скорость стока воды	44 л/мин.
Термическая устойчивость	95° С

**Содержание комплекта:**

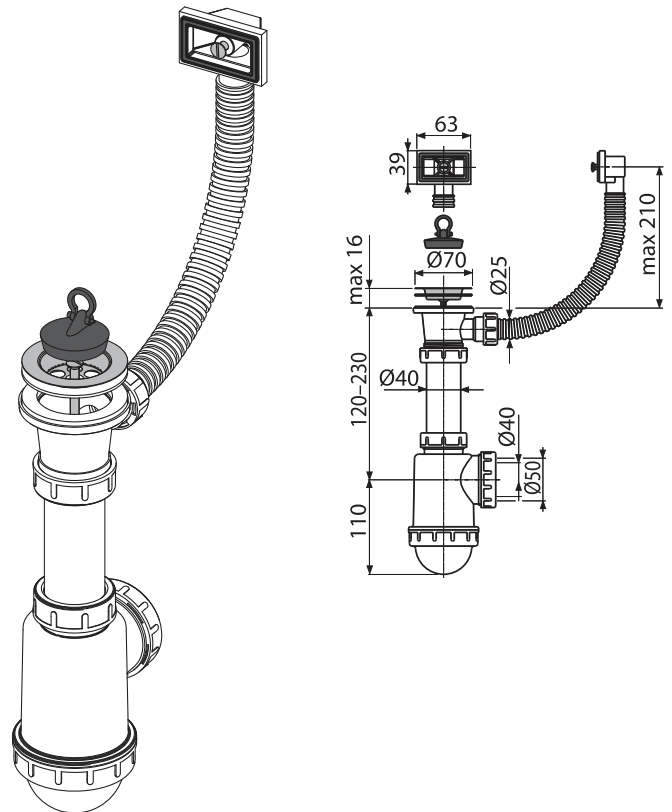
- Корпус сифона с системой перелива
- Пробка из ПВХ
- Сливная решетка из нержавеющей стали

**Логистическая информация:**

Вес (шт.)	0,388 кг
Размеры (шт.)	330×200×90 мм
Количество (упаковка)	15 шт.
Количество (паллета)	420 шт.

**Обозначение продукта:**

Артикул	EAN
A444-DN50/40	8594045937756



## A444P-DN50/40

СИФОН ДЛЯ МОЙКИ С НЕРЖАВЕЮЩЕЙ РЕШЕТКОЙ Ø70, ГОФРОПЕРЕЛИВОМ И ШТУЦЕРОМ

**Область применения:**

- Для моек с переливом

**Свойства:**

- Возможность подключения сливной трубы Ø50 мм или Ø40 мм
- Со штуцером для подключения стиральной или посудомоечной машины
- Материал: полипропилен

**Нормы и стандарты:**

ČSN EN 274

**Технические параметры:**

Гидрозатвор	53 мм
Скорость стока воды	44 л/мин.
Термическая устойчивость	95° С
Диаметр шлангового штуцера	17 – 23 мм

**Содержание комплекта:**

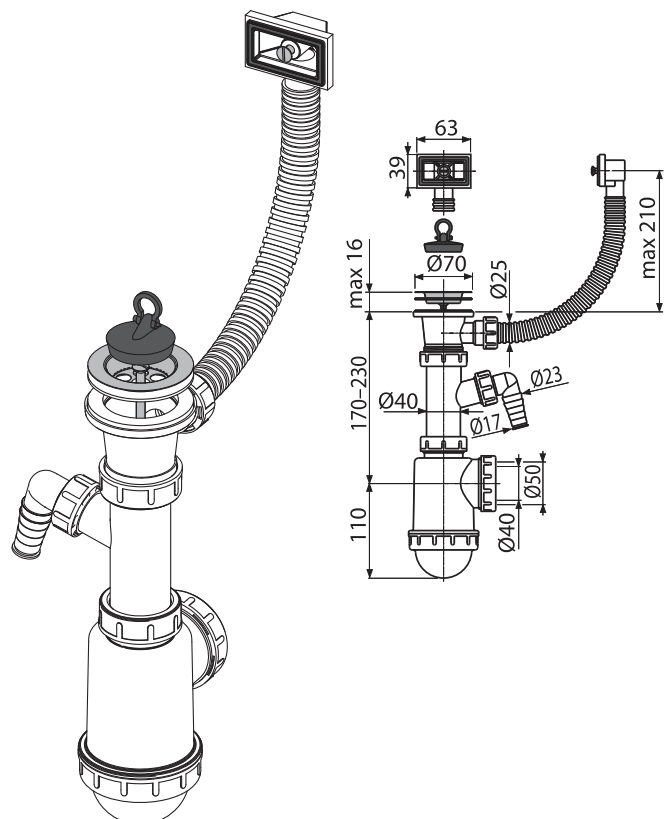
- Корпус сифона со штуцером и переливом
- Пробка из ПВХ
- Сливная решетка из нержавеющей стали

**Логистическая информация:**

Вес (шт.)	0,425 кг
Размеры (шт.)	330×190×90 мм
Количество (упаковка)	15 шт.
Количество (паллета)	420 шт.

**Обозначение продукта:**

Артикул	EAN
A444P-DN50/40	8594045937763



## A446-DN50/40

СИФОН ДЛЯ МОЙКИ С НЕРЖАВЕЮЩЕЙ РЕШЕТКОЙ Ø115

Область применения:

- Для моек

Свойства:

- Сетка сливного отверстия служит пробкой
- Возможность подключения сливной трубы Ø50 мм или Ø40 мм
- Материал: полипропилен

Нормы и стандарты:

ČSN EN 274

Технические параметры:

Гидрозатвор	53 мм
Скорость стока воды	44 л/мин.
Термическая устойчивость	95° С

Содержание комплекта:

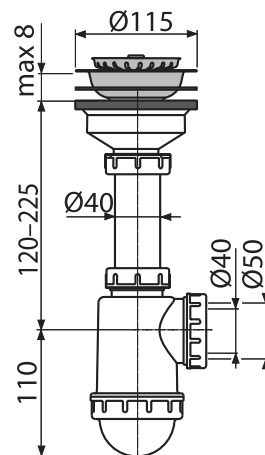
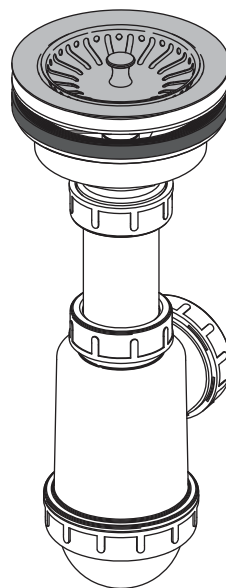
- Корпус сифона
- Пробка из нержавеющей стали
- Сливная решетка из нержавеющей стали

Логистическая информация:

Вес (шт.)	0,4191 кг
Размеры (шт.)	240×150×100 мм
Количество (упаковка)	15 шт.
Количество (паллета)	420 шт.

Обозначение продукта:

Артикул	EAN
A446-DN50/40	8594045935981



## A446P-DN50/40

СИФОН ДЛЯ МОЙКИ С НЕРЖАВЕЮЩЕЙ РЕШЕТКОЙ Ø115 И ШТУЦЕРОМ

Область применения:

- Для моек

Свойства:

- Сетка сливного отверстия служит пробкой
- Возможность подключения сливной трубы Ø50 мм или Ø40 мм
- Со штуцером для подключения стиральной или посудомоечной машины
- Материал: полипропилен

Нормы и стандарты:

ČSN EN 274

Технические параметры:

Гидрозатвор	53 мм
Скорость стока воды	44 л/мин.
Термическая устойчивость	95° С
Диаметр шлангового штуцера	17 мм

Содержание комплекта:

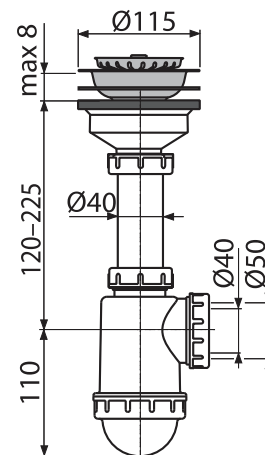
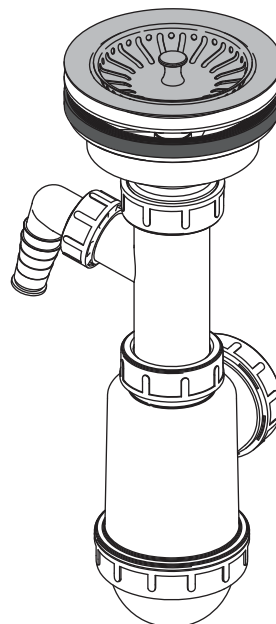
- Корпус сифона со штуцером
- Пробка из нержавеющей стали
- Сливная решетка из нержавеющей стали

Логистическая информация:

Вес (шт.)	0,4561 кг
Размеры (шт.)	240×170×110 мм
Количество (упаковка)	15 шт.
Количество (паллета)	420 шт.

Обозначение продукта:

Артикул	EAN
A446P-DN50/40	8594045935998



## A447-DN50/40

СИФОН ДЛЯ МОЙКИ С НЕРЖАВЕЮЩЕЙ РЕШЕТКОЙ Ø115 И ГОФРОПЕРЕЛИВОМ

**Область применения:**

- Для моек с переливом

**Свойства:**

- Сетка сливного отверстия служит пробкой
- Возможность подключения сливной трубы Ø50 мм или Ø40 мм
- Материал: полипропилен

**Нормы и стандарты:**

ČSN EN 274

**Технические параметры:**

Гидрозатвор	53 мм
Скорость стока воды	44 л/мин.
Термическая устойчивость	95° C

**Содержание комплекта:**

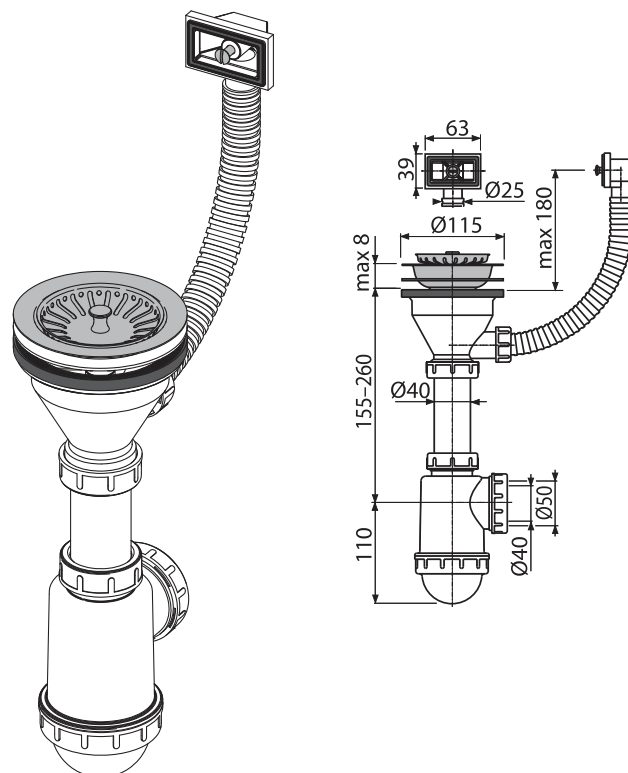
- Корпус сифона с системой перелива
- Пробка из нержавеющей стали
- Сливная решетка из нержавеющей стали

**Логистическая информация:**

Вес (шт.)	0,5192 кг
Размеры (шт.)	280×180×120 мм
Количество (упаковка)	15 шт.
Количество (паллета)	420 шт.

**Обозначение продукта:**

Артикул	EAN
A447-DN50/40	8594045936001



## A447P-DN50/40

СИФОН ДЛЯ МОЙКИ С НЕРЖАВЕЮЩЕЙ РЕШЕТКОЙ Ø115, ГОФРОПЕРЕЛИВОМ И ШТУЦЕРОМ

**Область применения:**

- Для моек с переливом

**Свойства:**

- Сетка сливного отверстия служит пробкой
- Возможность подключения сливной трубы Ø50 мм или Ø40 мм
- Со штуцером для подключения стиральной или посудомоечной машины
- Материал: полипропилен

**Нормы и стандарты:**

ČSN EN 274

**Технические параметры:**

Гидрозатвор	53 мм
Скорость стока воды	44 л/мин.
Термическая устойчивость	95° C
Диаметр шлангового штуцера	17 мм

**Содержание комплекта:**

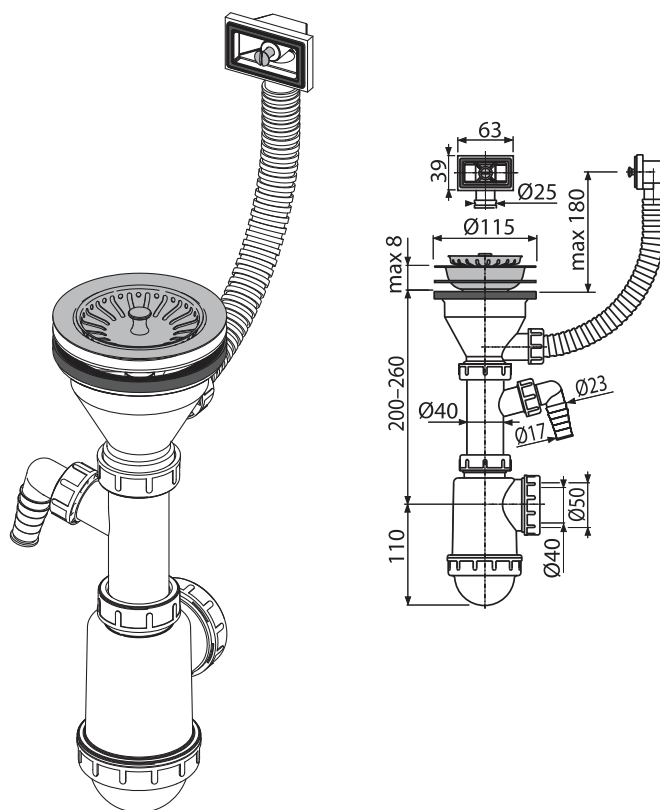
- Корпус сифона со штуцером и переливом
- Пробка из нержавеющей стали
- Сливная решетка из нержавеющей стали

**Логистическая информация:**

Вес (шт.)	0,5562 кг
Размеры (шт.)	280×180×120 мм
Количество (упаковка)	15 шт.
Количество (паллета)	420 шт.

**Обозначение продукта:**

Артикул	EAN
A447P-DN50/40	8594045936018



## A449-DN50/40

СИФОН ДЛЯ СДВОЕННОЙ МОЙКИ С НЕРЖАВЕЮЩИМИ РЕШЕТКАМИ Ø70

**Область применения:**

- Для двухсоставной мойки

**Свойства:**

- Возможность подключения сливной трубы Ø50 мм или Ø40 мм
- Материал: полипропилен

**Нормы и стандарты:**

ČSN EN 274

**Технические параметры:**

Гидрозатвор	50 мм
Скорость стока одним сливным отверстием	49,8 л/мин.
Скорость стока двумя сливными отверстиями	83,4 л/мин.
Термическая устойчивость	95° C

**Содержание комплекта:**

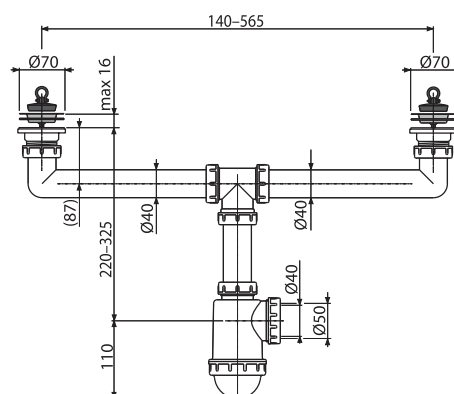
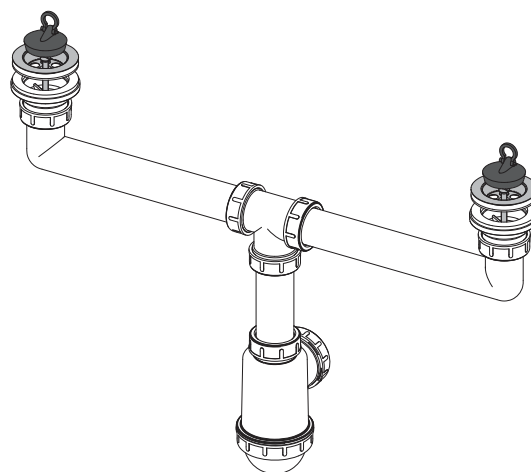
- Корпус сифона с двумя сливными отверстиями
- Пробка из ПВХ 2 шт.
- Сетка из нержавеющей стали 2 шт.

**Логистическая информация:**

Вес (шт.)	0,6054 кг
Размеры (шт.)	340×240×100 мм
Количество (упаковка)	10 шт.
Количество (паллета)	280 шт.

**Обозначение продукта:**

Артикул	EAN
A449-DN50/40	8594045933727



## A449P-DN50/40

СИФОН ДЛЯ СДВОЕННОЙ МОЙКИ С НЕРЖАВЕЮЩИМИ РЕШЕТКАМИ Ø70 И ШТУЦЕРОМ

**Область применения:**

- Для двухсоставной мойки

**Свойства:**

- Возможность подключения сливной трубы Ø50 мм или Ø40 мм
- Со штуцером для подключения стиральной или посудомоечной машины
- Материал: полипропилен

**Нормы и стандарты:**

ČSN EN 274

**Технические параметры:**

Гидрозатвор	50 мм
Скорость стока одним сливным отверстием	49,8 л/мин.
Скорость стока двумя сливными отверстиями	83,4 л/мин.
Термическая устойчивость	95° C
Диаметр шлангового штуцера	17 – 23 мм

**Содержание комплекта:**

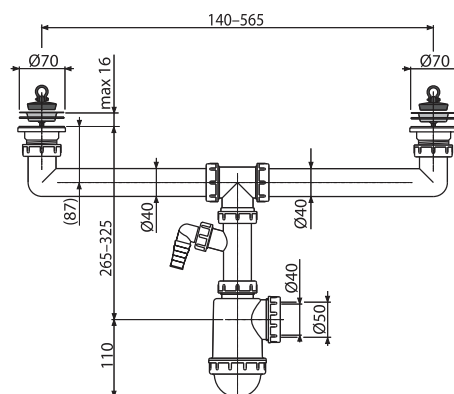
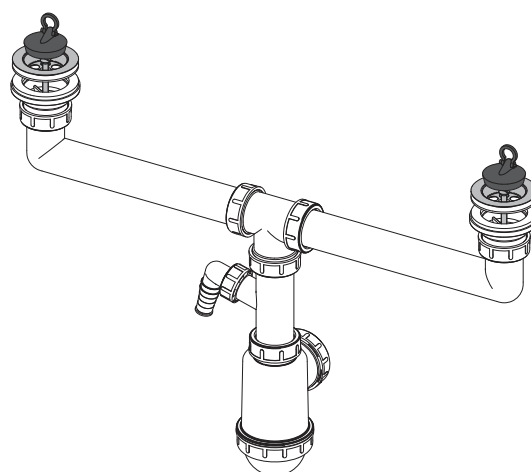
- Корпус сифона с двумя сливными и штуцером
- Пробка из ПВХ 2 шт.
- Сетка из нержавеющей стали 2 шт.

**Логистическая информация:**

Вес (шт.)	0,6424 кг
Размеры (шт.)	340×240×100 мм
Количество (упаковка)	10 шт.
Количество (паллета)	280 шт.

**Обозначение продукта:**

Артикул	EAN
A449P-DN50/40	8594045938470



## A453P

СИФОН ДЛЯ СДВОЕННОЙ МОЙКИ С НЕРЖАВЕЮЩИМИ  
РЕШЕТКАМИ Ø115 И ШТУЦЕРОМ

### Область применения:

- Для двухсоставной мойки

### Свойства:

- Сетка сливного отверстия служит пробкой
- Возможность подключения сливной трубы Ø50 мм или Ø40 мм
- Со штуцером для подключения стиральной или посудомоечной машины
- Материал: полипропилен

### Нормы и стандарты:

ČSN EN 274

### Технические параметры:

Гидрозатвор	50 мм
Скорость стока одним сливным отверстием	49,8 л/мин.
Скорость стока двумя сливными отверстиями	83,4 л/мин.
Термическая устойчивость	95° C
Диаметр шлангового штуцера	17 – 23 мм

### Содержание комплекта:

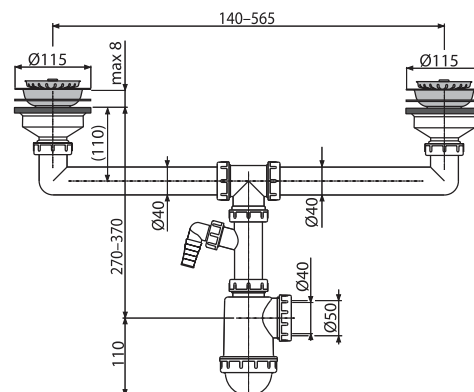
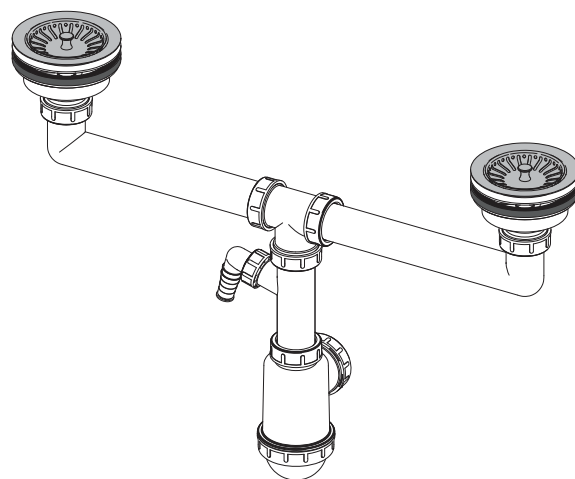
- Корпус сифона с двумя сливами и штуцером
- Решетка-заглушка из нержавеющей стали – 2 шт.
- Сетка из нержавеющей стали 2 шт.

### Логистическая информация:

Вес (шт.)	0,8679 кг
Размеры (шт.)	400×220×120 мм
Количество (упаковка)	10 шт.
Количество (паллета)	160 шт.

### Обозначение продукта:

Артикул	EAN
A453P	8594045937879



## A454P

СИФОН ДЛЯ СДВОЕННОЙ МОЙКИ С НЕРЖАВЕЮЩИМИ  
РЕШЕТКАМИ Ø115 И ШТУЦЕРОМ

### Область применения:

- Для двухсоставной мойки с разной глубиной

### Свойства:

- Сетка сливного отверстия служит пробкой
- Возможность подключения сливной трубы Ø50 мм или Ø40 мм
- Со штуцером для подключения стиральной или посудомоечной машины
- Материал: полипропилен

### Нормы и стандарты:

ČSN EN 274

### Технические параметры:

Гидрозатвор	50 мм
Скорость стока одним сливным отверстием	49,8 л/мин.
Скорость стока двумя сливными отверстиями	83,4 л/мин.
Термическая устойчивость	95° C
Диаметр шлангового штуцера	17 мм

### Содержание комплекта:

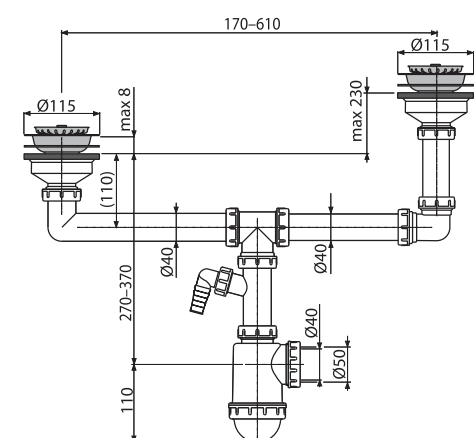
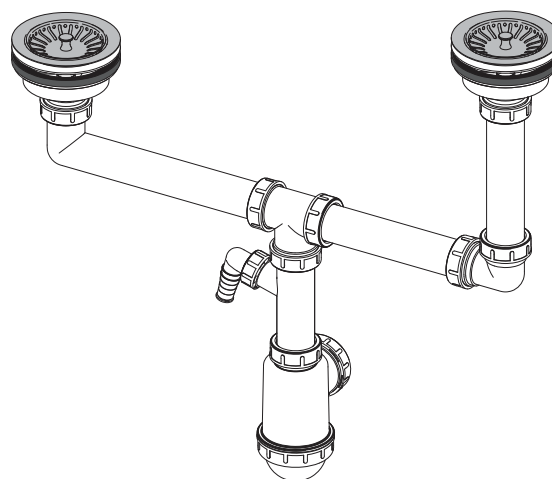
- Корпус сифона с двумя сливами и штуцером
- Решетка-заглушка из нержавеющей стали – 2 шт.
- Сетка из нержавеющей стали 2 шт.

### Логистическая информация:

Вес (шт.)	0,9934 кг
Размеры (шт.)	420×190×120 мм
Количество (упаковка)	8 шт.
Количество (паллета)	224 шт.

### Обозначение продукта:

Артикул	EAN
A454P	8594045930641





## A800-DN40

СИФОН ТРУБЧАТЫЙ С НЕРЖАВЕЮЩЕЙ РЕШЕТКОЙ Ø70

**Область применения:**

- Для моек

**Свойства:**

- Подключение к стоковой трубе Ø40 мм
- Материал: полипропилен

**Нормы и стандарты:**

ČSN EN 274

**Технические параметры:**

Гидрозатвор	64 мм
Скорость стока воды	60 л/мин.
Термическая устойчивость	95° С

**Содержание комплекта:**

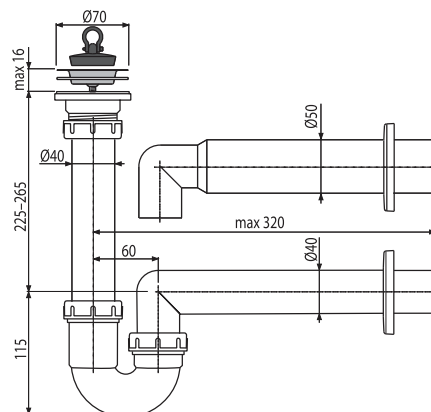
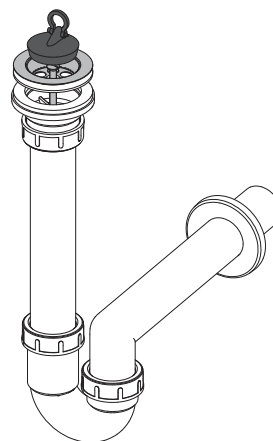
- Корпус сифона
- Пробка из ПВХ
- Сливная решетка из нержавеющей стали
- Обрамление: пластик

**Логистическая информация:**

Вес (шт.)	0,3188 кг
Размеры (шт.)	300x200x90 мм
Количество (упаковка)	20 шт.
Количество (паллета)	560 шт.

**Обозначение продукта:**

Артикул	EAN	Диаметр сливной трубы
A800-DN40	8594045937282	40 мм
A800-DN50	8594045938203	50 мм



## A810-DN40

СИФОН ТРУБЧАТЫЙ С НЕРЖАВЕЮЩЕЙ РЕШЕТКОЙ Ø70 И ШТУЦЕРОМ

**Область применения:**

- Для моек

**Свойства:**

- Подключение к стоковой трубе Ø40 мм
- Со штуцером для подключения стиральной или посудомоечной машины
- Материал: полипропилен

**Нормы и стандарты:**

ČSN EN 274

**Технические параметры:**

Гидрозатвор	64 мм
Скорость стока воды	60 л/мин.
Термическая устойчивость	95° С
Диаметр шлангового штуцера	17 – 23 мм

**Содержание комплекта:**

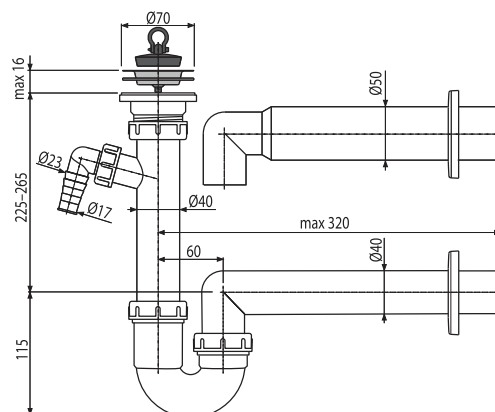
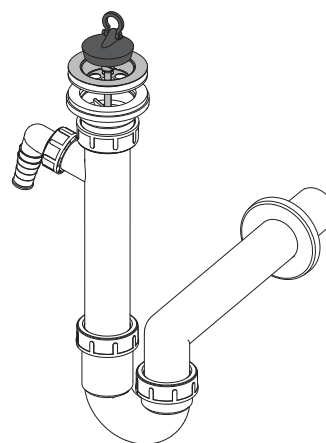
- Корпус сифона со штуцером
- Пробка из ПВХ
- Сливная решетка из нержавеющей стали
- Обрамление: пластик

**Логистическая информация:**

Вес (шт.)	0,3551 кг
Размеры (шт.)	300x200x90 мм
Количество (упаковка)	15 шт.
Количество (паллета)	420 шт.

**Обозначение продукта:**

Артикул	EAN	Диаметр сливной трубы
A810-DN40	8594045937299	40 мм
A810-DN50	8594045938210	50 мм



## A820-DN40

СИФОН ТРУБЧАТЫЙ С НЕРЖАВЕЮЩЕЙ РЕШЕТКОЙ Ø70 И ДВУМЯ ШТУЦЕРАМИ

**Область применения:**

- Для моек

**Свойства:**

- Подключение к стоковой трубе Ø40 мм
- Два штуцера для подключения стиральных машин или посудомоечных машины
- Материал: полипропилен

**Нормы и стандарты:**

ČSN EN 274

**Технические параметры:**

Гидрозатвор	64 мм
Скорость стока воды	60 л/мин.
Термическая устойчивость	95° C
Диаметр шлангового штуцера	17 – 23 мм

**Содержание комплекта:**

- Корпус сифона с двумя штуцерами
- Пробка из ПВХ
- Сливная решетка из нержавеющей стали
- Обрамление: пластик

**Логистическая информация:**

Вес (шт.)	0,3857 кг
Размеры (шт.)	320×210×100 мм
Количество (упаковка)	15 шт.
Количество (паллета)	420 шт.

**Обозначение продукта:**

Артикул	EAN
A820-DN40	8594045937428

## A830-DN50/40

СИФОН ТРУБЧАТЫЙ С НЕРЖАВЕЮЩЕЙ РЕШЕТКОЙ Ø70, СО ШТУЦЕРОМ И ГОФРОЙ

**Область применения:**

- Для моек

**Свойства:**

- Подключение к стоку с помощью гофрированного гибкого соединения Ø40/50 мм
- Со штуцером для подключения стиральной или посудомоечной машины
- Материал: полипропилен

**Нормы и стандарты:**

ČSN EN 274

**Технические параметры:**

Гидрозатвор	64 мм
Скорость стока воды	60 л/мин.
Термическая устойчивость	95° C
Диаметр шлангового штуцера	17 – 23 мм

**Содержание комплекта:**

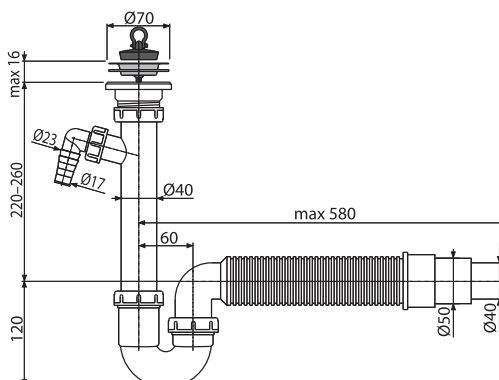
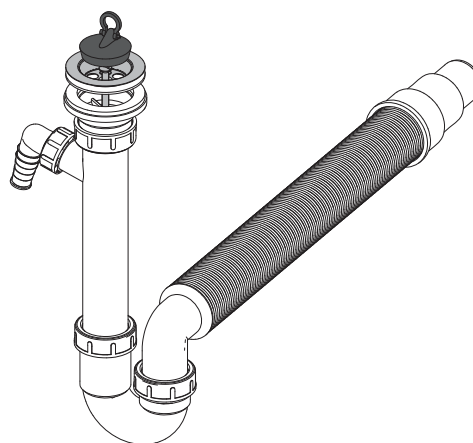
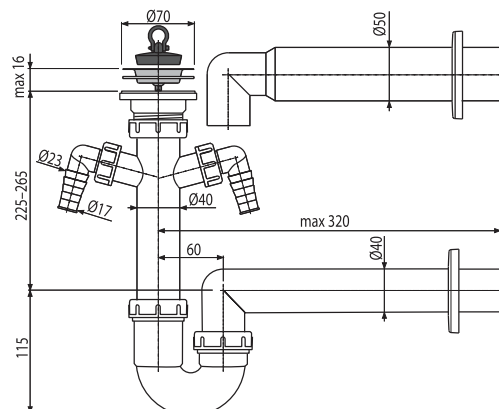
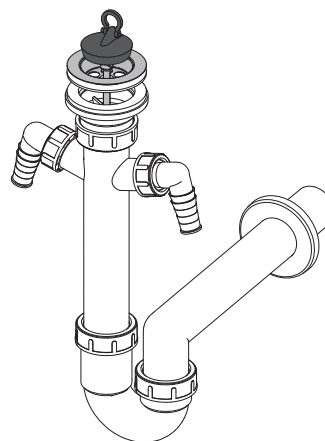
- Корпус сифона со штуцером
- Гофрированный гибкий шланг
- Пробка из ПВХ
- Сливная решетка из нержавеющей стали

**Логистическая информация:**

Вес (шт.)	0,398 кг
Размеры (шт.)	500×220×110 мм
Количество (упаковка)	10 шт.
Количество (паллета)	280 шт.

**Обозначение продукта:**

Артикул	EAN
A830-DN50/40	8594045937435



## A840-DN50/40

СИФОН ТРУБЧАТЫЙ С НЕРЖАВЕЮЩЕЙ РЕШЕТКОЙ Ø70, С ДВУМЯ ШТУЦЕРАМИ И ГОФРОЙ

**Область применения:**

- Для моек

**Свойства:**

- Подключение к стоку помощью гофрированного гибкого соединения Ø40/50 мм
- Два штуцера для подключения стиральных машин или посудомоечных машины
- Материал: полипропилен

**Нормы и стандарты:**

ČSN EN 274

**Технические параметры:**

Гидрозатвор	64 мм
Скорость стока воды	60 л/мин.
Термическая устойчивость	95° С
Диаметр шлангового штуцера	17 мм

**Содержание комплекта:**

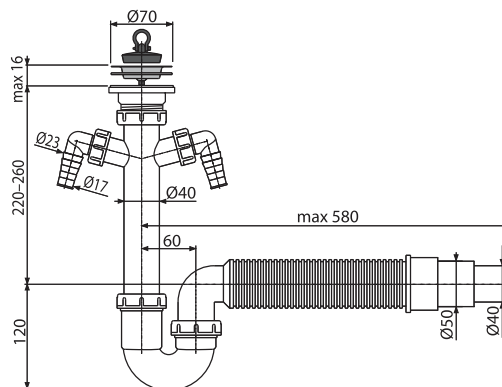
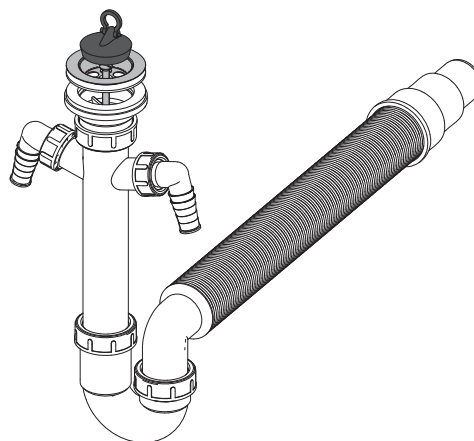
- Корпус сифона с двумя штуцерами
- Гофрированный гибкий шланг
- Пробка из ПВХ
- Сливная решетка из нержавеющей стали

**Логистическая информация:**

Вес (шт.)	0,441 кг
Размеры (шт.)	500×220×110 мм
Количество (упаковка)	10 шт.
Количество (паллета)	280 шт.

**Обозначение продукта:**

Артикул	EAN
A840-DN50/40	8594045937442



## A870P-DN40

СИФОН ДЛЯ МОЙКИ ЭКОНОМЯЩИЙ ПРОСТРАНСТВО СО ШТУЦЕРОМ

**Область применения:**

- Для моек
- Для экономии места под раковиной

**Свойства:**

- Подключение к стоковой трубе Ø40 мм
- Со штуцером для подключения стиральной или посудомоечной машины
- Материал: полипропилен

**Нормы и стандарты:**

ČSN EN 274

**Технические параметры:**

Гидрозатвор	64 мм
Скорость стока воды	60 л/мин.
Термическая устойчивость	95° С
Диаметр шлангового штуцера	17 – 23 мм

**Содержание комплекта:**

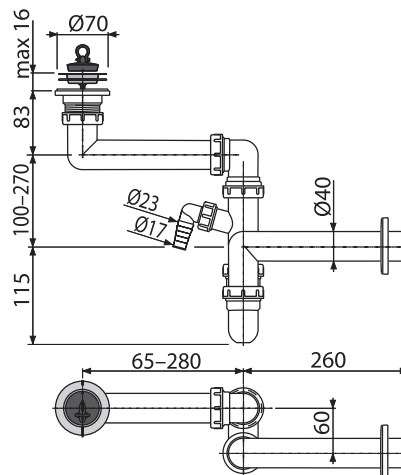
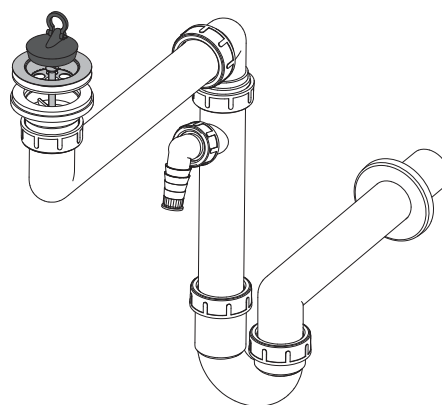
- Корпус сифона со штуцером
- Пробка из ПВХ
- Сливная решетка из нержавеющей стали
- Обрамление: пластик

**Логистическая информация:**

Вес (шт.)	0,4907 кг
Размеры (шт.)	360×180×90 мм
Количество (упаковка)	15 шт.
Количество (паллета)	240 шт.

**Обозначение продукта:**

Артикул	EAN
A870P-DN40	8594045931945



## A464-DN50

### ВЫПУСКНОЙ КОМПЛЕКТ С ГИДРОЗАТВОРОМ

**Область применения:**

- Для душевых поддонов и раковин со сливным отверстием 52 мм

**Свойства:**

- Подключение к стоку с помощью трубки Ø50 мм
- Материал: полипропилен

**Нормы и стандарты:**

ČSN EN 274

**Технические параметры:**

Гидрозатвор	50 мм
Скорость стока воды	48,6 л/мин.
Сопротивление гидрозатвора	588 Па

**Содержание комплекта:**

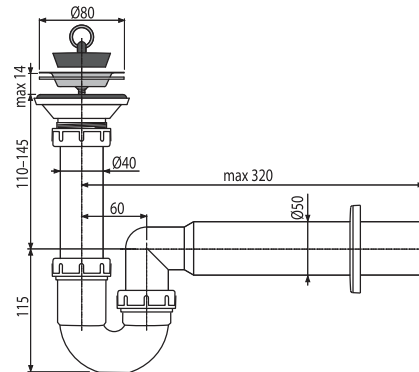
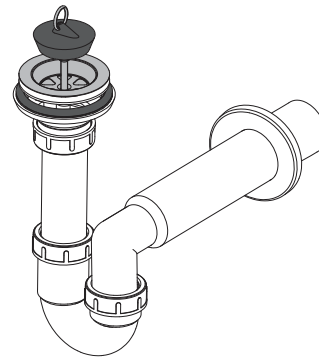
- Корпус сифона
- Пробка из ПВХ
- Сливная решетка из нержавеющей стали
- Обрамление: пластик

**Логистическая информация:**

Вес (шт.)	0,2444 кг
Размеры (шт.)	320×210×100 мм
Количество (упаковка)	25 шт.
Количество (паллета)	400 шт.

**Обозначение продукта:**

Артикул	EAN
A464-DN50	8595580514860



## A8000

### УНИВЕРСАЛЬНЫЙ КОМПЛЕКТ ДЛЯ МОЙКИ

**Область применения:**

- Для комбинации моек
- Для специализированных моек

**Свойства:**

- Отдельные части могут быть использованы в качестве запасных частей к сифонам для моек
- Возможность использования для решения нестандартных подключений
- Возможность использования для малых или больших сливных отверстий
- Возможность подключения сливной трубы Ø50 мм или Ø40 мм
- Два штуцера для подключения стиральных машин или посудомоечных машины
- Материал: полипропилен

**Нормы и стандарты:**

ČSN EN 274

**Технические параметры:**

Гидрозатвор	50 мм
Скорость стока одним сливным отверстием	49,8 л/мин.
Скорость стока двумя сливными отверстиями	83,4 л/мин.
Термическая устойчивость	95° C
Диаметр шлангового штуцера	17 мм

**Содержание комплекта:**

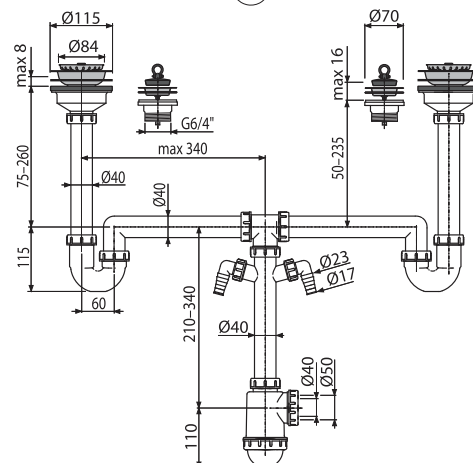
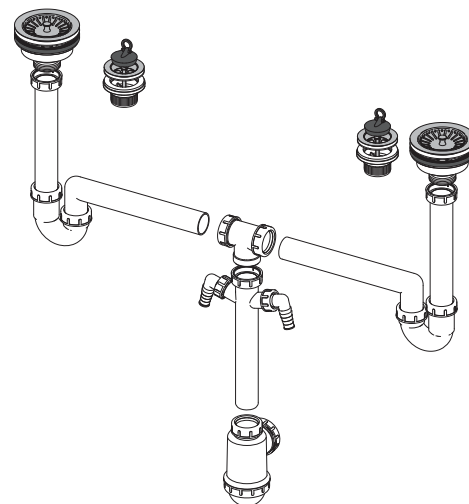
- Корпус сифона с двумя штуцерами
- Сливной клапан сифона для мойки 6/4" с нержавеющей решеткой Ø70 – 2 шт.
- Сливной клапан сифона для мойки 6/4" с нержавеющей решеткой Ø115 – 2 шт.
- Решетка-заглушка из нержавеющей стали – 2 шт.
- Пробка из ПВХ 2 шт.

**Логистическая информация:**

Вес (шт.)	1,6201 кг
Размеры (шт.)	510×210×130 мм
Количество (упаковка)	5 шт.
Количество (паллета)	80 шт.

**Обозначение продукта:**

Артикул	EAN
A8000	8595580519070



## P067

### КОМПЛЕКТ ЗАПАСНЫХ ПРОКЛАДОК К СИФОНАМ ДЛЯ МОЙКИ

**Область применения:**

- Подходит для сифонов к мойкам

**Свойства:**

- 100% – ная совместимость
- Материал: каучук

**Содержание комплекта:**

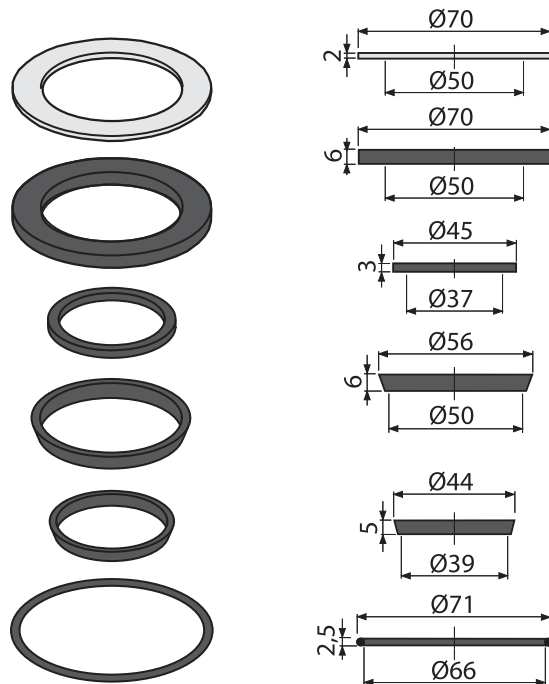
- Уплотнение 6 шт.

**Логистическая информация:**

Вес (шт.)	0,0104 кг
Размеры (шт.)	—
Количество (упаковка)	—
Количество (паллета)	—

**Обозначение продукта:**

Артикул	EAN
P067	8595580537104



## P046, P047

### ТРУБКА С ОБРАМЛЕНИЕМ

**Область применения:**

- Подходит для сифонов к раковинам и мойкам

**Свойства:**

- Подключение к стоку с помощью трубки Ø50 мм
- Материал: ПВХ

**Содержание комплекта:**

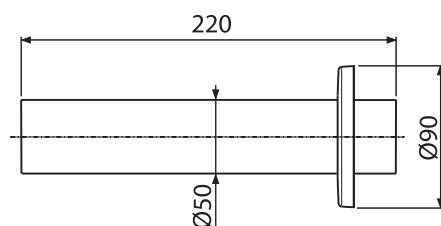
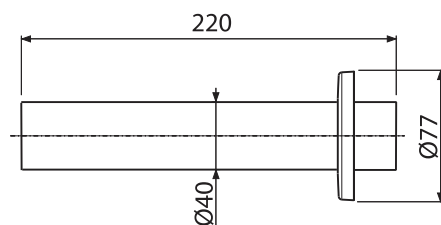
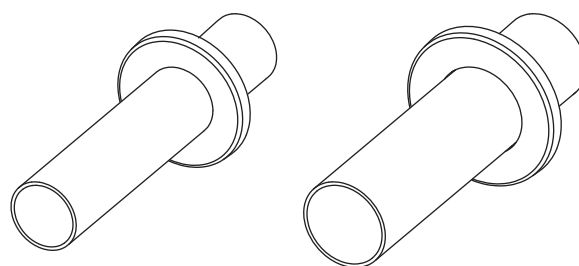
- Патрубок
- Обрамление: пластик

**Логистическая информация:**

Вес (шт.)	0,0978 кг
Размеры (шт.)	220×80×80 мм
Количество (упаковка)	50 шт.
Количество (паллета)	1400 шт.

**Обозначение продукта:**

Артикул	EAN	Диаметр сливной трубы
P046	8594045934366	40 мм
P047	8594045933109	50 мм



## A443-DN50/40

СИФОН ДЛЯ МОЙКИ С НАКИДНОЙ ГАЙКОЙ 6/4"

Область применения:

- Для моек

Свойства:

- Возможность подключения сливной трубы Ø50 мм или Ø40 мм
- Материал: полипропилен

Нормы и стандарты:

ČSN EN 274

Технические параметры:

Гидрозатвор	53 мм
Скорость стока воды	44 л/мин.
Термическая устойчивость	95° С

Содержание комплекта:

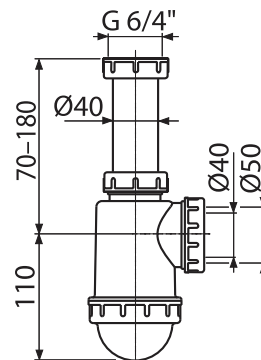
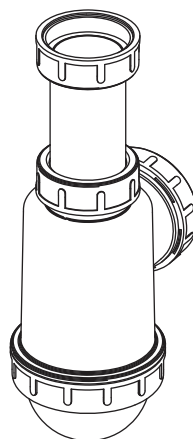
- Корпус сифона
- Резьбовое соединение 6/4" для подключения слива мойки или раковины

Логистическая информация:

Вес (шт.)	0,2208 кг
Размеры (шт.)	250×120×80 мм
Количество (упаковка)	25 шт.
Количество (паллета)	700 шт.

Обозначение продукта:

Артикул	EAN
A443-DN50/40	8594045937541



## A443P-DN50/40

СИФОН ДЛЯ МОЙКИ С НАКИДНОЙ ГАЙКОЙ 6/4" И ШТУЦЕРОМ

Область применения:

- Для моек

Свойства:

- Возможность подключения сливной трубы Ø50 мм или Ø40 мм
- Со штуцером для подключения стиральной или посудомоечной машины
- Материал: полипропилен

Нормы и стандарты:

ČSN EN 274

Технические параметры:

Гидрозатвор	53 мм
Скорость стока воды	44 л/мин.
Термическая устойчивость	95° С
Диаметр шлангового штуцера	17 – 23 мм

Содержание комплекта:

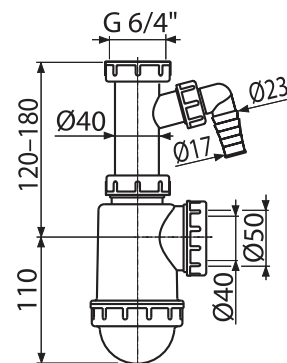
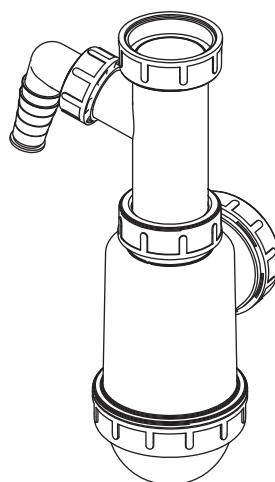
- Корпус сифона со штуцером
- Резьбовое соединение 6/4" для подключения слива мойки или раковины

Логистическая информация:

Вес (шт.)	0,2578 кг
Размеры (шт.)	260×140×90 мм
Количество (упаковка)	25 шт.
Количество (паллета)	700 шт.

Обозначение продукта:

Артикул	EAN
A443P-DN50/40	8594045937558



## A448-DN50/40

СИФОН ДЛЯ СДВОЕННОЙ МОЙКИ С НАКИДНЫМИ ГАЙКАМИ 6/4"

**Область применения:**

- Для моек

**Свойства:**

- Возможность подключения сливной трубы Ø50 мм или Ø40 мм
- Материал: полипропилен

**Нормы и стандарты:**

ČSN EN 274

**Технические параметры:**

Гидрозатвор	53 мм
Скорость стока воды	44 л/мин.
Скорость стока двумя сливными отверстиями	83,4 л/мин.
Термическая устойчивость	95° С

**Содержание комплекта:**

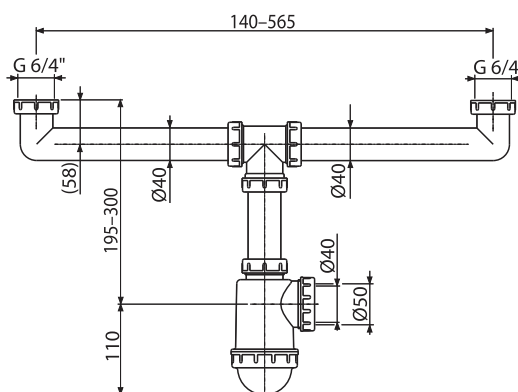
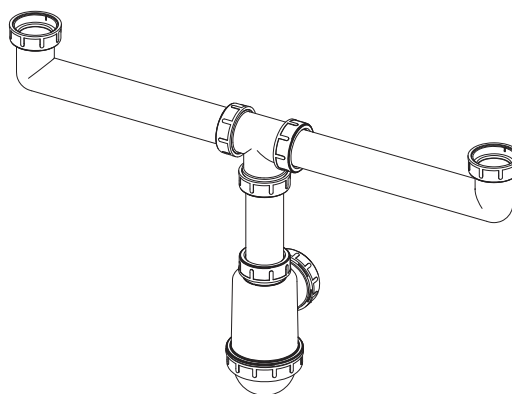
- Корпус сифона
- Резьбовое соединение 6/4" для подключения слива мойки – 2 шт.

**Логистическая информация:**

Вес (шт.)	0,4732 кг
Размеры (шт.)	270×200×80 мм
Количество (упаковка)	10 шт.
Количество (паллета)	280 шт.

**Обозначение продукта:**

Артикул	EAN
A448-DN50/40	8594045937831



## A448P-DN50/40

СИФОН ДЛЯ СДВОЕННОЙ МОЙКИ С НАКИДНЫМИ ГАЙКАМИ 6/4" И ШТУЦЕРОМ

**Область применения:**

- Для двухсоставной мойки

**Свойства:**

- Возможность подключения сливной трубы Ø50 мм или Ø40 мм
- Со штуцером для подключения стиральной или посудомоечной машины
- Материал: полипропилен

**Нормы и стандарты:**

ČSN EN 274

**Технические параметры:**

Гидрозатвор	53 мм
Скорость стока воды	44 л/мин.
Скорость стока двумя сливными отверстиями	83,4 л/мин.
Термическая устойчивость	95° С
Диаметр шлангового штуцера	17 – 23 мм

**Содержание комплекта:**

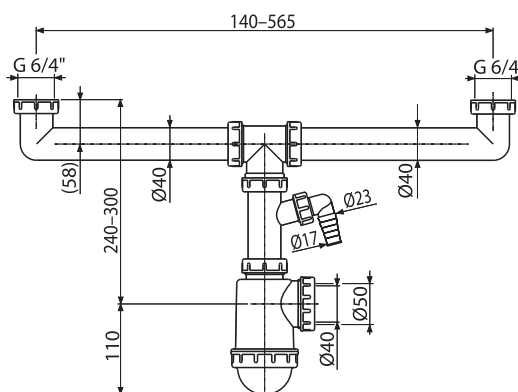
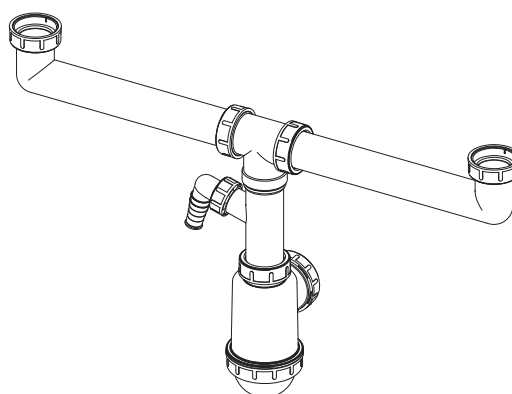
- Корпус сифона со штуцером
- Резьбовое соединение 6/4" для подключения слива мойки – 2 шт.

**Логистическая информация:**

Вес (шт.)	0,5064 кг
Размеры (шт.)	270×200×80 мм
Количество (упаковка)	10 шт.
Количество (паллета)	280 шт.

**Обозначение продукта:**

Артикул	EAN
A448P-DN50/40	8594045937848



## A80-DN40

СИФОН ТРУБЧАТЫЙ С НАКИДНОЙ ГАЙКОЙ 6/4"

Область применения:

- Для моек

Свойства:

- Подключение к стоковой трубе Ø40 мм
- Материал: полипропилен

Нормы и стандарты:

ČSN EN 274

Технические параметры:

Гидрозатвор	64 мм
Скорость стока воды	60 л/мин.
Термическая устойчивость	95° С

Содержание комплекта:

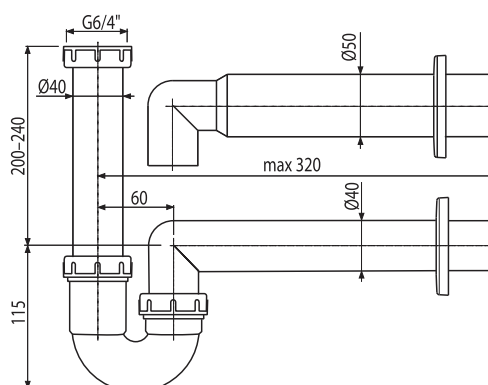
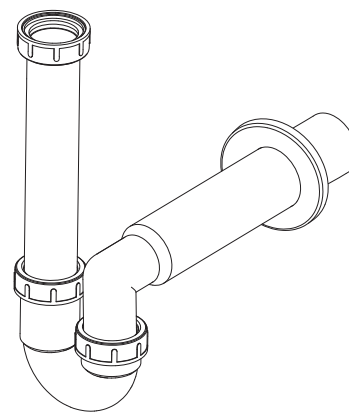
- Корпус сифона
- Резьбовое соединение 6/4" для подключения слива мойки или раковины
- Обрамление: пластик

Логистическая информация:

Вес (шт.)	0,2537 кг
Размеры (шт.)	310×200×80 мм
Количество (упаковка)	20 шт.
Количество (паллета)	560 шт.

Обозначение продукта:

Артикул	EAN	Диаметр сливной трубы
A80-DN40	8594045931488	40 мм
A80-DN50	8594045936735	50 мм



## A81-DN40

СИФОН ТРУБЧАТЫЙ С НАКИДНОЙ ГАЙКОЙ 6/4" И ШТУЦЕРОМ

Область применения:

- Для моек

Свойства:

- Подключение к стоковой трубе Ø40 мм
- Со штуцером для подключения стиральной или посудомоечной машины
- Материал: полипропилен

Нормы и стандарты:

ČSN EN 274

Технические параметры:

Гидрозатвор	64 мм
Скорость стока воды	60 л/мин.
Термическая устойчивость	95° С
Диаметр шлангового штуцера	17 – 23 мм

Содержание комплекта:

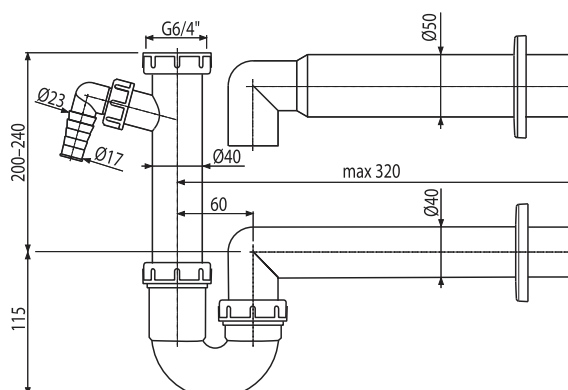
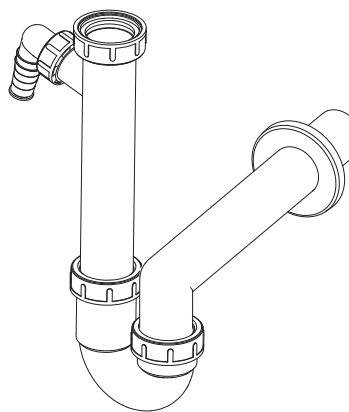
- Корпус сифона со штуцером
- Резьбовое соединение 6/4" для подключения слива мойки или раковины
- Обрамление: пластик

Логистическая информация:

Вес (шт.)	0,2884 кг
Размеры (шт.)	330×190×90 мм
Количество (упаковка)	15 шт.
Количество (паллета)	420 шт.

Обозначение продукта:

Артикул	EAN	Диаметр сливной трубы
A81-DN40	8594045935462	40 мм
A81-DN50	8594045935479	50 мм





## A82-DN40

СИФОН ТРУБЧАТЫЙ С НАКИДНОЙ ГАЙКОЙ 6/4" И ДВУМЯ ШТУЦЕРАМИ

**Область применения:**

- Для моек

**Свойства:**

- Подключение к стоковой трубе Ø40 мм
- Два штуцера для подключения стиральных машин или посудомоечных машины
- Материал: полипропилен

**Нормы и стандарты:**

ČSN EN 274

**Технические параметры:**

Гидрозатвор	64 мм
Скорость стока воды	60 л/мин.
Термическая устойчивость	95° С
Диаметр шлангового штуцера	17 – 23 мм

**Содержание комплекта:**

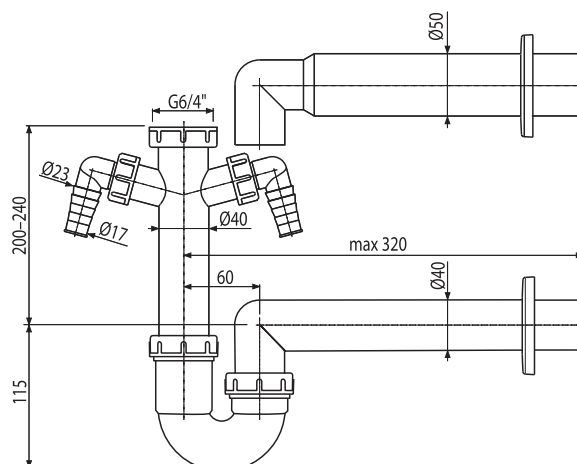
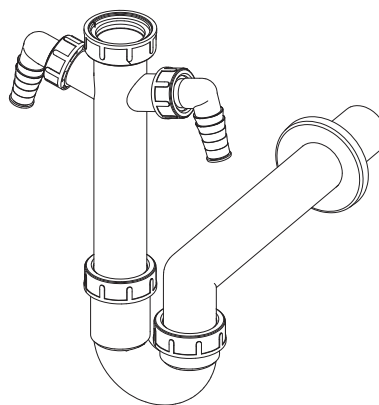
- Корпус сифона с двумя штуцерами
- Резьбовое соединение 6/4" для подключения слива мойки или раковины
- Обрамление: пластик

**Логистическая информация:**

Вес (шт.)	0,319 кг
Размеры (шт.)	310x240x70 мм
Количество (упаковка)	15 шт.
Количество (паллета)	420 шт.

**Обозначение продукта:**

Артикул	EAN	Диаметр сливной трубы
A82-DN40	8594045936711	40 мм
A82-DN50	8594045935196	50 мм



## A83-DN50/40

СИФОН ТРУБЧАТЫЙ С НАКИДНОЙ ГАЙКОЙ 6/4", ШТУЦЕРОМ И ГОФРОЙ

**Область применения:**

- Для моек

**Свойства:**

- Подключение к стоку Ø40 мм или 50 мм
- Со штуцером для подключения стиральной или посудомоечной машины
- Материал: полипропилен

**Нормы и стандарты:**

ČSN EN 274

**Технические параметры:**

Гидрозатвор	64 мм
Скорость стока воды	60 л/мин.
Термическая устойчивость	95° С
Диаметр шлангового штуцера	17 – 23 мм

**Содержание комплекта:**

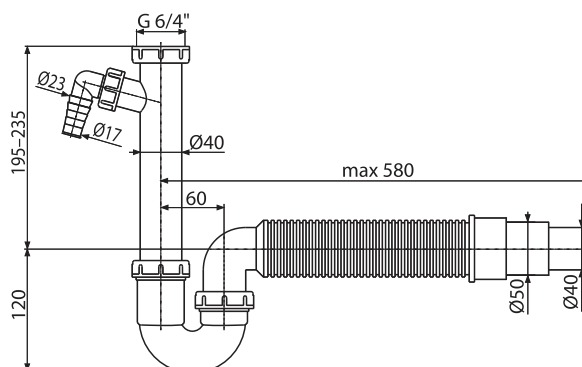
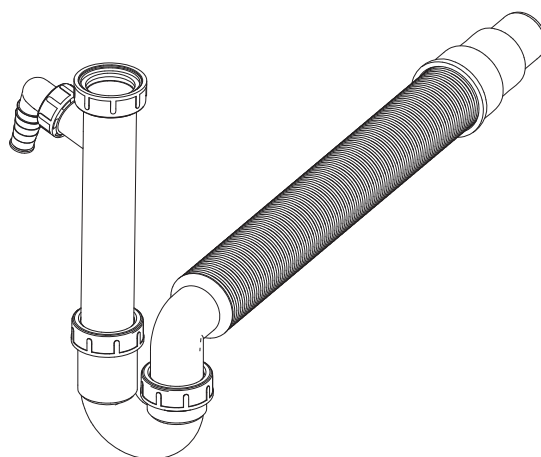
- Корпус сифона со штуцером
- Гофрированный гибкий шланг
- Резьбовое соединение 6/4" для подключения слива мойки или раковины

**Логистическая информация:**

Вес (шт.)	0,3513 кг
Размеры (шт.)	500x220x120 мм
Количество (упаковка)	10 шт.
Количество (паллета)	280 шт.

**Обозначение продукта:**

Артикул	EAN
A83-DN50/40	8594045935486



## A84-DN50/40

СИФОН ТРУБЧАТЫЙ С НАКИДНОЙ ГАЙКОЙ 6/4", СО ШТУЦЕРОМ И ГОФРОЙ

### Область применения:

- Для моек

### Свойства:

- Подключение к стоку Ø40 мм или 50 мм
- Два штуцера для подключения стиральных машин или посудомоечных машины
- Материал: полипропилен

### Нормы и стандарты:

ČSN EN 274

### Технические параметры:

Гидрозатвор	64 мм
Скорость стока воды	60 л/мин.
Термическая устойчивость	95° C
Диаметр шлангового штуцера	17 – 23 мм

### Содержание комплекта:

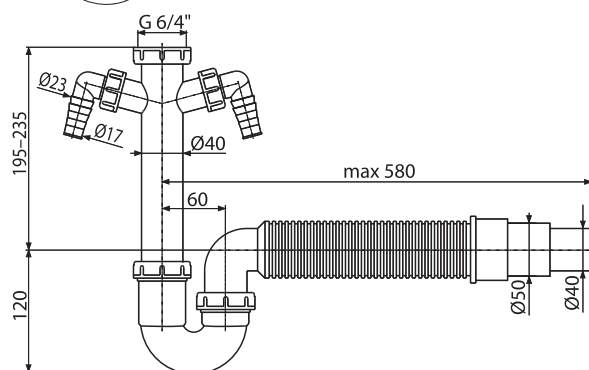
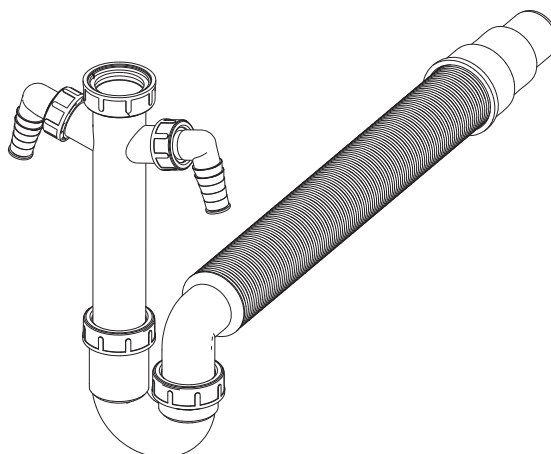
- Корпус сифона с двумя штуцерами
- Гофрированный гибкий шланг
- Резьбовое соединение 6/4" для подключения слива мойки или раковины

### Логистическая информация:

Вес (шт.)	0,3773 кг
Размеры (шт.)	500×220×120 мм
Количество (упаковка)	10 шт.
Количество (паллета)	280 шт.

### Обозначение продукта:

Артикул	EAN
A84-DN50/40	8594045936728



## A872P

СИФОН ЭКОНОМЯЩИЙ ПРОСТРАНСТВО ДЛЯ МОЙКИ СО ШТУЦЕРОМ И НАКИДНОЙ ГАЙКОЙ 6/4 "

### Область применения:

- Для моек

### Свойства:

- Подключение к стоковой трубе Ø40 мм
- Со штуцером для подключения стиральной или посудомоечной машины
- Для экономии места под раковиной
- Материал: полипропилен

### Нормы и стандарты:

ČSN EN 274

### Технические параметры:

Гидрозатвор	64 мм
Скорость стока воды	60 л/мин.
Термическая устойчивость	95° C
Диаметр шлангового штуцера	17 – 23 мм

### Содержание комплекта:

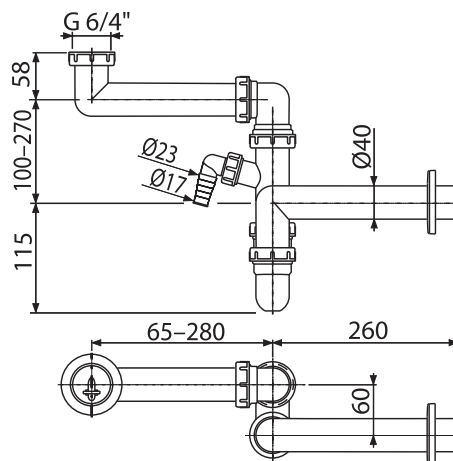
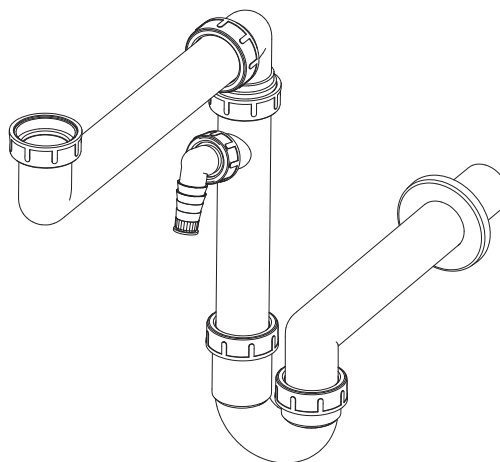
- Корпус сифона со штуцером
- Резьбовое соединение 6/4" для подключения слива мойки или раковины
- Обрамление: пластик

### Логистическая информация:

Вес (шт.)	0,4005 кг
Размеры (шт.)	360×180×90 мм
Количество (упаковка)	15 шт.
Количество (паллета)	420 шт.

### Обозначение продукта:

Артикул	EAN
A872P	8595580503420



## A873

### УНИВЕРСАЛЬНЫЙ СИФОН ПОД ШТУКАТУРКУ, ЭКОНОМЯЩИЙ ПРОСТРАНСТВО

**Область применения:**

- Для умывальника или раковины
- Для монтажа сифона в стену
- Для экономии места под раковиной или мойкой

**Свойства:**

- Легко регулируется в соответствии с потребностями пользователя
- Экономия места под раковиной, сифон встраиваемый в стену
- Сервисное отверстие для легкой чистки
- Вертикальный слив
- Подключение к сливной трубе Ø40/50 мм
- Материал: полипропилен

**Нормы и стандарты:**

ČSN EN 274

**Содержание комплекта:**

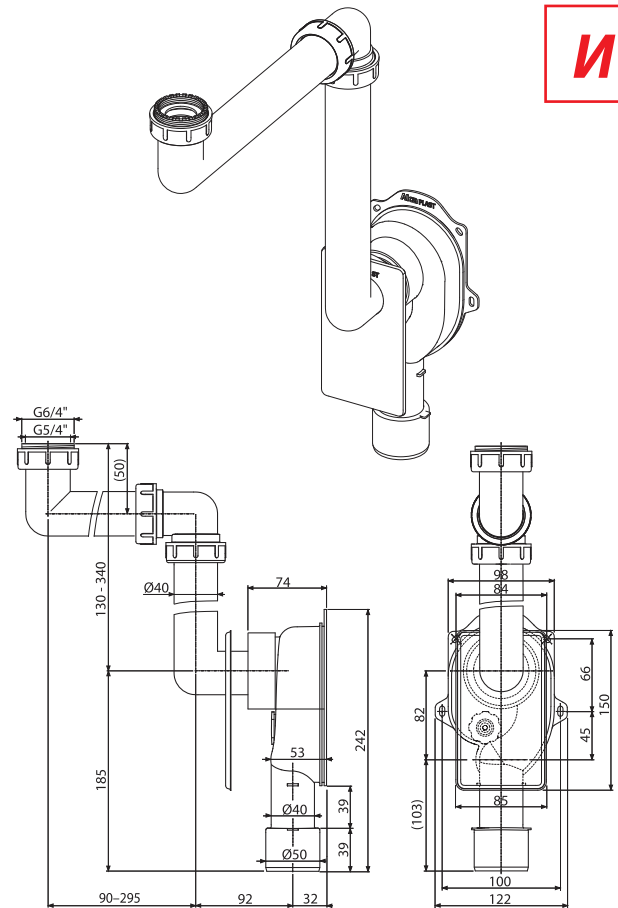
- Корпус сифона встроенного в стену
- Трубы для подключения к раковине или мойке
- Резьбовое соединение 5/4", 6/4" для подключения слива раковины или мойки
- Пластиковое обрамление

**Логистическая информация:**

Вес (шт.)	0,456 кг
Размеры (шт.)	300×190×70 мм
Количество (упаковка)	10 шт.
Количество (паллета)	280 шт.

**Обозначение продукта:**

Артикул	EAN
A873	8595580512460



**A33****СЛИВНОЙ КЛАПАН СИФОНА ДЛЯ МОЙКИ 6/4" С  
НЕРЖАВЕЮЩЕЙ РЕШЕТКОЙ Ø70****Область применения:**

- Подходит для сифонов к мойкам

**Свойства:**

- Резьбовое соединение 6/4" для подключения к сифону для мойки
- Материал: полипропилен

**Нормы и стандарты:**

ČSN EN 274

**Технические параметры:**

Резьба для подключения к сифону	6/4"
---------------------------------	------

**Содержание комплекта:**

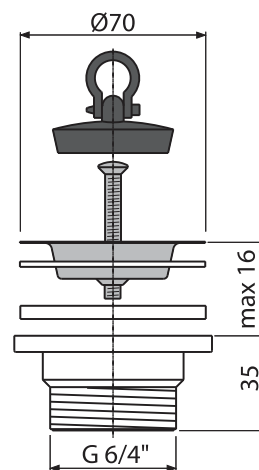
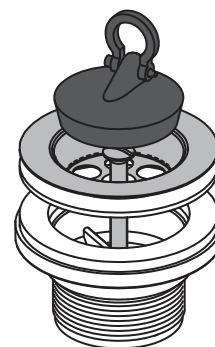
- Корпус донного клапана
- Пробка из ПВХ
- Сливная решетка из нержавеющей стали

**Логистическая информация:**

Вес (шт.)	0,0811 кг
Размеры (шт.)	80×80×60 мм
Количество (упаковка)	100 шт.
Количество (паллета)	2800 шт.

**Обозначение продукта:**

Артикул	EAN
A33	8594045934199

**A33P****СЛИВНОЙ КЛАПАН СИФОНА ДЛЯ МОЙКИ 6/4" С  
НЕРЖАВЕЮЩЕЙ РЕШЕТКОЙ Ø70 И ШТУЦЕРОМ****Область применения:**

- Подходит для сифонов к мойкам

**Свойства:**

- Резьбовое соединение 6/4" для подключения к сифону для мойки
- Со штуцером для подключения стиральной или посудомоечной машины
- Материал: полипропилен

**Нормы и стандарты:**

ČSN EN 274

**Технические параметры:**

Резьба для подключения к сифону	6/4"
Диаметр шлангового штуцера	17 – 23 мм

**Содержание комплекта:**

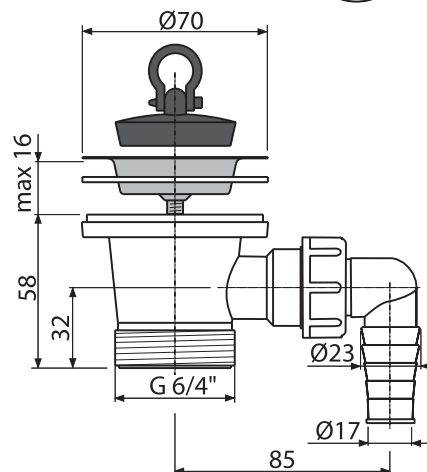
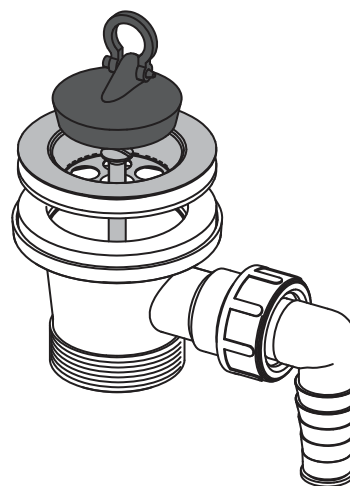
- Корпус со штуцером
- Пробка из ПВХ
- Сливная решетка из нержавеющей стали

**Логистическая информация:**

Вес (шт.)	0,1256 кг
Размеры (шт.)	135×90×80 мм
Количество (упаковка)	75 шт.
Количество (паллета)	2100 шт.

**Обозначение продукта:**

Артикул	EAN
A33P	8594045935264



## A331

СЛИВНОЙ КЛАПАН СИФОНА ДЛЯ МОЙКИ 6/4" С  
НЕРЖАВЕЮЩЕЙ РЕШЕТКОЙ Ø70 И ГОФРОПЕРЕЛИВОМ

**Область применения:**

- Подходит для сифонов к мойкам
- Для моек с переливом

**Свойства:**

- Резьбовое соединение 6/4" для подключения к сифону для мойки
- Материал: полипропилен

**Нормы и стандарты:**

ČSN EN 274

**Технические параметры:**

Резьба для подключения к сифону	6/4"
---------------------------------	------

**Содержание комплекта:**

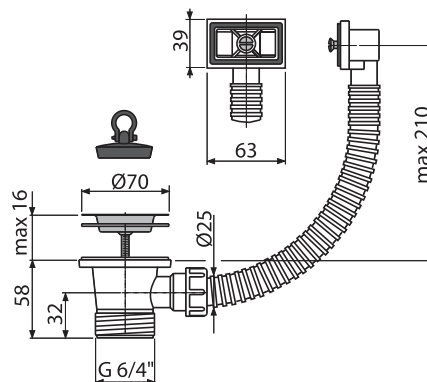
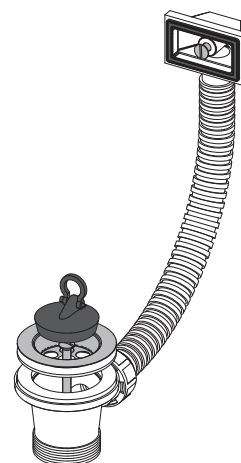
- Корпус слива с переливом
- Пробка из ПВХ
- Сливная решетка из нержавеющей стали

**Логистическая информация:**

Вес (шт.)	0,171 кг
Размеры (шт.)	300×70×70 мм
Количество (упаковка)	40 шт.
Количество (паллета)	1120 шт.

**Обозначение продукта:**

Артикул	EAN
A331	8594045931341



## A34

СЛИВНОЙ КЛАПАН ДЛЯ МОЙКИ УДЛИНЕННЫЙ 6/4" С  
НЕРЖАВЕЮЩЕЙ РЕШЕТКОЙ Ø70

**Область применения:**

- Подходит для сифонов к мойкам

**Свойства:**

- Резьбовое соединение 6/4" для подключения к сифону для мойки
- Материал: полипропилен

**Нормы и стандарты:**

ČSN EN 274

**Технические параметры:**

Резьба для подключения к сифону	6/4"
---------------------------------	------

**Содержание комплекта:**

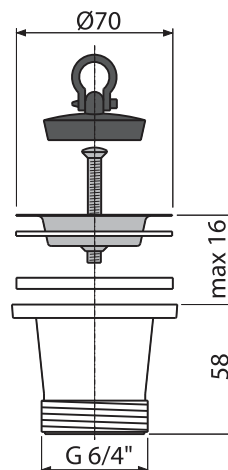
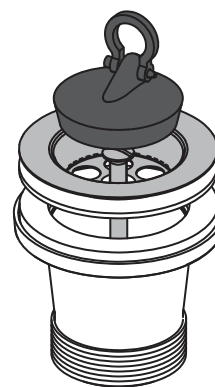
- Корпус донного клапана
- Пробка из ПВХ
- Сливная решетка из нержавеющей стали

**Логистическая информация:**

Вес (шт.)	0,0888 кг
Размеры (шт.)	80×80×80 мм
Количество (упаковка)	100 шт.
Количество (паллета)	2800 шт.

**Обозначение продукта:**

Артикул	EAN
A34	8594045937718



## A37

### СЛИВНОЙ КЛАПАН СИФОНА ДЛЯ МОЙКИ 6/4" С НЕРЖАВЕЮЩЕЙ РЕШЕТКОЙ Ø115

**Область применения:**

- Подходит для сифонов к мойкам

**Свойства:**

- Резьбовое соединение 6/4" для подключения к сифону для мойки
- Сетка сливного отверстия служит пробкой
- Материал: полипропилен

**Нормы и стандарты:**

ČSN EN 274

**Технические параметры:**

Резьба для подключения к сифону	6/4"
---------------------------------	------

**Содержание комплекта:**

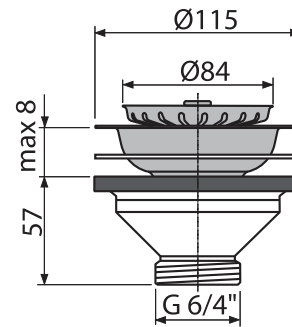
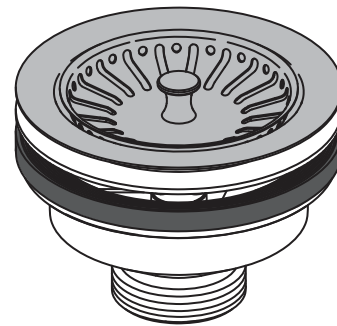
- Корпус донного клапана
- Пробка из нержавеющей стали
- Сливная решетка из нержавеющей стали

**Логистическая информация:**

Вес (шт.)	0,2016 кг
Размеры (шт.)	120×120×70 мм
Количество (упаковка)	50 шт.
Количество (паллета)	1400 шт.

**Обозначение продукта:**

Артикул	EAN
A37	8594045936285



## A38

### СЛИВНОЙ КЛАПАН СИФОНА ДЛЯ МОЙКИ 6/4" С НЕРЖАВЕЮЩЕЙ РЕШЕТКОЙ Ø115 И ГОФРОПЕРЕЛИВОМ

**Область применения:**

- Подходит для сифонов к мойкам
- Для моек с переливом

**Свойства:**

- Резьбовое соединение 6/4" для подключения к сифону для мойки
- Сетка сливного отверстия служит пробкой
- Материал: полипропилен

**Нормы и стандарты:**

ČSN EN 274

**Технические параметры:**

Резьба для подключения к сифону	6/4"
---------------------------------	------

**Содержание комплекта:**

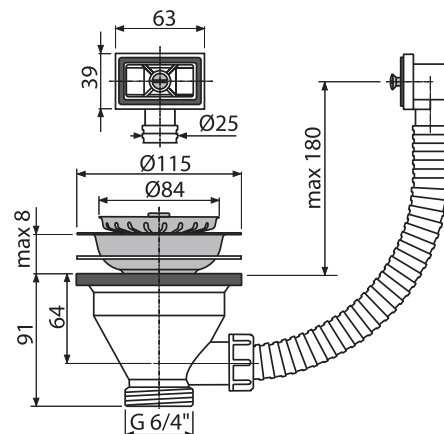
- Корпус слива с переливом
- Пробка из нержавеющей стали
- Сливная решетка из нержавеющей стали

**Логистическая информация:**

Вес (шт.)	0,3136 кг
Размеры (шт.)	300×170×100 мм
Количество (упаковка)	30 шт.
Количество (паллета)	840 шт.

**Обозначение продукта:**

Артикул	EAN
A38	8594045936292



## A30

### ПЕРЕХОДНИК 6/4" СО ШТУЦЕРОМ

**Область применения:**

- Подходит для сифонов к мойкам
- Для подключения стиральной или посудомоечной машины

**Свойства:**

- Резьбовое соединение 6/4" для подключения к сифону для мойки
- Со штуцером для подключения стиральной или посудомоечной машины
- Материал: полипропилен

**Технические параметры:**

Резьба для подключения к сифону	6/4"
Диаметр шлангового штуцера	17 – 23 мм

**Содержание комплекта:**

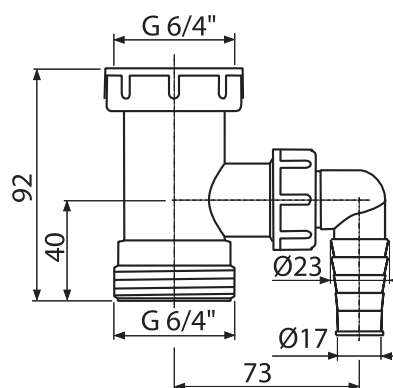
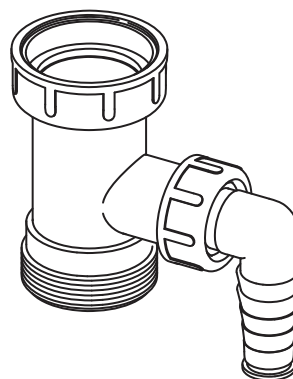
- Переходник 6/4" со штуцером

**Логистическая информация:**

Вес (шт.)	0,0728 кг
Размеры (шт.)	120×110×50 мм
Количество (упаковка)	75 шт.
Количество (паллета)	2100 шт.

**Обозначение продукта:**

Артикул	EAN
A30	8594045935257



## A44M-DN40

### ПЕРЕХОДНИК С НАКИДНОЙ ГАЙКОЙ 6/4" И ДВУМЯ ШТУЦЕРАМИ

**Область применения:**

- Подходит для сифонов к мойкам
- Для подключения стиральной или посудомоечной машины

**Свойства:**

- Сточная труба Ø40 мм
- Резьбовое соединение 6/4" для подключения к сифону для мойки
- Два штуцера для подключения стиральной машины или посудомоечной машины
- Материал: полипропилен

**Технические параметры:**

Резьба для подключения к сифону	6/4"
Диаметр шлангового штуцера	17 – 23 мм

**Содержание комплекта:**

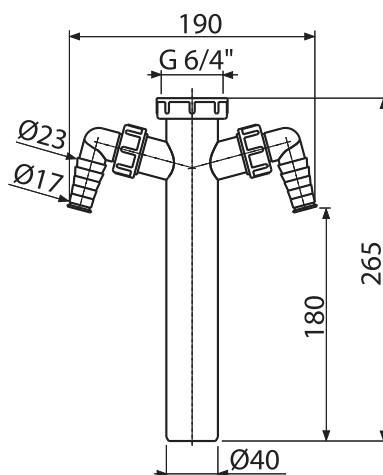
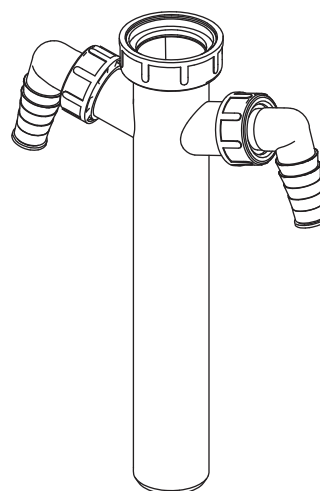
- Патрубок с резьбой 6/4" с двумя штуцерами

**Логистическая информация:**

Вес (шт.)	0,1483 кг
Размеры (шт.)	270×200×50 мм
Количество (упаковка)	25 шт.
Количество (паллета)	700 шт.

**Обозначение продукта:**

Артикул	EAN
A44M-DN40	8594045931334



## A300

### ПЕРЕХОДНИК 5/4" СО ШТУЦЕРОМ

**Область применения:**

- Для сифонов для умывальника
- Для подключения стиральной или посудомоечной машины

**Свойства:**

- Резьбовое соединение 5/4" для подключения сифона
- Со штуцером для подключения стиральной или посудомоечной машины
- Материал: полипропилен

**Технические параметры:**

Резьба для подключения к сифону	5/4"
Диаметр шлангового штуцера	17 – 23 мм

**Содержание комплекта:**

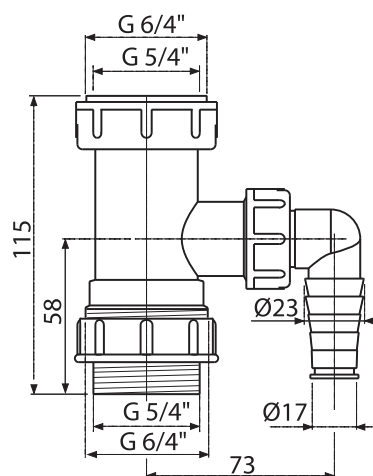
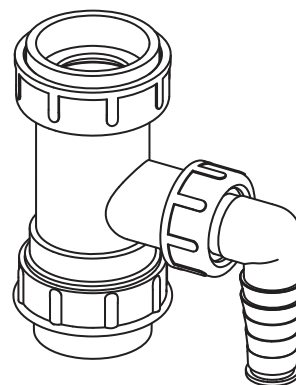
- Переходник 5/4" с подводкой
- Резьбовое соединение 5/4" для подключения слива раковины или биде

**Логистическая информация:**

Вес (шт.)	0,0917 кг
Размеры (шт.)	115×105×45 мм
Количество (упаковка)	75 шт.
Количество (паллета)	2100 шт.

**Обозначение продукта:**

Артикул	EAN
A300	8594045937374



## S0506ND

### ПЕРЕХОДНИК 5/4"×6/4"

**Область применения:**

- Для фиксации сифона к сливу раковины или мойки

**Свойства:**

- Материал: полипропилен

**Содержание комплекта:**

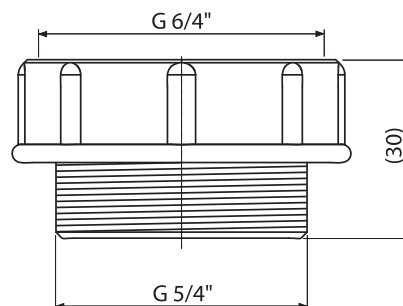
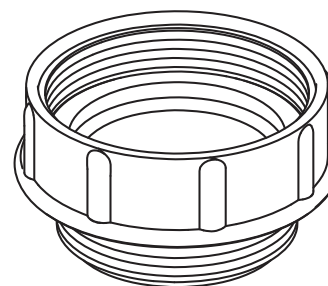
- Переходник 5/4"×6/4"
- Уплотнение

**Логистическая информация:**

Вес (шт.)	0,0118 кг
Размеры (шт.)	50×50×30 мм
Количество (упаковка)	—
Количество (паллета)	—

**Обозначение продукта:**

Артикул	EAN
S0506ND	8594045934809





## S0507ND

ПЕРЕХОДНИК 6/4"×5/4"

Область применения:

- Для фиксации сифона к сливу раковины или мойки

Свойства:

- Материал: полипропилен

Содержание комплекта:

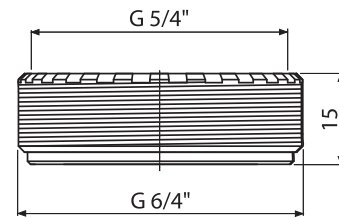
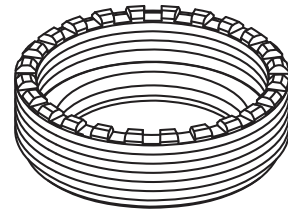
- Переходник 5/4"×6/4"
- Уплотнение

Логистическая информация:

Вес (шт.)	0,006 кг
Размеры (шт.)	50×50×15 мм
Количество (упаковка)	—
Количество (паллета)	—

Обозначение продукта:

Артикул	EAN
S0507ND	8595580505905



## S0556ND

ПЕРЕХОДНИК 6/4"×5/4"

Область применения:

- Для фиксации сифона к сливу раковины или мойки

Свойства:

- Материал: полипропилен

Содержание комплекта:

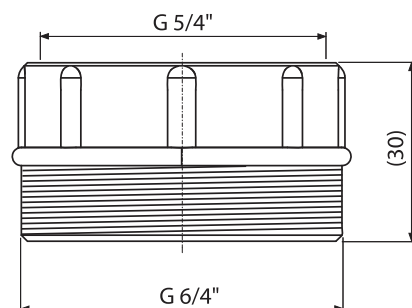
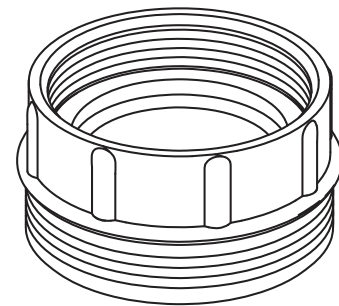
- Переходник 5/4"×6/4"
- Уплотнение

Логистическая информация:

Вес (шт.)	0,0107 кг
Размеры (шт.)	50×50×30 мм
Количество (упаковка)	—
Количество (паллета)	—

Обозначение продукта:

Артикул	EAN
S0556ND	8595580537074



## P0048ND

ШТУЦЕР ДЛЯ ШЛАНГА С РЕЗЬБОЙ G1"/17-23

**Область применения:**

- Для подключения стиральной или посудомоечной машины к сифону под раковиной или мойкой

**Свойства:**

- Материал: полипропилен

**Технические параметры:**

Диаметр шлангового штуцера	17 – 23 мм
----------------------------	------------

**Содержание комплекта:**

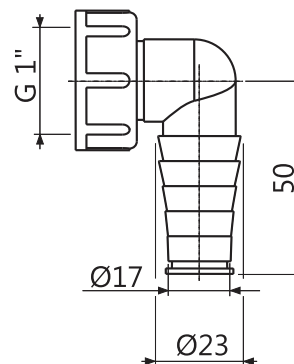
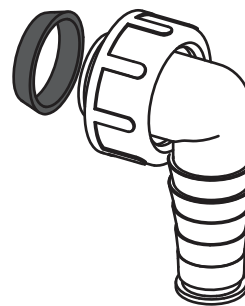
- Штуцер с резьбовым соединением
- Уплотнение
- Заглушка

**Логистическая информация:**

Вес (шт.)	0,0278 кг
Размеры (шт.)	65×50×37 мм
Количество (упаковка)	100 шт.
Количество (паллета)	—

**Обозначение продукта:**

Артикул	EAN
P0048ND	8594045938364



## P066

КОМПЛЕКТ ДОПОЛНИТЕЛЬНЫХ ПРОКЛАДОК К СИФОНАМ ALCAPLAST ДЛЯ УМЫВАЛЬНИКА

**Область применения:**

- Для сифонов для умывальника

**Свойства:**

- 100% – ная совместимость
- Материал: каучук

**Содержание комплекта:**

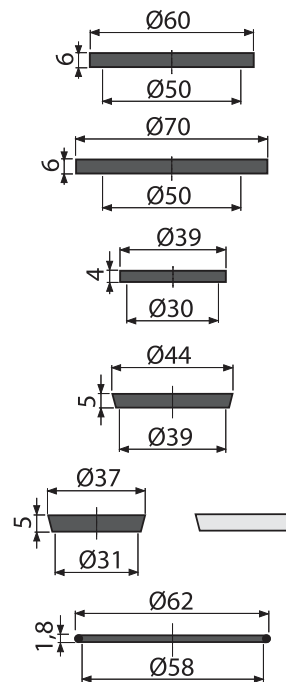
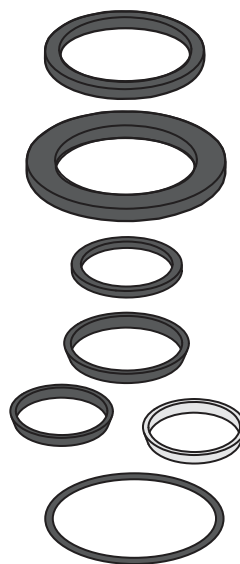
- Уплотнение 7 шт.

**Логистическая информация:**

Вес (шт.)	0,012 кг
Размеры (шт.)	—
Количество (упаковка)	—
Количество (паллета)	—

**Обозначение продукта:**

Артикул	EAN
P066	8595580537098



## P067

### КОМПЛЕКТ ЗАПАСНЫХ ПРОКЛАДОК К СИФОНАМ ДЛЯ МОЙКИ

**Область применения:**

- Подходит для сифонов к мойкам

**Свойства:**

- 100% – ная совместимость
- Материал: каучук

**Содержание комплекта:**

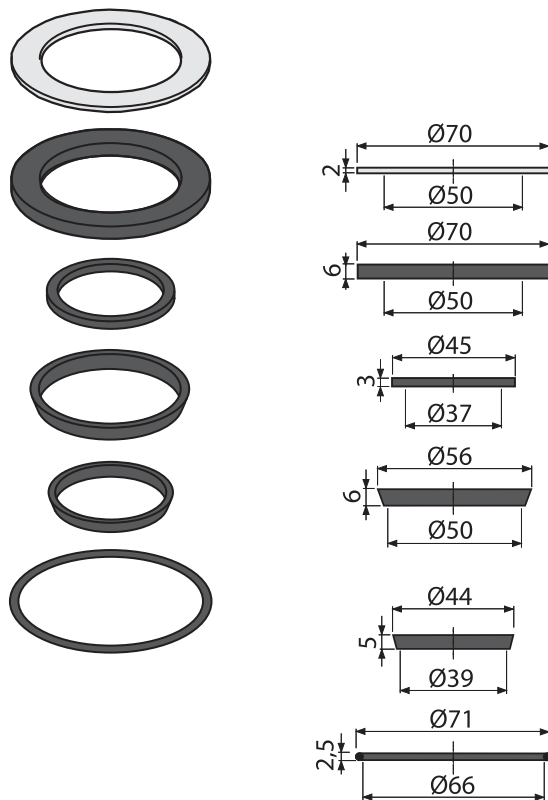
- Уплотнение 6 шт.

**Логистическая информация:**

Вес (шт.)	0,0104 кг
Размеры (шт.)	—
Количество (упаковка)	—
Количество (паллета)	—

**Обозначение продукта:**

Артикул	EAN
P067	8595580537104



## S0156ND

### МАНЖЕТА ПЕРЕХОДНАЯ 50/40

**Область применения:**

- Для регулировки диаметра трубы

**Свойства:**

- Цвет: Черный
- Ø50/40 мм
- Материал: каучук

**Содержание комплекта:**

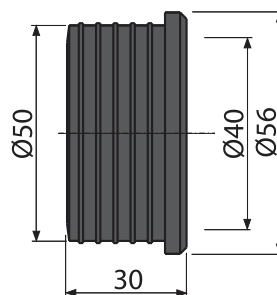
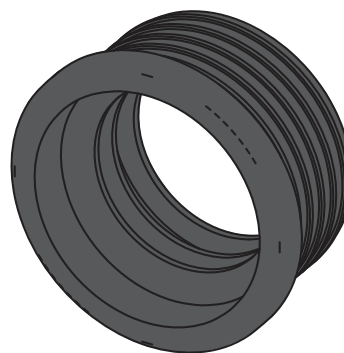
- Манжета переходная

**Логистическая информация:**

Вес (шт.)	0,0257 кг
Размеры (шт.)	60×60×30 мм
Количество (упаковка)	—
Количество (паллета)	—

**Обозначение продукта:**

Артикул	EAN
S0156ND	8595580536695



**S0688ND**

## МАНЖЕТА ПЕРЕХОДНАЯ 40/10

## Область применения:

- Для подключения переливных шлангов к стокам

## Свойства:

- Цвет: Черный
- Подходит к сифонам для сбора конденсата или предохранительных клапанов
- Ø40/10 мм
- Материал: каучук

## Содержание комплекта:

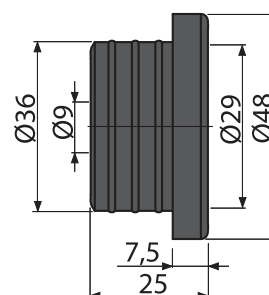
- Манжета переходная

## Логистическая информация:

Вес (шт.)	0,0174 кг
Размеры (шт.)	50×50×30 мм
Количество (упаковка)	—
Количество (паллета)	—

## Обозначение продукта:

Артикул	EAN
S0688ND	8595580524043

**Z0003ND**

## МАНЖЕТА ПЕРЕХОДНАЯ 40/32

## Область применения:

- Для регулировки диаметра трубы

## Свойства:

- Цвет: Черный
- Ø40/32 мм
- Материал: каучук

## Содержание комплекта:

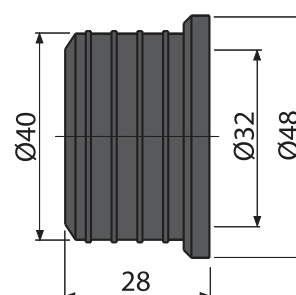
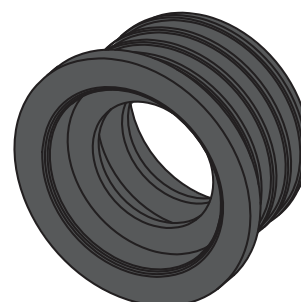
- Манжета переходная

## Логистическая информация:

Вес (шт.)	0,0227 кг
Размеры (шт.)	50×50×30 мм
Количество (упаковка)	—
Количество (паллета)	—

## Обозначение продукта:

Артикул	EAN
Z0003ND	8595580536596



## Z0004ND

### МАНЖЕТА ПЕРЕХОДНАЯ 50/32

**Область применения:**

- Для регулировки диаметра трубы

**Свойства:**

- Цвет: Черный
- Ø50/32 мм
- Материал: каучук

**Содержание комплекта:**

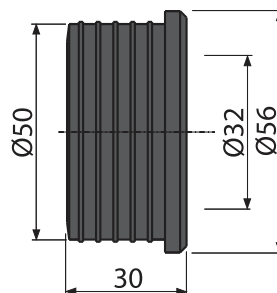
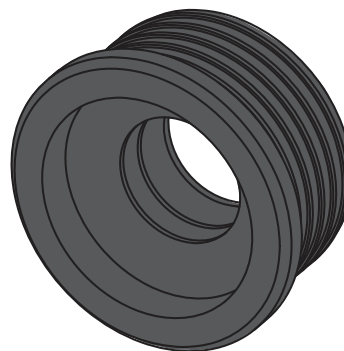
- Манжета переходная

**Логистическая информация:**

Вес (шт.)	0,0526 кг
Размеры (шт.)	60×60×30 мм
Количество (упаковка)	—
Количество (паллета)	—

**Обозначение продукта:**

Артикул	EAN
Z0004ND	8595580508104



## Z0026ND

### МАНЖЕТА ПЕРЕХОДНАЯ 60/32

**Область применения:**

- Для регулировки диаметра трубы

**Свойства:**

- Цвет: Белый
- Ø60/32 мм
- Материал: каучук

**Содержание комплекта:**

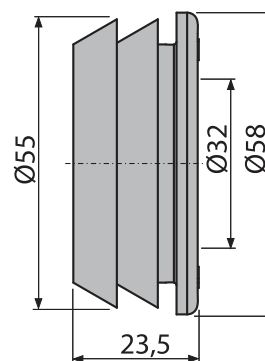
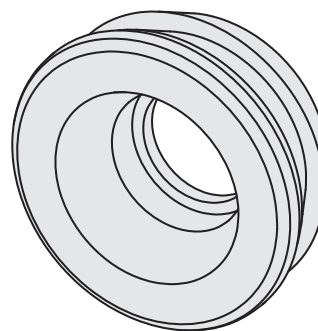
- Манжета переходная

**Логистическая информация:**

Вес (шт.)	0,0257 кг
Размеры (шт.)	60×60×24 мм
Количество (упаковка)	—
Количество (паллета)	—

**Обозначение продукта:**

Артикул	EAN
Z0026ND	8595580536350



## A21

### ОБРАМЛЕНИЕ ПЕРЕЛИВА УМЫВАЛЬНИКА

**Область применения:**

- Для раковин с переливом

**Свойства:**

- Ø35 мм
- Материал: хромированный пластик

**Содержание комплекта:**

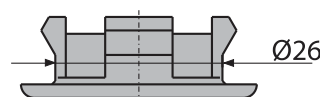
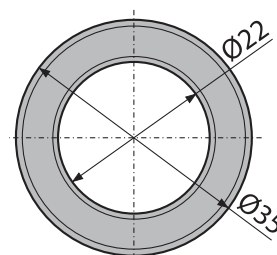
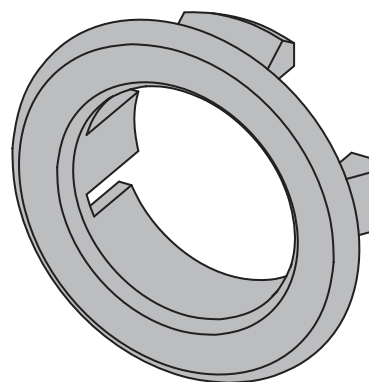
- Обрамление

**Логистическая информация:**

Вес (шт.)	0,0033 кг
Размеры (шт.)	40×40×15 мм
Количество (упаковка)	200 шт.
Количество (паллета)	5600 шт.

**Обозначение продукта:**

Артикул	EAN
A21	8594045930252



## A22

### ОБРАМЛЕНИЕ ПЕРЕЛИВА УМЫВАЛЬНИКА

**Область применения:**

- Для раковин с переливом

**Свойства:**

- Ø33 мм
- Материал: хромированный пластик

**Содержание комплекта:**

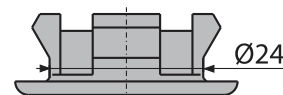
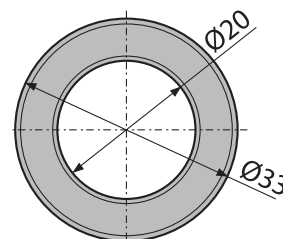
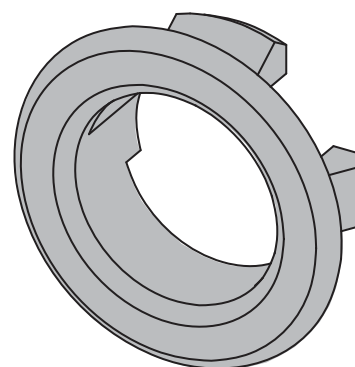
- Обрамление

**Логистическая информация:**

Вес (шт.)	0,0032 кг
Размеры (шт.)	35×35×15 мм
Количество (упаковка)	200 шт.
Количество (паллета)	5600 шт.

**Обозначение продукта:**

Артикул	EAN
A22	8594045930269



## A45A

### СИФОН ДЛЯ ПИССУАРА С МАНЖЕТОЙ

**Область применения:**

- Для писсуара с вертикальным сливом

**Свойства:**

- Подключение к стоковой трубе Ø40 мм
- Материал: полипропилен

**Нормы и стандарты:**

ČSN EN 274

**Технические параметры:**

Гидрозатвор	58 мм
Скорость стока воды	38 л/мин.
Термическая устойчивость	95° С

**Содержание комплекта:**

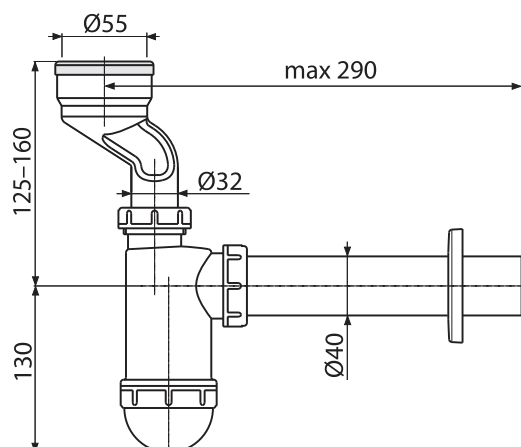
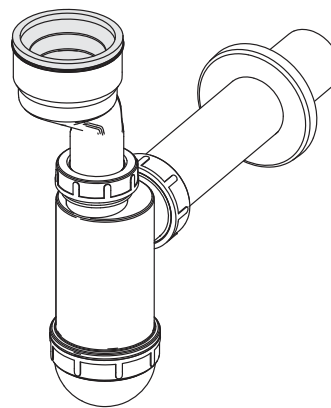
- Корпус сифона
- Манжета переходная
- Обрамление: пластик

**Логистическая информация:**

Вес (шт.)	0,2646 кг
Размеры (шт.)	260×140×80 мм
Количество (упаковка)	25 шт.
Количество (паллета)	700 шт.

**Обозначение продукта:**

Артикул	EAN
A45A	8594045935400



## A45B

### СИФОН ДЛЯ ПИССУАРА ГОРИЗОНТАЛЬНЫЙ

**Область применения:**

- Для писсуар с горизонтальным сливом сзади
- Для скрытого монтажа в стену

**Свойства:**

- Сервисное отверстие для легкой чистки
- Горизонтальный сток
- Подключение к сливной трубе Ø50 мм
- Подключение к писсуару Ø50 мм
- Высокая скорость водоотвода
- Наконечники для монтажа на месте установки
- Сифон с функцией самоочистки
- Материал: полипропилен

**Нормы и стандарты:**

ČSN EN 274

**Технические параметры:**

Скорость стока воды	42 л/мин.
---------------------	-----------

**Содержание комплекта:**

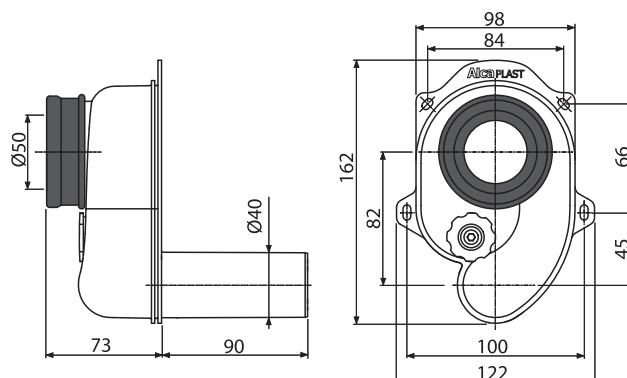
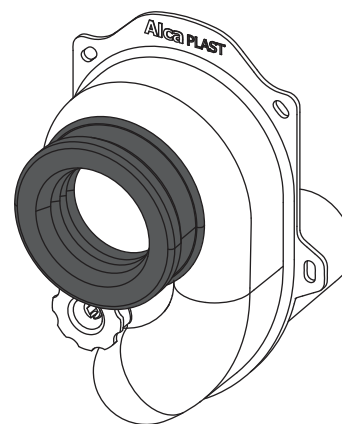
- Корпус сифона с сервисным отверстием
- Манжета переходная

**Логистическая информация:**

Вес (шт.)	0,2065 кг
Размеры (шт.)	170×130×170 мм
Количество (упаковка)	25 шт.
Количество (паллета)	700 шт.

**Обозначение продукта:**

Артикул	EAN
A45B	8594045937596



## A45C

### СИФОН ДЛЯ ПИССУАРА ВЕРТИКАЛЬНЫЙ

#### Область применения:

- Для писсуар с вертикальным сливом
- Для скрытого монтажа в стену

#### Свойства:

- Сервисное отверстие для легкой чистки
- Вертикальный слив
- Подключение к сливной трубе Ø40 мм
- Подключение к писсуару Ø50 мм
- Монтажный отступ для подключения стока HT50
- Материал: полипропилен

#### Нормы и стандарты:

ČSN EN 274

#### Технические параметры:

Скорость стока воды	40,8 л/мин.
---------------------	-------------

#### Содержание комплекта:

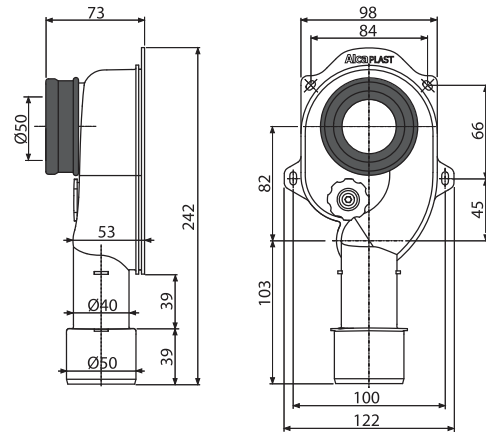
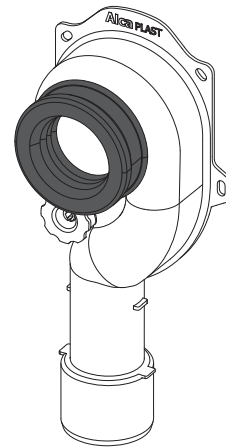
- Корпус сифона с сервисным отверстием
- Манжета переходная

#### Логистическая информация:

Вес (шт.)	0,2187 кг
Размеры (шт.)	250×130×80 мм
Количество (упаковка)	25 шт.
Количество (паллета)	700 шт.

#### Обозначение продукта:

Артикул	EAN
A45C	8594045937602



## A438

### МЕТАЛЛИЧЕСКОЕ КОЛЕНО Ø32, РЕЗЬБОВОЕ СОЕДИНЕНИЕ – 5/4"

#### Область применения:

- Для соединения скрытого сифона и раковины

#### Свойства:

- Подключение сифона A45B, A45C
- Повышенная устойчивость к механическим повреждениям
- Пластина из высококачественной нержавеющей стали
- Широкий диапазон настройки по высоте
- Предназначен для использования со скрытыми сифонами A45B, A45C
- Материал: хромированный металл

#### Содержание комплекта:

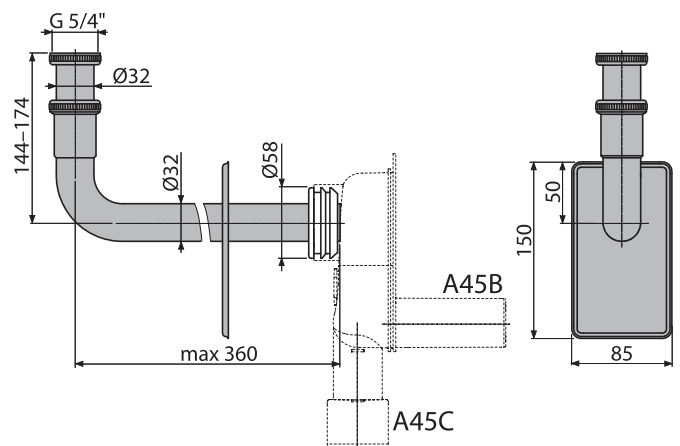
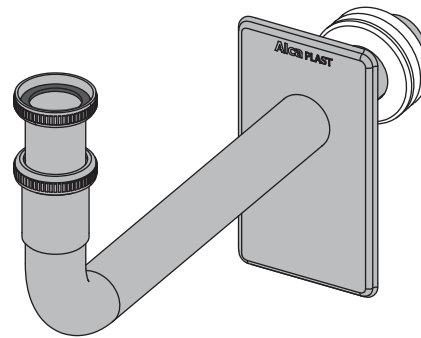
- Металлическая труба
- Крышка из нержавеющей стали
- Манжета
- Резьбовое соединение 5/4" для подключения слива раковины или биде

#### Логистическая информация:

Вес (шт.)	0,43 кг
Размеры (шт.)	300×190×70 мм
Количество (упаковка)	15 шт
Количество (паллета)	—

#### Обозначение продукта:

Артикул	EAN
A438	8595580511371





## A45E

### СИФОН ДЛЯ БИДЕ Ø32 МЕТАЛЛ

**Область применения:**

- Для биде

**Свойства:**

- Подключение к сливной трубе Ø32 мм
- Повышенная устойчивость к механическим повреждениям
- Материал: хромированный металл

**Нормы и стандарты:**

ČSN EN 274

**Технические параметры:**

Гидрозатвор	62 мм
Скорость стока воды	36 л/мин.
Термическая устойчивость	95° C

**Содержание комплекта:**

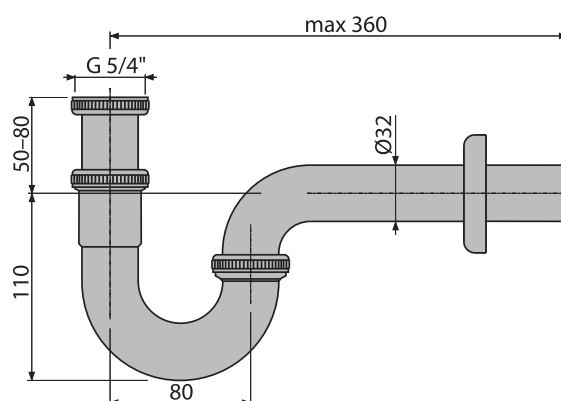
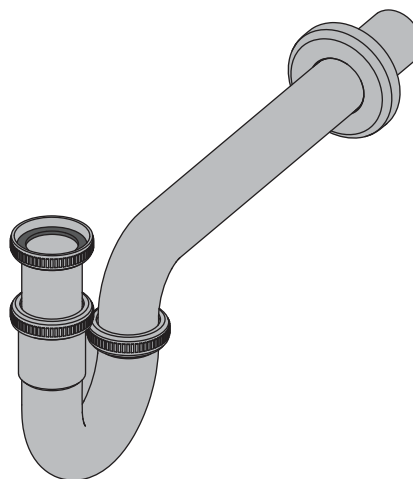
- Корпус сифона
- Резьбовое соединение 5/4" для подключения слива биде
- Обрамление металлическое

**Логистическая информация:**

Вес (шт.)	0,3889 кг
Размеры (шт.)	350×125×45 мм
Количество (упаковка)	25 шт.
Количество (паллета)	700 шт.

**Обозначение продукта:**

Артикул	EAN
A45E	8595580502430



## A45F-DN32

### СИФОН ДЛЯ УМЫВАЛЬНИКА И БИДЕ, ПЛАСТИК Ø32

**Область применения:**

- Для раковин и биде

**Свойства:**

- Подключение к сливной трубе Ø32 мм
- Материал: полипропилен

**Нормы и стандарты:**

ČSN EN 274

**Содержание комплекта:**

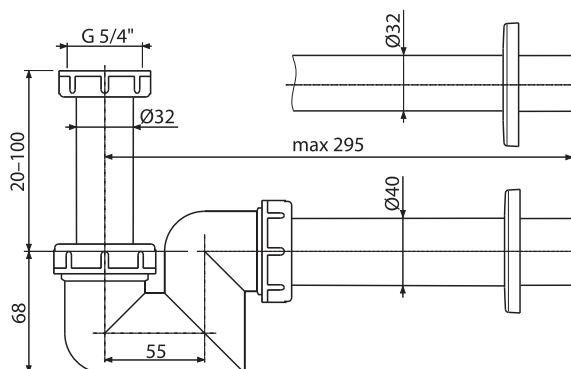
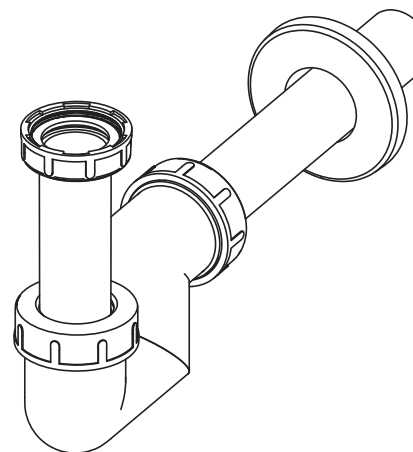
- Корпус сифона
- Обрамление: пластик
- Резьбовое соединение 5/4" для подключения слива раковины или биде

**Логистическая информация:**

Вес (шт.)	0,2143 кг
Размеры (шт.)	220×170×80 мм
Количество (упаковка)	25 шт.
Количество (паллета)	700 шт.

**Обозначение продукта:**

Артикул	EAN	Диаметр сливной трубы
A45F-DN32	8595580502416	32 мм
A45F-DN40	8595580502423	40 мм



**ATS001****КНОПОЧНЫЙ СЛИВНОЙ ВЕНТИЛЬ ДЛЯ ПИССУАРА****Область применения:**

- Для писсуаров с подачей воды для смыва сверху

**Свойства:**

- Комплект для подключения к санитарной керамике
- Материал: хромированный металл

**Технические параметры:**

Длительность смыва	8 сек.
Объем смыва при 0,4 МПа	1,5 л

**Содержание комплекта:**

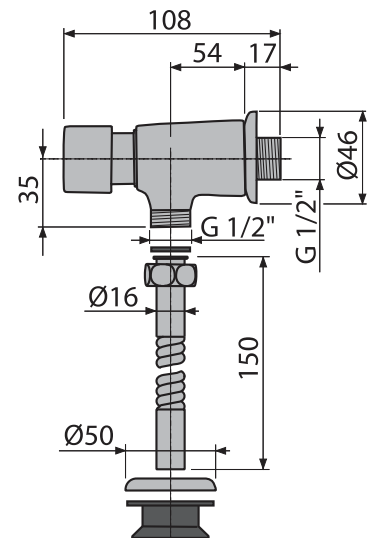
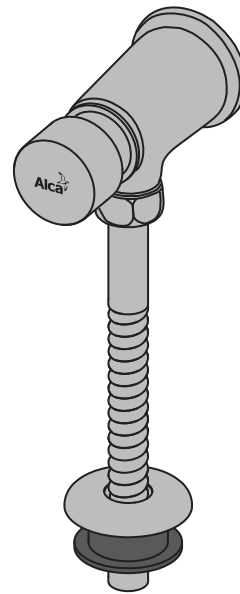
- Корпус сливного вентиля
- Комплект прокладок
- Трубка для подключения к писсуару
- Обрамление металлическое 2 шт.

**Логистическая информация:**

Вес (шт.)	0,5189 кг
Размеры (шт.)	150×100×55 мм
Количество (упаковка)	20 шт.
Количество (паллета)	560 шт.

**Обозначение продукта:**

Артикул	EAN
ATS001	8594045931525



## AKS1

### ВОРОНКА С МОКРЫМ ГИДРОЗАТВОРОМ ДЛЯ СБОРА КОНДЕНСАТА

**Область применения:**

- Для сбора конденсата

**Свойства:**

- Гидрозатвор – мокрый
- Подключение к сливной трубе Ø32 мм
- Материал: полипропилен

**Нормы и стандарты:**

ČSN EN 274

**Технические параметры:**

Гидрозатвор	50 мм
Скорость стока воды	16,8 л/мин.

**Содержание комплекта:**

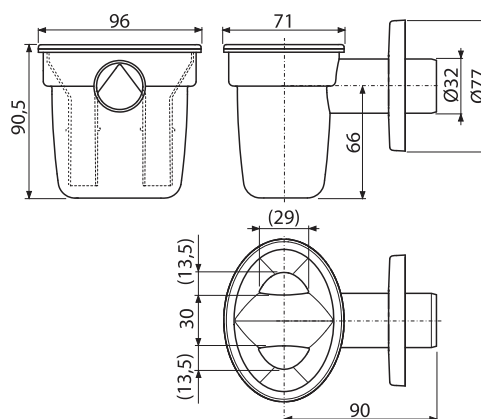
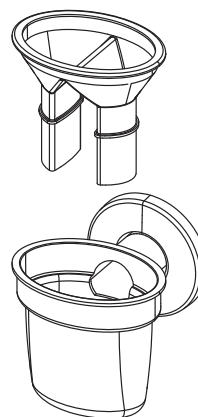
- Корпус сифона
- Обрамление: пластик

**Логистическая информация:**

Вес (шт.)	0,10026 кг
Размеры (шт.)	125×100×92 мм
Количество (упаковка)	50 шт.
Количество (паллета)	1400 шт.

**Обозначение продукта:**

Артикул	EAN
AKS1	8594045939118



## AKS1Z

### ВОРОНКА С КОМБИНИРОВАННЫМ ГИДРОЗАТВОРОМ ДЛЯ СБОРА КОНДЕНСАТА

**Область применения:**

- Для сбора конденсата

**Свойства:**

- Гидрозатвор – комбинированный SMART с шариком
- Подключение к сливной трубе Ø32 мм
- Материал: полипропилен

**Нормы и стандарты:**

ČSN EN 274

**Технические параметры:**

Гидрозатвор	50 мм
Скорость стока воды	16,8 л/мин.

**Содержание комплекта:**

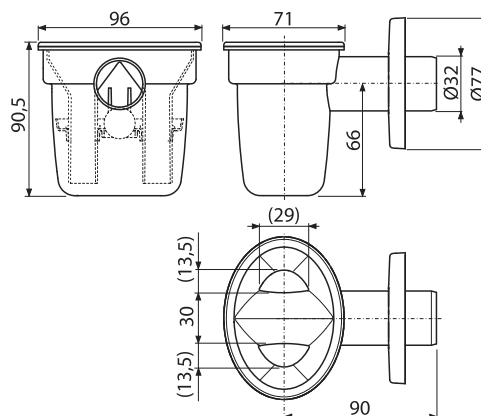
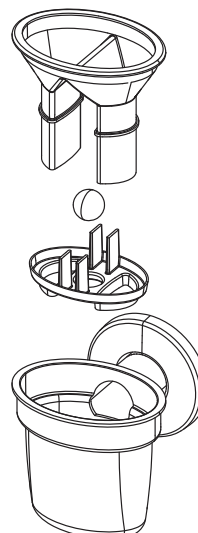
- Корпус сифона с комбинированным гидрозатвором
- Обрамление: пластик

**Логистическая информация:**

Вес (шт.)	0,1096 кг
Размеры (шт.)	125×100×92 мм
Количество (упаковка)	50 шт.
Количество (паллета)	1400 шт.

**Обозначение продукта:**

Артикул	EAN
AKS1Z	8595580531690



## AKS2

### СИФОН ДЛЯ СБОРА КОНДЕНСАТА

**Область применения:**

- Для сбора конденсата

**Свойства:**

- Гидрозатвор – комбинированный SMART с шариком
- Подключение к стоковой трубе Ø40 мм
- Материал: полипропилен

**Нормы и стандарты:**

ČSN EN 274

**Технические параметры:**

Гидрозатвор	64 мм
Стоковое соединение с обрамлением	38,4 л/мин.

**Содержание комплекта:**

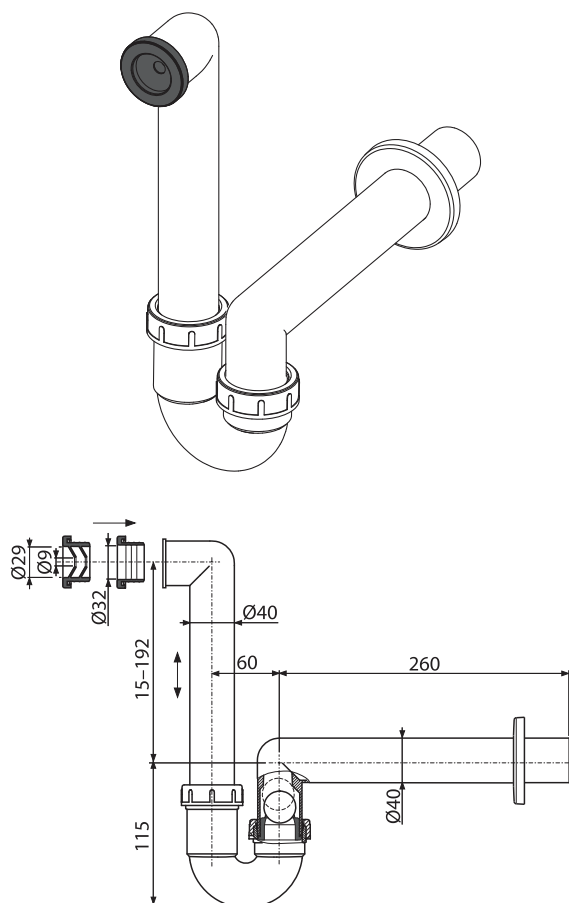
- Корпус сифона с комбинированным гидрозатвором
- Манжета переходная Ø40/10
- Манжета переходная Ø40/32
- Обрамление: пластик

**Логистическая информация:**

Вес (шт.)	0,3125 кг
Размеры (шт.)	300×190×70 мм
Количество (упаковка)	15 шт.
Количество (паллета)	420 шт.

**Обозначение продукта:**

Артикул	EAN
AKS2	8595580514808



## AKS3

### СИФОН ДЛЯ СБОРА КОНДЕНСАТА

**Область применения:**

- Для сбора конденсата

**Свойства:**

- Гидрозатвор – комбинированный SMART с шариком
- Подключение к стоковой трубе Ø40 мм
- Материал: полипропилен

**Нормы и стандарты:**

ČSN EN 274

**Технические параметры:**

Гидрозатвор	64 мм
Скорость стока воды	38,4 л/мин.

**Содержание комплекта:**

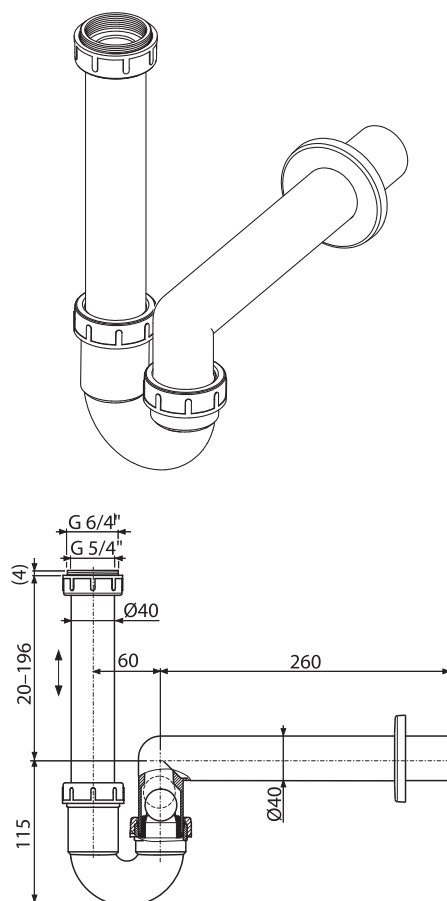
- Корпус сифона с комбинированным гидрозатвором
- Переходник 6/4"×5/4"
- Обрамление: пластик

**Логистическая информация:**

Вес (шт.)	0,2731 кг
Размеры (шт.)	290×190×80 мм
Количество (упаковка)	15 шт.
Количество (паллета)	420 шт.

**Обозначение продукта:**

Артикул	EAN
AKS3	8595580515201



## AKS4

СИФОН ДЛЯ СБОРА КОНДЕНСАТА СКРЫТОГО МОНТАЖА, НЕРЖАВЕЮЩАЯ СТАЛЬ

**Область применения:**

- Для сбора конденсата

**Свойства:**

- Панель из нержавеющей стали имеет скрытый механизм крепления
- Сервисное отверстие для легкой чистки
- Крючки для лучшей фиксации к стене
- Гидрозатвор – комбинированный SMART с шариком
- Подключение к НТ40/50 мм
- Монтажный отступ для подключения стока НТ50 мм
- Материал: полипропилен

**Нормы и стандарты:**

ČSN EN 274

**Технические параметры:**

Гидрозатвор	50 мм
Скорость стока воды	3 л/мин.

**Содержание комплекта:**

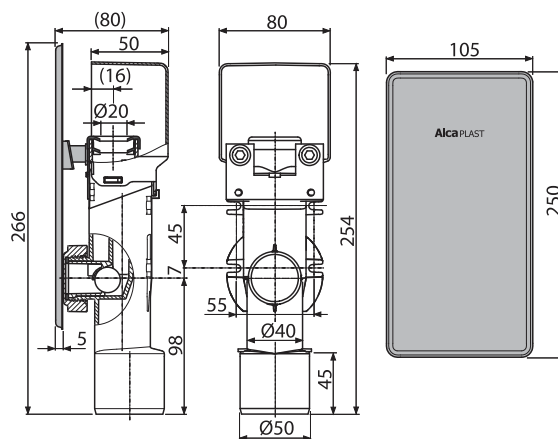
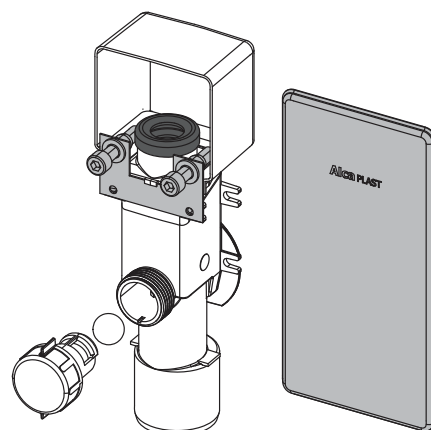
- Корпус сифона с комбинированным гидрозатвором
- Панель изготовлена из нержавеющей стали
- Монтажная прикрывающая панель

**Логистическая информация:**

Вес (шт.)	0,4614 кг
Размеры (шт.)	270×110×85 мм
Количество (упаковка)	25 шт.
Количество (паллета)	400 шт.

**Обозначение продукта:**

Артикул	EAN
AKS4	8595580522605



## AKS5

ВОРОНКА С КОМБИНИРОВАННЫМ ГИДРОЗАТВОРОМ ДЛЯ СБРАСЫВАЕМОГО КОНДЕНСАТА С ДЕРЖАТЕЛЕМ ДЛЯ ТРУБОК

**Область применения:**

- Для сбора конденсата

**Свойства:**

- Возможность подключения до трех источников для сбора конденсата
- Держатель конденсационных трубок без их прямого подключения к сифону – можно наблюдать процесс сбора
- Гидрозатвор – комбинированный SMART с шариком
- Подключение к сливной трубе Ø32 мм
- Материал: полипропилен

**Нормы и стандарты:**

ČSN EN 274

**Технические параметры:**

Гидрозатвор	50 мм
Скорость стока воды	10,8 л/мин.

**Содержание комплекта:**

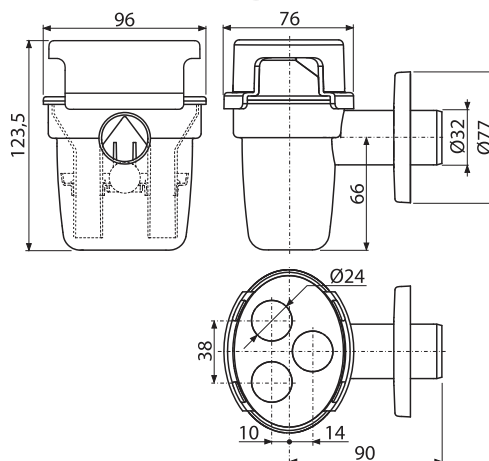
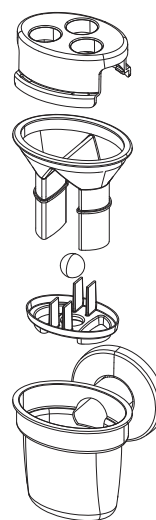
- Корпус сифона с комбинированным гидрозатвором
- Держатель трубок
- Обрамление: пластик

**Логистическая информация:**

Вес (шт.)	0,1375 кг
Размеры (шт.)	130×125×100 мм
Количество (упаковка)	40 шт.
Количество (паллета)	1120 шт.

**Обозначение продукта:**

Артикул	EAN
AKS5	8595580531683



**AKS6****ПЕРЕХОДНАЯ МУФТА НТ 40/50×G1 1/2"****Область применения:**

- Для подключения к стоку НТ40/50 мм

**Свойства:**

- Два штуцера Ø14 мм для подключения шлангов с возможностью фиксации резьбовым соединением G1/2"
- Может быть подключен к стоку Ø40 мм или Ø50 мм
- Материал: полипропилен

**Технические параметры:**

Резьбовое соединение	1/2"
Штуцер для шланга	14 мм

**Содержание комплекта:**

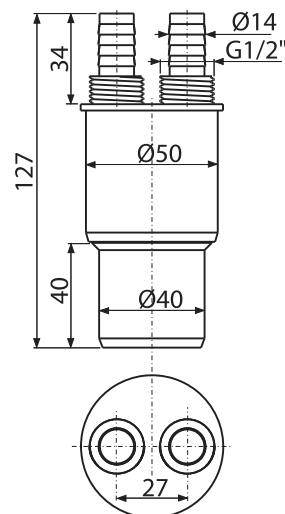
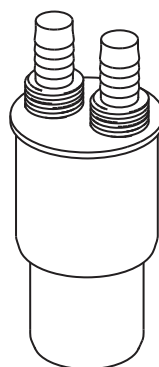
- Переходник

**Логистическая информация:**

Вес (шт.)	0,0664 кг
Размеры (шт.)	130×65×65 мм
Количество (упаковка)	50 шт.
Количество (паллета)	1400 шт.

**Обозначение продукта:**

Артикул	EAN
AKS6	8595580530693



## APS1

### СИФОН ДЛЯ СТИРАЛЬНОЙ МАШИНЫ НАРУЖНЫЙ ХРОМИРОВАННЫЙ

**Область применения:**

- Для подключения стиральной или посудомоечной машины

**Свойства:**

- Сухой клапан для предотвращения запахов из канализации
- Штуцер для шланга Ø19 и 23 мм
- Подключение к сливной трубе Ø32 мм
- Сервисное отверстие для легкой чистки
- Материал: ABS – хромированный

**Нормы и стандарты:**

ČSN EN 274

**Содержание комплекта:**

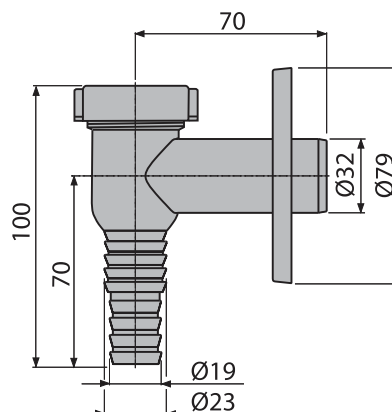
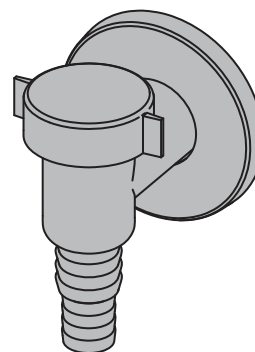
- Корпус сифона
- Пластиковое хромированное обрамление
- Шарик гидрозатвора с пружиной

**Логистическая информация:**

Вес (шт.)	0,0753 кг
Размеры (шт.)	100x90x80 мм
Количество (упаковка)	100 шт.
Количество (паллета)	2800 шт.

**Обозначение продукта:**

Артикул	EAN
APS1	8594045933710



## APS2

### СИФОН ДЛЯ СТИРАЛЬНОЙ МАШИНЫ НАРУЖНЫЙ БЕЛЫЙ

**Область применения:**

- Для подключения стиральной или посудомоечной машины

**Свойства:**

- Сухой клапан для предотвращения запахов из канализации
- Штуцер для шланга Ø19 и 23 мм
- Подключение к сливной трубе Ø32 мм
- Сервисное отверстие для легкой чистки
- Материал: АБС

**Нормы и стандарты:**

ČSN EN 274

**Содержание комплекта:**

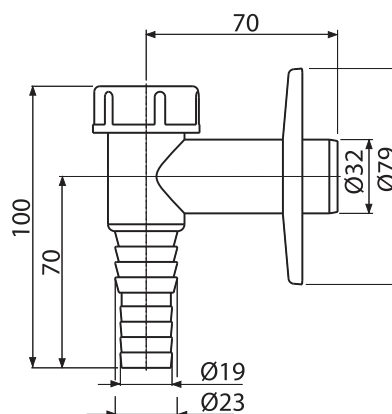
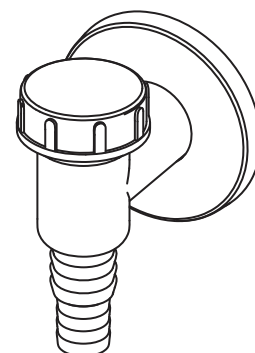
- Корпус сифона
- Обрамление: пластик
- Шарик гидрозатвора с пружиной

**Логистическая информация:**

Вес (шт.)	0,0733 кг
Размеры (шт.)	100x90x80 мм
Количество (упаковка)	100 шт.
Количество (паллета)	2800 шт.

**Обозначение продукта:**

Артикул	EAN
APS2	8594045933703



**APS3**

СИФОН ДЛЯ СТИРАЛЬНОЙ МАШИНЫ ПОД ШТУКАТУРКУ, НЕРЖАВЕЮЩАЯ СТАЛЬ

**Область применения:**

- Для подключения стиральной или посудомоечной машины
- Для скрытого монтажа

**Свойства:**

- Крючки для лучшей фиксации к стене
- Подключение к НТ40/50 мм
- Монтажный отступ для подключения стока НТ50 мм
- Сервисное отверстие для легкой чистки
- Материал: полипропилен

**Нормы и стандарты:**

ČSN EN 274

**Технические параметры:**

Гидрозатвор	44 мм
Скорость стока воды	16,8 л/мин.

**Содержание комплекта:**

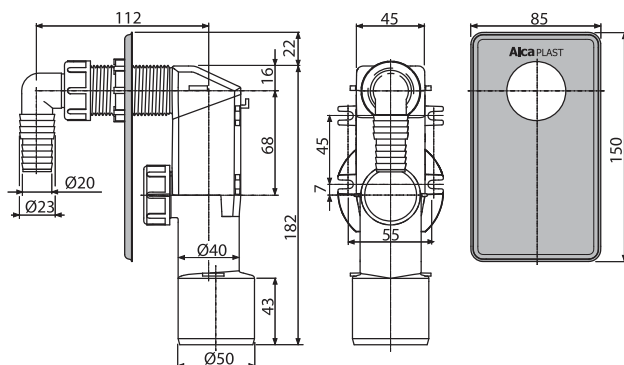
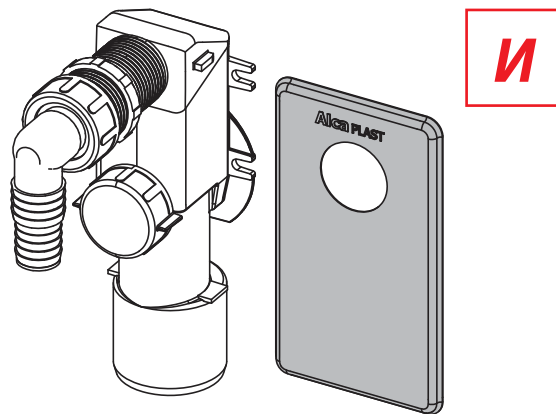
- Корпус сифона
- Панель из нержавеющей стали
- Колено

**Логистическая информация:**

Вес (шт.)	0,218 кг
Размеры (шт.)	180×150×70 мм
Количество (упаковка)	40 шт.
Количество (паллета)	1120 шт.

**Обозначение продукта:**

Артикул	EAN
APS3	8594045931259

**APS3P**

СИФОН ДЛЯ СТИРАЛЬНОЙ МАШИНЫ ПОД ШТУКАТУРКУ, С ВЕНТИЛЯЦИОННЫМ КЛАПАНОМ, НЕРЖАВЕЮЩАЯ СТАЛЬ

**Область применения:**

- Для подключения стиральной или посудомоечной машины
- Для скрытого монтажа

**Свойства:**

- Крючки для лучшей фиксации к стене
- Подключение к НТ40/50 мм
- Монтажный отступ для подключения стока НТ50 мм
- Вентиляционный разрывной клапан для выравнивания давления в канализационной системе
- Материал: полипропилен

**Нормы и стандарты:**

ČSN EN 274

**Технические параметры:**

Гидрозатвор	44 мм
Скорость стока воды	16,8 л/мин.
Вентиляция	до 4 л/с

**Содержание комплекта:**

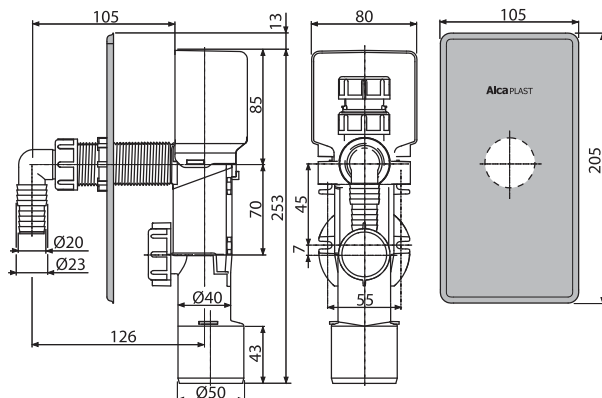
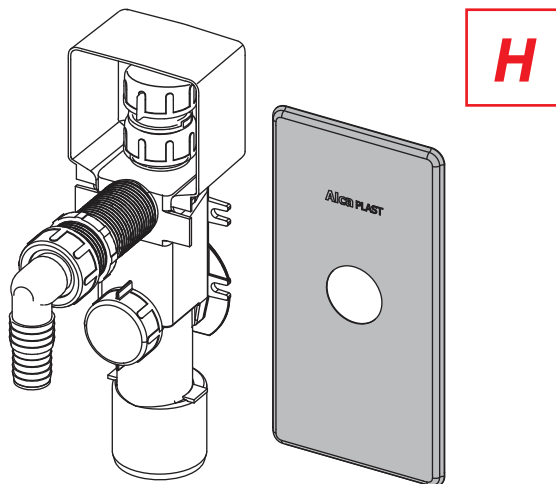
- Корпус сифона с разрывным клапаном
- Панель из нержавеющей стали
- Монтажная прикрывающая панель
- Колено

**Логистическая информация:**

Вес (шт.)	0,4357 кг
Размеры (шт.)	260×160×100 мм
Количество (упаковка)	25 шт.
Количество (паллета)	400 шт.

**Обозначение продукта:**

Артикул	EAN
APS3P	8595580531638





## APS4

### СИФОН ДЛЯ СТИРАЛЬНОЙ МАШИНЫ ПОД ШТУКАТУРКУ БЕЛЫЙ

**Область применения:**

- Для подключения стиральной или посудомоечной машины
- Для скрытого монтажа

**Свойства:**

- Крючки для лучшей фиксации к стене
- Подключение к НТ40/50 мм
- Монтажный отступ для подключения стока НТ50 мм
- Сервисное отверстие для легкой чистки
- Материал: полипропилен

**Нормы и стандарты:**

ČSN EN 274

**Технические параметры:**

Гидрозатвор	44 мм
Скорость стока воды	16,8 л/мин.

**Содержание комплекта:**

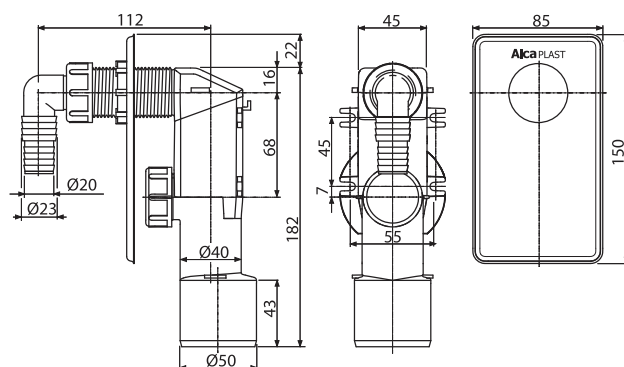
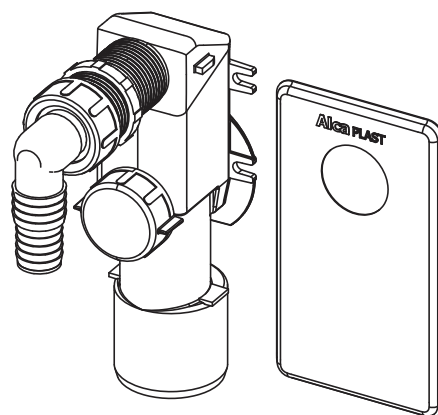
- Корпус сифона
- Пластиковая панель
- Колено

**Логистическая информация:**

Вес (шт.)	0,1807 кг
Размеры (шт.)	180×150×70 мм
Количество (упаковка)	40 шт.
Количество (паллета)	1120 шт.

**Обозначение продукта:**

Артикул	EAN
APS4	8594045931402



## APS5

### СИФОН ДЛЯ СТИРАЛЬНОЙ МАШИНЫ НАРУЖНЫЙ БЕЛЫЙ С ВЕНТИЛЯЦИОННЫМ КЛАПАНОМ

**Область применения:**

- Для подключения стиральной или посудомоечной машины

**Свойства:**

- Вентиляционный разрывной клапан для выравнивания давления в канализационной системе
- Сухой клапан для предотвращения запахов из канализации
- Подключение к сливной трубе Ø32 мм
- Сервисное отверстие для легкой чистки
- Материал: АБС

**Нормы и стандарты:**

ČSN EN 274

**Содержание комплекта:**

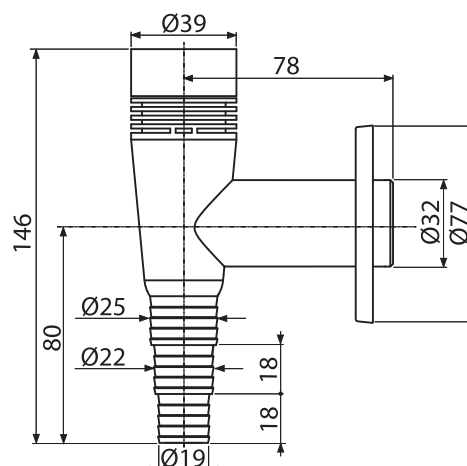
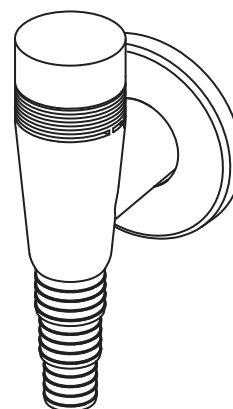
- Корпус сифона
- Обрамление: пластик

**Логистическая информация:**

Вес (шт.)	0,10073 кг
Размеры (шт.)	150×100×80 мм
Количество (упаковка)	75 шт.
Количество (паллета)	2100 шт.

**Обозначение продукта:**


Артикул	EAN
APS5	8595580523114





# Гибкие соединения

Гибкие соединения _____	436
Гибкие соединения+ _____	442
Уплотнения состоящие из двух частей _____	444



УПЛОТНЕНИЕ  
СОСТОЯЩЕЕ ИЗ  
ДВУХ ЧАСТЕЙ

## A71

### ГИБКОЕ СОЕДИНЕНИЕ 40x40

**Область применения:**

- Для соединения сливных систем с внутренней канализацией

**Свойства:**

- Подключение Ø40/40 мм
- Регулируемая длина 400 – 800 мм
- Материал: полиэтилен

**Содержание комплекта:**

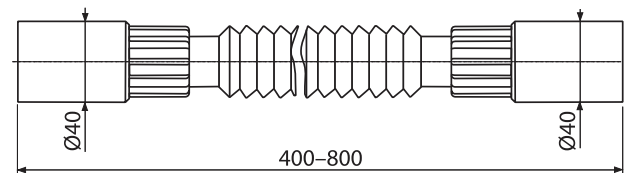
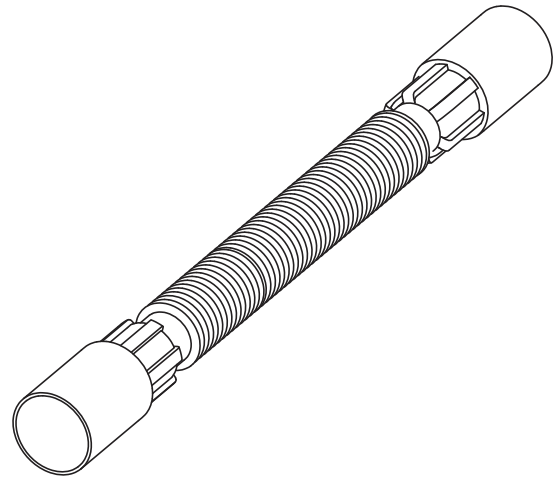
- Гофрированный гибкий шланг

**Логистическая информация:**

Вес (шт.)	0,1214 кг
Размеры (шт.)	400x40x40 мм
Количество (упаковка)	100 шт.
Количество (паллета)	1600 шт.

**Обозначение продукта:**

Артикул	EAN
A71	8594045933666



## A72

### ГИБКОЕ СОЕДИНЕНИЕ 50/40x40/50

**Область применения:**

- Для соединения сливных систем с внутренней канализацией

**Свойства:**

- Подключение Ø50/40"×40/50 мм
- Регулируемая длина 400 – 850 мм
- Материал: полиэтилен

**Содержание комплекта:**

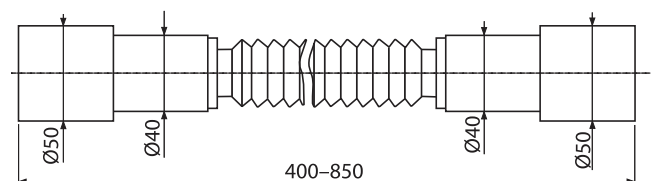
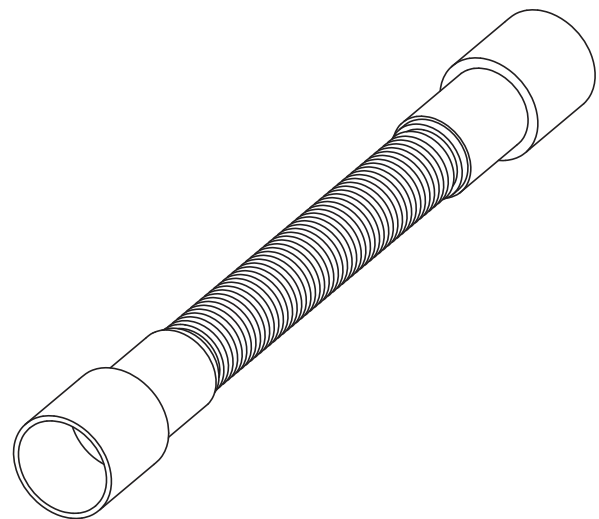
- Гофрированный гибкий шланг

**Логистическая информация:**

Вес (шт.)	0,1463 кг
Размеры (шт.)	400x50x50 мм
Количество (упаковка)	50 шт.
Количество (паллета)	800 шт.

**Обозначение продукта:**

Артикул	EAN
A72	8594045933673



## A73

### ГИБКОЕ СОЕДИНЕНИЕ 5/4"×40 ПЛАСТИК

**Область применения:**

- Для соединения сливных систем с внутренней канализацией

**Свойства:**

- Подключение Ø5/4"×40 мм
- Регулируемая длина 350 – 800 мм
- Материал: полиэтилен

**Содержание комплекта:**

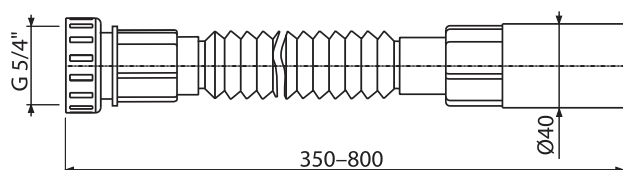
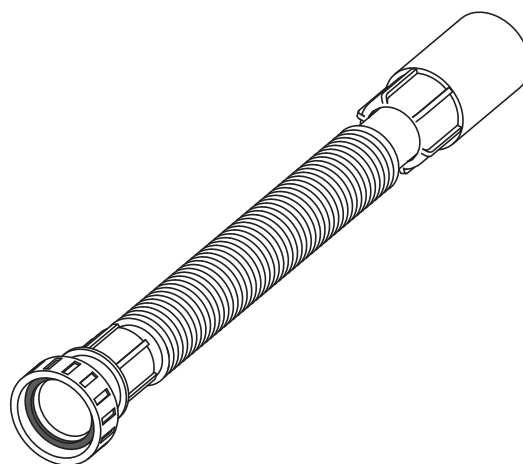
- Гофрированный гибкий шланг
- Пластиковая гайка 5/4" для соединения
- Уплотнение

**Логистическая информация:**

Вес (шт.)	0,1151 кг
Размеры (шт.)	350×44×44 мм
Количество (упаковка)	100 шт.
Количество (паллета)	1600 шт.

**Обозначение продукта:**

Артикул	EAN
A73	8594045931907



## A74

### ГИБКОЕ СОЕДИНЕНИЕ 5/4"×40 МЕТАЛЛ

**Область применения:**

- Для соединения сливных систем с внутренней канализацией

**Свойства:**

- Подключение Ø5/4"×40 мм
- Регулируемая длина 350 – 800 мм
- Материал: полиэтилен

**Содержание комплекта:**

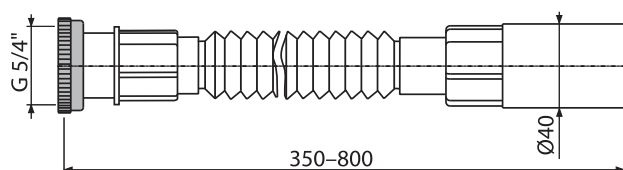
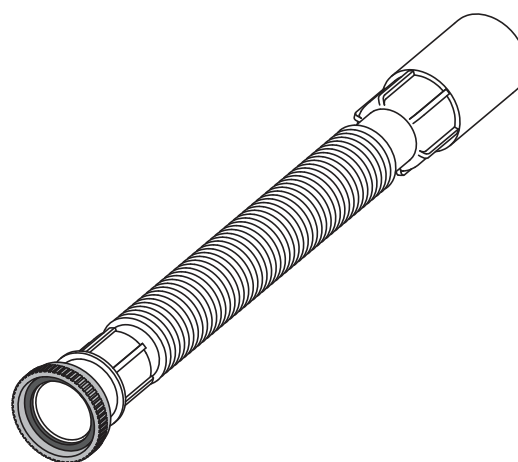
- Гофрированный гибкий шланг
- Металлическая гайка 5/4" для соединения
- Уплотнение

**Логистическая информация:**

Вес (шт.)	0,1181 кг
Размеры (шт.)	350×44×44 мм
Количество (упаковка)	100 шт.
Количество (паллета)	1600 шт.

**Обозначение продукта:**

Артикул	EAN
A74	8594045933642



## A75

### ГИБКОЕ СОЕДИНЕНИЕ 5/4"×32/40 ПЛАСТИК

**Область применения:**

- Для соединения сливных систем с внутренней канализацией

**Свойства:**

- Подключение Ø5/4"×32/40 мм
- Регулируемая длина 350 – 800 мм
- Материал: полиэтилен

**Содержание комплекта:**

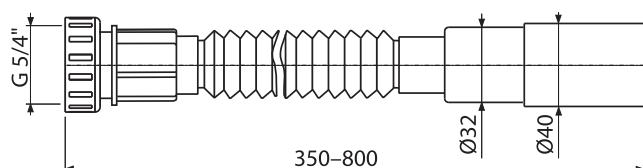
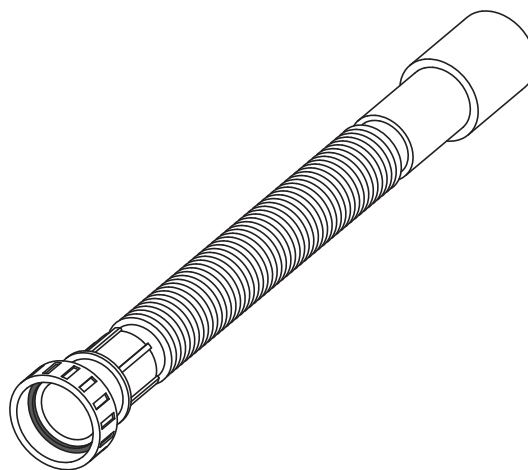
- Гофрированный гибкий шланг
- Пластиковая гайка 5/4" для соединения
- Уплотнение

**Логистическая информация:**

Вес (шт.)	0,1141 кг
Размеры (шт.)	350×44×44 мм
Количество (упаковка)	100 шт.
Количество (паллета)	1600 шт.

**Обозначение продукта:**

Артикул	EAN
A75	8594045935363



## A76

### ГИБКОЕ СОЕДИНЕНИЕ 5/4"×32/40 МЕТАЛЛ

**Область применения:**

- Для соединения сливных систем с внутренней канализацией

**Свойства:**

- Подключение Ø5/4"×32/40 мм
- Регулируемая длина 350 – 800 мм
- Материал: полиэтилен

**Содержание комплекта:**

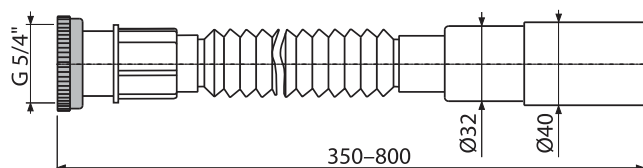
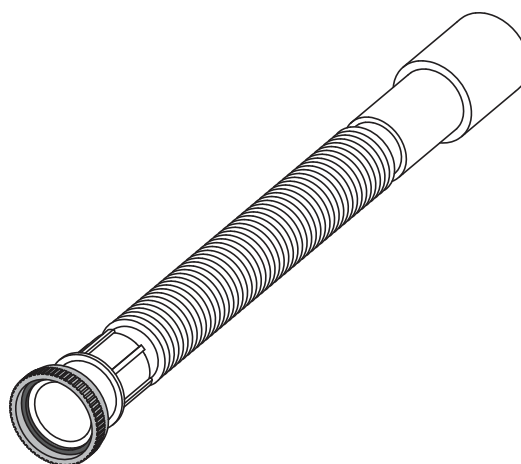
- Гофрированный гибкий шланг
- Металлическая гайка 5/4" для соединения
- Уплотнение

**Логистическая информация:**

Вес (шт.)	0,1181 кг
Размеры (шт.)	350×44×44 мм
Количество (упаковка)	100 шт.
Количество (паллета)	1600 шт.

**Обозначение продукта:**

Артикул	EAN
A76	8594045935370



## A77

### ГИБКОЕ СОЕДИНЕНИЕ 6/4"×40/50 ПЛАСТИК

**Область применения:**

- Для соединения сливных систем с внутренней канализацией

**Свойства:**

- Подключение  $\varnothing 6/4$ "×40/50 мм
- Регулируемая длина 400 – 850 мм
- Материал: полиэтилен

**Содержание комплекта:**

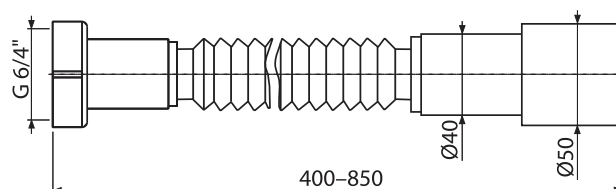
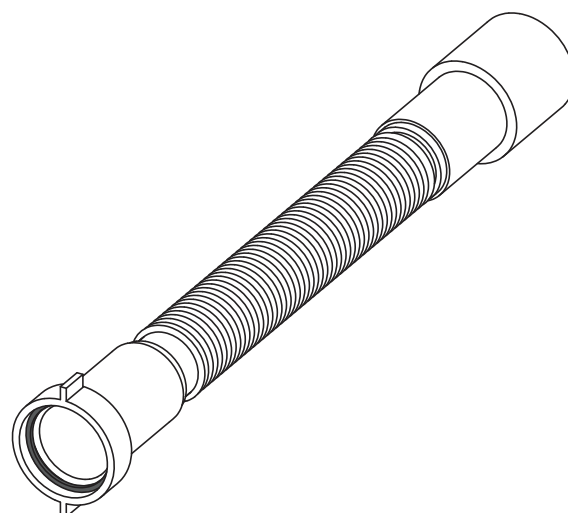
- Гофрированный гибкий шланг
- Пластиковая гайка 6/4" для соединения
- Уплотнение

**Логистическая информация:**

Вес (шт.)	0,1362 кг
Размеры (шт.)	400×60×60 мм
Количество (упаковка)	75 шт.
Количество (паллета)	1200 шт.

**Обозначение продукта:**

Артикул	EAN
A77	8594045931891



## A78

### ГИБКОЕ СОЕДИНЕНИЕ 6/4"×40/50 МЕТАЛЛ

**Область применения:**

- Для соединения сливных систем с внутренней канализацией

**Свойства:**

- Подключение  $\varnothing 6/4$ "×40/50 мм
- Регулируемая длина 400 – 850 мм
- Материал: полиэтилен

**Содержание комплекта:**

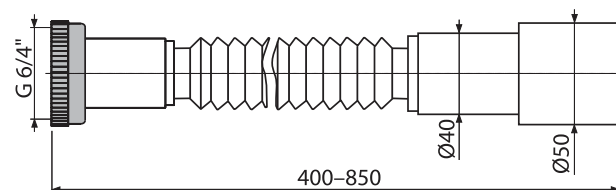
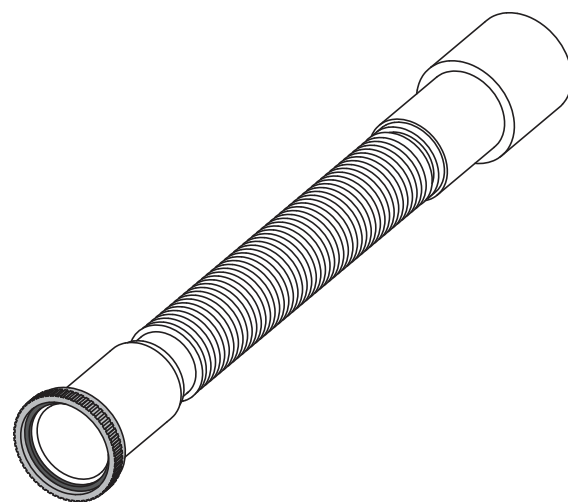
- Гофрированный гибкий шланг
- Металлическая гайка 6/4" для соединения
- Уплотнение

**Логистическая информация:**

Вес (шт.)	0,146 кг
Размеры (шт.)	400×60×60 мм
Количество (упаковка)	75 шт.
Количество (паллета)	1200 шт.

**Обозначение продукта:**

Артикул	EAN
A78	8594045933659





## A79

### ГИБКОЕ СОЕДИНЕНИЕ 6/4"×40 ПЛАСТИК

**Область применения:**

- Для соединения сливных систем с внутренней канализацией

**Свойства:**

- Подключение  $\varnothing 6/4" \times 40$  мм
- Регулируемая длина 350 – 800 мм
- Материал: полиэтилен

**Содержание комплекта:**

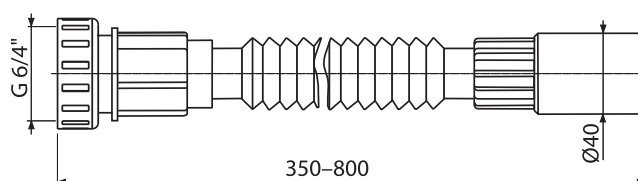
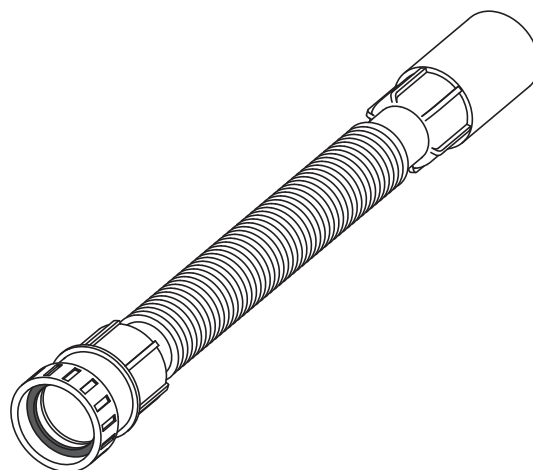
- Гофрированный гибкий шланг
- Пластиковая гайка 6/4" для соединения
- Уплотнение

**Логистическая информация:**

Вес (шт.)	0,1185 кг
Размеры (шт.)	350×60×60 мм
Количество (упаковка)	100 шт.
Количество (паллета)	1600 шт.

**Обозначение продукта:**

Артикул	EAN
A79	8594045931884



## A790

### ГИБКОЕ СОЕДИНЕНИЕ 6/4"×40 МЕТАЛЛ

**Область применения:**

- Для соединения сливных систем с внутренней канализацией

**Свойства:**

- Подключение  $\varnothing 6/4" \times 40$  мм
- Регулируемая длина 350 – 800 мм
- Материал: полиэтилен

**Содержание комплекта:**

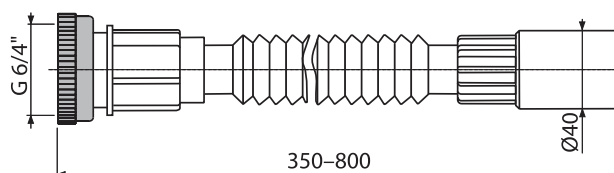
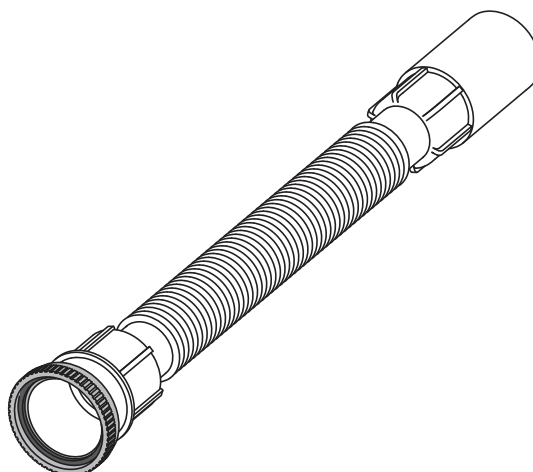
- Гофрированный гибкий шланг
- Металлическая гайка 6/4" для соединения
- Уплотнение

**Логистическая информация:**

Вес (шт.)	0,1268 кг
Размеры (шт.)	350×60×60 мм
Количество (упаковка)	100 шт.
Количество (паллета)	1600 шт.

**Обозначение продукта:**

Артикул	EAN
A790	8594045931914



**A702****ГИБКОЕ СОЕДИНЕНИЕ 50/40×40/50****Область применения:**

- Для соединения сливных систем с внутренней канализацией

**Свойства:**

- Благодаря конструкции и широким стенкам лучше держит форму
- Подключение Ø50/40"×40/50 мм
- Регулируемая длина 440 – 860 мм
- Материал: полипропилен

**Содержание комплекта:**

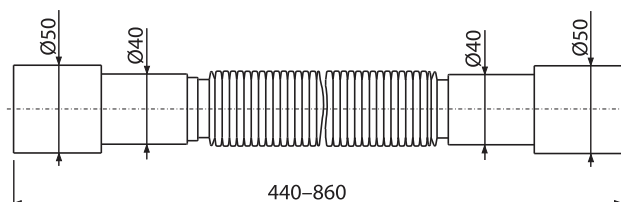
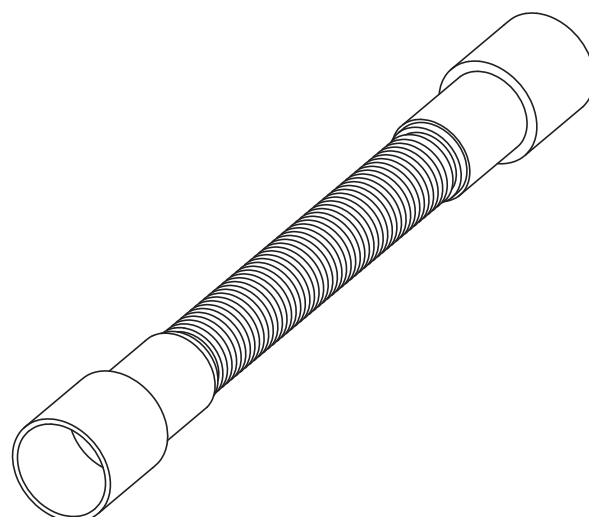
- Гофрированный гибкий шланг

**Логистическая информация:**

Вес (шт.)	0,1515 кг
Размеры (шт.)	440×50×50 мм
Количество (упаковка)	50 шт.
Количество (паллета)	800 шт.

**Обозначение продукта:**

Артикул	EAN
A702	8595580500283



## A705

### ГИБКОЕ СОЕДИНЕНИЕ 5/4"×32/40 ПЛАСТИК

**Область применения:**

- Для соединения сливных систем с внутренней канализацией

**Свойства:**

- Благодаря конструкции и широким стенкам лучше держит форму
- Подключение Ø5/4"×32/40 мм
- Регулируемая длина 360 – 820 мм
- Материал: полипропилен

**Содержание комплекта:**

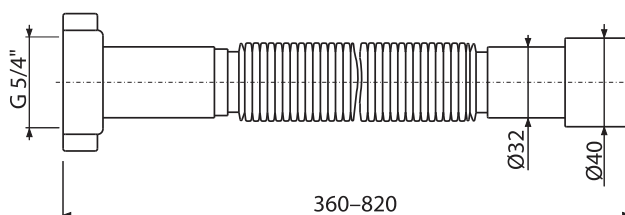
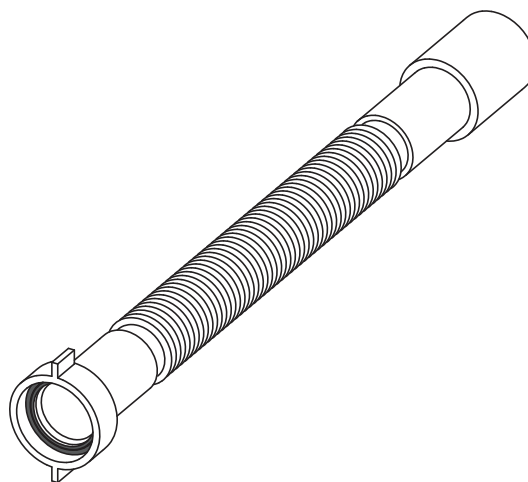
- Гофрированный гибкий шланг
- Пластиковая гайка 5/4" для соединения
- Уплотнение состоящее из двух частей

**Логистическая информация:**

Вес (шт.)	0,1052 кг
Размеры (шт.)	360×44×44 мм
Количество (упаковка)	100 шт.
Количество (паллета)	1600 шт.

**Обозначение продукта:**

Артикул	EAN
A705	8595580500290



## A706

### ГИБКОЕ СОЕДИНЕНИЕ 5/4"×32/40 МЕТАЛЛ

**Область применения:**

- Для соединения сливных систем с внутренней канализацией

**Свойства:**

- Благодаря конструкции и широким стенкам лучше держит форму
- Подключение Ø5/4"×32/40 мм
- Регулируемая длина 360 – 820 мм
- Материал: полипропилен

**Содержание комплекта:**

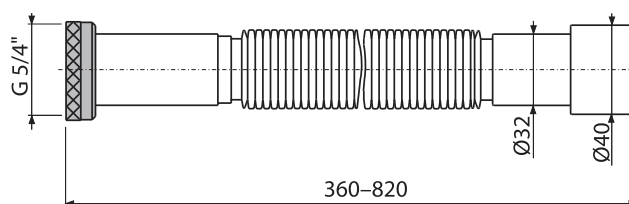
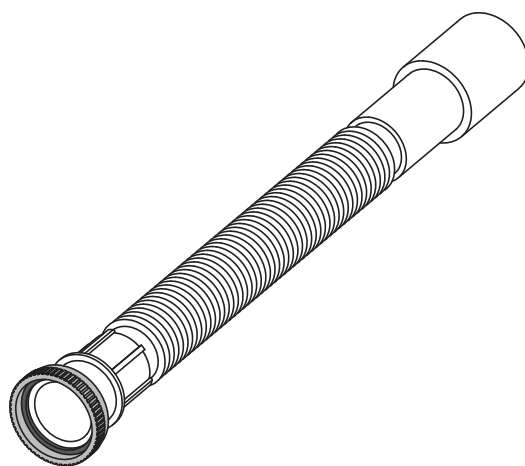
- Гофрированный гибкий шланг
- Металлическая гайка 5/4" для соединения
- Уплотнение состоящее из двух частей

**Логистическая информация:**

Вес (шт.)	0,1212 кг
Размеры (шт.)	360×44×44 мм
Количество (упаковка)	100 шт.
Количество (паллета)	1600 шт.

**Обозначение продукта:**

Артикул	EAN
A706	8595580500306



**A707**

## ГИБКОЕ СОЕДИНЕНИЕ 6/4"×40/50 ПЛАСТИК

## Область применения:

- Для соединения сливных систем с внутренней канализацией

## Свойства:

- Благодаря конструкции и широким стенкам лучше держит форму
- Подключение  $\varnothing 6/4"$ ×40/50 мм
- Регулируемая длина 400 – 850 мм
- Материал: полипропилен

## Содержание комплекта:

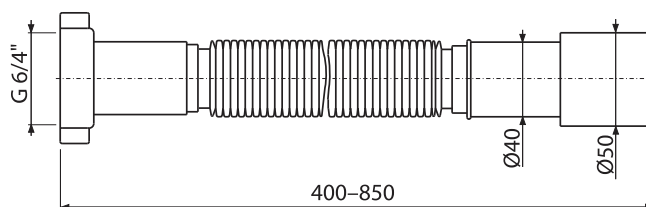
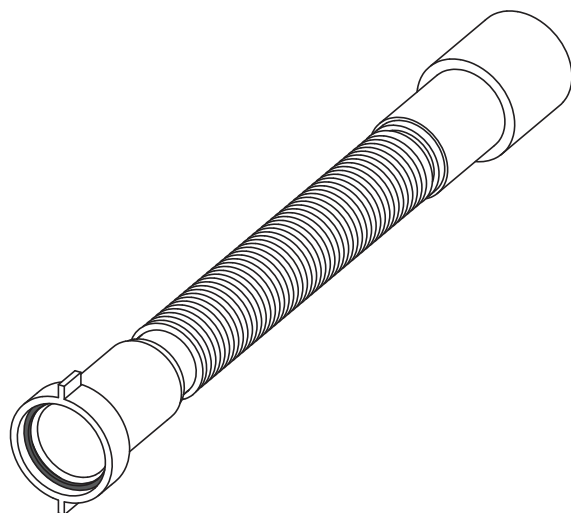
- Гофрированный гибкий шланг
- Пластиковая гайка 6/4" для соединения
- Уплотнение состоящее из двух частей

## Логистическая информация:

Вес (шт.)	0,1363 кг
Размеры (шт.)	400×62×60 мм
Количество (упаковка)	75 шт.
Количество (паллета)	1200 шт.

## Обозначение продукта:

Артикул	EAN
A707	8595580500313

**A708**

## ГИБКОЕ СОЕДИНЕНИЕ 6/4"×40/50 МЕТАЛЛ

## Область применения:

- Для соединения сливных систем с внутренней канализацией

## Свойства:

- Благодаря конструкции и широким стенкам лучше держит форму
- Подключение  $\varnothing 6/4"$ ×40/50 мм
- Регулируемая длина 400 – 850 мм
- Материал: полипропилен

## Содержание комплекта:

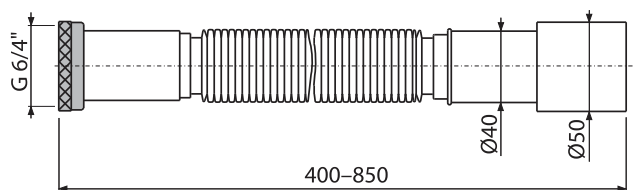
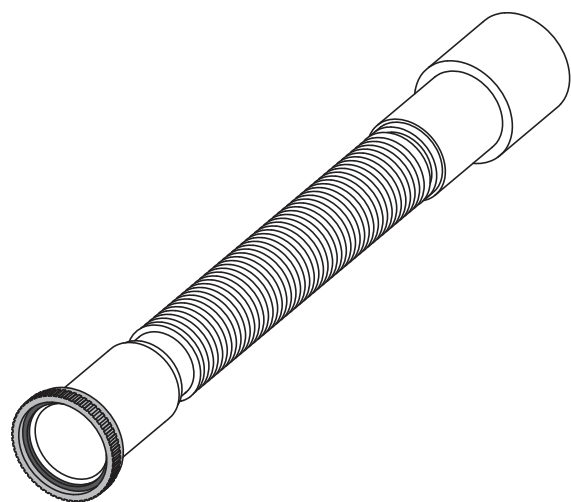
- Гофрированный гибкий шланг
- Металлическая гайка 6/4" для соединения
- Уплотнение состоящее из двух частей

## Логистическая информация:

Вес (шт.)	0,145 кг
Размеры (шт.)	400×60×60 мм
Количество (упаковка)	75 шт.
Количество (паллета)	1200 шт.

## Обозначение продукта:

Артикул	EAN
A708	8595580500320



## A7990

### УПЛОТНЕНИЕ СОСТОЯЩЕЕ ИЗ ДВУХ ЧАСТЕЙ 5/4"

**Область применения:**

- Для уплотнения резьбового соединения 5/4"

**Свойства:**

- Ø5/4"
- Твердая часть прокладки сохраняет стабильную форму и препятствует деформации
- Мягкая часть прокладки обеспечивает идеальную герметичность
- Материал: эластомер

**Содержание комплекта:**

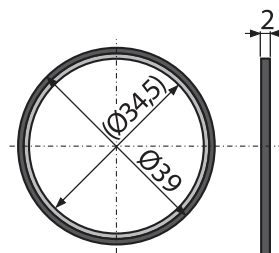
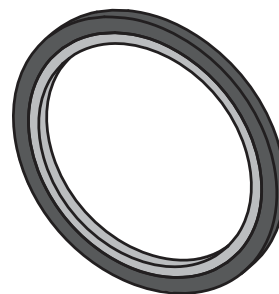
- Уплотнение

**Логистическая информация:**

Вес (шт.)	0,0194 кг
Размеры (шт.)	39×39×2 мм
Количество (упаковка)	—
Количество (паллета)	—

**Обозначение продукта:**

Артикул	EAN
A7990	8595580520618



## A7991

### УПЛОТНЕНИЕ СОСТОЯЩЕЕ ИЗ ДВУХ ЧАСТЕЙ 6/4"

**Область применения:**

- Для уплотнения резьбового соединения 6/4"

**Свойства:**

- Ø6/4"
- Твердая часть прокладки сохраняет стабильную форму и препятствует деформации
- Мягкая часть прокладки обеспечивает идеальную герметичность
- Материал: эластомер

**Содержание комплекта:**

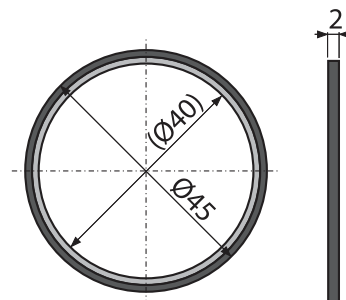
- Уплотнение

**Логистическая информация:**

Вес (шт.)	0,0204 кг
Размеры (шт.)	45×45×2 мм
Количество (упаковка)	—
Количество (паллета)	—

**Обозначение продукта:**

Артикул	EAN
A7991	8595580520625



**A7992****УПЛОТНЕНИЕ СОСТОЯЩЕЕ ИЗ ДВУХ ЧАСТЕЙ 1"****Область применения:**

- Для уплотнения резьбового соединения 1"

**Свойства:**

- Ø1"
- Твердая часть прокладки сохраняет стабильную форму и препятствует деформации
- Мягкая часть прокладки обеспечивает идеальную герметичность
- Материал: эластомер

**Содержание комплекта:**

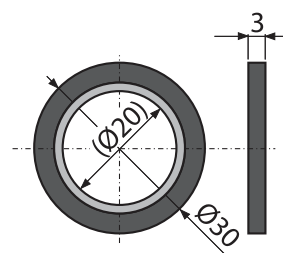
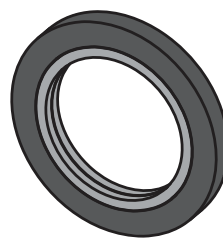
- Уплотнение

**Логистическая информация:**

Вес (шт.)	0,0114 кг
Размеры (шт.)	—
Количество (упаковка)	—
Количество (паллета)	—

**Обозначение продукта:**

Артикул	EAN
A7992	8595580522612



# Дополнительные принадлежности

Гибкие подводки для выпуска унитаза _____	448
Принадлежности _____	450
Вентиляционные клапаны _____	457
Дверцы для ванны _____	459
Вентиляционные решетки _____	461





## A97

### ГИБКАЯ ПОДВОДКА ДЛЯ ВЫПУСКА УНИТАЗА

**Область применения:**

- Для подключения унитаза к канализационному стоку

**Свойства:**

- Диаметр соединения 80/110×100/120 мм
- Регулируемая длина 280 – 550 мм
- Материал: полипропилен

**Содержание комплекта:**

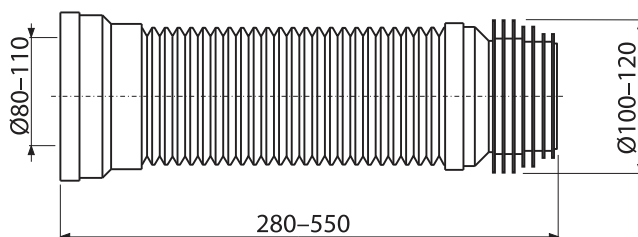
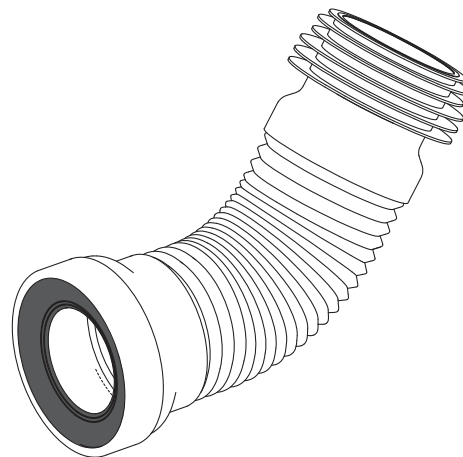
- Гофрированный гибкий шланг
- Уплотнение

**Логистическая информация:**

Вес (шт.)	0,5334 кг
Размеры (шт.)	280×120×120 мм
Количество (упаковка)	20 шт.
Количество (паллета)	320 шт.

**Обозначение продукта:**

Артикул	EAN
A97	8594045933468



## A97S

### ГИБКАЯ ПОДВОДКА ДЛЯ ВЫПУСКА УНИТАЗА

**Область применения:**

- Для подключения унитаза к канализационному стоку

**Свойства:**

- Диаметр соединения 80/110×100/120 мм
- Регулируемая длина 200 – 520 мм
- Материал: полипропилен

**Содержание комплекта:**

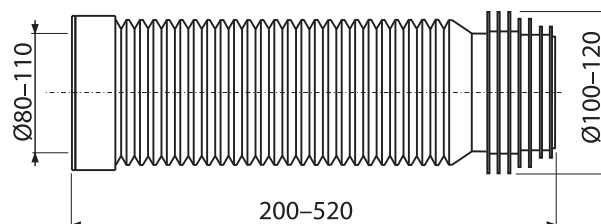
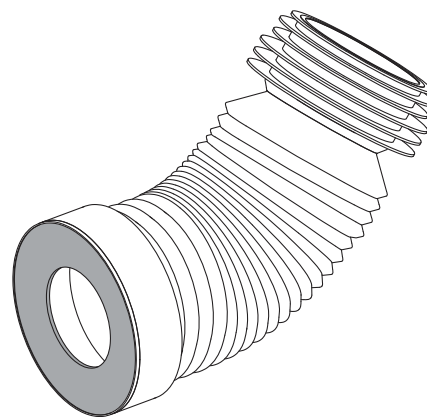
- Гибкий шланг с уплотнением

**Логистическая информация:**

Вес (шт.)	0,3546 кг
Размеры (шт.)	200×120×120 мм
Количество (упаковка)	20 шт.
Количество (паллета)	320 шт.

**Обозначение продукта:**

Артикул	EAN
A97S	8594045939248



## A970

### ГИБКАЯ ПОДВОДКА ДЛЯ ВЫПУСКА УНИТАЗА

**Область применения:**

- Для подключения унитаза к канализационному стоку

**Свойства:**

- Диаметр соединения 80/110×100/120 мм
- Регулируемая длина 280 – 550 мм
- Подходит для реконструкции
- Возможность подключения к канализации с помощью НТ подвода или манжеты, или обоих вариантов для максимального уплотнения
- Материал: полипропилен

**Содержание комплекта:**

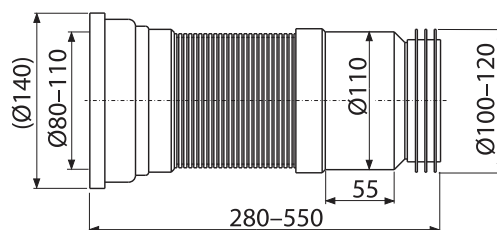
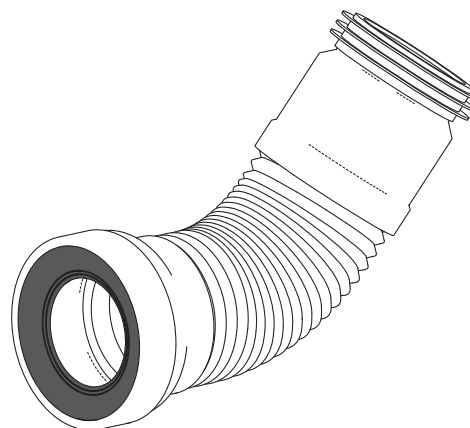
- Гофрированный гибкий шланг
- Уплотнение

**Логистическая информация:**

Вес (шт.)	0,7385 кг
Размеры (шт.)	280×140×140 мм
Количество (упаковка)	20 шт.
Количество (паллета)	320 шт.

**Обозначение продукта:**

Артикул	EAN
A970	8595580528560



## M9006

### ГИБКАЯ ПОДВОДКА ДЛЯ ВЫПУСКА УНИТАЗА Ø90/110

**Область применения:**

- Для подключения унитаза к канализационному стоку

**Свойства:**

- Диаметр соединения 90×100/120 мм
- Регулируемая длина 230 – 450 мм
- Простое подключение даже в труднодоступных местах
- Совместимо со всеми скрытыми системами инсталляции Alcaplast
- Материал: полипропилен

**Содержание комплекта:**

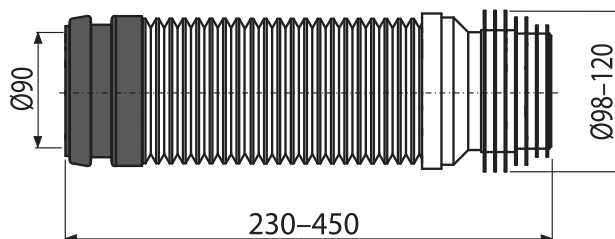
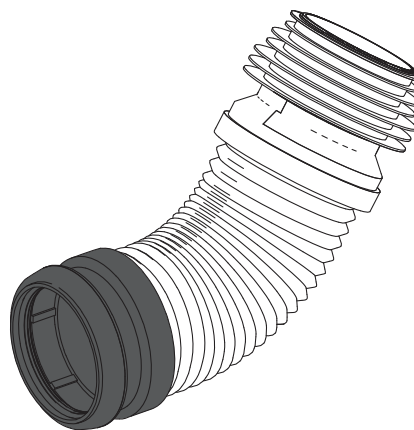
- Гибкое колено с уплотнением

**Логистическая информация:**

Вес (шт.)	0,429 кг
Размеры (шт.)	250×120×120 мм
Количество (упаковка)	25 шт.
Количество (паллета)	400 шт.

**Обозначение продукта:**

Артикул	EAN
M9006	8595580512644



## A90-22

### КОЛЕНО ДЛЯ УНИТАЗА 22°

**Область применения:**

- Для подключения унитаза к канализационному стоку

**Свойства:**

- Диаметр отверстия для подключения стока – 110 мм
- Угол наклона 22°
- Материал: полипропилен

**Содержание комплекта:**

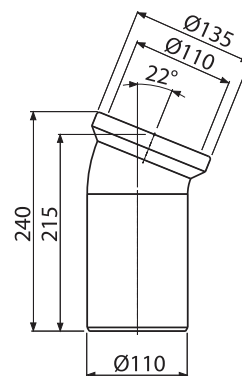
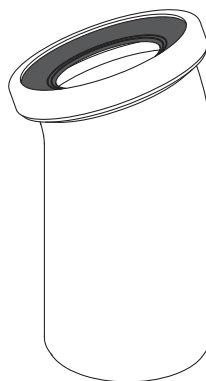
- Колено
- Уплотнение

**Логистическая информация:**

Вес (шт.)	0,3542 кг
Размеры (шт.)	240×140×135 мм
Количество (упаковка)	20 шт.
Количество (паллета)	320 шт.

**Обозначение продукта:**

Артикул	EAN
A90-22	8594045931839



## A90-45

### КОЛЕНО ДЛЯ УНИТАЗА 45°

**Область применения:**

- Для подключения унитаза к канализационному стоку

**Свойства:**

- Диаметр отверстия для подключения стока – 110 мм
- Угол наклона 45°
- Материал: полипропилен

**Содержание комплекта:**

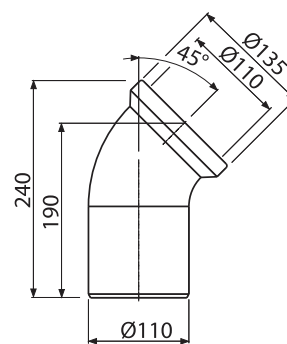
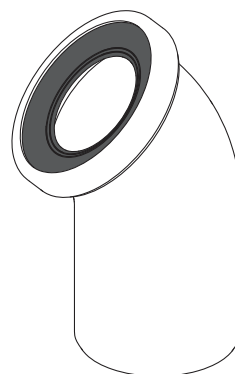
- Колено
- Уплотнение

**Логистическая информация:**

Вес (шт.)	0,2864 кг
Размеры (шт.)	240×150×135 мм
Количество (упаковка)	20 шт.
Количество (паллета)	320 шт.

**Обозначение продукта:**

Артикул	EAN
A90-45	8594045931822



## A90-90

### КОЛЕНО ДЛЯ УНИТАЗА 90°

**Область применения:**

- Для подключения унитаза к канализационному стоку

**Свойства:**

- Диаметр отверстия для подключения стока – 110 мм
- Угол наклона 90°
- Материал: полипропилен

**Содержание комплекта:**

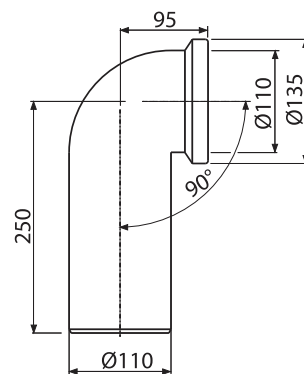
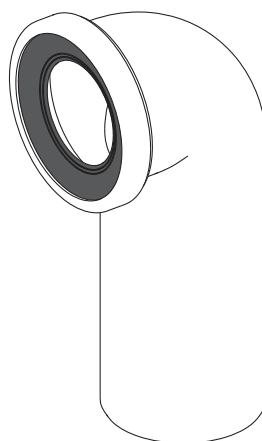
- Колено
- Уплотнение

**Логистическая информация:**

Вес (шт.)	0,4058 кг
Размеры (шт.)	260×150×110 мм
Количество (упаковка)	12 шт.
Количество (паллета)	192 шт.

**Обозначение продукта:**

Артикул	EAN
A90-90	8594045931846



## A90-90P40

### КОЛЕНО ДЛЯ УНИТАЗА 90° СО ШТУЦЕРОМ Ø40

**Область применения:**

- Для подключения унитаза к канализационному стоку

**Свойства:**

- Диаметр отверстия для подключения стока – 110 мм
- Угол наклона 90°
- Возможность подключения стоковой трубы умывальника Ø40 мм или разрывного воздушного клапана
- Материал: полипропилен

**Содержание комплекта:**

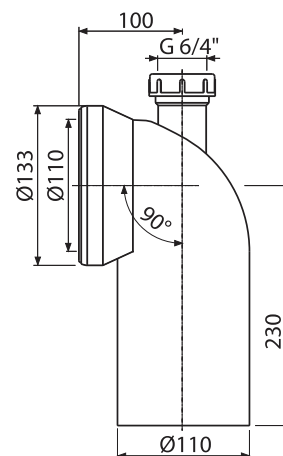
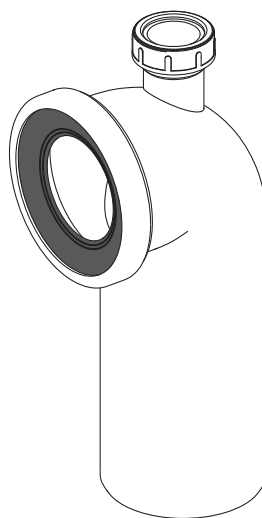
- Колено
- Уплотнение

**Логистическая информация:**

Вес (шт.)	0,4948 кг
Размеры (шт.)	220×155×135 мм
Количество (упаковка)	12 шт.
Количество (паллета)	192 шт.

**Обозначение продукта:**

Артикул	EAN
A90-90P40	8594045930597



## A91-150

### ПАТРУБОК ДЛЯ УНИТАЗА 150 ММ

**Область применения:**

- Для подключения унитаза к канализационному стоку

**Свойства:**

- Диаметр отверстия для подключения стока – 110 мм
- Длина 150 мм
- Материал: полипропилен

**Содержание комплекта:**

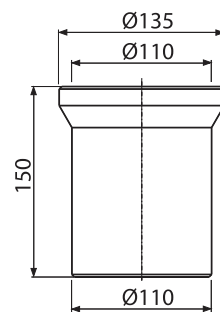
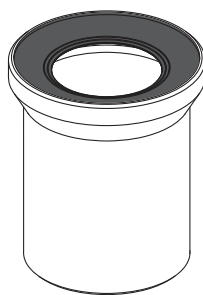
- Патрубок
- Уплотнение

**Логистическая информация:**

Вес (шт.)	0,2347 кг
Размеры (шт.)	150×135×135 мм
Количество (упаковка)	30 шт.
Количество (паллета)	480 шт.

**Обозначение продукта:**

Артикул	EAN
A91-150	8594045932812



## A91-250

### ПАТРУБОК ДЛЯ УНИТАЗА 250 ММ

**Область применения:**

- Для подключения унитаза к канализационному стоку

**Свойства:**

- Диаметр отверстия для подключения стока – 110 мм
- Длина 250 мм
- Материал: полипропилен

**Содержание комплекта:**

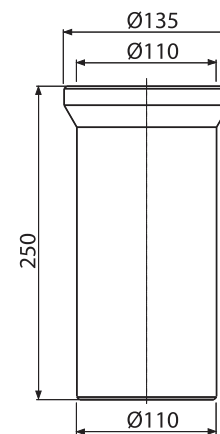
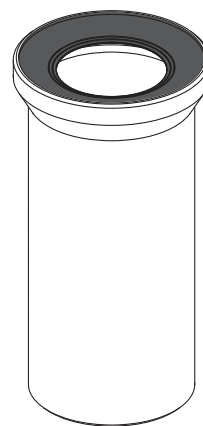
- Патрубок
- Уплотнение

**Логистическая информация:**

Вес (шт.)	0,3414 кг
Размеры (шт.)	250×135×135 мм
Количество (упаковка)	20 шт.
Количество (паллета)	320 шт.

**Обозначение продукта:**

Артикул	EAN
A91-250	8594045931853



## A91-400

### ПАТРУБОК ДЛЯ УНИТАЗА 400 ММ

**Область применения:**

- Для подключения унитаза к канализационному стоку

**Свойства:**

- Диаметр отверстия для подключения стока – 110 мм
- Длина 400 мм
- Материал: полипропилен

**Содержание комплекта:**

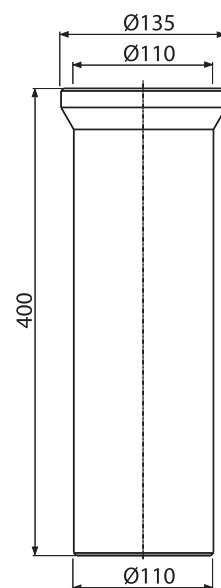
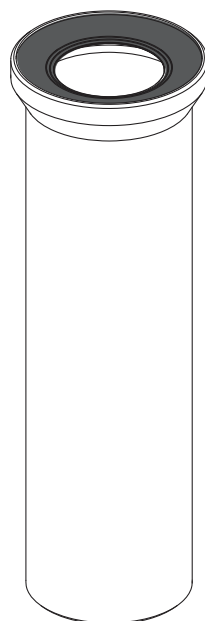
- Патрубок
- Уплотнение

**Логистическая информация:**

Вес (шт.)	0,5899 кг
Размеры (шт.)	400×135×135 мм
Количество (упаковка)	15 шт.
Количество (паллета)	240 шт.

**Обозначение продукта:**

Артикул	EAN
A91-400	8594045931860



## A92

### ПАТРУБОК ДЛЯ УНИТАЗА ЭКСЦЕНТРИЧЕСКИЙ – 158 ММ

**Область применения:**

- Для подключения унитаза к канализационному стоку

**Свойства:**

- Диаметр отверстия для подключения стока – 110 мм
- Смещение оси 15 мм
- Материал: полипропилен

**Содержание комплекта:**

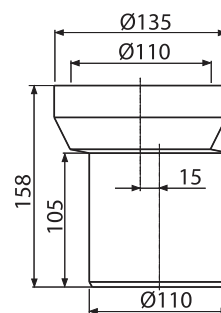
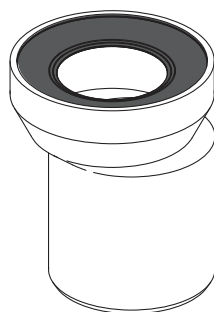
- Патрубок
- Уплотнение

**Логистическая информация:**

Вес (шт.)	0,2636 кг
Размеры (шт.)	158×138×135 мм
Количество (упаковка)	30 шт.
Количество (паллета)	480 шт.

**Обозначение продукта:**

Артикул	EAN
A92	8594045935219



## A98

### ОБРАМЛЕНИЕ ДЛЯ УНИТАЗА МАЛОЕ Ø110

**Область применения:**

- Для закрытия монтажного отверстия стоковых колен

**Свойства:**

- Диаметр стоковой трубы 110 мм
- Материал: полипропилен

**Содержание комплекта:**

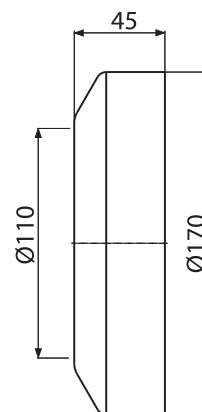
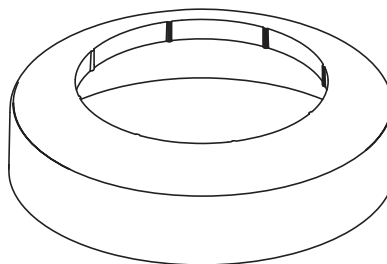
- Обрамление

**Логистическая информация:**

Вес (шт.)	0,0777 кг
Размеры (шт.)	140×170×45 мм
Количество (упаковка)	75 шт.
Количество (паллета)	1200 шт.

**Обозначение продукта:**

Артикул	EAN
A98	8594045931808



## A980

### ОБРАМЛЕНИЕ ДЛЯ УНИТАЗА БОЛЬШОЕ Ø110

**Область применения:**

- Для закрытия монтажного отверстия стоковых колен

**Свойства:**

- Диаметр стоковой трубы 110 мм
- Обрамление двусоставное – можно установить дополнительно
- Подходит для различных типов напольных унитазов
- Материал: полипропилен

**Содержание комплекта:**

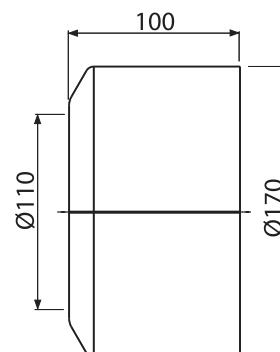
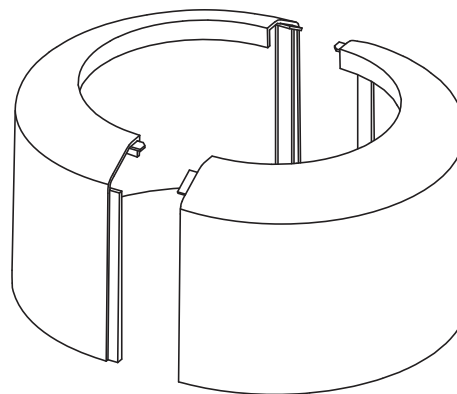
- Обрамление

**Логистическая информация:**

Вес (шт.)	0,1409 кг
Размеры (шт.)	170×170×100 мм
Количество (упаковка)	30 шт.
Количество (паллета)	480 шт.

**Обозначение продукта:**

Артикул	EAN
A980	8595580520434



## A99

### МАНЖЕТА ДЛЯ УНИТАЗА ПРЯМАЯ

**Область применения:**

- Для вертикального подключения унитаза к стокам

**Свойства:**

- Диаметр отверстия для подключения стока – 110 мм
- Материал: ПВХ

**Содержание комплекта:**

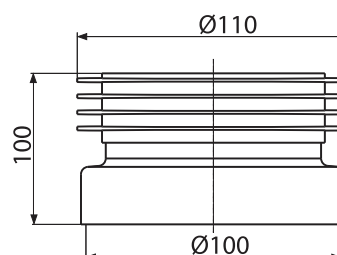
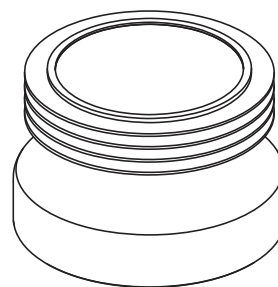
- Манжета

**Логистическая информация:**

Вес (шт.)	0,2038 кг
Размеры (шт.)	110×110×100 мм
Количество (упаковка)	50 шт.
Количество (паллета)	800 шт.

**Обозначение продукта:**

Артикул	EAN
A99	8594045931921



## A990

### МАНЖЕТА ДЛЯ УНИТАЗА ЭКСЦЕНТРИЧЕСКАЯ

**Область применения:**

- Для вертикального подключения унитаза к стокам

**Свойства:**

- Диаметр отверстия для подключения стока – 110 мм
- Смещение оси 20 мм
- Материал: ПВХ

**Содержание комплекта:**

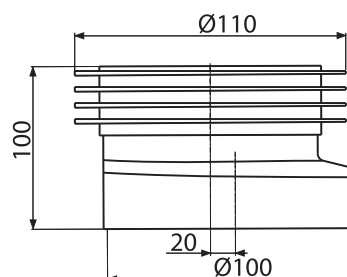
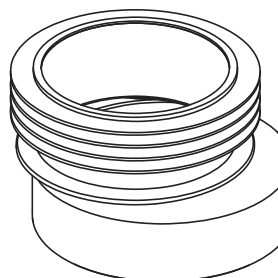
- Манжета

**Логистическая информация:**

Вес (шт.)	0,1948 кг
Размеры (шт.)	110×110×100 мм
Количество (упаковка)	50 шт.
Количество (паллета)	800 шт.

**Обозначение продукта:**

Артикул	EAN
A990	8594045931938





## A991

### ПАТРУБОК ДЛЯ УНИТАЗА ПРЯМОЙ

**Область применения:**

- Для вертикального подключения унитаза к стокам

**Свойства:**

- Прямое подключение к канализационному стоку Ø110 мм
- Материал: полипропилен

**Содержание комплекта:**

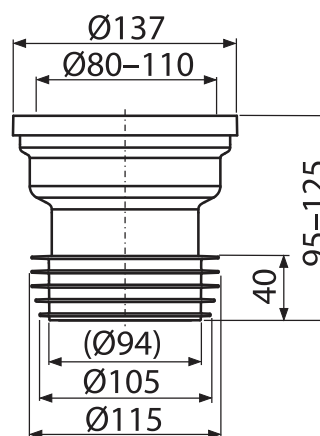
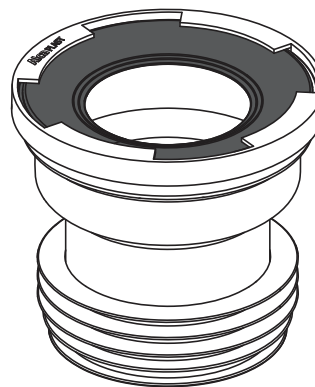
- Редукции для унитазов
- Гофрированная прокладка ТРЕ
- Манжета ПВХ

**Логистическая информация:**

Вес (шт.)	0,1818 кг
Размеры (шт.)	140×140×125 мм
Количество (упаковка)	35 шт.
Количество (паллета)	—

**Обозначение продукта:**

Артикул	EAN
A991	8595580542078



## A991-\_\_

### ПАТРУБОК ДЛЯ УНИТАЗА ЭКСЦЕНТРИЧЕСКИЙ

**Область применения:**

- Для вертикального подключения унитаза к стокам

**Свойства:**

- Прямое подключение к канализационному стоку Ø110 мм
- Смещение оси
- Материал: полипропилен

**Содержание комплекта:**

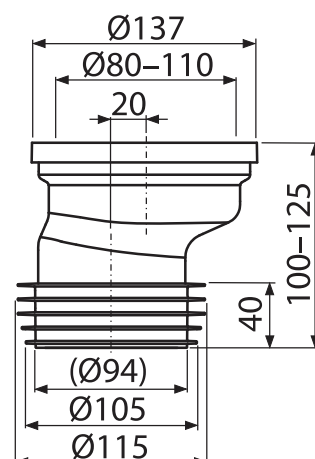
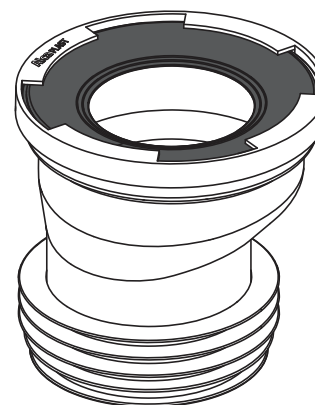
- Редукции для унитазов
- Гофрированная прокладка ТРЕ
- Манжета ПВХ

**Логистическая информация:**

Количество (упаковка)	1 шт.
Количество (паллета)	—

**Обозначение продукта:**

Артикул	EAN	Смещение оси	Вес (шт.)	Размеры (шт.)
A991-20	8595580542085	20 мм	0,1853 кг	140×150×125 мм
A991-40	8595580542092	40 мм	0,1953 кг	140×170×125 мм



## АРН40

### ВЕНТИЛЯЦИОННЫЙ КЛАПАН Ø40

**Область применения:**

- Для поставки необходимого количества воздуха в канализационный стояк

**Свойства:**

- Ø40 мм
- Предотвращает проникновение запаха из канализации
- Позволяет поставлять воздух в канализацию при его дефиците в системе
- Материал: полипропилен

**Нормы и стандарты:**

EN 12380

**Технические параметры:**

Объем потока воздуха при давлении 250 Па	1,45 л/с
--	----------

**Содержание комплекта:**

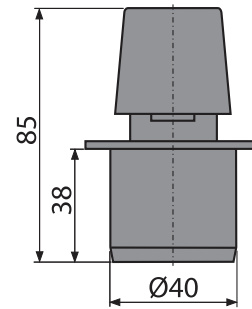
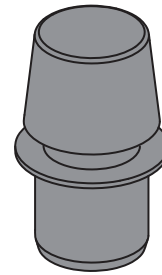
- Клапан

**Логистическая информация:**

Вес (шт.)	0,0425 кг
Размеры (шт.)	85×50×50 мм
Количество (упаковка)	300 шт.
Количество (паллета)	4800 шт.

**Обозначение продукта:**

Артикул	EAN
АРН40	8595580500429



## АРН50

### ВЕНТИЛЯЦИОННЫЙ КЛАПАН Ø50

**Область применения:**

- Для поставки необходимого количества воздуха в канализационный стояк

**Свойства:**

- Ø50 мм
- Предотвращает проникновение запаха из канализации
- Позволяет поставлять воздух в канализацию при его дефиците в системе
- Материал: полипропилен

**Нормы и стандарты:**

EN 12380

**Технические параметры:**

Объем потока воздуха при давлении 250 Па	1,45 л/с
--	----------

**Содержание комплекта:**

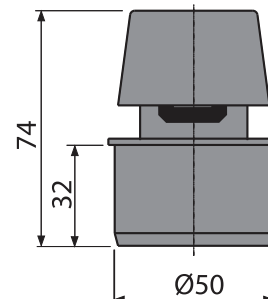
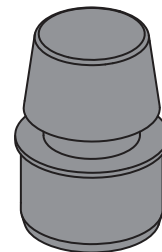
- Клапан

**Логистическая информация:**

Вес (шт.)	0,0466 кг
Размеры (шт.)	74×55×55 мм
Количество (упаковка)	50 шт.
Количество (паллета)	1200 шт.

**Обозначение продукта:**

Артикул	EAN
АРН50	8594045930856



## АРН75

### ВЕНТИЛЯЦИОННЫЙ КЛАПАН Ø75

**Область применения:**

- Для поставки необходимого количества воздуха в канализационный стояк

**Свойства:**

- Ø75 мм
- Предотвращает проникновение запаха из канализации
- Позволяет поставлять воздух в канализацию при его дефиците в системе
- Материал: полипропилен

**Нормы и стандарты:**

EN 12380

**Технические параметры:**

Объем потока воздуха при давлении 250 Па	1,2 л/с
--	---------

**Содержание комплекта:**

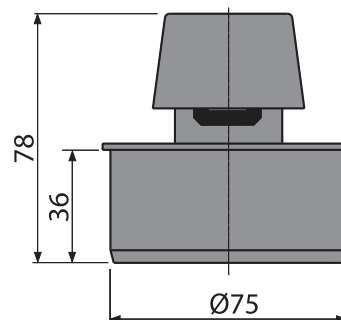
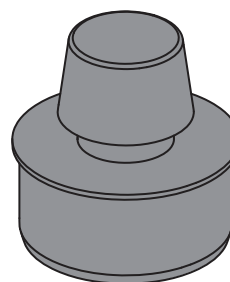
- Клапан

**Логистическая информация:**

Вес (шт.)	0,0611 кг
Размеры (шт.)	78×80×80 мм
Количество (упаковка)	50 шт.
Количество (паллета)	800 шт.

**Обозначение продукта:**

Артикул	EAN
АРН75	8594045930863



## АРН110

### ВЕНТИЛЯЦИОННЫЙ КЛАПАН Ø110

**Область применения:**

- Для поставки необходимого количества воздуха в канализационный стояк

**Свойства:**

- Ø110 мм
- Предотвращает проникновение запаха из канализации
- Позволяет поставлять воздух в канализацию при его дефиците в системе
- Материал: полипропилен

**Нормы и стандарты:**

EN 12380

**Технические параметры:**

Объем потока воздуха при давлении 250 Па	2,4 л/с
--	---------

**Содержание комплекта:**

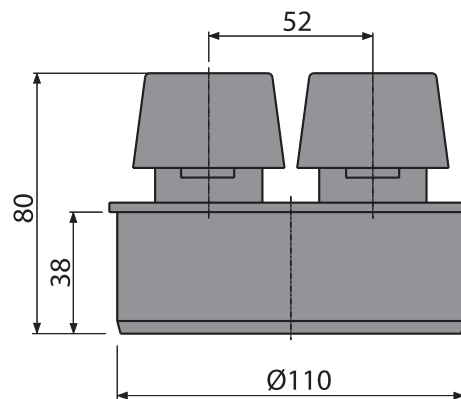
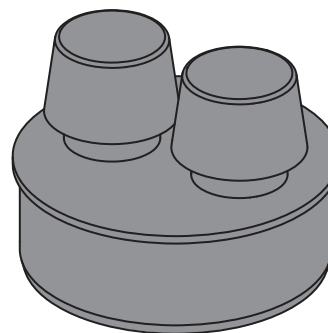
- Клапан

**Логистическая информация:**

Вес (шт.)	0,1284 кг
Размеры (шт.)	115×110×80 мм
Количество (упаковка)	50 шт.
Количество (паллета)	800 шт.

**Обозначение продукта:**

Артикул	EAN
АРН110	8594045930870



**AVD001****ДВЕРЦА ДЛЯ ВАННОЙ 150×150, БЕЛАЯ****Область применения:**

- Для закрытия сервисного отверстия

**Свойства:**

- Размеры 150×150 мм
- Материал: полипропилен, который содержит УФ-стабилизаторы, чтобы предотвратить пожелтение поверхности

**Содержание комплекта:**

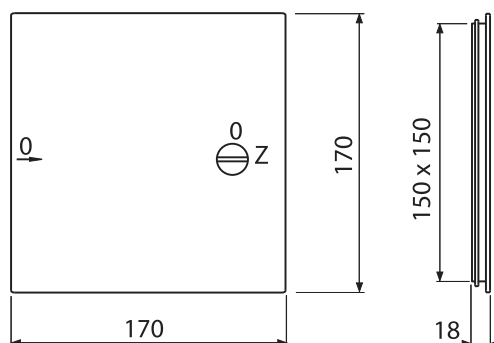
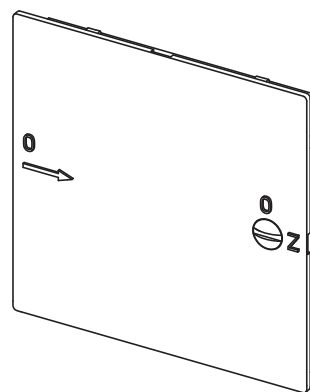
- Дверца

**Логистическая информация:**

Вес (шт.)	0,163 кг
Размеры (шт.)	170×170×20 мм
Количество (упаковка)	60 шт.
Количество (паллета)	760 шт.

**Обозначение продукта:**

Артикул	EAN
AVD001	8594045933697

**AVD002****ДВЕРЦА ДЛЯ ВАННОЙ 150×300, БЕЛАЯ****Область применения:**

- Для закрытия сервисного отверстия

**Свойства:**

- Размеры 150×300 мм
- Материал: полипропилен, который содержит УФ-стабилизаторы, чтобы предотвратить пожелтение поверхности

**Содержание комплекта:**

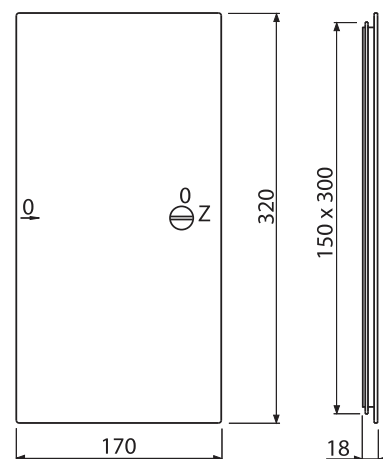
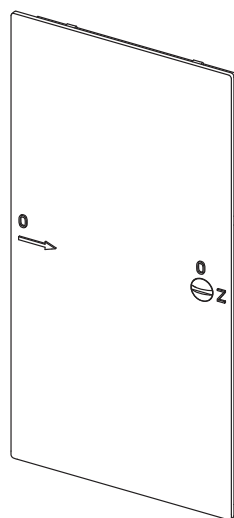
- Дверца

**Логистическая информация:**

Вес (шт.)	0,261 кг
Размеры (шт.)	320×170×20 мм
Количество (упаковка)	30 шт.
Количество (паллета)	360 шт.

**Обозначение продукта:**

Артикул	EAN
AVD002	8594045933680



## AVD003

### ДВЕРЦА ДЛЯ ВАННОЙ 300×300, БЕЛАЯ

**Область применения:**

- Для закрытия сервисного отверстия

**Свойства:**

- 300×300 мм
- Материал: полипропилен, который содержит УФ-стабилизаторы, чтобы предотвратить пожелтение поверхности

**Содержание комплекта:**

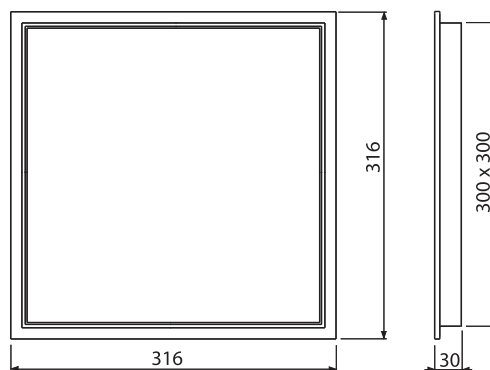
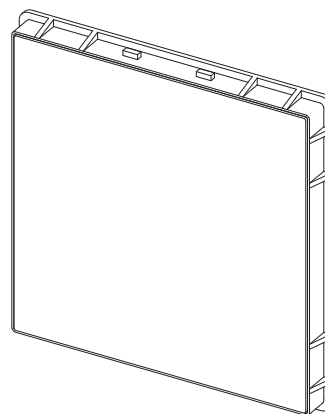
- Дверца

**Логистическая информация:**

Вес (шт.)	0,491 кг
Размеры (шт.)	316×316×30 мм
Количество (упаковка)	16 шт.
Количество (паллета)	96 шт.

**Обозначение продукта:**

Артикул	EAN
AVD003	8594045931778



## AVD004

### МАГНИТ ДЛЯ ДВЕРЦЫ НА ВАННУ (ПОД ПЛИТКУ), РЕГУЛИРУЕМЫЙ ПО ВЫСОТЕ

**Область применения:**

- Для закрытия сервисного отверстия

**Свойства:**

- Металлические крепления для «дверцы» на ванну (под плитку)
- Дверца для ванны становится частью облицовки и регулируется по высоте
- Материал: металл

**Технические параметры:**

Несущая способность 1 магнита	1 кг
-------------------------------	------

**Содержание комплекта:**

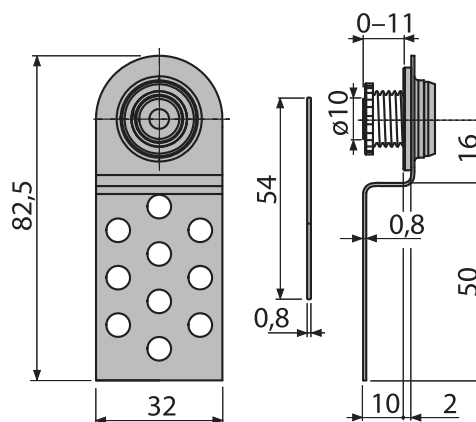
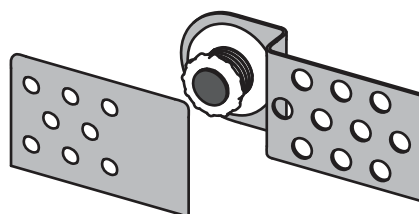
- Нижняя часть с магнитом
- Верхняя часть, которая клеится на обратную сторону плитки

**Логистическая информация:**

Вес (шт.)	0,142 кг
Размеры (шт.)	84×32×15 мм
Количество (упаковка)	100 шт.
Количество (паллета)	—

**Обозначение продукта:**

Артикул	EAN
AVD004	8594045930559



## AVD005

МАГНИТ BASIC ДЛЯ ВАННЫ НА ДВЕРЦУ (ПОД ПЛИТКУ),  
ВЕРТИКАЛЬНО-ВЫДВИЖНОЙ

**Область применения:**

- Для закрытия сервисного отверстия

**Свойства:**

- Металлические крепления для «дверцы» на ванну (под плитку)
- Дверца для ванны становится частью облицовки
- Материал: металл

**Технические параметры:**

Несущая способность 1 магнита	1 кг
-------------------------------	------

**Содержание комплекта:**

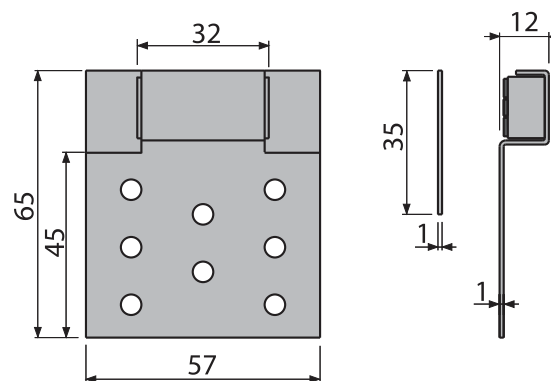
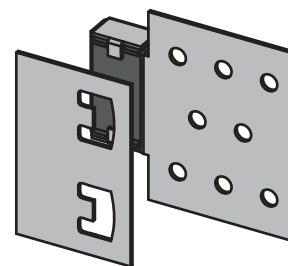
- Нижняя часть с магнитом
- Верхняя часть, которая клеится на обратную сторону плитки

**Логистическая информация:**

Вес (шт.)	0,180 кг
Размеры (шт.)	65×57×14 мм
Количество (упаковка)	100 шт.
Количество (паллета)	—

**Обозначение продукта:**

Артикул	EAN
AVD005	8594045930566



## AVM70

ВЕНТИЛЯЦИОННАЯ РЕШЕТКА, КРУГЛАЯ Ø70 ММ

**Область применения:**

- Для вентиляции, жилых, подвальных и чердачных помещений
- Для установки внутри и снаружи зданий

**Свойства:**

- Ø70 мм
- Материал: АБС содержит УФ-стабилизаторы, чтобы предотвратить пожелтение поверхности

**Содержание комплекта:**

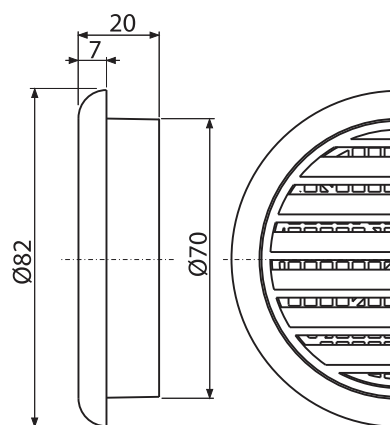
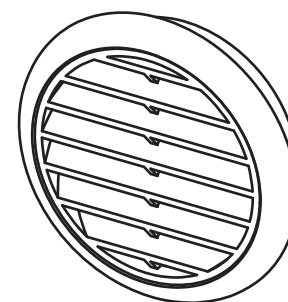
- Решетка
- Москитная сетка

**Логистическая информация:**

Вес (шт.)	0,0219 кг
Размеры (шт.)	82×82×20 мм
Количество (упаковка)	300 шт.
Количество (паллета)	8400 шт.

**Обозначение продукта:**

Артикул	EAN
AVM70	8595580501402



## AVM105

### ВЕНТИЛЯЦИОННАЯ РЕШЕТКА, КРУГЛАЯ Ø105 ММ

**Область применения:**

- Для вентиляции, жилых, подвальных и чердачных помещений
- Для установки внутри и снаружи зданий

**Свойства:**

- Ø105 мм
- Материал: АБС содержит УФ-стабилизаторы, чтобы предотвратить пожелтение поверхности

**Содержание комплекта:**

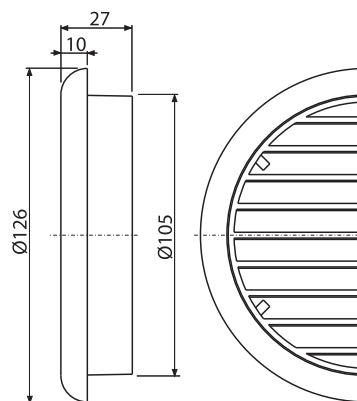
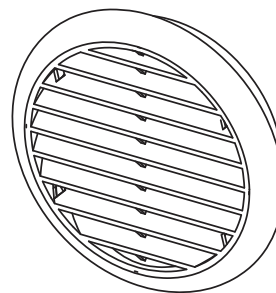
- Решетка
- Москитная сетка

**Логистическая информация:**

Вес (шт.)	0,0568 кг
Размеры (шт.)	150×150×60 мм
Количество (упаковка)	100 шт.
Количество (паллета)	1200 шт.

**Обозначение продукта:**

Артикул	EAN
AVM105	8594045933734



## AVM150

### ВЕНТИЛЯЦИЯ СЕТКА 150×150 С ПРУЖИНАМИ

**Область применения:**

- Для вентиляции, жилых, подвальных и чердачных помещений
- Для установки внутри и снаружи зданий

**Свойства:**

- Размеры 150×150 мм
- Монтаж в отверстие с помощью пружины
- Материал: АБС содержит УФ-стабилизаторы, чтобы предотвратить пожелтение поверхности

**Содержание комплекта:**

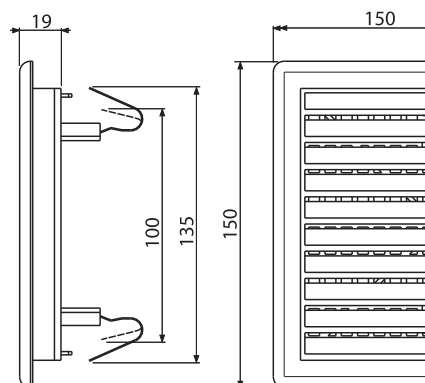
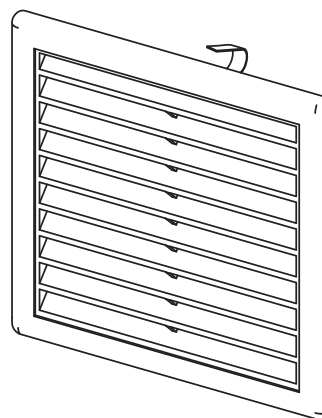
- Решетка
- Москитная сетка

**Логистическая информация:**

Вес (шт.)	0,1684 кг
Размеры (шт.)	150×150×60 мм
Количество (упаковка)	30 шт.
Количество (паллета)	840 шт.

**Обозначение продукта:**

Артикул	EAN
AVM150	8595580503093



## AVM200UZ

ВЕНТИЛЯЦИОННАЯ РЕШЕТКА 200×200, ЗАПИРАЮЩАЯСЯ, С ПРУЖИНКАМИ

**Область применения:**

- Для вентиляции, жилых, подвальных и чердачных помещений
- Для установки внутри и снаружи зданий

**Свойства:**

- Размеры 200×200 мм
- Монтаж в отверстие с помощью пружины
- Запирающаяся
- Материал: АБС содержит УФ-стабилизаторы, чтобы предотвратить пожелтение поверхности

**Содержание комплекта:**

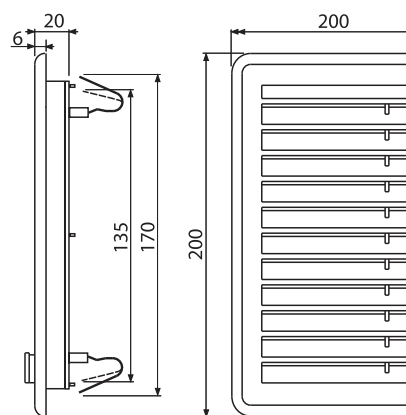
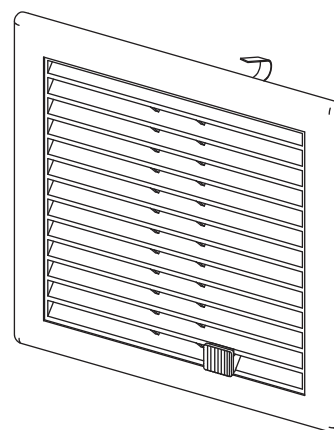
- Решетка
- Москитная сетка

**Логистическая информация:**

Вес (шт.)	0,2492 кг
Размеры (шт.)	200×200×60 мм
Количество (упаковка)	24 шт.
Количество (паллета)	—

**Обозначение продукта:**

Артикул	EAN
AVM200UZ	8595580501389



## AVM200UZVB

ВЕНТИЛЯЦИОННАЯ РЕШЕТКА 200×200, ЗАПИРАЮЩАЯСЯ, ДЛЯ СТЕКЛОБЛОКА

**Область применения:**

- Для вентиляции, жилых, подвальных и чердачных помещений
- Для установки внутри и снаружи зданий
- Для установки в стеклоблок

**Свойства:**

- Размеры 200×200 мм
- Монтаж в отверстие с помощью пружины
- Запирающаяся
- Материал: АБС содержит УФ-стабилизаторы, чтобы предотвратить пожелтение поверхности

**Содержание комплекта:**

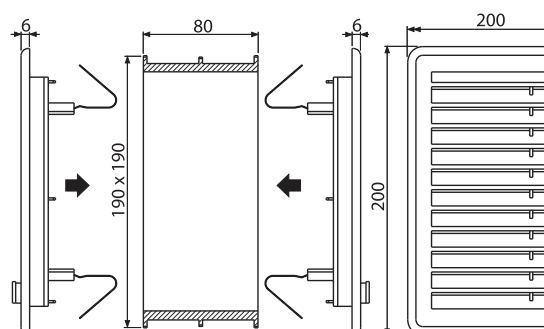
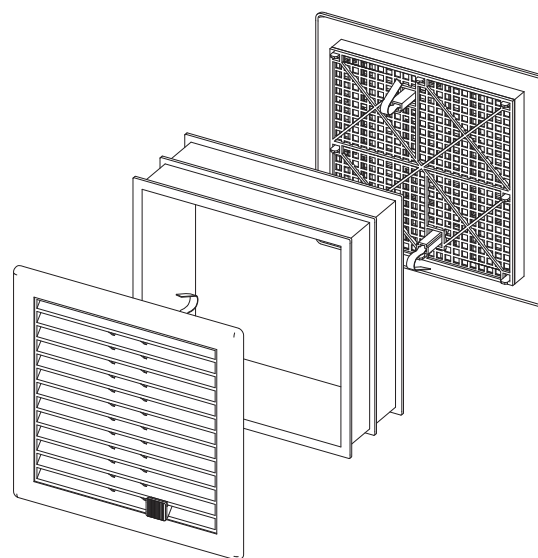
- Решетка 2 шт.
- Прокладка
- Москитная сетка

**Логистическая информация:**

Вес (шт.)	0,6 кг
Размеры (шт.)	200×200×100 мм
Количество (упаковка)	12 шт.
Количество (паллета)	192 шт.

**Обозначение продукта:**

Артикул	EAN
AVM200UZVB	8595580501396





## Содержание

Артикул	EAN	Страница	Артикул	EAN	Страница	Артикул	EAN	Страница
A02	8594045930115	115	A51CRM-100	8594045937992	324	A105/450	8595580500665	97
A03	8594045930122	116	A51CRM-120	8594045937824	324	A105/850	8595580500672	97
A03A	8594045934120	116	A52	8594045930696	358	A105/1000	8595580500658	96
A05	8594045934250	114	A53-6/4"	8594045935509	354	A105/1200	8594045936568	96
A06	8594045936803	117	A53-7/4"	8594045938401	354	A106/1200	8595580514617	98
A06/850	8595580504571	118	A53-DN40	8594045935516	353	A107/1200	8594045937220	98
A06E	8595580511258	117	A53-DN50	8594045930900	353	A107S/1200	8595580500689	99
A07	8594045936810	118	A55ANTIC	8595580528478	326	A108/1300	8595580522735	99
A08A	8595580532772	115	A55ANTIC-80	8595580528485	326	A108F/1100	8595580542139	101
A09A	8595580519810	119	A55ANTIC-100	8595580541293	326	A108F/1500	8595580540517	100
A09B	8595580506988	119	A55ANTIC-120	8595580541309	326	A112	8594045934175	15
A15-1/2"	8594045937923	108	A55K	8595580513719	325	A113/1200	8594045934656	102
A15-3/8"	8594045937947	108	A55K-80	8594045933949	325	A114/1200	8595580500696	102
A15P-1/2"	8594045930740	109	A55K-100	8594045935530	325	A114S/1200	8595580518585	103
A15P-3/8"	8594045938494	109	A55K-120	8594045937732	325	A115/1000	8595580503444	19
A16-1/2"	8594045937961	110	A55KM	8594045934380	327	A115/1000E	8595580511333	20
A16-3/8"	8594045937978	110	A55KM-80	8594045933956	327	A115/1000V	8595580536169	21
A16P-3/8"	8594045938500	111	A55KM-100	8594045934373	327	A116/1200	8595580527150	34
A17-1/2"	8594045931600	111	A55KM-120	8595580501129	327	A116/1300H	8595580527167	35
A17-3/8"	8594045931617	112	A60	8594045930733	147	A300	8594045937374	415
A18-1/2"	8594045931624	112	A66	8594045938852	155	A331	8594045931341	412
A18-3/8"	8594045931631	113	A67	8594045938869	156	A390	8594045937572	381
A21	8594045930252	421	A68	8594045936117	157	A391	8594045935387	378
A22	8594045930269	421	A71	8594045933666	436	A392	8594045935394	379
A30	8594045935257	414	A72	8594045933673	436	A392	8594045935394	378
A31	8594045933475	376	A73	8594045931907	437	A392B	8595580539351	378
A31P	8594045936025	377	A74	8594045933642	437	A392B	8595580539351	379
A32	8594045933482	376	A75	8594045935363	438	A393	8594045931952	379
A33	8594045934199	411	A76	8594045935370	438	A394	8595580500337	380
A33P	8594045935264	411	A77	8594045931891	439	A395	8595580500344	380
A34	8594045937718	412	A78	8594045933659	439	A395B	8595580539368	380
A37	8594045936285	413	A79	8594045931884	440	A396	8595580506582	382
A38	8594045936292	413	A80-DN40	8594045931488	407	A400	8594045937589	386
A39	8594045937565	381	A80-DN50	8594045936735	407	A400ANTIC	8595580539702	387
A41	8594045930160	367	A81-DN40	8594045935462	407	A400-BLISTR	8594045931747	386
A41P	8594045937145	369	A81-DN50	8594045935479	407	A401	8594045935356	387
A41PR	8594045931679	372	A82-DN40	8594045936711	408	A401-BLISTR	8594045931754	388
A41R	8594045931662	371	A82-DN50	8594045935196	408	A402	8595580507770	388
A42	8594045930177	367	A83-DN50/40	8594045935486	408	A403	8595580507794	389
A42P	8594045937152	370	A84-DN50/40	8594045936728	409	A410	8594045935318	367
A42R	8594045931686	371	A90-22	8594045931839	450	A410P	8594045937275	369
A43	8594045930184	373	A90-45	8594045931822	450	A411	8594045937268	368
A43P	8594045933543	374	A90-90	8594045931846	451	A412-DN40	8594045935325	368
A44M-DN40	8594045931334	414	A90-90P40	8594045930597	451	A413	8595580500719	370
A45A	8594045935400	422	A91-150	8594045932812	452	A420	8594045935301	367
A45B	8594045937596	422	A91-250	8594045931853	452	A420P	8594045938166	370
A45C	8594045937602	423	A91-400	8594045931860	453	A421	8594045937633	369
A45E	8595580502430	424	A92	8594045935219	453	A430	8594045935547	373
A45F-DN32	8595580502416	373	A93-1/2"	8594045931051	120	A430P	8594045937008	374
A45F-DN32	8595580502416	424	A93-3/8"	8595580501280	120	A431	8594045930665	389
A45F-DN40	8595580502423	373	A94-1/2"	8594045936827	121	A432	8594045930672	390
A45F-DN40	8595580502423	424	A94-3/8"	8595580542962	121	A434	8595580503086	374
A46-50	8594045933376	360	A95	8594045933413	122	A437	8595580520588	390
A46-60	8594045930207	360	A97	8594045933468	448	A438	8595580511371	391
A47B-50	8594045935332	361	A97S	8594045939248	448	A438	8595580511371	423
A47B-60	8594045930214	361	A98	8594045931808	454	A439	8595580518660	377
A47CR-50	8594045934014	361	A99	8594045931921	455	A441-DN50/40	8594045937503	393
A47CR-60	8594045930221	361	A100/850	8594045938876	18	A441P-DN50/40	8594045937510	393
A48	8594045930603	362	A100/1000	8594045935790	16	A442-DN50/40	8594045937527	394
A49ANTIC	8595580528430	363	A100/1000E	8595580511272	17	A442P-DN50/40	8594045937534	394
A49B	8594045930610	362	A101/850	8594045934311	28	A443-DN50/40	8594045937541	405
A49CR	8594045930627	362	A101/1000	8595580500450	27	A443P-DN50/40	8594045937558	405
A49K	8594045930634	363	A101/1200	8594045935851	22	A444-DN50/40	8594045937756	395
A49K MAT	8594045930450	363	A101/1200D	8595580530556	25	A444P-DN50/40	8594045937763	395
A51B	8594045930924	321	A101/1200E	8595580511296	23	A446-DN50/40	8594045935981	396
A51B-80	8594045937015	321	A101/1200V	8595580536176	24	A446P-DN50/40	8594045935998	396
A51B-100	8595580500931	321	A101/1300H	8595580500559	26	A447-DN50/40	8594045936001	397
A51B-120	8595580500948	321	A102/850	8595580500412	33	A447P-DN50/40	8594045936018	397
A51BM	8594045934205	322	A102/1000	8595580500474	32	A448-DN50/40	8594045937831	406
A51BM-80	8595580500955	322	A102/1200	8594045935868	29	A448P-DN50/40	8594045937848	406
A51BM-100	8595580500962	322	A102/1200E	8595580511319	30	A449-DN50/40	8594045933727	398
A51BM-120	8595580500979	322	A102/1200V	8595580536244	31	A449P-DN50/40	8594045938470	398
A51CR	8594045930931	323	A104/850	8595580500641	95	A453P	8594045937879	399
A51CR-80	8594045934410	323	A104/1000	8595580500634	95	A454P	8594045930641	399
A51CR-100	8594045937169	323	A104/1200	8594045936322	93	A461-50	8594045936988	357
A51CR-120	8594045937817	323	A104A/1200	8595580500627	93	A462-50	8594045937022	358
A51CRM	8594045934229	324	A104AVS/1200	8595580523008	94	A464-DN50	8595580514860	403
A51CRM-80	8594045936605	324	A104B/1200	8595580522902	94	A465-50	8595580518844	359

Артикул	EAN	Страница
A466-50	8595580536091	359
A471CR-50	8595580523701	365
A471CR-60	8595580523718	365
A476-50	8595580536107	364
A491CR	8595580523749	366
A492CR	8595580528126	366
A501	8594045937855	319
A501-80	8595580500863	319
A501-100	8595580541187	319
A501-120	8595580541194	319
A502	8594045937862	320
A502-80	8595580541224	320
A502-100	8595580541200	320
A502-120	8595580541217	320
A503KM	8594045930467	356
A504KM	8594045938487	334
A504KM-80	8595580500887	334
A504KM-100	8595580500870	334
A504KM-120	8595580518301	334
A505CRM	8594045933239	336
A505CRM-80	8595580513467	336
A505CRM-100	8595580541088	336
A505CRM-120	8595580541095	336
A505KM	8594045930474	337
A505KM-80	8595580541125	337
A505KM-100	8595580541101	337
A505KM-120	8595580541118	337
A506KM	8595580503604	356
A507KM	8595580503680	335
A507KM-80	8595580514846	335
A507KM-100	8595580518127	335
A507KM-120	8595580518011	335
A508KM	8595580522469	338
A508KM-80	8595580523954	338
A508KM-100	8595580523930	338
A508KM-120	8595580523947	338
A509KM	8595580524005	339
A509KM-80	8595580523985	339
A509KM-100	8595580523961	339
A509KM-120	8595580523978	339
A531	8595580522766	355
A550K	8595580513573	328
A550K-80	8595580511289	328
A550K-100	8595580511302	328
A550K-120	—	328
A550KM	8595580513597	329
A550KM-80	8595580511326	329
A550KM-100	8595580511340	329
A550KM-120	8595580539832	329
A551K	8595580503710	330
A551K-80	8595580511364	330
A551K-100	8595580511388	330
A551K-120	8595580540326	330
A551KM	8595580503727	331
A551KM-80	8595580510084	331
A551KM-100	8595580511401	331
A551KM-120	8595580511951	331
A552K	8595580503734	332
A552K-80	8595580511425	332
A552K-100	8595580511487	332
A552K-120	8595580544232	332
A552KM	8595580503741	333
A552KM-80	8595580511463	333
A552KM-100	8595580511487	333
A552KM-120	8595580544249	333
A564ANTIC	8595580528454	344
A564ANTIC-80	8595580530655	344
A564ANTIC-100	8595580541330	344
A564ANTIC-120	8595580528461	344
A564CRM1	8595580522476	340
A564CRM1-80	8595580523770	340
A564CRM1-100	8595580523756	340
A564CRM1-120	8595580523763	340
A564CRM2	8595580522933	341
A564CRM2-80	8595580523800	341
A564CRM2-100	8595580523787	341
A564CRM2-120	8595580523794	341
A564CRM3	8595580522964	342

Артикул	EAN	Страница
A564CRM3-80	8595580523831	342
A564CRM3-100	8595580523817	342
A564CRM3-120	8595580523824	342
A564KM1	8595580530396	343
A564KM1-80	8595580530877	343
A564KM1-100	8595580530884	343
A564KM1-120	8595580530891	343
A564KM3	8595580530402	345
A564KM3-80	8595580530907	345
A564KM3-100	8595580530914	345
A564KM3-120	8595580530921	345
A565CRM1	8595580522957	346
A565CRM1-80	8595580523862	346
A565CRM1-100	8595580523848	346
A565CRM1-120	8595580523855	346
A565CRM2	8595580522940	347
A565CRM2-80	8595580523893	347
A565CRM2-100	8595580523879	347
A565CRM2-120	8595580523886	347
A565CRM3	8595580522926	348
A565CRM3-80	8595580523923	348
A565CRM3-100	8595580523909	348
A565CRM3-120	8595580523916	348
A565KM1	8595580530723	349
A565KM1-80	8595580530938	349
A565KM1-100	8595580530945	349
A565KM1-120	8595580530952	349
A565KM3	8595580530730	350
A565KM3-80	8595580530969	350
A565KM3-100	8595580530976	350
A565KM3-120	8595580530983	350
A566-112122-57	8595580532932	351
A566-112122-80	8595580532949	351
A566-112122-100	8595580541132	351
A566-112122-120	8595580541149	351
A566-273133-57	8595580536251	352
A566-273133-80	8595580541156	352
A566-273133-100	8595580541163	352
A566-273133-120	8595580541170	352
A601	8595580537753	148
A601 BAHAMA	8595580540524	148
A601 PERGAMON	8595580540425	148
A601 PISTACHIO	8595580540432	148
A602	8595580537814	149
A603	8595580537821	150
A604	8595580539665	152
A604 BAHAMA	8595580541477	152
A604 FLOWER	8595580541521	153
A604 PERGAMON	8595580541484	152
A604 PISTACHIO	8595580541491	152
A604 SHELL	8595580541545	153
A604 ZEN	8595580541538	154
A702	8595580500283	441
A705	8595580500290	442
A706	8595580500306	442
A707	8595580500313	443
A708	8595580500320	443
A790	8594045931914	440
A800-DN40	8594045937282	400
A800-DN50	8594045938203	400
A810-DN40	8594045937299	400
A810-DN50	8594045938210	400
A820-DN40	8594045937428	401
A830-DN50/40	8594045937435	401
A840-DN50/40	8594045937442	402
A870P-DN40	8594045931945	402
A872P	8595580503420	409
A873	8595580512460	410
A950	8594045938173	122
A970	8595580528560	449
A980	8595580520434	454
A990	8594045931938	455
A991	8595580542078	456
A991-20	8595580542085	456
A991-40	8595580542092	456
A1101B/1200	8595580523992	38
A1112B	8595580527204	36
A1115B/1000	8595580527198	37

Артикул	EAN	Страница
A2000	8594045930085	114
A3550	8594045930795	157
A3551	8594045933741	158
A3553	8594045931532	158
A4000	8595580507817	392
A4320	8595580518677	391
A7990	8595580520618	444
A7991	8595580520625	444
A7992	8595580522612	445
A8000	8595580519070	403
AEZ120-650	8595580502515	190
AEZ120-750	8595580502522	190
AEZ120-850	8595580502539	190
AEZ120-950	8595580502546	190
AEZ120-1050	8595580502508	190
AEZ121-650	8595580502560	190
AEZ121-750	8595580502577	190
AEZ121-850	8595580502584	190
AEZ121-950	8595580502591	190
AEZ121-1050	8595580502553	190
AEZ122-650	8595580502614	190
AEZ122-750	8595580502621	190
AEZ122-850	8595580502638	190
AEZ122-950	8595580502645	190
AEZ122-1050	8595580502652	190
AEZ123-650	8595580502669	190
AEZ123-750	8595580502676	190
AEZ123-850	8595580502683	190
AEZ123-950	8595580502690	190
AEZ123-1050	8595580502652	190
AEZ124-650	8595580502485	191
AEZ124-750	8595580502492	191
AEZ124-850	8595580500603	191
AEZ124-950	8595580500597	191
AEZ124-1050	8595580500580	191
AEZ310	8595580503376	91
AEZ331	8595580532758	91
AEZ340	8595580529741	92
AGV1	8595580519247	248
AGV15	8595580519254	248
AGV2	8595580519261	249
AGV25	8595580519278	249
AGV3	8595580501297	250
AGV3S	8595580524036	250
AGV4	8595580519285	251
AGV4S	8595580519292	251
AGV900	8595580520632	252
AGV900R	8595580520601	252
AGV900S	8595580520687	252
AGV910	8595580520649	252
AGV910R	8595580520731	252
AGV910S	8595580520694	252
AGV911	8595580522919	253
AGV911R	8595580522988	253
AGV911S	8595580522995	253
AGV920	8595580520656	253
AGV920R	8595580520748	253
AGV920S	8595580520700	253
AGV930	8595580520663	254
AGV930S	8595580520717	254
AGV940	8595580520670	254
AGV940S	8595580520724	254
AGV941	8595580522599	255
AGV942	8595580527075	255
AHP80	8595580507831	209
AIR	8595580523671	65
AIR-INOX	8595580531249	70
AIR LIGHT	8595580524081	66
AIR LIGHT R	8595580524111	67
AIZ1	8594045939439	312
AIZ2	8595580515539	312
AIZ3	8595580515546	313
AKS1	8594045939118	426
AKS1Z	8595580531690	426
AKS2	8595580514808	427
AKS3	8595580515201	427
AKS4	8595580522605	428
AKS5	8595580531683	428

# Содержание

Артикул	EAN	Страница	Артикул	EAN	Страница	Артикул	EAN	Страница
AKS6	8595580530693	429	APV12	8594045937190	284	APZ5-TWIN-950	8595580500160	189
AP1-195	8595580504991	213	APV13	8594045937176	285	APZ5-TWIN-1050	8595580522629	189
AP1-195-R	8595580542405	215	APV15	8594045935271	293	APZ6-300	8595580511753	174
AP1-245	8595580505011	213	APV16	8594045934793	293	APZ6-550	8595580505431	174
AP1-245-R	8595580542412	215	APV0020	8595580507497	302	APZ6-650	8595580505455	174
AP1-295	8595580505035	213	APV26	8595580503765	271	APZ6-750	8595580505479	174
AP1-295-R	8595580542429	215	APV26C	8595580507008	270	APZ6-850	8595580505493	174
AP2-195	8595580505059	213	APV0030	8595580507510	303	APZ6-950	8595580505516	174
AP2-195-R	8595580542436	215	APV31	8595580503468	278	APZ6-1050	8595580505394	174
AP2-245	8595580505073	213	APV32	8595580503475	279	APZ6-1150	8595580505417	174
AP2-245-R	8595580542443	215	APV0050	8595580507534	303	APZ7-300	8595580511845	178
AP2-295	8595580505097	213	APV0060	8595580531508	304	APZ7-550	8595580505578	178
AP2-295-R	8595580542450	215	APV0100	8595580507329	297	APZ7-650	8595580505592	178
AP3-195	8595580504717	214	APV101	8594045930368	260	APZ7-750	8595580505615	178
AP3-195-R	8595580542498	216	APV102	8594045930412	261	APZ7-850	8595580505639	178
AP3-245	8595580504724	214	APV103	8594045930436	262	APZ7-950	8595580505653	178
AP3-245-R	8595580542504	216	APV0200	8595580507343	298	APZ7-1050	8595580505530	178
AP3-295	8595580504731	214	APV201	8594045930375	263	APZ7-1150	8595580505554	178
AP3-295-R	8595580542511	216	APV202	8594045930429	264	APZ8-550M	8595580538958	193
AP4-195	8595580504748	214	APV203	8594045930443	265	APZ8-650M	8595580538941	193
AP4-195-R	8595580542481	216	APV0300	8595580507367	298	APZ8-750M	8595580537395	193
AP4-245	8595580504755	214	APV0400	8595580507381	299	APZ8-850M	8595580537418	193
AP4-245-R	8595580542474	216	APV0500	8595580507404	299	APZ8-950M	8595580537401	193
AP4-295	8595580504762	214	APV0600	8595580507435	300	APZ9-550M	8595580538965	194
AP4-295-R	8595580542467	216	APV0700	8595580507459	300	APZ9-650M	8595580538972	194
APH40	8595580500429	457	APV0800	8595580523084	301	APZ9-750M	8595580537425	194
APH50	8594045930856	457	APV0900	8595580522193	301	APZ9-850M	8595580537432	194
APH75	8594045930863	458	APV1000	8595580507183	294	APZ9-950M	8595580537685	194
APH110	8594045930870	458	APV1311	8595580518455	276	APZ10-550M	8595580538989	195
APR1-1101	8595580542566	224	APV1321	8595580518462	274	APZ10-650M	8595580538996	195
APR1-1101S	8595580542573	225	APV1324	8595580518479	272	APZ10-750M	8595580537456	195
APR1-1102	8595580542597	225	APV2000	8595580507206	294	APZ10-850M	8595580537463	195
APR1-1131	8595580542559	224	APV2311	8595580518486	277	APZ10-950M	8595580537470	195
APR1-1132	8595580542580	225	APV2321	8595580518493	275	APZ11-550	8595580529789	183
APR1-1133	8595580542603	225	APV2324	8595580518509	273	APZ11-550M	8595580529758	183
APR1-1150	8595580542528	224	APV3000	8595580507220	295	APZ11-650	8595580529864	183
APR1-1151	8595580542535	224	APV3344	8595580518516	266	APZ11-650M	8595580529857	183
APR1-1152	8595580542542	224	APV3444	8595580518523	268	APZ11-750	8595580529895	183
APR1-1201	8595580542726	224	APV4000	8595580507244	295	APZ11-750M	8595580529901	183
APR1-1201S	8595580542764	225	APV4344	8595580518530	267	APZ11-850	8595580529932	183
APR1-1202	8595580542740	225	APV4444	8595580518547	269	APZ11-850M	8595580529949	183
APR1-1231	8595580542719	224	APV5000	8595580507268	296	APZ11-950	8595580529970	183
APR1-1232	8595580542733	225	APV5111	8595580507060	288	APZ11-950M	8595580529987	183
APR1-1233	8595580542757	225	APV5211	8595580507107	290	APZ11-1050	8595580530013	183
APR1-1250	8595580542689	224	APV5411	8595580520762	282	APZ11-1050M	8595580530020	183
APR1-1251	8595580542696	224	APV6000	8595580507282	296	APZ11-1150	8595580530068	183
APR1-1252	8595580542702	224	APV6111	8595580507084	289	APZ11-1150M	8595580530082	183
APR2-1101	8595580542658	226	APV6211	8595580507121	291	APZ12-750	8595580537425	196
APR2-1101S	8595580542665	227	APV6411	8595580520779	283	APZ12-850	8595580541040	196
APR2-1102	8595580542672	227	APV7000	8595580507305	297	APZ12-950	8595580541057	196
APR2-1131	8595580542641	226	APZ1-300	8594045939194	166	APZ12-1050	8595580541064	196
APR2-1150	8595580542610	226	APZ1-550	8594045939200	166	APZ101-300	8595580510060	167
APR2-1151	8595580542627	226	APZ1-650	8594045932928	166	APZ101-550	8595580504137	167
APR2-1152	8595580542634	227	APZ1-750	8594045932935	166	APZ101-650	8595580504144	167
APR2-1201	8595580542825	226	APZ1-850	8594045932942	166	APZ101-750	8595580504151	167
APR2-1201S	8595580542771	227	APZ1-950	8594045932959	166	APZ101-850	8595580504168	167
APR2-1202	8595580542832	227	APZ1-1050	8594045932966	166	APZ101-950	8595580504175	167
APR2-1231	8595580542818	226	APZ1-1150	8594045939897	166	APZ101-1050	8595580504182	167
APR2-1250	8595580542788	226	APZ4-550	8594045939958	170	APZ101-1150	8595580504199	167
APR2-1251	8595580542795	226	APZ4-650	8594045939965	170	APZ104-550	8595580505875	171
APR2-1252	8595580542801	227	APZ4-750	8594045939972	170	APZ104-650	8595580505899	171
APS1	8594045933710	430	APZ4-850	8594045939989	170	APZ104-750	8595580505912	171
APS2	8594045933703	430	APZ4-950	8594045939996	170	APZ104-850	8595580505936	171
APS3	8594045931259	431	APZ4-1050	8595580500016	170	APZ104-950	8595580505950	171
APS3P	8595580531638	431	APZ4-1150	8595580500023	170	APZ104-1050	8595580505837	171
APS4	8594045931402	432	APZ5-EDEN-650	8595580500030	187	APZ104-1150	8595580505851	171
APS5	8595580523114	432	APZ5-EDEN-750	8595580500047	187	APZ106-300	8595580511760	175
APV1	8595580520502	280	APZ5-EDEN-850	8595580500054	187	APZ106-550	8595580505158	175
APV0002	8595580507558	304	APZ5-EDEN-950	8595580500061	187	APZ106-650	8595580505172	175
APV2	8594045937640	281	APZ5-EDEN-1050	8595580500078	187	APZ106-750	8595580505196	175
APV3	8594045937244	292	APZ5-SHADE-650	8595580500085	188	APZ106-850	8595580505219	175
APV0003	8595580507572	305	APZ5-SHADE-750	8595580500092	188	APZ106-950	8595580505233	175
APV4	8594045937251	292	APZ5-SHADE-850	8595580500108	188	APZ106-1050	8595580505110	175
APV0005	8595580507596	305	APZ5-SHADE-950	8595580500115	188	APZ106-1150	8595580505134	175
APV0006	8595580522483	306	APZ5-SHADE-1050	8595580500122	188	APZ107-300	8595580511852	179
APV0010	8595580507473	302	APZ5-TWIN-650	8595580500139	189	APZ107-550	8595580505295	179
APV10	8594045937237	286	APZ5-TWIN-750	8595580500146	189	APZ107-650	8595580505318	179
APV11	8594045937183	287	APZ5-TWIN-850	8595580500153	189	APZ107-750	8595580505332	179

Артикул	EAN	Страница
APZ107-850	8595580505356	179
APZ107-950	8595580505370	179
APZ107-1050	8595580505257	179
APZ107-1150	8595580505271	179
APZ111-550	8595580529826	184
APZ111-550	8595580529819	184
APZ111-650	8595580530105	184
APZ111-650	8595580530112	184
APZ111-750	8595580530143	184
APZ111-750	8595580530150	184
APZ111-850	8595580530181	184
APZ111-850	8595580530198	184
APZ111-950	8595580530228	184
APZ111-950	8595580530235	184
APZ111-1050	8595580530266	184
APZ111-1050	8595580530273	184
APZ111-1150	8595580530303	184
APZ111-1150	8595580530310	184
APZ901M/1000	8595580502799	212
APZ901M/1200	8595580502850	212
APZ902M/1000	8595580502805	212
APZ902M/1200	8595580502867	212
APZ903M/1000	8595580502812	212
APZ903M/1200	8595580502874	212
APZ904M/1000	8595580502829	212
APZ904M/1200	8595580502881	212
APZ905M/1000	8595580528812	212
APZ905M/1200	8595580528829	212
APZ906M/1000	8595580528836	212
APZ906M/1200	8595580528843	212
APZ1001-300	8595580527235	168
APZ1001-550	8595580527242	168
APZ1001-650	8595580527259	168
APZ1001-750	8595580527266	168
APZ1001-850	8595580527273	168
APZ1001-950	8595580527280	168
APZ1001-1050	8595580527297	168
APZ1001-1150	8595580527303	168
APZ1004-550	8595580527396	172
APZ1004-650	8595580527402	172
APZ1004-750	8595580527419	172
APZ1004-850	8595580527426	172
APZ1004-950	8595580527433	172
APZ1004-1050	8595580527440	172
APZ1004-1150	8595580527457	172
APZ1006-300	8595580527532	176
APZ1006-550	8595580527549	176
APZ1006-650	8595580527556	176
APZ1006-750	8595580527563	176
APZ1006-850	8595580527570	176
APZ1006-950	8595580527587	176
ARV001-1050	8595580527594	176
APZ1006-1150	8595580527600	176
APZ1007-300	8595580527716	180
APZ1007-550	8595580527723	180
APZ1007-650	8595580527730	180
APZ1007-750	8595580527747	180
APZ1007-850	8595580527754	180
APZ1007-950	8595580527761	180
APZ1007-1050	8595580527778	180
APZ1007-1150	8595580527785	180
APZ1011-550	8595580541019	185
APZ1011-550	8595580541026	185
APZ1011-650	8595580540999	185
APZ1011-650	8595580541002	185
APZ1011-750	8595580540975	185
APZ1011-750	8595580540982	185
APZ1011-850	8595580540951	185
APZ1011-850	8595580540968	185
APZ1011-950	8595580540937	185
APZ1011-950	8595580540944	185
APZ1011-1050	8595580540913	185
APZ1011-1050	8595580540920	185
APZ1011-1150	8595580540890	185
APZ1011-1150	8595580540906	185
APZ1101-300	8595580527310	169
APZ1101-550	8595580527327	169
APZ1101-650	8595580527334	169

Артикул	EAN	Страница
APZ1101-750	8595580527341	169
APZ1101-850	8595580527358	169
APZ1101-950	8595580527365	169
APZ1101-1050	8595580527372	169
APZ1101-1150	8595580527389	169
APZ1104-550	8595580527464	173
APZ1104-650	8595580527471	173
APZ1104-750	8595580527488	173
APZ1104-850	8595580527495	173
APZ1104-950	8595580527501	173
APZ1104-1050	8595580527518	173
APZ1104-1150	8595580527525	173
APZ1106-300	8595580527617	177
APZ1106-550	8595580527648	177
APZ1106-650	8595580527655	177
APZ1106-750	8595580527662	177
APZ1106-850	8595580527679	177
APZ1106-950	8595580527686	177
APZ1106-1050	8595580527631	177
APZ1106-1150	8595580527624	177
APZ1107-300	8595580527792	181
APZ1107-550	8595580527808	181
APZ1107-650	8595580527846	181
APZ1107-750	8595580527853	181
APZ1107-850	8595580527860	181
APZ1107-950	8595580527877	181
APZ1107-1050	8595580527884	181
APZ1107-1150	8595580527891	181
APZ1111-550	8595580540876	186
APZ1111-550	8595580540883	186
APZ1111-650	8595580540852	186
APZ1111-650	8595580540869	186
APZ1111-750	8595580540838	186
APZ1111-750	8595580540845	186
APZ1111-850	8595580540814	186
APZ1111-850	8595580540821	186
APZ1111-950	8595580540791	186
APZ1111-950	8595580540807	186
APZ1111-1050	8595580540777	186
APZ1111-1050	8595580540784	186
APZ1111-1150	8595580540753	186
APZ1111-1150	8595580540760	186
APZ2001-300	8595580530990	182
APZ2001-550	8595580506964	182
APZ2001-650	8595580507695	182
APZ2001-750	8595580507718	182
APZ2001-850	8595580507732	182
APZ2001-950	8595580507756	182
APZ2001-1050	8595580508197	182
APZ2001-1150	8595580511234	182
ARV001	8594045930887	383
ARV001-ANTIC	8595580539719	384
ARV001-BLISTR	8594045931761	383
ARV002	8594045930894	384
ARV002-BLISTR	8594045931983	385
ARZ1	8595580500238	192
ASP3	8595580528225	80
ASP3-B	8595580528256	81
ASP3-K	8595580528232	82
ASP3-KB	8595580528249	83
ASP3-KBT	8595580541644	85
ASP3-KT	8595580541354	84
ASP4	8595580529482	86
ASP4-B	8595580529499	87
ASP4-K	8595580529505	88
ASP4-KB	8595580529512	89
ASP4-KT	8595580541361	90
ATS001	8594045931525	425
AVD001	8594045933697	459
AVD002	8594045933680	459
AVD003	8594045931778	460
AVD004	8594045930559	460
AVD005	8594045930566	461
AVM70	8595580501402	461
AVM105	8594045933734	462
AVM150	8595580503093	462
AVM200UZ	8595580501389	463
AVM200UZVB	8595580501396	463

Артикул	EAN	Страница
AVZ101-R101	8595580511395	236
AVZ102-R102	8595580511418	237
AVZ102-R103	8595580511432	238
AVZ103-R104	8595580511685	239
AVZ103-R201	8595580511456	240
AVZ-P001	8595580511470	243
AVZ-P002	8595580511494	244
AVZ-P003	8595580511517	244
AVZ-P004	8595580511555	245
AVZ-P005	8595580511593	245
AVZ-P006	8595580511647	246
AVZ-P007	8595580511661	246
AVZ-P008	8595580540500	247
AVZ-P009	8595580540531	247
AVZ-R101	8595580540548	241
AVZ-R102	8595580540555	241
AVZ-R103	8595580540562	242
AVZ-R104	8595580540579	242
AVZ-R201	8595580540586	243
BUBLE-300L	8595580501419	200
BUBLE-300M	8595580501426	200
BUBLE-550L	8594045939606	200
BUBLE-550M	8594045939613	200
BUBLE-650L	8594045939620	200
BUBLE-650M	8594045939637	200
BUBLE-750L	8594045939446	200
BUBLE-750M	8594045939651	200
BUBLE-850L	8594045939668	200
BUBLE-850M	8594045939675	200
BUBLE-950L	8594045939682	200
BUBLE-950M	8594045939699	200
BUBLE-1050L	8594045939705	200
BUBLE-1050M	8594045939712	200
BUBLE-1150L	8594045939729	200
BUBLE-1150M	8594045939736	200
CUBE-300L	8595580501433	199
CUBE-300M	8595580501440	199
CUBE-550L	8594045939545	199
CUBE-550M	8594045939552	199
CUBE-650L	8594045932324	199
CUBE-650M	8594045932331	199
CUBE-750L	8594045932355	199
CUBE-750M	8594045932362	199
CUBE-850L	8594045932393	199
CUBE-850M	8594045932409	199
CUBE-950L	8594045932560	199
CUBE-950M	8594045932577	199
CUBE-1050L	8594045932584	199
CUBE-1050M	8594045932591	199
CUBE-1150L	8594045939521	199
CUBE-1150M	8594045939538	199
DESIGN-300ANTIC	8595580541286	201
DESIGN-300L	8595580511715	201
DESIGN-300M	8595580511739	201
DESIGN-550ANTIC	8595580539726	201
DESIGN-550L	8595580506056	201
DESIGN-550M	8595580506070	201
DESIGN-650ANTIC	8595580539733	201
DESIGN-650L	8595580506094	201
DESIGN-650M	8595580506117	201
DESIGN-750ANTIC	8595580539740	201
DESIGN-750L	8595580506131	201
DESIGN-750M	8595580506155	201
DESIGN-850ANTIC	8595580539757	201
DESIGN-850L	8595580506179	201
DESIGN-850M	8595580506193	201
DESIGN-950ANTIC	8595580539764	201
DESIGN-950L	8595580506216	201
DESIGN-950M	8595580506230	201
DESIGN-1050ANTIC	8595580539771	201
DESIGN-1050L	8595580505974	201
DESIGN-1050M	8595580505998	201
DESIGN-1150ANTIC	8595580539788	201
DESIGN-1150L	8595580506018	201
DESIGN-1150M	8595580506032	201
DREAM-300L	8595580501457	200
DREAM-300M	8595580501464	200
DREAM-550L	8594045939743	200

## Содержание

Артикул	EAN	Страница	Артикул	EAN	Страница	Артикул	EAN	Страница
DREAM-550M	8594045939750	200	LIFE	8595580520809	206	M1371	8595580503239	59
DREAM-650L	8594045932706	200	LINE-100L	8595580503970	211	M1372	8595580503246	59
DREAM-650M	8594045932713	200	LINE-100M	8595580503994	211	M1373	8595580502713	59
DREAM-750L	8594045932720	200	LINE-300L	8594045939255	198	M1374	8595580503437	59
DREAM-750M	8594045932737	200	LINE-300M	8594045939262	198	M1375	8595580502720	59
DREAM-850L	8594045932744	200	LINE-550L	8594045939279	198	M1376	8595580532956	59
DREAM-850M	8594045932751	200	LINE-550M	8594045939286	198	M1470	8595580510749	60
DREAM-950L	8594045932768	200	LINE-650L	8594045932003	198	M1470	8595580510756	60
DREAM-950M	8594045932775	200	LINE-650M	8594045932027	198	M1470	8595580510770	60
DREAM-1050L	8594045932782	200	LINE-750L	8594045932034	198	M1470	8595580510787	60
DREAM-1050M	8594045932805	200	LINE-750M	8594045932041	198	M1470R	8595580510794	61
DREAM-1150L	8594045939767	200	LINE-850L	8594045932058	198	M1471	8595580510848	60
DREAM-1150M	8594045939774	200	LINE-850M	8594045932065	198	M1471	8595580510862	60
FUN	8595580523534	64	LINE-950L	8594045932072	198	M1471	8595580510879	60
FUN-ANTIC	8595580539696	70	LINE-950M	8594045932089	198	M1471	8595580510893	60
FUN-BEECH	8595580530624	71	LINE-1050L	8594045932096	198	M1471R	8595580506254	61
FUN-INOX	8595580531201	69	LINE-1050M	8594045932126	198	M1472	8595580510916	60
FUN-OAK WHITE	8595580531102	71	LINE-1150L	8594045939477	198	M1472	8595580510923	60
FUN-TEAK	8595580530051	71	LINE-1150M	8594045939484	198	M1472	8595580510930	60
FUN-WENGE	8595580531119	71	M70	8594045936193	54	M1472	8595580510947	60
FUN-WHITE	8595580531164	72	M71	8594045936209	54	M1472R	8595580510954	61
GL1200-300	8595580526993	203	M72	8594045936216	54	M1473	8595580510978	60
GL1200-550	8595580507855	203	M73	8594045936223	54	M1473	8595580510985	60
GL1200-650	8595580507879	203	M75	8595580501525	54	M1473	8595580510992	60
GL1200-750	8595580507893	203	M90	8594045936339	48	M1473	8595580511005	60
GL1200-850	8595580507916	203	M91	8594045933024	50	M1473R	8595580511012	61
GL1200-950	8595580507930	203	M147	8595580515577	47	M1474	8595580511692	60
GL1200-1050	8595580507954	203	M148	8595580500436	48	M1474	8595580511043	60
GL1200-1150	8595580507978	203	M170	8594045938524	54	M1474	8595580511050	60
GL1202-300	8595580527013	203	M171	8594045931785	54	M1474	8595580511067	60
GL1202-550	8595580507992	203	M172	8594045931792	54	M1474R	8595580511036	61
GL1202-650	8595580508012	203	M173	8595580501570	54	M1475	8595580511081	60
GL1202-750	8595580508036	203	M175	8595580501594	54	M1475	8595580511098	60
GL1202-850	8595580508050	203	M270	8594045938234	55	M1475	8595580511104	60
GL1202-950	8595580508074	203	M271	8594045938241	55	M1475	8595580511111	60
GL1202-1050	8595580508098	203	M272	8594045938258	55	M1475R	8595580511128	61
GL1202-1150	8595580508111	203	M275	8595580501662	55	M1710	8595580531959	56
GL1203-300	8595580527037	203	M277	8594045938265	55	M1710-8	8595580532192	56
GL1203-550	8595580508135	203	M279	8595580501693	62	M1712-8	8595580532215	56
GL1203-650	8595580508159	203	M279S	8595580502409	76	M1713	8595580532178	56
GL1203-750	8595580508227	203	M279SB	8595580530785	77	M1718	8595580531973	56
GL1203-850	8595580508272	203	M370	8594045938272	55	M1720-1	8595580536220	57
GL1203-950	8595580508302	203	M370S	8595580501709	78	M1721	8595580531997	57
GL1203-1050	8595580508371	203	M370SB	8595580530792	79	M1722	8595580532017	57
GL1203-1150	8595580508395	203	M371	8594045938289	55	M1725	8595580532031	57
GL1204-300	8595580527044	203	M371S	8595580501716	78	M1728-2	8595580532253	57
GL1204-550	8595580508456	203	M371SB	8595580530808	79	M1728-5	8595580532239	57
GL1204-650	8595580508470	203	M372	8594045938296	55	M1730	8595580532055	57
GL1204-750	8595580508500	203	M375	8595580501730	55	M1732	8595580532079	57
GL1204-850	8595580508562	203	M378	8594045938302	55	M1738	8595580532093	57
GL1204-950	8595580508586	203	M470	8594045938319	56	M1741	8595580532116	58
GL1204-1050	8595580508609	203	M471	8594045938326	56	M1743	8595580532161	58
GL1204-1150	8595580508678	203	M472	8594045938333	56	M1745	8595580532130	58
GP1204-300	8595580526986	202	M475	8595580501792	56	M9000	8595580503963	46
GP1204-550	8595580508692	202	M478	8594045938340	56	M9006	8595580512644	42
GP1204-650	8595580508715	202	M900	8595580514266	45	M9006	8595580512644	449
GP1204-750	8595580508791	202	M901	8595580501853	46	MEO10	8595580519230	75
GP1204-850	8595580508814	202	M902	8595580501860	47	M11200-300	8595580526931	204
GP1204-950	8595580508845	202	M906	8595580501891	43	M11200-550	8595580508982	204
GP1204-1050	8595580508890	202	M907	8594045937121	44	M11200-650	8595580509002	204
GP1204-1150	8595580508913	202	M908	8595580501907	43	M11200-750	8595580509033	204
GRACE	8595580520823	206	M909	8595580501914	44	M11200-850	8595580509064	204
HOPE-300L	8595580542979	199	M910	8594045937749	50	M11200-950	8595580509095	204
HOPE-300M	8595580542986	199	M910CR	8595580503000	51	M11200-1050	8595580509118	204
HOPE-550L	8594045939569	199	M918	8595580500276	49	M11200-1150	8595580509149	204
HOPE-550M	8594045939576	199	M920	8595580501945	52	M11205-300	8595580526955	204
HOPE-650L	8594045932607	199	M930	8595580503031	51	M11205-550	8595580509200	204
HOPE-650M	8594045932614	199	M930CR	8595580503048	52	M11205-650	8595580509231	204
HOPE-750L	8594045932621	199	M940	8595580503024	53	M11205-750	8595580509255	204
HOPE-750M	8594045932638	199	M950	8595580503147	53	M11205-850	8595580509293	204
HOPE-850L	8594045932645	199	M1100	8595580511708	40	M11205-950	8595580509385	204
HOPE-850M	8594045932652	199	M1102	8595580511722	40	M11205-1050	8595580509446	204
HOPE-950L	8594045932669	199	M1104	8595580511746	40	M11205-1150	8595580509477	204
HOPE-950M	8594045932676	199	M1200	8595580511203	39	M11206-300	8595580526962	204
HOPE-1050L	8594045932683	199	M1204	8595580511227	39	M11206-550	8595580509491	204
HOPE-1050M	8594045932690	199	M1206	8595580511241	39	M11206-650	8595580509514	204
HOPE-1150L	8594045939583	199	M1207	8595580511265	39	M11206-750	8595580509538	204
HOPE-1150M	8594045939590	199	M1370	8595580502706	59	M11206-850	8595580509552	204

Артикул	EAN	Страница
MI1206-950	8595580509576	204
MI1206-1050	8595580509590	204
MI1206-1150	8595580509613	204
MI1207-300	8595580526979	204
MI1207-550	8595580509637	204
MI1207-650	8595580509651	204
MI1207-750	8595580509675	204
MI1207-850	8595580509699	204
MI1207-950	8595580509712	204
MI1207-1050	8595580509828	204
MI1207-1150	8595580509897	204
MP1200-300	8595580526894	205
MP1200-550	8595580509958	205
MP1200-650	8595580510022	205
MP1200-750	8595580510053	205
MP1200-850	8595580510077	205
MP1200-950	8595580510091	205
MP1200-1050	8595580510152	205
MP1200-1150	8595580510183	205
MP1205-300	8595580526900	205
MP1205-550	8595580510206	205
MP1205-650	8595580510282	205
MP1205-750	8595580510329	205
MP1205-850	8595580510343	205
MP1205-950	8595580510459	205
MP1205-1050	8595580510497	205
MP1205-1150	8595580510558	205
MP1206-300	8595580526917	205
MP1206-550	8595580510732	205
MP1206-650	8595580510817	205
MP1206-750	8595580510831	205
MP1206-850	8595580510855	205
MP1206-950	8595580510886	205
MP1206-1050	8595580510909	205
MP1206-1150	8595580510961	205
MP1207-300	8595580526924	205
MP1207-550	8595580511029	205
MP1207-650	8595580511074	205
MP1207-750	8595580511135	205
MP1207-850	8595580511159	205
MP1207-950	8595580511173	205
MP1207-1050	8595580511197	205
MP1207-1150	8595580511210	205
MPO10	8595580501952	73
MPO11	8595580501969	73
MPO12	8595580501976	74
MPO13	8595580501983	74
MPV001	8594045930382	306
MPV001-ANTIC	8595580539795	307
MPV002	8594045930399	307
MPV003	8594045930405	308
MPV004	8594045934335	308
MPV005	8595580507633	309
MPV006	8595580507657	309
MPV007	8595580507671	310
MPV008	8595580530679	310
MPV009	8595580530686	311
MS906	8595580506940	45
N0020ND	8595580533878	141
P0009ND	8594045931969	147
P014	8595580535505	139
P046	8594045934366	404
P047	8594045933109	404
P0048ND	8594045938364	417
P065	8595580512088	209
P066	8595580537098	375
P066	8595580537098	417
P067	8595580537104	404
P067	8595580537104	418
P095	8595580532741	210
P096	8595580537807	148
P097	8595580537838	149
P097	8595580537838	150
P098	8595580537845	152
P098	8595580537845	154
P099	8595580536213	210
P102	8595580537852	151
P103	8595580539283	42

Артикул	EAN	Страница
POSH-300MN	8595580514624	202
POSH-550MN	8595580512514	202
POSH-650MN	8595580512521	202
POSH-750MN	8595580512538	202
POSH-850MN	8595580512545	202
POSH-950MN	8595580512552	202
POSH-1050MN	8595580512569	202
POSH-1150MN	8595580512576	202
PURE-100L	8595580503987	211
PURE-100M	8595580504007	211
PURE-300L	8595580502195	198
PURE-300M	8595580500443	198
PURE-550L	8594045939293	198
PURE-550M	8594045939491	198
PURE-650L	8594045932133	198
PURE-650M	8594045932171	198
PURE-750L	8594045932188	198
PURE-750M	8594045932256	198
PURE-850L	8594045932263	198
PURE-850M	8594045932270	198
PURE-950L	8594045932287	198
PURE-950M	8594045932294	198
PURE-1050L	8594045932300	198
PURE-1050M	8594045932317	198
PURE-1150L	8594045939507	198
PURE-1150M	8594045939514	198
S0156ND	8595580536695	418
S0506ND	8594045934809	415
S0507ND	8595580505905	416
S0556ND	8595580537074	416
S0688ND	8595580524043	419
SA08A-1/2"	8595580532796	131
SA08A-3/8"	8595580532802	132
SA08AK-1/2"	8595580532819	133
SA08AK-3/8"	8595580532826	134
SA08AS-1/2"	8595580532833	135
SA08AS-3/8"	8595580532840	136
SA08ASK-1/2"	8595580532857	137
SA08ASK-3/8"	8595580532864	138
SA2000-1/2"	8594045930238	123
SA2000-3/8"	8594045930245	124
SA2000K-1/2"	8594045936261	125
SA2000K-3/8"	8594045936278	126
SA2000S-1/2"	8594045930528	127
SA2000S-3/8"	8595580515492	128
SA2000SK-1/2"	8594045936247	129
SA2000SK-3/8"	8594045930535	130
STING	8595580523688	63
STING-INOX	8595580531232	68
STRIPE	8595580523695	64
STRIPE-BEECH	8595580531133	71
STRIPE-BLACK	8595580531188	72
STRIPE-INOX	8595580531218	69
STRIPE-OAK WHITE	8595580531140	71
STRIPE-TEAK	8595580531157	71
STRIPE-WENGE	8595580531126	71
STRIPE-WHITE	8595580531171	72
TILE-750	8595580542993	197
TILE-850	8595580543006	197
TILE-950	8595580543013	197
TILE-1050	8595580543020	197
TIME	8595580520816	207
TRITON	8595580520830	208
TURN	8595580523527	63
TURN-INOX	8595580531225	68
V0011ND	8594045930276	140
V0015ND	8595580536985	141
V0018ND	8595580537043	139
V0296ND	8595580534844	140
VIEW	8595580520847	207
WC ALCA	4810531099796	41
Z0003ND	8595580536596	419
Z0004ND	8595580508104	420
Z0026ND	8595580536350	420
Z0137ND	8595580538897	155
Z0137ND	8595580538897	156

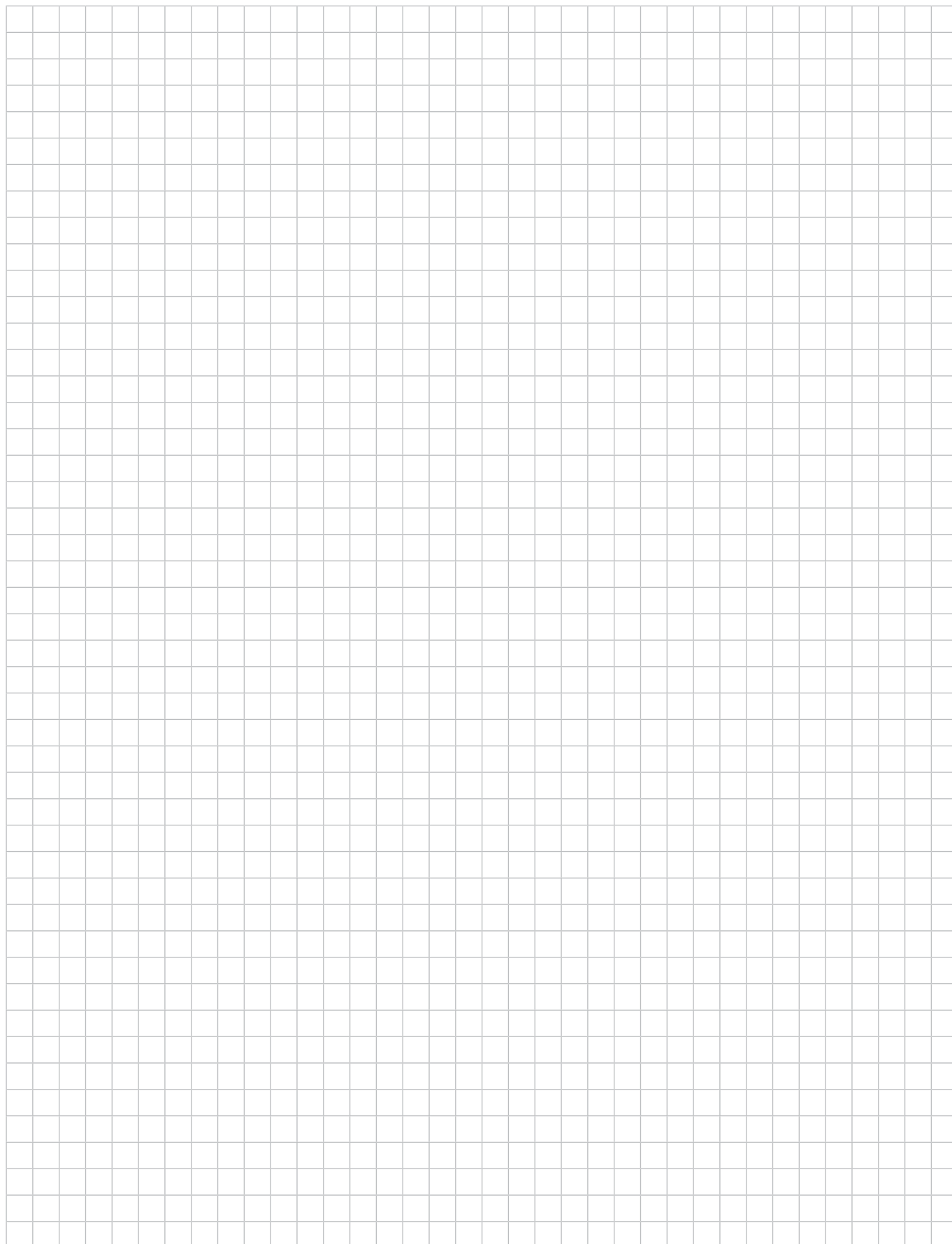
## Примечания

A large grid of graph paper, consisting of 20 columns and 30 rows of small squares, intended for taking notes or calculations.





## Примечания



# Alca PLAST®

ОФИЦИАЛЬНЫЙ ДИЛЕР В РФ  
[alcaplast.shop](http://alcaplast.shop)

---

+7 (495) 109-01-50  
[sales@alcaplast.shop](mailto:sales@alcaplast.shop)