

Термостатические конденсатоотводчики серии ТС-300

Применение

Конденсатоотводчик ТС-300 предназначен для применения в системах с небольшими расходами конденсата (паровые спутники, варочные котлы, стерилизаторы). Разработаны для более длительной работы чем другие конденсатоотводчики, пропускная способность которых превышает требуемую.

Конденсатоотводчик автоматически настраивается на требуемую пропускную способность, включая залповые пусковые нагрузки, при всех давлениях из диапазона допустимых для этого конденсатоотводчика.

Помимо использования в качестве КО, может применяться как воздушник в паровых системах. Содержит встроенный фильтр.

Присоединение

Резьбовое, под сварку, фланцевое.

Технические характеристики

Максимально допустимое давление	3,2 МПа
Максимально допустимая температура	+350 °С
Максимальное рабочее давление	1,7 МПа
Максимальная рабочая температура	+207 °С

Габаритные размеры

Модель	DN	Резьба/Сварка				Фланец			
		Размеры, (мм)			Масса, (кг)	Размеры, (мм)			Масса, (кг)
		B	C	D		A	CC	D	
ТС-300	15	117	90	60	1,9	117	150	60	4,3
	20	117	90	60	1,9	117	150	60	4,5
	25	117	-	60	1,9	117	160	60	4,7

Спецификация

1	Корпус	Углеродистая сталь ASTM-A-105
2	Крышка	
3	Капсула	Нержавеющая сталь 304
4	Фильтр	Нержавеющая сталь

Расход, (кг/ч)

Тип	Перепад давления, (МПа)											
	0,035	0,07	0,14	0,2	0,3	0,35	0,5	0,7	1,05	1,4	1,7	
ТС-300*	54	68	145	177	191	222	259	295	318	408	454	
ТС-300**	45	77	113	136	159	181	218	263	318	363	431	
ТС-300***	4,5	5,9	8,2	9,1	10,9	11,8	13,6	15,9	18,1	20,9	22,7	

* Пропускная способность по холодной воде (запуск 21 °С).

** Пропускная способность по горячей воде + (запуск 100 °С).

*** Температура на 10 °С ниже насыщения.

Примечание

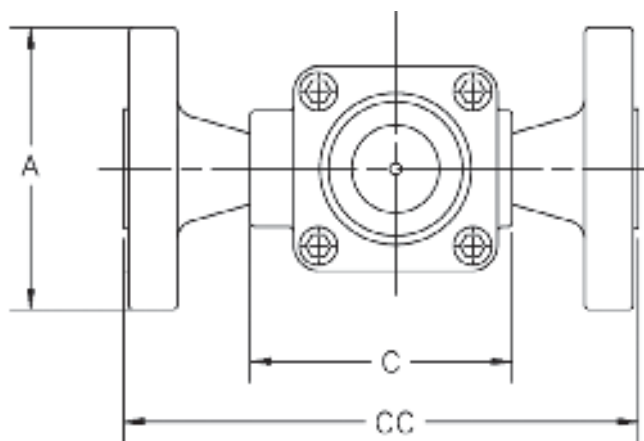
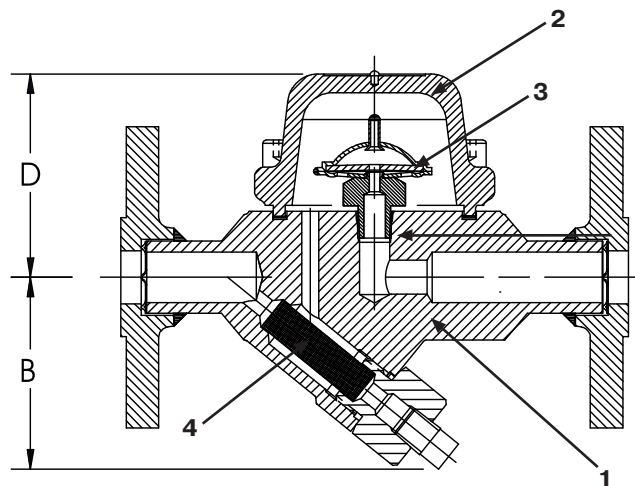
Пропускная способность при условии, что нет противодействия. Пропускная способность будет меняться в зависимости от температуры конденсата. Когда требуется большая пропускная способность, конденсатоотводчик подстраивается под новую нагрузку автоматически, но не более указанной в таблице.

Установка

Горизонтальная — рекомендуемая, вертикальная.

Пример заказа

ТС-300 1/2" P/P — диаметр 15 мм, присоединение резьбовое.



Компания оставляет за собой право вносить конструктивные изменения.

ADL — производство и поставки оборудования для инженерных систем

Тел.: +7 (495) 937-89-68, +7 (495) 221-63-78 Факс: +7 (495) 933-85-01/02

E-mail: info@adl.ru www.adl.ru Интернет-магазин: www.valve.ru