



АРМА-ПРОМ
Старооскольский арматурный завод



**КЛАПАН
ПРЕДОХРАНИТЕЛЬНЫЙ
ПОЛНОПОДЪЕМНЫЙ
ПРУЖИННЫЙ**

17с28нж

17лс28нж

17нж28нж

КПП 050-00.00.000 РЭ
Руководство по эксплуатации



Содержание

1	Описание и работа.....	3
1.1	Назначение.....	3
1.2	Состав.....	4
1.3	Устройство и работа	5
1.4	Основные технические характеристики	6
1.5	Габаритные и присоединительные размеры.....	7
1.6	Показатели надежности.....	7
1.7	Маркировка и пломбирование	8
1.8	Консервация.....	8
1.9	Упаковка.....	8
2	Использование по назначению.....	9
2.1	Подготовка к использованию.....	9
2.2	Указания по монтажу.....	9
3	Техническое обслуживание.....	10
3.1	Общие указания.....	10
3.2	Меры безопасности.....	10
3.3	Неисправности и методы их устранения.....	11
3.4	Порядок разборки и сборки.....	11
3.5	Испытания	13
4	Хранение.....	14
5	Транспортирование.....	14
6	Утилизация.....	15



Производитель оставляет за собой право изменять конструкцию без изменения основных характеристик клапана.

Настоящее руководство по эксплуатации (далее РЭ) распространяется на клапаны предохранительные полноподъемные пружинные (далее клапаны) на условное давление PN 1,6МПа (16 кгс/см²) и предназначается для ознакомления потребителя с устройством, функциональными свойствами, правилами монтажа, эксплуатации и хранения, соблюдение которых обеспечит полное использование технических возможностей клапанов в течение срока службы.

Клапан обозначается таблицей фигур:

- 17 - тип арматуры (клапан предохранительный);
- с/лс/нж - материал корпуса (с – сталь углеродистая/ лс - сталь легированная/ нж – сталь коррозионно-стойкая);
- 28 - номер модели;
- нж - материал уплотнительных поверхностей (нж – сталь коррозионно-стойкая).

1 Описание и работа

1.1 Назначение.

Клапаны предназначены для защиты оборудования от недопустимого превышения давления путем автоматического сброса избытка рабочей среды в атмосферу или отводящий трубопровод и обеспечивают прекращение сброса при восстановлении рабочего давления.

Клапаны изготавливаются в соответствии с требованиями ТУ 3742-003-22294686-2007 и по рабочим чертежам, утвержденным в установленном порядке.

Присоединение к трубопроводу – фланцевое. Технические требования к фланцам клапанов, конструкция и размеры, присоединительные размеры и размеры уплотнительных поверхностей - по ГОСТ 33259, ряд 1; входного – исполнение В на условное давление PN 1,6МПа (16кгс/см²), выходного – исполнение В на условное давление PN 0,6МПа (6кгс/см²), исключение DN100 – PN_{вх}=PN_{вых}=1,6МПа (16кгс/см²) (см. таблицу 6).

Ответные фланцы - приварные встык тип 11 по ГОСТ 33259. Допускается применять фланцы тип 01 по ГОСТ 33259 при температуре рабочей среды до 300°С.

Материалы основных деталей приведены в таблице 1.

Таблица 1

Наименование детали	Марка материала		
	с	лс	нж
Корпус, крышка, колпак	Сталь 25Л ГОСТ 977	Сталь 20ГЛ ГОСТ 21357	Сталь 12Х18Н9ТЛ ГОСТ 977
Диск, седло	Сталь 20Х13 ГОСТ 5632	Сталь 09Г2С ГОСТ 19281	Сталь 12Х18Н10Т ГОСТ 5632
Наплавка уплотнений затвора	-	ЦН -12М	
Шток, дискодержатель, втулка	Сталь 20Х13 ГОСТ 5632	Сталь 14Х17Н2 ГОСТ 5632	
Винт регулировочный	Сталь 40Х ГОСТ 4543		
Пружина	Сталь 50ХФА ГОСТ 14959		
Прокладка	АД1М ГОСТ 21631		
Прокладка	ТРГ		

Пробное и рабочие давления – по ГОСТ 356.

Пределы применения клапанов в зависимости от материала корпусных деталей и температуры рабочей среды указаны в таблицах 2 и 3.

Таблица 2

Условное давление PN, МПа (кгс/см ²)	Пробное давление Pпр, МПа (кгс/см ²)	Материальное исполнение корпусных деталей – с, лс					
		Рабочее давление Pр, МПа (кгс/см ²) при температуре среды					
		200°С	250°С	300°С	350°С	400°С	425°С
1,6 (16)	2,4 (24)	1,6 (16)	1,4 (14)	1,2 (12)	1,1 (11)	0,9 (9)	0,8 (8)

Таблица 3

Условное давление PN, МПа (кгс/см ²)	Пробное давление Pпр, МПа (кгс/см ²)	Материальное исполнение корпусных деталей - нж					
		Рабочее давление Pр, МПа (кгс/см ²) при температуре среды					
		200°С	300°С	400°С	480°С	520°С	560°С
1,6 (16)	2,4 (24)	1,6 (16)	1,4 (14)	1,2 (12)	1,1 (11)	0,9 (9)	0,8 (8)

Показатели назначения клапанов приведены в таблице 4.

Таблица 4

Наименование параметра	Материальное исполнение корпусных деталей		
	с	лс	нж
	Климатическое исполнение по ГОСТ 15150		
	У1	ХЛ1	УХЛ1
Рабочая среда	Класс опасности по ГОСТ 12.1.007 - 4		
	Группа по Руководству по безопасности "Рекомендации по устройству и безопасной эксплуатации технологических трубопроводов"		
	В: жидкие и газообразные среды, нейтральные к материалам деталей, соприкасающихся со средой (вода, пар, воздух)	В: жидкие и газообразные среды, нейтральные к материалам деталей, соприкасающихся со средой (вода, пар, воздух)	В: жидкие и газообразные среды, нейтральные к материалам деталей, соприкасающихся со средой (вода, пар, воздух)
Температура рабочей среды, °С	От минус 40 до 425	От минус 60 до 425	От минус 60 до 560
Минимальная температура окружающего воздуха, °С	Минус 40	Минус 60	Минус 60

1.2 Состав.

Принципиальная конструкция клапана представлена на рисунке 1.

Составными частями изделия являются:

- | | | |
|-------------|---------------------------|-----------------|
| 1 – корпус; | 7 - пружина; | 13 - грибок; |
| 2 – крышка; | 8 - дискодержатель; | 14 - гайка; |
| 3 – колпак; | 9 - втулка; | 15 - прокладка; |
| 4 – седло; | 10 – рычаг; | 16 - прокладка; |
| 5 – диск; | 11 – опора; | 17 - шпилька; |
| 6 - шток; | 12 – винт регулировочный; | 18 - гайка. |

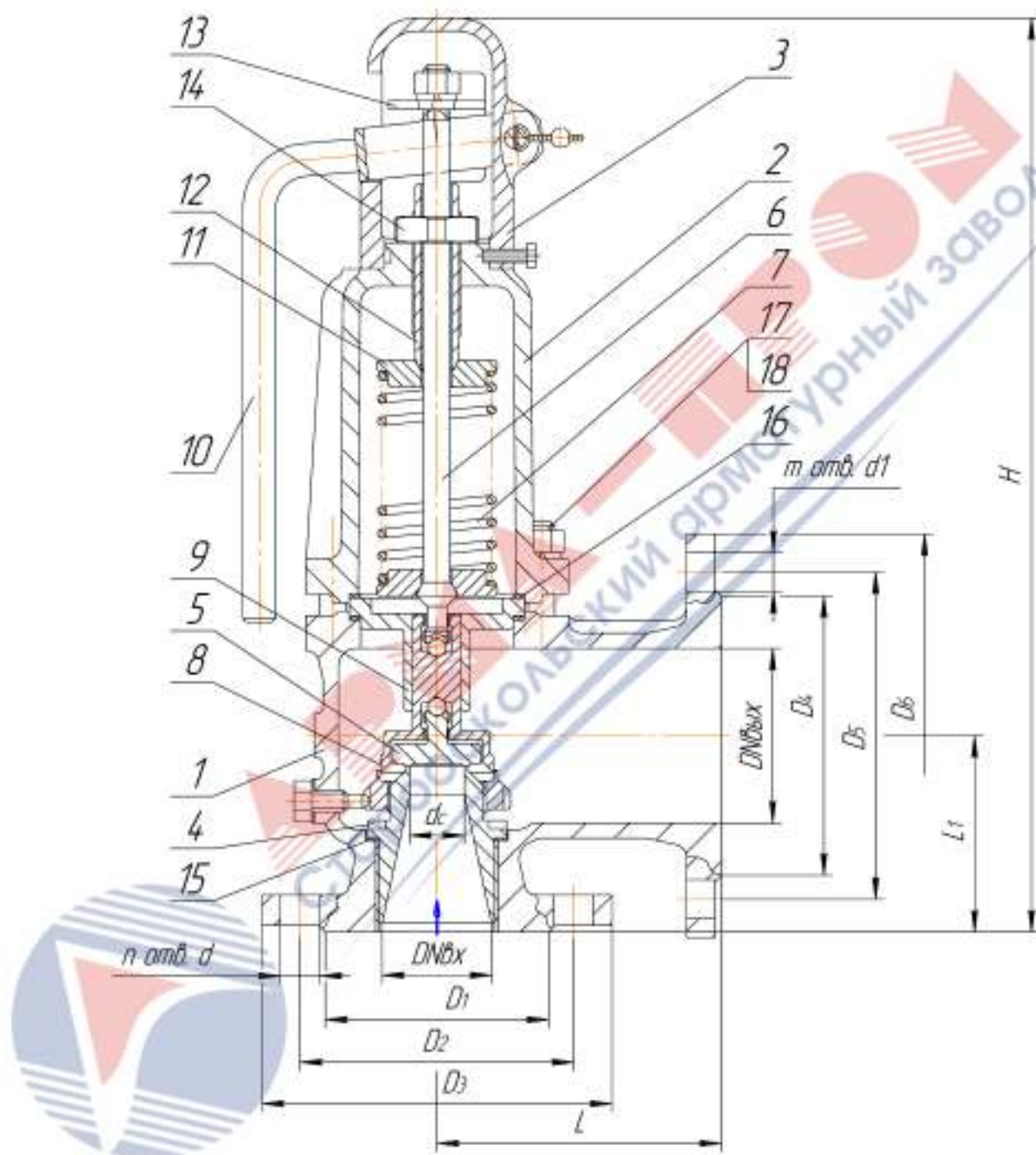


Рисунок 1. Основные узлы и габариты клапана

1.3 Устройство и работа.

Клапан относится к предохранительной арматуре прямого действия. Направление подачи среды – «под золотник».

Клапан является клапаном открытого типа, т.к. узел ручного подрыва не герметичен по отношению к внешней среде.

Клапан полноподъемный – ход запирающего элемента составляет более $\frac{1}{4}$ наименьшего диаметра седла.

Рабочая среда при открытии затвора проходит через корпус поз.1 угловой конструкции. Затвор состоит из седла поз.4 и узла золотника, образованного диском поз.5, который соединен со штоком поз.6 с помощью дискодержателя поз.8. Пружина поз.7 с опорами поз.11 размещается в крышке поз.2 и создает усилие, необходимое для обеспечения герметичности затвора. Винт регулировочный поз.12 обеспечивает поджатие пружины поз.7.

В конструкции предусмотрена возможность принудительного срабатывания для предотвращения возможного прикипания (примерзания, прилипания) диска поз.5 к седлу поз.4. Узел ручного подрыва состоит из рычага поз.10 и грибка поз.13 и закрыт колпаком поз.3.

Герметичность затвора обеспечивается уплотнением «металл по металлу».

При повышении давления рабочей среды перед клапаном выше допустимого значения происходит подъем диска поз.5 и сброс среды. Давление перед клапаном понижается до давления закрытия P_z ($0,8P_n \leq P_z \leq P_n$), диск поз.5 опускается на седло поз.4, сброс среды прекращается.

1.4 Основные технические характеристики.

1.4.1 Основные технические данные и характеристики клапанов приведены в таблице 5.

Таблица 5

Диаметр номинальный входного патрубка DNвх, мм	25	32	40	50	65	80	100
Давление номинальное входного патрубка PNвх, МПа (кгс/см ²)	1,6 (16)						
Диаметр номинальный выходного патрубка DNвых, мм	40	50	65	80	100	100	150
Давление номинальное выходного патрубка PNвых, МПа (кгс/см ²)	0,6 (6)						1,6 (16)
Площадь сечения седла Fс, мм ² , не менее	201	201	314	491	855	1256	1809
Коэффициент расхода α, не менее для газообразных сред для жидких сред	0,6 0,1		0,8 0,5				
Диапазон давлений настройки пружины Pн, МПа (кгс/см ²), и условное обозначение диапазона	0,05-0,2 (0,5-2) 0,2-0,4 (2-4) 0,4-0,8 (4-8) 0,8-1,6 (8-16)	0,05-0,15 (0,5-1,5) 0,15-0,35 (1,5-3,5) 0,35-0,7 (3,5-7) 0,7-1 (7-10) 1,0-1,6 (10-16)	0,05-0,15 (0,5-1,5) 0,15-0,35 (1,5-3,5) 0,35-0,7 (3,5-7) 0,7-1 (7-10) 1,0-1,6 (10-16)	0,05-0,15 (0,5-1,5) 0,15-0,35 (1,5-3,5) 0,35-0,7 (3,5-7) 0,7-1 (7-10) 1,0-1,6 (10-16)	0,05-0,2 (0,5-2) 0,2-0,4 (2-4) 0,4-0,8 (4-8) 0,8-1,6 (8-16)	0,05-0,15 (0,5-1,5) 0,15-0,35 (1,5-3,5) 0,35-0,7 (3,5-7) 0,7-1 (7-10) 1,0-1,6 (10-16)	0,05-0,1 (0,5-1) 0,08-0,16 (0,8-1,6) 0,15-0,3 (1,5-3) 0,25-0,45 (2,5-4,5) 0,45-0,85 (4,5-8,5) 1,0-1,6 (10-16)
Давление начала открытия Pно, МПа (кгс/см ²), не менее	1,05Pн						
Давление полного открытия Pпо, МПа (кгс/см ²)	Pн+0,05 (0,5) для Pн≤0,3МПа 1,15Pн для Pн>0,3МПа						
Давление закрытия Pз, МПа (кгс/см ²), не менее	0,8Pн						

продолжение таблицы 5

Ход штока при максимальном подъеме диска над седлом h, мм	6	8	8	8	13	13	15
Допустимая утечка в затворе, см ³ /мин	Для воздуха						
	2	5			10		
	Для воды						
	1			2			
Масса, кг	11,4	12,7	13,6	17,5	24,7	26,5	58

1.4.2 Конкретные значения пределов настройки давлений, исполнение и другие технические данные указаны в паспорте на изделие.

1.5 Габаритные и присоединительные размеры.

Габаритные и присоединительные размеры приведены в таблице 6.

Таблица 6

DN вх	D1	D2	D3	DN вых	D4	D5	D6	L	L1	H	dc	n	d	m	d1
25	68	85	115	40	80	100	130	100	70	385	16	4	14	4	14
32	78	100	135	50	90	110	140	105	75	390			18		
40	88	110	145	65	110	130	160	115	85	395	20				
50	102	125	160	80	128	150	185	130	90	420	25				
65	122	145	180	100	148	170	205	140	120	510	33	8	8	22	
80	133	160	195					150	135	530	40				
100	158	180	215	150	212	240	280	160	200	620	48	8	8	22	

1.6 Показатели надежности:

Назначенный срок службы – 11 лет.

Назначенный ресурс – 750 циклов.

Наработка на отказ – 180 циклов.

1.6.1 Потенциально возможными отказами клапанов являются:

- потеря прочности корпусных деталей;
- поломка пружины;
- потеря герметичности неподвижных прокладочных соединений корпусных деталей по отношению к внешней среде;
- потеря герметичности затвора сверх допустимых пределов;
- нарушение геометрической формы деталей, препятствующее нормальному функционированию (заклинивание подвижных частей, срез резьбы);
- изменение размеров вследствие износа или коррозионного разрушения, препятствующее нормальному функционированию.

1.6.2 Критериями предельного состояния клапанов являются:

- начальная стадия нарушения целостности корпусных деталей (потение, капельная течь);
- недопустимое изменение размеров элементов по условиям прочности и функционирования арматуры;
- потеря герметичности в разъемных соединениях, неустранимая их подтяжкой;
- возникновение трещин на основных деталях;

- наличие обмерзания (образования инея) на корпусе со стороны выходного патрубка при закрытом затворе, свидетельствующее об утечке через затвор.

Предельные состояния клапана предшествуют его отказам.

1.6.3 В случае критического отказа, при необходимости проведения ремонта изделия, персонал должен выполнить рекомендации по устранению согласно п. 3.3 настоящего РЭ.

1.7 Маркировка и пломбирование.

1.7.1 На лицевой стороне корпуса клапана выполнена маркировка литым способом: PN, DN, стрелка направления подачи рабочей среды, материал корпуса. На обратной стороне – товарный знак предприятия-изготовителя.

На табличке, прикрепленной к крышке клапана, указаны: знак обращения на рынке ТС, наименование предприятия-изготовителя, таблица фигур, PN, DN, Pн, заводской номер, дата изготовления.

Если при заказе не было указано конкретное значение рабочего давления (давления настройки), то клапан настраивается на нижний предел выбранного Заказчиком диапазона давлений.

1.7.2 Наружные поверхности клапана должны быть окрашены в соответствии с ГОСТ 4666 (эмаль НЦ-132 ГОСТ 6631 - материальное исполнение «с» - серая, материальное исполнение «лс» - синяя, материальное исполнение «нж» - голубая) или в цвет по согласованию с Заказчиком.

1.7.3 Клапан должен быть опломбирован, гарантируя тем самым настройку клапана на рабочее давление.

1.7.4 Места гарантийного пломбирования, указанные в сборочных чертежах, должны быть отмечены пятном эмалью красной НЦ-132 ГОСТ 6631.

1.8 Консервация.

Клапаны должны быть подвергнуты консервации, обеспечивающей защиту от коррозии при транспортировании и хранении не менее 3 лет.

Вариант защиты – ВЗ-1 по ГОСТ 9.014.

Консервация всех неокрашенных (обработанных и необработанных) поверхностей деталей должна производиться маслом консервационным К-17 ГОСТ 10877. Слой масла после нанесения должен быть сплошным, без воздушных пузырей и инородных включений.

Допускается вариант защиты ВЗ-0 по ГОСТ 9.014.

1.9 Упаковка.

Упаковка должна обеспечивать защиту клапанов от повреждений при транспортировании и хранении.

Категория упаковки – КУ-2 по ГОСТ 23170.

Вариант внутренней упаковки – ВУ-1 по ГОСТ 9.014.

Клапаны должны быть завернуты в бумагу упаковочную, при этом внутренние полости должны быть предохранены от загрязнений заглушками, и упакованы в ящики дощатые по ГОСТ 2991 или ящики из гофрированного картона по ГОСТ 9142.

Сопроводительная документация должна быть герметично упакована в пакет по ГОСТ 12302, изготовленный из полиэтиленовой пленки по ГОСТ 10354. Пакет с документацией закрепляется на самом изделии.

Маркировка транспортной тары – по ГОСТ 14192.

2 Использование по назначению

2.1 Подготовка к использованию.

2.1.1 Объем и последовательность внешнего осмотра изделия.

При получении груза с клапаном следует убедиться в полной сохранности тары. При наличии повреждений следует составить акт в установленном порядке и обратиться с рекламацией к транспортной организации. Распаковать ящик, вынуть изделие. Проверить комплектность поставки в соответствии с паспортом.

Внешним осмотром проверить:

- отсутствие внешних механических повреждений клапана;
- сохранность опломбирования;
- состояние доступных для визуального осмотра внутренних полостей клапана.

2.1.2 Меры безопасности при подготовке изделия к использованию.

- необходимо соблюдать общие правила техники безопасности при работе с трубопроводной арматурой;
- к монтажу, эксплуатации и обслуживанию допускается персонал, обслуживающий объект, изучивший устройство клапана, требования настоящего РЭ и имеющий навыки работы с клапанами.

2.2 Указания по монтажу:

- транспортирование клапана к месту монтажа производить в упаковке предприятия-изготовителя;
- непосредственно перед установкой клапана на трубопровод необходимо снять заглушки и произвести расконсервацию - из внутренних полостей и с привалочных плоскостей удалить консервационную смазку, а затем промыть их керосином техническим;
- для подвески и других работ при монтаже использовать магистральные фланцы и наружные поверхности корпуса (узел ручного подрыва не использовать);
- установочное положение относительно трубопровода – вертикальное, колпаком вверх. Допускаемое отклонение от вертикального положения - $\pm 15^\circ$. При фактическом отклонении положения клапана от вертикали в пределах указанного допуска должно быть исключено воздействие рычага ручного подрыва своим весом на его подвижные части;
- клапаны устанавливаются в наиболее высокой части сосуда так, чтобы при их открытии из сосуда в первую очередь удалялись пары и газы;
- принудительное открытие клапана в рабочих условиях должно производиться при рабочем давлении среды. Допускается производить принудительное открытие клапана при давлении на 10% ниже рабочего;
- предохранительные клапаны следует устанавливать на сосудах или на патрубках (трубопроводах), непосредственно присоединенных к сосуду, на расстоянии от сосуда (трубопровода) не более 5 DN;
- не допускается проводить отбор рабочей среды из патрубков и на участках присоединительных трубопроводов от сосуда до клапана;
- устанавливать клапан на трубопровод следует так, чтобы направление движения среды совпадало с направлением стрелки на корпусе;
- перед пуском системы непосредственно после монтажа все клапаны должны быть открыты и должна быть произведена тщательная промывка и продувка системы;

- клапан не должен испытывать нагрузок от трубопровода (перекосы, вибрация, неравномерность затяжки крепежа). При необходимости должны быть предусмотрены опоры или компенсаторы, снижающие нагрузку от трубопровода;
- место установки клапана должно обеспечивать условия проведения осмотров и ремонтных работ. При расположении клапана на высоте более 1,6м следует предусматривать специальные площадки и лестницы для проведения осмотра при эксплуатации;
- после установки клапана на трубопровод необходимо выполнить три цикла принудительного открытия клапана при давлении на 10% ниже рабочего;
- запрещается устанавливать запорную арматуру до и после клапана.

3 Техническое обслуживание

3.1 Общие указания.

3.1.1 В процессе эксплуатации следует производить периодические осмотры в сроки, установленные графиком, в зависимости от режима работы системы, но не реже одного раза в 6 месяцев.

При осмотре необходимо произвести:

- проверку сохранности пломб;
- проверку работоспособности клапана;
- очистку наружных частей клапана от загрязнения.

3.1.2 Проверка исправности действия клапана должна производиться:

- при остановке котла на плановый ремонт;
- в период эксплуатации - в сроки, установленные на данном объекте.

Проверка предохранительных клапанов производится при рабочем давлении в котле поочередным принудительным подрывом каждого клапана.

3.1.3 Плановый контроль состояния (ревизия) и ремонт клапанов производится одновременно с оборудованием, на котором они установлены, не реже одного раза в год.

Контроль состояния должен включать в себя разборку, очистку и дефектацию деталей, проверку герметичности затвора.

При осмотре уплотнительных поверхностей деталей затвора – диска и седла необходимо обратить внимание на их состояние (отсутствие трещин, вмятин, рисок и др. дефектов).

Должно быть проверено состояние резьбы всех крепежных деталей и регулировочных винтов на отсутствие забоин, задиров, выкрашиваний ниток. Детали, имеющие дефектную резьбу, подлежат замене.

Следует проверить состояние и упругость цилиндрических пружин, для чего провести визуальный контроль состояния поверхности на наличие трещин, глубоких рисок, измерить высоту пружины в свободном состоянии и сопоставить ее с требованиями паспорта пружины.

3.1.4 Ремонт и восстановление деталей клапанов следует производить, руководствуясь действующими инструкциями по ремонту арматуры.

3.2 Меры безопасности.

3.2.1 Требования безопасности при монтаже и эксплуатации по ГОСТ12.2.063.

3.2.2 Персонал, производящий работы с клапанами, а также консервацию и переконсервацию их, должен пройти инструктаж по технике безопасности, быть ознакомлен с инструкцией по эксплуатации и обслуживанию, иметь индивидуальные средства защиты (спецодежду, очки, рукавицы и т.д.), соблюдать требования пожарной безопасности.

3.2.3 Перед разборкой необходимо промыть все поверхности, соприкасающиеся с рабочей средой.

3.2.4 При разборке и сборке необходимо пользоваться инструментами и приспособлениями, предусмотренными для данного изделия.

3.2.5 Возможные ошибочные действия персонала, которые приводят к инциденту или аварии:

- эксплуатировать клапан при отсутствии эксплуатационной документации;
- производить работы по устранению неисправностей при наличии давления в трубопроводе;
- снимать клапан с трубопровода при наличии в нем рабочей среды;
- применять ключи большие по размеру, чем это требуется для крепления в каждом конкретном случае, и удлинители к ним.

3.3 Неисправности и методы их устранения.

Перечень возможных неисправностей в процессе эксплуатации и рекомендации по их устранению приведены в таблице 7.

Таблица 7

Наименование неисправностей, внешнее проявление и дополнительные признаки	Вероятная причина	Метод устранения
1	2	3
1 Нарушена герметичность затвора (протечка в затворе превышает допустимую)	Повреждены уплотнительные поверхности седла и диска	Разобрать клапан, восстановить уплотнительные поверхности
2 Не открывается затвор или открывается не полностью	1 Увеличено усилие пружины 2 Заклинивают подвижные части клапана	1 Произвести настройку клапана 2 Разобрать клапан, устранить заклинивание

3.4 Порядок разборки и сборки.

3.4.1 Разборка и сборка клапана производится для устранения неисправностей, возникших при эксплуатации, и для проведения ревизии. При разборке и сборке клапана обязательно:

- выполнять требования безопасности, изложенные в п. 3.2 настоящего РЭ;
- предохранять уплотнительные, резьбовые и направляющие поверхности от повреждения.

3.4.2 Полную разборку клапана (см. рисунок 2) производить в следующем порядке:

- снять клапан с трубопровода;
- извлечь ось поз.25 и вынуть рычаг поз.10;

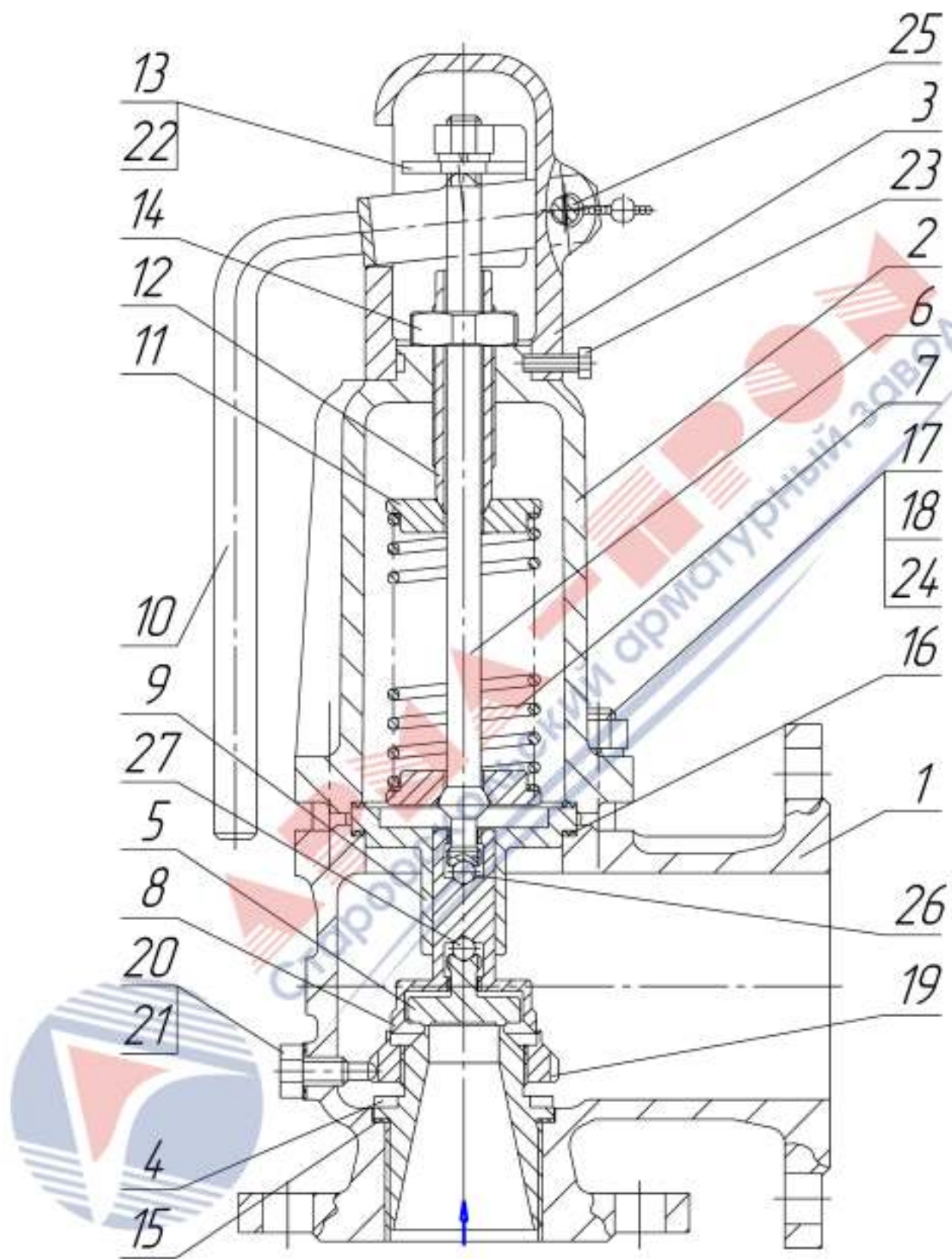


Рисунок 2

- вывернуть винты поз.23 и снять колпак поз.3;
 - отвернуть гайку поз.22 и снять грибок поз.13;
 - ослабить гайку поз.14 и вывернуть винт регулировочный поз.12;
- отвернуть гайки поз.18 со шпилек поз.17, снять шайбы поз.24;
- снять крышку поз.2 и пружину поз.7 с опорами поз.11;
 - извлечь из корпуса поз.1 шток поз.6 в сборе с узлом золотника;
 - снять втулку поз.9, извлечь прокладки поз.16;
 - вывернуть шток поз.6 из дискодержателя поз.8 и извлечь шарик поз.26;
 - вывернуть диск поз.5 из дискодержателя поз.8 и извлечь шарик поз.27;
 - вывернуть болт стопорный поз.20 и снять прокладку поз.21;
 - вывернуть кольцо поз.19 с седла поз.4;
 - при необходимости вывернуть седло поз.4 из корпуса поз.1 специальным ключом и извлечь прокладку поз.15.

3.4.3 Сборку клапана производить в порядке, обратном разборке, при этом тщательно очистить все детали от загрязнения, промыть, трущиеся поверхности, не соприкасающиеся с рабочей средой, смазать консистентной смазкой ВНИИ НП-232 ГОСТ 14068.

3.4.4 Собранный клапан подвергнуть следующим испытаниям:

- на герметичность соединения корпус-седло;
- на герметичность затвора;
- на работоспособность.

3.5 Испытания.

3.5.1 Испытание на герметичность соединения корпус-седло производить подачей во входной патрубок воздуха давлением P_n при открытом выходном патрубке и закрытом затворе.

Для контроля герметичности в выходной патрубок заливается вода выше уровня прокладки. Продолжительность выдержки при установившемся давлении – 2мин. Пропуск воздуха через соединение не допускается.

3.5.2 Испытание на герметичность в затворе клапанов, предназначенных для жидких сред, производить водой, для газообразных – воздухом. Для этого необходимо отрегулировать клапан на срабатывание при заданном давлении. В непосредственной близости к клапану должен быть установлен манометр класса точности 1.5. Клапан регулируется на рабочем месте установки подъемом давления в котле до давления срабатывания. Допускается производить регулировку на стенде с последующей контрольной проверкой на котле.

Регулировку клапана производить при подаче во входной патрубок среды давлением P_n . Вращая винт регулировочный, изменяя тем самым степень поджатия пружины, а также изменяя положение кольца регулировочного, установленного на седле, добиться совершения полного хода штока при давлении, не превышающем давление полного открытия $P_{по}$. При повышении давления до $P_{по}$ клапан должен открыться. Снизить давление до P_z . Подать на вход клапана среду давлением P_n и замерить величину протечки через затвор.

Пропуск среды в затворе не должен превышать для клапана DN25, 32: 2см³/мин – для воздуха, 0,5см³/мин – для воды; DN40, 50: 5см³/мин – для воздуха, 1см³/мин – для воды; для клапана DN65, 80, 100: 10см³/мин – для воздуха, 2см³/мин – для воды.

Продолжительность выдержки при установившемся давлении - 2+5мин.

3.5.3 Испытание на работоспособность производить путем совершения трех циклов «открыто-закрыто». Клапан должен открываться при плавном повышении давления до величины полного открытия $P_{по}$, закрытие должно происходить при давлении закрытия $P_{з}$.

Три срабатывания произвести при помощи устройства принудительного открытия при наличии давления во входном патрубке не менее $0,8P_n$.

После проведения испытания на работоспособность герметичность затвора должна сохраниться.

4 Хранение

4.1 Клапаны следует хранить в упаковке предприятия-изготовителя в условиях, обеспечивающих сохранность упаковки и исправность клапанов в течение гарантийного срока хранения.

4.2 Клапаны, находящиеся на длительном хранении, должны подвергаться периодическому осмотру не реже одного раза в год. При нарушении или окончании срока действия консервации произвести консервацию вновь. Обезжиривание производить чистой ветошью, смоченной в бензине. Консервационную смазку наносить на обезжиренную чистую и сухую поверхность деталей.

4.3 Условия хранения клапанов с учетом воздействия климатических факторов внешней среды - 4 (Ж2) по ГОСТ 15150 – навесы или помещения, где колебания температуры и влажности воздуха несущественно отличаются от колебаний на открытом воздухе (при температуре воздуха от минус 60 до 50°C и относительной влажности 75% при 15°C и 100% при 25°C).

5 Транспортирование

5.1 Клапаны транспортируют упакованными в тару (ящики дощатые, ящики из гофрированного картона) любым видом транспорта с обязательным соблюдением требований:

- клапаны должны быть закреплены внутри ящика;
- при погрузке и разгрузке не допускается бросать и кантовать ящики.

5.2 Клапаны по согласованию с потребителем могут транспортироваться без упаковки в тару. При этом установка их на транспортные средства должна исключать возможность их повреждения и загрязнения.

5.3 Условия транспортирования должны обеспечивать сохранность клапанов и их упаковки. Транспортирование арматуры может производиться всеми видами транспорта.

5.3.1 Транспортирование клапанов железнодорожным транспортом должно соответствовать требованиям «Технических условий погрузки и крепления грузов».

5.3.2 Транспортирование клапанов автомобильным транспортом должно соответствовать требованиям «Устава автомобильного транспорта России».

5.3.3 Транспортирование клапанов морским транспортом должно соответствовать требованиям «Правил безопасности морской перевозки грузов».

5.4 Условия транспортирования клапанов с учетом воздействия климатических факторов внешней среды - 4 (Ж2) по ГОСТ 15150 – при температуре воздуха от минус 60 до 50°С.

6 Утилизация

Перед отправкой на утилизацию из арматуры удаляют остатки рабочей среды. Методики удаления рабочей среды и дезактивации арматуры должны быть утверждены в установленном порядке.

Изделие не представляет опасности для жизни, здоровья людей и окружающей среды и подлежит утилизации после окончания срока службы по технологии, принятой на предприятии, эксплуатирующем клапан.





Контактные телефоны: (4725) 46-93-92, 46-93-70
Россия, 309500, Белгородская обл., г. Старый Оскол, ст. Котел, Промузел,
площадка «Монтажная», проезд Ш-6, строение 19
E-mail: zavod@saz-avangard.ru