

## Правила безопасности

1.1 Работы по установке, обслуживанию и подключению должны проводиться квалифицированным специалистом(-ами) в соответствии с установленными нормами и стандартами «Правил технической эксплуатации электроустановок потребителей» (утверждены приказом Минэнерго от 13.01.2003 г.) и «Правил по охране труда при эксплуатации электроустановок» (утверждены приказом Министерства труда и социальной защиты РФ от 24.07.2013 г. № 328н).

1.2 Тепловентилятор по типу защиты от поражения электрическим током относится к классу I.

**1.3 Запрещается эксплуатация тепловентилятора без заземления.**

**1.4 Запрещается эксплуатация тепловентиляторов в помещениях:**

- С взрывоопасной и биологически активной средой
- Со средой вызывающую коррозию металлических деталей (пары кислот и щелочей)
- С концентрацией пыли и твердых частиц более 10 мг/м<sup>3</sup>
- С содержанием в воздухе липких или волокнистых веществ, например смолы, технические и естественные волокна.

**1.5 Запрещается эксплуатация тепловентиляторов в помещениях относительной влажностью более 80%.**

**1.6 Запрещается длительная эксплуатация тепловентиляторов без отсутствия персонала.**

**1.7 Запрещается включать тепловентиляторы при снятых крышках.**

1.8 Перед началом чистки или технического обслуживания, а так же при длительном перерыве в работе отключите прибор от сети питания.

1.9 При подключении тепловентилятора непосредственно к стационарной проводке, в ней должен быть предусмотрен разьединитель, обеспечивающий отключение прибора от сети питания.

1.10 При перемещении тепловентилятора соблюдайте особую осторожность. Не ударяйте и не допускайте их падения.

1.11 При эксплуатации тепловентиляторов соблюдайте общие правила безопасности при пользовании электроприборами.

1.12 В целях обеспечения пожарной безопасности не накрывайте тепловентилятор и не ограничивайте движение воздушного потока на входе и выходе воздуха, не эксплуатируйте тепловентилятор при появлении искрения, наличии видимых

повреждений кабеля.

1.13 Не используйте тепловентилятор не по его прямому назначению (сушка одежды и т.п.).

1.14 Не пытайтесь самостоятельно отремонтировать тепловентилятор. Обратитесь к квалифицированному специалисту.

1.15 Перед вводом изделия в эксплуатацию настоятельно рекомендуем ознакомиться с настоящим руководством.

1.16 Для полного отключения необходимо обеспечить тепловентилятор на силовом щите потребителя.

**1.17 ВНИМАНИЕ! Если качество питающей воды не соответствует ГОСТ 20995-70 и СНиП II-36-76 то для увеличения срока службы теплообменника и избегания его засорения накипью и ржавчиной, необходимо устанавливать фильтр грубой очистки на входной патрубке теплообменника.**

1.18 Прибор не предназначен для использования лицами (включая детей) с пониженными физическими, сенсорными или умственными способностями или при отсутствии у них жизненного опыта или знаний, если они не находятся под присмотром или не проинструктированы об использовании прибора лицом, ответственным за их безопасность.

1.19 Дети должны находиться под присмотром для недопущения игр с прибором.

1.20 Некоторые части изделия могут сильно нагреваться и вызывать ожоги. Особое внимание необходимо уделять детям и уязвимым лицам.

1.21 При подключении тепловентилятора к водопроводу с водой горячее 100 °С, обеспечивать защиту труб и доступных патрубков от случайного прикосновения.

### ПРИМЕЧАНИЕ

Перед началом монтажа, а также перед распаковкой оборудования из коробки следует проверить, присутствуют ли какие-либо следы повреждения коробки. Рекомендуется проверить, не был ли поврежден во время транспортировки корпус оборудования.

**Рекомендуем переносить оборудование вдвоем. Во время транспортировки следует использовать соответствующие инструменты, чтобы не повредить оборудование и не нанести вреда здоровью.**



**ВНИМАНИЕ!**

Перед проведением монтажных работ рекомендуем вписать серийный номер оборудования в гарантийную карту. Обращаем внимание на необходимость правильного заполнения гарантийной карты после монтажа. Перед началом любых монтажных или консервационных работ необходимо отключить питание и не допустить включения напряжения.

**Назначение и применение прибора**

Водяные тепловентиляторы (воздушно-отопительные агрегаты) ВНР-W2-40-LN, ВНР-W2-70-LN, ВНР-W2-100-LN предназначены для обогрева помещений и поддержания необходимого уровня температуры.

**Применение:** производственные и складские помещения, оптовые магазины, спортивные объекты, теплицы, супермаркеты, мастерские, автосервисы и больницы.

**Основные преимущества:** высокая эффективность, низкие эксплуатационные затраты, полная регулировка параметров, быстрый и простой монтаж.

**Принцип работы**

Высокоэффективный осевой вентилятор затягивает воздух из помещения и направляет его через медно-алюминиевый теплообменник с расширенной поверхностью теплоотдачи, что гарантирует максимальное увеличение температуры воздуха. Пластиковые направляющие, установленные после теплообменника, создают направленный воздушный поток.

Прибор может работать в качестве охладителя (фанкойла) при подключении к источнику холодной воды. Для сбора конденсата, опционально поставляется поддон каплеуловитель BALLU DC-W2.

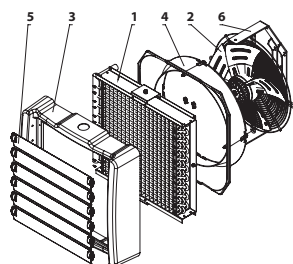


**ВНИМАНИЕ!**

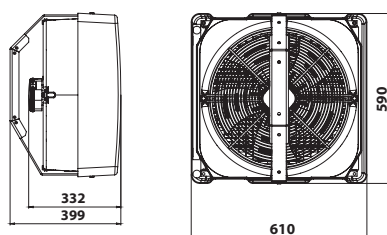
При использовании в режиме охлаждения, капли конденсата могут выдуваться в помещение, в этом случае необходимо уменьшить скорость вращения вентилятора.

**Конструкция оборудования**

1. Теплообменник: максимальные параметры теплоносителя для теплообменника составляют: 130 °C; 1,5 МПа. Медно-алюминиевая конструкция состоит из медных трубок - змеевика, а также алюминиевых ламелей. Присоединительные патрубки (наружная резьба 3/4") находятся в задней части корпуса. В модели ВНР-W2-40-LN используется однорядный теплообменник, в модели ВНР-W2-70-LN - двухрядный теплообменник, в модели ВНР-W2-100-LN - трехрядный теплообменник.
2. Осевой вентилятор: максимальная рабочая температура окружающей среды составляет 75 °C, напряжение питания составляет 230 В~50 Гц. Двигатель имеет класс защиты IP54.
- 3, 4. Корпус состоит из задней и передней панели, изготовленных из промышленного ABS пластика.
5. Направляющие жалюзи формируют направленные струи теплого воздуха. Высокая дальность струи воздуха достигается при помощи специального профиля лопаток. Возможна индивидуальная регулировка направляющих.
6. Кронштейн, поставляемый в комплекте, дает возможность поворота прибора в горизонтальной и вертикальной плоскости, благодаря чему струя теплого воздуха будет всегда направлена туда, где необходима.



**Основные размеры**



## Технические характеристики

Параметр / Модель	BHP-W2-40-LN	BHP-W2-70-LN	BHP-W2-100-LN
Количество рядов нагревателя	1	2	3
Максимальная производительность по воздуху, м <sup>3</sup> /ч	5400/4000/3400	4800/3600/3000	4400/3300/2800
Номинальная тепловая мощность, кВт*	23,1	39,4	53,7
Увеличение температуры воздуха, °С*	до 12	до 24	до 38
Максимальная температура теплоносителя, °С	130	130	130
Максимальное рабочее давление, МПа	1,5	1,5	1,5
Максимальная дальность струи воздуха, м**	25	24	22
Объем воды в нагревателе, дм <sup>3</sup>	0,65	1,3	1,95
Диаметр присоединительных патрубков	3/4	3/4	3/4
Напряжение питания, В ~ Гц	230 ~ 50	230 ~ 50	230 ~ 50
Мощность двигателя, Вт	300/240/220	300/240/220	300/240/220
Номинальный ток, А	1,44	1,44	1,44
Класс электрозащиты	I класс	I класс	I класс
Номинальный уровень шума, дБ(А)***	54	54	54
Степень защиты, IP	IP54	IP54	IP54
Размеры прибора (ШxВxГ), мм	610x590x330	610x590x330	610x590x330
Размеры упаковки (ШxВxГ), мм	615x640x355	615x640x355	615x640x355
Вес нетто, кг	24	25	26
Вес брутто, кг	25	26	27

\* при максимальной производительности и температуре теплоносителя 90/70, температура воздуха на входе в прибор 15 °С

\*\* теоретически полученная величина

\*\*\* на расстоянии 5 м. по оси прибора

## Монтаж прибора



### ВНИМАНИЕ!

Место монтажа должно быть соответствующе подобрано с учётом возможного появления нагрузок и вибраций. Перед началом любых монтажных, эксплуатационных или консервационных работ необходимо отключить питание и не допустить включения

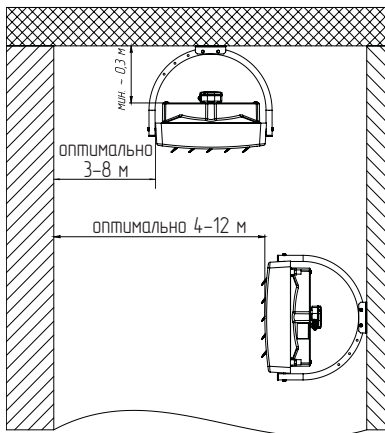
напряжения. Рекомендуем применение фильтров в гидравлической системе. Перед подключением подводящих трубопроводов (особенно подающих) к оборудованию рекомендуем очистить систему, спуская несколько литров воды.



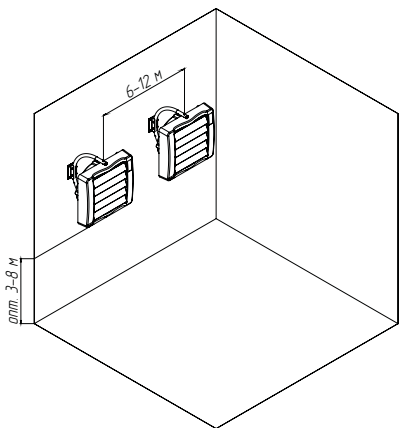
**ВНИМАНИЕ!**

Несоблюдение при монтаже минимального расстояния 0,3 м от стены или потолка может вызвать неправильную работу обогревателя, а также повышенный шум или повреждение вентилятора. При настенном или потолочном монтаже рекомендуется брать во внимание следующие параметры:

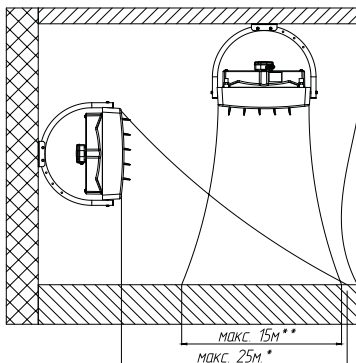
- высоту монтажа;



- расстояние между установками – рекомендуется расстояние от 6 до 12 м для равномерного распространения тёплого воздуха;



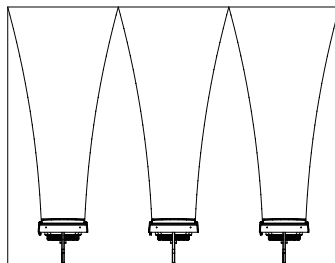
\*для горизонтальной установки направляющих жалюзи  
 \*\*для симметричной установки направляющих жалюзи под углом 45°



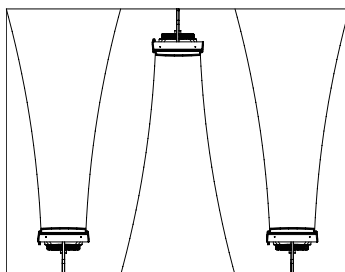
- уровень шума оборудования (в зависимости от акустических особенностей помещения);
- рабочее состояние, отопление – например, оборудование, работающее как дестратификатор;
- направление потока воздуха – направление потока воздуха должно быть установлено так, чтобы в зоне нахождения людей не появлялись сквозняки. Поток воздуха не должен быть направлен на стены, колонны, стеллажи, рабочую технику, станки и т.д.

**Примерное размещение тепловентиляторов при настенном монтаже**

Вид сверху (вариант 1)



Вид сверху (вариант 2)



## Варианты монтажа

- 1. Монтаж с кронштейном.** В комплект входят: кронштейн, болт М8\*30 (2 шт.), гровер (2 шт.). Для сборки кронштейна необходимо вставить и затянуть два болта, два гровера в отверстия кронштейна и прибора и затянуть. Прибор на кронштейне может монтироваться под углами: 0°, 22,5°, 45°, к вертикальной плоскости. Диапазон поворота 40° относительно оси крепления. Вращение оборудования установленного на кронштейне.
- 2. Горизонтальная установка:** резьбовые монтажные отверстия (4 шт.) предусмотрены на задней панели аппарата. Для монтажа обогревателя посредством монтажных шпилек необходимо ввести шпильки М6 в отверстия и закрепить их посредством шайбы, гайки и гровера.

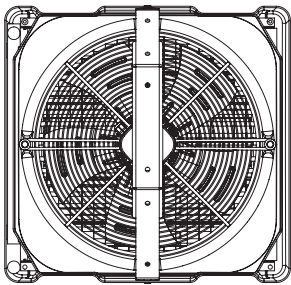
## Удаление воздуха / спуск теплоносителя.

При первичном запуске или в случае если запуск производится после слива теплоносителя, следует удалить воздух из теплообменника.



### ВНИМАНИЕ!

Слив теплоносителя должен проводить квалифицированный специалист исходя из выбранной схемы обвязки прибора.



### ВНИМАНИЕ!

Во время спуска теплоносителя следует защитить электрические части от случайного попадания теплоносителя.

## Советы по монтажу и пуско-наладке.

### Подключение теплоносителя.

Во время монтажа трубопровода с теплоносителем

следует защищать присоединительный патрубок теплообменника от воздействия крутящего момента. Вес прокладываемых трубопроводов не должен создавать нагрузки на патрубки теплообменника.

**Рекомендуется присоединение трубопровода с помощью гибких патрубков (что позволяет изменять положение аппарата на кронштейне).**

## Подключение электропитания

### Управление водяными тепловентиляторами.

Для экономии электроэнергии и более точной регулировки температуры в помещении могут быть использованы следующие термостаты и пульты управления (опция):

1. Термостат BMT-1
2. Термостат BMT-2
3. Пульт управления (контроллер) BRC-W
4. Термостат BMC-1

### Термостат механический BMT-1



Термостат механический BMT-1 применяется для регулирования поддерживаемой в помещении температуры. В качестве чувствительного элемента используется сильфон, заполненный газом. Обычно применяется в коммерческих помещениях, в домашних системах отопления и кондиционирования воздуха совместно с климатической техникой. Данный термостат не устанавливается в помещениях с повышенной влажностью и в агрессивных средах (Класс защиты IP40).

Корпус выполнен из высококачественного пластика. Устройство оснащено индикатором работы. При подключении согласно прилагаемым схемам, при повышении измеряемой температу-

ры, относительно заданного значения, контакты термостата размыкаются.

Возможны два варианта управления электроприбором с помощью данного термостата:

- 1) Осуществлять регулировку температуры в помещении с помощью управления электромагнитным вентилем, который будет перекрывать подачу теплоносителя в теплообменник тепловентилятора, когда температура в помещении достигнет необходимого уровня. При данном способе регулирования вентилятор не отключается, осуществляя конвекцию воздушных масс в помещении.
- 2) Терморегулятор осуществляет отключение вентилятора, что прерывает снятие тепла с теплообменника и подачу его в отапливаемое помещение.

### Термостат механический ВМТ-2

Термостат механический ВМТ-2 является модифицированным аналогом термостата ВМТ-1 и снабжен боковым выключателем, с помощью которого пользователь может полностью отключать вентилятор (Класс защиты IP40).



### Пульт управления (контроллер) BRC-W

Пульт BRC-W, при помощи встроенного датчика температуры, позволяет поддерживать необходимую температуру воздуха вблизи проема и регулировать тепловую мощность.

При подключении выносного датчика к пульту BRC-W считывание температуры с встроенного датчика прекращается.

Пульт управления не предназначен для установки в помещениях с повышенной влажностью и в агрессивных средах (класс защиты IP20).

### Управление пультом BRC-W

Перед включением тепловентилятора переключатели пульта должны находиться в положении 0.



- 1 - четырехпозиционный переключатель скорости вращения вентилятора;
- 2 - светодиодный индикатор работы вентилятора (зеленого цвета);
- 3 - поворотный потенциометр для задания температуры воздуха в помещении.

### Работа тепловентилятора с подключенным теплоносителем

Открыть вентиль (вентили) для подвода теплоносителя к теплообменнику. Переключателями пульта включить вентилятор и установить необходимый режим производительности.

**Включение.** Для включения тепловентилятора в режим минимальной производительности необходимо перевести переключатель «1» в положение 1.

Для включения тепловентилятора в режим частичной производительности необходимо перевести переключатель «1» в положение 2.

Для включения тепловентилятора в режим максимальной производительности необходимо перевести и переключатель «1» в положение 3.

Электронный термостат пульта поддерживает температуру в помещении заданную на поворотной шайбе потенциометра управляя открытием или закрытием двух/трехходового клапана смесительного узла.



### ВНИМАНИЕ!

- Пульт BRC-W поддерживает заданную температуру только при наличии в сети клапана с

электроприводом или смесительного узла

- В теплое время года изделие может использоваться как вентилятор без подогрева воздуха (теплоноситель отключен).

**Выключение.** Для отключения тепловентилятора необходимо перевести переключатель «1» в положение 0 и отключить тепловентилятор от электросети.

### Управление термостатом ВМС-1



Термостат ВМС-1, при помощи встроенного механического термостата, поддерживает необходимую температуру в помещении при помощи включения и выключения вентилятора

- 1 – Поворотный термостат для задания необходимой температуры
- 2 – Трехпозиционный переключатель управления вентилятором
- 3 – Выключатель
- 4 – Переключатель режимов отопление/охлаждение

**Включение.** Для включения прибора необходимо перевести переключатель «3» в положение «ON» и установить на поворотном термостате необходимую температуру. Скорость вращения вентилятора задается в ручную при помощи переключателя «2».

Для включения прибора в режим обогрева переведите переключатель «4» в положение «HEAT». В случае если температура в помещении ниже заданной на термостате «1» пульт включит вентилятор и подаст сигнал на открытие клапана, тем

самым подав теплоноситель в теплообменник. Пульт поддерживает температуру в помещении управляя закрытием клапана подачи теплоносителя и включением/выключением вентилятора.

**Выключение.** Для выключения прибора необходимо перевести переключатель «3» в положение «OFF».

Водяные тепловентиляторы могут быть подключены без управляющего устройства, через автоматический выключатель (дифференциальный автомат) подобранный согласно номинального тока прибора(ов).

При подключении водяного тепловентилятора в односкоростном режиме, пользователь самостоятельно устанавливает скорость, ориентируясь на свои предпочтения и потребности.

В этом случае фазный проводник подсоединяется к клемме отвечающей за требуемую скорость расположенной на клеммнике с выводными проводами. Нулевой проводник подключается к клемме с черным проводом, проводник заземления к клемме с желто-зеленым проводом.

При подключении необходимо ориентироваться на принципиальную схему в которой имеются цветовые обозначения проводов (см. далее).

### Подключение к электрической сети

Подключение к электросети осуществляется через автоматический выключатель в соответствии с «Правилами устройства электроустановок». Автоматический выключатель сети потребителя должен обеспечивать полное снятие питающего напряжения с изделия.

При монтаже стационарной проводки использовать трехжильный кабель с минимальным сечением 1 мм<sup>2</sup> по медному проводнику. При монтаже тепловентилятора, производить полную фиксацию кабеля кабельным вводом. В электрической сети, к которой подключается тепловентилятор, должны быть установлены, правильно подобранные аппараты обеспечивающие защиту изделия от перегрузок и токов короткого замыкания (автоматический выключатель, дифференцированный автомат)



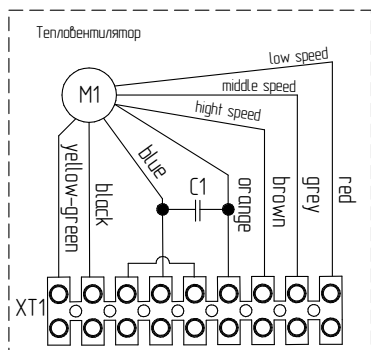
### ВНИМАНИЕ!

При подключении тепловентиляторов через автоматический выключатель, запрещается одновременно включать несколько режимов производительности.

Это может привести к перегреву и отказу двигателя вентилятора.



Внутренняя схема клеммной коробки тепловентилятора.



XT1 – клеммная колодка;

C1 – конденсатор;

M1 – электродвигатель;

Расцветка выводов проводов электродвигателя:

Yellow-green (желто-зеленый) – провод заземления;

Black orange (черный, оранжевый) – провода нулю;

Brown (коричневый) – провод максимальной скорости;

Grey (серый) – провод средней скорости;

Red (красный) – провод минимальной скорости.

Для подключения электропитания снимите крышку с электродвигателя открутив два винта. Подключите провода к клеммной колодке согласно схеме подключения. Установите крышку обратно.

Сечение медных проводов питающих кабелей.

Модель тепловентилятора	Питающее напряжение, В	Кабель питания, мм <sup>2</sup>
BHP-W2-40-LN	230	3x1,0
BHP-W2-70-LN		
BHP-W2-100-LN		



**ОСТОРОЖНО!**

- Запрещается подсоединение шины заземления к водопроводной трубе, линии газоснабжения, молниеотводу, телефонной или антенной сети.
- Обязательно должно быть обеспечено заземление тепловентилятора.



**ВНИМАНИЕ!**

Есть возможность подключения электромагнитного клапана вентиля к пульту BRC-W. Номинальный ток клапана не должен превышать 1 А.



**ВНИМАНИЕ!**

Приведенные на стр. 14 принципиальные электрические схемы подразумевают подключение электропривода двух/трехходового клапана с наличием возвратной пружины. В случае ее отсутствия электропривод следует подключать к пульту через реле с одним нормально замкнутым контактом и одним нормально разомкнутым контактом по схеме, приведенной ниже. Характеристики реле: номинальное напряжение 230 В; номинальный ток выбирается исходя из характеристик электропривода.

Принципиальная электрическая схема подключения электропривода двух-/трехходового клапана без возвратной пружины.

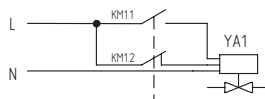
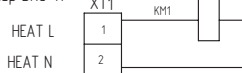


Схема подключения реле BRC-W



KM1 – электромагнитное реле;

KM11 – нормально замкнутый контакт реле;

KM12 – нормально разомкнутый контакт реле.

XT1 – клеммная колодка;

YA1 – привод электромагнитного клапана без возвратной пружины.

Водяные тепловентиляторы предполагают как одиночное так и групповое подключение к пульту BRC-W и термостатам BMS-1, BMT и BDT.

При групповом подключении необходимо учитывать максимальный ток коммутации пультов с учетом пусковых токов электродвигателей.

**Подготовка к работе**

- Для подключения теплоносителя рекомендуется применять гибкую подводку, диаметром не менее, чем диаметр патрубка теплообменника.
- Рекомендуем применение воздухоотводчика в самой высокой точке системы.
- Рекомендуем устанавливать шаровые краны непосредственно за оборудованием для удобства обслуживания или демонтажа оборудования.



- Необходимо предохранять оборудование от увеличения давления выше максимального допустимого рабочего давления 1,5 МПа. Система подачи теплоносителя должна быть защищена от роста давления выше допустимого значения (1,5 МПа).
- Перед первым запуском прибора необходимо проверить правильность гидравлического подключения (плотность воздухоотводчика, патрубков, соответствие установленной арматуры).
- Рекомендуем перед первым запуском установки проверить правильность электрического подключения (подключение питающего провода вентилятора).
- Рекомендуем применение дополнительного предохранения от перенапряжения.
- При использовании схемы подключения вентилятора, при которой управление температурой воздуха в помещении осуществляется путём выключения вентилятора, необходимо ограничить температуру теплоносителя до 100 °С для того, чтобы не допустить ухудшения физических свойств корпуса тепловентилятора и направляющих воздушного потока

## Инструкция по технике безопасности



### ВНИМАНИЕ!

Специальные рекомендации по безопасности

- Перед началом каких-либо работ, связанных с оборудованием, необходимо отключить установку от напряжения и принять меры по предотвращению ошибочной подачи электропитания. Подождать до полной остановки вентилятора.
- Следует пользоваться устойчивыми монтажными лесами и подъёмниками.
- В зависимости от температуры теплоносителя трубопровод, часть корпуса, поверхности обмена тепла могут быть горячими, даже после полной остановки вентилятора.
- Возможны острые грани! Во время транспортировки следует надевать рукавицы, защитную обувь и одежду.
- Обязательно следует соблюдать рекомендации и правила по технике безопасности.
- Груз следует закреплять только в предусмотренных для этого местах транспортного средства. При погрузке с помощью подъёмников следует предохранять края оборудования. Следует помнить о равномерном распределении груза.
- Оборудование необходимо предохранять от влаги и загрязнения, а также от влияния погодных явлений в помещениях.

- Утилизация мусора: необходимо проследить за безопасной для окружающей среды утилизацией эксплуатационных материалов, упаковочного материала, а также запчастей, согласно с действующим законодательством.

## Уход и обслуживание

- Корпус оборудования не требует консервации.
- Теплообменник необходимо регулярно очищать от пыли и грязи. Перед отопительным сезоном рекомендуем очистить теплообменник при помощи сжатого воздуха со стороны жалюзи (нет необходимости демонтажа оборудования). Необходимо соблюдать осторожность во избежание замыкания ламелей оребрения теплообменника.
- В случае замыкания ламелей следует их выровнять специальным инструментом.
- Двигатель вентилятора не требует особого эксплуатационного обслуживания. При загрязнении необходимо очистить защитную сетку от пыли и грязи.
- При долговременном простое, оборудование необходимо отключить от источника питания



### ВНИМАНИЕ!

Существует опасность разморозки теплообменника при понижении температуры в помещении ниже 0 °С и одновременным понижением температуры теплоносителя. Теплообменник не оснащён встроенной защитой от замораживания. Возможные неисправности и методы их устранения приведены в разделе «Поиск и устранение неисправностей».



### ВАЖНО!

Производитель не берет на себя ответственность за повреждение теплообменника вследствие замерзания теплоносителя. Если предусматривается работа аппарата при температурах ниже +5 °С, то в качестве теплоносителя рекомендуется использовать раствор гликоля.

## Комплектация

Тепловентилятор - 1 шт.  
 Кронштейн с комплектом метизов - 1 шт.  
 Руководство по эксплуатации с гарантийным талоном - 1 шт.  
 Упаковка - 1 шт.

## Правила транспортировки и хранения

Тепловентилятор в упаковке изготовителя можно транспортировать всеми видами крытого транспорта при температуре воздуха от  $-50$  до  $+50$  °C и относительной влажности до 80% (при температуре  $+25$  °C) в соответствии с правилами перевозки грузов, действующих на данном виде транспорта. При транспортировании должны быть исключены любые возможные удары и перемещения упаковки с тепловентилятором внутри транспортного средства.

Тепловентилятор должен храниться в упаковке изготовителя в отапливаемом вентилируемом помещении при температуре от  $+5$  до  $+40$  °C и относительной влажности до 80% (при температуре  $+25$  °C).

Транспортирование и хранение тепловентилятора должно соответствовать указаниям манипуляционных знаков на упаковке.

## Утилизация прибора

По истечении срока службы прибор должен подвергаться утилизации в соответствии с нормами, правилами и способами, действующими в месте утилизации.

Не выбрасывайте прибор вместе с бытовыми отходами.

По истечении срока службы прибора, сдавайте его в пункт сбора для утилизации, если это предусмотрено местными нормами и правилами. Это поможет избежать возможных последствий на окружающую среду и здоровье человека, а также будет способствовать повторному использованию компонентов изделия.

Информацию о том, где и как можно утилизировать прибор можно получить от местных органов власти.

## Дата изготовления

Дата изготовления указана на стикере на корпусе прибора, а также зашифрована в Code-128. Дата изготовления определяется следующим образом:

SN XXXXXXXX XXXX XX XXXXX XXXXX  
а

а – месяц и год производства.

## Срок службы прибора

Срок службы составляет 7 лет.

## Гарантия

Гарантийный срок составляет 3 года. Гарантийное обслуживание прибора производителем в соответствии с гарантийными обязательствами, перечисленными в гарантийном талоне

## Сертификация продукции

**Товар сертифицирован на территории Таможенного союза.**

**Товар соответствует требованиям нормативных документов:**

ТР ТС 004/2011 «О безопасности низковольтного оборудования»,  
ТР ТС 020/2011 «Электромагнитная совместимость технических средств»  
ТР ТС 010/2011 «О безопасности машин и оборудования»

## Изготовитель:

Общество с ограниченной ответственностью  
«Ижевский завод тепловой техники»  
Адрес: Россия, 426052, Удмуртская Республика,  
город Ижевск, улица Лесозаводская, дом 23/110.  
Тел.: +7 (3412) 905-410. E-mail: office@iztt.ru

## Сделано в России

Приборы и аксессуары можно приобрести в фирменном интернет-магазине:

[www.ballu.ru](http://www.ballu.ru)

или в торговых точках Вашего города.

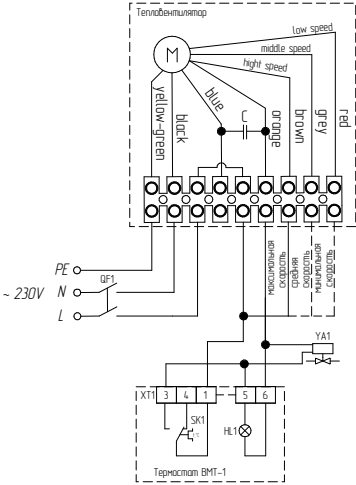


## Поиск и устранение неисправностей

Содержание неисправностей, внешнее проявление и дополнительные признаки	Вероятная причина	Метод устранения
Тепловентилятор не включается	Отсутствует напряжение в сети электропитания	Проверить наличие напряжения в розетке
	Не работает сетевой выключатель	*Проверить срабатывание выключателя, неисправный выключатель заменить
	Обрыв в проводке тепловентилятора	*Устранить обрыв
Воздушный поток не нагревается	Недостаточный расход теплоносителя или его отсутствие	*Проверить циркуляцию теплоносителя в водяном контуре
<p><b>* Примечание</b> Для устранения неисправностей, связанных с заменой деталей и обрывом цепи, следует обращаться в специализированные ремонтные мастерские</p>		

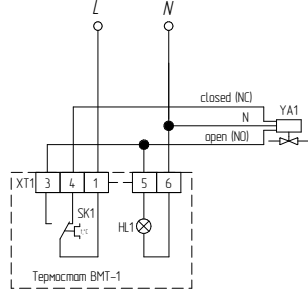
Далее приведены варианты электрических схем подключения тепловентилятора:

**Подключение водяного тепловентилятора к термостату ВМТ-1, осуществление регулировки температуры воздуха, подачей теплоносителя.**



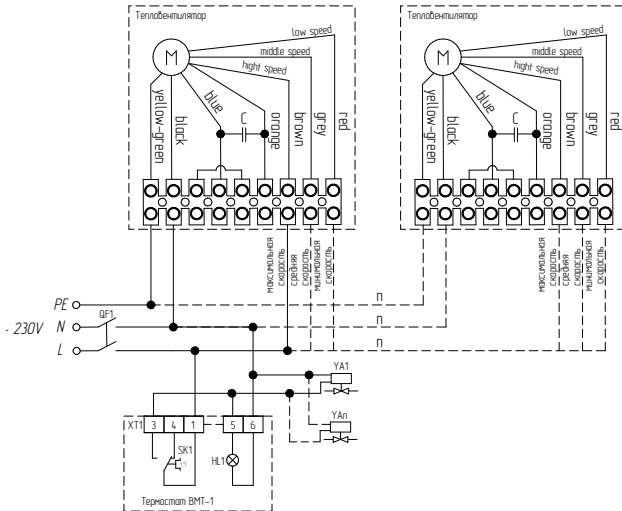
SK1 - терморегулятор;  
HL1 - индикатор;  
XT1 - колодка клеммная;  
YA1 - прибор электромагнитного вентилля;  
QF1 - автоматический выключатель.

**Принципиальная схема подключения привода двух-/трехходового вентилятора без возвратной пружины к терморегулятору ВМТ-1.**



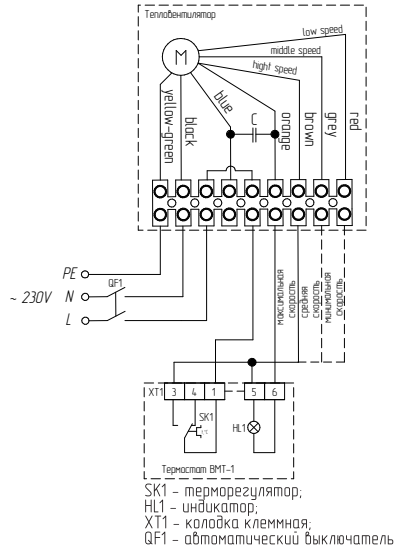
SK1 - терморегулятор;  
HL1 - индикатор;  
XT1 - колодка клеммная;  
YA1 - прибор электромагнитного вентилля.

**Групповое подключение водяных тепловентиляторов к термостату ВМТ-1, осуществление регулировки температуры воздуха, подачей теплоносителя.**

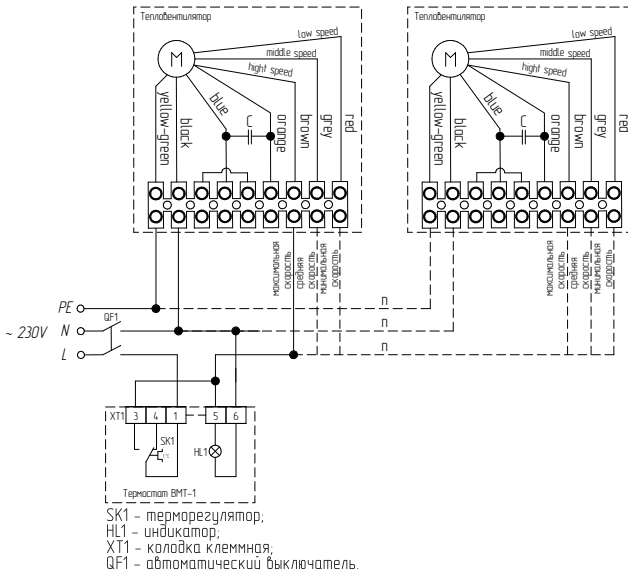


SK1 - терморегулятор;  
HL1 - индикатор;  
XT1 - колодка клеммная;  
YA1 -YAп прибор электромагнитного вентилля;  
QF1 - автоматический выключатель.

**Подключение водяного тепловентилятора к термостату BMT-1, осуществление регулировки температуры воздуха, выключением вентилятора.**

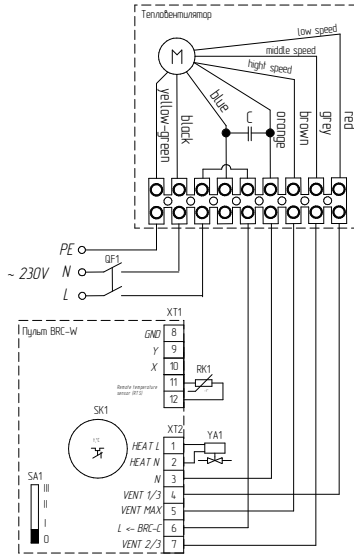


**Групповое подключение водяных тепловентиляторов к термостату BMT-1, осуществление регулировки температуры воздуха, выключением вентилятора.**



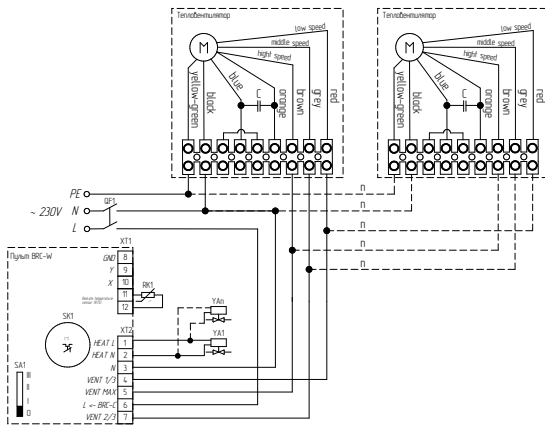


Подключение водяного тепловентилятора к пульту BRC-W.



SK1 – терморегулятор,  
 XT1 – XT2 колодка клемная,  
 SA1 – переключатель режимов вентилляции,  
 RK1 – термодатчик,  
 YA1 – привод электромагнитного вентилля,  
 QF1 – автоматический выключатель.

Групповое подключение водяных тепловентиляторов к пульту BRC-W.

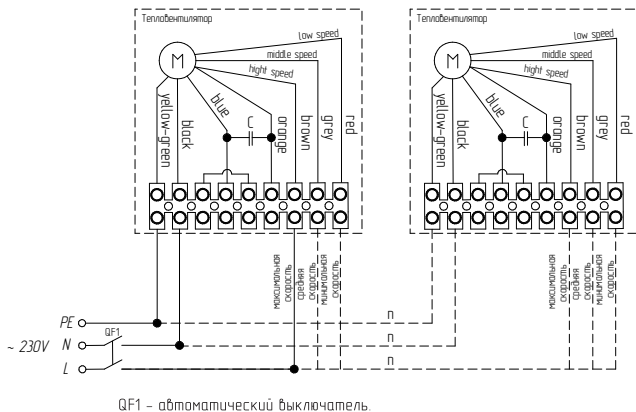


SK1 – терморегулятор,  
 XT1-XT2 – колодка клемная,  
 SA1 – переключатель режимов вентилляции,  
 RK1 – термодатчик,  
 YA1-YA2 – привод электромагнитного вентилля,  
 QF1 – автоматический выключатель.

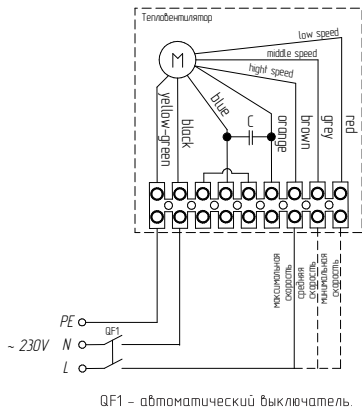
SK1 – терморегулятор;  
 XT1 – XT2 колодка клемная;  
 SA1 – переключатель режимов вентилляции;  
 RK1 – термодатчик;  
 YA1 – YA2 – привод электромагнитного вентилля;  
 QF1 – автоматический выключатель.



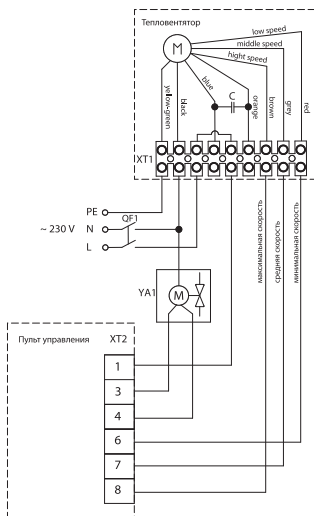
**Групповое подключение водяных тепловентиляторов  
через автоматический выключатель.**



**Подключение водяного тепловентилятора  
через автоматический выключатель.**



**Схема подключения к термостату ВМС-1**



XT1 - XT2 колодка клемная;  
YA1 - привод электромагнитного вентиля;  
QF1 - автоматический выключатель.



Подробные технические характеристики ВНР-W2-40-LN

Температура воды на входе/выходе, °С	70/50					80/60					90/70					130/90				
	0	5	10	15	20	0	5	10	15	20	0	5	10	15	20	0	5	10	15	20
Температура воздуха входе, °С																				
Производительность режим 1, м³/ч	5400																			
Мощность нагревателя, кВт	20,63	18,79	16,93	15,05	13,08	24,58	22,82	20,98	19,11	17,16	28,67	26,81	24,96	23,10	21,15	39,00	37,21	35,34	33,40	31,43
Температура нагретого воздуха, °С	9,2	12,8	16,4	18,5	23	12,3	16,1	19,8	23,6	27,2	15,2	19	22,8	26,6	30,3	19,5	23,3	27,1	30,9	34,6
Расход воды, м³/ч	0,6	0,5	0,4	0,2	0,2	0,8	0,8	0,7	0,6	0,5	1,1	1	0,9	0,8	0,7	0,7	0,6	0,6	0,6	0,5
Гидравлическое сопротивление, кПа	0,6	0,4	0,3	0,1	0,1	1	0,9	0,7	0,5	0,4	1,6	1,3	1,1	0,9	0,7	0,7	0,6	0,5	0,4	0,4
Производительность режим 2, м³/ч	4000																			
Мощность нагревателя, кВт	18,14	16,39	14,39	14,28	12,44	21,76	20,19	18,57	16,86	15,04	25,31	23,78	22,12	20,46	18,74	34,67	33,10	31,43	29,66	27,91
Температура нагретого воздуха, °С	10,6	14	17,2	19,4	23,7	14,4	17,9	21,5	25	28,4	17,8	21,4	25	28,5	32,1	22,9	26,5	30,1	33,6	37,2
Расход воды, м³/ч	0,6	0,5	0,4	0,2	0,2	0,8	0,7	0,6	0,5	0,4	0,9	0,9	0,8	0,7	0,6	0,6	0,6	0,5	0,5	0,5
Гидравлическое сопротивление, кПа	0,5	0,3	0,2	0,1	0,1	0,8	0,7	0,5	0,4	0,3	1,2	1,1	0,9	0,7	0,6	0,5	0,5	0,4	0,3	0,3
Производительность режим 3, м³/ч	3400																			
Мощность нагревателя, кВт	16,65	14,94	12,68	13,76	12,01	20,11	18,65	17,12	15,50	13,76	23,47	21,97	20,44	18,91	17,31	32,15	30,65	29,11	27,47	25,82
Температура нагретого воздуха, °С	11,6	14,8	17,5	20	24,3	15,8	19,2	22,6	25,9	29,1	19,6	23	26,5	29,9	33,3	25,2	28,7	32,2	35,5	38,9
Расход воды, м³/ч	0,5	0,4	0,3	0,2	0,2	0,7	0,6	0,6	0,5	0,4	0,9	0,8	0,7	0,7	0,6	0,6	0,5	0,5	0,5	0,4
Гидравлическое сопротивление, кПа	0,4	0,3	0,2	0,1	0,1	0,7	0,6	0,5	0,4	0,2	1,1	0,9	0,8	0,6	0,5	0,4	0,4	0,3	0,3	0,3

Подробные технические характеристики BHP-W2-70-LN

Температура воды на входе/выходе, °C	70/50					80/60					90/70					130/90				
Температура воздуха входе, °C	0	5	10	15	20	0	5	10	15	20	0	5	10	15	20	0	5	10	15	20
Производительность режим 1, м³/ч	4800																			
Мощность нагревателя, кВт	35,36	32,19	29,05	25,77	22,46	42,22	39,07	35,89	32,63	29,34	48,96	45,90	42,68	39,40	36,12	70,00	66,54	63,12	59,64	56,14
Температура нагретого воздуха, °C	22,8	25,6	28,3	30,9	33,5	28	30,7	33,4	36	38,7	33	35,8	38,4	41,1	43,7	44,2	46,8	49,5	52,1	54,7
Расход воды, м³/ч	1,4	1,3	1,1	1	0,8	1,8	1,6	1,5	1,3	1,2	2,1	1,9	1,8	1,6	1,5	1,4	1,3	1,3	1,2	1,1
Гидравлическое сопротивление, кПа	3,9	3,2	2,6	2	1,4	5,7	4,8	4	3,3	2,6	7,7	6,7	5,8	4,9	4,1	3,5	3,1	2,8	2,5	2,2
Производительность режим 2, м³/ч	3600																			
Мощность нагревателя, кВт	29,28	26,71	24,07	21,36	18,63	34,96	32,37	29,70	26,99	24,29	40,56	37,95	35,25	32,55	29,88	57,95	55,15	52,29	49,46	46,62
Температура нагретого воздуха, °C	26,1	28,5	30,9	33,2	35,4	32	34,4	36,7	39,1	41,4	37,8	40,1	42,4	44,8	47,1	50,6	52,9	55,2	57,5	59,8
Расход воды, м³/ч	1,2	1,1	1	0,9	0,7	1,5	1,4	1,3	1,1	1	1,8	1,7	1,5	1,4	1,3	1,2	1,2	1,1	1	1
Гидравлическое сопротивление, кПа	3	2,4	1,9	1,5	1,1	4,3	3,7	3,1	2,5	2	5,8	5,1	4,4	3,7	3,1	2,6	2,4	2,1	1,9	1,7
Производительность режим 3, м³/ч	3000																			
Мощность нагревателя, кВт	26,85	24,48	22,04	19,57	17,09	32,00	29,65	27,20	24,75	22,27	37,17	34,73	32,31	29,83	27,35	53,13	50,54	47,94	45,32	42,81
Температура нагретого воздуха, °C	28,3	30,5	32,6	34,7	36,7	34,6	36,8	38,9	41	43,2	40,8	42,9	45,1	47,2	49,3	54,8	56,8	59	61,1	63,3
Расход воды, м³/ч	1,1	1	0,9	0,8	0,7	1,4	1,3	1,2	1	0,9	1,6	1,5	1,4	1,3	1,2	1,1	1,1	1	0,9	0,9
Гидравлическое сопротивление, кПа	2,5	2	1,6	1,3	0,9	3,6	3,1	2,6	2,1	1,7	4,9	4,2	3,6	3,1	2,6	2,2	2	1,8	1,6	1,4

Подробные технические характеристики ВНР-W2-100-LN

Температура воды на входе/выходе, °С	70/50					80/60					90/70					130/90				
	0	5	10	15	20	0	5	10	15	20	0	5	10	15	20	0	5	10	15	20
Температура воздуха входе, °С																				
Производительность режим 1, м³/ч	4400																			
Мощность нагревателя, кВт	48,48	44,19	39,78	35,34	30,89	57,78	53,43	49,00	44,58	40,19	66,90	62,50	58,12	53,70	49,31	89,00	84,75	80,41	76,15	72,00
Температура нагретого воздуха, °С	34,6	36,4	38,1	39,8	41,5	41,4	43,2	44,9	46,7	48,5	48,2	50	51,7	53,5	55,2	65,5	67,2	68,9	70,8	72,6
Расход воды, м³/ч	1,9	1,8	1,6	1,4	1,2	2,3	2,2	2	1,8	1,6	2,7	2,5	2,4	2,2	2	1,9	1,9	1,7	1,6	1,5
Гидравлическое сопротивление, кПа	8,7	7,3	5,9	4,7	3,6	12,1	10,4	8,8	7,3	6	15,9	13,9	12,1	10,4	8,8	7,4	6,7	6,1	5,5	4,9
Производительность режим 2, м³/ч	3300																			
Мощность нагревателя, кВт	38,57	35,15	31,64	28,15	24,62	45,83	42,36	38,90	35,44	31,98	52,94	49,48	46,06	42,60	39,14	70,82	67,39	64,12	60,89	57,61
Температура нагретого воздуха, °С	38,6	40	41,4	42,8	44,2	46,2	47,6	49	50,4	51,8	53,6	55	56,5	57,9	59,3	73,1	74,5	76	77,5	79,1
Расход воды, м³/ч	1,6	1,5	1,3	1,2	1	2	1,8	1,7	1,5	1,4	2,3	2,1	2	1,8	1,7	1,6	1,5	1,4	1,4	1,3
Гидравлическое сопротивление, кПа	6,4	5,3	4,3	3,5	2,7	8,8	7,6	6,4	5,4	4,4	11,5	10,1	8,8	7,6	6,4	5,4	4,9	4,5	4	3,6
Производительность режим 3, м³/ч	2800																			
Мощность нагревателя, кВт	34,12	31,08	28,01	24,94	21,83	40,46	37,42	34,39	31,35	28,30	46,72	43,68	40,67	37,63	34,62	62,62	59,68	56,86	53,99	51,12
Температура нагретого воздуха, °С	41,1	42,3	43,5	44,7	45,8	49,1	50,3	51,6	52,8	54	57	58,2	59,4	60,7	61,9	77,9	79,2	80,6	81,9	83,1
Расход воды, м³/ч	1,5	1,3	1,2	1,1	0,9	1,8	1,6	1,5	1,4	1,2	2,1	1,9	1,8	1,6	1,5	1,4	1,4	1,3	1,2	1,2
Гидравлическое сопротивление, кПа	5,2	4,3	3,5	2,8	2,2	7,1	6,1	5,2	4,4	3,6	9,3	8,2	7,1	6,1	5,2	4,4	4	3,6	3,3	3



## ГАРАНТИЙНЫЙ ТАЛОН

Настоящий документ не ограничивает определенные законом права потребителей, но дополняет и уточняет оговоренные законом обязательства, предполагающие соглашение Сторон, либо договор

### Поздравляем вас с приобретением техники отличного качества!

Убедительно просим вас во избежание недоразумений до установки/эксплуатации изделия внимательно изучить его инструкцию по эксплуатации.

В конструкцию, комплектацию или технологию изготовления изделия, с целью улучшения его технических характеристик, могут быть внесены изменения. Такие изменения вносятся без предварительного уведомления Покупателя и не влекут обязательств по изменению/улучшению ранее выпущенных изделий.

Дополнительную информацию по продукту вы можете получить у Продавца или по нашей информационной линии в г. Москве:

Тел.: **8 (800) 500-07-75**  
Режим работы с 10:00 до 19:00 (пн-пт)  
По России звонок бесплатный  
E-mail: [service@ballu.ru](mailto:service@ballu.ru)  
Адрес в интернете: [www.ballu.ru](http://www.ballu.ru)

### Внешний вид и комплектность изделия

Тщательно проверьте внешний вид изделия и его комплектность, все претензии по внешнему виду и комплектности предъявляйте Продавцу при покупке изделия. Гарантийное обслуживание купленного вами прибора осуществляется через Продавца, специализированные сервисные центры или монтажную организацию, проводившую установку прибора (если изделие нуждается в специальной установке, подключении или сборке).

По всем вопросам, связанным с техобслуживанием изделия, обращайтесь в специализированные сервисные центры. Подробная информация о сервисных центрах, уполномоченных осуществлять ремонт и техническое обслуживание изделия, находится на вышеуказанном сайте.

### Заполнение гарантийного талона

Внимательно ознакомьтесь с гарантийным талоном и проследите, чтобы он был правильно заполнен и имел штамп Продавца. При отсутствии штампа Продавца и даты продажи (либо кассового чека с датой продажи) гарантийный срок исчисляется с даты производства изделия.

Запрещается вносить в гарантийный талон какие-либо изменения, а также стирать или переписывать указанные в нём данные. Гарантийный талон должен содержать: наименование и модель изделия, его серийный номер, дата продажи, а также имеется подпись уполномоченного лица и штамп Продавца.

В случае неисправности прибора по вине изготовителя обязательство по устранению неисправности будет возложено на уполномоченную изготовителем организацию. В данном случае покупатель вправе обратиться к Продавцу.

Ответственность за неисправность прибора, возникшую по вине организации, проводившей установку (монтаж) прибора возлагается на монтажную организацию. В данном случае необходимо обратиться к организации, проводившей установку (монтаж) прибора. Для установки (подключения) изделия (если оно нуждается в специальной установке, подключении или сборке) рекомендуем обращаться в специализированные сервисные центры, где можете воспользоваться услугами квалифицированных специалистов. Продавец, уполномоченная изготовителем организация, импортер и изготовитель не несут ответственности за недостатки изделия, возникшие из-за его неправильной установки (подключения).

### Область действия гарантии

Обслуживание в рамках предоставленной гарантии осуществляется только на территории РФ и распространяется на изделия, купленные на территории РФ. Настоящая гарантия не дает права на возмещение и покрытие ущерба, произошедшего в результате передачи или регулировки изделия, без предварительного письменного согласия изготовителя, с целью приведения его в соответствие с национальными или местными техническими стандартами и нормами безопасности, действующими в любой другой стране, кроме РФ, где это изделие было первоначально продано.

### Настоящая гарантия распространяется на производственные или конструкционные дефекты изделия

Выполнение ремонтных работ и замена дефектных деталей изделия специалистами уполномоченного сервисного центра производятся в сервисном центре или



непосредственно у Покупателя (по усмотрению сервисного центра). Гарантийный ремонт изделия выполняется в срок не более 45 дней. В случае если во время устранения недостатков товара станет очевидным, что они не будут устранены в определенный соглашением Сторон срок, Стороны могут заключить соглашение о новом сроке устранения недостатков товара.

Гарантийный срок на комплектующие изделия (детали, которые могут быть сняты с изделия без применения каких-либо инструментов, т. е. ящики, полки, решётки, корзины, насадки, щётки, трубки, шланги и др. подобные комплектующие) составляет 3 (три) месяца. Гарантийный срок на новые комплектующие, установленные на изделие при гарантийном или платном ремонте, либо приобретённые отдельно от изделия, составляет 3 (три) месяца со дня выдачи отремонтированного изделия Покупателю, либо продажи последнему этих комплектующих.

**Настоящая гарантия не распространяется на:**

- периодическое обслуживание и сервисное обслуживание изделия (чистку, замену фильтров или устройств, выполняющих функции фильтров);
- любые адаптации и изменения изделия, в т. ч. с целью усовершенствования и расширения обычной сферы его применения, которая указана в Инструкции по эксплуатации изделия, без предварительного письменного согласия изготовителя;
- аксессуары, входящие в комплект поставки.

**Настоящая гарантия также не предоставляется в случаях, если недостаток в товаре возник в результате:**

- использования изделия не по его прямому назначению, не в соответствии с его Инструкцией по эксплуатации, в том числе эксплуатации изделия с перегрузкой или совместно со вспомогательным оборудованием, не рекомендуемым Продавцом, уполномоченной изготовителем организацией, импортёром, изготовителем;
- наличия на изделии механических повреждений (сколов, трещин и т. д.), воздействий на изделие чрезмерной силы, химически агрессивных веществ, высоких температур, повышенной влажности/запылённости, концентрированных паров, если что-либо из перечисленного стало причиной неисправности изделия;
- ремонта/наладки/инсталляции/адаптации/пуска изделия в эксплуатацию не уполномоченными на то организациями/ лицами;
- неаккуратного обращения с устройством, ставшего причиной физических, либо косметических повреждений поверхности;
- если нарушены правила транспортировки/хранения/монтажа/эксплуатации;
- стихийных бедствий (пожар, наводнение и т. д.) и других причин, находящихся вне контроля Продавца, уполномоченной изготовителем организации, импортёра, изготовителя и Покупателя, которые причинили вред изделию;
- неправильного подключения изделия к электрической или водопроводной сети, а также неисправностей

(несоответствие рабочих параметров) электрической или водопроводной сети и прочих внешних сетей;

- дефектов, возникших вследствие попадания внутрь изделия посторонних предметов, жидкостей, кроме предусмотренных инструкцией по эксплуатации, насекомых и продуктов их жизнедеятельности и т. д.;
- необходимости замены ламп, фильтров, элементов питания, аккумуляторов, предохранителей, а также стеклянных/фарфоровых/матерчатых и перемещаемых вручную деталей и других дополнительных быстроизнашивающихся/сменных деталей изделия, которые имеют собственный ограниченный период работоспособности, в связи с их естественным износом;
- дефектов системы, в которой изделие использовалось как элемент этой системы.

Покупатель предупреждён о том, что если товар отнесен к категории товаров, предусмотренных «Перечнем непродовольственных товаров надлежащего качества, не подлежащих возврату или обмену на аналогичный товар другого размера, формы, габарита, фасона, расцветки или комплектации» Пост. Правительства РФ № 55 от 19.01.1998 он не вправе требовать обмена купленного изделия в порядке ст. 25 Закона «О защите прав потребителей» и ст. 502 ГК РФ. С момента подписания Покупателем Гарантийного талона считается, что:

- вся необходимая информация о купленном изделии и его потребительских свойствах предоставлена Покупателю в полном объёме, в соответствии со ст. 10 Закона «О защите прав потребителей»;
- покупатель получил Инструкцию по эксплуатации купленного изделия на русском языке и .....
- покупатель ознакомлен и согласен с условиями гарантийного обслуживания/особенностями эксплуатации купленного изделия;
- покупатель претензий к внешнему виду/комплектности купленного изделия не имеет.

Отметить здесь, если работа изделия проверялась в присутствии Покупателя.

Подпись Покупателя: .....

Дата: .....

