

# Руководство по эксплуатации Гарантийный талон

Тепловентилятор



ВНР-Р-3 | ВНР-Р-5 | ВНР-Р-6 | ВНР-Р-9

Code-128

Перед началом эксплуатации прибора внимательно изучите данное руководство и храните его в доступном месте.

# Ballu<sup>®</sup> MACHINE

2	Используемые обозначения
3	Привилегии безопасности
4	Назначение
4	Устройство прибора
5	Технические характеристики
5	Управление прибором
7	Функции безопасности прибора
7	Уход и обслуживание
8	Поиск и устранение неисправностей
8	Комплектация
9	Привилегии транспортировки и хранения
9	Утилизация прибора
9	Датирование
9	Срок службы прибора
9	Гарантия
9	Сертификация продукции
10	Приложение
12	Гарантийный талон

## Используемые обозначения



### ВНИМАНИЕ!

Требования, несоблюдение которых может привести к тяжелой травме или серьезному повреждению оборудования.



### ОСТОРОЖНО!

Требования, несоблюдение которых может привести к серьезной травме или летальному исходу.

### ПРИМЕЧАНИЕ:

1. В тексте данной инструкции тепловентилятор может иметь типичные технические значения, к которым прибор, устройство, панель, тепловыпуск, электрообогреватель.
2. Если поврежден кабель питания, он должен быть

заменен производителем или авторизованной сервисной службой или другим квалифицированным специалистом, во избежание серьезных травм.

3. Прибор должен быть установлен с соблюдением существующих местных норм и правил эксплуатации электрических сетей.
4. Класс мощности прибора установлен на основании проведенных испытаний под определенной нагрузкой.
5. Производитель несет ответственность за безопасность передового уведомления покупателя вносить изменения в конструкцию, комплектацию или технологию изготовления изделия с целью улучшения его свойств.
6. В тексте и цифровых обозначениях инструкции могут быть допущены опечатки.
7. Если после прочтения инструкции у Вас остаются вопросы по эксплуатации прибора, обратитесь к

продвцу или в специализированный сервисный центр для получения разъяснений.

8. На изделии присутствует этикетка, на которой указаны технические характеристики и другая полезная информация о приборе.

## Пр вил безопности



### ВНИМАНИЕ!

- При эксплуатации тепловентилятора соблюдайте общие правила безопасности при пользовании электроприбором.
- Электрообогреватель является электрическим прибором, и, как всякий прибор, его необходимо оберегать от ударов, попадания пыли и влаги.
- Перед эксплуатацией электрообогревателя убедитесь, что электрическая сеть соответствует необходимым параметрам по силе тока и имеет контакт с землей.
- Запрещается эксплуатация обогревателей в помещениях: с относительной влажностью более 93%, с взрывоопасной средой; с биологически активной средой; сильно запыленной средой; со средой, вызывающей коррозию металлов.
- Во избежание поражения электрическим током не эксплуатируйте тепловентилятор при появлении искрения, наличии видимых повреждений кабеля питания, неоднородном распределении теплопроводящего материала. Замени поврежденный кабель электропитания должны проводить только квалифицированные специалисты сервисного центра.
- Во избежание поражения электрическим током запрещается эксплуатация электрообогревателя в непосредственной близости от ванны, душа или душевого бокса.
- Запрещается длительная эксплуатация тепловентилятора без надзора.
- Перед началом чистки или технического обслуживания, также при длительном перерыве в работе отключите прибор, вынув вилку из розетки.
- Подключение обогревателя к питающей сети должно производиться посредством шнура питания, снабженного штепсельной вилкой для обеспечения гарантированного отключения прибора от источника питания.
- При перемещении прибора соблюдайте особую осторожность. Не ударяйте и не допускайте его падения.
- Перед подключением тепловентилятора к электрической сети проверьте отсутствие поврежденной изоляции шнура питания, шнур питания не должен быть пережат тяжелыми предметами.
- Не устанавливайте тепловентилятор на расстоянии менее 0,5 м от легковоспламеняющихся предметов (синтетические материалы, мебель, шторы и т.п.) и в непосредственной близости от розетки сетевого электроснабжения.
- Не накрывайте тепловентилятор и не ограничивайте движение воздушного потока на входе и выходе воздуха.
- Во избежание ожогов, во время работы тепловентилятора в режиме обогрева, не прикасайтесь к наружной поверхности в месте выхода воздушного потока.
- Во избежание травм не снимайте кожух с корпуса прибора.
- Не используйте прибор не по его прямому назначению (сушка одежды и т.п.).
- Не пытайтесь самостоятельно отремонтировать прибор. Обратитесь к квалифицированному специалисту.
- После транспортировки при температурах ниже рабочих необходимо выдерживать тепловентилятор в помещении, где предполагается его эксплуатация, без включения в сеть не менее 2-х часов.
- После длительного хранения или перерыва в работе первое включение тепловентилятора не производить в режиме полного обогрева.
- Тепловентилятор предназначен для эксплуатации в районах с умеренным и холодным климатом в помещениях с температурой от -10 до +40°C и относительной влажностью до 93% (при температуре +25°C) в условиях, исключающих попадание на него капель брызг, также атмосферных осадков.

## Назначение

Профессиональный электроприбор для обогрева жилых и нежилых помещений и просушки предметов и поверхностей.

## Устройство прибора

Тепловентилятор предназначен для обогрева и просушки (поверхностей и предметов) в производственных, общественных и вспомогательных помещениях.

Исполнение тепловентилятора – переносное, рабочее положение – установка на полу, условия эксплуатации – работа под надзором, режим работы – повторно-кратковременный.

Несущая конструкция тепловентилятора (см. рис.1) состоит из кожухов наружного (1) и внутреннего, изготовленных из листовой стали и имеющих цилиндрическую форму. Во внутреннем кожухе размещены вентилятор и трубчатые электронные греющие элементы. Наружный кожух расположен корпусом блока управления (2). Кожух наружный, закрытый воздухоборной (3) и воздуховыпускной (4) решетками, винтами управления вращается к ручке-подставке (5) и имеет возможность поворота в вертикальной плоскости. Угол поворота фиксируется винтами (6). Вентилятор засасывает воздух через отверстия воздухоборной решетки. Воздушный поток, втянутый вентилятором в корпус, проходя между петлями трубчатых электронных греющих элементов, нагревается и подается в помещение через отверстия воздуховыпускной решетки.



Рис. 1. Устройство прибора

1. Наружный кожух поворотного корпуса
2. Блок управления
3. Воздухоборная решетка
4. Воздуховыпускная решетка
5. Ручка-подставка
6. Фиксатор

Работа тепловентилятора возможна в следующих режимах:

- режим вентиляции (без нагрева);
- режим 1 – вентиляция с частичным включением электронных греющих элементов;
- режим 2 – вентиляция с включением электронных греющих элементов на полную мощность;
- режим 0 – выключение прибора.

Электрические схемы тепловентиляторов приведены в Приложении.

## Технические характеристики

Параметр / Модель		ВНР-Р-3	ВНР-Р-5	ВНР-Р-6	ВНР-Р-9
Номинальная потребляемая мощность	кВт	3,0	4,5	6,0	9,0
Частичная потребляемая мощность	кВт	1,5	3,0	4,0	6,0
Мощность в режиме вентиляции	Вт	30	32	42	42
Номинальное напряжение	В ~ Гц	220 ~ 50	220 ~ 50	380 ~ 50	380 ~ 50
Номинальный ток	А	13,7	20,5	9,1	13,7
Производительность по воздуху	м³/ч	300	400	850	850
Площадь обогрева	м²	до 35	до 50	до 70	до 100
Увеличение температуры воздуха на выходе в режиме 2, не менее	°С	30	34	22	32
Продолжительность работы, не более	ч	24	24	24	24
Продолжительность паузы, не менее	ч	2	2	2	2
Степень защиты		IP20	IP20	IP20	IP20
Класс электробезопасности		I класс	I класс	I класс	I класс
Размеры прибор (Ш×В×Г)	мм	305×365×300	305×365×300	345×420×315	345×420×315
Размеры упаковки (Ш×В×Г)	мм	335×405×335	335×405×335	375×455×375	375×455×375
Вес нетто	кг	4,8	5,6	7,7	7,9
Вес брутто	кг	5,4	6,2	8,6	8,8

## Управление прибором

### Модели ВНР-Р-3 и ВНР-Р-5

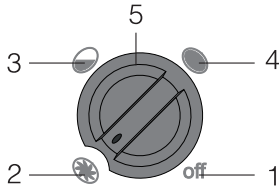


Рис. 2. Блок управления

1. Положение выключения прибора.
2. Положение режим вентиляции без нагрева.
3. Положение частичной мощности нагрева.
4. Положение полной мощности нагрева.
5. Ручка переключения режимов.

### 1) Подготовка прибора к работе

Перед подключением прибора к электросети установить ручку переключения в положение выключено.

Затем подключить тепловентилятор к электросети. Для модели ВНР-Р-3 включить вилку шнура питания в розетку с напряжением 220 В-50 Гц и с заземляющим проводом. Для модели ВНР-Р-5 подключить к клеммный блок или автоматический выключатель. Прибор готов к работе.



### ВНИМАНИЕ!

Сечение провод для модели ВНР-Р-3, подключаемого к розетке от щита питания, должно быть не менее 1,5 мм² для медного провод и не менее 2,5 мм² для алюминиевого провод. В щите питания должны иметься автоматические выключатели на 16 А для защиты электропроводки от перегрузок.

Сечение провод для модели ВНР-Р-5, подключаемого к розетке от щита питания, должно быть не менее 2,5 мм² для медного провод и не менее 4,0 мм² для алюминиевого провод. В щите питания должны иметься автоматические

ские выключатели на 25 А для защиты электропроводки от перегрузок.

### 2) Режим вентиляции (без обогрева)

Для включения прибора в режиме вентиляции (без обогрева) переведите ручку переключателя в положение «2», (см. рис. 2), при этом начнется работа вентилятора.

Чтобы отключить режим вентиляции и выключить прибор, переведите ручку регулятора в положение «1».

### 3) Режим обогрева

Чтобы включить прибор в режиме обогрева, поверните ручку в положение «3» для частичной мощности обогрева или в положение «4» — для полной мощности.

Чтобы выключить прибор, поверните ручку регулятора против часовой стрелки в положение «2», дайте поработать тепловентилятору в режиме вентиляции несколько минут для охлаждения нагревательных элементов. После этого поверните ручку регулятора в положение «1», выключив прибор.

#### Модели ВНР-Р-6 и ВНР-Р-9

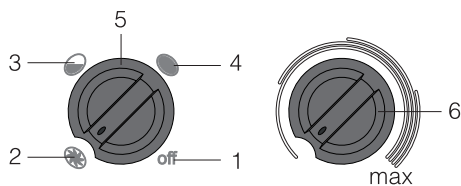


Рис. 3. Блок управления моделей ВНР-Р-6 и ВНР-Р-9

1. Положение выключения прибора.
2. Положение режим вентиляции без обогрева.
3. Положение частичной мощности обогрева.
4. Положение полной мощности обогрева.
5. Ручка переключения режимов.
6. Ручка регулировки термостата.

### 1) Подготовка прибора к работе

Перед подключением прибора к электросети переведите ручку переключателя «5» в положение «1». Затем подключите тепловентилятор к электросети через клеммный блок или автоматический выключатель. Прибор готов к работе.



#### ВНИМАНИЕ!

Сечение провода, подводимого к розетке от щита питания, должно быть не менее 1,5 мм<sup>2</sup> для медного провода и не менее 2,5 мм<sup>2</sup> для алюминиевого провода. В щите питания должны иметься автоматические выключатели на 16 А для защиты электропроводки от перегрузок.

### 2) Режим вентиляции (без обогрева)

Для включения прибора в режиме вентиляции (без обогрева) переведите ручку переключателя в положение «2», (см. рис. 2), при этом начнется работа вентилятора.

Чтобы отключить режим вентиляции и выключить прибор, переведите ручку регулятора в положение «1».

### 3) Режим обогрева

Чтобы включить прибор в режиме обогрева, поверните ручку в положение «3» для частичной мощности обогрева или в положение «4» — для полной мощности.

Чтобы выключить прибор, поверните ручку регулятора против часовой стрелки в положение «2», дайте поработать тепловентилятору в режиме вентиляции несколько минут для охлаждения нагревательных элементов. После этого поверните ручку регулятора в положение «1», выключив прибор.

Если температура окружающего воздуха выше, чем установленная терморегулятором, прибор работает в режиме вентиляции без обогрева. Если температура окружающего воздуха ниже, чем установлена терморегулятором, прибор работает в режиме вентиляции с обогревом (мощность обогрева зависит от положения клавиши переключателя). Ручкой терморегулятор

установятся требуемая температура воздуха в помещении. Терморегулятор поддерживает заданную температуру путем автоматического отключения и включения электронного нагревателя (примерный диапазон поддерживаемой температуры от 0°C до 40°C). Для увеличения желаемой температуры поверните ручку терморегулятора по часовой стрелке, для уменьшения – против часовой стрелки.

### Режим комфортный

Чтобы установить необходимую температуру нагрева и поддерживать постоянную температуру воздуха в помещении, включите прибор на полную мощность, переведя ручку регулировки термостата в положение «max».

Когда температура в помещении достигнет комфортного для вас уровня, начните медленно поворачивать ручку регулировки термостата против часовой стрелки, пока не услышите щелчок. Таким образом прибор запомнит комфортную для вас температуру и будет поддерживать ее, автоматически включая и выключаясь.



### ВНИМАНИЕ!

В целях увеличения эксплуатационного срока службы тепловентилятора рекомендуется соблюдать указанную последовательность выключения тепловентилятора. Выключение тепловентилятора без предварительного охлаждения электронного нагревателя может привести к перегреву и преждевременному выходу из строя электронного нагревателя.

## Функции безопасной работы

### 1.3 Заданная температура

Тепловентилятор снабжен устройством аварийного отключения электронного нагревательных элементов в случае перегрева корпуса. Перегрев корпуса может наступить от следующих причин:

- воздухоборная и воздуховыпускная решетки закрыты посторонними предметами

или сильно загрязнены;

- тепловая мощность тепловентилятора превышает теплотери помещения, в котором он работает;
- неисправен вентилятор.

Электронные нагревательные элементы, после работы устройства в аварийном отключении, автоматически включаются через 5–10 минут.

### 2.3 Защита от перегрева (в моделях ВНР-Р-6 и ВНР-Р-9)

Для защиты от перегрева электронного нагревателя точным теплом в тепловентиляторе предусмотрено автоматическое выключение вентилятора. При выключении тепловентилятора без предварительного охлаждения электронного нагревателя вентилятор продолжает работу до охлаждения электронного нагревателя до безопасной температуры, далее произойдет автоматическое выключение вентилятора. В зависимости от устройства тепловентилятора и условий эксплуатации процесс отключения вентилятора может занять 1–2 минуты и более.



### ВНИМАНИЕ!

Частое использование устройств аварийного отключения не является нормальным режимом работы тепловентилятора.

При появлении признаков ненормальной работы необходимо выключить прибор и вынуть вилку из розетки.

Выясните причины проблемы и устраните их в специализированном сервисном центре. Не пытайтесь осуществить ремонт самостоятельно, это может быть опасно для вашей жизни.

### Уход и обслуживание

При нормальной эксплуатации тепловентилятор не требует технического обслуживания, только чистку от пыли решетки вентилятора и решетки с лицевой стороны тепловентилятора.

## 8 Устранение неисправностей

и контроля работоспособности. Исправность теплового вентилятора определяется внешним осмотром, затем включением и проверкой направления потока воздуха. Возможные неисправности и методы их устранения приведены в таблице ниже.

При соблюдении условий эксплуатации, хранения и своевременном устранении неисправностей теплового вентилятора может эксплуатироваться более 7 лет.

### Поиск и устранение неисправностей

Содержание неисправностей, внешнее проявление и дополнительные признаки	Вероятные причины	Метод устранения
Тепловой вентилятор не включается	Отсутствует напряжение в сети электропитания	Проверить наличие напряжения в розетке
	Не работает сетевой выключатель	* Проверить работоспособность выключателя, неисправный выключатель заменить
	Обрыв в проводке теплового вентилятора	* Устранить обрыв
Воздушный поток не нагревается	Обрыв цепи питания электронного нагревателя	* Устранить обрыв
	Не работает выключатель режимов нагрева	* Проверить работоспособность выключателя, неисправный выключатель заменить
	Неисправные электронные нагревательные элементы	* Заменить электронные нагревательные элементы
<p><b>* Примечание:</b> Для устранения неисправностей, связанных с заменой деталей и обрывом цепи, следует обращаться в специализированные ремонтные мастерские</p>		

### Комплектация

Модель	ВНР-Р-3, ВНР-Р-5, ВНР-Р-6, ВНР-Р-9
Тепловой вентилятор (тепловый пушок)	1
Руководство по эксплуатации с гарантийным талоном	1
Упаковка	1



## Пр вил тр нспортировки и хр нения

Тепловентилятор в уп ковке изготовителя можно тр нспортировать всеми вид ми крытого тр нспорт при темпер туре воздух от -50 до +50°C и относительной вл жности до 100% (при темпер туре +25°C) в соответствии с пр вил ми перевозки грузов, действующих н д нном виде тр нспорт .

При тр нспортиров нии должны быть исключены любые возможные уд ры и перемещения уп ковки с тепловентилятором внутри тр нспортного средств .

Тепловентилятор должен хр ниться в уп ковке изготовителя в от плив емом вентилируемом помещении при темпер туре от +5 до +40°C и относительной вл жности до 80% (при темпер туре +25°C).

Тр нспортиров ние и хр нение тепловентилятор должно соответствов ть ук з ниям м ни-пуляционных зн ков н уп ковке.

## Утилиз ция прибор

По истечению срок службы прибор тепло-вентилятор должен быть утилизиров н в соответствии с норм ми, пр вил ми и способ ми, действующими в месте утилиз ции.

## Д т изготовления

Д т изготовления ук з н н приборе.

## Срок службы прибор

Срок службы тепловой пушки сост вляет 7 лет.

## Г р нтия

Г р нтийное обслужив ние прибор про-изводится в соответствии с г р нтийными обя-зательств ми, перечисленными в г р н-тийном т лоне.

## Сертифик ция продукции

### Тов р сертифициров н н территории

#### России орг ном по сертифици ции:

РОСС RU.0001.11MM05

ОС ПРОДУКЦИИ «ПРОМСЕРТИФИКАЦИЯ»

#### Юридический дрес: 123928, г.Москв ,

ул. М рш л Бирюзов , д.1, корп. 1

тел.: 8 (495) 220-27-01

e-mail: zentrsert@mail.ru

### Тов р соответствует требов ниям

#### норм тивных документов:

ГОСТ Р 52161.2.30-2007

(МЭК 60335-2-30:2002),

ГОСТ Р 51318.14.1-2006

(СИСНР 14-1-2005) Р зд. 4,

ГОСТ Р 51318.14.2-2006

(СИСНР 14-2:2001) Р зд. 5,7,

ГОСТ Р 51317.3.2-2006

(МЭК 61000-3-2:2005) Р зд. 6,7,

ГОСТ Р 51317.3.3-2008

(МЭК 61000-3-3:2005)

#### № сертифик т : № РОСС RU.MM05.B01298

#### Срок действия: с 13.11.2012 г. по 12.11.2015 г.

(При отсутствии копии нового сертифик т в коробке, спр шив йте копию у прод вц )

#### Произведено для:

BALLU INDUSTRIAL GROUP LIMITED

БАЛЛУ ИНДАСТРИАЛ ГРУПП ЛИМИТЕД

#### Изготовитель:

ООО «Ижевский з вод тепловой техники»

Адрес: 426052, г. Ижевск, ул. Лесоз водск я, д.23/110



## Приложение

### Схем электрическ я Ballu ВНР-Р-3

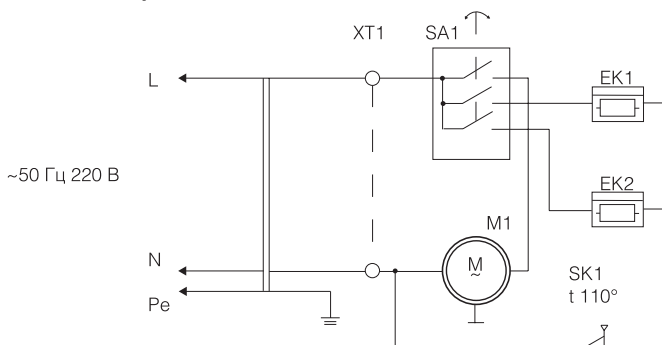


Схема комутации переключателя

Контакты	Положение			
	1	2	3	4
1		x	x	x
2			x	x
3				x

EK1, EK2 – нагревательные элементы;  
 M1 – электродвигатель;  
 SA1 – переключатель режимов работы;  
 SK1 – термовыключатель;  
 XT1 – колодка клеммная.

### Схем электрическ я Ballu ВНР-Р-5

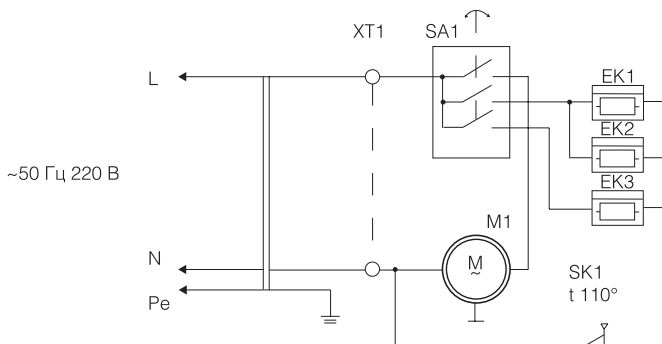


Схема комутации переключателя

Контакты	Положение			
	1	2	3	4
1		x	x	x
2			x	x
3				x

EK1, EK2, EK3 – нагревательные элементы;  
 M1 – электродвигатель;  
 SA1 – переключатель режимов работы;  
 SK1 – термовыключатель;  
 XT1 – колодка клеммная.

Схем электрических Ballu ВНР-Р-6 и ВНР-Р-9

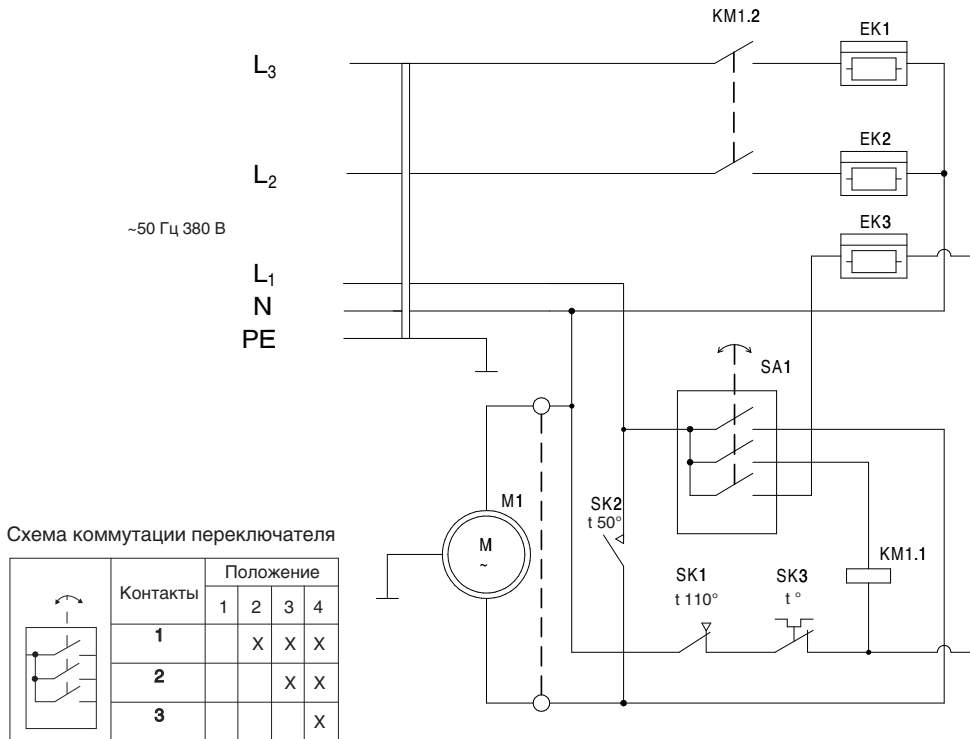


Схема коммутации переключателя

Контакты	Положение			
	1	2	3	4
1		X	X	X
2			X	X
3				X

- EK1, EK2, EK3** – электронагреватели;
- M1** – электродвигатель;
- KM1** – магнитное реле;
- SA1** – переключатель режимов работы;
- SK1, SK2** – термовыключатель;
- SK3** – термоограничитель;
- XT1** – колодка клеммная.



## ГАРАНТИЙНЫЙ ТАЛОН

*Настоящий документ не ограничивает определенные законом права потребителей, но дополняет и уточняет оговоренные законом обязательства, предполагающие соглашение сторон либо договор*

### Поздравляем Вас с приобретением техники отличного качества !

Внимательно ознакомьтесь с гарантийным талоном и проследите, чтобы он был правильно заполнен и имел штамп Продавца. При отсутствии штампа и даты продажи (либо кассового чека с той продажей) гарантийный срок изделия исчисляется со дня его изготовления.

Также внимательно проверьте внешний вид изделия и его комплектность, все претензии по внешнему виду и комплектности изделия предъявляйте Продавцу при покупке изделия. Гарантийное обслуживание купленного Вами прибора осуществляется через Продавца, специализированные сервисные центры или монтажную организацию, проводившую установку прибора (если изделие нуждается в специальной установке, подключении или сборке).

По всем вопросам, связанным с техническим обслуживанием изделия, обращайтесь в специализированные сервисные центры. Подробная информация о сервисных центрах, уполномоченных осуществлять ремонт и техническое обслуживание изделия, находится на сайте [www.ballu.ru](http://www.ballu.ru)

Дополнительную информацию Вы можете получить у Продавца или по нашей информационной линии в Москве:

Тел.: **8 (3412) 905-411, 905-412 доб. 144.**

E-mail: **service@ballu.ru**

Адрес для писем: **125493, г. Москва, /я 310**

Адрес в Интернет: **www.ballu.ru**

В случае неисправности прибора по вине изготовителя обязательство по устранению неисправности ложится на уполномоченного изготовителем

организацию. В данном случае покупатель вправе обратиться к Продавцу. Ответственность за неисправность прибора по вине организации, проводившей установку нового (монтаж) прибора, ложится на монтажную организацию. В данном случае необходимо обратиться к организации, проводившей установку нового (монтаж) прибора.

Для установки (подключения) изделия (если изделие нуждается в специальной установке, подключении или сборке) рекомендуем обратиться в специализированные сервисные центры. Вы можете воспользоваться услугами квалифицированных специалистов, одного из Продавцов. Уполномоченный изготовителем организация, Импортёр, Изготовитель не несет ответственности за недостатки изделия, возникшие из-за его неправильной установки (подключения).

В конструкцию, комплектацию или технологию изготовления изделия, с целью улучшения его технических характеристик, могут быть внесены изменения. Такие изменения вносятся в изделие без предварительного уведомления Покупателя и не влекут обязательств по изменению/улучшению ранее выпущенных изделий. Убедительно просим Вас во избежание недоразумений до установки/эксплуатации изделия внимательно изучить его инструкцию по эксплуатации. Запрещается вносить в Гарантийный талон какие-либо изменения, так как стирание или переписывание каких-либо данных являются недопустимыми. Настоящий документ имеет силу, если Гарантийный талон правильно/четко заполнен и в нем указаны: наименование и модель изделия, его серийный номер, дата продажи, так же имеется подпись уполномоченного лица и штамп Продавца.

ТИП	Срок службы
Кондиционеры, осушители, электрические обогреватели (конвекторы), масляные радиаторы, водонагреватели (серии BWH/S NEXUS (H), BWH/S NEXUS titanium edition (H), BWH/S Omnium O (U)), инфракрасные обогреватели для встройки в подвесные потолки (серия BHS-S)	10 (десять) лет
Водонагреватели (серия BHW/S Space)	8 (восемь) лет
Электрические инфракрасные обогреватели, электрические тепловые пушки, завесы	7 (семь) лет
Остальные изделия	5 (пять) лет

ТИП	Г р нтийный срок
Инфр кр сные обогрев тели для встройки в подвесные потолки (серия BIH-S)	5 (пять) лет
Кондиционеры (серии BSE, BSEI, BSA, B2OI-FM, B3OI-FM, B4OI-FM, BSEI-FM, BDI-FM, BCI-FM, BPHS)*, осушители (серия BDM), электрические конвекторы, электрические бытовые инфр кр сные обогрев тели, электрические тепловые пушки (серия ВКХ)	3 (три) год
Кондиционеры (серия BSWI), водон грев тели (серия BWH/S NEXUS (H), BWH/S NEXUS titanium edition (H), BWH/S omnium O (U)**, серия BHW/S Space***, электрические инфр кр сные обогрев тели (серии BIH-AP, BIH-T, BIH-L), электрические тепловые пушки (кроме серии ВКХ), г зовые теплогенер торы, з весы, водяные тепловентилаторы	2 (дв ) год
Инфр кр сные г зовые обогрев тели, дизельные теплогенер торы, ост льные изделия	1 (один) год

\* Н компрессор кондиционеров серии BSEI г р нтийный срок сост вляет 60 (шестьдесят) месяцев

\*\* Н водосодерж щую емкость (б к) г р нтийный срок сост вляет 84 (восемьдесят четыре) месяц , ост льные элементы изделия – 24 (дв дц ть четыре) месяц .

\*\*\* Н водосодерж щую емкость (б к) г р нтийный срок сост вляет 60 (шестьдесят) месяцев, ост льные элементы изделия – 24 (дв дц ть четыре) месяц .

### **Н стоящ я г р нтия р спростр няется н производственный или конструкционный дефект изделия.**

Выполнение уполномоченным сервисным центром ремонтных р бот и з мен дефектных дет лей изделия производится в сервисном центре или у Покуп теля (по усмотрению сервисного центр ). Г р нтийный ремонт изделия выполняется в срок не более 45 дней. В случ е, если во время устр нения недост тков тов р ст нет очевидным, что они не будут устр нены в определенный согл шением сторон срок, стороны могут з ключить согл шение о новом сроке устр нения недост тков, тов р . Ук з ный срок г р нтийного ремонт изделия р спростр няется только н изделия, которые используются в личных, семейных или дом шних целях, не связ нных с предприним тельской деятельностью. В случ е использов ния изделия в предприним тельской деятельности, его г р нтийный срок сост вляет 3 (три) месяц .

Г р нтийный срок н комплектующие изделия (дет ли которые могут быть сняты с изделия без применения к их либо инструментов, т.е. ящики, полки, решетки, корзины, н с дки, щетки, трубки, шл нги и др. подобные комплектующие) сост вляет три месяц . Г р нтийный срок н новые комплектующие изделия, уст новленные н изделие при г р нтийном или пл тном ремонте, либо приобретенные отдельно от изделия, сост вляет три месяц со дня выд чи Покуп теля изделия по оконч нии ремонт , либо прод жи последнему этих комплектующих. Н стоящ я г р нтия действительн только н территории РФ н изделия, купленные н территории РФ.

Н стоящ я г р нтия не д ет р в н возмещение и покрытие ущерб , произошедшего в результат е переделки или регулировки изделия, без предв рительного письменного согл сия изготовителя, с целью приведения его в соответствие с н цион льными или местными техническими ст нд рт ми и норм ми безопас ности, действующими в любой другой стр не,

кроме РФ, в которой это изделие было первон ч льно прод но.

### **Н стоящ я г р нтия не р спростр няется н :**

- периодическое обслужив ние и сервисное обслужив ние изделия (чистку, з мену фильтров или устройств выполняющих функции фильтров);
- любые д пт ции и изменения изделия, в т.ч. с целью усовершенствов ния и р сширения обычной сферы его применения, котор я ук з н в Инструкции по эксплу т ции изделия, без предв рительного письменного согл сия изготовителя.
- ксессу ры, входящие в комплект пост вки.

### **Н стоящ я г р нтия т кже не предост вляется в случ ях:**

- Если будет полностью/ч стично изменен, стерт, уд лен или будет нер зборчив серийный номер изделия;
- использов ния изделия не по его прямому н зн чению, не в соответствии с его Инструкцией по эксплу т ции, в том числе, эксплу т ции изделия с перегрузкой или совместно со вспомог тельным оборудов нием, не рекомендуемым Прод вцом, уполномоченной изготовителем орг низ цией, импортером, изготовителем;
- н личия н изделия мех нических повреждений (сколов, трещин и т.д.), воздействий н изделие чрезмерной силы, химически агрессивных веществ, высоких темпер тур, повышенной вла жности/з пыленности, концентриров нных п ров, если что либо из перечисленного ст ло причиной неиспр вности изделия;
- ремонт /н л дки/инст лляции/ д пт ции/пуск изделия в эксплу т цию не уполномоченными н то орг низ циями/лиц ми; стихийных бедствий (пож р, н воднение и т.д.) и других причин н ходящихся вне контроля Прод вц , уполномоченной изготовителем орг низ ции, импортер , изготовителя и Покуп те-

ля, которые причинили вред изделию;

- неисправности подключения изделия к электрической или водопроводной сети, а также неисправностей (не соответствие параметров приборов) электрической или водопроводной сети и прочих внешних сетей;
- дефектов, возникших вследствие попадания внутрь изделия посторонних предметов, жидкостей, кроме предусмотренных инструкцией по эксплуатации, несекоемых и продуктов их жизнедеятельности и т.д.;
- неисправности изделия;
- необходимости замены фильтров, элементов питания, аккумуляторов, предохранителей, а также стеклянных/фторопластовых/металлических перемещаемых вручную деталей и других дополнительных шлангов/сменных деталей изделия, которые имеют собственный ограниченный период работоспособности, в связи с их естественным износом, или если требуется замена предусмотрена конструкцией и не связана с разборкой изделия;
- дефектов системы, в которой изделие использовалось как элемент этой системы.
- дефектов, возникших вследствие невыполнения Покупателем указанных ниже Правил по уходу за кондиционером.

#### **Особые условия гарантийного обслуживания кондиционеров**

Настоящая гарантия не распространяется на недостатки изделия в случае, если Покупатель по своей инициативе (без учета соответствующей информации Приложения) выбрал и купил кондиционер нежелательного качества, но по своим техническим характеристикам не предназначенный для помещения, в котором он был впоследствии установлен Покупателем.

Уважаемый Покупатель! Напомним, что качественный монтаж кондиционеров может привести его к неисправности и как следствие к выходу изделия из строя. Монтаж данного оборудования должен производиться согласно документу СТО НОСТРОЙ № 25 от «Монтаж и пусконаладочные работы компрессорно-конденсаторных блоков бытовых систем кондиционирования зданий и сооружений». Гарантию на монтажные работы и связанные с ними недостатки в работе изделия несет монтажная организация. Производитель (продавец) вправе отказаться в гарантии на изделие смонтированное и введенное в эксплуатацию с нарушением стандартов и инструкций.

#### **Особые условия гарантийного обслуживания водонагревательных приборов**

Настоящая гарантия не предоставляется, если неисправности в водонагревательных приборах возникли в результате: замерзания или всего лишь однократного превышения максимального допустимого давления воды, указанного в водонагревательных характеристиках прибора;

использования водонагревательных приборов с характеристиками, не соответствующими техническим характеристикам водонагревательных приборов; использования коррозионно-активной воды; коррозии от электрохимической реакции, несвоевременного технического обслуживания водонагревательных приборов в соответствии с инструкцией по эксплуатации (в том числе: несоблюдение установленных инструкцией периодичности и сроков проведения технического обслуживания, в объеме, указанном в инструкции).

#### **Особые условия эксплуатации кондиционеров**

Настоящая гарантия не предоставляется, когда по требованию покупателя Покупатель нарушил действующих в РФ требований СНиПов, стандартов и иной технической документации: был выбран неподходящий и куплен кондиционер(ы) для конкретного помещения; были неисправно смонтированы(ы) (установлены(ы)) блок(и) купленного Покупателем кондиционера. Также покупатель должен в соответствии с Жилищным Кодексом РФ Покупатель обязан согласовать монтаж купленного кондиционера (ов) с эксплуатирующей организацией и компетентными органами исполнительной власти субъекта Российской Федерации. Продавец, Уполномоченный изготовителем организацией, Импортер, Изготовитель снимают с себя всюкую ответственность за любые неблагоприятные последствия, связанные с использованием купленного кондиционера (ов) без утвержденного плана монтажа и разрешения вышеуказанных организаций.

#### **Особенности эксплуатации увлажнителей воздуха, воздухоочистителей и осушителей**

1. В обязательном порядке при эксплуатации ультразвуковых увлажнителей воздуха следует использовать оригинальный (фирменный) фильтр картриджа для умягчения воды. При наличии фильтра картриджа рекомендуется использовать водопроводную воду без предварительной обработки или очистки. Срок службы фильтра картриджа зависит от степени жесткости используемой воды и может быть прогнозируемо уменьшено, в результате чего возможно образование белого осадка вокруг увлажнителя воздуха и мембраны с его увлажнителя воздуха (данный осадок может не удаляться и при помощи прилагательной увлажнителю воздуха щетки). Для снижения вероятности возникновения осадка фильтр картриджа требует своевременной периодической замены. Вследствие выхода ресурса фильтров и увлажнителей воздуха может снижаться производительность выходного воздуха, что требует регулярной периодической замены фильтров в соответствии с ин-

струкцией по эксплуатации. 3. перечисленные в настоящем пункте неисправности увлажнителей воздуха и возникший в связи с ними неисправностями, который либо ущерб у Покупателя и третьих лиц. Продавец, Уполномоченный изготовителем организации, Импортер, Изготовитель ответственности не несут и несут ответственность за нарушение эксплуатации увлажнителей воздуха не распространяется. При эксплуатации увлажнителей воздуха рекомендуется использовать только оригинальные (фирменные) аксессуары изготовителя.

2. Перед началом эксплуатации воздухоочистителя извлеките фильтры из упаковки. Для нормального распределения очищенного воздуха по объему помещения неустраняйте воздухоочиститель в воздушном потоке (на сквозняке, перед вентилятором и т.д.). Повреждение фильтра может привести к снижению эффективности очистки воздуха. Скопившуюся на фильтре пыль можно аккуратно удалить с помощью пылесоса. Мыть фильтр воздухоочистителя водой не допускается.
3. При эксплуатации осушителя избегайте утечек воды и сильного шума устанавленного прибора на ровной поверхности. Для обеспечения эффективного осушения закройте окна и двери обслуживаемого помещения. При перемещении прибора соблюдайте особую осторожность: не ударяйте, не наклоняйте и не допускайте его падения. Перед включением прибора убедитесь, что блок для сбора конденсата установлен правильно.

#### **Пять по уходу за кондиционером:**

1. Раз в 2 недели (при интенсивной эксплуатации чистоте), контролируйте чистоту воздушных фильтров во внутреннем блоке (см. инструкцию по эксплуатации). 3. Циклические свойства этих фильтров основаны на электростатическом эффекте, поэтому даже при незначительном загрязнении фильтр перестает выполнять свои функции.
2. Один раз в год, необходимо проводить профилактические работы, включающие в себя очистку от пыли и грязи теплообменников внутреннего и внешнего блоков, проверку давления в системе, диагностику всех электронных компонентов кондиционера, чистку дренажной системы. Данная процедура предотвращает появление неисправностей и обеспечивает надежную работу вшего кондиционер.
3. Раз в год (лучше весной), при необходимости, следует вычистить теплообменник внутреннего блока и проверить работу кондиционера во всех режимах. Это обеспечит надежную работу вшего кондиционер.
4. Необходимо учесть, что эксплуатация кондиционера в зимних условиях имеет ряд особенностей. При работе при низких температурах: от -10°C и ниже для кондиционеров неинверторного типа и от -15°C и ниже для кондиционеров инверторного

типа, рекомендуется использовать кондиционер только в режиме вентиляции. Запуск кондиционера для работы в режиме охлаждения или обогрева может привести к сбоям в работе кондиционера и поломке компрессора. Если на улице отрицательная температура, конденсат (вода из внутреннего блока) выводится на улицу, то возможно замерзание воды в дренажной системе и, как следствие, конденсат будет вытекать из поддона внутреннего блока в помещение.

Покупатель потребитель предупрежден о том, что в соответствии с п. 11 «Перечня непродовольственных товаров надлежащего качества, не подлежащих возврату или обмену на аналогичный товар другого размера, формы, габаритов, фасона, расцветки или комплектации» Постановлением Правительства РФ от 19.01.1998. № 55 он не вправе требовать обмена купленного изделия в порядке ст. 25 ЗК РФ «О защите прав потребителей» и ст. 502 ГК РФ. С момента подписания Покупателем гарантийного талона считается, что:

- Вся необходимая информация о купленном изделии и его потребительских свойствах предоставлена Покупателю в полном объеме, в соответствии со ст. 10 ЗК РФ «О защите прав потребителей»
- Покупатель получил Инструкцию по эксплуатации купленного изделия на русском языке и .....
- Покупатель ознакомлен и согласен с условиями гарантийного обслуживания/особенностями эксплуатации купленного изделия
- Покупатель ознакомился с Пмяткой по уходу за кондиционером и обязуется выполнять указанные в ней правила
- Покупатель претензий к внешнему виду/комплектности.....  
если изделие проверялось в присутствии Покупателя, написав «р. боте»

купленного изделия не имеет.

Подпись Покупателя: .....

Датум: .....



Заполняется продавцом

**Bailu**<sup>MACHINE</sup><sup>®</sup>

**ГАРАНТИЙНЫЙ ТАЛОН**

*сохраняется у клиента*

Модель \_\_\_\_\_

Серийный номер \_\_\_\_\_

Д т прод жи \_\_\_\_\_

Н зв ние прод вц \_\_\_\_\_

Адрес прод вц \_\_\_\_\_

Телефон прод вц \_\_\_\_\_

Подпись прод вц \_\_\_\_\_

Печ ть прод вц \_\_\_\_\_

Изымается мастером при обслуживании

**Bailu**<sup>MACHINE</sup><sup>®</sup>

**УНИВЕРСАЛЬНЫЙ ОТРЫВНОЙ ТАЛОН**

*на гарантийное обслуживание*

Модель \_\_\_\_\_

Серийный номер \_\_\_\_\_

Д т прод жи \_\_\_\_\_

Д т прием в ремонт \_\_\_\_\_

№ з к з -н ряд \_\_\_\_\_

Проявление дефект \_\_\_\_\_

Ф.И.О. клиент \_\_\_\_\_

Адрес клиент \_\_\_\_\_

Телефон клиент \_\_\_\_\_

Д т ремонт \_\_\_\_\_

Подпись м стер \_\_\_\_\_

Заполняется установщиком

**Bailu**<sup>MACHINE</sup><sup>®</sup>

**ГАРАНТИЙНЫЙ ТАЛОН**

*сохраняется у клиента*

Модель \_\_\_\_\_

Серийный номер \_\_\_\_\_

Д т прод жи \_\_\_\_\_

Н зв ние уст новщик \_\_\_\_\_

Адрес уст новщик \_\_\_\_\_

Телефон уст новщик \_\_\_\_\_

Подпись уст новщик \_\_\_\_\_

Печ ть уст новщик \_\_\_\_\_

Изымается мастером при обслуживании

**Bailu**<sup>MACHINE</sup><sup>®</sup>

**УНИВЕРСАЛЬНЫЙ ОТРЫВНОЙ ТАЛОН**

*на гарантийное обслуживание*

Модель \_\_\_\_\_

Серийный номер \_\_\_\_\_

Д т прод жи \_\_\_\_\_

Д т прием в ремонт \_\_\_\_\_

№ з к з -н ряд \_\_\_\_\_

Проявление дефект \_\_\_\_\_

Ф.И.О. клиент \_\_\_\_\_

Адрес клиент \_\_\_\_\_

Телефон клиент \_\_\_\_\_

Д т ремонт \_\_\_\_\_

Подпись м стер \_\_\_\_\_





