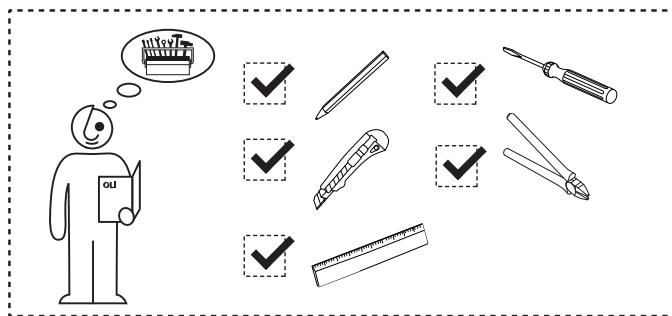
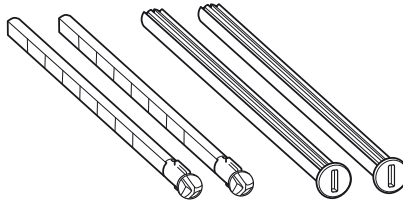
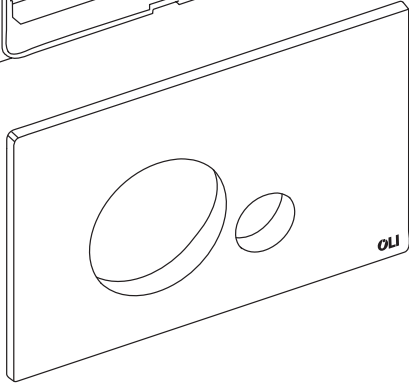
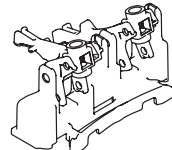


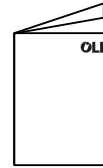
(dimensions in millimeters)



TOP ACTUATION KIT

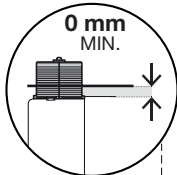


Cod. 211743

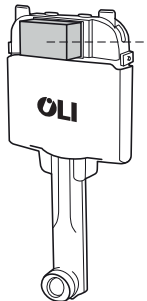


**EXPERT PLUS**

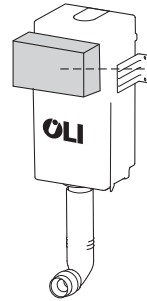
**TOP**



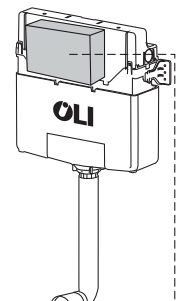
**OLI74 PLUS**



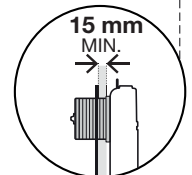
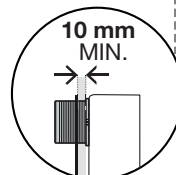
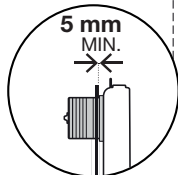
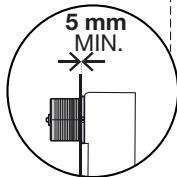
**QUADRA PLUS**

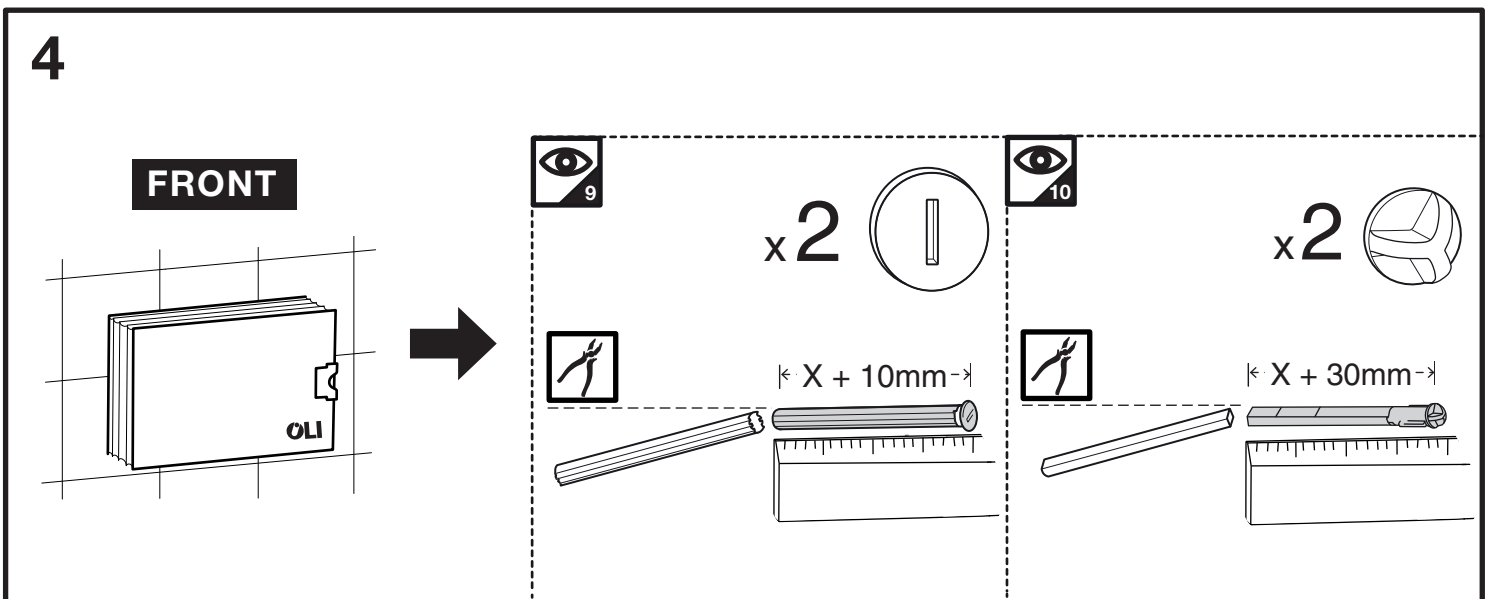
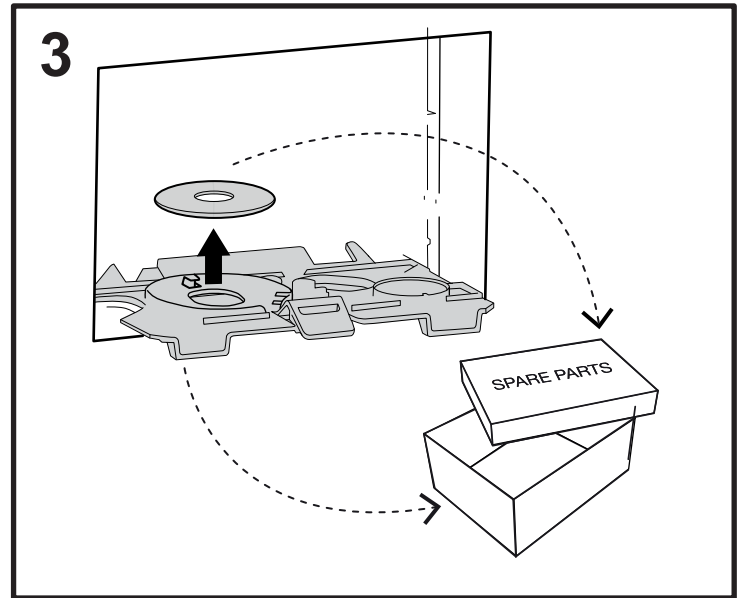
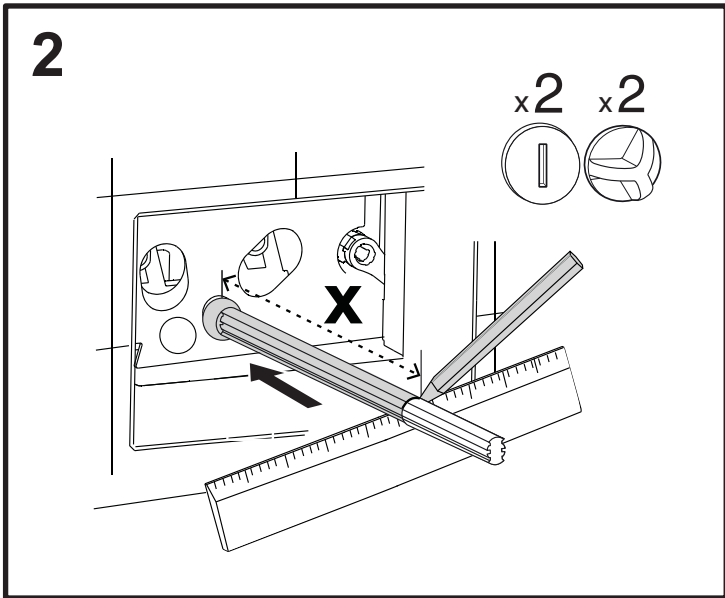
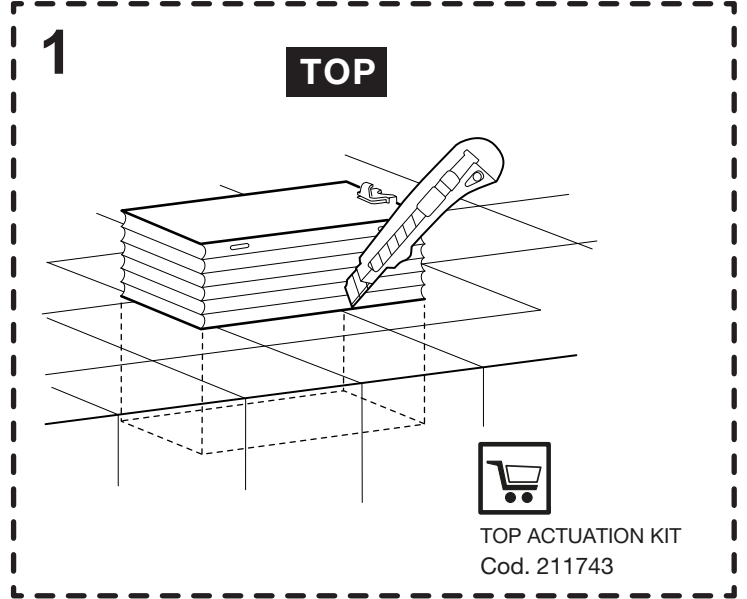
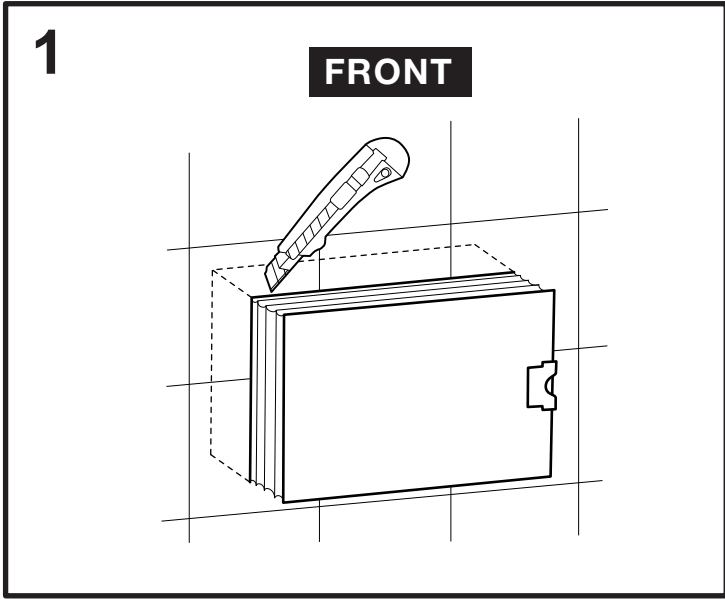


**OLI120 PLUS**



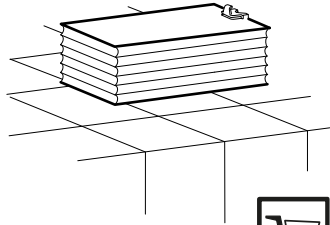
**FRONT**



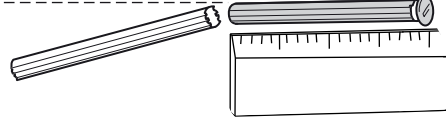


4

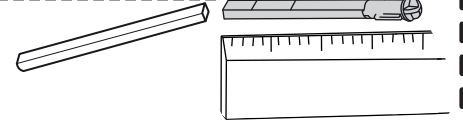
TOP



TOP ACTUATION KIT  
Cod. 211743



x2



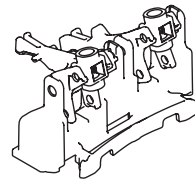
x2



TOP



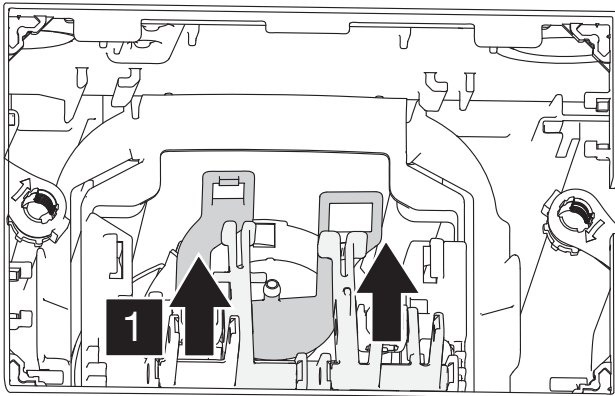
TOP ACTUATION KIT



Cod. 211743

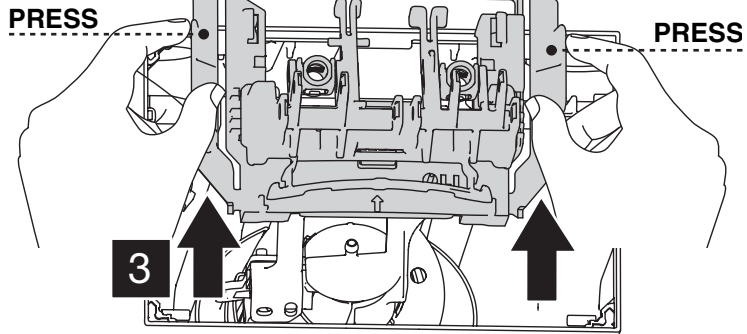


TOP



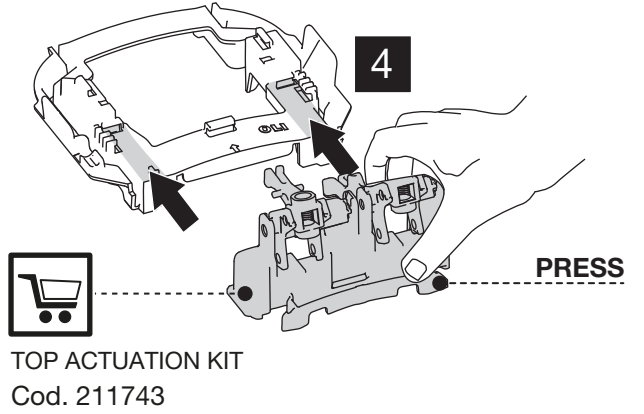
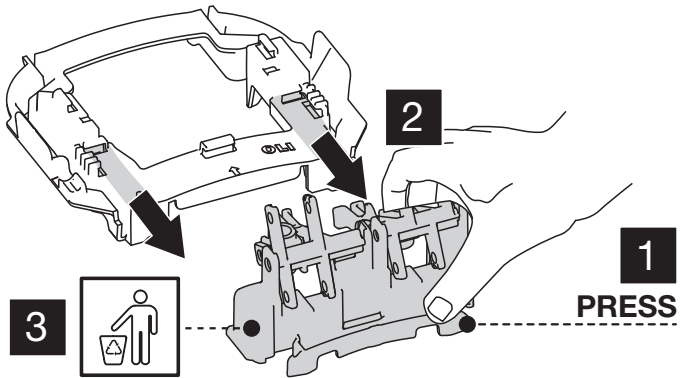
2

PRESS

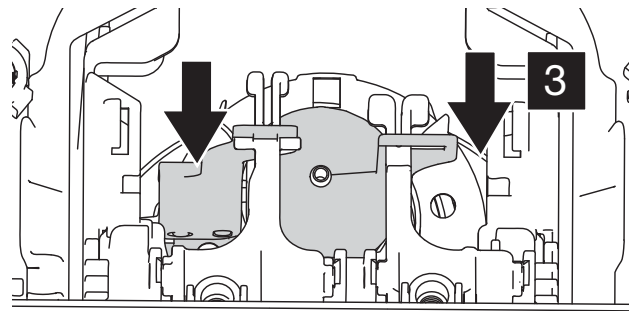
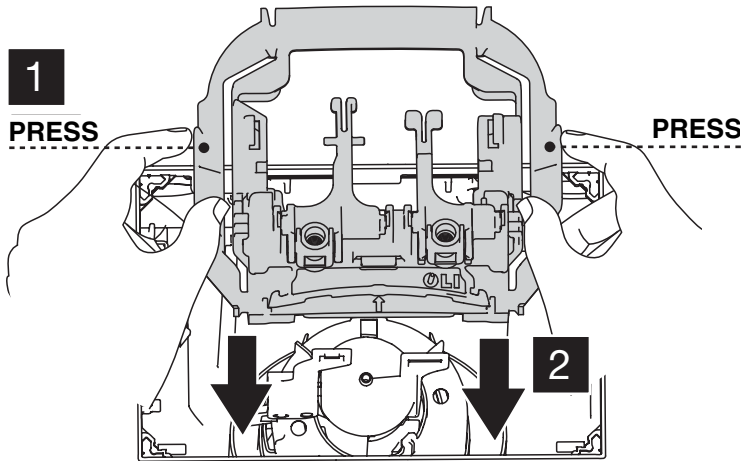


PRESS

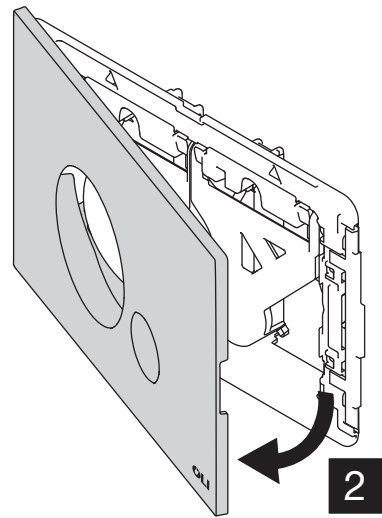
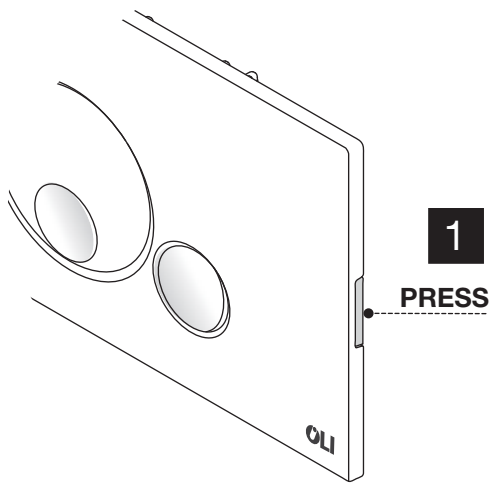
**i** TOP

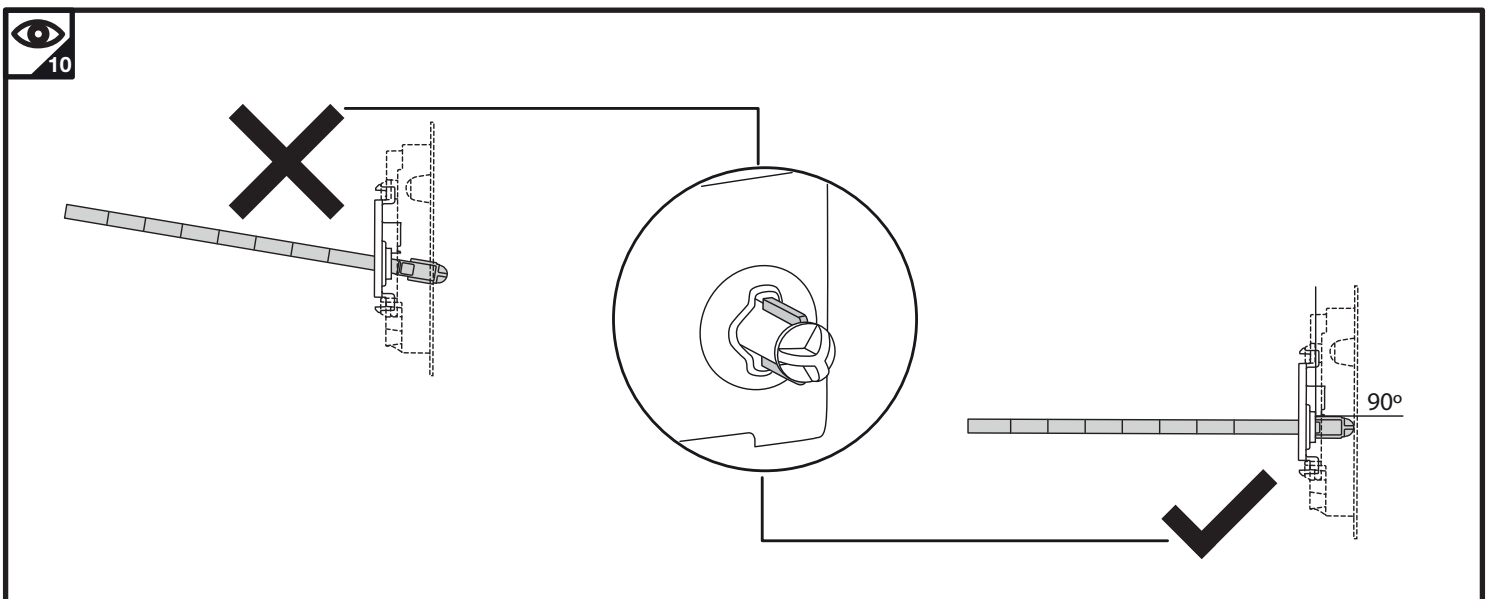
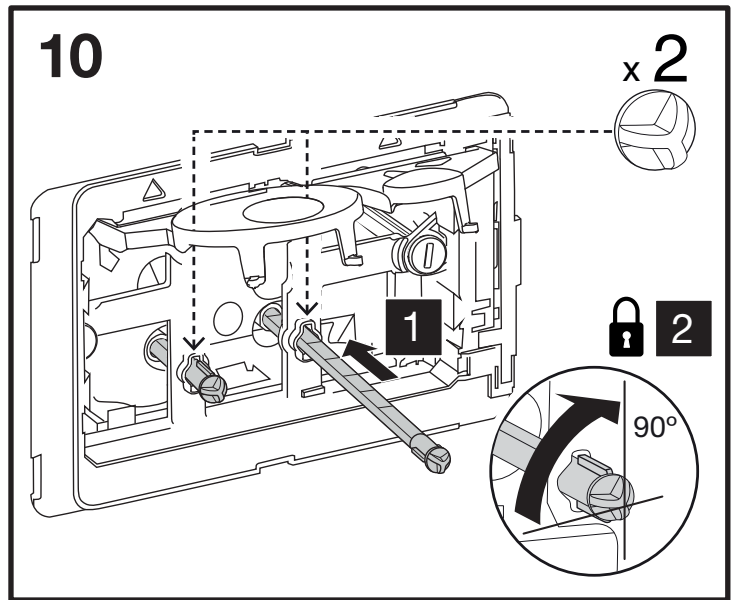
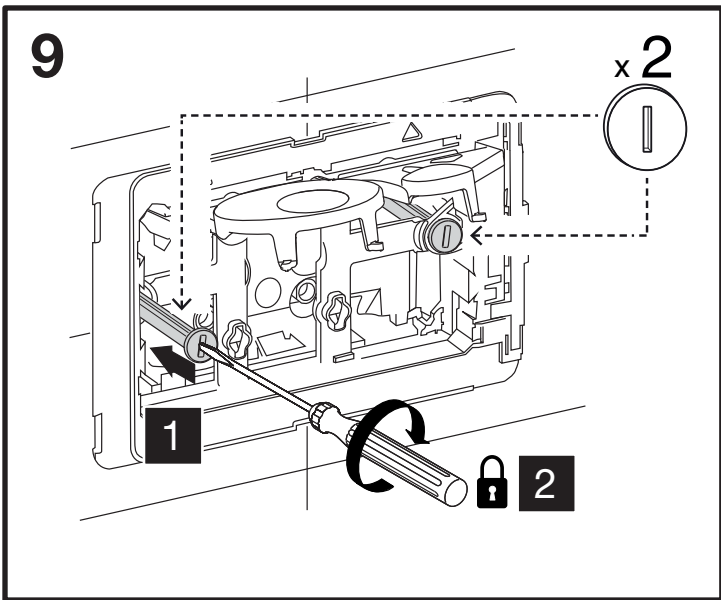
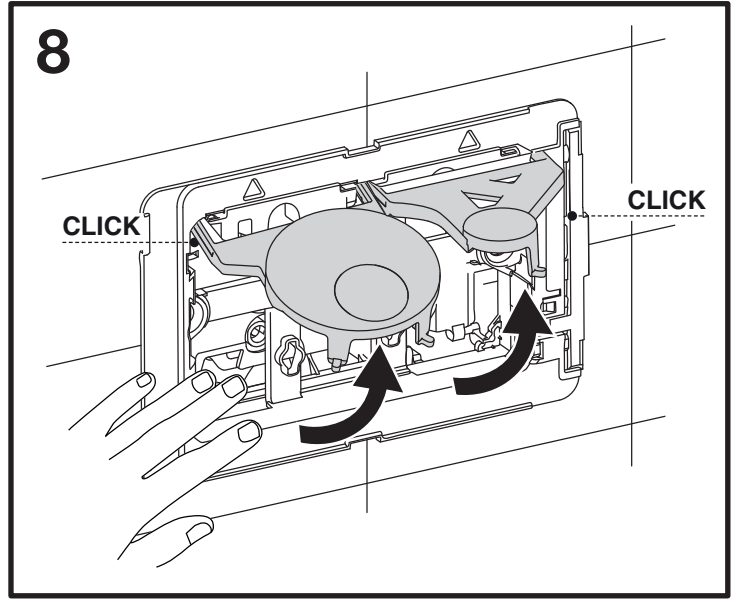
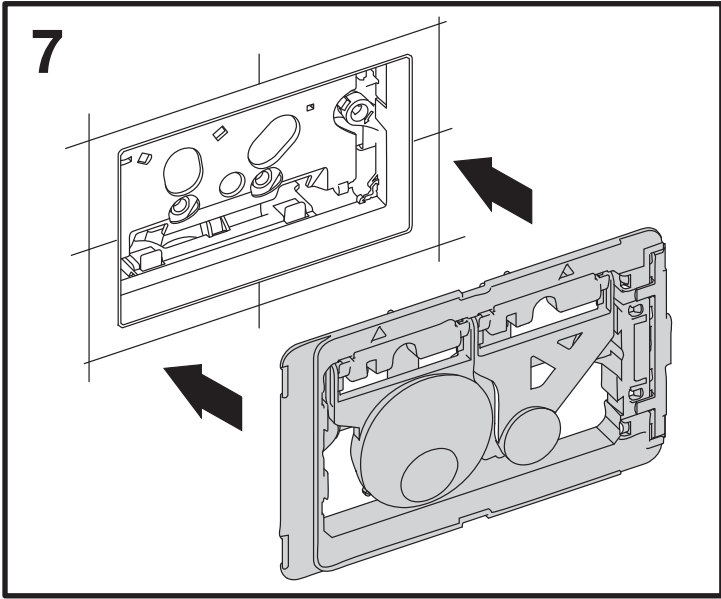


**i** TOP

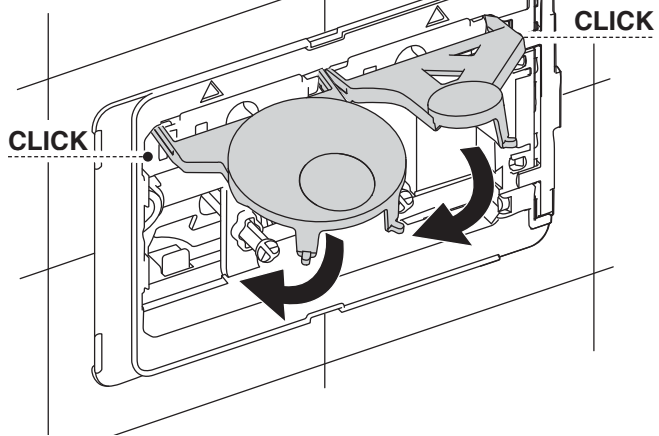


**6**





11



12

