



Трубопроводная арматура общепромышленного применения



- Блочные индивидуальные тепловые пункты
- Дисковые поворотные затворы «Гранвэл»
- Шиберные и щитовые затворы
- Балансировочные клапаны «Гранбаланс»
- Шаровые краны, фильтры
- Задвижки с обрешиненным клином «Гранар»
- Вентили запорные «Гранвент»
- Обратные клапаны «Гранлок»
- Гидравлические стрелки «Гранконнект»
- Предохранительные клапаны «Прегран»
- Регулирующие клапаны «Гранрег»
- Сепараторы воздуха «Гранэйр»



Сделано в 



Применение: системы тепло-, газоснабжения, вентиляции, кондиционирования, для минеральных масел

Стальные шаровые краны «Бивал» (Торговый Дом АДЛ, Россия)

- Стальные шаровые краны «Бивал» в редуцированном исполнении: КШТ DN 15–500, PN 1,6/2,5/4,0 МПа, $t_{\text{макс.}} +200\text{ }^{\circ}\text{C}$; КШГ (для природного газа), DN 15–500, PN 1,6/2,5/4,0 МПа, $t_{\text{макс.}} +80\text{ }^{\circ}\text{C}$
- Стальные шаровые краны «Бивал» в полнопроходном исполнении: КШТ DN 15–1200, PN 1,6/2,5/4,0 МПа, $t_{\text{макс.}} +200\text{ }^{\circ}\text{C}$; КШГ DN 15–1200, PN 1,6/2,5/4,0 МПа, $t_{\text{макс.}} +80\text{ }^{\circ}\text{C}$
- Стальные шаровые краны «Бивал» КШТ DN 15–1200, PN 2,5/4,0 МПа с удлиненным штоком для бесканальной прокладки
- Стальные шаровые краны «Бивал» КШГ DN 15–1200, PN 2,5/4,0 МПа с удлиненным штоком и изоляцией усиленного типа
- Стальные шаровые краны «Бивал» в хладостойком исполнении, КШТ $t -60 \dots +200\text{ }^{\circ}\text{C}$, КШГ $t -60 \dots +80\text{ }^{\circ}\text{C}$
- Стальные шаровые краны «Бивал» КШГИ DN 20–500, PN 1,6 МПа с изолирующей вставкой ВЗИ DN 20–500, PN 1,6 МПа
- Возможные типы присоединений: сварное, фланцевое, резьбовое и их комбинации
- Управление: рукоятка, механический редуктор, приводы пневматические и электрические

Преимущества:

- Соответствует требованиям СДС ГАЗЕРТ (сертификаты № ЮАЧ1.RU.1409.B00002, № ЮАЧ1.RU.1409.B00003).
- Срок эксплуатации более 25 лет, свыше 25 000 циклов открытия-закрытия
- Класс герметичности А (ГОСТ 9544-2015)
- 100 % тестирование каждого произведенного шарового крана на прочность корпуса и герметичность в соответствии с ГОСТ 21345-2005
- Полный технологический цикл производства стальных шаровых кранов до DN 1200
- Современный автоматизированный парк станков и оборудования, включая сварочные аппараты, стенды тестирования и контроля

Каталоги: «Стальные шаровые краны "Бивал"», «Стальные шаровые краны "Бивал" для газораспределительных систем», «Оборудование для нефтегазовых систем»



Применение: пищевая, фармацевтическая, химическая, нефтеперерабатывающая, газовая и другие отрасли промышленности, а также системы водо-, тепло-, паро- и газоснабжения

Сделано в 

Регуляторы давления прямого действия

- Редукционные клапаны (регуляторы давления «после себя») «Гранрег» серии КАТ (Торговый Дом АДЛ, Россия), DN 15–200, PN 1,6–4,0 МПа
- Перепускные клапаны (регуляторы давления «до себя») «Гранрег» серии КАТ (Торговый Дом АДЛ, Россия), DN 15–200, PN 1,6–4,0 МПа
- Регуляторы перепада давления «Гранрег» серии КАТ (Торговый Дом АДЛ, Россия) DN 15–200, PN 1,6–4,0 МПа
- Клапаны для сброса воздуха и устранения вакуума «Гранрег» серии КАТ (Торговый Дом АДЛ, Россия) DN 50–300, PN 1,6–4,0 МПа
- Регулирующие клапаны с пилотным управлением, редукционные клапаны, регуляторы перепада давления, перепускные клапаны «Гранрег» серии КАТ (Торговый Дом АДЛ, Россия), DN 40–800, PN 1,6/2,5 МПа

Преимущества:

- Широкая область применений и специальные исполнения по параметрам заказчика
- Многолетний опыт эксплуатации оборудования на крупнейших промышленных предприятиях и наливных терминалах, среди которых: ЛУКОЙЛ, Роснефть, Транснефть, Bayer, Coca-Cola, Mars и т. д.

Каталоги: «Регулирующая арматура», «Трубопроводная арматура общепромышленного применения», «Оборудование для пароконденсатных систем», «Трубопроводная арматура промышленного применения»



Применение: системы тепло-, водоснабжения, пищевая, химическая и другие отрасли промышленности

Сделано в 

Регулирующие клапаны с электро-, пневмоприводами

- Клапаны регулирующие двух-, трехходовые «Гранрег» серии КМ (Торговый Дом АДЛ, Россия), DN 15–300, Kvs до 1200 м³/ч, PN 1,6/4,0 МПа, $t_{\text{макс.}} +300\text{ }^{\circ}\text{C}$. Исполнения: латунь, чугун, углеродистая сталь
- Клапаны регулирующие 2-, 3-ходовые Polna (Польша), DN 15–300, Kvs до 1030 м³/ч, PN 1,6–4,0 МПа, $t_{\text{макс.}} +300\text{ }^{\circ}\text{C}$. Исполнения: чугун, углеродистая сталь, нержавеющая сталь
- Краны шаровые регулирующие секторные Schubert & Salzer Control Systems (Германия), DN 25–300, Kvs до 3840 м³/ч, PN 1,0–4,0 МПа, $t_{\text{макс.}} +230\text{ }^{\circ}\text{C}$. Исполнения: нержавеющая сталь
- Клапаны регулирующие угловые гигиенические/антисептические с пневмоприводом Schubert & Salzer Control Systems (Германия), DN 15–40, Kvs до 25 м³/ч, PN 1,6 МПа, $t_{\text{макс.}} +140\text{ }^{\circ}\text{C}$. Исполнения: нержавеющая сталь
- Затворы регулирующие шибберные Schubert & Salzer Control Systems (Германия), DN 15–250, Kvs до 910 м³/ч, PN 1,0–10,0 МПа, $t_{\text{макс.}} +530\text{ }^{\circ}\text{C}$. Исполнения: углеродистая сталь, нержавеющая сталь

Преимущества:

- Широкая область применений и возможность изготовления специальных серий

Каталоги: «Регулирующая арматура», «Трубопроводная арматура промышленного применения»



Оборудование для систем пожаротушения

- Трубопроводная арматура (Торговый Дом АДЛ, Россия): дисковые поворотные затворы «Гранвэл», задвижки с обрезиненным клином «Гранар», обратные клапаны «Гранлок» CV16
- Насосные установки «Гранфлоу» (Торговый Дом АДЛ, Россия) для систем пожаротушения
- Шкафы управления «Грантор» (Торговый Дом АДЛ, Россия) для систем пожаротушения
- Узлы управления для спринклерных, водозаполненных и водовоздушных, а также дренажных систем DN 50–200 мм, PN 1,6 МПа, производство Reliable (США)
- Оросители спринклерные и дренажные розеткой вверх, вниз, универсальные, горизонтальные, «скрытые», тсраб. $+57 \dots +182\text{ }^{\circ}\text{C}$, K80–K363, производство Reliable (США)
- Бессварные соединения (грувлоки): муфты, тройники, кресты, отводы, DN 25–400 мм
- Пожарные насосные установки с дизельным и электро- приводами, производительность 10–3500 м³/ч

Преимущества:

- Российские и международные сертификаты качества FM, UL, VDS, LPCB
- Разработка, производство оборудования в соответствии с условиями и требованиями заказчика
- Бессварные соединения — экономия времени, без сварки и резки

Каталоги: «Оборудование для систем пожаротушения», «Трубопроводная арматура общепромышленного применения»



Компания оставляет за собой право вносить конструктивные изменения
АДЛ — производство и поставки оборудования для инженерных систем

Тел.: +7 (495) 937-89-68, +7 (495) 221-63-78
info@adl.ru | www.adl.ru | Интернет-магазин: www.valve.ru

Содержание

Краткая информация о компании АДЛ.....	9
Блочный индивидуальный тепловой пункт «Гранбтп».....	11
Дисковые поворотные затворы «Гранвэл».....	14
Дисковые поворотные затворы «Гранвэл» с мягким седловым уплотнением.....	14
Конструкция дискового поворотного затвора «Гранвэл».....	16
Маркировка.....	17
Применение.....	18
Применение дисковых поворотных затворов «Гранвэл» для специальных сред.....	19
Дисковый поворотный затвор «Гранвэл», DN 25–300, PN 1,6/2,5 МПа, межфланцевый с рукоятками MN, MR и MRR.....	21
Дисковый поворотный затвор «Гранвэл», DN 25–1200, PN 1,0/1,6/2,5 МПа, межфланцевый с редуктором MDV.....	22
Исполнения межфланцевых дисковых поворотных затворов «Гранвэл» в зависимости от диаметра.....	23
Дисковый поворотный затвор «Гранвэл», DN 25–300, PN 1,6/2,5* МПа, межфланцевый с рукоятками MN, MR**, MRR.....	24
Дисковый поворотный затвор «Гранвэл», DN 25–1000, PN 1,6/2,5 МПа, межфланцевый с редуктором MDV.....	25
Дисковый поворотный затвор «Гранвэл», DN 80–300, PN 1,0/1,6/2,5* МПа, фланцевый, с рукояткой MN, MR**, MRR.....	26
Дисковый поворотный затвор «Гранвэл», DN 80–1600, PN 1,0/1,6/2,5 МПа, фланцевый, с редуктором MDV.....	27
Дисковый поворотный затвор «Гранвэл», DN 40–300, PN 1,0/1,6 МПа, фланцевый, с рукояткой MN, MR*, MRR.....	28
Дисковый поворотный затвор «Гранвэл», DN 40–1200, PN 1,0/1,6 МПа, фланцевый, с редуктором MDV.....	29
Дисковый поворотный затвор «Гранвэл», со стационарным удлинением штока.....	30
Концевые выключатели для затвора «Гранвэл».....	31
Дисковый поворотный затвор «Гранвэл» с редуктором серии S2000, DN 32–300.....	33
Дисковый поворотный затвор «Гранвэл», DN 25–350, с электроприводами SQ 05.2 – SQ 12.2.....	35
Дисковый поворотный затвор «Гранвэл», DN 400–1600, с электроприводами SA с червяч. редукторами GS.....	36
Дисковые поворотные затворы «Гранвэл», с электроприводами PS, DN 50–350, 220 В.....	37
Дисковый поворотный затвор «Гранвэл», DN 25–800, с пневмоприводами Prisma двойного действия.....	40
Инструкция по монтажу и эксплуатации.....	41
Инструкция по выбору воротниковых фланцев.....	44
Инструкция по замене седлового уплотнения.....	45
Дисковый поворотный затвор «Гранвэл», DN 32–1400, PN 1,6 МПа* для природного газа.....	48
Дисковый поворотный затвор «Стейнвал» ВС.....	49
Дисковый поворотный 2-х эксцентриковый затвор «Стейнвал» ВС.....	50
Дисковый поворотный 2-х эксцентриковый затвор «Стейнвал» ВС, PN 1,0 МПа, с редуктором.....	51
Дисковый поворотный 2-х эксцентриковый затвор «Стейнвал» ВС, PN 1,6 МПа, с редуктором.....	52
Дисковый поворотный 2-х эксцентриковый затвор «Стейнвал» ВС, PN 1,0 МПа, с электроприводами Auma.....	53
Дисковый поворотный 2-х эксцентриковый затвор «Стейнвал» ВС, PN 1,6 МПа, с электроприводами Auma.....	54
Дисковые поворотные затворы «Стейнвал» ТМ.....	55
Дисковый поворотный 2-х эксцентриковый затвор «Стейнвал» ТМ, DN 50–800.....	55
Дисковый поворотный 3-х эксцентриковый затвор «Стейнвал» ТМ, DN 200–1200.....	57
Дисковый поворотный 3-х эксцентриковый затвор «Стейнвал» ТМ, DN 200–1200, PN 2,5 МПа, фланцевый.....	58
Дисковый поворотный 3-х эксцентриковый затвор «Стейнвал» ТМ, DN 200–1200, PN 2,5 МПа, под сварку.....	60
Дисковый поворотный 3-х эксцентриковый затвор «Стейнвал» ТМ, DN 200–1000, PN 1,6 МПа, межфланцевый.....	62
Дисковый поворотный 3-х эксцентриковый затвор «Стейнвал» ТМ, DN 200–1200, PN 2,5 МПа с электроприводом серий SQ, SA / GS.....	64
Дисковый поворотный 3-х эксцентриковый затвор «Стейнвал» ТМ, DN 200–1200, PN 2,5 МПа с редуктором.....	65
Шиберные (ножевые) затворы Orbinox (Испания).....	66
Шиберный (ножевой) затвор Orbinox серии EX, DN 50–1200*, PN 1,0 МПа, односторонний.....	67
Описание.....	68
Дополнительные опции.....	69
Управление.....	70
Температурные характеристики.....	70
Типы седловых уплотнений.....	71
Шиберный (ножевой) затвор Orbinox серии EX, DN 50–1000, со штурвалом (выдвижной шток – стандарт).....	72
Шиберный (ножевой) затвор Orbinox, серии EX, DN 50–1000, со штурвалом (невыдвижной шток).....	72
Шиберный (ножевой) затвор Orbinox серии EX, DN 50–300, с рычагом.....	73
Шиберный (ножевой) затвор Orbinox серии EX, DN 200–1200, с редуктором (выдвижной шток – стандарт).....	73
Шиберный (ножевой) затвор Orbinox серии EX, DN 50–1000, с пневмоприводом двойного действия.....	74
Шиберный (ножевой) затвор Orbinox серии EX, с пневмоприводом одностороннего действия.....	75
Шиберный (ножевой) затвор Orbinox серии EX, DN 50–1200, с электроприводом.....	76
Шиберный (ножевой) затвор Orbinox серии ET, DN 50–900*, PN 1,0 МПа, односторонний.....	77



Описание.....	78
Дополнительные опции.....	79
Управление.....	80
Типы седловых уплотнений.....	80
Температурные характеристики.....	81
Шиберный (ножевой) затвор Orbinox серии ET, DN 50–600, со штурвалом (выдвижной шток – стандарт).....	81
Шиберный (ножевой) затвор Orbinox серии ET, DN 200–900, с редуктором.....	82
Шиберный (ножевой) затвор Orbinox серии ET, DN 50–900, с пневмоприводом двойного действия.....	83
Шиберный (ножевой) затвор Orbinox серии ET, DN 50–900, с электроприводом.....	84
Фланцевое присоединение шиберных (ножевых) затворов Orbinox ET, PN 1,0 МПа.....	84
Шиберный (ножевой) затвор Orbinox серии EB, DN 50–1200*, PN 1,0 МПа, двусторонний.....	85
Описание.....	86
Управление.....	87
Типы седловых уплотнений.....	87
Температурные характеристики.....	87
Шиберный (ножевой) затвор Orbinox серии EB, DN 50–1000, со штурвалом (невыдвижной шток – стандарт).....	88
Шиберный (ножевой) затвор Orbinox серии EB, DN 50–150, с рычагом.....	89
Шиберный (ножевой) затвор Orbinox серии EB, DN 200–1200, с редуктором (невыдвижной шток – стандарт).....	89
Шиберный (ножевой) затвор Orbinox серии EB, DN 50–800, с пневмоприводом двойного действия.....	90
Шиберный (ножевой) затвор Orbinox серии EB, DN 50–1200, с электроприводом (выдвижной шток).....	91
Шиберный (ножевой) затвор Orbinox серии EB, DN 50–1200, с электроприводом (невыдвижной шток).....	92
Фланцевое присоединение шиберных (ножевых) затворов Orbinox EB, PN 1,0.....	93
Инструкция по установке и эксплуатации шиберных (ножевых) затворов серий EX и EB 1,0 МПа.....	93
Щитовой затвор Orbinox серии CC, от 200×200 до 2000×2000, прямоугольный.....	97
Описание.....	98
Управление.....	98
Варианты монтажных конструкций.....	98
Виды управления (схемы).....	100
Щитовой затвор Orbinox серии MU, прямоугольный.....	101
Описание.....	101
Управление.....	101
Типы уплотнений.....	102
Варианты монтажных конструкций.....	102
Удлинение штока.....	103
Типы конструкции щитовых затворов серии MU.....	104
Открытая рамка, выдвижной шток.....	104
Закрытая рамка, невыдвижной шток.....	105
Виды управления (схемы).....	106
Балансировочные клапаны.....	109
Статический (ручной) балансировочный клапан «Гранбаланс» КБЧ, серия 10, DN 40–400, PN 1,6 МПа.....	110
Регулятор перепада давления «Гранбаланс» КБА.....	112
Типы картриджей для регулятора перепада давления.....	114
Динамический клапан-партнер к «Гранбаланс» КБА.....	115
Динамический (автоматический) балансировочный клапан «Гранбаланс» КБА, серия 20/02 DN 15–50, PN 2,5 МПа.....	116
Шаровый клапан-партнер к «Гранбаланс» КБА.....	116
Краны шаровые.....	117
Кран шаровой латунный Чикаго, DN 8–100, PN 2,5 МПа, полнопроходной, обычная рукоятка, внутренняя резьба.....	117
Кран шаровой латунный Чикаго, DN 10–25, PN 2,5 МПа, полнопроходной, рукоятка «бабочка», внутренняя резьба.....	117
Кран шаровой латунный Чикаго, DN 10–25, PN 2,5 МПа, полнопроходной, рукоятка «бабочка», внутренняя/внешняя резьба.....	118
Кран шаровой латунный Чикаго, DN 10–50, PN 2,5 МПа, полнопроходной, обычная рукоятка, внутренняя/внешняя резьба.....	118
Кран шаровой латунный Бостон, DN 15–80, PN 3,0 МПа, полнопроходной, обычная рукоятка, внутренняя резьба.....	119
Кран шаровый латунный Бостон, DN 10–25, PN 3,0 МПа, полнопроходной, рукоятка «бабочка», внутренняя резьба.....	119
Кран шаровой латунный Бостон, DN 10–25, PN 3,0 МПа, полнопроходной, рукоятка «бабочка», внутренняя/внешняя резьба.....	120
Кран шаровой латунный Бостон, DN 10–50, PN 3,0 МПа, полнопроходной, обычная рукоятка, внутренняя/внешняя резьба.....	120
Кран шаровой латунный Бостон, DN 10–25, PN 3,0 МПа, полнопроходной, обычная рукоятка, внешняя резьба.....	121
Кран шаровой латунный Бостон, DN 10–25, PN 3,0 МПа, полнопроходной, рукоятка «бабочка», внешняя резьба.....	121
Кран шаровой латунный Бостон, DN 15–25, PN 3,0 МПа, полнопроходной с дренажем, рукоятка «бабочка», внутренняя резьба.....	122
Кран шаровой латунный Бостон, DN 15–25, PN 3,0 МПа, полнопроходной с накидной гайкой, рукоятка «бабочка», внутренняя резьба.....	122
Кран шаровой латунный Бостон, DN 15–25, PN 3,0 МПа, полнопроходной с «американкой», рукоятка «бабочка», внутренняя/внешняя резьба.....	123
Кран шаровой латунный Аризона, DN 15–25, PN 2,5 МПа, водоразборный, с прижимным сальником, внешняя резьба.....	123
Кран шаровой латунный Бостон Газ, DN 15–20, PN 0,5 МПа, с обычной рукояткой, внутренняя/внешняя резьба.....	124
Кран шаровой латунный Бостон Газ, DN 20, PN 0,5 МПа, рукоятка «бабочка», внутренняя резьба.....	124



Кран шаровой латунный Бостон Газ, DN 15–20, PN 0,5 МПа, рукоятка «бабочка», внутренняя / внешняя резьба.....	125
Кран шаровой латунный Бостон Газ, DN 15–50, PN 0,5 МПа, с обычной рукояткой, внутренняя резьба.....	125
Кран шаровой 565, DN 15–150, PN 1,6 МПа, фланцевый.....	126
Краны шаровые BV	127
Кран шаровый двухходовой серии BV16, DN 8–50, PN 6,3 МПа из нержавеющей стали неполнопроходной.....	127
Кран шаровый двухходовой серии BV15, DN 8–80, PN 4,0/6,3 МПа, из нержавеющей стали.....	128
Кран шаровый двухходовой серии BV17, DN 8–100, PN 4,0/6,3 МПа, из нержавеющей стали без ISO-фланца.....	129
Кран шаровый двухходовой серии BV17, DN 8–100, PN 4,0/6,3 МПа из нержавеющей стали с ISO-фланцем.....	130
Кран шаровый двухходовой серии BV17, DN 15–100, PN 4,0 МПа из нержавеющей стали.....	131
Кран шаровый двухходовой серии BV17, DN 15–100, PN 1,6 МПа из нержавеющей стали, межфланцевый.....	132
Кран шаровый двухходовой серии BV18, DN 15–150, PN 1,6/4,0 МПа из нержавеющей стали.....	133
Кран шаровой двухходовой серии BV 17, DN 10–250, PN 4,0 МПа фланцевый из углеродистой стали.....	134
Кран шаровый двухходовой серии BV17, DN 15–100, PN 4,0 МПа из хладостойкой углеродистой стали межфланцевый.....	135
Кран шаровый трехходовой серии BV3, DN 8–50, PN 6,3 МПа из нержавеющей стали с ISO-фланцем под привод.....	136
Присоединительные размеры и параметры ISO-фланца для кранов BV.....	137
Краны шаровые Pekos (Испания)	138
Кран шаровый двухходовой Pekos серии P0.....	139
Кран шаровой межфланцевый Pekos серии PW.....	141
Задвижки «Гранар» с обрезиненным клином	142
Преимущества задвижек «Гранар».....	142
Задвижка «Гранар» серии KR11, DN 40–800, PN 1,0/1,6 МПа, с обрезиненным клином.....	143
Телескопическое удлинение штока к задвижкам «Гранар» серий KR11/ KR14.....	144
Чугунные коверы.....	145
Опорные плиты.....	145
T-образный ключ.....	145
Задвижка «Гранар» серии KR12, DN 40–600, PN 1,0/1,6 с обрезиненным клином, с электроприводом SA и с редуктором K.....	146
Задвижка «Гранар» серии KR12, DN 40–400, PN 1,6 с обрезиненным клином, с многооборотным электроприводом «Смартгир» серии MD.....	148
Стационарное удлинение штока к задвижкам «Гранар» серий KR12/KR15 (с ручным управлением).....	150
Стационарное удлинение штока к задвижкам «Гранар» серий KR12/KR15 (под электропривод).....	151
Задвижка «Гранар» серии KR20, DN 50–300, PN 1,6 МПа, с обрезиненным клином.....	152
Задвижка с обрезиненным клином «Гранар» серии KR14, DN 50–600, PN 1,6/2,5 МПа.....	153
Задвижка с обрезиненным клином «Гранар» серии KR15, DN 50–600, PN 1,6/2,5 МПа с электроприводами серии SA.....	156
Задвижка с обрезиненным клином «Гранар» серии KR16, DN 50–400, PN 1,6 МПа с FM сертификатом.....	158
Задвижка с обрезиненным клином «Гранар» серия KR17, DN 50–400, PN 1,6 МПа с FM сертификатом.....	159
Настенный индикатор серии KR18 для задвижки «Гранар» серии KR17.....	160
Вентили запорные	161
«Гранвент», серии KV16, DN 15–200, PN 1,6 МПа, фланцевый, из чугуна, с графитовым уплотнением.....	161
«Гранвент» серии KV31, DN 15–300, PN 1,6 МПа, фланцевый, из чугуна, с сильфонным уплотнением.....	162
«Гранвент» серии KV17, DN 15–200, PN 4,0 МПа, под приварку, из углеродистой стали, с графитовым уплотнением.....	163
«Гранвент» серии KV37, DN 15–150, PN 4,0 МПа, под приварку, из углеродистой стали, с сильфонным уплотнением.....	164
«Гранвент» серии KV40, DN 15–400, PN 4,0 МПа, фланцевый, из углеродистой стали, с графитовым уплотнением.....	165
«Гранвент» серии KV45, DN 15–400, PN 4,0 МПа, фланцевый, из углеродистой стали, с сильфонным уплотнением.....	166
«Гранвент» серии KV35, DN 15–400, PN 4,0 МПа, фланцевый, из нержавеющей стали, с сильфонным уплотнением.....	167
Серия 215, DN 15–300, фланцевый, с графитовым уплотнением.....	168
Серия 234A, DN 15–250, фланцевый, с сильфонным уплотнением.....	170
Серия 216, DN 15–300, фланцевый, из чугуна, угловой, с графитовым уплотнением.....	171
Серия 235, DN 15–250, фланцевый, из чугуна, угловой, с сильфонным уплотнением.....	172
Серия 217F, DN 15–100, под приварку, из углеродистой стали, с графитовым уплотнением.....	173
Серия 237F, DN 15–100, под приварку, из углеродистой стали, с сильфонным уплотнением.....	174
Серия 217I, DN 15–100, под приварку, из нержавеющей стали, с графитовым уплотнением.....	175
Серия 237I, DN 15–100, под приварку, из нержавеющей стали, с сильфонным уплотнением.....	176
Серия 201, DN 10–50, PN 1,6 МПа, резьбовой, из чугуна, с графитовым уплотнением.....	177
Вентиль запорный VYC248, DN 15-200, PN 1,6/4,0 МПа.....	178
(Испания).....	178
Вентиль запорный игольчатый VYC147, DN 8–50, PN 20,0/25,0.....	181
Серия KV16, «Гранвент», DN 15–300, PN 1,6 МПа, фланцевый, чугунный под электропривод.....	182



Фильтры сетчатые	183
Фильтр сетчатый из латуни 1/2–2", PN 1,6 МПа (Standard Hidraulica)	183
Фильтр сетчатый серии IS15 чугунный, со сливной пробкой	184
Фильтр сетчатый серии IS16 чугунный, со сливной пробкой	185
Фильтр сетчатый серии IS40, DN 15–400, PN 4,0 МПа, t _{макс.} +400 °С, из углеродистой стали, со сливной пробкой	186
Фильтр сетчатый серии IS17, DN 65–600, PN 1,6–4,0 МПа	187
Фильтр сетчатый серии IS31, DN 15–500, PN 1,6/4,0 МПа из нержавеющей стали	189
Фильтр сетчатый серии IS30, DN 15–80, PN 4,0 МПа, из нержавеющей стали	190
Магнитная вставка серии MB к фильтрам сетчатым IS15, IS16, IS30, IS31, IS40, V821	191
Обратные клапаны	192
Обратный клапан Kent, DN 10–100, PN 1,6 МПа, латунный	192
Обратный клапан NY, DN 10–100, PN 1,6 МПа, латунный	192
Обратный клапан «Гранлок» серии ЗОП, DN 40–300, PN 1,6 МПа, поворотный	193
Обратный клапан «Гранлок» серии CV16, DN 40–1200*, PN 1,6 МПа	194
Обратный клапан «Гранлок» серии CV16, DN 50–300, PN 1,6/2,5 МПа, пожарный	195
Инструкция по установке клапана «Гранлок» серии CV16	196
Обратный клапан «Гранлок» серии RD18, PN 1,0–1,6 МПа, DN 400–1400, с рычагом и противовесом	198
Обратный клапан Orbinox серии RM, DN 40–900*, с поворотным диском, из нержавеющей стали	200
Дополнительные опции (под заказ)	201
Обратный клапан «Гранлок» серии RD16, DN 15–200, PN 1,6 МПа, подъемный, фланцевый, чугунный	202
Обратные клапаны 277, 3/8–2", PN 1,6 МПа, резьбовые и 287 DN 15–300, PN 1,6 МПа, фланцевые	203
Обратный клапан «Гранлок» серии RD50, DN 15–400, PN 4,0 МПа, фланцевый, стальной, подъемный	205
Обратный клапан «Гранлок» серии RD30, DN 50–200, PN 1,6 МПа, фланцевый, чугунный, поворотный	206
Обратный клапан серии 302, DN 40–300, PN 1,6 МПа, поворотный	207
Обратный клапан «Гранлок» серии RD12, DN 50–300, PN 1,6 МПа, шаровый	208
Обратный клапан «Гранлок» серии CVS16, DN 15–100, PN 1,6 МПа	209
Обратный клапан «Гранлок» серии CVS16, DN 125–200, PN 1,6 МПа	210
Обратный клапан «Гранлок» серии CVS25, DN 1/4–2", PN 2,5–4,0 МПа, из нержавеющей стали	211
Обратный клапан «Гранлок» серии CVS40, DN 15–300, PN 4,0 МПа из нержавеющей стали	212
Обратный клапан «Гранлок» серии CVS40, DN 15–300, PN 4,0 МПа, из нержавеющей стали	212
Обратный клапан «Гранлок» серии CVT16, DN 15–80, PN 1,6 МПа, из нержавеющей стали	213
Обратный клапан VYC179, DN 8–50, PN 25,0 МПа, плунжерный	214
Обратный клапан VYC170, DN 15–100, PN 1,6–4,0 МПа	215
Обратный клапан VYC172, DN 125–200, PN 1,6/4,0 МПа	216
Гибкая вставка/виброкомпенсатор муфтовый серии FC6, DN 15–50, PN 1,0 МПа, серии FC10, DN 32–300, PN 1,0 МПа фланцевый / DN 350–500, PN 0,8 МПа	217
Воздухоотводчики	219
Воздухоотводчик постоянного действия «Гранрег» KAT12 для жидкостей и газов t до +180 °С	219
Воздухоотводчик «Гранрег» KAT50/KAT51 для сред t до +65 °С	220
Воздухоотводчик «Гранрег» KAT52/KAT53 для сред t до +65 °С	221
Воздухоотводчик «Гранрег» KAT55 для систем канализации	222
Воздухоотводчик кинетический «Гранрег» KAT70 для сред t до +120 °С	223
Воздухоотводчики латунные Flexvent и Flexvent Super	224
Гидравлические стрелки	226
Гидравлические стрелки Flexbalance и Flexbalance Plus, DN 50–400, PN 1,0 МПа	226
Гидравлическая стрелка Flexbalance Plus, DN 50–400, PN 1,0 МПа	227
Гидравлические стрелки «Гранконнект»	228
Гидравлические стрелки «Гранконнект» и «Гранконнект С», DN 50–400, PN 1,0 МПа	228
Гидравлическая стрелка «Гранконнект»	230
Гидравлическая стрелка «Гранконнект С»	231
Предохранительные клапаны	232
Предохранительные клапаны Prescor и Prescor B	232
Предохранительный клапан Prescor серии S и SB	234
Предохранительные клапаны Prescor Solar	236
Приемная воронка Flamco Funnel	237
Предохранительный клапан Zetkama серии Si57, DN 20–150, PN 1,6/4,0 МПа	238
Предохранительные клапаны «Прегран»	240
Предохранительный клапан «Прегран», маркировка	240
Предохранительный клапан «Прегран» серии КПП 095А/С-3Н, DN 10–25, PN 1,6 МПа	241
Предохранительный клапан «Прегран» серии КПП 095/097-ОМ, DN 10–100, PN 1,6/2,5 МПа	243
Предохранительный клапан «Прегран» серии КПП 096-3Н, DN 20–200, PN 1,6/4,0 МПа	246



Предохранительный клапан «Прегран» серии КПП 495-05-ОМЗ, DN 10–25, PN 2,5 МПа.....	249
Предохранительный клапан «Прегран» серии КПП 495-3М, DN 10–25, PN 3,6/4,0 МПа.....	251
Предохранительный клапан «Прегран» серии КПП 495-3Н, DN 20–32, PN 1,6 МПа.....	252
Спецификация.....	253
Предохранительный клапан «Прегран» серии КПП 496-3Н, DN 20–150, PN 1,6/4,0 МПа.....	254
Параметры предохранительного клапана «Прегран» серии КПП 496.....	255
Предохранительные клапаны «Прегран» серии КПП 496-ОН1 с открытой пружиной, DN 20–200, PN 1,6/4,0 МПа.....	259
Предохранительные клапаны «Прегран» серии КПП 496-ОН, DN 20–200, PN 1,6/4,0 МПа.....	264
Предохранительный клапан «Прегран» серии КПП 496-03-63-3Н, DN 20–400, PN 6,3 МПа.....	268
Предохранительный клапан «Прегран» серии КПП 496-03-100-3Н, DN 25–100, PN 10,0 МПа.....	272
Диапазоны настройки давления срабатывания.....	272
Регулирующие клапаны с пилотным управлением «Гранрег» серии КАТ.....	274
КАТ10, КАТ20 для жидких неагрессивных сред t до +80 °С.....	275
КАТ11, КАТ21 для жидких неагрессивных сред t до +60 °С.....	278
КАТ15 для жидких неагрессивных сред t до +60 °С.....	280
Функции обвязки для регулирующих клапанов «Гранрег» серия КАТ.....	281
Редукционные клапаны «Гранрег» серии КАТ.....	284
Редукционный клапан «Гранрег» КАТ30 для пара t до +200 °С, воды t до +150 °С, воздуха t до +80 °С.....	284
Редукционный клапан «Гранрег» КАТ61 для воды и воздуха t до 150 °С.....	285
Редукционный клапан «Гранрег» КАТ130 для пара t до 220 °С.....	286
Редукционный клапан с пилотным управлением GP-2000 для пара t до +232 °С.....	288
Редукционный клапан «Гранрег» КАТ41 для пара t до +230 °С, воды t до +160 °С и сжатого воздуха t до +160 °С.....	290
Редукционный клапан «Гранрег» КАТ47.....	291
Редукционный клапан «Гранрег» КАТ48.....	293
Редукционный клапан «Гранрег» КАТ49.....	295
Перепускные клапаны «Гранрег» серии КАТ.....	296
Перепускной клапан «Гранрег» КАТ62 для воды и воздуха t до +150 °С.....	296
Перепускной клапан «Гранрег» КАТ472 для пара, воды, воздуха t до +255 °С.....	297
Регуляторы перепада давления.....	299
Регулятор перепада давления «Гранрег» КАТ33/КАТ35 для пара t до +200 °С, воды t до +150 °С, воздуха t до +80 °С.....	299
Регулятор перепада давления «Гранрег» КАТ63/65 для воды и воздуха t до +150 °С.....	300
Регулирующие клапаны с электроприводами.....	301
Регулирующий клапан с электроприводами для пара, жидкостей и газов t до +300 °С.....	301
Сепараторы воздуха «Гранэйр».....	304
Сепаратор воздуха «Гранэйр тип С» DN 50–600, PN 1,0/1,6/2,5 МПа.....	306
Сепаратор воздуха «Гранэйр тип В» DN 25–600, PN 1,0 МПа.....	308
Сепараторы Flamco.....	309
Сепаратор воздуха Flamcovent в латунном исполнении.....	311
Сепаратор воздуха Flamcovent в стальном исполнении.....	312
Инструкция по подбору сепаратора воздуха Flamcovent.....	313
Сепараторы воздуха Flamcovent Smart.....	314
Сепараторы воздуха и шлама Flamcovent Clean Smart.....	315
Сепараторы шлама Flamco Clean Smart.....	316
Сепараторы воздуха стальные Flamcovent Smart S / F.....	317
Сепараторы воздуха и шлама стальные Flamcovent Clean Smart S / F.....	319
Сепараторы шлама стальные Flamco Clean Smart S / F.....	321
Поплавковые клапаны.....	323
Поплавковый клапан VYC150/151, 3/8–2 1/2", PN 1,6 МПа.....	323
Поплавки VYC152 PN 1,6 МПа.....	325
Поплавковый клапан «Гранрег» КАТ90, DN 25-200, PN 1,0 МПа, фланцевый.....	326
Поплавковый клапан «Гранрег» КАТ91, DN 25-200, PN 1,0 МПа, угловой, фланцевый.....	328
Соленоидные клапаны.....	330
Соленоидные клапаны для общепромышленных применений S1010, 2/2 ходовые, G 3/8–2".....	330
Соленоидные клапаны для общепромышленных применений S1030, S1033, 2/2 ходовые, G 2 1/2–3".....	331
Соленоидные клапаны для общепромышленных применений S1070, S1080, 2/2 ходовые, DN 80–200.....	332
Соленоидные клапаны из нержавеющей стали S6020, 2/2 ходовые, G 3/8–2".....	333
Соленоидные клапаны для общепромышленных применений S1020, S1021, 2/2 ходовые, G 3/8–1".....	334
Соленоидные клапаны для общепромышленных применений S1031, 2/2 ходовые, G 3/8–2".....	335
Соленоидные клапаны из нержавеющей стали S6021, 2/2 ходовые, G 3/8–2".....	336
Контрольно-измерительные приборы.....	337



Манометры.....	337
Термометры серий А4611 и А5001.....	337
Пробковый кран для манометра MV25-015, 1/2" DN 15, PN 1,6 МПа.....	338
Трубка для манометра СТМ 1/4–1/2".....	339
Фланцы.....	340
Комплект присоединительных ответных фланцев для присоединения к ПЭ трубе.....	340
Фланцы с резьбовым хвостовиком DN 15–100, PN 1,6 МПа (Россия).....	347
Фланцы глухие (заглушки) АТК 24.200.02-90 исполнение 1 (Россия).....	348
Уплотнительные материалы.....	350
Прокладки ВАТИ-22.....	350
Прокладки Novatec Premium II.....	350
Уплотнительные материалы.....	351
Прокладки паронитовые общего назначения ГОСТ 15180-86.....	351
Спирально-навитые прокладки ОСТ 26 260 454-99 (СНП).....	351
Метизы.....	352
Шпильки и гайки для фланцевых соединений ГОСТ 9066-75, ГОСТ 9064-75.....	352
Болты и гайки общепромышленного применения ГОСТ 7798-70, 5915-70.....	354
Технические характеристики электро- и пневмоприводов*	355
Сертификаты.....	359



Краткая информация о компании АДЛ

АДЛ основана в 1994 году в Москве

АДЛ занимает лидирующее положение в области разработки, производства и поставок оборудования для инженерных систем для секторов ЖКХ и строительства, а также технологических процессов различных отраслей промышленности.

Производственный комплекс

В 2002 году открыта первая очередь производственного комплекса, расположенного в п. Радужный (Коломенский район, Московская область). 2009 год — запущены мощности второго цеха с полным циклом производства стальных шаровых кранов. Также в 2009 году состоялось открытие логистического комплекса, оборудованного системой WMS.

2014 год – старт работы второго складского логистического комплекса в Коломне.

В 2022 году начинается выпуск инженерного оборудования на производственных линиях третьего цеха Завода АДЛ.

АДЛ активно участвует в программе импортозамещения с 2015 года. Главная цель импортозамещения — ускорить поставки комплектующих материалов для строительства газораспределительных сетей. Производственные мощности АДЛ — это отечественные станки высокой производительности. В оборудовании использованы только российские комплектующие, что позволяет изготавливать его в кратчайшие сроки.

АДЛ — в основе успешных проектов

Наша миссия — работать для того, чтобы наши партнеры и заказчики могли успешно воплотить в жизнь свои проекты в любых отраслях промышленности, в любых регионах нашей страны и за ее пределами, а миллионы конечных потребителей получили качественные услуги и продукты.

Мы прилагаем все усилия для обеспечения комфорта как в работе проектных, монтажных и эксплуатационных служб, работающих с нашим оборудованием, так и непосредственно потребителей, которые получают тепло, воду, газ.

Высокое качество производимого оборудования и современные решения нашей компании являются гарантом успешной реализации различных проектов: от небольших гражданских объектов до элитных высотных сооружений, от котельных малой мощности до ТЭЦ, от инженерных систем частных домов до технологических процессов гигантов нефтехимической, энергетической, газовой, пищевой, металлургической и других отраслей промышленности.

Учитывая положительную репутацию АДЛ и широкое применение оборудования на социально-значимых объектах, наша компания включена в реестр системообразующих предприятий, деятельность которых является критически важной для обеспечения экономики нашей страны и реализации государственной программы импортозамещения России!

Сделано в АДЛ*

«Сделано в АДЛ» — девиз всей линейки оборудования, производимого нашей компанией, означающий неизменно высокое качество, не уступающее известным мировым аналогам, а также гордость и ответственность компании за реализованные продукты и решения:

- стальные шаровые краны «Бивал», BV;
- дисковые поворотные затворы «Гранвэл»;
- 2-х и 3-х эксцентриковые дисковые поворотные затворы «Стейнвал»;
- блочные индивидуальные тепловые пункты «Гранбтп»;
- балансировочные клапаны «Гранбаланс»;
- гидравлические стрелки «Гранконнект»;
- сепараторы воздуха «Гранэйр»;
- задвижки с обрешиненным клином «Гранар»;
- установки поддержания давления, расширительные баки и гидроаккумуляторы «Гранлевел»;
- регулирующие клапаны и воздухоотводчики «Гранрег»;
- предохранительные клапаны «Прегран»;
- обратные клапаны «Гранлок»;
- фильтры IS;



- сепараторы, рекуператоры пара «Гранстим»;
- конденсатоотводчики «Стимакс»;
- конденсатные насосы «Стимпамп»;
- установки сбора и возврата конденсата «Стимфлоу»;
- запорные вентили «Гранвент»;
- насосные установки «Гранфлоу»;
- шкафы управления «Грантор»;
- преобразователи частоты «Грандрайв»;
- центробежные, вертикальные, дренажные и циркуляционные насосы «Гранпамп»;
- устройства плавного пуска, реле и контроллеры «Гранконтрол».

АДЛ — эксклюзивный представитель ряда известных мировых производителей:

- трубопроводная арматура — Orbinox, Sigeval, Flamco, Auma, Pekos, и др.
- насосное оборудование — Ebara.
- электрооборудование — CG Drives & Automation (Emotron), Fanox.
- КИПиА — Muller Co-ax, Tork, Wika, Hafner-Pneumatik, Asco Numatics.

Региональная деятельность

Региональная сеть АДЛ представлена 27 официальными представителями на всей территории России, а также в республиках Беларусь и Казахстан.

Мы поддерживаем более 75 дистрибьюторских соглашений с различными компаниями из крупных промышленных и региональных центров.

Стандарты качества**

В составе производственного комплекса АДЛ работает собственная аттестованная лаборатория технического контроля выпускаемых изделий. Каждый произведенный продукт проходит контроль качества и имеет полный комплект необходимой разрешительной документации в соответствии с действующими нормами и правилами. Система менеджмента качества ООО «Торговый Дом АДЛ» сертифицирована по международному стандарту ISO 9001:2015. Сертификат № 190535-2015-AQ-MCW-FINAS действителен для следующих областей: проектирование, производство и поставки трубопроводной арматуры, парового оборудования, электрооборудования, насосного оборудования, автоматики. Кроме того, оборудование АДЛ имеет и специальные сертификаты соответствия техническим требованиям. Так например, противопожарное оборудование сертифицировано по действующему регламенту ТР ЕАЭС 043/2017, а оборудование для газовой промышленности по системе стандарта «ИНТЕРГАЗ-СЕРТ», что дает предприятию статус одобренного поставщика ПАО «Газпром».

* ООО «Торговый Дом АДЛ».

** Сертификаты и разрешительные документы в том числе выданы и на производителя оборудования ООО «Торговый Дом АДЛ».



Референс-лист

За долгое время работы мы накопили бесценный опыт. Высокое качество, надежность и эффективность предлагаемых нами инженерных решений были подтверждены в условиях реальной эксплуатации на тысячах объектов по всей России, среди которых можно выделить:

- предприятия ЖКХ и энергетической промышленности: Бокаревский водозаборный узел, водоканал Екатеринбург, водоканал Санкт-Петербурга, Мосводоканал, МОСГАЗ, МОЭК, Нововоронежская АЭС, Уфаводоканал, Богучанская ГРЭС и многочисленные ТЭЦ;
- гиганты нефтегазовой промышленности: Криогенмаш, Лукойл, Сибур, Таманьнефтегаз, Татнефть, Транснефть;
- крупные пищевые предприятия: Coca-Cola, Mareven Food Central, Nestle, PepsiCo, Балтика, Вимм-Билль-Данн, Кампомос, DANONE, Останкино, Пивоварня Москва-Эфес, Русский алкоголь;
- крупнейшие проектные организации: ГазЭнергоПроект, Метрополис, Мосгражданпроект, Мосгипротранс, Моспроект, Моспроект-2 им. М.В. Посохина, НАТЭК-Энерго Проект, НПО Термэк, Омскгражданпроект, ЦНИИЭП инженерного оборудования, Южный проектный институт, ПИ «Арена».

Сервисное и гарантийное обслуживание

Мы осуществляем сервисное и гарантийное обслуживание всех линеек поставляемого и производимого оборудования. Более 30 сервисных центров АДЛ успешно работают на всей территории России.

Техническая и информационная поддержка

Последние версии каталогов по любому интересующему вас оборудованию вы можете найти на сайте www.adl.ru.

На нашем сайте вы всегда можете ознакомиться с прайс-листами и САД библиотекой (2D, 3D, Revit), а также заполнить опросные листы для подбора оборудования. Если у вас возникли вопросы — позвоните нам, инженеры компании будут рады помочь.



* ООО «Торговый Дом АДЛ».

** Сертификаты и разрешительные документы в том числе выданы и на производителя оборудования ООО «Торговый Дом АДЛ».



БЛОЧНЫЙ ИНДИВИДУАЛЬНЫЙ ТЕПЛОВОЙ ПУНКТ «ГРАНБТП»

С 2016 года АДЛ приступила к производству блочных индивидуальных тепловых пунктов (БИТП) на базе оборудования собственного производства.

БИТП АДЛ созданы для обеспечения надежной и бесперебойной работы систем теплоснабжения, рационального использования энергетических ресурсов, а также для упрощения монтажа и дальнейшей модернизации инженерных систем.

Тепловые пункты имеют как ручной, так и автоматический режим работы, при котором не требуется присутствие управляющего персонала. БИТП АДЛ рассчитывается на тепловую нагрузку до 5,0 МВт единичной мощности отдельных систем теплоснабжения.

80% применяемого при сборке оборудования — продукция собственного производства.

Сделано в



БИТП от компании АДЛ позволяют:

- получить комплексное решение напрямую от производителя комплектующих;
- минимизировать площадь размещения оборудования;
- значительно сократить и упростить монтажные и пусконаладочные работы;
- организовать полную автоматизацию работы теплового пункта без обслуживающего персонала;
- обеспечить рациональное использование энергетических ресурсов (проводить погодную компенсацию, устанавливать режимы работы в зависимости от времени суток, использовать режимы праздничных и выходных дней);
- упростить дальнейшую модернизацию инженерных систем зданий.
- сократить время проектных работ, все технические расчеты и подбор оборудования проводит компания АДЛ.
- получить наиболее надежное и качественное решение, собранное и полностью испытанное в заводских условиях.

Используемое оборудование:

- обратные клапаны «Гранлок»;
- задвижки с обрешиненным клином «Гранар»;
- Дисковый поворотный затвор «Гранвэл»;
- предохранительные клапаны «Прегран»;
- регулирующие клапаны «Гранрег»;
- балансировочные клапаны «Гранбаланс»;
- фильтры сетчатые IS;
- латунные шаровые краны;
- контрольно-измерительные приборы и автоматика;
- стальные шаровые краны «Бивал»;
- автоматические установки поддержания давления «Гранлевел»;
- расширительные баки мембранного типа «Гранлевел»;
- циркуляционные насосы «Гранпамп»;
- шкафы управления «Грантор»;
- теплообменники;
- электрические приводы.



Компания оставляет за собой право вносить конструктивные изменения
АДЛ — производство и поставки оборудования для инженерных систем

Тел.: +7 (495) 937-89-68, +7 (495) 221-63-78
info@adl.ru | www.adl.ru | Интернет-магазин: www.valve.ru

БЛОЧНЫЙ ИНДИВИДУАЛЬНЫЙ ТЕПЛОВОЙ ПУНКТ

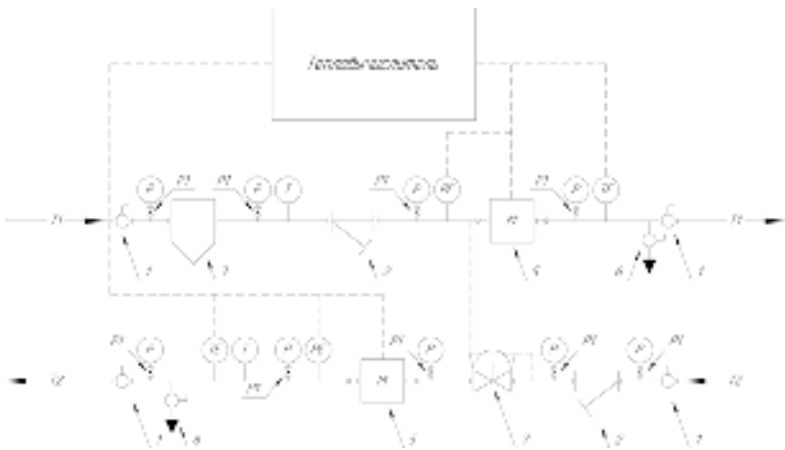
Технические характеристики блоков БИТП

№ п/п	Наименование	Значение
1	Тепловая нагрузка каждого блока БИТП, Q	от 0,05 МВт до 5,0 МВт
2	Диаметр присоединительных трубопроводов, DN	от 15 до 250 мм
3	Максимальное давление, PN	до 16 бар
4	Температурный график тепловой сети	150/70 °С; 130/70 °С; 95/70 °С
5	Режим работы	автоматический; ручной
6	Реализованный алгоритм регулирования	погодозависимый

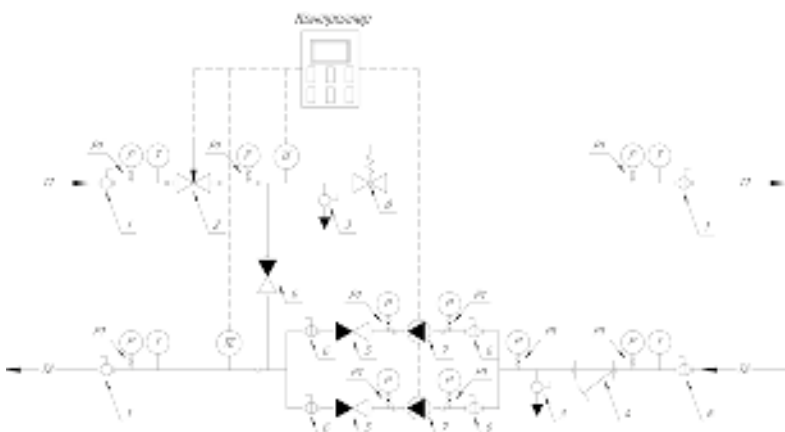
Спецификация тепломеханического оборудования, приборов и арматуры БИТП

1. Теплообменник для системы отопления, вентиляции и ГВС.
2. Регулятор перепада давления «Гранрег».
3. Двухходовой регулирующий клапан «Гранрег».
4. Узел учета тепла.
5. Кран шаровой «Бивал».
6. Фильтр сетчатый.
7. Кран шаровой латунный Standard Hidraulica для водоснабжения.
8. Циркуляционные насосы «Гранпамп».
9. Обратный клапан «Гранлок».
10. Дискový поворотный затвор «Гранвэл».
11. Клапан соленоидный.
12. Датчик температуры теплоносителя и горячей воды.
13. Датчик давления.
14. Манометр.
15. Термометр.
16. Датчик температуры наружного воздуха.
17. Шкаф управления «Грантор».
18. Клапан предохранительный «Грангран».
19. Расширительный бак «Гранлевел».

«Гранбтп»: модуль ввода и учета тепла



«Гранбтп»: модуль зависимой системы отопления системы отопления



Электронные версии чертежей данного оборудования (AutoCAD 2D, 3D, Компас и Revit) вы можете найти на сайте www.adl.ru

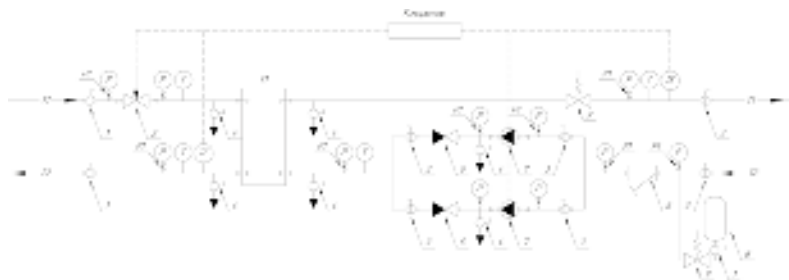


Компания оставляет за собой право вносить конструктивные изменения
АДЛ — производство и поставки оборудования для инженерных систем

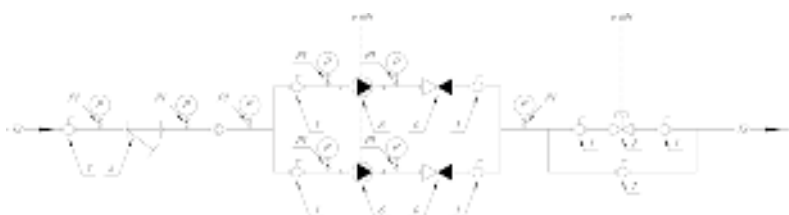
Тел.: +7 (495) 937-89-68, +7 (495) 221-63-78
info@adl.ru | www.adl.ru | Интернет-магазин: www.valve.ru

БЛОЧНЫЙ ИНДИВИДУАЛЬНЫЙ ТЕПЛОВОЙ ПУНКТ

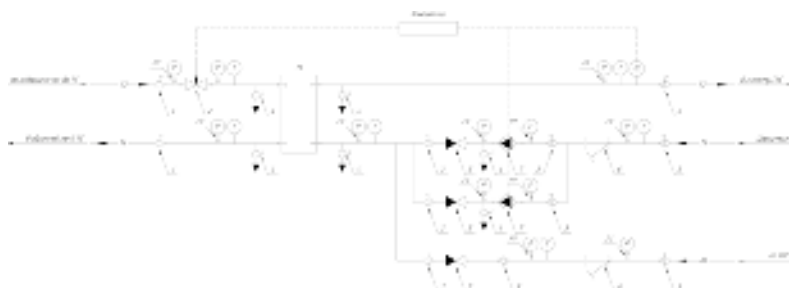
«Гранбтп»: модуль независимой системы отопления



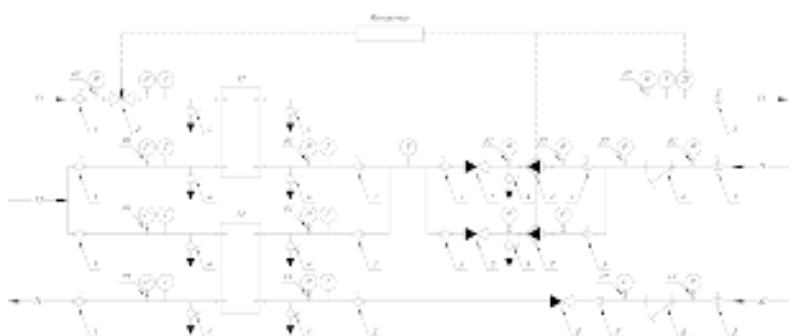
«Гранбтп»: модуль подпитки



«Гранбтп»: модуль одноступенчатой системы ГВС



«Гранбтп»: модуль двухступенчатой системы ГВС



Электронные версии чертежей данного оборудования (AutoCAD 2D, 3D, Компас и Revit) вы можете найти на сайте www.adl.ru



Компания оставляет за собой право вносить конструктивные изменения
АДЛ — производство и поставки оборудования для инженерных систем

Тел.: +7 (495) 937-89-68, +7 (495) 221-63-78
info@adl.ru | www.adl.ru | Интернет-магазин: www.valve.ru

ДИСКОВЫЕ ПОВОРОТНЫЕ ЗАТВОРЫ «ГРАНВЭЛ»

Дисковые поворотные затворы «Гранвэл» с мягким седловым уплотнением

Производство в России

С ноября 2002 года в п. Радужный (Коломенский район, Московская обл.) организовано производство дисковых поворотных затворов по лицензии испанской компании «Sigeval, S.A.». Компания «Sigeval, S.A.» создана в 1975 г. в городе Торрехон-де-Ардос (Мадрид) и специализируется на производстве дисковых поворотных затворов с различными материалами диска, корпуса и седлового уплотнения. Благодаря различным комбинациям материалов данные затворы применяются как в системах тепло-, водоснабжения, вентиляции и кондиционирования, так и в химической, целлюлозно-бумажной, пищевой и других отраслях промышленности. Компания «Sigeval, S.A.» ежегодно производит около 300000 шт. затворов, из которых более 70% поставляется в такие страны, как Великобритания, Франция, Аргентина, Австрия, Германия и др. Отличительная особенность этих дисковых поворотных затворов – сборно-разборная конструкция, что позволяет проводить ремонт путем замены элементов в условиях неспециализированной мастерской. Данные поворотные затворы производятся в России компанией АДЛ под торговой маркой «Гранвэл».

Производство дисковых поворотных затворов «Гранвэл» в России позволило максимально адаптировать их к технологическим особенностям системы заказчика, а также существенно снизить сроки поставки.

Технологический процесс производства состоит из 4 основных стадий:

- механическая обработка корпусов и покраска;
- сборка;
- тестирование;
- упаковка.

На первой стадии осуществляется механическая обработка корпуса затвора, сверление отверстия под шток, дробеструйная обработка, покраска. Далее производится сборка затвора.

На третьей стадии производится тестирование каждого затвора в соответствии с ГОСТ Р 53402–2009.

Затворы, успешно прошедшие тестирование, поступают на участок упаковки, где они укомплектовываются паспортом и инструкцией по установке и эксплуатации, после чего герметично упаковываются во влагонепроницаемую пленку.

Каждый затвор имеет цветной шильдик, на котором указан тип затвора, тип диска и материал седлового уплотнения, а также стикер с указанием серийного номера и его дублированием в паспорте затвора.

Компанией АДЛ выпускаются затворы диаметром 25–1600 мм для систем водо-, теплоснабжения, природного газа и промышленных масел. Также в короткие сроки выполняются заказы на затворы для абразивных (сыпучих) сред, морской воды, пищевых продуктов.

Дисковый поворотный затвор «Гранвэл» сертифицированы в соответствии действующим нормативно-правовыми актами и имеют весь необходимый перечень разрешительной документации.

Компания АДЛ поддерживает гарантийные обязательства, осуществляет гарантийный и послегарантийный ремонт дисковых поворотных затворов, предлагает сменные седловые уплотнения, а также осуществляет по заказу замену диска и/или седлового уплотнения.



ДИСКОВЫЕ ПОВОРОТНЫЕ ЗАТВОРЫ «ГРАНВЭЛ»

Система контроля качества

Все материалы и комплектующие, поступающие в производство, проходят технический контроль. Сборка производится вручную высококвалифицированным персоналом, который прошел стажировку на заводе в Испании.

Каждый произведенный дисковый поворотный затвор «Гранвэл» проходит тестирование.

Тестирование проходит в два этапа:

- сначала проводится тест на прочность корпуса, для чего на поворотный затвор с диском в открытом состоянии подается давление Рисп PN×1,5;
- второй этап тестирования – тест на герметичность. Для этого на затвор с диском в закрытом положении подается давление Рисп PN×1,1.

Каждый затвор имеет на корпусе маркировку с указанием номера рабочего, который его изготовил, таким образом обеспечивается личная ответственность за качество производимой продукции.

Автоматизированное управление дисковыми поворотными затворами «Гранвэл»

АДЛ поставляет дисковые поворотные затворы «Гранвэл» диаметром от 25 до 1600 мм с возможностью управления электро-, пневмоприводом, а также с помощью механического редуктора.

Широкие возможности собственного производственного комплекса компании, а также постоянное наличие приводов на складах позволяет осуществить их установку и настройку в самые кратчайшие сроки. Каждое собранное изделие проходит обязательные тесты на герметичность и функциональную работоспособность в соответствии с техническими требованиями системы заказчика.

Компания АДЛ также предлагает средства для автоматизации управления электро- и пневмоприводами:

- шкафы «Грантор» для управления стандартным электроприводом, а по запросу и комбинированные шкафы для управления работой группы электроприводов;
- Многофункциональные блоки управления Auma Matic и Aumatic.



ДИСКОВЫЕ ПОВОРОТНЫЕ ЗАТВОРЫ «ГРАНВЭЛ»

Применение

Для систем тепло-, водоснабжения, вентиляции и кондиционирования. В зависимости от применяемых материалов поворотные затворы могут использоваться для питьевой, технической, морской воды, пищевых и сыпучих продуктов, газов, масел и нефтепродуктов, агрессивных и абразивных сред в широком диапазоне режимов температуры/давления, в системах пожаротушения.

Основные преимущества

- Класс герметичности А.
- Малый вес.
- Малая строительная длина.
- Низкая стоимость установки и обслуживания.
- Герметичное перекрытие потока в обоих направлениях.
- С рабочей средой контактируют только две детали: седловое уплотнение и диск.
- Сменное седловое уплотнение.

Технические характеристики

Условный диаметр	DN 25–1600	
Рабочее давление	PN 1,0–1,6 МПа	2,5 МПа
Фланцевое присоединение	PN 1,6 МПа	
Управление	рукоятка; редуктор; электропривод; пневмопривод	

Конструкция дискового поворотного затвора «Гранвэл»

Корпус

Используется технология покрытия порошковой краской с эпоксидным покрытием. Обеспечивается высокая адгезия краски с поверхностью корпуса, а также высокой антикоррозионной стойкостью. Толщина покрытия до 300 микрон.

Диск

Тщательно отполированная сферическая кромка диска снижает крутящий момент и повышает срок службы затвора, что сокращает эксплуатационные расходы.

Шток

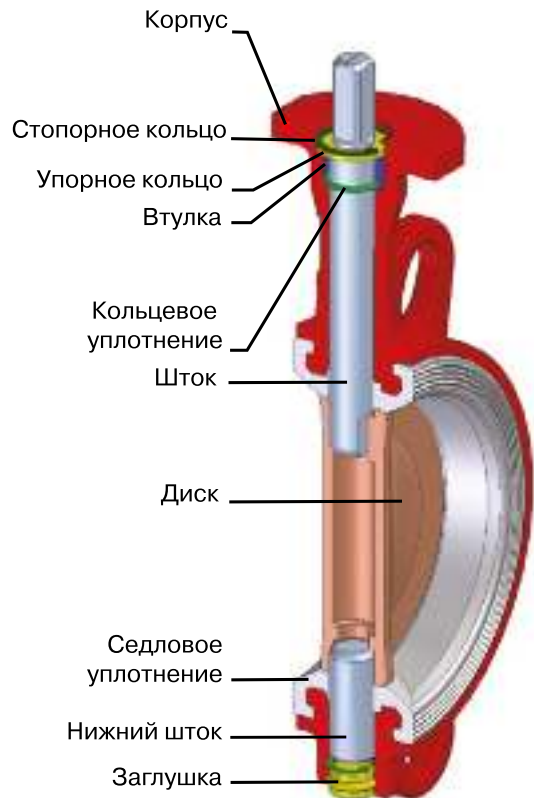
Надежная конструкция соединения штока с диском позволяет использовать данные затворы при высоких скоростях потока. Данное решение сохраняет ремонтпригодность затвора. Верхний шток обладает противовыбросной системой. Подшипники скольжения снижают крутящий момент, и положительно сказываются на сроке службы.

Седловое уплотнение

Внутренний лабиринт уплотнения позволяет избежать его срыва из корпуса затвора. Внешние кольца обеспечивают герметизацию затвора при установке между фланцами.



Затворы дисковые поворотные торговой марки «Гранвэл» сертифицированы в области пожарной безопасности. Сертификат соответствия рег. № С-РУ.АБ03.В.00110 выдан ООО «Центр подтверждения соответствия «НОРМАТЕСТ»



ДИСКОВЫЕ ПОВОРОТНЫЕ ЗАТВОРЫ «ГРАНВЭЛ»

Маркировка

ЗП	ВЛ	FL(W)	5	DN	MN	E	PN
1	2	3	4	5	6	7	8

1 Наименование

ЗП	Затвор поворотный
-----------	-------------------

2 Область применения

ВС	Водоснабжение стандарт
ВЛ	Водоснабжение специальный
ТС	Теплоснабжение стандарт
ТЛ	Теплоснабжение специальный
НС	Нитрил стандарт
НЛ	Нитрил специальный
СС*	Специальное исполнение

3 Корпус

FL(w)	Межфланцевый (серый чугун)
FLN(w)	Межфланцевый (высокопрочный чугун)
LUG(w)*	Межфланцевый с резьбовым присоединением (серый чугун)
FGI(w)**	Фланцевый(нержавеющая сталь)
FGA(w)**	Фланцевый(углеродистая сталь)
LUGI(w)**	Межфланцевый с резьбовыми проушинами(нержавеющая сталь)
LUGA(w)**	Межфланцевый с резьбовыми проушинами(углеродистая сталь)
LUGN(w)	Межфланцевый с резьбовым присоединением (высокопрочный чугун)
FG(w)	Фланцевый (серый чугун)
FN(w)	Фланцевый (высокопрочный чугун)
FA(w)	Межфланцевый (углерод. сталь)
FI(w)**	Межфланцевый (нержавеющая сталь)
BBNV(w)*	Фланцевый (высокопрочный чугун)

4 Диск

3	Чугун с эпоксидным покрытием
5	Нержавеющая сталь
4*	Бронза
7*	Чугун, футерованный этиленпропиленом

5 Номинальный диаметр

DN	25–1600
-----------	---------

6 Управление

MN	Ручка с фиксацией положения через 15°
MR***	Ручка с фиксацией произвольного положения
MRR	Ручка с фиксацией произвольного положения. Производство АДЛ
MDV	Червячный редуктор

7 Уплотнение

E	EPDM
EK	EPDM KP
HT	EPDM HT
N	Nitrile NBR
NH*	Nitrile Hydrogenated
NL*	Nitrile Low Temperature
V*	Viton FPM
VGF**	Viton GF
VBIO*	Viton Biodiesel
ECH*	Epichlorohydrin
AB/P*	Flucast AB/P
AB/N*	Flucast AB/N
AB/E*	Flucast AB/E
SA*	Alimentary Silicon
SV*	Steam Silicon
S*	Silicon

8 Номинальное давление

PN	2,5/1,6/1,0 МПа
-----------	-----------------

Возможно исполнение корпусов из бронзы и алюминиевых сплавов.

* Специальное исполнение (под заказ) – от 2 до 8 недель.

** Специальное исполнение (под заказ) – от 12 до 14 недель.

*** Рукоятка типа MR может устанавливаться на затворы DN250, DN300 с ограничением по давлению и типу перекачиваемой среды.

Области применения



Водоснабжение и теплоснабжение



Вентиляция и кондиционирование



Системы пожаротушения



Добыча и газоснабжение



Нефте-перерабатывающая промышленность



Пищевая промышленность



Абразивные среды

Электронные версии чертежей данного оборудования (AutoCAD 2D, 3D, Компас и Revit) вы можете найти на сайте www.adl.ru



Компания оставляет за собой право вносить конструктивные изменения
АДЛ — производство и поставки оборудования для инженерных систем

Тел.: +7 (495) 937-89-68, +7 (495) 221-63-78
info@adl.ru | www.adl.ru | Интернет-магазин: www.valve.ru







ДИСКОВЫЕ ПОВОРОТНЫЕ ЗАТВОРЫ «ГРАНВЭЛ»

Применение

Стандартное исполнения затворов производится со сменным седловым уплотнением, кроме затворов фланцевого исполнения с увеличенной строительной длиной. (см. стр. 25, 26) В качестве опции затворы стандартного исполнения могут быть произведены с вулканизированным седловым уплотнением, данный тип затворов имеет отличительную маркировку буквой V после обозначения типа корпуса, пример: FLNV(w), FNV(w) LUGNV(w).

Типовое исполнение для межфланцевых дисковых поворотных затворов Гранвэл: DN/PN

	ЗПВС	ЗПТС	ЗПНС	PN, (МПа)		ЗПВЛ	ЗПТЛ	ЗПНЛ	PN, (МПа)
DN 25–200:FL(w)-3-	Е	НТ	Н	1,6	DN 250–300:FLN(w)-5-	Е	НТ	Н	1,6
DN 250–300:FLN(w)-3-	Е	НТ	Н	1,6	DN 25–200:FLN(w)-5-	Е	НТ	Н	1,6
DN 350–900:FL(w)-3-	Е	НТ	Н	1,0	DN 350–900:FL(w)-5-	Е	НТ	Н	1,0
DN 350–900:FLN(w)-3-	Е	НТ	Н	1,6	DN 350–900:FLN(w)-5-	Е	НТ	Н	1,6
DN 1000–1200:FLN(w)-3-	Е	НТ	Н	1,0	DN 1000–1200:FLN(w)-5-	Е	НТ	Н	1,0

Технические данные		Применение	
«Гранвэл», ЗП ВС			
Корпус: • Серый чугун GG25 • Высокопрочный чугун GGG40 Седло: EPDM Диск: Высокопрочный чугун GGG40 с эпоксидным покрытием	PN 1,6; DN 25–300 t _{раб. перекач. ср.:} -15...+95 °C t _{макс.:} +110 °C в кратковр. режиме t _{мин.:} -20 °C в кратковр. режиме PN 1,0/1,6; DN 350–1200 t _{раб. перекач. ср.:} -15...+75 °C t _{макс.:} +95 °C в кратковр. режиме t _{мин.:} -20 °C в кратковр. режиме	<ul style="list-style-type: none"> • водоснабжение;* • системы кондиционирования; • вентиляция; • пожаротушение;** • чистый воздух (до 1,2 МПа). 	
«Гранвэл», ЗП ВЛ			
Корпус: • Серый чугун GG25 • Высокопрочный чугун GGG40 Седло: EPDM Диск: Нержавеющая сталь CF8M	PN 1,6; DN 25–300 t _{раб. перекач. ср.:} -15...+95 °C t _{макс.:} +110 °C в кратковр. режиме t _{мин.:} -20 °C в кратковр. режиме PN 1,0/1,6; DN 350–1200 t _{раб. перекач. ср.:} -15...+75 °C t _{макс.:} +95 °C в кратковр. режиме t _{мин.:} -20 °C в кратковр. режиме	<ul style="list-style-type: none"> • водоснабжение;* • питьевая вода; • некоторые виды пищевых продуктов; • этиленгликоль и пропиленгликоль до 45 %; • пожаротушение. 	
«Гранвэл», ЗП ТС			
Корпус: • Серый чугун GG25 • Высокопрочный чугун GGG40 Седло: EPDM НТ Диск: Высокопрочный чугун GGG40 с эпоксидным покрытием***	PN 1,6; DN 25–300 t _{раб. перекач. ср.:} +60...+115 °C t _{макс.:} +130 °C в кратковр. режиме t _{мин.:} +40 °C в кратковр. режиме PN 1,0/1,6; DN 350–1200 t _{раб. перекач. ср.:} +60...+100 °C t _{макс.:} +110 °C в кратковр. режиме t _{мин.:} +40 °C в кратковр. режиме	<ul style="list-style-type: none"> • теплоснабжение;* • горячее водоснабжение.* 	
«Гранвэл», ЗП ТЛ			
Корпус: • Серый чугун GG25 • Высокопрочный чугун GGG40 Седло: EPDM НТ Диск: Нержавеющая сталь CF8M	PN 1,6; DN 25–300 t _{раб. перекач. ср.:} +60...+115 °C t _{макс.:} +130 °C в кратковр. режиме t _{мин.:} +40 °C в кратковр. режиме PN 1,0/1,6; DN 350–1200 t _{раб. перекач. ср.:} +60...+100 °C t _{макс.:} +110 °C в кратковр. режиме t _{мин.:} +40 °C в кратковр. режиме	<ul style="list-style-type: none"> • теплоснабжение;* • горячий воздух (до 1,2 МПа); • питьевая горячая вода; • этиленгликоль и пропиленгликоль до 45 %. 	
«Гранвэл», ЗП НС			
Корпус: • Серый чугун GG25 • Высокопрочный чугун GGG40 Седло: Нитрил NBR Диск: Высокопрочный чугун GGG40 с эпоксидным покрытием	PN 1,6; DN 25–300 t _{раб. перекач. ср.:} 0...+85 °C t _{макс.:} +100 °C в кратковр. режиме t _{мин.:} -10 °C в кратковр. режиме PN 1,0/1,6; DN 350–1200 t _{раб. перекач. ср.:} 0...+75 °C t _{макс.:} +85 °C в кратковр. режиме t _{мин.:} -5 °C в кратковр. режиме	<ul style="list-style-type: none"> • промышленные масла (в зависимости от марки масла); • природный газ (до 1,2 МПа); • воздух с примесями масла (до 1,2 МПа). 	
«Гранвэл», ЗП НЛ			
Корпус: • Серый чугун GG25 • Высокопрочный чугун GGG40 Седло: Нитрил NBR Диск: Нержавеющая сталь CF8M	PN 1,6; DN 25–300 t _{раб. перекач. ср.:} 0...+85 °C t _{макс.:} +100 °C в кратковр. режиме t _{мин.:} -10 °C в кратковр. режиме PN 1,0/1,6; DN 350–1200 t _{раб. перекач. ср.:} 0...+75 °C t _{макс.:} +85 °C в кратковр. режиме t _{мин.:} -5 °C в кратковр. режиме	<ul style="list-style-type: none"> • промышленные масла (в зависимости от марки масла); • природный газ (до 1,2 МПа); • воздух с примесями масла (до 1,2 МПа). 	

* При наличии в рабочей среде абразивных частиц и химических добавок уточнить возможность применения оборудования у инженеров компании АДЛ.
 ** Подробную информацию о пожарных затворах смотрите в каталоге «Оборудование для систем пожаротушения».
 *** При рабочей температуре среды выше +100 °C рекомендуем использовать диски из нержавеющей стали.
Примечание. При подборе затворов на системы теплоснабжения необходимо уточнять наличие добавок (рН-контроллер, умягчители воды, ингибитор коррозии и т. п.)









Компания оставляет за собой право вносить конструктивные изменения
 АДЛ — производство и поставки оборудования для инженерных систем

Тел.: +7 (495) 937-89-68, +7 (495) 221-63-78
 info@adl.ru | www.adl.ru | Интернет-магазин: www.valve.ru

ДИСКОВЫЕ ПОВОРОТНЫЕ ЗАТВОРЫ «ГРАНВЭЛ»






Применение дисковых поворотных затворов «Гранвэл» для специальных сред

Подбор затворов для применения на специальных средах (тип ЗПСС) осуществляется только с помощью инженеров компании АДЛ Департамента трубопроводной арматуры!

Технические данные		Применение
«Гранвэл», ЗП СС		
Корпус: <ul style="list-style-type: none"> Высокопрочный чугун GGG40/GGG40.3 Углеродистая сталь A216 Gr.WCB; A352 Gr.LCB/LCC Нержавеющая сталь A351 Gr.CF8M; AISI 316/316 	Давление и температура зависит от параметров рабочей среды	<ul style="list-style-type: none"> пищевые продукты 
Седло: Alimentary Silicone		
Диск: Нержавеющая сталь CF8M		
«Гранвэл», ЗП СС		
Корпус: <ul style="list-style-type: none"> Высокопрочный чугун GGG40/GGG40.3 Углеродистая сталь A216 Gr.WCB; A352 Gr.LCB/LCC Нержавеющая сталь A351 Gr.CF8M; AISI 316/316L 	PN 1,6; DN 25–300 <i>t</i> _{раб. перекач. ср.} : –15...+75 °C <i>t</i> _{макс.} : +90 °C в кратковр. режиме <i>t</i> _{мин.} : –20 °C в кратковр. режиме PN 1,0/1,6; DN 350–1200 <i>t</i> _{раб. перекач. ср.} : –15...+65 °C <i>t</i> _{макс.} : +75 °C в кратковр. режиме <i>t</i> _{мин.} : –15 °C в кратковр. режиме	<ul style="list-style-type: none"> абразивные среды* 
Седло: Flucast AB/P; AB/N, AB/E		
Диск: Нержавеющая сталь CF8M		
«Гранвэл», ЗП СС		
Корпус: <ul style="list-style-type: none"> Высокопрочный чугун GGG40/GGG40.3 Углеродистая сталь A216 Gr.WCB; A352 Gr.LCB/LCC Нержавеющая сталь A351 Gr.CF8M; AISI 316/316L 	Давление и температура зависит от параметров рабочей среды	<ul style="list-style-type: none"> этиленгликоль, пропиленгликоль с концентрацией 50–65 %; природный газ (до 1,2 МПа) 
Седло: Epichlorohydrin		
Диск: Нержавеющая сталь CF8M		
«Гранвэл», ЗП СС		
Корпус: <ul style="list-style-type: none"> Высокопрочный чугун GGG40/GGG40.3 Углеродистая сталь A216 Gr.WCB; A352 Gr.LCB/LCC Нержавеющая сталь A351 Gr.CF8M; AISI 316/316L 	Давление и температура зависит от параметров рабочей среды	<ul style="list-style-type: none"> слабоагрессивные среды; индустриальные и пищевые масла (в зависимости от марки масла) 
Седло: Viton FPM		
Диск: Нержавеющая сталь CF8M		
«Гранвэл», ЗП СС		
Корпус: <ul style="list-style-type: none"> Высокопрочный чугун GGG40/GGG40.3 Углеродистая сталь A216 Gr.WCB; A352 Gr.LCB/LCC Нержавеющая сталь A351 Gr.CF8M; AISI 316/316L 	Давление и температура зависит от параметров рабочей среды	<ul style="list-style-type: none"> битум; бензин 
Седло: Viton GF		
Диск: Нержавеющая сталь CF8M		
«Гранвэл», ЗП СС		
Корпус: <ul style="list-style-type: none"> Серый чугун GG25; Высокопрочный чугун GGG40/GGG40.3; Углеродистая сталь A216 Gr.WCB, A352 Gr.LCB/LCC Нержавеющая сталь A351 Gr.CF8M; AISI 316/316 	PN 1,6; DN 25–300 <i>t</i> _{раб. перекач. ср.} : –15...+95 °C <i>t</i> _{макс.} : +110 °C в кратковр. режиме <i>t</i> _{мин.} : –20 °C в кратковр. режиме PN 1,0; DN 350–1200 <i>t</i> _{раб. перекач. ср.} : –15...+75 °C <i>t</i> _{макс.} : +95 °C в кратковр. режиме <i>t</i> _{мин.} : –20 °C в кратковр. режиме	<ul style="list-style-type: none"> морская вода; техническая вода;** питьевая вода 
Седло: EPDM		
Диск: Бронза		



ДИСКОВЫЕ ПОВОРОТНЫЕ ЗАТВОРЫ «ГРАНВЭЛ»

Технические данные		Применение
«Гранвэл», ЗП СС		
Корпус: <ul style="list-style-type: none"> Углеродистая сталь A216 Gr.WCB; A352 Gr.LCB/LCC B Высокопрочный чугун GGG40.3 Нержавеющая сталь A351 Gr.CF8M; AISI 316/316 Седло: Steam Silicone Диск: Нержавеющая сталь CF8M	Давление и температура зависит от параметров рабочей среды	<ul style="list-style-type: none"> пар 
«Гранвэл», ЗП СС		
Корпус: <ul style="list-style-type: none"> Углеродистая сталь A216 Gr.WCB; A352 Gr.LCB/LC; Высокопрочный чугун GGG40.3 Нержавеющая сталь A351 Gr.CF8M; AISI 316/316 Седло: EPDM HT Диск: Нержавеющая сталь CF8M	PN 1,6; DN 25–300 $t_{\text{раб. перекач. ср.}}$: +60...+115 °C $t_{\text{макс.}}$: +130 °C в кратковр. режиме $t_{\text{мин.}}$: +40 °C в кратковр. режиме PN 1,0/1,6; DN 350–1200 $t_{\text{раб. перекач. ср.}}$: +60...+100 °C $t_{\text{макс.}}$: +130 °C в кратковр. режиме $t_{\text{мин.}}$: +40 °C в кратковр. режиме	<ul style="list-style-type: none"> теплоснабжение;* горячий воздух (до 1,2 МПа); питьевая горячая вода; этиленгликоль и пропиленгликоль до 45 %. 
«Гранвэл», ЗП СС		
Корпус: <ul style="list-style-type: none"> Углеродистая сталь A216 Gr.WCB; A352 Gr.LCB/LCC Высокопрочный чугун GGG40.3 Нержавеющая сталь A351 Gr.CF8M; AISI 316/316 Седло: Nitrile Low Temperature Диск: Нержавеющая сталь CF8M	PN 1,6; DN 25–300 $t_{\text{раб.}}$: -20...+80 °C; $t_{\text{мин.}}$: -20...+85 °C PN 1,0/1,6; DN 350–1600 $t_{\text{раб.}}$: -20...+80 °C; $t_{\text{мин.}}$: -20...+85 °C	<ul style="list-style-type: none"> природный газ (до 1,2 МПа); воздух с примесями масла (до 1,2 МПа) 
«Гранвэл», ЗП СС		
Корпус: <ul style="list-style-type: none"> Углеродистая сталь A216 Gr.WCB; Высокопрочный чугун GGG40.3; A352 Gr.LCB/LCC Нержавеющая сталь A351 Gr.CF8M; AISI 316/316 Седло: Nitrile NBR Диск: Нержавеющая сталь CF8M	PN 1,6; DN 25–300 $t_{\text{раб. перекач. ср.}}$: 0...+85 °C $t_{\text{макс.}}$: +100 °C в кратковр. реж. $t_{\text{мин.}}$: -10 °C в кратковр. режиме PN 1,0/1,6; DN 350–1200 $t_{\text{раб. перекач. ср.}}$: 0...+75 °C $t_{\text{макс.}}$: +85 °C в кратковр. режиме $t_{\text{мин.}}$: -5 °C в кратковр. режиме	<ul style="list-style-type: none"> индустриальные масла (в зависимости от марки масла); природный газ (до 1,2 МПа); воздух с примесями масла (до 1,2 МПа) 
«Гранвэл», ЗП СС		
Корпус: <ul style="list-style-type: none"> Высокопрочный чугун GGG40.3; Углеродистая сталь A216 Gr.WCB; A352 Gr.LCB/LCC Нержавеющая сталь A351 Gr.CF8M; AISI 316/316 Седло: EPDM Диск: Нержавеющая сталь CF8M	PN 1,6; DN 25–300 $t_{\text{раб. перекач. ср.}}$: -15...+95 °C $t_{\text{макс.}}$: +110 °C в кратковр. режиме $t_{\text{мин.}}$: -20 °C в кратковр. режиме PN 1,0; DN 350–1200 $t_{\text{раб. перекач. ср.}}$: -15...+75 °C $t_{\text{макс.}}$: +95 °C в кратковр. режиме $t_{\text{мин.}}$: -20 °C в кратковр. режиме	<ul style="list-style-type: none"> водоснабжение;* системы кондиционирования; вентиляция; пожаротушение;** чистый воздух (до 1,2 МПа) 

* При использовании на цемент и другие абразивные среды необходим регулярный профилактический осмотр дискового поворотного затвора не реже 1 раза в месяц. Замена седлового уплотнения по мере износа, рекомендация компании АДЛ – 1 раз в 2 месяца. Гарантия не распространяется при использовании Дисковых Поворотных Затворов «Гранвэл» – тип ЗПСС-FL(W)/FLN(W)-3/5-DN-AB/P; AB/N; AB/E на пневмотранспорт цемента.

** При наличии в рабочей среде абразивных частиц и химических добавок уточнить возможность применения оборудования у инженеров компании АДЛ.

При использовании затворов «Гранвэл» тип ЗП СС необходим регулярный профилактический осмотр, а также рекомендована периодическая замена седлового уплотнения 1 раз в год.

Корпуса затворов Гранвэл тип ЗП СС могут быть изготовлены из различных комбинаций материалов и типов присоединения. Более подробная информация представлена на стр.17.

Возможность использования заглушек устанавливаемых между затвором и зеркалом фланца необходимо согласовывать с инженерами ООО «Торговый Дом АДЛ»



Компания оставляет за собой право вносить конструктивные изменения
 АДЛ — производство и поставки оборудования для инженерных систем

Тел.: +7 (495) 937-89-68, +7 (495) 221-63-78
 info@adl.ru | www.adl.ru | Интернет-магазин: www.valve.ru

ДИСКОВЫЕ ПОВОРОТНЫЕ ЗАТВОРЫ «ГРАНВЭЛ»

Дисковый поворотный затвор «Гранвэл», DN 25–300, PN 1,6/2,5 МПа, межфланцевый с рукоятками MN, MR и MRR

Сделано в АДЛ



Спецификация**

Материал корпуса	серый чугун, высокопрочный чугун, углеродистая сталь, нержавеющая сталь
Материал диска	высокопрочный чугун, нержавеющая сталь, бронза, высокопрочный чугун футерованный EPDM
Возможные типы управления	рукоятка с фиксацией положения через 15 градусов, рукоятка с фиксацией произвольного положения, редуктор, электро-пневмопривод

Области применения



Размеры (мм)

DN	H	B	F	E	D	L	C	G	K (PN16)	K (PN25)	Масса, кг
25	212	151,5	60,5	49	68	220	33	90	85	85	1,9
32	212	151,5	60,5	49	68	220	33	90	100	100	1,9
40	215	159	56	49	76	220	33	90	110	110	2,1
50	231	169	62	49	100	220	43	90	125	125	2,9
65	253	184	69	49	108	220	46	90	145	145	3,1
80	295	201	94	60	124	260	46	90	160	160	3,7
100	331	225	106	60	147	260	52	90	180	190	4,5
125	382	255	127	75	180	315	56	90	210	220	6,8
150	401	268	133	75	206	315	56	90	240	250	7,8

Размеры (мм)

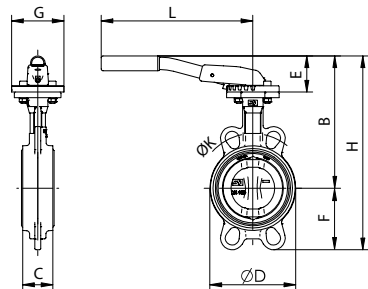
DN	H	B	F	E	D	L	C	G	K (PN16)	K (PN25)	Масса, кг
25	276	215,5	60,5	113	68	260	33	90	85	85	2,1
32	276	215,5	60,5	113	68	260	33	90	100	100	2,1
40	279	223	56	113	76	260	33	90	110	110	2,3
50	294	233	61	113	100	260	43	90	125	125	3,1
65	317	248	69	113	108	260	46	90	145	145	3,4
80	348	254	94	113	124	260	46	90	160	160	3,9
100	384	278	106	113	147	260	52	90	180	190	4,6
125	419	293	126	113	180	310	56	90	210	220	6,9
150	439	306	133	113	206	310	56	90	240	250	7,9
200	508	338	170	113	257	310	60	90	295	310	11,8
250	613	403	210	121	324	500	68	130	355	370	22,0
300	669	429	240	121	376	500	78	130	410	430	31,2

Размеры (мм)

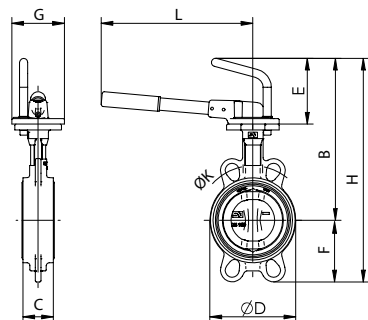
DN	H	B	F	E	D	L	C	G	K (PN16)	K (PN25)	Масса, кг
25	276	215,5	60,5	113	68	272,5	33	90	85	85	2,1
32	276	215,5	60,5	113	68	272,5	33	90	100	100	2,1
40	279	223	56	113	76	272,5	33	90	110	110	2,3
50	294	233	61	113	100	272,5	43	90	125	125	3,1
65	317	248	69	113	108	272,5	46	90	145	145	3,4
80	348	254	94	113	124	272,5	46	90	160	160	3,9
100	384	278	106	113	147	272,5	52	90	180	190	4,6
125	419	293	126	113	180	272,5	56	90	210	220	6,9
150	439	306	133	113	206	272,5	56	90	240	250	7,9
200	508	338	170	113	257	272,5	60	90	295	310	11,8

* Рукоятка MR может устанавливаться на затворы DN 250, DN 300 с ограничением по давлению (PN 10) и типу перекачиваемой среды.

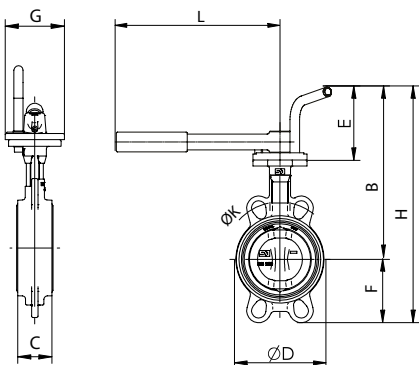
** На стр. 15–17 представлены варианты комбинаций материалов основных деталей затворов. Возможность производства других комбинаций уточняйте у инженеров компании АДЛ.



"MN"



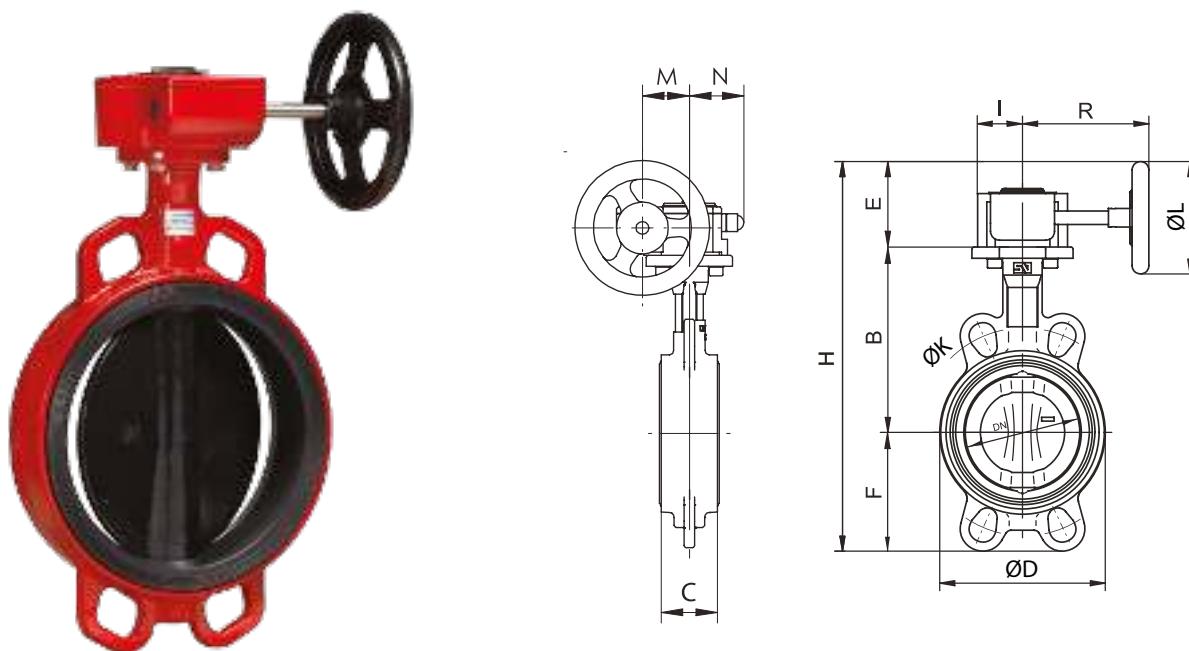
"MR"



"MRR"

Компания оставляет за собой право вносить конструктивные изменения
АДЛ — производство и поставки оборудования для инженерных систем

Тел.: +7 (495) 937-89-68, +7 (495) 221-63-78
info@adl.ru | www.adl.ru | Интернет-магазин: www.valve.ru

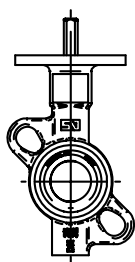
ДИСКОВЫЕ ПОВОРОТНЫЕ ЗАТВОРЫ «ГРАНВЭЛ»**Дисковый поворотный затвор «Гранвэл», DN 25–1200, PN 1,0/1,6/2,5 МПа, межфланцевый с редуктором MDV**Сделано в **Размеры, (мм)**

DN	тип редуктора	H	B	F	E	D	C	I	R	L	M	N	K(PN16)	K(PN25)	Масса, кг
25	X-21	251	102,5	60,5	88	68	33	42	128	125	48,65	43,5	85	85	2,7
32	X-21	251	102,5	60,5	88	68	33	42	128	125	48,65	43,5	100	100	2,7
40	X-21	254	110	56	88	76	33	42	128	125	48,65	43,5	110	110	2,9
50	X-21	269,5	120	61	88	100	43	42	128	125	48,65	43,5	125	125	3,7
65	X-21	292	135	69	88	108	46	42	128	125	48,65	43,5	145	145	3,8
80	X-21	323	141	94	88	124	46	42	128	125	48,65	43,5	160	160	4,3
100	X-21	359	165	106	88	147	52	42	128	125	48,65	43,5	180	190	5,1
125	X-21	394,5	180	126	88	180	56	42	128	125	48,65	43,5	210	220	7,5
150	X-21	414	193	133	88	206	56	42	128	125	48,65	43,5	240	250	8,5
200	X-41	505	225	170	110	257	60	56	143,5	160	57,15	52,5	295	310	13,4
250	X-61	652,5	282,5	210	160	324	68	60	222,5	250	70,5	61,3	355	370	24,9
300	X-61	708	308	240	160	376	78	60	222,5	250	70,5	61,3	410	430	35,1
350	Q-800-S	769	338,5	263	167,5	430	78	67,5	270,5	250	72,5	68,8	470	-	39,7
400	Q-2000-S	988	380	308	300	485	102	90	340	500	91,5	96,5	525	-	64,9
450	Q-2000-S	1020,5	380,5	340	300	536	114	90	340	500	91,5	96,5	585	-	98,3
500	Q-2000-S	1112,5	432,5	380	300	593	127	90	340	500	91,5	96,5	650	-	142,0
600	Q-4000-S	1239	494	440	304,5	690	154	141	408	500	140	137,5	770	-	219,0
700	Q-6500-S	1349	560	485	304,5	780	165	141	440	500	140	137,5	840	-	283,0
750	по запросу														
800	Q-12000-S	1508	630	565	313,5	902	190	188	471	500	156	180	950	-	480,0
900	Q-12000-S	1618,5	695	610	313,5	1010	203	188	471	500	156	180	1050	-	555,0
1000	Q-12000-S	1758,5	770	675	313,5	1120	216	188	471	500	156	180	1170	-	675,0
1100	по запросу														
1200	Q-24000-S	2147	875	818	454	1334	254	255	562	700	201	252,5	1390	-	1150,6

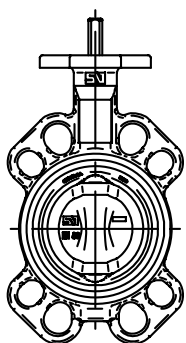


ДИСКОВЫЕ ПОВОРОТНЫЕ ЗАТВОРЫ «ГРАНВЭЛ»

Исполнения межфланцевых дисковых поворотных затворов «Гранвэл» в зависимости от диаметра



DN 25/32



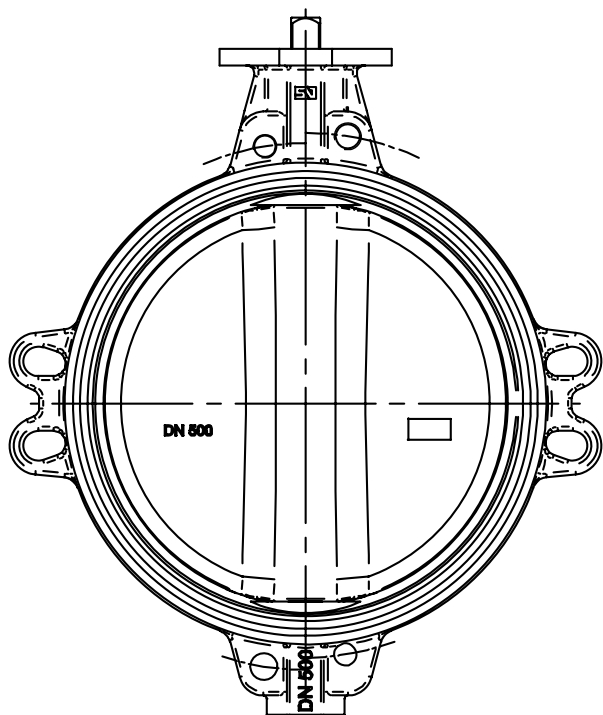
DN 80



DN 40-400



DN 450



DN 500-700



DN 800-1200

Электронные версии чертежей данного оборудования (AutoCAD 2D, 3D, Компас и Revit) вы можете найти на сайте www.adl.ru



Компания оставляет за собой право вносить конструктивные изменения
АДЛ — производство и поставки оборудования для инженерных систем

Тел.: +7 (495) 937-89-68, +7 (495) 221-63-78
info@adl.ru | www.adl.ru | Интернет-магазин: www.valve.ru

ДИСКОВЫЕ ПОВОРОТНЫЕ ЗАТВОРЫ «ГРАНВЭЛ»

Дисковый поворотный затвор «Гранвэл», DN 25–300, PN 1,6/2,5* МПа, межфланцевый с рукоятками MN, MR, MRR с резовыми проушинами**



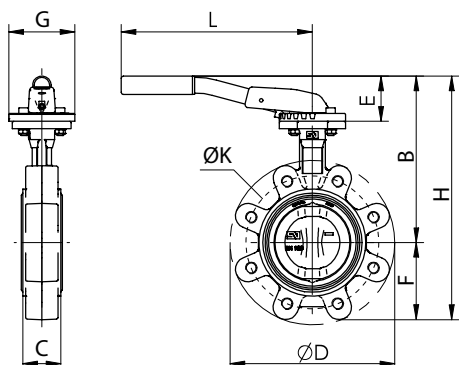
Спецификация***

Материал корпуса	серый чугун, высокопрочный чугун, углеродистая сталь, нержавеющая сталь
Материал диска	высокопрочный чугун, нержавеющая сталь, бронза, высокопрочный чугун футерованный EPDM
Возможные типы управления	рукоятка с фиксацией положения через 15 градусов, рукоятка с фиксацией произвольного положения, редуктор, электро-пневмопривод

Области применения



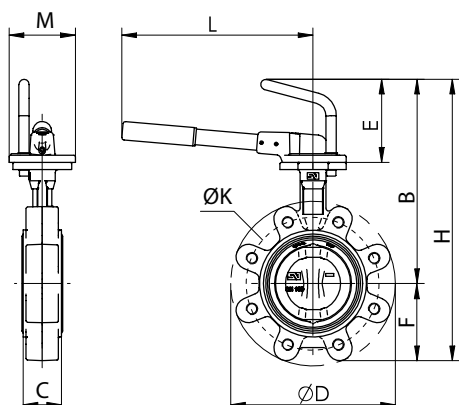
"MN"



Размеры (мм)

DN	H	B	F	E	D	L	C	G	K(PN16)	K(PN25)	Масса, кг
25	202	151,5	50	49	130	220	33	90	85	85	2,3
32	202	151,5	50	49	130	220	33	90	100	100	2,3
40	213	159	54	49	140	220	33	90	110	110	2,5
50	230	169	59	49	156	220	43	90	125	125	3,3
65	252	184	66	49	175	220	46	90	145	145	3,7
80	294	201	91	60	194	260	46	90	160	160	5,3
100	330	225	105	60	224	260	52	90	180	190	6,8
125	381	255	125	75	267	315	56	90	210	220	10,4
150	405	268	136	75	292	315	56	90	240	250	11,2

"MR"



Размеры (мм)

DN	H	B	F	E	D	L	C	G	K(PN16)	K(PN25)	Масса, кг
25	266	215,5	50	113	130	260	33	90	85	85	2,5
32	266	215,5	50	113	130	260	33	90	100	100	2,5
40	277	223	54	113	140	260	33	90	110	110	2,7
50	292	233	59	113	156	260	43	90	125	125	3,5
65	314	248	66	113	175	260	46	90	145	145	3,9
80	345	254	91	113	194	260	46	90	160	160	5,4
100	383	278	105	113	224	260	52	90	180	190	7
125	416	293	125	113	267	310	56	90	210	220	10,5
150	422	306	136	113	292	310	56	90	240	250	11,3
200	508	338	171	113	352	310	60	90	295	310	18,2
250	613	403	210	121	408	500	68	130	355	370	28,1
300	669	429	240	121	480	500	78	130	410	430	41,4

Возможно также исполнение с рукояткой типа MRR

* Размеры и возможность исполнения затворов PN 25 уточняйте у инженеров компании АДЛ.

** Рукоятка MR может устанавливаться на затворы DN 250, DN 300 с ограничением по давлению (PN 10) и типу перекачиваемой среды.

*** На стр. 15–17 представлены варианты комбинаций материалов основных деталей затворов. Возможность производства других комбинаций уточняйте у инженеров компании АДЛ.



ДИСКОВЫЕ ПОВОРОТНЫЕ ЗАТВОРЫ «ГРАНВЭЛ»**Дисковый поворотный затвор «Гранвэл», DN 25–1000, PN 1,6/2,5 МПа, межфланцевый с редуктором MDV**

с резьбовыми проушинами

**Размеры (мм)**

DN	Тип редуктора	H	B	F	E	D	J	C	I	R	L	M	N	K (PN16)	K (PN25)	Масса, кг
25	X-21	241	103	50	88	130	68	33	42	128	125	48,65	43,5	85	85	3,1
32	X-21	241	103	50	88	130	68	33	42	128	125	48,65	43,5	100	100	3,1
40	X-21	252	110	54	88	140	76	33	42	128	125	48,65	43,5	110	110	3,3
50	X-21	267	120	59	88	156	100	43	42	128	125	48,65	43,5	125	125	4,2
65	X-21	289	135	66	88	175	108	46	42	128	125	48,65	43,5	145	145	4,6
80	X-21	320	141	91	88	194	124	46	42	128	125	48,65	43,5	160	160	6
100	X-21	358	165	105	88	224	148	52	42	128	125	48,65	43,5	180	190	7,6
125	X-21	410	180	125	88	267	180	56	42	128	125	48,65	43,5	210	220	11,3
150	X-21	435	193	136	88	292	206	56	42	128	125	48,65	43,5	240	250	12
200	X-41	526	225	171	110	352	257	60	56	143,5	160	57,15	52,5	295	310	20,1
250	X-61	652,5	282,5	210	160	408	320	68	60	222,5	250	70,5	61,3	355	370	29,8
300	X-61	708	308	240	160	480	383	78	60	222,5	250	70,5	61,3	410	430	43,1
350	Q-800-S	769	338,5	263	167,5	522	437	78	67,5	270,5	250	72,5	68,8	470	-	59,5
400	Q-2000-S	880	380	308	300	595	486	102	90	340	500	91,5	96,5	525	-	84
450	Q-2000-S	970	380,5	340	300	633	538	114	90	340	500	91,5	96,5	585	-	122
500	Q-2000-S	1062	432,5	380	300	717	613	127	90	340	500	91,5	96,5	650	-	177
600	Q-4000-S	1238,5	494	440	304,5	833	690	154	141	408	500	140	137,5	770	-	255
700	Q-6500-S	1400	560	486	304,5	904	832	165	141	440	500	138	140	840	-	333
800	Q-12000-S	1608	630	564	313,5	1020	902	190	188	471	500	180	156	950	-	487
900	Q-12000-S	1718	695	610	313,5	1120	1010	203	188	471	500	180	156	1050	-	601
1000	Q-16000-S	1858	770	674	313,5	1246	1116	216	188	471	500	180	156	1170	-	758



ДИСКОВЫЕ ПОВОРОТНЫЕ ЗАТВОРЫ «ГРАНВЭЛ»

Дисковый поворотный затвор «Гранвэл», DN 80–300, PN 1,0/1,6/2,5* МПа, фланцевый, с рукояткой MN, MR, MRR**

Сделано в АДЛ



Спецификация***

Материал корпуса	серый чугун, высокопрочный чугун, углеродистая сталь, нержавеющая сталь
Материал диска	высокопрочный чугун, нержавеющая сталь, бронза, высокопрочный чугун футерованный EPDM
Возможные типы управления	рукоятка с фиксацией положения через 15 градусов, рукоятка с фиксацией произвольного положения, редуктор, электро-пневмопривод.

Области применения



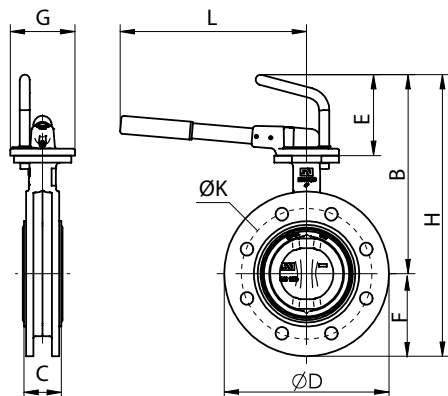
"MN"



Размеры (мм)

DN	H	B	F	E	D	L	C	G	K (PN16)	Масса, кг
80	303	201	110	60	200	260	46	90	160	5,8
100	340	225	115	60	230	260	52	90	180	7,6
125	383	255	127	75	255	315	56	90	210	10,1
150	411	268	143	75	285	315	56	90	240	11,6

"MR"



Размеры (мм)

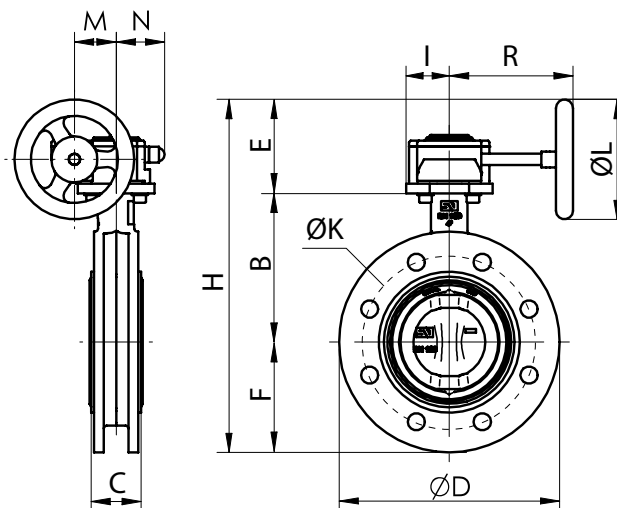
DN	H	B	F	E	D	L	C	G	K (PN16)	Масса, кг
80	354	254	110	113	200	260	46	90	160	5,8
100	393	278	115	113	230	260	52	90	180	7,6
125	420	293	127	113	255	310	56	90	210	10,1
150	448	306	143	113	285	310	56	90	240	11,6
200	510	338	172	113	345	310	60	90	295	19,1
250	613	403	210	121	406	500	68	130	355	32,5
300	669	429	240	121	480	500	78	130	410	47

* Размеры и возможность исполнения затворов PN 25 уточняйте у инженеров компании АДЛ.

** Рукоятка MR может устанавливаться на затворы DN 250, DN 300 с ограничением по давлению (PN 10) и типу перекачиваемой среды.

*** На стр. 15–17 представлены варианты комбинаций материалов основных деталей затворов. Возможность производства других комбинаций уточняйте у инженеров компании АДЛ.



ДИСКОВЫЕ ПОВОРОТНЫЕ ЗАТВОРЫ «ГРАНВЭЛ»**Дисковый поворотный затвор «Гранвэл», DN 80–1600, PN 1,0/1,6/2,5 МПа, фланцевый, с редуктором MDV****"MDV"****Размеры (мм)**

DN	тип редуктора	H	B	F	E	D	C	I	R	L	M	N	K (PN16)	K (PN25)	Масса, кг
80	X-21	329	141	110	88	200	46	42	128	125	48,65	43,5	160	160	8,8
100	X-21	367,5	165	114,5	88	229	52	42	128	125	48,65	43,5	180	190	9,2
125	по запросу														
150	X-21	424	193	143	88	285	56	42	128	125	48,65	43,5	240	250	12,5
200	X-41	507,5	225	172,5	110	345	60	56	143,5	160	57,15	52,5	295	310	23,7
250	X-61	652,5	282,5	210	160	406	68	60	222,5	250	70,5	61,3	355	370	35,5
300	X-61	711	308	243	160	480	78	60	222,5	250	70,5	61,3	410	430	51,5
350	Q-800-S	788,5	338,5	282,5	167,5	535	78	67,5	270,5	250	72,5	68,8	470	-	60
400	Q-2000-S	988	380	308	300	597	102	90	340	500	91,5	96,5	525	-	91
450	Q-2000-S	1020,5	380,5	340	300	640	114	90	340	500	91,5	96,5	585	-	127
500	Q-2000-S	1112,5	432,5	380	300	700	127	90	340	500	91,5	96,5	650	-	163
600	Q-4000-S	1238,5	494	440	304,5	834	154	141	408	500	140	137,5	770	-	258
700	Q-6500-S	1384,5	590	490	304,5	910	165	141	440	500	140	137,5	840	-	351
750	по запросу														
800	Q-12000-S	1508,5	630	565	313,5	1065	190	188	471	500	156	180	950	-	502
900	Q-12000-S	1618,5	695	610	313,5	1120	203	188	471	500	156	180	1050	-	593
1000	Q-12000-S	1758,5	770	675	313,5	1290	216	188	471	500	156	180	1170	-	783
1100	по запросу														
1200	Q-24000-S	2128,5	875	818	435	1485	254	255	562	700	201	252,5	1390	-	1120
1400	Q-32000-S	2128,5	1000	975	435	1685	280	255	562	700	201	252,5	1590	-	1792
1600	по запросу														



Компания оставляет за собой право вносить конструктивные изменения
 АДЛ — производство и поставки оборудования для инженерных систем

Тел.: +7 (495) 937-89-68, +7 (495) 221-63-78
 info@adl.ru | www.adl.ru | Интернет-магазин: www.valve.ru

ДИСКОВЫЕ ПОВОРОТНЫЕ ЗАТВОРЫ «ГРАНВЭЛ»

Дисковый поворотный затвор «Гранвэл», DN 40–300, PN 1,0/1,6 МПа, фланцевый, с рукояткой MN, MR*, MRR

с увеличенной строительной длиной и вулканизированным седловым уплотнением

Сделано в АДЛ



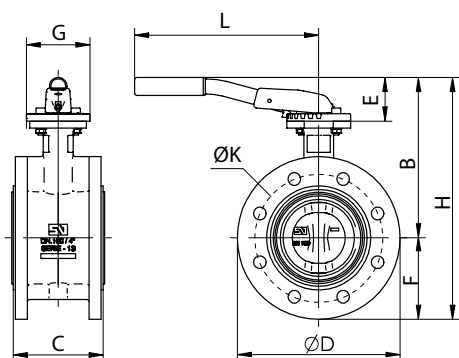
Спецификация**

Тип корпуса	фланцевый с увеличенной строительной длиной
Материал корпуса	высокопрочный чугун
Материал диска	высокопрочный чугун, нержавеющая сталь
Возможные типы управления	рукоятка с фиксацией положения через 15 градусов, рукоятка с фиксацией произвольного положения, редуктор, электро-пневмопривод.

Области применения



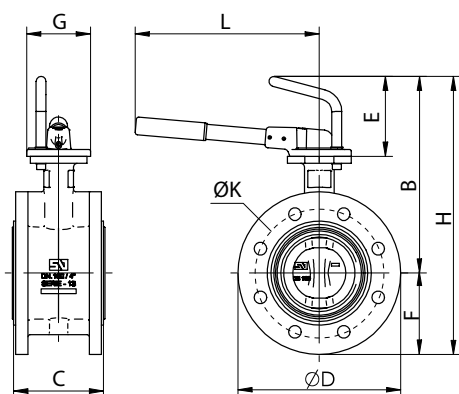
"MN"



Размеры (мм)

DN	H	B	F	E	D	L	C	G	K (PN16)	Масса, кг
40	234	159	75	49	150	220	106	90	110	6
50	254	171	82	49	165	220	108	90	125	6,9
65	279	186	92	49	185	220	112	90	145	8,6
80	303	201	100	60	200	260	114	90	160	10
100	340	225	115	60	230	260	127	90	180	13,1
125	383	255	127	75	255	315	140	90	210	16,9
150	411	268	143	75	285	315	140	90	240	20,5
200	473	300	172	75	343	315	152	90	295	30,5

"MR"



Размеры (мм)

DN	H	B	F	E	D	L	C	G	K (PN16)	Масса, кг
40	298	233	65	113	150	260	106	90	110	6
50	315	233	82	113	165	260	108	90	125	6,9
65	340	248	92	113	185	260	112	90	145	8,6
80	354	254	100	113	200	260	114	90	160	10
100	393	278	115	113	230	260	127	90	180	13,1
125	420	293	127	113	255	310	140	90	210	16,9
150	448	306	143	113	285	310	140	90	240	20,5
200	510	338	172	113	343	310	152	90	295	30,5
250	613	403	210	121	406	500	165	130	355	46,8
300	669	429	240	121	480	500	178	130	410	71,9

* Рукоятка MR может устанавливаться на затворы DN 250, DN 300 с ограничением по давлению (PN 10) и типу перекачиваемой среды.

** На стр. 15–17 представлены варианты комбинаций материалов основных деталей затворов. Возможность производства других комбинаций уточняйте у инженеров компании АДЛ.



ДИСКОВЫЕ ПОВОРОТНЫЕ ЗАТВОРЫ «ГРАНВЭЛ»

Дисковый поворотный затвор «Гранвэл», DN 40–1200, PN 1,0/1,6 МПа, фланцевый, с редуктором MDV

с увеличенной строительной длиной и вулканизированным седловым уплотнением

Сделано в 



"MDV"



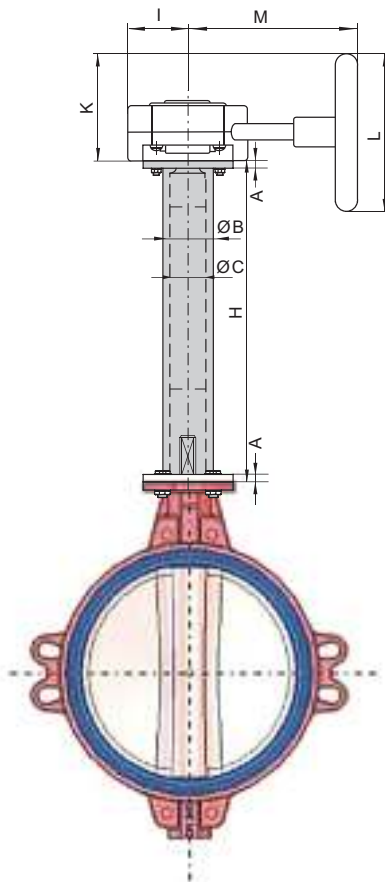
Размеры, (мм)

DN	тип редуктора	H	B	F	E	D	C	I	R	L	M	N	K(PN16)	Масса, кг
40	X-21	273	110	75	88	150	106	42	128	125	48,65	43,5	110	8,5
50	X-21	290,5	120	82	88	165	108	42	128	125	48,65	43,5	125	9,6
65	X-21	315,5	135	92	88	185	112	42	128	125	48,65	43,5	145	10,7
80	X-21	329	141	100	88	200	114	42	128	125	48,65	43,5	160	11,9
100	X-21	367,5	165	114,5	88	229	127	42	128	125	48,65	43,5	180	14,3
125	X-21	395	180	127	88	254	140	42	128	125	48,65	43,5	210	20
150	X-21	424	193	143	88	285	140	42	128	125	48,65	43,5	240	22
200	X-41	507,5	225	172	110	343	152	56	143,5	160	57,15	52,5	295	35,8
250	X-61	652,5	282,5	210	160	406	165	60	222,5	250	70,5	61,3	355	53
300	X-61	709,5	308	241,5	160	483	178	60	222,5	250	70,5	61,3	410	76
350	Q-800-S	774	338,5	268	167,5	533	190	67,5	270,5	250	72,5	68,8	470	102
400	Q-2000-S	988	380	308	300	597	216	90	340	500	91,5	96,5	525	139,5
450	Q-2000-S	1020,5	380,5	340	300	640	222	90	340	500	91,5	96,5	585	190
500	Q-2000-S	1112,5	432,5	380	300	715	229	90	340	500	91,5	96,5	650	224
600	Q-4000-S	1238,5	494	440	304,5	840	267	141	408	500	140	137,5	770	345
700	Q-6500-S	1384,5	590	490	304,5	927	292	141	440	500	140	137,5	840	488
750	По запросу													
800	Q-12000-S	1508,5	630	565	313,5	1060	318	188	471	500	156	180	950	635
900	Q-12000-S	1618,5	695	610	313,5	1178	330	188	471	500	156	180	1050	892
1000	Q-12000-S	1758,5	770	675	313,5	1290	410	188	471	500	156	180	1170	1032
1100	По запросу													
1200	Q-24000-S	2146,5	875	818	453,5	1510	470	255	562	700	201	252,5	1390	2004



ДИСКОВЫЕ ПОВОРОТНЫЕ ЗАТВОРЫ «ГРАНВЭЛ»

Дисковый поворотный затвор «Гранвэл», со стационарным удлинением штока (управление – редуктор)* для затапливаемого колодца**



Размеры, (мм)

DN	Тип редуктора	A	B	C	H	I	K	L	M
25	X-21	15	48	32	100-18000***	42	88	125	48,65
32	X-21	15	48	32		42	88	125	48,65
40	X-21	15	48	32		42	88	125	48,65
50	X-21	15	48	32		42	88	125	48,65
65	X-21	15	48	32		42	88	125	48,65
80	X-21	15	48	32		42	88	125	48,65
100	X-21	15	48	32		42	88	125	48,65
125	X-21	15	48	32		42	88	125	48,65
150	X-21	15	48	32		42	88	125	48,65
200	X-41	15	48	32		56	110	160	57,15
250	X-61	15	76	38		60	460	250	70,5
300	X-61	15	76	38		60	160	250	222,5
350	Q-800-S	15	76	38		67,5	167,5	250	270,5
400	Q-2000-S	15	76	38		90	300	500	340
450	Q-2000-S	20	108	76		90	300	500	340
500	Q-2000-S	20	108	76		90	300	500	340
600	Q-4000-S	20	108	89		141	304,5	500	408
700	Q-6500-S	25	219	108	141	304,5	500	440	
800	Q-12000-S	30	180	90	188	313,5	500	471	
900	Q-12000-S	30	180	90	188	313,5	500	471	
1000	Q-12000-S	30	180	90	188	313,5	500	471	
1200	Q-24000-S	по запросу			255	454	700	562	

* Возможна поставка затвора с электроприводом.

** По запросу возможно изготовление удлинения штока для незатапливаемого колодца. Возможно исполнение для бесколодезной прокладки и с использованием телескопического удлинения штока, возможность изготовления необходимо уточнять у инженеров компании АДЛ.

*** Возможность производства удлинения штока длиной от 12000 - 180000 мм согласовывается с инженерами компании АДЛ.



Компания оставляет за собой право вносить конструктивные изменения
АДЛ — производство и поставки оборудования для инженерных систем

Тел.: +7 (495) 937-89-68, +7 (495) 221-63-78
info@adl.ru | www.adl.ru | Интернет-магазин: www.valve.ru

ДИСКОВЫЕ ПОВОРОТНЫЕ ЗАТВОРЫ «ГРАНВЭЛ»

Концевые выключатели для затвора «Гранвэл»

Концевые выключатели KB и E 5401 (A5401)

Технические характеристики концевого выключателя KB

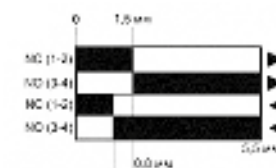
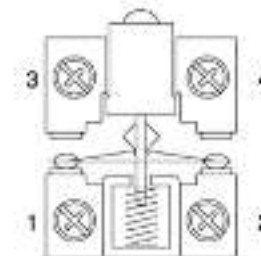
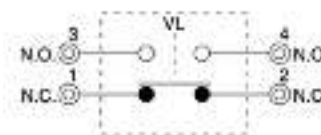
Режимы коммутации	5A 250V AC / 0,4A 115V DC
Скорость операций	5 мм – 0,5 м/с
Тип контактов	1з. + 1р.
Рабочая температура	-20 °С ... +60 °С
Износостойкость механическая электрическая	100 млн. операций 500 тыс. операций
Рабочая частота	120 операций/мин
Сопrotивление изоляции	100 МОм
Сопrotивление контактов	25 МОм
Вибрация	10 – 55 Гц
Допустимая влажность	95 %
Масса	130 – 190 г, в зависимости от модели толкателя
Подсоединяемый провод	Ø 6...9 мм, каждый зажим с проводом не более 2 мм ²
Степень защиты	IP65
Габаритные размеры	100,5 × 28 × 25 мм



Концевой выключатель KB



Концевой выключатель E 5401



Технические характеристики концевого выключателя E 5401 (A5401)

Ном. напряжение	240 В, 50 Гц
Номинальный ток	3 А
Степень защиты	IP65
Материал корпуса	пластик
Механическая стойкость	Не менее 10 000 000 операций
Электрическая стойкость	Не менее 1 000 000 операций
Рабочая температура мин./макс.	-5 °С...+ 40 °С
Рабочая частота операций	1800/3000 операций в час
Номинальное сопротивление изоляции	Не менее 10МОм (500В постоянного тока)
Количество кабельных вводов	1
Габаритные размеры	104,5 × 30 × 30,5 мм
Контактная группа	1 "з" 1 "р"
Кабельный ввод	PG13,5 / M20 × 1,5

Концевой выключатель во взрывозащищенном исполнении

Описание

Модели (ХСКД3910Р16ЕХ — базовая,
ХСКД3911Р16ЕХ — с обрезиненным плунжером-толкателем).

Технические характеристики

Тип концевого выключателя	ХСКД с металлическим корпусом соответствует стандарту EN 500047	
Движение головной части	Линейное (плунжер)	
Соответствие	Директива ATEX D 94/9/EC, EN 50014, EN 50281-1-1, pr IEC 61241-0, pr IEC 61241-1	
Зона D (Пыль)	21–22	
Маркировка/ номер подтверждающего сертификата ЕС	INERIS 04ATEX0014X/ II2 D-Ex tD A21 IP66/67 t 85 °С	
Механическая прочность (миллионы циклов)	15	10
Скорость срабатывания	0,5 м/с	
Выключатели соответствуют стандарту IEC 947-5-1 раздел 3		
Температурный диапазон	– 20...+ 60°С	
Класс защиты (в соответствии с IEC 60529)	IP66 и IP67	



Электрические характеристики	AC15; B300 (Ue = 240 В, Ie = 1,5 А), DC13; R300 (Ue = 250 В, Ie = 0,1 А)
Защита от короткого замыкания	6 А предохранитель типа gG (gl)
Кабельный ввод	1 кабельный ввод M16 (ISO)
Межосевое расстояние крепежных отверстий	20 мм
Габаритные размеры	31 × 30 × 65 мм
Тип контакта	Металлический плунжер с эластомерным покрытием
H/3 + H/3 + H/O мгновенного действия	

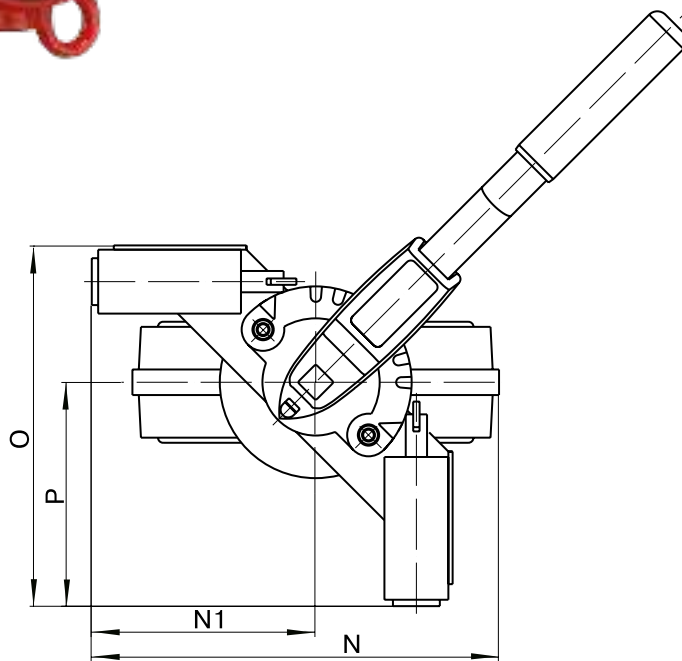


Компания оставляет за собой право вносить конструктивные изменения
АДЛ — производство и поставки оборудования для инженерных систем

Тел.: +7 (495) 937-89-68, +7 (495) 221-63-78
info@adl.ru | www.adl.ru | Интернет-магазин: www.valve.ru

ДИСКОВЫЕ ПОВОРОТНЫЕ ЗАТВОРЫ «ГРАНВЭЛ»

Установка концевых выключателей на затвор «Гранвэл»



Размеры, (мм)

DN	A	E	H	Для модели KB				Для модели E 5401			
				O	P	N1	N	O	P	N1	N
32	102,5	30	192,7	196	131	131	164	200	135	135	170
40	110	30	196	196	131	131	169	200	135	135	173
50	120	30	211,5	196	131	131	185	200	135	135	189
65	135	30	234	196	131	131	192,5	200	135	135	196,5
80	141	30	265	196	131	131	199,5	200	135	135	203,5
100	165	30	301	196	131	131	213,5	200	135	135	217,5
125	180	33	339,5	196	131	131	226,5	200	135	135	230,5
150	193	33	359	196	131	131	240	200	135	135	244
200	225	33	428	196	131	131	263,5	200	135	135	267,5

Электронные версии чертежей данного оборудования (AutoCAD 2D, 3D, Компас и Revit) вы можете найти на сайте www.adl.ru

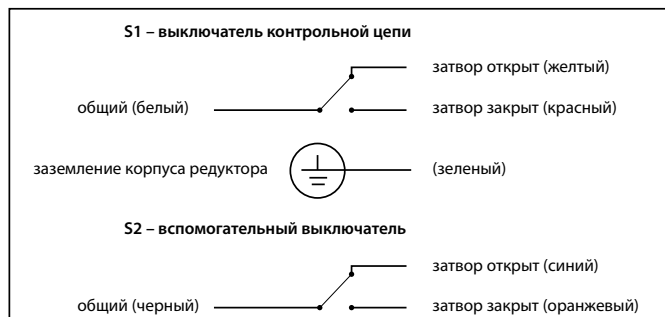


ДИСКОВЫЕ ПОВОРОТНЫЕ ЗАТВОРЫ «ГРАНВЭЛ»

Дисковый поворотный затвор «Гранвэл» с редуктором серии S2000, DN 32–300



Схема подключения концевых выключателей



Размеры, (мм)

DN	Тип редуктора	A	B	C	D	E	G	H	I	J	L	M	Масса, (кг)
50	S2000-40	120	61,5	43	100	100	115	281,5	55	125	120	145	5,6
65		135	69	46	108			304		145			5,7
80		141	94	46	124			335		160			6,2
100		165	106	52	147			371		190			7,0
125		180	126,5	56	180			406,5		220			9,4
150		193	133	56	206			426		250			10,4
200	S2000-50	225	170	60	257	115	162	510	82,5	305	170	200	15,3
250		282,5	210	68	324	115	162	607,5	82,5	362	170	200	26,8
300		308	240	78	376	115	162	663	82,5	431,8	170	200	37,0



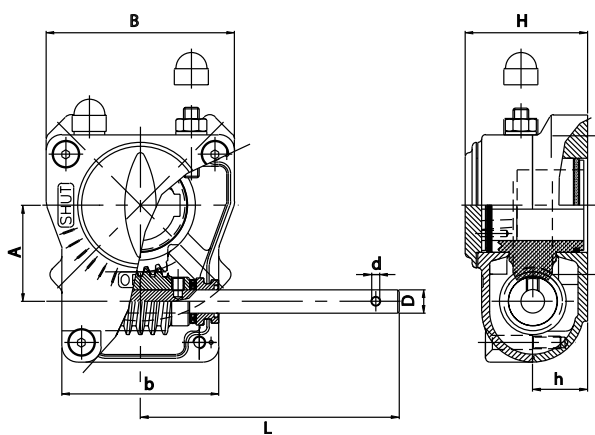
ДИСКОВЫЕ ПОВОРОТНЫЕ ЗАТВОРЫ «ГРАНВЭЛ»

Червячные редукторы серий Q и X со встроенными концевыми выключателями (Германия)

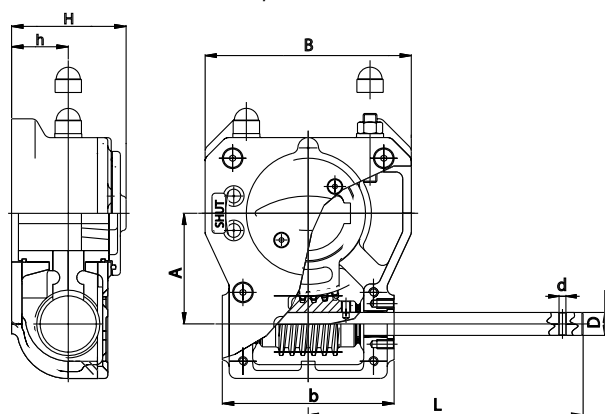
Применение

Серия Q применяется для всего диапазона запорной арматуры.

Серия X в основном используется для поворотных затворов, но может быть установлена и на другую запорную арматуру.



Серия X



Серия Q



Технические данные редукторов серий Q и X

Тип	DN затвора, (мм)	Передаточное отношение	Момент, Нм		Передаточное число $\pm 10\%$ *	Масса, (кг)**
			выходной	входной		
X-41	32–200	44:1	400	35,7	11,2 %	1,62
X-61	250–300	34:1	600	51,3	11,7 %	2,76
Q-800-S	350	40:1	800	60	13,3 %	7,68
Q-2000-S	400–500	48:1	2000	131	15,3 %	16,3

* В зависимости от нагрузки на редукторе.

** Без учета массы штурвала и муфты.

Размеры редукторов серии X, (мм)

Тип редуктора	A	b	B	d	D	h	H	L	ISO-фланец
X-41	43,5	67	84	4	12	25,5	52	118	F05 / F07
	52,5	82,5	112	4	12	30	63,5	126,5	F07 / F10
X-61	61,25	100	120	5	15	35	77	165	F10 / F12

Размеры редукторов серии Q, (мм)

Тип редуктора	A	b	B	d	D	h	H	L	R	ISO-фланец
Q-800-S	68,75	110	135	5	15	42,5	90,5	213	-	F10 / F12
Q-2000-S	96,5	150	180	6	20	50	100	226	-	F12 / F14 / F16

Электронные версии чертежей данного оборудования (AutoCAD 2D, 3D, Компас и Revit) вы можете найти на сайте www.adl.ru



Компания оставляет за собой право вносить конструктивные изменения
АДЛ — производство и поставки оборудования для инженерных систем

Тел.: +7 (495) 937-89-68, +7 (495) 221-63-78
info@adl.ru | www.adl.ru | Интернет-магазин: www.valve.ru

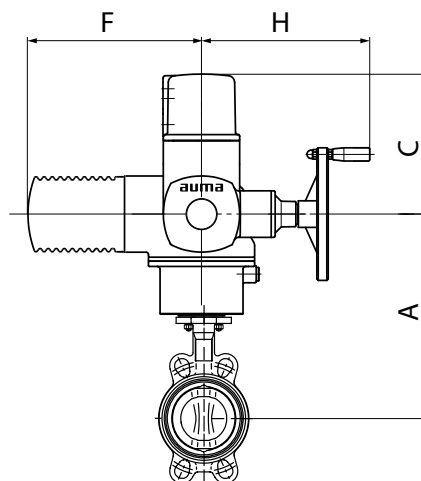
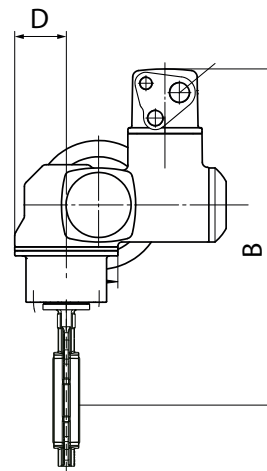
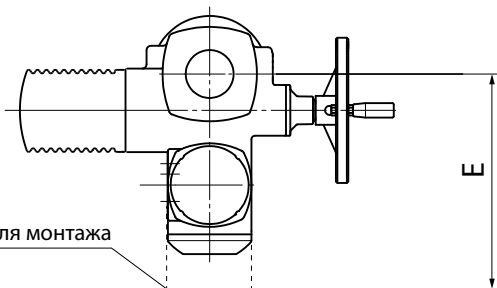
ДИСКОВЫЕ ПОВОРОТНЫЕ ЗАТВОРЫ «ГРАНВЭЛ»

Дисковый поворотный затвор «Гранвэл», DN 25–350, с электроприводами SQ 05.2 – SQ 12.2

(Аума, Германия)

Сделано в 

Пространство для монтажа



Размеры затворов с электроприводом SQ 05.2–12.2* 380В**, (мм)

DN	Привод	A	B	C	D	E	F	H	Масса, (кг)
25	SQ5.2	236,5	446,5	210	50	418	265	249	23,5
32	SQ5.2	236,5	446,5	210	50	418	265	249	23,5
40	SQ5.2	244	454	210	50	418	265	249	23,7
50	SQ5.2	254	464	210	50	418	265	249	24,4
65	SQ5.2	269	479	210	50	418	265	249	24,6
80	SQ5.2	275	485	210	50	418	265	249	25,1
100	SQ5.2	299	509	210	50	418	265	249	26
125	SQ5.2	314	524	210	50	418	265	249	28,1
150	SQ5.2	327	537	210	50	418	265	249	29,3
200	SQ7.2	359	569	210	50	428	265	249	33
250	SQ10.2	433,5	643,5	210	65	428	265	254	45,5
300	SQ12.2	483	693	210	65	428	265	254	63,5
350	SQ12.2	513,5	723,5	210	65	428	265	254	69

* Приводы этой в стандартной комплектации оснащены настраиваемыми концевыми выключателями (НО и НЗ для каждого положения), настраиваемыми моментными выключателями (НО и НЗ для каждого положения), защитой мотора от перегрева, подогревателем блока счетной механики, ручным дублером, индикатором положения. по запросу приводы могут быть поставлены на другие напряжения питания, с интегрируемым блоком управления типа Matic, датчиком положения, позиционером и др.

Электроприводы для затворов DN 25–1200 поставляются со склада в Москве.

Более подробную информацию о технических характеристиках данной приводов Вы можете найти в каталоге «Сервоприводы для трубопроводной арматуры».

Технические характеристики электроприводов SQ05.2–SQ14.2 см. в Приложении «Технические характеристики электро- и пневмоприводов».

Параметры затворов с электроприводом SQ 05.2–12.2 220В могут быть предоставлены по запросу.



Компания оставляет за собой право вносить конструктивные изменения
АДЛ — производство и поставки оборудования для инженерных систем

Тел.: +7 (495) 937-89-68, +7 (495) 221-63-78
info@adl.ru | www.adl.ru | Интернет-магазин: www.valve.ru

ДИСКОВЫЕ ПОВОРОТНЫЕ ЗАТВОРЫ «ГРАНВЭЛ»**Дисковый поворотный затвор «Гранвэл», DN 400–1600,
с электроприводами SA с червяч. редукторами GS**

(Аума, Германия)

**Размеры, (мм)**

DN	Привод	A	B	C	D	F	H	J	K	Масса, (кг)
400	SA10.2/GS80.3	506	197	195	207	456	171	111	254	115,3
450	SA07.6/GS100.3/VZ4.3	496	197	195	266	456	117	148	249	153
500	SA07.6/GS100.3/VZ4.3	548	197	195	266	508	117	148	249	184
600	SA07.6/GS125.3/VZ4.3	609	197	195	341	569	92	173	249	247
700	SA10.2/GS125.3/VZ4.3	715	197	195	348	665	109	173	254	311
750	по запросу									
800	SA10.2/GS160.3/GZ160.3	755	197	195	366	705	64	218	254	523
900	SA10.2/GS160.3/GZ160.3	805	197	195	366	715	64	218	254	605
1000	SA10.2/GS200.3/GZ200.3	910	197	195	398	860	82	273	254	830
1100	по запросу									
1200	SA10.2/GS200.3/GZ200.3	1015	197	195	398	965	82	273	254	1170
1400	по запросу									
1600	по запросу									

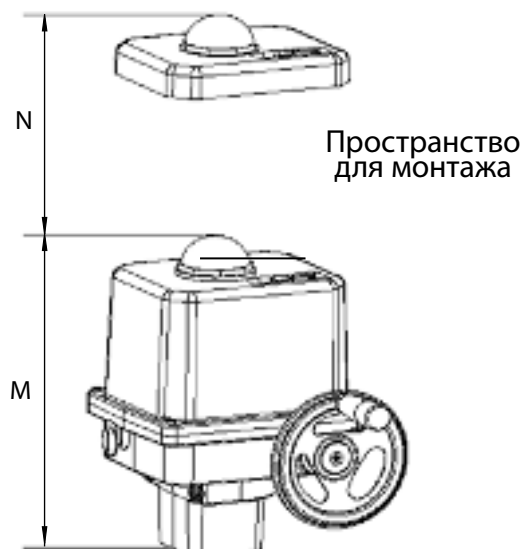
Примечание: более подробную информацию о технических характеристиках данной приводов Вы можете найти в каталоге «Сервоприводы для трубопроводной арматуры», технические характеристики многооборотного электропривода SA см. в приложении «Технические характеристики электро- и пневмоприводов».



ДИСКОВЫЕ ПОВОРОТНЫЕ ЗАТВОРЫ «ГРАНВЭЛ»

Дисковые поворотные затворы «Гранвэл», с электроприводами PS, DN 50–350, 220 В

(Германия)



Характеристики

DN, (мм)	Привод	Крутящий момент		ISO-фланец	Время поворота на 90°, (с)	Ном. ток, (А)	Макс. потреб. мощность, (кВт)	Масса, (кг)	Размеры			
		мин., (Нм)	макс., (Нм)						М	N	К	J
50–80	PSR-E50	25	50	F05+F07 / F04+F07*	33	0,08	0,017	2,8	194	100	146	180
50–100	PSQ-E100	50	100	F05+F07	23	0,12	0,026	6	268	161	206	251
50–100	PSQ 103	65	130	F05+F07	16	0,6	0,146	7	263	161	216	263
150	PSQ 203	125	250	F07+F10	20	0,4	0,1	13	355	233	277	305
200–250	PSQ 503	250	500	F10/F12	29	1,2	0,295	27	416	240	328	277
300	PSQ 703	350	700	F10/F12/F14*	29	1,2	0,295	27	416	240	328	277
350	PSQ 1003	500	1000	F12/F14	29	1,2	0,295	27	416	240	353	277

Примечание

Электроприводы опционально комплектуются концевыми выключателями. Приводы оснащены ручным дублером. Класс защиты электропривода PSQ соответствует IP67, для PSR-E50 соответствует IP65. Температурное исполнение электроприводов –40...+60 °С для PSQ и –25...+70 °С для PSR-E50 и PSQ-E100.

Более подробную информацию о технических характеристиках данных приводов вы можете найти в каталоге «Сервоприводы для трубопроводной арматуры».



Компания оставляет за собой право вносить конструктивные изменения
АДЛ — производство и поставки оборудования для инженерных систем

Тел.: +7 (495) 937-89-68, +7 (495) 221-63-78
info@adl.ru | www.adl.ru | Интернет-магазин: www.valve.ru

ДИСКОВЫЕ ПОВОРОТНЫЕ ЗАТВОРЫ «ГРАНВЭЛ»

Диаграмма перепада давления на затворе



Зависимость коэффициента K_v , ($m^3/ч$) от угла открытия затвора

DN	Коэффициент K_v , ($m^3/ч$) при закрытии затвора на угол							
	90°	80°	70°	60°	50°	40°	30°	25°
40	68	60	38	22	15	9	4,3	2,5
50	112	90	60	45	23	14	7,7	5
65	172	138	90	70	36	22	12,9	8,6
80	258	207	138	110	54	33	19	13
100	474	410	260	200	103	63	36	24
125	970	860	540	420	215	133	76	52
150	1680	1420	890	690	353	215	125	146
200	2800	2350	1510	1120	603	360	215	146
250	4310	3700	3190	1850	990	580	336	224
300	6465	5215	3490	2670	1380	860	475	327
350	8620	6980	4395	3535	1896	1120	645	430
400	10775	9310	5600	4395	2285	1465	775	560
450	15086	12700	7930	6120	3190	1980	1077	775
500	18965	15085	9900	7500	3965	2415	1380	970
600	24137	20700	14225	10130	5260	3275	1895	1293
700	36000	25300	17100	10600	5980	3860	1990	1350
750	40500	27400	18400	11450	7150	4350	2125	1560
800	44000	29000	20000	12500	8200	4500	2200	1600
900	58000	42000	29000	17500	10400	6100	2300	1800
1000	80500	59200	37500	23000	13500	8700	3800	2500
1100	97586	72540	54560	28650	18210	10560	6350	4450
1200	110500	82000	61500	35500	22600	12500	7800	6200
1400	170500	145800	85700	45685	28950	15256	8568	5680
1600	220350	198450	110325	59452	37850	20568	10952	6456

Примечание: K_v – расход воды через затвор при температуре 20 °C и давлении 1 кг/см².

Электронные версии чертежей данного оборудования (AutoCAD 2D, 3D, Компас и Revit) вы можете найти на сайте www.adl.ru



Компания оставляет за собой право вносить конструктивные изменения
 АДЛ — производство и поставки оборудования для инженерных систем

Тел.: +7 (495) 937-89-68, +7 (495) 221-63-78
 info@adl.ru | www.adl.ru | Интернет-магазин: www.valve.ru

ДИСКОВЫЕ ПОВОРОТНЫЕ ЗАТВОРЫ «ГРАНВЭЛ»

График зависимости



Момент, (Нм), необходимый для закрытия затвора, в зависимости от перепада давления ΔP

ΔP , (МПа)	Момент, необходимый для закрытия затвора, (Нм), при DN																									
	32	40	50	65	80	100	125	150	200	250	300	350	400	450	500	600	700	750	800	900	1000	1100	1200	1400	1500	1600
0,3	5	5	5	15	17	22	39	48	90	126	161	245	520	590	840	1000	1650	1800	2300	4700	6500	7000	8500	14000	20000	22000
0,6	6	6	7	16	20	29	46	75	120	210	270	300	600	1120	1390	2200	3300	3500	4600	6800	8500	9000	12000	17000	24000	26000
1	9	9	13	20	23	42	72	90	140	270	390	500	700	1450	1800	3450	5000	5500	6500	8500	11500	12000	15500	19500	28000	30000
1,6	15	15	17	25	28	50	85	110	215	350	560	950	1000	1950	2500	3800	5860	6000	9500	11500	15000	16000	22000	-	-	-

	Водяное ПТ			Пенное ПТ (пена)
	16 МПа	16 МПа	25 МПа	16 МПа
Раб. давление	16 МПа	16 МПа	25 МПа	16 МПа
Обозначение	ЗПВС	ЗПСС	ЗПСС	ЗПВЛ
Материал корпуса	FL (w) – серый чугун для DN 25–200; FLN(w) – DN 250–400	FA(W) – углер. сталь; FI(w) – нерж. сталь	FLN(w) – чугун высокопрочный	FL (w) – серый чугун для DN 25–200; FLN(w) – DN 250–400
Материал диска	E-EPDM	По выбору заказчика	E-EPDM	E-EPDM
Полное наименование	ЗПВС-100×1,6-FL(w)-3-100-MN-E – дисковый поворотный затвор «Гранвэл» с ручкой, DN 100, PN 16, с 2-мя концев. выключ KB, IP65	ЗПСС-FA(w)-5-065-MN-E – дисковый поворотный затвор «Гранвэл» DN 65, PN 16, межфланцевый, с рукояткой	ЗПСС-080×2,5-FLN(w)-5-080-MR-E – дисковый поворотный затвор «Гранвэл» DN 80 с 2-мя концев. выключ A5492 Schneider Electric, IP67	ЗПВЛ-080×1,6-FLN(w)-5-080-MN-E – дисковый поворотный затвор «Гранвэл» DN 80 с 2-мя концев. выключ A5401 EMAS, IP65



ДИСКОВЫЕ ПОВОРОТНЫЕ ЗАТВОРЫ «ГРАНВЭЛ»

Дисковый поворотный затвор «Гранвэл», DN 25–800, с пневмоприводами Prisma двойного действия

(Испания)

Сделано в АДЛ

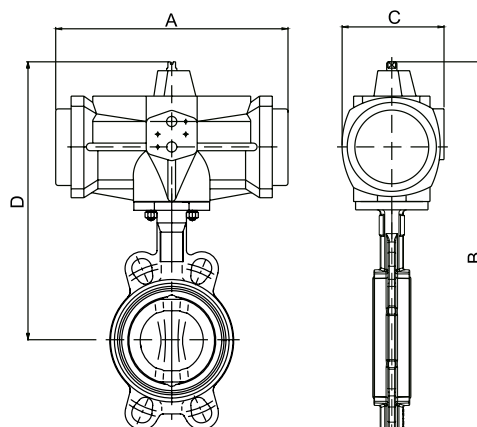
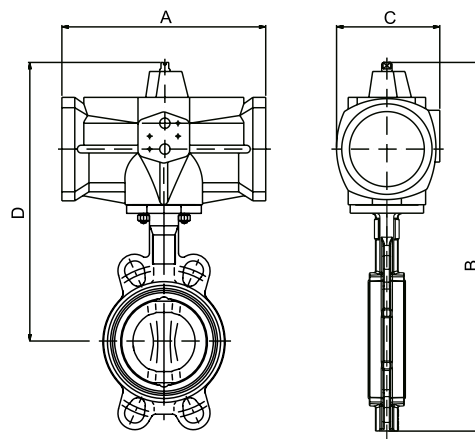
Mecanica Prisma (Испания) производит пневмоприводы для широкого спектра типоразмеров трубопроводной арматуры, с крутящим моментом на выходном валу от 17 Нм до 2000 Нм.

Возможны следующие варианты исполнения пневмоприводов:

- общепромышленное – корпус выполнен из алюминиевого сплава;
- специальное – корпус выполнен из нержавеющей стали или из полиамида (серии PI и PP).

Размеры, (мм)

DN	Привод	A	B	C	D	Масса, (кг)
25	PA05	200,8	291	101,6	230,8	4,07
32	PA05	200,8	291		230,8	4,07
40	PA05	200,8	294,3		238,3	4,27
50	PA05	200,8	309,8		248,3	5,07
65	PA05	200,8	332,3		263,3	5,17
80	PA05	200,8	363,3	269,3	5,67	
100	PA10	224,4	403,3	103,6	297,3	6,98
125	PA15	264,2	454,3	119,4	327,8	10,3
150	PA20	309,5	482,3	127,5	349,3	12,71
200	PA25	356,2	579,3	153,5	409,3	20,1
250	PA30	349	713	177	493	29,5
300	P40	444	860	226	580	48,1
350	PA50	524	951	258	652	67,2
400	PA50	524	1076,5	258	693	88,0
450	PA60	524	1346,5	258	1006,5	142,4
500	PA60	524	1475,5	258	1058,5	192,4
600	PA70	742,5	1401	402,5	922	261,9
700	PA70	742,5	1948	402,5	1446	403,8
800	Tandem	742,5	2071	402,5	1486	563,8



Основные параметры затворов «Гранвэл», DN 25–500, с пневмоприводами с возвратной пружиной*

DN	Привод	Размеры, (мм)				Масса, (кг)
		A	B	C	D	
25	PA05S	200,8	291	101,6	230,8	4,44
32	PA05S	200,8	291	101,6	230,8	4,44
40	PA05S	200,8	294,3	101,6	238,3	4,64
50	PA05S	200,8	309,8	101,6	248,3	5,44
65	PA10S	224,4	336,3	103,6	267,3	6,08
80	PA15S	264,2	382,8	119,7	288,8	8,14
100	PA20S	309,5	427,3	127,5	321,3	10,53
125	PA25S	356,2	490,8	153,5	364,3	17,4
150	PA25S	356,2	510,3	153,5	377,3	18,4
200	PA30S	479	606	177	436	26,7
250	P40S	598	763,5	226	543,5	56,8
300	PA50S	694	880,5	258	630	88,9
350	PA60S	742,5	1029,5	402,5	766,5	154,2
400	PA60S	742,5	1116	402,5	808	173,6
450	PA70S	742,5	1576,5	402,5	1236,5	317,4
500	Tandem	742,5	1705,5	402,5	1288,5	367,4

Возможное исполнение

Для затворов DN 500–600 возможно тандемное исполнение пневмоприводов. Для точного подбора оборудования обращайтесь к инженерам компании.

* Пневмоприводы подобраны для давления питающего воздуха 0,6 МПа, для давления, отличного от 0,6 МПа, информацию запрашивайте у инженеров компании АДЛ. Более подробную информацию о технических характеристиках данной приводов Вы можете найти в каталоге «Сервоприводы для трубопроводной арматуры». Технические характеристики пневмоприводов с возвратной пружиной и пневмоприводов двойного действия см. в Приложении «Технические характеристики электро- и пневмоприводов».



ДИСКОВЫЕ ПОВОРОТНЫЕ ЗАТВОРЫ «ГРАНВЭЛ»

Инструкция по монтажу и эксплуатации

Хранение и эксплуатация дисковых поворотных затворов

- Правильная установка обеспечивает надежную работу на протяжении всего срока службы оборудования.
- Поворотные затворы допускаются к эксплуатации на параметры, не превышающие указанных в паспорте.
- Открытие и закрытие дисковых поворотных затворов производится при помощи соответствующих рукояток или привода, которые поставляются вместе с дисковым поворотным затвором. Открытие и закрытие поворотных затворов следует производить плавно во избежание гидравлических ударов.
- Хранение поворотных затворов производится в заводской упаковке и в отапливаемых помещениях. При отсутствии заводской упаковки для хранения поворотные затворы следует упаковать в плотный полиэтилен или промасленную бумагу. После длительного хранения следует произвести ревизию на предмет видимых разрушений, растрескивания или потерю свойств эластичности седлового уплотнения. При необходимости обработать седловое уплотнение силиконовой смазкой. Запрещается использовать поворотные затворы, имеющие растрескивание седлового уплотнения. При необходимости следует провести тест на герметичность и работоспособность под давлением.

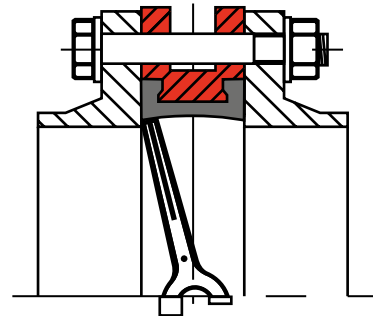


Рис. 1 (неправильно)

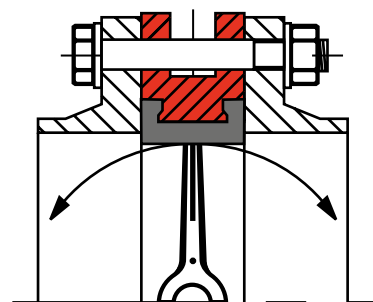


Рис. 2 (неправильно)

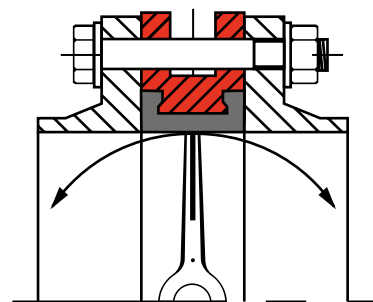


Рис. 3 (правильно)

Выбор фланцев

Монтаж поворотных затворов следует производить только между фланцами воротниковыми (ГОСТ 33259-2015, PN 16, исполнение В, тип 11 / ГОСТ 12821-80, 12815-80 PN 16, исполнение 1, ряд 1)*

- Использование фланцев с внутренним диаметром меньше номинального диаметра заслонки может привести к блокировке диска, что в свою очередь вызовет серьезное повреждение диска поворотного затвора (Рис. 1).
- В случае использования фланцев с внутренним диаметром больше номинального диаметра затвора фланцы не будут полностью закрывать седловое уплотнение, что может привести к повреждению и деформации седлового уплотнения (Рис. 2).
- Перед началом монтажа важно убедиться, что внутренний диаметр фланцев соответствует номинальному диаметру дискового поворотного затвора (Рис. 3).

Положение на трубопроводе и процесс установки

Для дисковых поворотных затворов DN 600, 700, 1000, 1200 возможно использование воротниковых фланцев ГОСТ 33259-2015 исполнение В, тип 11, ряд 2/для дисковых затворов DN 1000, 1200 возможно использование воротниковых фланцев ГОСТ 12821, 12815 1 исп., ряд 2.

Для дисковых поворотных затворов DN 80 необходимо использование воротниковых фланцев ГОСТ 33259-2015 исполнение В, тип 11, ряд 2, 8 отверстий/ ГОСТ 12821-80, 12815-80 исполнение 1, ряд 1, 8 отверстий.

- Фланцы должны располагаться плоскопараллельно по отношению друг к другу на расстоянии, обеспечивающем свободное (без лишних усилий) размещение между ними затвора.
- При установке дисковых поворотных затворов прокладки не используются.

* Более подробное описание – см. раздел «Фланцы». При запросе возможна поставка с комплектами ответных фланцев.



ДИСКОВЫЕ ПОВОРОТНЫЕ ЗАТВОРЫ «ГРАНВЭЛ»

- Для уменьшения износа седлового уплотнения и в целом увеличения срока службы поворотный затвор рекомендуется устанавливать в горизонтальном положении штока ($\pm 30^\circ$), особенно при применении затворов в средах, содержащих абразивные частицы.
- Перед установкой необходимо произвести осмотр уплотнительных поверхностей фланцев. на них не должно быть забоин, раковин, заусенцев, а также других дефектов поверхностей.
- Перед началом монтажа диск поворотного затвора необходимо немного приоткрыть, но так, чтобы диск не выходил за корпус дискового поворотного затвора (Рис. 4).
- Отцентрируйте поворотный затвор и слегка закрутите болты (шпильки), но не затягивайте их. Откройте диск поворотного затвора до положения «полностью открыто» (Рис. 5).
- Затяните болты (шпильки) так, чтобы Фланцы и корпус (металлическая часть) затвора соприкасались. Затяжка болтов на межфланцевых соединениях должна быть равномерной по всему периметру. Медленно закройте и откройте дисковый поворотный затвор. Если установка затвора была проведена правильно, затвор должен свободно открываться и закрываться (Рис. 6).

Варианты монтажа фланцев

1. Использование монтажной вставки. В данном случае приварка фланцев к трубопроводу осуществляется с помощью установленной между фланцами монтажной вставки. После окончательной приварки фланцев вставка изымается и вместо нее устанавливается затвор. Это рекомендуемый (самый безопасный) способ установки.
2. Врезка части трубопровода с уже установленным затвором. Вне трубопровода осуществляется приварка двух частей трубы к фланцам (длина частей привариваемой трубы должна иметь длину не меньше, чем два диаметра затвора). Далее затвор стягивается между полученными заготовками в соответствии с инструкцией по монтажу, и вся конструкция устанавливается в трубопровод, после чего происходит окончательная приварка.
3. Точечная фиксация фланцев с установленным затвором. Затвор устанавливается между фланцами (но не затягивается полностью) вне трубопровода, затем производится точечная приварка (прихватка) фланцев к трубопроводу, после чего затвор обязательно вынимается из фланцев и производится окончательная приварка фланцев. После чего осуществляется монтаж затвора. Данный метод является наиболее сложным (самым опасным) и требует высокой квалификации монтажной бригады, в противном случае седловое уплотнение затвора может быть повреждено при сварке.

УСТАНОВИ ЗАТВОР В ГОРИЗОНТАЛЬНОМ ПОЛОЖЕНИИ ШТОКА $\pm 30^\circ$!

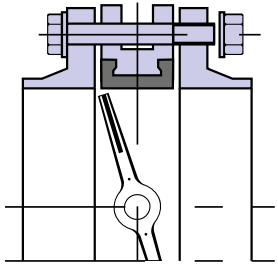
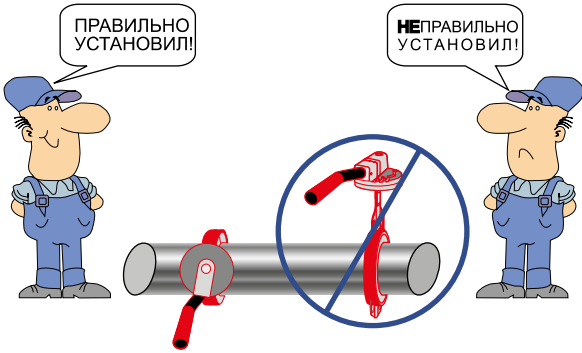


Рис. 4

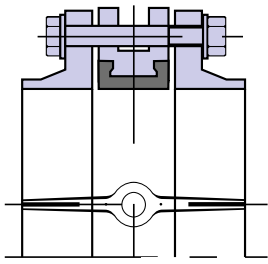


Рис. 5

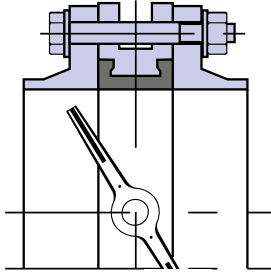
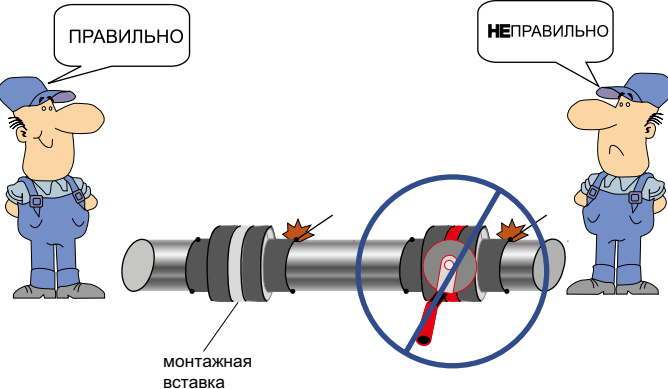


Рис. 6

ПРИВАРИВАЙ ФЛАНЦЫ К ТРУБОПРОВОДУ, ИСПОЛЬЗУЯ МОНТАЖНУЮ ВСТАВКУ!



Электронные версии чертежей данного оборудования (AutoCAD 2D, 3D, Компас и Revit) вы можете найти на сайте www.adl.ru



ДИСКОВЫЕ ПОВОРОТНЫЕ ЗАТВОРЫ «ГРАНВЭЛ»

Инструкция по монтажу участка трубопровода с установленным дисковым поворотным затвором «Гранвэл» с резьбовыми проушинами на конце трубы*

Тип дискового поворотного затвора «Гранвэл» с резьбовыми проушинами наиболее подходит для монтажа на конце трубы. При закрытом положении диска возможен демонтаж трубопровода в зоне «без давления» при сохранении давления в перекрытом участке трубы.

Для демонтажа участка трубопровода «без давления» необходимо принять следующие меры:

1. Перекрыть систему циркуляции рабочей среды, чтобы избежать избыточного давления и гидроударов;
2. Необходимо убедиться, что давление на демонтируемом участке трубопровода («под давлением») не превышает пределы, заявленные ниже:
 - для DN 25 ÷ 150 мм (PN 1,6×0,4) = 0,64 МПа;
 - для DN 200 ÷ 600 мм (PN 1,0×0,4) = 0,4 МПа.

Приведенные диаграммы иллюстрируют порядок демонтажа (Рис. 1–3).

Необходимо поочередно ослабить все противоположные по диагонали болты на участке трубопровода «без давления» для демонтажа фланца (Рис. 2).

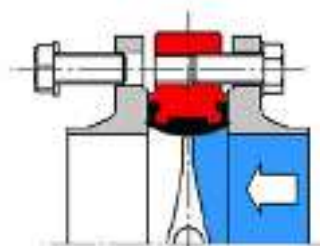
* Установка межфланцевого типа затвора на конце трубопровода конструктивно не предусмотрена.

Начало демонтажа



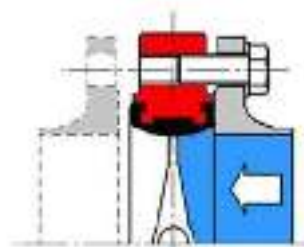
Без давления Под давлением

Рис. 1



Без давления Под давлением

Рис. 2



Без давления Под давлением

Рис. 3

Окончание демонтажа



ДИСКОВЫЕ ПОВОРОТНЫЕ ЗАТВОРЫ «ГРАНВЭЛ»

Инструкция по выбору воротниковых фланцев

Рекомендуется адаптировать внутренний диаметр выбираемого фланца под оптимальный диаметр D1, как показано на Рис. 7.

При этом минимальный диаметр выбираемого фланца не может быть меньше величины D3, а максимальный не может быть больше D2.

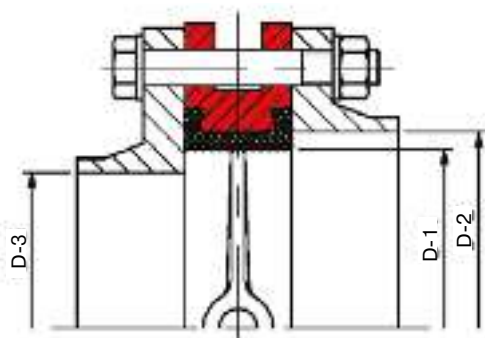


Рис. 7

D-1 Оптимальный диаметр
D-2 Максимальный диаметр
D-3 Минимальный диаметр
D-4 Клиренс диска



Рис. 8

Присоединительные размеры труб и фланцев

DN		D-1	D-2	D-3	D-4
мм	дюймы				
32	1 1/4	32	42	20	15
40	1 1/2	40	50	30	26
50	2	50	61	40	30
65	1 1/2	65	75	55	47
80	3	80	90	70	66
100	4	100	115	90	90
125	5	125	140	120	113
150	6	150	170	145	139
200	8	200	220	200	193
250	10	250	270	245	241
300	12	300	325	295	290
350	14	350	370	345	338
400	16	400	420	395	387
450	18	450	475	442	437
500	20	500	525	490	478
600	24	600	624	587	578
700	28	700	715	693	678
750	30	750	765	742	703
800	32	800	818	795	767
900	36	900	922	880	867
1000	40	1000	1023	980	964
1100	44	1100	1123	1086	1054
1200	48	1200	1225	1190	1158
1400	56	1400	1424	1380	1339
1600	64	1600	1624	1575	1533

ДИСКОВЫЕ ПОВОРОТНЫЕ ЗАТВОРЫ «ГРАНВЭЛ»

Инструкция по замене седлового уплотнения

(разборке / сборке) затвора, DN 25–100

Снятие седлового уплотнения (разборка затвора)

- Повернуть диск (8) в положение «открыто».
- Снять стопорное кольцо (2).
- Снять упорную шайбу (3).
- Вытащить шток (6) вместе с втулкой (4) и кольцевым уплотнением (5).
- Снять втулку (4).
- Вытащить диск (8).
- Вытащить выступы седлового уплотнения (7) из углублений корпуса затвора с одной стороны. Смять седловое уплотнение в форму «сердца» для того, чтобы вытащить седловое уплотнение в боковом направлении.

Спецификация

№	Деталь
1	Корпус
2	Стопорное кольцо
3	Упорная шайба
4	Втулка
5	Кольцевое уплотнение
6	Шток
7	Седловое уплотнение
8	Диск

Установка седлового уплотнения (сборка затвора)

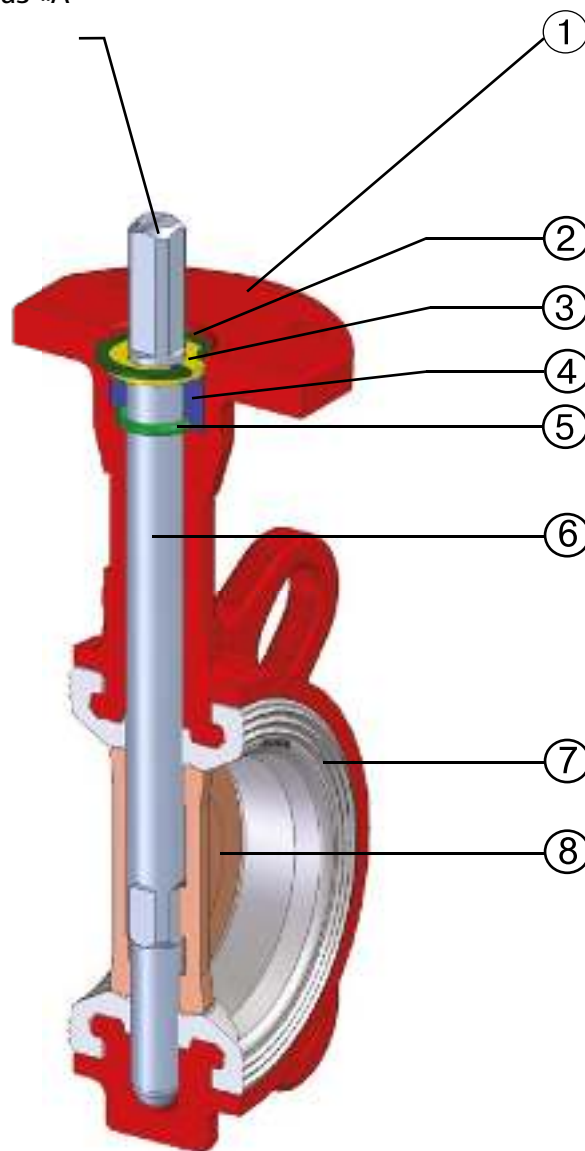
Для установки седлового уплотнения необходимо в обратном порядке произвести операции, описанные выше.

Следует уделить внимание на выполнение следующих операций:

- Очистить все детали перед сборкой, обработать силиконовой смазкой шток, диск и седловое уплотнение для облегчения сборки.
- Установить седловое уплотнение (отверстия в уплотнении и в корпусе затвора должны совпадать).
- Установить диск (8) (положение «открыто»).
- Установить шток (6) с установленным кольцевым уплотнением (5).
- Установить втулку (4).
- Установить упорную шайбу (3).
- Установить стопорное кольцо (2).
- Закрыть и открыть затвор с помощью ключа, чтобы проверить правильность сборки и работоспособность.

Примечание: инструкцию по замене седлового уплотнения DN 600–1600 запрашивайте у инженеров компании АДЛ.

Паз «А»



ДИСКОВЫЕ ПОВОРОТНЫЕ ЗАТВОРЫ «ГРАНВЭЛ»

Инструкция по замене седлового уплотнения (разборке / сборке) затвора, DN 125–200

Снятие седлового уплотнения (разборка затвора)

- Снять заглушку (10) и стопорное кольцо (11).
- Установить диск (8) в позицию «открыто».
- Снять стопорное кольцо (2).
- Вытащить верхний шток (7) с упорным кольцом (3), втулкой (4) и кольцевым уплотнением (5).
- При помощи металлического стержня выдавить нижний шток (9).
- Вытащить диск (8).
- Вытащить выступы седлового уплотнения (7) из углублений корпуса затвора с одной стороны. Снять седловое уплотнение в форму «сердца» для того, чтобы выдавить седло в боковом направлении.

Спецификация

№	Деталь
1	Корпус
2	Стопорное кольцо
3	Упорное кольцо
4	Втулка
5	Кольцевое уплотнение
6	Верхний шток
7	Седловое уплотнение
8	Диск
9	Нижний шток
10	Заглушка
11	Стопорное кольцо

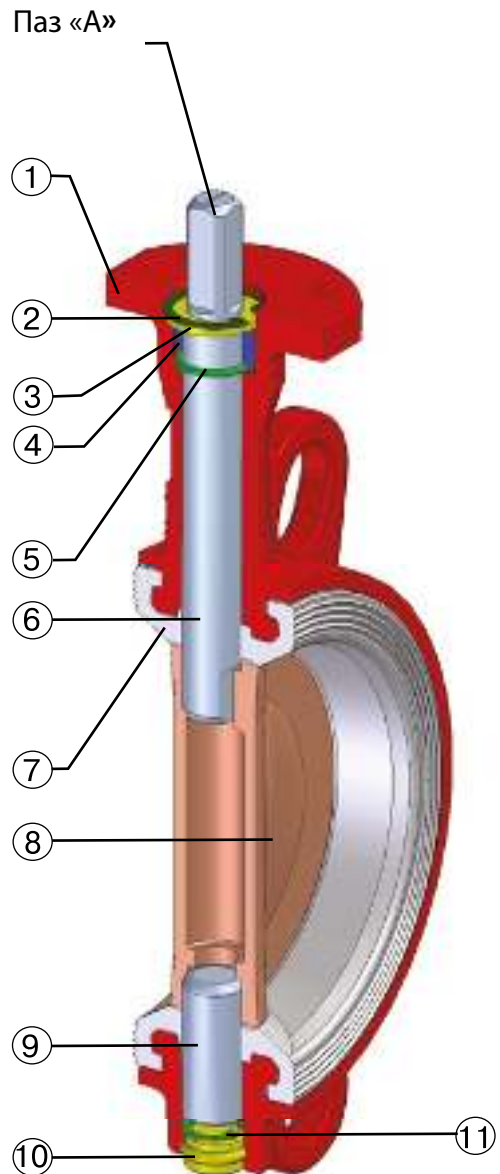
Установка седлового уплотнения (сборка затвора)

Для установки седлового уплотнения необходимо в обратном порядке произвести операции, описанные выше.

Следует уделить внимание на выполнение следующих операций:

- Очистить все детали перед сборкой, обработать силиконовой смазкой верхний и нижний штоки, диск и седловое уплотнение для облегчения сборки.
- Седловое уплотнение должно быть установлено так, чтобы отверстия в уплотнении и в корпусе затвора совпали.
- Установить диск (8) в позицию «открыто» для облегчения сборки.
- Нижний шток (9) должен быть зафиксирован стопорным кольцом (11).
- Д) установить верхний шток (6) в позицию, указывающую, что диск (8) – в положении «открыто» (паз «а»).
- Установить кольцевое уплотнение (5), втулку (4) и упорное кольцо (3).
- Установить стопорное кольцо (2).
- Закрутить и открыть затвор с помощью ключа, чтобы проверить правильность сборки и работоспособность.

Примечание: инструкцию по замене седлового уплотнения DN 350–900 запрашивайте у инженеров компании АДЛ.



ДИСКОВЫЕ ПОВОРОТНЫЕ ЗАТВОРЫ «ГРАНВЭЛ»

Инструкция по замене седлового уплотнения (разборке / сборке) затвора, DN 250–500

Снятие седлового уплотнения (разборка затвора)

- Снять заглушку (15) и стопорное кольцо (14).
- Установить диск (9) в положение «открыто».
- Снять стопорное кольцо (2).
- Снять упорную шайбу (3).
- Вытащить верхний шток (6) с кольцевым уплотнением (5) и втулкой (4).
- Снять стопорное кольцо (14).
- Вытащить втулку (13).
- При помощи металлического стержня выдавить нижний шток (11) с кольцевым уплотнением (12).
- Вытащить диск.
- Вытащить выступы седлового уплотнения (10) из углублений корпуса затвора с одной стороны. Смять седловое уплотнение в форму «сердца» для того, чтобы выдавить седло в боковом направлении.

Спецификация

№	Деталь
1	Корпус
2	Стопорное кольцо
3	Упорная шайба
4	Втулка
5	Кольцевое уплотнение
6	Верхний шток
7	Втулки трения
8	Шпонка
9	Диск
10	Седловое уплотнение
11	Нижний шток
12	Кольцевое уплотнение
13	Втулка
14	Стопорное кольцо
15	Заглушка

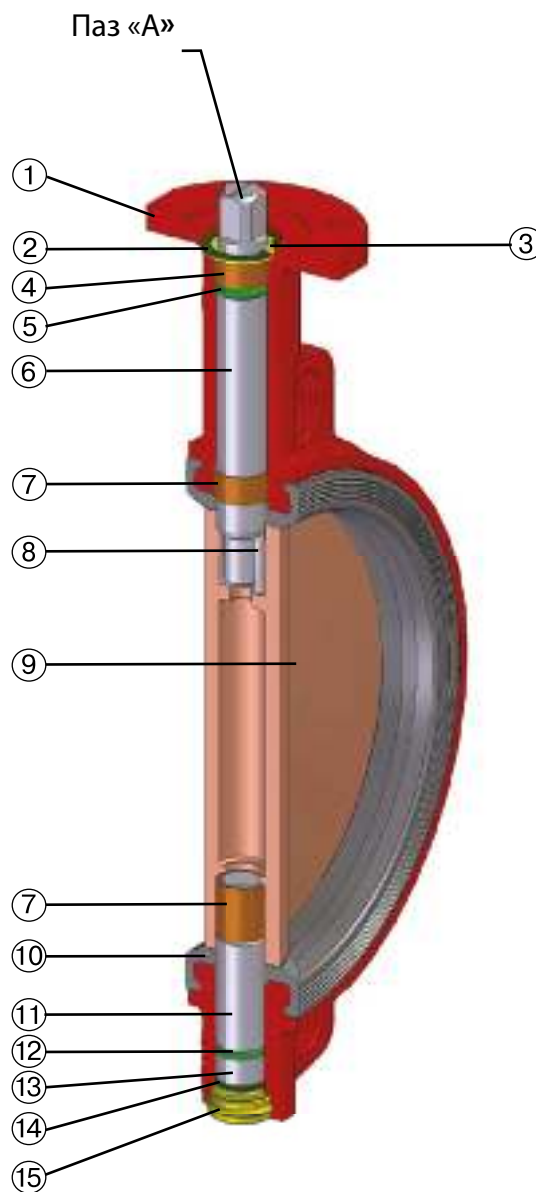
Установка седлового уплотнения (сборка затвора)

Для установки седлового уплотнения необходимо в обратном порядке произвести операции, описанные выше.

Следует уделить внимание на выполнение следующих операций:

- Очистить все детали перед сборкой, обработать силиконовой смазкой верхний и нижний штоки, диск и седловое уплотнение для облегчения сборки.
- Седловое уплотнение (10) должно быть установлено так, чтобы отверстия в уплотнении и в корпусе затвора совпали.
- Установить нижний шток (11) для центровки диска (9), далее установить втулку (13) в нижнее отверстие диска (9), а шпонки (8) в пазы диска (9).
- Установить верхнюю втулку (7) со стороны верхнего штока (6) до упора с резиной.
- Установить диск (9) в открытом положении.
- На верхний шток (6) одеть кольцевое уплотнение (5) и установить его в затвор, затем вторую верхнюю втулку (4) установить сверху штока, далее установить упорную шайбу (3) и стопорное кольцо (2).

Примечание: инструкцию по замене седлового уплотнения DN 600–1400 запрашивайте у инженеров компании АДЛ.



ДИСКОВЫЕ ПОВОРОТНЫЕ ЗАТВОРЫ «ГРАНВЭЛ»

Дисковый поворотный затвор «Гранвэл», DN 32–1400, PN 1,6 МПа* для природного газа

Производитель

Компания АДЛ (п. Радужный, Коломенский район, Московская область). Дата начала производства: 2002 год.

Предлагая российским потребителям продукт собственного производства – дисковый поворотный затвор «Гранвэл», – компания АДЛ представляет наиболее качественное и надежное решение для систем газоснабжения.

Дисковые поворотные затворы «Гранвэл» не требуют специального обслуживания и полностью соответствуют высочайшим стандартам и требованиям, предъявляемым к системам газоснабжения.

Преимущества

- Использование высококачественных европейских комплектующих.
- 100 % тестирование каждого затвора (тест на прочность корпуса 24 атм. и тест на герметичность 17,6 атм.).
- В наличии на складе.
- Ремонтопригодность: запасные части поставляются со склада в Москве.
- По запросу возможна поставка с установленными и настроенными электроприводами (срок поставки – 5 дней).

Референс

Компания АДЛ на постоянной основе сотрудничает с группой предприятий «Интер-Термогаз», непосредственно с ООО «Итгаз». Основными видами деятельности являются: строительство и реконструкция газораспределительных и газотранспортных систем, в том числе ГРП и ГРС; производство газового оборудования ШРП, ГРУ, ГРПБ, ПУРГ, в том числе с узлами учета расхода газа, монтаж инженерных систем, производство газовых фильтров.

Общий объем производства ШРП, ГРУ, ГРПБ и ПУРГ с использованием дисковых поворотных затворов «Гранвэл» с 2008 г. составил более 3500 шт., в том числе ГРПБ для ОАО «Газпромрегионгаз» – ГРПБ «Богородское» (для Дома приемов ОАО «Газпром») и ГРПБ для цементного завода в Ленобласти.

В настоящее время газорегуляторные пункты и установки ООО «Итгаз» с дисковыми поворотными затворами «Гранвэл» эксплуатируются во многих городах и регионах России: в Волгограде, Москве, Санкт-Петербурге, Самаре, Рязани, Нарьян-Маре, Кемерово, Белгороде, Краснодаре, Мирном, Саранске, Воронеже, Тольятти и др.

Дисковые поворотные затворы «Гранвэл» для природного газа тип ЗПНС, ЗПНЛ также используются такими предприятиями, как: ООО «Итгаз» (группа предприятий «Интер-Термогаз»), ОАО «РЯЗАНЬГОРГАЗ», ЗАО «Фирма «Газкомплект», ООО «Газпромавтоматика», ООО «Газсбытсервис», ООО «ГазТехКомплект», ООО «Газтехоборудование», ООО «ГазЭлектроМонтаж».

Управление

Рукоятка, редуктор с червячной подачей, концевые выключатели или электропривод (также возможны другие типы).

Исполнения

Для систем газоснабжения используются Дисковый поворотный затвор в двух исполнениях**:



«Гранвэл» ЗПНС-DN×PN-FL(W)-3-N	«Гранвэл» ЗПНЛ-DN×PN-FLN(W)-5-N
Корпус FL(W): серый чугун GG25	Корпус FLN(W): высокопрочный чугун GGG40
Седло N: Нитрил NBR	Седло N: Нитрил NBR
Диск 3: высокопрочный чугун с оксидным покрытием	Диск 5: нержавеющая сталь
DN 32–300; PN 1,6 МПа; P _{раб. макс.} до 1,2 МПа; t _{раб.} 0...+85 °C; t _{макс.} +100 °C***; t _{мин.} -10 °C***	
DN 350–1400; PN 1,0–1,6 МПа; P _{раб. макс.} до 1,2 МПа; t _{раб.} 0...+75 °C; t _{макс.} +85 °C***; t _{мин.} -5 °C***	

* Стандартное предложение по затворам: DN 25–1600, PN 1,0–1,6 МПа.

** Возможно исполнение для систем с отрицательной рабочей температурой газа.

*** В кратковременном режиме.

Электронные версии чертежей данного оборудования (AutoCAD 2D, 3D, Компас и Revit) вы можете найти на сайте www.adl.ru



Компания оставляет за собой право вносить конструктивные изменения
АДЛ — производство и поставки оборудования для инженерных систем

Тел.: +7 (495) 937-89-68, +7 (495) 221-63-78
info@adl.ru | www.adl.ru | Интернет-магазин: www.valve.u

ДИСКОВЫЙ ПОВОРОТНЫЙ ЗАТВОР «СТЕЙНВАЛ» ВС

Маркировка

«Стейнвал» ВС	2	05	05	06	200	10	Ф/Ф
	1	2	3	4	5	6	7

1 Конструкция 2 Двухэксцентриковые	4 Тип уплотнения 06 Синтетический каучук EPDM	7 Присоединение Ф/Ф Фланцевое
2 Материал корпуса 05 Высокопрочный чугун ВЧ40 (GGG40)	5 Диаметр DN Номинальный диаметр, (мм)	
3 Материал диска 05 Высокопрочный чугун ВЧ40 (GGG40)	6 Давление PN Номинальное давление, (МПа)	

Пример обозначения

«Стейнвал» ВС.2.05.05.06.300.10.Ф/Ф – двухэксцентриковый дисковый поворотный затвор, корпус из высокопрочного чугуна, диск из высокопрочного чугуна, уплотнение синтетический каучук EPDM, DN 300, PN 1,0 МПа, фланцевый.



1 Применение болтового соединения при креплении штока к диску обеспечивает сборно-разборную конструкцию. Герметизация посадочного узла диска по штоку и болтовому соединению уплотнительными O-кольцами обеспечивает защиту от попадания влаги и предохраняет диск от коррозии.



2 Закрытое крепление штока позволяет обеспечить высокий уровень защиты от коррозии подвижных элементов.



3 Отсутствие протечек по верхнему и нижнему штоку за счет использования не менее 4-х уплотнительных O-колец.



4 Применение болтов с потайной головкой позволяет произвести оперативную замену седлового уплотнения без снятия затвора с трубопровода.



5 Наплавка из высоколегированной стали обеспечивает высокую абразивную стойкость седлового уплотнения, а также снижает трение при открытии и закрытии затвора.

Технические характеристики

Условный диаметр	DN 200–2000
Рабочее давление	PN 1,0–1,6 МПа
Рабочая температура	-10...+80 °С
Испытание на герметичность по уплотнению	Рисп. PN×1,1
Испытание на герметичность по корпусу	Рисп. PN×1,5
Присоединение	Фланцевое
Тип управления	Редуктор, электропривод



Компания оставляет за собой право вносить конструктивные изменения
АДЛ — производство и поставки оборудования для инженерных систем

Тел.: +7 (495) 937-89-68, +7 (495) 221-63-78
info@adl.ru | www.adl.ru | Интернет-магазин: www.valve.ru

ДИСКОВЫЙ ПОВОРОТНЫЙ ЗАТВОР «СТЕЙНВАЛ» ВС

Дисковый поворотный 2-х эксцентриковый затвор «Стейнвал» ВС

Применение

Затворы поворотные дисковые 2-х эксцентриковые «Стейнвал» ВС подходят для применения на системах холодного водоснабжения.

Спецификация

1	Верхний шток	Нержавеющая сталь 20X13
2	О-кольцо	EPDM
3	Втулка по штоку	Алюминий-бронза
4	О-кольцо	EPDM
5	Корпус	Высокопрочный чугун ВЧ40
6	Седло	EPDM
7	Обжимное кольцо	Нержавеющая сталь 08X18H10
8	Диск	Высокопрочный чугун ВЧ40
9	Втулка по штоку	Алюминий-бронза
10	О-кольцо	EPDM
11	Крышка штока	Ст. 20
12	Металлическое уплотнительное кольцо	Нержавеющая сталь 08X18H10
13	Болт	Нержавеющая сталь 08X18H10



Основные преимущества

- Замену уплотнения по диску возможно производить без демонтажа затвора с трубопровода.
- Герметичность класса «А» в обоих направлениях по ГОСТ 9544-2015.
- Эпоксидное покрытие 250мкм нанесенное электростатическим методом обеспечивает долгосрочную защиту диска и корпуса от негативного воздействия внешней среды.
- Закрытое крепление вала к диску обеспечивает герметизацию посадочного узла диска и обеспечивает защиту от коррозии подвижных элементов подшипникового узла. Метизы обеспечивающие крепление штока к диску оборудованы О-кольцами для дополнительной герметизации подшипникового узла.
- Конструкция диска с двойным эксцентриситетом осей значительно сокращает износ и крутящий момент при открытии, что способствует повышению срока службы затвора и снижению эксплуатационных расходов.
- Болтовое крепление вала к диску обеспечивает высокую ремонтпригодность оборудования.

Пропускная способность Kv, (м³/ч)

PN, (МПа)	DN																
	200	250	300	350	400	450	500	600	700	800	900	1000	1200	1400	1600	1800	2000
1,0	3059	4833	7038	9691	12809	16409	20512	29916	41256	54615	70085	87763	128242	177203	235075	по запросу	
1,6	2953	4662	6784	9334	12325	15775	19701	28705	39544	52290	67023	83826	122329	168800	22360	по запросу	

Момент (Нм), необходимый для закрытия затвора, PN 1,0–1,6 МПа

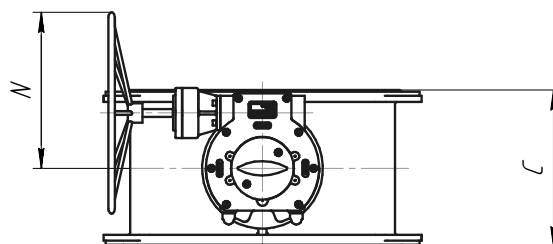
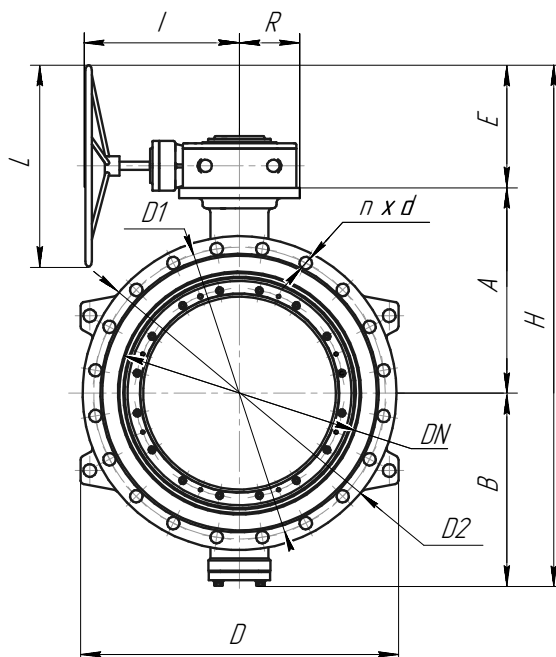
ΔP, (МПа)	Момент, необходимый для закрытия затвора, (Нм), при DN																
	200	250	300	350	400	450	500	600	700	800	900	1000	1200	1400	1600	1800	2000
1,0	315	505	788	1098	1591	2015	2623	4029	5758	8376	11387	15268	23567	33714	48968	по запросу	
1,6	466	827	1163	1754	2341	3074	4135	6328	9166	13446	17794	23843	37685	53058	81921	по запросу	

Электронные версии чертежей данного оборудования (AutoCAD 2D, 3D, Компас и Revit) вы можете найти на сайте www.adl.ru



Компания оставляет за собой право вносить конструктивные изменения
 АДЛ — производство и поставки оборудования для инженерных систем

Тел.: +7 (495) 937-89-68, +7 (495) 221-63-78
 info@adl.ru | www.adl.ru | Интернет-магазин: www.valve.ru

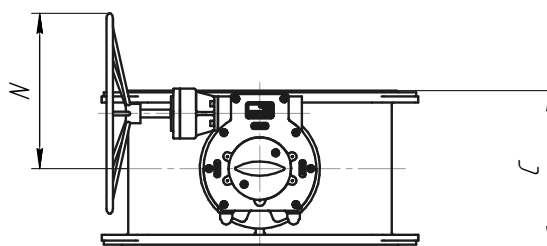
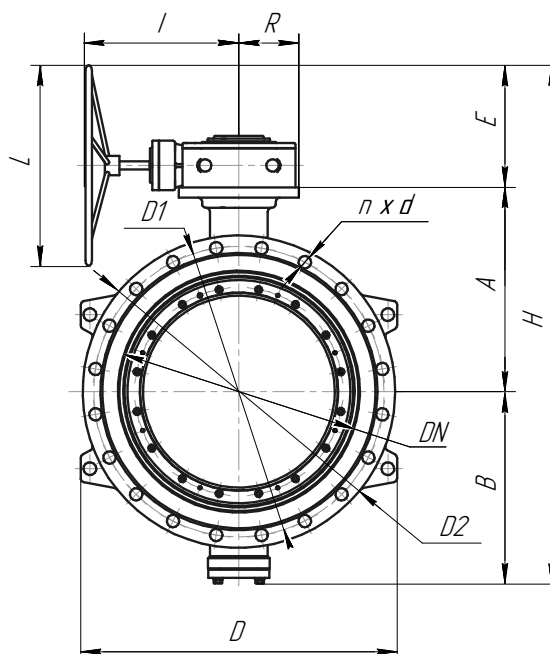
ДИСКОВЫЙ ПОВОРОТНЫЙ ЗАТВОР «СТЕЙНВАЛ» ВС**Дисковый поворотный 2-х эксцентриковый затвор «Стейнвал» ВС,
PN 1,0 МПа, с редуктором**Сделано в **Размеры, (мм)**

Артикул	DN	Тип редуктора	A	B	C	D	E	R	H	I	D1	D2	L	n×d	N	Масса, (кг)
FP01A344096	200	Q-800S	227	198	230	350	167,5	67,5	592,5	265,5	295	340	250	8×23	193,75	49
FP01A360477	250	Q-800S	248	219	250	405	167,5	67,5	634,5	265,5	350	395	250	12×23	193,75	64
FP01A360739	300	Q-2000S	296	254	270	455	300	90	880	319	400	445	500	12×23	346,5	91
FP01A360744	350	Q-2000S	321	279	290	515	300	90	960	319	460	505	500	16×23	346,5	117
FP01A360747	400	Q-4000S	367	320	310	575	304,5	141	991,5	408	515	565	500	16×28	387,5	171
FP01A396287	450	Q-4000S	397	359	330	625	304,5	141	1060,5	408	565	615	500	20×28	387,5	202
FP01A358299	500	Q-4000S	448	393	350	680	304,5	141	1145,5	408	620	670	500	20×28	387,5	254
FP01A358300	600	Q-6500S	510	450	390	790	304,5	141	1264,5	440	725	780	500	20×31	387,5	346
FP01A360750	700	Q-12000S	528	530	430	905	304,5	188	1362,5	471	840	895	500	24×31	430	527
FP01A344909	800	Q-12000S	606	614	470	1025	313,5	188	1533,5	471	950	1015	500	24×34	430	679
FP01A360751	900	Q-24000S	665	675	510	1125	435	255	1774	593	1050	1115	700	28×34	530	933
FP01A360753	1000	Q-24000S	739	748	550	1240	435	255	1922	591	1160	1230	700	28×37	602,5	1279
FP01A343559	1200	Q-50000S	881	865	630	1465	481	270	2227	802	1380	1455	700	32×41	665	1977
FP01A343561	1400	Q-50000S	1003	1011	710	1685	488	306	2502	747	1590	1675	700	36×44	641,5	2846
FP01A360754	1600	Q-70000S	1128	1161	790	1925	488	306	2777	747	1820	1915	700	40×50	641,5	3573



ДИСКОВЫЙ ПОВОРОТНЫЙ ЗАТВОР «СТЕЙНВАЛ» ВС

Дисковый поворотный 2-х эксцентриковый затвор «Стейнвал» ВС, PN 1,6 МПа, с редуктором

Сделано в 

Размеры, (мм)

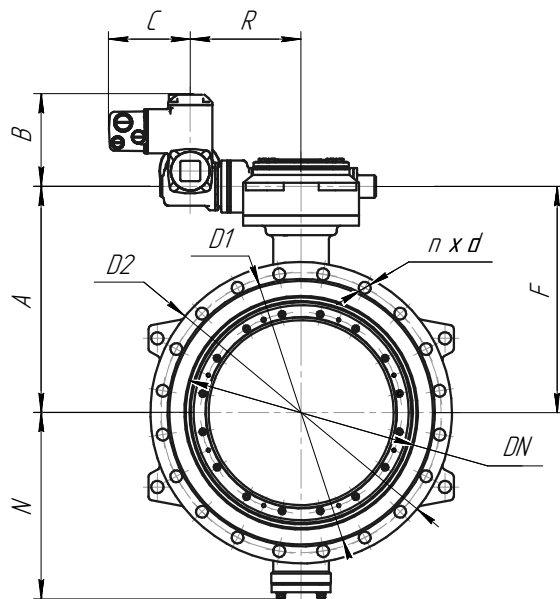
Артикул	DN	Тип редуктора	A	B	C	D	E	R	H	I	D1	D2	L	nxd	N	Масса, (кг)
FP01A360760	200	Q-800S	227	198	230	350	167,5	67,5	592,5	265,5	295	340	250	12x23	193,75	52
FP01A360762	250	Q-2000S	273	230	250	415	300	90	803	319	355	405	500	12x28	346,5	77
FP01A360763	300	Q-2000S	296	254	270	470	300	90	850	340	410	460	500	12x28	346,5	107
FP01A360764	350	Q-4000S	342	295	290	530	304,5	141	941,5	408	470	520	500	16x31	387,5	146
FP01A360765	400	Q-4000S	372	334	310	590	304,5	141	1010,5	408	525	580	500	16x31	387,5	186
FP01A360766	450	Q-4000S	423	368	330	650	304,5	141	1095,5	408	585	640	500	20x31	387,5	234
FP01A360768	500	Q-6500S	460	400	350	725	304,5	141	1164,5	440	650	715	500	20x34	387,5	313
FP01A360769	600	Q-12000S	478	480	390	850	313,5	188	1262,5	471	770	840	500	20x37	430	495
FP01A360770	700	Q-12000S	555	563	430	920	313,5	188	1422,5	471	840	910	500	24x37	430	656
FP01A374034	800	Q-24000S	613	623	470	1035	435	255	1671	591	950	1025	700	24x41	602,5	977
FP01A393896	900	Q-24000S	689	698	510	1135	435	255	1822	593	1050	1125	700	28x41	602,5	1176
FP01A366137	1000	Q-50000S	782	766	550	1271	468,5	306	2016,5	733	1170	1255	700	28x44	602,5	1592
-	1200	Q-50000S	903	910,5	630	1495	488	306	2301,5	593	1390	1485	700	32x50	641,5	2592
-	1400	Q-70000S	1071	1063	710	1695	488	306	2622	747	1590	1685	700	36x50	641,5	3452



ДИСКОВЫЙ ПОВОРОТНЫЙ ЗАТВОР «СТЕЙНВАЛ» ВС

Дисковый поворотный 2-х эксцентриковый затвор «Стейнвал» ВС, PN 1,0 МПа, с электроприводами Аума

(Германия)



Размеры, (мм)

DN	Тип электропривода	A	B	C	D	F	R	K	J	D1	D2	L	n×d	N	Масса, (кг)
200	SQ 10.2	227	по запросу		350		по запросу			295	340	230	8×23	197	65
250	SQ 12.2	248	по запросу		405		по запросу			350	395	250	12×23	224	84
300	SQ 12.2	296	по запросу		455		по запросу			400	445	270	12×23	267	108
350	SA 10.2/GS80.3	321	295	210	515	368	208	254	283	460	505	290	16×23	303	148
400	SA 10.2/GS80.3	367	295	210	575	320	208	254	283	515	565	310	16×28	339	181
450	SA 7.6/GS100.3/VZ4.3	397	313	210	625	322	337	249	265	565	615	330	20×28	379	230
500	SA 7.6/GS100.3/VZ4.3	448	313	210	680	373	337	249	265	620	670	350	20×28	404	282
600	SA 7.6/GS125.3/VZ4.3	510	313	210	790	435	342	249	265	725	780	390	20×31	486	378
700	SA 10.2/GS125.3/GZ200.3	528	323	210	905	453	344	254	283	840	895	430	24×31	537	542
800	SA 10.2/GS160.3/GZ160.3	606	323	210	1025	531	420	254	283	950	1015	470	24×34	606	739
900	SA 10.2/GS200.3/GZ200.3	665	338	210	1125	575	550	254	283	1050	1115	510	28×34	699	1066
1000	SA 10.2/GS200.3/GZ200.3	739	338	210	1240	649	550	254	283	1160	1230	550	28×37	776	1283
1200	SA 14.2/GS250.3/GZ250.3	881	416	226	1465	751	615	336	389	1380	1455	630	32×41	874	1987
1400	SA 14.2/GS250.3/GZ250.3	1003	416	226	1685	873	615	336	389	1590	1675	710	36×44	1034	2856
1600	SA 14.2/GS250.3/GZ250.3	1128	416	226	1925	998	615	336	389	1820	1915	790	40×50	1175	3583

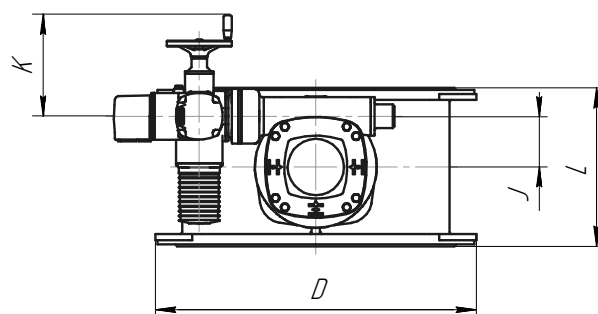


Компания оставляет за собой право вносить конструктивные изменения
АДЛ — производство и поставки оборудования для инженерных систем

Тел.: +7 (495) 937-89-68, +7 (495) 221-63-78
info@adl.ru | www.adl.ru | Интернет-магазин: www.valve.ru

ДИСКОВЫЙ ПОВОРОТНЫЙ ЗАТВОР «СТЕЙНВАЛ» ВС

**Дисковый поворотный 2-х эксцентриковый затвор «Стейнвал» ВС,
PN 1,6 МПа, с электроприводами Аума
(Германия)**



Размеры, (мм)

DN	Тип электропривода	A	B	C	D	F	R	K	J	D1	D2	L	n×Ø d	N	Масса, (кг)
200	SQ 10.2	227	по запросу		350	по запросу				295	340	230	12×23	198	68
250	SQ 12.2	273	по запросу		415	по запросу				355	405	250	12×28	230	94
300	SA 10.2/GS80.3	296	295	210	470	343	208	254	283	410	460	270	12×28	254	131
350	SA 7.6/GS100.3/VZ4.3	342	313	210	530	417	337	249	265	470	520	290	16×28	295	183
400	SA 7.6/GS100.3/VZ4.3	372	313	210	590	447	337	249	265	525	580	310	16×31	334	223
450	SA 7.6/GS125.3/VZ4.3	423	313	210	650	498	342	249	265	585	640	330	20×31	368	281
500	SA 10.2/GS160.3/GZ160.3	460	323	210	725	535	420	254	283	650	715	350	20×34	400	392
600	SA 10.2/GS160.3/GZ160.3	478	323	210	850	553	420	254	283	770	840	390	20×37	480	555
700	SA 10.2/GS160.3/GZ160.3	555	323	210	920	630	420	254	283	840	910	430	24×37	563	717
800	SA 10.2/GS200.3/GZ200.3	613	338	210	1035	703	550	254	283	950	1025	470	24×41	623	981
900	SA 10.2/GS200.3/GZ200.3	689	338	210	1135	779	550	254	283	1050	1125	510	28×41	698	1180
1000	SA 14.2/GS250.3/GZ250.3	782	416	226	1271	912	615	336	389	1170	1255	550	28×44	766	1761
1200	SA 14.2/GS250.3/GZ250.3	903	416	226	1495	1032	615	336	389	1390	1485	630	32×50	910,5	2601

Электронные версии чертежей данного оборудования (AutoCAD 2D, 3D, Компас и Revit) вы можете найти на сайте www.adl.ru



Компания оставляет за собой право вносить конструктивные изменения
АДЛ — производство и поставки оборудования для инженерных систем

Тел.: +7 (495) 937-89-68, +7 (495) 221-63-78
info@adl.ru | www.adl.ru | Интернет-магазин: www.valve.ru

ДИСКОВЫЕ ПОВОРОТНЫЕ ЗАТВОРЫ «СТЕЙНВАЛ» ТМ

Маркировка

«Стейнвал» ТМ

3

03

04

02

200

25

Ф/Ф

1

2

3

4

5

6

7

1 Конструкция

2	Двухэксцентриковые
3	Трехэксцентриковые

2 Материал корпуса

03	Углеродистая сталь
04	Нержавеющая сталь

3 Материал диска

03	Углеродистая сталь
04	Нержавеющая сталь

4 Тип уплотнения

01	Тефлон (PTFE)
02	Металл / графит
03	Металл / металл
04	Металл / тефлон
05	Специальное уплотнение

5 Ном. диаметр DN

6 Ном. давление PN

7 Тип присоединения

М/Ф	Межфланцевое
Ф/Ф	Фланцевое
С/С	Сварное

Дисковый поворотный 2-х эксцентриковый затвор «Стейнвал» ТМ, DN 50–800

Сделано в 

Применение

Подходят для применения в области теплоснабжения, водоподготовки, а также могут использоваться в ответственных промышленных системах, в том числе на предприятиях нефтехимической и нефтеперерабатывающей промышленности.

Преимущества

- Уплотнение PTFE.
- Простота монтажа и автоматизации.
- Антистатическое исполнение затвора.
- Шток с защитой от вылета.
- Герметичность класса А в обоих направлениях потока.

Технические характеристики

Диаметр номинальный	DN 50–800
Давление номинальное	PN 1,6 МПа
Рабочая температура	–60...+200 °С*
Испытание на герметичность по корпусу	2,4 МПа
Испытание на герметичность по уплотнению	1,75 МПа
Испытание воздухом	0,6 МПа
Присоединение	Межфланцевое

* Уплотнение PTFE.

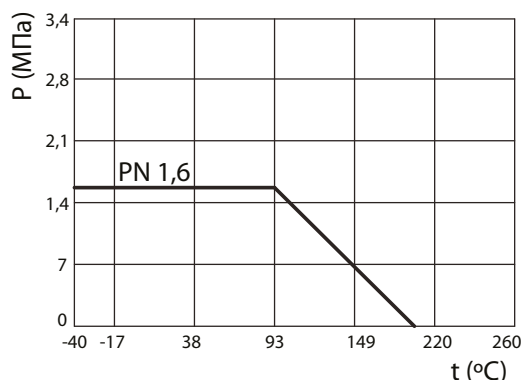
Крутящий момент, (Нм)*

DN	50	65	80	100	125	150	200	250
Нм	35	45	50	80	110	140	240	470
DN	300	350	400	450	500	600	700	800
Нм	740	1100	1700	2500	3100	5000	7200	9500

* Крутящий момент с учетом 25 % запаса.



Диаграмма «Температура — Давление»



Компания оставляет за собой право вносить конструктивные изменения
ADL — производство и поставки оборудования для инженерных систем

Тел.: +7 (495) 937-89-68, +7 (495) 221-63-78
info@adl.ru | www.adl.ru | Интернет-магазин: www.valve.ru

ДИСКОВЫЕ ПОВОРОТНЫЕ ЗАТВОРЫ «СТЕЙНВАЛ» ТМ



Спецификация

1	Корпус	Нержавеющая сталь 07X18H10Г2C2M2Л (CF8M)	Углеродистая сталь 20Л (GS-C25)
2	Шток	Нержавеющая сталь 08X15H4ДМЛ (17-4PH)	
3	Диск	Нержавеющая сталь 07X18H10Г2C2M2Л (CF8M)	
4	Седло	Фторопласт (PTFE)	
5	Крышка седла	Нержавеющая сталь 03X18H11 (A182)	Углеродистая сталь 09Г2С (A105)
6	Штифт	Нержавеющая сталь 08X15H4ДМЛ (17-4PH)	
7	Кольцо регулировочное	Нержавеющая сталь 03X17H14M3 (316)	
8	Подшипник	Нержавеющая сталь 03X17H14M3 + Фторопласт (316 + PTFE)	
9	Седло уплотнения	Нержавеющая сталь 03X17H14M3 (316)	
10	Шевронное уплотнение	Фторопласт (PTFE)	
11	Крышка уплотнения	Нержавеющая сталь 03X17H14M3 (316)	
12	Кольцо блокировочное	Нержавеющая сталь 08X15H4ДМЛ	

13	Грундбукса	Нержавеющая сталь 07X18H10Г2C2M2Л (CF8M)	Углеродистая сталь 20Л (GS-C25)
13.1	Пружина тарельчатая	Нержавеющая сталь 08X15H4ДМЛ	
14	Прокладка	Нержавеющая сталь 03X17H14M3 + Графит (316 + F.G.)	
15	Крышка	Нержавеющая сталь 07X18H10Г2C2M2Л	Углеродистая сталь 09Г2С (A105)
16	Болт	Нержавеющая сталь 03X17H14M3 (A193 В8М)	Нержавеющая сталь 40ХФА (A193 В7)
17.1	Кольцо стопорное	Нержавеющая сталь 08X15H4ДМЛ (17-4PH)	
17.2	Винт	Нержавеющая сталь 03X17H14M3 (A193 В8М)	
18	Скоба	Углеродистая сталь Ст3 (Q235A)	
19	Болт	Нержавеющая сталь 03X17H14M3 (A193 В8М)	Нержавеющая сталь 40ХФА (A193 В7)
20	Гайка	Нержавеющая сталь 10X18H13M2Т (A194 8М)	Нержавеющая сталь 35ХМ (A194 2Н)
21	Шайба	Нержавеющая сталь 08X18H10 (304)	Углеродистая сталь 65Г (65Mn)

Размеры, (мм)

DN	L	H	H1	H2	H3	L1	L2	q	d1	R	K	M	z	Y1	Y2	Q1	Q2	n1	n1	ISO	Масса, кг
50	43	15	145	80	60	-	11	46	13	97	-	-	-	50	70	7	9	4	4	F05/F07	4
65	49	15	159	95	60	-	11	61	16	118	-	-	-	50	70	7	9	4	4	F05/F07	5
80	49	15	175	105	60	-	11	73	16	133	-	-	-	70	-	9	-	4	-	F07	5,9
100	54	15	197	125	60	-	11	93,5	16	159	-	-	-	70	-	9	-	4	-	F07	7,6
125	56	18	196	130	60	-	14	112,4	16	129	-	-	-	70	-	9	-	4	-	F07	9,5
150	57	18	215	145	60	-	14	143	19	218	-	-	-	70	-	9	-	4	-	F07	12,5
200	64	18	270	185	80	-	17	189,3	22	272	-	-	-	102	125	11	13	4	4	F10/F12	20,5
250	71	23	310	220	80	-	22	236,8	28	326	-	-	-	125	140	11	17	4	4	F12/F14	31,5
300	81	28	365	255	100	-	27	282,9	32	383	-	-	-	125	140	13	17	4	4	F12/F14	47,6
350	92	70	400	288,5	100	26	12	311	40	415	470	Ø26	4/16	125	-	13	-	4	-	F10/F12	72
400	102	80	460	329	120	29,5	14	361	45	472	525	Ø30	4/16	165	-	21	-	4	-	F12/F14	107
450	114	85	485	353,5	120	33	16	412	50	536	585	Ø30	4/20	165	-	21	-	4	-	F14/F16	144
500	127	90	525	399	120	36,5	18	460	55	586	650	M30	4/20	165	-	21	-	4	-	F14/F16	181
600	154	99	585	455	120	42,5	20	558	65	615	770	M33	4/20	254	-	17	-	8	-	F16/F25	275
700	165	115	695	515	140	47,5	20	671,4	75	804	840	M33	4/24	254	-	17	-	8	-	F16/F25	415
800	190	130	752	579,5	140	53,5	22	754,5	85	905	950	M36	4/24	254	-	17	-	8	-	F25/F30	581

Пример заказа

«Стейнвал» ТМ.2.04.04.01.250.16.М/Ф (2-х эксцентриковый затвор, корпус из нержавеющей стали, диск из нержавеющей стали, уплотнение PTFE, DN 250, PN 1,6 МПа, межфланцевый).



Компания оставляет за собой право вносить конструктивные изменения
 АДЛ — производство и поставки оборудования для инженерных систем

Тел.: +7 (495) 937-89-68, +7 (495) 221-63-78
 info@adl.ru | www.adl.ru | Интернет-магазин: www.valve.ru

ДИСКОВЫЕ ПОВОРОТНЫЕ ЗАТВОРЫ «СТЕЙНВАЛ» ТМ

Дисковый поворотный 3-х эксцентриковый затвор «Стейнвал» ТМ, DN 200–1200 (Торговый Дом АДЛ, Россия)

Применение

Затворы поворотные дисковые 3-х эксцентриковые «Стейнвал» подходят для применения в условиях высоких температур и давлений, а также коррозионных сред. В то же время они обладают всеми преимуществами обычных дисковых затворов, такими как: малые габариты и масса, простота монтажа, автоматизации и др. Они применяются в теплоснабжении, энергетике, нефтегазовой, нефтехимической, химической, металлургической, целлюлозно-бумажной и других отраслях промышленности.

Преимущества

- Уплотнение металл по металлу
- Отсутствие протечек
- Герметичное перекрытие в обоих направлениях

Технические характеристики

Диаметр номинальный	DN 200–1200
Номинальное давление PN	PN 1,6/ 2,5/ 4,0 МПа
Температурный диапазон	–40...+350 °С

* При использовании наборного уплотнения «металл /графит».

- Корпус. Типы: фланцевый, под сварку, межфланцевый.
- Диск имеет уплотнительное кольцо, прокладку и фиксатор. Может быть изготовлен из тех же материалов, что и корпус.
- Шток — цельная конструкция, присоединенная к диску с помощью штифтов. Опирается на подшипниковый узел, поглощающий нагрузку со стороны диска.
- Уплотнение — универсальное исполнение нержавеющая сталь /графойл. Удерживается фиксатором, закрепленным на диске.
- Подшипники увеличены для минимизации контактного давления. Выполнены из упрочненной нержавеющей стали для уменьшения износа.
- Сальниковая набивка предварительно сжата перед закладкой. Выполнена из графитовых колец. Поджатие сальника регулируется.

Запорный механизм

Для обеспечения герметичности перекрытия затвора в обоих направлениях применена уникальная геометрия, обусловленная инновационной конструкцией запорного механизма, отличающегося от него в других затворах.

Инновационность заключается в применении тройного эксцентриситета: два эксцентрика связаны со смещением положения штока по двум осям относительно симметричного положения штока и еще один эксцентрик связан с особым седлом конического профиля.

Формой седла является усеченный наклонный конус, который обеспечивает полную поверхность контакта с диском даже в зоне, близкой к штоку, где у большинства обычных затворов начинаются протечки, причем трение диска об седло в этой зоне минимально. Уплотнительное кольцо надежно закреплено, но не имеет жесткого закрепления на диске для обеспечения радиального перемещения. Описанное выше дает первую значимую характеристику — гибкость. Момент закрытия,

приложенный к штоку, передается на уплотнительное кольцо, которое благодаря своей конструкции поддерживает однородный контакт с седлом по всей поверхности замкнутой кривой. Получается эффект, аналогичный эффекту при использовании пружины или мягкого седла. Это обеспечивает нулевые протечки в обоих направлениях и дает возможность корпусу и диску расширяться без риска заклинивания. Затвор получает возможность самоподстройки диска к корпусу, которая необходима из-за деформаций корпуса, получаемых от трубопровода и от нагружения давлением.

Под уплотнительным кольцом штока находится спирально-навитая прокладка, предотвращающая любые протечки по штоку затвора.

Затвор имеет герметичность класса «А» в обоих направлениях потока!

Сделано в 



Наборное уплотнение «металл/графит»



ДИСКОВЫЕ ПОВОРОТНЫЕ ЗАТВОР «СТЕЙНВАЛ» ТМ

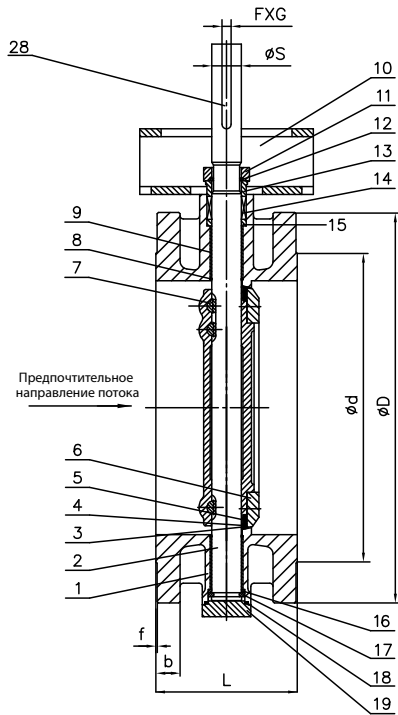
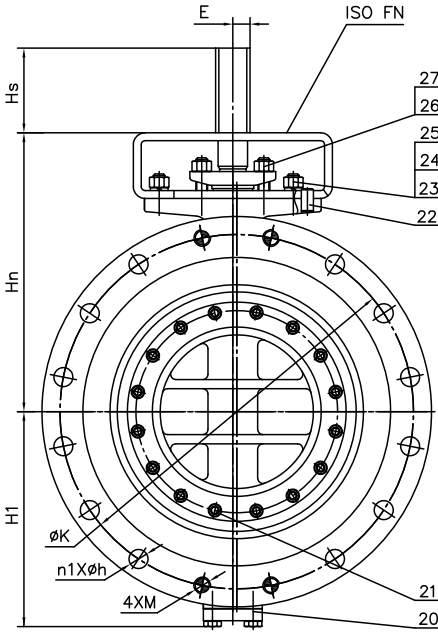
Дисковый поворотный 3-х эксцентриковый затвор «Стейнвал» ТМ, DN 200–1200, PN 2,5 МПа, фланцевый

Рабочие характеристики

PN	2,5 МПа
Макс. перепад давления на затворе, ΔP	2,5 МПа
Испытания на герметичность по корпусу	3,75 МПа
Испытания на герметичность уплотнения	2,75 МПа
Испытание воздухом	0,6 МПа
Температура	-40...+350 °C

Технические характеристики

1. Тест и контроль в соответствии с ГОСТ 9544-2015.
2. Фланцы в соответствии с ГОСТ 12815-12821, ГОСТ 33259-2015



Спецификация

№	Наименование	Материал
		Затвор фланцевый
1	Корпус	Углеродистая сталь 20Л (GS-C25+13Cr)
		Нержавеющая сталь 07X18H10Г2С2М2Л (CF8M)
		Нержавеющая сталь 08X18H10 (304)
2	Шток	Нержавеющая сталь 07X16H4Д4Б-Ш (17-4PH)
		Нержавеющая сталь 14X17H2 (431)
3	Диск	Углеродистая сталь 20Л (GS-C25)
		Нержавеющая сталь 07X18H10Г2С2М2Л (CF8M)
		Нержавеющая сталь 08X18H10 (304)
4	Прокладка	Гибкий графит
5	Уплотнение диска	Нержавеющая сталь 03X17H14M3 + гибкий графит (316 + Flexible Graphite)*
		Нержавеющая сталь 08X18H10 + гибкий графит (304 + Flexible Graphite)*
6	Зажимное кольцо	Нержавеющая сталь 03X17H14M3 (316)
7	Штифт	Нержавеющая сталь 07X16H4Д4Б-Ш (17-4PH)
8	Защитное кольцо	Гибкий графит
9	Опорная муфта	Нержавеющая сталь 08X18H10 (304+SH)
10	Скоба	Углеродистая сталь Ст 20 (1020)
11	Фланец сальника	Углеродистая сталь 20Л (GS-C25)

12	Кольцо защиты от вылета	Нержавеющая сталь 08X18H10 (304)
13	Сальник	Нержавеющая сталь 08X18H10 (304)
14	Уплотнение штока	Гибкий графит (Flexible Graphite)
15	Прокладка уплотнения штока	Нержавеющая сталь 08X18H10 (304)
16	Уплотнительный фланец	Нержавеющая сталь 08X18H10 (304)
17	Дополнительное кольцо	Нержавеющая сталь 08X18H10 (304)
18	Спирально-навитая прокладка	Нержавеющая сталь 08X18H10 + гибкий графит (304+Flexible Graphite)
19	Нижняя крышка	Углеродистая сталь 20Л (A105)
20	Болт	Нержавеющая сталь 35ХМ (A193 В7)
21	Болт	Нержавеющая сталь 38ХМ (A193 В7)
22	Штифт	Нержавеющая сталь 20Х13 (2Cr13)
23	Болт	Нержавеющая сталь 35ХМ (A193 В7)
24	Шестигр. гайка	Нержавеющая сталь 35ХМ (A194 2Н)
25	Шайба	Углеродистая сталь 65Г (65Mn)
26	Болт	Нержавеющая сталь 35ХМ (A193 В7)
27	Шестигр. гайка	Нержавеющая сталь 35ХМ (A194 2Н)
28	Шпонка	Углеродистая сталь Ст 45 (1045)

* Возможны другие типы уплотнения.

Электронные версии чертежей данного оборудования (AutoCAD 2D, 3D, Компас и Revit) вы можете найти на сайте www.adl.ru



Компания оставляет за собой право вносить конструктивные изменения
 АДЛ — производство и поставки оборудования для инженерных систем

Тел.: +7 (495) 937-89-68, +7 (495) 221-63-78
 info@adl.ru | www.adl.ru | Интернет-магазин: www.valve.ru

ДИСКОВЫЕ ПОВОРОТНЫЕ ЗАТВОРЫ «СТЕЙНВАЛ» ТМ**Размеры, PN 2,5 МПа**

DN	L	ØD	ØK	Ød	b	f	n1×Øh	M	H1	Hn	Hs	ØS	F×G	E	Масса, (кг)
200	152	360	310	278	30	3	8×26	24	191	270	65	26	1×8	17	48
250	165	425	370	335	32	3	8×30	27	226	325	80	30	2×8	19	73
300	178	485	430	395	34	4	12×30	27	264	365	85	36	2×10	23	98
350	190	555	490	450	38	4	12×33	30	289	390	85	40	2×12	26	135
400	216	620	550	505	40	4	12×36	33	325	445	90	45	2×14	29,5	185
500	229	730	660	615	48	4	16×36	33	400	510	120	55	2×18	36,5	290
600	267	845	770	720	58	5	16×39	36	460	590	130	65	2×20	42,5	454
700	292	960	875	820	60	5	20×42	39	520	720	150	75	2×20	47,5	660
800	318	1085	990	930	66	5	20×48	45	590	790	150	85	2×22	53,5	880
900	330	1185	1090	1030	70	5	24×48	45	655	870	220	100	2×28	64	1235
1000	410	1320	1210	1140	74	5	24×56	52	715	930	220	110	2×28	69	1600
1200	470	1530	1420	1350	86	5	28×56	52	880	1080	270	130	2×32	81	по запросу

Значения крутящих моментов и пропускной способности Kv затворов предоставляются по запросу. По вопросам подбора редукторов и приводов обращайтесь к инженерам компании АДЛ.

Пример заказа

«Стейнвал» ТМ.3.03.04.02.350.25.Ф/Ф (3-х эксцентриковый затвор, корпус из углеродистой стали, диск из нержавеющей стали, уплотнение металл/графит, DN 350, PN 2,5 МПа, фланцевый).



ДИСКОВЫЕ ПОВОРОТНЫЕ ЗАТВОРЫ «СТЕЙНВАЛ» ТМ

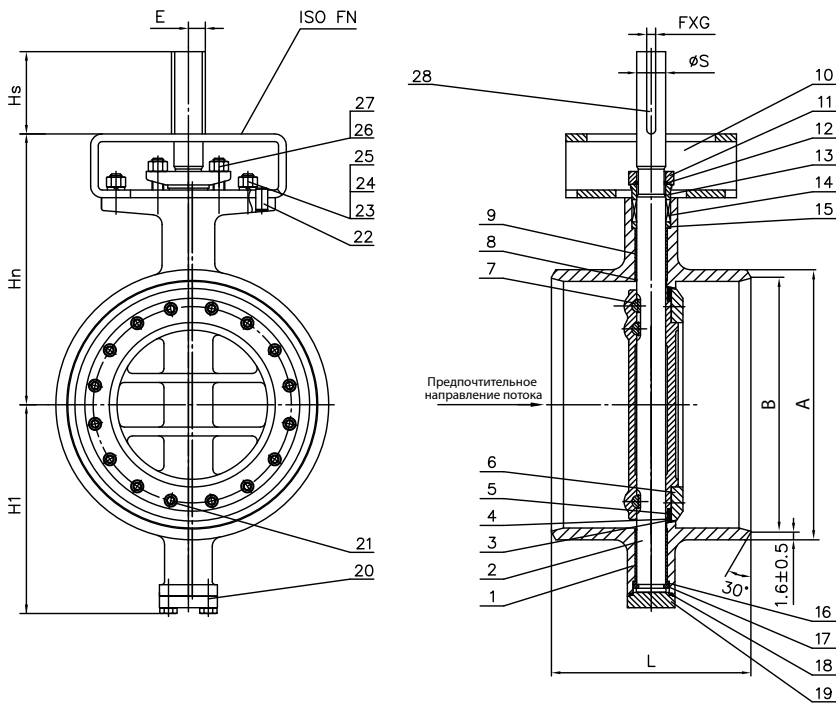
Дисковый поворотный 3-х эксцентриковый затвор «Стейнвал» ТМ, DN 200–1200, PN 2,5 МПа, под сварку

Рабочие характеристики

PN	2,5 МПа
Максимальный перепад давления на затворе, ΔP	2,5 МПа
Испытания на герметичность по корпусу	3,75 МПа
Испытания на герметичность уплотнения	2,75 МПа
Испытание воздухом	0,6 МПа
Температура	-40...+350 °C

Технические характеристики

1. Тест и контроль в соответствии с ГОСТ 9544-2015.
2. Концы под сварку в соответствии с ГОСТ 16037-80.



Спецификация

№	Наименование	Материал
		Затвор под приварку
1	Корпус	Углеродистая сталь 17ГС (Q345R+13Cr)
		Нержавеющая сталь 07X18H10Г2С2М2Л (CF8M)
		Нержавеющая сталь 08X18H10 (304)
2	Шток	Нержавеющая сталь 07X16H4Д4Б-Ш (17-4PH)
		Нержавеющая сталь 14X17H2 (431)
3	Диск	Углеродистая сталь 20Л (GS-C25)
		Нержавеющая сталь 07X18H10Г2С2М2Л (CF8M)
4	Прокладка	Нержавеющая сталь 08X18H10 (304)
5	Уплотнение диска	Гибкий графит
		Нержавеющая сталь 03X17H14M3 + гибкий графит (316 + Flexible Graphite)*
6	Зажимное кольцо	Нержавеющая сталь 08X18H10 + гибкий графит (304 + Flexible Graphite)*
		Нержавеющая сталь 03X17H14M3 (316)
7	Штифт	Нержавеющая сталь 07X16H4Д4Б-Ш (17-4PH)
8	Защитное кольцо	Гибкий графит
9	Опорная муфта	Нержавеющая сталь 08X18H10 (304+SH)
10	Скоба	Углеродистая сталь Ст 20 (1020)
11	Фланец сальника	Углеродистая сталь 20Л (GS-C25)

12	Кольцо защиты от вылета	Нержавеющая сталь 08X18H10 (304)
13	Сальник	Нержавеющая сталь 08X18H10 (304)
14	Уплотнение штока	Гибкий графит (Flexible Graphite)
15	Прокладка уплотнения штока	Нержавеющая сталь 08X18H10 (304)
16	Уплотнительный фланец	Нержавеющая сталь 08X18H10 (304)
17	Дополнительное кольцо	Нержавеющая сталь 08X18H10 (304)
18	Спирально-навитая прокладка	Нержавеющая сталь 08X18H10 + гибкий графит (304 + Flexible Graphite)
19	Нижняя крышка	Углеродистая сталь 20Л (A105)
20	Болт	Нержавеющая сталь 35ХМ (A193 B7)
21	Болт	Нержавеющая сталь 38ХМ (A193 B7)
22	Штифт	Нержавеющая сталь 20X13 (2Cr13)
23	Болт	Нержавеющая сталь 35ХМ (A193 B7)
24	Шестигр. гайка	Нержавеющая сталь 35ХМ (A194 2H)
25	Шайба	Углеродистая сталь 65Г (65Mn)
26	Болт	Нержавеющая сталь 35ХМ (A193 B7)
27	Шестигр. гайка	Нержавеющая сталь 35ХМ (A194 2H)
28	Шпонка	Углеродистая сталь Ст 45 (1045)

* Возможны другие типы уплотнения.



ДИСКОВЫЕ ПОВОРОТНЫЕ ЗАТВОРЫ «СТЕЙНВАЛ» ТМ**Размеры, PN 2,5 МПа**

DN	L	ØD	ØK	Ød	b	f	n1×Øh	M	H1	Hn	Hs	ØS	F×G	E	Масса, (кг)
200	152	360	310	278	30	3	8×26	24	191	270	65	26	1×8	17	48
250	165	425	370	335	32	3	8×30	27	226	325	80	30	2×8	19	73
300	178	485	430	395	34	4	12×30	27	264	365	85	36	2×10	23	98
350	190	555	490	450	38	4	12×33	30	289	390	85	40	2×12	26	135
400	216	620	550	505	40	4	12×36	33	325	445	90	45	2×14	29,5	185
500	229	730	660	615	48	4	16×36	33	400	510	120	55	2×18	36,5	290
600	267	845	770	720	58	5	16×39	36	460	590	130	65	2×20	42,5	454
700	292	960	875	820	60	5	20×42	39	520	720	150	75	2×20	47,5	660
800	318	1085	990	930	66	5	20×48	45	590	790	150	85	2×22	53,5	880
900	330	1185	1090	1030	70	5	24×48	45	655	870	220	100	2×28	64	1235
1000	410	1320	1210	1140	74	5	24×56	52	715	930	220	110	2×28	69	1600
1200	470	1530	1420	1350	86	5	28×56	52	880	1080	270	130	2×32	81	по запросу

Значения крутящих моментов и пропускной способности Kv затворов предоставляются по запросу. По вопросам подбора редукторов и приводов обращайтесь к инженерам компании АДЛ.

Пример заказа

«Стейнвал» ТМ.3.03.04.02.350.25.Ф/Ф (3-х эксцентриковый затвор, корпус из углеродистой стали, диск из нержавеющей стали, уплотнение металл/графит, DN 350, PN 2,5 МПа, фланцевый).



ДИСКОВЫЕ ПОВОРОТНЫЕ ЗАТВОРЫ «СТЕЙНВАЛ» ТМ

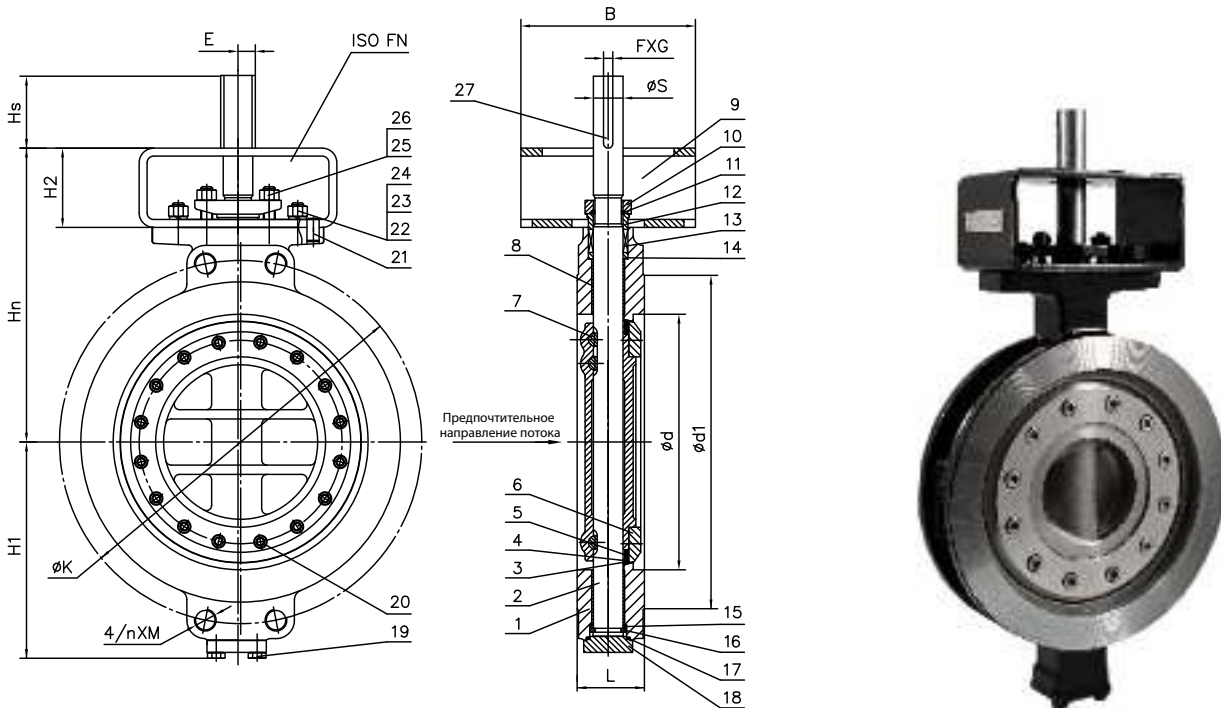
Дисковый поворотный 3-х эксцентриковый затвор «Стейнвал» ТМ, DN 200–1000, PN 1,6 МПа, межфланцевый

Рабочие характеристики

PN	1,6 МПа
Максимальный перепад давления на затворе, ΔP	1,6 МПа
Испытания на герметичность по корпусу	2,4 МПа
Испытания на герметичность уплотнения	1,76 МПа
Испытание воздухом	0,6 МПа
Температура	-40...+350 °C

Технические характеристики

Тест и контроль в соответствии с ГОСТ 9544-2015.



Спецификация

№	Наименование	Материал затвора межфланцевого
1	Корпус	Углеродистая сталь 20Л (GS-C25+13Cr)
		Нержавеющая сталь 07X18H10Г2C2M2Л (CF8M)
2	Шток	Нержавеющая сталь 07X16H4Д4Б-Ш (17-4PH)
		Нержавеющая сталь 14X17H2 (431)
3	Диск	Углеродистая сталь 20Л (GS-C25)
		Нержавеющая сталь 07X18H10Г2C2M2Л (CF8M)
		Нержавеющая сталь 08X18H10 (304)
4	Прокладка	Гибкий графит
5	Уплотнение диска	Нержавеющая сталь 03X17H14M3 + гибкий графит (316+Flexible Graphite)*
		Нержавеющая сталь 08X18H10 + гибкий графит (304 + Flexible Graphite)
6	Зажимное кольцо	Нержавеющая сталь 03X17H14M3 (316)
7	Штифт	Нержавеющая сталь 07X16H4Д4Б-Ш (17-4PH)
8	Опорная муфта	Нержавеющая сталь 08X18H10 (304+SH)
9	Скоба	Углеродистая сталь Ст 20 (1020)
10	Фланец сальника	Углеродистая сталь 20Л (GS-C25)
11	Кольцо защиты от вылета	Нержавеющая сталь 08X18H10 (304)

12	Сальник	Нержавеющая сталь 08X18H10 (304)
13	Уплотнение штока	Гибкий графит (Flexible Graphite)
14	Прокладка уплотнения штока	Нержавеющая сталь 08X18H10 (304)
15	Уплотнительный фланец	Нержавеющая сталь 08X18H10 (304)
16	Дополнительное кольцо	Нержавеющая сталь 08X18H10 (304)
17	Спирально-навитая прокладка	Нержавеющая сталь 08X18H10 + гибкий графит (304+Flexible Graphite)
18	Нижняя крышка	Углеродистая сталь 20Л (A105)
19	Болт	Нержавеющая сталь 35ХМ (A193 В7)
20	Болт	Нержавеющая сталь 38ХМ (A193 В7)
21	Штифт	Нержавеющая сталь 20Х13 (2Cr13)
22	Болт	Нержавеющая сталь 35ХМ (A193 В7)
23	Шестигр. гайка	Нержавеющая сталь 35ХМ (A194 2Н)
24	Шайба	Углеродистая сталь 65Г (65Mn)
25	Болт	Нержавеющая сталь 35ХМ (A193 В7)
26	Шестигр. гайка	Нержавеющая сталь 35ХМ (A194 2Н)
27	Шпонка	Углеродистая сталь Ст 45 (1045)

* Возможны другие типы уплотнения.

Электронные версии чертежей данного оборудования (AutoCAD 2D, 3D, Компас и Revit) вы можете найти на сайте www.adl.ru



Компания оставляет за собой право вносить конструктивные изменения
АДЛ — производство и поставки оборудования для инженерных систем

Тел.: +7 (495) 937-89-68, +7 (495) 221-63-78
info@adl.ru | www.adl.ru | Интернет-магазин: www.valve.ru

ДИСКОВЫЕ ПОВОРОТНЫЕ ЗАТВОРЫ «СТЕЙНВАЛ» ТМ**Размеры, PN 1,6 МПа**

DN	L	ØK	Ød	Ød1	n×M	H1	Hn	H2	B	Hs	ØS	F×G	E	Масса, (кг)
200	71	295	203	268	-	191	270	80	100	65	26	1×8	17	21
250	76	355	254	324	-	226	325	100	120	65	30	2×8	19	33
300	83	410	305	375	-	264	365	100	120	80	36	2×10	23	49
350	92	470	337	435	16×24	289	390	100	160	85	40	2×12	26	73
400	102	525	387	485	16×27	325	445	120	160	85	45	2×14	29,5	105
500	127	650	489	584	20×30	400	510	120	300	90	55	2×18	36,5	173
600	154	770	591	692	20×33	460	570	120	300	110	65	2×20	42,5	265
700	165	840	692	800	24×33	520	680	140	350	110	75	2×20	47,5	400
800	190	950	788	905	24×36	590	790	180	415	150	85	2×22	53,5	545
900	203	1050	889	1005	28×36	655	850	180	415	165	90	2×25	57,5	700
1000	216	1170	991	1115	28×39	715	910	200	560	165	100	2×28	64	850

Значения крутящих моментов и пропускной способности Kv затворов предоставляются по запросу. По вопросам подбора редукторов и приводов обращайтесь к инженерам компании АДЛ.

Пример заказа

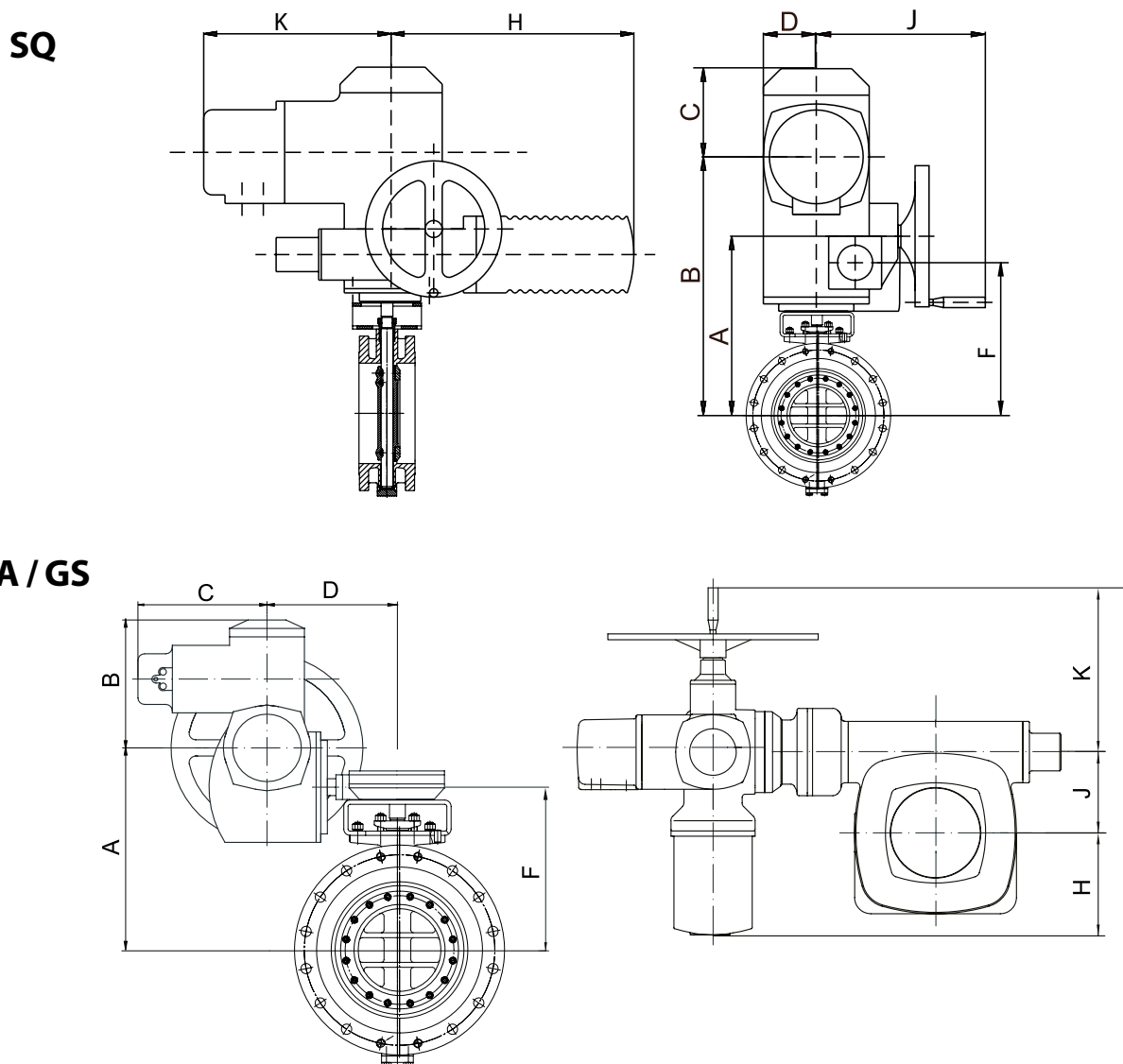
«Стейнвал» ТМ.3.03.04.02.800.16.М/Ф (3-х эксцентриковый затвор, корпус из углеродистой стали, диск из нержавеющей стали, уплотнение металл/графит, DN 800, PN 1,6 МПа, межфланцевый).



ДИСКОВЫЕ ПОВОРОТНЫЕ ЗАТВОРЫ «СТЕЙНВАЛ» ТМ

Дисковый поворотный 3-х эксцентриковый затвор «Стейнвал» ТМ, DN 200–1200, PN 2,5 МПа с электроприводом серий SQ, SA / GS

(Аума, Германия)



Параметры затворов «Стейнвал» с электроприводом серий SQ, SA/GS

DN	Привод	A	B	C	D	F	H	J	K	Масса, (кг)		Артикул	
										Ф/Ф	С/С	Ф/Ф	С/С
200	SQ12.2	375	465	121	75	343	301	233	220	77	64	FQ02B220446	FQ02A227200
250	SA10.2/GS80.3 (SQ14.2)	423	198	210	210	372	203	80	254	115	97	FQ02B345058	FQ02A227201
300	SA07.6/GS100.3/VZ4.3 (SQ14.2)	485	198	210	337	445	164	100	250	158	125	FQ02B219463	FQ02A227202
350	SA07.6/GS100.3/VZ4.3	510	198	210	337	470	164	100	250	195	140	FQ02B219464	FQ02A227206
400	SA10.2/GS125.3/VZ4.3	565	198	210	342	520	139	125	250	252	187	FQ02B219466	FQ02A227234
500	SA10.2/GS125.3/VZ4.3	640	198	210	344	585	158	125	254	362	267	FQ02B224953	FQ02A218828
600	SA10.2/GS160.3/GZ160.3 (8:1)	715	198	210	420	665	123	160	254	571	422	FQ02B224121	FQ02A226895
700	SA10.2/GS200.3/GZ200.3 (16:1)	860	198	210	550	815	83	200	254	856	667	FQ02B224044	FQ02A222236
800	SA10.2/GS200.3/GZ200.3 (16:1)	930	198	210	550	885	83	200	254	1076	896	FQ02B226545	FQ02A222012
900	SA14.2/GS250.3/GZ250.3 (16:1)	1072	219	226	570	1005	139	250	336	1595	1310	FQ02B359241	FQ02A232616
1000	SA14.2/GS250.3/GZ250.3 (16:1)	1132	219	226	570	1065	139	250	336	1960	1520	FQ02B226539	FQ02A222238
1200	SA14.2/GS315/GZ30.1 (848:1) 140 % режим	1299	219	226	756	1232	74	315	336	по запросу	по запросу	FQ02B227582	FQ02A222239

Электронные версии чертежей данного оборудования (AutoCAD 2D, 3D, Компас и Revit) вы можете найти на сайте www.adl.ru

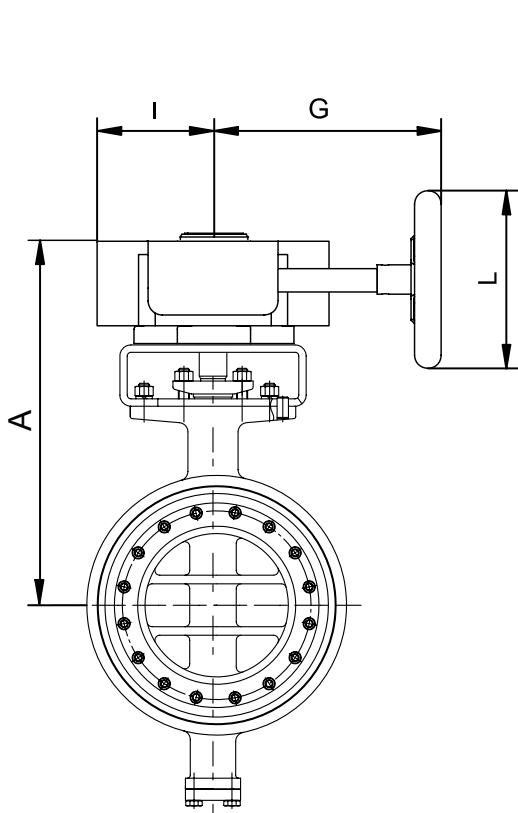


Компания оставляет за собой право вносить конструктивные изменения
АДЛ — производство и поставки оборудования для инженерных систем

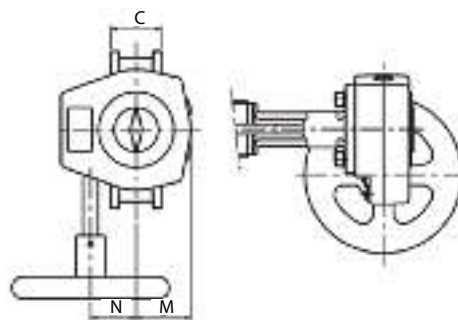
Тел.: +7 (495) 937-89-68, +7 (495) 221-63-78
info@adl.ru | www.adl.ru | Интернет-магазин: www.valve.ru

ДИСКОВЫЕ ПОВОРОТНЫЕ ЗАТВОРЫ «СТЕЙНВАЛ» ТМ

Дисковый поворотный 3-х эксцентриковый затвор «Стейнвал» ТМ, DN 200–1200, PN 2,5 МПа с редуктором



Под приварку



Фланец / Фланец

Параметры затворов «Стейнвал» с редуктором

DN	Тип редуктора	A	C		G	I	L	M	N	Масса, (кг)		Артикул	
			Ф/Ф	С/С						Ф/Ф	С/С	Ф/Ф	С/С
200	Q-1500S/ Q-2000S	367	152	230	355	78	500	83	84	68	55	GR01A224318	GR01B227169
250	Q-1500S/ Q-2000S	422	165	250	355	78	500	83	84	93	75	GR01A224316	GR01B227170
300	Q-4000S	493	178	270	441	141	500	140	137,5	137	104	GR01A224304	GR01B227171
350	Q-4000S	518	190	290	441	141	500	140	137,5	174	119	GR01A224049	GR01B227172
400	Q-6500S	573	216	310	473	141	500	140	137,5	230	165	GR01A224046	GR01B222022
500	Q-12000S	645	229	350	504	188	500	156	180	355	260	GR01A228288	GR01B224852
600	Q-12000S	725	267	390	504	188	500	156	180	519	370	GR01A226674	GR01B223610
700	Q-24000S	909	292	430	622	255	700	201	252,5	862	672	GR01A358894	GR01B223013
800	Q-32000S	979	318	470	622	255	700	201	252,5	1085	905	GR01A345217	GR01B229508
900	Q-50000S	1133	330	510	792	306	700	306	291,5	1601	1316	GR01A358896	GR01B365251
1000	Q-50000S	1193	410	550	792	306	700	306	291,5	1966	1526	GR01A226689	GR01B218928
1200	Q-70000S	1343	470	630	792	306	700	306	291,5	по запросу	по запросу	GR01A365238	GR01B365269



ШИБЕРНЫЕ (НОЖЕВЫЕ) ЗАТВОРЫ ORVINOX (Испания)**Маркировка****EX****01****100****D/A****C**

1

2

3

4

5

1 Тип затвора

EX	Односторонний затвор
ET	Односторонний затвор
EB	Двусторонний затвор
VG	Двусторонний затвор для абразивных сред
TL	Двусторонний затвор со сквозным ножом
XC	Бункерный затвор с круглым проходом
BC	Бункерный затвор с квадратным проходом
CW	Односторонний затвор на высокие давления
WS	Односторонний затвор на высокие давления
KP	Односторонний затвор для изоляции емкостей
CC	Прямоугольный щитовой затвор (поверхностный)
MU	Прямоугольный щитовой затвор (глубинный)
ML	Поворотный затвор для дымовых газов

2 Корпус

01	Чугун
02	Нержавеющая сталь
03	Сталь

3 Номинальный диаметр DN

50-1200	Проход прямоугольный (200×200-2000×2000)
----------------	--

Аксессуары

Механические ограничители
Устройства блокировки
Кондиционеры
Концевые выключатели
Бесконтактные выключатели
Индуктивные выключатели
Удлинение штока
Ручной дублер для пневмопривода

4 Седловое уплотнение

M	Металл/металл
E	Этилен-пропилен EPDM
N	Нитрил NBR
V	Витон
T	Тефлон PTFE
S	Силикон
NR	Натуральная резина
NP	Неопрен

5 Управление

HW	Штурвал с выдвижным штоком
HW (N)	Штурвал с невыдвижным штоком
R	Ручной редуктор с выдвижным штоком
R (N)	Ручной редуктор с невыдвижным штоком
C	Цепь
L	Рычаг
D/A	Пневмопривод двойного действия
2×D/A	Два пневмопривода двойного действия
S/A (NO)	Пневмопривод одностороннего действия (НО)
SH (NC)	Пневмопривод одностороннего действия (НЗ)
ISO	ISO-фланец под электропривод с выдвижным штоком
ISO (N)	ISO-фланец под электропривод с невыдвижным штоком



ШИБЕРНЫЕ (НОЖЕВЫЕ) ЗАТВОРЫ ORBINOX (Испания)

Шиберный (ножевой) затвор Orbinox серии EX, DN 50–1200*, PN 1,0 МПа, односторонний

Конструкция корпуса и седлового уплотнения одностороннего ножевого затвора серии EX исключает возможность засорения затвора взвешенными твердыми частицами и позволяет использовать данную арматуру в таких отраслях промышленности, как:

- целлюлозно-бумажная промышленность;
- очистные сооружения, хозяйственно-бытовые/фекальные сточные воды и канализационные сети;
- пищевая промышленность;
- горнодобывающая промышленность;
- энергетика;
- химическая промышленность;
- и другие.

Установка

Направление потока должно совпадать с направлением стрелки на корпусе. Рекомендуется устанавливать затвор вертикально на горизонтальном трубопроводе.

Стандартное фланцевое присоединение, PN 1,0 МПа. Длина несквозного болта выбирается в зависимости от толщины ответного фланца.

Таблица зависимости максимально допустимого давления от диаметра затвора

DN	Максимальное рабочее давление, (МПа)
50–250	1,0
300–400	0,6
450	0,5
500–600	0,4
700–1200	0,2

Спецификация

№	Деталь	Материал	
		Чугун	Нержавеющая сталь
1	Корпус	GG 25	CF8M
2	Нож	AISI 304	AISI 316
3	Седловое уплотнение	Металл или EPDM	
4	Уплотнение по корпусу	Синтетическое волокно с PTFE	
5	Крышка сальника	DN 50–300 – алюминий DN 350–1000 – ковкий чугун	CF8M
6	Шток	AISI 430	
7	Ходовая гайка	Латунь	
8	Бугель	Углеродистая сталь с эпоксидным покрытием	
9	Втулка	Нейлон	
10	Фиксирующее кольцо	AISI 304	AISI 316
11	Штурвал	$\varnothing \leq 310$ мм: ковкий чугун / $\varnothing \geq 410$: GG25 (серый чугун)	
12	Колпачок	Пластик	
13	Защита штока	Углеродистая сталь с эпоксидным покрытием	
14	Шайба	Латунь	

* Затворы большего диаметра поставляются на заказ.



ШИБЕРНЫЕ (НОЖЕВЫЕ) ЗАТВОРЫ ORBINOX (Испания)

Описание

Корпус

Межфланцевый, цельнолитой из серого чугуна или нержавеющей стали. Предусмотрены ребра жесткости на больших диаметрах для усиления прочности конструкции. Отлитые совместно с корпусом направляющие ножа обеспечивают надежное закрытие затвора, а также бесшумную и плавную работу. Полнопроходное исполнение обеспечивает высокую пропускную способность и минимальные потери давления. Внутренняя конструкция затвора исключает накопление посторонних частиц, затрудняющих закрытие.

Нож

Стандартное исполнение из нержавеющей стали.

Нож отполирован с обеих сторон для предотвращения защемления и повреждения седла. Специальная конструкция ножа исключает возможность защемления между ножом и уплотнением механических частиц, мешающих полному закрытию затвора. По запросу материал ножа может быть изменен.

Седловое уплотнение

Уникальная конструкция позволяет легко закрепить седловое уплотнение в корпусе задвижки с помощью фиксирующего кольца из нержавеющей стали. Кроме стандартного уплотнения из EPDM под заказ поставляются седловые уплотнения из материалов Витон, PTFE и т.д. для специфических условий применения.

Уплотнение по корпусу

Долговечное уплотнение из нескольких витков плетеного синтетического волокна с PTFE. Возможно исполнение плетеного уплотнителя из различных материалов, в том числе и для специфических условий применения. Легкий доступ к механизму затяжки сальника и простота его обслуживания обеспечивают герметичность уплотнения.

Шток

Стандартное исполнение из нержавеющей стали обеспечивает высокую коррозионную стойкость и долговечность штока. Для затворов с выдвижным штоком предусмотрен защитный кожух, предназначенный для защиты штока от пыли.

Управление

Возможны варианты комплектации затвора штурвалом (выдвижной и невыдвижной шток), рычагом, редуктором, пневмоприводом и электроприводом.

Бугель

Материал – углеродистая сталь с эпоксидным покрытием (на заказ возможна комплектация бугелем из нержавеющей стали). Компактная конструкция обеспечивает прочность бугеля даже при больших нагрузках.

Эпоксидное покрытие

Эпоксидное покрытие частей и корпусов всех ножевых затворов как из чугуна, так и из углеродистой стали обеспечивает высокую коррозионную стойкость, а также высокоэстетичный вид затвора. Стандартный цвет шиберных (ножевых) затворов Orbinox – синий.



ШИБЕРНЫЕ (НОЖЕВЫЕ) ЗАТВОРЫ ORBINOX (Испания)

Дополнительные опции

Защитная крышка

- Обеспечивает герметичное уплотнение.
- Снижает необходимость в техническом обслуживании и ремонте сальника (Рис. 1).

Регулирование посредством диафрагмы типа V-порт (60°) и пятиугольной диафрагмы.

Выбор типа диафрагмы зависит от регулировочных характеристик, которые необходимо обеспечить.

Система очистки

Система очистки посредством продувочных (промывных) каналов, позволяет очищать затвор от отложений, которые уменьшают проходное сечение затвора, а также затрудняют его закрытие, без демонтажа самого затвора (Рис. 2).

В зависимости от транспортируемой среды в качестве продувочного (промывного) агента может выступать воздух, пар, а также различные жидкости.

Материалы

Возможно исполнение затворов из различных материалов: высокопрочный чугун, углеродистая сталь, легированная сталь (AISI 316L, 317 и т.д.), специальные сплавы (хастелой – жаропрочный сплав на никелевой основе, 254SMO и т.д.) и титан.

Производство нестандартных затворов

Компания Orbinox производит затворы на нестандартные параметры: большие диаметры и/или давления, нестандартные материалы, специальная конструкция.

Поверхностная обработка

При определенных условиях эксплуатации арматуры иногда возникает необходимость в нанесении дополнительного защитного покрытия или изоляции как на сам затвор, так и на отдельные его части.

Компания Orbinox осуществляет на заказ нанесение дополнительных защитных покрытий для улучшения стойкости затвора к истиранию (Stellite), коррозии (Halar, Rilsan, гальванизация) и налипанию посторонних частиц (Pulido, PTFE).

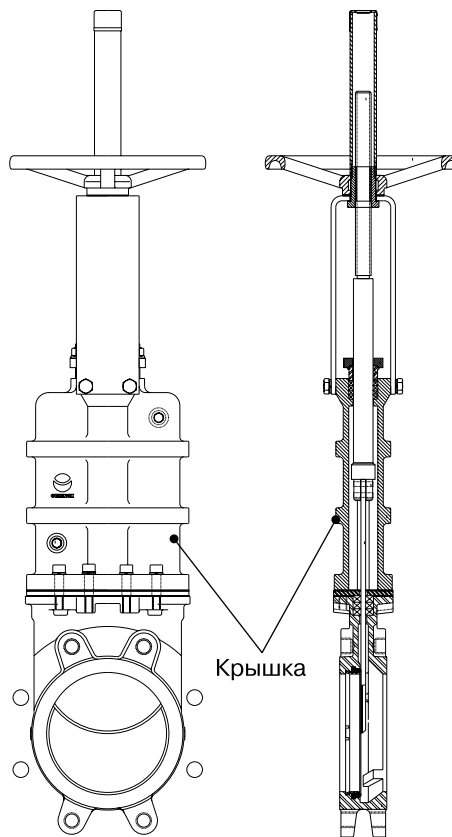


Рис. 1

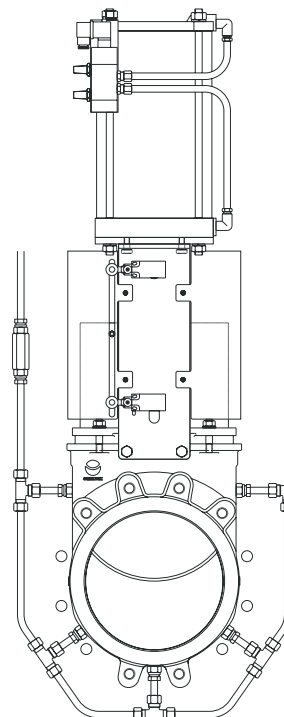


Рис. 2



ШИБЕРНЫЕ (НОЖЕВЫЕ) ЗАТВОРЫ ORVINOX (Испания)

Управление

Ручное

- Штурвал (с выдвижным или невыдвижным штоком)
- Цепной
- Рычажный
- Конический редуктор

Сервоприводы

- Электрический
- Пневматический
- Гидравлический

Аксессуары

- Механические ограничители
- Устройства блокировки
- Ручные дублеры
- Соленоидные клапаны
- Позиционеры
- Концевые выключатели
- Бесконтактные выключатели
- Удлинения штока



Штурвал с выдвижным штоком



Штурвал с невыдвижным штоком



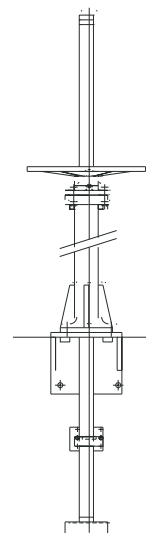
Пневмопривод



Электропривод



Рычаг



Удлинение штока

Температурные характеристики

Седловое уплотнение		
Материал	Максимальная температура, (°C)	Применение
Металл/металл	250	Высокотемпературные среды
EPDM	120	Слабоагрессивные среды
Нитрил (N)	120	Нефтепродукты
Витон (V)	200	Химические реагенты, высокотемпературные среды
Силикон (S)	200	Пищевые продукты и высокотемпературные среды
PTFE (T)	250	Коррозионные среды

Уплотнение по корпусу		
Материал	Максимальная температура, (°C)	Кислотность, (pH)
Плетеное синтетическое волокно + PTFE (ST)	+240	2–13
PTFE плетеный (TH)	+260	0–14
Графит (GR)	+600	0–14
Керамическое волокно (FC)	+1200	-

Примечание: все типы уплотнений комплектуются уплотнительным кольцом из идентичного материала, за исключением типов TH, GR и FC. Стандартное уплотнение – ST.

Электронные версии чертежей данного оборудования (AutoCAD 2D, 3D, Компас и Revit) вы можете найти на сайте www.adl.ru



Компания оставляет за собой право вносить конструктивные изменения
АДЛ — производство и поставки оборудования для инженерных систем

Тел.: +7 (495) 937-89-68, +7 (495) 221-63-78
info@adl.ru | www.adl.ru | Интернет-магазин: www.valve.ru

ШИБЕРНЫЕ (НОЖЕВЫЕ) ЗАТВОРЫ ORVINOX (Испания)

Типы седловых уплотнений

Металл/Металл

Области применения:

- высокотемпературные среды;
- среды с высокой плотностью;
- при отсутствии необходимости в полной герметичности.

Уплотнение тип «Б» (металл/металл)

Области применения:

- высокотемпературные среды;
- среды с высокой плотностью;
- при отсутствии необходимости в полной герметичности;
- специальная конструкция, не требующая разбора затвора для монтажа уплотнения.

Конусный дефлектор «С»

- Предотвращает повреждение седла частицами абразивной среды.
- Возможно исполнение из различных материалов: AISI 316, Нихард (белый чугун, легированный хромом и никелем) и т.д.

При установке данного уплотнения строительная длина затвора увеличится на:

- DN 50–250: 9 мм.
- DN 300–600: 12 мм.

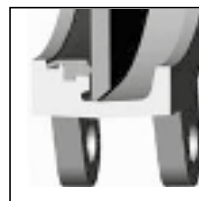
Уплотнения данного типа для затворов большего диаметра поставляются на заказ.

Упругое уплотнение тип «А»

- Стандартное уплотнение из упругого материала.
- Температурное ограничение в зависимости от применяемого материала – проконсультируйтесь с нашими специалистами.
- Сменное фиксирующее кольцо.

Уплотнение тип «Б» (упругое)

- Ограничение температуры транспортируемой среды в зависимости от материала уплотнения.
- Крепление с помощью сменного фиксирующего кольца. Возможно исполнение кольца из: AISI 316, нихард (белый чугун, легированный хромом и никелем) и т.д.



ШИБЕРНЫЕ (НОЖЕВЫЕ) ЗАТВОРЫ ORBINOX (Испания)

Шиберный (ножевой) затвор Orbinox серии EX, DN 50–1000, со штурвалом (выдвижной шток – стандарт)

Размеры, (мм)

DN	A	B	C	D	E	F	ØG	H	Масса, (кг)
50	40	119	100	105	129	47	225	420	7
65	40	134	100	115	146	47	225	450	8
80	50	149	100	124	162	47	225	475	9
100	50	169	100	140	187	47	225	520	11
125	50	180	100	150	211	47	225	600	15
150	60	210	100	175	237	47	225	652	18
200	60	262	119	205	309	67	310	822	30
250	70	318	122	250	364	67	310	1022	44
300	70	372	122	300	414	67	310	1122	58
350	96	431	197	338	486	66	410	1323	96
400	100	486	197	392	536	66	410	1427	124
450	106	540	201	432	588	66	550	1594	168
500	110	602	201	485	648	66	550	1707	192
600	110	708	201	590	748	66	550	2022	245
700	110	834	380	686	890	74	800	2778	405
750	110	884	380	760	945	74	800	2900	455
800	110	1015	320	791	989	74	800	2980	512
900	110	1040	320	895	1118	74	800	3215	680
1000	110	1146	320	975	1220	74	800	3400	865

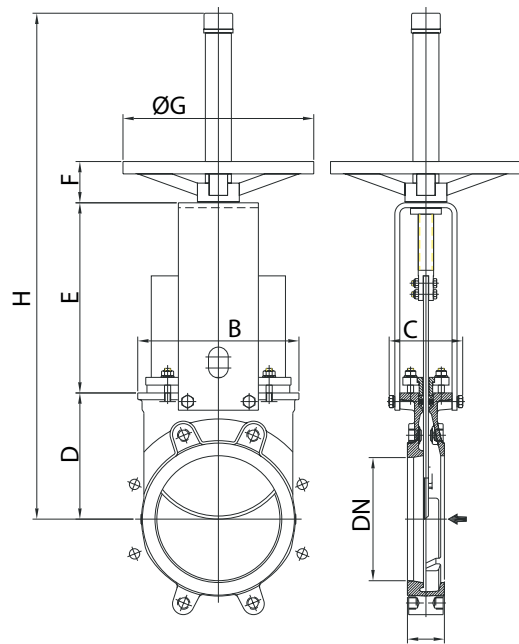
Механизм ручного привода со штурвалом состоит из:

- штурвал из чугуна с эпоксидным покрытием;
- шток;
- ходовая гайка;
- защита штока.

Опции (под заказ)

- Стопор.
- Удлинение штока.

Стандартное фланцевое присоединение, PN 1,0 МПа. Длина несковозного болта выбирается в зависимости от толщины ответного фланца.



Шиберный (ножевой) затвор Orbinox, серии EX, DN 50–1000, со штурвалом (невыдвижной шток)

Рекомендуется для установки в местах с ограниченным пространством.

Механизм ручного привода со штурвалом состоит из:

- штурвал из чугуна с эпоксидным покрытием;
- шток;
- втулка бугеля;
- ходовая гайка, закрепленная на ноже.

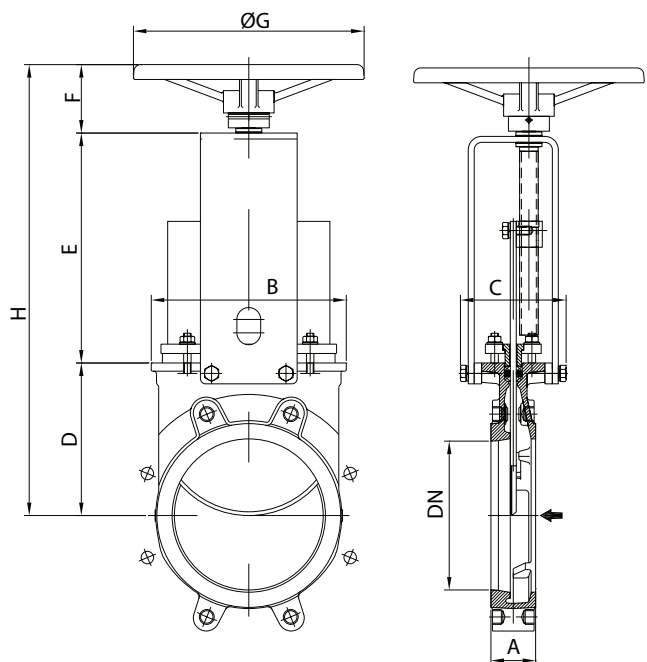
Опции

- Стопор
- Удлинение штока
- Квадратная ходовая гайка

Стандартное фланцевое присоединение, PN 1,0 МПа. Длина несковозного болта выбирается в зависимости от толщины ответного фланца.

Размеры, (мм)

DN	A	B	C	D	E	F	ØG	H
50	40	119	125	105	132	78	225	315
65	40	134	125	115	149	78	225	342
80	50	149	125	124	165	78	225	367
100	50	169	125	140	190	78	225	408
125	50	180	125	150	214	78	225	442
150	60	210	125	175	240	78	225	493
200	60	262	142	205	305	92	310	602
250	70	318	142	250	360	92	310	702
300	70	372	142	300	410	92	310	802
350	96	431	197	338	487	110	410	935
400	100	486	197	392	537	110	410	1039
450	106	540	201	432	589	111	550	1132
500	110	602	201	485	649	111	550	1245
600	110	708	201	590	748	111	550	1449
700	110	834	380	686	900	151	800	1737
750	110	884	380	760	945	151	800	1856
800	110	1015	320	791	997	151	800	1939
900	110	1040	320	895	1128	151	800	2174
1000	110	1150	320	975	1255	151	800	2381



ШИБЕРНЫЕ (НОЖЕВЫЕ) ЗАТВОРЫ ORBINOX (Испания)

Шиберный (ножевой) затвор Orbinox серии EX, DN 50–300, с рычагом

Рекомендуется для установки на системы, где необходимо быстрое закрытие или открытие затвора.

Механизм привода с рычагом состоит из:

- рычажный механизм;
- шток;
- втулка бугеля.

Стандартное фланцевое присоединение, PN 1,0 МПа. Длина сквозного болта выбирается в зависимости от толщины ответного фланца.

Размеры, (мм)

DN	A	B	C	D	E	F	ØG	H	I
50	40	119	100	105	129	256	150	408	315
65	40	134	100	115	146	259	150	435	315
80	50	149	100	124	162	307	150	509	315
100	50	169	100	140	187	439	150	637	415
125	50	180	100	150	211	529	150	755	415
150	60	210	100	175	237	620	150	895	415
200	60	262	119	205	309	822	235	1038	620
250	70	318	122	250	364	995	235	1307	620
300	70	372	122	300	414	1166	235	1578	620



Шиберный (ножевой) затвор Orbinox серии EX, DN 200–1200, с редуктором (выдвижной шток – стандарт)

Рекомендуется установка редуктора на затворы диаметром свыше 350 мм и рабочим давлением свыше 0,35 МПа.

Механизм привода с редуктором состоит из:

- шток;
- втулка бугеля;
- конический редуктор со штурвалом (передаточное отношение 4:1).

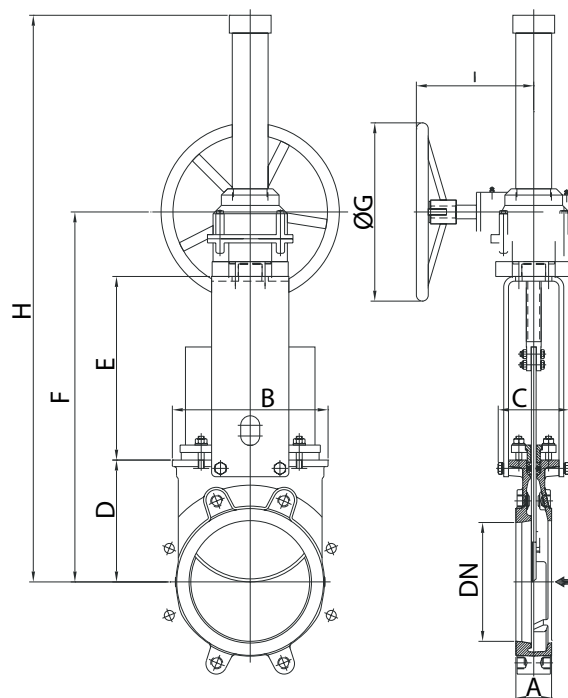
Опции

- Стопор
- Удлинение штока
- Цепной привод
- Невыдвижной шток

Стандартное фланцевое присоединение, PN 1,0 МПа. Длина сквозного болта выбирается в зависимости от толщины ответного фланца.

Размеры, (мм)

DN	A	B	C	D	E	F	ØG	H	I
200	60	262	119	205	309	584	300	994	200
250	70	318	122	250	364	684	300	1094	200
300	70	372	122	300	414	784	300	1194	200
350	96	431	197	338	472	857	450	1657	262
400	100	486	197	392	552	961	450	1761	262
450	106	540	201	432	574	1053	450	1853	262
500	110	602	201	485	634	1166	450	1966	262
600	110	708	201	590	734	1371	450	2171	262
700	110	834	380	686	890	1623	450	2423	262
750	110	884	380	760	945	1755	450	2555	262
800	110	1015	320	791	993	1886	450	2926	260
900	110	1040	320	895	1123	2120	650	3160	288
1000	110	1146	320	975	1220	2302	650	3342	288
1200	150	1390	450	1037	1522	2695	850	3935	365



ШИБЕРНЫЕ (НОЖЕВЫЕ) ЗАТВОРЫ ORBINOX (Испания)**Шиберный (ножевой) затвор Orbinox серии EX, DN 50–1000, с пневмоприводом двойного действия**

Пневмопривод двойного действия состоит из:

- алюминиевый корпус;
- шток из нержавеющей стали;
- поршень из стали с покрытием из нитрила.

Рабочее давление воздуха: 0,35–1,0 МПа.

Для клапанов, устанавливаемых в горизонтальном положении, рекомендуется использование U-образных поддерживающих пластин и/или поддержка привода.

Опции

- Анодированный корпус
- Подбор пневмопривода в зависимости от давления воздуха
- Корпус из нержавеющей стали
- Ручной дублер
- Ограничители хода

Дополнительно (на заказ)

- Позиционеры
- Соленоидные клапаны
- Регулятор расхода
- Установки воздухоподготовки

Стандартное фланцевое присоединение, PN 1,0 МПа. Длина несковозного болта выбирается в зависимости от толщины ответного фланца.

**Размеры, (мм)**

DN	A	B	C	D	E	F	G	H	Масса, (кг)	Стандарт. цилиндр	Канал подачи воздуха	Δ P, (МПа)
50	40	119	100	105	129	178	115	412	9	C 100/62	1/4" G	1,0
65	40	134	100	115	146	193	115	454	10	C 100/77	1/4" G	1,0
80	50	149	100	124	162	211	115	497	11	C 100/95	1/4" G	1,0
100	50	169	100	140	187	231	115	558	14	C 100/115	1/4" G	1,0
125	50	180	100	150	211	271	140	632	20	C 125/143	1/4" G	1,0
150	60	210	100	175	237	296	140	708	25	C 125/168	1/4" G	1,0
200	60	262	119	205	309	358	175	872	44	C 160/220	1/4" G	1,0
250	70	318	122	250	364	428	220	1042	67	C 200/270	3/8" G	0,6
300	70	372	122	300	414	478	220	1192	82	C 200/320	3/8" G	0,6
350	96	431	197	338	500	549	277	1387	135	C 250/375	3/8" G	0,6
400	100	486	197	392	550	599	277	1541	165	C 250/425	3/8" G	0,6
450	106	540	270	432	598	680	382	1710	220	C 300/475	1/2" G	0,5
500	110	602	270	485	658	730	382	1873	280	C 300/525	1/2" G	0,4
600	110	708	270	590	758	830	382	2178	330	C 300/625	1/2" G	0,4
700	110	834	380	686	875	985	444	2546	520	C 350/730	3/4" G	0,2
750	110	884	380	760	930	1035	444	2725	585	C 350/780	3/4" G	0,2
800	110	1015	320	791	974	1085	444	2850	650	C 350/830	3/4" G	0,2
900	110	1040	320	895	1105	1202	515	3202	850	C400/930	3/4" G	0,2
1000	110	1146	320	975	1217	1296	515	3488	1060	C400/1030	3/4" G	0,2



ШИБЕРНЫЕ (НОЖЕВЫЕ) ЗАТВОРЫ ORBINOX (Испания)

Шиберный (ножевой) затвор Orbinox серии EX, с пневмоприводом одностороннего действия

Пневмопривод одностороннего действия с возвратной пружиной, DN 50–200

Пневмопривод одностороннего действия состоит из:

- алюминиевый корпус;
- защитный кожух пружины из ковкого чугуна или углеродистой стали;
- стальная пружина;
- шток из нержавеющей стали;
- поршень из стали с покрытием из нитрила.

Рабочее давление воздуха: 0,5–1,0 МПа.

Исполнение

- Нормально закрытый.
- Нормально открытый.

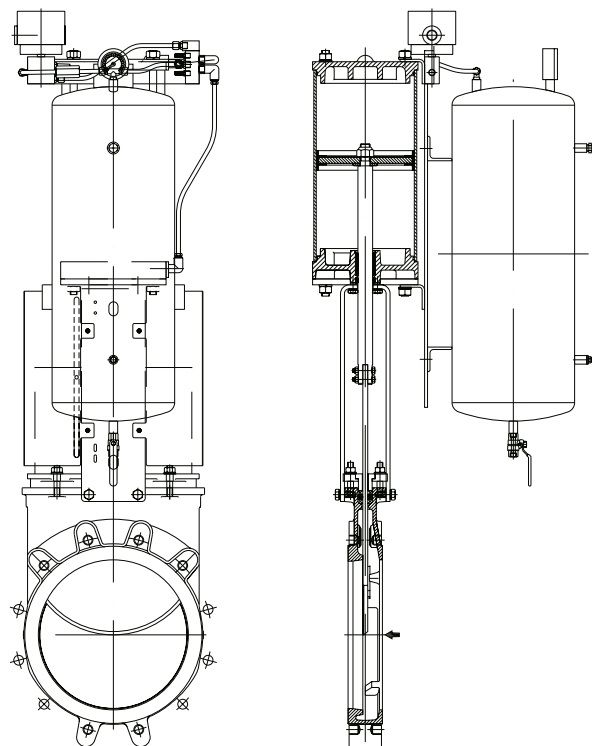


Пневмопривод одностороннего действия с демпферной емкостью, DN 250–1200

Пневмопривод одностороннего действия с демпферной емкостью состоит из:

- пневмопривод двойного действия;
- демпферная емкость;
- необходимые дополнительные механизмы (соленоидный клапан, золотниковый пневмораспределитель и т.д.).

Рабочее давление воздуха: 0,35–1,0 МПа



При отсутствии питания пневмопривода надежное открытие/закрытие затвора обеспечивается наличием демпферной емкости.



ШИБЕРНЫЕ (НОЖЕВЫЕ) ЗАТВОРЫ ORBINOX (Испания)

Шиберный (ножевой) затвор Orbinox серии EX, DN 50–1200, с электроприводом

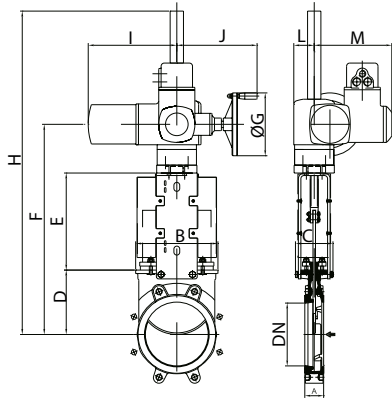
Механизм электропривода состоит из:

- электродвигатель;
- выдвигной шток (возможна поставка с невыдвигным штоком);
- бугель с фланцем под электропривод (в соответствии с DIN 3338/ISO 5210).

Стандартный электродвигатель комплектуется:

- штурвалом для возможности ручного управления;
- концевыми выключателями (открыто/закрыто);
- моментным выключателем.

Стандартное фланцевое присоединение, PN 1,0 МПа. Длина несквозного болта выбирается в зависимости от толщины ответного фланца.



Размеры, (мм)

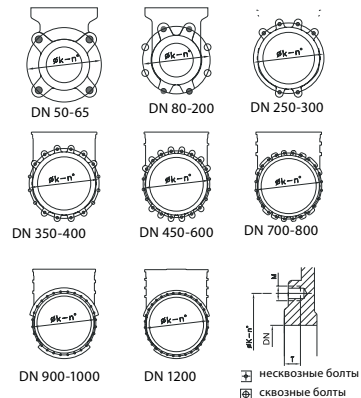
DN	A	B	C	D	E	F	Ø G	H	i	J	L	M	Момент, (Нм)
50	40	119	100	105	129	377	160	547	265	249	62	237	10
65	40	134	100	283	146	404	160	574	265	249	62	237	10
80	50	149	100	124	162	429	160	599	265	249	62	237	10
100	50	169	100	140	187	470	160	640	265	249	62	237	10
125	50	180	100	150	211	504	160	674	265	249	62	237	15
150	60	210	100	175	237	555	160	1055	265	249	62	237	20
200	60	262	122	205	309	669	200	1169	265	249	62	237	30
250	70	318	122	250	364	769	200	1269	265	249	62	237	45
300	70	372	122	300	414	869	200	1369	265	249	62	237	40
350	96	431	197	338	472	940	200	1440	283	256	65	247	70
400	100	486	197	392	552	1044	200	1544	383	256	65	247	90
450	106	540	270	432	610	1172	200	1672	383	256	65	247	110
500	110	602	270	485	670	1280	200	1780	383	256	90	247	95
600	110	708	270	590	800	1565	315	2065	389	329	90	285	110
700	110	834	380	686	900	1763	315	2846	389	329	90	285	120
750	110	884	380	760	945	1882	315	2965	389	329	90	285	140
800	110	1015	320	791	980	1948	315	3031	389	329	90	285	180
900	110	1040	320	895	1087	2157	400	3240	389	332	90	285	220
1000	110	1146	320	975	1200	2350	400	3431	389	332	90	285	300
1200	150	1390	450	1037	1485	2732	500	4137	430	355	115	310	480

Фланцевое присоединение шиберных (ножевых) затворов Orbinox серии EX, PN 1,0 МПа

Фланцевое присоединение

ГОСТ 33259-2015 **

DN (мм)	K, (мм)	Кол-во отверстий	M	T, (мм)		Макс. длина болта, (мм), PN 1,0 МПа*	Макс. длина болта, (мм), PN 1,6 МПа*
50	125	4	M-16	11	4--	30	30
65	145	4	M-16	11	4--	30	35
80	160	8	M-16	11	4-4	30	35
100	180	8	M-16	11	4-4	30	35
125	210	8	M-16	11	4-4	35	40
150	240	8	M-20	14	4-4	35	40
200	295	8	M-20	14	4-4	35	-
250	350	12	M-20	18	6-6	45	-
300	400	12	M-20	18	6-6	45	-
350	460	16	M-20	22	10-6	50	-
400	515	16	M-24	24	10-6	50	-
450	565	20	M-24	24	14-6	50	-
500	620	20	M-24	24	14-6	55	-
600	725	20	M-27	24	14-6	60	-
700	840	24	M-27	20	16-8	60	-
800	950	24	M-30	20	16-8	60	-
900	1050	28	M-30	20	20-8	65	-
1000	1160	28	M-33	20	20-8	65	-
1200	1380	32	M-36	30	22-10	80	-



* До DN 150 включительно фланцы на PN 1,0 и PN 1,6 МПа отличаются только толщиной.

Присоединительные размеры и размеры уплотнительных поверхностей совпадают.

** При монтаже затвора между ответными фланцами по ГОСТ 33259-2015 длина болта увеличивается на разницу между толщиной фланца по ГОСТ 33259-2015.

Электронные версии чертежей данного оборудования (AutoCAD 2D, 3D, Компас и Revit) вы можете найти на сайте www.adl.ru



Компания оставляет за собой право вносить конструктивные изменения
 АДЛ — производство и поставки оборудования для инженерных систем

Тел.: +7 (495) 937-89-68, +7 (495) 221-63-78
 info@adl.ru | www.adl.ru | Интернет-магазин: www.valve.ru

ШИБЕРНЫЕ (НОЖЕВЫЕ) ЗАТВОРЫ ORBINOX (Испания)

Шиберный (ножевой) затвор Orbinox серии ET, DN 50–900*, PN 1,0 МПа, односторонний

Конструкция корпуса и седлового уплотнения одностороннего ножевого затвора серии ET исключает возможность засорения затвора взвешенными твердыми частицами и позволяет использовать данную арматуру в таких отраслях промышленности как:

- бумажная промышленность
- очистные сооружения, хозяйственно-бытовые/фекальные сточные воды и канализационные сети
- пищевая промышленность
- горнодобывающая промышленность
- энергетика
- химическая промышленность
- и так далее

Установка

Стандартно фланцевое присоединение, PN 1,0 МПа. Длина несковозного болта выбирается в зависимости от толщины ответного фланца.

Спецификация

		Нержавеющая сталь
1	Корпус	CF8M
2	Нож	AISI 316
3	Седловое уплотнение	Металл или EPDM
4	Уплотнение	PTFE
5	Крышка сальника	CF8M
6	Шток	AISI 430
7	Грузовая гайка	Латунь
8	Бугель	Углеродистая сталь с эпоксидным покрытием
9	Втулка	Нейлон
10	Фиксирующее кольцо	AISI 316
11	Штурвал	Ø ≤ 310 мм: ковкий чугун / Ø ≥ 410: GG25 (серый чугун)
12	Колпачок	Пластик
13	Защита штока	Углеродистая сталь с эпоксидным покрытием
14	Фрикционная прокладка	Латунь



* Затворы большего диаметра поставляются на заказ.

Рабочее давление

DN	Максимальное рабочее давление, (МПа)
50–600	1,0
750	0,7
900	0,7



ШИБЕРНЫЕ (НОЖЕВЫЕ) ЗАТВОРЫ ORBINOX (Испания)

Описание

Корпус

Межфланцевый, цельнолитой корпус из нержавеющей стали с ребрами жесткости на больших диаметрах для усиления конструкции.

Отлитые заодно с корпусом клинья и направляющие обеспечивают надежное закрытие затвора.

Внутренняя конструкция затвора исключает накопление посторонних частиц, затрудняющих закрытие.

Нож

Стандартное исполнение из нержавеющей стали.

Нож отполирован с обеих сторон для предотвращения защемления и повреждения седла. Специальная конструкция ножа исключает возможность защемления между ножом и уплотнением механических частиц, мешающих полному закрытию затвора.

Седловое уплотнение

Уникальная конструкция позволяет закрепить седловое уплотнение в корпусе затвора с помощью фиксирующего кольца из нержавеющей стали.

Кроме стандартного уплотнения из EPDM, под заказ поставляются седловые уплотнения, из материалов Витон, PTFE и т.д. для специфических условий применения.

Уплотнение по корпусу

Долговечное уплотнение из нескольких витков плетеного уплотнителя большой длины плюс уплотнительное кольцо из EPDM. Возможно исполнение плетеного уплотнителя из различных материалов, в том числе и для специфических условий применения.

Легкий доступ к механизму затяжки сальника и простота его обслуживания обеспечивает герметичность уплотнения.

Шток

Стандартное исполнение из нержавеющей стали обеспечивает хорошую коррозионную стойкость и долговечность штока.

Для затворов с выдвигным штоком предусмотрен защитный кожух, предназначенный для защиты штока от пыли.

Приводы

Все приводы поставляемые компанией Orbinox взаимозаменяемые, и поставляются со стандартным монтажным комплектом, что позволяет монтировать привод непосредственно на объекте.

Бугель

Материал – углеродистая сталь с эпоксидным покрытием (на заказ возможна комплектация бугелем из нержавеющей стали).

Компактная конструкция обеспечивает прочность бугеля даже при больших нагрузках.

Эпоксидное покрытие

Эпоксидное покрытие частей и корпусов всех ножевых затворов, как из чугуна, так и из углеродистой стали, обеспечивает высокую электростатическую и коррозионную стойкость, а также высокоэстетичный вид затвора.

Стандартный цвет ножевых задвижек Orbinox – синий, RAL-5015.



ШИБЕРНЫЕ (НОЖЕВЫЕ) ЗАТВОРЫ ORBINOX (Испания)

Дополнительные опции

Защитная крышка

Обеспечивает герметичное уплотнение и предназначена для использования на агрессивных средах.

Снижает необходимость в техническом обслуживании и ремонте сальника. (Рис. 1).

Регулирование посредством диафрагмы типа V-порт (60°)

Выбор типа диафрагмы зависит от регулировочных характеристик, которые необходимо обеспечить.

Система очистки

Система очистки посредством продувочных (промывочных) каналов, позволяет очищать затвор от отложений, которые уменьшают проходное сечение затвора, а также затрудняют его закрытие, без демонтажа самого затвора.

В зависимости от транспортируемой среды в качестве продувочного (промывочного) агента может выступать воздух, пар, а также различные жидкости.

Материалы

Возможно исполнение затворов из различных материалов: чугун с шаровидным графитом, углеродистая сталь, легированная сталь (AISI 316L, 317 и т.д.), специальные сплавы (Хастеллой жаропрочный сплав на никелевой основе, 254SMO и т.д.) и титана.

Производство нестандартных затворов

Компания Orbinox проектирует, производит и поставляет на заказ затворы на нестандартные параметры: большие диаметры и/или давления, нестандартные материалы, специальная конструкция.

Поверхностная обработка

При определенных условиях эксплуатации арматуры, иногда возникает необходимость в нанесении дополнительного защитного покрытия или изоляции, как на сам затвор, так и на отдельные его части.

Компания Orbinox осуществляет на заказ нанесение дополнительных защитных покрытий для улучшения стойкости затвора к: истиранию (Stellite), коррозии (Halar, Rilsan, гальванизация) и налипанию посторонних частиц (Pulido, PTFE).

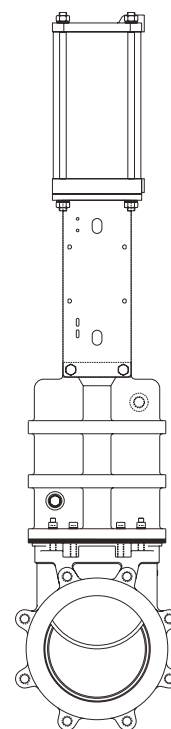


Рис. 1

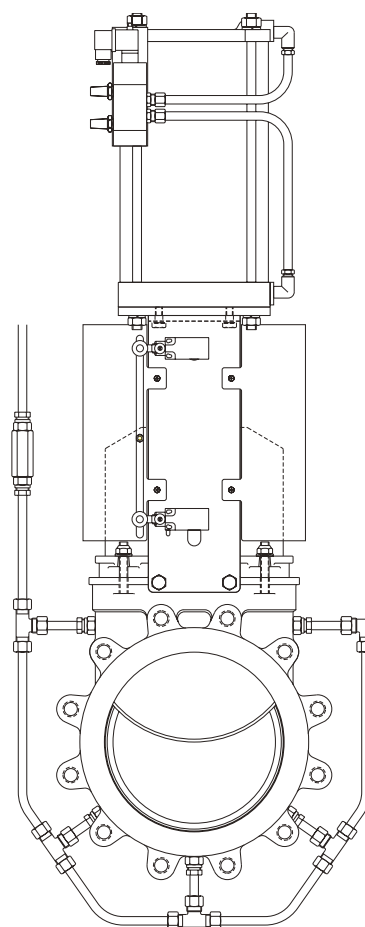


Рис. 2



ШИБЕРНЫЕ (НОЖЕВЫЕ) ЗАТВОРЫ ORVINOX (Испания)

Управление

Ручные

- Штурвал (с выдвижным или не выдвижным штоком)
- Цепной
- Рычажный
- Конический редуктор

Сервоприводы

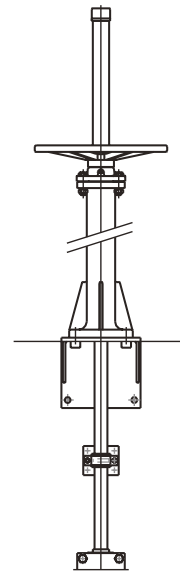
- Электрический
- Пневматический двойного действия
- Пневматический одностороннего действия с возвратной пружиной (DN 50–200) или с демпферной емкостью (DN 250–1200).
- Гидравлический

Гидропривод

Устанавливается на все типоразмеры задвижек.

Аксессуары

- Механические ограничители
- Устройства блокировки
- Ручные дублеры
- Соленоидные клапаны
- Позиционеры
- Концевые выключатели
- Бесконтактные выключатели
- Удлинения штока



Удлинение штока

Типы седловых уплотнений

Металл/металл

- Высокотемпературные среды
- Среда с высокой плотностью
- При отсутствии необходимости в полной герметичности

Уплотнение тип «Б» (упругое)

- Высокотемпературные среды
- Среда с высокой плотностью
- При отсутствии необходимости в полной герметичности
- Специальная конструкция, не требующая разбора задвижки для монтажа уплотнения

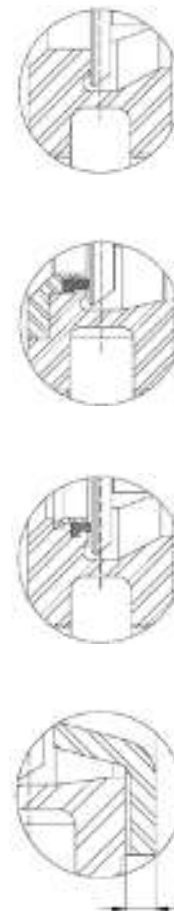
Уплотнение тип «А»

- Стандартное упругое уплотнение
- Температурное ограничение в зависимости от применяемого материала – проконсультируйтесь, пожалуйста, с нашими специалистами
- Крепление с помощью сменного фиксирующего кольца

Дефлектор тип «С»

- Предотвращает повреждение седла частицами абразивной среды
- Возможно исполнение из различных материалов: AISI 316, нихард (белый чугун, легированный хромом и никелем) и т.д.
- При установке данного уплотнения строительная длина затвора увеличится на:
 - DN 50–250: 9 мм
 - DN 300–600: 12 мм

Примечание: уплотнения данного типа для задвижек большего диаметра поставляются на заказ.



ШИБЕРНЫЕ (НОЖЕВЫЕ) ЗАТВОРЫ ORBINOX (Испания)

Температурные характеристики

Седловое уплотнение

Материал	Максимальная температура, (°C)	Применение
Металл/металл	+250	Высокотемпературные среды
EPDM	+120	Слабоагрессивные среды
Нитрил (N)	+120	Нефтепродукты
Витон (V)	+200	Химические реагенты и высокотемпературные среды
Silicon (S)	+250	Пищевые продукты и высокотемпературные среды
PTFE (T)	+250	Коррозионные среды

Примечание: другие седловые уплотнения под заказ.

Уплотнение по корпусу

Материал	Максимальная температура, (°C)	Кислотность, (pH)
Плетеное синтетическое волокно + PTFE (TH)	+240	2–13
PTFE плетеный (TH)	+260	0–14
Графит (GR)	+600	0–14
Керамическое волокно (FC)	+1200	–

Примечание: все типы уплотнений дополнительно комплектуются уплотнительным кольцом из такого же материала, за исключением уплотнений серий TH, GR и FC.

Шиберный (ножевой) затвор Orbinox серии ET, DN 50–600, со штурвалом (выдвижной шток – стандарт)

Стандартный ручной привод

Механизм ручного привода со штурвалом состоит из:

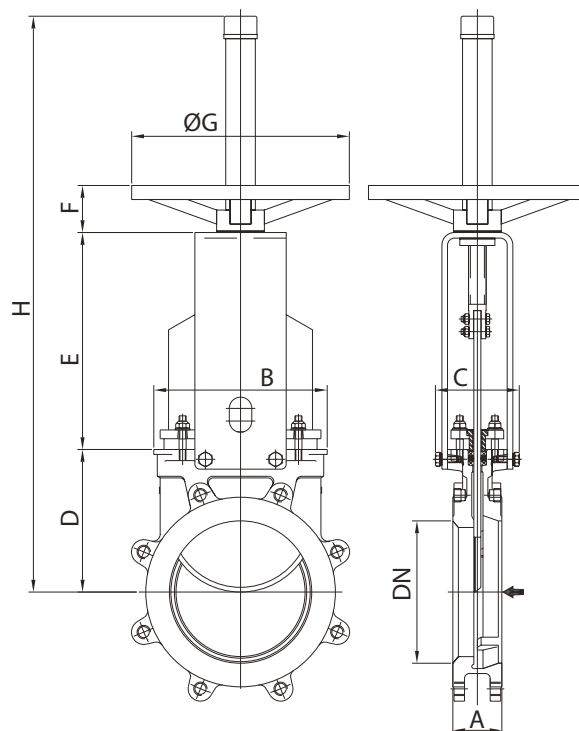
- Штурвал из чугуна с эпоксидным покрытием
- Шток
- Грузовая гайка
- Защита штока

Опции

- Стопор
- Удлинение штока
- Цепной привод
- Невыдвижной шток

Размеры, (мм)

DN	A	B	C	D	E	F	Ø G	H	Масса, (кг)
50	48	124	100	98	136	47	225	420	8
80	51	149	100	119	162	47	225	470	10
100	51	169	100	139	187	47	225	519	12,5
125	57	169	100	150	223	47	225	613	16
150	57	197	100	165	237	47	225	642	20
200	70	247	122	203	309	67	310	820	32
250	70	298	122	233	345	67	310	986	47
300	76	349	122	273	390	69	410	1071	65
350	76	391	193	312	433	66	410	1245	95
400	89	439	193	347	478	66	410	1325	122
450	89	483	197	415	552	67	550	1510	160
500	114	542	197	450	611	67	550	1617	202
600	114	637	197	501	697	67	550	1883	290



Компания оставляет за собой право вносить конструктивные изменения
АДЛ — производство и поставки оборудования для инженерных систем

Тел.: +7 (495) 937-89-68, +7 (495) 221-63-78
info@adl.ru | www.adl.ru | Интернет-магазин: www.valve.ru

ШИБЕРНЫЕ (НОЖЕВЫЕ) ЗАТВОРЫ ORBINOX (Испания)

Шиберный (ножевой) затвор Orbinox серии ET, DN 200–900, с редуктором

Рекомендуется установка редуктора на затворы с диаметром свыше 350 мм и рабочим давлением свыше 0,35 МПа.

Механизм привода с редуктором состоит из:

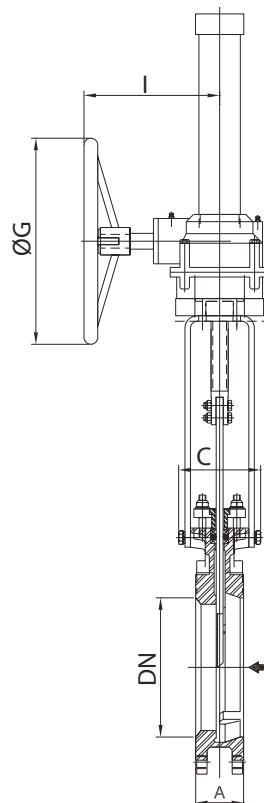
- Шток
- Втулка бугеля
- Конический редуктор со штурвалом (передаточное отношение 4:1)

Опции

- Стопор
- Удлинение штока
- Цепной привод
- Невыдвижной шток

Размеры, (мм)

DN	A	B	C	D	E	F	G	H	I
200	70	247	122	203	309	582	300	992	200
250	70	298	122	233	345	648	300	1060	200
300	76	349	122	273	390	733	300	1143	200
350	76	391	197	312	430	790	450	1489	270
400	89	439	197	347	475	870	450	1570	270
450	89	483	201	415	518	984	450	1615	270
500	114	542	201	450	558	1092	450	1810	280
600	114	637	201	501	663	1248	650	1879	290
750	117	842	320	624	871	1597	650	2650	413
900	117	970	320	779	1046	2135	650	3135	442



ШИБЕРНЫЕ (НОЖЕВЫЕ) ЗАТВОРЫ ORBINOX (Испания)

Шиберный (ножевой) затвор Orbinox серии ET, DN 50–900, с пневмоприводом двойного действия

Пневмопривод двойного действия состоит из:

- алюминиевый корпус;
- шток из нержавеющей стали (AISI 304);
- поршень из стали с покрытием из нитрила;

Рабочее давление воздуха: 0,35–1,0 МПа.

Для затворов, устанавливаемых в горизонтальном положении, рекомендуется использование U-образных поддерживающих пластин и/или поддержка привода.

Опции

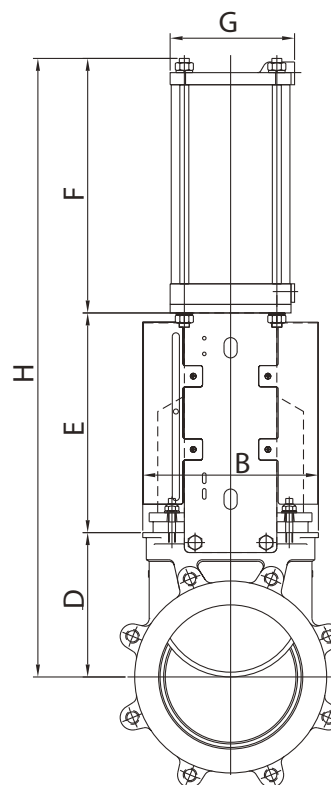
- Анодированный корпус
- Подбор пневмопривода в зависимости от давления воздуха
- Корпус из нержавеющей стали
- Ручной дублер
- Ограничители хода

Дополнительно (на заказ)

- Позиционеры
- Соленоидные клапаны
- Регулятор расхода
- Установки воздухоподготовки

Размеры, (мм)

DN	A	B	C	D	E	F	G	H	Масса, (кг)	Стандарт. цилиндр, (Ø / ход)	Присоед., (G)
50	48	124	100	98	136	178	115	412	10	C100/62	1/4"
80	51	149	100	119	162	211	115	492	12	C100/95	1/4"
100	51	169	100	139	187	231	115	557	15	C100/115	1/4"
125	57	169	100	150	223	271	140	644	21	C125/143	1/4"
150	57	197	100	165	237	296	140	698	27	C125/168	1/4"
200	70	247	122	203	309	358	175	870	46	C160/220	1/4"
250	70	298	122	233	345	428	220	1006	70	C200/270	3/8"
300	76	349	122	273	390	478	220	1141	89	C200/320	3/8"
350	76	391	193	312	433	549	277	1294	135	C250/375	3/8"
400	89	439	193	347	478	599	277	1424	162	C250/425	3/8"
450	89	483	197	415	552	680	382	1647	212	C300/475	1/2"
500	114	542	197	450	611	719	382	1780	290	C300/525	1/2"
600	114	637	197	501	697	819	382	2017	375	C300/625	1/2"
750	117	842	320	624	940	960	444	2524	645	C350/730	3/4"
900	117	970	320	775	1100	1190	515	3065	780	C400/930	3/4"



ШИБЕРНЫЕ (НОЖЕВЫЕ) ЗАТВОРЫ ORBINOX (Испания)

Шиберный (ножевой) затвор Orbinox серии ET, DN 50–900, с электроприводом

Механизм электропривода состоит из:

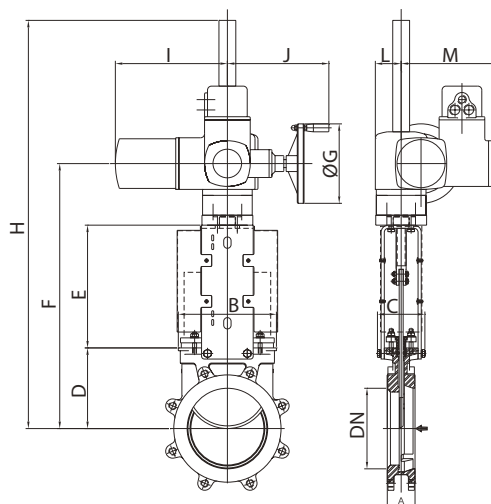
- электродвигатель;
- выдвигной шток;
- бугель с посадочным местом под электропривод (в соответствии с ISO 5210).

Стандартный электродвигатель комплектуется:

- штурвалом для возможности ручного управления;
- концевыми выключателями (открыто/закрыто);
- моментным выключателем.

Опции

Невыдвигной шток



Размеры, (мм)

DN	A	B	C	D	E	F	Ø G	H	I	J	L	M	Момент, (Нм)
50	48	124	100	98	136	377	160	454	265	249	62	237	10
80	51	149	100	119	162	424	160	501	265	249	62	237	10
100	51	169	100	139	187	469	160	546	265	249	62	237	10
125	57	169	100	150	223	516	160	593	265	249	62	237	15
150	57	197	100	165	237	545	160	1122	265	249	62	237	20
200	70	247	122	203	309	667	160	1255	265	249	62	237	30
250	70	298	122	233	345	733	160	1321	265	249	62	237	45
300	76	349	122	273	390	793	200	1381	282	256	65	247	70
350	76	391	193	312	433	875	200	1463	282	256	65	247	110
400	89	439	193	347	478	955	315	1543	384	324	85	285	160
450	89	483	270	415	552	1142	315	1870	384	324	90	285	190
500	114	542	270	450	611	1222	400	1950	384	336	90	285	270
600	114	637	270	501	697	1444	400	2172	384	336	90	285	450
750	117	842	320	624	883	1779	500	2832	436	355	170	330	550
900	117	970	320	779	1046	2035	500	3080	510	355	195	330	800

Фланцевое присоединение шиберных (ножевых) затворов Orbinox ET, PN 1,0 МПа

Фланцевое присоединение, (мм)

DN	K	Кол-во отверстий	M	T	
50	125	4	M-16	11	2-2
80	160	8	M-16	9	2-6
100	180	8	M-16	9	2-6
125	210	8	M-16	10	2-6
150	240	8	M-20	10	2-6
200	295	8	M-20	12	2-6
250	350	12	M-20	12	4-8
300	400	12	M-20	12	4-8
350	460	16	M-20	15	6-10
400	515	16	M-24	15	6-10
450	565	20	M-24	15	6-14
500	620	20	M-24	22	6-14
600	725	20	M-27	22	6-14
900	1050	28	M-30	32	10-18
750	914,5	28	M-27	28,5	10-18
900	1050	28	M-30	32	10-18



ШИБЕРНЫЕ (НОЖЕВЫЕ) ЗАТВОРЫ ORBINOX (Испания)

Шиберный (ножевой) затвор Orbinox серии EB, DN 50–1200*, PN 1,0 МПа, двусторонний

Двусторонние ножевые затворы серии EB предназначены для применения в различных отраслях промышленности.

Конструкция корпуса и седлового уплотнения исключает возможность засорения затвора твердыми частицами и позволяет использовать данную арматуру в таких отраслях промышленности, как:

- очистные сооружения, хозяйственно-бытовые/фекальные сточные воды и канализационные сети;
- пищевая промышленность;
- химическая промышленность
- и другие.

Установка

Рекомендуется устанавливать затворы вертикально на горизонтальном трубопроводе.

Стандартное фланцевое присоединение, PN 1,0 МПа. Длина несквозного болта выбирается в зависимости от толщины ответного фланца.

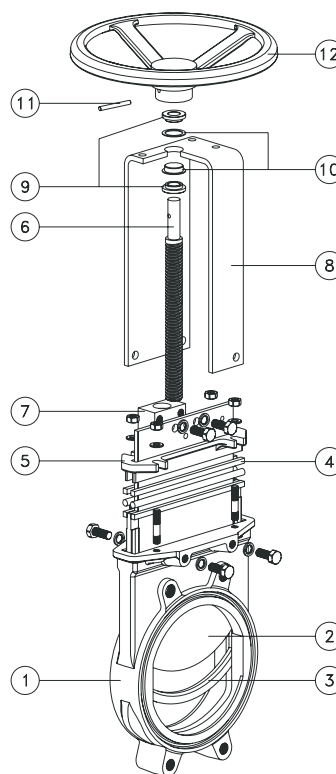
Спецификация

№	Деталь	Материал
1	Корпус	GG25/CF8M
2	Нож	AISI 304/AISI 316
3	Седловое уплотнение	EPDM/Нитрил
4	Уплотнение по корпусу	Синтетическое волокно с PTFE
5	Крышка сальника	(GGG-40)/CF8M
6	Шток	AISI 430
7	Ходовая гайка	Латунь
8	Бугель	Углеродистая сталь с оксидным покрытием/AISI304
9	Втулка	Латунь
10	Шайба	Нейлон
11	Пружинный штифт	Сталь по DIN 1481/AISI 1070 (ISO 8752)
12	Штурвал	DN 50-300: алюминий (L2520)/ DN ≥ 350: ковкий чугун (GGG-40)

* Затворы большего диаметра поставляются на заказ.

Рабочее давление

DN	Максимальное рабочее давление, (МПа)
50–125	1,6
150–250	1,0
300–400	0,6
450	0,5
500–600	0,4
700–1200	0,2



ШИБЕРНЫЕ (НОЖЕВЫЕ) ЗАТВОРЫ ORBINOX (Испания)

Описание

Корпус

Межфланцевое цельнолитое исполнение на диаметрах до 500 мм. На больших диаметрах предусмотрены ребра жесткости для усиления конструкции. Корпус затвора диаметром более 600 мм состоит из двух частей, соединенных между собой болтами.

Отлитые совместно с корпусом клинья и направляющие обеспечивают надежное закрытие затвора независимо от направления потока.

Полнопроходное исполнение обуславливает высокую пропускную способность и минимальные потери давления.

Внутренняя конструкция затвора исключает накопление посторонних частиц, затрудняющих закрытие.

Наличие уплотнительного кольца из EPDM по всей окружности внешней кромки задвижки исключает необходимость использования прокладочного материала при монтаже задвижки между фланцами.

Нож

Стандартное исполнение из нержавеющей стали. Нож отполирован с обеих сторон для предотвращения защемления и повреждения уплотнений.

Седловое уплотнение

Конструкция седлового уплотнения обеспечивает надежное закрытие при любом направлении потока.

Уплотнение по корпусу

Долговечное уплотнение из нескольких витков синтетического волокна с PTFE. Возможно исполнение плетеного уплотнителя из различных материалов, в том числе и для специфических условий применения.

Невыдвижной шток

Стандартное исполнение из нержавеющей стали обеспечивает хорошую коррозионную стойкость и долговечность штока.

Управление

Возможны варианты комплектации затвора штурвалом (невыдвижной шток), рычагом, редуктором, пневмоприводом и электроприводом (выдвижной и невыдвижной шток).

Бугель

Материал – углеродистая сталь с эпоксидным покрытием (на заказ возможна комплектация бугелем из нержавеющей стали). Компактная конструкция обеспечивает прочность бугеля даже при больших нагрузках.

Эпоксидное покрытие

Эпоксидное покрытие частей и корпусов всех ножевых затворов как из чугуна, так и из углеродистой стали обеспечивает высокую коррозионную стойкость, а также высокоэстетичный вид затвора.

Стандартный цвет ножевых затворов Orbinox – синий.

Дополнительные материалы

На заказ ножевой затвор может быть выполнен из следующих материалов:

- корпус: CF8M (некоторые диаметры).
- шток: AISI 316 или 316 Ti.
- нож: AISI 316 или 304.



ШИБЕРНЫЕ (НОЖЕВЫЕ) ЗАТВОРЫ ORVINOX (Испания)

Управление

Ручные

- Штурвал (невыдвижной шток)
- Штурвал (выдвижной шток)
- Цепной (невыдвижной шток)
- Рычажный
- Конический редуктор (невыдвижной шток)

Сервоприводы

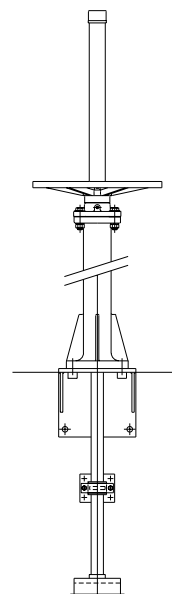
- Электрический (выдвижной и невыдвижной шток)
- Пневматический двойного действия
- Пневматический одностороннего действия с возвратной пружиной (DN 50–200) или с демпферной емкостью (DN 250–1200)
- гидравлический

Аксессуары

- Механические ограничители
- Устройства блокировки
- Ручные дублеры
- Соленоидные клапаны
- Позиционеры
- Концевые выключатели
- Бесконтактные выключатели
- Удлинения штока

Примечание: более полную информацию о затворе с пневмоприводом одностороннего действия вы можете найти в описании шиберного (ножевого) затвора серии EX.

Проконсультируйтесь с нашими специалистами для получения более подробной информации.

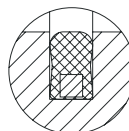


Удлинение штока

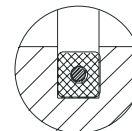
Типы седловых уплотнений

Упругое уплотнение

Стандартное уплотнение из упругого материала. Уплотнение вставлено в корпус затвора и армировано стальной проволокой. Уплотнение находится в контакте с ножом по всему диаметру затвора, что обеспечивает возможность прохода среды в двух направлениях и исключает возможность накопления посторонних твердых частиц, препятствующих закрытию затвора.



DN 50–300: литое уплотнение, армированное стальным прутком.



DN 350–600: прессованное уплотнение, армированное стальной проволокой.

Температурные характеристики

Седловое уплотнение

Материал	t _{макс.}	Применение
EPDM	120	Слабоагрессивные среды
Нитрил (N)	120	Нефтепродукты
На заказ: Витон (V)	200	Химические реагенты и высокотемпературные среды

Примечание: все типы уплотнений армированы проволокой из нерж. стали.

Уплотнение по корпусу

Материал	t _{макс.}	Кислотность, (pH)
Плетеное синтетическое волокно + PTFE (ST)	240	2–13
PTFE плетеный (TH)	260	0–14
ДунаPack (DP)	270	2–14

Примечание: все типы уплотнений дополнительно комплектуются уплотнительным кольцом из такого же материала, за исключением уплотнений серии TH. Стандартное уплотнение – ST.



Компания оставляет за собой право вносить конструктивные изменения
АДЛ — производство и поставки оборудования для инженерных систем

Тел.: +7 (495) 937-89-68, +7 (495) 221-63-78
info@adl.ru | www.adl.ru | Интернет-магазин: www.valve.ru

ШИБЕРНЫЕ (НОЖЕВЫЕ) ЗАТВОРЫ ORBINOX (Испания)

Шиберный (ножевой) затвор Orbinox серии EB, DN 50–1000, со штурвалом (невыдвижной шток – стандарт)

Стандартный ручной привод

Механизм ручного привода со штурвалом состоит из:

- штурвал из чугуна с эпоксидным покрытием;
- шток;
- втулка бугеля;
- ходовая гайка.

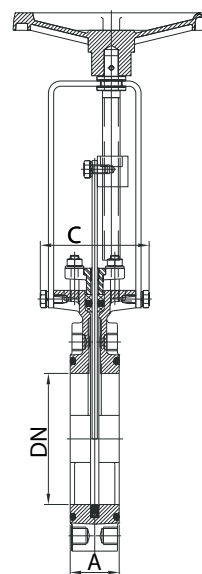
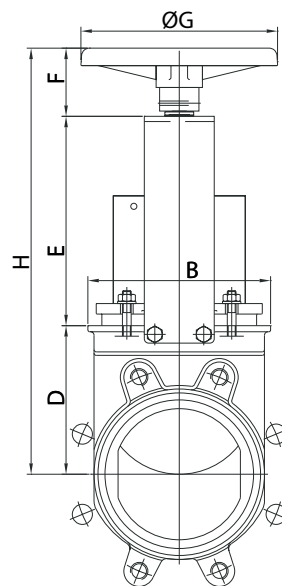
Опции

- Стопор
- Удлинение штока
- Квадратная ходовая гайка

Стандартное фланцевое присоединение, PN 1,0 МПа. Длина несквозного болта выбирается в зависимости от толщины ответного фланца.

Размеры, (мм)

DN	A	B	C	D	E	F	Ø G	H	Масса, (кг)
50	43	113	124	105	144	63	225	315	8
65	46	128	124	115	161	63	225	342	9
80	46	143	124	124	177	63	225	367	10
100	52	162	124	140	202	63	225	408	12
125	56	181	124	150	226	63	225	442	15
150	56	209	124	170	252	63	225	488	17
200	60	263	142	205	317	73	310	602	30
250	68	315	142	250	372	73	310	702	42
300	78	370	142	290	422	73	310	792	60
350	78	420	197	325	509	98	410	922	90
400	102	478	197	360	559	98	410	1007	140
450	114	530	201	410	611	98	550	1110	185
500	127	584	201	450	671	98	550	1210	204
600	110	762	201	510	771	98	550	1434	230



ШИБЕРНЫЕ (НОЖЕВЫЕ) ЗАТВОРЫ ORBINOX (Испания)

Шиберный (ножевой) затвор Orbinox серии EB, DN 50–150, с рычагом

Рекомендуется для установки на системы, где необходимо быстрое закрытие или открытие затвора.

Механизм привода с рычагом состоит из:

- рычажный механизм;
- шток;
- втулка бугеля;
- блокировка рычага.

Стандартное фланцевое присоединение, PN 1,0 МПа. Длина несквозного болта выбирается в зависимости от толщины ответного фланца.

Размеры, (мм)

DN	A	B	C	D	E	F	ØG	H	I
50	43	113	124	105	132	242	150	410	315
65	46	128	124	115	149	245	150	437	315
80	46	143	124	124	165	287	150	510	315
100	52	162	124	140	190	415	150	633	415
125	56	181	124	150	214	503	150	755	415
150	56	209	124	170	240	592	150	890	415



Шиберный (ножевой) затвор Orbinox серии EB, DN 200–1200, с редуктором (невыдвижной шток – стандарт)

Рекомендуется установка редуктора на затворы диаметром свыше 350 мм и рабочим давлением свыше 0,35 МПа.

Механизм привода с редуктором состоит из:

- шток;
- бугель;
- конический редуктор со штурвалом (передаточное отношение 4:1).

Опции

- Стопор
- Удлинение штока
- Цепной привод
- Выдвижной шток

Стандартное фланцевое присоединение, PN 1,0 МПа. Длина несквозного болта выбирается в зависимости от толщины ответного фланца.

Размеры, (мм)

DN	A	B	C	D	E	F	ØG	H	I
200	60	263	142	205	305	580	300	730	200
250	68	315	142	250	360	680	300	830	200
300	78	370	142	290	410	770	300	920	200
350	78	420	197	325	490	890	450	1115	262
400	102	478	197	360	540	975	450	1200	262
450	114	530	201	410	592	1077	450	1305	262
500	127	584	201	450	652	1177	450	1405	262
600	110	762	201	510	755	1340	450	1565	262
700	110	890	398	610	900	1622	450	1847	308
800	110	1012	320	700	971	1847	650	2007	308
900	110	1112	320	785	1092	1963	650	2215	308
1000	110	1240	320	1120	1195	2491	650	2607	308
1200	150	1470	450	1340	1480	2996	650	3321	288



ШИБЕРНЫЕ (НОЖЕВЫЕ) ЗАТВОРЫ ORBINOX (Испания)

Шиберный (ножевой) затвор Orbinox серии EB, DN 50–800, с пневмоприводом двойного действия

Пневмопривод двойного действия состоит из:

- алюминиевый корпус;
- шток из нержавеющей стали;
- поршень из стали с покрытием из нитрила.

Рабочее давление воздуха: 0,35–1,0 МПа.

Для затворов от DN 250, установленных в горизонтальном положении стандартно U-образные поддерживающие пластины.

Опции

- Анодированный корпус
- Подбор пневмопривода в зависимости от давления воздуха
- Корпус из нержавеющей стали
- Ручной дублер
- Система отказоустойчивости
- Стопоры для регулирования

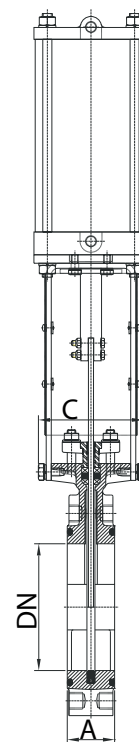
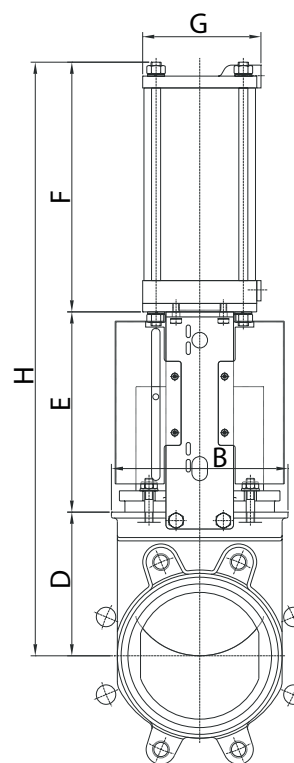
Дополнительно (на заказ)

- Позиционеры
- Соленоидные клапаны
- Регулятор расхода
- Установки воздухоподготовки

Стандартное фланцевое присоединение, PN 1,0 МПа. Длина несквозного болта выбирается в зависимости от толщины ответного фланца.

Размеры, (мм)

DN	A	B	C	D	E	F	Ø G	H	Масса, (кг)	Стандарт. цилиндр	Канал подачи воздуха
50	43	113	124	105	129	178	115	412	9	C 100/54	1/4" G
65	46	128	124	115	146	193	115	454	10	C 100/69	1/4" G
80	46	143	124	124	162	211	115	497	11	C 100/84	1/4" G
100	52	162	124	140	187	231	115	558	13,5	C 100/104	1/4" G
125	56	181	124	150	211	271	140	632	19	C 125/129	1/4" G
150	56	209	124	170	237	296	140	703	22	C 125/154	1/4" G
200	60	263	142	205	309	358	175	872	47	C 160/204	1/4" G
250	68	315	142	250	364	428	220	1042	58	C 200/254	3/8" G
300	78	370	142	290	414	478	220	1182	84	C 200/304	3/8" G
350	78	420	197	325	500	549	277	1387	130	C 250/354	3/8" G
400	102	478	197	360	550	599	277	1509	181	C 250/404	3/8" G
450	114	530	270	410	598	680	382	1688	235	C 300/454	1/2" G
500	127	584	270	450	658	730	382	1838	302	C 300/504	1/2" G
600	110	762	270	510	758	830	382	2098	315	C 300/607	1/2" G
700	110	890	380	601	875	985	444	2461	480	C 350/713	3/4" G
800	110	1012	320	695	974	1035	444	2704	585	C 350/813	3/4" G



ШИБЕРНЫЕ (НОЖЕВЫЕ) ЗАТВОРЫ ORBINOX (Испания)

Шиберный (ножевой) затвор Orbinox серии EB, DN 50–1200, с электроприводом (выдвижной шток)

Механизм электропривода состоит из:

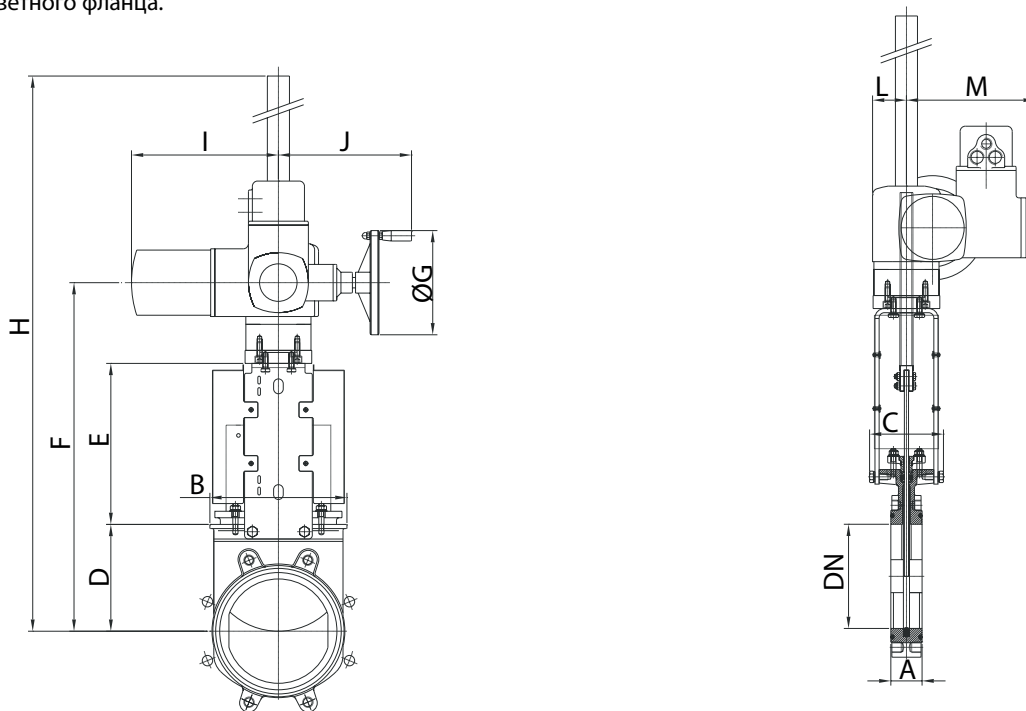
- электродвигатель;
- выдвижной шток;
- бугель с фланцем под электропривод (в соответствии с DIN 3338/ISO 5210).

Стандартный электродвигатель комплектуется:

- штурвалом для возможности ручного управления;
- концевыми выключателями (открыто/закрыто);
- моментным выключателем.

Стандартное фланцевое присоединение, PN 1,0 МПа.

Длина несковозного болта выбирается в зависимости от толщины ответного фланца.



Размеры, (мм)

DN	A	B	C	D	E	F	Ø G	H	i	J	L	M	Момент, (Нм)
50	43	113	124	105	129	377	160	532	265	249	62	238	10
65	46	128	124	115	146	404	160	600	265	249	62	238	10
80	46	143	124	124	162	429	160	674	265	249	62	238	10
100	52	162	124	140	187	470	160	665	265	249	62	238	10
125	56	181	124	150	211	504	160	700	265	249	62	238	15
150	56	209	124	170	237	550	160	1120	265	249	62	238	20
200	60	263	142	205	309	657	160	1237	265	249	62	238	30
250	68	315	142	250	364	757	160	1337	265	249	62	238	45
300	78	370	142	290	414	847	160	1427	265	249	62	238	40
350	78	420	197	325	500	955	200	1535	283	256	65	248	70
400	102	478	197	360	550	1040	200	1620	283	256	65	248	90
450	114	530	270	410	598	1129	200	1724	283	256	65	248	110
500	127	684	270	450	658	1238	200	1833	283	256	65	248	95
600	110	762	270	503	758	1376	315	2093	389	324	91	286	140
700	110	890	380	610	875	1660	315	2800	389	324	91	285	120
800	110	1012	320	700	979	1849	315	2989	389	332	91	286	180
900	110	1112	320	785	1115	2085	315	3225	389	332	91	286	220
1000	110	1240	320	1120	1225	2515	400	3430	389	332	91	286	300
1200	150	1470	450	1340	1485	3011	500	4430	430	335	200	330	480



Компания оставляет за собой право вносить конструктивные изменения
 АДЛ — производство и поставки оборудования для инженерных систем

Тел.: +7 (495) 937-89-68, +7 (495) 221-63-78
 info@adl.ru | www.adl.ru | Интернет-магазин: www.valve.ru

ШИБЕРНЫЕ (НОЖЕВЫЕ) ЗАТВОРЫ ORBINOX (Испания)

Шиберный (ножевой) затвор Orbinox серии EB, DN 50–1200, с электроприводом (невыдвижной шток)

Механизм электропривода состоит из:

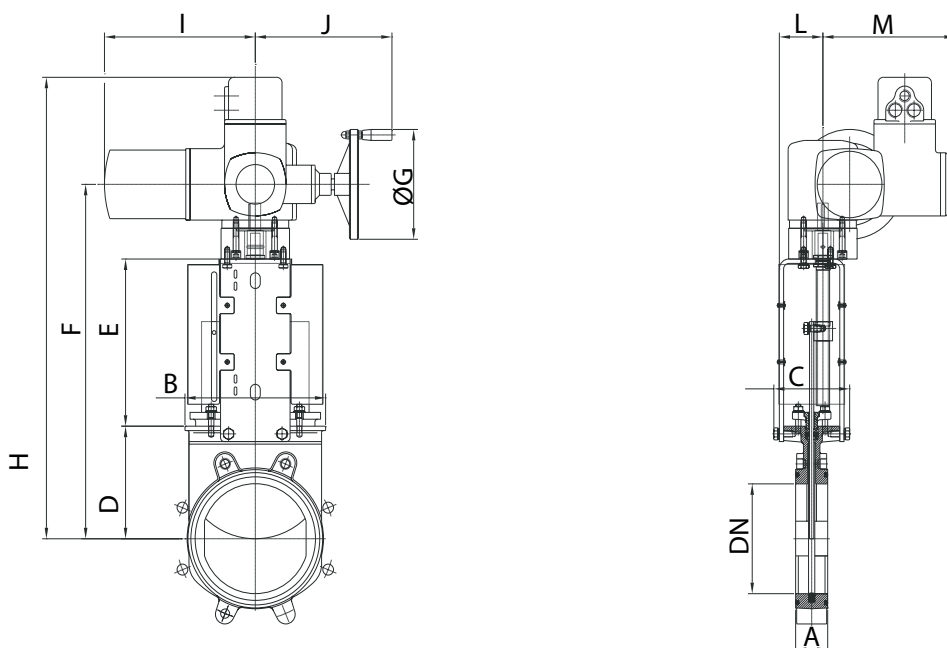
- электродвигатель;
- невыдвижной шток;
- бугель с фланцем под электропривод (в соответствии с DIN 3338/ISO 5210).

Стандартный электропривод комплектуется

- штурвалом для возможности ручного управления;
- концевыми выключателями (открыто/закрыто);
- моментным выключателем.

Стандартно фланцевое присоединение, PN 1,0 МПа.

Длина несковзного болта выбирается в зависимости от толщины ответного фланца.



Размеры, (мм)

DN	A	B	C	D	E	F	Ø G	H	i	J	L	M	Момент, (Нм)
50	43	113	124	105	132	370	140	545	265	249	72	237	10
65	46	128	124	115	149	397	140	572	265	249	72	237	10
80	46	143	124	124	165	422	140	597	265	249	72	237	10
100	52	162	124	140	190	463	140	638	265	249	72	237	10
125	56	181	124	150	214	497	140	672	265	249	72	237	15
150	56	209	124	170	240	543	140	718	265	249	72	237	20
200	60	263	142	205	335	681	160	850	265	249	82	237	30
250	68	315	142	250	360	751	160	926	265	249	82	237	45
300	78	370	142	290	410	841	160	1016	265	249	82	237	40
350	78	420	197	325	487	925	200	1100	282	254	128	247	70
400	102	478	197	360	537	1010	200	1185	282	254	128	247	90
450	114	530	270	410	589	1112	200	1287	282	254	130	247	110
500	127	584	270	450	649	1212	200	1387	282	254	130	247	95
600	110	762	270	503	813	1500	315	1685	282	336	130	285	140
700	110	890	380	610	890	1680	315	1865	385	336	202	285	120
800	110	1012	320	695	980	1855	315	2040	385	336	202	285	180
900	110	1112	320	795	1097	2072	400	2257	385	336	202	285	220
1000	110	1240	320	875	1205	2260	400	2445	385	339	202	285	300
1200	150	1470	450	1340	1600	3150	500	3335	510	365	284	330	480



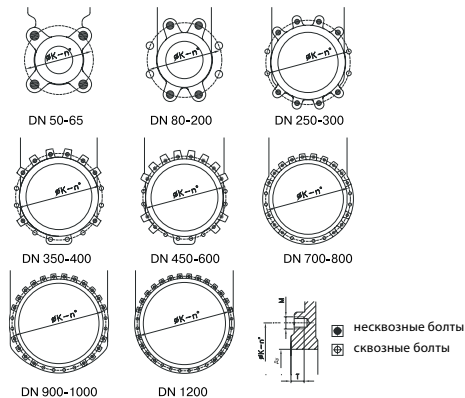
ШИБЕРНЫЕ (НОЖЕВЫЕ) ЗАТВОРЫ ORBINOX (Испания)

Фланцевое присоединение шиберных (ножевых) затворов Orbinox EB, PN 1,0

Фланцевое присоединение, (мм)

ГОСТ 33259-2015**

DN	K	Кол-во отверстий	M	T		Макс. длина болта PN 1,0 МПа*, (мм)	Макс. длина болта (мм), PN 1,6 МПа*
50	125	4	M-16	10	4-0	25	30
65	145	4	M-16	10	4-0	30	35
80	160	8	M-16	12	4-4	30	35
100	180	8	M-16	12	4-4	35	35
125	210	8	M-16	14	4-4	35	40
150	240	8	M-20	14	4-4	35	40
200	295	8	M-20	14	4-4	35	-
250	350	12	M-20	18	8-4	45	-
300	400	12	M-20	21	8-4	45	-
350	460	16	M-20	21	8-8	45	-
400	515	16	M-24	28	8-8	45	-
450	565	20	M-24	30	12-8	50	-
500	620	20	M-24	40	12-8	50	-
600	725	20	M-27	26	12-8	55	-
700	840	24	M-27	20	16-8	60	-
800	950	24	M-30	20	16-8	65	-
900	1050	28	M-30	20	20-8	70	-
1000	1160	28	M-33	20	20-8	75	-
1200	1380	32	M-36	35	22-10	80	-



* До DN 150 включительно фланцы на PN 1,0 и PN 1,6 отличаются только толщиной. Присоединительные размеры и размеры уплотнительных поверхностей совпадают.

** При монтаже затвора между ответными фланцами длина болта увеличивается на разницу между толщины фланца по ГОСТ 33259-2015 .

Инструкция по установке и эксплуатации шиберных (ножевых) затворов серий EX и EB 1,0 МПа

Шиберные затворы серий EX и EB являются узконаправленными ножевыми затворами, спроектированными для применения в различных отраслях промышленности.

Дизайн корпуса и седла обеспечивает отсутствие засорения взвешенными твердыми частицами.

Применение

При применении затворов Orbinox обращайтесь внимание на следующее:

- При использовании лебедки не присоединяйте ее к устройству управления затвором и защите ножа. Данные элементы не предназначены для удержания веса и могут быть повреждены.
- Не поднимайте затвор за шток. Это может привести к повреждению уплотнений.
- Для перемещения затворов Orbinox необходимо использовать рым-болты, закрепленные в специальных отверстиях в корпусе.

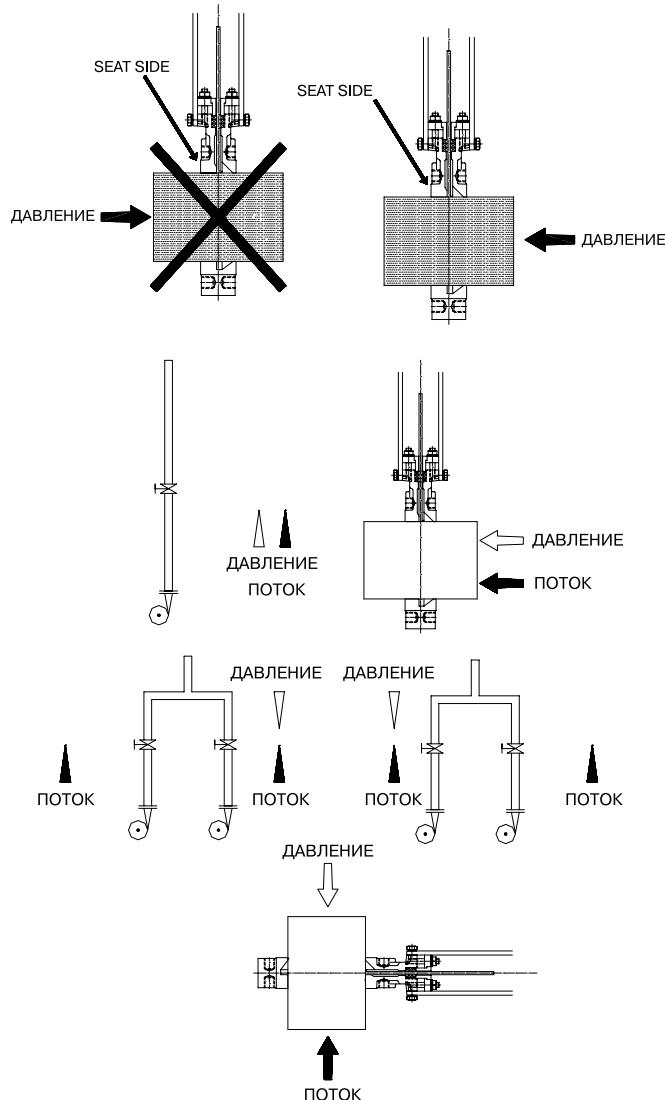
Техника безопасности

Проверьте способность подъемного крана поднять вес затвора. Убедитесь, что рым-болты имеют ту же резьбу, что и отверстия под болты в корпусе, и что они надежно закреплены. Во время монтажа рекомендуется поднимать затвор с помощью мягкой лебедки. Прикреплять ее следует к верхней части корпуса затвора.

Установка

Во избежание повреждений или несчастных случаев должны соблюдаться следующие требования:

- персонал, ответственный за применение и техническое обслуживание затворов, должен быть квалифицированным в операциях с подобным оборудованием;
- необходимо использовать инвентарь для обеспечения безопасности персонала (перчатки, безопасная обувь и т.д.);
- перекройте все производственные линии в месте установки затвора и поместите предупреждающую табличку;
- изолируйте место монтажа от производства;
- сбросьте давление в линии;
- слейте жидкость из системы.



Электронные версии чертежей данного оборудования (AutoCAD 2D, 3D, Компас и Revit) вы можете найти на сайте www.adl.ru



Компания оставляет за собой право вносить конструктивные изменения
 АДЛ — производство и поставки оборудования для инженерных систем

Тел.: +7 (495) 937-89-68, +7 (495) 221-63-78
 info@adl.ru | www.adl.ru | Интернет-магазин: www.valve.ru

ШИБЕРНЫЕ (НОЖЕВЫЕ) ЗАТВОРЫ ORVINOX (Испания)

Перед установкой просмотрите корпус затвора и его компоненты на наличие повреждений, которые могли появиться во время погрузки или хранения. Убедитесь, что внутренние канавки, находящиеся в корпусе, чистые. Проверьте трубопровод и контрфланцы. Убедитесь в отсутствии сора внутри трубы и в чистоте фланцев.

Для серии EX: затвор нереверсивный. Он должен устанавливаться согласно направлению стрелки на корпусе. Слова «SEAT SIDE» указаны на корпусе для определения местонахождения седлового уплотнения.

Установка и корректное применение затвора является ответственностью пользователя, поэтому внимательно ознакомьтесь с данной инструкцией перед установкой и применением.

Нужно отметить, что направление потока и перепад давления не всегда совпадают.

Для серии EB: затвор двусторонний, поэтому при его установке направление потока и перепада давления не учитываются. В момент монтажа между фланцами прокладки не используются, в местах соприкосновения фланцев на корпусе затвора имеются два уплотнительных резиновых кольца.

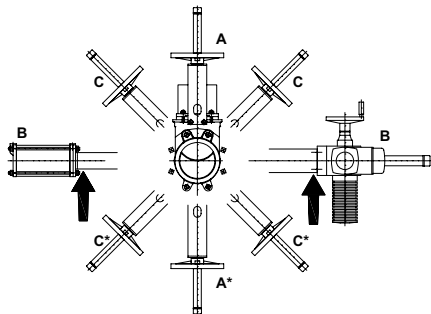
Для обоих типов: фланцевый крепеж необходимо затягивать перекрестно и равномерно, чтобы плоскость фланцев была параллельна плоскости корпуса затвора. Неправильная установка затвора может привести к деформациям, которые могут привести к трудностям в применении и поломке самого затвора.

Таблица максимальных крутящих моментов затяжки болтов фланцевого крепления

DN	50	65	80	100	125	150	200	150	300
кг·м	6	6	6	6	7	7	7	11	11
DN	350	400	450	500	600	700	800	900	1000
кг·м	15	15	19	19	23	23	28	28	34

Примечание: для затяжки болтов рекомендуется использовать динамометрический ключ.

Для затворов больших диаметров (от DN 300) с автоматическим управлением (пневматические, электрические и т.д.) или затворов, установленных горизонтально (B) или под углом (C) на горизонтальном трубопроводе, необходимо разработать специальное крепление. Смотрите чертеж ниже и консультируйтесь со специалистами компании АДЛ.



Примечание: для установки затвора в данном положении проконсультируйтесь со специалистами компании АДЛ.

На вертикальном трубопроводе специальные крепежи требуются всегда (за более точной информацией обращайтесь к специалистам компании АДЛ).

После установки затвора убедитесь, что Фланцы неподвижно закреплены и электрические или/и пневматические соединения правильно подключены.

Если на затворе установлены электрические элементы (соленоидные клапаны, электропневматические позиционеры и т.д.), затвор должен быть заземлен перед включением в работу.

Сначала проведите несколько операций с затвором без потока в трубопроводе. Потом проверьте работу затвора и уплотнений с потоком. Нужно отметить, что прокладочный материал может отслаиваться во время перевозки/хранения, что может привести к незначительным протечкам. Это можно исправить путем затягивания крышки сальника во время установки. Гайки должны быть затянуты перекрестно до прекращения утечек (см. рисунок ниже). Проверьте, чтобы между крышкой сальника и ножом не было прямого контакта.

Если гайки на крышке сальника слишком сильно затянуты, усилие нужное для работы затвора увеличивается, срок службы уплотнения по корпусу уменьшается, а также это может привести к выходу затвора из строя.

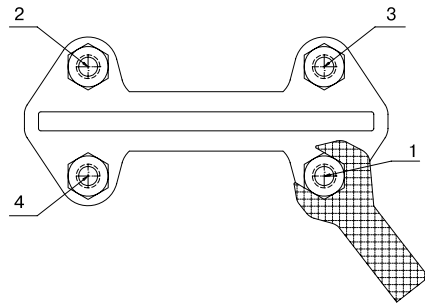


Таблица максимального крутящего момента затяжки гаек на крышке сальника.

DN	Момент, (Нм)
50–100	20
125–200	30
250–1000	35

Примечание: для затяжки гаек рекомендуется использовать динамометрический ключ.

Если пропускная способность проверена, затвор можно пускать в эксплуатацию.

Управление

Маховик. Для открытия затвора поверните маховик против часовой стрелки. Для закрытия – по часовой стрелке.

Рычаг. Для работы затвора с этим устройством сначала отвинтите замыкающую скобу, находящуюся на верхней части бугеля. Затем либо открывайте, либо закрывайте затвор, двигая рычаг в желаемом направлении. Зафиксируйте положение рычага с помощью замыкающей скобы.

Пневматический привод. Затворы обычно комплектуются пневматическими приводами двойного действия, хотя возможно применение привода одностороннего действия. В обоих случаях входное давление воздуха должно быть от 3,5 до 10 кг/см², а минимальное управляющее давление подбирается в зависимости от перепада давления на затворе (проконсультируйтесь со специалистами компании АДЛ).

Для нормального технического состояния цилиндра необходимо, чтобы воздух был сухим и очищенным.

При установке на трубопровод рекомендуется включить цилиндр 3–4 раза перед началом эксплуатации.

Электрический привод. Зависит от типа или применения электропривода, см. соответствующее руководство по эксплуатации (поставляется в комплекте).

ШИБЕРНЫЕ (НОЖЕВЫЕ) ЗАТВОРЫ ORVINOX (Испания)



Сервисное обслуживание

Во избежание повреждений или несчастных случаев следует соблюдать следующие требования:

- Персонал, ответственный за применение и техническое обслуживание затворов, должен быть квалифицированным для операций с затвором.
- Используйте инвентарь для обеспечения безопасности персонала (перчатки, безопасная обувь и т.д.).
- Перекройте все производственные линии в месте установки затвора и поместите предупреждающую табличку.
- Изолируйте место монтажа от производства.
- Сбросьте давление в линии.
- Слейте жидкость из системы.

Единственная рекомендация по техническому обслуживанию: при необходимости заменяйте уплотнения по корпусу (сальника) или седловое уплотнение на затворах с мягким уплотнением. Срок службы этих элементов зависит от рабочих условий затвора, таких как: давление, температура, степень истирания, химическое воздействие, количество циклов открытия-закрытия и т.д.

Замена уплотнения по корпусу для затворов

серии EX (далее по тексту в скобках указаны цифры, соответствующие спецификациям затворов серий EX и EB, приведенным на стр. 67 и 85):

1. Сбросьте давление в системе и установите затвор в закрытое положение.
2. Открутите защиту ножа (только для затворов с автоматическим управлением).
3. Для затворов с выдвигаемым штоком (Рис. 1): открутите шток (6) от ножа (2); для затворов с невыдвигаемым штоком (Рис. 2): открутите гайку штока от ножа (2).
4. Отвинтите болты бугеля (8) и снимите его (без демонтажа устройства управления).
5. Отвинтите гайки крышки сальника (5) и снимите ее (Рис. 3).



Рис. 1



Рис. 2

6. Удалите старые уплотнения (4) и почистите камеру сальника.
7. Вставьте новые уплотнения (4), убедитесь, что стыки соприкасающихся уплотнений находятся в противоположных друг от друга сторонах (первый стык – с одной стороны ножа, второй – с другой) (Рис. 4).
8. После установки колец уплотнения (4) переходите к установке крышки сальника (5).
9. Установите бугель (8) (с устройством управления) и привинтите его к корпусу (1).

10. Присоедините шток (6) к ножу (2) (для затвора с выдвигаемым штоком, Рис. 1) или гайку штока к ножу (для затвора с невыдвигаемым штоком, Рис. 2).
11. Установите защиту ножа.
12. Проведите несколько операций с загруженной системой, а потом повторно подтяните крепление крышки сальника (5) для предотвращения утечек.



Рис. 3



Рис. 4

Замена уплотнения по корпусу и седлового уплотнения для затворов серии EB:

1. Сбросьте давление в системе и установите затвор в закрытое положение.
2. Открутите защиту ножа (только для затворов с автоматическим управлением).
3. Для затворов с выдвигаемым штоком (Рис. 1): открутите шток (6) от ножа (2); для затворов с невыдвигаемым штоком (Рис. 2): открутите гайку штока от ножа (2).
4. Отвинтите болты бугеля (8) и снимите его без демонтажа устройства управления.
5. Отвинтите гайки крышки сальника (5) и снимите ее (Рис. 3)
6. Удалите старые уплотнения (4), нож (2), седловое уплотнение (3), а также почистите камеру сальника и паз под уплотнения.
7. Вставьте новое седловое уплотнение (3) и очищенный нож (2).
8. Вставьте новые сальниковые уплотнения (4), убедитесь, что стыки соприкасающихся уплотнений находятся в противоположных друг от друга сторонах (первый стык – с одной стороны ножа, второй – с другой) (Рис. 4).
9. После установки колец уплотнения (4) переходите к установке крышки сальника (5).
10. Установите бугель (8) (с устройством управления) и привинтите его к корпусу (1).
11. Присоедините шток (6) к ножу (2) (для затвора с выдвигаемым штоком, Рис. 1) или присоедините гайку штока к ножу (для затвора с невыдвигаемым штоком, Рис. 2).
12. Установите защиту ножа.
13. Проведите несколько операций с загруженной системой, а потом повторно подтяните крепление крышки сальника (5) для предотвращения утечек.



ШИБЕРНЫЕ (НОЖЕВЫЕ) ЗАТВОРЫ ORVINOX (Испания)

Замена седлового уплотнения (для затворов с мягким седловым уплотнением) для затворов серии EX

1. Сбросьте давление в системе и установите затвор в закрытое положение.
2. Открутите защиту ножа (для затворов с автоматическим управлением).
3. Открутите шток (6) от ножа (2) (для затвора с выдвижным штоком, Рис. 1) или отвинтите гайку штока от ножа (2) (для затвора с невыдвижным штоком, Рис. 2).
4. Открутите болты бугеля (8) и снимите его (без демонтажа устройства управления).
5. Открутите гайки у крышки сальника (5) и снимите ее (Рис. 3).
6. Удалите старые уплотнения (4) и нож (2) и почистите камеру сядловое уплотнение (3).
7. Удалите поврежденное седловое уплотнение (3) и почистите его паз в корпусе.
8. При условии, что новое уплотнение изготовлено под размер, поместите его в паз в корпусе (убедитесь, что стыки уплотнения сверху) (Рис. 5 и 6). Если у затвора седловое уплотнение PTFE (3), смотрите инструкции далее.
9. Вставьте фиксирующее кольцо (10), осторожно осаживая его по кругу (Рис. 7 и 8).
10. Установите нож (2).
11. После установки уплотнений (4) убедитесь в том, что крышка сальника (5) хорошо закреплена (Рис. 3), следуя указаниям пункта «Замена уплотнения по корпусу для затворов серии EX».

Длина уплотнения

DN						
длина, (мм)						
50	65	80	100	125	150	200
205	255	295	365	440	510	680
250	300	350	400	450	500	600
860	1020	1190	1350	1510	1630	2010

Замена седлового уплотнения (для затворов с седловым уплотнением PTFE) для затворов серии EX

Следуйте той же инструкции, как в пункте «Замена уплотнения по корпусу и седлового уплотнения для затворов серии EX», но со следующими поправками:

Для достижения наиболее тугого закрытия в коррозионно-устойчивых стальных затворах (корпус из CF8M) проточенный паз под уплотнение промазывается пластичным клеем. но это не обязательно для затворов в чугунном исполнении (GG25).

Уплотнение вида:

Сделайте круг, соединив концы и сделав форму в виде сердца (см. рисунок ниже):

Вставьте оба конца уплотнения в верхнюю часть паза для уплотнения, граничащего с крышкой сальника (5), прижимая изогнутую часть пальцем, вставьте уплотнение в паз. Если диаметр затвора маленький (менее DN 150), можно использовать зажимной патрон.

Смазка

Дважды в год рекомендуется снимать колпачок (12) и заполнять защиту штока (13) наполовину консистентной смазкой, имеющей следующие характеристики: высокая водоустойчивость, высокая клейкость и вязкость.

Хранение

При длительном сроке хранения рекомендуется держать затворы в хорошо проветриваемой комнате. Они не должны подвергаться воздействию температур выше +30°C, так как некоторые мягкие материалы уплотнений могут быть повреждены из-за воздействия высокой температуры.

Если внешних воздействий нельзя избежать, накройте затворы и защитите их от отходов производства и прямых солнечных лучей.

Электронные версии чертежей данного оборудования (AutoCAD 2D, 3D, Компас и Revit) вы можете найти на сайте www.adl.ru

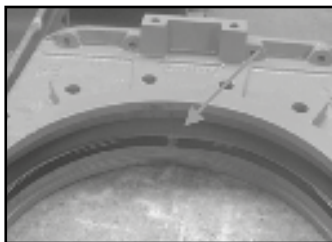


Рис. 5

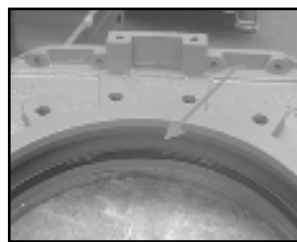


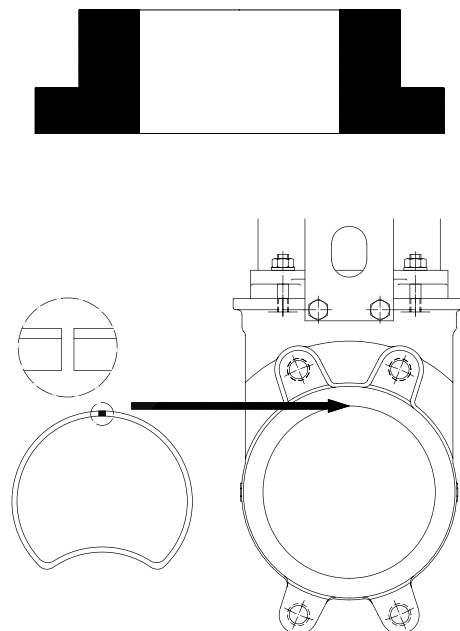
Рис. 6



Рис. 7



Рис. 8



ШИБЕРНЫЕ (НОЖЕВЫЕ) ЗАТВОРЫ ORBINOX (Испания)

Щитовой затвор Orbinox серии СС, от 200×200 до 2000×2000, прямоугольный

Применение

Прямоугольный двусторонний щитовой затвор с эластичным герметизирующим уплотнением на 3 сторонах (боковые стороны и основание), разработанный для установки в открытый канал или к стене. Серия СС главным образом применяется в таких сферах, как:

- очистные сооружения;
- канализационные сети;
- водоподготовка;
- орошение;
- водозаборные сооружения;
- газ.

Размеры*

От 200×200 до 2000×2000

Спецификация

1	Рама	AISI 304L, AISI 316L
2	Щит	AISI 304L, AISI 316L
3	Направляющие	UHMWPE (полиэтилен)
4	Подшипники	UHMWPE (полиэтилен)
5	Уплотнение	EPDM
6	Фиксатор уплотнения	AISI 304L или AISI 316L
7	Нижний уплотнитель	EPDM
8	Нижний фиксатор уплотнения	AISI 304L или AISI 316L
9	Шток	AISI 303 (AISI304 / 316 под заказ)
10	Гайка	Бронза
11	Бугель	AISI 304L или AISI 316L
12	Гайка кронштейна	AISI 304L или AISI 316L
13	Штурвал	Алюминий
14	Защита штока	Углеродистая сталь / прозрачный поликарбонат (выдв. шток)

* Исполнение щитового затвора большего размера и применение других материалов возможны под заказ.



ШИБЕРНЫЕ (НОЖЕВЫЕ) ЗАТВОРЫ ORVINOX (Испания)

Описание

Корпус

Исполнение корпуса способствует простому монтажу затвора на дне канала. Внутренняя конструкция затвора исключает накопление посторонних частиц, затрудняющих закрытие.

Щит

Модульное исполнение щита делает возможным различные конфигурации. Щитовой затвор СС может быть выполнен как под квадратный, так и под прямоугольный профиль канала.

Седловое уплотнение

Конструкция щитового затвора позволяет закрепить седловое уплотнение на корпусе при помощи зажимов. Это позволяет легко его заменить в случае повреждения или износа. После замены уплотнения и его правильной фиксации затвор можно снова использовать.

Шток

Стандартное исполнение из нержавеющей стали обеспечивает хорошую коррозионную стойкость и долговечность штока. Шток необходимо держать смазанным во избежание преждевременного износа ходовой гайки (бронза).

Для щитовых затворов с выдвижным штоком предусмотрен защитный кожух, предназначенный для защиты штока затвора от пыли.

Направляющие

Направляющие из полиэтилена (UHMWPE) снижают коэффициент трения во время работы, а также управляющее усилие и продлевают срок службы седлового уплотнения.

Управление

Возможны варианты комплектации щитового затвора штурвалом (выдвижной и невыдвижной шток), редуктором, пневмоприводом, гидроприводом и электроприводом.

Ручное

- Штурвал (с выдвижным или невыдвижным штоком)
- Редуктор (с выдвижным или невыдвижным штоком)

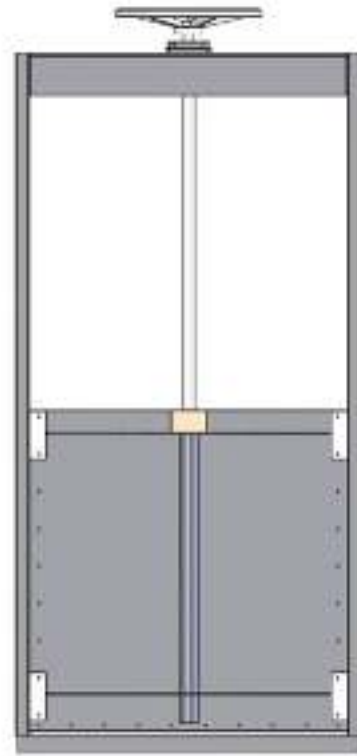
Сервоприводы

- Электрический
- Пневматический
- Гидравлический

Аксессуары

- Механические ограничители
- Устройства блокировки
- Ручные дублеры
- Соленоидные клапаны
- Позиционеры
- Концевые выключатели
- Бесконтактные выключатели

Примечание: при использовании удлинения штока привод должен быть надежно закреплен с помощью специальной опоры на полу либо кронштейнами на стене.

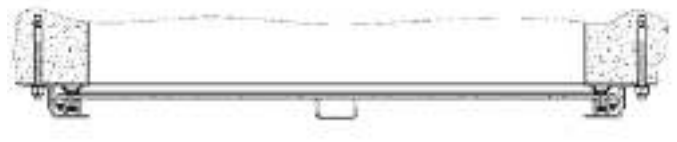


Варианты монтажных конструкций

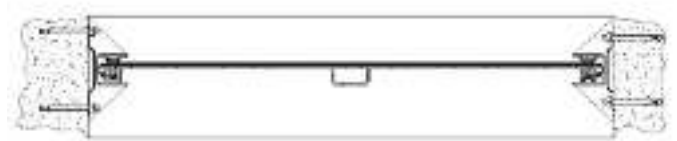
Установка бетонированием в штробу (тип EC)



Установка к стене (тип WM)



Установка в существующем канале (тип FM)



ШИБЕРНЫЕ (НОЖЕВЫЕ) ЗАТВОРЫ ORVINOX (Испания)

Варианты монтажных конструкций

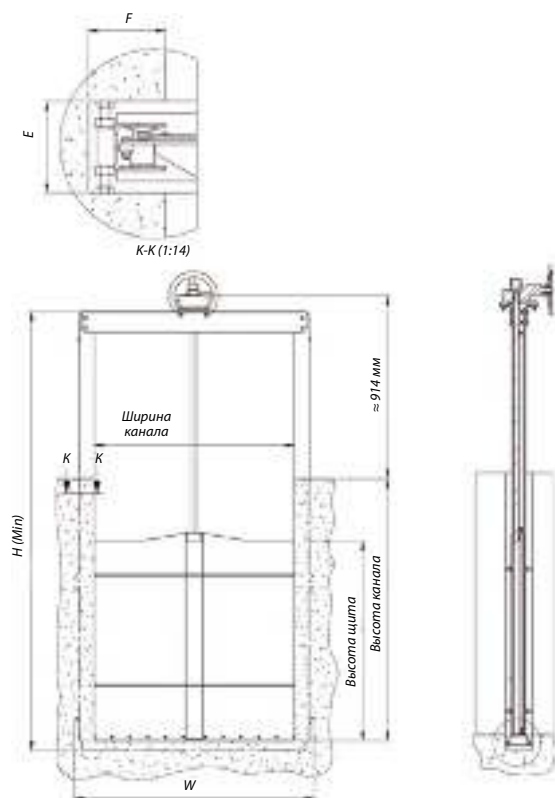
Размеры щитового затвора со штурвалом (выдвижной шток), вариант монтажной конструкции ЕС 150×150 до 2000×2000, (мм)

Ширина канала	Высота щита	W	H _{мин.}	ЕхF
150	150	321	425	120×100
200	200	371	525	120×100
300	300	471	725	120×100
400	400	571	925	120×100
500	500	671	1125	120×100
600	600	776	1380	120×100
700	700	876	1580	120×100
800	800	976	1780	120×100
900	900	1076	1980	120×100
1000	1000	1176	2180	120×100
1100	1100	1276	2415	250×125
1200	1200	1376	2615	250×125
1300	1300	1476	2815	250×125
1400	1400	1576	3015	250×125
1500	1500	1576	3215	250×125
1600	1600	1814	3500	250×125
1700	1700	1914	3700	250×125
1800	1800	2014	3900	250×125
1900	1900	2114	4100	250×125
2000	2000	2214	4300	250×125



Размеры щитового затвора с редуктором (невыдвижной шток), вариант монтажной конструкции ЕС 150×150 до 2000×2000, (мм)

Ширина канала	Высота щита	W	H _{мин.}	ЕхF
150	150	321	425	120×100
200	200	371	525	120×100
300	300	471	725	120×100
400	400	571	925	120×100
500	500	671	1125	120×100
600	600	776	1380	120×100
700	700	876	1580	120×100
800	800	976	1780	120×100
900	900	1076	1980	120×100
1000	1000	1176	2180	120×100
1100	1100	1276	2415	250×125
1200	1200	1376	2615	250×125
1300	1300	1476	2815	250×125
1400	1400	1576	3015	250×125
1500	1500	1576	3215	250×125
1600	1600	1814	3500	250×125
1700	1700	1914	3700	250×125
1800	1800	2014	3900	250×125
1900	1900	2114	4100	250×125
2000	2000	2214	4300	250×125



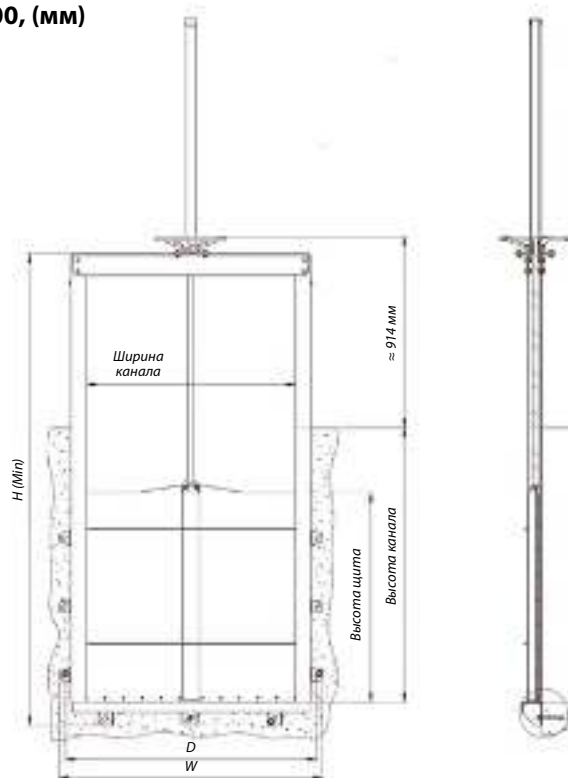
Компания оставляет за собой право вносить конструктивные изменения
АДЛ — производство и поставки оборудования для инженерных систем

Тел.: +7 (495) 937-89-68, +7 (495) 221-63-78
info@adl.ru | www.adl.ru | Интернет-магазин: www.valve.ru

ШИБЕРНЫЕ (НОЖЕВЫЕ) ЗАТВОРЫ ORVINOX (Испания)

Размеры щитового затвора со штурвалом (выдвижной шток), вариант монтажной конструкции WM 150×150 до 2000×2000, (мм)

Ширина канала	Высота щита	W	H _{мин.}	D
150	150	384	344	344
200	200	434	394	394
300	300	534	494	494
400	400	634	594	594
500	500	734	694	694
600	600	836	796	796
700	700	936	896	896
800	800	1036	996	996
900	900	1136	1096	1096
1000	1000	1236	1196	1196
1100	1100	1356	1306	1306
1200	1200	1456	1406	1406
1300	1300	1556	1506	1506
1400	1400	1656	1600	1600
1500	1500	1756	1706	1706
1600	1600	1804	1754	1754
1700	1700	1904	1854	1854
1800	1800	2004	1954	1954
1900	1900	2104	2054	2054
2000	2000	2204	2154	2154



Виды управления (схемы)



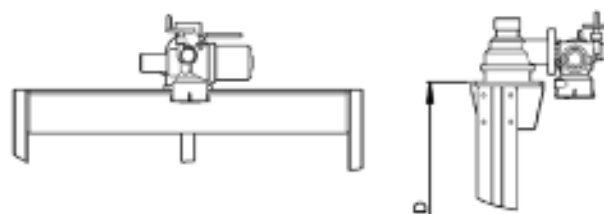
Штурвал



Редуктор



Электропривод



Электропривод с редуктором



Пневмопривод



Гидропривод

Электронные версии чертежей данного оборудования (AutoCAD 2D, 3D, Компас и Revit) вы можете найти на сайте www.adl.ru



Компания оставляет за собой право вносить конструктивные изменения
АДЛ — производство и поставки оборудования для инженерных систем

Тел.: +7 (495) 937-89-68, +7 (495) 221-63-78
info@adl.ru | www.adl.ru | Интернет-магазин: www.valve.ru

ШИБЕРНЫЕ (НОЖЕВЫЕ) ЗАТВОРЫ ORBINOX (Испания)

Щитовой затвор Orbinox серии MU, прямоугольный

Применение

Прямоугольный щитовой затвор с эластичным герметизирующим уплотнением на 4 сторонах, разработанный для установки к стене и стенному адаптеру.

Серия MU главным образом применяется в таких сферах, как:

- очистные сооружения;
- канализационные сети;
- водоподготовка;
- орошение;
- водозаборные сооружения;
- ГЭС.

Размеры*

От 150×150 до 2000×2000

Давление

Размер	Макс. рабочее давление	Макс. обратное давление
150×150 – 1000×1000	10 м.в.с.	10 м.в.с.
1100×1100 – 2000×2000	6 м.в.с.	6 м.в.с.

Описание

Корпус

Исполнение корпуса способствует простому монтажу щитового затвора на среднем уровне или на уровне дна канала, а также возможна установка затвора к стенному адаптеру.

Внутренняя конструкция щитового затвора исключает накопление посторонних частиц, затрудняющих закрытие.

Щит

Модульное исполнение щита делает возможным различные конфигурации затвора. Затвор MU может быть выполнен как под квадратный, так и под прямоугольный профиль канала. Для круглых каналов предназначен тип MC диаметром 200–600 мм.

Седловое уплотнение

Конструкция затвора позволяет закрепить седловое уплотнение на корпусе при помощи зажимов. Это дает возможность легко его заменить в случае повреждения или износа. После замены уплотнения и его правильной фиксации затвор можно снова использовать.

Шток

Стандартное исполнение из нержавеющей стали обеспечивает хорошую коррозионную стойкость и долговечность штока. Шток необходимо держать смазанным во избежание преждевременного износа ходовой гайки (бронза).

Для щитовых затворов с выдвижным штоком предусмотрен защитный кожух, предназначенный для защиты штока затвора от пыли.

Направляющие

Направляющие из полиэтилена (UHMWPE) снижают коэффициент трения во время работы, а также управляющее усилие, что продлевает срок службы седлового уплотнения.

Управление

Возможны варианты комплектации щитового затвора штурвалом (выдвижной и невыдвижной шток), редуктором, пневмоприводом, гидроприводом и электроприводом.



Управление

Ручное

- Штурвал (с выдвижным или невыдвижным штоком).
- Редуктор (с выдвижным или невыдвижным штоком).

Сервоприводы

- Электрический
- Пневматический
- Гидравлический

Аксессуары

- Механические ограничители
- Устройства блокировки
- Ручные дублеры
- Соленоидные клапаны
- Позиционеры
- Концевые выключатели
- Бесконтактные выключатели
- Удлинения штока

Примечание: При использовании удлинения штока привод должен быть надежно закреплен с помощью специальной опоры на полу либо кронштейнами на стене.

* Исполнение щитового затвора большего размера и применение других материалов возможны под заказ.



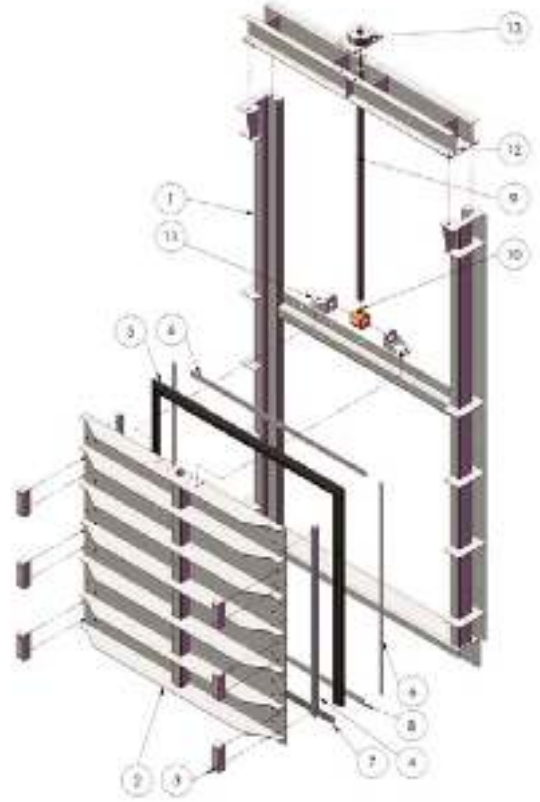
ШИБЕРНЫЕ (НОЖЕВЫЕ) ЗАТВОРЫ ORVINOX (Испания)

Спецификация щитового затвора (размеры 200×200 – 1200×1200 мм)

1	Рамка	AISI 304L, AISI 316L
2	Щит	AISI 304L, AISI 316L
3	Направляющие	UHMWPE (полиэтилен)
4	Уплотнение	EPDM
5	Фиксатор уплотнения	AISI 304L, AISI 316L
6	Нижний уплотнитель	EPDM
7	Нижний фиксатор уплотнения	AISI 304L, AISI 316L
8	Направляющие рамы	AISI 304L, AISI 316L
9	Шток	AISI 303
10	Гайка	Латунь
11	Бугель	AISI 304L, AISI 316L

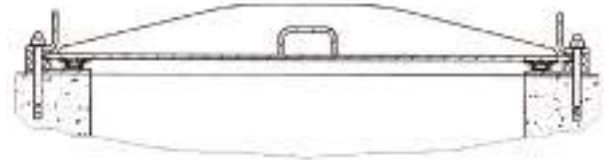
Спецификация щитового затвора (размеры 1300×1300 – 2000×2000 мм)

1	Рамка	AISI 304L, AISI 316L
2	Щит	AISI 304L, AISI 316L
3	Передние направляющие	UHMWPE (полиэтилен)
4	Направляющие	UHMWPE (полиэтилен)
5	Уплотнение	EPDM
6	Фиксатор уплотнения	AISI 304L, AISI 316L
7	Нижний уплотнитель	EPDM
8	Нижний фиксатор уплотнения	AISI 304L, AISI 316L
9	Шток	AISI 303
10	Гайка	Бронза
11	Гайка кронштейна	AISI 304L, AISI 316L
12	Бугель	AISI 304L, AISI 316L
13	Муфта штока	AISI 304L, AISI 316L

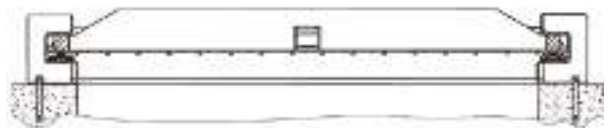


Варианты монтажных конструкций

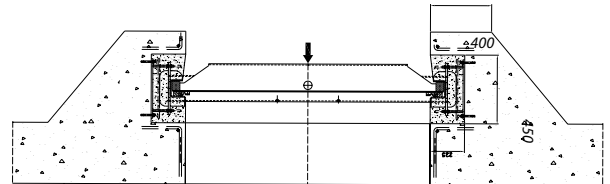
Установка к стене (стандарт)
Размеры 150×150 – 1200×1200 мм



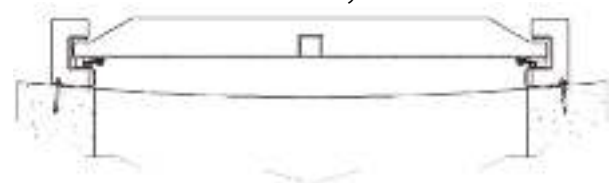
Размеры 1300×1300 – 2000×2000 мм



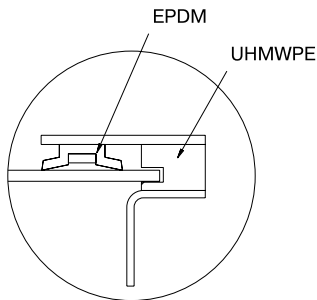
Установка бетонированием в штробу



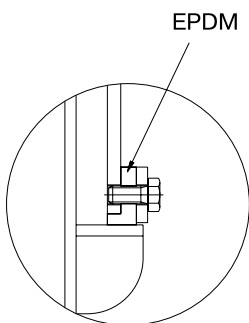
Установка на изогнутой стене



Типы уплотнений



Боковое уплотнение



Уплотнение основания

Электронные версии чертежей данного оборудования (AutoCAD 2D, 3D, Компас и Revit) вы можете найти на сайте www.adl.ru



ШИБЕРНЫЕ (НОЖЕВЫЕ) ЗАТВОРЫ ORVINOX (Испания)

Удлинение штока

Удлинение штока используется для удаленного управления щитовым затвором. Присоединение удлинения осуществляется посредством квадратного штока или при помощи фиксирующей муфты. на всем участке удлинения, превышающем 2–3 метра, необходимо установить полиэтиленовые направляющие (Рис. 1), которые крепятся к несущей стене.

Невыдвижной шток

Затвор с закрытым корпусом (Рис. 2). Удлинение не поддерживается поперечно, соответственно, рекомендуется устанавливать настенные кронштейны. Как правило, один кронштейн на 3–4 метра.

Выдвижной шток

Затвор с открытым корпусом (Рис. 3). Удлинение поперечно поддерживается, соответственно, настенные кронштейны должны быть осторожно притянуты. Обязательно устанавливать один кронштейн на каждые 2 метра удлинения.

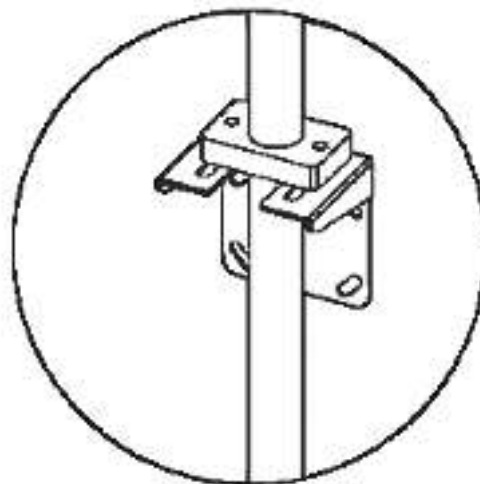


Рис. 1

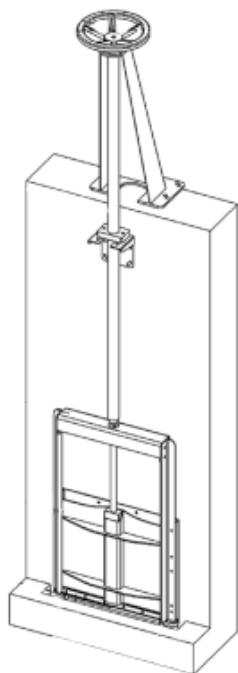


Рис. 2

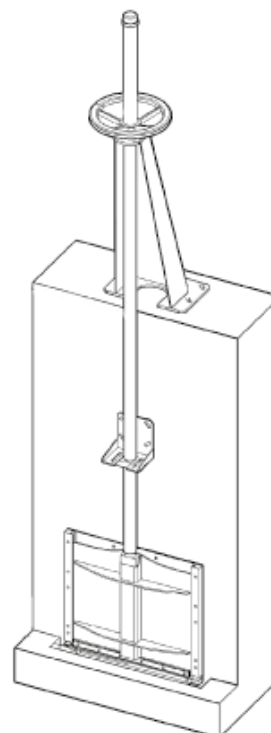


Рис. 3



ШИБЕРНЫЕ (НОЖЕВЫЕ) ЗАТВОРЫ ORVINOX (Испания)

Типы конструкции щитовых затворов серии MU

На рисунках ниже представлены схематические чертежи щитового затвора с удлинением штока и строительные размеры. Конструкция рамы может быть как открытой, так и закрытой, шток выдвижной и невыдвижной, типы управления на выбор заказчика.

Открытая рамка, выдвижной шток

Размеры щитового затвора 200×200 – 1200×1200, (мм)

	A	B	A1	C	D	Ø G	E×F
200×200	290	380	70	41	82	225	70×75
300×300	390	480	70	41	82	225	70×75
400×400	490	580	70	42	85	310	70×75
500×500	590	680	70	42	85	310	70×75
600×600	690	780	70	42	115	310	70×75
700×700	790	880	70	42	115	310	70×75
800×800	890	980	70	42	125	310	70×75
900×900	1100	1100	82	56	136	410	70×85
1000×1000	1200	1200	82	56	136	410 </td <td>70×85</td>	70×85
1100×1100	1300	1300	82	56	136	410	70×85
1200×1200	1350	1400	82	56	136	410	70×85

Размеры щитового затвора (двусторонний), 1300×1300 – 2000×2000, (мм)

	A	B	A1	A2	C	D	J	Ø G	E×F
1300×1300	2725	1650	115	220	145	275	2350	450	280×150
1400×1400	2925	1750	115	220	145	275	2450	450	280×150
1500×1500	3125	1850	115	220	145	275	2550	450	280×150
1600×1600	3325	1950	115	220	145	275	2650	650	280×150
1700×1700	3525	2050	115	220	145	275	2750	650	280×150
1800×1800	3725	2150	115	250	145	275	2850	650	280×150
1900×1900	3925	2250	115	250	145	275	2950	650	280×150
2000×2000	4125	2350	115	250	145	275	3050	650	280×150

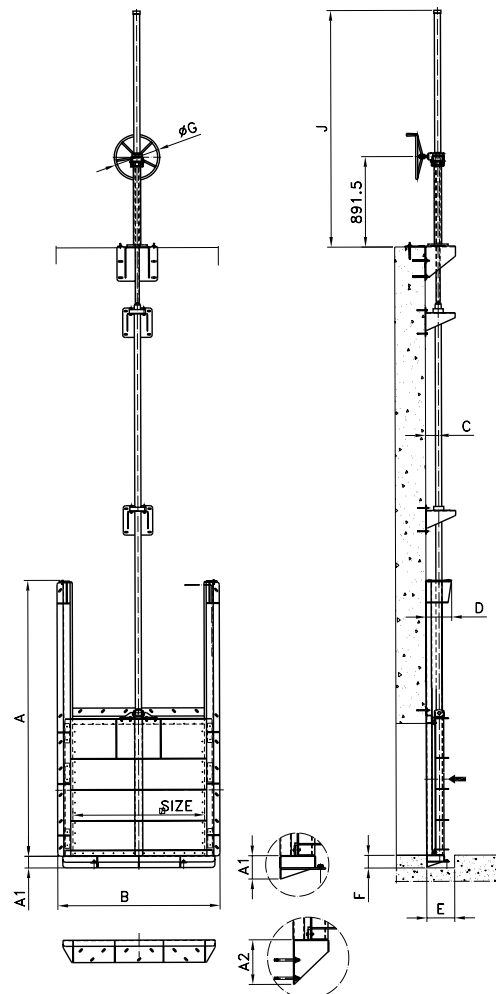
Размеры щитового затвора (односторонний), 1300×1300 – 2000×2000, (мм)

	A	B	A1	A2	C	D	J	Ø G	E×F
1300×1300	2725	1650	115	220	145	275	2350	450	280×150
1400×1400	2925	1750	115	220	145	275	2450	450	280×150
1500×1500	3125	1850	115	220	145	275	2550	450	280×150
1600×1600	3325	1950	115	220	145	275	2650	650	280×150
1700×1700	3525	2050	115	220	145	275	2750	650	280×150
1800×1800	3725	2150	115	250	145	275	2850	650	280×150
1900×1900	3925	2250	115	250	145	275	2950	650	280×150
2000×2000	4125	2350	115	250	145	275	3050	650	280×150

Размеры 200×200 – 1200×1200 мм



Размеры 1300×1300 – 2000×2000 мм



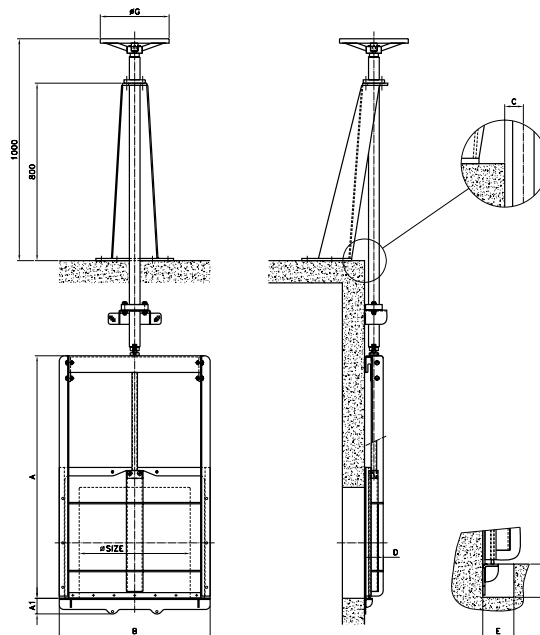
ШИБЕРНЫЕ (НОЖЕВЫЕ) ЗАТВОРЫ ORVINOX (Испания)

Закрывающая рамка, не подвижной шток

Размеры щитового затвора 200×200 – 1200×1200, (мм)

	A	B	A1	C	D	Ø G	E×F
200×200	492	380	70	41	82	41	70×75
300×300	692	480	70	41	82	41	70×75
400×400	893	580	70	42	85	42	70×75
500×500	1093	680	70	42	85	42	70×75
600×600	1294	780	70	42	115	42	70×75
700×700	1496	880	70	42	115	42	70×75
800×800	1696	980	70	42	125	42	70×75
900×900	1976	1100	82	56	136	42	70×85
1000×1000	2176	1200	82	56	136	42	70×85
1100×1100	2389	1300	82	56	136	42	70×85
1200×1200	2589	1400	82	56	136	42	70×85

Размеры 200×200 – 1200×1200 мм



Размеры щитового затвора (двусторонний), 1300×1300 – 2000×2000, (мм)

	A	B	A1	A2	C	D	Ø G	E×F
1300×1300	2916	1650	115	220	145	275	450	280×150
1400×1400	3116	1750	115	220	145	275	450	280×150
1500×1500	3316	1850	115	220	145	275	450	280×150
1600×1600	3528	1950	115	220	145	275	650	280×150
1700×1700	3728	2050	115	220	145	275	650	280×150
1800×1800	3988	2150	115	250	145	275	650	280×150
1900×1900	4188	2250	115	250	145	275	650	280×150
2000×2000	4458	2350	115	250	145	275	650	280×150

Размеры 1300×1300 – 2000×2000 мм



Размеры щитового затвора (односторонний), 1300×1300 – 2000×2000, (мм)

	A	B	A1	A2	C	D	Ø G	E×F
1300×1300	2871	1610	115	220	145	275	450	280×150
1400×1400	3071	1710	115	220	145	275	450	280×150
1500×1500	3271	1810	115	220	145	275	450	280×150
1600×1600	3483	1910	115	220	145	275	650	280×150
1700×1700	3683	2010	115	220	145	275	650	280×150
1800×1800	3943	2110	115	250	145	275	650	280×150
1900×1900	4143	2210	115	250	145	275	650	280×150
2000×2000	4413	2310	115	250	145	275	650	280×150



Компания оставляет за собой право вносить конструктивные изменения
 АДЛ — производство и поставки оборудования для инженерных систем

Тел.: +7 (495) 937-89-68, +7 (495) 221-63-78
 info@adl.ru | www.adl.ru | Интернет-магазин: www.valve.ru

ШИБЕРНЫЕ (НОЖЕВЫЕ) ЗАТВОРЫ ORVINOX (Испания)

Виды управления (схемы)



Настенный кронштейн и квадратный шток



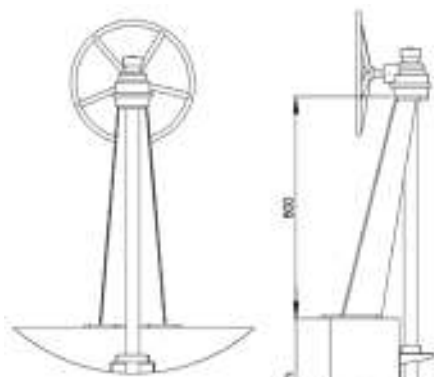
Редуктор на стенном кронштейне



Электропривод на стенном кронштейне



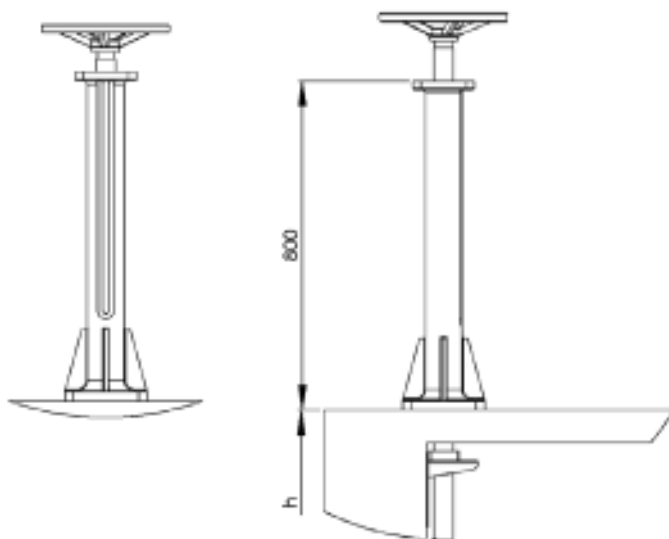
Штурвал на наклонном пьедестале



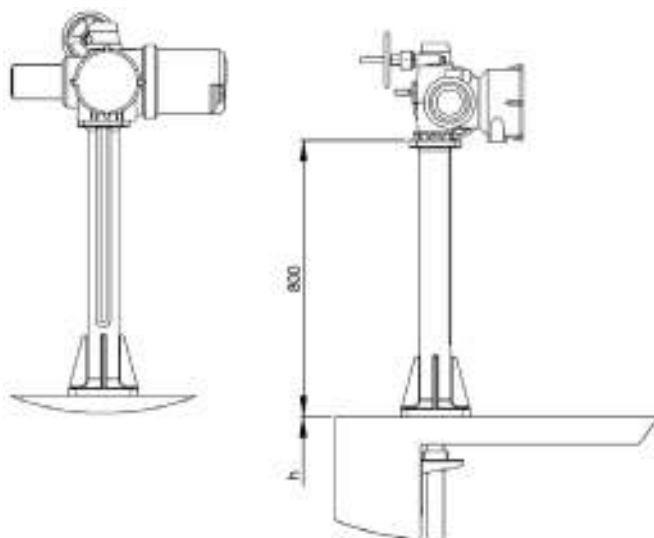
Редуктор на наклонном пьедестале



Электропривод на наклонном пьедестале



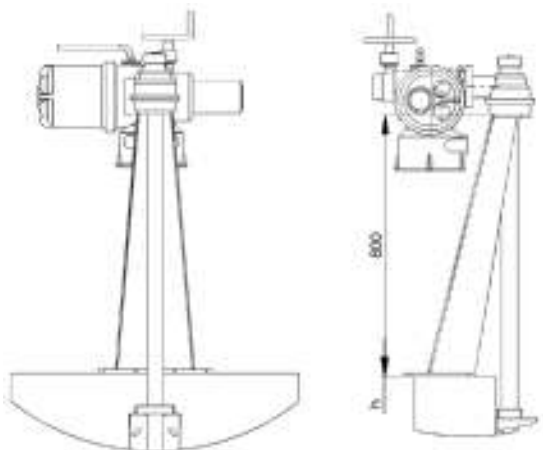
Штурвал на прямом пьедестале



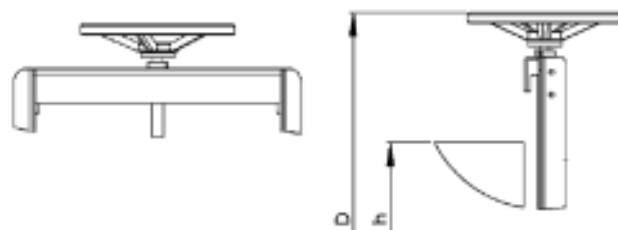
Электропривод на прямом пьедестале

ШИБЕРНЫЕ (НОЖЕВЫЕ) ЗАТВОРЫ ORVINOX (Испания)

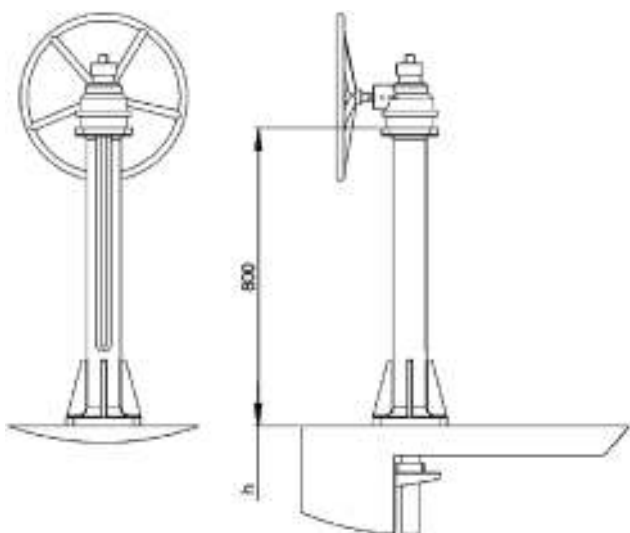
Электронные версии чертежей данного оборудования (AutoCAD 2D, 3D, Компас и Revit) вы можете найти на сайте www.adl.ru



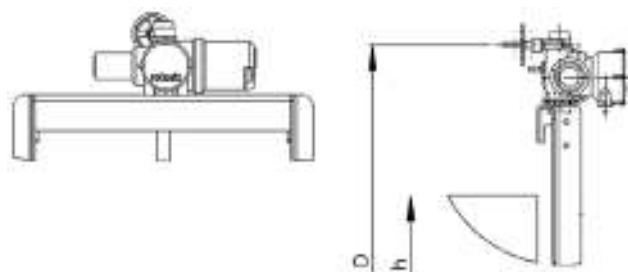
Редуктор с приводом на наклонном пьедестале



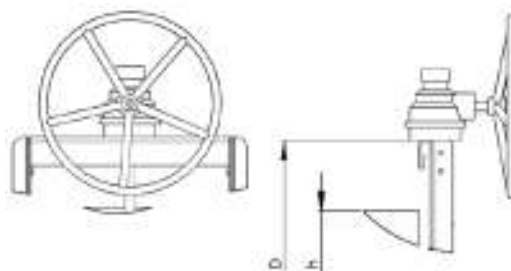
Штурвал на корпусе



Редуктор на прямом пьедестале



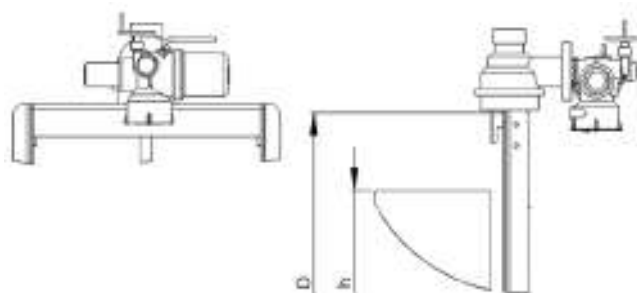
Электропривод на корпусе



Редуктор на корпусе



Редуктор и электропривод на прямом пьедестале



Редуктор и электропривод на корпусе



ШИБЕРНЫЕ (НОЖЕВЫЕ) ЗАТВОРЫ ORVINOX (Испания)

Электронные версии чертежей данного оборудования (AutoCAD 2D, 3D, Компас и Revit) вы можете найти на сайте www.adl.ru



Пневмопривод на корпусе



Гидропривод на стенном кронштейне



Гидропривод на корпусе



Пневмопривод на напольном кронштейне



Пневмопривод на стенном кронштейне



Гидропривод на напольном кронштейне



БАЛАНСИРОВОЧНЫЕ КЛАПАНЫ

Статический (ручной) балансировочный клапан «Гранбаланс» КБЛ, Серия 10, DN 15–50, PN 2,5 МПа

Применение

Для гидравлической балансировки, регулирования и ограничения расхода теплоносителя в системах отопления, холодоснабжения и кондиционирования с водой или водным раствором этиленгликоля с концентрацией не более 50%.

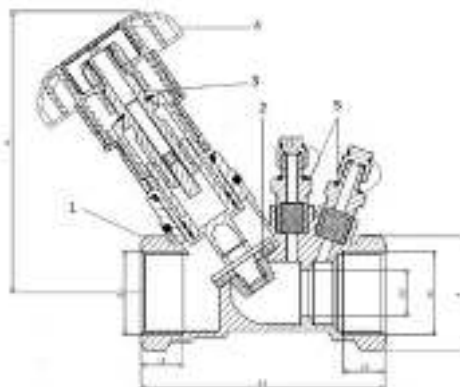
Клапаны обеспечивают энергосбережение, требуемый расход теплоносителя для обеспечения нужной температуры и оптимальной работы системы. В целом увеличивается срок службы системы и существенно сокращается количество неисправностей.

Основные преимущества

- Фиксация настройки клапана.
- Возможность полного закрытия клапана без необходимости в последующей перенастройке.
- Эластичное уплотнение клапана из EPDM позволяет использовать клапан для полного перекрытия трубопровода.
- Возможность монтажа в любом положении.
- Наличие двух шкал (грубо/точно) упрощает настройку.
- Наличие ниппелей для подключения дифференциального манометра позволяет измерять расход с точностью $\pm 5\%$.
- Использование дифференциального манометра дает возможность выполнять более точную балансировку системы в процессе её ввода в эксплуатацию.

Технические характеристики

Номинальный диаметр, DN	15-50 мм
Номинальное давление, PN	25 бар
Температура рабочей среды	-10...+120 °C
Присоединение	муфтовое*



Функция дренажа

Клапан может использоваться в качестве дренажного. Для этого необходимо установить специальный измерительный ниппель с функцией дренажа (поставляется отдельно от клапана).

Примечание. * Трубная цилиндрическая резьба G ISO 228/1 (по ГОСТ 6357-81).

Спецификация

№	Наименование	Материал	Примечание
1	Корпус	CUZN36PB2AS	
2	Плунжер	CUZN36PB2AS+PTFE	
3	Стержень	CUZN36PB2AS	
4	Ручка	Poliamid	
5	Ниппели	CUZN36PB2AS + EPDM	

Размеры, (мм)

Артикул	DN	D, (")	Kv, (м3/ч)	A	H	Масса, (кг)	Масса, (кг)
FN02B638477	15	1/2	2,34	77	95	0,41	0,505
FN02B638476	20	3/4	4,94	82	105	0,45	0,565
FN02B638475	25	1	6,8	97	113	0,7	0,705
FN02B638474	32	1 1/4	12,32	115	123	1,02	1,005
FN02B638468	40	1 1/2	16,53	129	133	1,32	1,355
FN02B638473	50	2	20,34	152	141	1,81	1,925



Статический (ручной) балансировочный клапан «Гранбаланс» КБЧ, серия 10, DN 40–400, PN 1,6 МПа

Применение

Для гидравлической балансировки, регулирования и ограничения расхода теплоносителя в системах отопления, холодоснабжения и кондиционирования с водным раствором гликолевых смесей не более 50%.

Клапаны обеспечивают энергосбережение, требуемый расход теплоносителя для обеспечения нужной температуры и комфортной работы системы. В целом увеличивается срок службы системы и существенно сокращается количество неисправностей.

Основные преимущества

- Фиксация настройки клапана.
- Возможность полного закрытия клапана без необходимости в последующей перенастройке.
- Клапан может быть использован для полного перекрытия трубопровода.
- Возможность монтажа в любом положении.
- Высокая пропускная способность.
- Наличие двух шкал (грубо/точно) упрощает настройку.
- Настройка может выполняться по диаграммам, приведенным на стр. <?>-<?>.

Функция дренажа

Клапан может использоваться в качестве дренажного. Для этого необходимо установить специальный измерительный ниппель с функцией дренажа (поставляется отдельно от клапана).

Технические характеристики

Номинальный диаметр, DN	40–300	350–400
Материал корпуса	Серый чугун	Сфероидный чугун
Номинальное давление, PN	1,6 МПа	
Температура рабочей среды	+120 °С	
Минимальная рабочая температура	-10 °С	
Тип присоединения	Фланцевое	

Примечание. Температура ниже 0 °С только для воды с добавлением антифриза.

Спецификация

Номинальный диаметр, DN	40–50	65–150	200–300	350–400
Материал корпуса	Серый чугун			Сфероидный чугун
1 Корпус	EN-GJL-250			EN-GJL-400-18-LT
2 Крышка	CuZn36Pb2As	EN-GJL-250	EN-GJS-500-7	EN-GJS-400-18-LT
3 Балансировочный конус	Композитный материал			
4 Прокладка	EPDM			
5 Клапан	Композитный материал			EN-GJS-400-18-LT
6 Фиксатор настройки	Латунь CuZn36			
7 Шток	Латунь CuZn36			
8 Втулка	Латунь CuZn37			
9 Рукоятка	Полиамид PA6.6			

Размеры, (мм)

Артикул	DN	L	Dz	D0	Dp	f	c	d	H	Dk	n	Kvs, (м³/ч)	Масса, (кг)
FH01A437941	40	200	150	110	84	3	18	19	130	74	4	22,36	6,1
FH01A437943	50	230	165	125	99	3	20	19	130	74	4	32,15	8,3
FH01A136750	65	290	185	145	118	3	20	19	205	130	4	85,2	12,9
FH01A136751	80	310	200	160	132	3	22	19	220	130	8	113,4	17,8
FH01A136752	100	350	220	180	156	3	24	19	240	130	8	184,7	22,7
FH01A136754	125	400	250	210	184	3	26	19	260	130	8	285,1	34,0
FH01A136775	150	480	285	240	211	3	26	23	285	130	8	390,2	48,5
FH01A136776	200	600	340	295	266	3	30	23	480	310	12	710,0	114,5
FH01A136777	250	730	405	355	319	3	32	28	525	310	12	1187,5	159,0
FH01A136779	300	850	460	410	370	4	32	28	535	310	12	1504,1	210,5
FH01A567524	350	980	520	470	438	4	35	28	650	350	16	2215	375
FH01A567525	400	1100	580	525	450	4	38	31	750	350	16	3262	510

Примечание. * В комплекте с клапаном включена поставка ниппелей для подключения дифференциального манометра, который позволяет измерять расход с точностью ±5% и выполнять более точную балансировку системы в процессе ее ввода в эксплуатацию.



Электронные версии чертежей данного оборудования (AutoCAD 2D, 3D, Компас и Revit) вы можете найти на сайте www.adl.ru



БАЛАНСИРОВОЧНЫЕ КЛАПАНЫ

Маркировка динамических (автоматических) балансировочных клапанов «Гранбаланс»

«Гранбаланс»	КБ	А	02	20/1	25	2,5	P/P
	1	2	3	4	5	6	7
1 Изделие	КБ Клапан балансировочный			5 Диаметр	15–50 Номинальный диаметр DN, (мм)		
2 Тип	А Автоматический			6 Давление	2,5 Номинальное давление PN, (МПа)		
3 Материал исполнения	02 Латунь			7 Тип присоединения	P/P Резьба/резьба		
4 Серия	20/01 Серия 20/01						
	20/02 Серия 20/02						

Пример

«Гранбаланс» КБА.02.20/1.25.2,5 P/P — балансировочный клапан «Гранбаланс» КБА, корпус — латунь, серия 20/1, DN 25, PN 2,5 МПа, тип присоединения — резьба/резьба.

Динамический (автоматический) балансировочный клапан «Гранбаланс» КБА, серия 20/01, DN 15–50, PN 2,5 МПа

Применение

Для автоматической балансировки, регулирования и ограничения расхода теплоносителя в системах отопления, холодоснабжения и кондиционирования с водой или водным раствором этиленгликоля с концентрацией не более 50 %.

Автоматический балансировочный клапан «Гранбаланс» КБА обеспечивает постоянный перепад давления в трубопроводных системах отопления и охлаждения. Устанавливается в паре с клапаном-партнером, что позволяет регулировать расход теплоносителя через контур, т. е. в системах с переменным расходом данный клапан позволяет поддерживать постоянным номинальный расход теплоносителя через приборы, исключая их влияние друг на друга. Клапан «Гранбаланс» КБА обеспечивает точное регулирование температуры помещения, снижает риск возникновения шумов на регулирующих устройствах, возникающих при высоких перепадах давления Др.

Основные преимущества

- Поддержание выбранного перепада давления в контуре и возможность его контроля с помощью измерительных ниппелей.
- Поддержание расхода теплоносителя постоянным помощью картриджа.
- Отсутствие шумов в системе.
- Снижение затрат на балансировку, энергосбережение и высокий уровень комфорта.
- Легкость промывки благодаря быстрому и простому демонтажу управляющего картриджа дифференциального давления, расположенного внутри корпуса клапана.
- Компактная конструкция клапана не требует прямого участка трубопровода на входе и выходе для стабилизации параметров потока.

Примечание. В стандартную комплектацию в регулятор перепада давления входит 2 ниппеля, в клапан-партнер входит заглушка.

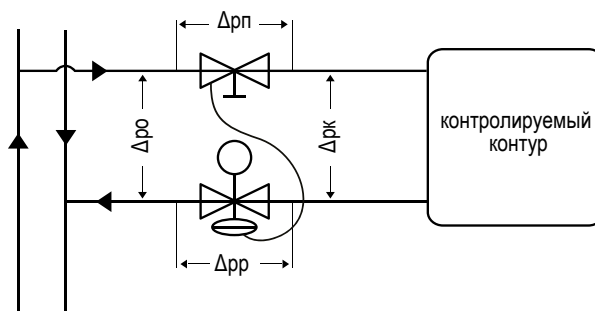
Важно! При промывке системы рекомендуется снять картриджи и использовать промывочные крышки (2 шт. на 1 автоматическую пару) во избежание засорения импульсной трубки и картриджа. Крышка заказывается отдельно.



регулятор перепада давления «Гранбаланс» КБА

динамический клапан-партнер

Пример использования



Δp_k — перепад давления на контролируемом контуре.

Δp_p — перепад давления на клапане-партнере.

Δp_r — перепад давления на регуляторе перепада давления.

Δp_o — общий перепад давления.



Компания оставляет за собой право вносить конструктивные изменения
АДЛ — производство и поставки оборудования для инженерных систем

Тел.: +7 (495) 937-89-68, +7 (495) 221-63-78
info@adl.ru | www.adl.ru | Интернет-магазин: www.valve.ru

БАЛАНСИРОВОЧНЫЕ КЛАПАНЫ

Регулятор перепада давления «Гранбаланс» КБА

Применение

Основная функция клапана – поддерживать постоянным перепад давления на контролируемом контуре. Устанавливается на обратном трубопроводе.

Сделано в 

Технические характеристики

Номинальный диаметр	15–50 мм	
Номинальное давление	2,5 МПа	
Температура рабочей среды	–20...+120 °С	
Перепад давления	до 400 кПа	
Контролируемый перепад давления	Диапазон поддерживаемого давления	Условное обозначение для подбора картриджа
	3-12 кПа	10 кПа
	10-21 кПа	20 кПа
	11-32 кПа	30 кПа
	5-50 кПа	50 кПа
Присоединение	Муфтовое*	
Размеры капиллярной трубки	Диаметр 3 мм, длина 1 м	

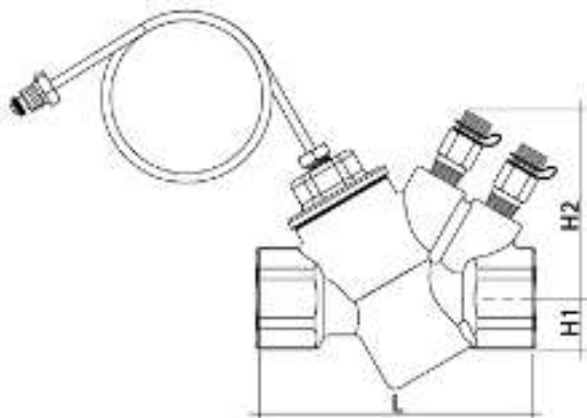
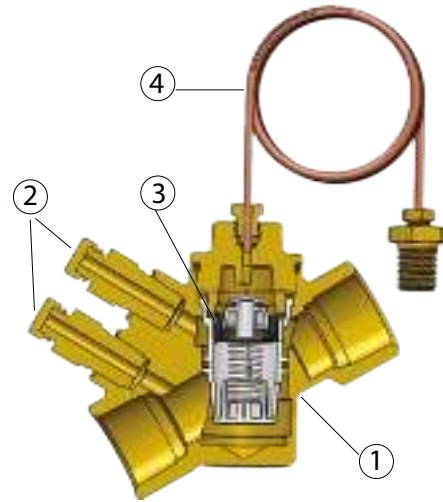
Примечание. * Резьба трубная цилиндрическая G (ISO 228/1).

Спецификация

1	Корпус	Кованая латунь ASTM CuZn40Pb2
2	Ниппель	Латунь
3	Картридж	Стеклопластик PPS (диафрагма из EPDM)
4	Капиллярная трубка	Медь

Размеры регулятора перепада давления с композитным картриджем 10,20,30 кПа, (мм)

DN	Ø картриджа	L	H1	H2	Вес, (кг)	Kv, (м³/час)
15	20	82	31	87	0,61	3,7
20	20	94	31	87	0,62	3,7
25	20	102	31	87	0,83	3,7



Электронные версии чертежей данного оборудования (AutoCAD 2D, 3D, Компас и Revit) вы можете найти на сайте www.adl.ru



БАЛАНСИРОВОЧНЫЕ КЛАПАНЫ

Размеры регулятора перепада давления с картриджем 5-50 кПа, (мм)

DN	Ø картриджа	L	H1	H2	Вес, (кг)	Kv, (м³/ч)
15	20	82	31	87	0,61	3,7
20	20	94	31	87	0,62	3,7
25	20	102	31	87	0,83	3,7
32	40	128	47	114	1,78	26
40	50	169	54,5	151	3,44	51
50	50	169	54,5	151	3,84	51

Kv-пропускная способность через клапан

Спецификация

1	Корпус	Кованая латунь ASTM CuZn40Pb2
2	Ниппель	Латунь
3	Картридж	Стеклопластик PPS (диафрагма из EPDM)
4	Капиллярная трубка	Медь
5	Настроечный шпindel	Стеклопластик POM



Настройка

Регулятор настраивается на поддержание требуемого перепада давления путем выставления настроечной позиции на картридже в зависимости от требуемого перепада давления и расхода через регулятор. Настройка производится вращением настроечного шпинделя (5). Один полный оборот шпинделя изменяет давление настройки на 10 кПа. Вращение шпинделя по часовой стрелке увеличивает поддерживаемую разницу давления, против часовой стрелки — уменьшает.



Регулятор перепада давления с композитным картриджем 5-50 кПа



БАЛАНСИРОВОЧНЫЕ КЛАПАНЫ

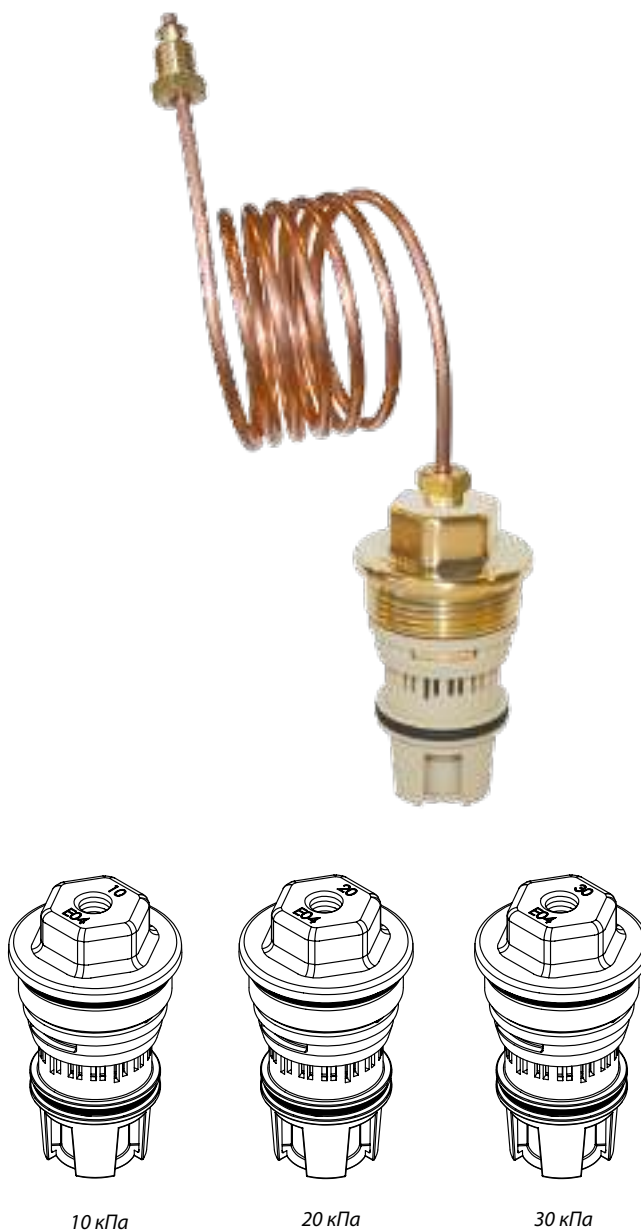
Типы картриджей для регулятора перепада давления

При подборе модели регулятора необходимо определить диапазон перепада давления Δp_k :

- 10 кПа;
- 20 кПа;
- 30 кПа.

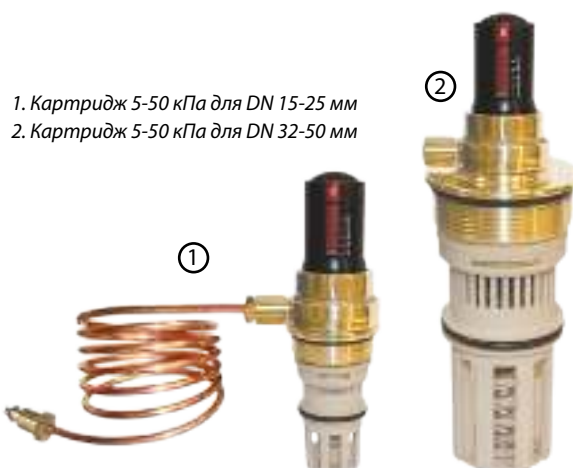
Таблица 1

Δp_k (кПа)	Расход, (л/ч)		
	Модель регулятора перепада давления		
	10 кПа	20 кПа	30 кПа
1	-	-	-
2	-	-	-
3	864	-	-
4	773	-	-
5	682	-	-
6	591	-	-
7	500	-	-
8	409	-	-
9	318	-	-
10	227	960	-
11	136	880	1419
12	45	800	1355
13	-	720	1290
14	-	640	1226
15	-	560	1161
16	-	480	1097
17	-	400	1032
18	-	320	968
19	-	240	903
20	-	160	839
21	-	80	774
22	-	-	710
23	-	-	645
24	-	-	581
25	-	-	516
26	-	-	452
27	-	-	387
28	-	-	323
29	-	-	258
30	-	-	194
31	-	-	129
32	-	-	65



Картридж, устанавливаемый в регуляторе перепада давления на диапазон 5-50 кПа имеет запатентованную конструкцию с двумя пружинами, обеспечивающую большой диапазон регулировки перепада давления.

Настройка на конкретное значение Δp_r , требуемого для контролируемой подсистемы, может регулироваться снаружи и легко изменяется, обеспечивая быструю настройку и обслуживание оборудования.



Электронные версии чертежей данного оборудования (AutoCAD 2D, 3D, Компас и Revit) вы можете найти на сайте www.adl.ru



БАЛАНСИРОВОЧНЫЕ КЛАПАНЫ

Динамический клапан-партнер к «Гранбаланс» КБА

Сделано в 

Основная функция клапана – поддерживать расход постоянным. Клапан самонастраивается в пределах рабочего диапазона (подконтрольная зона клапана), автоматически регулируя расход до заданного максимального.

Участки системы независимы друг от друга, так как расход ограничен локально.

Технические характеристики

Номинальный диаметр	15–32 мм
Номинальное давление	2,5 МПа
Температура рабочей среды	–20...+120 °С
Номинальный расход	0,0081–1,43 л/сек



Картридж для клапана-партнера DN 15-25 мм

20–130 кПа, 29,2–155 л/час		
л/сек	л/час	Установочная позиция
0,0081	29,2	1
0,0133	47,9	2
0,0175	63,0	3
0,0222	79,9	4
0,0311	112	5
0,0353	127	6
0,0383	138	7
0,0431	155	8
40–400 кПа, 42,1–250 л/час		
0,0117	42,1	1
0,0189	68,0	2
0,0247	88,9	3
0,0325	117	4
0,0472	170	5
0,0528	190	6
0,0639	230	7
0,0694	250	8
40–400 кПа, 215–998 л/час		
0,0597	215	3
0,0958	345	4
0,237	853	5
0,266	957	6
0,269	968	7
0,277	998	8

Картридж для клапана-партнера DN 32 мм

22–300 кПа, 828–3020 л/час		
л/сек	л/час	Установочная позиция
0,2300	828	1
0,3111	1120	2
0,4194	1510	3
0,4694	1690	4
0,6000	2160	5
0,6805	2450	6
0,7805	2810	7
0,8388	3020	8
22–300 кПа, 1370–4360 л/час		
0,3805	1370	1
0,5000	1800	2
0,6388	2300	3
0,8305	2990	4
0,9000	3240	5
1,0694	3850	6
1,1694	4210	7
1,2111	4360	8
30–410 кПа, 1580–5150 л/час		
0,4388	1580	1
0,6000	2160	2
0,7611	2740	3
0,9888	3560	4
1,0694	3850	5
1,2805	4610	6
1,3888	5000	7
1,4305	5150	8



Компания оставляет за собой право вносить конструктивные изменения
 АДЛ — производство и поставки оборудования для инженерных систем

Тел.: +7 (495) 937-89-68, +7 (495) 221-63-78
 info@adl.ru | www.adl.ru | Интернет-магазин: www.valve.ru

БАЛАНСИРОВОЧНЫЕ КЛАПАНЫ

Динамический (автоматический) балансировочный клапан «Гранбаланс» КБА, серия 20/02 DN 15–50, PN 2,5 МПа

Применение

Для автоматической балансировки и ограничения расхода теплоносителя в системах отопления, холодоснабжения и кондиционирования с водой или водным раствором этиленгликоля с концентрацией не более 50 %. Автоматический балансировочный клапан «Гранбаланс» КБА обеспечивает постоянный перепад давления в трубопроводных системах отопления и охлаждения.

Основные преимущества

- Поддержание выбранного перепада давления в контуре и возможность его контроля с помощью измерительных ниппелей.
- Отсутствие шумов в системе.
- Снижение затрат на балансировку, энергосбережение и высокий уровень комфорта.
- Легкость промывки благодаря быстрому и простому демонтажу управляющего картриджа дифференциального давления, расположенного внутри корпуса клапана.
- Компактная конструкция клапана не требует прямого участка трубопровода на входе и выходе для стабилизации параметров потока.

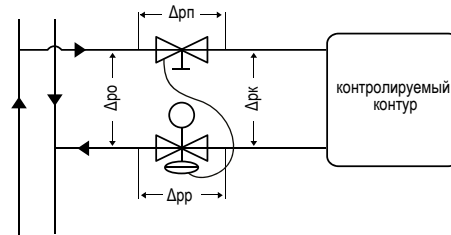
Примечание. В стандартную комплектацию в регулятор перепада давления входит 2 ниппеля, в клапан-партнер входит заглушка.

Важно! При промывке системы рекомендуется снять картридж и использовать промывочную крышку во избежание засорения импульсной трубки и картриджа. Крышка заказывается отдельно.



Сделано в ADL

Пример использования



Δрк – перепад давления на контролируемом контуре;
 Δрп – перепад давления на клапане-партнере;
 Δрр – перепад давления на регуляторе перепада давления;
 Δро – общий перепад давления.

Шаровый клапан-партнер к «Гранбаланс» КБА

Основная функция клапана – поддерживать перепад давления постоянным совместно с регулятором перепада давления.

Технические характеристики

Номинальный диаметр	15–50 мм
Номинальное давление	2,5 МПа
Температура рабочей среды	-20...+120 °С
Присоединение	Резьба внутр/внутр по ISO 228

Примечание. Имеются 2 порта (1/4 ISO 228) с обеих сторон крана.

Спецификация

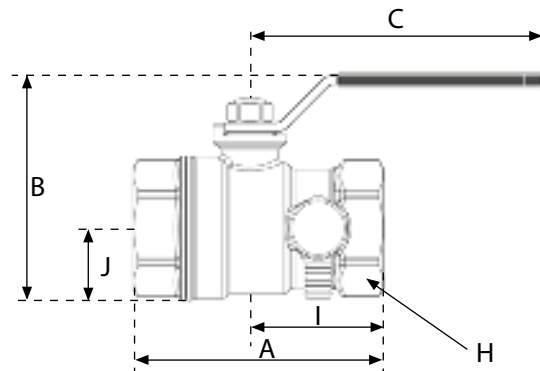
Корпус	Латунь CW617N
Шар	Хромированная латунь CW617N
Шток	Латунь CW617N с двумя уплотнениями
Гайка	С антикоррозионным покрытием
Рукоятка	Сталь с антикоррозионным покрытием
Седловое уплотнение	PTFE
Уплотнительные кольца	EPDM

Размеры, (мм)

DN	A	B	J	C	H	Kv	Вес, (кг)
15	59	15	106	106	25	10,2	0,2
20	69	18	133	133	32	18,5	0,32
25	81	23	149	149	39	36,3	0,49
32	81	26	147	147	46	41	0,51
40	86	104	40	173	-	120	0,76
50	99	120	50	195	-	140	1,2



Сделано в ADL



Электронные версии чертежей данного оборудования (AutoCAD 2D, 3D, Компас и Revit) вы можете найти на сайте www.adl.ru



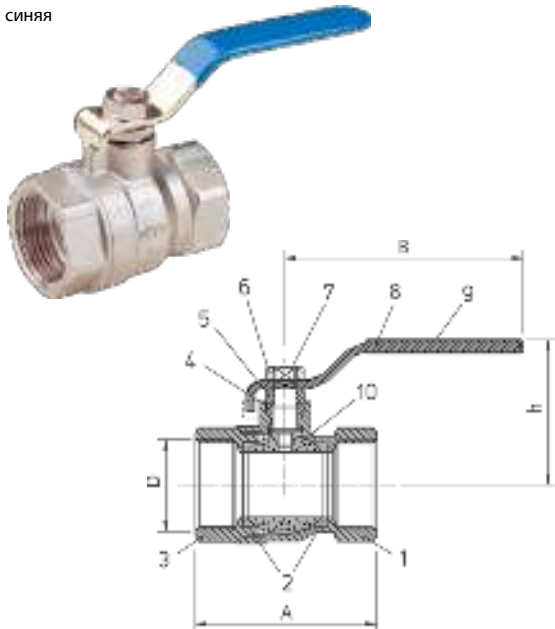
Компания оставляет за собой право вносить конструктивные изменения
 АДЛ — производство и поставки оборудования для инженерных систем

Тел.: +7 (495) 937-89-68, +7 (495) 221-63-78
 info@adl.ru | www.adl.ru | Интернет-магазин: www.valve.ru

КРАНЫ ШАРОВЫЕ

Кран шаровой латунный Чикаго, DN 8–100, PN 2,5 МПа, полнопроходной, обычная рукоятка, внутренняя резьба (Испания)

рукоятка синяя



Технические характеристики

Условный диаметр	DN 8–100
Рабочее давление	PN 2,5 МПа
Рабочая температура	+95 °С
Макс. температура	+110 °С
Исполнение	Латунный, хромированный
Присоединение	Резьбовое*

Спецификация

№	Деталь	Материал
1	Корпус	Латунь
2	Седло шара	PTFE
3	Присоединительный патрубок	Латунь
4	Уплотнение штока	PTFE
5	Сальник	PTFE
6	Гайка	Латунь
7	Шпindelь	Латунь
8	Рукоятка	Сталь
9	Покрытие ручки	Пластизоль
10	Шар	Латунь

Размеры, (мм)

Артикул	№	DN	D	A	B	h
BN01A99822	34.499	8	1/4"	35	75	39
BN01A131303	34.500	10	3/8"	38	75	40
BN01A79336	34.501	15	1/2"	46	95	46
BN01A79341	34.502	20	3/4"	52	95	50
BN01A79347	34.503	25	1"	61	104	57
BN01A79351	34.504	32	1 1/4"	70	128	68
BN01A79353	34.505	40	1 1/2"	82	128	73
BN01A79356	34.506	50	2"	95,4	159	80
BN01A201458	34.507	65	2 1/2"	117	227	107
BN01A344385	34.508	80	3"	134	227	116
BN01A79357	34.509	100	4"	161	227	162

* Все краны могут применяться для этиленгликолевых смесей с концентрацией не более 50 %.

Технические характеристики

Условный диаметр	DN 10–25
Рабочее давление	PN 2,5 МПа
Рабочая температура	+95 °С
Макс. температура	+110 °С
Исполнение	Латунный, хромированный
Присоединение	Резьбовое*

Спецификация

№	Деталь	Материал
1	Корпус	Латунь
2	Седло шара	PTFE
3	Присоединительный патрубок	Латунь
4	Уплотнение штока	PTFE
5	Сальник	PTFE
6	Гайка	Латунь
7	Шпindelь	Латунь
8	Рукоятка	Алюминий
9	Шар	Латунь

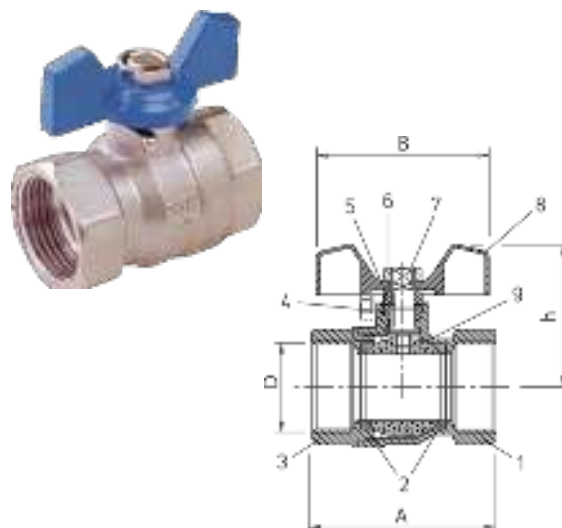
Размеры, (мм)

Артикул	№	DN	D	A	B	h
BN01A138054	34.510	10	3/8"	38	46	32
BN01A79361	34.511	15	1/2"	46	56	39
BN01A418042	34.512	20	3/4"	52	56	43
BN01A138057	34.513	25	1"	61	66	52

* Все краны могут применяться для этиленгликолевых смесей с концентрацией не более 50 %.

Кран шаровой латунный Чикаго, DN 10–25, PN 2,5 МПа, полнопроходной, рукоятка «бабочка», внутренняя резьба (Испания)

рукоятка синяя



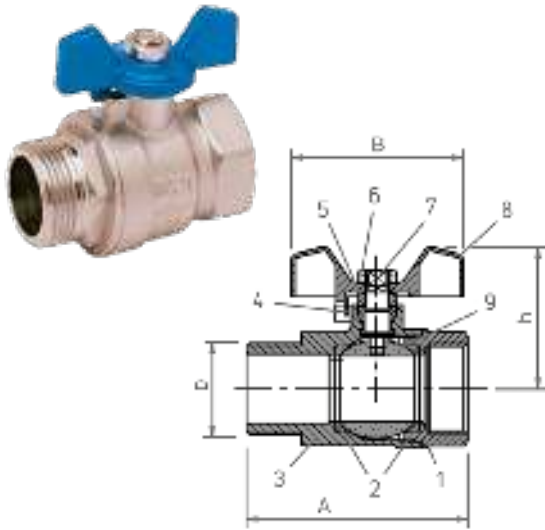
Компания оставляет за собой право вносить конструктивные изменения
АДЛ — производство и поставки оборудования для инженерных систем

Тел.: +7 (495) 937-89-68, +7 (495) 221-63-78
info@adl.ru | www.adl.ru | Интернет-магазин: www.valve.ru

КРАНЫ ШАРОВЫЕ

Кран шаровой латунный Чикаго, DN 10–25, PN 2,5 МПа, полнопроходной, рукоятка «бабочка», внутренняя/внешняя резьба (Испания)

рукоятка синяя



Технические характеристики

Условный диаметр	DN 10–50
Рабочее давление	PN 2,5 МПа
Рабочая температура	+95 °С
Макс. температура	+110 °С
Исполнение	Латунный, хромированный
Присоединение	Резьбовое*

Спецификация

№	Деталь	Материал
1	Корпус	Латунь
2	Седло шара	PTFE
3	Присоединительный патрубок	Латунь
4	Уплотнение штока	PTFE
5	Гайка	Латунь
6	Накидная гайка	Латунь
7	Шпindelь	Латунь
8	Рукоятка	Сталь
9	Покрытие ручки	Пластик
10	Шар	Латунь

Размеры, (мм)

Артикул	№	DN	D	A	B	h
BN01A454066	34.530	10	3/8"	47	75	40
BN01A79364	34.531	15	1/2"	53	95	46
BN01A79366	34.532	20	3/4"	60	95	50
BN01A79367	34.533	25	1"	66	104	57

* Все краны могут применяться для этиленгликолевых смесей с концентрацией не более 50 %.

Тип резьбы: трубная цилиндрическая G (ISO228/1).

Технические характеристики

Условный диаметр	DN 10–25
Рабочее давление	PN 2,5 МПа
Рабочая температура	+95 °С
Макс. температура	+110 °С
Исполнение	Латунный, хромированный
Присоединение	Резьбовое*

Спецификация

№	Деталь	Материал
1	Корпус	Латунь
2	Седло шара	PTFE
3	Присоединительный патрубок	Латунь
4	Уплотнение штока	PTFE
5	Гайка	Латунь
6	Накидная гайка	Латунь
7	Шпindelь	Латунь
8	Рукоятка	Алюминий
9	Шар	Латунь

Размеры, (мм)

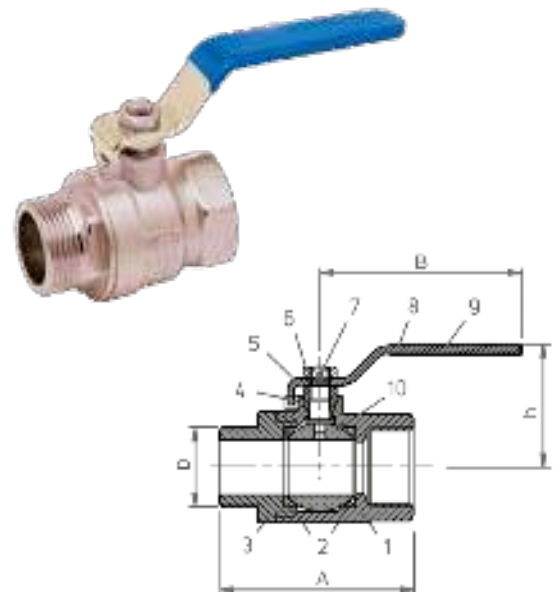
Артикул	№	DN	D	A	B	h
BN01A454135	34.526	10	3/8"	47	46	32
BN01A108084	34.527	15	1/2"	53	56	39
BN01A403497	34.528	20	3/4"	60	56	43
BN01A437057	34.529	25	1"	66	66	52

* Все краны могут применяться для этиленгликолевых смесей с концентрацией не более 50 %.

Тип резьбы: трубная цилиндрическая G (ISO228/1).

Кран шаровой латунный Чикаго, DN 10–50, PN 2,5 МПа, полнопроходной, обычная рукоятка, внутренняя/внешняя резьба (Испания)

рукоятка синяя



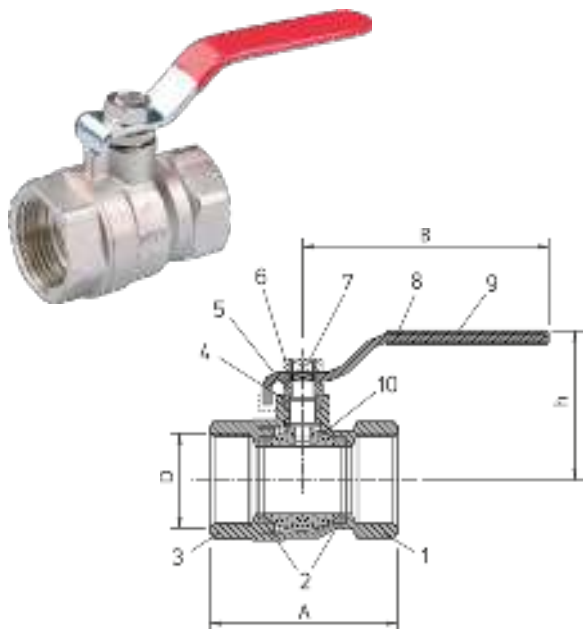
Компания оставляет за собой право вносить конструктивные изменения
ADL — производство и поставки оборудования для инженерных систем

Тел.: +7 (495) 937-89-68, +7 (495) 221-63-78
info@adl.ru | www.adl.ru | Интернет-магазин: www.valve.ru

КРАНЫ ШАРОВЫЕ

Кран шаровой латунный Бостон, DN 15–80, PN 3,0 МПа, полнопроходной, обычная рукоятка, внутренняя резьба (Испания)

рукоятка красная, сменная, с поворотом на 180



Технические характеристики

Условный диаметр	DN 15-80
Рабочее давление	PN 3,0 МПа
Рабочая температура	+95 °С
Макс. температура	+140 °С
Исполнение	Латунный, хромированный
Присоединение	Резьбовое*

Спецификация

№	Деталь	Материал
1	Корпус	Латунь
2	Седло шара	PTFE
3	Присоединительный патрубок	Латунь
4	Уплотнение штока	PTFE
5	Сальник	PTFE
6	Гайка	Латунь
7	Шпindelь	Латунь
8	Рукоятка	Сталь
9	Покрытие ручки	Пластиколь
10	Шар	Латунь

Размеры, (мм)

Артикул	№	DN	D	A	B	h
BN01A514731	31.001	15	1/2"	48	95	48
BN01A472755	31.002	20	3/4"	56	95	52
BN01A472756	31.003	25	1"	65	104	58
BN01A514744	31.004	32	1 1/4"	75	128	69
BN01A514758	31.005	40	1 1/2"	85	128	74
BN01A514761	31.006	50	2"	100	160	82
BN01A535061	31.007	65	2 1/2"	130	227	110
BN01A437591	31.008	80	3"	146	227	118

* Все краны могут применяться для этиленгликолевых смесей с концентрацией не более 50 %.

Тип резьбы: трубная цилиндрическая G (ISO228/1).

Технические характеристики

Условный диаметр	DN 10–25
Рабочее давление	PN 3,0 МПа
Рабочая температура	+95 °С
Макс. температура	+140 °С
Исполнение	Латунный, хромированный
Присоединение	Резьбовое*

Спецификация

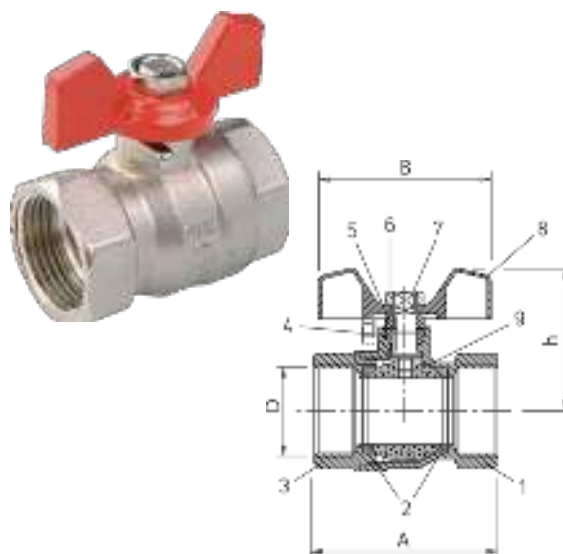
№	Деталь	Материал
1	Корпус	Латунь
2	Седло шара	PTFE
3	Присоединительный патрубок	Латунь
4	Уплотнение штока	PTFE
5	Гайка	Латунь
6	Накидная гайка	Латунь
7	Шпindelь	Латунь
8	Рукоятка	Алюминий
9	Шар	Латунь

Размеры, (мм)

Артикул	№	DN	D	A	B	h
BN01A514090	31.010	10	3/8"	40	46	35
BN01A514093	31.011	15	1/2"	48	56	41
BN01A514185	31.012	20	3/4"	56	56	45
BN01A514186	31.013	25	1"	65	66	53

Кран шаровый латунный Бостон, DN 10–25, PN 3,0 МПа, полнопроходной, рукоятка «бабочка», внутренняя резьба (Испания)

рукоятка красная



Компания оставляет за собой право вносить конструктивные изменения
АДЛ — производство и поставки оборудования для инженерных систем

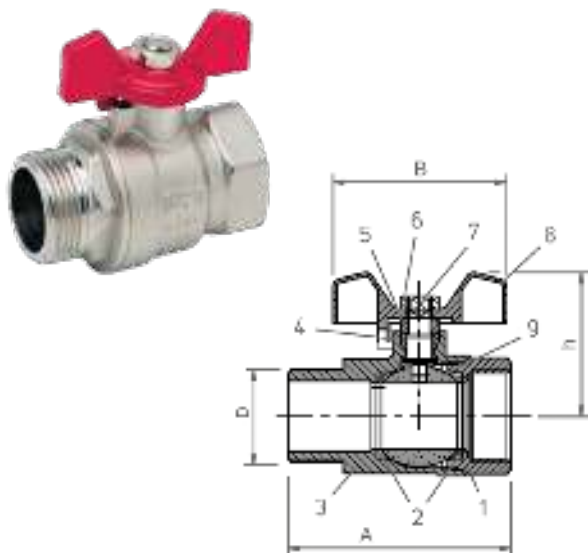
Тел.: +7 (495) 937-89-68, +7 (495) 221-63-78
info@adl.ru | www.adl.ru | Интернет-магазин: www.valve.ru

КРАНЫ ШАРОВЫЕ

Кран шаровой латунный Бостон, DN 10–25, PN 3,0 МПа, полнопроходной, рукоятка «бабочка», внутренняя/ внешняя резьба

(Испания)

рукоятка красная



Технические характеристики

Условный диаметр	DN 10–25
Рабочее давление	PN 3,0 МПа
Рабочая температура	+95 °С
Макс. температура	+140 °С
Исполнение	Латунный, хромированный
Присоединение	Резьбовое*

Спецификация

№	Деталь	Материал
1	Корпус	Латунь
2	Седло шара	PTFE
3	Присоединительный патрубок	Латунь
4	Уплотнение штока	PTFE
5	Гайка	Латунь
6	Накидная гайка	Латунь
7	Шпindelь	Латунь
8	Рукоятка	Алюминий
9	Шар	Латунь

Размеры, (мм)

Артикул	№	DN	D	A	B	h
BN01A514817	31.027	10	3/8"	48	46	35
BN01A514820	31.028	15	1/2"	53	56	41
BN01A515044	31.029	20	3/4"	57	56	45
BN01A515061	31.030	25	1"	67	66	53

Технические характеристики

Условный диаметр	DN 10–50
Рабочее давление	PN 3,0 МПа
Рабочая температура	+95 °С
Макс. температура	+140 °С
Исполнение	Латунный, хромированный
Присоединение	Резьбовое*

Спецификация

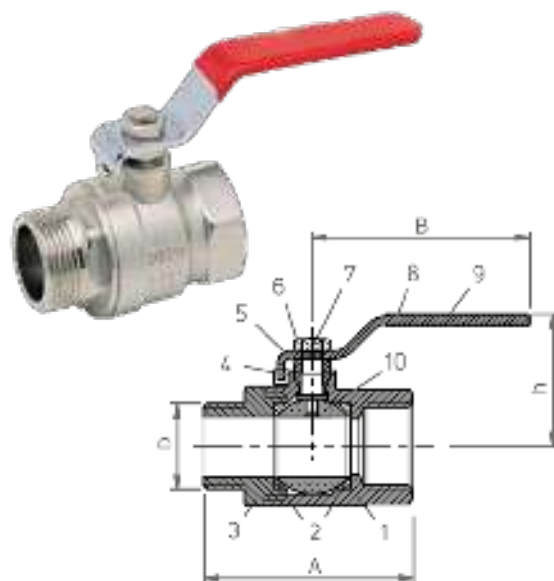
№	Деталь	Материал
1	Корпус	Латунь
2	Седло шара	PTFE
3	Присоединительный патрубок	Латунь
4	Уплотнение штока	PTFE
5	Гайка	Латунь
6	Накидная гайка	Латунь
7	Шпindelь	Латунь
8	Рукоятка	Сталь
9	Покрытие ручки	Пластизоль
10	Шар	Латунь

Размеры, (мм)

Артикул	№	DN	D	A	B	h
BN01A514805	31.020	10	3/8"	48	75	42
BN01A514807	31.021	15	1/2"	53	95	48
BN01A515094	31.022	20	3/4"	57	95	52
BN01A514811	31.023	25	1"	67	104	58
BN01A514939	31.024	32	1 1/4"	81	128	69
BN01A514806	31.025	40	1 1/2"	103	128	74
BN01A452866	31.026	50	2"	113	160	82

Кран шаровой латунный Бостон, DN 10–50, PN 3,0 МПа, полнопроходной, обычная рукоятка, внутренняя/ внешняя резьба

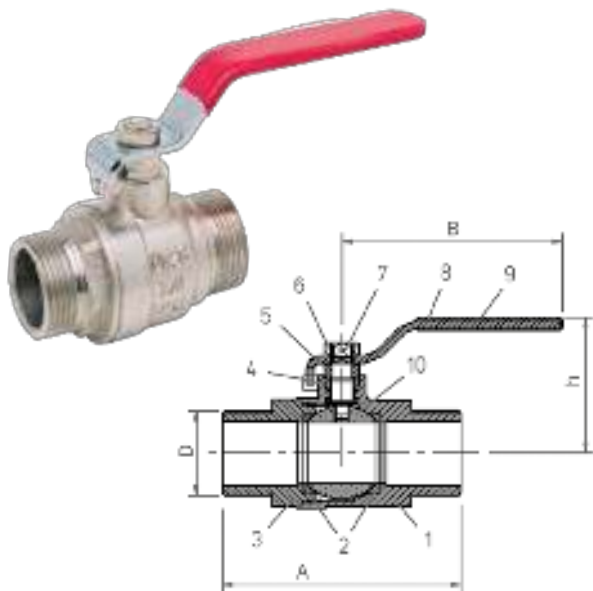
рукоятка красная, сменная, с поворотом на 180



КРАНЫ ШАРОВЫЕ

Кран шаровой латунный Бостон, DN 10–25, PN 3,0 МПа, полнопроходной, обычная рукоятка, внешняя резьба (Испания)

рукоятка красная



Технические характеристики

Условный диаметр	DN 10–25
Рабочее давление	PN 3,0 МПа
Рабочая температура	+95 °С
Макс. температура	+140 °С
Исполнение	Латунный, хромированный
Присоединение	Резьбовое*

Спецификация

№	Деталь	Материал
1	Корпус	Латунь
2	Седло шара	PTFE
3	Присоединительный патрубок	Латунь
4	Уплотнение штока	PTFE
5	Гайка	Латунь
6	Накидная гайка	Латунь
7	Шпindelь	Латунь
8	Рукоятка	Алюминий
9	Шар	Латунь

Размеры, (мм)

Артикул	№	DN	A	B	h
BN01A514987	31.037	10	53	46	35
BN01A515040	31.038	15	58	56	41
BN01A514988	31.039	20	62	56	45
BN01A514989	31.040	25	69	66	53

* Все краны могут применяться для этиленгликолевых смесей с концентрацией не более 50 %.

Тип резьбы: трубная цилиндрическая G (ISO228/1).

Технические характеристики

Условный диаметр	DN 10–25
Рабочее давление	PN 3,0 МПа
Рабочая температура	+95 °С
Макс. температура	+140 °С
Исполнение	Латунный, хромированный
Присоединение	Резьбовое*

Спецификация

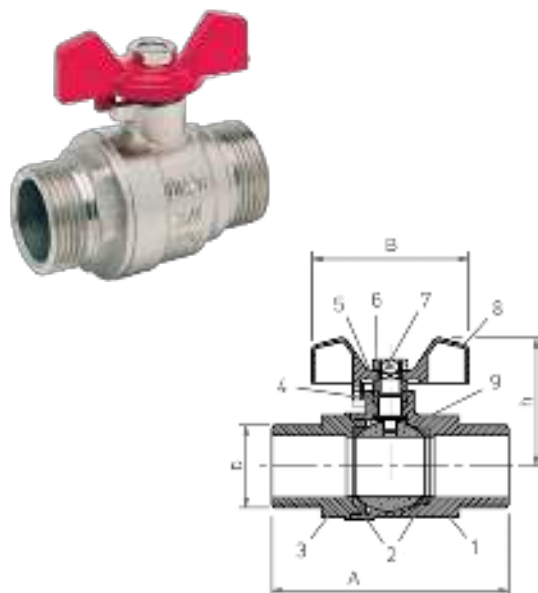
№	Деталь	Материал
1	Корпус	Латунь
2	Седло шара	PTFE
3	Присоединительный патрубок	Латунь
4	Уплотнение штока	PTFE
5	Гайка	Латунь
6	Накидная гайка	Латунь
7	Шпindelь	Латунь
8	Рукоятка	Сталь
9	Покрытие ручки	Пластиколь
10	Шар	Латунь

Размеры, (мм)

Артикул	№	DN	A	B	h
BN01A514957	31.033	10	53	75	42
BN01A514958	31.034	15	58	95	48
BN01A390715	35.262	20	62	95	52
BN01A514979	31.036	25	69	104	58

Кран шаровой латунный Бостон, DN 10–25, PN 3,0 МПа, полнопроходной, рукоятка «бабочка», внешняя резьба (Испания)

рукоятка красная



Компания оставляет за собой право вносить конструктивные изменения
ADL — производство и поставки оборудования для инженерных систем

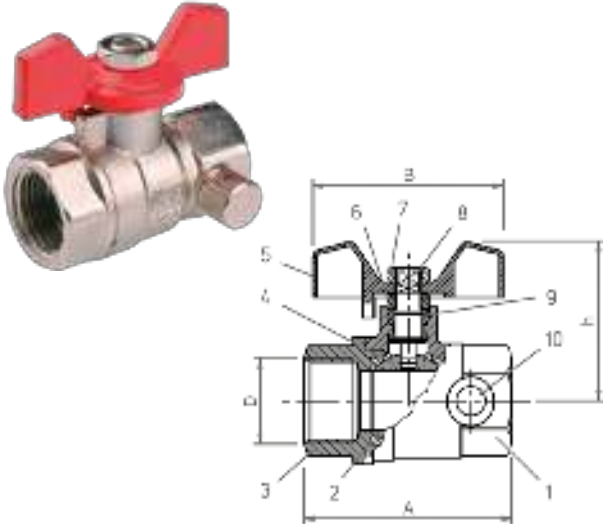
Тел.: +7 (495) 937-89-68, +7 (495) 221-63-78
info@adl.ru | www.adl.ru | Интернет-магазин: www.valve.ru

КРАНЫ ШАРОВЫЕ

Кран шаровой латунный Бостон, DN 15–25, PN 3,0 МПа, полнопроходной с дренажем, рукоятка «бабочка», внутренняя резьба

(Испания)

рукоятка красная



Технические характеристики

Условный диаметр	DN 15–25
Рабочее давление	PN 3,0 МПа
Макс. температура	+90 °С
Исполнение	Латунный, хромированный
Присоединение	Резьбовое*

Спецификация

№	Деталь	Материал
1	Корпус	Латунь
2	Седло шара	PTFE
3	Присоединительный патрубок	Латунь
4	Ходовая гайка	Латунь
5	Прокладка	Резина NBR
6	Уплотнение штока	PTFE
7	Гайка	Латунь
8	Накидная гайка	Латунь
9	Шпindelь	Латунь
10	Рукоятка	Алюминий
11	Шар	Латунь

Размеры, (мм)

Артикул	№	DN	D	A	B	h
BN01A452845	35.561	15	1/2"	62	56	41
BN01A452846	35.562	20	3/4"	73	56	45
BN01A452847	35.563	25	1"	84	66	53

Технические характеристики

Условный диаметр	DN 15–25
Рабочее давление	PN 3,0 МПа
Макс. температура	+90 °С
Исполнение	Латунный хромированный
Присоединение	Резьбовое*

Спецификация

№	Деталь	Материал
1	Корпус	Латунь
2	Седло шара	PTFE
3	Присоединительный патрубок	Латунь
4	Шар	Латунь
5	Рукоятка	Алюминий
6	Гайка	Латунь
7	Накидная гайка	Латунь
8	Шпindelь	Латунь
9	Уплотнение штока	PTFE
10	Дренажный клапан	Латунь

Размеры, (мм)

Артикул	№	DN	D	A	B	h
BN01A452839	35.341	15	1/2"	50	56	41
BN01A452841	35.343	25	1"	66	66	53

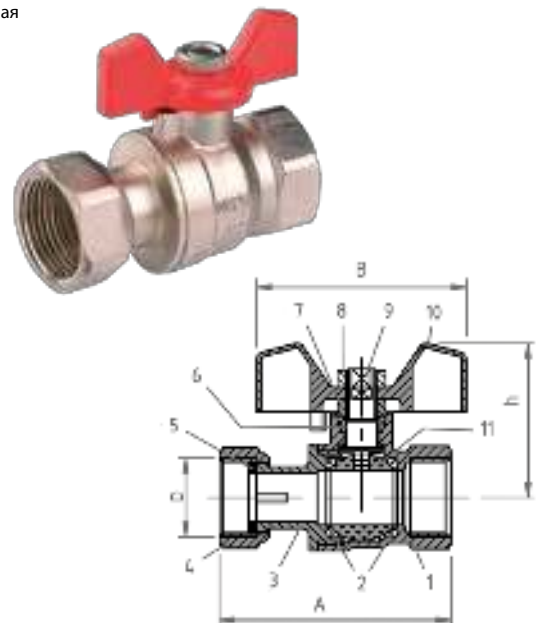
* Все краны могут применяться для этиленгликолевых смесей с концентрацией не более 50 %.

Тип резьбы: трубная цилиндрическая G (ISO228/1).

Кран шаровой латунный Бостон, DN 15–25, PN 3,0 МПа, полнопроходной с накидной гайкой, рукоятка «бабочка», внутренняя резьба

(Испания)

рукоятка красная

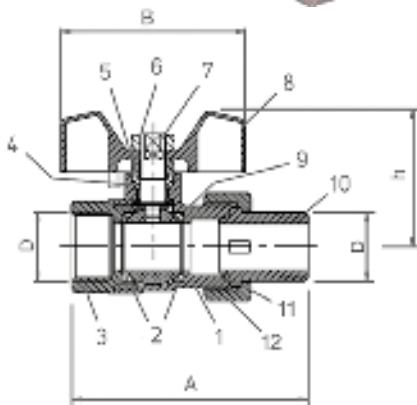


КРАНЫ ШАРОВЫЕ

Кран шаровой латунный Бостон, DN 15–25, PN 3,0 МПа, полнопроходной с «американкой», рукоятка «бабочка», внутренняя/ внешняя резьба

(Испания)

рукоятка красная



Технические характеристики

Условный диаметр	DN 15–25
Рабочее давление	PN 2,5 МПа
Рабочая температура	+95 °С
Макс. температура	+110 °С
Исполнение	Латунный, хромированный
Присоединение	Резьбовое*

Размеры, (мм)

Артикул	№	DN	d	D	A	B	h	C
BN01C115898	35.019	15	1/2"	3/4"	82	83	45	15
BN01C365994	35.017	20	3/4"	1"	98	99	45	20
BN01C142855	35.018	25	1"	1 1/4"	98	118	45	27

* Все краны могут применяться для этиленгликолевых смесей с концентрацией не более 50 %.

Тип резьбы: трубная цилиндрическая G (ISO228/1).

Технические характеристики

Условный диаметр	DN 15–25
Рабочее давление	PN 3,0 МПа
Макс. температура	+90 °С
Исполнение	Латунный, хромированный
Присоединение	Резьбовое*

Спецификация

№	Деталь	Материал
1	Корпус	Латунь
2	Седло шара	PTFE
3	Присоединительный патрубок	Латунь
4	Уплотнение штока	PTFE
5	Гайка	Латунь
6	Накидная гайка	Латунь
7	Шпindel	Латунь
8	Рукоятка	Алюминий
9	Шар	Латунь
10	Штуцер	Латунь
11	Прокладка	Резина NBR
12	Гайка	Латунь

Размеры, (мм)

Артикул	№	DN	D	A	B	h
BN01A452842	35.555	15	1/2"	72	56	41
BN01A452843	35.556	20	3/4"	85	56	45
BN01A452844	35.557	25	1"	98	66	54

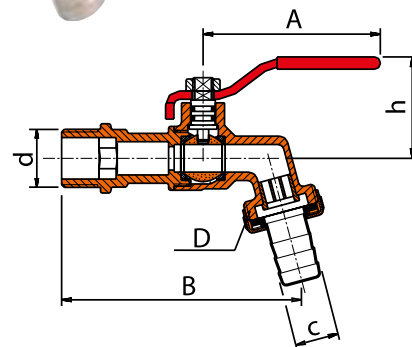
* Все краны могут применяться для этиленгликолевых смесей с концентрацией не более 50 %.

Тип резьбы: трубная цилиндрическая G (ISO228/1).

Кран шаровой латунный Аризона, DN 15–25, PN 2,5 МПа, водоразборный, с прижимным сальником, внешняя резьба

(Испания)

рукоятка красная



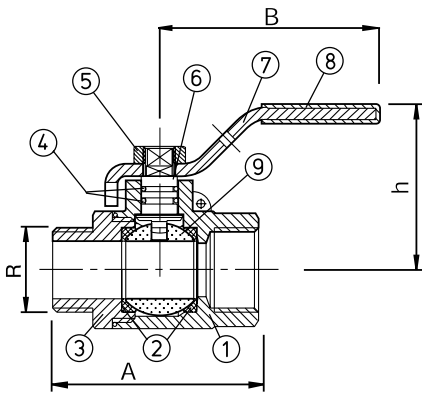
Компания оставляет за собой право вносить конструктивные изменения
АДЛ — производство и поставки оборудования для инженерных систем

Тел.: +7 (495) 937-89-68, +7 (495) 221-63-78
info@adl.ru | www.adl.ru | Интернет-магазин: www.valve.ru

КРАНЫ ШАРОВЫЕ

Кран шаровой латунный Бостон Газ, DN 15–20, PN 0,5 МПа, с обычной рукояткой, внутренняя/внешняя резьба

(Испания)



Применение

Предназначены для внутренних газопроводов и газового оборудования производственных, административных, общественных и бытовых зданий, P_{раб.} до 0,5 МПа.

Технические характеристики

Условный диаметр	DN 15–20
Рабочее давление	PN 0,5 МПа
Макс. температура	+60 °С
Исполнение	Латунный, нехромированный
Присоединение	Резьбовое*

Спецификация

1	Корпус крана	Латунь
2	Седло шара	PTFE
3	Присоединительный патрубок	Латунь
4	Уплотнение по штоку	Нитрил NBR
5	Гайка	Латунь
6	Шпиндель	Латунь
7	Рукоятка	Сталь
8	Покрытие ручки	Пластизоль
9	Шар	Латунь

* Тип резьбы: трубная цилиндрическая G (ISO228/1).

Размеры, (мм)

Артикул	№	DN	R	A	B	h
BN01E31650	36.090	15	1/2"	50	76	4
BN01E31651	36.091	20	3/4"	62	76	41

Применение

Предназначены для внутренних газопроводов и газового оборудования производственных, административных, общественных и бытовых зданий, P_{раб.} до 0,5 МПа.

Технические характеристики

Условный диаметр	DN 20
Рабочее давление	PN 0,5 МПа
Макс. температура	+60 °С
Исполнение	Латунный, нехромированный
Присоединение	Резьбовое*

Спецификация

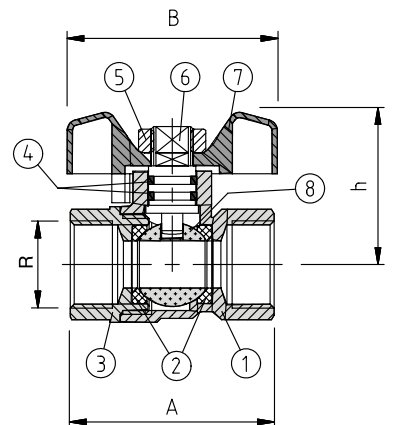
№	Деталь	Материал
1	Корпус крана	Латунь
2	Седло шара	PTFE
3	Присоединительный патрубок	Латунь
4	Уплотнение по штоку	Нитрил NBR
5	Гайка	Латунь
6	Шпиндель	Латунь
7	Рукоятка	Сталь
8	Шар	Латунь

Размеры, (мм)

Артикул	№	DN	R	A	B	h
BN01F7747	36.011	20	3/4"	52	46	37

Кран шаровой латунный Бостон Газ, DN 20, PN 0,5 МПа, рукоятка «бабочка», внутренняя резьба

(Испания)



Электронные версии чертежей данного оборудования (AutoCAD 2D, 3D, Компас и Revit) вы можете найти на сайте www.adl.ru



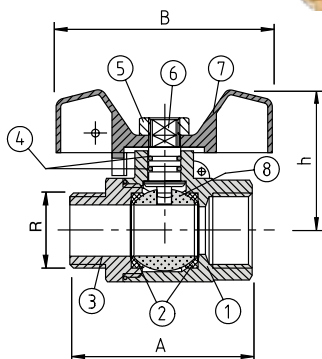
Компания оставляет за собой право вносить конструктивные изменения
 АДЛ — производство и поставки оборудования для инженерных систем

Тел.: +7 (495) 937-89-68, +7 (495) 221-63-78
 info@adl.ru | www.adl.ru | Интернет-магазин: www.valve.ru

КРАНЫ ШАРОВЫЕ

Кран шаровой латунный Бостон Газ, DN 15–20, PN 0,5 МПа, рукоятка «бабочка», внутренняя / внешняя резьба

(Испания)



Применение

Предназначены для внутренних газопроводов и газового оборудования производственных, административных, общественных и бытовых зданий, $P_{\text{раб.}}$ до 0,5 МПа.

Технические характеристики

Условный диаметр	DN 15–50
Рабочее давление	PN 0,5 МПа
Макс. температура	+60 °С
Исполнение	Латунный, нехромированный
Присоединение	Резьбовое*

Спецификация

1	Корпус крана	Латунь
2	Седло шара	PTFE
3	Присоединительный патрубок	Латунь
4	Уплотнение по штоку	Нитрил NBR
5	Гайка	Латунь
6	Шпindelь	Латунь
7	Рукоятка	Сталь
8	Покрытие ручки	Пластик
9	Шар	Латунь

Размеры, (мм)

Артикул	№	DN	R	A	B	h
BN01E388860	36.122	15	1/2"	60	76	43
BN01E388861	36.123	20	3/4"	65	76	46
BN01E388862	36.124	25	1"	80	88	55
BN01E388863	36.125	32	1 1/4"	89	105	61
BN01E388865	36.126	40	1 1/2"	108	105	67
BN01E388867	36.127	50	2"	125	145	79

Применение

Предназначены для внутренних газопроводов и газового оборудования производственных, административных, общественных и бытовых зданий, $P_{\text{раб.}}$ до 0,5 МПа.

Технические характеристики

Условный диаметр	DN 15–20
Рабочее давление	PN 0,5 МПа
Макс. температура	+60 °С
Исполнение	Латунный, нехромированный
Присоединение	Резьбовое*

Спецификация

1	Корпус крана	Латунь
2	Седло шара	PTFE
3	Присоединительный патрубок	Латунь
4	Уплотнение по штоку	Нитрил NBR
5	Гайка	Латунь
6	Шпindelь	Латунь
7	Рукоятка	Сталь
8	Шар	Латунь

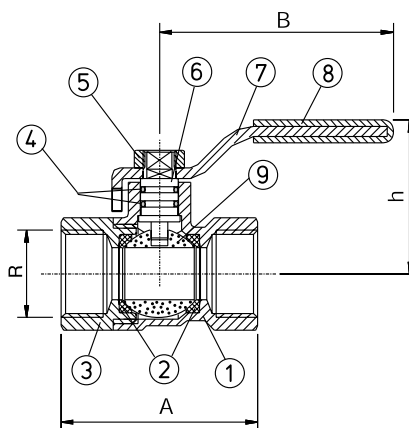
Размеры, (мм)

Артикул	№	DN	R	A	B	h
BN01E31653	36.095	15	1/2"	55	56	38
BN01E31654	36.096	20	3/4"	65	56	38

* Тип резьбы: трубная цилиндрическая G (ISO228/1).

Кран шаровой латунный Бостон Газ, DN 15–50, PN 0,5 МПа, с обычной рукояткой, внутренняя резьба

(Испания)



КРАНЫ ШАРОВЫЕ

Кран шаровой 565, DN 15–150, PN 1,6 МПа, фланцевый

Применение

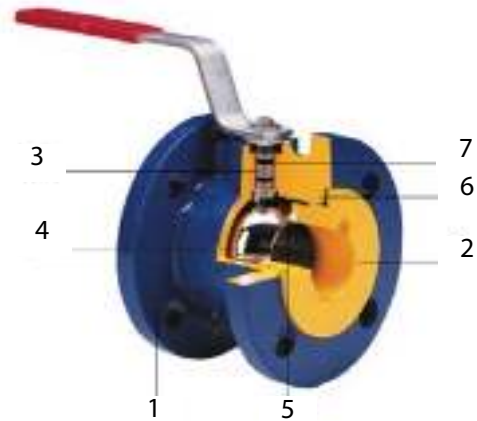
Для горячей и холодной воды в системах тепло- и водоснабжения.

Технические характеристики

Давление PN	1,6 МПа
Макс. температура	+150 °С
Максимальное рабочее давление	1,6 МПа
Максимальная рабочая температура	+110 °С
Тест на прочность корпуса	2,4 МПа
Тест на герметичность	1,76 МПа
Присоединение	Фланцевое

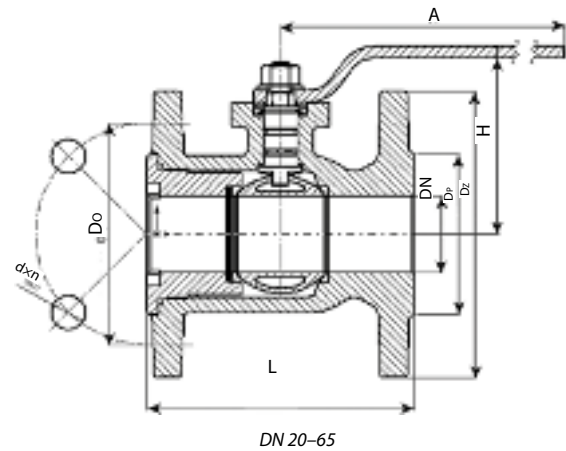
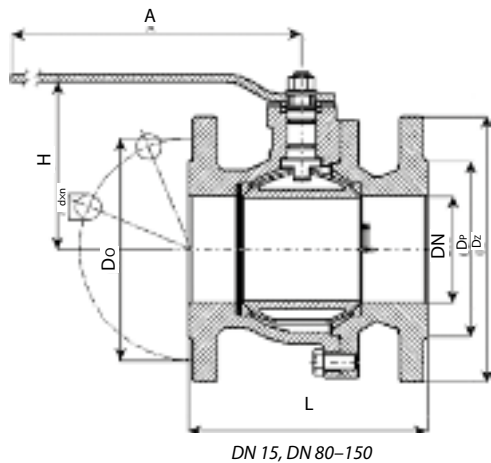
Спецификация

№	Деталь	Материал
1	Корпус	Чугун (GG25)
2	Крышка	Чугун (GG25)
3	Шток	Нерж. сталь (X20Cr13)
4	Шар	Хром. латунь
5	Седловое уплотнение	PTFE + X20Cr13
6	Прокладка корпуса	EPDM
7	Уплотнение штока	EPDM



Зависимость «Температура – Давление»

t, (°C)	-10	120	150
PN, (МПа)	1,6	1,6	1,44



Размеры, (мм)

Артикул	DN	Dz	Dp	Do	d×n	L	H	A	Масса, (кг)
HT01A33237	15	95	46	65	4×14	115	78	172	2,2
HT01A34839	20	105	56	75	4×14	120	85	172	2,6
HT01A34840	25	115	65	85	4×14	125	80	185	3,3
HT01A34841	32	140	76	100	4×19	130	90	185	4,9
HT01A34842	40	150	84	110	4×19	140	100	250	6,5
HT01A34847	50	165	99	125	4×19	150	110	250	6,5
HT01A34855	65	185	118	145	4×19	170	125	300	8,2
HT01A34856	80	200	132	160	4×19	180	132	300	11,9
HT01A34857	100	220	156	180	4×19	190	180	600	26,0
HT01A34858	125	250	184	210	4×19	200	240	800	40,0
HT01A34860	150	285	211	240	4×23	210	260	800	49,0

Примечание: улучшенная конструкция седлового уплотнения – подпружиненное седло, позволяющее сохранять герметичность при износе шара, полнопроходной, компактная конструкция.

Пример заказа

V565-040 (DN 40, PN 1,6 МПа, фланцевое присоединение).



КРАНЫ ШАРОВЫЕ BV

Маркировка

BV17

04

025

63

C/C

1

2

3

4

5

1 Тип исполнения

BV16	Одноствавной, неполнопроходный
BV17	Трехствавной
BV18	Двухствавной
BV3	Трехходовой, неполнопроходный

2 Материал корпуса

03	Углеродистая сталь
04	Нержавеющая сталь

3 Номинальный диаметр, DN

4 Номинальное давление, PN

5 Присоединение

M/Ф	Межфланцевое
Ф/Ф	Фланцевое
C/C	сварное
P/P	Резьбовое

Кран шаровый двухходовой серии BV16, DN 8–50, PN 6,3 МПа из нержавеющей стали неполнопроходной

Сделано в 

Применение

Шаровые краны BV16 применяются на системах водоснабжения, пожаротушения, пароконденсатных системах, системах транспортировки и перекачки топлива, на слабых кислотах и щелочах. Используются для обвязки сепараторов и котлов, в пневмосистемах со сжатым воздухом и с нейтральными газами, для установки манометров и в качестве сливных кранов.

Краны BV16 имеют полупроходную конструкцию. Запасные уплотнения для штока и шара не поставляются.

Технические характеристики

Максимальное давление	6,3 МПа
Диапазон рабочих температур	-60...+220 °С
Присоединение	Внутренняя резьба BSP (ГОСТ 6357-81)

Спецификация

1	Основание корпуса	CF8M
2	Крышка корпуса	CF8M
3	Шар	F316
4	Шток	F316
5	Седло	PTFE + 25 % графит
6	Седло	PTFE + 25 % графит
7	Центрующее кольцо	Витон
8	Уплотнение сальника	PTFE
9	Прижимное кольцо	A304
10	Гровер	A301
11	Гайка	A304
12	Рукоятка	A304
13	Защита рукоятки	Износостойкий пластик

Размеры, (мм)

Артикул	DN		Размеры, (мм)					Масса, (кг)
	мм	дюймы	ØD	L	H	A	SW	
BL01B404506	8	1/4	5	39	33	71	17	0,07
BL01B404507	10	3/8	7	44	35	93	21	0,1
BL01B404508	15	1/2	9,2	55	40	95	24,5	0,16
BL01B404509	20	3/4	12,5	59	44	95	32	0,25
BL01B404510	25	1	15	69	50	113	37	0,43
BL01B404511	32	1 1/4	20	77	57	113	47,5	0,7
BL01B404512	40	1 1/2	25	81	64	141	53	0,83
BL01B404513	50	2	32	97	68	141	64,5	1,5

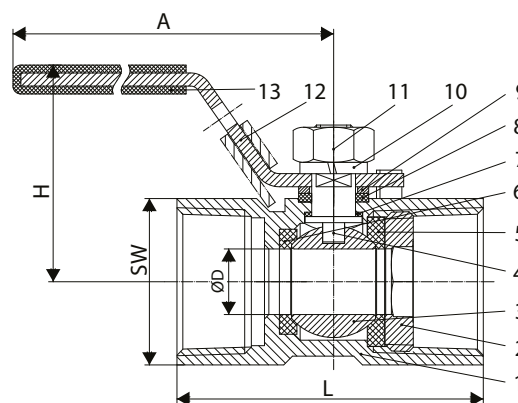


Диаграмма «Температура – Давление»



Пример заказа

BV16.04.015.63.P/P (кран BV16, корпус из нержавеющей стали, DN 15, PN 6,3 МПа, присоединение резьбовое).

Коэффициент пропускной способности, (м³/ч)

DN	8	10	15	20	25	32	40	50
Kvs	2,4	4,7	8,1	15	18	38	60	105



Компания оставляет за собой право вносить конструктивные изменения
 АДЛ — производство и поставки оборудования для инженерных систем

Тел.: +7 (495) 937-89-68, +7 (495) 221-63-78
 info@adl.ru | www.adl.ru | Интернет-магазин: www.valve.ru

КРАНЫ ШАРОВЫЕ BV

Кран шаровый двухходовой серии BV15, DN 8–80, PN 4,0/6,3 МПа, из нержавеющей стали

Применение

Шаровые краны BV15 применяются на системах водоснабжения, пожаротушения, пароконденсатных системах, системах транспортировки и перекачки топлива, на слабых кислотах и щелочах. Используются для обвязки сепараторов и котлов, в пневмосистемах со сжатым воздухом и с нейтральными газами. Маленькие габариты позволяют установить эти краны взамен латунных и бронзовых кранов, обеспечивая увеличенный срок службы и повышенную коррозионную стойкость.

Краны BV15 имеют полнопроходную конструкцию. Запасные уплотнения для штока и шара не поставляются.

Технические характеристики

	DN 8–50	DN 65–80
Максимальное давление	6,3* МПа	4,0 МПа
Диапазон рабочих температур	–60...+220 °С	
Присоединение	Внутренняя резьба BSP (ГОСТ 6357-81)	

* Возможно исполнение на 10 и 14 МПа.

Спецификация

1	Защита рукоятки	Износостойкий пластик
2	Рукоятка	A304
3	Стопро рукоятки	A304
4	Прижим Уплотнения штока	A304
5	Гайка	A304
6	Шайба	A304
7	Уплотнение штока	PTFE
8	направляющее кольцо	PTFE
9	Уплотнение корпуса	PTFE
10	Крышка корпуса	A316
11	корпус	A316
12	Седло	PTFE + 25 % графит
13	Шар	A316
14	Шток	A316

Размеры, (мм)

Артикул	DN		ØD	L	H	W	Масса, (кг)
	мм	дюймы					
BL01B343058	8	1/4	11	51,5	51	103	0,250
BL01B343059	10	3/8	12,5	51,5	51	103	0,250
BL01B343060	15	1/2	15	63,5	53	103	0,300
BL01B343061	20	3/4	20	74	65	126	0,550
BL01B343062	25	1	25	86	77	144	0,950
BL01B343063	32	1 1/4	32	98	82	144	1,200
BL01B343064	40	1 1/2	38	105,5	93	189	1,900
BL01B343065	50	2	50	122	100	189	2,150
BL01B343066	65	2 1/2	65	159	118	223	5,100
BL01B343067	80	3	78	182	129	223	7,800

Пример заказа

BV15.04.015.63.P/P (кран BV15, корпус из нержавеющей стали, DN 15, PN 6,3 МПа, присоединение резьбовое).

Сделано в 

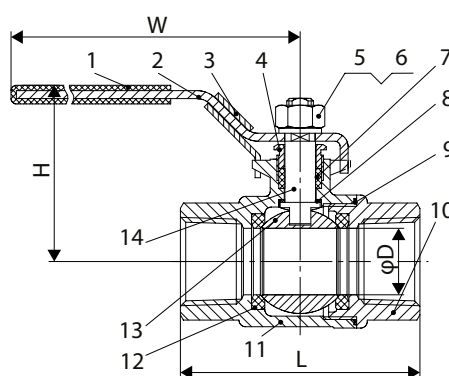
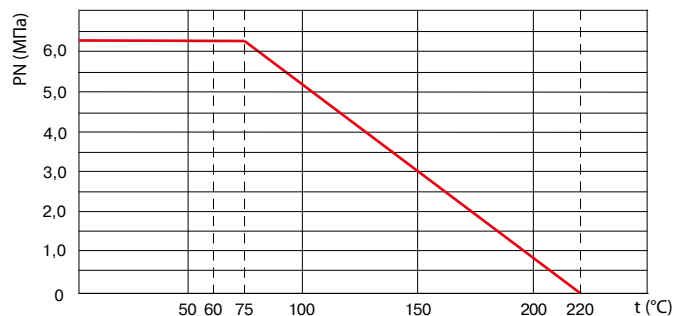


Диаграмма «Температура – Давление»



КРАНЫ ШАРОВЫЕ BV

Кран шаровый двухходовой серии BV17, DN 8–100, PN 4,0/6,3 МПа, из нержавеющей стали без ISO-фланца

Сделано в АДЛ

Применение

Шаровые краны BV17 применяются на системах водоснабжения, пожаротушения, пароконденсатных системах, системах транспортировки и перекачки топлива, на слабых кислотах и щелочах. Используются в пищевой промышленности, в том числе на ликероводочных, молочных, кондитерских, консервных и многих других производствах.

Краны BV17 имеют полнопроходную 3-х составную конструкцию, что позволяет проводить техническое обслуживание кранов, увеличивая срок службы.

Поставляются запасные уплотнения для штока и шара.

Технические характеристики

	DN 8–50	DN 65–100
Максимальное давление	6,3 МПа	4,0 МПа
Диапазон рабочих температур	–60...+220 °С	
Присоединение	Внутренняя резьба BSP (ГОСТ 6357-81), сварное	

Спецификация

№	Детали	Материал
1	Корпус	CF8M
2	Патрубок	CF8M
3	Шар	A316
4	Шток	A316
5	Седло	PTFE+Графит
6	Уплотнение штока	PTFE
7	Сальник	PTFE
8	Прижимная гайка	A304
9	Ручка	A304
10	Гровер	A304
11	Гайка	A194
12	Защита рукоятки	Износостойкий пластик
13	Гровер	A304
14	Гайка	A194
15	Болт	A194

Коэффициент пропускной способности, (м³/ч)

DN	8	10	15	20	25	32
Kvs	6,1	9,6	18	38	60	105

DN	40	50	65	80	100
Kvs	170	255	480	910	1500

Установка

При монтаже BV17 с присоединением – сварное, необходимо перед сваркой предварительно разобрать кран, а после сварки патрубков к трубопроводу, произвести сборку.

Размеры, (мм)

Артикул			DN		Размеры, (мм)							Масса, (кг)
P/P	C/C	C/C-патрубок	мм	дюймы	ØD	Lрезьба	Сварка		H	W		
							Lb	Lb1				
BL01B404986	BL01A404980	BL01A582194	8	1/4	11	64	61	225	72	141	0,55	
BL01B404987	BL01A404981	BL01A582196	10	3/8	12,5	64	61	225	72	141	0,55	
BL01B404988	BL01A404982	BL01A582197	15	1/2	15	72	63	225	75	141	0,75	
BL01B404989	BL01A404984	BL01A582198	20	3/4	20	80	78	225	81	141	0,85	
BL01B404990	BL01A405007	BL01A582199	25	1,00	25	85	87	245	93	162	1,30	
BL01B417768	BL01A405008	BL01A582201	32	1, 1/4	32	105	97	256	98	162	2,00	
BL01B404991	BL01A405009	BL01A582204	40	1, 1/2	38	113	113	260	109	188	2,90	
BL01B404992	BL01A405010	BL01A582205	50	2,00	50	132	134	275	124	188	3,90	
BL01B404993	BL01A405011	BL01A582206	65	2, 1/2	65	170	170	334	156	223	8,50	
BL01B404994	BL01A405012	BL01A582207	80	3	76	186,5	192	345	165	223	10,90	
BL01B404995	BL01A405013	BL01A582207	100	4	94	226,6	244	365	186	323	18,60	

Примечание. Сварное присоединение доступно как в стандартном исполнении, так и с удлиненными патрубками.



Диаграмма «Температура – Давление»



Пример заказа

BV17.04.025.63.C/C (кран серии BV17, корпус из нержавеющей стали, DN 25, PN 6,3 МПа, присоединение – сварное).



Компания оставляет за собой право вносить конструктивные изменения
АДЛ — производство и поставки оборудования для инженерных систем

Тел.: +7 (495) 937-89-68, +7 (495) 221-63-78
info@adl.ru | www.adl.ru | Интернет-магазин: www.valve.ru

КРАНЫ ШАРОВЫЕ BV

Кран шаровый двухходовой серии BV17, DN 8–100, PN 4,0/6,3 МПа из нержавеющей стали с ISO-фланцем

Применение

Шаровые краны BV17 с ISO-фланцем применяются на системах водоснабжения, пожаротушения, пароконденсатных системах, системах транспортировки и перекачки топлива, на слабых кислотах и щелочах. Используются в пищевой промышленности, в том числе на ликеро-водочных, молочных, кондитерских, консервных и многих других производствах.

Благодаря ISO-фланцу на кран можно установить пневмо или электропривод, также возможна установка редуктора или концевых выключателей.

Шаровые краны BV17 с ISO-фланцем имеют полнопроходную 3-х составную конструкцию, позволяет проводить техническое обслуживание кранов, увеличивая срок службы.

Поставляются запасные уплотнения для штока и шара.

Технические характеристики

	DN 15–50	DN 65–100
Максимальное давление	6,3 МПа	4,0 МПа
Диапазон рабочих температур	–60...+220 °С	
Присоединение	Внутренняя резьба BSP (ГОСТ 6357-81), сварное	

Спецификация

№	Деталь	Материал
1	Корпус	CF8M
2	патрубок	CF8M
3	Шар	A316
4	Шток	A316
5	Седло	PTFE+Графит
6	Уплотнение штока	PTFE
7	Центрующее кольцо	Витон
8	Сальник	PTFE
9	Прижимное кольцо	A304
10	Тарельчатая пружина	A301
11	Стопорная шайба	A304
12	Шайба	A304
13	Гайка	A304
14	Фиксатор ручки	A304
15	Защита рукоятки	Износостойкий пластик

Коэффициент пропускной способности, (м³/ч)

DN	8	10	15	20	25	32
Kvs	-	-	18	38	60	105

DN	40	50	65	80	100
Kvs	-	-	480	910	1500

Размеры, (мм)

Артикул		DN		Размеры (мм)							Масса (кг)
P/P	C/C	мм	Дюймы	ØD	Lрезьба	Lсварка	H	H1	H2	W	
BL01B404996	BL01A405014	8	1/4	11	64	61	72	39	9	141	0,550
BL01B404997	BL01A405015	10	3/8	12,5	64	61	72	39	9	141	0,550
BL01B404998	BL01A405016	15	1/2	15	72	63	75	42	9	141	0,750
BL01B404999	BL01A405017	20	3/4	20	80	78	81	48	9	141	0,850
BL01B405000	BL01A405018	25	1,00	25	85	87	93	55	11	162	1,300
BL01B405001	BL01A405019	32	1, 1/4	32	105	97	98	60	11	162	2,000
BL01B405002	BL01A405020	40	1, 1/2	38	113	113	109	70	14	188	2,900
BL01B405003	BL01A405021	50	2,00	50	132	134	124	85	14	188	3,900
BL01B405004	BL01A405022	65	2, 1/2	65	170	170	156	109	19	233	8,500
BL01B405005	BL01A405023	80	3	76	186,5	192	165	118	19	233	11,900
BL01B405006	BL01A405024	100	4	94	226,5	244	186	133	22	323	18,600

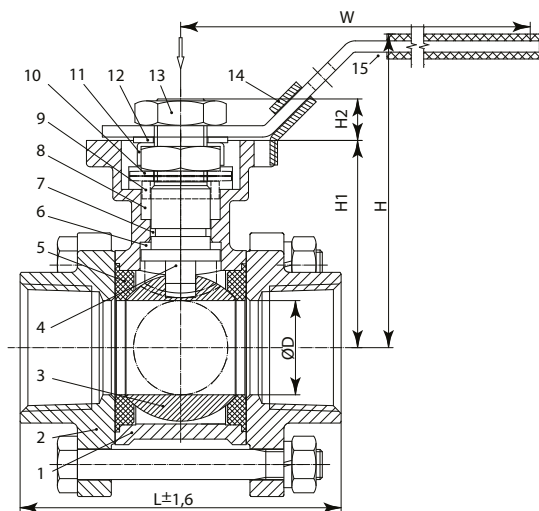


Диаграмма «Температура – Давление»



Пример заказа

BV17.04.25.63 C/C. с ISO фланцем (кран серии BV17 корпус из нержавеющей стали DN 25, PN 6,3 МПа, присоединение – сварное).



КРАНЫ ШАРОВЫЕ BV

Кран шаровый двухходовой серии BV17, DN 15–100, PN 4,0 МПа из нержавеющей стали

Сделано в АДЛ

Применение

Шаровые краны BV17 с фланцевым присоединением применяются на химических и пищевых производствах. Используются в таких средах, как светлые углеводороды, пар, конденсат, вода, инертные газы, сжатый воздух.

При использовании на щелочных и кислотных средах необходимо предварительное согласование с инженерами компании АДЛ.

Шаровые краны BV17 с фланцевым присоединением имеют полнопроходную составную конструкцию, что позволяет проводить техническое обслуживание кранов, увеличивая срок службы. на кранах есть ISO-фланец для установки электро- и пневмоприводов.

Поставляются запасные уплотнения для штока и шара.

Технические характеристики

Максимальное рабочее давление	4,0 МПа
Диапазон рабочих температур	-60...+220 °С
Присоединение	Фланцы по DIN (EN1092-1)

Спецификация

1	Защита рукоятки	Износостойкий пластик
2	Рукоятка	A304
3	Фиксатор рукоятки	A304
4	Стопро рукоятки	A304
5	Гайка	A304
6	Гайка	A304
7	Гровер	A304
8	штулка	A304
9	Уплотнение сальника	PTFE
10	Полукорпус	CF8M
11	Шпилька	A304
12	Гровер	A304
13	Болт	A304
14	Корпус	CF8M
15	Седло	PTFE + 25 % графит
16	Шар	CF8M
17	Уплотнение штока	PTFE
18	Шток	F316

Коэффициент пропускной способности, (м³/ч)

DN	15	20	25	32	40	50	65	80	100
Kvs	18	38	60	105	170	255	480	910	1500

Пример заказа

BV17.04.080.40.Ф/Ф (кран BV17, корпус из нержавеющей стали, DN 80, PN 4,0 МПа, присоединение фланцевое).

Размеры, (мм)

Артикул	DN	D1	D2	D3	Z-Ød	B	F	L	W	H	H1	H2	Масса, (кг)
BL01C359489	15	45	65	95	4-Ø14	16	2	130	135	72	42	9	2,2
BL01C359490	20	58	75	105	4-Ø14	18	2	150	135	78	48	9	3,0
BL01C359492	25	68	85	115	4-Ø14	18	2	160	152	90	55	11	3,9
BL01C359493	32	78	100	140	4-Ø18	18	2	180	152	95	60	11	5,7
BL01C359494	40	88	110	150	4-Ø18	18	3	200	188	07	70	14	6,9
BL01C359495	50	102	125	165	4-Ø18	20	3	230	188	122	85	14	9,5
BL01C359496	65	122	145	185	8-Ø18	22	3	290	233	155	109	17	15,1
BL01C359497	80	138	160	200	8-Ø18	24	3	310	233	164	118	17	20,1
BL01C359498	100	162	190	235	8-Ø22	24	3	350	233	170	115	17	32,0

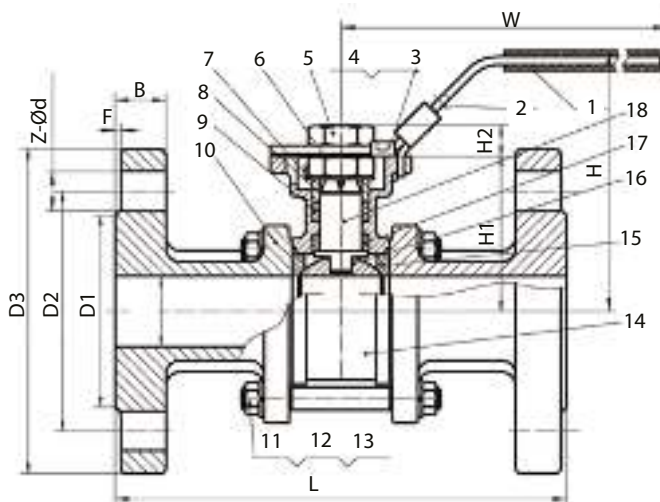
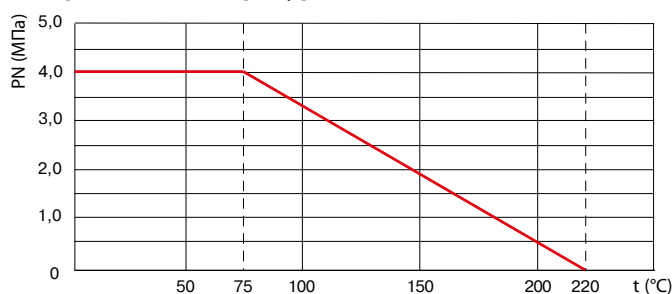


Диаграмма «Температура – Давление»



Компания оставляет за собой право вносить конструктивные изменения
АДЛ — производство и поставки оборудования для инженерных систем

Тел.: +7 (495) 937-89-68, +7 (495) 221-63-78
info@adl.ru | www.adl.ru | Интернет-магазин: www.valve.ru

КРАНЫ ШАРОВЫЕ BV

Кран шаровый двухходовой серии BV17, DN 15–100, PN 1,6 МПа из нержавеющей стали, межфланцевый

Применение

Шаровые краны BV17 с межфланцевым присоединением применяются на химических и пищевых производствах. Используются в таких средах, как светлые углеводороды, пар, конденсат, вода, инертные газы, сжатый воздух.

При использовании на щелочных и кислотных средах необходимо предварительное согласование с инженерами компании АДЛ. Шаровые краны BV17 с межфланцевым присоединением имеют полнопроходную составную конструкцию, что позволяет проводить техническое обслуживание кранов, увеличивая срок службы. Данные краны имеют укороченную строительную длину, что позволяет использовать их на замену задвижек и поворотных затворов. Имеется ISO-фланец для установки электро- и пневмоприводов. Поставляются запасные уплотнения для штока и шара.



Технические характеристики

Максимальное давление	1,6 МПа
Диапазон рабочих температур	-60...+220 °С
Присоединение	Межфланцевое

Спецификация

1	Корпус	CF8M
2	Прижимная пластина	CF8M
3	Шар	F316
4	Седло	PTFE + 25% графит
5	Шток	F316
6	Уплотнение штока	PTFE
7	Центрующее кольцо	Viton
8	Сальник	PTFE
9	Прижимное кольцо	A304
10	Тарельчатая пружина	A301
11	Стопорная шайба	A304
12	Шайба	A304
13	Гайка	A304
14	Стопор	A304
15	Шайба	A304
16	Гровер	A304
17	Защита рукоятки	Износостойкий пластик
18	Рукоятка	A304
19	Фиксатор ручки	A304
20	Уплотнение корпуса	PTFE

Размеры, (мм)

Артикул	DN	ØD	L	H	W	ØE	ØC	Масса, (кг)
BL01D413463	15	95	42	81	141	45	65	1,5
BL01D413464	20	105	44	86	141	58	75	1,9
BL01D409260	25	115	50	99	162	68	85	2,3
BL01D413465	32	140	60	109	162	78	100	3,8
BL01D413466	40	150	65	117	188	88	110	4,7
BL01D413467	50	165	80	125	188	102	125	6,1
BL01D413468	65	185	110	150	233	122	145	9,2
BL01D413469	80	200	120	158	233	138	160	11,1
BL01D413470	100	220	150	193	318	158	180	16,5

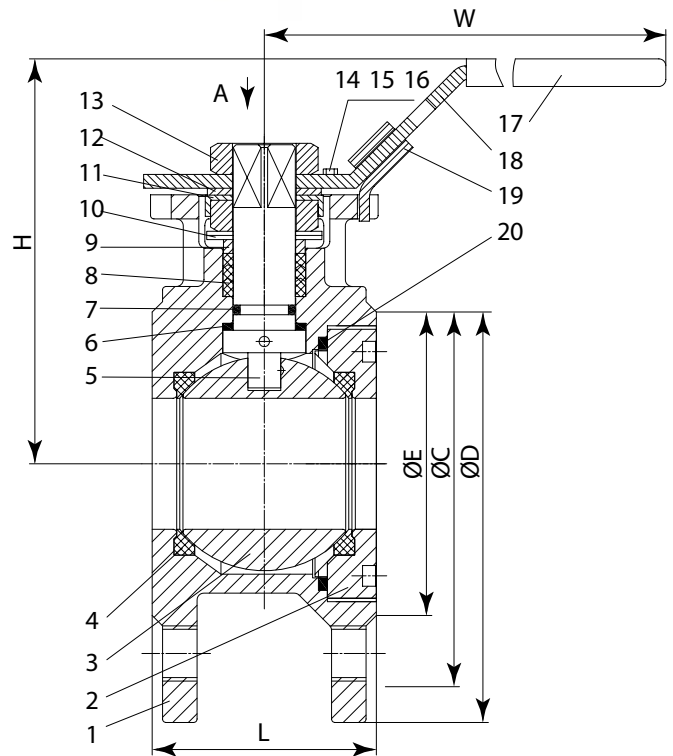


Диаграмма «Температура – Давление»



Пример заказа

BV17.04.25.16.М/Ф (DN 25, PN 1,6 МПа, нержавеющая сталь, присоединение межфланцевое).

Электронные версии чертежей данного оборудования (AutoCAD 2D, 3D, Компас и Revit) вы можете найти на сайте www.adl.ru



Компания оставляет за собой право вносить конструктивные изменения
 АДЛ — производство и поставки оборудования для инженерных систем

Тел.: +7 (495) 937-89-68, +7 (495) 221-63-78
 info@adl.ru | www.adl.ru | Интернет-магазин: www.valve.ru

КРАНЫ ШАРОВЫЕ BV

Кран шаровый двухходовой серии BV18, DN 15–150, PN 1,6/4,0 МПа из нержавеющей стали

Применение

Шаровые краны BV18 с фланцевым присоединением рекомендованы к применению на химических и пищевых производствах. Используются в таких средах, как светлые углеводороды, пар, конденсат, вода, инертные газы, сжатый воздух.

При использовании на щелочных и кислотных средах необходимо предварительное согласование с инженерами компании АДЛ. Шаровые краны BV18 с фланцевым присоединением имеют полнопроходную составную конструкцию, что позволяет проводить техническое обслуживание кранов, увеличивая срок службы. Данные краны имеют строительную длину согласно стандарту EN 558-2, что позволяет использовать их на замену кранов импортного производства.

Имеется ISO-фланец для установки электро- и пневмоприводов. Поставляются запасные уплотнения для штока и шара.

Технические характеристики

	DN 15–50	DN 65–150
Макс. допустимое давление	4,0 МПа	1,6 МПа
Диапазон рабочих температур	–60...+220 °С	
Присоединение	Фланцевое по DIN (EN1092-1)	

Спецификация

1	Корпус	Нержавеющая сталь CF8M
2	Корпус отв. часть	Нержавеющая сталь CF8M
3	Шар	Нержавеющая сталь 316
4	Седло	PTFE + 25 % графит
5	Уплотнение корпуса	PTFE
6	Упорная шайба	PTFE
7	Уплотнительное кольцо	Витон
8	Набивка	PTFE
9	Шток	Нержавеющая сталь 316
10	Сальник	Нержавеющая сталь 316
11	Тарельчатая шайба	Нержавеющая сталь 301
12	Гайка	Нержавеющая сталь 304
13	Рукоятка	Нержавеющая сталь 201
14	Шпилька	Нержавеющая сталь 304
15	Гайка	Нержавеющая сталь 304
16	Стопорная шайба	Нержавеющая сталь 304

Пример заказа

BV18.04.25.40.Ф/Ф (DN 25, PN 4,0 МПа, нержавеющая сталь, фланцевое присоединение).

Размеры, (мм)

Артикул	DN	L	E	T	P	R	H	d×n	d	d1	SW	Масса, (кг)
BL01C342756	15	115	130	95	65	45	12	4×14	42	50	11	2,4
BL01C342757	20	120	130	105	75	58	12	4×14	42	50	11	3,0
BL01C342758	25	125	160	115	85	68	12	4×14	42	50	11	3,5
BL01C342759	32	130	160	140	100	78	12	4×18	42	50	11	5
BL01C342760	40	140	200	150	110	88	16	4×18	50	70	14	7
BL01C342761	50	150	200	165	125	102	16	4×18	50	70	14	8
BL01C342762	65	170	210	185	145	122	19	4×18	70	102	17	17
BL01C342763	80	180	400	200	160	138	24	8×18	102	125	22	21
BL01C342764	100	190	400	220	180	158	24	8×18	102	125	22	30
BL01C368692	125	325	840	250	210	188	30	8×18	125	140	30	52
BL01C342765	150	350	840	285	240	212	30	8×22	125	140	30	75

Сделано в АДЛ

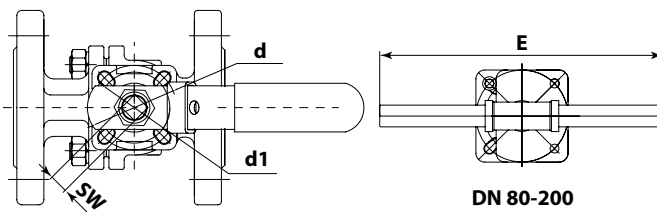
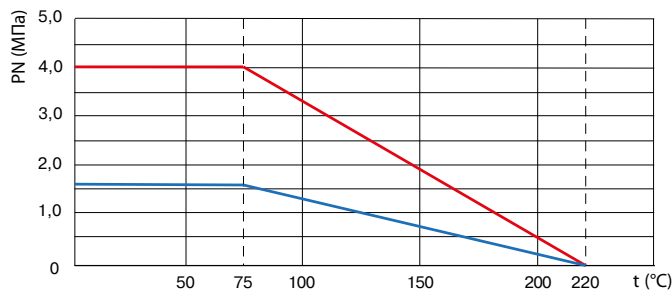


Диаграмма «Температура – Давление»



Компания оставляет за собой право вносить конструктивные изменения
 АДЛ — производство и поставки оборудования для инженерных систем

Тел.: +7 (495) 937-89-68, +7 (495) 221-63-78
 info@adl.ru | www.adl.ru | Интернет-магазин: www.valve.ru

КРАНЫ ШАРОВЫЕ BV

Кран шаровой двухходовой серии BV 17, DN 10-250, PN 4,0 МПа фланцевый из углеродистой стали



Применение

Для использования в химической, нефтехимической, нефтегазовой, пищевой, целлюлозно-бумажной, горнодобывающей, сталелитейной промышленности, в паровых и пароконденсатных системах и системах водоснабжения.

Технические характеристики

Условный диаметр, мм	10–250
Условное давление, МПа	4,0
Рабочая температура, °С	-40... +250°С*
Присоединение	фланцевое
Управление	рукоятка, редуктор, пневмопривод, электропривод

*зависит от применяемых материалов и рабочих сред

Спецификация

Деталь	Материалы
Корпус	1.0038
Шар	1.4301
Шток	1.4301
Уплотнение шара	PTFE с графитом
Уплотнение штока	PTFE с графитом
Рукоятка	1.0038

Пример заказа: BV17.03.020.40.М/Ф – (кран серии BV17, корпус из углеродистой стали, DN 20, PN 4,0 МПа, присоединение межфланцевое).

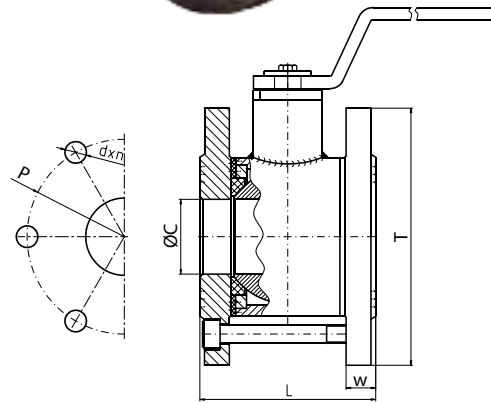
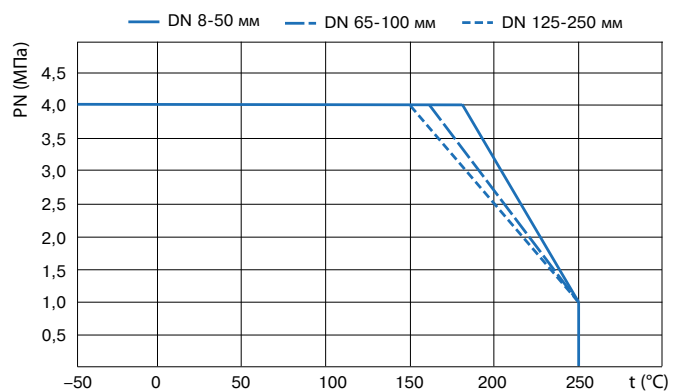


Диаграмма «Температура – Давление»



Габаритные размеры и технические данные

Артикул	DN, мм	ØС, мм	L, мм	T, мм	P, мм	d x n	W, мм	Масса, кг
BL02A210347	15	15	54	95	65	14x4	14	1,4
BL02A210349	20	20	72	105	75	14x4	16	2,6
BL02A210348	25	25	74	115	85	14x4	16	2,9
BL02A210350	32	32	86	140	100	18x4	18	4
BL02A210351	40	40	94	150	110	18x4	18	5,1
BL02A210352	50	50	113	165	125	18x4	20	8,9
BL02A210353	65	62	123	185	145	18x4	22	10,6
BL02A210355	80	75	141	200	160	18x8	24	13,5
BL02A210356	100*	85	161	235	190	22x6 M20x2	26	18,7
BL02A454364	125	105	183	270	220	26x8	28	26,5
BL02A221240	150**	130	210	300	250	26x8	30	40,2
BL02A454356	200***	162	258	360	310	29,5x12	32	69,5
BL02A380262	250***	200	324	425	370	32,5x12	35	107

* типоразмер DN100 и выше — неполнопроходные конструкции

** рекомендуется применение редуктора

*** только с редуктором

Электронные версии чертежей данного оборудования (AutoCAD 2D, 3D, Компас и Revit) вы можете найти на сайте www.adl.ru



Компания оставляет за собой право вносить конструктивные изменения
 АДЛ — производство и поставки оборудования для инженерных систем

Тел.: +7 (495) 937-89-68, +7 (495) 221-63-78
 info@adl.ru | www.adl.ru | Интернет-магазин: www.valve.ru

КРАНЫ ШАРОВЫЕ BV

Кран шаровый двухходовой серии BV17, DN 15–100, PN 4,0 МПа из хладостойкой углеродистой стали межфланцевый

Применение

Шаровые краны BV17 с межфланцевым присоединением применяются на химических и пищевых производствах. Используются в таких средах, как светлые углеводороды, пар, конденсат, вода, инертные газы, сжатый воздух. При использовании на щелочных и кислотных средах необходимо предварительное согласование с инженерами компании АДЛ.

Шаровые краны BV17 с межфланцевым присоединением имеют полнопроходную составную конструкцию, что позволяет проводить техническое обслуживание кранов, увеличивая срок службы. Данные краны имеют укороченную строительную длину, что позволяет использовать их на замену задвижек и поворотных затворов. Имеется ISO-фланец для установки электро- и пневмоприводов.

Технические характеристики

Условный диаметр	15–100
Условное давление	4,0 МПа
Диапазон рабочих температур	–60...+250 °С*
Присоединение	Межфланцевое
Управление	Рукоятка

* Зависит от применяемых материалов и рабочих сред.

Спецификация

Деталь	Материал
Корпус	A 355
Прижимная пластина	A 355
Шар	1.4301
Шток	14305
Седло	PTFE + графит
Сальник	PTFE
Обойма	A 355
Крепление рукоятки	A 304
Рукоятка	A 355

Диаграмма «Температура – Давление»



Артикул	DN (мм)	Размеры (мм)						крутящий момент НМ	ISO -фланец	квадрат на штоке	высота штока над фланцем	Масса (кг)
		ØD	ØM	L	B	H	W					
BL04A446509	15	15	50	48	44	94	147	15	нет*	нет*	нет*	0,600
BL04A446591	20	20	60	48	46	122	167	21	нет*	нет*	нет*	0,750
BL04A446592	25	25	70	52	57	133	167	29	нет*	нет*	нет*	1,150
BL04A446593	32	32	82	61	61	137	167	31	нет*	нет*	нет*	1,600
BL04A446594	40	38	92	72	65	141	217	52	нет*	нет*	нет*	2,200
BL04A446595	50	50	107	82	91	168	320	80	F7	17X17	19	3,9
BL04A446597	65	65	127	98	102	202	360	110	F7	17X17	19	5,731
BL04A446598	80	76	142	120	110	273	360	150	F7	17X17	19	9,044
BL04A446599	100	94	164	135	134	280	472	250	F10	22X22	24	13,946

* По согласованию возможно исполнение с ISO фланцем F5 (шток с квадратом 14X14, высота от фланца 16 мм).

Сделано в АДЛ



Пример заказа

BV17.03.020.40.М/Ф (кран BV17, корпус из хладостойкой углеродистой стали, DN 20, PN 4,0 МПа, межфланцевое присоединение).



Компания оставляет за собой право вносить конструктивные изменения
АДЛ — производство и поставки оборудования для инженерных систем

Тел.: +7 (495) 937-89-68, +7 (495) 221-63-78
info@adl.ru | www.adl.ru | Интернет-магазин: www.valve.ru

КРАНЫ ШАРОВЫЕ BV

Кран шаровый трехходовой серии BV3, DN 8–50, PN 6,3 МПа из нержавеющей стали с ISO-фланцем под привод



Применение

Шаровые краны BV3 имеют полупроходную составную конструкцию, что позволяет проводить техническое обслуживание кранов, увеличивая срок службы. Имеется ISO-фланец для установки приводов.

Шаровые краны BV3 применяются на системах водоснабжения, пожаротушения, пароконденсатных системах, системах транспортировки и перекачки топлива, на слабых кислотах и щелочах. Используются для обвязки сепараторов и котлов, в пневмосистемах со сжатым воздухом и с нейтральными газами, для установки манометров и в качестве сливных кранов.

Поставляются запасные уплотнения для штока и шара.

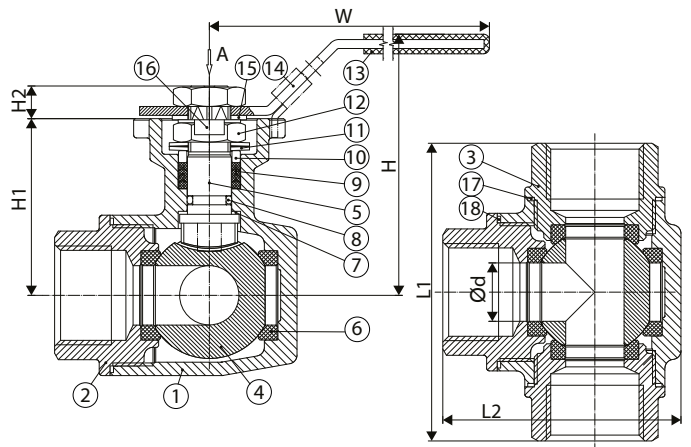


Технические характеристики

Максимальное давление	6,3 МПа
Диапазон раб. температур	-60...+220 °С
Присоединение	Внутренняя резьба BSP (ГОСТ 6357-81)

Спецификация

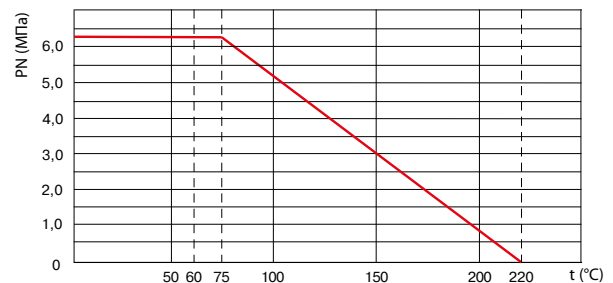
1	Корпус	CF8M
2-3	патрубок	CF8M
4	Шар	F316
5	Шток	F316
6	Седло	PTFE + 25 % графит
7	Уплотнение штока	PTFE
8	Центрующее кольцо	Витон
9	Сальник	PTFE
10	Прижимное кольцо	A304
11	Тарельчатая пружина	A301
12	Гайка	A304
13	Защита рукоятки	Износостойкий пластик
14	Рукоятка	A304
15	Шайба	A304
16	Гайка	A304
17	Уплотнение корпуса	PTFE
18	Уплотнение корпуса	PTFE



Коэффициент пропускной способности, (м³/ч)

DN	8	10	15	20	25	32	40	50
Kvs	6,1	9,6	15	25	38	60	105	140

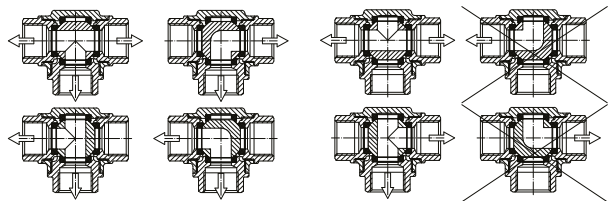
Диаграмма «Температура – Давление»



Пример заказа

BV03L.04.025.63.P/P (кран BV3, корпус из нержавеющей стали, DN 25, PN 6,3 МПа, присоединение резьбовое L порт).

Возможные конфигурации



Размеры, (мм)

Артикул		DN, (мм)	Размеры, (мм)							Масса, (кг)
T - порт	L - порт		ØD	L1	L2	H	H1	H2	W	
BL01B403115	BL01B403113	8	9	80	64	75	42	9	141	0,75
BL01B403017	BL01B403019	10	11	80	64	75	42	9	141	0,75
BL01B403016	BL01B384325	15	12,5	79	64	75	42	9	141	0,75
BL01B403049	BL01B384330	20	16	83	68	82	49	9	141	0,95
BL01B384335	BL01B384331	25	20	102	82	97,5	59,5	11	162	1,5
BL01B384336	BL01B403013	32	25	111	90	101	63	11	162	2,2
BL01B403015	BL01B384333	40	32	125,5	106	112,5	73,5	14	188	3,4
BL01B384337	BL01B384334	50	38	146,8	123	122	82,8	14	188	5,0

Электронные версии чертежей данного оборудования (AutoCAD 2D, 3D, Компас и Revit) вы можете найти на сайте www.adl.ru



Компания оставляет за собой право вносить конструктивные изменения
АДЛ — производство и поставки оборудования для инженерных систем

Тел.: +7 (495) 937-89-68, +7 (495) 221-63-78
info@adl.ru | www.adl.ru | Интернет-магазин: www.valve.ru

КРАНЫ ШАРОВЫЕ BV

Присоединительные размеры и параметры ISO-фланца для кранов BV

Таблица присоединительных размеров для шаровых кранов BV

DN	BV17		BV17		BV17		BV18		BV3		A1/A2	B1/B2	ISO-фланец
	C/C, P/P		Ф/Ф		МФ		P	H	P	H			
	P	H	P	H	P	H							
8	9	9	-	-	-	-	-	-	9	9	6/6	36/42	F3/F4
10	9	9	-	-	-	-	-	-	9	9	6/6	36/42	F3/F4
15	9	9	9	9	9	9	9	8	9	9	6/6	36/42	F3/F4
20	9	9	9	9	9	9	9	8	9	9	6/6	36/42	F3/F4
25	11	11	11	11	11	11	11	11	11	11	6/7	42/50	F4/F5
32	11	11	11	11	11	11	11	11	11	11	6/7	42/50	F4/F5
40	14	14	14	15	14	14	14	14	14	14	7/9	50/70	F5/F7
50	14	14	14	15	14	14	14	14	14	14	7/9	50/70	F5/F7
65	17	19	17	20	17	19	17	17	-	-	9/11	70/102	F7/F10
80	17	19	17	20	17	19	17	17	-	-	9/11	70/102	F7/F10
100	22	22	22	20	22	22	22	22	-	-	11	102	F10
125	-	-	-	-	-	-	27	40,5	-	-	12	125	F12
150	-	-	-	-	-	-	27	40,5	-	-	12	125	F12

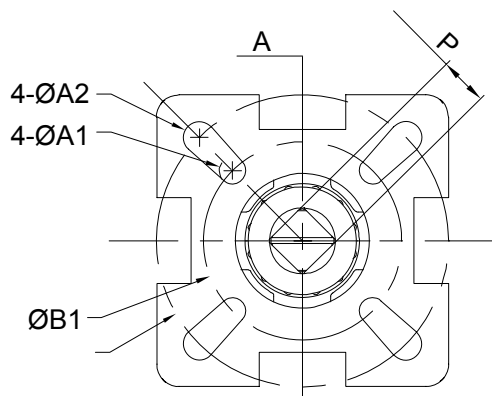
Крутящий момент шаровых кранов BV 17 и BV 18*

DN	8	10	15	20	25	32	40	50	65	80	100	125	150	200	250	300
Нм	8	8	6	10	19	22	37	50	75	110	150	320	440	830	1140	1850

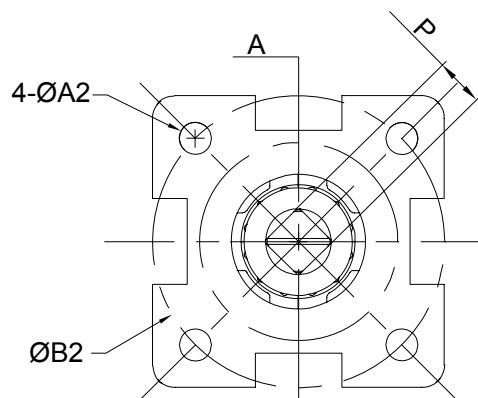
Крутящий момент шаровых кранов BV 3*

DN	8	10	15	20	25	32	40	50
Нм	15	15	15	25	40	45	60	80

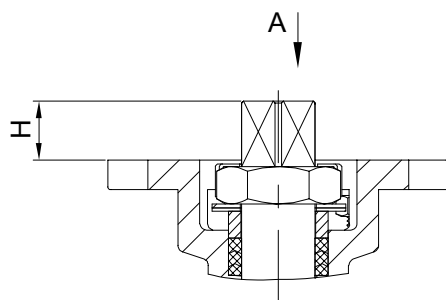
* крутящий момент с запасом 30%.



DN 15-80 мм



DN 100-200 мм



Компания оставляет за собой право вносить конструктивные изменения
АДЛ — производство и поставки оборудования для инженерных систем

Тел.: +7 (495) 937-89-68, +7 (495) 221-63-78
info@adl.ru | www.adl.ru | Интернет-магазин: www.valve.ru

КРАНЫ ШАРОВЫЕ РЕКОС (Испания)

Маркировка

P	0	6	-	T	T	T	G	V	-	150	-	40	G
1	2	3		4	5		6	7		8		9	10

1 Тип исполнения

0	2-х ходовой кран по стандарту DIN, со строительной длиной по EN 558-2 (серии 14 или 27)
1	2-х ходовой кран по стандарту ANSI (Class 150 Lbs)
2	2-х ходовой кран по стандарту DIN, со строительной длиной по EN 558-1 (серия 1)
3	2-х ходовой кран по стандарту ANSI (Class 300 Lbs)
5	Кран с наклонным штоком
6	2-х ходовой кран по стандарту ANSI (Class 600 Lbs)
7	4-х ходовые краны по стандартам DIN, ANSI
8	3-х ходовые краны по стандартам DIN, ANSI
W	Краны межфланцевые по стандартам DIN, ANSI
15	2-ходовой кран по стандарту ANSI (Class 1500 Lbs)
25	2-ходовой кран по стандарту ANSI (Class 2500 Lbs)
90	2-ходовой кран по стандарту ANSI (Class 900 Lbs)

2 Материал корпуса/ шара

0	
2	Чугун GG25/ нерж. сталь 1.4308
3	Угл. сталь (WCC)/ угл. сталь (LF2+ENP)
4	Угл. сталь 1.0619 (WCC)/ нерж. сталь 1.4408 (CF8M)
5	Угл. сталь (LF2)/ угл. сталь (LF2+ENP)
6	Нерж. сталь 1.4408 (CF8M)/ нерж. сталь 1.4408 (CF8M)
7	Нерж. сталь 1.4539 (904L)/ нерж. сталь 1.4539 (904L)
8	Нерж. сталь 1.4409 (CF3M)/ нерж. сталь 1.4409 (CF3M)
9	Угл. сталь (LF2)/ нерж. сталь 1.4408 (CF8M)

3 Седловое уплотнение

T	Тефлон PTFE
R	Тефлон PTFE + стекловолокно
S	Тефлон PTFE + графит
X	Тефлон PTFE + нержавеющая сталь
P	Полиэфирэфир кетон PEEK
K	KELF
N	DEVLON V
D	DELRIN
U	UHMWPE
C	Металл

4 Уплотнение по штоку

T	Тефлон PTFE
R	Тефлон PTFE + стекловолокно
S	Тефлон PTFE + графит
G	Графит
U	UHMWPE
T	Тефлон PTFE
R	Тефлон PTFE + стекловолокно
S	Тефлон PTFE + графит
G	Графит
U	UHMWPE

5 Уплотнение корпуса 1

T	Тефлон PTFE
R	Тефлон PTFE + стекловолокно
S	Тефлон PTFE + графит
G	Графит
U	UHMWPE

6 Уплотнение корпуса 2

G	Графит
V	Витон
N	Нитрил

7 Кольцевое уплотнение штока

V	Витон
N	Нитрил

8 Номинальный диаметр, DN (мм)

9 Номинальное давление, PN (бар)

10 Варианты конструкций

(возможность выбора нескольких вариантов одновременно)

B	Возможность отбора проб
E	Стандартное удлинение штока
F	Удлинение штока с контролем протечек
G	Конструкция с шаром на опоре
H	С рубашкой обогрева (частичная)
I	Наклонный шток
K	Конструкция крана из 3-х частей
L	С блокировкой (замком)
M	Уплотнение металл по металлу
O	Пассивированное исполнение (на кислород)
S	Подпружиненные седла
T	Упрощенное удлинение штока (без фланца под привод)
U	Направление рабочей среды только в одну сторону
V	Подпружинивающее кольцо (эластомер)
RB	Редуцированный проход
D	Подвод уплотнения к штоку и седлу
D4	Подвод уплотнения к седлу
D5	Подвод уплотнения к штоку
DBB	Конструкция с 2мя шарами
J	Рубашка обогрева (Полная)
P	Защищенное седловое уплотнение
R	Седло со скребком



КРАНЫ ШАРОВЫЕ РЕКОС (Испания)

Кран шаровый двухходовой Rekос серии P0

DIN

Применение

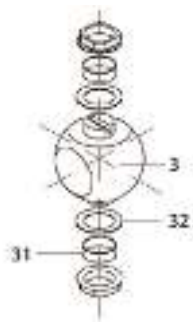
Для использования в химической, нефтехимической, нефтегазовой, пищевой, целлюлозно-бумажной горнодобывающей, сталелитейной промышленности, в паровых и пароконденсатных системах и системах водоснабжения.

Технические характеристики

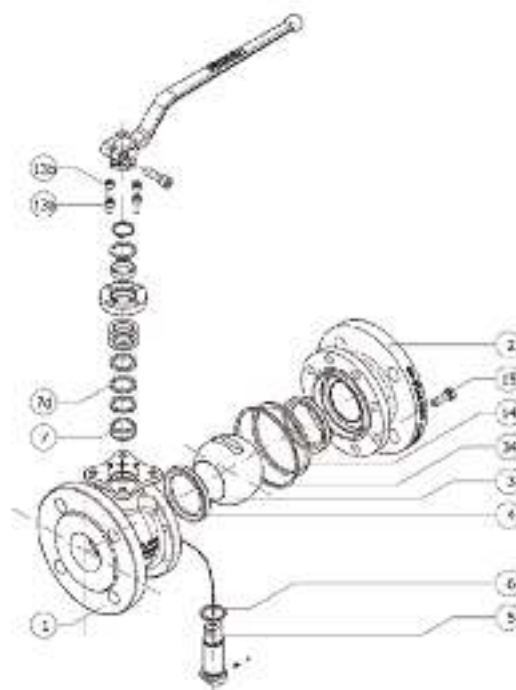
Серии кранов	P02	P04		P06	
Усл. диаметр, (мм)	15–200	15–50	65–600	15–50	65–600
Усл. давление, (МПа)	1,6	4,0	1,6 / 4,0	4,0	1,6 / 4,0
Раб. температура, (°C)	–20...+240	–40...+240		–60...+240	
Присоединение	Фланцевое				
Уплотнение	Т (модернизированный PTFE) S (модернизированный PTFE + графит)				
Управление	Голый шток, рукоятка, редуктор, пневмопривод, электропривод				
Конструкция запорного органа	Плавающий шар	Плавающий шар / шар на опоре			
Герметичность	класс «А»				

Варианты конструкций

- плавающий шар;
- шар на опоре;
- корпус из 2–3 частей или моноблок;
- полно- или неполнопроходной.



Конструкция крана с шаром на опоре



Конструкция крана с плавающим шаром

Спецификация

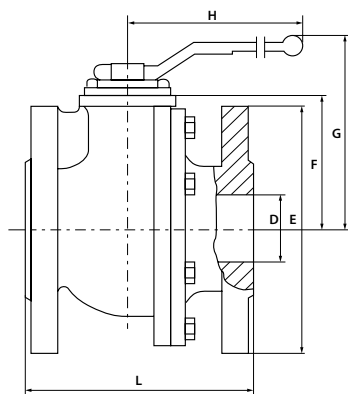
№	Деталь	P02		P04/P24		P06/P26	
1	Корпус 1	GG25	Чугун	1.0619	Угл. сталь	1.4408	Нерж. сталь
2	Корпус 2	GG25	Чугун	1.0619	Угл. сталь	1.4408	Нерж. сталь
3	Шар	1.4027	Нерж. сталь	1.4408	Нерж. сталь	1.4408	Нерж. сталь
4	Седло	PTFE	(Т)	PTFE	(Т)	PTFE	(Т)
5	Шток	1.4021	Нерж. сталь	1.4401	Нерж. сталь	1.4401	Нерж. сталь
6	Уплотнение штока	PTFE	(Т)	PTFE + FG	(R)	PTFE + FG	(R)
7	Уплотнение штока	PTFE	(Т)	PTFE	(Т)	PTFE	(Т)
7d	Уплотнение штока	-		Графит	(G)	Графит	(G)
13a	Болт крышки	A4-70		A4-70		A4-70	
13b	Ограничитель хода	A4-70		A4-70		A4-70	
14	Уплотнение корпуса	PTFE	(Т)	PTFE	(Т)	PTFE	(Т)
15	Болт корпуса	1.045(8.8)		A2-70		A4-70	
31	Опорная шайба	-		PTFE	(Т)	PTFE	(Т)
32	Диск опорной шайбы	-		PTFE + FG	(R)	PTFE + FG	(R)
34	Уплотнение корпуса	-		Графит	(G)	Графит	(G)



Компания оставляет за собой право вносить конструктивные изменения
АДЛ — производство и поставки оборудования для инженерных систем

Тел.: +7 (495) 937-89-68, +7 (495) 221-63-78
info@adl.ru | www.adl.ru | Интернет-магазин: www.valve.ru

КРАНЫ ШАРОВЫЕ РЕКОС (Испания)



Размеры, (мм)

DN	D	L*	E		F	G	H	ISO 5211	Масса, (кг)*
			PN 1,6 МПа	PN 4,0 МПа					
15	15	115	95	95	52	100	185	F05	3,0
20	20	120	105	105	54	102	185	F05	3,8
25	25	125	115	115	60	110	185	F05	4,7
32	32	130	140	140	65	115	185	F05	6,5
40	40	140	150	150	75	129	293	F07	8,2
50	50	150	165	165	83	137	293	F07	11,2
65	65	170	185	185	96	150	293	F07	16,9
80	80	180	200	200	114	187	350	F10	22,2
100	100	190	220	235	128	201	350	F10	30
125	125	325	250	270	158	247	680	F12	56
150	150	350	285	300	175	264	680	F12	75
200	200	400	340	375	245	334	750	F14	134
250	250	450	405	450	285	-	-	F14	228
300	300	500	460	515	336	-	-	F14	321
350	350	550	520	580	347	-	-	F16	377
400	400	600	525	585	386	-	-	F25	480

* Для DN 15–100 возможно исполнение с увелич. строит. длиной (серия P2).

Коэффициент пропускной способности, (м³/ч)

DN	15	20	25	32	40	50	65	80	100	125	150	200	250	300	350	400
Kv	20	44	88	105	200	310	480	960	1700	2450	4100	8200	11500	18300	23500	32100

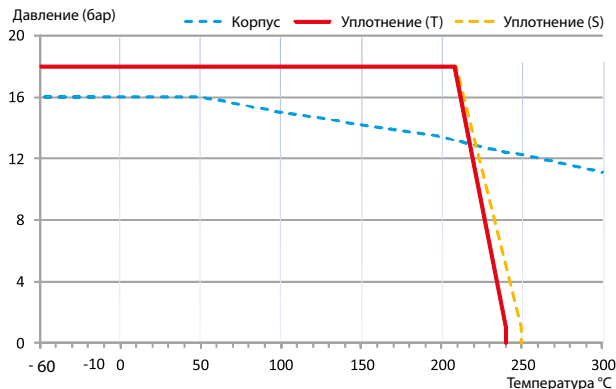
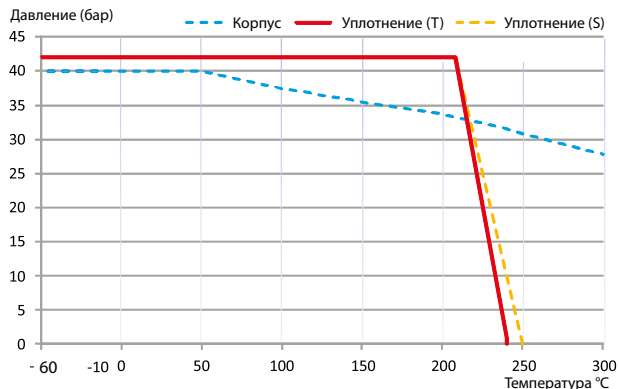
Крутящий момент двухходовых шаровых кранов серии P0, Нм

DN	15	20	25	32	40	50	65	80	100	125	150	200	250	300	350	400
Нм	8	10	14	23	31	46	55	85	110	240	380	540	950	1200	2130	2860

Примечание:

- крутящий момент указан для кранов с седловым уплотнением Т при ΔР=1,6 МПа, рабочая среда – условно чистая вода;
- при длительной эксплуатации в одном положении крутящий момент может увеличиться до 50 % и нормализуется после нескольких поворотов рукоятки.

Диаграмма «Температура – Давление»



Электронные версии чертежей данного оборудования (AutoCAD 2D, 3D, Компас и Revit) вы можете найти на сайте www.adl.ru



КРАНЫ ШАРОВЫЕ РЕКОС (Испания)

Кран шаровой межфланцевый Rekos серии PW

Применение

Для использования в системах водоснабжения, химической, нефтехимической, целлюлозно-бумажной, горнодобывающей, сталелитейной промышленности.

Технические характеристики

Стандарт	DIN	ANSI
Условный диаметр	15–100	1/2–4"
Условное давление	4,0 МПа (до DN 50) 1,6 МПа (DN 65–100)	150 Lbs
Рабочая температура	–60...+200 °С*	
Фланец под привод	ISO 5211	
Присоединение	Межфланцевое	
Управление	Рукоятка, пневмопривод, электропривод	
Герметичность	Класс «А»	

* Зависит от применяемых материалов.

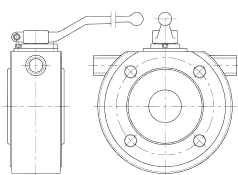
Спецификация

№	Деталь	Материалы	
		PW4	PW6
1, 2	Корпус	Угл. сталь 1.0619	Нерж. сталь 1.4408
3	Шар	Нерж. сталь 1.4408	
4	Седловое уплотнение	Т	
5	Шток	Нерж. сталь 1.4401	
6	Уплотнение штока	Т	
7	Уплотнительное кольцо	Т	
8	Сальник	Нерж. сталь 1.4401	
9	Пружинная шайба	Нерж. сталь 1.4310	
10	Гайка штока	Нерж. сталь 1.4305	
11	Крышка	Нерж. сталь 1.4408	
12	Уплотнительное кольцо крышки	Т	
13,17	Болты	Сталь	
14	Уплотнитель корпуса 1	Т	
15	Уплотнитель корпуса 2	V	
16	Рукоятка	Нерж. сталь 1.4308	
18	Пружина	Нерж. сталь 1.4319	
19	Шар	Нерж. сталь 1.4401	

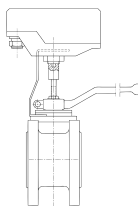
Размеры DIN, (мм)

DN	PN, (МПа)	D	L	E	F	G	H	M	Кол-во отв-й	ISO	Масса, (кг)
15	1,6	15	35	95	37	102	185	M12	4	F03	1,6
20	1,6	20	35	105	37	102	185	M12	4	F03	1,9
25	1,6	25	43	115	41	106	185	M12	4	F03	2,7
32	1,6	30	51	140	63	115	185	M16	4	F05	5,3
40	1,6	38	64	150	75	129	185	M16	4	F05	5
50	1,6	50	85	165	83	137	293	M16	4	F07	7,4
65	1,6	64	103	185	97	150	293	M16	4	F07	10,3
80	1,6	75	120	200	110	185	350	M16	8	F10	14,4
100	1,6	98	155	220	126	200	350	M16	8	F10	21,8

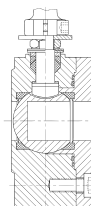
Возможные исполнения шаровых кранов PW



Срубашкой обогрева



С концевыми выключателями

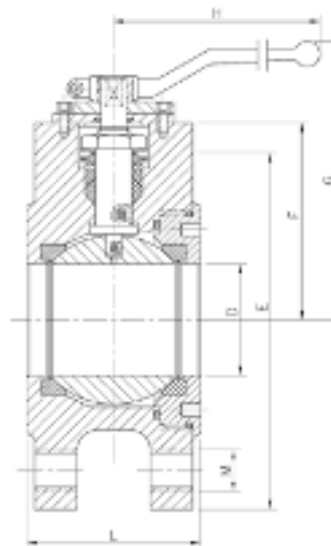
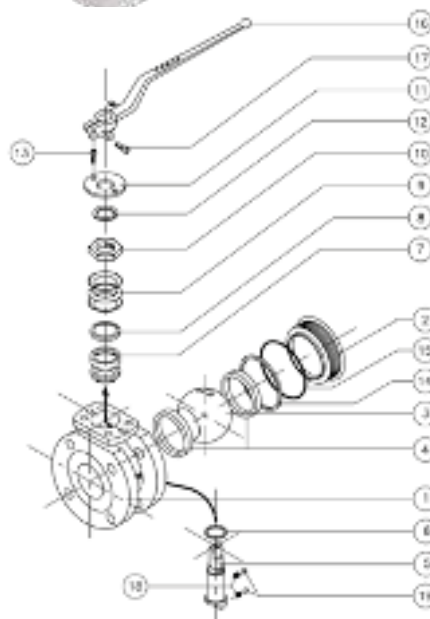


С возможностью отбора проб



DIN

ANSI



Компания оставляет за собой право вносить конструктивные изменения
АДЛ — производство и поставки оборудования для инженерных систем

Тел.: +7 (495) 937-89-68, +7 (495) 221-63-78
info@adl.ru | www.adl.ru | Интернет-магазин: www.valve.ru

ЗАДВИЖКИ «ГРАНАР» С ОБРЕЗИНЕННЫМ КЛИНОМ

Области применения

Основные области применения задвижек «Гранар» серии KR – для стальных, чугунных, полиэтиленовых (ПЭ, ПНД) и пр. трубопроводов. Используются в трубопроводах, переносящих холодную, горячую воду, а так же нейтральные среды. Конструкция задвижки позволяет применять ее в системах канализации. Используется для питьевой воды (имеется гигиенический сертификат). Применяется для систем пожаротушения (имеется сертификат соответствия требованиям пожарной безопасности).

Задвижки чугунные клиновые «Гранар» поставляются в следующих вариантах исполнения

- С концевыми выключателями для систем пожаротушения.
- С телескопическим удлинением штока для безколодезной прокладки.
- Со стационарным удлинением штока.
- С электроприводом.
- С редуктором.

Преимущества задвижек «Гранар»

Крышка

Специальная конструкция крышки размещает в себе комплект манжетных и сальниковых уплотнений.

Штурвал

Штурвал из стали, конструктивно выполненный методом штамповки, обладает высокой жесткостью и прочностью.

Корпус

Ребра жесткости обеспечивают дополнительную прочность конструкции.

Уплотнение по штоку

Специализированный подшипниковый узел. Нейлоновые кольца с большой площадью опоры обеспечивают дополнительную защиту от протечек по штоку и плавное открытие-закрытие.

Шток

Специально подобранные массивные размеры гайки и штока обеспечивают их длительную совместную работу, позволяя облегчить усилия открытия-закрытия задвижки.

Манжета

Самоуплотняющаяся манжета является надежной защитой от протечек по штоку и попадания в подшипниковый узел взвешенных частиц, содержащихся в жидкости.

Клин

У клина большое по площади «пятно контакта», что обеспечивает надежную герметичность (класса «А») и длительный срок эксплуатации.

Тестируется каждая единица продукции. Задвижки «Гранар» проходят двойной контроль качества. Тест на герметичность проводится при давлении 1,1 МПахPN. Тест на прочность проводится при давлении 1,5 МПахPN.

Наличие разрешительных сертификатов: сертификат соответствия, разрешение РОСТЕХНАДЗОРА, СЭЗ, сертификат соответствия требованиям пожарной безопасности.

Технические характеристики

Диаметр DN	40–600 мм
Давление PN	1,0–1,6 МПа
Рабочая температура	до +85 °С
Макс. температура (в кратковр. режиме)	+120 °С
Мин. температура окружающей среды	-20 °С
Присоединение	Фланцевое
Управление	Штурвал, электропривод, редуктор



ЗАДВИЖКИ «ГРАНАР» С ОБРЕЗИНЕННЫМ КЛИНОМ

Задвижка «Гранар» серии KR11, DN 40–800, PN 1,0/1,6 МПа, с обрезиненным клином

Сделано в АДЛ

Применение

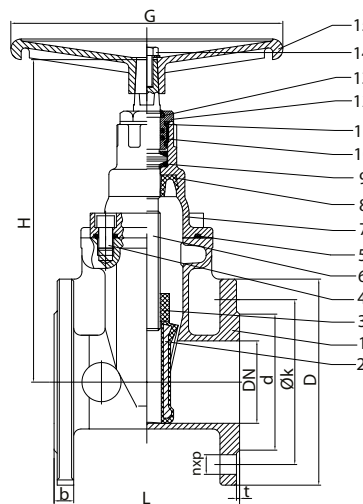
Для трубопроводов, транспортирующих холодную, горячую воду, нейтральные среды. Конструкция задвижки позволяет использовать ее в системах канализации.

Технические характеристики

Давление PN	1,0/1,6 МПа
Рабочая температура	до +85 °С
Макс. температура (в кратковр. режиме)	+120 °С
Мин. температура окружающей среды	-20 °С
Присоединение	Фланцевое

Спецификация

1	Корпус	GGG40
2	Клин	GGG40/EPDM
3	Гайка	БрАЖ9-4
4	Винт	Сталь 20
5	Уплотнение крышки	EPDM
6	Шток	Нержавеющая сталь 20X13
7	Крышка	GGG50
8	Манжета	EPDM
9	Упорная шайба	Нейлон
10	Кольцо	EPDM
11	Кольцо	EPDM
12	Сальниковая втулка	БрАЖ9-4
13	Грязевик	EPDM
14	Болт	Сталь 20
15	Штурвал	Сталь 20



Размеры, PN 1,6 МПа (PN 1,0 МПа), (мм)

Артикул	DN	L	d	D	Ø k	nxp	b	t	H	Масса, (кг)
CV01F99851	40	140	84	150	110	4x19	19	3	266	9,3
CV01F99852	50	150	98	165	125	4x19	19	3	266	11,0
CV01F99853	65	170	118	185	145	4x19	19	3	296	15,0
CV01F99854	80	180	133	200	160	8x19	19	3	326	18,0
CV01F99855	100	190	153	220	180	8x19	19	3	354	21,0
CV01F99856	125	200	183	250	210	8x19	19	3	410	34,0
CV01F99857	150	210	209	285	240	8x23	19	3	435	38,35
-	200	230	264	340	295	12x23 (8x23)	20	3	521	64,70
-	250	250	319	405 (395)	355 (350)	12x28 (12x23)	22	3	617	107,6
-	300	270	367	460 (445)	410 (400)	12x28 (12x23)	24,5	4	709	161,0
-	350	290	429	520 (505)	470 (460)	16x28 (16x23)	26,5	4	885	221,0
-	400	310	480	580 (565)	525 (515)	16x31 (16x28)	28	4	951	268,0
-	450	330	550	640 (615)	585 (565)	20x34 (20x28)	30	4	1051	359,0
-	500	350	609	715 (670)	650 (620)	20x34 (20x28)	31,5	4	1213	540,0
-	600	390	720	840 (780)	770 (725)	20x37 (20x31)	36	5	1421	780,0
-	700	430	800	910	840	24x31	38,5	5	1545	1150
-	800	470	900	1025	950	24x34	43	5	1750	1450

Примечание: фланцевое присоединение согласно ГОСТ 33259-2015.



Компания оставляет за собой право вносить конструктивные изменения
АДЛ — производство и поставки оборудования для инженерных систем

Тел.: +7 (495) 937-89-68, +7 (495) 221-63-78
info@adl.ru | www.adl.ru | Интернет-магазин: www.valve.ru

ЗАДВИЖКИ «ГРАНАР» С ОБРЕЗИНЕННЫМ КЛИНОМ

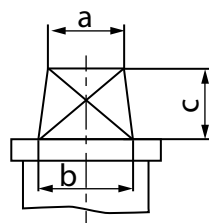
Телескопическое удлинение штока к задвижкам «Гранар» серий KR11/ KR14

Применение

Телескопические штоки предназначены для ручного управления открытием и закрытием задвижек при подземной бесколодезной установке на водопроводе.

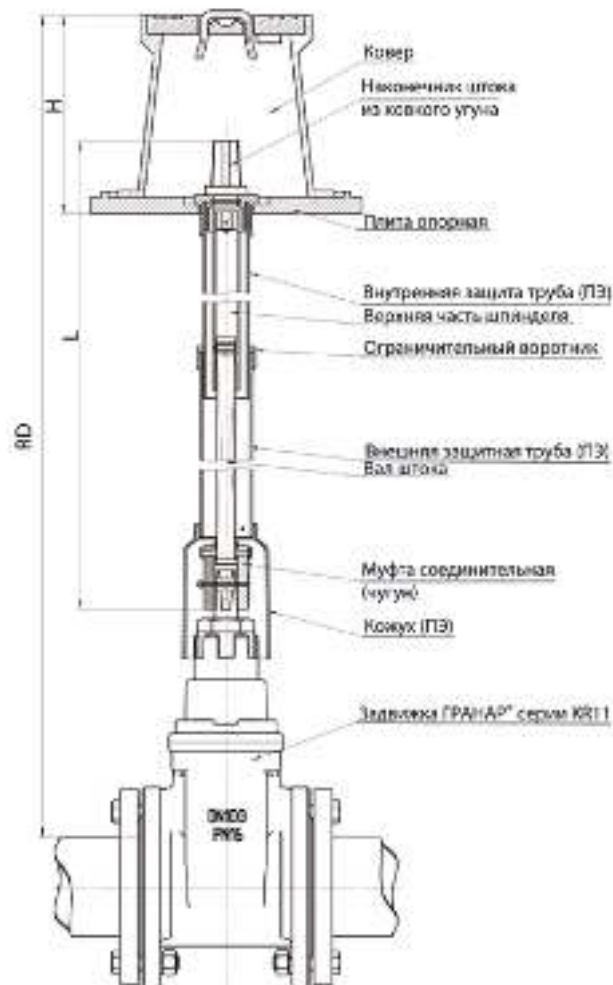
Преимущества

- Надежная и быстрая регулировка различных видов задвижек.
- Легкая установка без дополнительных инструментов.
- Быстрая адаптация к глубине заложения трубы.
- Компенсирует воздействие ударов и вибрации на задвижки или трубопровод.



Наконечник штока

a – 27 мм
b – 32 мм
c – 48 мм



Параметры

№	Наименование	RD	L, (мм)	Масса, (кг)
1	Телескопический шток для задвижки «Гранар» серия KR11 DN 40–100	1,3–1,9	846–1465	4,3
2	Телескопический шток для задвижки «Гранар» серия KR11 DN 40–100	2,0–3,3	1547–2865	8,3
3	Телескопический шток для задвижки «Гранар» серия KR11 DN 40–100	2,5–3,6	2160–3160	11,0
4	Телескопический шток для задвижки «Гранар» серия KR11 DN 125–150	1,4–2,0	846–1465	5,9
5	Телескопический шток для задвижки «Гранар» серия KR11 DN 125–150	2,1–3,4	1547–2865	10,7
6	Телескопический шток для задвижки «Гранар» серия KR11 DN 125–150	2,7–3,7	2160–3160	13,0
7	Телескопический шток для задвижки «Гранар» серия KR11 DN 200	1,4–2,1	853–1478	5,9
8	Телескопический шток для задвижки «Гранар» серия KR11 DN 200	1,7–2,7	1134–2034	7,8
9	Телескопический шток для задвижки «Гранар» серия KR11 DN 200	2,6–4,2	2000–3600	12,9
10	Телескопический шток для задвижки «Гранар» серия KR11 DN 250	1,4–1,8	653–1078	4,5
11	Телескопический шток для задвижки «Гранар» серия KR11 DN 250	1,8–2,7	1153–2078	7,8
12	Телескопический шток для задвижки «Гранар» серия KR11 DN 250	2,6–3,6	1910–2910	13,2
13	Телескопический шток для задвижки «Гранар» серия KR11 DN 300	1,5–1,9	734–1134	5,2
14	Телескопический шток для задвижки «Гранар» серия KR11 DN 300	1,9–2,8	1134–2034	7,3
15	Телескопический шток для задвижки «Гранар» серия KR11 DN 300	2,6–3,6	1834–2834	13,7



ЗАДВИЖКИ «ГРАНАР» С ОБРЕЗИНЕННЫМ КЛИНОМ

Чугунные коверы

Назначение

Для защиты деталей телескопических штоков от механических повреждений и загрязнения.

Преимущества

- Устойчив к механическим повреждениям.
- Крышка и корпус ковера изготовлены из высокопрочного чугуна.
- Высококачественная отливка.
- Малый вес.



Опорные плиты

Назначение

Опорная плита фиксирует телескопический шток и служит опорой для ковера, а также обеспечивает соосность ковера с телескопическим штоком.

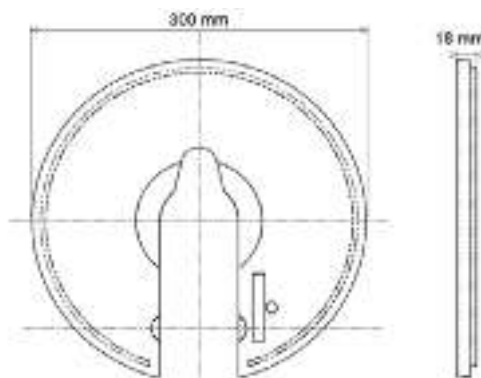
Преимущества

Опорные плиты изготовлены из высококачественного полипропилена, что придает им устойчивость к механическим повреждениям и агрессивным воздействиям внешней среды.

Инструкции по установке

Опорные плиты состоят из двух частей, из основной – «А» и вставки – «В». Части «А» и «В» собираются и разбираются без помощи инструментов. После совмещения двух частей достаточно надавить на часть «В» рукой. Телескопические штоки должны быть вставлены в отверстие собранной опорной плиты и повернуты на 90°.

Пластиковые опорные плиты



Т-образный ключ

Назначение

Предназначен для открытия ковера и манипуляции штоком для задвижки.

Технические характеристики

Размер верхнего посадочного сечения насадки	27×27 мм
Масса	4,5 кг



ЗАДВИЖКИ «ГРАНАР» С ОБРЕЗИНЕННЫМ КЛИНОМ

Задвижка «Гранар» серии KR12, DN 40–600, PN 1,0/1,6 с обрезиненным клином, с электроприводом SA и с редуктором K

Применение

Для трубопроводов, транспортирующих холодную, горячую воду, нейтральные среды. Конструкция задвижки позволяет использовать ее в системах канализации.

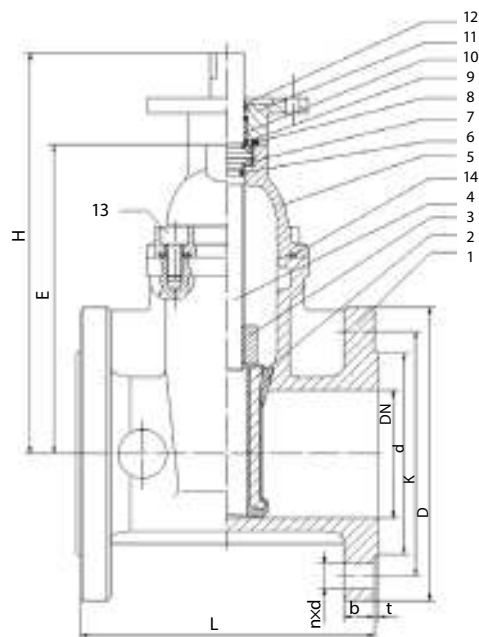
Сделано в 

Технические характеристики

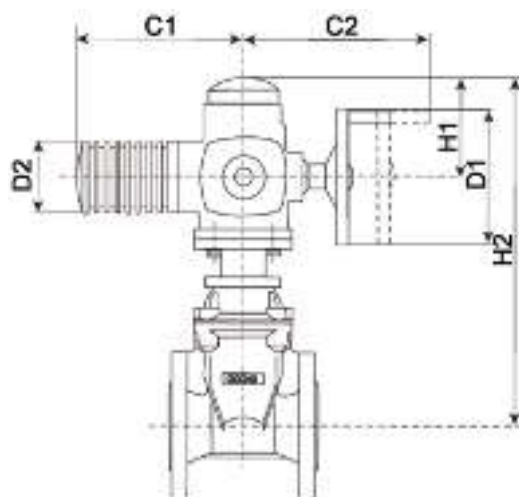
Давление PN	1,0/1,6 МПа
Макс. температура (в кратковр. режиме)	+120 °С
Мин. температура окружающей среды	-20 °С
Присоединение	фланцевое

Спецификация

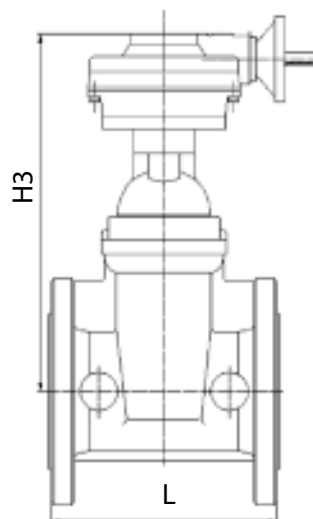
№	Деталь	Материал
1	Корпус	Высокопрочный чугун GGG40
2	Клин	GGG40/EPDM
3	Гайка штока	Бронза
4	Шток	Нержавеющая сталь 20X13
5	Крышка	GGG40
6	Уплотнительное кольцо штока 1	EPDM
7	Уплотнение штока	Нейлон
8	Уплотненное кольцо	EPDM
9	Уплотнительное кольцо штока 2	EPDM
10	Втулка	Нейлон
11	Фланец под привод	GGG40
12	Пыльник	Нейлон
13	Болт	Сталь
14	Прокладка крышки	EPDM



ЗАДВИЖКИ «ГРАНАР» С ОБРЕЗИНЕННЫМ КЛИНОМ



Исполнение с электроприводом



Исполнение с редуктором

Размеры, (мм)

DN	L	d	D	E	K	nxd	b	t	H	H1	H2	H3	D1	D2	C1	C2
40	140	85	150	160	110	4x19	19	3	241	210	479	297	160	101	265	249
50	150	98	165	160	125	4x19	19	3	241	210	479	297	160	101	265	249
65	170	118	185	182	145	4x19	19	3	263	210	501	319	160	101	265	249
80	180	133	200	212	160	8x19	19	3	293	210	531	349	160	101	265	249
100	190	153	220	246	180	8x19	19	3	327	210	567	383	200	121	283	254
125	200	183	250	317	210	8x19	19	3	402	226	652	453	315	153	389	336
150	210	209	285	330	240	8x19	19	3	415	226	665	466	315	153	389	336
200	230	264	340	410	295	12x23	20	3	495	226	745	546	315	153	389	336
250	250	319	405	496	355	12x28	22	3	586	226	832	633	400	153	389	339
300	270	367	460	620	410	12x28	24,5	4	710	226	956	757	400	153	389	339
350	290	429	520	772	470	16x28	26,5	4	972	226	1202	1003	400	153	389	339
400	310	480	580	843	525	16x31	28	4	1041	226	1271	1072	400	153	389	339
450	330	550	640	942	585	20x31	30	4	1142	230	1392	1198	500	190	430	365
500	350	609	715	1101	650	20x35	31,5	4	1301	230	1551	1357	500	190	430	365
600	390	720	840	1277	770	20x37	36	5	1477	230	1727	1533	500	190	430	365

Параметры

Артикулы (исполнение с электроприводом)	DN	ISO-фланец	Привод	Тип редуктора	Момент на эл. приводе, (Нм)	Масса затвора, (кг)
FG01A138254	40	F10	SA 07.6	K 300	60	10
FG01A138255	50	F10	SA 07.6		60	11
FG01A138266	65	F10	SA 07.6		60	15
FG01A138256	80	F10	SA 07.6		60	18
FG01A138257	100	F10	SA 10.2		120	21
-	125	F10	SA 10.2	K 500	120	32
FG01A138258	150	F10	SA 10.2		120	37
FG01A138259	200	F14	SA 14.2		250	65
-	250	F14	SA 14.6		500	106
FG01A138260	300	F14	SA 14.6		500	159
FG01A138261	350	F14	SA 14.6		500	231
FG01A138262	400	F14	SA 14.6		500	278
FG01A138263	450	F16	SA 16.2	K 1000	1000	369
FG01A138264	500	F16	SA 16.2		1000	549
FG01A138265	600	F16	SA 16.2		1000	788

Примечание: фланцевое присоединение согласно ГОСТ 33259-2015.



Компания оставляет за собой право вносить конструктивные изменения
АДЛ — производство и поставки оборудования для инженерных систем

Тел.: +7 (495) 937-89-68, +7 (495) 221-63-78
info@adl.ru | www.adl.ru | Интернет-магазин: www.valve.ru

ЗАДВИЖКИ «ГРАНАР» С ОБРЕЗИНЕННЫМ КЛИНОМ

Задвижка «Гранар» серии KR12, DN 40–400, PN 1,6 с обрезиненным клином, с многооборотным электроприводом «Смартгир» серии MD

Применение

Для трубопроводов, транспортирующих холодную, горячую воду, нейтральные среды, а также системы канализации.

Технические характеристики

Давление PN	1,6 МПа
Макс. температура (в кратковр. режиме)	+120 °С
Мин. температура окружающей среды	-20 °С
Присоединение	фланцевое

Спецификация

1	Корпус	Высокопрочный чугун GGG40
2	Клин	GGG40/EPDM
3	Гайка штока	Бронза
4	Шток	Нержавеющая сталь 20X13
5	Крышка	GGG40
6	Уплотнительное кольцо штока 1	EPDM
7	Уплотнение штока	Нейлон
8	Уплотненное кольцо	EPDM
9	Уплотнительное кольцо штока 2	EPDM
10	Втулка	Нейлон
11	Фланец под привод	GGG40
12	Пыльник	Нейлон
13	Болт	Сталь
14	Прокладка крышки	EPDM

Параметры

DN	ISO-фланец	Привод/редуктор	Мощность, (Вт)	I _{ном} , (А)	t _{откр./закр.} , (с)	Масса, (кг)
40	F10	MD 70	400	2,25	8	42
50	F10	MD 70	400	2,25	9	43
65	F10	MD 70	400	2,25	12	47
80	F10	MD 120	600	4,18	17	56
100	F10	MD 120	600	4,18	22	59
125	F10	MD 120	600	4,18	27	70
150	F10	MD 120	600	4,18	32	75
200	F14	MD 200	1500	14,8	15	133
250	F14	MD 200	1500	14,8	19	174
300	F14	MD 500	1500	14,8	23	229
350	F14	MD 500	1500	14,8	39	301
400	F14	MD 500	1500	14,8	46	348



ЗАДВИЖКИ «ГРАНАР» С ОБРЕЗИНЕННЫМ КЛИНОМ



Размеры, (мм)

DN	Привод	L	H1	H2	H3	H4	C1	C2	C3	D1	D2
40	MD 70	140	196	478	82	75	253	440	245	205	106
50	MD 70	150	196	478	82	82,5	253	440	245	205	106
65	MD 70	170	218	500	82	92,5	253	440	245	205	106
80	MD 120	180	248	547	80,5	100	308	495	272	205	120
100	MD 200	190	282	581	80,5	110	308	495	272	205	120
125	MD 120	200	357	748	116	125	344	575	315	320	150
150	MD 120	210	370	761	116	142,5	344	575	315	320	150
200	MD 200	230	430	821	116	170	344	575	315	320	150
250	MD 200	250	521	912	116	202,5	344	575	315	320	150
300	MD 500	270	645	1036	116	230	344	575	315	320	150
350	MD 500	290	892	1283	116	260	344	575	315	320	150
400	MD 500	310	962	1353	116	290	344	575	315	320	150



ЗАДВИЖКИ «ГРАНАР» С ОБРЕЗИНЕННЫМ КЛИНОМ

Стационарное удлинение штока к задвижкам «Гранар» серий KR12/KR15 (с ручным управлением)

Спецификация

1	Головка удлинителя	Сталь 20×13
2	Крышка Штока	Сталь 20
3	Кольцо	EPDM
4	Кольцо А	Сталь 20
5	Втулка	Сталь 20
6	Тело удлинителя	Сталь 20
7	Корпус удлинителя	Сталь 20
8	Фланец нижний	Сталь 20
9	Прокладка	Паронит

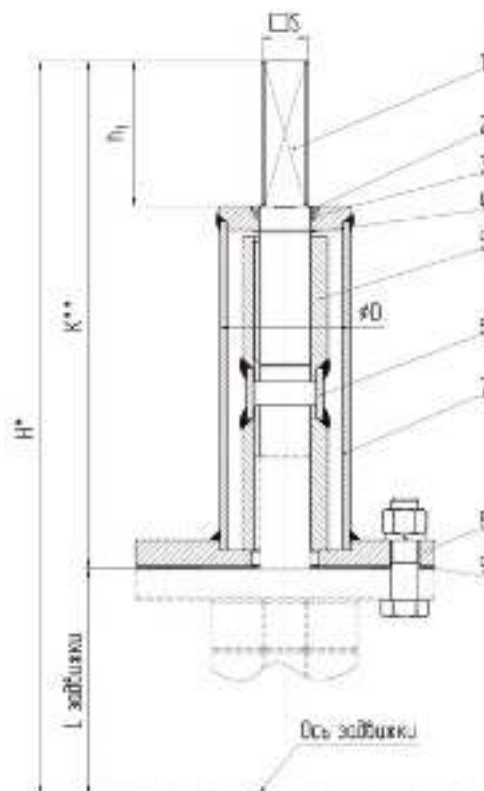


Размеры, (мм)

DN	Lзадвижки	K	H _{мин.}	D	h1	S
40	196	H-196	360	57	50	27
50	196	H-196	360			
65	218	H-218	383			
80	248	248	413			
100	282	282	447	76	85	
125	357	H-357	661			
150	370	H-370	674			
200	450	H-450	754			
250	536	H-536	840			
300	660	H-660	964			
350	892	H-892	1196			
400	962	H-962	1266			

Примечания: переменная H зависит от глубины закладки трубопровода (задается заказчиком). В таблице указано ее минимальное значение.

K = H - Lзадвижки



Электронные версии чертежей данного оборудования (AutoCAD 2D, 3D, Компас и Revit) вы можете найти на сайте www.adl.ru



ЗАДВИЖКИ «ГРАНАР» С ОБРЕЗИНЕННЫМ КЛИНОМ

Стационарное удлинение штока к задвижкам «Гранар» серий KR12/KR15 (под электропривод)

Спецификация

1	Головка удлинителя	Сталь 20×13
2	Крышка Штока	Сталь 20
3	Кольцо	EPDM
4	Кольцо А	Сталь 20
5	Фланец верхний	Сталь 20
6	Втулка	Сталь 20
7	Корпус удлинителя	Сталь 20
8	Тело удлинителя	Сталь 20
9	Фланец нижний	Сталь 20
10	Прокладка	Паронит
11	Шпонка	Сталь

Сделано в 



Размеры, (мм)

DN	Лзадвижки	K	Hmin	D	h1	d
40	196	H-196	360	57	50	20
50	196	H-196	360	57	50	20
65	218	H-218	383	57	50	20
80	248	248	413	57	50	20
100	282	282	447	57	50	20
125	357	H-357	661	76	85	30
150	370	H-370	674	76	85	30
200	450	H-450	754	76	85	30
250	536	H-536	840	76	85	30
300	660	H-660	964	76	85	30
350	892	H-892	1196	76	85	30
400	962	H-962	1266	76	85	30
450	1062	H-1062	1399	76	90	40
500	1221	H-1221	1558	76	90	40
600	1367	H-1367	1704	76	90	40

Примечания: переменная Н зависит от глубины закладки трубопровода (задается заказчиком). В таблице указано ее минимальное значение.

K=H-L задвижки



Компания оставляет за собой право вносить конструктивные изменения
АДЛ — производство и поставки оборудования для инженерных систем

Тел.: +7 (495) 937-89-68, +7 (495) 221-63-78
info@adl.ru | www.adl.ru | Интернет-магазин: www.valve.ru

ЗАДВИЖКИ «ГРАНАР» С ОБРЕЗИНЕННЫМ КЛИНОМ

Задвижка «Гранар» серии KR20, DN 50–300, PN 1,6 МПа, с обрезиненным клином

Сделано в АДЛ

Применение

Для трубопроводов, транспортирующих холодную, горячую воду, нейтральные среды. Конструкция задвижки позволяет использовать ее в системах канализации.

Технические характеристики

Давление PN	1,6 МПа
Рабочая температура	до +80 °С
Мин. температура окружающей среды	-10 °С
Присоединение	Фланцевое

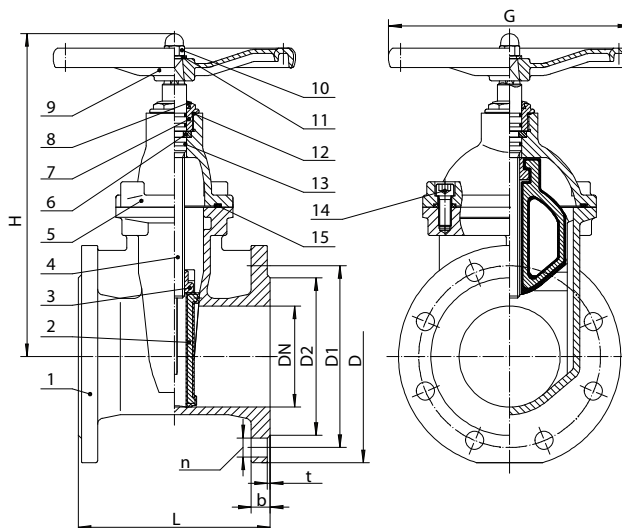
Спецификация

1	Корпус	GGG50
2	Клин	GGG50/EPDM
3	Гайка	БрАЖ9-4
4	Шток	Нержавеющая сталь 20X13
5	Крышка	GGG50
6	Полукольцо	БрАЖ9-4
7	Сальниковая втулка	БрАЖ9-4
8	Грязевик	NBR
9	Штурвал	GGG50
10	Гайка	Сталь 20
11	Шайба	Сталь 20
12	Кольцо	NBR
13	Кольцо	NBR
14	Винт	Сталь 35
15	Уплотнение крышки	NBR

Размеры, (мм)

Артикул	DN	L	D	D1	D2	n×Ød	b	t	H	G	Масса, (кг)
CV01I416780	50	150	165	125	99	4×19	19	3	207	200	9,9
CV01I416783	65	170	185	145	118	4×19	19	3	232	200	13,3
CV01I416784	80	180	200	160	132	8×19	19	3	265	200	16
CV01I416788	100	190	220	180	156	8×19	19	3	320	240	20,1
CV01I416790	125	200	250	210	184	8×19	19	3	362	260	28,7
CV01I416793	150	210	285	240	211	8×23	19	3	410	280	36,8
CV01I416796	200	230	340	295	266	12×23	20	3	510	320	56,7
CV01I416808	250	250	405	355	319	12×28	22	3	600	360	84,1
CV01I416812	300	270	460	410	370	12×28	24,5	3	695	400	118

Примечание: фланцевое присоединение согласно ГОСТ 33259-2015.



ЗАДВИЖКИ «ГРАНАР» С ОБРЕЗИНЕННЫМ КЛИНОМ

Задвижка с обрезиненным клином «Гранар» серии KR14, DN 50–600, PN 1,6/2,5 МПа

Применение

Для трубопроводов, транспортирующих воду, нейтральные среды в системах пожаротушения.

Технические характеристики

Максимальное рабочее давление	1,6/2,5 МПа
Рабочая температура	до +85 °С
Максимальная допустимая температура (в кратковременном режиме)	+120 °С
Минимальная температура окружающей среды	-20 °С
Присоединение	фланцевое
Шток	невыдвижной

Спецификация

№	Наименование	Материал
1	Корпус	GGG40
2	Клин	GGG40/EPDM
3	Гайка ходовая	БрАЖ9-4
4	Шток	Нерж. сталь 20X13
5	Винт	Сталь 20
6	Уплотнение крышки	EPDM
7	Крышка	GGG50
8	Уплотнение	EPDM
9	Уплотнение	EPDM
10	Сальниковая втулка	БрАЖ9-4
11	Упорная шайба	Нейлон
12	Грязевик	EPDM
13	Штурвал	Сталь 20
14	Винт	Сталь 20
15	Шайба	Сталь 20
17	Установочный винт	Сталь 20
18	Обойма	GGG40
19	Указатель хода	БрАЖ9-4
20	Шкала хода	AISI304
21	Концевой выключатель*	

* Поставляется по запросу.

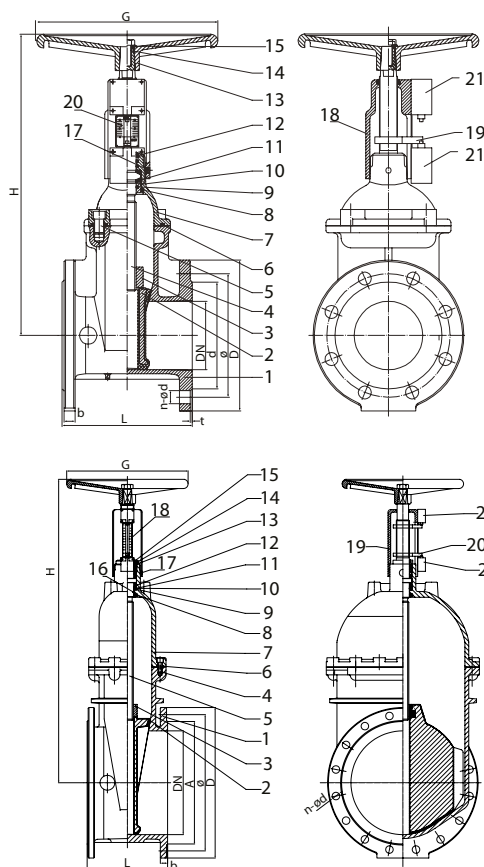
Примечание: допускается использование задвижек KR14 с телескопическими удлинителями штока для задвижек KR11.

Размеры, (мм)

DN	PN, (МПа)	L	n-Ød	D	DN	Ø	d	b	t	H	G	Масса, (кг)
50	1,6	150	4-19	165	125	98	19	3	374	180	12,5	
65	1,6	170	4-19	185	145	118	19	3	405	200	17,5	
80	1,6	180	8-19	200	160	133	19	3	441	220	20,5	
100	1,6	190	8-19	220	180	153	19	3	464	250	24,5	
125	1,6	200	8-19	250	210	183	19	3	529	280	37,5	
150	1,6	210	8-19	285	240	209	19	3	546	300	42	
200	1,6	230	12-23	340	295	264	20	3	651	350	71	
250	1,6	250	12-23	400	355	319	22	3	742	450	112	
300	1,6	270	12-23	455	410	367	24,5	4	824	500	167	
350	1,6	290	16-29	520	470	429	26,5	4	1090	500	221	
400	1,6	310	16-32	580	525	480	28	4	1160	500	268	
450	1,6	330	20-32	640	585	548	30	4	1233	630	359	
500	1,6	350	20-35	715	650	609	31,5	4	1392	630	540	
600	1,6	390	20-38	840	770	725	36	5	1632	630	1315	



Сделано в АДЛ

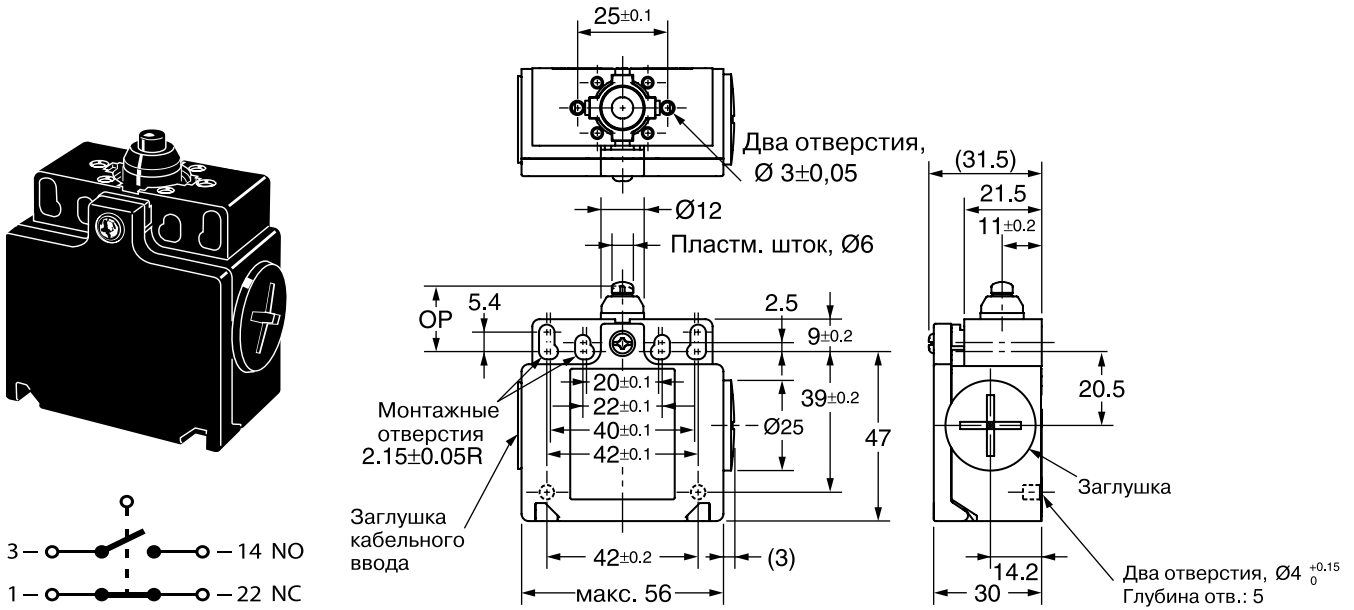


Компания оставляет за собой право вносить конструктивные изменения
АДЛ — производство и поставки оборудования для инженерных систем

Тел.: +7 (495) 937-89-68, +7 (495) 221-63-78
info@adl.ru | www.adl.ru | Интернет-магазин: www.valve.ru

ЗАДВИЖКИ «ГРАНАР» С ОБРЕЗИНЕННЫМ КЛИНОМ

Концевой выключатель для задвижки серии KR14



Применение

Концевые выключатели применяются совместно с задвижками с обрезиненным клином для пожаротушения для индикации состояния клапана (открыто-закрыто).

Концевой выключатель имеет две пары сухих контактов: 13 и 14 — нормально открытые и 21 и 22 — нормально закрытые. При включении концевой выключателя контакты 13 и 14 замыкаются, а контакты 21 и 22 размыкаются.

Модель концевого выключателя		OMRON D4N-8131	C4N-8131
Степень защиты ¹⁾		IP67 (EN60947-5-1)	IP66 (EN60947-5-1)
Температура окружающей среды		Эксплуатация: от -30 °C до 70 °C без обледенения	Эксплуатация: от -20°C до 70°C без обледенения или смачивания
Срок службы ²⁾	Механический ресурс	Не менее 15 млн. циклов	
	Электрический ресурс	Не менее 500 тыс. циклов при резистивной нагрузке 3 A / 250 В~ ⁴⁾ Не менее 300 тыс. циклов при резистивной нагрузке 10A / 250 В~	
Скорость срабатывания		От 1 мм/с до 0,5 м/с	
Рабочая частота		Макс. 30 переключений в минуту	
Сопrotивление контакта		Макс. 25 МОм	
Минимальная допустимая нагрузка ³⁾		Резистивная нагрузка 1 мА при 5 В = (справочное значение уровня N)	
Номинальное напряжение изоляции (Ui)		300 В	
Защита от поражения электрическим током		Класс II (двойная изоляция)	
Степень загрязнения (рабочие условия)		Уровень 3 (EN60947-5-1)	
Выдерживаемое импульсное напряжение (EN60947-5-1)		Между клеммами одинаковой полярности: 2,5 кВ	
		Между клеммами разной полярности: 4 кВ	
		Между остальными клеммами и нетоковедущими металлическими частями: 6 кВ	
Сопrotивление изоляции		Мин. 100 МОм	
Зазор между контактами		Мгновенного действия: мин. 2 × 0,5 мм	
		Замедленного действия: мин. 2 × 2 мм	
Устойчивость к вибрации	Отказ	10...55 Гц, с одинарной амплитудой 0,75 мм	
	Сопrotивление удару	Разрушение	Мин. 1000 м/с ²
Отказ		Мин. 300 м/с ²	
Влажность окружающей среды		Эксплуатация: макс. 95%	

- 1) Испытания на степень защиты проводятся по методике, определенной стандартом EN60947-5-1. Прежде чем использовать выключатель, убедитесь в том, что степень герметизации отвечает условиям его эксплуатации. Корпус выключателя защищен от проникновения пыли и воды, но не следует использовать выключатель D4N в тех местах, где пыль, масло, вода или химические вещества могут проникнуть в него через головку. Это может привести к преждевременному износу, повреждению или неправильной работе выключателя.
- 2) Срок службы указан для следующих условий: темп. окружающей среды от 5°C до 35°C, влажность – от 40% до 70%.
- 3) Это значение может меняться в зависимости от частоты переключения, условий окружающей среды и уровня надежности. Перед эксплуатацией выключателя проверьте правильность его работы с фактической нагрузкой.
- 4) Если температура окружающей среды превышает 35°C, не допускайте прохождения тока нагрузки 3 A/250 В~ больше чем через 2 цепи.



Компания оставляет за собой право вносить конструктивные изменения
АДЛ — производство и поставки оборудования для инженерных систем

Тел.: +7 (495) 937-89-68, +7 (495) 221-63-78
info@adl.ru | www.adl.ru | Интернет-магазин: www.valve.ru

ЗАДВИЖКИ «ГРАНАР» С ОБРЕЗИНЕННЫМ КЛИНОМ

Концевой выключатель во взрывозащищенном исполнении

Описание

Предназначены для использования во взрывоопасных средах (пыль, газ), модель 1220/20 — базовая и 1220/21 — с удлиненным толкателем.

Технические характеристики

Маркировка (ATEX)	
II 2G EEx d IIC T6 (годен для класса защиты II)	
II 2D T80 0C IP66	
Сертификат испытаний	PTB 00 ATEX 1093X, IBExU 01 ATEX 1007 X
Температура окружающей среды	-20...+40 °C (-55...+75 °C)
	-20...+75 °C (для пыли — Ex)
Электрические характеристики	
Номинальный ток	AC 2 — A 400 В, AC 7 — A 250 В, DC — 0,5 А 250 В
Макс. износостойкость	>2 000 000 циклов
Частота коммутации	1000 циклов в час
Габариты	
Длина /длина с толкателем (тип 21)	46,2 мм / 58,6 мм
Высота	25,5 мм
Ширина	15,8 мм
Расстояние между осями монтажных отверстий/ DN отверстий	19 мм/ 3,2 мм

Спецификация	
Контакты	Серебряные (1), позолоченные (3)
Корпус	Пластик (термопластик)
Толкатель	Нержавеющая сталь
Вес выключателя с кабелем 3 м	одинарный — 210 г
	двойной — 415 г
Кабельное присоединение	H05VV—F 0,75/A05VV— F 0,75
Кабель герметизирован заливкой с обратной стороны корпуса	
Концевой выключатель монтируется на задвижке «Гранар» KR14 при помощи монтажного комплекта — арт. CV01G422394. Допускается установка на затворы «Гранвэл»	
Пример заказа	
1220/21 EXмакс. 30 В, 7 А (DC) II 2G Ex d IIC T6 Gb	

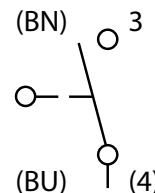


схема
(одинарный выключатель)



ЗАДВИЖКИ «ГРАНАР» С ОБРЕЗИНЕННЫМ КЛИНОМ

Задвижка с обрезиненным клином «Гранар» серии KR15, DN 50–600, PN 1,6/2,5 МПа с электроприводами серии SA

Сделано в АДЛ



Применение

Для трубопроводов, транспортирующих холодную, горячую воду, нейтральные среды в системах пожаротушения.

Технические характеристики

Максимальное допустимое давление	1,6/2,5 МПа
Рабочая температура	до +85 °С
Максимальная допустимая температура (в кратковременном режиме)	+120 °С
Минимальная температура окружающей среды	-20 °С
Присоединение	фланцевое
Шток	невыдвижной

Спецификация

№	Наименование	Материал
1	Корпус	Высокопрочный чугун GGG40 (EN-GJS-400)
2	Клин	GGG40 (EN-GJS-400)/EPDM
3	Гайка штока	Бронза
4	Шток	Нержавеющая сталь 12Cr13
5	Крышка	GGG40 (EN-GJS-400)
6	Уплотнительное кольцо штока 1	EPDM
7	Уплотнение штока	Нейлон
8	Уплотненное кольцо	EPDM
9	Уплотнительное кольцо штока 2	EPDM
10	Втулка	Нейлон
11	Фланец под привод	GGG40 (EN-GJS-400)
12	Пыльник	Нейлон
13	Болт	Сталь
14	Прокладка крышки	EPDM

Примечание: допускается использования задвижек KR15 со стационарным удлинением штока для задвижек KR12

Привод

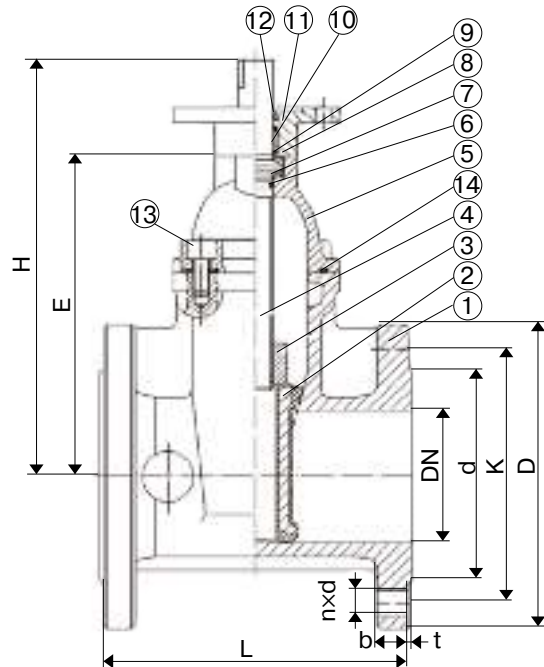
Класс защиты	IP68
Рабочий диапазон температур	-40...+50 °С

Виды отключения

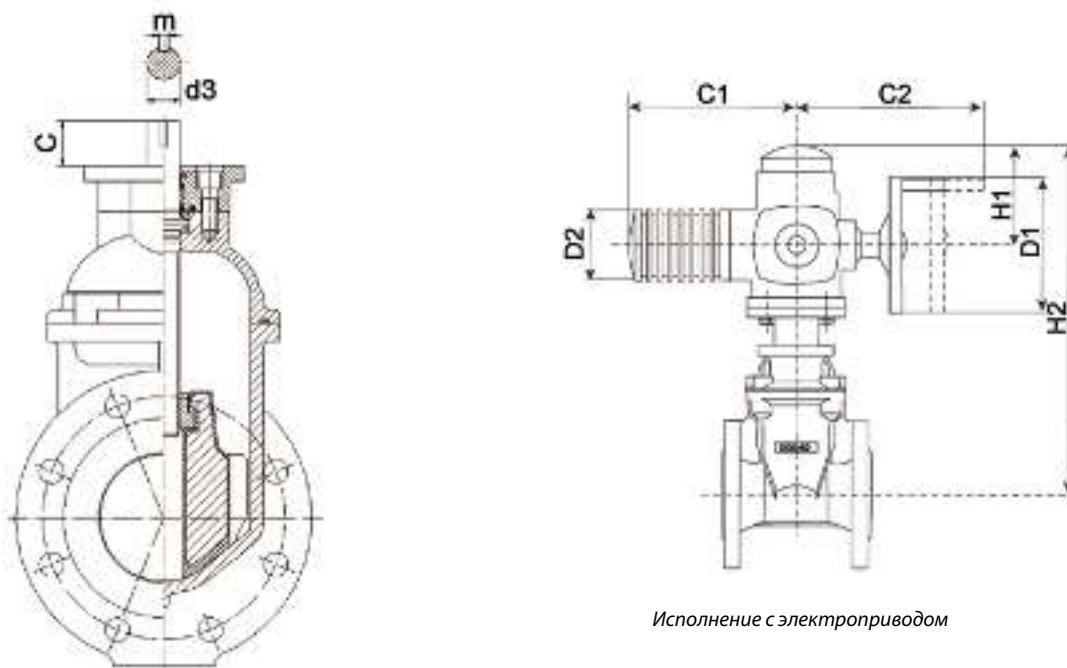
- При достижении конечного положения.
- При достижении определенного момента.
- В случае перегрева обмоток двигателя (защита).

Опции

- Абсолютный датчик положения арматуры и абсолютный датчик момента MWG (при наличии блока Automatic).
- Дистанционный датчик положения RWG (4–20 мА).
- Двойные/тройные концевые и моментные выключатели.
- Запорное устройство для ручного маховика.
- Промежуточные выключатели Duo (дополнительные конечные выключатели).
- Взрывозащищенное исполнение.



ЗАДВИЖКИ «ГРАНАР» С ОБРЕЗИНЕННЫМ КЛИНОМ



Размеры, (мм)

DN	L	d	D	E	K	nxd	b	d3	m	t	H	H1	H2	H3	D1	D2	C	C1	C2	ISO-фланец	Привод	Момент, (Н·м)	Масса, (кг)
50	150	98	165	160	125	4×19	19	20	6	3	241	210	479	297	160	101	50	265	249	F10	SA 07.6	60	32
65	170	118	185	182	145	4×19	19	20	6	3	263	210	501	319	160	101	50	265	249	F10	SA 07.6	60	35
80	180	133	200	212	160	8×19	19	20	6	3	293	210	531	349	160	101	50	265	249	F10	SA 07.6	60	43
100	190	153	220	246	180	8×19	19	20	6	3	327	210	567	383	200	121	50	283	254	F10	SA 10.2	120	50
125	200	183	250	317	210	8×19	19	30	8	3	402	226	652	453	315	153	66	389	336	F14	SA 14.2	120	82
150	210	209	285	330	240	8×19	19	30	8	3	415	226	665	466	315	153	66	389	336	F14	SA 14.2	120	93
200	230	264	340	410	295	12×23	20	30	8	3	495	226	745	546	315	153	66	389	336	F14	SA 14.2	250	115
250	250	319	405	496	355	12×28	22	30	8	3	586	226	832	633	400	153	70	389	339	F14	SA 14.6	500	157
300	270	367	460	620	410	12×28	24,5	30	8	4	710	226	956	757	400	153	70	389	339	F14	SA 14.6	500	210
350	290	429	520	772	470	16×28	26,5	30	8	4	972	226	1202	1003	400	153	70	389	339	F14	SA 14.6	500	231
400	310	480	580	843	525	16×31	28	30	8	4	1041	226	1271	1072	400	153	70	389	339	F14	SA 14.6	500	278

* Информация по DN 500–600 предоставляется по запросу.

Примечание: фланцевое присоединение согласно стандарту DIN2501 (DIN2633 на PN 1,6 МПа)/EN1092-2. Возможно использование ответных фланцев российского производства согласно ГОСТ 33259-2015 на PN 1,6 МПа.



Компания оставляет за собой право вносить конструктивные изменения
 АДЛ — производство и поставки оборудования для инженерных систем

Тел.: +7 (495) 937-89-68, +7 (495) 221-63-78
 info@adl.ru | www.adl.ru | Интернет-магазин: www.valve.ru

ЗАДВИЖКИ «ГРАНАР» С ОБРЕЗИНЕННЫМ КЛИНОМ

Задвижка с обрезиненным клином «Гранар» серии KR16, DN 50–400, PN 1,6 МПа с FM сертификатом

Применение

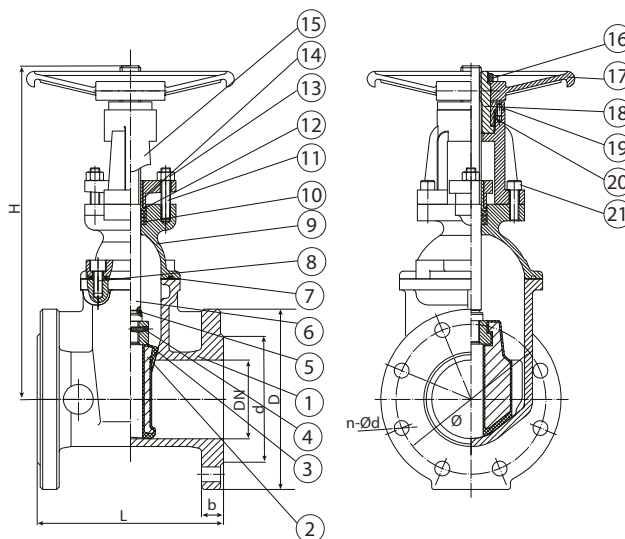
Для трубопроводов, транспортирующих воду, нейтральные среды в системах пожаротушения.

Технические характеристики

Максимальное допустимое давление	1,6 МПа
Максимальная допустимая температура (в кратковременном режиме)	+71 °С
Минимальная температура окружающей среды	-20 °С
Присоединение	фланцевое
Шток	выдвижной

Спецификация

№	Наименование	Кол-во	Материал
1	Корпус	1	Высокопрочный чугун
2	Клин	1	Резина EPDM
3	Уплотнение штока	1	Бронза
4	Ограничитель	1	Нержавеющая сталь
5	Кольцо	1	Резина EPDM
6	Шток	1	Нержавеющая сталь
7	Уплотняющая прокладка	1	Резина EPDM
8	Шестигранный болт	4	Сталь 20
9	Кожух	1	Высокопрочный чугун
10	Прокладка	4	Резина EPDM
11	Резьбовой стержень	2	Угл. сталь
12	Прокладка	1	Нержавеющая сталь
13	Сальник	1	Нержавеющая сталь
14	Муфта	2	Латунь
15	Хомут	1	Высокопрочный чугун
16	Муфта штурвала	1	Закаленная угл. сталь
17	Штурвал	1	Высокопрочный чугун
18	Гайка штока	1	Бронза
19	Болт с гайкой	1	Угл. сталь
20	Сальник	1	Высокопрочный чугун
21	Шестигранный болт	4	Сталь 20



Размеры DN 65–400*, (мм)

DN	L	n-Ød	D	Ø	d	b	t	H	Масса, (кг)
65	190	4-19	185	145	118	19	3	411	20
80	203	8-19	200	160	132	19	3	434	24
100	229	8-19	220	180	156	19	3	462	43
150	267	8-23	285	240	211	19	3	597	70
200	292	12-23	340	295	266	20	3	727	112
250	330	12-28	400	355	319	22	3	891	159
300	356	12-28	455	410	370	24,5	4	1020	220

* DN 50, 350, 400 по запросу.



ЗАДВИЖКИ «ГРАНАР» С ОБРЕЗИНЕННЫМ КЛИНОМ

Задвижка с обрезиненным клином «Гранар» серия KR17, DN 50–400, PN 1,6 МПа с FM сертификатом

Применение

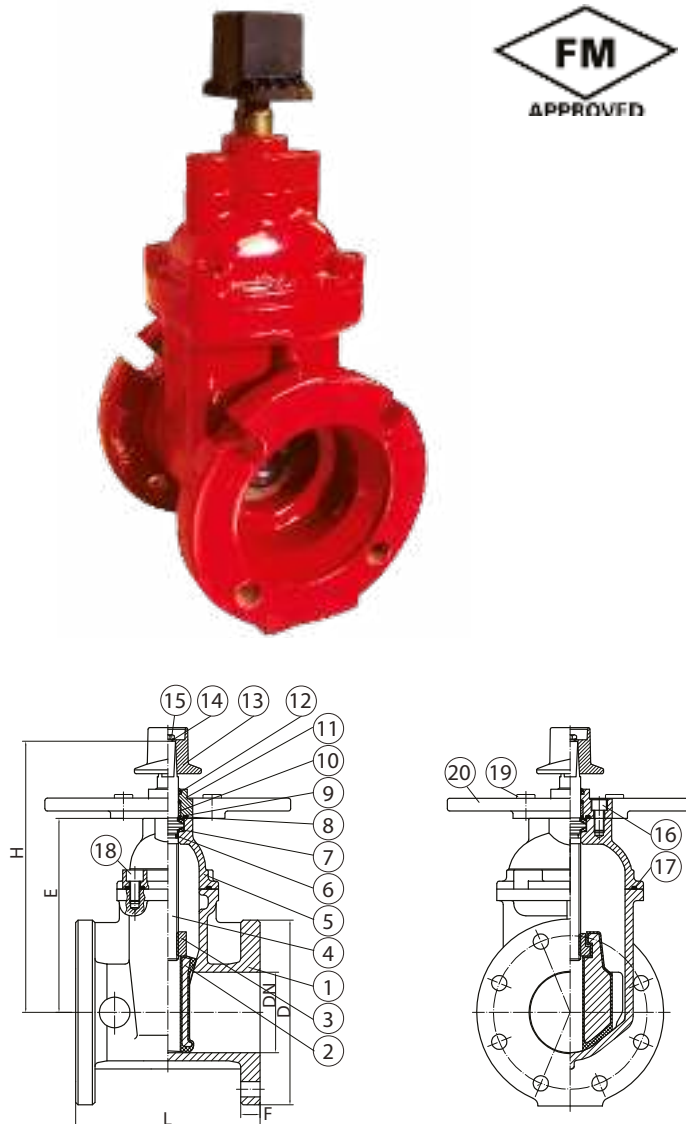
Для трубопроводов, транспортирующих воду, нейтральные среды в системах пожаротушения.

Технические характеристики

Максимальное допустимое давление	1,6 МПа
Максимальная допустимая температура (в кратковременном режиме)	+71 °С
Минимальная температура окружающей среды	-20 °С
Присоединение	фланцевое
Шток	невыдвижной

Спецификация

№	Наименование	Кол-во	Материал
1	Корпус	1	Высокопрочный чугун
2	Клин	1	Резина EPDM
3	Гайка штока	1	Бронза
4	Шток	1	Нержавеющая сталь
5	Кожух	1	Высокопрочный чугун
6	Кольцо	1	Резина EPDM
7	Уплотнение	2	Латунь
8	Кольцо	1	Резина EPDM
9	Кожух	2	Резина EPDM
10	Муфта штока	1	Бронза
11	Сальник	1	Высокопрочный чугун
12	Кольцевое уплотнение	1	Резина EPDM
13	Крышка	1	Высокопрочный чугун
14	Шайба	1	Сталь 20
15	Болт	1	Оцинков. сталь
16	Шестигранный болт	2	Сталь 20
17	Уплотняющая прокладка	1	Резина EPDM
18	Шестигранный болт	4	Сталь 20
19	Шестигранный болт	1	Сталь 20
20	Сальник	1	Высокопрочный чугун



Электронные версии чертежей данного оборудования (AutoCAD 2D, 3D, Компас и Revit) вы можете найти на сайте www.adl.ru

Размеры DN 65–400, (мм)

DN	L	F	D	E	H
50	178	16	152	160	274
65	190	17,5	178	182	296
80	203	19	191	212	326
100	229	24	229	246	360
150	267	25,4	279	330	447
200	292	28,6	343	410	527
250	330	30,2	406	500	605
300	356	32	483	590	700
350	381	35	533	696	790
400	406	37	597	757	851



Компания оставляет за собой право вносить конструктивные изменения
АДЛ — производство и поставки оборудования для инженерных систем

Тел.: +7 (495) 937-89-68, +7 (495) 221-63-78
info@adl.ru | www.adl.ru | Интернет-магазин: www.valve.ru

ЗАДВИЖКИ «ГРАНАР» С ОБРЕЗИНЕННЫМ КЛИНОМ

Настенный индикатор серии KR18 для задвижки «Гранар» серии KR17

Сделано в 

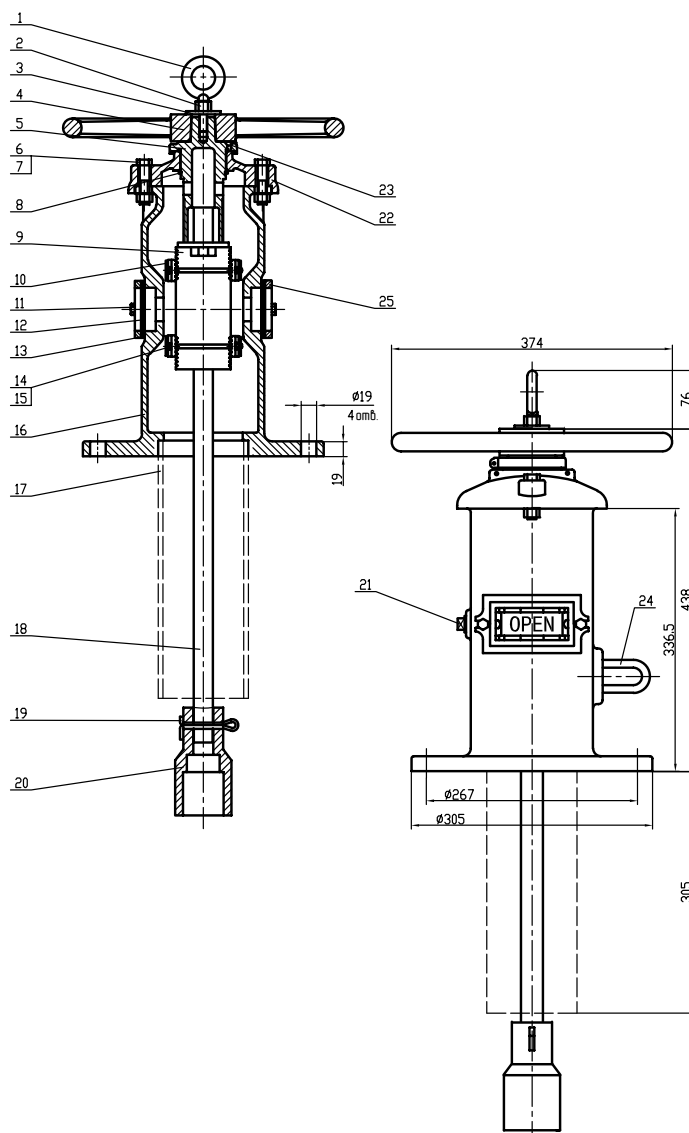
Описание

Настенный колонный индикатор положения серии KR18 предназначен для установки на задвижке с обрезиненным клином модели KR17. Колонный индикатор положения имеет FM сертификат.

Спецификация

№	Наименование	Материал
1	Транспортировочный рым-болт	ASTM A105
2	Шестигранная гайка	ASTM A105
3	Шайба	ASTM A105
4	Штурвал	ASTM A536
5	Рабочая гайка	ASTM B62
6	Винт с шестигранной головкой	ASTM A105
7	Шестигранная гайка	ASTM A105
8	Стопорное кольцо	AISI 066
9	Гайка индикатора	ASTM B62
10	Индикатор	ASTM B108
11	Винт с шестигранной головкой	ASTM A105
12	Стекло индикатора	LEXAN-UN
13	Уплотнение стекла индикатора	PTFE
14	Винт с шестигранной головкой	ASTM A105
15	Шестигранная гайка	ASTM A105
16	Корпус	ASTM A536
17	Втулка	ASTM A53
18	Шток	AISI 1045
19	Шплинт	AISI 304
20	Соединительная муфта	ASTM A126B
21	Заглушка	AISI 304
22	Крышка	ASTM A126B
23	Винт с потайной головкой	AISI 304
24	Фиксатор	ASTM 307B
25	Защитная пластина	Углеродистая сталь

Сертификаты соответствия FM.



ВЕНТИЛИ ЗАПОРНЫЕ

«Гранвент», серии KV16, DN 15–200, PN 1,6 МПа, фланцевый, из чугуна, с графитовым уплотнением t до +300 °С

Сделано в 

Применение

Для пара, горячей и холодной воды в системах тепло- и водоснабжения.

Установка

Произвольно, направление потока должно совпадать со стрелкой на корпусе. Перед установкой вентиля внутренние полости системы должны быть очищены от грязи, окалины, песка и других посторонних частиц, т. к. в этом случае могут быть повреждены поверхности седла и диска, что может повлечь нарушение герметичности вентиля.

Технические характеристики

Максимально допустимое давление	1,6 МПа
Максимально допустимая температура	+300 °С
Тест на прочность корпуса	2,4 МПа
Тест на герметичность	1,76 МПа

Спецификация

1	Корпус	Чугун GG25
2	Клапан	Нерж. сталь X20Cr13
3	Шток	Нерж. сталь X20Cr13
4	Прокладка корпуса	Графит
5	Крышка	Чугун GG25
6	Сальниковая набивка	Графит
7	Сальник	Чугун
8	Втулка	Бронза
9	Штурвал	Сталь

Поставляются с седловым уплотнением «металл по металлу». Уплотнением по штоку является сальник. Данный тип клапана в процессе работы требует сервисного обслуживания в виде замены сальниковой набивки.

Фланцевое присоединение согласно стандарту DIN2501 (DIN2633 на PN 1,6 МПа) / EN1092-1.

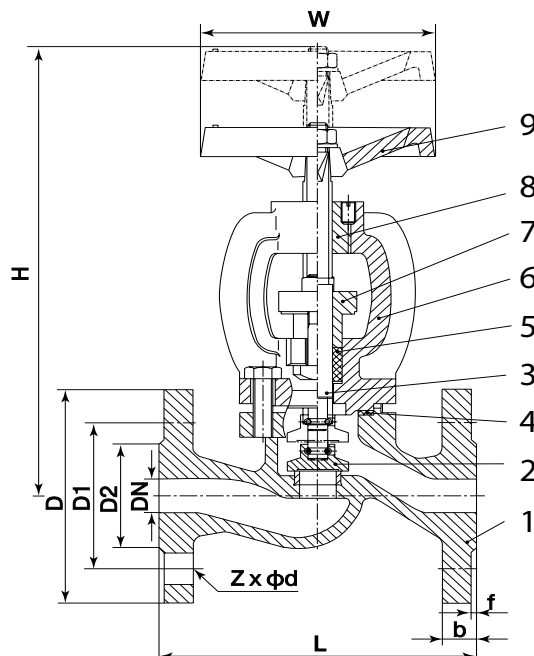
Возможно использование ответных фланцев российского производства согласно ГОСТ 33259-2015 на PN 1,6 МПа.

Зависимость «Температура — Давление»

t, (°С)	-10	120	150	180	200	230	250	300
PN, (МПа)	1,6	1,6	1,44	1,34	1,28	1,18	1,12	0,96

Размеры, (мм)

Артикул	DN	L	D	D1	D2	ZxØd	b-f	W	H	Kv, (м³/ч)	Масса, (кг)
BO02B102822	15	130	95	65	45	4x14	14-2	96	180/167	5,9	3,5
BO02B102828	20	150	105	75	58	4x14	16-2	96	179/166	7,4	4
BO02B102829	25	160	115	85	68	4x14	16-2	120	200/183	13	5
BO02B102830	32	180	140	100	78	4x18	16-2	140	231/215	18	8
BO02B102831	40	200	150	110	88	4x18	16-3	140	247/220	30	9,5
BO02B102832	50	230	165	125	102	4x18	18-3	200	270/239	41	14
BO02B102833	65	290	185	145	122	4x18	18-3	200	306/266	79	20
BO02B102834	80	310	200	160	138	8x18	20-3	240	363/317	115	28
BO02B102835	100	350	220	180	158	8x18	20-3	280	397/339	181	39
BO02B102836	125	400	250	210	188	8x18	22-3	360	472/411	225	60
BO02B102837	150	480	285	240	212	8x22	22-3	360	514/441	364	78
BO02B102838	200	600	340	295	268	12x22	24-3	400	576/498,5	690	128



ВЕНТИЛИ ЗАПОРНЫЕ

«Гранвент» серии KV31, DN 15–300, PN 1,6 МПа, фланцевый, из чугуна, с сильфонным уплотнением чугунный, $t_{\text{макс.}} +300\text{ }^{\circ}\text{C}$



Применение

Для пара, горячей и холодной воды в системах тепло- и водоснабжения.

Присоединение

Фланцевое.

Установка

Произвольная, направление потока должно совпадать со стрелкой на корпусе. Перед установкой вентиля внутренние полости системы должны быть очищены от грязи, окалины, песка и других посторонних частиц, т. к. они могут повреждать поверхности седла и диска, что может повлечь нарушение герметичности вентиля.

Технические характеристики

Максимально допустимое давление	1,6 МПа
Максимально допустимая температура	+300 °C
Тест на прочность корпуса	2,4 МПа
Тест на герметичность	1,76 МПа

Спецификация

1	Корпус	Чугун GG-25
2	Диск	Нерж. сталь X20Cr13
3	Сильфон	Нерж. сталь AISI 304
4	Шток	Нерж. сталь AISI 304
5	Крышка	Чугун GG-25
6	Уплотнение	Графит
7	Сальник	Сталь
8	Ограничитель положения	Сталь
9	Штурвал	Сталь
10	Прокладка крышки	Графит

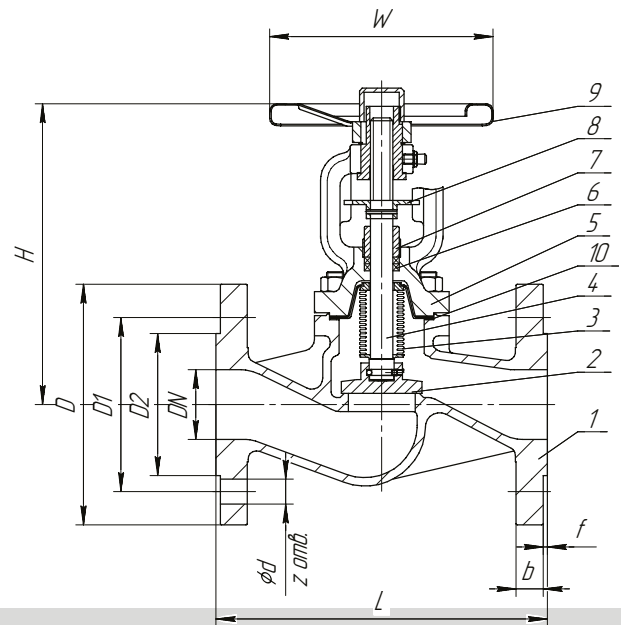
Серия KV31 обладает улучшенной конструкцией уплотнения — сильфоном из нержавеющей стали, благодаря чему исключаются утечки по штоку. Данный тип клапана не требует сервисного обслуживания, т. к. в конструкцию кроме сальникового уплотнения включен сильфон.

Фланцевое присоединение согласно стандарту DIN2501 (DIN2633 на PN 1,6 МПа) / EN1092-1.

Возможно использование ответных фланцев российского производства согласно ГОСТ 33259-2015, на PN 1,6 МПа.

Зависимость «Температура – Давление»

t, (°C)	-10	120	150	180	200	230	250	300
PN, (МПа)	1,6	1,6	1,44	1,34	1,28	1,18	1,12	0,96



Размеры, (мм)

Артикул	DN	L	D	D1	D2	Z×Ød	b-f	W	H	Kv, (м³/ч)	Масса, (кг)
BO02A367760	15	130	95	65	45	4x14	14-2	120	194	4,2	4
BO02A367761	20	150	105	75	58	4x14	16-2	120	194	7,4	5
BO02A367762	25	160	115	85	68	4x14	16-2	140	205	12	6
BO02A367763	32	180	140	100	78	4x18	16-2	140	215	19	8
BO02A367766	40	200	150	110	88	4x18	16-3	140	224	30	9
BO02A367767	50	230	165	125	102	4x18	18-3	160	230	47	13
BO02A367773	65	290	185	145	122	4x18	18-3	200	282	77	21
BO02A367776	80	310	200	160	138	8x18	20-3	220	335	120	27
BO02A367778	100	350	220	180	158	8x18	20-3	280	361	188	38
BO02A423227	125	400	250	210	188	8x18	22-3	360	445	225	50
BO02A423228	150	480	285	240	212	8x22	22-3	360	499	364	69
BO02A423229	200	600	340	295	268	12x22	24-3	400	653	690	130
BO02A423231	250	730	405	355	320	12x26	26-3	400	824	1010	160
BO02A426120	300	850	460	410	378	12x26	28-4	500	993	1460	400

Электронные версии чертежей данного оборудования (AutoCAD 2D, 3D, Компас и Revit) вы можете найти на сайте www.adl.ru



Компания оставляет за собой право вносить конструктивные изменения
АДЛ — производство и поставки оборудования для инженерных систем

Тел.: +7 (495) 937-89-68, +7 (495) 221-63-78
info@adl.ru | www.adl.ru | Интернет-магазин: www.valve.ru

ВЕНТИЛИ ЗАПОРНЫЕ

«Гранвент» серии KV17, DN 15–200, PN 4,0 МПа, под приварку, из углеродистой стали, с графитовым уплотнением

$t_{\text{макс.}} +400\text{ }^{\circ}\text{C}$

Сделано в 

Применение

Для пара, горячей и холодной воды в системах тепло- и водоснабжения.

Установка

Произвольная, направление потока должно совпадать со стрелкой на корпусе. Перед установкой вентиля внутренние полости системы должны быть очищены от грязи, окалины, песка и других посторонних частиц, т.к. они могут повредить поверхности седла и диска, что может повлечь нарушение герметичности вентиля.

Технические характеристики

Максимально допустимое давление	4,0 МПа
Максимально допустимая температура	+400 °С
Тест на прочность корпуса	6,0 МПа
Тест на герметичность	4,4 МПа
Присоединение	под сварку

Спецификация

1	Корпус	Сталь GS-C25
2	Диск	Нерж. сталь X10Cr13
3	Шток	Нерж. сталь
4	Прокладка корпуса	Графит
5	Крышка	Сталь GS-C25
6	Сальниковая набивка	Графит
7	Сальник	Сталь GS-C25
8	Штурвал	Угл. сталь

Поставляется с седловым уплотнением «металл по металлу». Уплотнением по штоку является сальник. Данный тип клапана в процессе работы требует сервисного обслуживания в виде замены сальниковой набивки.

Зависимость «Температура — Давление»

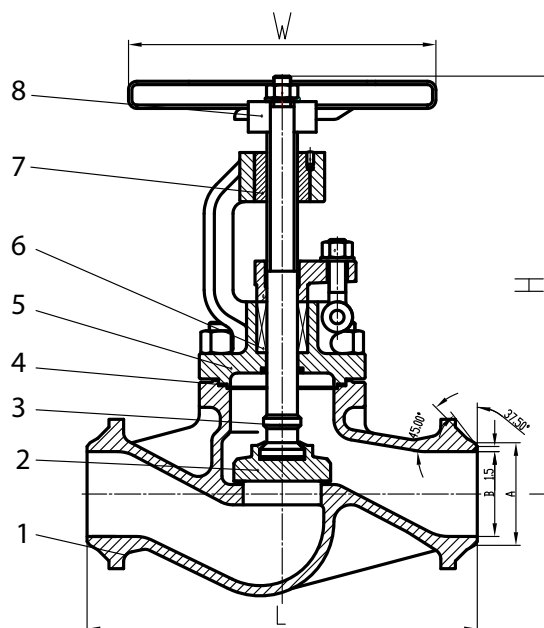
$t, (^{\circ}\text{C})$	-40	120	200	250	300	350	400
PN, (МПа)	4,0	4,0	3,5	3,2	2,8	2,4	2,1

Пример заказа

KV17.03.01.100.40. с/с – вентиль запорный «Гранвент», серии KV17, корпус из углеродистой стали, сальниковый DN 100, PN4,0 МПа, присоединение под сварку

Размеры, (мм)

Артикул	DN	L	H	A	B	W	Kvs, (м ³ /ч)	Масса, (кг)
BO03B532910	15	130	176	22	17,3	140	4,2	3
BO03B532913	20	150	185	28	23,3	140	7,4	3
BO03B532928	25	160	205	35	28,5	160	12	4
BO03B532929	32	180	215	44	37,2	160	19	4
BO03B532931	40	200	235	50	43,1	180	30	6
BO03B532932	50	230	260	61	54	180	47	9
BO03B532935	65	290	290	77	68,9	200	77	11
BO03B532934	80	310	315	91	80,9	250	120	15
BO03B532937	100	350	355	117	104,3	300	188	28
BO03B533000	125	400	420	144	130,7	350	288	61
BO03B533003	150	480	475	172	157,1	400	410	86
BO03B533004	200	600	545	223	204,9	500	725	116



ВЕНТИЛИ ЗАПОРНЫЕ

«Гранвент» серии KV37, DN 15–150, PN 4,0 МПа, под приварку, из углеродистой стали, с сальфонным уплотнением
t_{макс.} +400 °С

Сделано в 

Применение

Для пара, горячей и холодной воды в системах тепло- и водоснабжения.

Установка

Произвольная, направление потока должно совпадать со стрелкой на корпусе. Перед установкой вентиля внутренние полости системы должны быть очищены от грязи, окалины, песка и других посторонних частиц, т.к. они могут повредить поверхности седла и диска, что может повлечь нарушение герметичности вентиля.

Технические характеристики

Максимально допустимое давление	4,0 МПа
Максимально допустимая температура	+400 °С
Тест на прочность корпуса	6,0 МПа
Тест на герметичность	4,4 МПа
Присоединение	под сварку

Спецификация

1	Корпус	Сталь GS-C25
2	Диск	Нержавеющая сталь X10Cr13
3	Шпонка	Нержавеющая сталь 304
4	Сильфон	Нержавеющая сталь 304
5	Шток	Нержавеющая сталь
6	Крышка	Сталь GS-C25
7	Уплотнение	Графит
8	Сальник	Сталь
9	Индикатор положения	Сталь
10	Подшипник	Медь
11	Штурвал	Угл. сталь
12	Болт	Сталь
13	Гайка	Сталь
14	Прокладка корпуса	Нержавеющая сталь + графит

KV37 обладает улучшенной конструкцией уплотнения — сальфоном из нержавеющей стали, благодаря чему исключаются утечки по штоку. Данный тип клапана не требует сервисного обслуживания, т.к. в конструкцию кроме сальникового уплотнения включен сильфон.

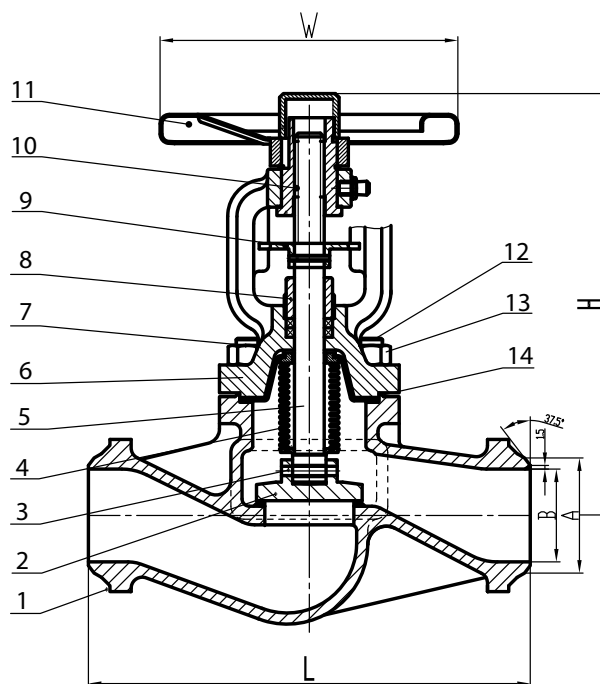
На вентилях DN 150 и выше поток направлен на седло.

Зависимость «Температура – Давление»

t, (°С)	-40	120	200	250	300	350	400
PN, (МПа)	4,0	4,0	3,5	3,2	2,8	2,4	2,1

Пример заказа

KV37.03.02.100.40. с/с – вентиль запорный «Гранвент», серии KV37, корпус из углеродистой стали, сальфонный, DN100 PN4,0 МПа, присоединение под сварку.



Размеры, (мм)

Артикул	DN	L	H	A	B	W	Kvs, (м³/ч)	Масса, (кг)
BO03A532948	15	130	180	22	17,3	140	4,2	3
BO03A532961	20	150	190	28	22,3	140	7,4	3
BO03A532962	25	160	220	35	28,5	160	12	4
BO03A532963	32	180	225	44	37,2	160	19	4
BO03A532968	40	200	252	50	43,1	180	30	6
BO03A532969	50	230	263	61	54	180	47	9
BO03A532976	65	290	295	77	68,9	200	77	11
BO03A532978	80	310	330	91	80,9	250	120	15
BO03A532979	100	350	350	117	104,3	300	188	28
BO03A533007	125	400	420	144	130,7	350	288	57
BO03A533010	150	480	455	172	157,1	400	410	84



ВЕНТИЛИ ЗАПОРНЫЕ

«Гранвент» серии KV40, DN 15–400, PN 4,0 МПа, фланцевый, из углеродистой стали, с графитовым уплотнением
t_{макс.} +400 °С

Сделано в 

Применение

Для пара, горячей и холодной воды в системах тепло- и водоснабжения.

Установка

Произвольная, направление потока должно совпадать со стрелкой на корпусе. Перед установкой вентиля внутренние полости системы должны быть очищены от грязи, окалины, песка и других посторонних частиц, т.к. они могут повредить поверхности седла и диска, что может повлечь нарушение герметичности вентиля.

Технические характеристики

Максимально допустимое давление	4,0 МПа
Максимально допустимая температура	+400 °С
Тест на прочность корпуса	6,0 МПа
Тест на герметичность	4,4 МПа
Присоединение	фланцевое

Спецификация

1	Корпус	Сталь GS-C25
2	Диск	Нерж. сталь X10Cr13
3	Шток	Нерж. сталь X7Cr13
4	Прокладка корпуса	Графит
5	Крышка	Сталь GS-C25
6	Сальниковая набивка	Графит
7	Сальник	Сталь
8	Втулка	Бронза
9	Штурвал	Сталь GS-C25

Поставляется с седловым уплотнением «металл по металлу». Уплотнением по штоку является сальник. Данный тип клапана в процессе работы требует сервисного обслуживания в виде замены сальниковой набивки.

На вентилях DN 200 и выше поток направлен на седло.

Фланцевое присоединение согласно стандарту DIN2501 (DIN2635 на PN 4,0 МПа) / EN1092-1.

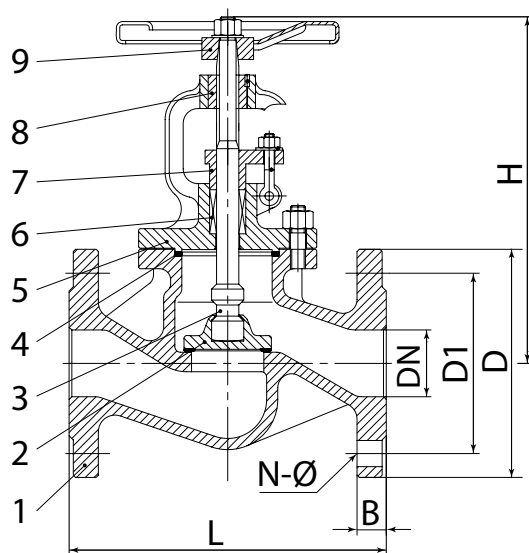
Возможно использование ответных фланцев российского производства согласно ГОСТ 33259-2015 на PN 4,0 МПа.

Размеры, (мм)

Артикул	DN	L	D	D1	H	N-φ	Kvs, (м ³ /ч)	Масса, (кг)
BO03B102680	15	130	95	65	180	4×14	4,2	4
BO03B102684	20	150	105	75	190	4×14	7,4	5
BO03B102685	25	160	115	85	220	4×14	12	6
BO03B102686	32	180	140	100	220	4×18	19	8
BO03B102687	40	200	150	110	230	4×18	30	10
BO03B102688	50	230	165	125	250	4×18	47	13
BO03B102691	65	290	185	145	260	8×18	77	21
BO03B102692	80	310	200	160	325	8×18	120	27
BO03B102693	100	350	235	190	340	8×22	188	40
BO03B102696	125	400	270	220	410	8×26	288	61
BO03B102698	150	480	300	250	450	8×26	410	86
BO03B102699	200	600	375	320	540	12×30	725	116
BO03B102700	250	730	450	385	660	12×33	1145	285
BO03B102702	300	850	515	450	710	16×33	1635	410
BO03B102703	350	980	580	510	845	16×36	2225	641
BO03B102705	400	1100	660	585	950	16×39	2906	957

Зависимость «Температура — Давление»

t, (°С)	-40	120	200	250	300	350	400
---------	-----	-----	-----	-----	-----	-----	-----



PN, (МПа)	4,0	4,0	3,5	3,2	2,8	2,4	2,1
-----------	-----	-----	-----	-----	-----	-----	-----

Пример заказа

KV40.03.01.100.40 Ф/Ф (вентиль запорный «Гранвент» серии KV40, корпус из углеродистой стали, сальниковый, DN 100, PN 40 МПа, присоединение фланцевое).



Компания оставляет за собой право вносить конструктивные изменения
 АДЛ — производство и поставки оборудования для инженерных систем

Тел.: +7 (495) 937-89-68, +7 (495) 221-63-78
 info@adl.ru | www.adl.ru | Интернет-магазин: www.valve.ru

ВЕНТИЛИ ЗАПОРНЫЕ

«Гранвент» серии KV45, DN 15–400, PN 4,0 МПа, фланцевый, из углеродистой стали, с сильфонным уплотнением
t_{макс.} +400 °C



Применение

Для пара, горячей и холодной воды в системах тепло- и водоснабжения.

Установка

Произвольная, направление потока должно совпадать со стрелкой на корпусе. Перед установкой вентиля внутренности полости должны быть очищены от грязи, окалины, песка и других посторонних частиц, т.к. они могут повредить поверхности седла и диска, что может повлечь нарушение герметичности вентиля.

Технические характеристики

Максимально допустимое давление	4,0 МПа
Максимально допустимая температура	+400 °C
Тест на прочность корпуса	6,0 МПа
Тест на герметичность	4,4 МПа
Присоединение	фланцевое

Спецификация

1	Корпус	Сталь GS-C25
2	Диск	Нержавеющая сталь X10Cr13
3	Шпонка	Нержавеющая сталь X7Cr13
4	Сильфон	Нержавеющая сталь X12CrNiTi18
5	Шток	Нержавеющая сталь X10Cr13
6	Крышка	Сталь GS-C25
7	Уплотнение	Графит
8	Сальник	Сталь GS-C25
9	Индикатор положения	Сталь
10	Подшипник	Медь
11	Штурвал	Сталь GS-C25
12	Болт	Сталь
13	Гайка	Сталь
14	Прокладка корпуса	Нержавеющая сталь, графит

KV45 обладает улучшенной конструкцией уплотнения — сильфоном из нержавеющей стали, благодаря чему исключаются утечки по штоку. Данный тип клапана не требует сервисного обслуживания, т.к. в конструкции кроме сальникового уплотнения включен сильфон.

На вентилях DN 150 и выше поток направлен на седло.

Фланцевое присоединение согласно стандарту DIN2501 (DIN2635 на PN 4,0 МПа) / EN1092-1.

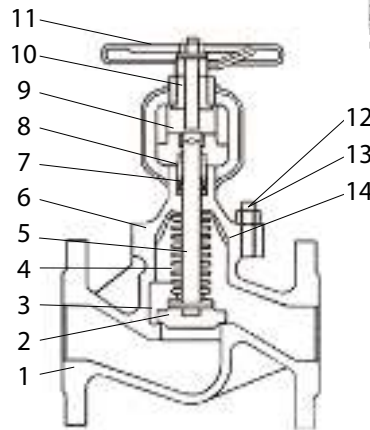
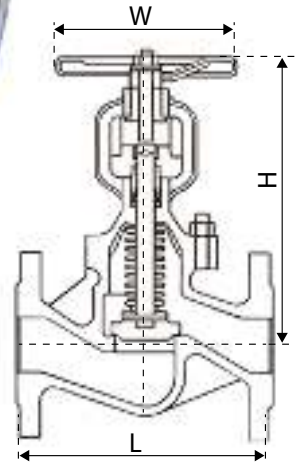
Возможно использование ответных фланцев российского производства согласно ГОСТ 33259-2015 на PN 4,0 МПа.

Зависимость «Температура – Давление»

t, (°C)	-40	120	200	250	300	350	400
PN, (МПа)	4,0	4,0	3,5	3,2	2,8	2,4	2,1

Пример заказа

KV45.03.02.100.40 Ф/Ф (вентиль запорный «Гранвент» серии KV45, корпус из углеродистой стали, сильфонный, DN 100, PN 40 МПа, присоединение фланцевое).



Размеры, (мм)

Артикул	DN	L	H	W	Kvs, (м³/ч)	Масса, (кг)
BO03A102697	15	130	202	130	4,2	4
BO03A102707	20	150	202	130	7,4	5
BO03A102711	25	160	210	130	12	6
BO03A102712	32	180	210	130	19	7
BO03A102715	40	200	230	150	30	9
BO03A102717	50	230	230	150	47	12
BO03A102719	65	290	245	180	77	16
BO03A102722	80	310	265	180	120	26
BO03A102724	100	350	350	200	188	37
BO03A102726	125	400	380	200	288	57
BO03A102727	150	480	415	400	410	84
BO03A102728	200	600	550	450	725	166
BO03A102729	250	730	730	450	1145	290
BO03A102730	300	850	795	500	1635	400
BO03A102732	350	980	940	500	2225	615
BO03A102733	400	1100	1030	500	2906	990



ВЕНТИЛИ ЗАПОРНЫЕ

«Гранвент» серии KV35, DN 15–400, PN 4,0 МПа, фланцевый, из нержавеющей стали, с сальфонным уплотнением t_{макс.} +400 °С

Сделано в 

Применение

Для пара, горячей и холодной воды в системах тепло- и водоснабжения, также для нефтепродуктов, слабоагрессивных сред.

Установка

Произвольная, направление потока должно совпадать со стрелкой на корпусе. Перед установкой вентиля внутренние полости системы должны быть очищены от грязи, окалины, песка и других посторонних частиц, т.к. они могут повреждать поверхности седла и диска, что может повлечь нарушение герметичности вентиля.

Технические характеристики

Максимально допустимое давление	4,0 МПа
Рабочая температура	-60...+400 °С
Тест на прочность корпуса	6,0 МПа
Тест на герметичность	4,4 МПа
Присоединение	Фланцевое по DIN

Спецификация

1	Корпус	Нержавеющая сталь CF8
2	Диск	F304
3	Шпонка	Нержавеющая сталь
4	Сильфон	Нержавеющая сталь 304
5	Шток	Нержавеющая сталь 304
6	Крышка	Нержавеющая сталь CF8
7	Уплотнение	Графит
8	Сальник	Нержавеющая сталь
9	Штурвал	Сталь
10	Прокладка корпуса	Нержавеющая сталь + графит

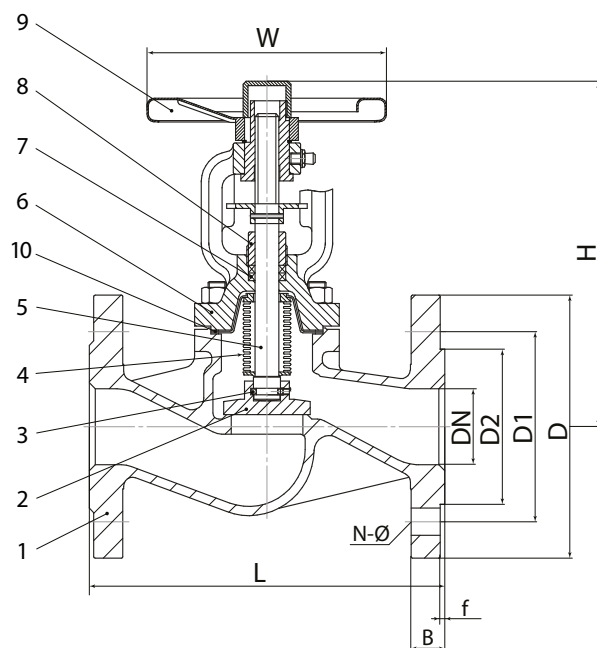
KV35 обладает улучшенной конструкцией уплотнения — сальфоном из нержавеющей стали, благодаря чему исключаются утечки по штоку. Данный тип клапана не требует сервисного обслуживания, т.к. в конструкцию кроме сальникового уплотнения включен сильфон.

Зависимость «Температура — Давление»

t, (°С)	-60	-10	100	150	200	250	300	350	400
PN, (МПа)	4,0	4,0	4,0	3,63	3,37	3,18	2,97	2,85	2,74

Размеры, (мм)

DN	L	D	D1	D2	H	W	B	f	N-Ø	Kvs, (м³/ч)	Масса, (кг)
15	130	95	65	45	180	140	16	2	4-14	4,2	4
20	150	105	75	58	190	140	18	2	4-14	7,4	4,8
25	160	115	85	68	220	160	18	2	4-14	12	5,5
32	180	140	100	78	225	160	18	2	4-18	19	7
40	200	150	110	88	252	180	18	3	4-18	30	9
50	230	165	125	102	263	180	20	3	4-18	47	11
65	290	185	145	122	295	200	22	3	8-18	77	15,8
80	310	200	160	138	330	250	24	3	8-18	120	21,8
100	350	235	190	162	350	300	24	3	8-22	188	37,5
125	400	270	220	188	420	350	26	3	8-26	288	55
150	480	300	250	218	455	400	28	3	8-26	410	78,5
200	600	375	320	285	550	500	34	3	12-30	725	132
250	730	450	385	345	720	500	38	3	12-33	1145	310
300	850	515	450	410	800	500	42	4	16-33	1635	409
350	980	580	510	465	960	600	46	4	16-36	2225	650
400	1100	660	585	535	1060	600	50	4	16-39	2906	850



Пример заказа

KV35.04.02.100.40.Ф/Ф - запорный вентиль «Гранвент» серии KV35, сальфонный, корпус из нержавеющей стали DN100, PN40 бар, присоединение фланцевое.



Компания оставляет за собой право вносить конструктивные изменения
ADL — производство и поставки оборудования для инженерных систем

Тел.: +7 (495) 937-89-68, +7 (495) 221-63-78
info@adl.ru | www.adl.ru | Интернет-магазин: www.valve.ru

ВЕНТИЛИ ЗАПОРНЫЕ

Серия 215, DN 15–300, фланцевый, с графитовым уплотнением t_{макс.} +300 °С

Применение

Для пара, горячей и холодной воды в системах тепло- и водоснабжения.

Присоединение

Фланцы по DIN.

Установка

Произвольно, направление потока должно совпадать со стрелкой на корпусе. на вентилях DN 200 и выше поток направлен на седло. при установке на новый трубопровод систему необходимо промыть до начала эксплуатации.

Серия 215 поставляется с седловым уплотнением «металл по металлу». Уплотнением по штоку является сальник. Данная серия клапана в процессе работы требует сервисного обслуживания в виде замены сальниковой набивки.

Технические характеристики

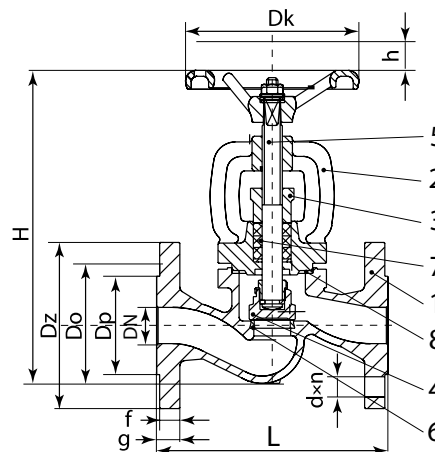
Максимально допустимое давление	1,6 МПа
Максимально допустимая температура	+300 °С
Тест на прочность корпуса	2,4 МПа
Тест на герметичность	1,76 МПа

Спецификация

1	Корпус	Чугун GG25
2	Крышка	Чугун GG25
3	Сальник	DN 15–32: чугун GGG50 DN 40–300: чугун GG25
4	Клапан	Нерж. сталь X20Cr13
5	Шток	Нерж. сталь X20Cr13
6	Седло	Нерж. сталь X12Cr13
7	Уплотнение	Графит
8	Уплотнение крышки	Графит



тип 215



ВЕНТИЛИ ЗАПОРНЫЕ

Размеры, (мм)

Артикул	DN, (мм)	Kvs, (м ³ /ч)	Dz	Dp	Do	d×n	g	f	L	H	Масса, (кг)
BU01A4027	15	5,9	95	45	65	4×14	14	2	130	167	3,3
BU01A4028	20	7,4	105	58	75	4×14	16	2	150	167	3,9
BU01A4029	25	13,0	115	68	85	4×14	16	2	160	175	5,0
BU01A4030	32	18,0	140	78	100	4×19	18	2	180	186	6,6
BU01A4031	40	30,0	150	88	110	4×19	18	3	200	235	8,4
BU01A4032	50	41,0	165	102	125	4×19	20	3	230	248	12,0
BU01A4033	65	79,0	185	122	145	4×19	20	3	290	260	17,3
BU01A4034	80	115	200	138	160	8×19	22	3	310	291	22,7
BU01A4035	100	181	220	158	180	8×19	24	3	350	338	35,8
BU01A4036	125	225	250	188	210	8×19	26	3	400	384	52,8
BU01A4037	150	364	285	212	240	8×23	26	3	480	429	74,2
BU01A4038	200	690	340	268	295	12×23	30	3	600	529	126
BU01A4039	250	1010	405	320	355	12×28	32	3	730	638	200
BU01A4040	300	1460	460	378	410	12×28	32	4	850	710	315

Размеры хода штока, (мм)

DN, (мм)	h	Dk	s
15	5	100	9
20	5,5	100	9
25	7	120	11
32	14	120	11
40	20	160	13
50	25	160	13
65	35	180	14
80	41	200	16
100	31	250	17
125	48	250	17
150	54	320	19
200	77	360	24
250	120	360	27
300	120	500	27

Зависимость «Температура — Давление»

t, (°C)	-10	120	150	180	200	230	250	300
PN, (МПа)	1,6	1,6	1,44	1,34	1,28	1,18	1,12	0,96

Пример заказа

215-100 (DN 100, PN 1,6 МПа, корпус из чугуна).



ВЕНТИЛИ ЗАПОРНЫЕ

Серия 234А, DN 15–250, фланцевый, с сильфонным уплотнением

$t_{\text{макс.}} +300\text{ }^{\circ}\text{C}$

Применение

Для пара, горячей и холодной воды в системах тепло- и водоснабжения, для неагрессивных сред.

Присоединение

Фланцы по DIN.

Существующие типы

234А — корпус из серого чугуна, PN 1,6 МПа.

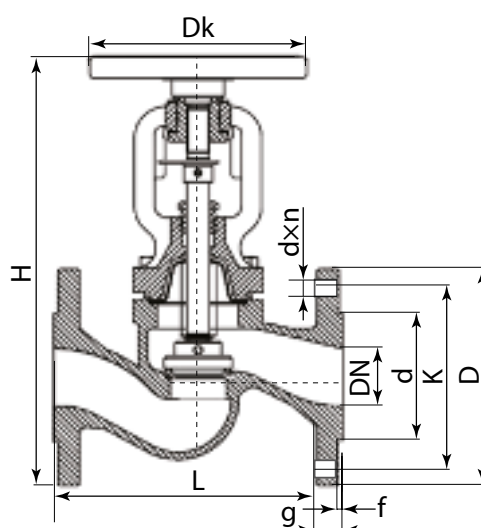
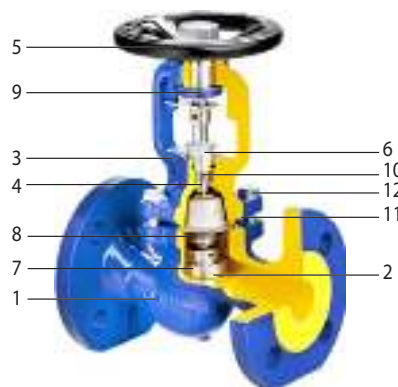
Технические характеристики

Максимально допустимое давление	1,6 МПа
Максимально допустимая температура	+300 °С
Тест на прочность корпуса	2,4 МПа
Тест на герметичность	1,76 МПа

Спецификация

1	Корпус	Чугун GG25
2	Кольцо корпуса	Нерж. сталь X12CrNi13
3	Крышка	Чугун GG25
4	Шпindel	Нерж. сталь X20Cr13
5	Маховик	Сталь
6	Сальник	Сталь St 37-2
7	Клапан	Нерж. сталь X12CrNi189
8	Сильфон	Нерж. сталь X5CrNi18-10
9	Втулка	Графит – CrNiSt
10	Уплотнение крышки	Графит – CrNiSt
11	Прокладка крышки	Сталь St 8.8
12	Шестигранный болт	Сталь St 8.8

Серия 234(А) обладает улучшенной конструкцией уплотнения — нержавеющей сильфоном, благодаря чему исключаются утечки по штоку. Данный тип клапана не требует сервисного обслуживания, т. к. в нем не используется сальниковое уплотнение.



Размеры, (мм)

Артикул	DN	тип 234А, PN 1,6 МПа											
		D	d	K	dxn	Dk	g	f	h	L	H	Kvs, (м³/ч)	Масса, (кг)
BU01B120034	15	95	46	65	14×4	125	14	2	5	130	178	5,9	3,2
BU01B120036	20	105	58	75	14×4	125	16	2	5	150	178	7,4	3,9
BU01B120037	25	115	68	85	14×4	125	16	2	7	160	193	13,0	4,6
BU01B120039	32	140	78	100	19×4	125	18	2	8	180	201	18,0	6,3
BU01B120040	40	150	88	110	19×4	150	18	3	10	200	224	30,0	8,7
BU01B120041	50	165	99	125	19×4	150	20	3	13	230	228	41,0	12,3
BU01B120042	65	185	118	145	19×4	175	20	3	16	290	270	79,0	16,3
BU01B120043	80	200	132	160	19×8	200	22	3	20	310	295	115	22,4
BU01B120044	100	220	156	180	19×8	250	24	3	25	350	321	181	34
BU01B120045	125	250	184	210	19×8	300	26	3	32	400	388	225	50
BU01B120046	150	285	211	240	23×8	400	26	3	40	480	448	364	74
BU01B143868	200	340	266	295	23×12	500	30	3	50	600	575	725	130,5
BU01B143869	250	405	319	355	28×12	500	32	3	63	730	645	1010	210

Зависимость «Температура — Давление»

$t, (^{\circ}\text{C})$	-10	120	150	180	200	230	250	300
PN, (МПа)	1,6	1,6	1,44	1,34	1,28	1,18	1,12	0,96

Пример заказа

234-150 (DN 150, PN 1,6 МПа, корпус из серого чугуна).

Установка

Произвольная, направление потока должно совпадать со стрелкой на корпусе. на вентилях DN 200 и выше поток направлен на седло. Перед установкой вентиля внутренние полости системы должны быть очищены от грязи, окалины, песка и других посторонних частиц, влияющих на работоспособность вентиля.



ВЕНТИЛИ ЗАПОРНЫЕ

Серия 216, DN 15–300, фланцевый, из чугуна, угловой, с графитовым уплотнением

Применение

Для пара, горячей и холодной воды в системах тепло- и водоснабжения, для неагрессивных сред.

Присоединение

Фланцы по DIN

Установка

Произвольная, направление потока должно совпадать со стрелкой на корпусе. Перед установкой вентиля внутренние полости системы должны быть очищены от грязи, окалины, песка и других посторонних частиц, влияющих на работоспособность вентиля.

Технические характеристики

Максимально допустимое давление	1,6 МПа
Максимально допустимая температура	+300 °С
Тест на прочность корпуса	2,4 МПа
Тест на герметичность	1,76 МПа

Спецификация

Корпус	Чугун GG25
Крышка	Чугун GG25
Сальник	(DN 15–32) Чугун GG25 (DN 40–300) Чугун GG25
Клапан	Нерж. сталь X20Cr13
Шток	Нерж. сталь X20Cr13
Седло	Нерж. сталь X20Cr13
Уплотнение	Графит

Поставляются с седловым уплотнением «металл по металлу». Уплотнением по штоку является сальник. Данный тип клапана в процессе работы требует сервисного обслуживания в виде замены сальниковой набивки.

Размеры, (мм)

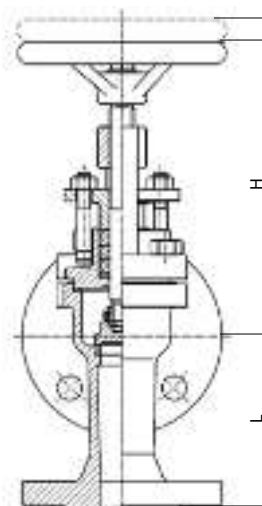
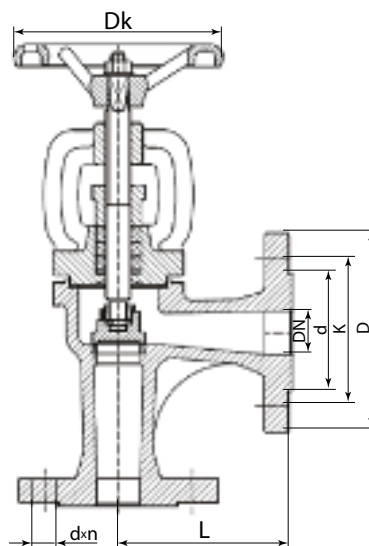
DN	тип 216, PN 1,6 МПа								
	D	d	K	d×n	Dk	L	H	Kvs, (м³/ч)	Масса, (кг)
15	95	46	65	14×4	100	90	163	7,2	3,3
20	105	58	75	14×4	100	95	160	9,2	3,9
25	115	68	85	14×4	120	100	173	16,0	5,0
32	140	78	100	19×4	120	105	173	22,0	6,6
40	150	88	110	19×4	160	115	214	37,0	8,4
50	165	99	125	19×4	160	125	211	51,0	12,0
65	185	118	145	19×4	180	145	236	98,5	17,3
80	200	132	160	19×8	200	155	250	143	22,7
100	220	156	180	19×8	250	175	301	226	35,8
125	250	184	210	19×8	250	200	339	281	52,8
150	285	211	240	23×8	320	225	383	455	74,2
200	340	266	295	23×12	360	275	455	860	126
250	405	319	355	28×12	360	325	531	1260	200
300	460	370	410	28×12	500	375	710	-	315

Зависимость «Температура – Давление»

t, (°С)	-10	120	150	180	200	230	250	300
PN, (МПа)	1,6	1,6	1,44	1,34	1,28	1,18	1,12	0,96

Пример заказа

216-150 (DN 150, PN 1,6 МПа, корпус из серого чугуна).



ВЕНТИЛИ ЗАПОРНЫЕ

Серия 235, DN 15–250, фланцевый, из чугуна, угловой, с сальфонным уплотнением

Применение

Для пара, горячей и холодной воды в системах тепло- и водоснабжения, для неагрессивных сред.

Присоединение

Фланцы по DIN

Установка

Произвольная, направление потока должно совпадать со стрелкой на корпусе. Перед установкой вентиля внутренние полости системы должны быть очищены от грязи, окалины, песка и других посторонних частиц, влияющих на работоспособность вентиля.

Технические характеристики

Максимально допустимое давление	1,6 МПа
Максимально допустимая температура	+300 °С
Тест на прочность корпуса	2,4 МПа
Тест на герметичность	1,76 МПа

Спецификация

Корпус	Чугун GG25
Кольцо корпуса	Нерж. сталь X12CrNi13
Крышка	Чугун GG25
Сальник	Сталь St 37-2
Клапан	Нерж. сталь X12CrNi189
Сильфон	Нерж. сталь X5CrNi18-10
Втулка	Графит-CrNiSt
Уплотнение сальника	Графит
Прокладка крышки	Сталь St 8.8

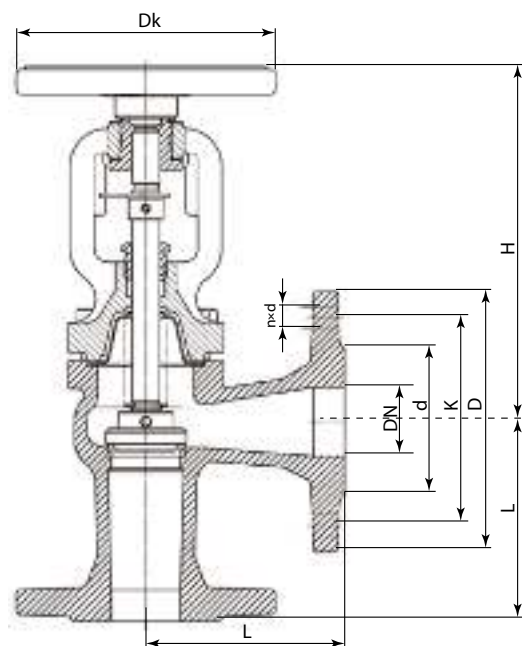
Серия 235 обладает улучшенной конструкцией уплотнения — нержавеющей сальфонной, благодаря чему исключаются утечки по штоку. Данный тип клапана не требует сервисного обслуживания, т. к. в нем не используется сальниковое уплотнение.

Размеры, (мм)

DN	тип 235, PN 1,6 МПа								Kvs, (м³/ч)	Масса, (кг)
	D	d	K	d×n	Dk	L	H			
15	95	46	65	14×4	125	90	181	7,2	3,2	
20	105	58	75	14×4	125	95	178	9,2	3,7	
25	115	68	85	14×4	125	100	192	16,0	4,9	
32	140	78	100	19×4	125	105	188	22,0	6,5	
40	150	88	110	19×4	150	115	205	37,0	8,8	
50	165	99	125	19×4	150	125	211	51,0	9,7	
65	185	118	145	19×4	175	145	242	98,5	13,8	
80	200	132	160	19×8	200	155	251	143	18,0	
100	220	156	180	19×8	250	175	307	226	31,0	
125	250	184	210	19×8	300	200	337	291	44,5	
150	285	211	240	23×8	400	225	366	455	69,0	
200	340	266	295	23×12	500	275	493	625	110,5	
250	405	319	355	28×12	500	325	531	-	-	

Зависимость «Температура – Давление»

t, (°C)	-10	120	150	180	200	230	250	300
PN, (МПа)	1,6	1,6	1,44	1,34	1,28	1,18	1,12	0,96



Пример заказа

235-150 (DN 150, PN 1,6 МПа, корпус из серого чугуна).



ВЕНТИЛИ ЗАПОРНЫЕ

Серия 217F, DN 15–100, под приварку, из углеродистой стали, с графитовым уплотнением t_{макс.} +450 °С

Применение

Для пара, горячей и холодной воды в системах тепло- и водоснабжения, для неагрессивных сред

Присоединение

Под сварку

Технические характеристики

Максимально допустимое давление	4,0 МПа
Максимально допустимая температура	+450 °С

Спецификация

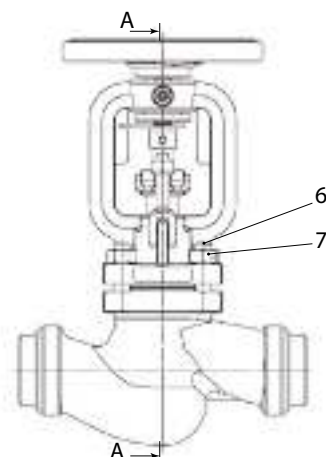
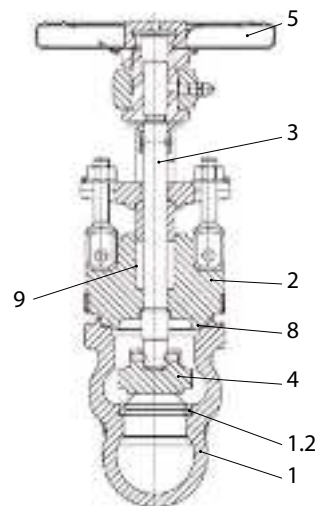
1	Корпус	Сталь GP240GH
1, 2	Кольцо клапана	Нерж. сталь X20Cr13
2	Крышка	Сталь GP240GH
3	Шток	Нерж. сталь X20Cr13
4	Диск	Нерж. сталь X20Cr13
5	Штурвал	Сталь
6	Болт	24CrMo4
7	Гайка	C35E
8	Уплотнение крышки	Графит + CrNiSt
9	Уплотнение штока	Графит

Размеры, (мм)

DN	L	H	Dk	A	B	масса, (кг)
15	130	205	125	22	17,3	3,2
20	150	205	125	28	22,3	3,4
25	160	205	125	35	28,5	3,9
32	180	210	125	44	37,2	4,3
40	200	250	200	50	43,1	8,2
50	230	250	200	61	54	9,1
65	290	280	250	77	68,9	14,0
80	310	320	250	91	80,9	19,1
100	350	425	300	117	104,3	35,9

Зависимость «Температура — Давление»

t, (°С)	-20	-10	50	100	150	200	250	300	350	400	450
PN, (МПа)	3,0	4,0	4,0	3,73	3,47	3,02	2,84	2,58	2,4	2,31	1,31



ВЕНТИЛИ ЗАПОРНЫЕ

**Серия 237F, DN 15–100, под приварку, из углеродистой стали,
с сильфонным уплотнением**
t_{макс.} +450 °С

Применение

Для пара, горячей и холодной воды в системах тепло- и водоснабжения, для неагрессивных сред

Присоединение

Под сварку

Технические характеристики

Максимально допустимое давление	4,0 МПа
Максимально допустимая температура	+450 °С

Спецификация

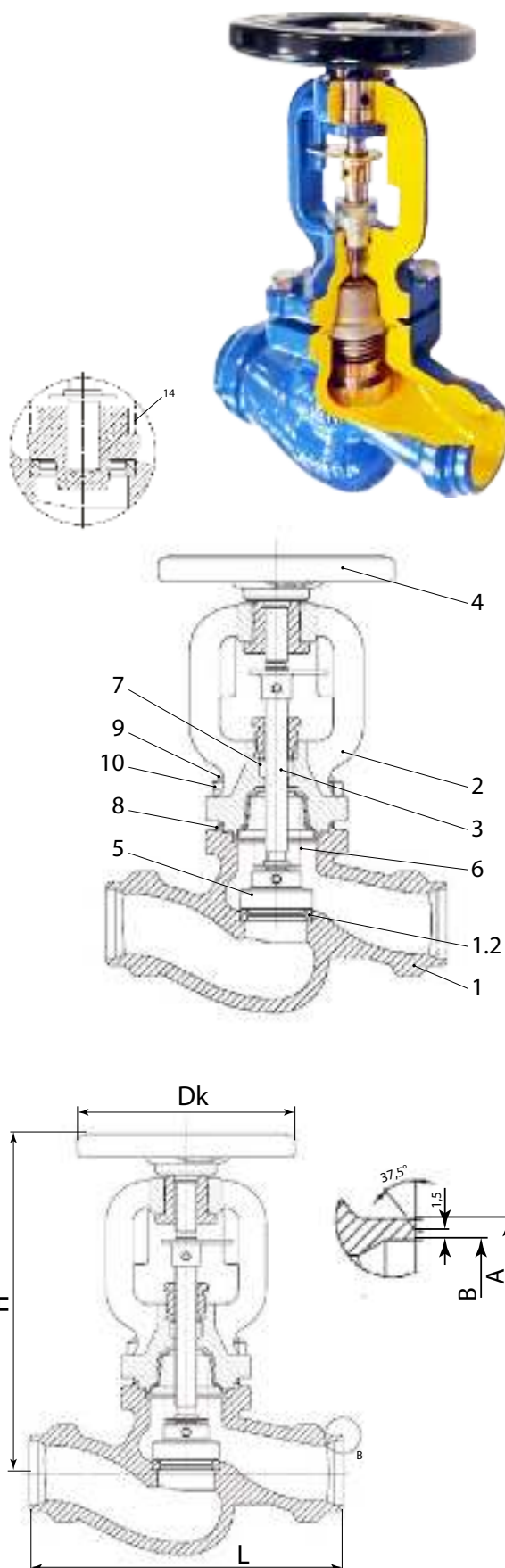
1	Корпус	Сталь GP240GH
1,2	Седло	DN 15–50: X20Cr13 DN 65–100: стеллит
2	Крышка	Сталь GP240GH
3	Шток	Нерж. сталь X20Cr13
4	Штурвал	Сталь
5	Диск	Нерж. сталь X20Cr13
6	Сильфон	X6CrNiMoTi17-12-2
7	Уплотнение штока	Графит
8	Уплотнение крышки	Графит + CrNiSt
9	Болт	24CrMo4
10	Гайка	C35E

Размеры, (мм)

DN	L	H	Dk	A	B	Масса, (кг)
15	130	190	125	22	17,3	3,0
20	150	190	125	28	22,3	3,3
25	160	190	125	35	28,5	3,6
32	180	195	125	44	37,2	4,0
40	200	240	200	50	43,1	7,2
50	230	240	200	61	54	8,1
65	290	270	250	77	68,9	13,0
80	310	300	250	91	80,9	18,0
100	350	450	300	117	104,3	34,7

Зависимость «Температура – Давление»

t, (°С)	-20	-10	50	100	150	200	250	300	350	400	450
PN, (МПа)	3,0	4,0	4,0	3,73	3,47	3,02	2,84	2,58	2,4	2,31	1,31



ВЕНТИЛИ ЗАПОРНЫЕ

Серия 217I, DN 15–100, под приварку, из нержавеющей стали, с графитовым уплотнением

$t_{\text{макс.}} +400\text{ }^{\circ}\text{C}$

Применение

Для пара, горячей и холодной воды в системах тепло- и водоснабжения, для неагрессивных сред

Присоединение

Под сварку

Технические характеристики

Максимально допустимое давление	4,0 МПа
Максимально допустимая температура	+400 °С

Спецификация

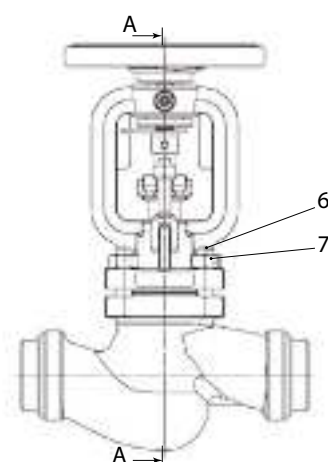
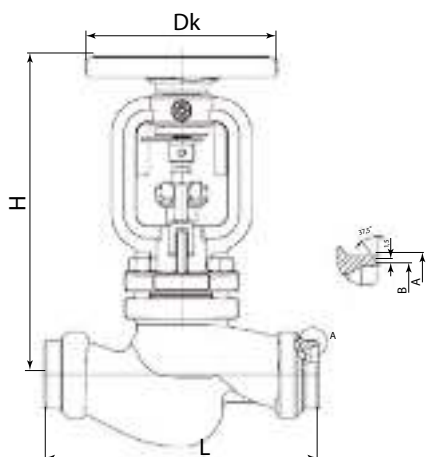
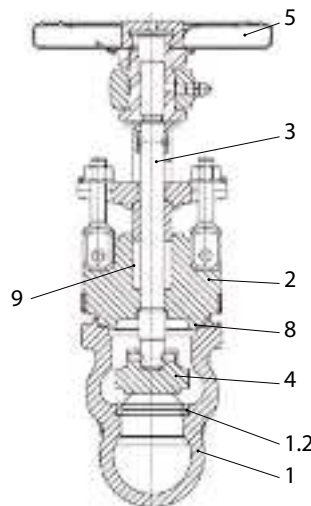
1	Корпус	Нерж. сталь G-X5CrNiMo19-11-2
1, 2	Кольцо клапана	Нерж. сталь X5CrNiMo17-12-2
2	Крышка	Нерж. сталь G-X5CrNiMo19-11-2
3	Шток	Нерж. сталь X6CrNiMoTi17-12-2
4	Диск	Нерж. сталь X6CrNiMoTi17-12-2
5	Штурвал	Сталь
6	Болт	A4-70
7	Гайка	A4
8	Уплотнение крышки	Графит + CrNiSt
9	Уплотнение штока	Графит

Размеры, (мм)

DN	L	H	Dk	A	B	Масса, (кг)
15	130	205	125	22	17,3	3,2
20	150	205	125	28	22,3	3,4
25	160	205	125	35	28,5	3,9
32	180	210	125	44	37,2	4,3
40	200	250	200	50	43,1	8,2
50	230	250	200	61	54	9,1
65	290	280	250	77	68,9	14,0
80	310	320	250	91	80,9	19,1
100	350	425	300	117	104,3	35,9

Зависимость «Температура — Давление»

t, (°C)	-60	-10	100	150	200	250	300	350	400
PN, (МПа)	4,0	4,0	4,0	3,63	3,37	3,18	2,97	2,85	2,74



Компания оставляет за собой право вносить конструктивные изменения
АДЛ — производство и поставки оборудования для инженерных систем

Тел.: +7 (495) 937-89-68, +7 (495) 221-63-78
info@adl.ru | www.adl.ru | Интернет-магазин: www.valve.ru

ВЕНТИЛИ ЗАПОРНЫЕ

Серия 237I, DN 15–100, под приварку, из нержавеющей стали, с сильфонным уплотнением
t_{макс.} +400 °С

Применение

Для пара, горячей и холодной воды в системах тепло- и водоснабжения, для неагрессивных сред

Присоединение

Под сварку

Технические характеристики

Максимально допустимое давление	4,0 МПа
Максимально допустимая температура	+400 °С

Спецификация

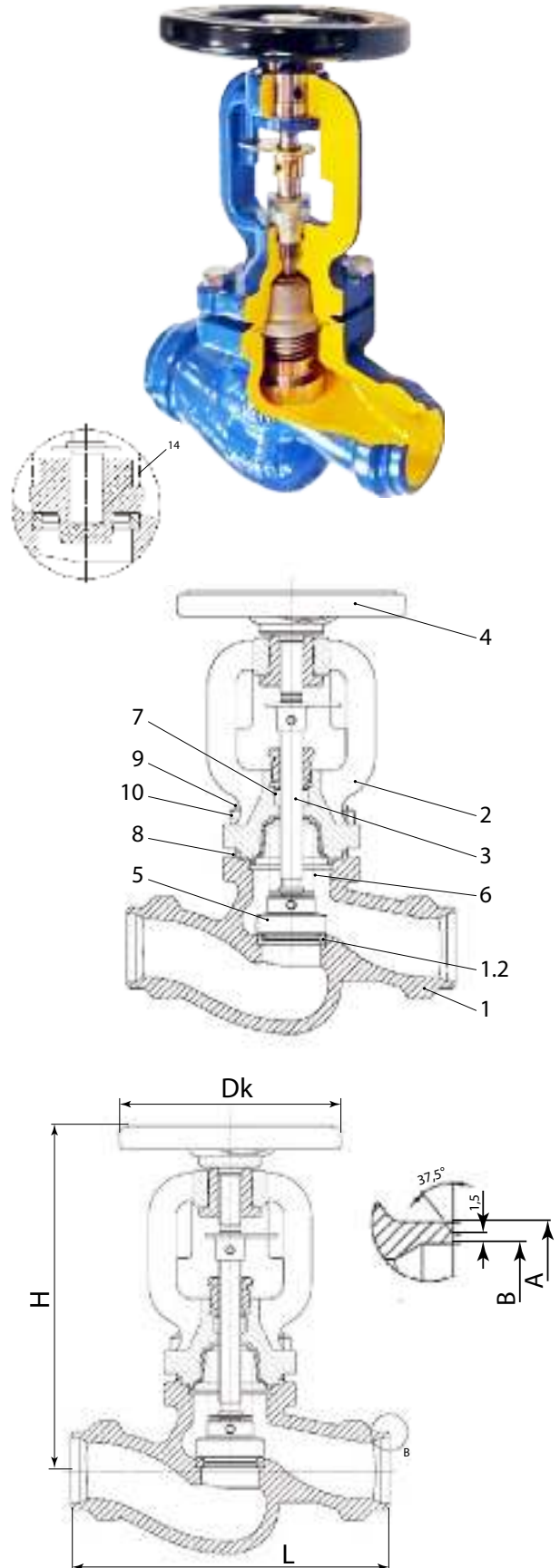
1	Корпус	Нерж. сталь G-X5CrNiMo19-11-2
1,2	Седло	DN 15–50: X5CrNiMo17-12-2 DN 65–100: стеллит
2	Крышка	Нерж. сталь G-X5CrNiMo19-11-2
3	Шток	Нерж. сталь X6CrNiMoTi17-12-2
4	Штурвал	Сталь
5	Диск	Нерж. сталь X6CrNiMoTi17-12-2
6	Сильфон	X6CrNiMoTi17-12-2
7	Уплотнение штока	Графит
8	Уплотнение крышки	Графит + CrNiSt
9	Болт	A4–70
10	Гайка	A4

Размеры, (мм)

DN	L	H	Dk	A	B	Масса, (кг)
15	130	190	125	22	17,3	3,0
20	150	190	125	28	22,3	3,3
25	160	190	125	35	28,5	3,6
32	180	195	125	44	37,2	4,0
40	200	240	200	50	43,1	7,2
50	230	240	200	61	54	8,1
65	290	270	250	77	68,9	13,0
80	310	300	250	91	80,9	18,0
100	350	450	300	117	104,3	34,7

Зависимость «Температура — Давление»

t, (°C)	-60	-10	100	150	200	250	300	350	400
PN, (МПа)	4,0	4,0	4,0	3,63	3,37	3,18	2,97	2,85	2,74



Электронные версии чертежей данного оборудования (AutoCAD 2D, 3D, Компас и Revit) вы можете найти на сайте www.adl.ru



Компания оставляет за собой право вносить конструктивные изменения
 АДЛ — производство и поставки оборудования для инженерных систем

Тел.: +7 (495) 937-89-68, +7 (495) 221-63-78
 info@adl.ru | www.adl.ru | Интернет-магазин: www.valve.ru

ВЕНТИЛИ ЗАПОРНЫЕ

Серия 201, DN 10–50, PN 1,6 МПа, резьбовой, из чугуна, с графитовым уплотнением

Применение

Для пара, горячей и холодной воды в системах тепло- и водоснабжения.

Установка

Произвольно, направление потока должно совпадать со стрелкой на корпусе. при установке на вновь смонтированный трубопровод систему необходимо промыть до начала эксплуатации.

Технические характеристики

Максимально допустимое давление	1,6 МПа
Максимально допустимая температура	+300 °С
Максимальная рабочая температура	+200 °С
Тест на прочность корпуса	2,4 МПа
Тест на герметичность	1,76 МПа
Присоединение	Резьбовое

Спецификация

1	Корпус	Чугун, GG25
2	Крышка	Чугун, GG25
3	Клапан	Сталь, X20Cr13
4	Седло	Сталь, X10Cr13
5	Шток	Сталь, X20Cr13
6	Уплотнение штока	Графит
7	Уплотнение крышки	Карбоамидный каучук

Поставляются с седловым уплотнением «металл по металлу». Уплотнением по штоку является сальник. Данный тип клапана в процессе работы требует сервисного обслуживания в виде замены сальниковой набивки.

Зависимость «Температура — Давление»

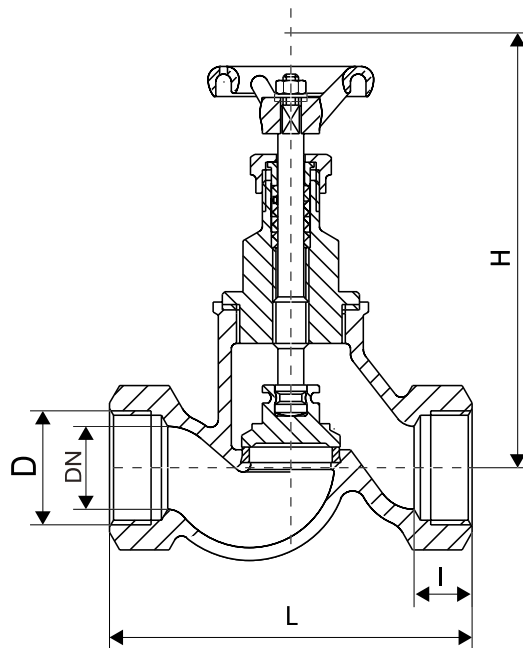
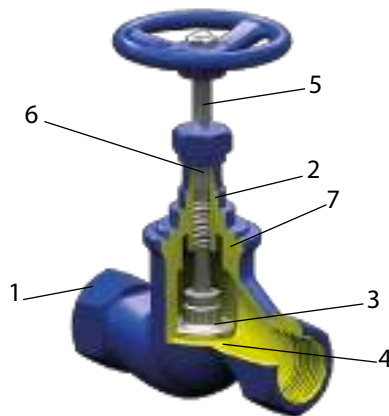
t, (°С)	-10	120	150	180	200
PN, (МПа)	1,6	1,6	1,44	1,34	1,28

Размеры, (мм)

Артикул	DN	D	I	H	L	Масса, (кг)	Kvs, (м³/ч)
BU01A4024	10	3/8"	12	112	85	0,7	1,65
BU01A3065	15	1/2"	14	118	90	0,9	3,35
BU01A3066	20	3/4"	16	118	100	1,0	3,22
BU01A3067	25	1"	18	138	120	1,5	10,13
BU01A3068	32	1 1/4"	20	165	140	2,1	17,30
BU01A3069	40	1 1/2"	22	185	170	3,2	25,28
BU01A3070	50	2"	24	198	200	4,3	42,41

Пример заказа

201-032 (DN 32, PN 1,6 МПа).



Tun 201



ВЕНТИЛИ ЗАПОРНЫЕ

Вентиль запорный VYC248, DN 15-200, PN 1,6/4,0 МПа (Испания)

Применение

Для жидкостей, пара и газов.

Присоединение

- I – Фланцы PN 16- EN 1092-2
- II – Фланцы PN 40- EN 1092-1
- III – Фланцы Класс 150 ibs ASME / ANSI B 16.5
- IV – Фланцы Класс 300 ibs ASME / ANSI B 16.5

Варианты исполнения

- VYC248-01 — корпус из высокопрочного чугуна.
- VYC248-02 — корпус из углеродистой стали.
- VYC248-03 — корпус из нержавеющей стали AISI 316.

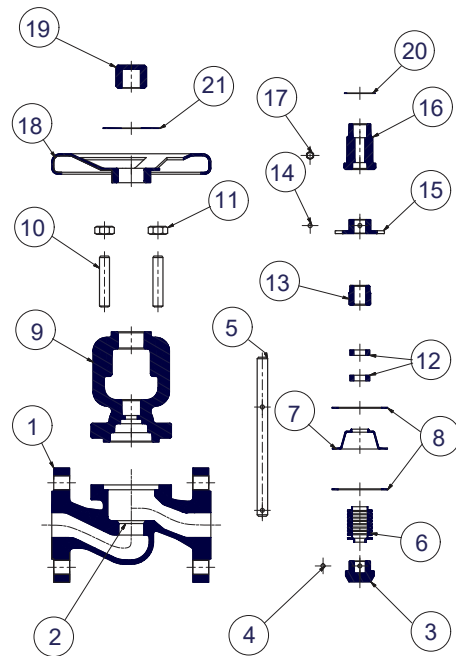


Технические характеристики

Максимальное рабочее давление	1,6/4,0 МПа
Максимальная рабочая температура	+400 °С

Спецификация

№	Наименование	Высокопрочн. чугун	Углер. ст.	Нерж. ст.
1	корпус	Чугун с шаровидным графитом (EN-5.3103)	Литая сталь (EN-1.0619)	Нерж. сталь (EN-1.4408)
2	седло	Нерж. сталь (EN-1.4301)	Нерж. Сталь (EN-1.4021)	Нерж. сталь (EN-1.4408)
3	затвор	Нерж. сталь (EN-1.4301)	Нерж. сталь (EN-1.4021)	Нерж. сталь (EN-1.4401) + Stellite n°6
4	шпилька	Нерж. сталь (EN-1.4301)	Нерж. сталь (EN-1.4301)	Нерж. сталь (EN-1.4401)
5	Шток	Нерж. сталь (EN-1.4021)	Нерж. сталь (EN-1.4021)	Нерж. сталь (EN-1.4401)
6	сильфон	Нерж. сталь (EN-1.4301)	Нерж. сталь (EN-1.4301)	Нерж. сталь (EN-1.4404)
7	Диск сильфона	Нерж. сталь (EN-1.4301)	Нерж. сталь (EN-1.4301)	Нерж. сталь (EN-1.4401)
8	Прокладки корпуса	Графит + Нерж. сталь (EN-1.4301)	Графит + Нерж. сталь (EN-1.4301)	Графит + Нерж. сталь (EN-1.4401)
9	крышка	Чугун с шаровидным графитом (EN-5.3103)	Литая сталь (EN-1.0619)	Нерж. сталь (EN-1.4408)
10	Болт/Винт	Литая сталь (EN-1.1191)	Литая сталь (EN-1.1191)	Нерж. сталь (EN-1.4401)
11	Гайка	-	Литая сталь (EN-1.1141)	Нерж. сталь (EN-1.4401)
12	Набивка	Графит	Графит	Графит
13	Сальник	Литая сталь (EN-1.1191)	Литая сталь (EN-1.1191)	Нерж. сталь (EN-1.4305)
14	Шпилька	Литая сталь (EN-1.1231)	Литая сталь (EN-1.1231)	Нерж. сталь (EN-1.4301)



№	Наименование	Высокопрочн. чугун	Углер. ст.	Нерж. ст.
15	Съемная стопорная шайба	Литая сталь (EN-1.0037)	Литая сталь (ENH.0037)	Нерж. сталь (EN-1.4301)
16	Гайка	Литая сталь (EN-1.1191)	Литая сталь (EN-1.1191)	Bras (EN-CW617N)
17	Тавотница	Bras (EN-CW617N)	Bras (EN-CW617N)	Bras (EN-CW617N)
18	Штурвал	Литая сталь (EN-1.0517)	Литая сталь (EN-1.0517)	Литая сталь (EN-1.0517)
19	Колпачек	Литая сталь (EN-1.1191)	Литая сталь (EN-1.1191)	Литая сталь (EN-1.1191)
20	Кольцо	Нерж. сталь (EN-1.4301)	Нерж. сталь (EN-1.4301)	Нерж. сталь (EN-1.4301)
21	Шильдик	Алюминий	Алюминий	Алюминий

Электронные версии чертежей данного оборудования (AutoCAD 2D, 3D, Компас и Revit) вы можете найти на сайте www.adl.ru



Компания оставляет за собой право вносить конструктивные изменения
 АДЛ — производство и поставки оборудования для инженерных систем

Тел.: +7 (495) 937-89-68, +7 (495) 221-63-78
 info@adl.ru | www.adl.ru | Интернет-магазин: www.valve.ru

ВЕНТИЛИ ЗАПОРНЫЕ



Размеры, (мм)

DN, (мм)	15	20	25	32	40	50	65	80	100	125	150	200	
DN, (дюймы)	1/2"	3/4"	1"	1 1/4"	1 1/2"	2"	2 1/2"	3"	4"	5"	6"	8"	
H (PN1,6/4,0)	192	192	207	207	245	253	295	328	385	427	480	672	
H (class 150 lbs and 300 lbs)	240	240	256	267	325	315*/348**	330	380	405	455	513	683	
L EN-558 (PN-16, PN40)	130	150	160	180	200	230	290	310	350	400	480	600	
L ASME B16.10 (class 150 lbs)	108	117	127	140	165	203	216	241	292	356	406	495	
L ASME B16.10 (class 300 lbs)	152	178	203	216	229	267	292	318	356	400	444	559	
B	140	140	160	160	180	200	220	250	300	350	400	450	
Масса, (кг)	Высокопрочн. чугун	3,8	4,4	5,6	7,1	9,1	11,8	20,8	27	39,1	54,6	78,7	157
	Углер. сталь, нерж. сталь	4,2	4,8	6,2	7,8	10	13	22,8	29,7	43	60	86,5	172,5

Параметры

Характеристики	Высокопрочн. чугун				Углер. сталь				Нерж. сталь			
	16				40				40			
PN, (МПа)	16				40				40			
Давление, (МПа)	16	15,5	14,7	11,2	40	37,1	33,3	23,8	40	40	33,7	27,4
Макс. температура, (°C)	120	150	200	350	120	100	200	400	120	100	200	400
Мин. температура, (°C)	-10				-20				-40			

Характеристики

D	1/2"	3/4"	1"	1 1/4"	1 1/2"	2"	2 1/2"	3"	4"	5"	6"	8"
DN, (мм)	15	20	25	32	40	50	65	80	100	125	150	200
Kvs, (м³/ч)	4,70	6,80	11,40	16,30	29,00	43,50	74,00	109,00	172,00	277,00	408,00	708,00

Пример заказа

VVC248-02-015 (DN 15, PN 4,0 МПа, корпус из углеродистой стали).



ВЕНТИЛИ ЗАПОРНЫЕ

Диаграмма перепада давления

Диаграмма перепада давления для DN 15–80



Диаграмма перепада давления для DN 100–200



Электронные версии чертежей данного оборудования (AutoCAD 2D, 3D, Компас и Revit) вы можете найти на сайте www.adl.ru



ВЕНТИЛИ ЗАПОРНЫЕ

Вентиль запорный игольчатый VYC147, DN 8–50, PN 20,0/25,0 (Испания)

Применение

Для жидкостей, пара и газов.

Присоединение

Внутренняя резьба BSP.

Варианты исполнения

VYC147-01 — корпус из латуни.

VYC147-02 — корпус из углеродистой стали.

VYC 147-03 — корпус из нержавеющей стали AISI 316.

Технические характеристики

Максимальное рабочее давление	25,0 МПа
Максимальная рабочая температура	+400 °С

Спецификация

	Латунь	Углер. ст.	Нерж. ст.
1 Корпус	Латунь	Углер. ст.	AISI 316
2 Клапан	AISI 316	AISI 316	AISI 316
3 Корпус сальника	Латунь	Углер. ст.	AISI 316
4 Кольцо	AISI 316	AISI 316	AISI 316
5 Уплотнение	Графит	Графит	Графит
6 Крышка сальника	Латунь	Углер. ст.	AISI 316
7 Гайка сальника	Латунь	Углер. ст.	AISI 316
8 Шток	AISI 316	AISI 316	AISI 316
9 Рукоятка	Углер. ст.	Углер. ст.	AISI 316
10 Пластина	Алюминий	Алюминий	Алюминий
11 Гайка	AISI 316	AISI 316	AISI 316
12 Шайба	AISI 316	AISI 316	AISI 316

Параметры

Характеристики	Латунь	Углер. сталь	Нерж. сталь
PN, (МПа)	20,0	25,0	25,0
Давление, (МПа)	20,0 17,5 3,4	25,0 20,0 17,0	25,0 20,0 16,4
Макс. температура, (°С)	120 180 200	120 300 400	120 200 400
Мин. температура, (°С)	-60	-10	-60

Размеры, (мм)

DN, (мм)	8	10	15	20	25	32	40	50	
D	1/4"	3/8"	1/2"	3/4"	1"	1 1/4"	1 1/2"	2"	
H	77	89	102	111	132	158	172	191	
H1	83	94	111	121	146	173	192	216	
L	50	55	65	75	90	95	100	112	
D1	60	60	75	75	90	100	125	125	
Ø	6	8	9,5	11,5	15	17	21	25	
Масса, (кг)	латунь	0,38	0,65	0,98	1,12	2,58	3,36	4,59	7,76
	углер. сталь	0,35	0,5	0,92	1,05	2,4	3,16	4,31	7,22
	нерж. сталь	0,36	0,51	0,93	1,06	2,43	3,2	4,36	7,31

Характеристики

D	1/4"	3/8"	1/2"	3/4"	1"	1 1/4"	1 1/2"	2"
DN, (мм)	8	10	15	20	25	32	40	50
Kvs, (м³/ч)	0,68	1,11	2,16	4,10	6,20	9,80	12,98	19,40

Пример заказа

VYC147-02-015 (DN 15, PN 4,0 МПа, корпус из углеродистой стали).

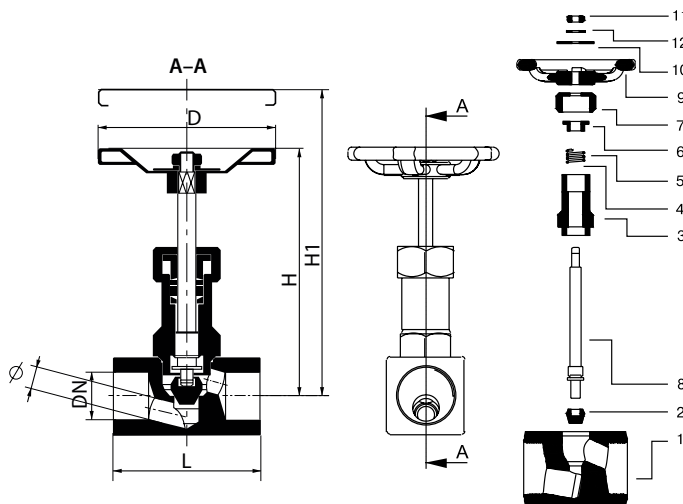
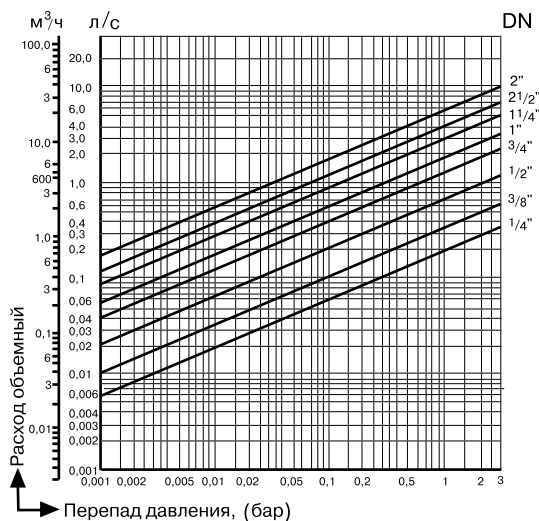


Диаграмма перепада давления



Артикулы

DN	Латунь	Угл.ст	Нерж.ст.
8	DQ01A9989	DQ02A10208	DQ03A10215
10	DQ01A8824	DQ02A10209	DQ03A10217
15	DQ01A9982	DQ02A10207	DQ03A7261
20	DQ01A9983	DQ02A10210	DQ03A10216
25	DQ01A9984	DQ02A10211	DQ03A10218
32	DQ01A9985	DQ02A10212	DQ03A10219
40	DQ01A9986	DQ02A10213	DQ03A10220
50	DQ01A9987	DQ02A10214	DQ03A10221



Компания оставляет за собой право вносить конструктивные изменения
 АДЛ — производство и поставки оборудования для инженерных систем

Тел.: +7 (495) 937-89-68, +7 (495) 221-63-78
 info@adl.ru | www.adl.ru | Интернет-магазин: www.valve.ru

ВЕНТИЛИ ЗАПОРНЫЕ

Серия KV16, «Гранвент», DN 15–300, PN 1,6 МПа, фланцевый, чугунный под электропривод для пара и жидкостей t до +300 °С

Сделано в 

Применение

Запорные вентили Гранвент KV16 под электропривод спроектированы для использования в качестве главной паровой задвижки на котлах с рабочим давлением до 12 бар. Так же могут применяться в качестве запорной арматуры на других участках в системах паро- и теплоснабжения

Запорные вентили Гранвент серии KV16 под электропривод поставляются только в сборе с электроприводом. Электропривод выбирается по давлению, которое необходимо перекрыть.

Вентили диаметром 200 мм и более устанавливаются потокам на седло.

Технические характеристики

Присоединение	Фланцы DN 15–300
Условное давление	PN 1,6 МПа
Рабочая температура	–20...+300 °С
Тест на прочность	2,4 МПа

Спецификация

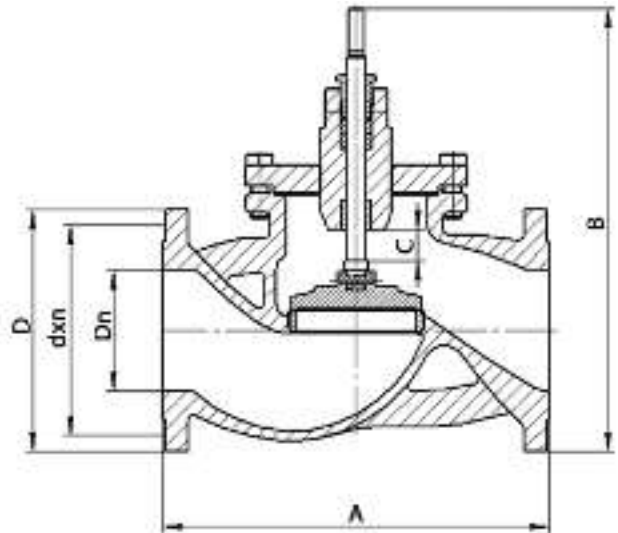
1	Корпус	Серый чугун СЧ25
2	Седло	Нержавеющая сталь 12Х18Н10Т ГОСТ 5582-75
3	Клапан	12Х18Н10Т ГОСТ 5582-75
4	Шток	Нержавеющая сталь AISI 304
5	Уплотнительная прокладка	Чистый графит с прослойкой из хромоникелевой стали
6	Крышка	Углеродистая сталь 20 ГОСТ 1050-2013
7	Корпус крышки	Углеродистая сталь 20 ГОСТ 1050-2013
8	Сальниковая набивка	Чистый графит с прослойкой из хромоникелевой стали

Зависимость «Температура — Давление»

t, (°С)	–10	120	150	180	200	230	250	300
PN, (МПа)	1,6	1,6	1,44	1,34	1,28	1,18	1,12	0,96

Размеры, (мм)

DN	A	B	C	D0xdxn	D	Kvs, (м³/ч)	Масса, (кг)
15	130	200	10	65×14×4	95	5,9	3
20	150	205	12	75×14×4	105	7,4	4
25	160	205	12	85×14×4	115	13,0	5
32	180	210	16	100×19×4	140	18,0	7
40	200	210	16	110×19×4	150	30,0	9
50	230	240	16	125×19×4	165	41,0	12
65	290	305	20	145×19×4	185	79,0	17
80	310	310	20	160×19×8	200	115	23
100	350	317	25	180×19×8	215	181	39
125	400	300	32	210×19×8	250	225	60
150	480	365	40	240×23×8	285	364	78
200	600	425	50	295×23×12	340	690	128
250	730	695	60	355×26×12	405	820	200
300	850	875	60	410×26×12	460	1030	350



ФИЛЬТРЫ СЕТЧАТЫЕ

Фильтр сетчатый из латуни 1/2–2", PN 1,6 МПа (Standard Hidravlica)

(Испания)

Применение

Для горячей и холодной воды в системах тепло- и водоснабжения. Защита от загрязнений последовательно включенных установок, фильтрации и сбора частиц грязи.

Установка

Устанавливается в горизонтальном положении крышкой вниз. на паропроводе устанавливать крышкой вбок. Установка в вертикальном положении возможна только при направлении потока сверху вниз.

Технические характеристики

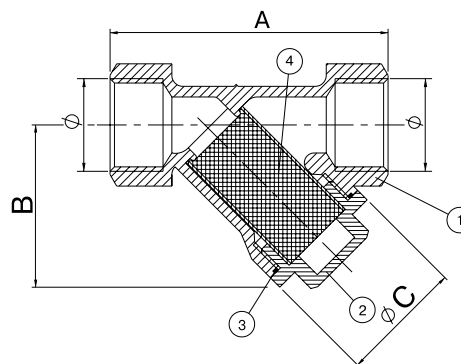
Максимальная температура	+90 °C
Максимальное давление	1,6 МПа
Присоединение	Резьбовое

Спецификация

№	Деталь	Материал
1	Корпус	Латунь (CuZn40Pb2)
2	Крышка	Латунь (CuZn40Pb2)
3	Уплотнение	NBR
4	Сетка	Нержавеющая сталь (X5CrNi189)

Размеры, (мм)

Артикул	№	D	A	B	Ø C
BT02A75517	20.120	1/2"	53	37	28
BT02A75518	20.121	3/4"	62	45	33
BT02A75519	20.122	1"	75	58	39
BT02A75520	20.023	1 1/4"	91,5	63	46
BT02A75521	20.024	1 1/2"	101	74	57,5
BT02A377404	20.025	2"	125	90	70



ФИЛЬТРЫ СЕТЧАТЫЕ

Фильтр сетчатый серии IS15 чугунный, со сливной пробкой

Применение

Для пара, горячей и холодной воды в системах тепло- и водоснабжения.

Установка

Устанавливается в горизонтальном положении крышкой вниз. на паропроводе необходимо устанавливать крышкой вбок. Установка в вертикальном положении возможна только при направлении потока сверху вниз.

Технические характеристики

Диаметр DN	15–50 мм
Номинальное давление PN	1,6 МПа
Максимальная температура	+200 °С
Присоединение	Резьбовое

Спецификация

Корпус	Чугун GG25
Крышка	Чугун GG25
Сетка*	Нержавеющая сталь AISI 304
Пробка	Сталь

Магнитная вставка

Фильтры IS15 могут поставляться в комплекте с магнитной вставкой. Подробную информацию см. стр. 191.

Любой размер ячейки

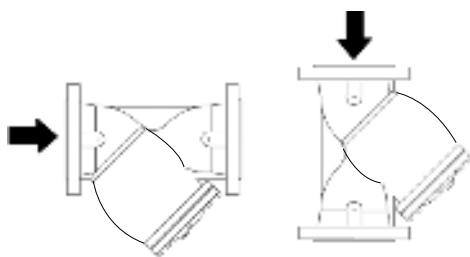
По запросу компания АДЛ изготавливает сетки для фильтров с любым размером ячейки.

Порошковая покраска

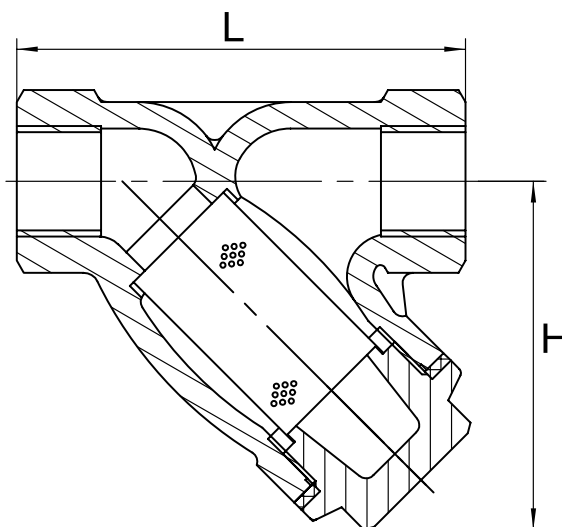
Покрытие поверхности порошковое эпоксидное электростатическое с предварительным нагревом и выдержкой до полной полимеризации. Обеспечивает длительный срок эксплуатации и коррозионностойкость.

Горизонтальный и вертикальный трубопровод

Монтаж осуществляется как на горизонтальном, так и на вертикальном трубопроводе.



Сделано в АДЛ



(поставляется отдельно).

Размеры IS15**, (мм)

Артикул	DN	L	H	Масса, (кг)
BM03D103720	15	85	66	0,56
BM03D103783	20	100	66	0,71
BM03D103784	25	120	75	1,15
BM03D103785	32	140	78	1,56
BM03D103786	40	160	91	2,4
BM03D103787	50	205	98	3,62

* Фильтрующий элемент – сетка из нержавеющей стали, стандартный диаметр отверстий 0,6 мм.

** Присоединение: внутренняя резьба BSP.

Тестируется каждая единица продукции

Фильтры IS15 проходят двойной контроль качества. Тест на герметичность проводится при давлении 1,1 МПа×PN. Тест на прочность проводится при давлении 1,5 МПа×PN.

Наличие разрешительных сертификатов

Сертификат соответствия, гигиенический сертификат (СЭЗ).

Зависимость «Температура – Давление»

t, (°C)	-10	120	150	180	200	230	250	300
PN, (МПа)	1,6	1,6	1,44	1,34	1,28	1,18	1,12	0,96

Внимание! При установке сетки с нестандартным размером ячейки или магнитной вставки необходимо менять прокладку между крышкой и корпусом фильтра



ФИЛЬТРЫ СЕТЧАТЫЕ

Фильтр сетчатый серии IS16 чугунный, со сливной пробкой

Применение

Для пара, горячей и холодной воды в системах тепло- и водоснабжения.

Установка

Устанавливается в горизонтальном положении крышкой вниз. на паропроводе необходимо устанавливать крышкой вбок. Установка в вертикальном положении возможна только при направлении потока сверху вниз.

Технические характеристики

Диаметр DN	15–400 мм
Номинальное давление PN	1,6 МПа
Максимальная температура	+300 °С
Присоединение	Фланцевое

Спецификация

1	Корпус	Чугун GG25
2	Крышка	Чугун GG25
3	Сетка*	Нержавеющая сталь AISI 304
4	Пробка	Сталь

* Фильтрующий элемент – сетка из нержавеющей стали, стандартный диаметр отверстий 0,6 мм.

Зависимость «Температура – Давление»

t, (°C)	-10	120	150	180	200	230	250	300
PN, (МПа)	1,6	1,6	1,44	1,34	1,28	1,18	1,12	0,96

Внимание! При установке сетки с нестандартным размером ячейки или магнитной вставки необходимо менять прокладку между крышкой и корпусом фильтра (поставляется отдельно).

Магнитная вставка

Фильтры IS16 могут поставляться в комплекте с магнитной вставкой. Подробную информацию см. стр. 191

Любой размер ячейки

По запросу компания АДЛ изготавливает сетки для фильтров с любым размером ячейки.

Порошковая покраска

Покрытие поверхности порошковое эпоксидное электростатическое с предварительным нагревом и выдержкой до полной полимеризации. Обеспечивает длительный срок эксплуатации

Размеры IS16*, (мм)

Артикул	DN	L	H	Kv, (м³/ч)	D	D1	D2	n×Ø D	Масса, (кг)
BM03B103721	15	130	66	5,7	95	65	46	4×14	1,88
BM03B103788	20	150	66	10,4	105	75	56	4×14	2,56
BM03B103789	25	160	75	16,4	115	85	65	4×14	3,28
BM03B103790	32	180	78	27,3	140	100	76	4×19	5,05
BM03B103791	40	200	91	42	150	110	84	4×19	5,87
BM03B224631	50	230	160	64,7	165	125	99	4×19	8,97
BM03B224633	65	290	194	96	185	145	118	4×19	13,025
BM03B224634	80	310	225	149	200	160	132	8×19	16,716
BM03B224635	100	350	270	223	220	180	156	8×19	24,9
BM03B224638	125	400	320	347	250	210	184	8×19	39,2
BM03B224639	150	480	373	480	285	240	211	8×23	54,925
BM03B224641	200	600	450	853	340	295	266	12×23	92
BM03B393979	250	730	525	1104	405	355	319	12×28	144
BM03B393980	300	850	608	1450	460	410	370	12×28	196
BM03B103802	350	980	789	1800	520	470	429	16×28	338
BM03B103803	400	1100	835	2200	580	525	480	16×30	454

* Фланцевое присоединение согласно стандарту DIN 2501 (DIN 2633 на PN 1,6 МПа)/EN 1092-1.

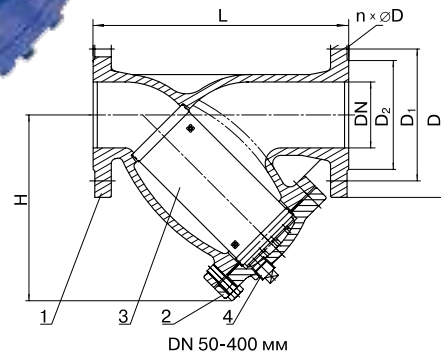
Возможно использование ответных фланцев российского производства согласно ГОСТ 33259-2015 на PN 1,6 МПа.



Сделано в АДЛ



DN 15-40 мм

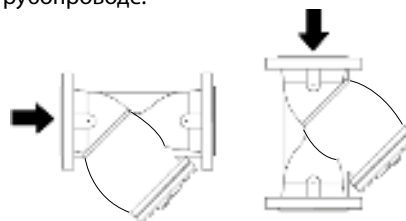


DN 50-400 мм

и коррозионностойкостью.

Горизонтальный и вертикальный трубопровод

Монтаж осуществляется как на горизонтальном, так и на вертикальном трубопроводе.



Тестируется каждая единица продукции

Фильтры IS16 проходят двойной контроль качества. Тест на герметичность проводится при давлении 1,1 МПа × PN. Тест на прочность проводится при давлении 1,5 МПа × PN.

Наличие разрешительных сертификатов

Сертификат соответствия, гигиенический сертификат (СЭЗ).

Сливной кран

По запросу в комплекте к фильтру может поставляться сливной кран, см. стр. 120.



Компания оставляет за собой право вносить конструктивные изменения
АДЛ — производство и поставки оборудования для инженерных систем

Тел.: +7 (495) 937-89-68, +7 (495) 221-63-78
info@adl.ru | www.adl.ru | Интернет-магазин: www.valve.ru

ФИЛЬТРЫ СЕТЧАТЫЕ

Фильтр сетчатый серии IS40, DN 15–400, PN 4,0 МПа, t_{макс.} +400 °С, из углеродистой стали, со сливной пробкой

Применение

Для пара, горячей и холодной воды в системах тепло- и водоснабжения.

Установка

Устанавливается в горизонтальном положении крышкой вниз. на паропроводе необходимо устанавливать крышкой вбок. Установка в вертикальном положении возможна только при направлении потока сверху вниз.

Технические характеристики

Номинальное давление PN	4,0 МПа
Максимальная температура	+400 °С
Присоединение	Фланцевое

Спецификация

№	Деталь	Материал
1	Корпус	Сталь GS-C25
2	Крышка	Сталь GS-C25
3	Сетка*	Нержавеющая сталь AISI 304
4	Прокладка	Графит
5	Пробка	Сталь

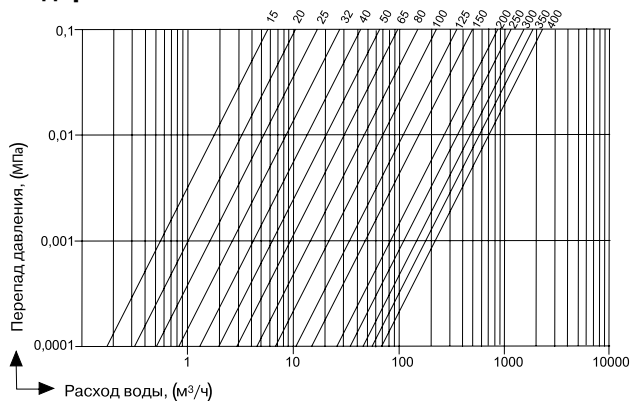
Фильтрующий элемент – сетка из нержавеющей стали:

- DN15–80 сетка с ячейкой 0,6 мм;
- DN100–150 сетка с ячейкой 1 мм;
- DN200–400 сетка с ячейкой 2мм.

Зависимость «Температура – Давление»

t, (°C)	-20	150	200	300	400
PN, (МПа)	4,0	4,0	3,5	2,8	2,1

Диаграмма перепада давления для фильтра стандартного исполнения



Размеры, (мм)

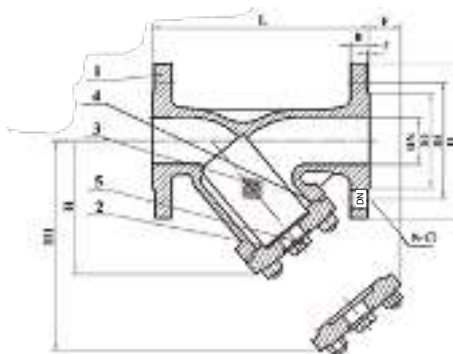
Артикул	DN	L	H	D	D1	D2	B	f	NxØ	Kv, (м³/ч)	Масса, (кг)
BM04A102750	15	130	70	95	65	45	16	2	4x14	5,95	3
BM04A102752	20	150	90	105	75	58	18	2	4x14	9,35	4
BM04A102754	25	160	105	115	85	68	18	2	4x14	15,30	5
BM04A102755	32	180	118	140	100	78	18	2	4x18	22,10	6
BM04A102756	40	200	135	150	110	88	18	3	4x18	31,45	8
BM04A102757	50	230	140	165	125	102	20	3	4x18	51,00	11
BM04A102758	65	290	160	185	145	122	22	3	8x18	85,00	15
BM04A102759	80	310	190	200	160	138	24	3	8x18	127,50	20
BM04A102760	100	350	230	235	190	162	24	3	8x22	195,50	33
BM04A102761	125	400	260	270	220	188	26	3	8x26	280,50	48
BM04A102762	150	480	305	300	250	218	28	3	8x26	340,00	75
BM04A102763	200	600	385	375	320	285	34	3	12x30	552,50	200
BM04A102764	250	730	540	450	385	345	38	3	12x33	1020,00	230
BM04A102765	300	850	615	515	450	410	42	4	16x33	1615,00	380
BM04A102766	350	980	675	580	510	465	46	4	16x36	2193,00	527
BM04A102767	400	1100	780	660	585	535	50	4	16x39	2843,25	775

* Фланцевое присоединение согласно стандарту DIN2501 (DIN2635 на PN 4,0 МПа)/EN1092-1.

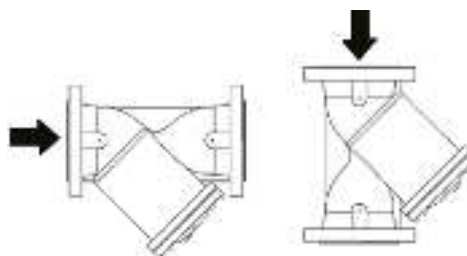
Возможно использование ответных фланцев российского производства согласно ГОСТ 33259-2015 на PN 4,0 МПа.



Сделано в АДЛ



Способы установки фильтра



Внимание! При установке сетки с нестандартным размером ячейки или магнитной вставки необходимо менять прокладку между крышкой и корпусом фильтра (поставляется отдельно).



ФИЛЬТРЫ СЕТЧАТЫЕ

Фильтр сетчатый серии IS17, DN 65–600, PN 1,6–4,0 МПа t_{макс.} +200 °С, грязеуловитель, цилиндрический

Применение

Для горячей и холодной воды в системах тепло- и водоснабжения, газоснабжения, для нефти и нефтепродуктов и других сред.

Установка

Устанавливается перпендикулярно потоку с крышкой в верхнем положении.

Описание

Цилиндрический грязеуловитель предназначен для систем горячего и холодного водоснабжения, теплоснабжения, а также для систем, транспортирующих нефть, дизельное топливо и другие нефтепродукты для очистки от взвешенных частиц грязи и других примесей. Имеет дренажную пробку в нижней части конструкции.

Фильтр серии IS17 имеет простой способ внутренней очистки — для этого необходимо снять верхнюю крышку и вынуть фильтрующий элемент.

Технические характеристики

Присоединение	Фланцевое / под сварку
Номинальное давление	4,0 МПа / 1,6 МПа
Рабочая температура	-20...+200 °С (Ст20)
	-60...+200 °С (09Г2С)
Климатическое исполнение	УХЛ3 (Ст20)
	УХЛ1,1 (09Г2С, нерж. сталь)

Спецификация

Корпус и внутренние детали*	Сталь Ст20
Крышка	Сталь Ст20
Сетка**	Нержавеющая сталь AISI 304

* Возможны другие материальные исполнения по запросу (сталь 09Г2С, нерж. сталь).

** Фильтрующий элемент — сетка из нержавеющей стали, размер ячейки сетки уточняйте у инженеров компании АДЛ.

Опции

- Возможно исполнение из других материалов.
- Возможны сетки с другими DN ячейки.
- Исполнение до +400 °С по запросу.
- Присоединение под приварку.

Примеры заказа

IS17.03.0500.200.16. Ф/Ф (фильтр сетчатый из угл. стали, DN 200, PN 1,6 МПа, t_{макс.} +200 °С).

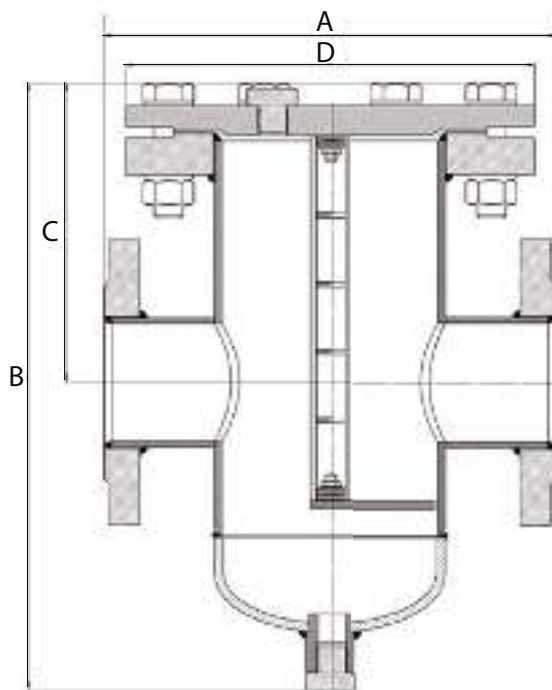
Размеры PN 16, (мм)

Артикул (Угл. ст. 20)	DN	A	B	C	D	Kv, (м³/ч)	Дренажная пробка, резьба G	Патрубок под воздухоотводчик, резьба G	Масса, (кг)
BM04B544974	40	290	340	185	245	130	1/2"	G1/2	23,5
BM04B544973	50	290	340	185	245	130	1/2"	G1/2	25
BM04B417670	65	310	415	205	280	130	1/2"	G1/2	37
BM04B439531	80	310	415	205	280	200	1/2"	G1/2	37
BM04B421113	100	310	415	205	280	230	1/2"	G1/2	39
BM04B417676	125	400	510	250	335	390	3/4"	G3/4	58
BM04B417677	150	490	625	290	405	500	1"	G1	91
BM04B420847	200	500	740	320	460	850	1"	G1	135
BM04B417681	250	600	760	325	520	1200	1"	G1	179
BM04B417684	300	700	845	360	580	1500	1 1/2"	G1 1/2	244
BM04B417685	350	800	950	410	710	2400	1 1/2"	G1 1/2	356
BM04B417688	400	900	1000	500	840	3200	1 1/2"	G1 1/2	525
BM04B417690	500	1100	1275	585	1020	6000	1 1/2"	G1 1/2	890
BM04B417693	600	1400	1485	645	1255	9000	1 1/2"	G1 1/2	1485



Компания оставляет за собой право вносить конструктивные изменения
АДЛ — производство и поставки оборудования для инженерных систем

Тел.: +7 (495) 937-89-68, +7 (495) 221-63-78
info@adl.ru | www.adl.ru | Интернет-магазин: www.valve.ru



Размеры PN 25, (мм)

Артикул (Угл. ст. 20)	DN	A	B	C	D	Kv, (м³/ч)	Дренажная пробка, резьба G	Патрубок под воздухоотводчик, резьба G	Масса, (кг)
BM04B544978	40	290	354	200	274	130	1/2"	G1/2	28
BM04B544975	50	290	354	200	274	130	1/2"	G1/2	30
BM04B431695	65	310	425	215	300	130	1/2"	G1/2	38
BM04B431696	80	310	425	215	300	200	1/2"	G1/2	39
BM04B431697	100	310	440	220	300	230	1/2"	G1/2	43
BM04B431698	125	400	535	265	360	390	3/4"	G3/4	62
BM04B431699	150	490	660	250	425	500	1"	G1	100
BM04B431700	200	500	775	340	485	850	1"	G1	150
BM04B431701	250	600	785	425	550	1200	1"	G1	210
BM04B431703	300	700	850	450	610	1500	1 1/2"	G1 1/2	310
BM04B431704	350	800	950	480	730	2400	1 1/2"	G1 1/2	430
BM04B431705	400	900	1020	492	840	3200	1 1/2"	G1 1/2	600
BM04B419526	500	1100	1300	610	1075	6000	1 1/2"	G1 1/2	1000

Размеры PN 40, (мм)

Артикул (Угл. ст. 20)	DN	A	B	C	D	Kv, (м³/ч)	Дренажная пробка, резьба G	Патрубок под воздухоотводчик, резьба G	Масса, (кг)
BM04B544980	40	290	354	200	274	130	1/2"	G1/2	34
BM04B544979	50	290	354	200	274	130	1/2"	G1/2	36
BM04B431709	65	310	425	215	300	130	1/2"	G1/2	39
BM04B431711	80	310	425	215	300	200	1/2"	G1/2	40
BM04B431720	100	310	455	235	300	230	1/2"	G1/2	43
BM04B431722	125	400	550	280	375	390	3/4"	G3/4	72
BM04B431723	150	490	680	265	445	500	1"	G1	115
BM04B431724	200	500	795	355	510	850	1"	G1	180
BM04B431725	250	600	810	440	570	1200	1"	G1	260
BM04B431726	300	700	870	435	665	1500	1 1/2"	G1 1/2	400
BM04B431727	350	800	980	535	755	2400	1 1/2"	G1 1/2	500



ФИЛЬТРЫ СЕТЧАТЫЕ

Фильтр сетчатый серии IS31, DN 15–500, PN 1,6/4,0 МПа из нержавеющей стали

Применение

Для воды, пара, нефтепродуктов, а также для пищевых и агрессивных сред.

Установка

Устанавливается в горизонтальном положении крышкой вниз. на паропроводе устанавливать крышкой вбок. Установка в вертикальном положении возможна только при направлении потока сверху вниз. При установке убедиться, что направление потока совпадает с направлением, указанным на корпусе фильтра.

Технические характеристики

Максимальное давление	1,6/4,0 МПа
Рабочая температура	–60...+300 °С
Присоединение	Фланцевое по DIN
Шаг сетки	Стандартный: 0,6 мм*; Нестандартный: по требованию заказчика.

* Возможны заказные исполнения сеток.

Примечание: сетка ячейкой 0.1 мм делается от Dn40. Остальные размеры требуют уточнений.

Каждый фильтр IS31 имеет возможность прочистки сетки фильтра. на фильтрах диаметром больше DN50 крышка фильтра крепится на шпильках. Также на крышке имеется сливная пробка для прочистки фильтра.

На Фильтрах диаметром DN 50 и менее, крышка крепится на фильтр при помощи резьбы и при необходимости выполняет роль сливной пробки.

Спецификация

1	Корпус	Нержавеющая сталь 1.4408
2	Крышка	Нержавеющая сталь 1.4408
3	Уплотнение	Нерж. сталь AISI 304 + Графит
4	Сетка фильтра	Нержавеющая сталь AISI 304
5	Болт	Нержавеющая сталь AISI 304
6	Дренажная заглушка	Нержавеющая сталь 1.4408

Пример заказа

IS31-04-1,0-50-40-Ф/Ф (DN 50, PN 4,0 МПа, размер ячейки 1,0 мм, фланцевое присоединение).

Размеры, (мм)

Артикулы		DN	d	L	D PN1,6/4,0	D1 PN1,6/4,0	D2 PN1,6/4,0	C PN1,6/4,0	f	n-d1 PN 1,6	n-d1 PN 4,0*	Масса, (кг) PN1,6/4,0
PN 1,6	PN 4,0											
BM01B394988	BM01B398650	15	15	130	95	65	45	16	2	4×14	4×14	2/2,5
BM01B395239	BM01B398651	20	20	146	105	75	58	16	2	4×14	4×14	2,8/3,5
BM01B395240	BM01B398652	25	25	152	115	85	68	18	2	4×14	4×14	3/4
BM01B395242	BM01B398653	32	32	160	140	100	78	18	2	4×18	4×18	4/5
BM01B395246	BM01B398654	40	40	202	150	110	88	18	3	4×18	4×18	5,5/7
BM01B395247	BM01B398655	50	50	222	165	125	102	18/20	3	4×18	4×18	7/9
BM01B395248	BM01B381052	65	65	250	185	145	122	18/22	3	8×18	8×18	10,4/13
BM01B395249	BM01B381053	80	80	278	200	160	138	20/24	3	8×18	8×18	13/15
BM01B395250	BM01B398656	100	100	315	220/235	180/190	158/162	20/24	3	8×18	8×22	18/19
BM01B395251	BM01B398658	125	125	340	250/270	210/220	180/188	22/26	3	8×18	8×26	22/30
BM01B395252	BM01B398659	150	150	380	285/300	240/250	212/218	22/28	3	8×22	8×26	26/39
BM01B395253	BM01B381054	200	200	480	340/375	295/320	268/285	24/34	3	12×22	12×30	50/60
BM01B393623	BM01B398660	250	250	550	405/450	355/385	320/345	26/38	3	12×26	12×33	82/100
BM01B395254	BM01B398661	300	300	610	460/515	410/450	378/410	28/42	4	12×26	16×33	100/135
BM01B395255	BM01B389231	350	350	690	520/580	470/510	438/465	30/46	4	12×26	16×36	150/200
BM01B395257	BM01B389233	400	400	780	580/660	525/585	490/535	32/50	4	16×30	16×39	230/280
BM01B395258	BM01B389229	450	450	840	640/685	585/610	550/560	40/57	4	20×30	20×39	300/360
BM01B393413	BM01B389234	500	500	890	715/755	560/670	610/615	44/57	4	20×33	20×42	380/420

Примечание: при несовпадении артикулов, просьба уточнять габаритные и технические характеристики у инженеров компании АДЛ.

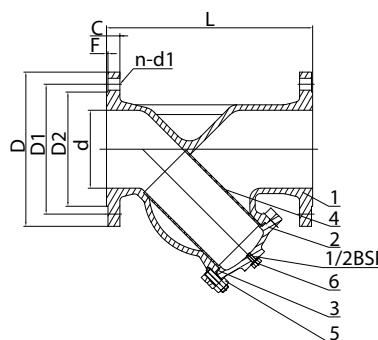


Компания оставляет за собой право вносить конструктивные изменения
АДЛ — производство и поставки оборудования для инженерных систем

Тел.: +7 (495) 937-89-68, +7 (495) 221-63-78
info@adl.ru | www.adl.ru | Интернет-магазин: www.valve.ru



Сделано в АДЛ



ФИЛЬТРЫ СЕТЧАТЫЕ

Фильтр сетчатый серии IS30, DN 15–80, PN 4,0 МПа, из нержавеющей стали

Применение

Для воды, пара, нефтепродуктов, а также для пищевых и агрессивных сред.

Установка

Устанавливается в горизонтальном положении крышкой вниз. на паропроводе устанавливать крышкой вбок. Установка в вертикальном положении возможна только при направлении потока сверху вниз. При установке убедиться, что направление потока совпадает с направлением, указанным на корпусе фильтра.

Технические характеристики

Максимальное давление	4,0 МПа
Рабочая температура	-60...+200 °С
Присоединение	Внутренняя резьба BSP
Шаг сетки	0,6 мм

Спецификация

1	Корпус	Нержавеющая сталь 1.4408
2	Сетка	Нержавеющая сталь AISI 316
3	Уплотнение	PTFE
4	Крышка	Нержавеющая сталь 1.4408
5	Уплотнение	PTFE
6	Дренажная заглушка	Нержавеющая сталь 1.4408

Пример заказа

IS30-04-0,6-15-40-P/P (DN 15, PN 4,0 МПа, размер ячейки 0,6 мм, резьбовое присоединение).

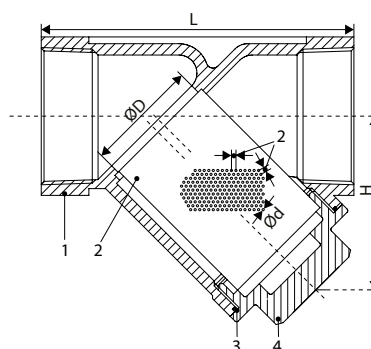
Примечание: сетка ячейкой 0,1 мм делается от Dn40. Остальные размеры требуют уточнений

Размеры, (мм)

Артикул	DN	B	C	H	L	L1	Масса, (кг)
BM01A359539	15	26	15	46	65	15	0,23
BM01A359540	20	32	20	55	80	17	0,36
BM01A359541	25	41	25	70	90	19	0,7
BM01A359542	32	49	32	73	105	20	0,9
BM01A359543	40	56	40	81	120	22	1,2
BM01A359544	50	69	50	94	140	23,5	1,9
BM01A359545	65	87	65	120	170	29	4,3
BM01A359546	80	102	80	140	200	31	6,3



Сделано в 



ФИЛЬТРЫ СЕТЧАТЫЕ

Магнитная вставка серии MB к фильтрам сетчатым IS15, IS16, IS30, IS31, IS40, V821

Применение

Магнитные вставки MB к фильтрам применяются для защиты оборудования, установленного после фильтра. Данные изделия способствуют более качественной очистке среды, проходящей по трубопроводу, в том числе для улавливания примесей металлов, ржавчины, окалины и т.д.

Установка

Магнитные вставки устанавливаются внутрь фильтра.

Спецификация

Корпус	Нержавеющая сталь 12X18H10
Проволока D 1,6–3 мм	Нержавеющая сталь AISI 316
Магниты ферритовые	МЦО 28CA250, ГОСТ 24063-80

Тип исполнения

Исполнение	Фильтр
MB-01-XXX	IS15, IS16, IS30, IS31
MB-02-XXX	V821
MB-04-XXX	IS40



Сделано в 

Размеры магнитных вставок, (мм)

Номинальный диаметр DN	Высота			Диаметр			Масса, (кг)
	MB-01-XXX	MB-02-XXX	MB-04-XXX	MB-01-XXX	MB-02-XXX	MB-04-XXX	
15	42	56	47	21	20	22	0,1
20	42	67	60	21	25	26	0,14
25	50	82	70	26	33	28	0,2
32	50	97	76	28	39	35	0,23
40	65	113	92	38	46	44	0,31
50	130	102	102	55	50	52	0,35
65	160	115	120	65	60	65	0,4
80	190	148	130	80	85	82	0,46
100	230	165	168	95	98	105	0,52
125	270	190	205	125	120	120	0,58
150	320	214	240	155	145	155	0,63
200	380	274	316	200	190	195	0,67
250	440	330	380	250	240	255	0,7
300	510	385	455	300	285	305	0,76
350	570	639	545	350	356	350	0,82
400	630	695	625	400	407	395	0,87

Технологическое исполнение

	MB-01-015	MB-02-015	MB-01-020	MB-02-020	MB-01-025	MB-02-025	MB-01-032	MB-02-032	MB-01-040	MB-02-040	MB-01-050	MB-02-050	MB-01-065	MB-02-065	MB-01-080	MB-02-080	MB-01-100	MB-02-100	MB-01-125	MB-02-125	MB-01-150	MB-02-150	MB-01-200	MB-02-200	MB-01-250	MB-02-250	MB-01-300	MB-02-300	MB-01-350	MB-02-350	MB-01-400	MB-02-400
DN*, (мм)	15	20	25	32	40	50	65	80	100	125	150	200	250	300	350	400																

* DN – номинальный диаметр, (мм).



Компания оставляет за собой право вносить конструктивные изменения
ADL — производство и поставки оборудования для инженерных систем

Тел.: +7 (495) 937-89-68, +7 (495) 221-63-78
info@adl.ru | www.adl.ru | Интернет-магазин: www.valve.ru

ОБРАТНЫЕ КЛАПАНЫ

Обратный клапан Kent, DN 10–100, PN 1,6 МПа, латунный (Испания)

Применение

Для горячей и холодной воды в системах тепло- и водоснабжения.

Технические характеристики

Максимальная температура	+90 °С
Минимальная температура	-10 °С
Присоединение	Резьбовое

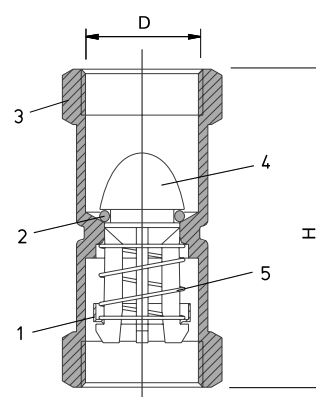


Спецификация

1	Фиксатор	Нержавеющая сталь
2	Уплотнительное кольцо	Резина NBR
3	Корпус	Латунь
4	Клапан	Полипропилен
5	Пружина	Нержавеющая сталь

Размеры, (мм)

Артикул	№ по каталогу	DN	D	H
HF01C408244	10.002	10	3/8"	56
HF01C407111	10.003	15	1/2"	64
HF01C453280	10.004	20	3/4"	71
HF01C407685	10.005	25	1"	80
HF01C407116	10.006	32	1 1/4"	90
HF01C419217	10.007	40	1 1/2"	108
HF01C407115	10.008	50	2"	123
HF01C453281	10.009	65	2 1/2"	155
HF01C409246	10.010	80	3"	172
HF01C453283	10.011	100	4"	199



Обратный клапан NY, DN 10–100, PN 1,6 МПа, латунный (Испания)

Применение

Для горячей и холодной воды в системах тепло- и водоснабжения.

Технические характеристики

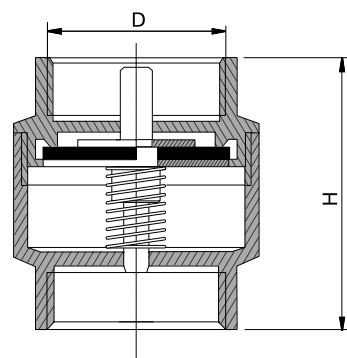
Макс. температура	+90 °С
Минимальная температура	-10 °С
Присоединение	Резьбовое

Спецификация

Фиксатор	Нержавеющая сталь
Уплотнительное кольцо	Резина NBR
Корпус	Латунь
Клапан	Латунь
Пружина	Нержавеющая сталь

Основные параметры

Артикул	№ по каталогу	DN	D	H
HF01B453054	10.302	10	3/8"	47
HF01B453056	10.303	15	1/2"	49
HF01B453058	10.304	20	3/4"	53
HF01B453060	10.305	25	1"	55
HF01B453061	10.306	32	1 1/4"	61
HF01B453062	10.307	40	1 1/2"	71
HF01B453063	10.308	50	2"	76
HF01B453064	10.309	65	2 1/4"	101
HF01B453065	10.310	80	3"	111
HF01B453067	10.311	100	4"	132



ОБРАТНЫЕ КЛАПАНЫ

Обратный клапан «Гранлок» серии ЗОП, DN 40–300, PN 1,6 МПа, поворотный

Применение

Для трубопроводов, транспортирующих техническую горячую и холодную воду, нейтральные среды. Клапан предназначен для защиты трубопровода от обратного потока рабочей среды.

Установка

Клапан устанавливается между фланцами и зажимается болтовыми соединениями фланцев. Клапан применяется только для горизонтального трубопровода, при этом направляющая-индикатор положения должна находиться в верхней точке (части). При установке необходимо убедиться, что направление потока совпадает с направлением, указанным на корпусе клапана.

Технические характеристики

Максимальная температура	+110 °С
Максимальное давление	1,6 МПа
Присоединение	Межфланцевое

Спецификация DN 40–100

№	Деталь	Материал
1	Корпус	Сталь с гальванич. покрытием
2	Тарелка	Сталь с гальванич. покрытием
3	Уплотнительное кольцо	EPDM
4	Пружинное кольцо	Нерж. сталь 12X18Н10Т
5	Прокладка на корпусе	EPDM
6	Направляющая-индикатор положения	Сталь оцинкованная

Размеры, (мм)

Артикул	DN	n	DN прохода	S	Масса, (кг)
DF01B21593	40	95	22	15	0,8
DF01B21594	50	109	30	15	1,0
DF01B21595	65	130	41	17	1,6
DF01B21596	80	144	50	17	2,0
DF01B21597	100	164	75	17	2,6
DF01B21598	125	195	92	18	3,9
DF01B21599	150	220	120	20	5,6
DF01B21600	200	276	160	25	10,6
DF01B21601	250	330	200	25	15,2
DF01B98018	300	374	225	30	23,8

Примечание: по запросу клапаны поставляются с комплектом ответных фланцев.

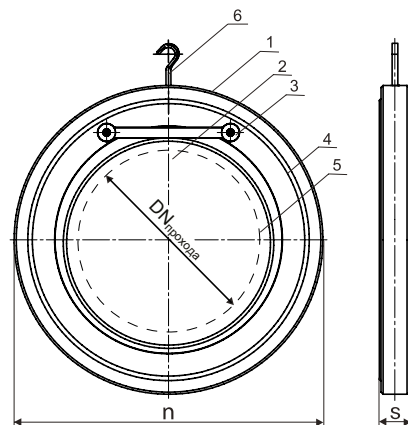
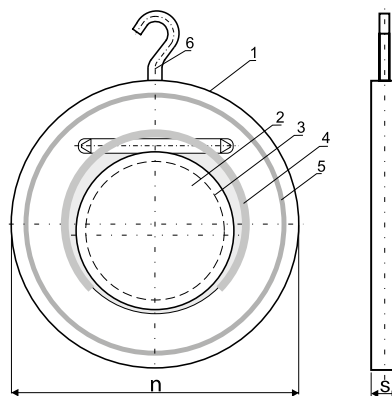
Диаграмма перепада давления



DN 40–100



DN 125–300



Электронные версии чертежей данного оборудования (AutoCAD 2D, 3D, Компас и Revit) вы можете найти на сайте www.adl.ru



Компания оставляет за собой право вносить конструктивные изменения
АДЛ — производство и поставки оборудования для инженерных систем

Тел.: +7 (495) 937-89-68, +7 (495) 221-63-78
info@adl.ru | www.adl.ru | Интернет-магазин: www.valve.ru

ОБРАТНЫЕ КЛАПАНЫ

Обратный клапан «Гранлок» серии CV16, DN 40–1200*, PN 1,6 МПа

Применение

Для трубопроводов, транспортирующих техническую горячую и холодную воду, нейтральные среды. Клапан предназначен для защиты трубопровода от обратного потока рабочей среды. Обратный клапан CV16 также применяется для системы пожаротушения, исполнение корпуса в красном цвете.

Сделано в 

Установка

Клапан может устанавливаться как на горизонтальном, так и на вертикальном трубопроводе. При установке необходимо убедиться, что направление потока совпадает с направлением, указанным на корпусе клапана.

Технические характеристики

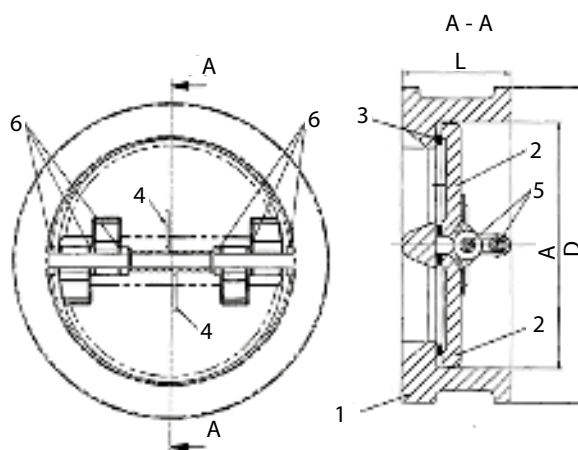
Максимальная температура	+110 °С
Максимальное давление	1,6 МПа
Присоединение	Межфланцевое

Спецификация

№	Деталь	Материал
1	Корпус	Чугун GG25
2	Пластины	Нержавеющая сталь SS304
3	Уплотнение	EPDM (мет./мет.)**
4	Пружина	Нержавеющая сталь AISI 316
5	Шток	Нержавеющая сталь AISI 316
6	Втулки	PTFE

* DN 450, 700–1200 мм – под заказ.

** Поставка под заказ.



Размеры, (мм)

Артикул	DN	L	A	D	Масса, (кг)
DF04A105233	40	43	60	86	1,5
DF04A105234	50	43	60	98	1,5
DF04A105235	65	46	73	110	2,4
DF04A105236	80	64	89	128	3,6
DF04A105237	100	64	114	156	5,7
DF04A105238	125	70	151	187	7,3
DF04A105239	150	76	168	213	9
DF04A105240	200	89	219	267	17
DF04A105241	250	114	274	328	26
DF04A105242	300	114	324	375	42
DF04A105243	350	127	356	448	55
DF04A105244	400	140	406	498	75
DF04A105245	450	152	457	562	101
DF04A105246	500	152	508	619	111
DF04A105250	600	178	610	727	172

Kv, (м³/ч) и мин. давление открытия, (кПа)

DN	Kv, (м³/ч)	P _{мин.} , (кПа)
40	34	4,3
50	34	4,3
65	70	4,6
80	88	6,4
100	238	6,4
125	465	7,0
150	658	7,6
200	930	8,9
250	2043	11,4
300	3178	11,4
350	4313	12,7
400	6810	14,0
450	9080	15,2
500	10210	15,2
600	15890	17,8



ОБРАТНЫЕ КЛАПАНЫ

Обратный клапан «Гранлок» серии CV16, DN 50–300, PN 1,6/2,5 МПа, пожарный

Сделано в АДЛ

Применение

Для трубопроводов, транспортирующих техническую горячую и холодную воду, нейтральные среды. Клапан предназначен для защиты трубопровода от обратного потока рабочей среды. Обратный клапан CV16 также применяется для системы пожаротушения, исполнение корпуса в красном цвете.

Установка

Клапан может устанавливаться как на горизонтальном, так и на вертикальном трубопроводе. При установке необходимо убедиться, что направление потока совпадает с направлением, указанным на корпусе клапана.

Технические характеристики

Максимальная температура	+80/+110 °C
Максимальное давление	1,6/2,5 МПа
Присоединение	Межфланцевое

Спецификация

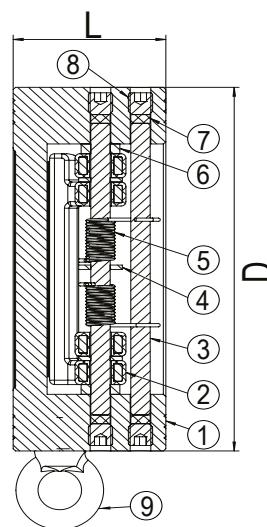
1	Корпус	Чугун GGG40
2	Пластины	Чугун, EPDM
3	Шток	Нержавеющая сталь AISI316
4	Шайба	PTFE
5	Пружина	Нержавеющая сталь SS304
6	Прокладочное кольцо	PTFE
7	Уплотнение	EPDM
8	Болт	Сталь
9	Направляющая	Сталь

Размеры, (мм)

Артикул		Dn	L	D	Масса, (кг)
PN 1,6	PN 2,5				
DF04A527258	DF04A432827	50	43	107	1,52
DF04A527259	DF04A432831	65	46	127	2,3
DF04A527260	DF04A432832	80	64	142	3,4
DF04A527262	DF04A432834	100	64	168	4,42
DF04A527263	–	125	70	191	6,4
DF04A527265	DF04A432837	150	76	224	8,5
DF04A395508	DF04A432838	200	89	284	14,4
DF04A395510	DF04A432839	250	114	341	28
DF04A395513	DF04A432840	300	114	401	38,7

Kv, (м³/ч) и мин. давление открытия, (кПа)

DN	Kv, (м³/ч)	P _{мин.} , (кПа)
40	34	4,3
50	34	4,3
65	70	4,6
80	88	6,4
100	238	6,4
125	465	7,0
150	658	7,6
200	930	8,9
250	2043	11,4
300	3178	11,4
350	4313	12,7
400	6810	14,0
450	9080	15,2
500	10210	15,2
600	15890	17,8



ОБРАТНЫЕ КЛАПАНЫ

Инструкция по установке клапана «Гранлок» серии CV16

1. Двустворчатый клапан можно устанавливать как на горизонтальный, так и на вертикальный трубопровод по стрелке.
2. Клапан необходимо устанавливать в таком положении, чтобы были задействованы обе створки, как на рис. 1. Недопустима установка клапана как на рис. 2 и рис. 3.

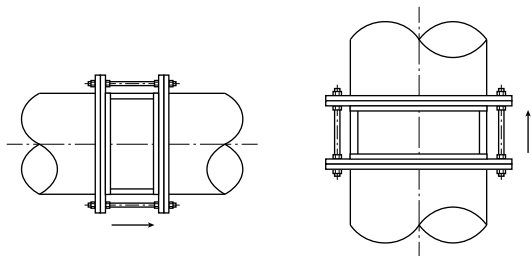


Рис. 1

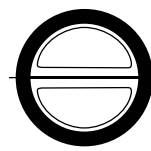


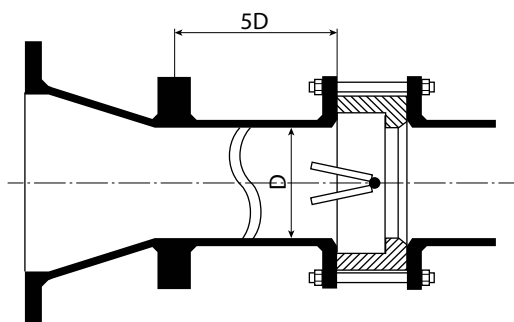
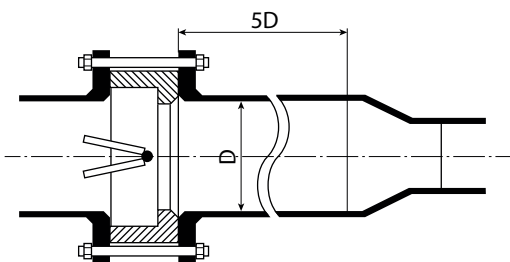
Рис. 2



Рис. 3



3. Клапан следует устанавливать таким образом, чтобы до и после сужения/расширения трубопровода соблюдались прямые участки расстоянием не менее 5-ти диаметров клапана.



4. На поворотах трубопровода клапан необходимо устанавливать как на рис.1. Недопустима установка клапана как на рис.2

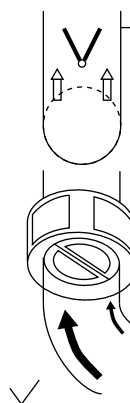


Рис. 1

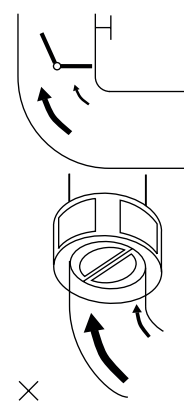
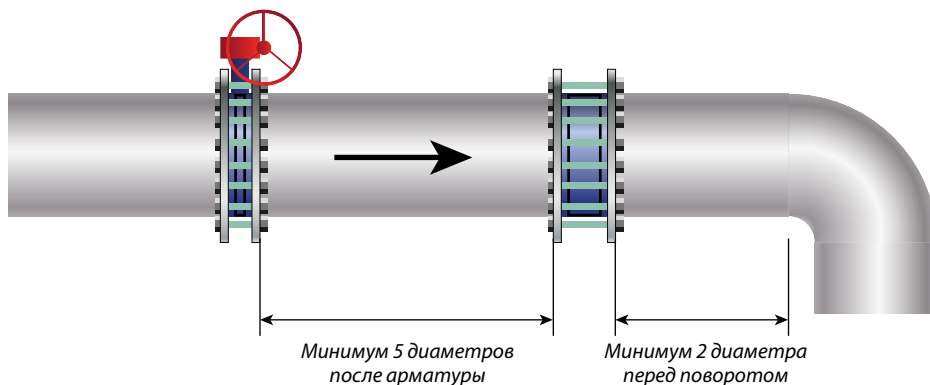


Рис. 2

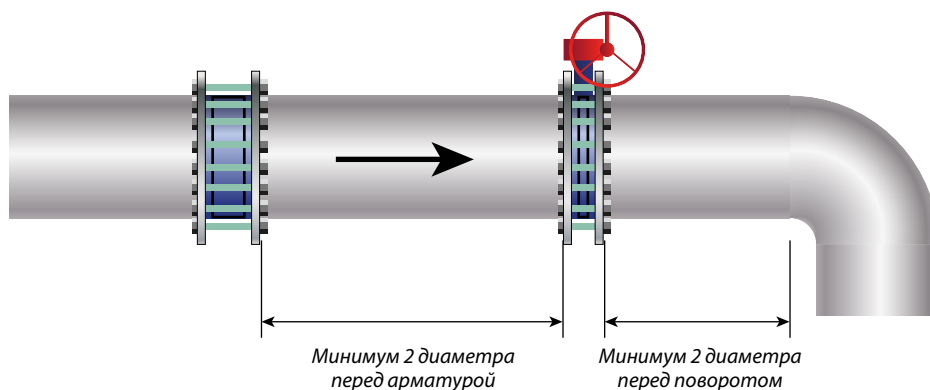


ОБРАТНЫЕ КЛАПАНЫ

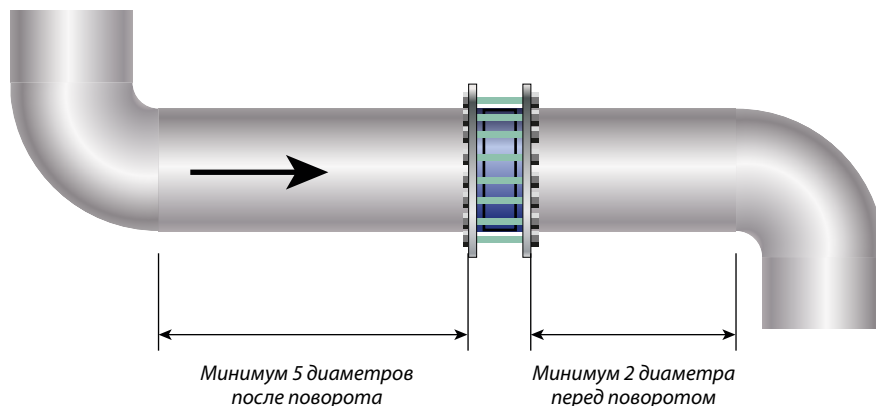
5. Обратный клапан необходимо устанавливать на расстоянии не менее 5-ти диаметров клапана ПОСЛЕ арматуры, установленной на трубопроводе, и не менее 2-х диаметров перед поворотами.



6. В случае если клапан установлен ПЕРЕД арматурой на трубопроводе, то необходимо соблюсти расстояние не менее 2-х диаметров клапана.



7. В случае если клапан установлен между поворотами, то необходимо соблюсти расстояние не менее 5-ти диаметров после поворота, и не менее 2-ух диаметров перед поворотом.



ОБРАТНЫЕ КЛАПАНЫ

Обратный клапан «Гранлок» серии RD18, PN 1,0–1,6 МПа, DN 400–1400, с рычагом и противовесом

Применение

Для трубопроводов, транспортирующих техническую горячую и холодную воду, нейтральные среды. Клапан предназначен для защиты трубопровода от обратного потока рабочей среды.

Сделано в 

Технические характеристики

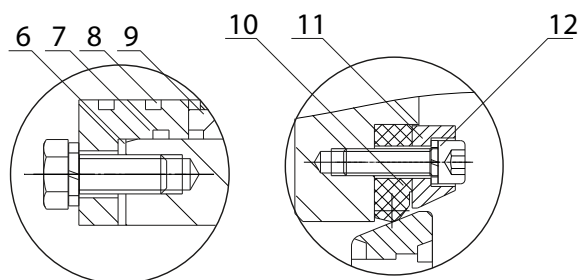
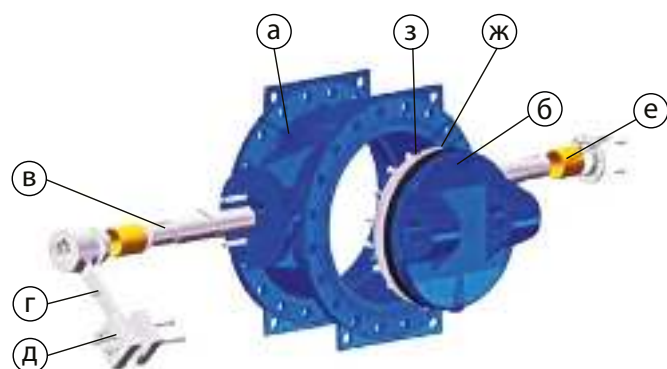
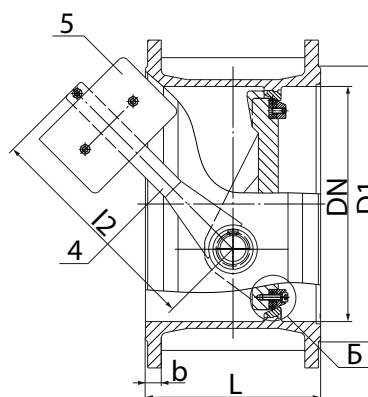
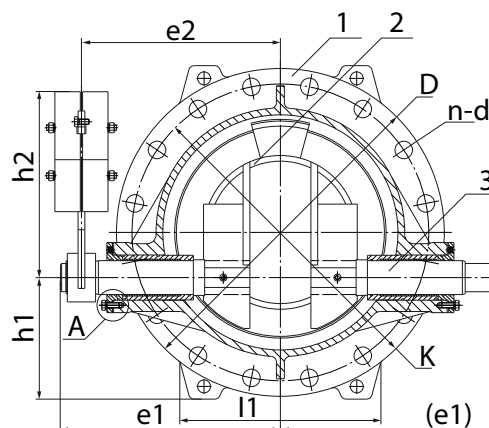
Рабочая температура	-10...+80 °С
Макс. температура (в кратковременном режиме)	+120 °С
Максимальное давление	1,0 / 1,6 МПа
Присоединение	Фланцевое

Спецификация

1	Корпус	Высокопрочный чугун GGG40
2	Диск	Высокопрочный чугун GGG40
3	Вал	Нержавеющая сталь AISI 420
4	Рычаг	Высокопрочный чугун GGG40
5	Противовес	Чугун GG25
6	Установочное кольцо	66Mn4
7	Прокладка	Нержавеющая сталь AISI 304
8	Уплотнительное кольцо	NBR/EPDM
9	Подшипник вала	Алюминий-бронза
10	Уплотнительное кольцо	EPDM
11	Стопорное кольцо	Нержавеющая сталь AISI 304
12	Болт	Нержавеющая сталь AISI 304

Основные детали оборудования

- а. Корпус
- б. Диск
- в. Вал
- г. Рычаг
- д. Противовес
- е. Подшипник вала
- ж. Уплотнительное кольцо
- з. Стопорное кольцо



ОБРАТНЫЕ КЛАПАНЫ**Размеры PN1,0 МПа, (мм)**

DN	L	I1	I2	e1	e2	h1	h2	D2	b	D1	K	n×Ø d
400	310	370	400	418	376	395	372	565	24,5	480	515	16×28
450	330	430	450	470	420	440	405	615	25,5	530	565	20×28
500	350	475	500	495	453	490	460	670	26,5	582	620	20×28
600	390	570	600	592	540	580	555	780	30	682	725	20×31
700	430	590	700	688	623	635	642	895	32,5	794	840	24×31
800	470	660	800	715	656	713	735	1015	35	901	950	24×34
900	510	680	900	825	740	795	830	1115	37,5	1001	1050	28×24
1000	550	700	1000	832	764	890	920	1230	40	1112	1160	28×37
1200	630	850	1200	1000	900	1042	1087	1455	45	1328	1380	32×41
1400	710	1000	1400	1246	1100	1200	1280	1675	46	1530	1590	36×44

Размеры PN 1,6 МПа, (мм)

DN	L	I1	I2	e1	e2	h1	h2	D2	b	D1	K	n×Ø d
400	310	370	400	418	376	395	372	565	28	480	525	16×31
450	330	430	450	470	420	440	405	615	30	548	585	20×31
500	350	475	500	495	453	490	460	670	31,5	609	650	20×34
600	390	570	600	592	540	580	555	780	36	720	770	20×37
700	430	590	700	688	623	635	642	895	39,5	794	840	24×37
800	470	660	800	715	656	713	735	1015	43	901	950	24×41
900	510	680	900	825	740	795	830	1115	46,5	1001	1050	28×41
1000	550	700	1000	832	764	890	920	1230	50	1112	1170	28×44
1200	630	850	1200	1000	900	1042	1087	1455	57	1328	1390	32×50
1400	710	1000	1400	1246	1100	1200	1280	1675	60	1530	1590	36×50



ОБРАТНЫЕ КЛАПАНЫ

Обратный клапан Orbinox серии RM, DN 40–900*, с поворотным диском, из нержавеющей стали

(Испания)

Применение

- Напорные канализационные сети
- Станции кнс
- Очистные сооружения
- Системы тепло-, водоснабжения и водоотведения
- Целлюлозно-бумажная и пищевая промышленность
- Средне агрессивные среды

Установка

Благодаря малому весу идеально подходит для монтажа на подвесной трубопровод.

Тип клапана

Невозвратный обратный клапан с уплотнением «металл по металлу» и наклонным посадочным местом.

Присоединение

Межфланцевое присоединение, PN 1,0–4,0 МПа.

Основные преимущества

- Малая строительная длина
- Минимальные потери давления
- Минимальное давление открытия
- Хорошая герметичность
- Быстродействие (наклонное посадочное место уменьшает рабочий ход запорного элемента)

Спецификация

№	Деталь	Материал
1	Корпус	CF8M
2	Диск	CF8M
3	Шток**	AISI 316
4	Крышка	AISI 316

Таблица зависимости рабочего давления от диаметра

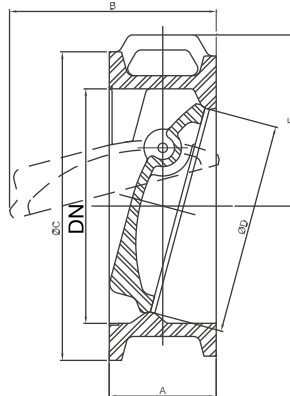
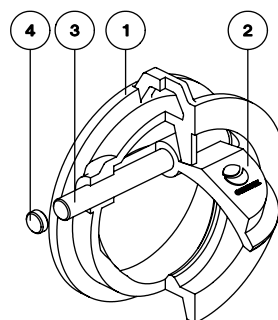
DN	PN, (МПа)
40–300	4,0
350–600	2,5
700–900	1,0

Размеры, (мм)

Артикул	DN	A	B	Ø C (PN 10)	Ø C (PN 25)	Ø C (PN 40)	Ø D	E	Масса, (кг)
GO01A78575	40	33	45	-	-	84	34	-	0,8
GO01A78576	50	43	54	-	-	102,5	44	-	1
GO01A78577	65	46	64	-	-	121,5	58	-	2
GO01A78578	80	64	85	-	-	134,5	72	-	3
GO01A72548	100	64	98	-	-	162	90	-	4,5
GO01A78579	125	70	116,5	-	-	192	112	-	6,5
GO01A78580	150	76	136	-	-	219	135	-	7,5
GO01A78581	200	89	222,5	-	-	273	180	155	15
GO01A76938	250	114	221	-	-	329	225	182,5	26,5
GO01A76939	300	114	251	-	-	378	270	210	33,5
GO01A78583	350	127	294	-	438	-	315	240	54
GO01A76941	400	140	340	-	489	-	365	275	65,5
GO01A83546	450	152	370	-	540	-	410	300	92
GO01A76084	500	152	405	-	594	-	460	325	110
GO01A79118	600	178	497	-	696	-	555	390	178
GO01A114880	700	229	616	800	-	-	650	460	245
GO01A79590	750	229	613	880	-	-	650	485	310
GO01A79590	800	241	675	917	-	-	745	515	385
-	900	241	750	1012	-	-	835	562	445

* Большие диаметры – на заказ.

** Для диаметров до 200 мм включительно используется одноставная конструкция штока. Для диаметров свыше 200 мм используется двуставная конструкция штока.



ОБРАТНЫЕ КЛАПАНЫ

Дополнительные опции (под заказ)

Контрбалансир с гасителем гидроудара (демпфером) или без него:

Обычно используется на насосных станциях для уменьшения эффекта гидроудара. Применение данных систем требует предварительного изучения характеристик установки.

В этих случаях рекомендуется обращаться к специалистам компании АДЛ.

Возвратная пружина

Увеличивает скорость закрытия.

Материалы

Возможно специсполнение из других материалов (AISI 317, 254 SMO, хастелой, титан и т.д.).

Специсполнение

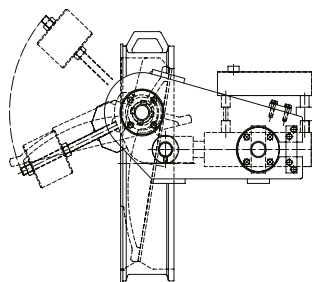
Возможно специсполнение в зависимости от применения, рабочего давления системы, требуемого диаметра и материала конструкции.

Тип седлового уплотнения

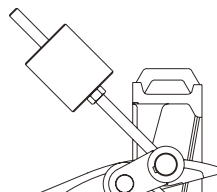
Металл по металлу (стандарт). Эффективность данного уплотнения достигается высокоточной машинной обработкой корпуса и кромки диска.

Способы установки

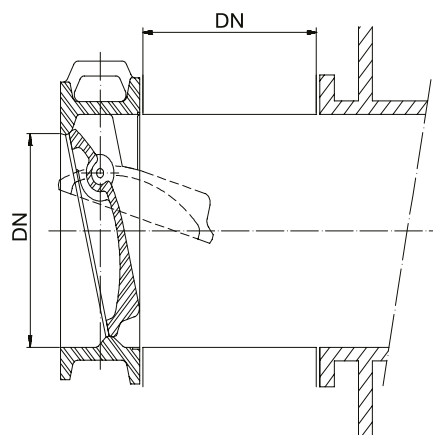
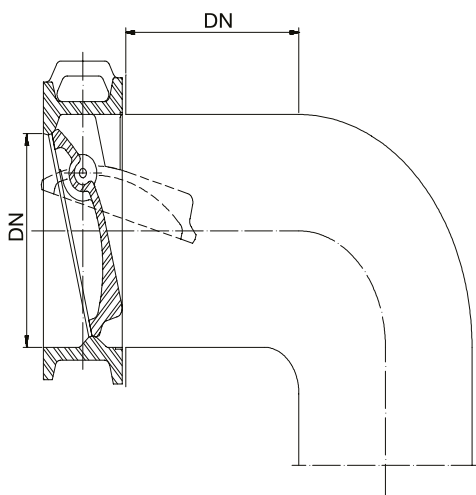
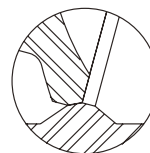
Клапан следует устанавливать таким образом, чтобы до и после клапана были прямые участки трубопровода не менее 1 диаметра клапана.



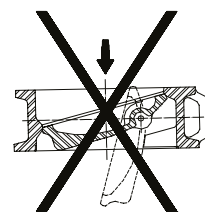
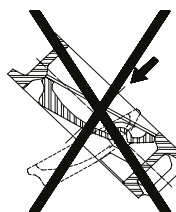
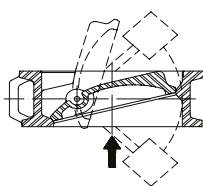
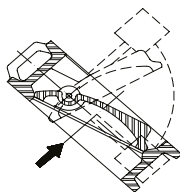
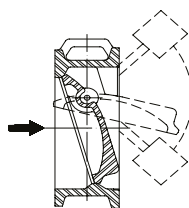
контрбалансир с демпфером



контрбалансир



На всех системах клапан должен открываться вверх по направлению потока.



ОБРАТНЫЕ КЛАПАНЫ

Обратный клапан «Гранлок» серии RD16, DN 15–200, PN 1,6 МПа, подъемный, фланцевый, чугунный

Применение

Для защиты трубопроводов от обратного потока рабочей среды. Предназначен для трубопроводов, транспортирующих техническую горячую, холодную воду, пар, нейтральные среды.



Установка

Обратный клапан подъемный с пружиной (стандартное исполнение) устанавливается в горизонтальном положении. Направление движения среды должно совпадать с направлением, указанным на клапане.



Технические характеристики

Номинальное давление	1,6 МПа
Испытание на прочность корпуса	2,4 МПа
Максимальная температура	+300 °С
Наименьшее давление открытия	0,005–0,01 МПа

Спецификация

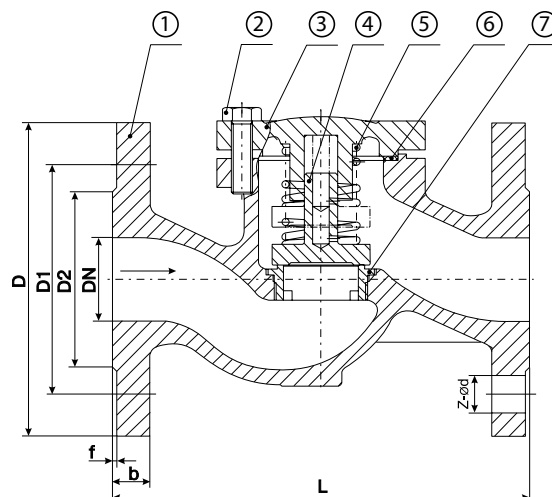
№	Деталь	Материал
1	Корпус	Чугун GG25
2	Болт	Сталь
3	Крышка	Чугун GG25
4	Диск	Нержавеющая сталь X20Cr13
5	Пружина	Пружинная сталь
6	Прокладка	Графит
7	Седло	Нержав. сталь X20Cr13

Зависимость «Температура – Давление»

t, (°C)	-10	120	150	180	200	230	250	300
PN, (МПа)	1,6	1,6	1,44	1,34	1,28	1,18	1,12	0,96

Фланцевое присоединение согласно стандарту DIN 2501 (DIN 2633 на PN 1,6 МПа)/EN1092-2.

Возможно использование ответных фланцев российского производства согласно ГОСТ 33259-2015 на PN 1,6 МПа.



Размеры, (мм)

Артикул	DN	L	D	D1	D2	b×f	Z×Ø d	Kv, (м³/ч)	Масса, (кг)
DF04E102826	15	130	95	65	46	14×2	4×14	5,7	3,1
DF04E102845	20	150	105	75	56	16×2	4×14	7,8	3,9
DF04E102846	25	160	115	85	65	16×2	4×14	11,8	5,1
DF04E102851	32	180	140	100	76	18×2	4×19	17,9	8,5
DF04E102854	40	200	150	110	84	18×2	4×19	27,5	9
DF04E102856	50	230	165	125	99	20×2	4×19	48	12,5
DF04E102859	65	290	185	145	118	20×2	4×19	77,6	18,6
DF04E102860	80	310	200	160	132	22×2	8×19	109	27,3
DF04E102861	100	350	220	180	156	24×2	8×19	168	35
DF04E102862	125	400	250	210	184	26×2	8×19	251	54,9
DF04E102863	150	480	285	240	211	26×2	8×23	389	70
DF04E102864	200	600	340	295	266	30×2	12×23	664	111,6



ОБРАТНЫЕ КЛАПАНЫ

Обратные клапаны 277, 3/8–2", PN 1,6 МПа, резьбовые и 287 DN 15–300, PN 1,6 МПа, фланцевые

Применение

Для защиты трубопроводов от обратного потока рабочей среды. Предназначен для трубопроводов, транспортирующих техническую горячую, холодную воду, пар нейтральные среды.

Установка

Обратный клапан подъемный с пружиной (стандартное исполнение) может устанавливаться как в горизонтальном, так и в вертикальном положении. Направление движения среды должно совпадать с направлением, указанным на клапане. Обратный клапан подъемный без пружины может устанавливаться только в горизонтальном положении крышкой вверх. Монтаж к трубопроводу осуществляется при помощи муфт или фланцев.

Технические характеристики

	277	287
Макс. температура	+200 °С	+300 °С
Присоединение	Резьбовое	Фланцевое
Мин. давление открытия	0,005–0,01 МПа	
Максимальное рабочее давление	1,6 МПа	

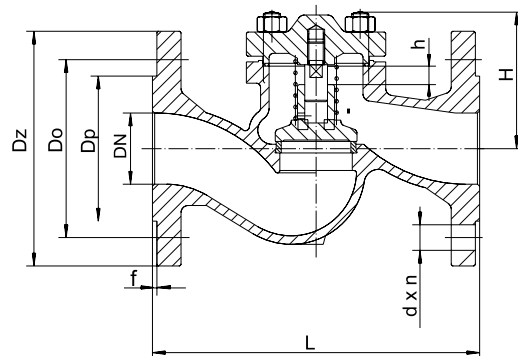
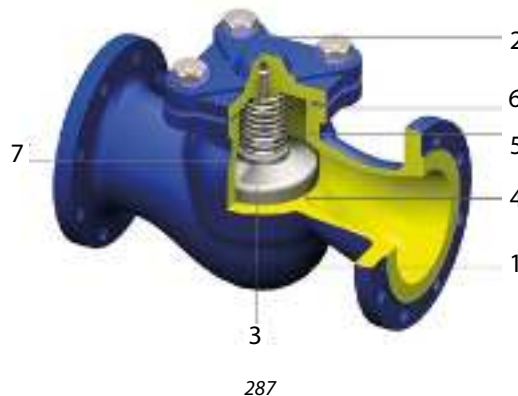
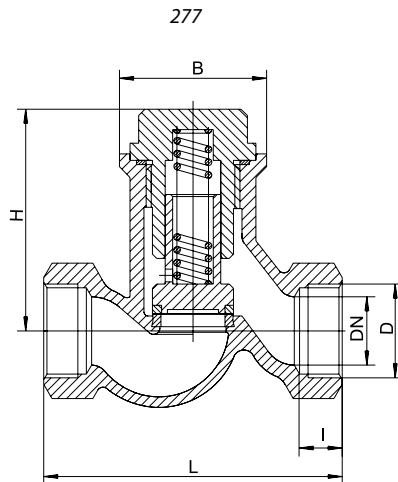
Спецификация

№	Деталь	Материал
1	Корпус	Чугун GG25
2	Крышка	Чугун GG25
3	Запорный орган	Сталь 2Н13 (X20Cr13)
4	Седло	Сталь 1Н13(X10Cr13)
5	Шпиндель	Сталь 2Н13 (X20Cr13)
6	Уплотнение	Полонит (клингерит)
7	Пружина	Сталь Н17N2(X20CrNi17)

Зависимость «Температура – Давление»

t, (°C)	-10	120	150	180	200	230	250	300
PN, (МПа)	1,6	1,6	1,44	1,34	1,28	1,18	1,12	0,96

Диаграмма перепада давления 287



Электронные версии чертежей данного оборудования (AutoCAD 2D, 3D, Компас и Revit) вы можете найти на сайте www.adl.ru



Компания оставляет за собой право вносить конструктивные изменения
 АДЛ — производство и поставки оборудования для инженерных систем

Тел.: +7 (495) 937-89-68, +7 (495) 221-63-78
 info@adl.ru | www.adl.ru | Интернет-магазин: www.valve.ru

ОБРАТНЫЕ КЛАПАНЫ**Размеры клапана 277, (мм)**

Артикул	DN	D	I	B	L	H	Масса, (кг)
–	10	3/8"	12	36	85	53	0,4
HR01A3351	15	1/2"	14	41	90	56	0,7
HR01A1173	20	3/4"	16	41	100	56	0,9
HR01A1174	25	1"	18	50	120	82	1,2
HR01A1175	32	1 1/4"	20	60	140	99	1,7
HR01A2522	40	1 1/2"	22	68	170	112	2,2
HR01A2523	50	2"	24	84	200	121	3,6

Размеры клапана 287, (мм)

Артикул	DN	Dz	Dp	Do	d	n*	f	h	H	L	Масса, (кг)
HR01B1804	15	95	45	65	14	4	2	5	56	130	2,1
HR01B1071	20	105	58	75	14	4	2	5	56	130	2,7
HR01B1017	25	115	68	85	14	4	2	8	67	160	3,8
HR01B945	32	140	78	100	19	4	2	8	76	180	5,5
HR01B946	40	150	88	110	19	4	3	11	89	200	7,4
HR01B947	50	165	102	125	19	4	3	14	96	230	9,5
HR01B948	65	185	122	145	19	4	3	17	104	290	15,0
HR01B949	80	200	138	160	19	8	3	21	124	310	20,0
HR01B950	100	220	158	180	19	8	3	25	161	350	29,0
HR01B951	125	250	188	210	19	8	3	32	174	400	41,0
HR01B952	150	285	212	240	23	8	3	38	197	480	65,0
HR01B953	200	340	268	295	23	8	3	50	248	600	111
HR01B954	250	405	320	355	23	12	3	65	333	730	196
HR01B955	300	460	378	378	23	12	3	95	375	800	302

* Количество сквозных отверстий. Клапан 277 изготавливается с пружиной (стандартное исполнение). по заказу возможно изготовление клапана 277 без пружины (пружина позволяет устанавливать клапан как в горизонтальном, так и в вертикальном положении). Седловое уплотнение клапанов 277, 287 изготовлено «металл по металлу».

Пример заказа

287-125 (DN 125, PN 1,6 МПа, фланцевое присоединение).



ОБРАТНЫЕ КЛАПАНЫ

Обратный клапан «Гранлок» серии RD50, DN 15–400, PN 4,0 МПа, фланцевый, стальной, подъемный

Применение

Для защиты трубопроводов от обратного потока рабочей среды. Предназначен для трубопроводов, транспортирующих техническую горячую, холодную воду, пар, нейтральные среды.

Установка

Обратный клапан подъемный с пружиной (стандартное исполнение) устанавливается в горизонтальном положении. Направление движения среды должно совпадать с направлением, указанным на клапане.

Технические характеристики

Номинальное давление	4,0 МПа
Макс. температура	+350 °С
Минимально допустимая температура	-20 °С
Тест на прочность корпуса	6,0 МПа
Тест на герметичность	4,4 МПа
Присоединение	Фланцевое

Спецификация

№	Деталь	Материал
1	Корпус	Сталь GS-C25
2	Диск	Нержавеющая сталь SS316
3	Пружина	Нержавеющая сталь
4	Прокладка	Графит
5	Крышка	Сталь GS-C25
6	Болты	Сталь

Зависимость «Температура – Давление»

t, (°C)	-20	150	200	300	400
PN, (МПа)	4,0	4,0	3,5	2,8	2,1

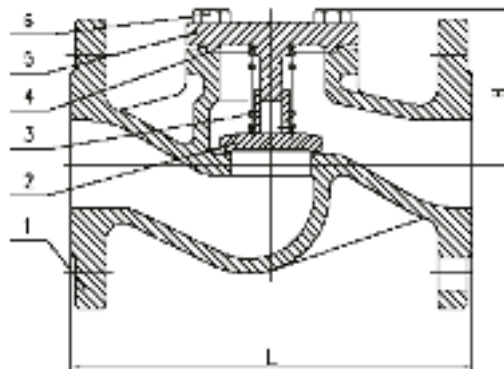
Размеры, (мм)

Артикул	DN	L	H	Kv	Масса, (кг)
DF01A102753	15	130	70	5,7	3
DF01A102768	20	150	70	7,8	4
DF01A102769	25	160	80	11,8	5
DF01A102770	32	180	80	17,9	6
DF01A102771	40	200	85	27,5	8
DF01A102772	50	230	95	48,0	10
DF01A102773	65	290	110	77,6	14
DF01A102774	80	310	130	109	20
DF01A102775	100	350	155	168	33
DF01A102776	125	400	165	251	51
DF01A102777	150	480	215	389	74
DF01A102778	200	600	285	664	170
DF01A102779	250	730	325	1017	260
DF01A102780	300	850	365	1446	411
DF01A374056	350	980	545	2060	510
DF01A102782	400	1100	630	2690	910

Фланцевое присоединение согласно стандарту DIN2501 (DIN2635 на PN 4,0 МПа) / EN1092-1.

Возможно использование ответных фланцев российского производства согласно ГОСТ 33259-2015 на PN 4,0 МПа.

Сделано в



ОБРАТНЫЕ КЛАПАНЫ

Обратный клапан «Гранлок» серии RD30, DN 50–200, PN 1,6 МПа, фланцевый, чугунный, поворотный

Сделано в АДЛ

Применение

Для защиты трубопроводов от обратного потока рабочей среды. Предназначен для трубопроводов, транспортирующих техническую горячую, холодную воду, пар, нейтральные среды.

Установка

Обратный клапан поворотный может устанавливаться как в горизонтальном, так и вертикальном положении. Монтаж к трубопроводу осуществляется при помощи фланцев. Направление движения среды должно совпадать с направлением, указанным на клапане. Клапан устанавливается на горизонтальном трубопроводе так, чтобы ось диска была выше оси трубопровода и располагалась в горизонтальной плоскости. на вертикальном трубопроводе клапаны устанавливаются входным патрубком вниз таким образом, чтобы ось диска находилась в горизонтальной плоскости.



Технические характеристики

Номинальное давление	1,6 МПа
Испытание на прочность корпуса	2,4 МПа
Макс. температура	+300 °С

Спецификация

№	Деталь	Материал
1	Корпус	Чугун GG25
2	Седло	Нержавеющая сталь X20Cr13
3	Уплотнительное кольцо	Нержавеющая сталь X20Cr13
4	Диск	Чугун GG25
5	Шайба	Сталь
6	Болт	Сталь
7	Шарнир	Чугун
8	Прокладка	Графит
9	Крышка	Чугун GG25
10	Болт	Сталь

Зависимость «Температура – Давление»

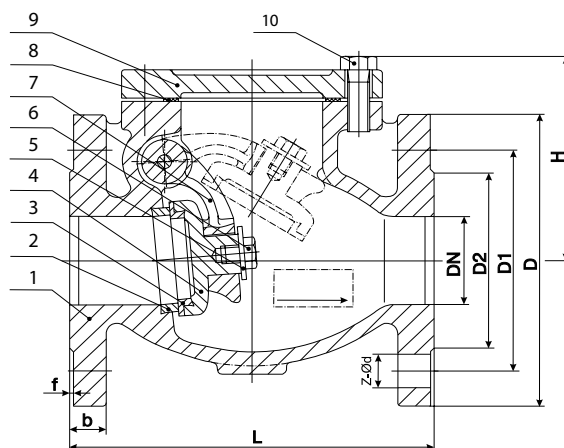
t, (°C)	-10	120	150	180	200	230	250	300
PN, (МПа)	1,6	1,6	1,44	1,34	1,28	1,18	1,12	0,96

Фланцевое присоединение согласно стандарту DIN 2501 (DIN 2633 на PN 1,6 МПа)/EN1092-2.

Возможно использование ответных фланцев российского производства согласно ГОСТ 33259-2015 на PN 1,6 МПа.

Размеры, (мм)

Артикул	DN	L	D	D1	D2	b-f	Z×Ø d	H	Kv, (м³/ч)	Масса, (кг)
DF04D102827	50	200	165	125	99	20-2	4×19	115	82	13,0
DF04D102839	65	240	185	145	118	20-2	4×19	130	130	17,40
DF04D102840	80	260	200	160	132	22-2	8×19	147	220	24,40
DF04D102841	100	300	220	180	156	24-2	8×19	166	310	33,20
DF04D102842	125	350	250	210	184	26-2	8×19	188	440	52,00
DF04D102843	150	400	285	240	211	26-2	8×23	217	640	75,20
DF04D102844	200	500	340	295	265	30-2	12×23	275	1100	117,0



ОБРАТНЫЕ КЛАПАНЫ

Обратный клапан серии 302, DN 40–300, PN 1,6 МПа, поворотный

Применение

Для защиты трубопровода от обратного потока рабочей среды. Предназначается для трубопроводов, транспортирующих техническую горячую, холодную воду, пар, нейтральные среды.

Установка

Обратный клапан поворотный может устанавливаться как в горизонтальном, так и в вертикальном положении. Монтаж к трубопроводу осуществляется при помощи фланцев. Направление движения среды должно совпадать с направлением, указанным на клапане. Клапан устанавливается на горизонтальном трубопроводе так, чтобы ось диска была выше оси трубопровода и располагалась в горизонтальной плоскости. на вертикальном трубопроводе клапаны устанавливаются входным патрубком вниз таким образом, чтобы ось диска находилась в горизонтальной плоскости.

Технические характеристики

Макс. температура	+300 °C
Присоединение	Фланцевое

Спецификация

№	Деталь	материал
1	Корпус	Чугун GG25
2	Крышка	Чугун GG25
3	Шарнир	Чугун GGG50
4	Диск	Нержавеющая сталь X20Cr14
5	Седло	Сталь 1Н13(X10Cr13)
6	Ось	Сталь 2Н13 (X20Cr13)
7	Ось диска	Сталь 2Н13 (X20Cr13)
8	Уплотнение	Полонит (клингерит)
9	Прокладка	Графит
Седловое уплотнение клапана		металл по металлу

Зависимость «Температура – Давление»

t, (°C)	-10	120	150	180	200	230	250	300
PN, (МПа)	1,6	1,6	1,44	1,34	1,28	1,18	1,12	0,96

Пример заказа

302-080 (DN 80, PN 1,6 МПа, фланцевое присоединение).

Размеры, (мм)

Артикул	DN	Dz	Dp	Do	d	n*	g	f	L	H	Масса, (кг)	Kv, (м ³ /ч)
HR01C5795	40	150	88	110	19	4	18	3	180	119	9,0	59,5
HR01C5796	50	165	102	125	19	4	20	3	200	120	11	96,3
HR01C5797	65	185	122	145	19	4	20	3	240	141	15	151
HR01C5798	80	200	138	160	19	8	22	3	260	168	21	209
HR01C5799	100	220	158	180	19	8	24	3	300	175	32	332
HR01C5800	125	250	188	210	19	8	26	3	350	199	46	585
HR01C5801	150	285	212	240	23	8	26	3	400	217	60	867
HR01C5802	200	340	268	295	23	12	30	3	500	277	120	1253
HR01C5807	250	405	320	355	28	12	32	3	600	337	180	1780
HR01C5808	300	460	378	410	28	12	32	4	700	374	250	2370

* Количество сквозных отверстий.

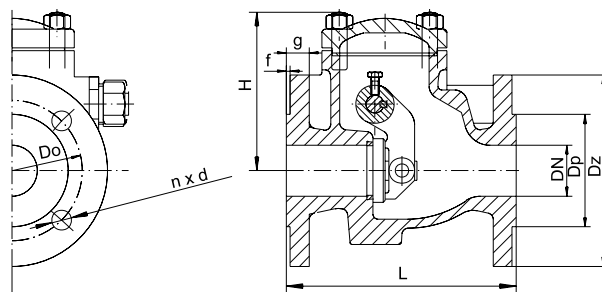
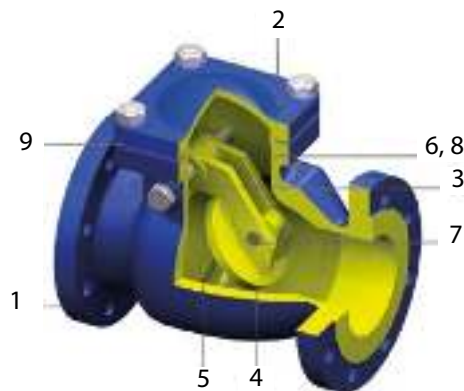
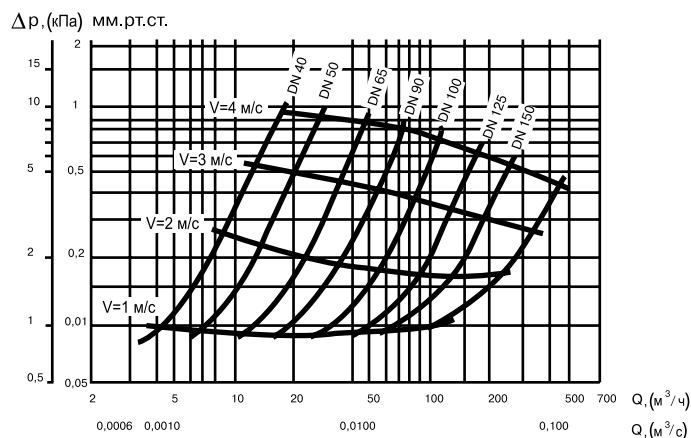


Диаграмма перепада давления



Компания оставляет за собой право вносить конструктивные изменения
АДЛ — производство и поставки оборудования для инженерных систем

Тел.: +7 (495) 937-89-68, +7 (495) 221-63-78
info@adl.ru | www.adl.ru | Интернет-магазин: www.valve.ru

ОБРАТНЫЕ КЛАПАНЫ

Обратный клапан «Гранлок» серии RD12, DN 50–300, PN 1,6 МПа, шаровый

Применение

Для защиты трубопровода от обратного потока рабочей среды. Предназначен для канализационных систем, трубопроводов, транспортирующих сточные воды, техническую горячую, холодную воду, другие жидкости (рН 4–8).



Установка

Устанавливается в горизонтальном положении и в вертикальном на потоке снизу-вверх. Монтаж на трубопровод осуществляется при помощи фланцев. Направление движения среды должно совпадать с направлением, указанным на клапане.



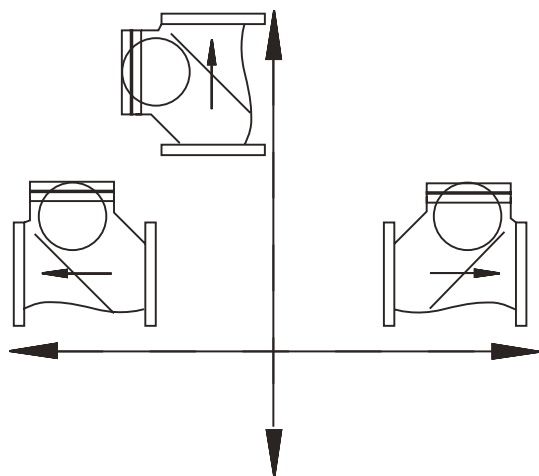
Технические характеристики

Максимальное давление	1,6 МПа
Мин. давление открытия	0,05 МПа
Макс. температура	+70 °С
Герметичное закрытие при давлении	0,05–0,08 МПа
Присоединение	Фланцевое

Спецификация

1	Корпус	Высокопрочный чугун GGG 40
2	Шар	Сталь с покрытием NBR
3	Уплотнение	NBR
4	Крышка	Чугун GGG 40
5	Болт	Оцинкованная сталь

Способы установки клапана



Размеры, (мм)

Артикул	DN	L	H	D	Ø	d	b	f	n×Ø d	Масса, (кг)
DF04B103725	50	230	120	165	125	99	19	3	4×19	10
DF04B103726	65	290	140	185	145	118	19	3	4×19	13
DF04B103727	80	310	165	200	160	132	19	3	8×19	17
DF04B103728	100	350	200	220	180	156	19	3	8×19	27
DF04B103729	125	400	245	250	210	184	19	3	8×19	36,5
DF04B103730	150	480	285	285	240	211	19	3	8×23	54
DF04B103731	200	600	380	340	295	266	20	3	12×23	103
DF04B103732	250	730	460	400	355	319	22	3	12×28	165
DF04B103733	300	850	535	455	410	370	24,5	4	12×28	241

Примечание: клапаны DN 400, DN 500 – по запросу.



ОБРАТНЫЕ КЛАПАНЫ

Обратный клапан «Гранлок» серии CVS16, DN 15–100, PN 1,6 МПа

Применение

Для жидкостей, пара и сжатого воздуха.

Присоединение

Межфланцевое.

Технические характеристики

Максимальная температура	+250 °С
Максимальное давление PN	1,6 МПа

Спецификация

1	Корпус	Бронза
2	Крышка	Бронза
3	Диск	Нержавеющая сталь 40X13
4	Пластина	Нержавеющая сталь 12X18Н10Т
5	Пружина	Нержавеющая сталь 10X17Н13М2Т
6	Центровочное кольцо	Нержавеющая сталь 8X18Н10Т

Размеры, (мм)

Артикул	DN	H	A	D1	D2	D3	Масса, (кг)
							Бронза
DF02A371176	15	17	44,5	44,5	52	-	0,14
DF02A371178	20	20	54,5	54,5	65,5	-	0,24
DF02A371180	25	22	64,5	64,5	72	-	0,35
DF02A371182	32	28	75	75	83	-	0,56
DF02A371187	40	32	84	84	93,5	-	0,82
DF02A371189	50	40	97,5	97,5	110	-	1,10
DF02A371191	65	46	117	117	127	-	2,15
DF02A371193	80	50	133	133	154	142,5	2,90
DF02A371195	100	60	153	153	168,5	162,5	4,02

Характеристики

Направление течения	Давление открытия, (кПа)				Kv, (м³/ч) ΔP = 0,1 МПа	
	без пружины		с пружиной			
	↑	⇌	⇌	↓		
DN	15	0,251	2,2	2,05	1,7	3,96
	20	0,238	2,19	2,05	1,71	7,20
	25	0,196	2,15	2,05	1,75	10,80
	32	0,370	2,32	2,05	1,58	18,00
	40	0,400	2,35	2,05	1,55	23,00
	50	0,411	2,36	2,05	1,54	36,00
	65	0,495	2,44	2,05	1,46	60,00
	80	0,564	2,51	2,05	1,39	79,00
100	0,681	2,63	2,05	1,27	118,00	

Параметры клапанов

PN, (МПа)	Бронза (CVS16)			
		1,6		
DN, (МПа)	1,6	1,5	1,4	1,3
t _{макс.} , (°С)	120	180	200	250
t _{мин.} , (°С)	-60			

Пример заказа

«Гранлок» CVS16.05.080.16 (обратный клапан межфланцевый бронзовый, DN 80).

Сделано в 

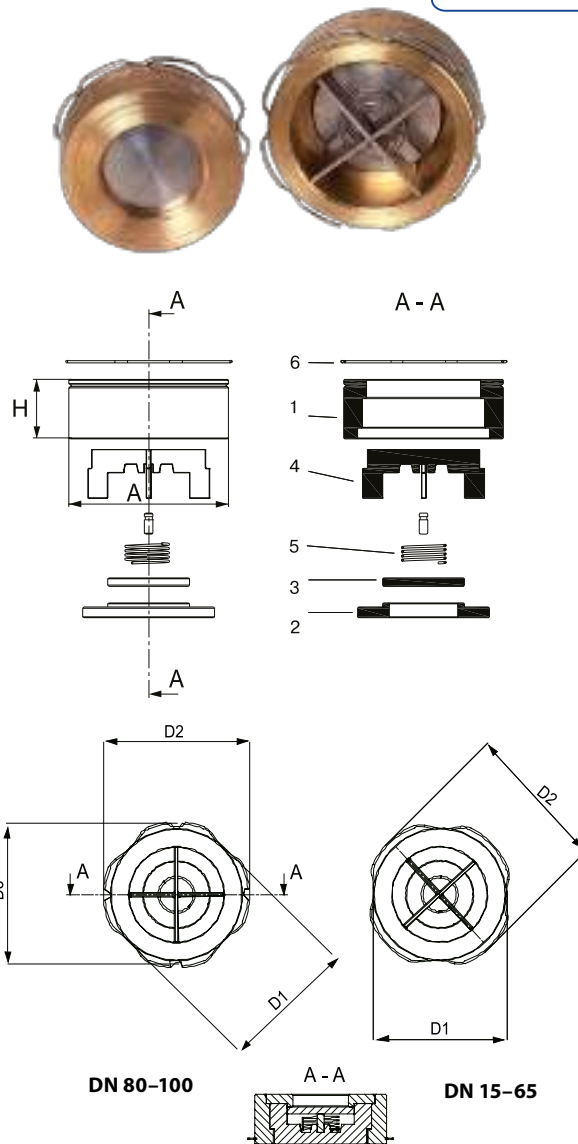
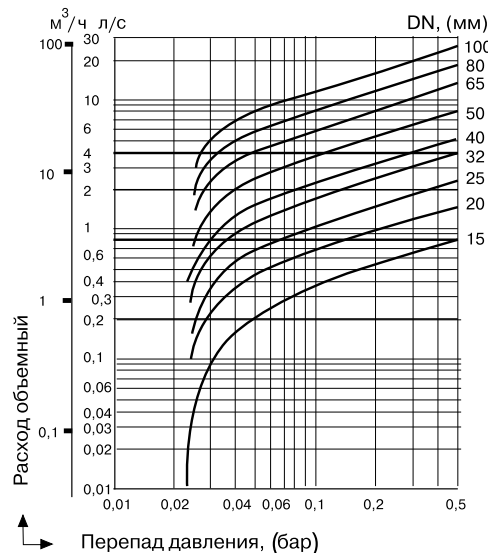


Диаграмма падения давления на клапане



ОБРАТНЫЕ КЛАПАНЫ

Обратный клапан «Гранлок» серии CVS16, DN 125–200, PN 1,6 МПа



Применение

Для жидкостей, пара и сжатого воздуха.

Установка

Клапан может устанавливаться как в горизонтальном, так и в вертикальном положении. При монтаже клапан зажимается между фланцами. Поток среды должен быть направлен на диск клапана, как показано стрелкой.

Технические характеристики

Максимальная температура	+250 °С
Макс. допустимое давление	1,6 МПа

Спецификация

1	Корпус	Бронза
2	Седло	Бронза
3	Уплотнение	Бронза
4	Направляющие пружины	Бронза
5	Пружина	Нержавеющая сталь
6	Центровочное кольцо	Нержавеющая сталь

Размеры, (мм)

DN	125	150	200
H	90	106	140
A	180	205	262
D1	180	205	262
D2	205	240	300
Материал	Масса, (кг)		
Бронза	8,13	12,05	21,66

Характеристики

	Давление открытия, (кПа)				Kv, м³/ч ΔP = 0,1 МПа	
	Без пружины	С пружиной				
Направл. течения	↑	↑	⇒	↓		
Материал	Бронза					
DN	125	0,84	2,84	2,20	1,16	2,10
	150	1,17	3,17	2,40	0,83	3,49
	200	1,30	3,30	2,40	0,70	6,40

Параметры клапанов

PN, (МПа)	1,6			
DN, (МПа)	1,6	1,5	1,4	1,3
t _{макс.} , (°С)	120	180	200	250
t _{мин.} , (°С)	-60			

Пример заказа

«Гранлок» CVS16.05.150.16 (обратный клапан межфланцевый бронзовый, DN 150).

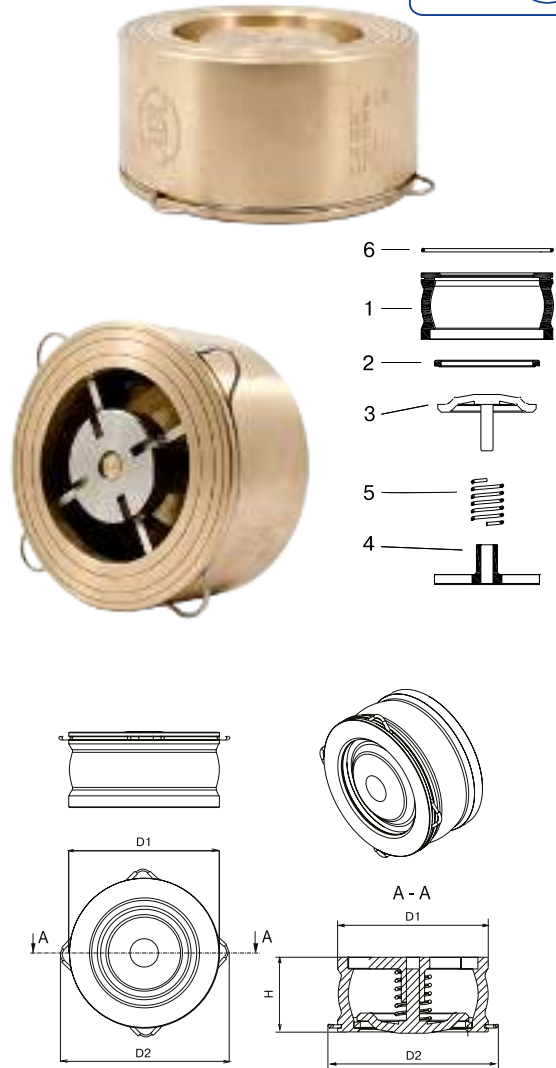
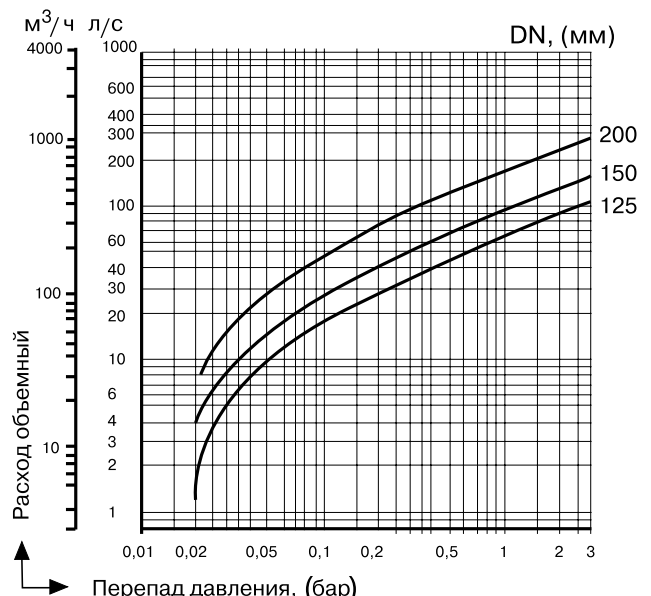


Диаграмма падения давления на клапане



Электронные версии чертежей данного оборудования (AutoCAD 2D, 3D, Компас и Revit) вы можете найти на сайте www.adl.ru



Компания оставляет за собой право вносить конструктивные изменения
АДЛ — производство и поставки оборудования для инженерных систем

Тел.: +7 (495) 937-89-68, +7 (495) 221-63-78
info@adl.ru | www.adl.ru | Интернет-магазин: www.valve.ru

ОБРАТНЫЕ КЛАПАНЫ

Обратный клапан «Гранлок» серии CVS25, DN 1/4–2", PN 2,5–4,0 МПа, из нержавеющей стали

Применение

Для пара, жидкостей, воздуха, а также для пищевых и агрессивных сред.

Установка

Клапан может устанавливаться как в горизонтальном, так и в вертикальном положении. При установке убедиться, что направление потока совпадает с направлением, указанным на корпусе.

Присоединение

Внутренняя резьба BSP.

Технические характеристики

Номинальное давление	2,5 / 4,0 МПа
Тест на прочность корпуса	3,75 МПа
Тест на герметичность корпуса	2,75 МПа
Максимальная температура	+250 °С

Спецификация*

1	Корпус	Нержавеющая сталь 1.4301
2	Крышка	Нержавеющая сталь 1.4301
3	Диск	Нержавеющая сталь 1.4301
4	Пластина ограничивающая нижняя	Нержавеющая сталь 1.4301
5	Пластина ограничивающая верхняя	Нержавеющая сталь 1.4301
6	Пружина	Нержавеющая сталь 1.4301

* по запросу возможно исполнение из стали 1.4401.

Размеры, (мм) для PN 2.5

Артикул	DN		A	B	Масса, (кг)
	мм	дюйм			
DF03A231702	6/8	1/4"	47,5	40	0,35
DF03A231708	10	3/8"	47,5	40	0,35
DF03A231709	15	1/2"	55	40	0,38
DF03A231711	20	1/2"	61	45	0,38
DF03A231712	25	1"	71	49	0,57
DF03A231713	32	1 1/4"	60	65	0,61
DF03A231714	40	1 1/2"	72	80	0,91
DF03A231715	50	2"	72	83	1,13

Размеры, (мм) для PN 4.0

Артикул	DN		A	B	Масса, (кг)
	мм	дюйм			
DF03A412724	6/8	1/4"	47,5	40	0,35
DF03A412723	10	3/8"	47,5	40	0,35
DF03A412367	15	1/2"	55	40	0,38
DF03A412369	20	3/4"	61	45	0,38
DF03A412370	25	1"	71	49	0,57
DF03A412372	32	1 1/4"	60	65	0,61
DF03A412374	40	1 1/2"	72	80	0,91
DF03A412375	50	2"	72	80/83*	1,13
DF03A365308	65	2 1/2"	122	108	-

* Исполнение клапана из стали 1,4408

Пример заказа

«Гранлок» CVS25.04.25.25.P/P (DN 25, PN 1,6 МПа, нержавеющая сталь, присоединение резьбовое).

Сделано в АДЛ

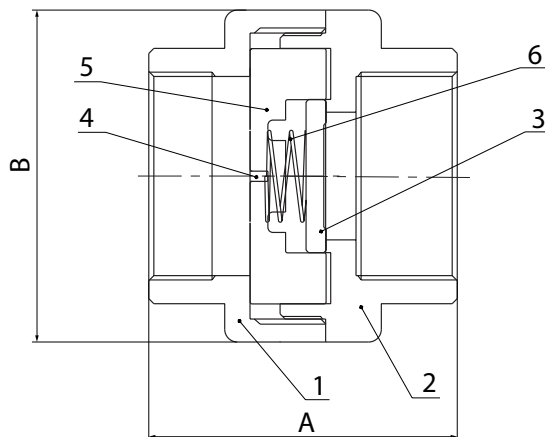
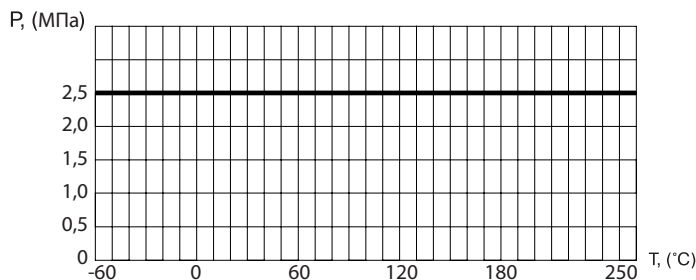


Диаграмма «Температура – Давление»



Компания оставляет за собой право вносить конструктивные изменения
АДЛ — производство и поставки оборудования для инженерных систем

Тел.: +7 (495) 937-89-68, +7 (495) 221-63-78
info@adl.ru | www.adl.ru | Интернет-магазин: www.valve.ru

ОБРАТНЫЕ КЛАПАНЫ

Обратный клапан «Гранлок» серии CVS40, DN 15–300, PN 4,0 МПа, из нержавеющей стали

Сделано в 

Применение

Для пара, жидкостей, воздуха, а также для пищевых и агрессивных сред.

Установка

Клапан может устанавливаться как в горизонтальном, так и в вертикальном положении. При монтаже клапан зажимается между фланцами. При установке убедиться, что направление потока совпадает с направлением, указанным на корпусе клапана.

Технические характеристики

Максимальное давление, PN	4,0 МПа
Рабочая температура	-60...+300 °С
Присоединение	Межфланцевое
Уплотнение	Металл / Металл
Класс герметичности	D по ГОСТ 54808-2011

Спецификация

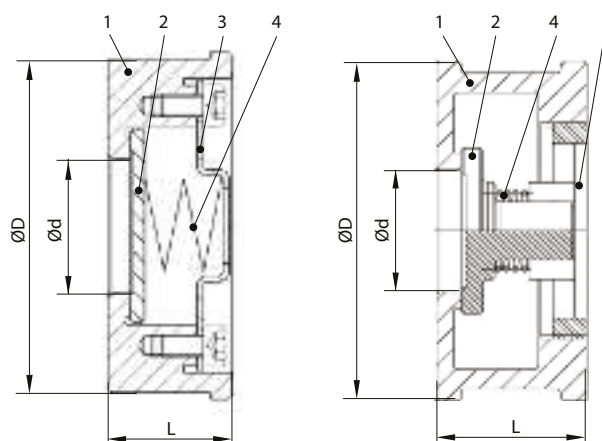
1	Корпус	CF8M
2	Диск	CF8M
3	Крепление	CF8M
4	Пружина	CF8M

Размеры, (мм)

Артикул	DN	d	ØD	L	Масса, (кг)
DF03B362392	15	15	43	16	0,1
DF03B362399	20	20	53	19	0,16
DF03B362402	25	25	63	22	0,28
DF03B362403	32	30	75	28	0,52
DF03B362407	40	38	80	32	0,7
DF03B362410	50	47	95	40	1,1
DF03B362411	65	62	115	46	1,58
DF03B362413	80	77	131	50	1,78
DF03B362414	100	96	150	60	3,3
DF03B372884	125	119	180	90	8
DF03B362415	150	141	209	106	12
DF03B362416	200	190	272	140	22
DF03B362419	250	225	317	145	35
DF03B362423	300	280	369	160	45

Давления открытия, (мбар)

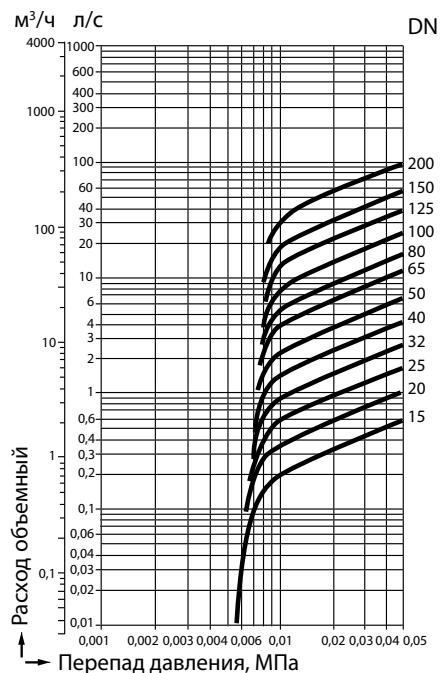
DN	Kvs, (м³/ч)	давление открытия в мбар. (в зависимости от установки)		
		горизонтально	с низу в верх	с верху в низ
15	4,4	22,5	25	20
20	6,8	22,5	25	20
25	10,8	22,5	25	20
32	17	23,5	27	20
40	26	24,5	28	20
50	43	24,5	29	20
65	60	25	30	20
80	80	25,5	31	20
100	113	26,5	33	20
125	183	22	30	10
150	258	22	30	10
200	410	22	30	10
250	698	22	30	10
300	732	22	30	10



Исполнение для DN 15–100

Исполнение для DN 125–300

Диаграмма перепада давления



Пример заказа

CVS40.04.015.40.М/Ф (CVS40, корпус из нержавеющей стали, DN 15, PN 4,0 МПа, межфланцевое присоединение).



ОБРАТНЫЕ КЛАПАНЫ

Обратный клапан «Гранлок» серии CVT16, DN 15–80, PN 1,6 МПа, из нержавеющей стали

Применение

Для пара, жидкостей, воздуха, а также для пищевых и агрессивных сред.

Установка

Клапан применяется только для горизонтальных трубопроводов, при этом крышка клапана должна находиться в верхней точке. При установке необходимо убедиться, что направление потока совпадает с направлением, указанным на корпусе клапана.

Технические характеристики

Максимальное допустимое давление	1,6 МПа
Минимальное давление открытия	3,0 кПа
Диапазон рабочих температур	– 60...+200 °С
Мин. температура окружающей среды	–60 °С
Присоединение	Внутренняя резьба BSP (ГОСТ 6357-81)

Спецификация

1	Корпус	CF8M
2	Крышка	CF8M
3	Ось	CF8M
4	Диск	CF8M
5	Болт	CF8M
6	Уплотнение	PTFE
7	Уплотнение крышки	PTFE

Размеры, (мм)

Артикул	DN	дюймы	ØС	Н	L	Масса, (кг)
DF03A405387	10	3/8	10	48	65	0,350
DF03A405452	15	1/2	15	43	65	0,350
DF03A405453	20	3/4	20	53	80	0,500
DF03A405454	25	1	25	60	90	0,750
DF03A405455	32	1 1/4	32	60	105	1,100
DF03A405456	40	1 1/2	38	75	120	1,500
DF03A405457	50	2	50	79	140	2,400
DF03A405458	65	2 1/2	65	-	-	3,900
DF03A405459	80	3	80	-	-	6,200

Пример заказа

CVT16.04.025.16.P/P (клапан обратный Гранлок серии CVT16, корпус из нержавеющей стали, DN 25, PN 1,6 МПа, присоединение резьбовое).

Сделано в



ОБРАТНЫЕ КЛАПАНЫ

Обратный клапан VUC179, DN 8–50, PN 25,0 МПа, плунжерный (Испания)

Применение

Для жидкостей, пара и газов.

Технические характеристики

Максимальное рабочее давление	25,0 МПа
Максимальная рабочая температура	+400 °С
Присоединение	Резьбовое

Спецификация

№	Деталь	Материал		
		Латунь	Углер. сталь	Нерж. сталь
1	Корпус	Латунь	Углер. ст.	AISI 316
2	Крышка	Латунь	Углер. ст.	AISI 316
3	Плунжер	AISI 316	AISI 316	AISI 316
4	Пружина	AISI 316	AISI 316	AISI 316

Размеры, (мм)

DN	8	10	15	20	25	32	40	50
D	1/4"	3/8"	1/2"	3/4"	1"	1 1/4"	1 1/2"	2"
H	34	39	48	55	62	64	82	85
L	50	55	65	75	90	95	100	112
D1	6	8	9,5	11,5	15	17	21	25
Материал	Масса, (кг)							
Латунь	0,31	0,47	0,92	0,95	2,21	2,66	3,82	6,43
Углер. сталь	0,29	0,44	0,78	0,88	2,05	2,47	3,56	6,16
Нерж. сталь	0,29	0,44	0,78	0,90	2,07	2,50	3,61	6,24

Параметры

	Латунь			Углер. сталь			Нерж. сталь	
PN, (МПа)	20,0			25,0			25,0	
DN, (МПа)	20,0	17,5	3,4	25,0	20,0	17,0	25,0	16,4
t _{макс.} , (°С)	120	180	200	120	300	400	120	200
t _{мин.} , (°С)	-60			-10			-60	

Характеристики

Направление потока		Давление открытия, (кПа)				Пропускная способность Kv, (м³/ч)		
		без пружины		с пружинной				
D	1/4"	DN	8	3,41	4,96	7,91	1,09	0,68
	3/8"		10	3,55	5,10	8,15	1,05	1,11
	1/2"		15	3,48	5,10	8,08	1,12	2,16
	3/4"		20	3,28	4,40	7,68	1,02	4,10
	1"		25	3,46	5,41	8,04	1,12	6,20
	1 1/4"		32	3,48	5,54	8,69	1,11	9,80
	1 1/2"		40	3,50	5,59	8,20	1,10	12,98
	2"		50	3,40	5,60	7,69	1,04	19,40

Артикулы

DN	Латунь	Угл. сталь	Нерж. сталь
8	DS05A37464	DS02B37496	DS03B37542
10	DS05A37466	DS02B37535	DS03B37588
15	DS05A37468	DS02B37536	DS03B37590
20	DS05A37469	DS02B37537	DS03B37591
25	DS05A37470	DS02B37538	DS03B37592
32	DS05A37472	DS02B37539	DS03B37593
40	DS05A37473	DS02B37540	DS03B37594
50	DS05A37475	DS02B37541	DS03B37595

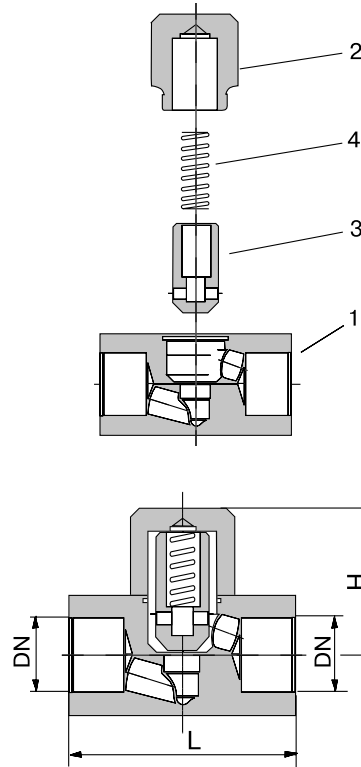
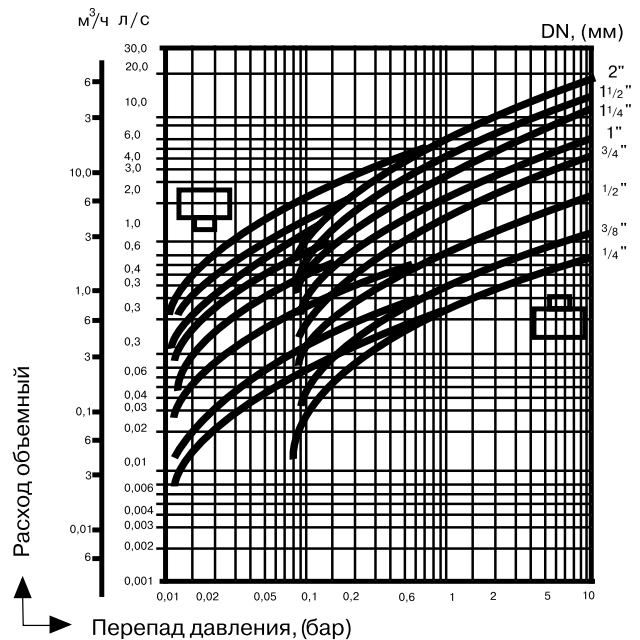


Диаграмма перепада давления



Электронные версии чертежей данного оборудования (AutoCAD 2D, 3D, Компас и Revit) вы можете найти на сайте www.adl.ru



Компания оставляет за собой право вносить конструктивные изменения
АДЛ — производство и поставки оборудования для инженерных систем

Тел.: +7 (495) 937-89-68, +7 (495) 221-63-78
info@adl.ru | www.adl.ru | Интернет-магазин: www.valve.ru

ОБРАТНЫЕ КЛАПАНЫ

Обратный клапан VYC170, DN 15–100, PN 1,6–4,0 МПа

(Испания)

Применение

Для жидкостей, пара и сжатого воздуха.

Технические характеристики

Максимальная температура	+250 °C (+400 °C)
Максимальное давление	1,6 МПа (4,0 МПа)
Присоединение	межфланцевое

Спецификация

№	Деталь	Материал		
		Бронза	Углер. сталь	Нерж. сталь
1	Корпус	Бронза	Углер. сталь	AISI 316
2	Седло	Бронза	AISI 420	AISI 316
3	Уплотнение	AISI 420	AISI 420	AISI 316
4, 5	Загрузка пружины	AISI 316	AISI 316	AISI 316
5	Пружина	AISI 316Ti	AISI 316Ti	AISI 316Ti
6	Центровочное кольцо	AISI 302	AISI 302	AISI 302

Размеры, (мм)

DN	15	20	25	32	40	50	65	80	100
H	17	20	22	28	32	40	46	50	60
A	44,5	54,5	64,5	75	84	97,5	117	133	153
DI	44,5	54,5	64,5	75	84	97,5	117	133	153
D2	52	65,5	72	83	93,5	110	127	154	168,5
D3	-	-	-	-	-	-	-	142,5	162,5
Масса, (кг)									
Бронза	0,14	0,24	0,35	0,56	0,82	1,10	2,15	2,90	4,02
Углер. ст.	0,11	0,21	0,30	0,51	0,75	1,05	1,92	2,70	3,90
Нерж. ст.	0,11	0,21	0,30	0,51	0,75	1,05	1,92	2,70	3,90

Характеристики

Направление течения	Давление открытия, (кПа)				Kv, (м³/ч) ΔP 0,1 (МПа)	
	без пружины		с пружиной			
	↑	⇄	⇄	↓		
DN	15	0,251	2,20	2,05	1,70	3,96
	20	0,238	2,19	2,05	1,71	7,20
	25	0,196	2,15	2,05	1,75	10,80
	32	0,37	2,32	2,05	1,58	18,00
	40	0,4	2,35	2,05	1,55	23,00
	50	0,411	2,36	2,05	1,54	36,00
	65	0,495	2,44	2,05	1,46	60,00
	80	0,564	2,51	2,05	1,39	79,00
	100	0,681	2,63	2,05	1,27	118,00

Параметры клапанов*

	Бронза (VYC170-01)				Углерод. сталь (VYC170-02)				Нерж. сталь (VYC170-03)			
PN, (МПа)	1,6				4,0				4,0			
DN, (МПа)	1,6	1,5	1,4	1,3	4,0	3,5	2,8	2,1	4,0	3,4	3,2	2,9
t _{макс.} , (°C)	120	180	200	250	120	200	300	400	120	200	300	400
t _{мин.} , (°C)	-60				-10				-60			

* Для применения с фланцами по DIN (PN – 0,6; 1,0; 1,6; 2,5; 4,0 МПа), AISI, NF, BS.

Пример заказа

VYC170-01-080 (обратный клапан межфланцевый бронзовый, DN 80).

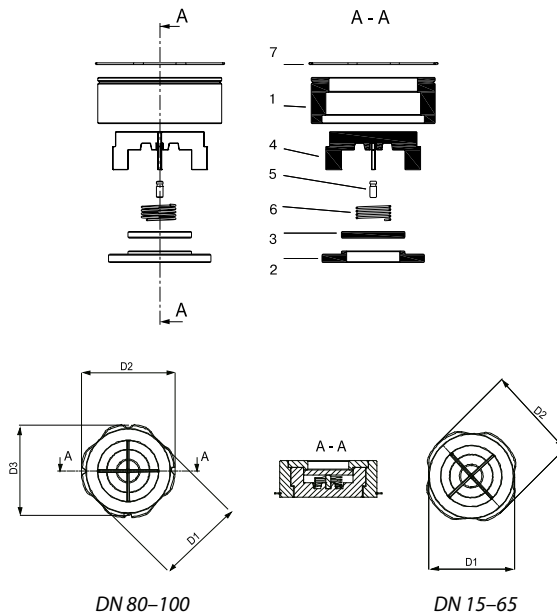
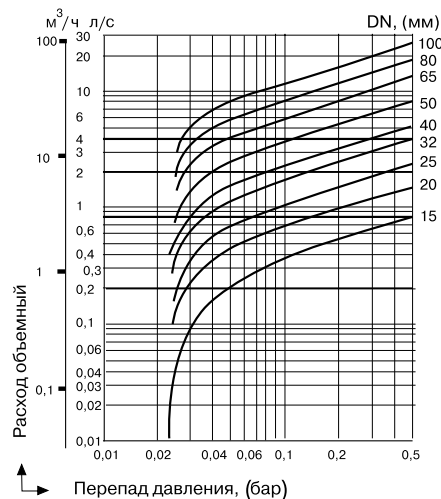


Диаграмма падения давления на клапане



Артикулы

DN	Бронза	Угл.сталь	Нерж.сталь
15	DS01A4677	DS02A4687	DS03A4702
20	DS01A4678	DS02A4693	DS03A4703
25	DS01A4679	DS02A4694	DS03A5525
32	DS01A4680	DS02A4695	DS03A5526
40	DS01A4681	DS02A4696	DS03A5527
50	DS01A4682	DS02A4697	DS03A5528
65	DS01A4683	DS02A4698	DS03A5529
80	DS01A4684	DS02A4699	DS03A5054
100	DS01A4685	DS02A4700	DS03A5055

Электронные версии чертежей данного оборудования (AutoCAD 2D, 3D, Компас и Revit) вы можете найти на сайте www.adl.ru



Компания оставляет за собой право вносить конструктивные изменения
АДЛ — производство и поставки оборудования для инженерных систем

Тел.: +7 (495) 937-89-68, +7 (495) 221-63-78
info@adl.ru | www.adl.ru | Интернет-магазин: www.valve.ru

ОБРАТНЫЕ КЛАПАНЫ

Обратный клапан VYC172, DN 125–200, PN 1,6 / 4,0 МПа

(Испания)

Применение

Для жидкостей, пара и сжатого воздуха.

Установка

Клапан может устанавливаться как в горизонтальном, так и в вертикальном положении. При монтаже клапан зажимается между фланцами. Поток среды должен быть направлен на диск клапана, как показано стрелкой.

Технические характеристики

	PN 1,6	PN 4,0
Максимальная температура	+250 °С (бронза) / +300 °С (чугун)	+400 °С
Макс. допустимое давление	1,6 МПа	4,0 МПа

Спецификация

№	Деталь	материал			
		Бронза	Углер. сталь	Нерж. сталь	Чугун
1	Корпус	Бронза	Сталь	Нерж. сталь	GG25
2	Седло	Бронза	Нерж. сталь	Нерж. сталь	GG25
3	Уплотнение	Бронза	Нерж. сталь	Нерж. сталь	GG25
4, 5	Направляющие пружины	Бронза	Нерж. сталь	Нерж. сталь	GGG40
6	Пружина	AISI 316Ti			
7	Центровочное кольцо	AISI 302			

Размеры, (мм)

DN	125	150	200	250	300
H	90	106	140	140	181
A	180	205	262	315	368
D1	180	205	262	315	368
D2	205	240	300	412,5	456,5
Масса, (кг)					
Бронза	8,13	12,05	21,66	33,98	53,23
Углер. ст.	6,90	10,78	19,13	30,28	47,44
Нерж. ст.	6,93	10,83	19,21	30,96	58,49
Чугун	6,95	10,86	19,26	28,5	42,65

Характеристики

	Давление открытия, (кПа)								Kv, м³/ч ΔP = 0,1 МПа
	Без пружины		С пружиной						
Направл. течения	↑		↑		⇒		↓		
Материал	Бр.	Ст./чуг.	Бр.	Ст./чуг.	Бр.	Ст./чуг.	Бр.	Ст./чуг.	
DN	125	0,84	0,75	2,84	2,75	2,20	1,16	1,25	2,10
	150	1,17	1,05	3,17	3,05	2,40	0,83	0,95	3,49
	200	1,30	1,16	3,30	3,16	2,40	0,70	0,84	6,40

Параметры клапанов

	Бронза (VYC172-01)				Углер. сталь (VYC172-02)				Нерж. сталь (VYC172-03)				Чугун 172-04			
PN, (МПа)	1,6				4,0				4,0				1,6			
DN, (МПа)	1,6	1,5	1,4	1,3	4,0	3,5	2,8	2,1	4,0	3,4	3,2	2,9	1,6	1,3	1,3	1,3
t _{макс.} , (°C)	120	180	200	250	120	200	300	400	120	200	300	400	120	200	250	300
t _{мин.} , (°C)	-60				-10				-60				-10			

Пример заказа

VYC172-01-125 (обратный клапан межфланцевый бронзовый, DN 125).

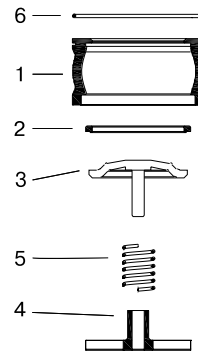
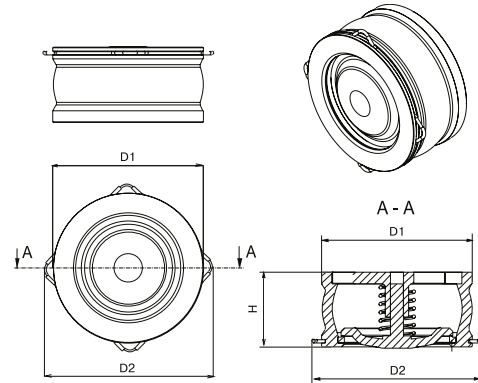
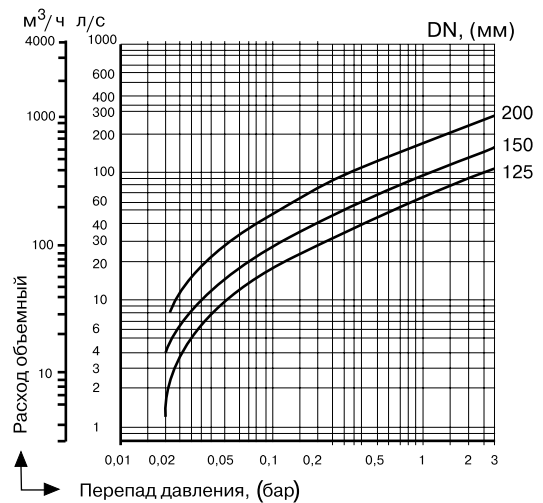


Диаграмма падения давления на клапане



Артикулы

DN	Угл.сталь	Нерж.сталь	Чугун	Бронза
125	DS02A5522	DS03A5530	DS04A374880	DS01A5516
150	DS02A5523	DS03A5531	DS04A216300	DS01A5517
200	DS02A5524	DS03A5532	DS04A216305	DS01A5518



ОБРАТНЫЕ КЛАПАНЫ

Гибкая вставка/виброкомпенсатор муфтовый серии FC6, DN 15–50, PN 1,0 МПа, серии FC10, DN 32–300, PN 1,0 МПа фланцевый / DN 350–500, PN 0,8 МПа

Применение

Резиновые антивибрационные компенсаторы предназначены для снижения шума, вибрации, гидравлических ударов, для компенсации продольных, поперечных смещений, сдвига. Компенсаторы сделаны из жаростойкой синтетической резины специальной композиции, превосходящей по своим качествам натуральную или хлоропреновую резину. Это создает повышенную стойкость к воздействию горячей воды и постоянную устойчивость к давлению в течение длительного периода времени. Благодаря мягкому каркасу и легкости его деформирования компенсатор быстро и легко присоединяется к трубопроводу даже несмотря на возможное несоответствие между трубами (отклонение от оси, смещение). В случае если трубы, сделанные из различных материалов, соединены компенсатором, это защищает их от развивающейся электролитической коррозии.

Рабочая среда

Холодная, горячая вода, конденсат.

Технические характеристики

	FC6	FC10	
	DN 15–50	DN 32–300	DN 350–500
PN _{макс.}	1,0 МПа	1,0 МПа*	0,8 МПа*
t _{макс.} , (°C)	+110 °C	+110 °C	
t _{макс. раб.} , (°C)	+95 °C	+95 °C	
Присоединение	Резьбовое	Фланцевое	

* Присоединительные размеры фланцев для DN 32–500 соответствуют PN 10 по ГОСТ 33259-2015.

Спецификация серии FC6

1	Корпус	Резина специальной композиции
2	Корпус	Нейлоновый шинный корд
3	Муфтовое соединение	Чугун

Спецификация серии FC10

1	Корпус	Резина специальной композиции
2	Корпус	Нейлоновый шинный корд
3	Проволочное кольцо	Стальная проволока
4	Фланец	Сталь Ст. 20

По запросу компенсаторы поставляются с комплектом ответных фланцев.

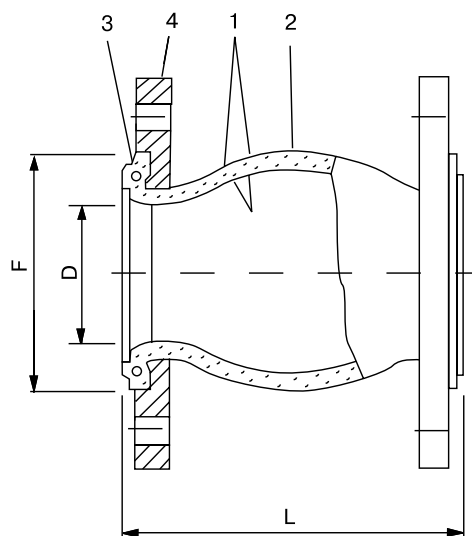
Сделано в АДЛ



FC6

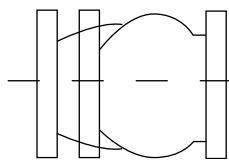


FC10

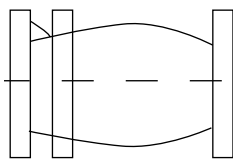


ОБРАТНЫЕ КЛАПАНЫ

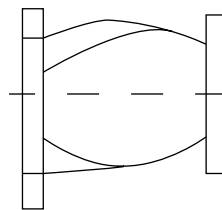
Допустимые перемещения



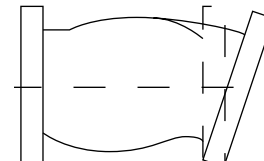
сжатие



растяжение



боковое смещение



угловое смещение

Внимание! Недопустима одновременная работа компенсатора на растяжение и сдвиг.

Размеры компенсатора FC6, (мм)

Артикул	DN	L	L1 сжатие	L2 растяжение	L3 боковое смещение	Угловое смещение (изгиб)	Масса, (кг)
DY01B104976	15	200	22	5	22	45°	0,48
DY01B104977	20	200	22	5	22		0,73
DY01B104978	25	200	22	6	22		1,06
DY01B104979	32	200	22	6	22		1,51
DY01B104980	40	200	22	6	22		1,94
DY01B104981	50	200	22	6	22	38°	2,79

Размеры компенсатора FC10, (мм)

Артикул	DN	L	D	F	L1 сжатие	L2 растяжение	L3 боковое смещение	Угловое смещение (изгиб)	Масса, (кг)
DY01A105058	32	95	40	69	8	4	8	15°	3,1
DY01A105059	40	95	40	69	8	4	8		3,5
DY01A105060	50	105	52	86	8	5	8		4,0
DY01A105061	65	115	68	106	12	6	10		5,1
DY01A105062	80	130	76	116	12	6	10		6,4
DY01A105063	100	135	103	150	18	10	12		7,3
DY01A105064	125	170	128	160	18	10	12		9,7
DY01A105065	150	180	152	209	18	10	12		11,8
DY01A105066	200	205	194	260	25	14	22		16,9
DY01A105067	250	240	250	320	25	14	22		21,6
DY01A105068	300	260	300	367	25	14	22		29,4
DY01A105069	350	265	320	408	25	16	22		38,9
DY01A105070	400	265	372	472	25	16	22		46,4
-	450	265	415	522	25	16	22		53,7
DY01A105071	500	265	454	570	25	16	22		62,8

Инструкция по монтажу

- Соблюдать параметры, указанные в таблицах.
- Установку компенсатора необходимо выполнить после закрепления трубопроводов. Недопустимо использование компенсатора в качестве опорной конструкции.
- Не рекомендуется, чтобы предварительное сжатие компенсатора при монтаже превышало 3–5 мм.
- Недопустимо скручивание компенсатора при монтаже.
- Перед началом монтажа необходимо отцентрировать подводящий и отводящий трубопроводы, зафиксировав их на расстоянии не менее трех диаметров трубы от компенсатора.
- Болты должны быть установлены без прямого контакта с резиной (гайки устанавливаются на стороне, противоположной резиновым элементам – на стороне трубопровода).
- Исключить возможность повреждения компенсатора острыми краями трубы.
- Недопустима одновременная работа компенсатора на растяжение и сдвиг.
- При установке компенсатора на всасывании насоса недопустимо растяжение.
- При проведении сварочных работ в непосредственной близости от компенсатора он должен быть защищен или демонтирован.
- Не рекомендуется окрашивать компенсатор или покрывать его слоем изоляции.
- Хранить компенсаторы следует в ненагруженном состоянии в сухом прохладном месте.
- При монтаже фланцевых вставок на уже существующий трубопровод расстояние между присоединительными фланцами трубопровода не должно превышать значение длины гибкой вставки +3 мм.
- Моменты затяжек гаек крепления гибких вставок: для диаметров до DN 80 (включительно) – 60 Нм, для диаметров свыше DN 80 – 80 Нм.



ВОЗДУХООТВОДЧИКИ

Воздухоотводчик постоянного действия «Гранрег» KAT12 для жидкостей и газов t до $+180\text{ }^{\circ}\text{C}$

Сделано в 

Описание

KAT12 является воздухоотводчиком постоянного действия и предназначен для удаления газов из жидкостных систем в процессе работы, а также для запуска воздуха в систему при дренаже. Возможно исполнение на высокие давления $P_{\text{раб}}$ до 25 бар.

Технические характеристики

Присоединение	Резьба 1/2 – 3/4"
Условное давление	PN 1,6/2,5 МПа
Рабочая температура	-20...+180 °С
Рабочее давление	0–1,6// 0 – 2,5 МПа

Спецификация

1	Крышка	Нержавеющая сталь AISI 304
2	Поплавок	Нержавеющая сталь AISI 304
3	Корпус	Нержавеющая сталь AISI 304
4	Втулка	Нержавеющая сталь AISI 304
5	Хомут	Нержавеющая сталь AISI 304
6	Уплотнение корпуса	FPM (фторкаучук)
7	Уплотнение	FPM (фторкаучук)

Размеры, (мм)

DN	G	Масса, (кг)
15	1/2"	0,91
20	3/4"	1,01

Расход газа, (Нм³/ч)

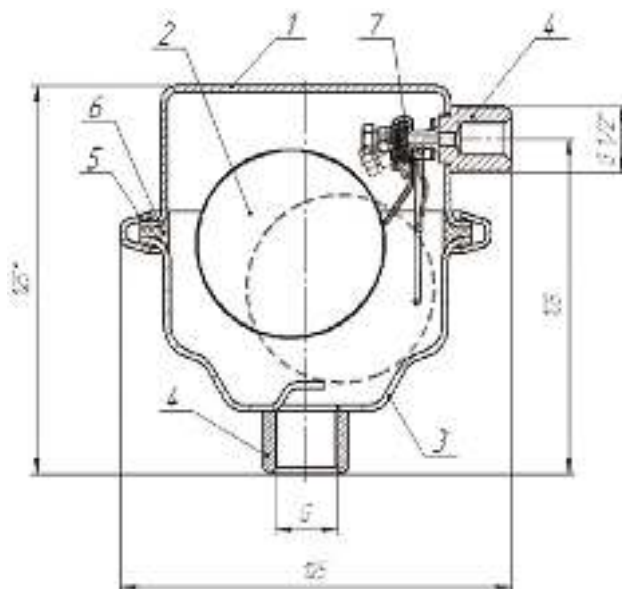
Перепад давления, (МПа)	0,01	0,02	0,05	0,1	0,2	0,4	0,6	0,8
Макс. расход (Нм ³ /ч)	0,3	0,4	0,6	0,7	1,0	1,7	2,4	3,1

Перепад давления, (МПа)	1,0	1,2	1,6	1,8	2,0	2,2	2,5
Макс. расход (Нм ³ /ч)	3,8	4,5	5,9	6,6	7,3	8	9

Пример маркировки

«Гранрег» KAT12 – 01 – 04 – 03 – 015 – 16 – P

(воздухоотводчик DN 15, P/P, $P_{\text{раб}}$ 0–16 бар, $t_{\text{макс}}$ +180 °С, нержавеющая сталь).



ВОЗДУХООТВОДЧИКИ

Воздухоотводчик «Гранрег» KAT50/KAT51 для сред t до +65 °С



Описание

«Гранрег» серии KAT50/51 предназначен для удаления воздуха из системы во время ее заполнения жидкостью, впуска воздуха в трубопровод для предотвращения возникновения условий для «кавитации», удаления воздуха из трубопроводов, находящихся под давлением.

Присоединение

Фланцы по DIN.

Технические характеристики

Максимально допустимое давление	1,6 / 2,5 / 4,0 МПа
Максимальная температура	+65 °С
Минимальное давление	0,02 МПа

Спецификация

1	Направляющая	Нержавеющая сталь
2	Главный поплавок	Высокопрочный полиэтилен
3	Уплотнение	EPDM
4	Верхний поплавок	Высокопрочный полиэтилен
5	Втулка	Нержавеющая сталь
6	Шайба	Нержавеющая сталь
7	Корпус	Высокопрочный чугун
8	Пробка	Медь
9	Гайка	Нержавеющая сталь
10	Уплотнение	Натуральная резина
11	Фланец	Высокопрочный чугун
12	Шайба	Нержавеющая сталь
13	Болт	Нержавеющая сталь
14	Направляющая верхней оси	Нержавеющая сталь
15	Верхняя ось	Нержавеющая сталь
16	Защитная сетка	Нержавеющая сталь
17	Крышка	Высокопрочный чугун
18	Болт	Нержавеющая сталь
19	Монтажное кольцо	Сталь
20	Шильда	Алюминий
21	Уплотнитель сетки	ПХВ

Опции

- Устройство для предотвращения гидроударов для клапанов серии KAT50, KAT51.

Примеры маркировки

«Гранрег» KAT50 – 01 – 02 – 03 – 080 – 16 – Ф

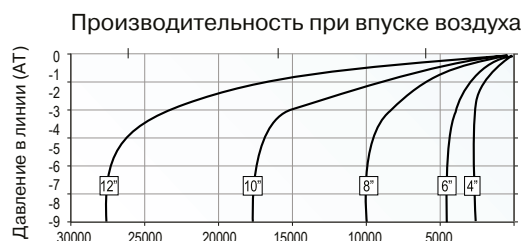
Маркировка клапанов серии KAT см. стр. 274

Аэродинамические характеристики

Производительность при выпуске воздуха

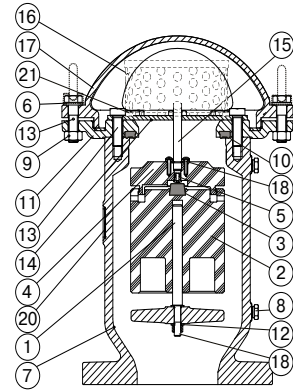
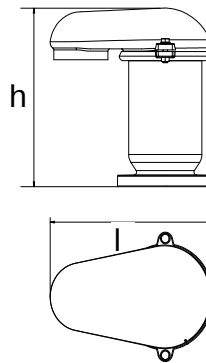


Расход выпускаемого воздуха м³/час



Размеры, (мм)

DN	Размер, (мм)			Масса, (кг)	KAT 50			KAT 51		
	h	l	d проходное сечение, (мм²)		PN 16	PN 25	PN 40	PN 16	PN 25	PN 40
80	250	200	1960	9,0	FM01B207855	FM01B395440	FM01B374409	FM01C207777	FM01C384129	FM01C382849
100	280	235	5025	14	FM01B207856	FM01B398344	FM01B398350	FM01C145216	FM01C343782	FM01C384297
150	400	300	7855	31	FM01B211673	FM01B398345	FM01B398351	FM01C151223	FM01C398280	FM01C398291
200	440	360	17670	56	FM01B398338	FM01B398347	FM01B398352	FM01C209020	FM01C398282	FM01C398293
250	500	425	31415	124	FM01B398339	FM01B398348	FM01B398353	FM01C388725	FM01C398283	FM01C398295
300	680	485	49090	210	FM01B398341	FM01B398349	FM01B398354	FM01C395638	FM01C398285	FM01C398298



Исполнение

Кинетический воздухоотводчик «Гранрег» серии KAT50:

- удаление воздуха из системы во время ее заполнения жидкостью;
- быстрый выпуск воздуха в систему для предотвращения образования вакуума при прекращении подачи воды.

Комбинированный воздухоотводчик «Гранрег» серии KAT51:

- удаление воздуха из системы во время ее заполнения жидкостью;
- быстрый выпуск воздуха в систему для предотвращения образования вакуума при прекращении подачи воды;
- удаление воздуха из системы, находящейся под давлением в течение всего времени ее работы.



ВОЗДУХООТВОДЧИКИ

Воздухоотводчик «Гранрег» KAT52/KAT53 для сред t до +65 °С

Описание

«Гранрег» серии KAT52/53 (с повышенной пропускной способностью) предназначен для удаления воздуха из системы во время ее заполнения жидкостью, впуска воздуха в трубопровод для предотвращения возникновения условий для «кавитации», удаления воздуха из трубопроводов, находящихся под давлением.

Технические характеристики

Максимально допустимое давление	1,6 / 2,5 / 4,0 МПа
Максимальная температура	+65 °С
Минимальное давление	0,02 МПа

Спецификация

1	Направляющая	Нержавеющая сталь
2	Главный поплавок	Высокопрочный полиэтилен
3	Уплотнение	EPDM
4	Верхний поплавок	Высокопрочный полиэтилен
5	Втулка	Нержавеющая сталь
6	Шайба	Нержавеющая сталь
7	Корпус	Высокопрочный чугун
8	Пробка	Медь
9	Гайка	Нержавеющая сталь
10	Уплотнение	Натуральная резина
11	Фланец	Высокопрочный чугун
12	Шайба	Нержавеющая сталь
13	Болт	Нержавеющая сталь
14	Направляющая верхней оси	Нержавеющая сталь
15	Верхняя ось	Нержавеющая сталь
16	Защитная сетка	Нержавеющая сталь
17	Крышка	Высокопрочный чугун
18	Болт	Нержавеющая сталь
19	Монтажное кольцо	Сталь
20	Шильда	Алюминий
21	Уплотнитель сетки	ПХВ

Присоединение

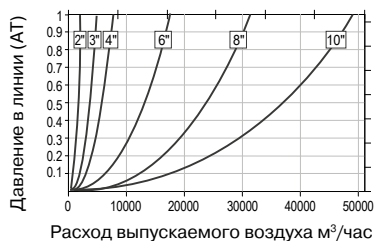
Фланцы по DIN, внутренняя резьба BSP (только DN 50).

Опции

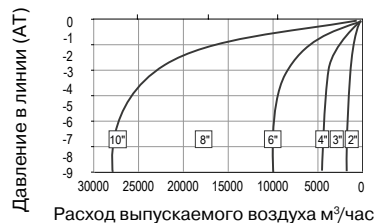
- Устройство для предотвращения гидроударов для клапанов серии KAT52, KAT53.

Аэродинамические характеристики

Производительность при выпуске воздуха



Производительность при впуске воздуха

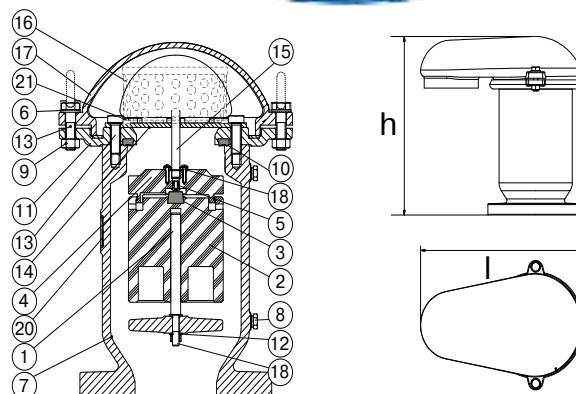


Размеры, (мм)

DN	Размер, (мм)			Масса, (кг)	KAT 52			KAT 53		
	h	l	d проходное сечение, (мм²)		PN 16	PN 25	PN 40	PN 16	PN 25	PN 40
50	250	165	1960	7,5	FM01D398357	FM01D395443	FM01D398372	FM01A398318	FM01A398319	FM01A207262
80	280	225	5000	12	FM01D207857	FM01D398362	FM01D398400	FM01A204728	FM01A398308	FM01A398324
100	400	285	7855	26	FM01D207859	FM01D398364	FM01D398404	FM01A135997	FM01A376699	FM01A398326
150	470	375	17670	52	FM01D398358	FM01D398365	FM01D398405	FM01A133819	FM01A398310	FM01A398328
200	580	480	31415	130	FM01D398360	FM01D398366	FM01D398407	FM01A145222	FM01A398311	FM01A398330
250	695	575	49090	215	FM01D398361	FM01D398368	FM01D398408	FM01A398300	FM01A398321	FM01A398333



Сделано в АДЛ



Исполнение

Кинетический воздухоотводчик «Гранрег» серии KAT52:

- удаление воздуха из системы во время ее заполнения жидкостью;
- быстрый впуск воздуха в систему для предотвращения образования вакуума при прекращении подачи воды.

Комбинированный воздухоотводчик «Гранрег» серии KAT53:

- удаление воздуха из системы во время ее заполнения жидкостью;
- быстрый впуск воздуха в систему для предотвращения образования вакуума при прекращении подачи воды;
- удаление воздуха из системы, находящейся под давлением в течение всего времени ее работы.

Примеры маркировки

«Гранрег» KAT52 – 01 – 02 – 03 – 080 – 16 – Ф

Маркировка клапанов серии KAT см. стр. 274



Компания оставляет за собой право вносить конструктивные изменения
АДЛ — производство и поставки оборудования для инженерных систем

Тел.: +7 (495) 937-89-68, +7 (495) 221-63-78
info@adl.ru | www.adl.ru | Интернет-магазин: www.valve.ru

ВОЗДУХООТВОДЧИКИ

Воздухоотводчик «Гранрег» KAT55 для систем канализации

Описание

Комбинированный воздушный клапан «Гранрег» серии KAT55 предназначен для быстрого впуска воздуха в систему для предотвращения образования вакуума, поддержания атмосферного давления в трубопроводе и предотвращения кавитационных разрушений и разрыва трубопровода, а также удаления воздуха из системы, находящейся под давлением в течение всего времени ее работы.

Присоединение

Фланцы по DIN, внутренняя резьба BSP (только DN 50).

Технические характеристики

Максимально допустимое давление	1,6 МПа
Минимальное давление	0,02 МПа

Спецификация

1	Крышка изгиба	Полипропилен
2	Крышка клапана	GRP
3	Седло	EPDM
4	Верхний поплавок	Полипропилен
5	Пружина	SS302
6	Основной поплавок	SS316
7	Корпус	Сталь/нержавеющая сталь
8	Болты	SS316
9	Адаптер	Полиамид
10, 11	Кольцо	NBR

Размеры, (мм)

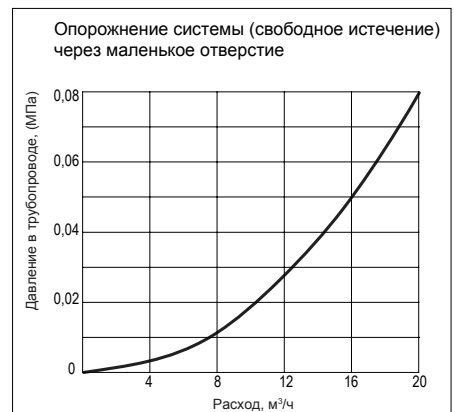
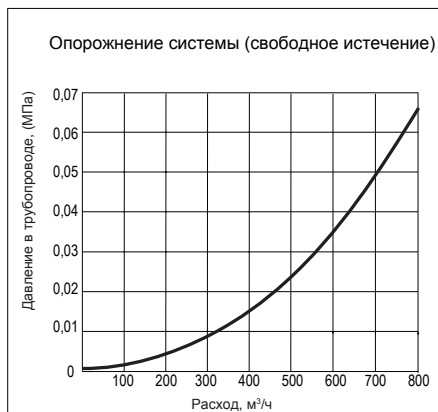
Артикул (Резьба / Фланец)	DN	Размер, (мм)				Масса, (кг)
		H	W	D	E	
FM03A344642/ FM03A230045	50	657	245	165	1 1/2"	12,2
FM03A344640	80			200		15
FM03A344641	100			220		18
FM03A230048	150			280		22

Примеры маркировки

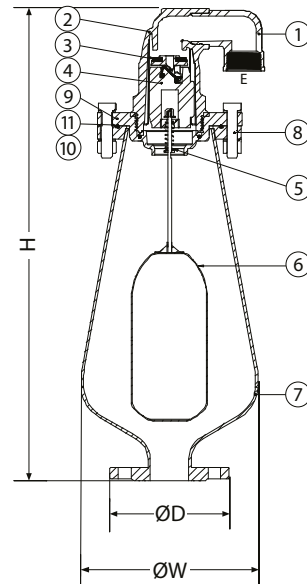
«Гранрег» KAT55 – 01 – 03 – 03 – 080 – 16 – Ф

Маркировка клапанов серии KAT см. стр. 274

Аэродинамические характеристики



Сделано в АДЛ



ВОЗДУХООТВОДЧИКИ

Воздухоотводчик кинетический «Гранрег» КАТ70 для сред t до +120 °С

Описание

«Гранрег» КАТ70 является кинетическим воздухоотводчиком и предназначен для:

- Удаление большого количества воздуха, движущегося с высокой скоростью при первичном заполнении системы.
- Впуск большого количества воздуха при опорожнении труб, поддержание атмосферного давления в трубах, предотвращение «схлопывания» и кавитационных повреждений трубопроводов.

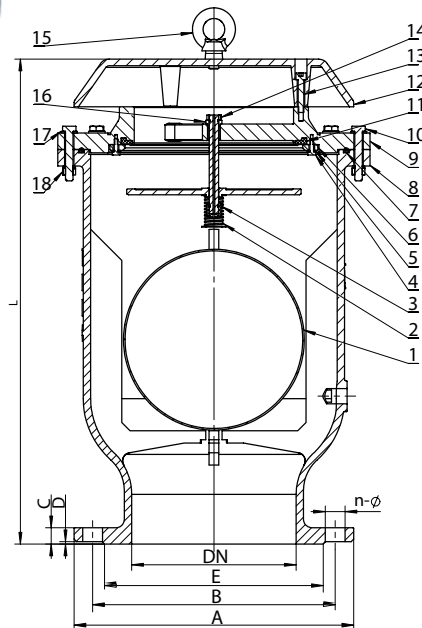
Технические характеристики

Присоединение	Фланец
Условное давление	1,6 МПа
Максимальная температура	+120 °С
Рабочее давление	0,02...1,6 МПа



Спецификация

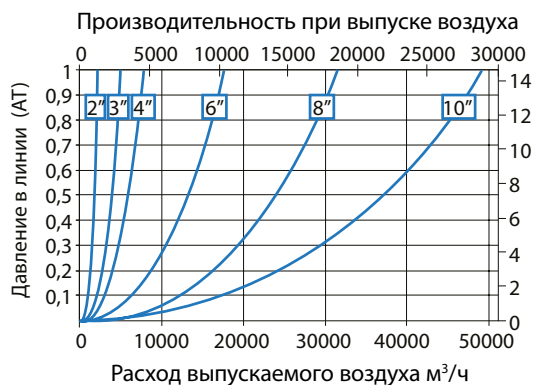
1	Поплавок	Нержавеющая сталь
2	Пружина	Пружинная сталь
3	Уплотнение выпускной трубки	NBR
4	Болт	Нержавеющая сталь
5	Плоская шайба	Нержавеющая сталь
6	Фиксирующая пластина	Высокопрочный чугун
7	Кольцевое уплотнение	EPDM
8	Корпус	Высокопрочный чугун
9	Крышка	Высокопрочный чугун
10	Болт	Углеродистая сталь
11	Кольцевое уплотнение	NBR
12	Вентиляционная крышка	Высокопрочный чугун
13	Болт с потайной головкой	Углеродистая сталь с цинковым покрытием
14	Шестигранная тонкая гайка	Нержавеющая сталь
15	Рым-болт (для DN200-300)	Углеродистая сталь
16	Направляющая (для DN250-300)	Латунь
17	Плоская шайба	Углеродистая сталь
18	Шестигранная гайка	Углеродистая сталь



Размеры, (мм)

Размер	Диаметр							
	50	65	80	100	150	200	250	300
L, мм	412	412	412	418	457	590	680	750
A, мм	165	185	200	220	285	340	405	460
B, мм	125	145	160	180	240	295	355	410
C, мм	19	19	19	19	20	20	22	24,5
D, мм	3	3	3	3	3	3	3	4
E, мм	99	118	132	156	211	266	296	350
n	4	4	8	8	8	12	12	12
Масса, (кг)	25,5	26	26,9	27,5	45,6	70	108	156

Аэродинамические характеристики



Примеры маркировки

«Гранрег» КАТ70 — 01 — 02 — 03 — 080 — 16 — Ф



Компания оставляет за собой право вносить конструктивные изменения
АДЛ — производство и поставки оборудования для инженерных систем

Тел.: +7 (495) 937-89-68, +7 (495) 221-63-78
info@adl.ru | www.adl.ru | Интернет-магазин: www.valve.ru

ВОЗДУХООТВОДЧИКИ

Воздухоотводчики латунные Flexvent и Flexvent Super

Применение

Для автоматического отвода воздуха из мест его скопления.

Технические характеристики

Максимальное рабочее давление	1,0 МПа
Максимальная рабочая температура	+120 °С
Присоединение	Резьбовое
Тип резьбы	Трубная коническая R (ISO 7/1)

Принцип действия воздухоотводчиков Flexvent

При отсутствии воздуха поплавков внутри воздухоотводчика держит выпускной клапан закрытым.

Когда воздух собирается в поплавковой камере, уровень воды внутри воздухоотводчика понижается. Открывается выпускной клапан, через который воздух выводится в атмосферу.

После выхода воздуха уровень воды в воздухоотводчике повышается, что приводит к закрытию выпускного клапана. Процесс продолжается до тех пор, пока воздух собирается в поплавковой камере.

Диаграммы для определения пропускной способности воздухоотводчиков

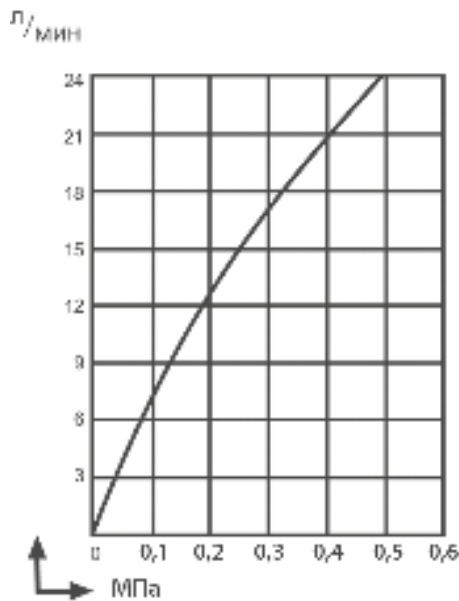
Количество воздуха, которое может быть удалено из системы через Flexvent, зависит от давления.

Данные графики показывают соотношение между количеством удаляемого воздуха и давлением в системе (при температуре окружающего воздуха +15 °С и атмосферном давлении 1 бар абс.).

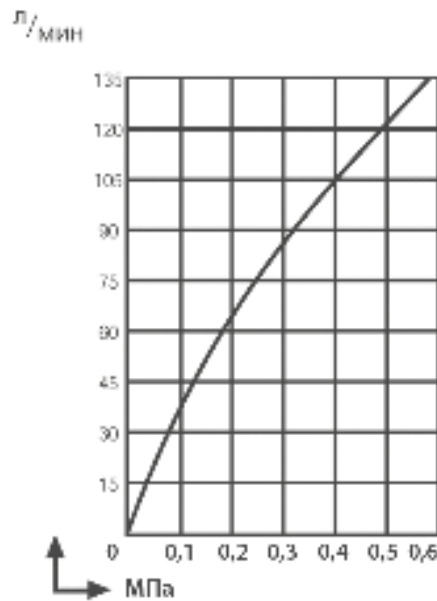


открыт

закрит



Flexvent



Flexvent Super

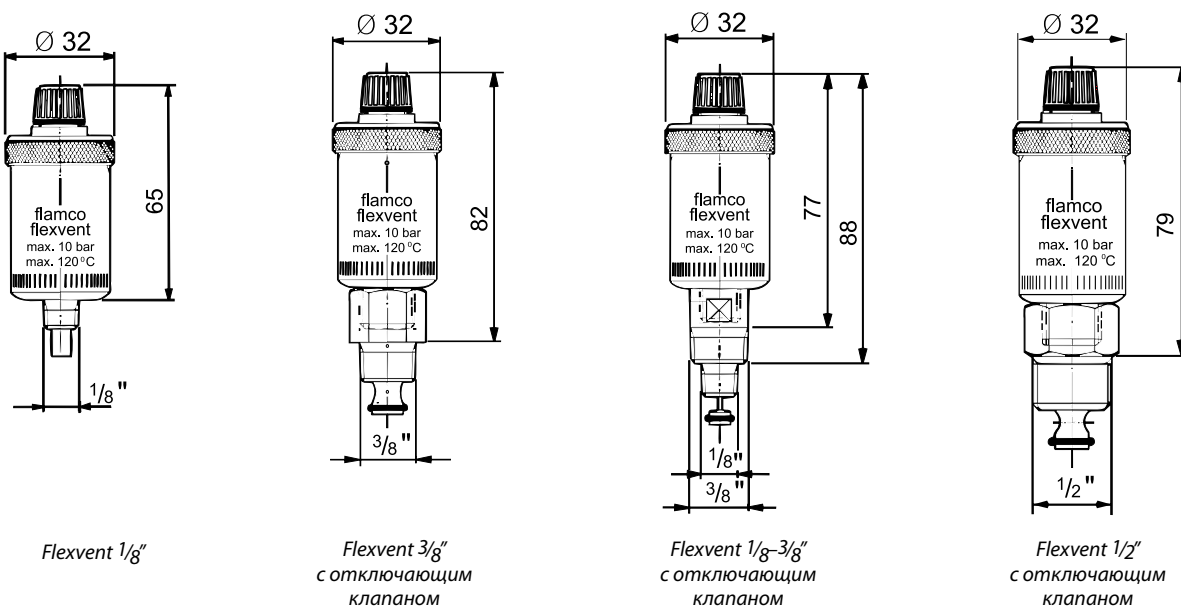


ВОЗДУХООТВОДЧИКИ

Размеры, (мм)

Артикул	Модель	Присоединение	t _{макс.} (°C)	PN _{макс.} (МПа)	Материал	Наличие отключающего клапана
HW01A5510	Flexvent 1/8"	R 1/8" внешнее	120	10	латунь	нет
HW01A5509	Flexvent 3/8"	R 3/8" внешнее	120	10	латунь	есть
HW01A5511	Flexvent 1/8-3/8"	R 1/8" или R 3/8" внешнее	120	10	латунь	есть
HW01A8249	Flexvent 1/2"	R 1/2" внешнее	120	10	латунь	есть
HW01A5508	Flexvent 3/4"	R 3/4" внешнее	120	10	латунь	есть
HW01A5506	Flexvent H	R 1/2" внешнее	120	10	латунь никелированная	нет
HW01B5507	Flexvent Super	R 1/2" внутреннее	120	10	латунь	нет

Внимание! Для начала работы воздухоотводчиков Flexvent необходимо открыть запирающий клапан в верхней части воздухоотводчика.

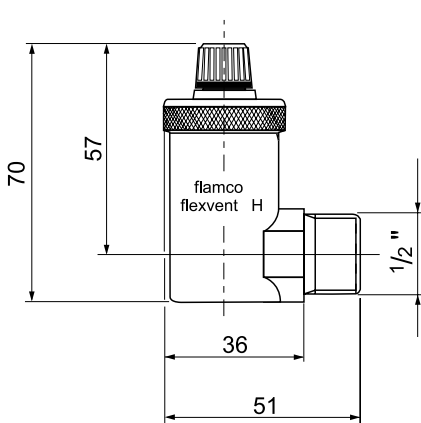


Flexvent 1/8"

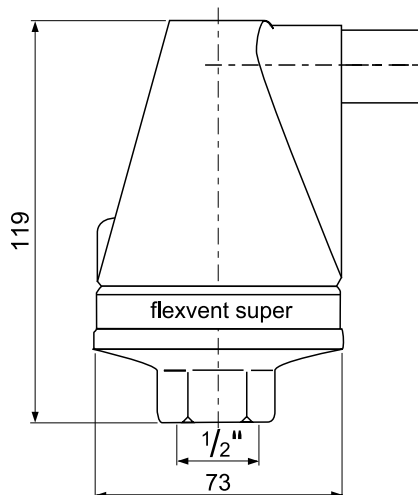
Flexvent 3/8"
с отключающим
клапаном

Flexvent 1/8-3/8"
с отключающим
клапаном

Flexvent 1/2"
с отключающим
клапаном



Flexvent H



Flexvent Super

Электронные версии чертежей данного оборудования (AutoCAD 2D, 3D, Компас и Revit) вы можете найти на сайте www.adl.ru



Компания оставляет за собой право вносить конструктивные изменения
АДЛ — производство и поставки оборудования для инженерных систем

Тел.: +7 (495) 937-89-68, +7 (495) 221-63-78
info@adl.ru | www.adl.ru | Интернет-магазин: www.valve.ru

ГИДРАВЛИЧЕСКИЕ СТРЕЛКИ

Гидравлические стрелки Flexbalance и Flexbalance Plus, DN 50–400, PN 1,0 МПа

Применение

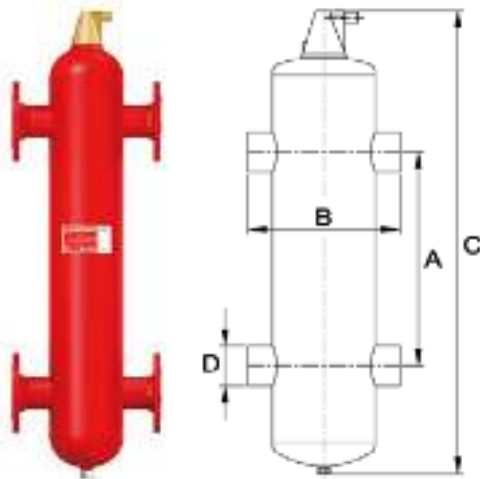
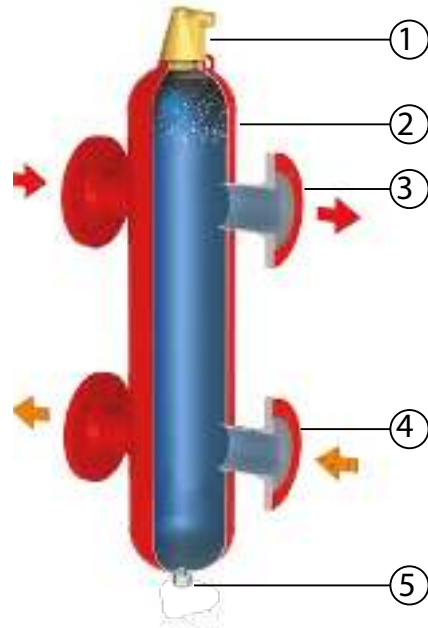
Для гидравлической развязки первичного (котлового) и вторичного контура потребителя, т.е. для создания независимости работы контуров. Гидравлические стрелки снимают взаимное влияние циркуляционных насосов различных контуров. Кроме того, устройство служит для осаждения, скопления и слива загрязнений, находящихся в теплоносителе, а также для автоматического удаления растворенных газов.

Технические характеристики

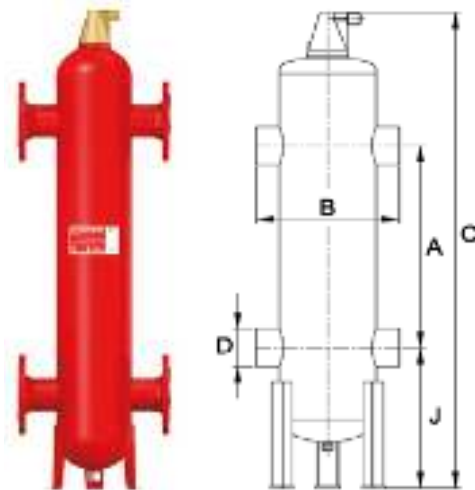
Минимальная рабочая температура	-10 °С
Максимальная рабочая температура	+120 °С
Минимальное рабочее давление	0,02 МПа
Максимальная скорость в котловом контуре	≤2,0 м/с
Максимальная скорость в контуре потребителя	≤1,2 м/с

Спецификация

1	Воздухоотводчик поплавковый автоматический
2	Корпус гидравлической стрелки
3	Присоединение к котловому контуру
4	Присоединение ко вторичному контуру
5	Сливная пробка



Flexbalance, DN 50–125



Flexbalance, DN 150–400

Размеры, (мм)

Артикул	DN	A	B			C	D	J	Мощность, (кВт)	Расход, (м³/ч)	Вес, (кг)		
			Тип F	Тип S	Тип R						Тип F	Тип S	Тип R
HY01A105943	50	490	350	260	260	900	60,3	-	100–200	5–15	25	15	15
HY01A105944	65	635	350	260	260	1045	76,1	-	180–330	10–17	28	16	16
HY01A105945	80	745	470	370	370	1340	88,9	-	300–450	15–30	40	25	25
HY01A105033	100	965	470	366	366	1585	114,3	-	400–770	25–55	51	33	33
HY01A105946	125	1180	635	525	525	2065	139,7	-	700–1150	35–80	97	72	72
HY01A105947	150	1430	774	664	664	2585	168,3	655	1000–1750	55–120	180	149	149
HY01A105035	200	1860	1000	876	876	3355	219,1	825	1500–2800	90–200	295	251	251

Электронные версии чертежей данного оборудования (AutoCAD 2D, 3D, Компас и Revit) вы можете найти на сайте www.adl.ru



Компания оставляет за собой право вносить конструктивные изменения
 АДЛ — производство и поставки оборудования для инженерных систем

Тел.: +7 (495) 937-89-68, +7 (495) 221-63-78
 info@adl.ru | www.adl.ru | Интернет-магазин: www.valve.ru

ГИДРАВЛИЧЕСКИЕ СТРЕЛКИ

Гидравлическая стрелка Flexbalance Plus, DN 50–400, PN 1,0 МПа

Применение

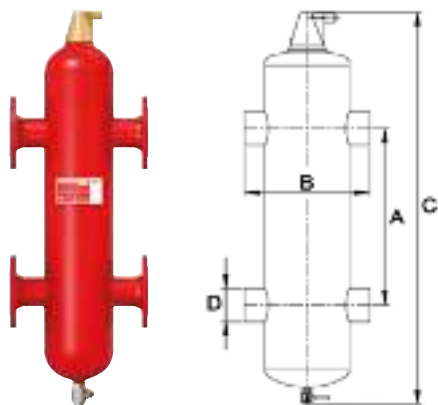
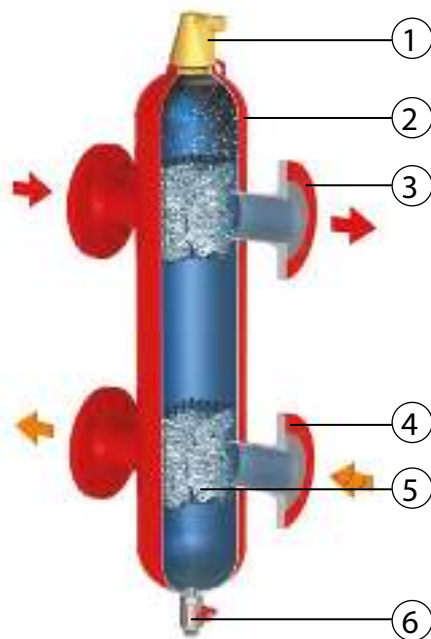
Для гидравлической развязки первичного (котлового) и вторичного контура потребителя, т.е. для создания независимости работы контуров. Гидравлические стрелки снимают взаимное влияние циркуляционных насосов различных контуров. Кроме того, устройство служит для осаждения, скопления и слива загрязнений, находящихся в теплоносителе, а также для автоматического удаления растворенных газов.

Технические характеристики

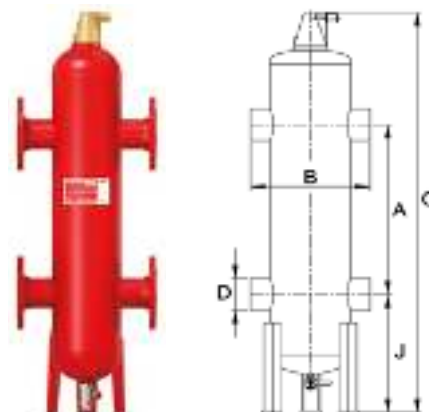
Минимальная рабочая температура	-10 °С
Максимальная рабочая температура	+120 °С
Минимальное рабочее давление	0,02 МПа
Максимальная скорость в котловом контуре	≤2,0 м/с
Максимальная скорость в контуре потребителя	≤1,2 м/с

Спецификация

1	Воздухоотводчик поплавковый автоматический
2	Корпус гидравлической стрелки
3	Присоединение к котловому контуру
4	Присоединение ко вторичному контуру
5	Отсек с Pall-кольцами в зоне потока теплоносителя первичного и вторичного контуров
6	Дренажный шаровый кран



Flexbalance Plus, DN 50–125



Flexbalance Plus, DN 150–400

Размеры, (мм)

Артикул	DN	A	B			C	D	J	DN PALL-колец	Мощность, (кВт)	Расход, (м³/ч)	Вес, (кг)		
			Тип F	Тип S	Тип R							Тип F	Тип S	Тип R
HY01A105127	50	400	350	260	260	950	60,3	-	15	100–200	5–15	28	18	18
HY01A105128	65	400	350	260	260	950	76,1	-	15	180–330	10–17	30	18	18
HY01A105129	80	625	470	370	370	1265	88,9	-	25	300–450	15–30	50	35	35
HY01A105125	100	625	470	366	366	1265	114,3	-	25	400–770	25–55	55	37	37
HY01A105130	125	830	635	525	525	1767	139,7	-	38	700–1150	35–80	109	79	79
HY01A105131	150	1040	774	664	664	2175	168,3	645	38	1000–1750	55–120	197	166	166
HY01A105135	200	1400	1000	876	876	2895	219,1	825	38	1500–2800	90–200	342	297	297



ГИДРАВЛИЧЕСКИЕ СТРЕЛКИ «ГРАНКОННЕКТ»

Маркировка

Гранконнект

X

X

X

1

2

3

1 Диаметр

DN

Номинальный диаметр, (мм)

2 Присоединение

Ф

Фланцевое

С

Сварное

3 Давление

PN

Номинальное давление, (МПа)

Примечание: серия «Гранконнект С» – специсполнение, с кольцами Палля.

Гидравлические стрелки «Гранконнект» и «Гранконнект С», DN 50–400, PN 1,0 МПа

Сделано в 

Применение

Используются в закрытых системах теплоснабжения для гидравлической развязки первичного (котлового) и вторичного (отопительного) контура потребителя, создавая зону снижения гидравлического сопротивления. Таким образом, расход теплоносителя в обоих контурах будет полностью зависеть только от производительности соответствующих циркуляционных насосов, при этом полностью исключается их взаимное влияние.

Может применяться для этиленгликолевых смесей с концентрацией не более 50 % в системах холодоснабжения.

Технические характеристики

Минимальная рабочая температура	-10 °С
Максимальная рабочая температура	+120 °С
Максимальное рабочее давление	10 бар
Температура хранения устройства	0...+40 °С
Присоединение	Сварное/Фланцевое
Материал стрелки	Сталь 20 (ГОСТ 1050-88)
Максимальная скорость теплоносителя в поперечном сечении стрелки	0,2 м/с

Принцип работы гидравлической стрелки

При использовании гидравлической стрелки расход теплоносителя во вторичном контуре обеспечивается только при включении соответствующего циркуляционного насоса, что позволяет системе реагировать на тепловую нагрузку в данный момент времени. Когда насос вторичного контура отключен, циркуляция в нем отсутствует и вся вода, циркулирующая под воздействием насоса первичного контура, перепускается через гидравлическую стрелку. Таким образом, при использовании гидравлической стрелки в первичном контуре можно поддерживать постоянный расход теплоносителя, а во вторичном контуре – эффективно регулировать его в соответствии с тепловой нагрузкой.

Схема работы

Обычные условия

Циркуляция в первичном контуре, в случае частичной работы насосов вторичного контура, обеспечивает рациональный расход топлива – экономичность!

В начальной стадии работы котла – не допускает попадания холодного теплоносителя в теплообменник котла – безопасность!

Специальные условия

Активная работа насосов вторичного контура, при условии допустимой температуры в обратном контуре дает возможность использовать теплоноситель вторичного контура без подогрева в теплообменнике – экономичность!



ГИДРАВЛИЧЕСКИЕ СТРЕЛКИ «ГРАНКОННЕКТ»

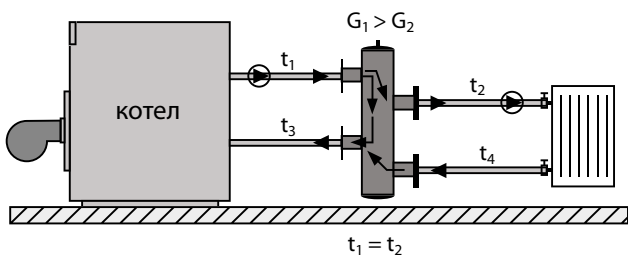


Рис.1

t_1 – температура подачи от котла
 t_2 – температура подачи в систему отопления
 t_3 – температура возврата теплоносителя в котел
 t_4 – температура возврата из системы отопления

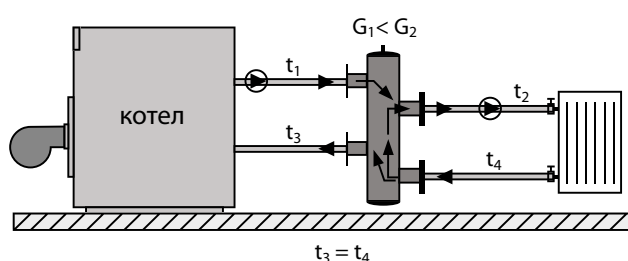


Рис.2

G_1 – расход в котловом контуре
 G_2 – расход в отопительном контуре

Схема гидравлического баланса

Вариант 1

Обеспечивается тепловое равновесие системы. Проток насосов, температуры подачи и возврата теплоносителя равны.

Соотношение между температурами: $t_1 = t_2, t_3 = t_4$

Вариант 2

Проток котлового насоса больше суммарного протока насосов в системе отопления. Система отопления в этом случае потребляет тепло, которое ей необходимо, избыток тепла возвращается в котел. При фиксированной мощности тепловыделения котла это приводит к повышению температуры теплоносителя и периодическому выключению котла.

Соотношение между температурами: $t_1 = t_2, t_3 > t_4$

Вариант 3

Проток котлового насоса меньше суммарного протока насосов в системе отопления. Система отопления потребляет больше теплоносителя, чем обеспечивает котловой насос. В результате из обратного трубопровода теплоноситель с более низкой температурой поступает в отопительный контур.

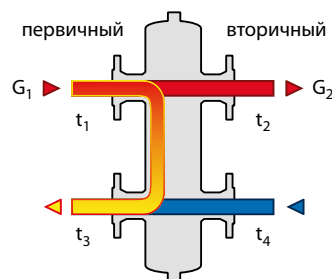
Соотношение между температурами: $t_1 > t_2, t_3 = t_4$

Преимущества использования

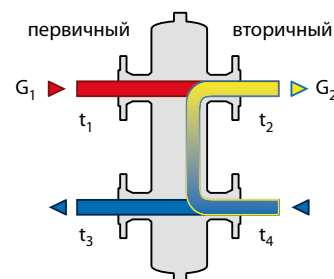
- Обеспечение гидравлической устойчивости системы.
- Защита насосов от перегрузок.
- Увеличение срока службы котельного агрегата.
- Улучшенные характеристики теплопередачи.



Вариант 1



Вариант 2



Вариант 3

G_1 и G_2 – проток котлового насоса и суммарный проток насосов в системе отопления.



ГИДРАВЛИЧЕСКИЕ СТРЕЛКИ «ГРАНКОННЕКТ»

Гидравлическая стрелка «Гранконнект»

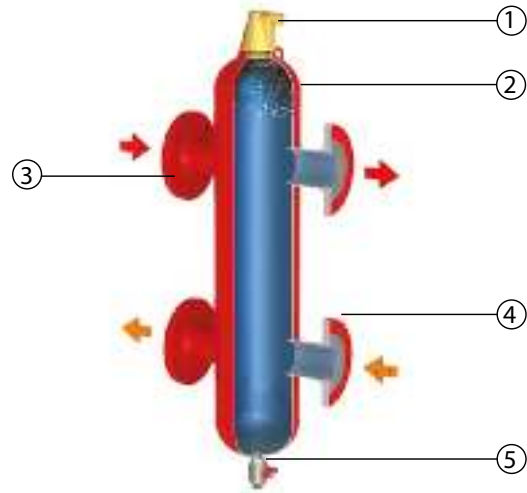
Применение

Используются для выравнивания гидравлического давления в установках отопления с несколькими контурами и насосами. Гидравлические стрелки оснащаются автоматическим воздухоотводчиком и сливной пробкой для удаления различных механических включений. Снижение скорости через гидравлический стабилизатор обеспечивается перфорированной пластиной, находящейся внутри корпуса.



Спецификация

1	Воздухоотводчик поплавковый автоматический
2	Корпус гидравлической стрелки
3	Присоединение к котловому контуру
4	Присоединение к контуру потребителя
5	Сливной кран



Размеры, (мм)

DN	A	B		C	D	J	Мощность, (кВт)	Расход, (м³/ч)	Масса, (кг)	
		тип присоед.	Φ						С	
50	490	350	260	980	57	-	100-200	5-15	27	17
65	635	350	260	1125	76	-	180-330	10-17	30	20
80	745	470	370	1380	89	-	300-450	15-30	42	28
100	965	470	366	1625	114	-	400-770	25-55	52	38
125	1180	635	525	2065	133	-	700-1150	35-80	100	75
150	1430	774	664	2585	159	655	1000-1750	55-120	182	152
200	1860	1000	876	3355	219	826	1500-2800	90-200	301	255
250	2340	1220	1080	4135	273	977	2500-4500	110-350	548	487
300	2790	1220	1064	4585	325	977	4200-6400	150-500	705	615
350	3060	1580	1416	5355	377	1227	6000-7700	200-600	1110	980
400	3500	1870	1700	6115	426	1385	7000-10000	250-800	1650	1502

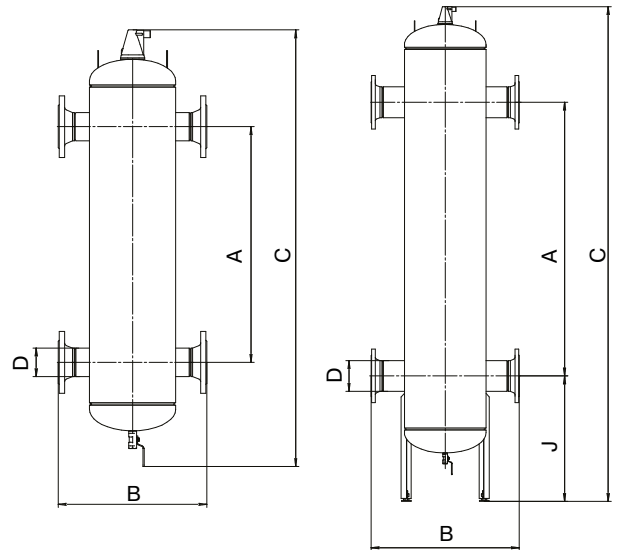
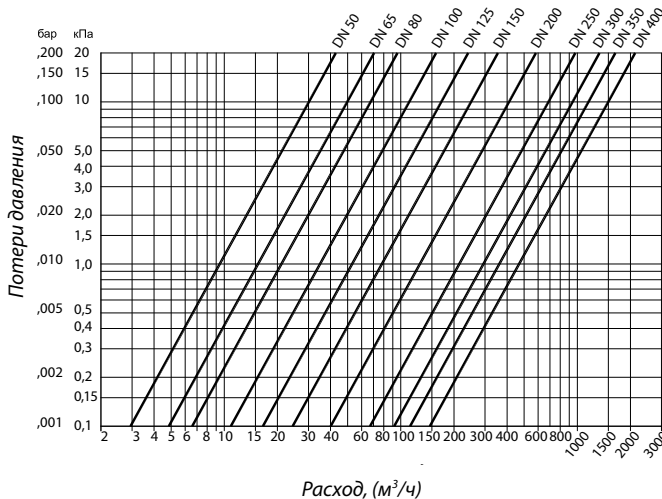


Диаграмма перепада давления на стрелке



Электронные версии чертежей данного оборудования (AutoCAD 2D, 3D, Компас и Revit) вы можете найти на сайте www.adl.ru



Компания оставляет за собой право вносить конструктивные изменения
 АДЛ — производство и поставки оборудования для инженерных систем

Тел.: +7 (495) 937-89-68, +7 (495) 221-63-78
 info@adl.ru | www.adl.ru | Интернет-магазин: www.valve.ru

ГИДРАВЛИЧЕСКИЕ СТРЕЛКИ «ГРАНКОННЕКТ»

Гидравлическая стрелка «Гранконнект С»

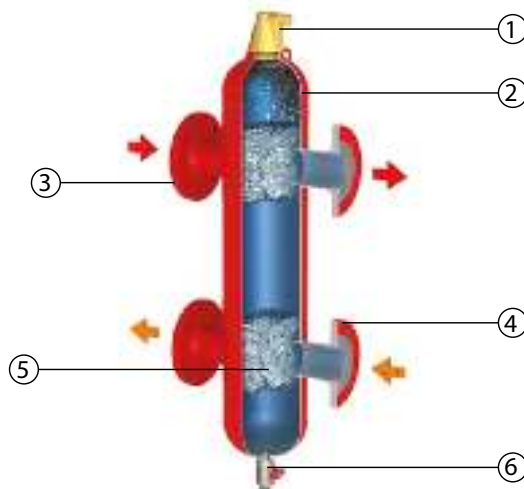


Применение

Для выравнивания гидравлического давления в установках отопления с несколькими контурами и насосами. Гидравлические стрелки оснащаются автоматическим воздухоотводчиком и сливной пробкой для удаления грязи. Технология применения металлических колец Палля повышает эффективность работы системы за счет сепарации воздуха и фильтрации грязи.

Спецификация

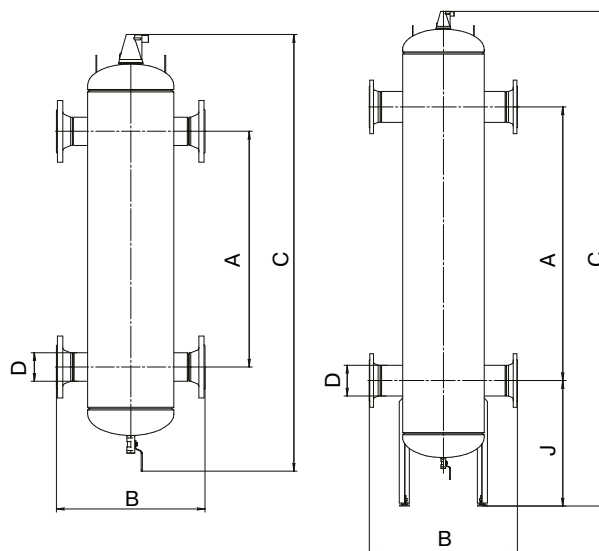
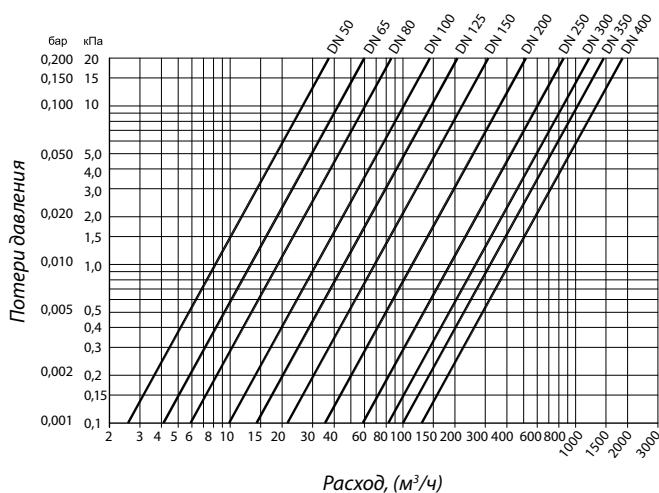
1	Воздухоотводчик поплавковый автоматический
2	Корпус гидравлической стрелки
3	Присоединение к котловому контуру
4	Присоединение к контуру потребителя
5	Отсек с металлическими кольцами Палля в зоне потока теплоносителя первичного и вторичного контуров
6	Дренажный шаровой кран



Размеры, (мм)

DN	A	C		D	J	Мощность, (кВт)	Расход, (м³/ч)	DN PALL-колец	Масса, (кг)	
		тип присоед.							Φ	C
		Φ	C							
50	400	350	260	1055	57	-	100-200	5-15	15	31 20
65	400	350	260	1055	76	-	180-330	10-17	15	34 24
80	625	470	370	1415	89	-	300-450	15-30	25	55 38
100	625	470	366	1415	108	-	400-770	25-55	25	61 40
125	830	635	515	2011	133	-	700-1150	35-80	38	110 81
150	1040	774	654	2400	159	695	1000-1750	55-120	38	200 168
200	1400	1000	880	3200	219	925	1500-2800	90-200	38	345 300
250	1850	1220	1096	4050	273	1127	2500-4500	110-350	50	660 596
300	1850	1220	1092	4050	325	1125	4200-6400	150-500	50	760 668
350	2325	1580	1452	5250	377	1500	6000-7700	200-600	50	1310 1190
400	2700	1870	1740	6000	426	1670	7000-10000	250-800	50	1975 1825

Диаграмма перепада давления на стрелке



Кольца Палля, преимущества

- Сепарация микропузырьков.
- Улавливание частиц грязи микроскопического размера.
- Высокая механическая и коррозионная стойкость.
- Отсутствие зон застоя жидкости.



Электронные версии чертежей данного оборудования (AutoCAD 2D, 3D, Компас и Revit) вы можете найти на сайте www.adl.ru



Компания оставляет за собой право вносить конструктивные изменения
 АДЛ — производство и поставки оборудования для инженерных систем

Тел.: +7 (495) 937-89-68, +7 (495) 221-63-78
 info@adl.ru | www.adl.ru | Интернет-магазин: www.valve.ru

ПРЕДОХРАНИТЕЛЬНЫЕ КЛАПАНЫ

Предохранительные клапаны Prescor и Prescor B

Применение

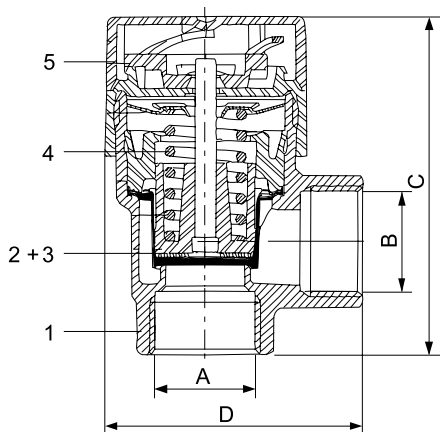
Для установки в системах отопления, кондиционирования и водоснабжения. Для защиты системы от чрезмерного давления рабочей среды.

Технические характеристики

	Prescor	Prescor B
Максимальная рабочая температура	+120 °С	+95 °С
Пропускная способность	до 845 кВт	
Тип клапана	полноподъёмный	пропорциональный
Тип присоединения	резьбовое	

Спецификация

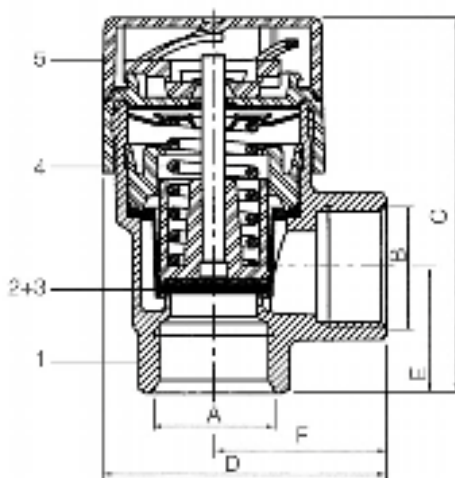
1	Латунный корпус
2	Клапан и седло клапана, выполненные из резины (EPDM)
3	Мембрана, защищающая механизм клапана от жидкости
4	Пружина увеличенного срока службы, установленная на давление срабатывания предохранительного клапана. Давление срабатывания фиксировано и не может быть изменено
5	Рукоятка для ручного открытия клапана



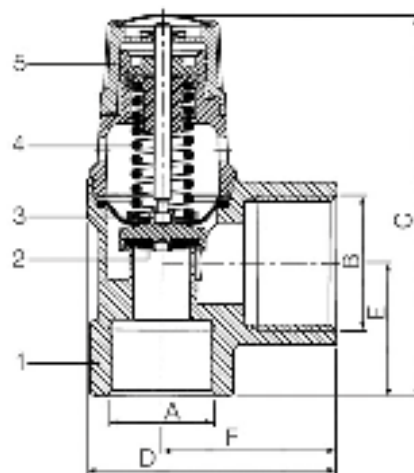
Prescor 1/2"



Prescor 3/4"; 1"; 1 1/4"



Prescor B 1/2"



Prescor B 3/4-1"

ПРЕДОХРАНИТЕЛЬНЫЕ КЛАПАНЫ

Параметры предохранительных клапанов Prescor

Артикул	Марка	Давление сраб., (МПа)	Тепловая мощность, (кВт)	Присоединение		Размеры, (мм)	
				А	В	С	Д
DC02B404243	Prescor 1/2"×1/2"	0,15	125	1/2" внутр.	1/2" внутр.	69	48
DC02B404245	Prescor 1/2"×3/4"	0,25	50	1/2" внутр.	3/4" внутр.	75	54
DC02B404244	Prescor 1/2"×1/2"	0,3	125	1/2" внутр.	1/2" внутр.	69	48
DC02B414093	Prescor 1/2"×1/2"	0,4	125	1/2" внутр.	1/2" внутр.	69	48
DC02B404246	Prescor 1/2"×3/4"	0,3	50	1/2" внутр.	3/4" внутр.	75	54
DC02B404242	Prescor 1/2"М×1/2"	0,3	125	1/2" внутр.	1/2" внутр.	82	48
DC02B404249	Prescor 170 – 3/4"	0,15	115	3/4" внутр.	3/4" внутр.	71	51
DC02B404250	Prescor 170 – 3/4"	0,25	165	3/4" внутр.	3/4" внутр.	71	51
DC02B404247	Prescor 100 – 3/4"	0,25	100	3/4" внутр.	1" внутр.	77	56
DC02B404251	Prescor 170 – 3/4"	0,3	165	3/4" внутр.	3/4" внутр.	76	51
DC02B404248	Prescor 100 – 3/4"	0,3	100	3/4" внутр.	1" внутр.	77	56
DC02B404248	Prescor 170 – 3/4"	0,4	200	3/4" внутр.	3/4" внутр.	71	51
DC02B404205	Prescor 320 – 1"	0,2	320	1" внутр.	1 1/4" внутр.	101	74
DC02B404207	Prescor 200 – 1"	0,25	200	1" внутр.	1 1/4" внутр.	101	74
DC02B404208	Prescor 320 – 1"	0,3	395	1" внутр.	1 1/4" внутр.	101	74
DC02B404209	Prescor 320 – 1"	0,35	445	1" внутр.	1 1/4" внутр.	101	74
DC02B404210	Prescor 320 – 1"	0,4	485	1" внутр.	1 1/4" внутр.	101	74
DC02B404211	Prescor 320 – 1"	0,5	580	1" внутр.	1 1/4" внутр.	101	74
DC02B404253	Prescor 350 – 1 1/4"	0,25	350	1 1/4" внутр.	1 1/2" внутр.	109	74
DC02B404254	Prescor 350 – 1 1/4"	0,3	350	1 1/4" внутр.	1 1/2" внутр.	109	74
DC02B404255	Prescor 550 – 1 1/4"	0,3	580	1 1/4" внутр.	1 1/2" внутр.	109	74
DC02B404256	Prescor 550 – 1 1/4"	0,4	710	1 1/4" внутр.	1 1/2" внутр.	109	74
DC02B404257	Prescor 550 – 1 1/4"	0,5	845	1 1/4" внутр.	1 1/2" внутр.	109	74
DC02C404067	Flopress 1/2"×1/2"	0,25	90	1/2" внутр.	1/2" внутр.	54	43
DC02C404068	Flopress 1/2"×1/2"	0,3	110	1/2" внутр.	1/2" внутр.	54	43
DC02C404064	Flopress 1/2"М×1/2"	0,3	100	1/2" внутр.	1/2" внутр.	69	43

* Исполнение TUV.

** Максимальная рабочая температура +130 °С

Параметры предохранительных клапанов Prescor B

Артикул	Модель	Давление срабатывания, (МПа)	Тепловая мощность, (кВт)	Присоединение		Размеры, (мм)			
				А	В	С	Д	Е	Ф
DC02B404074	Prescor B 1/2"	0,6	75	1/2" внутр.	1/2" внутр.	68,7	47,2	21,5	28,5
DC02B518317		0,7							
DC02B404075		0,8							
DC02B404076		1,0							
DC02B512279	Prescor B 3/4"	0,7	150	3/4" внутр.	3/4" внутр.	70,9	49,2	23,5	30,5
DC02B404026	Prescor B 3/4"	0,6	150	3/4" внутр.	1" внутр.	76,8	55,2	29,5	36,5
DC02B404023		0,8							
DC02B404027		1,0							
DC02B404070	Prescor B 1"	0,6	250	1" внутр.	1 1/4" внутр.	100,5	73,2	36,0	47,0
DC02B518309		0,7							
DC02B403966		0,8							
DC02B404072		1,0							



ПРЕДОХРАНИТЕЛЬНЫЕ КЛАПАНЫ

Предохранительный клапан Prescor серии S и SB

Применение

Для установки в циркуляционных системах отопления. Клапаны имеют пропускную способность до 5590 кВт (серия S), до 900 кВт (серия SB). Тип резьбы – трубная коническая R (ISO 7/1). Диафрагма защищает подвижные части предохранительного клапана и предотвращает протечку воды по штоку. Пружина имеет повышенный срок службы и настроена на давление настройки предохранительного клапана. Давление настройки клапана нельзя изменить вручную. Клапан имеет рукоятку принудительного открытия. На клапане имеется табличка данных, на которой обозначены давление настройки клапана и его пропускная способность.

Технические характеристики

	Prescor S	Prescor SB
Максимальная рабочая температура	+120 °C	+95 °C
Пропускная способность	до 5590 кВт	до 900 кВт
Присоединение	резьбовое	
Тип клапана	полноподъёмный	пропорциональный

Спецификация

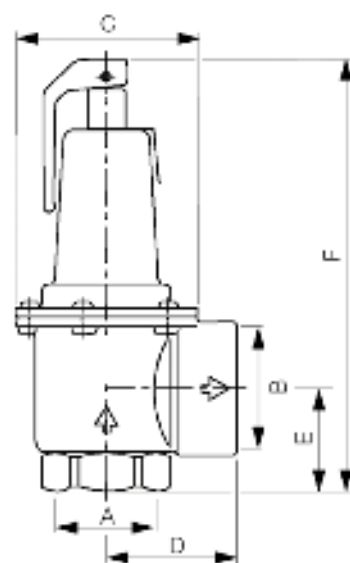
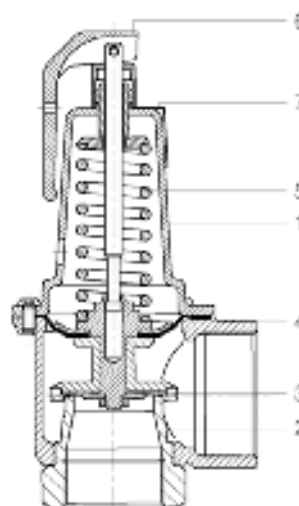
1	Корпус	Латунь
2	Седло клапана	Латунь
3	Клапан	EPDM
4	Диафрагма	Резина
5	Пружина	Нерж. сталь
6	Рукоятка	Латунь
7	Шильдик	-

Размеры Prescor S, (мм)

Модель	Присоединение		Размеры, (мм)			
	A	B	C	D	E	F
Prescor S 700 – 1 1/4"	1 1/4" внутр.	1 1/2" внутр.	96	58	48	166
Prescor S 960 – 1 1/2"	1 1/2" внутр.	2" внутр.	96	68	53	173
Prescor S 1700 – 2"	2" внутр.	2 1/2" внутр.	129	101	76	217

Размеры Prescor SB, (мм)

Модель	Присоединение		Размеры, (мм)			
	A	B	C	D	E	F
Prescor SB – 1 1/4"	G 1 1/4" F	G 1 1/2" F	95	55	47	166
Prescor SB – 1 1/2"	G 1 1/2" F	G 2" F	95	60	47	173
Prescor SB – 2"	G 2" F	G 2 1/2" F	95	80	61	217



ПРЕДОХРАНИТЕЛЬНЫЕ КЛАПАНЫ

Предохранительный клапан Prescor серии S и SB



Тепловая мощность Prescor S 1700 – 2"

Артикул	Давление настройки, (МПа)	кВт
DC02B404367	0,2	1491
DC02B404368	0,25	1747
DC02B404369	0,3	1980
DC02B404370	0,35	2259
DC02B404371	0,4	2515
DC02B404373	0,45	2772
DC02B404374	0,5	3028
DC02B404376	0,6	3540
DC02B404319	0,7	4053
DC02B404377	0,8	4565
DC02B404378	1,0	5590

Тепловая мощность Prescor S 960 – 1 1/2"

Артикул	Давление настройки, (МПа)	кВт
DC02B219034	0,2	850
DC02B218780	0,25	996
DC02B404010	0,3	1120
DC02B404357	0,35	1289
DC02B404358	0,4	1435
DC02B404359	0,45	1581
DC02B404360	0,5	1727
DC02B404361	0,6	2019
DC02B404362	0,7	2312
DC02B404363	0,8	2604
DC02B404365	1,0	3188

Тепловая мощность Prescor S 700 – 1 1/4"

Артикул	Давление настройки, (МПа)	кВт
DC02B404013	0,3	810
DC02B404014	0,35	911
DC02B404015	0,4	1013
DC02B404016	0,45	1117
DC02B404017	0,5	1220
DC02B404018	0,6	1426
DC02B404019	0,7	1632
DC02B404022	0,8	1839
	1,0	2252

Тепловая мощность Prescor SB

Артикул	Давление настройки, (МПа)	кВт
DC02B456350	0,6	350
DC02B434747	0,8	350
DC02B434489	1	350
DC02B518375	0,6	600
DC02B518377	0,8	600
DC02B518378	1	600
DC02B515480	0,6	900
DC02B518221	0,8	900
DC02B461274	1	900



ПРЕДОХРАНИТЕЛЬНЫЕ КЛАПАНЫ

Предохранительные клапаны Prescor Solar

Применение

Для установки в системах отопления, кондиционирования и водоснабжения. Для защиты системы от чрезмерного давления рабочей среды. Может применяться для этиленгликолевых смесей с концентрацией не более 50%.

Технические характеристики

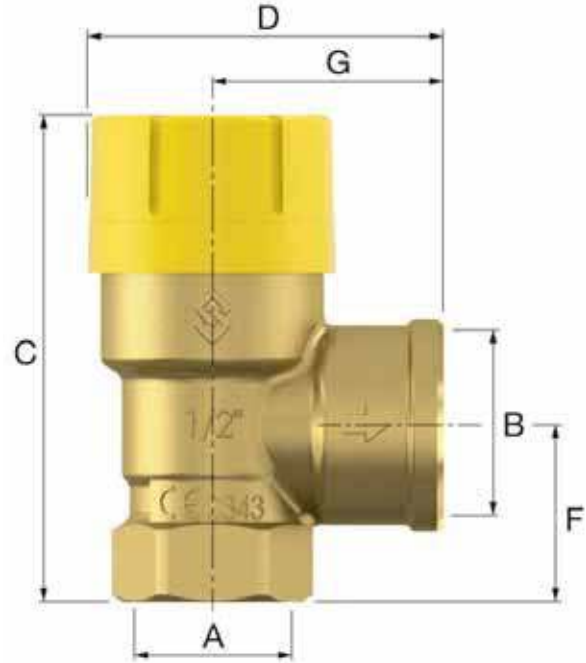
Минимальная рабочая температура	-30 °С
Максимальная рабочая температура	+120 °С
Пиковая нагрузка	+160 °С
Присоединение	Резьбовок

Размеры предохранительных клапанов Prescor Solar

Модель	Присоединение		Размеры, (мм)			
	A	B	C	D	F	G
Prescor Solar 1/2	1/2" внутр.	3/4" внутр.	75	54	26,5	34,5
Prescor Solar 3/4	3/4" внутр.	1" внутр.	77	56	29,5	36,5
Prescor Solar 1	1" внутр.	1 1/4" внутр.	101	74	36	47

Тепловая мощность предохранительных клапанов Prescor Solar

Модель	Давление настройки, (МПа)	кВт
Prescor Solar 1/2	3,0	50
Prescor Solar 1/2	6,0	50
Prescor Solar 3/4	6,0	100
Prescor Solar 3/4	8,0	100
Prescor Solar 3/4	10,0	100
Prescor Solar 1	6,0	200
Prescor Solar 1	8,0	200
Prescor Solar 1	10,0	200



ПРЕДОХРАНИТЕЛЬНЫЕ КЛАПАНЫ

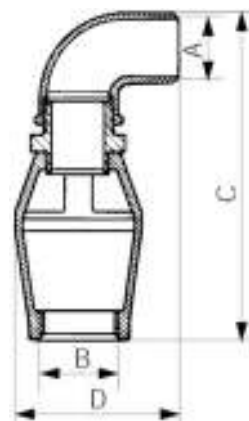
Приемная воронка Flamco Funnel

Применение

Для присоединения к выходному патрубку предохранительного клапана и визуального контроля его работы.



Flamco Funnel 1/2–3/4"



Flamco Funnel 1–1 1/2"

Основные параметры приемной воронки Flamco Funnel

Артикул	Марка	Присоединение		Размеры, (мм)		Для клапана
		A	B	C	D	
DC02A403768	Flamco Funnel 1/2"	1/2" наруж.	1/2" внутр.	80	55	Prescor 1/2", Prescor B 1/2", Prescomano 1/2"
DC02A404775	Flamco Funnel 3/4"	3/4" наруж.	1" внутр.	94	76	Prescor B 1/2", Prescomano 3/4", Prescor Solar 1/2, Prescor 170
DC02A404776	Flamco Funnel 1"	1" наруж.	1 1/2" внутр.	185	95	Prescor 100, Prescor Solar 3/4"
DC02A404773	Flamco Funnel 1 1/4"	1 1/4" наруж.	1 1/2" внутр.	195	100	Prescor Solar 3/4", Prescor 320
DC02A404761	Flamco Funnel 1 1/2"	1 1/2" наруж.	1 1/2" внутр.	205	105	Prescor S 700, Prescor 550

Примечание: воронки Flamco Funnel 1/2" и 3/4" изготавливаются из меди. Flamco Funnel 1", 1 1/4" и 1 1/2" - из высокопрочного чугуна.



Компания оставляет за собой право вносить конструктивные изменения
АДЛ — производство и поставки оборудования для инженерных систем

Тел.: +7 (495) 937-89-68, +7 (495) 221-63-78
info@adl.ru | www.adl.ru | Интернет-магазин: www.valve.ru

ПРЕДОХРАНИТЕЛЬНЫЕ КЛАПАНЫ

Предохранительный клапан Zetkama серии Si57, DN 20–150, PN 1,6/4,0 МПа

Применение

Для водяного пара, сжатого воздуха и других газов и паров.

Примечание

Стандартное исполнение – для пара. Преимуществом данной модели является возможность точной настройки давления срабатывания клапана в диапазоне от 0,01–0,07 МПа.

Тип клапана

Полноподъемный, грузовой, угловой, фланцевый, закрытой конструкции.

Назначение

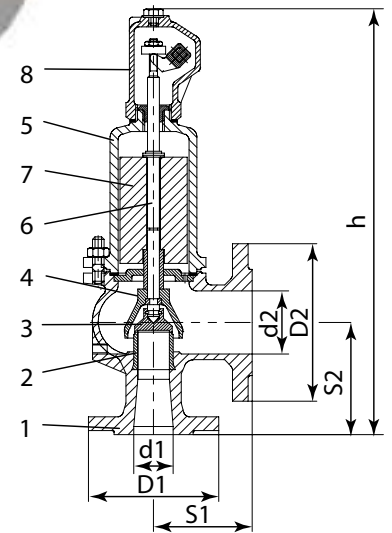
Клапан предназначен для защиты систем от повышения давления выше допустимого путем сброса рабочей среды непосредственно в окружающую среду. Применяется для защиты резервуаров, трубопроводов и оборудования.

Состояние поставки

Клапан поставляется заказчику настроенным на требуемое давление начала открытия (давление настройки).

Технические характеристики

	Si5701	Si5702	Si5702CrNi
Материал	Чугун GG-25 (C425)	Сталь GP240GH (20Л)	Нерж. сталь (GX5CrNi19-10)
Макс. доп. температура	+200 °C	+400 °C	+300 °C
Макс. доп. давление	1,6 МПа	4,0 МПа	4,0 МПа
Присоединение	Фланцы по DIN		



Спецификация

	Чугун GG-25 (C425)	Сталь GP240GH (20Л)	Нержавеющая сталь (GX5CrNi19-10)
1 Корпус	EN-GJL-250 (GG25)	GP240GH (20Л)	GX5CrNi19-10
2 Седло	X39CrMo17-1 (4X13)	X39CrMo17-1 (4X13)	X6CrNiTi18-10
3 Тарелка	X39CrMo17-1 (4X13)	X39CrMo17-1 (4X13)	X6CrNiTi18-10
4 Колокол	EN-GJS-400-15 (GGG40)	EN-GJS-400-15 (GGG40)	GX5CrNi19-10
5 Колпак	EN-GJL-250 (GG25)	EN-GJS-400-15 (GGG40)	GX5CrNi19-10
6 Стержень	X20Cr13	X20Cr13	X6CrNiTi18-10
7 Груз	Сталь/Свинец	Сталь/Свинец	X6CrNiTi18-10
8 Капюшон	EN-GJS-400-15 (GGG40)	EN-GJS-400-15 (GGG40)	GX5CrNi19-10

Диапазоны настройки давления срабатывания

Параметры		DN									
		20×32	25×40	32×50	40×65	50×80	65×100	80×125	100×150	125×200	150×250
Максимальное (пары и газы)	PN 1,6	0,05	0,05	0,05	0,05	0,05	0,05	0,05	0,05	0,05	0,05
	PN 4,0	0,05	0,05	0,05	0,05	0,05	0,05	0,05	0,05	0,05	0,05
Минимальное	Пары и газы	0,01	0,01	0,01	0,01	0,01	0,01	0,01	0,01	0,01	0,01

Параметры клапанов

Характеристики	Чугун GG-25 (C425)	Сталь GP240GH (20Л)	Нержавеющая сталь (GX5CrNi19-10)
PN, (МПа)	1,6	4,0	4,0
Максимальная температура, (°C)	100 150 200	100 150 200 250 300 350 400	20 100 150 200 250 300
Минимальная температура, (°C)	-10	-40	-196

Электронные версии чертежей данного оборудования (AutoCAD 2D, 3D, Компас и Revit) вы можете найти на сайте www.adl.ru



Компания оставляет за собой право вносить конструктивные изменения
 АДЛ — производство и поставки оборудования для инженерных систем

Тел.: +7 (495) 937-89-68, +7 (495) 221-63-78
 info@adl.ru | www.adl.ru | Интернет-магазин: www.valve.ru

ПРЕДОХРАНИТЕЛЬНЫЕ КЛАПАНЫ

Коэффициент истечения и допустимые значения давления полного открытия

Исполнение клапана	DN		Коэффициент истечения, (a)
	от 20×32 до 80×125		
Si5701; Si5702; Si5702CrNi	от 100×150 до 150×250		0,5
			0,46

Примечание: настройка производится с шагом 0,005 МПа.

Клапаны производятся в следующих вариантах исполнения:

P – стандартное исполнение;

G – газонепроницаем;

WM – для морских условий.

Параметры предохранительных клапанов

DN1×DN2		20×32	25×40	32×50	40×65	50×80	65×100	80×125	100×150	125×200	150×250	
Седло	Проход	d ₀	16	20	25	32	40	50	63	77	93	110
	Сечение, (мм ²)	A	201	314	491	804	1257	1964	3117	4667	6793	9503
Входные фланцы	PN 1,6	D ₁	105	115	140	150	165	185	200	220	250	285
	PN 4,0	D ₁	105	115	140	150	165	185	200	239	270	300
Выходные фланцы	PN 1,0	D ₂	140	150	165	185	200	220	250	285	340	395
Длина конструкции	S ₁		85	95	100	115	125	140	155	175	215	225
	S ₂		95	105	110	130	145	150	170	180	220	245
Высота конструкции		H	345	395	420	495	550	660	710	810	860	1000
Дренаж			1/4"	1/4"	1/4"	1/4"	1/4"	3/8"	3/8"	3/8"	1/2"	1/2"
Давление начала открытия	мин., (МПа)		0,01	0,01	0,01	0,01	0,01	0,01	0,01	0,01	0,01	0,01
	макс., (МПа)		0,05	0,05	0,05	0,05	0,05	0,05	0,05	0,05	0,05	0,05
Масса	чугун, (кг)		8,0	10,0	15,0	22,0	30,0	42,0	60,0	90,0	125,0	170,0
	сталь, (кг)		9,0	11,0	16,0	25,0	35,0	47,0	65,0	95,0	130,0	175,0

Пропускная способность

DN	20×32		25×40		32×50		40×60		50×80		65×100		80×125		100×150		125×200		150×250	
d ₀	16		20		25		32		40		50		63		77		93		110	
A ₀	201		314		491		804		1257		1964		3117		4657		6793		9503	
P	I	II	I	II	I	II	I	II	I	II	I	II	I	II	I	II	I	II	I	II
0,10	60	69	94	108	147	169	241	277	377	434	589	677	935	1075	1285	1478	1874	2156	2622	3014
0,15	63	73	98	114	153	178	251	292	392	456	613	712	972	1131	1336	1554	1949	2267	2727	3171
0,20	65	76	102	119	159	187	260	306	407	478	635	747	1008	1186	1386	1630	2022	2378	2828	3327
0,25	67	80	105	125	164	196	269	320	421	501	658	782	1043	1242	1434	1706	2092	2489	2927	3482
0,30	70	84	109	131	171	204	280	335	437	523	683	817	1084	1297	1490	1783	2173	2600	3040	3638
0,35	72	87	113	136	177	213	289	349	452	545	707	852	1121	1352	1541	1859	2248	2712	3145	3793
0,40	75	91	117	142	183	222	280	363	469	568	733	887	1163	1408	1598	1935	2331	2823	3261	3949
0,45	78	94	121	147	189	231	310	377	485	590	757	922	1201	1463	1651	2011	2409	2934	3370	4104
0,50	80	98	125	153	196	239	320	392	501	612	783	957	1242	1519	1707	2088	2490	3045	3484	4260

I – пар, (кг/ч),

II – воздух, (нм³/ч).

Пример заказа

SI 5701-50×80 Pcp. 0,05 МПа (клапан предохранительный чугунный фланцевый DN 50×80, PN настройки 0,05 МПа).



ПРЕДОХРАНИТЕЛЬНЫЕ КЛАПАНЫ «ПРЕГРАН»

Предохранительный клапан «Прегран», маркировка

Маркировка типа ПК



1 Обозначение типа

КПП	Клапан предохранительный пружинный «Прегран»
------------	--

2 Обозначение типа срабатывания

09	пропорциональный
49	полноподъемный

3 Присоединительные патрубки

5	Резьба/Резьба
6	Фланец/Фланец
7	Фланец/Резьба

4 Материал корпуса

1	Серый чугун
2	Высокопрочный чугун
3	Углеродистая сталь
4	Нержавеющая сталь
5	Латунь
6	Латунь/ нержавеющая сталь

5 Номинальное давление PN, (бар)

6 Тип конструкции

З	закрытая конструкция
О	открытая конструкция

7 Материал уплотнения

М	мягкое уплотнение
Н	уплотнение нерж. сталь

8 Тип специсполнения (опционально)

1	исполнение с открытой пружиной
2	без подрывного рычага
3	со свободным истечением
4	с мембраной
5	с блокирующим винтом
6	пассивированный
7	газонепроницаемые
8	с ограничением хода тарелки
9	с датчиком срабатывания

9 Номинальный диаметр

DN	Входного патрубка, (мм)
-----------	-------------------------

10 Номинальный диаметр

DN	Сбросного патрубка, (мм)
-----------	--------------------------

11 Давление настройки, (бар)

Рекомендации по установке ПК

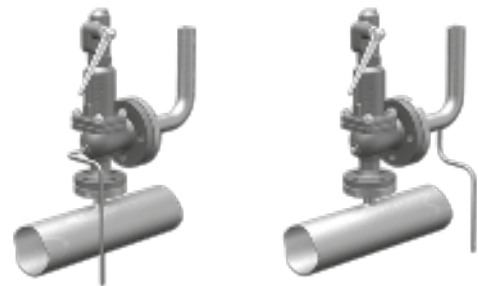
- Перед установкой клапана внутренние полости системы должны быть очищены от грязи, окалины, песка и других посторонних частиц, ухудшающих работоспособность клапана.
- Клапан устанавливается таким образом, чтобы направление движения среды совпадало с направлением стрелки на корпусе.
- Клапан устанавливается в вертикальном положении колпаком вверх.
- Предохранительный клапан должен устанавливаться на патрубках или на трубопроводах, непосредственно присоединенных к защищаемому объекту.
- Сопротивление трубопровода на участке от места присоединения до предохранительного клапана не должно превышать 3% значения давления начала открытия клапана.
- Установка запорных органов на подводе рабочей среды к клапану запрещается.
- Отбор рабочей среды на подводящем трубопроводе не допускается.
- Предохранительный клапан должен иметь отводящий трубопровод, предохраняющий персонал от ожогов при срабатывании клапана.
- Установка запорных органов на отводящем трубопроводе запрещается.
- Отвод не должен создавать противодавления за клапаном.
- Отводящий патрубок/трубопровод должен быть оборудован устройством для дренажа конденсата.
- К эксплуатации и проведению монтажа допускаются лица, прошедшие инструктаж по технике безопасности.
- Не допускается к эксплуатации не опломбированный клапан или клапан с поврежденной пломбой.

По специальному заказу производятся клапаны с индуктивным датчиком сближения, сигнализирующим момент срабатывания.

Основные данные стандартного датчика:

- диапазон действия, (мм) — 3 (M8); 6 (M12); 10 (M18);
- напряжение питания, (В) — 10–30 DC;
- степень защиты — IP67 (M8); IP68 (M12 i M18);
- рабочая температура: –25...+70 °С;
- стандартная длина кабеля, (мм) — 2000.

Другие варианты исполнения датчика — на специальный заказ по согласованию с производителем. По желанию клиента применяются датчики, работающие в интервале температур –25...+230 °С



Правильная установка на паропровод



Правильная установка для воды



Неправильная установка



ПРЕДОХРАНИТЕЛЬНЫЕ КЛАПАНЫ «ПРЕГРАН»

Предохранительный клапан «Прегран» серии КПП 095А/С-ЗН, DN 10–25, PN 1,6 МПа t_{макс.} +200 °С

Применение

Для водяного пара, сжатого воздуха, нейтральных газов и жидкостей.

Примечание

Стандартное исполнение — для пара (А) и воды (С).

Тип клапана

Пропорциональный, пружинный, угловой, резьбовой, закрытой конструкции.

Назначение

Клапан предназначен для защиты систем от повышения давления выше допустимого путем сброса рабочей среды в утилизационную систему. Применяется для защиты резервуаров, трубопроводов и оборудования систем тепло-, водо-, пароснабжения и др.

Присоединение

Наружная резьба BSP.

Технические характеристики

Материал корпуса	CuZn39Pb2 (латунь хромированная)
Макс. допустимая температура	+200 °С
Макс. допустимое давление	1,6 МПа

Спецификация

1	Корпус	CuZn39Pb2 (латунь хромированная)
2	Седло	X39CrMo17-1 (4X13)
3	Тарелка	X39CrMo17-1 (4X13)
4	Колокол	CuZn39Pb2 (латунь)
5	Стержень	X20Cr13 (20X13)
6	Пружина	51CrV4 (50ХГФА)

Диапазоны настройки давления срабатывания

DN, (мм)	Давление настройки, (МПа)			
	Максимальное (жидк. и газы)	Максимальное (МПа)	Минимальное	
10×15	1,6	1,6	0,03	0,03
15×15	1,6	1,6	0,03	0,03
20×20	1,6	1,6	0,03	0,03
25×25	1,0	1,0	0,03	0,03

Параметры клапанов

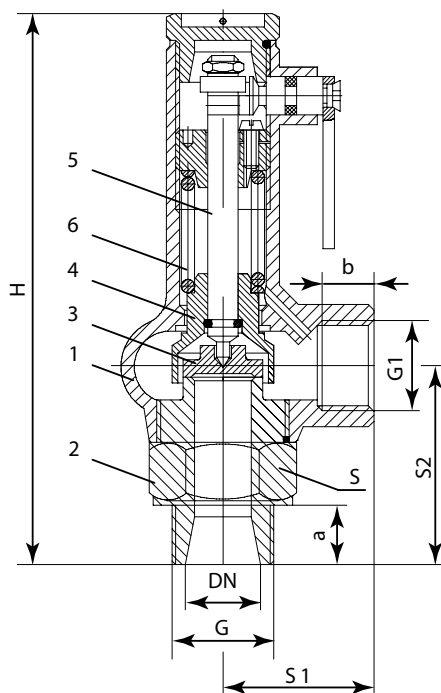
Характеристики	CuZn39Pb2 (латунь хромированная)		
PN, (МПа)	1,6		
Давления, (МПа)	1,6	1,44	1,28
t _{макс.} , (°С)	100	150	200
t _{мин.} , (°С)	-10		

Примечание: настройка производится с шагом 0,01 МПа

Существуют следующие исполнения клапанов:

- A** — для пара;
- C** — клапаны с ограничением хода тарелки, применяются для воды и других нейтральных жидкостей;
- G** — газонепроницаемое исполнение;
- WM** — для морских условий.

Сделано в ADL



ПРЕДОХРАНИТЕЛЬНЫЕ КЛАПАНЫ «ПРЕГРАН»

Коэффициент истечения и допустимые значения давления полного открытия

Тип клапана	DN, (мм)	Для паров и газов а			Для жидкостей ас	
		b1 = 10 %		b1 = 15 %	b1 = 10 %	b1 = 25 %
		0,5 ≤ p < 1,5	1,5 ≤ p < 16,0	0,3 ≤ p < 0,5		
095A (для пара)	10×15	0,20	0,25	0,19	0,01	0,20
	15×15					
	20×20	0,20	0,25	0,19		
	25×25					
095C (для воды)	20×20	-	-	-	0,20	-
	25×25	-	-	-	0,23	-

Параметры предохранительных клапанов

DN1×DN2	Седло		Входной патрубок		Выходной патрубок		S1	S2	Шестиугольник	H	Масса
	Проход	Сечение	G	a	G1	b					
	d0	A									
	мм	мм ²	дюйм	мм	кг						
10×15	10	78,5	3/8	12	1/2	9	35	35	27	144	0,67
15×15	12	113	1/2	13	1/2	9	35	35	27	147	0,71
20×20	16	201	3/4	15	3/4	13	40	40	32	155	0,86
25×25	20	314	1	18	1	14	50	50	41	162	1,20

Пропускная способность

DN	10×15			15×15			20×20			25×25		
d0	10			12			16			20		
A0	78,5			113			201			314		
P, (МПа)	I	II	III	I	II	III	I	II	III	I	II	III
0,05	13	15	28	19	21	41	33	37	1500	52	58	2700
0,1	18	21	38	27	30	56	47	54	2120	74	84	3810
0,15	23	27	48	33	38	97	60	68	2600	93	106	4660
0,2	31	36	56	45	52	81	80	92	2975	126	144	5340
0,25	40	46	64	57	66	93	101	117	3350	158	183	6020
0,3	45	52	69	65	75	100	115	134	3670	180	209	6600
0,35	51	59	74	73	85	108	130	151	3955	202	236	7105
0,4	56	66	80	81	95	115	144	168	4240	225	263	7610
0,45	62	72	85	89	104	123	158	185	4490	247	290	8060
0,5	67	79	90	97	114	129	172	203	4740	268	316	8510
0,6	78	92	98	113	133	142	201	237	5190	313	370	9320
0,7	89	106	106	128	152	154	228	271	5595	357	424	10045
0,8	100	119	114	144	172	164	256	305	6000	400	477	10770
0,9	111	133	121	160	191	175	284	340	6350	444	531	11405
1,0	122	146	128	176	210	184	312	374	6700	488	584	12040
1,2	138	166	140	199	239	202	354	425	7170	-	-	-
1,3	155	186	146	223	268	210	396	477	7640	-	-	-
1,4	166	200	152	239	287	219	424	511	7930	-	-	-
1,6	188	226	162	270	326	234	480	580	8480	-	-	-

I — пар, (кг/ч),

II — воздух, (м³/ч),

III — вода, (л/ч) — пропускная способность для клапана с ограничением хода тарелки.

Состояние поставки

Клапан поставляется заказчику настроенным на требуемое давление начала открытия (давление настройки).

Пример заказа

«Прегран» КПП 095A-05-16-3Н-20×20-6,5 P_{ср.} 0,65 МПа (клапан предохранительный латунный резьбовой, А — паровое исполнение, DN 20×20, давление настройки 0,65 МПа).



ПРЕДОХРАНИТЕЛЬНЫЕ КЛАПАНЫ «ПРЕГРАН»

Предохранительный клапан «Прегран» серии КПП 095/097-ОМ, DN 10–100, PN 1,6/2,5 МПа

Сделано в АДЛ

$t_{\text{макс.}} +200/250 \text{ } ^\circ\text{C}$

Применение

Для жидкостей, пара и сжатого воздуха.

Тип клапана

Пропорциональный, пружинный, угловой, резьбовой/фланцевый. не имеет герметичного уплотнения по штоку (возможно герметичное исполнение без рычага).

Назначение

Клапан предназначен для защиты систем от повышения давления выше допустимого путем сброса рабочей среды в утилизационную систему. Применяется для защиты резервуаров, трубопроводов и оборудования систем тепло-, водо-, пароснабжения и других систем.

Технические характеристики

Макс. температура	+200 °C (+250 °C)
Максимальное давление	1,6 МПа (2,5 МПа)
Присоединение	«Прегран» 095 — внеш./внутр. резьба «Прегран» 097 — фланц./внутр. резьба

Параметры клапанов

Тип клапана	095-05	095-06	095-04
Характеристики	Латунь	Латунь / Нерж. сталь	Нерж. сталь
PN, (МПа)	1,6	2,5	2,5
$t_{\text{макс.}}$, (°C)	200	200	250
$t_{\text{мин.}}$, (°C)*	-30	-30	-30

По запросу возможно исполнение до $-60 \text{ } ^\circ\text{C}$.

Допустимые значения давления полного открытия и закрытия

	Давление настройки, (МПа)	Давление полного открытия, (%)	Давление закрытия
жидкости	<0,3	+10	-0,05 МПа
	$\geq 0,3$	+15	-15 %
насыщенный пар, воздух	<0,3	+15	-0,08 МПа
	$\geq 0,3$	+15	-20 %

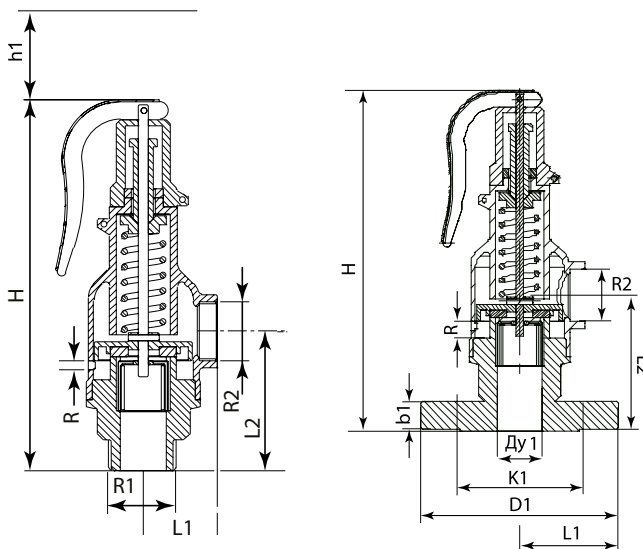
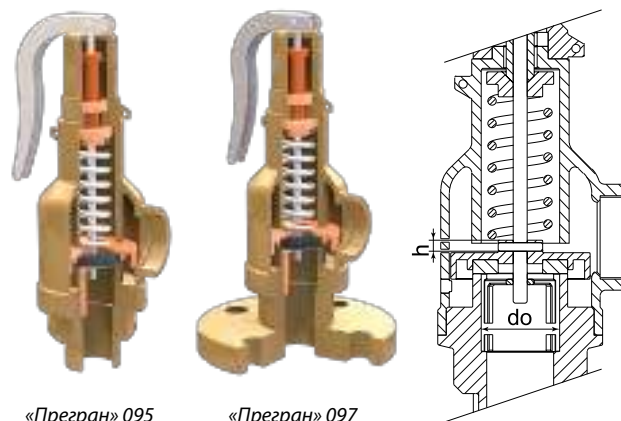
Диапазоны настройки

Давление настройки, (МПа)					
максимальное				минимальное	
жидкости, воздух		пар		пар, воздух	жидкости
PN, (МПа)					
1,6	2,5	1,6	2,5	0,1	0,05
1,6	2,5	1,3	2,0		

Размеры, (мм)

R1xR2	3/8x3/8"	1/2 x 1/2"	3/4 x 3/4"	1x1"	1 1/4 x 1 1/4"	1 1/2 x 1 1/2"	2x2"	2 1/2 x 2 1/2"	3x3"	4x4"											
do	10,2	16,2	20,8	25,2	32,2	38,2	45,2	60,2	75,2	95,2											
h	2,5	3,0	5,0	6,0	8,5	11,0	12,0	15,0	19,0	28,0											
h/do	0,25	0,19	0,24	0,24	0,26	0,29	0,27	0,25	0,25	0,29											
R	-	-	-	-	-	-	-	1/8"	1/8"	1/8"											
H	139	150	168	191	224	263	331	373	439	507											
h1	35	38	42	46	55	62	80	86	100	112											
L1	30	32	35	38	44	55	70	75	90	105											
L2	43	52	61	72	80	91	110	125	136	163											
Модель	095	097	095	097	095	097	095	097	095	097											
Масса, (кг)	латунь	0,61	1,25	0,83	1,64	1,05	2,0	1,5	2,61	2,34	4,15	3,76	6,0	6,0	8,6	7,3	10,8	9,8	13,8	21,5	28,1
	лат./ нерж. ст.	0,6	1,22	0,8	1,6	1,04	1,93	1,5	2,5	2,2	4,0	3,7	5,8	5,7	9,0	7,0	10,5	9,5	13,5	21,2	27,0
	нерж. ст.	0,55	1,18	0,7	1,52	0,9	1,87	1,31	2,5	1,9	3,6	3,17	5,5	5,4	8,2	6,4	9,9	9,1	13,2	20,1	24,5
	ст.																				

Примечание: настройка производится с шагом 0,01 МПа.



Пример заказа

«Прегран» КПП 095-05-16-ОМ-80x80-6,5 (клапан предохранительный пружинный «Прегран», пропорциональный, присоединительные патрубки Резьба/Резьба, с подрывным рычагом, латунный, PN 1,6 МПа, входной патрубок DN 80, выходной патрубок DN 80, давление настройки 0,65 МПа (избыточное).

Состояние поставки

Клапан поставляется заказчику настроенным на требуемое давление начала открытия (давление настройки).



Компания оставляет за собой право вносить конструктивные изменения
АДЛ — производство и поставки оборудования для инженерных систем

Тел.: +7 (495) 937-89-68, +7 (495) 221-63-78
info@adl.ru | www.adl.ru | Интернет-магазин: www.valve.ru

Пропускная способность

DN, (мм)	10×10			15×15			20×20			25×25			32×32		
	Давление настройки, (МПа)	I	II	III	I	II	III	I	II	III	I	II	III	I	II
0,05	25	30	342	42	53	514	51	62	737	58	88	1036	65	123	1290
0,1	39	45	489	63	80	735	77	94	1053	88	133	1480	99	185	1844
0,15	42	51	582	68	94	857	86	106	1228	95	147	1674	114	227	2015
0,2	45	57	675	74	108	980	96	119	1403	102	161	1869	130	270	2187
0,25	50	66	768	83	120	1100	113	131	1590	121	180	2020	152	310	2707
0,3	54	75	861	91	133	1221	130	143	1778	140	199	2170	175	350	3227
0,35	60	85	955	110	145	1342	136	159	1944	154	233	2350	223	387	3468
0,4	66	96	1050	129	157	1463	143	175	2110	168	268	2530	272	425	3710
0,45	70	106	1127	137	173	1619	155	197	2282	195	282	2802	288	461	4130
0,5	75	117	1204	146	190	1775	167	219	2455	222	296	3075	305	497	4551
0,55	79	127	1281	155	206	1931	179	241	2627	249	310	3347	322	533	4971
0,6	84	138	1359	164	223	2088	192	264	2800	276	325	3620	339	570	5392
0,65	87	148	1428	171	255	2191	208	289	2902	300	341	3780	361	606	5690
0,7	91	159	1497	178	287	2294	224	314	3004	324	358	3940	383	642	5988
0,75	95	169	1566	185	319	2397	240	339	3106	348	375	4100	405	678	6286
0,8	99	180	1635	192	352	2500	256	365	3208	372	392	4260	427	715	6584
0,9	107	204	1740	226	376	2670	296	417	3404	412	442	4588	491	767	7292
1,0	115	228	1845	260	400	2840	336	470	3600	453	493	4916	556	820	8000
1,1	123	252	1957	300	426	3000	387	517	3780	506	541	5142	622	890	9010
1,2	132	276	2070	340	452	3160	439	565	3960	560	590	5368	689	960	10020
1,3	139	301	2167	372	476	3324	482	607	4102	602	655	5820	732	1042	10535
1,4	147	327	2265	405	500	3488	526	650	4244	645	720	6272	776	1125	11050
1,5	154	349	2341	442	526	3624	548	697	4402	683	760	6481	838	1202	11525
1,6	162	372	2418	480	552	3760	570	745	4560	721	800	6690	900	1280	12000
1,7	169	396	2521	520	572	3890	610	832	4750	796	883	6945	970	1360	12330
1,8	177	420	2625	560	592	4020	650	920	4940	872	967	7200	1040	1440	12660
2,0	192	465	2829	640	644	4360	725	1016	5076	956	1180	7740	1180	1600	13316
2,2	-	510	3036	-	696	4652	-	1112	5092	-	1310	8216	-	1772	13976
2,4	-	544	3190	-	750	4808	-	1184	5416	-	1415	8598	-	1896	14560
2,5	-	579	3345	-	805	4964	-	1256	5740	-	1520	8980	-	2020	15144

I – пар, (кг/ч),

II – воздух, (м³/ч),

III – вода, (л/ч).



Пропускная способность (продолжение)

DN, (мм)	40×40			50×50			65×65			80×80			100×100		
	I	II	III	I	II	III	I	II	III	I	II	III	I	II	III
Давление настройки, (МПа)															
0,05	104	176	1930	146	225	2898	188	272	4130	272	335	5201	484	656	6472
0,10	157	266	2758	220	339	4140	284	410	5900	410	505	7430	729	987	9247
0,15	176	310	3242	250	385	4628	318	458	6765	455	557	8307	850	1050	10141
0,20	196	353	3727	280	430	5117	351	507	7630	500	609	9184	972	1113	11035
0,25	234	391	4148	308	475	5540	385	565	8490	554	705	9992	1087	1202	11320
0,30	273	430	4570	336	521	5964	419	623	9350	609	802	10800	1203	1292	11604
0,35	308	463	4931	375	586	6788	454	686	11315	667	861	12453	1326	1376	13742
0,40	343	497	5292	415	652	7612	490	749	13280	725	920	14107	1449	1460	15880
0,45	364	557	5941	444	709	9134	532	809	14685	786	1024	15610	1567	1586	17756
0,50	385	618	6591	473	766	10656	575	870	16090	847	1128	17113	1686	1712	19632
0,55	406	679	7240	502	823	12178	617	931	17495	908	1232	18616	1804	1838	21508
0,60	427	740	7890	532	880	13700	660	992	18900	969	1336	20120	1923	1964	23384
0,65	452	786	8224	570	919	14687	681	1030	19338	1027	1420	20852	2042	2056	23910
0,70	478	832	8559	609	958	15674	702	1068	19776	1086	1504	21585	2161	2148	24437
0,75	503	878	8893	648	997	16661	723	1106	20214	1144	1588	22317	2280	2240	24963
0,80	529	925	9228	687	1036	17648	744	1145	20653	1203	1672	23050	2400	2332	25490
0,90	564	1014	10958	711	1106	19539	802	1215	22812	1327	1854	24373	2641	2414	26081
1,0	600	1104	12688	735	1176	21430	860	1285	24972	1452	2036	25696	2883	2496	26672
1,1	675	1188	13374	807	1258	22365	923	1388	25311	1576	2213	25968	3121	2714	27464
1,2	750	1272	14060	879	1340	23300	987	1492	25650	1700	2390	26240	3360	2932	28256
1,3	806	1358	14715	957	1430	24070	1056	1586	26525	1822	2577	27305	3601	3144	29108
1,4	862	1445	15370	1036	1520	24840	1125	1680	27400	1944	2765	28370	3843	3356	29960
1,5	957	1530	16310	1104	1615	25684	1190	1836	27915	2076	2948	29033	4086	3604	30950
1,6	1052	1615	17250	1172	1710	26528	1256	1992	28430	2209	3132	29697	4329	3852	31940
1,7	1124	1703	17945	1251	1877	27300	1374	2186	29575	2325	3294	31032	4566	4222	32592
1,8	1196	1792	18640	1330	2045	28072	1493	2380	30720	2442	3456	32368	4803	4592	33244
2,0	1292	1995	20230	1452	2385	29870	1590	2512	32456	2685	3812	33030	5295	5162	34936
2,2	-	2232	21968	-	2556	31296	-	2952	35200	-	4156	36616	-	5750	38120
2,4	-	2374	22090	-	2766	32590	-	3188	38088	-	4404	42400	-	6103	46320
2,5	-	2516	22212	-	2976	33885	-	3424	40976	-	4652	48184	-	6456	54520

I — пар, (кг/ч);
 II — воздух, (м³/ч);
 III — вода, (л/ч).



ПРЕДОХРАНИТЕЛЬНЫЕ КЛАПАНЫ «ПРЕГРАН»**Предохранительный клапан «Прегран» серии КПП 096-3Н,
DN 20–200, PN 1,6/4,0 МПа****Применение**

Для воды и других жидкостей, воздуха и газов. Используется для защиты оборудования и трубопроводов от возрастания давления выше допустимого.

Тип клапана

Пропорциональный, пружинный, угловой, фланцевый, закрытой конструкции.

Назначение

Клапан предназначен для защиты систем от повышения давления выше допустимого путем сброса рабочей среды в утилизационную систему. Применяется для защиты резервуаров, трубопроводов и оборудования систем тепло-, водо-, пароснабжения и других систем.

Технические характеристики

	«Прегран» КПП 096-01	«Прегран» КПП 096-03	«Прегран» КПП 096-04
Материал корпуса	Чугун GG-25 (C425)	Сталь GP240GH	Нерж. сталь (GX5CrNi19-10)
Макс. температура	+300 °С	+400 °С	+300 °С
Макс. давление	1,6 МПа	4,0 МПа	4,0 МПа
Присоединение	Фланцы по DIN		

Примечание: настройка производится с шагом 0,01 МПа.

Варианты исполнения

- P — стандартное исполнение;
- G — газонепроницаемое исполнение;
- WM — для морских условий;
- M — с мембраной и обрезиненной тарелкой.
- 11A — с обрезиненной тарелкой;
- B — с блокирующим винтом;
- W — с изолирующей вставкой.

Параметры клапанов

Характеристики	Чугун GG-25 (C425)					Сталь GP240GH							Нержавеющая сталь (GX5CrNi19-10)					
	1,6					4,0							4,0					
PN, (МПа)	1,6					4,0							4,0					
Давление, (МПа)	1,6	1,44	1,28	1,12	0,96	4,0	3,92	3,8	3,6	3,2	2,8	2,2	3,56	2,76	2,49	2,26	2,1	1,96
t _{макс.} , (°С)	100	150	200	250	300	100	150	200	250	300	350	400	20	100	150	200	250	300
t _{мин.} , (°С)	-10					-10							-60 (-196 °С — по запросу)					

Диапазоны настройки давления срабатывания

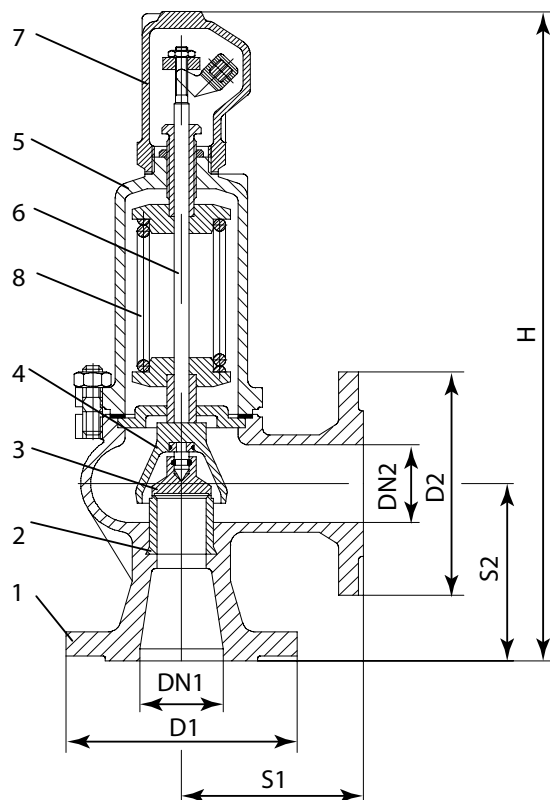
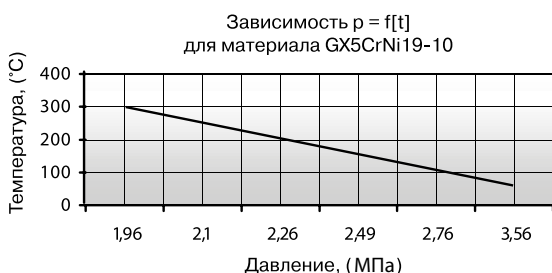
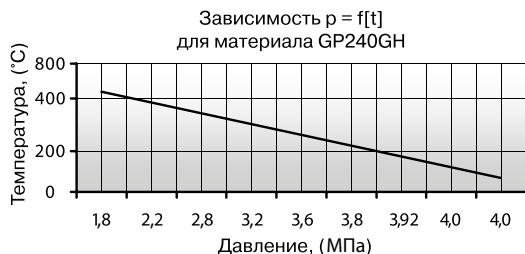
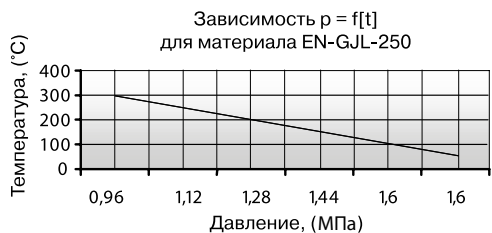
Параметры		DN, (мм)															
		15×15, 20×20	25×25	32×32	40×40	50×50	65×65	80×80	100×100	125×125	150×150	200×200					
Давление настройки	Максимальное (жидк. и газы)	1,6	1,6	1,6	1,6	1,6	1,6	1,6	1,6	1,6	1,6	1,6	1,6	1,6	1,6	1,6	1,6
	Минимальное	жидк.	0,045	0,045	0,045	0,045	0,045	0,045	0,045	0,045	0,045	0,045	0,045	0,045	0,045	0,045	0,045

Коэффициент истечения и допустимые значения давления полного открытия

Исполнение клапана	Коэффициент истечения, α	Среда	Давление настройки, (МПа)	Давление полного открытия, b1
Стандартное исполнение	0,006	жидкости	-	10 %
	0,65		<0,12	25 %
	0,25		≥0,12	
	0,25	пар и газы	-	10 %



ПРЕДОХРАНИТЕЛЬНЫЕ КЛАПАНЫ «ПРЕГРАН»



Спецификация

Название детали	«Прегран» КПП 096-01	«Прегран» КПП 096-03	«Прегран» КПП 096-04
1 Корпус	EN-GJL-250 (GG25)	GP240GH (20Л)	GX5CrNi19-10
2 Седло	X39CrMo17-1 (4X13)	X39CrMo17-1 (4X13)	X6CrNiTi18-10
3 Тарелка	X39CrMo17-1 (4X13)	X39CrMo17-1 (4X13)	X6CrNiTi18-10
4 Колокол	EN-GJS-400-15 (GGG40)	EN-GJS-400-15 (GGG40)	GX5CrNi19-10
5 Колпак	EN-GJL-250 (GG25)	EN-GJS-400-15 (GGG40)	GX5CrNi19-10
6 Стержень	X20Cr13	X20Cr13	X6CrNiTi18-10
7 Капюшон	EN-GJS-400-15 (GGG40)	EN-GJS-400-15 (GGG40)	GX5CrNi19-10
8 Пружина	51CrV4 (50XГФА)	51CrV4 (50XГФА)	X10CrNi18-8

Параметры предохранительных клапанов

DN1×DN2		15×15	20×20	25×25	32×32	40×40	50×50	65×65	80×80	100×100	125×125	150×150	200×200	
Седло	Проход	d0	12	12	16	20	25	32	40	50	63	77	93	110
	Сечение, (мм²)	A	113	113	201	314	491	804	1257	1964	3117	4657	6793	9503
Входные фланцы	PN 1,6	D1	95	105	115	140	150	165	185	200	220	250	285	340
	PN 4,0	D1	-	105	115	140	150	165	185	200	235	270	300	360
Выходные фланцы	PN 1,0	D2	95	105	115	140	150	165	185	200	220	250	285	340
			95	105	115	140	150	165	185	200	220	250	285	340
Длина конструкции	S1	S2	90	95	100	105	115	125	145	155	175	200	225	250
			90	95	100	105	115	125	145	155	175	200	225	250
Высота конструкции		H	330	335	350	390	420	495	550	655	705	810	850	990
Давление начала открытия	мин., (МПа)		0,045	0,045	0,045	0,045	0,045	0,045	0,045	0,045	0,045	0,045	0,045	0,045
	макс. МПа		1,6	1,6	1,6	1,6	1,6	1,6	1,6	1,6	1,6	1,6	1,6	1,6
Масса	чугун		6,0	6,0	8,0	10,0	12,0	20,0	25,0	36,0	47,0	74,0	100,0	140,0
	сталь		7,0	7,0	9,0	12,0	14,0	22,0	28,0	40,0	52,0	80,0	110,0	150,0

Электронные версии чертежей данного оборудования (AutoCAD 2D, 3D, Компас и Revit) вы можете найти на сайте www.adl.ru



Компания оставляет за собой право вносить конструктивные изменения
АДЛ — производство и поставки оборудования для инженерных систем

Тел.: +7 (495) 937-89-68, +7 (495) 221-63-78
info@adl.ru | www.adl.ru | Интернет-магазин: www.valve.ru



Пропускная способность

DN	15x15 / 20x20		25x25		32x32		40x40		50x50		65x65		80x80		100x100		125x125		150x150		200x200	
d0	12		16		20		25		32		40		50		63		77		93		110	
A0	113		201		314		491		804		1257		1964		3117		4657		6793		9503	
P, (МПа)	I	II	I	II	I	II	I	II	I	II	I	II	I	II	I	II	I	II	I	II	I	II
0,05	28	290	50	520	78	800	124	1260	202	2060	310	3220	488	5030	767	7980	1147	11920	1674	17390	2341	24330
0,1	38	410	67	730	109	1080	163	1790	271	2940	419	4590	659	7170	1039	11380	1550	17000	2264	24790	3171	34690
0,15	47	1940	85	3460	132	5230	209	8450	341	13830	527	21620	829	33780	1310	53610	1961	80100	2860	116840	4000	163450
0,2	57	2225	105	3960	159	5990	252	9680	411	15845	640	24770	1000	38700	1585	61420	2368	91765	3453	133855	4833	187255
0,25	67	2510	124	4460	186	6750	295	10910	481	17860	752	27920	1171	43620	1860	69230	2775	103430	4047	150870	5667	211060
0,3	78	2750	140	4890	217	7390	333	11940	550	19550	860	30560	1341	47750	2132	75770	3186	113210	4643	165140	6496	231020
0,35	89	2960	155	5270	244	7965	376	12865	620	21065	969	32935	1512	51460	2403	81665	3593	122015	5236	177980	7326	248980
0,4	101	3170	171	5650	271	8540	419	13790	690	22580	1078	35310	1682	55170	2674	87560	4000	130820	5829	190820	8155	266940
0,45	109	3360	190	5980	298	9045	461	14605	771	23915	1186	37395	1857	58430	2946	92735	4403	138550	6422	202095	8984	282715
0,5	116	3550	209	6310	326	9550	504	15420	853	25250	1295	39480	2031	61690	3217	97910	4806	146280	7016	213370	9814	298490
0,6	140	3890	240	6910	380	10460	597	16890	969	27660	1519	43240	2372	67560	3767	107230	5628	160200	8202	233680	11481	326900
0,7	159	4190	275	7450	434	11270	686	18200	1112	29800	1740	46590	2717	72795	4310	115535	6442	172610	9391	251785	13140	352225
0,8	178	4490	310	7990	488	12080	775	19510	1256	31940	1961	49940	3062	78030	4853	123840	7256	185020	10581	269890	14798	377550
0,9	198	4755	345	8460	543	12790	857	20660	1395	33825	2182	52880	3403	82625	5399	131135	8070	195920	11767	285785	16461	399790
1,0	217	5020	380	8930	597	13500	938	21810	1535	35710	2403	55820	3744	87220	5946	138430	8884	206820	12953	301680	18124	422030
1,2	256	5500	457	9780	705	14790	1109	23890	1814	39120	2837	61150	4434	95550	7031	151640	10512	226560	15326	330480	21442	462320
1,4	295	5940	527	10560	822	15980	1279	25800	2093	42250	3279	66060	5116	103210	8124	163800	12140	244730	17705	356970	24767	499380
1,6	333	6350	597	11290	930	17080	1450	27580	2403	45170	3713	70620	5806	110340	9217	175110	13767	261630	20078	381630	28093	533880
1,8	372	6730	667	11980	1039	18120	1628	29260	2659	47910	4155	74910	6496	117040	10302	185740	15395	277510	22457	404800	-	-
2,0	411	7100	736	12630	1147	19090	1798	30840	2938	50500	4597	78950	7178	123360	11395	195780	17023	292510	24837	426670	-	-
2,2	450	7440	806	13240	1256	20030	1969	32350	3217	52970	5039	82810	7868	129390	12481	205350	18651	306800	27202	447520	-	-
2,4	496	7780	876	13830	1364	20920	2140	33790	3504	55320	5473	86490	8550	135140	13574	214480	20279	320450	29581	467430	-	-
2,6	535	8090	946	14400	1481	21770	2310	35170	3783	57580	5915	90030	9240	140660	14659	223240	21907	333530	-	-	-	-
2,8	574	8400	1016	14940	1589	22590	2481	36490	4062	59750	6357	93420	9922	145960	15752	231660	23535	346110	-	-	-	-
3,0	612	8690	1085	15460	1698	23390	2651	37770	4341	61850	6791	96700	10612	151090	16845	239790	25163	358260	-	-	-	-
3,2	651	9000	1155	15970	1806	24150	2822	39010	4628	63950	7233	99870	11302	156040	17930	247650	26791	370000	-	-	-	-
3,4	690	9260	1225	16460	1915	24900	3000	40210	4907	65850	7674	102950	11984	160850	19023	255280	28419	381410	-	-	-	-
3,6	729	9520	1295	16940	2023	25620	3109	41380	5194	67750	8109	105930	12674	165510	20109	262670	30047	392450	-	-	-	-
3,8	767	9780	1364	17400	2140	26320	3341	42510	5465	69610	8550	108830	13357	170040	21202	269870	31674	403200	-	-	-	-
4,0	806	10040	1434	17860	2248	27000	3512	43620	5752	71420	8992	111660	14047	174490	22287	276880	33302	413680	-	-	-	-

I – воздух, (м³/ч), II – вода, (л/ч).

Состояние поставки

Клапан поставляется заказчику настроенным на требуемое давление начала открытия (давление настройки).

Пример заказа

«Прегран» КПП 096-01-16-3Н-050x050-6,5 (клапан предохранительный пружинный «Прегран», пропорциональный, присоединительные патрубки Фланец/Фланец, с подрывным рычагом, серый чугун, PN 1,6 МПа, входной патрубок DN 50, выходной патрубок DN 50, давление настройки 0,65 МПа (избыточное).

ПРЕДОХРАНИТЕЛЬНЫЕ КЛАПАНЫ «ПРЕГРАН»

Предохранительный клапан «Прегран» серии КПП 495-05-ОМЗ, DN 10–25, PN 2,5 МПа

$t_{\text{макс.}}$ +120 °С, со свободным истечением на воздух,

Сделано в 

Применение

Для воздуха и других газов.

Примечание

Стандартное исполнение — для воздуха.

Тип клапана

Полноподъемный, пружинный, резьбовой, открытой конструкции, с мягким уплотнением (EPDM).

Назначение

Клапан предназначен для защиты систем от повышения давления выше допустимого путем сброса рабочей среды непосредственно в окружающую среду. Применяется для защиты резервуаров, трубопроводов и оборудования.

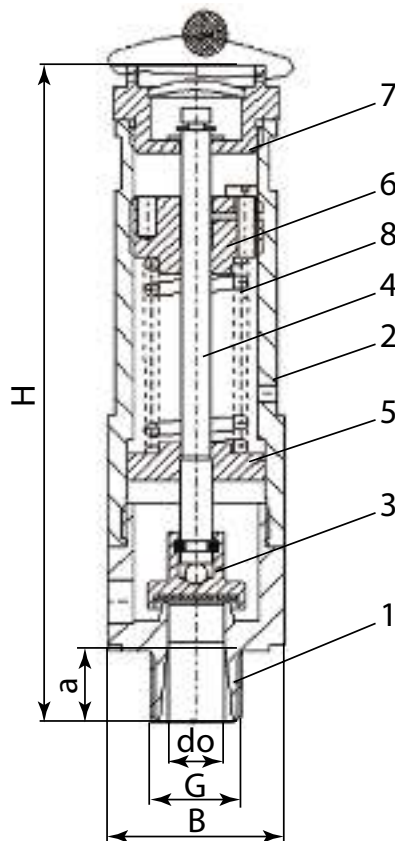
Технические характеристики

Материал корпуса	CuZn40Pb2 (латунь)
Максимально допустимая температура	+120 °С
Максимально допустимое давление	2,5 МПа
Присоединение	Наружная резьба BSP

Спецификация

1	Сопло	CuZn40Pb2 (латунь)
2	Колпак	CuZn40Pb2 (латунь)
3	Тарелка	CuZn40Pb2 (латунь)/EPDM
4	Стержень	CuZn40Pb2 (латунь)
5	Тарелка пружины	CuZn40Pb2 (латунь)
6	Регулирующая гайка	CuZn40Pb2 (латунь)
7	Верхняя гайка	CuZn40Pb2 (латунь)
8	Пружина	B1

Примечание: настройка производится с шагом 0,01 МПа.



Размеры, (мм)

DN	Седло		Входной патрубок		H	B	Масса, (кг)
	Проход	Сечение					
	d0	A, (мм ²)	G, (дюйм)	a			
10 (3/8")	10	78,5	3/8"	13	120	32	0,415
15 (1/2")	12	113	1/2"	13	120	32	0,415
20 (3/4")	16	201	3/4"	15	120	34	0,435
25 (1")	20	314	1"	17	120	42	0,460

Пропускная способность клапана для воздуха, (нм³/ч)

P _{ср}		Давление настройки, (МПа)																							
		0,07	0,08	0,1	0,12	0,15	0,18	0,21	0,25	0,30	0,40	0,50	0,60	0,8	1,0	1,2	1,4	1,6	1,8	2,0	2,2	2,4	2,5		
DN	10 (3/8")	d0 10	-	-	64	73	86	98	110	127	135	170	204	239	308	377	446	515	584	653	722	791	860	895	
		A0 78,5	-	-	93	106	123	141	159	183	197	248	298	349	450	551	652	753	854	955	1056	1157	-	-	
	15 (1/2")	d0 12	-	-	93	106	123	141	159	183	197	248	298	349	450	551	652	753	854	955	1056	1157	-	-	
		A0 113	-	-	136	145	165	188	220	251	282	325	340	427	515	602	776	950	1124	1298	1472	1647	1821	-	-
	20 (3/4")	d0 16	136	145	165	188	220	251	282	325	340	427	515	602	776	950	1124	1298	1472	1647	1821	-	-	-	-
		A0 201	181	200	226	258	302	345	397	453	465	584	703	822	1060	1298	1537	1775	2013	-	-	-	-	-	-
	25 (1")	d0 20	181	200	226	258	302	345	397	453	465	584	703	822	1060	1298	1537	1775	2013	-	-	-	-	-	-
		A0 314	-	-	-	-	-	-	-	-	-	-	-	-	-	-	-	-	-	-	-	-	-	-	-

Диапазоны настройки давления срабатывания

DN, (мм)	Давление настройки, (МПа)	
	Максимальное (воздух)	Минимальное (воздух)
10 (3/8")	2,5	0,11
15 (1/2")	2,2	0,11
20 (3/4")	2,0	0,07
25 (1")	1,6	0,07

Параметры клапанов

Характеристики	CuZn40Pb2 (латунь)
PN, (МПа)	2,5
Давление, (МПа)	2,5
Максимальная температура, (°C)	+120
Минимальная температура, (°C)	-30

Коэффициент истечения и допустимые значения давления полного открытия

Тип клапана	DN, (мм)	Для газов α
		b ₁ = 10 %
495	10 (3/8")	0,65
	15 (1/2")	0,65
	20 (3/4")	0,65
	25 (1")	0,57

Пример заказа

«Прегран» КПП 495-05-25-ОМЗ-20-6,5 (клапан предохранительный пружинный «Прегран», полноподъемный, присоединительный патрубок резьба, без подрывного рычага, латунь, PN 2,5 МПа, входной патрубок DN 20, давление настройки 0,65 МПа (избыточное)).



ПРЕДОХРАНИТЕЛЬНЫЕ КЛАПАНЫ «ПРЕГРАН»

Предохранительный клапан «Прегран» серии КПП 495-3М, DN 10–25, PN 3,6/4,0 МПа

Применение

Для водяного пара, сжатого воздуха и жидкостей.

Тип клапана

Полноподъемный, пружинный, угловой, резьбовой, закрытой конструкции (возможно исполнение без подрывного рычага, с типом присоединения triclamp).

Назначение

Клапан предназначен для защиты систем от повышения давления выше допустимого путем сброса рабочей среды в утилизационную систему. Применяется для защиты резервуаров, трубопроводов и оборудования систем тепло-, водо-, пароснабжения и других систем.

Присоединение

Наружная резьба BSP / внутренняя резьба BSP.

Технические характеристики

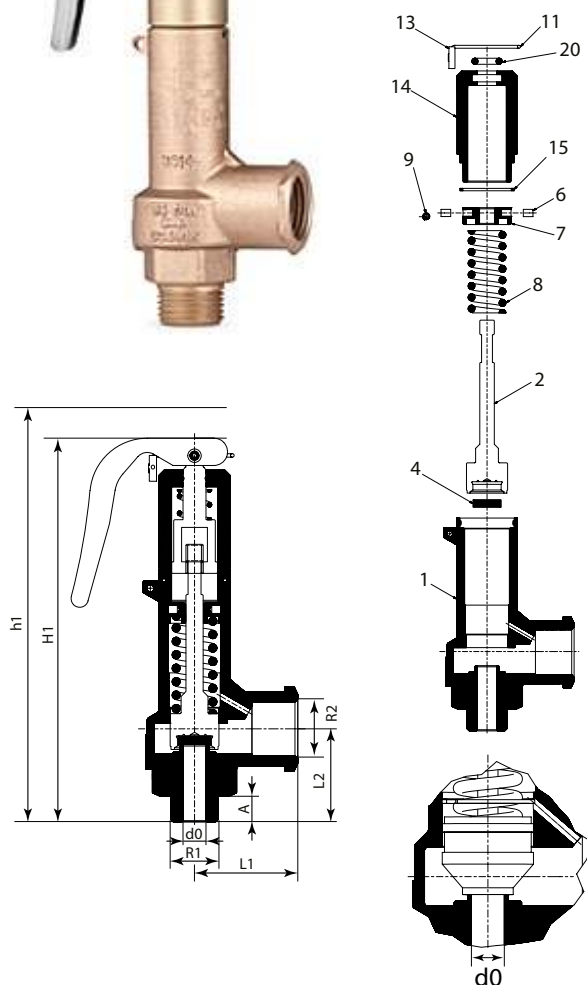
Модель клапана	495-05	495-04
Материал корпуса	Латунь	Нерж.сталь
Номинальное давление PN	3,6 МПа	4,0 МПа
Макс. температура	200	250
Мин. температура	-60	-60
Давление настройки	Макс.	3,6
	Мин.	0,05

Спецификация

Модель клапана	495-05	495-04
1 Корпус	бронза EN-CC491K	нержавеющая сталь EN-1.4408
2 Диск	латунь EN-CW617N	нержавеющая сталь EN-1.4401
4 Седло	PTFE (тефлон) / кремнекаучуки / фторкаучуки (витон)	PTFE (тефлон) / кремнекаучуки / фторкаучуки (витон)
6 Ограничитель	PTFE (тефлон)	PTFE (тефлон)
7 Упор	латунь EN-CW617N	нержавеющая сталь EN-1.4305
8 Пружина	нержавеющая сталь EN-1.4310	нержавеющая сталь EN-1.4310
9 Стопорная шайба	нержавеющая сталь EN-1.4310	нержавеющая сталь EN-1.4310
10 Подрывной рычаг	нержавеющая сталь EN-1.4301	нержавеющая сталь EN-1.4301
11 Пломбировочная проволока	Пломбировочная проволока	Пломбировочная проволока
12 Шильдик	Алюминий	Алюминий
13 Пломба	Пластик	Пластик

Размеры, (мм)

R1×R2	3/8 × 1/2"	1/2 × 1/2"	1/2 × 3/4"	3/4 × 3/4"	3/4 × 1"	1 × 1"
Присоединение	Внеш. резьба/ внутр. резьба	Внеш. резьба/ внутр. резьба	Внеш. резьба/ внутр. резьба	Внеш. резьба/ внутр. резьба	Внеш. резьба/ внутр. резьба	Внеш. резьба/ внутр. резьба
d0	8	8	9,75	9,75	13	13
A0=πd0 ² /4, (мм ²)	50,26	50,26	74,66	74,66	132,73	132,73
H1	136	139	164	167	196	199
h1	148	151	190	190	220	220
A	9	12	12	15	15	18
L1	36	36	44	44	60	60
L2	32,5	35,5	45,5	48,5	58,5	61,5
Масса, (кг) латунь.	0,47	0,47	0,97	0,97	1,67	1,67
Масса, (кг) нерж.сталь	0,5	0,5	1,06	1,10	1,74	1,74



Состояние поставки

Клапан поставляется заказчику настроенным на требуемое давление начала открытия (давление настройки).



Компания оставляет за собой право вносить конструктивные изменения
АДЛ — производство и поставки оборудования для инженерных систем

Тел.: +7 (495) 937-89-68, +7 (495) 221-63-78
info@adl.ru | www.adl.ru | Интернет-магазин: www.valve.ru

ПРЕДОХРАНИТЕЛЬНЫЕ КЛАПАНЫ «ПРЕГРАН»

Предохранительный клапан «Прегран» серии КПП 495-3Н, DN 20–32, PN 1,6 МПа

Применение

Для водяного пара, сжатого воздуха и жидкостей, для защиты оборудования и трубопроводов от возрастания давления выше допустимого.

Тип клапана

Полноподъемный, пружинный, угловой, резьбовой, закрытой конструкции.

Назначение

Клапан предназначен для защиты систем от повышения давления выше допустимого путем сброса рабочей среды в утилизационную систему. Применяется для защиты резервуаров, трубопроводов и оборудования систем тепло-, водо-, пароснабжения и других систем.

Присоединение

Резьба BSP, NPT ASME.*

*За подробной технической информацией обращайтесь к инженерам компании АДЛ.

Технические характеристики

Материал корпуса	EN-GJMW-400-5 (ковкий чугун GTW 40-05)
t _{макс. доп.}	+200 °С
Макс. доп. давление	1,6 МПа
Присоединение	Резьба BSP

Примечание: настройка производится с шагом 0,01 МПа

Параметры клапанов

Характеристики	EN-GJMW-400-5 (ковкий чугун GTW 40-05)		
	PN, (МПа)	1,6	
Давление, (МПа)	1,6	1,44	1,28
Максимальная температура, (°С)	100	150	200
Минимальная температура, (°С)	-10		

Диапазоны настройки давления срабатывания

DN, (мм)	Давление настройки, (МПа)			
	Максимальное (жидк. и газы)	Максимальное (пар)	Минимальное	
			пар	жидк.
20×32	1,6	1,6	0,15	0,15
25×40	1,6	1,6	0,15	0,15
32×50	1,6	1,6	0,15	0,15

Коэффициент истечения и допустимые значения давления полного открытия

Тип клапана	DN, (мм)	Исполнение клапана					
		Для паров и газов а		Для жидкостей ас (с ограничением хода)			
		Диапазон давлений, (МПа)	b1 = 10 %	b1 = 10 %		b1 = 25 %	Коэффициент для паров и газов b1 = 10 %
				1,5 ≤ p < 5,0	5,0 ≤ p < 16,0		
495	20×32	0,15 ≤ p < 0,25	0,73	0,03	0,27	0,27	0,36
		0,25 ≤ p < 1,6	0,78				
	25×40	0,15 ≤ p < 0,23	0,73	0,03	0,27	0,27	0,36
		0,23 ≤ p < 0,16	0,78				
	32×50	0,15 ≤ p < 0,19	0,71	0,03	0,27	0,27	0,36
		0,19 ≤ p < 0,35	0,76				
		0,35 ≤ p < 1,6	0,78				

Существуют следующие исполнения клапанов

- P — стандартное исполнение;
- C — клапаны с ограничением хода тарелки, применяются для воды и других нейтральных жидкостей;
- G — газонепроницаемое исполнение;

- WM — для морских условий;
- M — с мембраной и обрезиненной тарелкой;
- 11A — с обрезиненной тарелкой;
- B — с блокирующим винтом;
- W — с изолирующей вставкой.



ПРЕДОХРАНИТЕЛЬНЫЕ КЛАПАНЫ «ПРЕГРАН»

Размеры, (мм)

DN1×DN2	Седло		Входной патрубок		Выходной патрубок		S1	S2	H	Масса
	Проход	Сечение	G	a	G1	b				
	d0 мм	A мм ²	G дюйм	a мм	G1 дюйм	b мм				
20×32	16	201	3/4	15	1 1/4	18	50	71	275	3,0
25×40	20	314	1	18	1 1/2	20	54	80	320	4,2
32×50	25	491	1 1/4	19	2	22	65	88	357	5,4

Пропускная способность

DN	20×32			25×40			32×50		
d0	16			20			25		
A0	201			314			491		
P, (МПа)	I	II	III	I	II	III	I	II	III
0,15	200	244	7466	312	380	11664	488	590	18239
0,2	246	300	8621	385	469	13468	602	728	21060
0,25	290	356	9639	453	569	15058	708	857	23456
0,30	334	414	10559	522	648	16495	817	1017	25793
0,35	375	466	11405	585	730	17817	916	1145	27860
0,4	415	518	12192	648	811	19047	1014	1272	29784
0,4	455	570	12932	711	892	20202	1112	1399	31590
0,5	496	622	136362	774	973	21295	1210	1526	33299
0,6	576	725	14933	899	1135	23328	1406	1780	36477
0,7	656	829	16129	1024	1298	25197	1602	2035	39400
0,8	736	933	17243	1149	1460	26936	1797	2289	42121
0,9	815	1036	18288	1273	1622	28570	1991	2544	44676
1,0	894	1140	19278	1397	1784	30116	2185	2798	47092
1,2	1053	1347	21118	1645	2109	32990	2572	3307	51587
1,4	1211	1555	22810	1891	2433	35634	2958	3816	55720
1,6	1369	1762	24385	2139	2758	38094	3344	4324	59568

I — пар, (кг/ч),

II — воздух, (м³/ч),

III — вода, (л/ч).

Спецификация

1	Корпус	EN-GJMW-400-5(ковкий чугун GTW 40-05)
2	Седло	X39CrMo17-1 (4X13)
3	Тарелка	X39CrMo17-1 (4X13)
4	Колокол	EN-GJS-400-15 (GGG40)
5	Колпак	EN-GJL-250 (GG25)
6	Стержень	X20Cr13
7	Капюшон	EN-GJS-400-15 (GGG40)
8	Пружина	51CrV4 (50XГФА)

Пример заказа

«Прегран» КПП 495-01-16-3Н-20×35-6,5 (клапан предохранительный пружинный «Прегран», полнопроходной, присоединительные патрубки Резьба/Резьба, с подрывным рычагом, серый чугун, PN 1,6 МПа, входной патрубок DN 20, выходной патрубок DN 32, давление настройки 0,65 МПа (избыточное).

Состояние поставки

Клапан поставляется заказчику настроенным на требуемое давление начала открытия (давление настройки).



Компания оставляет за собой право вносить конструктивные изменения
АДЛ — производство и поставки оборудования для инженерных систем

Тел.: +7 (495) 937-89-68, +7 (495) 221-63-78
info@adl.ru | www.adl.ru | Интернет-магазин: www.valve.ru

ПРЕДОХРАНИТЕЛЬНЫЕ КЛАПАНЫ «ПРЕГРАН»

Предохранительный клапан «Прегран» серии КПП 496-3Н, DN 20–150, PN 1,6/4,0 МПа

Применение

Для жидкостей, пара и сжатого воздуха. Используется для защиты оборудования и трубопроводов от возрастания давления выше допустимого.

Примечание

стандартное исполнение — для пара.

Тип клапана

Полноподъемный, пружинный, угловой, фланцевый, закрытой конструкции.

Назначение

Клапан предназначен для защиты систем от повышения давления выше допустимого путем сброса рабочей среды в утилизационную систему. Применяется для защиты резервуаров, трубопроводов и оборудования систем тепло-, водо-, пароснабжения и др.

Присоединение

Фланцы по DIN, ANSI (класс 150, 300)*

*За подробной технической информацией обращайтесь к инженерам компании АДЛ.

Технические характеристики

	496-01	496-02	496-03	496-04
Макс. доп. температура	+300 °С	+350 °С	+400 °С	+300 °С
Макс. доп. давление	1,6 МПа	4,0 МПа	4,0 МПа	4,0 МПа
Присоединение	Фланцы по DIN			

Коэффициент расхода α

Пар, газы	0,78
Жидкости	0,6
Вязкие жидкости	0,36

Диапазоны настройки давления срабатывания

Параметры		DN, (мм)												
		20×32	25×40	32×50	40×65	50×80	65×100	80×125	100×150	125×200	150×250	200×300		
Давление настройки	Макс. (жидк. и газы)	PN 1,6	1,6	1,6	1,6	1,6	1,6	1,6	1,6	1,6	1,6	1,25	1,0	0,8
		PN 4,0	4,0	4,0	4,0	3,2	3,2	3,2	2,5	2,0	1,25	1,0	0,8	
	Макс. (пар)	PN 1,6	1,3	1,3	1,3	1,3	1,3	1,3	1,3	1,3	1,25	1,0	0,8	
		PN 4,0	3,2	3,2	3,0	2,4	2,2	2,4	2,0	1,8	1,25	1,0	0,8	
Мин.	пар	0,05	0,05	0,05	0,05	0,05	0,05	0,05	0,05	0,05	0,045	0,045	0,05	
	жидк.	0,045	0,045	0,045	0,045	0,045	0,045	0,045	0,045	0,045	0,045	0,045	0,05	

Параметры клапанов

Тип клапана	496-01					496-02				496-03					496-04							
Характеристики	Чугун GG-25					Чугун GGG-40				Сталь GP240GH (сталь 20)					Сталь (GX5CrNi19-10)							
PN, (МПа)	1,6					4,0				4,0					4,0							
Давление, (МПа)	1,6	1,44	1,28	1,12	0,96	4,0	3,5	2,8	2,4	4,0	3,92	3,8	3,6	3,2	2,8	2,2	3,56	2,76	2,49	2,26	2,1	1,96
t _{макс.} , (°С)	100	150	200	250	300	120	200	300	350	100	150	200	250	300	350	400	120	100	150	200	250	300
t _{мин.} , (°С)	-10					-10				-40					-60 (-196 °С — по запросу)							

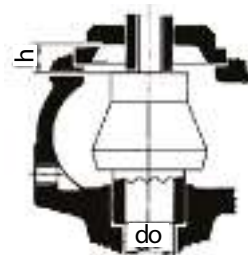
Допустимые значения давления полного открытия и закрытия

Среда	Давление настройки, (МПа)	Давление полного открытия, (%)	Давление закрытия
жидкости	< 0,3	+5	-0,03 МПа
	≥ 0,3	+5	-10 %
насыщенный пар, воздух	< 0,3	+10	-0,06 МПа
	≥ 0,3	+10	-20 %

Примечание: настройка производится с шагом 0,01 МПа.



Сделано в АДЛ

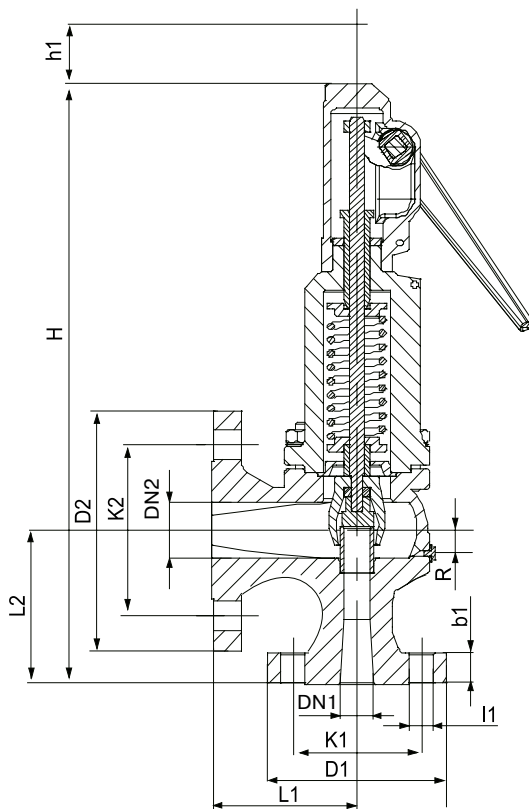


Высота подъема седла h



ПРЕДОХРАНИТЕЛЬНЫЕ КЛАПАНЫ «ПРЕГРАН»

Параметры предохранительного клапана «Прегран» серии КПП 496 (фланцевое присоединение)



Состояние поставки

Клапан поставляется заказчику настроенным на требуемое давление начала открытия (давление настройки).

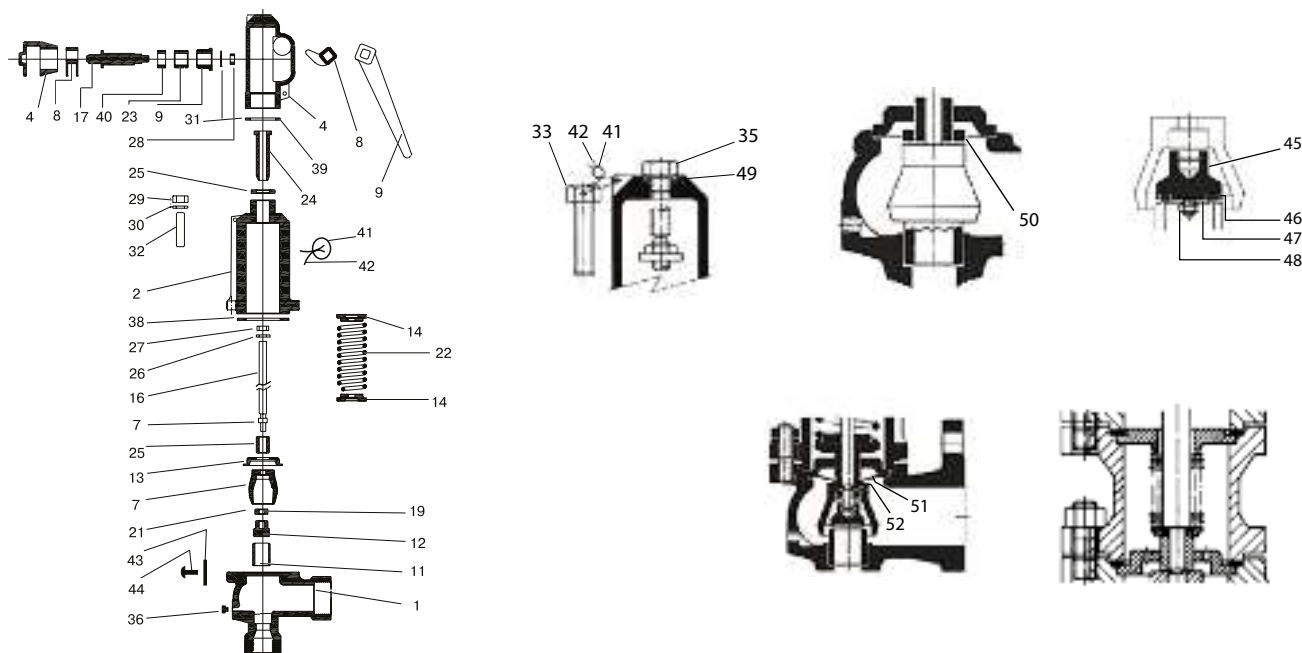
Параметры	DN1×DN2												
	20×32	25×40	32×50	40×65	50×80	65×100	80×125	100×150	125×200	150×250	200×300		
do	16	20	25	32	40	50	63	77	93	110	155		
h	7,0	9,0	12,0	12,0	18,0	18,0	20,0	29,0	-	-	-		
h/do	0,44	0,45	0,48	0,38	0,45	0,36	0,32	0,38	-	-	-		
H	350	395	420	500	555	660	710	810	860	1000	1250		
h1	112	129	129	148	148	191	191	191	-	-	-		
L1	85	95	100	115	125	140	155	175	215	225	265		
L2	95	105	110	130	145	150	170	180	220	245	260		
R	1/4"	1/4"	1/4"	1/4"	1/4"	3/8"	3/8"	3/8"	3/8"	3/8"	1/2"		
Входные фланцы	PN 1,6	D1	105	115	140	150	165	185	200	220	250	285	340
		K1	75	85	100	110	125	145	160	180	210	240	295
		I1	14	14	18	18	18	18	18	18	18	22	22
		b1	16	16	18	18	20	20	22	24	25	25	25
		Notв	4	4	4	4	4	4	8	8	8	8	8
	PN 4,0	D1	105	115	140	150	165	185	200	235	270	300	360
		K1	75	85	100	110	125	145	160	190	220	250	310
		I1	14	14	18	18	18	18	18	22	26	26	26
		b1	18	18	18	18(20)	20	22	24	24	25	27	30
		Notв	4	4	4	4	4	8	8	8	8	8	12
Выходные фланцы	PN 1,0/1,6	D2	140	150	165	185	200	220	250	285	340	395	445
		K2	100	110	125	145	160	180	210	240	295	355	400
		I2	18	18	18	18	18	18	18	22	22	26	22
		b2	18	18	20	20 (18)	22 (20)	24 (20)	26 (22)	26 (22)	27 (21)	28 (23)	28
		Notв	4	4	4	4	8	8	8	8	12 (8)	12	12
Масса, (кг)	сч	8,00	9,60	13,87	20,27	26,68	39,48	55,48	82,15	90	140	228	
		вч	8,73	10,47	15,13	22,11	29,11	43,08	60,54	89,64	-	-	-
	Сталь	8,50	10,60	14,87	21,27	28,68	41,48	58,48	87,15	100	155	250	
		Нерж. сталь	8,50	10,60	14,87	21,27	28,68	41,48	58,48	87,15	100	155	250



ПРЕДОХРАНИТЕЛЬНЫЕ КЛАПАНЫ «ПРЕГРАН»

Спецификация

	Чугун GG-25 (01)	Чугун GGG-40 (02)	Углер. сталь (03)	Нерж. сталь (04)
1. Корпус	Чугун GG-25	Чугун GGG-40	Углер. сталь GS-C 25N	Нерж. сталь ASTM A351 C8M
2. Колпак закрытый	Чугун GG-25	Чугун GGG-40	Чугун GGG-40	Нерж. сталь ASTM A351 C8M
4, 5, 6. Крышка	Чугун GGG-40	Чугун GGG-40	Чугун GGG-40	Нерж. сталь ASTM A351 C8M
7. Колокол подъемный	Чугун GGG-40	Чугун GGG-40	Чугун GGG-40	Нерж. сталь ASTM A351 C8M
8. Втулка	Чугун GGG-40	Чугун GGG-40	Чугун GGG-40	Нерж. сталь ASTM A351 C8M
9, 10. Рычаг подрывной	Чугун GGG-40	Чугун GGG-40	Чугун GGG-40	Чугун GGG-40
11. Седло	Нерж. сталь AISI 420	Нерж. сталь AISI 420	Нерж. сталь AISI 420	Нерж. сталь AISI 630
12. Диск	Нерж. сталь AISI 420	Нерж. сталь AISI 420	Нерж. сталь AISI 420	Нерж. сталь AISI 630
13. Направляющий диск	Нерж. сталь AISI 420	Нерж. сталь AISI 420	Нерж. сталь AISI 420	Нерж. сталь AISI 316
14. Упор	Углер. сталь Ck-45	Углер. сталь Ck-45	Углер. сталь Ck-45	Нерж. сталь AISI 303
15. Направляющая втулка	Нерж. сталь AISI 420	Нерж. сталь AISI 420	Нерж. сталь AISI 420	Нерж. сталь AISI 316
16. Шток	Нерж. сталь AISI 420	Нерж. сталь AISI 420	Нерж. сталь AISI 420	Нерж. сталь AISI 316
17. Ось	Углер. сталь Ck-45	Углер. сталь Ck-45	Углер. сталь Ck-45	Нерж. сталь AISI 303
19. Шайба	Нерж. сталь AISI 420	Нерж. сталь AISI 420	Нерж. сталь AISI 420	Нерж. сталь AISI 316
20, 21. Стопорное кольцо	Нерж. сталь AISI 302	Нерж. сталь AISI 302	Нерж. сталь AISI 302	Нерж. сталь AISI 302
22. Пружина	Нерж. сталь 50CrV4	Нерж. сталь 50CrV4	Нерж. сталь 50CrV4	Нерж. сталь AISI 302
23. Сальник	Углер. сталь Ck-45	Углер. сталь Ck-45	Углер. сталь Ck-45	Нерж. сталь AISI 303
24. Втулка резьбовая	Нерж. сталь AISI-303	Нерж. сталь AISI 303	Нерж. сталь AISI 303	Нерж. сталь AISI 303
25. Контргайка	Нерж. сталь AISI-303	Нерж. сталь AISI 303	Нерж. сталь AISI 303	Нерж. сталь AISI 303
26. Шайба	Нерж. сталь AISI-303	Нерж. сталь AISI 303	Нерж. сталь AISI 303	Нерж. сталь AISI 303
27. Гайка	Углер. сталь Ck-15	Углер. сталь Ck-15	Углер. сталь Ck-15	Нерж. сталь AISI 316
28, 29, 48. Гайка	Углер. сталь Ck-15	Углер. сталь Ck-15	Углер. сталь Ck-15	Нерж. сталь AISI 316
30, 31. Шайба	Углер. сталь Ck-15	Углер. сталь Ck-15	Углер. сталь Ck-15	Нерж. сталь AISI 316
32. Шпилька	Углер. сталь Ck-35	Углер. сталь Ck-35	Углер. сталь Ck-35	Нерж. сталь AISI 316
33, 34, 35. Болт	Углер. сталь Ck-45	Углер. сталь Ck-45	Углер. сталь Ck-45	Нерж. сталь AISI 316
36. Пробка	Углер. сталь Ck-35	Углер. сталь Ck-35	Углер. сталь Ck-35	Нерж. сталь AISI 316
38. Прокладка	Клингерит	Клингерит	Клингерит	Тефлон
39, 49. Прокладка	Медь	Медь	Медь	Тефлон
40. Уплотнение	Графит	Графит	Графит	Тефлон
41. Пломба	Свинец	Свинец	Свинец	Свинец
42. Проволока	Алюминий	Алюминий	Алюминий	Алюминий
43. Шильдик	Алюминий	Алюминий	Алюминий	Алюминий
44. Заклепка	Углер. сталь Ck-15	Углер. сталь Ck-15	Углер. сталь Ck-15	Углер. сталь Ck-15
45. Диск	Нерж. сталь AISI 316	Нерж. сталь AISI-316	Нерж. сталь AISI 316	Нерж. сталь AISI 316
46. Седловое уплотнение	Тефлон	Тефлон	Тефлон	Тефлон
	Силикон/резина	Силикон/резина	Силикон/резина	Силикон/резина
	Витон	Витон	Витон	Витон
47. Шайба	Нерж. сталь AISI 316	Нерж. сталь AISI 316	Нерж. сталь AISI 316	Нерж. сталь AISI 316
50. Ограничитель	Нерж. сталь AISI 420	Нерж. сталь AISI 420	Нерж. сталь AISI 420	Нерж. сталь AISI 420
51. Мембрана	Витон	Витон	Витон	Витон
52. Кольцо	Витон	Витон	Витон	Витон



Электронные версии чертежей данного оборудования (AutoCAD 2D, 3D, Компас и Revit) вы можете найти на сайте www.adl.ru



Компания оставляет за собой право вносить конструктивные изменения
 АДЛ — производство и поставки оборудования для инженерных систем

Тел.: +7 (495) 937-89-68, +7 (495) 221-63-78
 info@adl.ru | www.adl.ru | Интернет-магазин: www.valve.ru

Пропускная способность

DN	20×32			25×40			32×50			40×65			50×80			65×100		
do	16			20			25			32			40			50		
Ao	201			314			491			804			1257			1964		
P, (МПа)	I	II	III	I	II	III	I	II	III	I	II	III	I	II	III	I	II	III
0,05	101	121	4310	157	200	6734	246	294	10530	402	483	17243	629	738	26958	982	1168	42120
0,1	151	182	6096	236	285	9523	369	435	14892	604	724	24385	945	1134	38125	1476	1771	59568
0,15	200	244	7466	312	380	11664	488	590	18239	799	960	29866	1249	1498	46693	1952	2342	72955
0,2	246	300	8621	385	469	13468	602	728	21060	986	1191	34486	1541	1863	53916	2408	2913	84241
0,25	290	356	9639	453	569	15058	708	857	23546	1160	1415	38556	1813	2194	60280	2833	3429	94185
0,3	334	414	10559	522	648	16495	817	1017	25793	1337	1664	42236	2090	2605	66034	3266	4070	103174
0,35	375	466	11405	585	730	17817	916	1145	27860	1499	1872	45620	2343	2931	71325	3661	4579	111441
0,4	415	518	12192	648	811	19047	1014	1272	29784	1660	2080	48770	2596	3256	76249	4056	5088	119136
0,45	455	570	12932	711	892	20202	1112	1399	31590	1821	2288	51729	2847	3582	80874	4449	5596	126362
0,5	496	622	13632	774	973	21295	1210	1526	33299	1982	2496	54527	3099	3908	85249	4842	6105	133198
0,6	576	725	14933	899	1135	23328	1406	1780	36477	2303	2913	59731	3600	4559	93386	5625	7123	145911
0,7	656	829	16129	1024	1298	25197	1602	2035	39400	2623	3329	64517	4100	5210	100868	6406	8140	157602
0,8	736	933	17243	1149	1460	26936	1797	2289	42121	2942	3745	68972	4600	5862	107833	7187	9158	168483
0,9	815	1036	18288	1273	1622	28570	1991	2544	44676	3261	4161	73156	5098	6513	114374	7965	10176	178704
1,0	894	1140	19278	1397	1784	30116	2185	2798	47092	3578	4577	77113	5594	7164	120561	8740	11193	188370
1,2	1053	1347	21118	1645	2109	32990	2572	3307	51587	4212	5410	84473	6585	8467	132068	10289	13228	206349
1,4	1211	1555	22810	1891	2433	35634	2958	3816	55720	4843	6242	91241	7572	9770	142650	11830	15264	222883
1,6	1369	1762	24385	2139	2758	38094	3344	4324	59568	5476	7074	97541	8561	11073	152490	13376	17299	238272
1,8	1526	1969	25864	2384	3082	40405	3727	4833	63181	6103	7907	103458	9542	12375	161750	14909	19334	252725
2,0	1684	2177	27263	2631	3407	42590	4113	5342	66599	6736	8739	109054	10531	13678	170499	16454	21369	266396
2,2	1841	2384	28594	2876	3731	44669	4497	5851	69850	7364	9571	114377	11514	14981	178821	17989	23404	279398
2,4	2000	2592	29865	3124	4056	46656	4884	6360	72956	7998	10400	119463	-	16284	186772	19537	25440	291822
2,6	2157	2799	31085	3370	4380	48561	5269	6868	75934	-	11236	124341	-	17586	194399	-	27475	303738
2,8	2316	3006	32258	3618	4705	50394	5657	7377	78801	-	12068	129035	-	18889	201737	-	29510	315204
3,0	2472	3214	33390	3861	5029	52163	6038	7886	81567	-	12900	133563	-	20192	208818	-	31545	326267
3,2	2630	3421	34486	4109	5353	53873	-	8395	84242	-	13733	137944	-	31494	215665	-	33580	336967
3,4	-	3628	35547	-	5678	55531	-	8904	86834	-	-	-	-	-	-	-	-	-
3,6	-	3836	36578	-	6002	57141	-	9412	89352	-	-	-	-	-	-	-	-	-
3,8	-	4043	37580	-	6327	58707	-	9667	91800	-	-	-	-	-	-	-	-	-
4,0	-	4250	38556	-	6651	60232	-	10430	94185	-	-	-	-	-	-	-	-	-

I — пар, (кг/ч);
 II — воздух, (м³/ч),
 III — вода, (л/ч),
 P — давление настройки, (МПа).



ПРЕДОХРАНИТЕЛЬНЫЕ КЛАПАНЫ «ПРЕГРАН»

Электронные версии чертежей данного оборудования (AutoCAD 2D, 3D, Компас и Revit) вы можете найти на сайте www.adl.ru

DN	80×125			100×150			125×200			150×250			200×300		
do	63			77			93			110			155		
Ao	3117			4657			6793			9503			18870		
P, (МПа)	I	II	III	I	II	III	I	II	III	I	II	III	I	II	III
0,05	1559	1845	66848	2330	2773	99876	4488	6470	126790	6278	9051	178083	11827	17051	353617
0,1	2343	2811	94538	3500	4200	141246	5877	9018	179308	8222	12615	251847	15490	23766	500090
0,15	3097	3716	115785	4628	5431	172990	7262	11272	219606	10159	15769	308449	19139	29707	612483
0,2	3821	4622	133697	5709	6907	199752	8644	13527	253580	12092	18923	356166	22779	35649	707235
0,25	4496	5444	149478	6717	8134	223329	10013	15781	283511	14008	22077	398206	26389	41590	790712
0,3	5184	6376	163746	7745	9526	244645	11382	18036	310570	15923	25231	436212	29997	47531	866182
0,35	5811	7260	176865	8682	10820	264247	12744	20290	335454	17828	28385	471163	33585	53473	935583
0,4	6437	8066	189077	9617	12023	282492	14099	22545	358616	19724	31539	503695	37158	59414	1000181
0,45	7060	8873	200547	10548	13225	299628	15460	24799	380369	21628	34692	534249	40743	65356	1060852
0,5	7684	9680	211394	11481	14427	315835	16812	27054	400944	23519	37846	563148	44306	71297	1118236
0,6	8928	11293	231571	13339	16832	345980	19511	31563	439213	27294	44154	616897	51419	83180	1224966
0,7	10167	12907	250125	15190	19236	373701	22204	36071	474404	31063	50462	666325	58518	95063	1323115
0,8	11406	14520	267395	17041	21641	399504	24889	40580	507159	34818	56770	712332	65592	106946	1414469
0,9	12641	16133	283615	18887	24045	423738	27568	45089	537923	38566	63077	755542	-	-	-
1,0	13871	17747	298957	20724	26450	446659	30230	49598	567021	42290	69385	796411	-	-	-
1,2	16329	20974	327491	24396	31259	489290	35579	58616	621141	-	-	-	-	-	-
1,4	18775	24201	353731	28052	36068	528494	-	-	-	-	-	-	-	-	-
1,6	21229	27427	378154	31718	40877	564984	-	-	-	-	-	-	-	-	-
1,8	23661	30654	401093	35352	45687	599256	-	-	-	-	-	-	-	-	-
2,0	26113	33881	422790	-	50496	631671	-	-	-	-	-	-	-	-	-
2,2	-	37108	443425	-	-	-	-	-	-	-	-	-	-	-	-
2,4	-	40334	463142	-	-	-	-	-	-	-	-	-	-	-	-
2,6	-	41948	482054	-	-	-	-	-	-	-	-	-	-	-	-
2,8	-	-	-	-	-	-	-	-	-	-	-	-	-	-	-
3,0	-	-	-	-	-	-	-	-	-	-	-	-	-	-	-
3,2	-	-	-	-	-	-	-	-	-	-	-	-	-	-	-
3,4	-	-	-	-	-	-	-	-	-	-	-	-	-	-	-
3,6	-	-	-	-	-	-	-	-	-	-	-	-	-	-	-
3,8	-	-	-	-	-	-	-	-	-	-	-	-	-	-	-
4,0	-	-	-	-	-	-	-	-	-	-	-	-	-	-	-

I — пар, (кг/ч);
 II — воздух, (м³/ч),
 III — вода, (л/ч),
 P — давление настройки, (МПа),

Пример заказа

«Прегран» КПП 496-01-16-3Н-80×125-6,5 (клапан предохранительный пружинный «Прегран», полноподъемный присоединительные патрубки фланец / фланец, с подрывным рычагом, серый чугун, PN 1,6 МПа, входной патрубок DN 80 выходной патрубок DN 125, давление настройки 0,65 МПа (избыточное).



ПРЕДОХРАНИТЕЛЬНЫЕ КЛАПАНЫ «ПРЕГРАН»

Предохранительные клапаны «Прегран» серии КПП 496-ОН1 с открытой пружиной, DN 20–200, PN 1,6/4,0 МПа

Применение

Рекомендуется к использованию на системах пароснабжения и сжатого воздуха. Используется для защиты оборудования и трубопроводов от возрастания давления выше допустимого.

Тип клапана

Полноподъемный, пружинный, угловой, фланцевый, открытой конструкции.

Назначение

Клапан предназначен для защиты систем от повышения давления выше допустимого путем сброса рабочей среды в утилизационную систему. Применяется для защиты резервуаров, трубопроводов и оборудования систем тепло-, водо-, пароснабжения и др.

Присоединение

Фланцы по DIN, ANSI (класс 150, 300)*

*За подробной технической информацией обращайтесь к инженерам компании АДЛ.

Технические характеристики

	496-01	496-03
Макс. доп. температура	+300 °С	+400 °С
Макс. доп. давление	1,6 МПа	4,0 МПа
Присоединение	Фланцы по DIN	

Коэффициент расхода α

Пар, газы	0,78
-----------	------

Диапазоны настройки давления срабатывания

Параметры		DN, (мм)						
		20×32	25×40	32×50	40×65	50×80	65×100	
Давление настройки	Макс. (пар)	PN 1,6	1,3	1,3	1,3	1,3	1,3	1,3
		PN 4,0	3,2	3,2	3,0	2,4	2,2	2,4
	Мин.	пар	0,05	0,05	0,05	0,05	0,05	0,05
		жидк.	0,045	0,045	0,045	0,045	0,045	0,045

Параметры		DN, (мм)					
		80×125	100×150	125×200	150×250	200×300	
Давление настройки	Макс. (пар)	PN 1,6	1,3	1,3	1,25	1,0	0,8
		PN 4,0	2,0	1,8	1,25	1,0	0,8
	Мин.	пар	0,05	0,05	0,045	0,045	0,05
		жидк.	0,045	0,045	0,045	0,045	0,05

Параметры клапанов

Тип клапана	496-01					496-03						
Характеристики	Чугун GG-25					Сталь GP240GH (сталь 20)						
PN, (МПа)	1,6					4,0						
Давление, (МПа)	1,6	1,44	1,28	1,12	0,96	4,0	3,92	3,8	3,6	3,2	2,8	2,2
t _{макс.} , (°С)	100	150	200	250	300	100	150	200	250	300	350	400
t _{мин.} , (°С)	-10					-40						

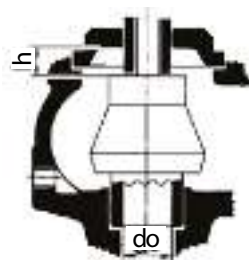
Допустимые значения давления полного открытия и закрытия

Среда	Давление настройки, (МПа)	Давление полного открытия, (%)	Давление закрытия
насыщенный пар, воздух	< 0,3	+10	-0,06 МПа
	≥ 0,3	+10	-20 %

Примечание: настройка производится с шагом 0,01 МПа.

Состояние поставки

Клапан поставляется заказчику настроенным на требуемое давление начала открытия (давление настройки).



Высота подъема седла h



Компания оставляет за собой право вносить конструктивные изменения
АДЛ — производство и поставки оборудования для инженерных систем

Тел.: +7 (495) 937-89-68, +7 (495) 221-63-78
info@adl.ru | www.adl.ru | Интернет-магазин: www.valve.ru

ПРЕДОХРАНИТЕЛЬНЫЕ КЛАПАНЫ «ПРЕГРАН»**Параметры предохранительного клапана "Прегран" серии КПП 496-ОН1 с открытой пружиной (фланцевое присоединение)**

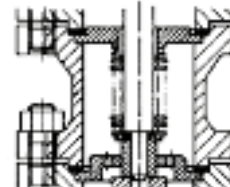
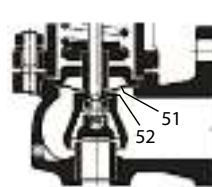
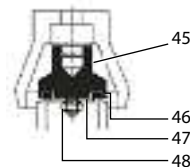
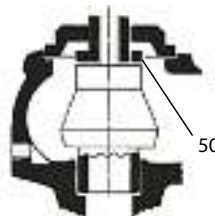
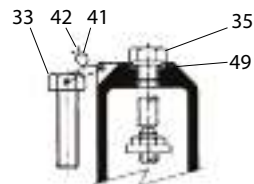
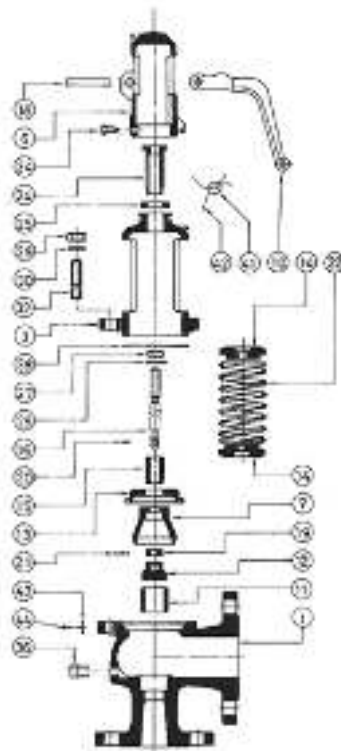
Параметры		DN1×DN2											
		20×32	25×40	32×50	40×65	50×80	65×100	80×125	100×150	125×200	150×250	200×300	
do		16	20	25	32	40	50	63	77	93	110	155	
h		7,0	9,0	12,0	12,0	18,0	18,0	20,0	29,0	-	-	-	
h/do		0,44	0,45	0,48	0,38	0,45	0,36	0,32	0,38	-	-	-	
H		350	395	420	500	555	660	710	810	860	1000	1250	
h1		112	129	129	148	148	191	191	191	-	-	-	
L1		85	95	100	115	125	140	155	175	215	225	265	
L2		95	105	110	130	145	150	170	180	220	245	260	
R		1/4"	1/4"	1/4"	1/4"	1/4"	3/8"	3/8"	3/8"	3/8"	3/8"	1/2"	
Входные фланцы	PN 1,6	D1	105	115	140	150	165	185	200	220	250	285	340
		K1	75	85	100	110	125	145	160	180	210	240	295
		l1	14	14	18	18	18	18	18	18	18	22	22
		b1	16	16	18	18	20	20	22	24	25	25	25
		Notв	4	4	4	4	4	4	8	8	8	8	8
	PN 4,0	D1	105	115	140	150	165	185	200	235	270	300	360
		K1	75	85	100	110	125	145	160	190	220	250	310
		l1	14	14	18	18	18	18	18	22	26	26	26
		b1	18	18	18	18(20)	20	22	24	24	25	27	30
		Notв	4	4	4	4	4	8	8	8	8	8	12
Выходные фланцы PN 1,0/1,6	D2	140	150	165	185	200	220	250	285	340	395	445	
	K2	100	110	125	145	160	180	210	240	295	355	400	
	l2	18	18	18	18	18	18	18	22	22	26	22	
	b2	18	18	20	20(18)	22(20)	24(20)	26(22)	26(22)	27(21)	28(23)	28	
	Notв	4	4	4	4	8	8	8	8	12(8)	12	12	
Масса, (кг)	сч	8,00	9,60	13,87	20,27	26,68	39,48	55,48	82,15	90	140	228	
	Сталь	8,50	10,60	14,87	21,27	28,68	41,48	58,48	87,15	100	155	250	
	Нерж. сталь												



ПРЕДОХРАНИТЕЛЬНЫЕ КЛАПАНЫ «ПРЕГРАН»

Спецификация

	Чугун GG-25 (01)	Углер. сталь (03)
1. Корпус	Чугун GG-25	Углер. сталь GS-C 25N
2. Колпак закрытый	Чугун GG-25	Чугун GGG-40
4, 5, 6. Крышка	Чугун GGG-40	Чугун GGG-40
7. Колокол подъемный	Чугун GGG-40	Чугун GGG-40
8. Втулка	Чугун GGG-40	Чугун GGG-40
9, 10. Рычаг подрывной	Чугун GGG-40	Чугун GGG-40
11. Седло	Нерж. сталь AISI 420	Нерж. сталь AISI 420
12. Диск	Нерж. сталь AISI 420	Нерж. сталь AISI 420
13. Направляющий диск	Нерж. сталь AISI 420	Нерж. сталь AISI 420
14. Упор	Углер. сталь Ck-45	Углер. сталь Ck-45
15. Направляющая втулка	Нерж. сталь AISI 420	Нерж. сталь AISI 420
16. Шток	Нерж. сталь AISI 420	Нерж. сталь AISI 420
17. Ось	Углер. сталь Ck-45	Углер. сталь Ck-45
19. Шайба	Нерж. сталь AISI 420	Нерж. сталь AISI 420
20, 21. Стопорное кольцо	Нерж. сталь AISI 302	Нерж. сталь AISI 302
22. Пружина	Нерж. сталь 50CrV4	Нерж. сталь 50CrV4
23. Сальник	Углер. сталь Ck-45	Углер. сталь Ck-45
24. Втулка резьбовая	Нерж. сталь AISI-303	Нерж. сталь AISI 303
25. Контргайка	Нерж. сталь AISI-303	Нерж. сталь AISI 303
26. Шайба	Нерж. сталь AISI-303	Нерж. сталь AISI 303
27. Гайка	Углер. сталь Ck-15	Углер. сталь Ck-15
28, 29, 48. Гайка	Углер. сталь Ck-15	Углер. сталь Ck-15
30,31. Шайба	Углер. сталь Ck-15	Углер. сталь Ck-15
32. Шпилька	Углер. сталь Ck-35	Углер. сталь Ck-35
33, 34, 35. Болт	Углер. сталь Ck-45	Углер. сталь Ck-45
36. Пробка	Углер. сталь Ck-35	Углер. сталь Ck-35
38. Прокладка	Клингерит	Клингерит
39, 49. Прокладка	Медь	Медь
40. Уплотнение	Графит	Графит
41. Пломба	Свинец	Свинец
42. Проволока	Алюминий	Алюминий
43. Шильдик	Алюминий	Алюминий
44. Заклепка	Углер. сталь Ck-15	Углер. сталь Ck-15
45. Диск	Нерж. сталь AISI 316	Нерж. сталь AISI 316
46. Седловое уплотнение	Тефлон	Тефлон
	Силикон/резина	Силикон/резина
	Витон	Витон
47. Шайба	Нерж. сталь AISI 316	Нерж. сталь AISI 316
50. Ограничитель	Нерж. сталь AISI 420	Нерж. сталь AISI 420
51. Мембрана	Витон	Витон
52. Кольцо	Витон	Витон



ПРЕДОХРАНИТЕЛЬНЫЕ КЛАПАНЫ «ПРЕГРАН»**Пропускная способность**

DN	20×32		25×40		32×50		40×65		50×80		65×100	
do	16		20		25		32		40		50	
Ао	201		314		491		804		1257		1964	
Р, (МПа)	I	II	I	II	I	II	I	II	I	II	I	II
0,05	101	121	157	200	246	294	402	483	629	738	982	1168
0,1	151	182	236	285	369	435	604	724	945	1134	1476	1771
0,15	200	244	312	380	488	590	799	960	1249	1498	1952	2342
0,2	246	300	385	469	602	728	986	1191	1541	1863	2408	2913
0,25	290	356	453	569	708	857	1160	1415	1813	2194	2833	3429
0,3	334	414	522	648	817	1017	1337	1664	2090	2605	3266	4070
0,35	375	466	585	730	916	1145	1499	1872	2343	2931	3661	4579
0,4	415	518	648	811	1014	1272	1660	2080	2596	3256	4056	5088
0,45	455	570	711	892	1112	1399	1821	2288	2847	3582	4449	5596
0,5	496	622	774	973	1210	1526	1982	2496	3099	3908	4842	6105
0,6	576	725	899	1135	1406	1780	2303	2913	3600	4559	5625	7123
0,7	656	829	1024	1298	1602	2035	2623	3329	4100	5210	6406	8140
0,8	736	933	1149	1460	1797	2289	2942	3745	4600	5862	7187	9158
0,9	815	1036	1273	1622	1991	2544	3261	4161	5098	6513	7965	10176
1,0	894	1140	1397	1784	2185	2798	3578	4577	5594	7164	8740	11193
1,2	1053	1347	1645	2109	2572	3307	4212	5410	6585	8467	10289	13228
1,4	1211	1555	1891	2433	2958	3816	4843	6242	7572	9770	11830	15264
1,6	1369	1762	2139	2758	3344	4324	5476	7074	8561	11073	13376	17299
1,8	1526	1969	2384	3082	3727	4833	6103	7907	9542	12375	14909	19334
2,0	1684	2177	2631	3407	4113	5342	6736	8739	10531	13678	16454	21369
2,2	1841	2384	2876	3731	4497	5851	7364	9571	11514	14981	17989	23404
2,4	2000	2592	3124	4056	4884	6360	7998	10400	-	16284	19537	25440
2,6	2157	2799	3370	4380	5269	6868	-	11236	-	17586	-	27475
2,8	2316	3006	3618	4705	5657	7377	-	12068	-	18889	-	29510
3,0	2472	3214	3861	5029	6038	7886	-	12900	-	20192	-	31545
3,2	2630	3421	4109	5353	-	8395	-	13733	-	31494	-	33580
3,4	-	3628	-	5678	-	8904	-	-	-	-	-	-
3,6	-	3836	-	6002	-	9412	-	-	-	-	-	-
3,8	-	4043	-	6327	-	9667	-	-	-	-	-	-
4,0	-	4250	-	6651	-	10430	-	-	-	-	-	-



ПРЕДОХРАНИТЕЛЬНЫЕ КЛАПАНЫ «ПРЕГРАН»**Пропускная способность**

DN	80×125		100×150		125×200		150×250		200×300	
do	63		77		93		110		155	
Ао	3117		4657		6793		9503		18870	
Р, (МПа)	I	II	I	II	I	II	I	II	I	II
0,05	1559	1845	2330	2773	4488	6470	6278	9051	11827	17051
0,1	2343	2811	3500	4200	5877	9018	8222	12615	15490	23766
0,15	3097	3716	4628	5431	7262	11272	10159	15769	19139	29707
0,2	3821	4622	5709	6907	8644	13527	12092	18923	22779	35649
0,25	4496	5444	6717	8134	10013	15781	14008	22077	26389	41590
0,3	5184	6376	7745	9526	11382	18036	15923	25231	29997	47531
0,35	5811	7260	8682	10820	12744	20290	17828	28385	33585	53473
0,4	6437	8066	9617	12023	14099	22545	19724	31539	37158	59414
0,45	7060	8873	10548	13225	15460	24799	21628	34692	40743	65356
0,5	7684	9680	11481	14427	16812	27054	23519	37846	44306	71297
0,6	8928	11293	13339	16832	19511	31563	27294	44154	51419	83180
0,7	10167	12907	15190	19236	22204	36071	31063	50462	58518	95063
0,8	11406	14520	17041	21641	24889	40580	34818	56770	65592	106946
0,9	12641	16133	18887	24045	27568	45089	38566	63077	-	-
1,0	13871	17747	20724	26450	30230	49598	42290	69385	-	-
1,2	16329	20974	24396	31259	35579	58616	-	-	-	-
1,4	18775	24201	28052	36068	-	-	-	-	-	-
1,6	21229	27427	31718	40877	-	-	-	-	-	-
1,8	23661	30654	35352	45687	-	-	-	-	-	-
2,0	26113	33881	-	50496	-	-	-	-	-	-
2,2	-	37108	-	-	-	-	-	-	-	-
2,4	-	40334	-	-	-	-	-	-	-	-
2,6	-	41948	-	-	-	-	-	-	-	-
2,8	-	-	-	-	-	-	-	-	-	-
3,0	-	-	-	-	-	-	-	-	-	-
3,2	-	-	-	-	-	-	-	-	-	-
3,4	-	-	-	-	-	-	-	-	-	-
3,6	-	-	-	-	-	-	-	-	-	-
3,8	-	-	-	-	-	-	-	-	-	-
4,0	-	-	-	-	-	-	-	-	-	-

I — пар, (кг/ч);

II — воздух, (м³/ч);

III — вода, (л/ч);

Р — давление настройки, (МПа).

Пример заказа

«Прегран» КПП 496-01-16-ОН1-80х125-10,5 с открытой пружиной (клапан предохранительный пружинный «Прегран», полноподъемный присоединительные патрубки фланец / фланец, с подрывным рычагом, серый чугун, РН 1,6 МПа, входной патрубок DN 80 выходной патрубков DN 125, давление настройки 0,65 МПа (избыточное).



ПРЕДОХРАНИТЕЛЬНЫЕ КЛАПАНЫ «ПРЕГРАН»

Предохранительные клапаны «Прегран» серии КПП 496-ОН, DN 20–200, PN 1,6/4,0 МПа

Сделано в АДЛ

Применение

Для жидкостей, пара и сжатого воздуха. Используется для защиты оборудования и трубопроводов от возрастания давления выше допустимого.

Тип клапана

Полноподъемный, пружинный, угловой, фланцевый, открытой конструкции.

Назначение

Клапан предназначен для защиты систем от повышения давления выше допустимого путем сброса рабочей среды в утилизационную систему. Применяется для защиты резервуаров, трубопроводов и оборудования систем тепло-, водо-, пароснабжения и др.

Присоединение

Фланцы по DIN, ANSI (класс 150, 300)*

*За подробной технической информацией обращайтесь к инженерам компании АДЛ.

Технические характеристики

	496-01	496-02	496-03	496-04
Макс. доп. температура	+300 °С	+350 °С	+400 °С	+300 °С
Макс. доп. давление	1,6 МПа	4,0 МПа	4,0 МПа	4,0 МПа
Присоединение	Фланцы по DIN			

Коэффициент расхода α

Пар, газы	0,78
Жидкости	0,6
Вязкие жидкости	0,36

Диапазоны настройки давления срабатывания

DN, (мм)		20×32	25×40	32×50	40×65	50×80	65×100	80×125	100×150	125×200	150×250	200×300	
Давление настройки	Макс. (жидк. и газы)	PN 1,6	1,6	1,6	1,6	1,6	1,6	1,6	1,6	1,6	1,25	1,0	0,8
		PN 4,0	4,0	4,0	4,0	3,2	3,2	3,2	2,5	2,0	1,25	1,0	0,8
	Макс. (пар)	PN 1,6	1,3	1,3	1,3	1,3	1,3	1,3	1,3	1,3	1,25	1,0	0,8
		PN 4,0	3,2	3,2	3,0	2,4	2,2	2,4	2,0	1,8	1,25	1,0	0,8
Мин.	пар	0,05	0,05	0,05	0,05	0,05	0,05	0,05	0,05	0,045	0,045	0,05	
	жидк.	0,045	0,045	0,045	0,045	0,045	0,045	0,045	0,045	0,045	0,045	0,05	

Параметры клапанов

Тип клапана	496-01					496-02				496-03					496-04							
Характеристики	Чугун GG-25					Чугун GGG-40				Сталь GP240GH (сталь 20)					Сталь (GX5CrNi19-10)							
PN, (МПа)	1,6					4,0				4,0					4,0							
Давление, (МПа)	1,6	1,44	1,28	1,12	0,96	4,0	3,5	2,8	2,4	4,0	3,92	3,8	3,6	3,2	2,8	2,2	3,56	2,76	2,49	2,26	2,1	1,96
t _{макс.} , (°С)	100	150	200	250	300	120	200	300	350	100	150	200	250	300	350	400	120	100	150	200	250	300
t _{мин.} , (°С)	-10					-10				-40					-60 (-196 °С — по запросу)							

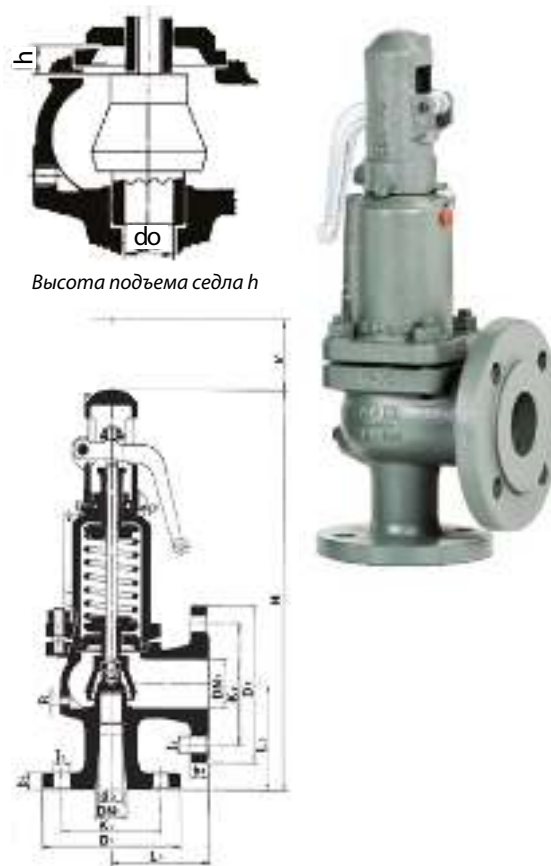
Допустимые значения давления полного открытия и закрытия

Среда	Давление настройки, (МПа)	Давление полного открытия, (%)	Давление закрытия
жидкости	< 0,3	+5	-0,03 МПа
	≥ 0,3	+5	-10 %
насыщенный пар, воздух	< 0,3	+10	-0,06 МПа
	≥ 0,3	+10	-20 %

Примечание: настройка производится с шагом 0,01 МПа.

Состояние поставки

Клапан поставляется заказчику настроенным на требуемое давление начала открытия (давление настройки).



Высота подъема седла h



ПРЕДОХРАНИТЕЛЬНЫЕ КЛАПАНЫ «ПРЕГРАН»**Параметры предохранительного клапана "Прегран" серии КПП 496-ОН (фланцевое присоединение)**

DN1×DN2	20×32	25×40	32×50	40×65	50×80	65×100	80×125	100×150	125×200	150×250	200×300		
do	16	20	25	32	40	50	63	77	93	110	155		
h	7,0	9,0	12,0	12,0	18,0	18,0	20,0	29,0	-	-	-		
h/do	0,44	0,45	0,48	0,38	0,45	0,36	0,32	0,38	-	-	-		
H	350	395	420	500	555	660	710	810	860	1000	1250		
h1	112	129	129	148	148	191	191	191	-	-	-		
L1	85	95	100	115	125	140	155	175	215	225	265		
L2	95	105	110	130	145	150	170	180	220	245	260		
R	1/4"	1/4"	1/4"	1/4"	1/4"	3/8"	3/8"	3/8"	3/8"	3/8"	1/2"		
Входные фланцы	PN 1,6	D1	105	115	140	150	165	185	200	220	250	285	340
		K1	75	85	100	110	125	145	160	180	210	240	295
		I1	14	14	18	18	18	18	18	18	18	22	22
		b1	16	16	18	18	20	20	22	24	25	25	25
		Нотв	4	4	4	4	4	4	8	8	8	8	8
	PN 4,0	D1	105	115	140	150	165	185	200	235	270	300	360
		K1	75	85	100	110	125	145	160	190	220	250	310
		I1	14	14	18	18	18	18	18	22	26	26	26
		b1	18	18	18	18(20)	20	22	24	24	25	27	30
		Нотв	4	4	4	4	4	8	8	8	8	8	12
Выходные фланцы	PN 1,0/1,6	D2	140	150	165	185	200	220	250	285	340	395	445
		K2	100	110	125	145	160	180	210	240	295	355	400
		I2	18	18	18	18	18	18	18	22	22	26	22
		b2	18	18	20	20 (18)	22 (20)	24 (20)	26 (22)	26 (22)	27 (21)	28 (23)	28
		Нотв	4	4	4	4	8	8	8	8	12 (8)	12	12
Масса, (кг)	сч	8,00	9,60	13,87	20,27	26,68	39,48	55,48	82,15	90	140	228	
	вч	8,73	10,47	15,13	22,11	29,11	43,08	60,54	89,64	-	-	-	
	Сталь	8,50	10,60	14,87	21,27	28,68	41,48	58,48	87,15	100	155	250	



Пропускная способность

DN	20×32			25×40			32×50			40×65			50×80			65×100		
do	16			20			25			32			40			50		
Ao	201			314			491			804			1257			1964		
P, (МПа)	I	II	III	I	II	III	I	II	III	I	II	III	I	II	III	I	II	III
0,05	101	121	4310	157	200	6734	246	294	10530	402	483	17243	629	738	26958	982	1168	42120
0,1	151	182	6096	236	285	9523	369	435	14892	604	724	24385	945	1134	38125	1476	1771	59568
0,15	200	244	7466	312	380	11664	488	590	18239	799	960	29866	1249	1498	46693	1952	2342	72955
0,2	246	300	8621	385	469	13468	602	728	21060	986	1191	34486	1541	1863	53916	2408	2913	84241
0,25	290	356	9639	453	569	15058	708	857	23546	1160	1415	38556	1813	2194	60280	2833	3429	94185
0,3	334	414	10559	522	648	16495	817	1017	25793	1337	1664	42236	2090	2605	66034	3266	4070	103174
0,35	375	466	11405	585	730	17817	916	1145	27860	1499	1872	45620	2343	2931	71325	3661	4579	111441
0,4	415	518	12192	648	811	19047	1014	1272	29784	1660	2080	48770	2596	3256	76249	4056	5088	119136
0,45	455	570	12932	711	892	20202	1112	1399	31590	1821	2288	51729	2847	3582	80874	4449	5596	126362
0,5	496	622	13632	774	973	21295	1210	1526	33299	1982	2496	54527	3099	3908	85249	4842	6105	133198
0,6	576	725	14933	899	1135	23328	1406	1780	36477	2303	2913	59731	3600	4559	93386	5625	7123	145911
0,7	656	829	16129	1024	1298	25197	1602	2035	39400	2623	3329	64517	4100	5210	100868	6406	8140	157602
0,8	736	933	17243	1149	1460	26936	1797	2289	42121	2942	3745	68972	4600	5862	107833	7187	9158	168483
0,9	815	1036	18288	1273	1622	28570	1991	2544	44676	3261	4161	73156	5098	6513	114374	7965	10176	178704
1,0	894	1140	19278	1397	1784	30116	2185	2798	47092	3578	4577	77113	5594	7164	120561	8740	11193	188370
1,2	1053	1347	21118	1645	2109	32990	2572	3307	51587	4212	5410	84473	6585	8467	132068	10289	13228	206349
1,4	1211	1555	22810	1891	2433	35634	2958	3816	55720	4843	6242	91241	7572	9770	142650	11830	15264	222883
1,6	1369	1762	24385	2139	2758	38094	3344	4324	59568	5476	7074	97541	8561	11073	152490	13376	17299	238272
1,8	1526	1969	25864	2384	3082	40405	3727	4833	63181	6103	7907	103458	9542	12375	161750	14909	19334	252725
2,0	1684	2177	27263	2631	3407	42590	4113	5342	66599	6736	8739	109054	10531	13678	170499	16454	21369	266396
2,2	1841	2384	28594	2876	3731	44669	4497	5851	69850	7364	9571	114377	11514	14981	178821	17989	23404	279398
2,4	2000	2592	29865	3124	4056	46656	4884	6360	72956	7998	10400	119463	-	16284	186772	19537	25440	291822
2,6	2157	2799	31085	3370	4380	48561	5269	6868	75934	-	11236	124341	-	17586	194399	-	27475	303738
2,8	2316	3006	32258	3618	4705	50394	5657	7377	78801	-	12068	129035	-	18889	201737	-	29510	315204
3,0	2472	3214	33390	3861	5029	52163	6038	7886	81567	-	12900	133563	-	20192	208818	-	31545	326267
3,2	2630	3421	34486	4109	5353	53873	-	8395	84242	-	13733	137944	-	31494	215665	-	33580	336967
3,4	-	3628	35547	-	5678	55531	-	8904	86834	-	-	-	-	-	-	-	-	-
3,6	-	3836	36578	-	6002	57141	-	9412	89352	-	-	-	-	-	-	-	-	-
3,8	-	4043	37580	-	6327	58707	-	9667	91800	-	-	-	-	-	-	-	-	-
4,0	-	4250	38556	-	6651	60232	-	10430	94185	-	-	-	-	-	-	-	-	-

I — пар, (кг/ч); II — воздух, (м³/ч); III — вода, (л/ч), P — давление настройки, (МПа),



DN	80×125			100×150			125×200			150×250			200×300		
do	63			77			93			110			155		
Ao	3117			4657			6793			9503			18870		
P, (МПа)	I	II	III	I	II	III	I	II	III	I	II	III	I	II	III
0,05	1559	1845	66848	2330	2773	99876	4488	6470	126790	6278	9051	178083	11827	17051	353617
0,1	2343	2811	94538	3500	4200	141246	5877	9018	179308	8222	12615	251847	15490	23766	500090
0,15	3097	3716	115785	4628	5431	172990	7262	11272	219606	10159	15769	308449	19139	29707	612483
0,2	3821	4622	133697	5709	6907	199752	8644	13527	253580	12092	18923	356166	22779	35649	707235
0,25	4496	5444	149478	6717	8134	223329	10013	15781	283511	14008	22077	398206	26389	41590	790712
0,3	5184	6376	163746	7745	9526	244645	11382	18036	310570	15923	25231	436212	29997	47531	866182
0,35	5811	7260	176865	8682	10820	264247	12744	20290	335454	17828	28385	471163	33585	53473	935583
0,4	6437	8066	189077	9617	12023	282492	14099	22545	358616	19724	31539	503695	37158	59414	1000181
0,45	7060	8873	200547	10548	13225	299628	15460	24799	380369	21628	34692	534249	40743	65356	1060852
0,5	7684	9680	211394	11481	14427	315835	16812	27054	400944	23519	37846	563148	44306	71297	1118236
0,6	8928	11293	231571	13339	16832	345980	19511	31563	439213	27294	44154	616897	51419	83180	1224966
0,7	10167	12907	250125	15190	19236	373701	22204	36071	474404	31063	50462	666325	58518	95063	1323115
0,8	11406	14520	267395	17041	21641	399504	24889	40580	507159	34818	56770	712332	65592	106946	1414469
0,9	12641	16133	283615	18887	24045	423738	27568	45089	537923	38566	63077	755542	-	-	-
1,0	13871	17747	298957	20724	26450	446659	30230	49598	567021	42290	69385	796411	-	-	-
1,2	16329	20974	327491	24396	31259	489290	35579	58616	621141	-	-	-	-	-	-
1,4	18775	24201	353731	28052	36068	528494	-	-	-	-	-	-	-	-	-
1,6	21229	27427	378154	31718	40877	564984	-	-	-	-	-	-	-	-	-
1,8	23661	30654	401093	35352	45687	599256	-	-	-	-	-	-	-	-	-
2,0	26113	33881	422790	-	50496	631671	-	-	-	-	-	-	-	-	-
2,2	-	37108	443425	-	-	-	-	-	-	-	-	-	-	-	-
2,4	-	40334	463142	-	-	-	-	-	-	-	-	-	-	-	-
2,6	-	41948	482054	-	-	-	-	-	-	-	-	-	-	-	-
2,8	-	-	-	-	-	-	-	-	-	-	-	-	-	-	-
3,0	-	-	-	-	-	-	-	-	-	-	-	-	-	-	-
3,2	-	-	-	-	-	-	-	-	-	-	-	-	-	-	-
3,4	-	-	-	-	-	-	-	-	-	-	-	-	-	-	-
3,6	-	-	-	-	-	-	-	-	-	-	-	-	-	-	-
3,8	-	-	-	-	-	-	-	-	-	-	-	-	-	-	-
4,0	-	-	-	-	-	-	-	-	-	-	-	-	-	-	-

Пример заказа

«Прегран» КПП 496-01-16-ОН-080x125-6,5 (клапан предохранительный пружинный «Прегран», полноподъемный присоединительные патрубки фланец / фланец, с подрывным рычагом, серый чугун, PN 1,6 МПа, входной патрубок DN 80 выходной патрубок DN 125, давление настройки 0,65 МПа (избыточное).

- I — пар, (кг/ч);
- II — воздух, (м³/ч),
- III — вода, (л/ч),
- P — давление настройки, (МПа),

Электронные версии чертежей и Revit) вы можете найти на сайте www.adl.ru



Компания оставляет за собой право вносить конструктивные изменения
 АДЛ — Производство и поставки оборудования для инженерных систем
 Тел.: +7 (495) 937-89-68, +7 (495) 221-63-78
 info@adl.ru www.adl.ru Интернет-магазин: www.valve.ru

ПРЕДОХРАНИТЕЛЬНЫЕ КЛАПАНЫ «ПРЕГРАН»

Предохранительный клапан «Прегран» серии КПП 496-03-63-3Н, DN 20–400, PN 6,3 МПа

t_{макс.} +400 °С

Применение

Для водяного пара, сжатого воздуха и жидкостей. Используется для защиты оборудования и трубопроводов от возрастания давления выше допустимого.

Примечание

Стандартное исполнение — для пара и воды.

Тип клапана

Полноподъемный, пружинный, угловой, фланцевый, закрытой конструкции.

Назначение

Клапан предназначен для защиты систем от повышения давления выше допустимого путем сброса рабочей среды в утилизационную систему. Применяется для защиты резервуаров, трубопроводов и оборудования систем тепло-, водо-, пароснабжения и других систем.

Технические характеристики

Материал корпуса	Сталь GP240GH
Максимально допустимая температура	+400 °С
Максимально допустимое давление	6,3
Присоединение	Фланцы по DIN

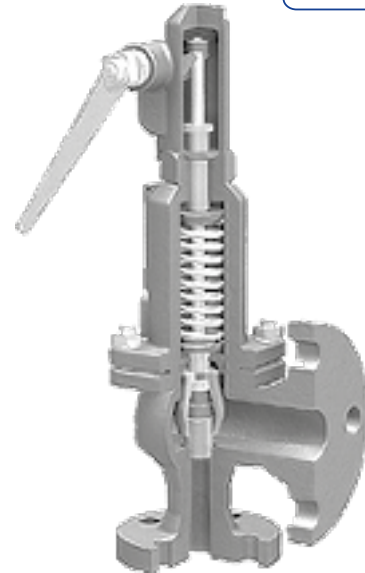
Примечание: настройка производится с шагом 0,01 МПа.

Варианты исполнения

- P — стандартное исполнение;
- C — клапаны с ограничением хода тарелки, применяется для воды и других нейтральных жидкостей;
- G — газонепроницаемое исполнение;
- WM — для морских условий;
- B — с блокирующим винтом;
- W — с изолирующей вставкой.

Параметры предохранительных клапанов

DN	d _o	A	D1				D2				S1	S2	H	H Со вставкой	Давление настройки		Масса
			PN25	PN40	PN63	PN10	PN25	PN40	min	max							
d1xd2	мм	мм ²	мм								мм		МПа		кг		
20x32	16	201	105	130	-	140	95	110	400	4	70	3,8	6,2	12,0			
25x40	20	314	115	140	-	150	100	110	420	4	95	3,8	6,2	14,0			
32x50	25	491	140	155	-	165	110	115	475	5	60	3,8	6,2	20,0			
40x65	32	804	150	170	-	185	130	140	535	6	40	3,0	5,0	28,0			
50x80	40	1257	165	180	-	200	145	150	650	7	60	3,0	5,0	40,0			
65x100	50	1964	185	205	-	235	155	160	685	8	15	3,0	5,0	50,0			
80x125	63	3117	200	215	-	270	190	180	790	9	35	2,3	4,0	80,0			
100x150	77	4657	235	250	-	300	210	200	940	-	-	1,8	3,2	130,0			
125x200	93	6793	270	295	340	360	-	215	220	980	-	1,2	2,5	150,0			
150x250	110	9503	300	-	405	-	-	225	245	1020	-	0,95	1,6	180,0			
200x300	155	18870	360	-	-	445	-	-	265	290	1210	-	0,045	1,0	300,0		
300x400	220	38010	485	-	-	565	-	-	335	370	1480	-	0,03	0,7	470,0		
400x500	280	61575	620	-	-	670	-	-	375	415	1650	-	0,025	0,45	550,0		



Пример заказа

"Прегран" КПП 496-01-16-080x125-10,5 с открытой пружиной — клапан предохранительный пружинный "Прегран" полноподъемный с открытой пружиной, присоединительные патрубки фланец\фланец, с подрывным рычагом, серый чугун, PN16МПа, входной патрубок DN80, выходной патрубок DN125, давление настройки 1,05 МПа (избыточное)



Пропускная способность															
DN1×DN2	20×32			25×40			32×50			40×65			50×80		
Ао	201			314			491			804			1257		
Р(МПа)	I	II	III	I	II	III	I	II	III	I	II	III	I	II	III
0,05	123	179	3998	193	280	6246	301	438	9767	493	718	15993	771	1120	25005
0,1	132	192	4380	206	300	6842	323	469	10699	528	769	17520	826	1200	27392
0,15	148	218	5057	232	340	7901	362	532	12354	593	871	20230	927	1360	31629
0,20	166	243	5654	259	380	8833	404	594	13813	662	973	22618	1040	1520	35362
0,25	183	268	6194	286	420	9676	447	656	15131	732	1070	24777	1140	1680	38738
0,30	225	332	6925	352	519	10819	550	812	16917	900	1330	27702	1410	2080	43310
0,35	252	374	7586	394	584	11851	616	913	18532	1010	1490	30346	1580	2340	47444
0,40	280	415	8194	438	648	12801	684	1010	20017	1120	1660	32777	1750	2600	51245
0,45	316	470	8940	493	735	13967	771	1150	21840	1260	1880	35763	1970	2940	55913
0,50	359	539	9794	561	841	15300	878	1320	23925	1440	2150	39176	2250	3370	61250
0,60	449	677	11309	701	1060	17667	1100	1650	27626	1790	2710	45237	2810	4240	70725
0,70	538	815	12644	840	1270	19752	1310	1990	30887	2150	3260	50577	3360	5100	79703
0,80	625	953	13851	977	1490	21638	1530	2330	33835	2500	3810	55404	3910	5960	86621
0,90	799	1230	15993	1250	1920	24985	1950	3000	39069	3200	4920	63975	5000	7690	100021
1,0	974	1500	17881	1520	2350	27934	2380	3680	43681	3900	6020	71526	6100	9410	111827
1,2	1150	1780	19588	1790	2780	30600	2800	4350	47850	4590	7120	78353	7170	11140	122500
1,4	1320	2060	21157	2070	3210	33052	3230	5020	51684	5300	8230	84631	8280	12860	132316
1,6	1500	2330	22618	2330	3640	35334	3650	5700	55252	5970	9330	90475	9340	14590	141451
1,8	1670	2610	23990	2610	4070	37478	4080	6370	58604	6680	10430	95963	10440	16310	150032
2,0	1850	2880	25288	2880	4510	39505	4510	7050	61774	7380	11540	101154	11550	18040	158147
2,2	2020	3160	26522	3160	4940	41433	4940	7720	64789	8090	12640	106091	12650	19770	165866
2,4	2200	3440	27702	3440	5370	43276	5370	8400	67670	8800	13750	110809	13750	21490	173242
2,6	2380	3710	28833	3710	5800	45043	5800	9070	70433	9500	14850	115333	14860	23220	180316
2,8	2470	3990	29921	3860	6230	46743	6040	9740	73092	9890	15950	119687	15460	24940	187123
3,0	2730	4260	30972	4260	6660	48384	6670	10420	75658	10620	17060	123888	17070	26670	193690
3,2	2910	4540	31987	4540	7090	49970	7100	11090	78139	11620	18160	127951	18170	28390	200043
3,4	3100	4820	32972	4840	7520	51508	7570	11760	80544	12400	19260	131889	19390	30120	206199
3,6	3280	5090	33928	5120	7950	53002	8010	12440	82879	13110	20370	135712	20500	31840	212177
3,8	3460	5370	34857	5400	8390	54454	8440	13110	85150	13820	21470	139431	21610	33570	217991
4,0	3630	5640	35763	5680	8820	55869	8870	13790	87362	14530	22570	143053	22720	35300	223655
4,4	3990	6200	37509	6230	9680	58596	9740	15130	91626	15950	24780	150036	24940	38750	234571
4,8	4370	6750	39176	6820	10540	61201	10670	16480	95700	17480	26990	156707	27320	42200	245001
5,2	4730	7300	40776	7380	11400	63700	11550	17830	99608						
5,6	5080	7850	42315	7940	12260	66105	12420	19200	103368						
6,2	5640	8680	44525	8810	13560	69556	13780	21200	108765						

Пропускная способность															
DN1×DN2	65×100			80×125			100×150			125×200			150×250		
Ао	1964			3117			4657			6793			9503		
Р(МПа)	I	II	III	I	II	III	I	II	III	I	II	III	I	II	III
0,05	1200	1750	39069	1910	2780	62006	2860	4160	92641	4170	6070	135132	5830	8490	189042
0,1	1290	1880	42798	2050	2980	67924	3060	4450	101483	4460	6490	148030	6250	9080	207085
0,15	1450	2130	49419	2300	3370	78432	3430	5040	117182	5010	7360	170930	7010	10290	239121
0,20	1620	2370	55252	2570	3770	87690	3840	5630	131014	5600	8220	191106	7830	11500	267346
0,25	1790	2620	60526	2840	4160	96059	4240	6220	143519	6180	9070	209346	8650	12690	292863
0,30	2200	3250	67670	3500	5150	107397	5220	7700	160459	7610	11230	234056	10640	15710	327430
0,35	2460	3650	74129	3910	5800	117648	5840	8660	175774	8520	12630	256395	11930	17670	358682
0,40	2740	4060	80069	4340	6440	127074	6490	9620	189858	9470	14030	276939	13250	19620	387421
0,45	3080	4600	87362	4890	7290	138650	7310	10900	207152	10660	15900	302165	14920	22240	422711
0,50	3510	5260	95700	5570	8350	151883	8320	12480	226923	12140	18200	331005	16990	25470	463057
0,60	4380	6620	110505	6960	10500	175380	10400	15690	262029	15160	22890	382212	21210	32020	534692
0,70	5260	7960	123549	8340	12640	196080	12470	18890	292957	18180	27550	427326	25440	38540	597804
0,80	6110	9310	135341	9700	14770	214795	14500	22070	320918	21140	32200	468112	29570	45040	654861
0,90	7810	12010	156278	12390	19060	248024	18510	28480	370565	27000	41540	540530	37770	58110	756169
1,0	9520	14710	174724	15110	23340	277300	22580	34870	414304	32940	50870	604331	46070	71160	845423
1,2	11200	17400	191401	17780	27620	303767	26560	41260	453847	38750	60190	662011	54200	84200	926114
1,4	12940	20100	206737	20530	31900	328106	30680	47660	490211	44750	69510	715054	62600	97250	1000318
1,6	14590	22790	221011	23150	36180	350760	34590	54050	524058	50460	78840	764425	70590	110290	1069384
1,8	16310	25490	234418	25890	40450	372037	38680	60440	555847	56430	88170	810795			
2,0	18040	28190	247098	28630	44730	392161	42780	66840	585914	62400	97490	854653			
2,2	19760	30880	259158	31370	47070	411302	46870	73230	614512	68360	106820	896367			
2,4	21490	33580	270682	34110	53300	429591	50960	79620	641837	74330	116140	936225			
2,6	23220	36270	281735	36850	57570	447133	55050	86020	668045						
2,8	24160	38960	292370	38340	61810	464011	57280	92410	693263						
3,0	26670	41670	302632	42320	66130	480298	63230	98800	717596						
3,2	28390	44360	312557	45060	70400	496049	67330	105190	741130						
3,4	30290	47060	322176	48080	74690	511316									
3,6	32030	49760	331517	50830	78970	526140									
3,8	33770	52450	340601												
4,0	35500	55150	349449												
4,4	38970	60540	366506												
4,8	42690	65930	382803												



Компания оставляет за собой право вносить конструктивные изменения
АДЛ — производство и поставки оборудования для инженерных систем

Тел.: +7 (495) 937-89-68, +7 (495) 221-63-78
info@adl.ru | www.adl.ru | Интернет-магазин: www.valve.ru

Пропускная способность									
DN1×DN2	200×300			300×400			400×500		
Ao	18870			38010			61575		
P(МПа)	I	II	III	I	II	III	I	II	III
0,05	11900	17310	324327	22680	32990	653295	36740	53440	1058318
0,06	12700	18540	355283	24200	35330	715649	39210	57240	1159330
0,08	14360	21000	410245	27360	40020	826361	44320	64820	1338679
0,1	15980	23460	458668	30450	44700	923899	49330	72410	1496688
0,12	17660	25920	502446	33640	49380	1012081	54500	79990	1639540
0,15	20060	29600	561752	38220	56400	1131541	61910	91380	1833061
0,18	22470	33290	615368	42820	63430	1239541	69360	102750	2008018
0,21	24960	36970	664673	47560	70450	1338858	77040	114130	2168908
0,25	28010	41890	725218	53380	79820	1460814	86470	129300	2366472
0,3	32060	48030	794437	61090	91530	1600241	98970	148270	2592341
0,4	39960	60320	917337	76150	114940	1847799	123360	186200	2993377
0,5	47920	72610	1025614	91310	138360	2065903			
0,6	55720	84900	1123503	106160	161770	2263083			
0,8	71160	109470	1297310						
1,0	86800	134050	1450437						

Пример заказа

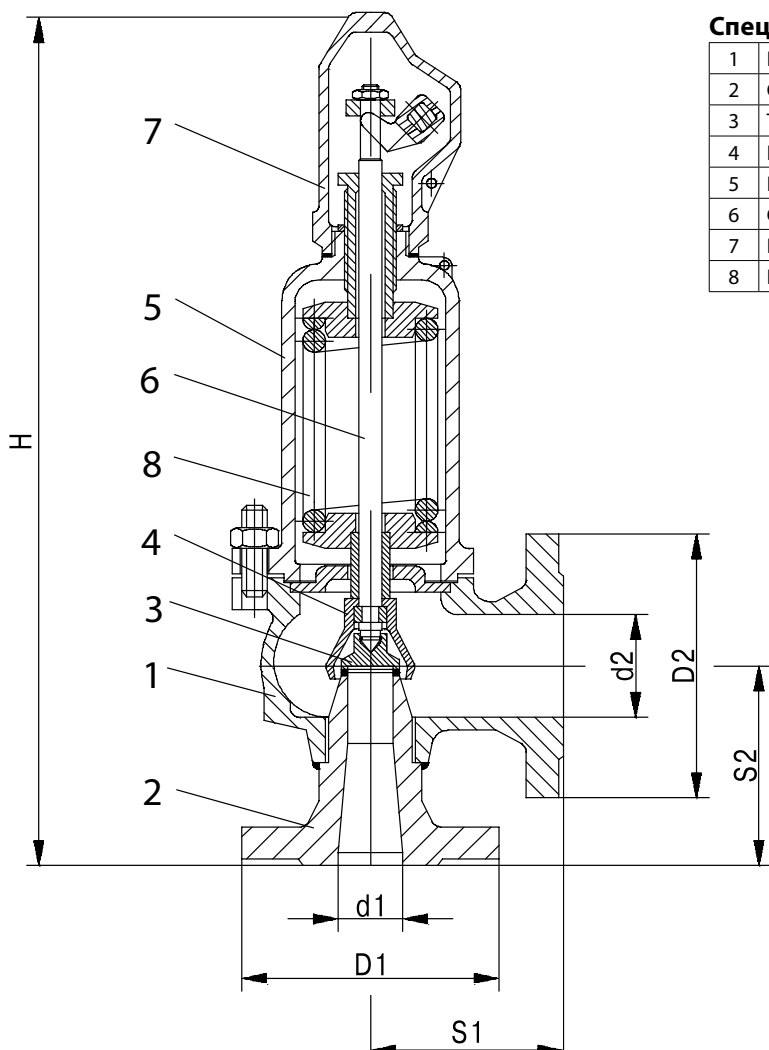
«Прегран» КПП 496-03-63-3Н-200×300-6,5 (клапан предохранительный пружинный «Прегран», полноподъемный, присоединительные патрубки Фланец/Фланец, с подрывным рычагом, стальной, PN 6,3 МПа, входной патрубок DN 200, выходной патрубок DN 300, давление настройки 0,65 МПа (избыточное)).

Состояние поставки

Клапан поставляется заказчику настроенным на требуемое давление начала открытия (давление настройки).



ПРЕДОХРАНИТЕЛЬНЫЕ КЛАПАНЫ «ПРЕГРАН»



Спецификация

1	Корпус	GP240GH (Сталь 20Л)
2	Седло	GP240GH (Сталь 20Л)
3	Тарелка	GX5CrNi19-10 (10X18H10T)
4	Колокол	EN-GJS-400-15 (GGG40)
5	Колпак	GP240GH (Сталь 20Л)
6	Стержень	X17CrNi16-2 (20X17H2)
7	Капюшон	GP240GH (Сталь 20Л)
8	Пружина	51CrV4 (50XГФА)

Диапазоны настройки давления срабатывания

DN, (мм)	Давление настройки, (МПа)			
	Максимальное (жидк. и газы)	Максимальное (пар)	Минимальное	
			пар	Жидк.
200×300	1,0	1,0	0,045	0,045
300×400	0,7	0,7	0,03	0,03
400×500	0,45	0,45	0,025	0,025

Коэффициент истечения и допустимые значения давления полного открытия

Тип клапана	DN, (мм)	Исполнение клапанов			
		Для паров и газов α		С ограниченным ходом	
		b1 = 0,01 МПа (p ≤ 0,1 МПа) или b1 = 10 % МПа 1 < p ≤ 0,14 МПа	b1 = 0,01 МПа p > 0,14 МПа	Для жидкостей αс b1=10 %	Для паров и газов α b1=25 %
496	200×300	0,7	0,74	0,01	0,21
	300×400	0,54	0,7	0,01	0,19
	400×500	0,54	0,7	0,01	0,16

Электронные версии чертежей данного оборудования (AutoCAD 2D, 3D, Компас и Revit) вы можете найти на сайте www.adl.ru



Компания оставляет за собой право вносить конструктивные изменения
АДЛ — производство и поставки оборудования для инженерных систем

Тел.: +7 (495) 937-89-68, +7 (495) 221-63-78
info@adl.ru | www.adl.ru | Интернет-магазин: www.valve.ru

ПРЕДОХРАНИТЕЛЬНЫЕ КЛАПАНЫ «ПРЕГРАН»

Предохранительный клапан «Прегран» серии КПП 496-03-100-3Н, DN 25–100, PN 10,0 МПа

$t_{\text{макс.}} +400\text{ }^{\circ}\text{C}$



Применение

Для водяного пара, сжатого воздуха и жидкостей.

Примечание

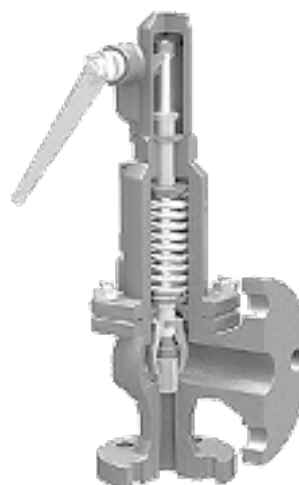
Стандартное исполнение — для пара.

Тип клапана

Полноподъемный, пружинный, угловой, фланцевый, закрытой конструкции.

Назначение

Клапан предназначен для защиты систем от повышения давления выше допустимого путем сброса рабочей среды в утилизационную систему. Применяется для защиты резервуаров, трубопроводов и оборудования систем тепло-, водо-, пароснабжения и других систем.



Технические характеристики

Материал корпуса	GP240GH (Сталь 20Л)
Максимально допустимая температура	400 °C
Максимально допустимое давление	10,0 МПа
Присоединение	фланцы по DIN

Примечание: настройка производится с шагом 0,01 МПа.

Варианты исполнения

- P — стандартное исполнение;
- C — клапаны с ограничением хода тарелки, применяется для воды и других нейтральных жидкостей;
- G — газонепроницаемое исполнение;
- WM — для морских условий;
- B — с блокирующим винтом;
- W — с изолирующей вставкой.

Диапазоны настройки давления срабатывания

DN, (мм)	Давление настройки, (МПа)			
	Максимальное (жидк. и газы)	Максимальное (пар)	Мин. пар	Мин. жидк.
25×40	9,5	9,5	6,0	6,0
32×50	9,5	9,5	6,0	6,0
40×65	9,5	9,5	4,8	4,8
50×80	9,5	9,5	4,8	4,8
65×100	9,5	9,5	4,8	4,8
80×125	7,8	7,8	3,8	3,8
100×150	6,2	6,2	3,0	3,0

Коэффициент истечения и допустимые значения давления полного открытия

Тип клапана	DN, (мм)	Исполнение клапанов		
		Для паров и газов α	С ограниченным ходом	
			Для жидкостей α_c	Для паров и газов α
Стандартное исполнение	от 25×40 до 100×150	$b_1 = 10\%$ 0,78	$b_1 = 10\%$ 0,28	$b_1 = 10\%$ 0,36

Размеры, (мм)

DN1 × DN2	Седло		Вход. фланец	Выход. фланец	Толщина входного фланца		Выход. фланец	S1	S2	Слив конденсата, (дюйм)	H	Масса, (кг)
	Проход	Сечение	PN 6,3 МПа	PN 10,0 МПа	PN 6,3 МПа	PN 10,0 МПа	PN 2,5/4,0 МПа					
	d0	A, (мм ²)	D1	D2								
25×40	16	201	140	140	24	24	150	100	120	1/4	430	15
32×50	20	314	155	155	24	24	165	110	125	1/4	485	20
40×65	25	491	170	170	28	28	185	130	140	1/4	535	28
50×80	32	804	180	195	26	30	200	145	150	1/4	650	40
65×100	40	1257	205	220	26	34	235	155	165	3/8	685	50
80×125	50	1964	215	230	28	36	270	190	185	3/8	790	80
100×150	63	3117	250	-	30	-	300	210	200	3/8	940	130



ПРЕДОХРАНИТЕЛЬНЫЕ КЛАПАНЫ «ПРЕГРАН»

Спецификация

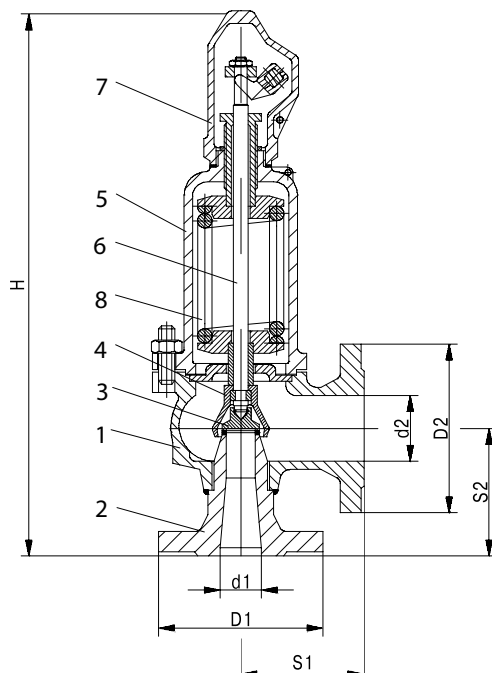
1	Сопло входное	20,13CrMo4-5 (15CrM)
2	Корпус	GP240GH (Сталь 20Л)
3	Тарелка	X39CrMo17-1
4	Колокол	EN-GJS-400-15 (GGG40)
5	Колпак	GP240GH (Сталь 20Л)
6	Стержень	X20Cr13 (20Cr13)
7	Крышка	EN-GJS-400-15 (V42-12)
8	Пружина	51CrV4 (50ХГФА)

Состояние поставки

Клапан поставляется заказчику настроенным на требуемое давление начала открытия (давление настройки).

Пример заказа

Предохранительный клапан «Прегран» КПП 496-03-100-3Н-25×40-90 (клапан предохранительный «Прегран» стальной фланцевый, PN 10,0 МПа, входной патрубок DN 25, выходной патрубок DN 40, давление настройки 9,0 МПа).



Пропускная способность

DN	25×40			32×50			40×60			50×80			65×100			80×125			100×150		
d ₀	16			20			25			32			40			50			63		
A ₀	201			314			491			804			1257			1964			3117		
P, (МПа)																					
	I	II	III	I	II	III	I	II	III	I	II	III	I	II	III	I	II	III	I	II	III
3,0	-	-	-	-	-	-	-	-	-	-	-	-	-	-	-	-	-	-	42,32	50,87	251,95
3,2	-	-	-	-	-	-	-	-	-	-	-	-	-	-	-	-	-	-	45,06	54,15	260,55
3,4	-	-	-	-	-	-	-	-	-	-	-	-	-	-	-	-	-	-	48,08	57,45	268,19
3,6	-	-	-	-	-	-	-	-	-	-	-	-	-	-	-	-	-	-	50,83	60,75	276,00
3,8	-	-	-	-	-	-	-	-	-	-	-	-	-	-	-	33,77	40,35	178,66	53,59	64,04	283,55
4,0	-	-	-	-	-	-	-	-	-	-	-	-	-	-	-	35,5	42,42	183,30	56,34	67,32	290,91
4,4	-	-	-	-	-	-	-	-	-	-	-	-	-	-	-	38,97	46,57	192,24	61,95	73,91	305,09
4,8	-	-	-	-	-	-	10,67	12,68	50,20	17,48	20,76	82,20	27,32	32,46	128,52	42,69	50,72	200,8	67,75	80,49	318,68
5,2	-	-	-	-	-	-	11,55	13,72	52,25	18,91	22,46	85,55	29,56	35,12	133,76	46,18	54,86	209,00	73,30	87,08	331,68
5,6	-	-	-	-	-	-	12,42	14,77	54,22	20,33	24,16	88,78	31,79	37,77	138,81	49,67	59,02	216,88	78,84	93,65	344,21
6,0	3,76	6,46	22,97	5,87	10,10	35,88	13,33	15,79	56,11	21,82	25,86	91,87	34,12	40,42	182,02	53,30	63,16	224,44	84,61	100,24	356,20
6,2	5,64	6,68	23,35	8,81	10,43	36,49	13,78	16,31	57,05	22,57	26,71	93,42	35,28	41,75	203,63	55,12	65,24	228,22	87,49	103,53	362,19
6,5	5,97	6,90	23,91	9,32	10,93	37,36	14,58	17,08	58,52	23,87	27,98	95,65	37,32	43,75	149,55	58,31	68,35	233,66	-	-	-
7,0	6,42	7,52	24,82	10,08	11,75	38,77	15,77	18,38	60,62	26,02	30,10	99,26	40,91	47,06	155,19	63,08	73,54	242,48	-	-	-
7,5	6,87	8,05	25,69	10,80	12,58	40,13	16,88	19,68	62,75	27,86	32,22	102,80	43,80	50,38	160,64	67,53	78,72	250,99	-	-	-
7,8	7,14	8,37	26,19	11,23	13,08	40,92	17,55	20,45	63,99	28,96	33,50	104,77	45,53	52,37	163,80	70,01	81,86	250,99	-	-	-
8,0	7,32	8,58	26,53	11,51	13,42	41,44	18,00	20,98	64,81	29,69	34,35	106,10	46,68	53,70	165,91	-	-	-	-	-	-
8,5	7,78	9,12	27,35	12,22	14,25	42,72	19,11	22,27	66,80	31,53	36,47	109,40	49,57	57,02	171,01	-	-	-	-	-	-
9,0	8,23	9,65	28,14	12,93	15,07	43,96	20,22	23,57	68,74	33,36	38,59	112,60	52,45	60,34	175,97	-	-	-	-	-	-
9,5	8,68	10,18	28,91	13,64	15,90	45,16	21,33	24,86	70,62	35,20	40,72	115,60	55,34	63,65	180,80	-	-	-	-	-	-

I — пар, (т/ч),

II — воздух, (м³/ч),

III — вода, (м³/ч).



Компания оставляет за собой право вносить конструктивные изменения
 АДЛ — производство и поставки оборудования для инженерных систем

Тел.: +7 (495) 937-89-68, +7 (495) 221-63-78
 info@adl.ru | www.adl.ru | Интернет-магазин: www.valve.ru

РЕГУЛИРУЮЩИЕ КЛАПАНЫ С ПИЛОТНЫМ УПРАВЛЕНИЕМ «ГРАНРЕГ» серии КАТ

Маркировка клапанов «Гранрег» серии КАТ

КАТ10 / 01 (06) 01 43 - 02 - 01 - 050 - 16 - 11 - Ф/Ф

1 2 3 4 5 6 7 8 9 10 11 12

- | | | | | | | | | | | | | | | | | | | | | | | | | | | | | | | | | | | |
|---|-------------------------------------|-------------|-----------|---------------|---|-----------|-------------|-----------|---------------------|-----------|--------------------|-----------|-------------------|-----------|--------|-----------|--------|-----------|---------|-----------|-------------|-----------|------------------|-----------|---------|-----------|-------------------------------------|---|------------|-----------|------------|-----------|------------|------------|
| <p>1 Серия клапана</p> <p>2 Модель клапана</p> <p>3 Функция обвязки
(для моделей с пилотным управлением) см. Описание моделей</p> <p>4 Дополнительная функция обвязки
(для моделей с пилотным управлением, при необходимости) см. Описание моделей</p> <p>5 Исполнение клапана:</p> <table border="1" style="margin-left: 20px;"> <tr> <td style="text-align: center;">01</td> <td>стандартное</td> </tr> <tr> <td style="text-align: center;">02</td> <td>нестандартное</td> </tr> </table> | 01 | стандартное | 02 | нестандартное | <p>6 Величина коэффициента пропускной способности Kvs, м³/ч
(не используется для клапанов воздушных)</p> <p>7 Материал корпуса</p> <table border="1" style="margin-left: 20px;"> <tr> <td style="text-align: center;">01</td> <td>Серый чугун</td> </tr> <tr> <td style="text-align: center;">02</td> <td>Высокопрочный чугун</td> </tr> <tr> <td style="text-align: center;">03</td> <td>Углеродистая сталь</td> </tr> <tr> <td style="text-align: center;">04</td> <td>Нержавеющая сталь</td> </tr> <tr> <td style="text-align: center;">05</td> <td>Бронза</td> </tr> <tr> <td style="text-align: center;">06</td> <td>Латунь</td> </tr> <tr> <td style="text-align: center;">07</td> <td>Пластик</td> </tr> <tr> <td style="text-align: center;">08</td> <td>SuperDuplex</td> </tr> </table> <p>8 Тип корпуса</p> <table border="1" style="margin-left: 20px;"> <tr> <td style="text-align: center;">01</td> <td>Прямой проходной</td> </tr> <tr> <td style="text-align: center;">02</td> <td>Угловой</td> </tr> <tr> <td style="text-align: center;">03</td> <td>С одним присоединительным патрубком</td> </tr> </table> | 01 | Серый чугун | 02 | Высокопрочный чугун | 03 | Углеродистая сталь | 04 | Нержавеющая сталь | 05 | Бронза | 06 | Латунь | 07 | Пластик | 08 | SuperDuplex | 01 | Прямой проходной | 02 | Угловой | 03 | С одним присоединительным патрубком | <p>9 Условный диаметр DN, (мм)</p> <p>10 Условное давление PN, (бар)</p> <p>11 Верхний предел диапазона регулирования, (бар)
(не используется для клапанов воздушных)</p> <p>12 Тип присоединения</p> <table border="1" style="margin-left: 20px;"> <tr> <td style="text-align: center;">Ф/Ф</td> <td>Фланцевое</td> </tr> <tr> <td style="text-align: center;">Р/Р</td> <td>Резьбовое</td> </tr> <tr> <td style="text-align: center;">С/С</td> <td>Под сварку</td> </tr> </table> | Ф/Ф | Фланцевое | Р/Р | Резьбовое | С/С | Под сварку |
| 01 | стандартное | | | | | | | | | | | | | | | | | | | | | | | | | | | | | | | | | |
| 02 | нестандартное | | | | | | | | | | | | | | | | | | | | | | | | | | | | | | | | | |
| 01 | Серый чугун | | | | | | | | | | | | | | | | | | | | | | | | | | | | | | | | | |
| 02 | Высокопрочный чугун | | | | | | | | | | | | | | | | | | | | | | | | | | | | | | | | | |
| 03 | Углеродистая сталь | | | | | | | | | | | | | | | | | | | | | | | | | | | | | | | | | |
| 04 | Нержавеющая сталь | | | | | | | | | | | | | | | | | | | | | | | | | | | | | | | | | |
| 05 | Бронза | | | | | | | | | | | | | | | | | | | | | | | | | | | | | | | | | |
| 06 | Латунь | | | | | | | | | | | | | | | | | | | | | | | | | | | | | | | | | |
| 07 | Пластик | | | | | | | | | | | | | | | | | | | | | | | | | | | | | | | | | |
| 08 | SuperDuplex | | | | | | | | | | | | | | | | | | | | | | | | | | | | | | | | | |
| 01 | Прямой проходной | | | | | | | | | | | | | | | | | | | | | | | | | | | | | | | | | |
| 02 | Угловой | | | | | | | | | | | | | | | | | | | | | | | | | | | | | | | | | |
| 03 | С одним присоединительным патрубком | | | | | | | | | | | | | | | | | | | | | | | | | | | | | | | | | |
| Ф/Ф | Фланцевое | | | | | | | | | | | | | | | | | | | | | | | | | | | | | | | | | |
| Р/Р | Резьбовое | | | | | | | | | | | | | | | | | | | | | | | | | | | | | | | | | |
| С/С | Под сварку | | | | | | | | | | | | | | | | | | | | | | | | | | | | | | | | | |



РЕГУЛИРУЮЩИЕ КЛАПАНЫ С ПИЛОТНЫМ УПРАВЛЕНИЕМ «ГРАНРЕГ» серии КАТ

КАТ10, КАТ20 для жидких неагрессивных сред t до $+80\text{ }^{\circ}\text{C}$

Описание

Клапаны серии КАТ10 (синий корпус), КАТ20 (красный корпус*) — новейшая линия клапанов с пилотным управлением. Клапаны созданы в соответствии с требованиями к особо ответственным системам водоснабжения.

Характеристики клапанов

- Класс герметичности А.
- Возможность регулирования потока среды при расходах, близких к нулю, при этом нет необходимости в установке специальных устройств, например, дроссельных клапанов, байпасных кранов и т. д.
- Обеспечение минимальных потерь давления при полностью открытом клапане.
- Расположение верхней направляющей штока вне проточной части исключает засорение данного узла и позволяет обеспечить надежную работу клапана без заклиниваний.
- Отсутствие дополнительных уплотнений по штоку.
- Встроенный фильтр с автоматической промывкой в пилотной обвязке позволяет увеличить срок службы и надежность клапана в целом.
- Возможность комплектации клапанов обвязкой, необходимой для выполнения задач именно под требования Вашей системы.
- Ремонтопригодность и простота в обслуживании в условиях неспециализированной мастерской.

Технические характеристики

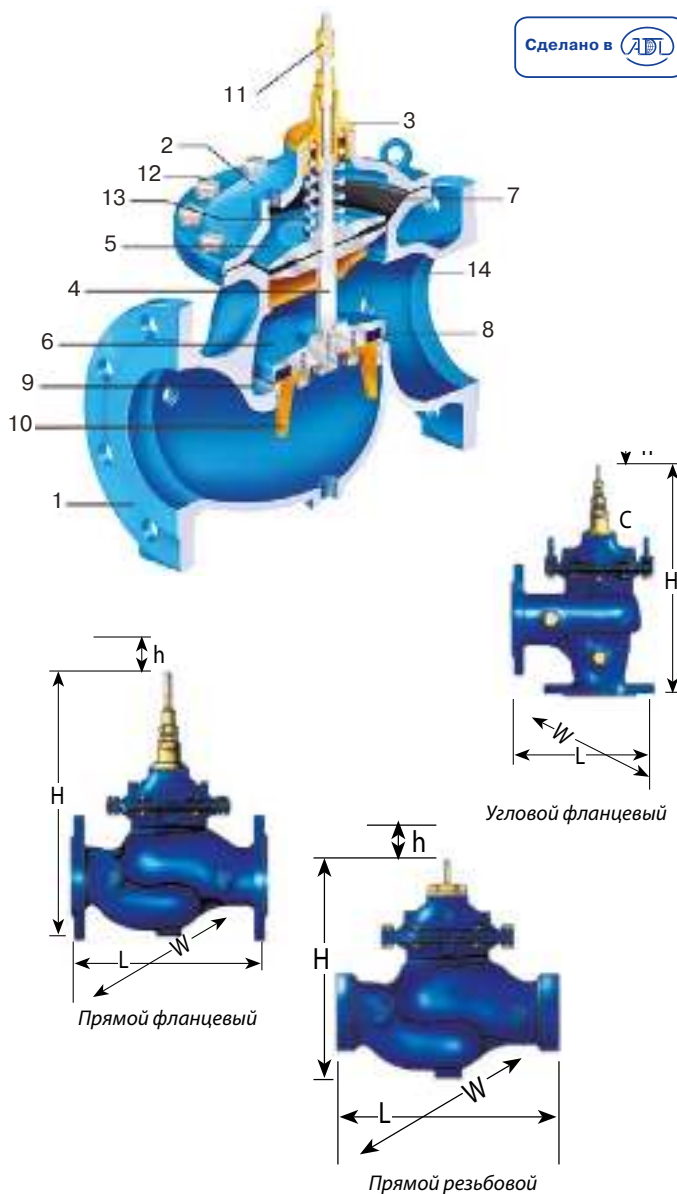
присоединение	Фланцы DN 40–800
Условное давление	PN 1,6–2,5 МПа
Рабочая температура	0...+80 °C (+130 °C по запросу)
Выходное давление	0,05–1,6 МПа

Спецификация

1	Корпус	Высокопрочный чугун, GGG40, Углеродистая сталь, WCB Нержавеющая сталь
2	Крышка	Высокопрочный чугун, GGG40, Углеродистая сталь, WCB Нержавеющая сталь
3	Верхняя направляющая	Бронза
4	Шток	Нержавеющая сталь
5	Диск диафрагмы	Сталь, нержавеющая сталь
6	Диск плунжера	Сталь, нержавеющая сталь
7	Диафрагма	Армированная EPDM
8	Уплотнение плунжера	EPDM
9	Седло	Нержавеющая сталь
10	Нижняя направляющая	Бронза, нержавеющая сталь
11	Индикатор положения	Нержавеющая сталь
12	Болты и гайки	Нержавеющая сталь
13	Пружина	Нержавеющая сталь
14	Разделительный диск	Бронза
15	Покрытие (внутреннее)	Полиэстер

*Чаще всего используются в системах пожаротушения. Сертификат пожарной безопасности в комплект поставки не входит.

Сделано в АДЛ



Особенности конструкции

- Корпус клапана Может быть изготовлен из различных материалов, устойчивых к большим механическим и гидравлическим нагрузкам. В стандарте клапан изготавливается из высокопрочного чугуна.
- Стандартный клапан с одиночной камерой управления обеспечивает бесперебойную работу и точное регулирование. Если возникает необходимость в двойной камере управления, устанавливается дополнительный разделительный диск без демонтажа клапана из трубопровода.
- Седло, плунжер и направляющие могут быть выполнены из нержавеющей стали или алюминивно-бронзового сплава.
- Возможность комплектации клапанов дополнительным устройством, обеспечивающим снижение скорости закрытия для предотвращения гидравлических ударов.
- Механический индикатор положения (опция).
- Все присоединения для подключения пилотной обвязки выполнены из нержавеющей стали.



Компания оставляет за собой право вносить конструктивные изменения
АДЛ — производство и поставки оборудования для инженерных систем

Тел.: +7 (495) 937-89-68, +7 (495) 221-63-78
info@adl.ru | www.adl.ru | Интернет-магазин: www.valve.ru

РЕГУЛИРУЮЩИЕ КЛАПАНЫ С ПИЛОТНЫМ УПРАВЛЕНИЕМ «ГРАНРЕГ» серии КАТ**Габаритные размеры прямого клапана с фланцевыми соединениями: размеры, (мм), Масса, (кг)**

DN, мм (дюйм)	40 (1 1/2)	50 (2)	65 (2 1/2)	80 (3)	100 (4)	150 (6)	200 (8)	250 (10)	300 (12)	350 (14)	400 (16)	450 (18)	500 (20)	600 (24)	700 (28)	800 (32)
L	230	230	292	310	350	480	600	730	850	980	1100	1200	1250	1450	1650	1850
H	185	185	185	230	240	330	390	520	635	635	855	855	855	1574	1675	1675
h	140	140	140	170	180	230	300	390	450	450	590	600	600	740	860	860
W	153	170	185	200	235	330	415	525	610	610	850	850	850	1100	1100	1090
R	82,5	82,5	92,5	100	110	142,5	172,5	205	230	272	290	310	357,5	490	498	603
P (управление)	1/2" NPT									2" BSP						
P (управление)	1/4" NPT					1/4", 1/2" NPT	1/2" NPT			2" BSP						
Масса, (кг)	12	12	13	22	37	80	157	245	405	510	822	945	980	1950	2070	2600
Объем камеры (л)	0,1	0,1	0,1	0,3	0,7	1,5	4,3	9,7	18,6	18,6	50	50	50	84	84	84

Размеры прямого клапана с резьбовым присоединением, (мм)

DN, мм (дюйм)	50 (2)	80 (3)	100 (4)	150 (6)	200 (8)	250 (10)
AL	208	250	195	405	505	585
AH	240	415	445	570	635	832
AW	170	200	235	330	415	495
AR	107	138	147	180	302	338
AB	125	150	173	240	300	338
Масса, (кг)	12	20	37	76	84	515

Размеры углового клапана с фланцевым присоединением, (мм)

DN, мм (дюйм)	40 (1 1/2)	50 (2)
TL	215	215
TH	185	185
H	140	140
TW	129	129
TR	62	62
Масса, (кг)	7	7

Указанные габаритные размеры приведены для клапана без обвязки. Установка контура управления увеличивает габариты в зависимости от типоразмера до 25 мм в каждую сторону. при монтаже нескольких клапанов необходимо минимум 120 см свободного пространства между ними

Гидравлические характеристики

DN, мм (дюйм)	40 (1 1/2)	50 (2)	65 (2 1/2)	80 (3)	100 (4)	150 (6)	200 (8)	250 (10)	300 (12)	350 (14)	400 (16)	450 (18)	500 (20)	600 (24)	700 (28)	800 (32)
Мин. расход, (м³/ч)	<1 *															
Макс. расход, (м³/ч)	25	40	40	100	160	350	620	970	1400	1900	2500	3100	3600	5600	7600	8135
Прямые клапаны																
Коэффициент расхода, Kvs	43	43	43	103	167	407	676	1160	1600	1600	3000	3150	3300	7000	7000	7000
Коэффициент потери давления	2,2	5,4	15,4	6,7	5,6	4,8	5,5	4,5	5	9	3,8	6	5,9	4,2	7,8	13,4
Клапаны регулирующие с угловым типом корпуса																
Коэффициент расхода, Kvs	60	60	-	140	190	460	770	1310								
Коэффициент потери давления	1,3	2,8	-	3,3	4,3	4,3	4,2	3,6								

*зависит от параметров системы. Необходимо уточнять при подборе оборудования

Формула расчета потери давления:

$$H = 0,1K \times \frac{V^2}{2g}$$

H — потери давления, (МПа).

K — коэффициент потери давления, (бар/м).

V — скорость среды, (м/с).

g — ускорение свободного падения, (м/с²).



РЕГУЛИРУЮЩИЕ КЛАПАНЫ С ПИЛОТНЫМ УПРАВЛЕНИЕМ «ГРАНРЕГ» серии КАТ

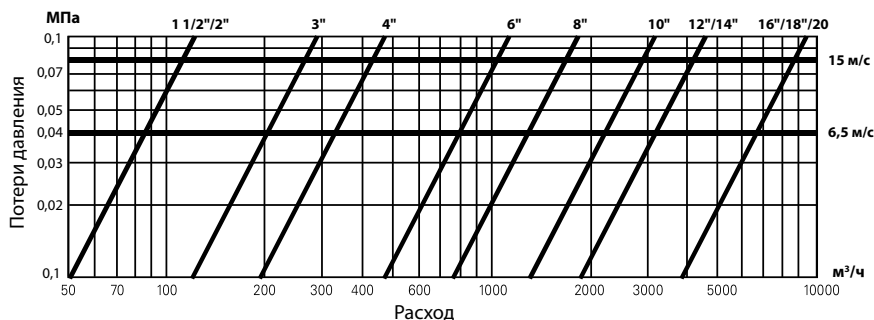
Графики потери давления



Для клапанов, управляемых соленоидами, редукционных клапанов с трехходовым пилотом, клапанов для управления расходом, клапанов для управления насосами.

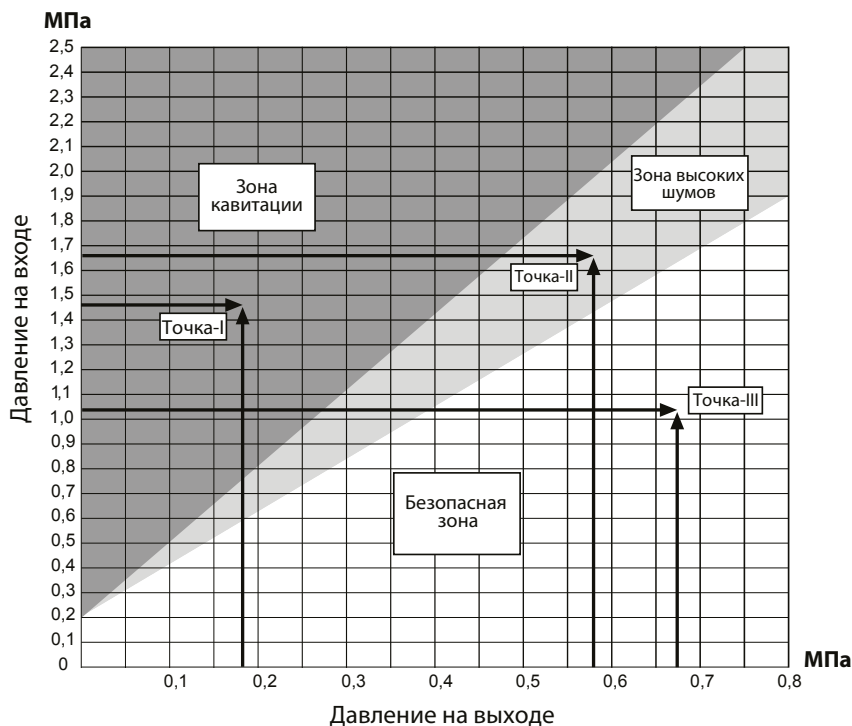


Для перепускных клапанов, пропорционального снижения давления, клапанов с электронным управлением, клапанов поддерживающих разность давления, для поплавковых клапанов.



Для предохранительных клапанов, клапанов защиты от гидроудара.

Данные по кавитации



Формула расчета риска кавитации:

$$R_1 + 0,09$$

$Q_c = 1,45;$

$$R_1 - R_2$$

R_1 – входное давление, (МПа);

R_2 – выходное давление, (МПа);

если неравенство выполняется – кавитации нет;

если неравенство не выполняется – есть риск кавитации.

Электронные версии чертежей данного оборудования (AutoCAD 2D, 3D, Компас и Revit) вы можете найти на сайте www.adl.ru



Компания оставляет за собой право вносить конструктивные изменения
АДЛ — производство и поставки оборудования для инженерных систем

Тел.: +7 (495) 937-89-68, +7 (495) 221-63-78
info@adl.ru | www.adl.ru | Интернет-магазин: www.valve.ru

РЕГУЛИРУЮЩИЕ КЛАПАНЫ С ПИЛОТНЫМ УПРАВЛЕНИЕМ «ГРАНРЕГ» серии КАТ

КАТ11, КАТ21 для жидких неагрессивных сред t до $+60\text{ }^\circ\text{C}$

Описание

Клапаны серии КАТ11 (синий корпус), КАТ21 (красный корпус*) представляют собой клапаны, где запорный орган выполнен в виде армированной диафрагмы.

Клапаны КАТ11 (КАТ21) используются для обеспечения широкого спектра функций управления и регулирования в системах водоснабжения, канализации, пожаротушения, технологических процессах в промышленности и сельском хозяйстве.

Клапаны управляются давлением жидкости, имеющимся в линии, либо давлением от внешнего источника, которое должно быть выше или равно давлению в линии.

Простота конструкции клапанов серии КАТ11 (КАТ21) обеспечивает их легкое обслуживание без демонтажа из трубопровода. Обслуживание может выполняться необученным персоналом, использующим базовые инструменты.

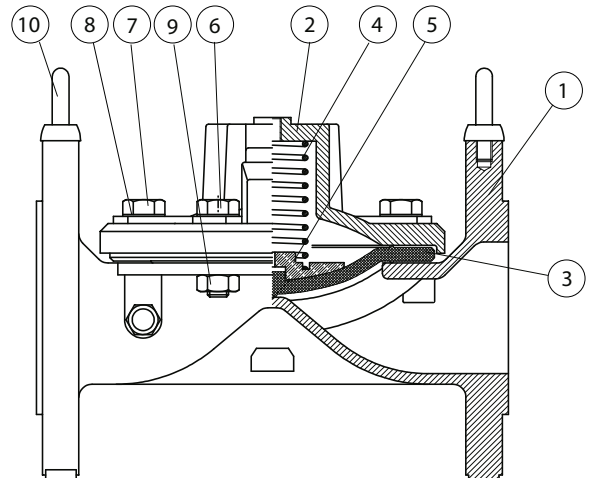
Отсутствуют оси, подшипники, уплотнения, которые подвержены коррозии. Нет износа и повреждений при работе с жидкостями, имеющими абразивные включения или агрессивными растворами.

Характеристики клапанов

- Единственная подвижная деталь — армированная диафрагма.
- Возможность управления от внешних источников энергии.
- Возможность комплектации клапанов дополнительным устройством, обеспечивающим снижение скорости закрытия для предотвращения гидравлических ударов.
- Все присоединения для подключения пилотной обвязки выполнены из нержавеющей стали.
- Встроенный фильтр с автоматической промывкой в пилотной обвязке позволяет увеличить срок службы и надежность клапана в целом.

Особенности конструкции

- Простота конструкции.
- Исключительно низкие потери давления при высоких расходах.
- Возможность регулировки при расходах от близких к нулю до максимальных — без использования дросселирующих регуляторов или байпасных кранов.
- Подходит для любых натуральных жидкостей, морской воды, промышленных стоков.
- Широкий выбор материалов, покрытий и типов диафрагм.
- Все модели клапанов могут применяться для разнообразных функций управления при использовании пилотных регуляторов.



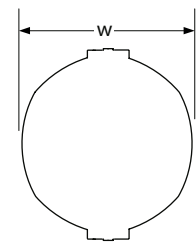
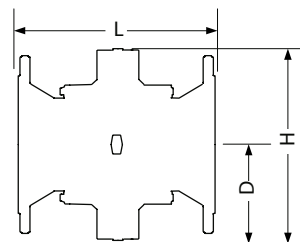
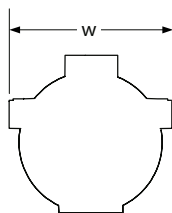
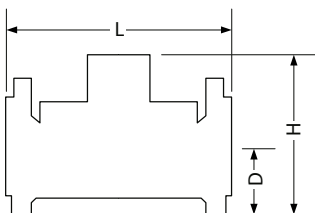
Технические характеристики

Присоединение	Фланцы DN 50–80, резьба DN 20–80
Условное давление	PN 1,6–2,5 МПа
Рабочая температура	0...+60 °C
Выходное давление	0,05–1,6 МПа

Спецификация

1	Корпус	Высокопрочный чугун, GGG40, серый чугун GG25
2	Крышка	
3	Диафрагма	Натуральная резина, армированная нейлоном
4	Пружина	Нержавеющая сталь
5	Опора пружины	
6, 7	Болты	
8	Шайба	
9	Гайка	
10	Монтажное кольцо	Углеродистая сталь с гальваническим покрытием

*Чаще всего используются в системах пожаротушения. Сертификат пожарной безопасности в комплект поставки не входит.



Электронные версии чертежей данного оборудования (AutoCAD 2D, 3D, Компас и Revit) вы можете найти на сайте www.adl.ru



РЕГУЛИРУЮЩИЕ КЛАПАНЫ С ПИЛОТНЫМ УПРАВЛЕНИЕМ «ГРАНРЕГ» серии КАТ

Размеры (мм, дюйм); масса (кг)

Номинальный диаметр		L		H		D		W		Масса		
										литой чугун	высоко-прочный чугун	бронза
мм	дюйм	мм	дюйм	мм	дюйм	мм	дюйм	мм	дюйм	кг	кг	кг
50	2	200	7,87	166	6,54	85	3,35	166	6,54	7,2	7,7	8
65	2,5	200	7,87	200	7,87	105	4,13	200	7,87	11	11,8	-
80LF	323	200	7,87	202	7,95	105	4,13	200	7,87	11	11,8	-
80	3	285	11,22	200	7,87	105	4,13	200	7,87	17	18,2	19
100	4	305	12,01	230	9,06	110	4,33	230	9,06	22	24	24
150	6	390	15,35	314	12,36	145	5,71	300	11,8	46	49	51
200LF	868	385	15,16	350	13,78	170	6,69	365	14,4	50	54	-
200	8	460	18,11	400	15,75	170	6,69	365	14,4	80	86	89
250	10	535	21,06	445	17,52	205	8,07	440	17,3	117	125	131
300	12	580	22,83	495	19,49	240	9,45	490	19,3	156	167	147
350	14	580	22,83	495	19,49	270	10,6	540	21,3	182	172	180
400	16	715	28,15	830	32,68	830	32,68	310	12,21	433	по запросу	
450	18	715	28,15	830	32,68	830	32,68	340	13,39	460		
500	20	900	35,43	970	38,19	980	38,58	490	19,29	674		
600	24	900	35,33	970	38,19	980	38,58	490	19,29	696		

Гидравлические характеристики

Размер клапана	20	25	40	50	65	80LF	80	100	150	200LF	200	250	300	350	400	450	500	600
	3/4	1	1 1/2	2	2 1/2	323	3	4	6	868	8	10	12	14	16	18	20	24
Мин. расход, (м³/ч)	<1 *																	
Максимальный продолжительный расход, м³/ч (по рекомендуемой скорости v=5,5 м/м)	6	10	25	40	40	40	90	100	350	350	480	970	1400	1400	2500	2500	3890	5500
Kvs	15	22	64	95	95	95	170	220	600	670	800	1250	1900	1900	2600	2600	5370	5370
Kvs**	-	-	-	78	-	-	120	200	550	-	800	1300	-	-	2600	2600	5370	5370

* зависит от параметров системы. Необходимо уточнять при подборе оборудования

** Модели высокого давления.

Данные по кавитации

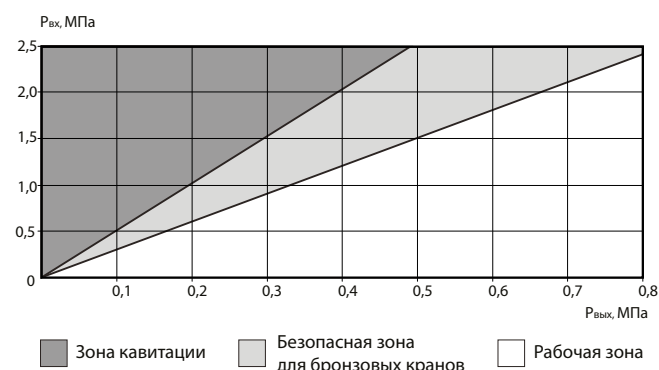
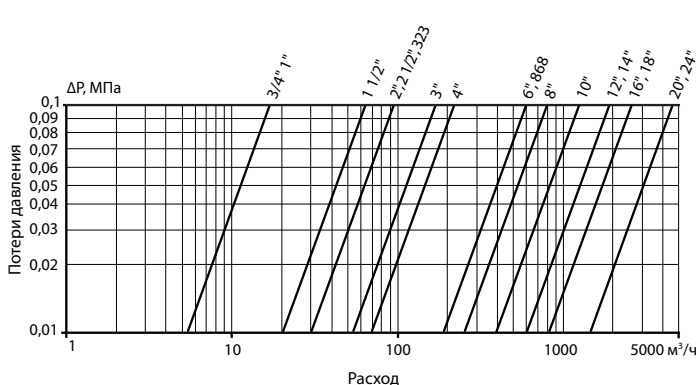


График потери давления



Формула расчета риска кавитации:

$$Q_c \leq \frac{P_1 + 0,09}{P_1 - P_2}$$

Q_c — 1,55

P₁ — входное давление, МПа

P₂ — выходное давление, МПа

Если неравенство выполняется — кавитации нет,

если не выполняется — есть риск возникновения кавитации

Электронные версии чертежей данного оборудования (AutoCAD 2D, 3D, Компас и Revit) вы можете найти на сайте www.adl.ru



Компания оставляет за собой право вносить конструктивные изменения
АДЛ — производство и поставки оборудования для инженерных систем

Тел.: +7 (495) 937-89-68, +7 (495) 221-63-78
info@adl.ru | www.adl.ru | Интернет-магазин: www.valve.ru

РЕГУЛИРУЮЩИЕ КЛАПАНЫ С ПИЛОТНЫМ УПРАВЛЕНИЕМ «ГРАНРЕГ» серии КАТ

КАТ15 для жидких неагрессивных сред t до +60 °C

Сделано в АДЛ

Описание

Клапаны серии КАТ15 используются для обеспечения широкого спектра функций управления и регулирования в системах водоснабжения, канализации, пожаротушения, технологических процессах в промышленности и сельском хозяйстве. Клапаны управляются давлением жидкости, имеющимся в линии, либо давлением от внешнего источника, которое должно быть выше или равно давлению в линии.

Характеристики клапанов

- Класс герметичности А.
- Возможность регулировки при расходах, близких к нулю, полностью устраняется потребность в байпасном клапане с низким расходом.
- Низкие потери давления при полностью открытом клапане.
- Многообразие функций управления.
- Особо малая длина клапана позволяет экономить место при монтаже.
- Легкость в обслуживании и высокая надежность.
- Уменьшение скорости в процессе закрытия обеспечивает защиту от гидроударов.
- Механический индикатор положения, конструкция крепления индикатора обеспечивает его плавное перемещение (дополнительная опция).

Технические характеристики

Присоединение	Фланцы DN 50–200, резьба DN 40–50
Условное давление	PN 1,6–2,5 МПа
Рабочая температура	0...+60 °C

Спецификация

Корпус	Чугун высокопрочный
Пружина	Нержавеющая сталь
Диафрагма	NBR
Седло	Нержавеющая сталь
Уплотнение плунжера	NBR

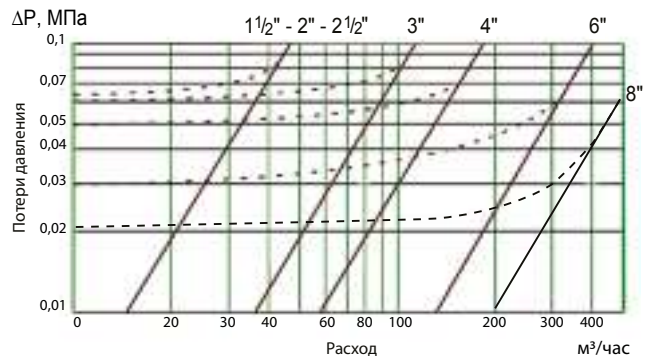
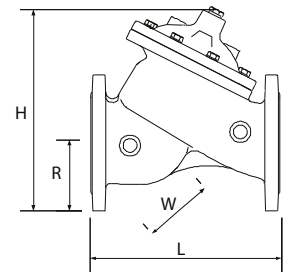
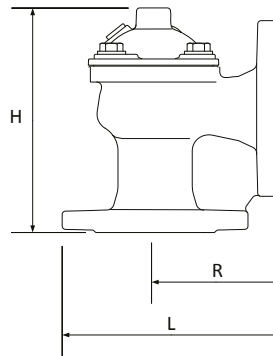
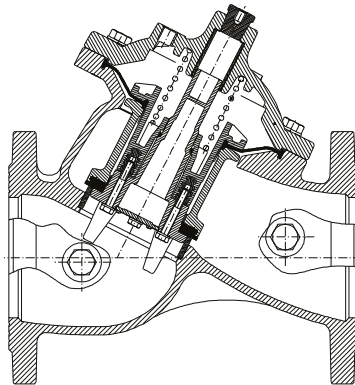
Гидравлические характеристики

Размер клапана, (мм)	40	50	65	80	100	150	200
Минимальный расход, (м³/час)	<1 *						
Kvs, (м³/час)	45	45	45	110	175	400	620

* зависит от параметров системы. Необходимо уточнять при подборе оборудования

Размеры, (мм)

DN	Присоединение	L	H	W	R	Масса, (кг)
40	P/P	202	169	116	38	4,8
50	P/P	202	169	116	38	4,8
50 угловой	P/P	156	185	115	117	5,2
50	Ф/Ф	200	214	165	82,5	9,5
50 угловой	Ф/Ф	193,5	211	165	111	9,8
65	Ф/Ф	210	224	185	92,5	12
80	Ф/Ф	285	293	200	100	21
100	Ф/Ф	305	330	220	110	26
150	Ф/Ф	390	450	285	142,5	60
200	Ф/Ф	495	557	386	170	118



---- Двухходовая система управления
 — Трехходовая система управления

Электронные версии чертежей данного оборудования (AutoCAD 2D, 3D, Компас и Revit) вы можете найти на сайте www.adl.ru



Компания оставляет за собой право вносить конструктивные изменения
 АДЛ — производство и поставки оборудования для инженерных систем

Тел.: +7 (495) 937-89-68, +7 (495) 221-63-78
 info@adl.ru | www.adl.ru | Интернет-магазин: www.valve.ru

РЕГУЛИРУЮЩИЕ КЛАПАНЫ С ПИЛОТНЫМ УПРАВЛЕНИЕМ «ГРАНРЕГ» серии КАТ**Функции обвязки для регулирующих клапанов «Гранрег» серия КАТ****00. Клапаны с ручным управлением**

Клапан управляется трехходовым селекторным краном, позволяющим выбрать открытое, закрытое положение, либо дистанционное управление. Даже под высоким давлением управление быстрое и без усилий.

**01, 02. Редукционные клапаны**

Клапан поддерживает после себя предварительно установленное давление независимо от давления до него или от колебаний расхода.

Клапан управляется двухходовым, создающим небольшую разность давления (01), либо трехходовым пилотным регулятором, обеспечивающим полное открытие, когда давление перед клапаном падает ниже установленного (02.) При перепаде давления на клапане менее 0,2 МПа необходимо использовать клапан с трехходовым пилотным регулятором.

**03. Перепускные клапаны**

Клапан поддерживает постоянное предварительно установленное давление до себя независимо от колебаний расхода.

Клапан полностью закрывается, когда давление до него падает ниже установленного и полностью открывается, когда давление до него превышает установленное.

**04. Предохранительные клапаны для быстрого сброса давления**

Клапан открывается немедленно, если давление в трубопроводе превышает безопасный уровень, сбрасывая из сети излишнее давление.

Когда давление нормализуется, клапан плавно закрывается. Темп закрытия регулируется.

**05. Клапаны, управляемые соленоидами**

Трехходовой соленоидный клапан, включаемый переменным электрическим током или пульсом постоянного тока, открывает или закрывает главный клапан. Стандартно поставляется «нормально закрытый» клапан. «Нормально открытый» поставляется по требованию. Электрическое управление может быть добавлено к большинству функций управления, поставляется по заказу.

**06. Клапаны для управления расходом**

Клапан ограничивает расход до установленного уровня независимо от колебаний давления на входе. Клапан полностью открывается, когда расход падает ниже установленного.



РЕГУЛИРУЮЩИЕ КЛАПАНЫ С ПИЛОТНЫМ УПРАВЛЕНИЕМ «ГРАНРЕГ» серии КАТ

07. Закрытие при превышении установленного расхода

Клапан полностью закрывается, когда расход превышает установленный максимум (например, при разрыве трубы). Открытие после этого возможно только вручную.



08. Клапан, управляемый поплавком

Главный клапан управляется поплавковым краном, установленным в емкости на максимально требуемом уровне.

Постоянно поддерживает максимально возможный уровень.



09. Дифференциальный клапан, управляемый поплавком

Четырехходовой поплавковый кран управляет главным клапаном, закрывая его, когда вода достигает максимального уровня и открывая, когда уровень достигает установленного минимума.

Разность между максимумом и минимумом регулируется.



10. Клапан, управляющий уровнем жидкости

Главный клапан управляется высокочувствительным пилотным регулятором, который устанавливается вне емкости. Регулятор открывает или закрывает клапан в соответствии со статическим давлением воды.

Разность между максимумом и минимумом устанавливается пилотным регулятором.



11. Клапан для управления насосами

Защищает от резких изменений давления, возникающих при запуске и остановке насоса.

Электрическое управление плавно открывает кран при запуске насоса и медленно закрывает его перед остановкой насоса.

Клапан работает как плавно закрывающийся обратный клапан, предотвращая обратный поток воды через насос.



12. Клапан для управления глубинными насосами

Устраняет резкие изменения давления, возникающие при запуске и остановке глубинных погружных насосов.

Это клапан сброса давления, монтируемый на отводе главного трубопровода. При запуске насоса клапан медленно закрывается, постепенно повышая давление в сети.

Перед остановкой насоса клапан медленно открывается, плавно снижая давление в сети.



РЕГУЛИРУЮЩИЕ КЛАПАНЫ С ПИЛОТНЫМ УПРАВЛЕНИЕМ «ГРАНРЕГ» серии КАТ

13. Клапаны для защиты от гидроударов

Клапан защищает насосные станции от гидроударов, возникающих в результате внезапной остановки насосов (например, в результате перебоев в электроснабжении).

Это клапан сброса давления, монтируемый на отводе главного трубопровода. Клапан открывается немедленно при остановке насоса, сбрасывая высокое давление от обратной волны. Когда давление возвращается на статический уровень, клапан медленно закрывается.

Используется также как предохранительный клапан для сброса давления.



14. Клапаны, поддерживающие разность давления (только для КАТ10, КАТ20)

Клапан поддерживает заданную разность между давлением на входе и на выходе.

Используются для управления производительностью насосов, в системах отопления и охлаждения, в различных конфигурациях байпасных, фильтрованных и других подобных систем.



15. Изменение скорости закрытия для предотвращения гидроударов

Может быть добавлено к любой функции управления.

Устройство автоматически регулирует скорость закрытия клапанов, расположенных в конце длинных трубопроводов. Обеспечивает плавное изменение расхода, предотвращая гидроудары и резкое повышение давления.



16. Клапаны с электронным управлением

Клапан управляется контроллером и позволяет дистанционно задавать начало/окончание работы по времени, контролировать количество воды, автоматически изменять установочные параметры, точно выполнять все функции, перечисленные выше.



17. Клапаны с дистанционным гидравлическим управлением

Трехходовой кран-реле, включаемый давлением воды или воздуха, открывает или закрывает главный клапан. Стандартно поставляется «нормально закрытый» клапан. «Нормально открытый» поставляется по требованию. Гидравлическое управление может быть добавлено для большинства функций управления, поставляется по заказу.



18. Клапаны с двухступенчатым открытием

Устройство может быть добавлено к любой функции управления. Предназначено для предотвращения повреждений от слишком быстрого наполнения или опорожнения трубопровода. Расход ограничивается, пока линия не заполнится, после этого клапан открывается полностью.



РЕДУКЦИОННЫЕ КЛАПАНЫ «ГРАНРЕГ» серии КАТ

Редукционный клапан «Гранрег» КАТ30 для пара t до +200 °С, воды t до +150 °С, воздуха t до +80 °С

Сделано в 

Описание

Клапан серии КАТ30 является регулятором давления «после себя» прямого действия. Клапан имеет металлическое седловое уплотнение и предназначен для пара, воды, воздуха и негорючих газов.

Технические характеристики

Присоединение	Фланцы DN 15–150
Условное давление	PN 1,6/2,5/4,0 МПа
Рабочая температура	Пар: до +200 °С, вода: до +150 °С, воздух: до +80 °С
Выходное давление	0,01–1,12 МПа (8 диапазонов)
Величина Kvs	1,0–200 м³/час
Доп. протечка по седлу	< 0,01 % Kvs

Спецификация

Корпус клапана	Серый чугун EN-GJL-250, высокопрочный чугун EN-GJS-400-18LT, углеродистая сталь 1.0619, нержавеющая сталь 1.4408
Плунжер и седло	Нержавеющая сталь 1.4571
Уплотнения	EPDM
Корпус привода	Углеродистая сталь 1.0122
Шток	Нержавеющая сталь 1.4057
Мембрана	EPDM+полиэстровая ткань
Настроечный винт	Углеродистая сталь 1.0503
Пружины	Пружинная сталь 60Si7

Коэффициент пропускной способности

DN, (мм)	15	20	25	32	40	50	65	80	100	125	150
стандартный Kvs, (м³/ч)	3,2	5	8	12,5	20	32	50	80	125	160	200
заниженный Kvs, (м³/ч)	1,0 1,6 2,5	1,6 2,5 3,2	2,5 3,2 5	5 8 12,5	8 12,5 20	12,5 20 32	20 32 50	32 50 80	50 80 125	80 125 160	125 160 200

Диапазоны рабочих давлений, (МПа)

0,01-0,04	0,02-0,08	0,04-0,16	0,07-0,28	0,08-0,32	0,14-0,56	0,16-0,64	0,28-1,12
-----------	-----------	-----------	-----------	-----------	-----------	-----------	-----------

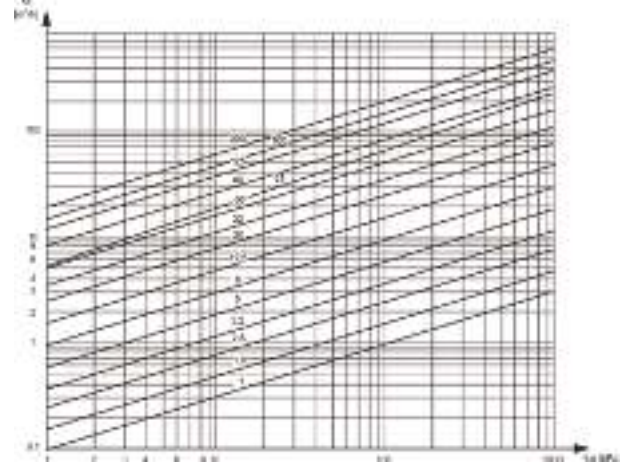
Размеры, (мм)

DN	15	20	25	32	40	50	65	80	100	125	150
A	470	470	470	485	490	495	605	605	615	890	920
L	130	150	160	180	200	230	290	310	350	400	480
Масса клапана, (кг)	4,0	5,1	5,6	8,5	10,6	14	23	29	44	142	184

Диапазон настройки, (МПа)	C, (мм)	Масса, (кг)		
		Привода	Настроечного винта	
			DN 15–50	DN 65–150
0,01–0,04	285	5,7	3,2	3,6
0,02–0,08				
0,07–0,28			6,8	8,5
0,04–0,16				
0,08–0,32	215	4,4	3,2	3,6
0,14–0,56				
0,16–0,64			6,8	8,5
0,28–1,12				
0,28–1,12	150	2,4	3,2	3,6
0,28–1,12				



График расходов для воды



Импульсная трубка

Для работы клапана требуется импульсная трубка (6x1 мм), присоединенная на расстоянии 10xDN после клапана. Входит в комплект поставки.

Опции

- При использовании клапана на пар и жидкости с температурой выше +150 °С требуется конденсатная емкость.
- Возможность исполнения с заниженным коэффициентом пропускной способности.

Примеры маркировки

«Гранрег» КАТ30 – 01 – 32,0 – 01 – 01 – 050 – 16 – 6,4 – Ф/Ф

Электронные версии чертежей данного оборудования (AutoCAD 2D, 3D, Компас и Revit) вы можете найти на сайте www.adl.ru



Компания оставляет за собой право вносить конструктивные изменения
 АДЛ — производство и поставки оборудования для инженерных систем

Тел.: +7 (495) 937-89-68, +7 (495) 221-63-78
 info@adl.ru | www.adl.ru | Интернет-магазин: www.valve.ru

РЕДУКЦИОННЫЕ КЛАПАНЫ «ГРАНРЕГ» серии КАТ

Редукционный клапан «Гранрег» КАТ61 для воды и воздуха t до 150 °С

Описание

Клапан серии КАТ61 является регулятором давления «после себя» прямого действия. Клапан имеет металлическое седловое уплотнение и предназначен для воды, воздуха и негорючих газов.

Технические характеристики и размеры

Присоединение	Фланцы DN 15-300
Условное давление	PN 1,6; 2,5; 4,0* МПа
Рабочая температура	Холодная и горячая вода, воздух и негорючие газы до +150 °С
Выходное давление	0,01-1,2 МПа (4 диапазона)
Величина Kvs	0,25-1600 м³/час**
Доп. протечка по седлу	<0,1% Kvs
Редукционное соотношение	4:1

* изготовление по специальному заказу

** рабочий диапазон Kvs равен 50% от максимального

Спецификация

Корпус клапана	Чугун СЧ25 (GG25), Сталь 25Л (GS-45), Сталь 09Г2С* (9MnSi5), Сталь 12Х18Н10Т* (X10CrNiTi18-10)
Плунжер	Сталь 12Х18Н10Т (X10CrNiTi18-10)
Седло	Сталь 12Х18Н10Т (X10CrNiTi18-10), Латунь ЛС59 (CuZn38Pb1)*
Мембрана	Этилен-пропиленовый каучук EPDM (бутадиен-нитрильный каучук NBR, фторкаучук FPM, силиконовый каучук VMQ)*
Уплотнение штока**	Фторкаучук (FPM), Фторопласт (PTFE), Этилен-пропиленовый каучук (EPDM)

* изготовление по специальному заказу

** в зависимости от рабочей среды и температуры

Коэффициент пропускной способности

DN, мм	15	20	25	32	40	50	65	80	100	125	150	200	250	300	
стандартный Kvs, м³/ч	4,0	6,3	10	16	25	40	63	100	160	250	320	400	1250	1600	
заниженный Kvs, м³/ч	0,25 0,4 0,63 1,0 1,6 2,5 3,2	1,6 2,5 4,0	1,0 1,6 2,0 2,5 3,2 4,0 6,3 8,0	4,0 6,3 10	10 16 20	12,5 16 25 32	25 40 50	25 40 63 80	100 125 160 200	160 250	250 320	500 800	1000 1250		

Размеры, мм

DN	15	20	25	32	40	50	65	80	100	125	150	200	250	300
H, мм	510	550	550	610	650	660	710	720	850	870	990	1100	1300	1950
L, мм	130	150	160	180	200	230	290	310	350	400	480	600	730	850
Масса, max, кг	12	17	18	22	25	27	34	41	58	70	135	176	290	390

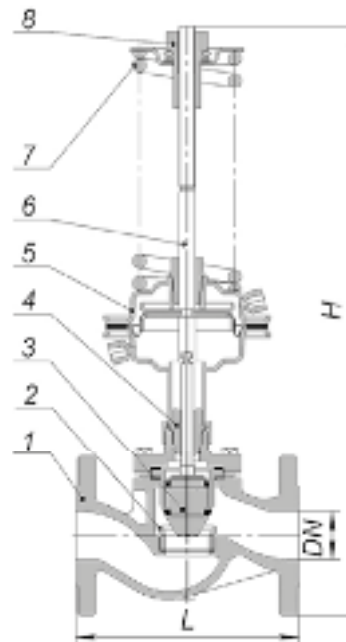
Диапазоны рабочих давлений, МПа

0,01-0,07	0,05-0,3	0,1-0,6	0,3-1,2
-----------	----------	---------	---------

Импульсная трубка

Для работы клапана требуется импульсная трубка (6×1 мм), присоединенная на расстоянии 10×DN после клапана. Входит в комплект поставки.

Сделано в АДЛ



Устройство

- 1 – корпус
- 2 – седло
- 3 – плунжер
- 4 – сальниковый узел
- 5 – привод мембранный
- 6 – шток
- 7 – пружина
- 8 – настроечная гайка

Опции

- Возможность исполнения с заниженным коэффициентом пропускной способности.

Примеры маркировки

«Гранрег» КАТ61 — 01 — 40,0 — 01 — 01 — 050 — 16 — 12,0 — Ф/Ф



Компания оставляет за собой право вносить конструктивные изменения
АДЛ — производство и поставки оборудования для инженерных систем

Тел.: +7 (495) 937-89-68, +7 (495) 221-63-78
info@adl.ru | www.adl.ru | Интернет-магазин: www.valve.ru

РЕДУКЦИОННЫЕ КЛАПАНЫ «ГРАНРЕГ» серии КАТ

Редукционный клапан «Гранрег» КАТ130 для пара t до 220 °С

Описание

Клапан серии КАТ130 является регулятором давления «после себя» прямого действия. Клапан имеет металлическое седловое уплотнение и предназначен для насыщенного и перегретого пара.

Сделано в 

Технические характеристики и размеры

Присоединение	Фланцы DN 15-200
Условное давление	PN 1,6; 2,5; 4,0* МПа
Рабочая температура	Насыщенный и перегретый пар до +220 °С (до +350 °С*)
Выходное давление	0,01-1,2 МПа (4 диапазона)
Величина Kvs	0,25-400 м³/час**
Доп. протечка по седлу	<0,1% Kvs
Редукционное соотношение	4:1

* изготовление по специальному заказу

** рабочий диапазон Kvs равен 50% от максимального

Спецификация

Корпус клапана	Сталь 25Л (GS-45), Сталь 09Г2С* (9MnSi5), Сталь 12Х18Н10Т* (X10CrNiTi18-10)
Плунжер	Сталь 12Х18Н10Т (X10CrNiTi18-10)
Седло	Сталь 12Х18Н10Т (X10CrNiTi18-10), Латунь ЛС59 (CuZn38Pb1)*
Мембрана	Этилен-пропиленовый каучук EPDM (бутадиен-нитрильный каучук NBR, фторкаучук FPM, силиконовый каучук VMQ)*
Уплотнение штока	Модифицированный фторопласт (PTFE), Графит ТРГ, сальфон

* изготовление по специальному заказу

Коэффициент пропускной способности

DN, мм	15	20	25	32	40	50	65	80	100	125	150	200
стандартный Kvs, м³/ч	4,0	6,3	10	16	25	40	63	100	160	250	320	400
заниженный Kvs, м³/ч	0,25 0,4 0,63 1,0 1,6 2,5 3,2	1,6 2,5 3,2 4,0 6,3 8,0	1,0 1,6 2,0 2,5 3,2 4,0 6,3 8,0	4,0 6,3 10 16 20	10 16 25 32	12,5 16 25 32	25 40 50	25 40 63 80	63 100 160 200	100 125 160 200	160 250 320	250 320

Размеры, мм

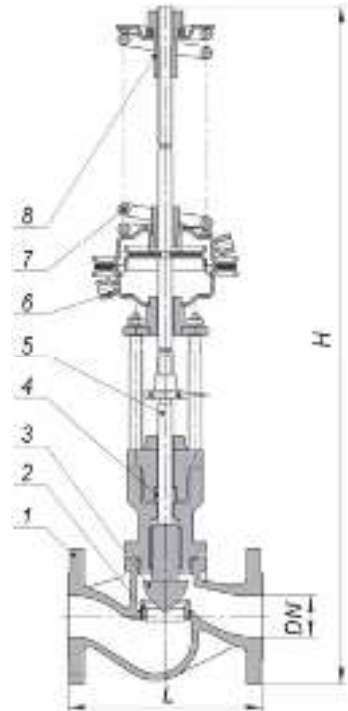
DN	15	20	25	32	40	50	65	80	100	125	150	200
H, мм	510	550	550	610	650	660	710	720	850	870	990	1100
L, мм	130	150	160	180	200	230	290	310	350	400	480	600
Масса, max, кг	12	17	18	22	25	27	34	41	58	70	135	176

Диапазоны рабочих давлений, МПа

0,01-0,07	0,05-0,3	0,1-0,6	0,3-1,2
-----------	----------	---------	---------

Импульсная трубка

Для работы клапана требуется импульсная трубка (6×1 мм), присоединенная на расстоянии 10×DN после клапана. Входит в комплект поставки.



Устройство

- 1 – корпус
- 2 – седло
- 3 – плунжер
- 4 – сальниковый узел
- 5 – шток
- 6 – привод мембранный
- 7 – пружина
- 8 – настроечная гайка

Опции

- Возможность исполнения с заниженным коэффициентом пропускной способности.
- При использовании клапана требуется конденсатная емкость.

Примеры маркировки

«Гранрег» КАТ130 — 01 — 40,0 — 01 — 01 — 050 — 16 — 12,0 — Ф/Ф



РЕДУКЦИОННЫЕ КЛАПАНЫ «ГРАНРЕГ» серии КАТ**Артикулы**

DN	Чугун					
	Резьба			Фланцы		
	0,014–0,17	0,14–0,4	0,35–0,86	0,014–0,17	0,14–0,4	0,35–0,86
15	DE04J216912	DE04J216916	DE04J216917	DE04J216941	DE04J216942	DE04J216943
20	DE04J216908	DE04J216909	DE04J216910	DE04J216946	DE04J216945	DE04J216944
25	DE04J216920	DE04J216921	DE04J216918	DE04J216948	DE04J216950	DE04J216947

DN	Углеродистая сталь					
	Резьба			Фланец		
	0,014–0,17	0,14–0,4	0,35–0,86	0,14–0,4	0,35–0,86	0,014–0,117
15	DE01A217047	DE01A217049	DE01A217050	DE01A217058	DE01A217059	DE01A217057
20	DE01A217053	DE01A217052	DE01A217051	DE01A217061	DE01A217060	DE01A217062
25	DE01A217055	DE01A217056	DE01A217054	DE01A217065	DE01A217063	DE01A217064

DN	Нержавеющая сталь					
	Резьба			Фланец		
	0,014–0,17	0,14–0,4	0,35–0,86	0,014–0,17	0,14–0,4	0,35–0,86
15	DE02A216933	DE02A216934	DE02A216935	DE02A216951	DE02A216955	DE02A216957
20	DE02A216923	DE02A216931	DE02A216932	DE02A216967	DE02A216969	DE02A216966
25	DE02A216937	DE02A216938	DE02A216940	DE02A216971	DE02A216972	DE02A216970



РЕДУКЦИОННЫЕ КЛАПАНЫ «ГРАНРЕГ» серии КАТ

Редукционный клапан с пилотным управлением GP-2000 для пара t до $+232\text{ }^{\circ}\text{C}$

Описание

Редукционные клапаны с пилотным управлением GP-2000 разработаны для использования в узлах редуцирования давления пара во всех отраслях промышленности.

Рекомендуемый минимальный расход 5% от максимальной производительности регулятора.

Предпочтительно подбирать клапан в диапазоне 20...80% от расчётного максимального расхода.

Выбирать клапан необходимо по таблице подбора. При этом необходимо выбирать клапан с запасом по расходу 10–20% от максимального расхода в системе, учитывая потери тепла и давления в элементах системы: запорной арматуре до и после клапана, фильтре и т. п. Так же важно учитывать потери на трение и не допускать выбора клапана чрезмерно маленького условного диаметра.

Технические характеристики

Присоединение	Резьба BSPT 1/2–2, фланцы DN 15–150
Условное давление	PN 2,5–4,0 МПа
Рабочая температура	–10...+232 °С
Выходное давление	0,01–1,4 МПа (3 диапазона)
Давление на входе	0,1–2,0 МПа (пар)
Макс. редуцирующее соотношение	1:20
Минимальный перепад давлений	0,05 МПа

Спецификация

Корпус	Ковкий чугун ASTM A536
Основной клапан	Нержавеющая сталь AISI 420
Седловое уплотнение	Нержавеющая сталь AISI 420
Пилотный клапан	Нержавеющая сталь AISI 420
Мембрана	Нержавеющая сталь AISI301

Диапазоны выходного давления, (МПа)

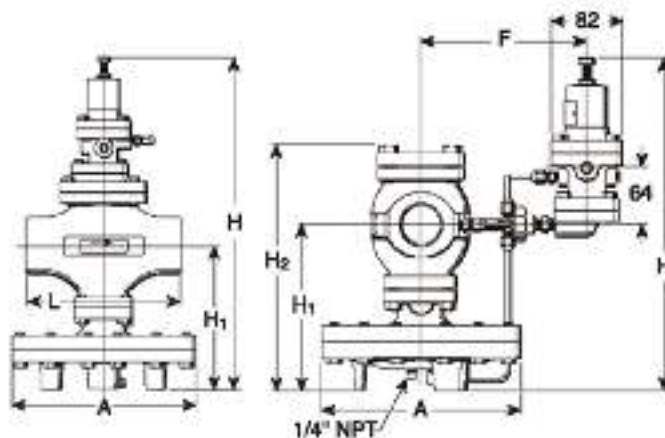
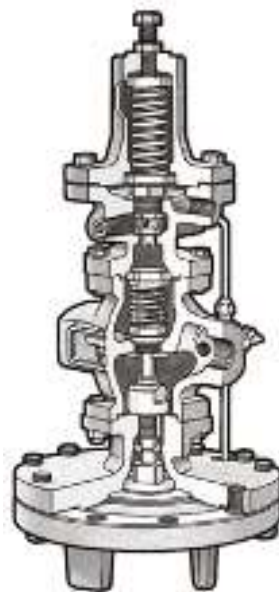
0,01–0,02*	0,02–0,15	0,1–1,4
Цвет пружины		
желтый	желтый	зеленый

* При использовании пружины необходимо удалить одну мембрану пилота. Пропускная способность при этом уменьшится в два раза.

Размеры, (мм)

DN	L		A	F	H встр.пилот	H разд.пилот	H1	H2	Масса, кг		Cv**
	P/P	Ф/Ф							P/P	Ф/Ф	
15	150	150	200	176	398	362	170	244	14	16	5,0
20	150	150	200	176	398	362	170	244	14	17	7,20
25	160	160	226	180	404	367	175	254	19	23	10,90
32	180	180	226	180	434	384	192	283	22	26	14,30
40	180	200	226	180	434	384	192	283	22	26	18,80
50	230	230	276	197	498	406	216	321	33	38	32,00
65	-	290	352	211	552	440	251	375	-	67	60,00
80	-	310	352	222	575	456	264	400	-	73	78,00
100	-	350	401	240	658	511	321	489	-	114	120,00
150	-	480	502	-	806	-	414	673	-	252	250,00

** В Американской системе исчисления используется коэффициент Cv, который равен расходу воды через клапан в галлон/мин при перепаде давления на нём 1 фунт на квадратный дюйм и температуре воды 60°F. Соотношение величин Kv и Cv следующее: Kv=0,86 x cv.



Опции

- Установка на входной импульсной трубке соленоидного клапана для дистанционного включения / отключения редуцирующего клапана.



РЕДУКЦИОННЫЕ КЛАПАНЫ «ГРАНРЕГ» серии КАТ**Пропускная способность клапана GP-2000, (кг/ч)**

Давление на входе, (МПа)	Давление на выходе, (МПа)	DN									
		15	20	25	32	40	50	65	80	100	150
0,1	0,05	89	128	194	255	335	571	1071	1392	2142	4465
0,15	0,1	101	145	220	289	380	648	1215	1580	2430	5063
	0,02	146	210	318	418	549	936	1755	2282	3510	7313
0,2	0,15	11	161	243	320	420	716	1343	1745	2686	5597
	0,02–0,05	175	252	382	501	659	1123	2105	2737	4210	8769
0,3	0,25	130	188	284	373	491	836	1568	2038	3136	6536
	0,02–0,1	234	336	510	669	879	1497	2808	3651	5616	11691
0,4	0,3	202	291	441	579	761	1296	2430	3159	4860	10125
	0,02–0,15	292	421	637	836	1099	1872	3510	4563	7020	14614
0,5	0,4	223	322	487	640	841	1432	2685	3493	5370	11194
	0,3	301	434	658	863	1134	1931	3621	4709	7242	15093
	0,05–0,2	351	505	765	1003	1319	2246	4211	5475	8422	17537
0,6	0,5	243	350	530	695	914	1557	2919	3795	5838	12169
	0,35	361	521	788	1035	1360	2316	4342	5645	8684	18096
	0,05–0,25	409	589	892	1171	1539	2620	4913	6386	9826	20460
0,7	0,55	314	453	686	900	1183	2014	3776	4909	7552	15740
	0,4	421	606	918	1205	1584	2697	5059	6574	10118	21077
	0,05–0,3	468	673	1020	1338	1759	2995	5615	7300	11230	23383
0,8	0,65	335	483	732	960	1262	2149	4030	5238	8060	16790
	0,5	452	652	987	1295	1702	2897	5434	7062	10868	22640
	0,05–0,35	526	758	1147	1505	1979	3369	6319	8214	12638	26306
1,0	0,85	374	538	815	1070	1407	2395	4493	5840	8986	18715
	0,7	509	733	1110	1457	1916	3261	6114	7949	12228	25481
	0,05–0,45	643	926	1402	1840	2419	4118	7721	10038	15442	32151
1,2	1,0	467	673	1019	1337	1758	2992	5612	7295	11224	23383
	0,8	633	911	1380	1810	2380	4052	7597	9877	15194	31660
	0,1–0,55	760	1095	1657	2175	2859	4867	9126	11863	18252	37997
1,4	1,15	559	805	1220	1600	2104	3581	6714	8731	13428	27984
	0,9	754	1086	1645	2158	2837	4829	9056	11771	18112	37734
	0,1–0,65	877	1263	1912	2509	3299	5616	10530	13689	21060	43843
1,5	1,25	579	834	1263	1657	2179	3709	6956	9043	13912	28984
	1,0	784	1129	1709	2242	2948	5019	9441	12233	18822	39214
	0,1–0,7	936	1347	2040	2676	3519	5990	11231	14600	22462	46765
1,75	1,4	730	1052	1593	2090	2748	4677	8771	11403	17542	36545
	1,2	888	1279	1936	2540	3340	5686	10661	13860	21322	44423
	0,1–0,8	1082	1558	2359	3095	4069	6926	12986	16882	25972	54113
2,0	1,4	992	1428	2162	2837	3729	6348	11904	15476	23808	49602
	1,2	1113	1603	2426	3183	4185	7124	13358	17365	26716	55662
	0,1–0,95	1228	1769	2678	3513	4619	7862	14741	19164	29482	61380

Пример заказаGP2000 DN 40 PN 40 Cv 18,8 P_{вых} 1,0–14,0 Ф/Ф

РЕДУКЦИОННЫЕ КЛАПАНЫ «ГРАНРЕГ» серии КАТ**Редукционный клапан «Гранрег» КАТ41 для пара t до $+230\text{ }^{\circ}\text{C}$, воды t до $+160\text{ }^{\circ}\text{C}$ и сжатого воздуха t до $+160\text{ }^{\circ}\text{C}$** Сделано в **Описание**

Клапаны «Гранрег» серии КАТ41 являются регуляторами давления «после себя» прямого действия.

Клапан имеет металлическое седловое уплотнение и предназначен для пара t до $+230\text{ }^{\circ}\text{C}$, воды и воздуха t до $+160\text{ }^{\circ}\text{C}$.

Технические характеристики

Присоединение	Резьба G 1/2-1, фланцы DN 15-25
Условное давление	PN 2,5 / 4,0 МПа
Входное давление	до 1,7 МПа
Выходное давление	0,014–0,86 (3 диапазона)
Величина Kvs	1,5–3,0 м ³ /час
Макс. редуцирующее соотношение	10:1

Спецификация

Корпус клапана	Высокопрочный чугун GG40, углеродистая сталь 1.0619, нержавеющая сталь 1.4408
Крышка	Алюминий EN-AC-44200
Седловое уплотнение	Нержавеющая сталь 1.4542
Фильтр	Нержавеющая сталь 1.4404
Сильфон	Нержавеющая сталь 1.4404
Штурвал	Алюминий EN-AC-44200

Диапазоны выходного давления, (МПа)

0,014–0,17	0,14–0,4	0,35–0,86
------------	----------	-----------

Коэффициент пропускной способности

DN	15	20	25
Kvs, (м ³ /ч)	1,5	2,5	3,0

Характеристики

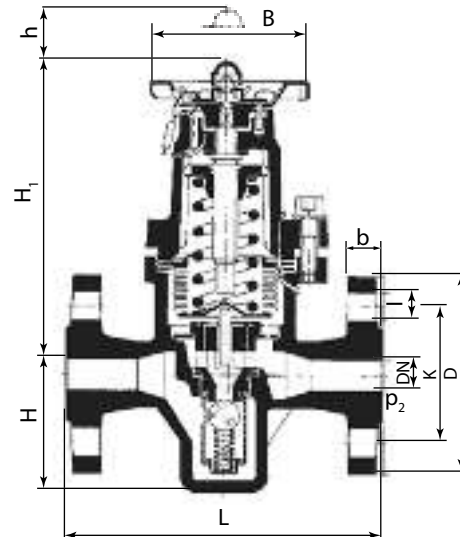
Характеристики	Чугун	Углер.сталь	Нерж. сталь
PN, (МПа)	2,5	4,0	4,0
Макс. температура	210	230	230
Мин. температура	-10	-10	-60

Масса, (кг)

Материал / DN	15		20		25	
	резьба	фланцы	резьба	фланцы	резьба	фланцы
Чугун	1,98	3,6	2,05	3,65	2,29	4,73
Угл. сталь	2,08	3,85	2,15	3,95	2,44	5,05
Нерж. сталь	2,13	3,95	2,25	4,08	2,55	5,2

Размеры, (мм)

DN	15	20	25
H	57	57	57
H1	150	150	150
h	25	25	25
L (резьба)	85	95	105
L (фланцы)	150	150	160
B	75	75	75
K	65	75	85
D	95	105	115

**Опции**

- Различные материалы седлового уплотнения.

Примеры маркировки

«Гранрег» КАТ 41 — 01 — 3,0 — 02 — 01 — 025 — 25 — 8,6 — Ф/Ф

РЕДУКЦИОННЫЕ КЛАПАНЫ «ГРАНРЕГ» серии КАТ

Редукционный клапан «Гранрег» КАТ47 для воды t до +85 °С, воздуха t до +120 °С

Сделано в 

Описание

Клапаны «Гранрег» серии КАТ47 являются регуляторами давления «после себя» прямого действия.

Клапан предназначен для жидкостей (нейтральных и агрессивных); воздуха, газов и технических паров (нейтральных и агрессивных); холодной питьевой воды до +40 °С, горячей питьевой воды до +80 °С.

Технические характеристики

Присоединение	Резьба BSP, G ½–2	
Условное давление	PN 4,0 МПа	
Входное давление	До 4,0 МПа	
Выходное давление	От 0,05 до 1,5 МПа	
Величина Kvs	3–15 м³/ч	
Максимальное редуцирующее отношение	10:1	
Температура окружающей среды	Для P _{вых.} до 8 бар	-20...+120 °С (EPDM) -10...+120 °С (FKM)
	Для P _{вых.} от 8 бар	-20...+95 °С (EPDM) -10...+95 °С (FKM)

Спецификация

Корпус клапана	Нержавеющая сталь 1.4408	Бронза СС499К
Внутренние детали	Нержавеющая сталь 1.4408, Нержавеющая сталь 1.4404	Бронза СС499К, Нержавеющая сталь 1.4404
Нажимная пружина	Пружинная сталь 1.1200	
Сетка	Нержавеющая сталь 1.4404	Нержавеющая сталь 1.4408
Уплотнения	EPDM; FKM (по запросу)	

Коэффициент пропускной способности

DN	15	20	25	32	40	50
Kvs, (м³/ч)	3	3,5	6,7	7,6	12,5	15

Диапазоны выходного давления, МПа

0,05–0,2	0,1–0,8	0,5–1,5
----------	---------	---------

Масса, кг

Материал/ DN	15	20	25	32	40	50
Нерж. сталь	1,2	1,3	2,3	2,5	5,2	5,7
Бронза	1,2	1,3	2,4	2,6	5,5	6,0

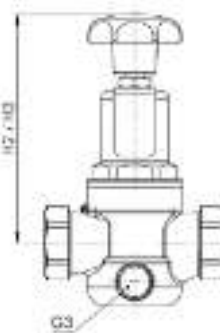
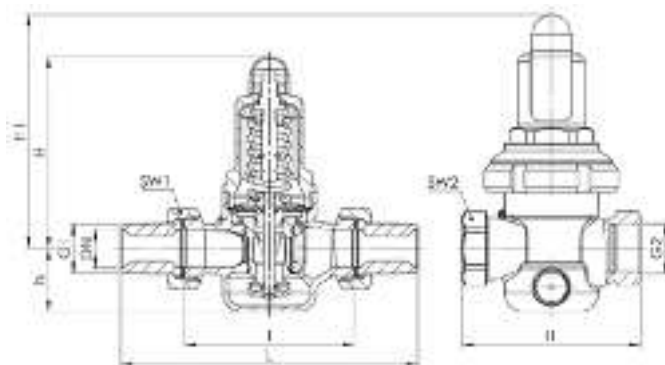
Размеры, мм

DN	15	20	25	32	40	50
L	142	158	180	193	226	252
I	80	90	100	105	130	140
I1	85	95	105	-	-	-
H(H1)	102(128)	102(128)	130(150)	130(150)	165(185)	165(185)
H2(H3)	124(150)	124(150)	161(181)	161(181)	198(218)	198(218)
h	33	33	45	45	70	70
SW1	30	37	46	52	65	75
SW2	28	35	43	48	57	68



КАТ47, Бронза

КАТ47, Нерж. сталь



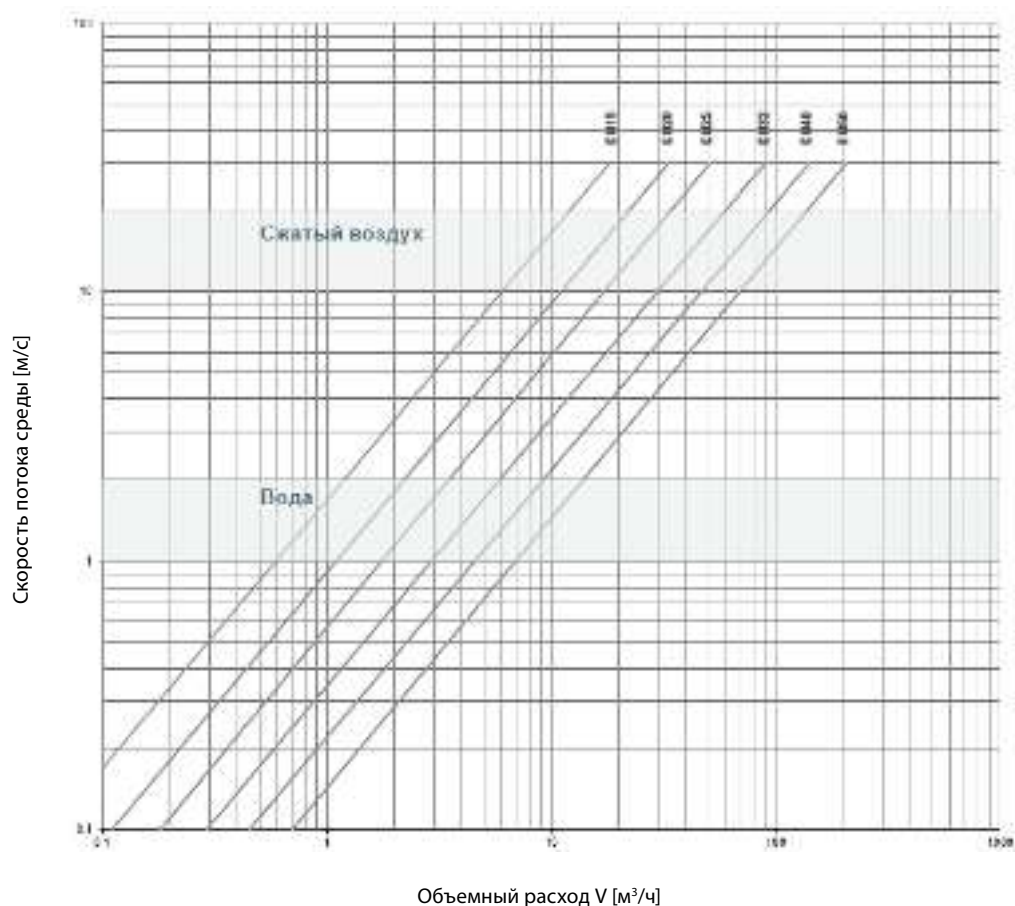
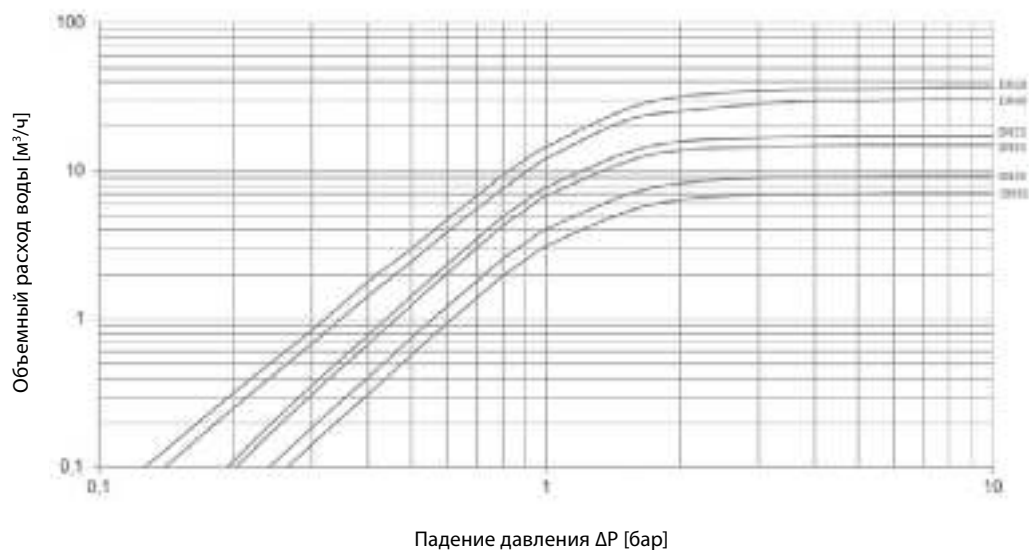
Примеры маркировки

«Гранрег» КАТ47 – 01 – 3 – 05 – 01 – 015 – 40 – 15 – P/P



РЕДУКЦИОННЫЕ КЛАПАНЫ «ГРАНРЕГ» серии КАТ

Диаграммы расхода



Электронные версии чертежей данного оборудования (AutoCAD 2D, 3D, Компас и Revit) вы можете найти на сайте www.adl.ru



РЕДУКЦИОННЫЕ КЛАПАНЫ «ГРАНРЕГ» серии КАТ

Редукционный клапан «Гранрег» КАТ48 для воды t до $+85\text{ }^{\circ}\text{C}$, воздуха t до $+120\text{ }^{\circ}\text{C}$

Сделано в



Описание

Клапаны «Гранрег» серии КАТ48 являются регуляторами давления «после себя» прямого действия.

Клапан предназначен для жидкостей (нейтральных и агрессивных); воздуха, газов и технических паров (нейтральных и агрессивных); холодной питьевой воды до $+40\text{ }^{\circ}\text{C}$, горячей питьевой воды до $+80\text{ }^{\circ}\text{C}$.

Технические характеристики

Присоединение	Фланцы DN 15–100	
Условное давление	PN 4,0 МПа	
Входное давление	До 4,0 МПа	
Выходное давление	От 0,05 до 1,5 МПа	
Величина Kvs	3–80 м ³ /ч	
Максимальное редуцирующее отношение	10:1	
Температура окружающей среды	Для P _{вых.} до 8 бар	–20...+120 °C (EPDM) –10...+120 °C (FKM)
	Для P _{вых.} от 8 бар	–20...+95 °C (EPDM) –10...+95 °C (FKM)

Спецификация

Корпус клапана	Нержавеющая сталь 1.4408	Бронза СС499К
Внутренние детали	Нержавеющая сталь 1.4408, Нержавеющая сталь 1.4404	Латунь CW617N
Нажимная пружина	Пружинная сталь 1.1200	
Сетка	Нержавеющая сталь 1.4404	-
Уплотнения	EPDM; FKM (по запросу)	

Коэффициент пропускной способности

DN	15	20	25	32	40	50
Kvs, (м ³ /ч)	3	5,8	6,7	7,6	12,5	15

DN	65	80	100
Kvs, (м ³ /ч)	25	26	80

Диапазоны выходного давления, МПа

0,05–0,2	0,1–0,8	0,5–1,5
----------	---------	---------

Масса, кг

Материал/ DN	15	20	25	32	40	50	65	80	100
Нерж. сталь	2,7	3,9	4,3	5,5	8,4	10,2	19	20,5	37
Бронза	2,8	4,2	4,7	5,9	8,6	10,5	20	22	40

Размеры, мм

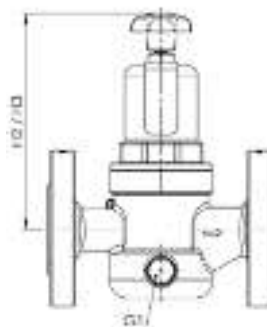
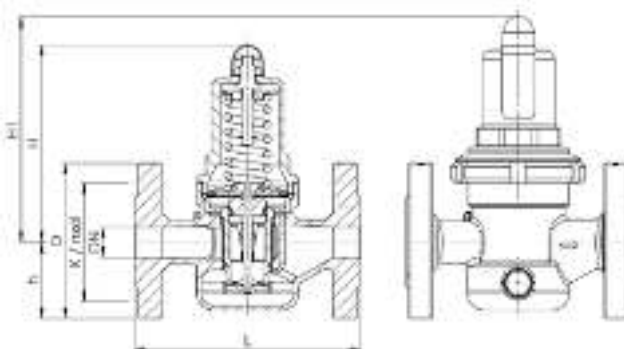
DN	15	20	25	32	40	50	65	80	100
D	95	105	115	140	150	165	185	200	220
L	130	150	160	180	200	230	290	310	350
H (H1)	102 (128)	130 (150)	130 (150)	130 (150)	165 (185)	165 (185)	235	235	320 (340)
H2 (H3)	124 (150)	161 (181)	161 (181)	161 (181)	198 (218)	198 (218)	-	-	-
h	46	50	55	68	73	80	89	96	112
K/nxd	65/4xM12	75/4xM12	85/4xM12	100/4xM16	110/4xM16	125/4xM16	145/4xM16	160/4xM16	180/4xM16



КАТ48, Бронза



КАТ48, Нерж. сталь



Примеры маркировки

«Гранрег» КАТ48 – 01 – 3 – 05 – 01 – 015 – 16 – 15 – Ф/Ф

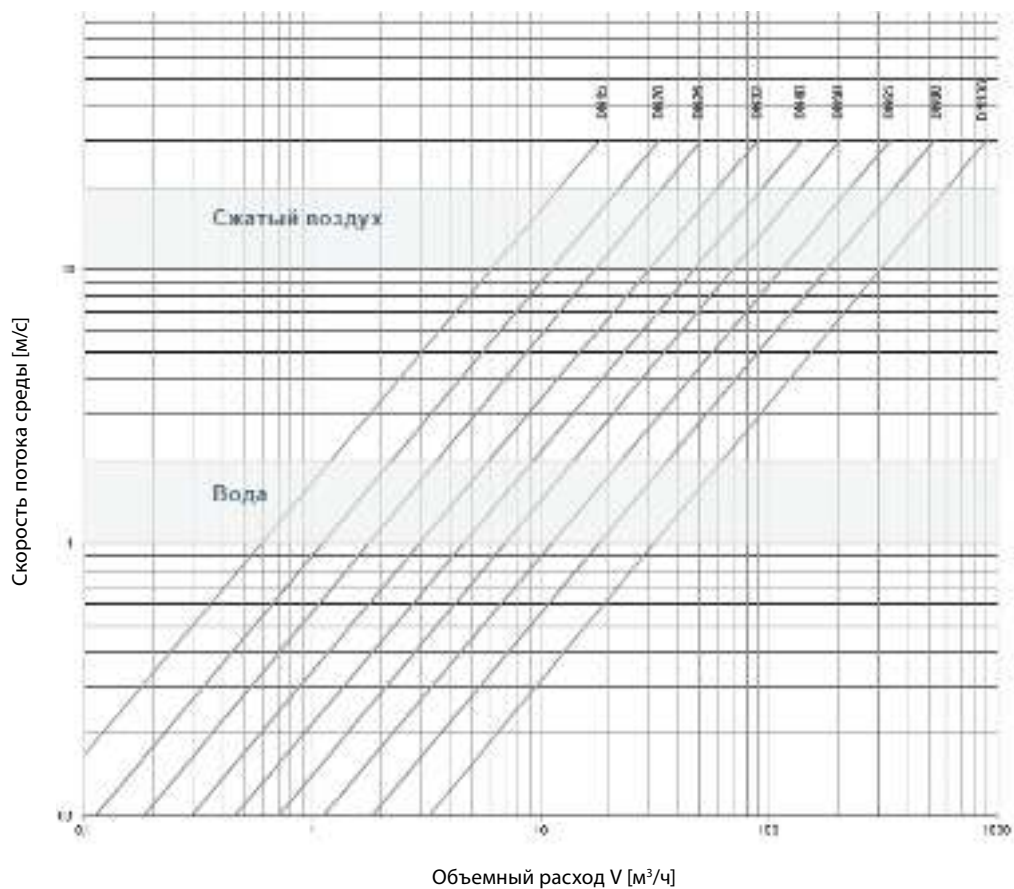
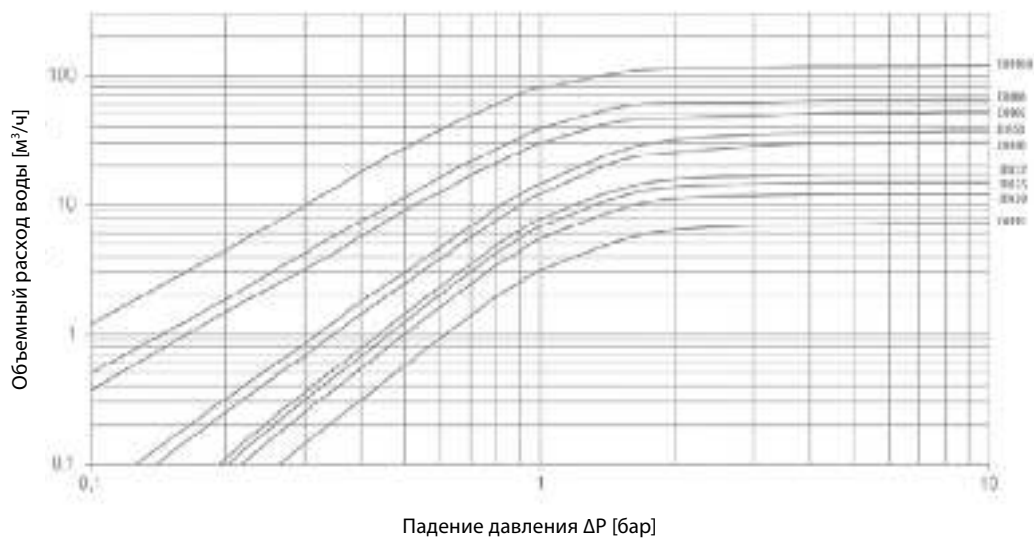


Компания оставляет за собой право вносить конструктивные изменения
ADL — производство и поставки оборудования для инженерных систем

Тел.: +7 (495) 937-89-68, +7 (495) 221-63-78
info@adl.ru | www.adl.ru | Интернет-магазин: www.valve.ru

РЕДУКЦИОННЫЕ КЛАПАНЫ «ГРАНРЕГ» серии КАТ

Диаграммы расхода



Электронные версии чертежей данного оборудования (AutoCAD 2D, 3D, Компас и Revit) вы можете найти на сайте www.adl.ru



РЕДУКЦИОННЫЕ КЛАПАНЫ «ГРАНРЕГ» серии КАТ

Редукционный клапан «Гранрег» КАТ49 жидкостей и газов до +120 °С

Сделано в 

Описание

Клапаны «Гранрег» серии КАТ49 являются регуляторами давления «после себя» прямого действия.

Клапан предназначен для жидкостей (нейтральных и агрессивных); воздуха, газов и технических паров (нейтральных и агрессивных).

Технические характеристики

Присоединение	Резьба BSP, G ¼–2
Условное давление	PN 6,0 МПа
Входное давление	До 6,0 МПа
Выходное давление	От 0,05 до 5,0 МПа
Величина Kvs	1,6–12,7 м³/ч
Максимальное редуцирующее отношение	10:1
Температура окружающей среды	–40...+120 °С (EPDM) –10...+120 °С (FKM)

Спецификация

Корпус клапана	Нержавеющая сталь 1.4408	Бронза СС499К
Внутренние детали	Нержавеющая сталь 1.4404	Латунь CW617N
Нажимная пружина	Нержавеющая сталь 1.4568	Пружинная сталь 1.1200
Уплотнения	EPDM; FKM (по запросу)	

Коэффициент пропускной способности

DN	8	10	15	20	25	40	50
Kvs, (м³/ч)	1,6	1,6	1,6	3,4	5,5	12,7	12,7

Диапазоны выходного давления, МПа

0,05–1,5	0,5–3,0	1,5–5,0
----------	---------	---------

Масса

Материал/ DN	8	10	15	20	25	40	50
Нерж. сталь	1,1	1,1	1,1	2,5	4,5	8,1	8,8
Бронза	1,2	1,2	1,2	2,8	5,3	9,4	10,2

Размеры

DN	8	10	15	20	25	40	50
L	68	68	60	78	102	136	136
H	120	120	120	180	215	260	270
h	33	33	33	40	56	63	70
SW	26	26	26	32	44	58	70
L1	38	38	38	51	61	85	85
K/nxd	65/4xM12	75/4xM12	85/4xM12	100/4xM16	110/4xM16	125/4xM16	145/4xM16

Примеры маркировки

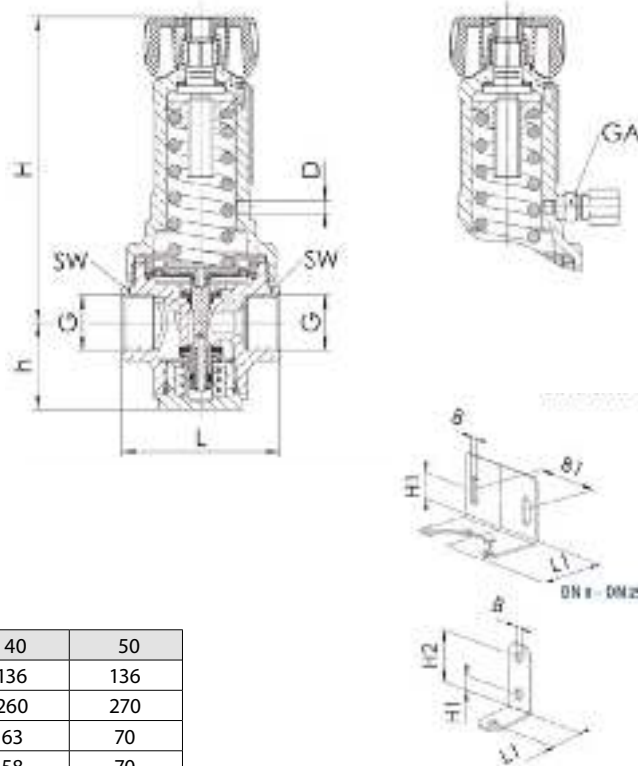
«Гранрег» КАТ49 – 01 – 1,6 – 05 – 01 – 015 – 60 – 15 – P/P



КАТ49, Бронза



КАТ49, Нерж. сталь



ПЕРЕПУСКНЫЕ КЛАПАНЫ «ГРАНРЕГ» серии КАТ

Перепускной клапан «Гранрег» КАТ62 для воды и воздуха t до +150 °С

Описание

Клапан серии КАТ62 является регулятором давления «до себя» прямого действия. Клапан имеет металлическое седловое уплотнение и предназначен для воды, воздуха и негорючих газов.



Технические характеристики и размеры

Присоединение	Фланцы DN 15-300
Условное давление	PN 1,6; 2,5; 4,0* МПа
Рабочая температура	Холодная и горячая вода, воздух и негорючие газы до+150 °С
Входное давление	0,01-1,2 МПа (4 диапазона)
Величина Kvs	0,25-1600 м³/час**
Доп. протечка по седлу	<0,1% Kvs

* изготовление по специальному заказу

** рабочий диапазон Kvs равен 50% от максимального

Спецификация

Корпус клапана	Чугун СЧ25 (GG25), Сталь 25Л (GS-45), Сталь 09Г2С* (9MnSi5), Сталь 12Х18Н10Т* (X10CrNiTi18-10)
Плунжер	Сталь 12Х18Н10Т (X10CrNiTi18-10)
Седло	Сталь 12Х18Н10Т (X10CrNiTi18-10), Латунь ЛС59 (CuZn38Pb1)*
Мембрана	Этилен-пропиленовый каучук EPDM (бутадиен-нитрильный каучук NBR, фторокаучук FPM, силиконовый каучук VMQ)*
Уплотнение штока**	Фторокаучук (FPM), Фторопласт (PTFE), Этилен-пропиленовый каучук (EPDM)

* изготовление по специальному заказу

** в зависимости от рабочей среды и температуры

Коэффициент пропускной способности

DN, мм	15	20	25	32	40	50	65	80	100	125	150	200	250	300
стандартный Kvs, м³/ч	4,0	6,3	10	16	25	40	63	100	160	250	320	400	1250	1600
заниженный Kvs, м³/ч	0,25 0,4 0,63 1,0 1,6 2,5 3,2	1,6 2,5 4,0	1,0 1,6 2,0 2,5 3,2 4,0 6,3 8,0	4,0 6,3 10 20	10 16 25 32	12,5 16 25 32	25 40 50	25 40 63 80	63 100 160 250*	100 125 160 200	160 250 400*	250 320	500 800	1000 1250

*клапан двухседельного исполнения, чугун СЧ25, PN 1,6 МПа

Размеры, мм

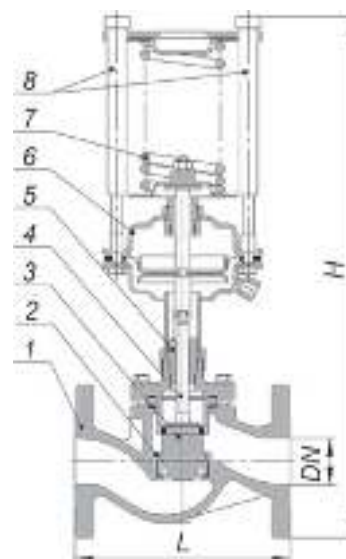
DN	510	550	580	600	650	660	700	720	850	870	990	1100	1300	1950
H, мм	130	150	160	180	200	230	290	310	250	400	480	600	730	850
L, мм	12	17	21	22	25	27	34	41	58	70	135	176	290	390
Масса, max, кг	12	17	18	22	25	27	34	41	58	70	135	176	290	390

Диапазоны рабочих давлений, МПа

0,01-0,07	0,05-0,3	0,1-0,6	0,3-1,2
-----------	----------	---------	---------

Импульсная трубка

Для работы клапана требуется импульсная трубка (6×1 мм), присоединенная на расстоянии 10×DN перед клапаном. Входит в комплект поставки.



Устройство

- 1 – корпус
- 2 – седло
- 3 – плунжер
- 4 – шток
- 5 – сальниковый узел
- 6 – привод мембранный
- 7 – пружина
- 8 – настроечная резьбовая втулка

Опции

- Возможность исполнения с заниженным коэффициентом пропускной способности.

Примеры маркировки

«Гранрег» КАТ62 — 01 — 40,0 — 01 — 01 — 050 — 16 — 12,0 — Ф/Ф



ПЕРЕПУСКНЫЕ КЛАПАНЫ «ГРАНРЕГ» серии КАТ

Перепускной клапан «Гранрег» КАТ472 для пара, воды, воздуха t до $+255\text{ }^{\circ}\text{C}$

Сделано в



Описание

Клапан серии ГРАНРЕГ КАТ472 является регулятором давления "до себя" прямого действия.

КАТ472 рекомендуется применять для неагрессивных жидкостей, водяного пара и неагрессивных газов. Возможно применение для агрессивных сред при условии совместимости материалов.

Технические характеристики

Присоединение	Внутренняя резьба BSP-P, G3/8-2	
Условное давление	PN 2,5 МПа	
Входное давление	От 0,02 до 2 МПа	
Величина Kvs	1,7 - 31,2 м ³ /ч	
Температура рабочей среды	PTFE	-60...+225 °C
	FKM	-20...+200 °C
	NBR	-30...+130 °C

Спецификация

Материал корпуса	Бронза СС499К
Нажимная пружина	Нержавеющая сталь 1,4310
Внутренние части	Латунь / Бронза CW617N / СС499К
Уплотнения	PTFE; FKM (по запросу); NBR (по запросу)

Коэффициент пропускной способности

DN	10	15	20	25	32	40	50
	1,7	3,0	4,1	5,7	12,7	19,4	31,2

Диапазоны входного давления, (МПа)

0,02-0,08	0,05-0,25	0,2-1,2	1,2-2
-----------	-----------	---------	-------

Масса

Материал/ DN	10	15	20	25	32	40	50
	0,3	0,4	0,7	1,2	1,9	2,5	3,8

Размеры

DN	10	15	20	25	32	40	50
L	27	29	34	42	46	51	60
L1	69	72	90	95	115	-	-
L2	87	95	111	126	149	-	-
H	66	74	83	100	117	136	146
H3	64	68	86	100	114	-	-
h	26	30	35	43	46	52	61
h1	14	15	18	23	28	-	-
SW	24	28	34	41	52	58	70
SW1	24	27	32	41	50	-	-
do	10	13	19	25	30	38	50

Опции

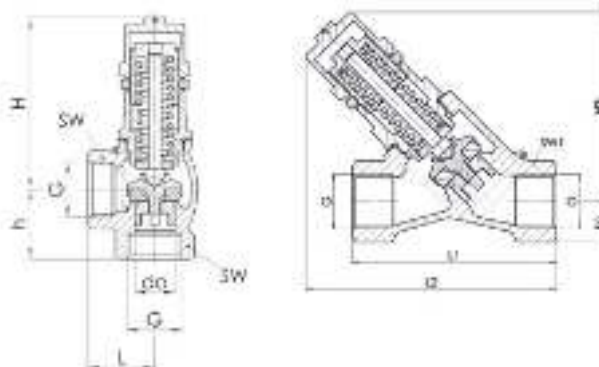
Возможно обезжиренное исполнение для кислорода и другие специальные исполнения по запросу.

Пример маркировки

«Гранрег» КАТ472 — 01 — 15 — 05 — 01 — 015 — 25 — 1,7 — P/P



КАТ472, Бронза

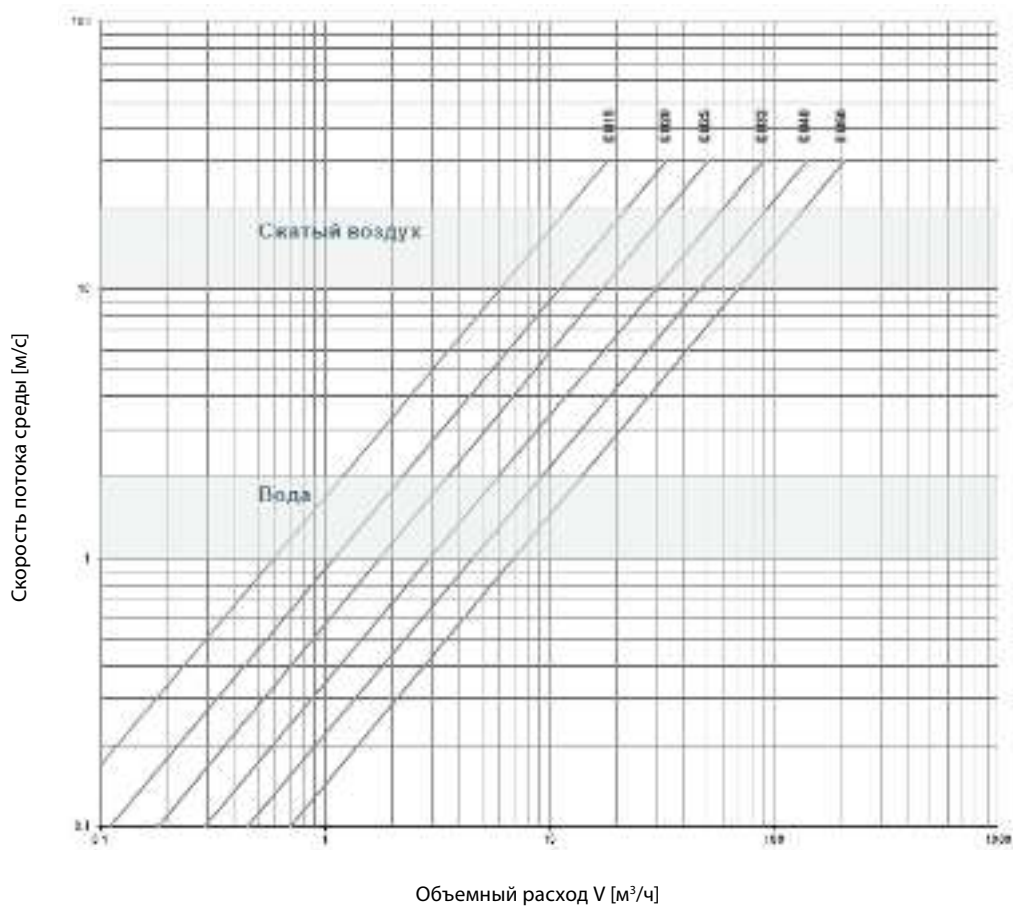
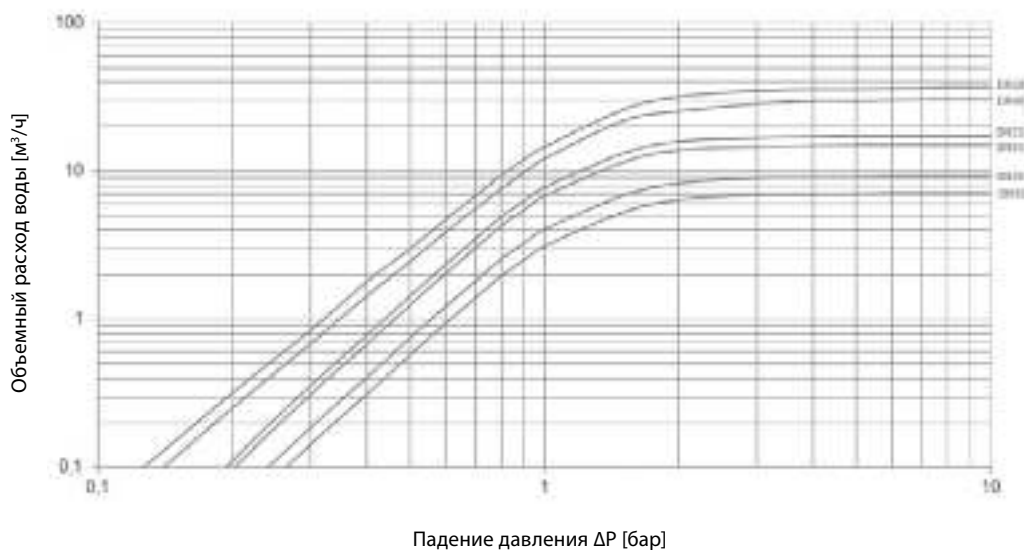


Компания оставляет за собой право вносить конструктивные изменения
ADL — производство и поставки оборудования для инженерных систем

Тел.: +7 (495) 937-89-68, +7 (495) 221-63-78
info@adl.ru | www.adl.ru | Интернет-магазин: www.valve.ru

ПЕРЕПУСКНЫЕ КЛАПАНЫ «ГРАНРЕГ» серии КАТ

Диаграммы расхода



Электронные версии чертежей данного оборудования (AutoCAD 2D, 3D, Компас и Revit) вы можете найти на сайте www.adl.ru



РЕГУЛЯТОРЫ ПЕРЕПАДА ДАВЛЕНИЯ

Регулятор перепада давления «Гранрег» КАТ33/КАТ35 для пара t до $+200\text{ }^{\circ}\text{C}$, воды t до $+150\text{ }^{\circ}\text{C}$, воздуха t до $+80\text{ }^{\circ}\text{C}$

Описание

Клапаны серии КАТ33 (нормально открытый) и КАТ35 (нормально закрытый) являются регуляторами перепада давления прямого действия. Клапаны имеют металлическое седловое уплотнение и предназначены для пара, воды, воздуха и негорючих газов. Устанавливаются как на подающем или обратном трубопроводе (КАТ33), так и на байпасе к потребителю (КАТ35).

Сделано в 

Технические характеристики

Присоединение	Фланцы DN 15–150	
Условное давление	PN 1,6/2,5/4,0 МПа	
Рабочая температура	Пар: t до $+200\text{ }^{\circ}\text{C}$, вода: t до $+150\text{ }^{\circ}\text{C}$, воздух: t до $+80\text{ }^{\circ}\text{C}$	
Перепад давления	0,01–1,12 МПа (8 диапазона)	
Величина Kvs	1,0–200 м ³ /час	
Доп. протечка по седлу	<0,01 % Kvs	
Принцип действия	КАТ33	Клапан закрывается при увеличении перепада давления
	КАТ35	Клапан открывается при увеличении перепада давления

Спецификация

Корпус клапана	Серый чугун EN-GJL-250, высокопрочный чугун EN-GJS-400-18LT, углеродистая сталь 1.0619, нержавеющая сталь 1.4408
Плунжер и седло	Нержавеющая сталь 1.4571
Уплотнения	EPDM
Корпус привода	Углеродистая сталь 1.0122
Шток	Нержавеющая сталь 1.4057
Мембрана	EPDM+полиэстровая ткань
Уплотнение	EPDM
Настроечный винт	Углеродистая сталь 1.0503
Пружины	Пружинная сталь 60Si7

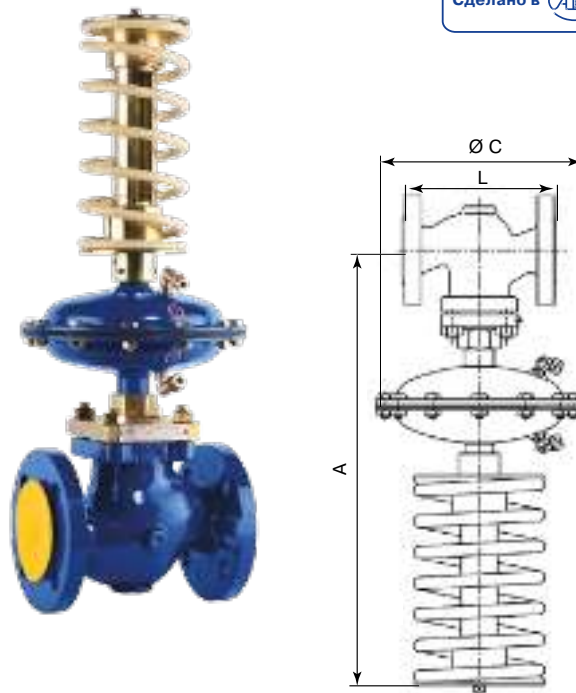
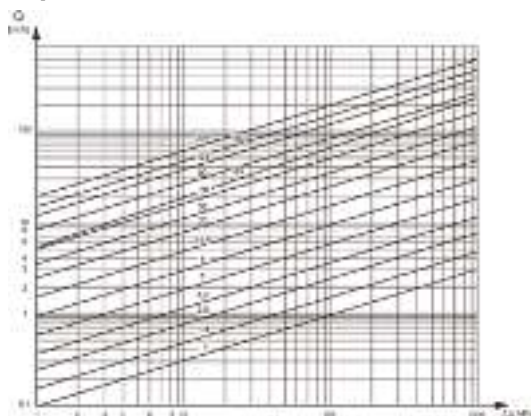
Диапазоны перепада давления, (МПа)

0,01-0,04	0,02-0,08	0,04-0,16	0,07-0,28	0,08-0,32	0,14-0,56	0,16-0,64	0,28-1,12
-----------	-----------	-----------	-----------	-----------	-----------	-----------	-----------

Коэффициент пропускной способности

DN, (мм)	15	20	25	32	40	50	65	80	100	125	150
стандартный Kvs, (м ³ /ч)	3,2	5	8	12,5	20	32	50	80	125	160	200
заниженный Kvs, (м ³ /ч)	1,0 1,6 2,5	1,6 2,5 3,2	2,5 3,2 5	5 8 12,5	8 12,5 20	12,5 20 32	20 32 50	32 50 80	50 80 125	80 125 160	125 160 200

График расходов для воды



Размеры, (мм)

Размер, (мм)	DN										
	15	20	25	32	40	50	65	80	100	125	150
A	470	470	470	485	490	495	605	605	615	890	920
L	130	150	160	180	200	230	290	310	350	400	480
Масса, (кг)	4,0	5,1	5,6	8,5	10,6	14	23	29	44	142	184

Диапазон настройки, (МПа)	C, (мм)	Привода	Масса	
			Настроечного винта	
			DN15–50	DN65–150
0,01–0,04	285	5,7	3,2	3,6
0,02–0,08			6,8	8,5
0,07–0,28			3,2	3,6
0,04–0,16	215	4,4	6,8	8,5
0,08–0,32			3,2	3,6
0,14–0,56			6,8	8,5
0,16–0,64	150	2,4	3,2	3,6
0,28–1,12			6,8	8,5

Импульсная трубка

Для работы клапана требуются две импульсные трубки (6×1 мм), присоединенные в точках поддержания перепада давления. Входят в комплект поставки.

Опции

- При использовании клапана на пар и жидкости с температурой выше $+150\text{ }^{\circ}\text{C}$ требуется конденсатная емкость.
- Возможность исполнения с заниженным коэффициентом пропускной способности.

Примеры маркировки

«Гранрег» КАТ33 – 01 – 32,0 – 02 – 01 – 050 – 16 – 6,4 – Ф/Ф



Компания оставляет за собой право вносить конструктивные изменения
ADL — производство и поставки оборудования для инженерных систем

Тел.: +7 (495) 937-89-68, +7 (495) 221-63-78
info@adl.ru | www.adl.ru | Интернет-магазин: www.valve.ru

РЕГУЛЯТОРЫ ПЕРЕПАДА ДАВЛЕНИЯ

Регулятор перепада давления «Гранрег» КАТ63/65 для воды и воздуха t до +150 °С



Описание

Клапаны серии КАТ63 (нормально открытый) и КАТ65 (нормально закрытый) являются регуляторами перепада давления прямого действия. Клапаны имеют металлическое седловое уплотнение и предназначены для воды, воздуха и негорючих газов. Устанавливаются как на подающем или обратном трубопроводе (КАТ63), так и на байпасе к потребителю (КАТ65).

Исполнение клапана «нормально открытое» (КАТ63). При повышении перепада давлений на регуляторе клапан закрывается. Исполнение клапана «нормально закрытое» (КАТ65). При повышении перепада давлений на регуляторе клапан открывается.

Технические характеристики и размеры

Присоединение	Фланцы DN 15-300
Условное давление	PN 1,6; 2,5; 4,0* МПа
Рабочая температура	Холодная и горячая вода, воздух и негорючие газы до +150 °С
Давление перепада	0,01-1,2 МПа (4 диапазона)
Величина Kvs	0,25-1600 м³/час**
Доп. протечка по седлу	<0,1% Kvs

* изготовление по специальному заказу

** рабочий диапазон Kvs равен 50% от максимального

Спецификация

Корпус клапана	Чугун СЧ25 (GG25), Сталь 25Л (GS-45), Сталь 09Г2С* (9MnSi5), Сталь 12Х18Н10Т* (X10CrNiTi18-10)
Плунжер	Сталь 12Х18Н10Т (X10CrNiTi18-10)
Седло	Сталь 12Х18Н10Т (X10CrNiTi18-10), Латунь ЛС59 (CuZn38Pb1)*
Мембрана	Этилен-пропиленовый каучук EPDM (бутадиен-нитрильный каучук NBR, фторокаучук FPM, силиконовый каучук VMQ)*
Уплотнение штока**	Фторокаучук (FPM), Фторопласт (PTFE), Этилен-пропиленовый каучук (EPDM)

* изготовление по специальному заказу

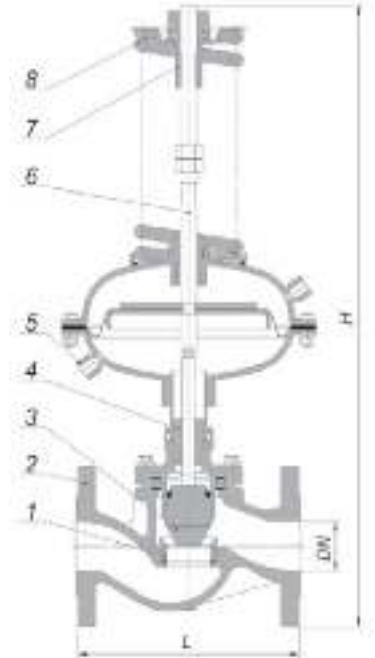
** в зависимости от рабочей среды и температуры

Коэффициент пропускной способности

DN, мм	15	20	25	32	40	50	65	80	100	125	150	200	250	300	
стандартный Kvs, (м³/ч)	4,0	6,3	10	16	25	40	63	100	160	250	320	400	1250	1600	
заниженный Kvs, (м³/ч)	0,25 0,4 0,63 1,0 1,6 2,5 3,2	1,6 2,0 2,5 3,2 4,0 6,3 8,0	4,0 6,3 10	10 16 20	12,5 16 25 32	25 40 50	25 40 63 80	100 125 160 200	160 250 320	500 800	1000 1250				

Размеры, мм

DN	15	20	25	32	40	50	65	80	100	125	150	200	250	300
H, мм	510	550	580	600	650	660	700	720	850	870	990	1100	1300	1950
L, мм	130	150	160	180	200	230	290	310	250	400	480	600	730	850
Масса, max, кг	12	17	21	22	25	27	34	41	58	70	135	176	290	390



Устройство
1 – корпус
2 – седло
3 – плунжер
4 – шток
5 – сальниковый узел
6 – привод мембранный
7 – пружина
8 – настроечная резьбовая втулка

Диапазоны рабочих давлений, МПа

0,01-0,07	0,05-0,3	0,1-0,6	0,3-1,2
-----------	----------	---------	---------

Импульсная трубка

Для работы клапана требуется импульсная трубка (6×1 мм), присоединенная на расстоянии 10×DN перед клапаном. Входит в комплект поставки.

Опции

- Возможность исполнения с заниженным коэффициентом пропускной способности.

Примеры маркировки

«Гранрег» КАТ63 — 01 — 40,0 — 01 — 01 — 050 — 16 — 12,0 — Ф/Ф



РЕГУЛИРУЮЩИЕ КЛАПАНЫ С ЭЛЕКТРОПРИВОДАМИ

Регулирующий клапан с электроприводами для пара, жидкостей и газов t до +300 °С

Описание

Регулирующие клапаны с электроприводами предназначены для регулирования расхода пара, жидкостей и газов температурой до +300 °С (в зависимости от серии клапана).

Основные серии оборудования

- KM125Ф, KM225Ф, KM127Ф: двухходовые регулирующие клапаны;
- KM307Ф, KM317Ф: трехходовой регулирующий клапан;
- PSL, PSL AMS, PSF, СМП электроприводы для регулирующих клапанов.
- Подробная информация о регулирующих клапанах с электро- и пневмоприводами приведена в каталоге «Регулирующая арматура».

Технические характеристики

Серия клапана	KM125Ф	KM225Ф	KM124P	KM127Ф	
Конструкция	Двухходовой				
Присоединение	Фланцы DN 15–200	Фланцы DN 100–300	Резьба DN 15–65	Фланцы DN 15–100	Фланцы DN 15–250
Условное давление	PN 1,6			PN 4,0	
Рабочая температура (°С)	–20...+250		–20...+160	–40...+300	–40...+300
Величина Kvs (м³/ч)	0,1–555	136–1600	4–63	0,1–136	0,01–630
Доп. протечка по седлу	Не более 0,1% от Kvs				
Тип электропривода	PSL, PSL AMS, Run, PSF, СМП		PSL, PSL AMS, СМП	PSL, PSL AMS, PSF, СМП	

Серия клапана	KM307Ф, KM317Ф	KM324P
Конструкция	Трехходовой	
Присоединение	Фланцы DN 15–300	Резьба DN 15–65
Условное давление	PN 1,6	
Рабочая температура (°С)	–29...+230	–20...+160
Величина Kvs (м³/ч)	4–1200	4–63
Доп. протечка по седлу	Не более 0,1% от Kvs	
Тип электропривода	PSL, PSL AMS, Run, PSF, СМП	AQT, AQM, PSL, PSL AMS, Run, СМП

Спецификация

Серия клапана	KM125Ф, KM225Ф	KM124P	KM127Ф	KM307Ф, KM317Ф	KM324P
Корпус	Серый чугун	Латунь	Угл. сталь	Углеродистая сталь	Латунь
Внутренние детали	Нержавеющая сталь				
Седловое уплотнение	Нержавеющая сталь				

Коэффициент пропускной способности Kvs, (м³/ч)

DN	15	20	25	32	40	50	65	80	100	125	150	200	250	300
KM125Ф	0,1/0,6/ 2,5/4	5	9	15	22	40	63	90	136	230	316	555	-	-
KM127Ф	0,1/0,6/ 2,5/4	5	9	15	22	40	63	90	136	-	-	-	-	-
KM307Ф	4	6,3	10	16	25	40	63	100	160	230	340	600	900	1200
KM317Ф	4	6,3	10	16	25	40	63	70	130	200	270	420	640	930

Технические характеристики электроприводов

Тип	PSL201	PSL202	PSL204	PSL208	PSL210	PSL214	PSL325
Усилие, (кН)	1	2	4,5	8	10	14	25



РЕГУЛИРУЮЩИЕ КЛАПАНЫ С ЭЛЕКТРОПРИВОДАМИ

Ток номинальный / максимальный, (А)	220 В	0,03/0,04	0,05/0,07	0,08/0,08	0,23/0,27			0,58/0,95
	24 В	0,33/0,4	0,5/0,6	0,79/0,95	2,3/2,8			6/8,5
	380 В	-	-	-	0,13/0,15			0,4/0,6
Потребляемая мощность, (Вт)		26	37	44	72	72	77	100
Ход штока, (мм)		50	50	50	50	50	65	95
Скорость, (мм/сек) *		0,25	0,5	0,5	0,5	0,45	0,45	1
Питающее напряжение *	переменный ток 50 Гц: 220 В, 24 В, 24 в DC; Постоянный ток: 400 В							
Управляющий сигнал *	трехпозиционный, аналоговый (4–20 мА, 2–10 В)							
Класс защиты *	IP65							
Рабочая температура	–20...+80 °С							
Масса, (кг)		4,3	4,5	5,5	7,5	7,5	10	20

* Возможны другие значения по запросу.

Тип	PSF401	PSF402	PSF-M401	PSF-M402
Усилие, (кН)	1	2	1	2
Потребляемая мощность, (Вт)	6	9	9	12
Ход штока, (мм)	40			
Скорость, (мм/сек)*	0,3		0,6 / 0,9 / 1,2	
Функция безопасности**	НЗ / НО		нет	
Ручной дублер	нет		да	
Питающее напряжение*	24 В AC/DC, опционально 220 В AC			
Управляющий сигнал*	Трехпозиционный, аналоговый (4–20 мА, 2–10 В)			
Класс защиты*	IP65			
Рабочая температура, (°C)	–10...+60		–20...+60	
Масса, (кг)	5,6		5,1	

Технические характеристики

Тип	СМП 07	СМП 2,7	СМП 4	СМП 7	СМП 10
Управляющий сигнал**	3-х позиционное, аналоговый (4-20мА, 0–10 В)				
Входное сопротивление: - для сигнала 4-20 мА, Ом, не более - для сигнала 0-10 В, кОм, не менее*	250 / 100				
Сопротивление нагрузки для сигнала обратной связи, Ом, не более*	500				
Усилие, (кН)	0,7	2,7	4	7	10
Номинальное время полного хода±10 %, с (задается переключателем)	50 / 63 / 80 / 125		80 / 100 / 140 / 200		100 / 125 / 160 / 240
Мощность(230 В), (Вт)	6	10	24		
Ход штока, (мм)	20		50		80
Питающее напряжение	220В, 24В постоянного или переменного тока, 50 Гц				
Концевые выключатели	Позиционные				
Режим работы	Повторно-кратковременный с частыми пусками S4 по ГОСТ-183, максимальная частота включений в 1 час - 630, при продолжительности включений (ПВ) до 25 %				
Окружающая температура	+1 °С до +50 °С				
Индикатор положения	Механический указатель				
Ручное управление	Есть				
Класс защиты**	IP54(65)				
Тип подключения	Муфта				
Масса, (кг)	1,6	1,8	5	8	10

* Для аналогового привода

** Уточняется при заказе



РЕГУЛИРУЮЩИЕ КЛАПАНЫ С ЭЛЕКТРОПРИВОДАМИ

Выбор электропривода для несбалансированных 2-х ходовых регулирующих клапанов в зависимости от перепада давления на клапане, (МПа)

DN		15	20	25	32	40	50	65	80	100	150	200	250
Тип клапана	PN 1,6	KM124P, KM125Ф, KM225Ф, KM124P											
	PN 4,0	KM127Ф											
PSL201	1,6	1,6	1,4	1,8	-	-	-	-	-	-	-	-	-
	4,0	2,2	1,6	1,2	-	-	-	-	-	-	-	-	-
PSL202	-	-	-	1,6	1,4	0,7	-	-	-	-	-	-	-
	-	4,0	4,0	3,0	1,8	0,9	-	-	-	-	-	-	-
PSL204	-	-	-	-	1,6	1,6	1,2	-	-	-	-	-	-
	-	-	-	4,0	4,0	2,4	1,4	-	-	-	-	-	-
PSL208	-	-	-	-	-	-	1,6	1,6	0,9	-	-	-	-
	-	-	-	-	-	-	4,0	1,8	1,0	-	-	-	-
PSL210	-	-	-	-	-	-	-	-	1,2	-	-	-	-
	-	-	-	-	-	-	-	2,4	1,3	-	-	-	-
PSL214	-	-	-	-	-	-	-	-	1,6	-	-	-	-
	-	-	-	-	-	-	-	3,4	2,0	-	-	-	-
PSL325	-	-	-	-	-	-	-	-	-	-	1,6	1,0	0,6
	-	-	-	-	-	-	-	-	-	-	1,8	1,1	0,7

Выбор электропривода для 3-х ходовых регулирующих клапанов в зависимости от перепада давления на клапане, (МПа)

DN		15	20	25	32	40	50	65	80	100	125	150	200	250	300
Тип клапана	PN 1,6	«Гранрег» KM307Ф, KM317Ф, KM324P						«Гранрег» KM307Ф, KM317Ф, KM324P							
	PSL201	1,6	1,6	1,4	0,8	-	-	-	-	-	-	-	-	-	-
PSL202	-	1,6	2,5	1,6	1,0	0,6	-	-	-	-	-	-	-	-	-
PSL204	-	-	-	1,6	1,6	1,6	1,1	0,7	0,3	0,2	0,1	-	-	-	-
PSL208	-	-	-	-	-	1,6	1,6	1,4	0,8	0,5	0,3	-	-	-	-
PSL210	-	-	-	-	-	-	1,6	1,6	1,1	0,7	0,4	-	-	-	-
PSL214	-	-	-	-	-	-	1,6	1,6	1,4	0,9	0,5	-	-	-	-
PSL325	-	-	-	-	-	-	-	-	-	-	-	0,7	0,4	0,2	-

Дополнительная информация

Подробные технические описания всех редукционных клапанов, информация по подбору и опросные листы для заказа оборудования приведены в каталоге «Регулирующая арматура».



СЕПАРАТОРЫ ВОЗДУХА «ГРАНЭЙР»

Маркировка

Гранэйр	X	X	X	X
	1	2	3	4
1 Тип	3 Присоединение			
C	Ф			
B	С			
2 Диаметр	4 Давление			
DN	PN			

Общие принципы

Присутствующий в замкнутой системе воздух вызывает следующие нежелательные последствия:

- раздражающие шумы;
- пониженная эффективность работы элементов системы (пониженная теплоотдача);
- ускоренная внутренняя коррозия элементов системы (насос, котел, радиаторы и т.д.) и, как следствие, существенное уменьшение срока службы;
- повреждение циркуляционного насоса, например, износ подшипников, а также кавитационный износ лопастей насоса;
- пониженная эффективность работы насоса.

Сепараторы – важнейший элемент в отопительных системах, предназначенный для предотвращения образования в них воздушных пробок, благодаря оперативному автоматическому удалению воздушных скоплений.

Основные пути проникновения воздуха в систему

Чтобы избежать проблем, вызванных присутствием воздуха, необходимо проанализировать пути его проникновения в систему.

Воздух, находящийся в системе отопления и охлаждения, состоит из:

- воздуха, который попадает в систему в процессе ее заполнения;
- заводдушенных участков, образующихся после заполнения системы;
- воздуха, находящегося в системе в виде микроскопических пузырьков, распределенных в воде;
- растворенного воздуха.

Работа сепараторов воздуха основана на применении закона Генри. С помощью этого закона оценивается количество растворенного в воде воздуха (см. диаграмму далее):

$$C = K \times P$$

C – концентрация растворенного воздуха $\text{дм}^3/100 \text{ кг}$;
 K – коэффициент растворимости (зависит от температуры);
 P – давление, (МПа).

Закон Генри

Работа сепараторов воздуха основана на применении закона Генри. С помощью этого закона оценивается количество растворенного в воде воздуха (см. диаграмму). Данная диаграмма показывает, что количество растворенного в воде воздуха зависит от температуры и давления. Растворенный в воде воздух высвобождается при повышении температуры и при понижении давления.

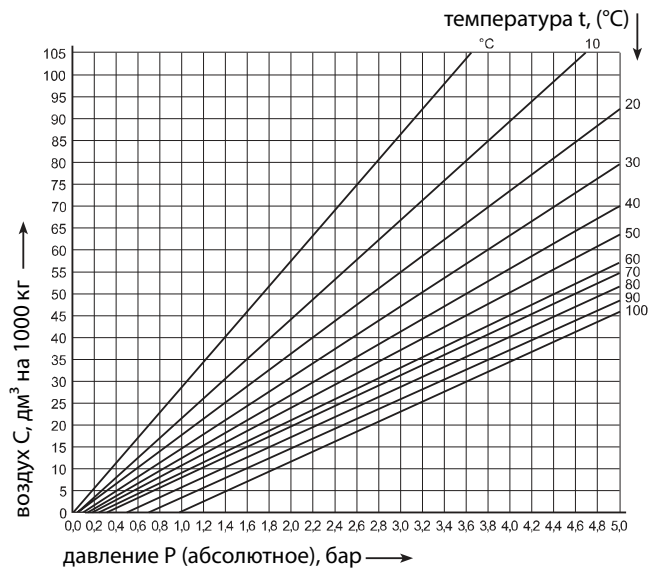


диаграмма иллюстрирующая закон Генри

Электронные версии чертежей данного оборудования (AutoCAD 2D, 3D, Компас и Revit) вы можете найти на сайте www.adl.ru



СЕПАРАТОРЫ ВОЗДУХА «ГРАНЭЙР»

Место установки сепаратора

В соответствии с законом Генри в одних областях воздух будет выделяться из воды, а в других – растворяться в ней. Наибольшее влияние на растворимость воздуха оказывает давление.

Большое количество воздуха (самые большие пузырьки) выделяется в местах с малым давлением (верхняя часть системы), что является наилучшим местом для установки сепаратора воздуха.

Внутри радиатора охлаждения температура воды уменьшается. Это значит, что после него часть пузырьков воздуха снова перейдет в растворенное состояние. Следовательно, устанавливать сепаратор воздуха предпочтительно перед радиатором охлаждения.

Для предотвращения повреждения насоса пузырьками воздуха (из-за кавитации) сепаратор воздуха устанавливается перед насосом.

После прохождения воды через сепаратор воздуха она становится обезвоздушенной. При дальнейшем прохождении воды по системе давление повышается, и вода становится ненасыщенной (способна растворять больше воздуха в соответствии с законом Генри). Это значит, что вода будет поглощать воздух, находящийся в разных местах системы.

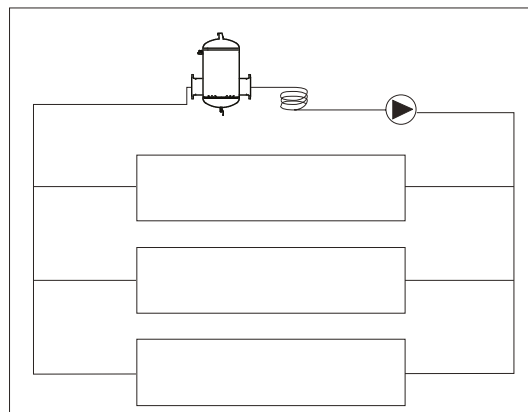
Перед сепаратором воздуха давление снова уменьшается, что приводит к выделению из воды ранее растворенного в ней воздуха в виде микропузырьков, которые будут отведены сепаратором. Данный процесс непрерывно продолжается до тех пор, пока весь воздух не будет выведен из системы.

При понижении температуры и повышении давления происходит обратный процесс – растворение пузырьков воздуха в воде. Он происходит, например, в системах отопления. В котле теплоноситель нагревается до высокой температуры, поэтому именно в нем из содержащей воздух воды будет высвободиться наибольшее количество воздуха в виде мельчайших пузырьков. Если их незамедлительно не отвести, то они растворятся в других местах системы, где температура меньше.

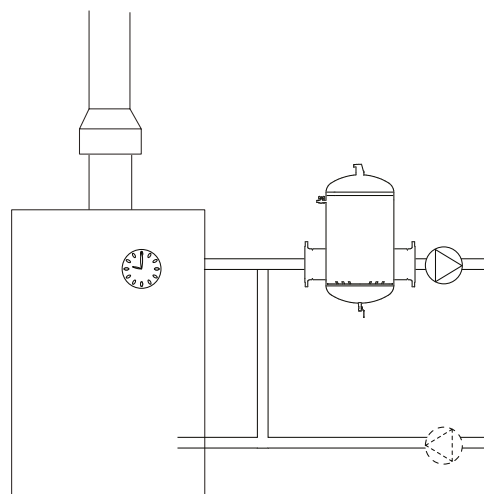
Если удалить микропузырьки сразу за котлом, то на выходе сепаратора получим обезвоздушенную воду, которая будет поглощать воздух в разных местах системы. Процесс продолжается постоянно до полного выведения воздуха из системы.

Также для наиболее эффективного отвода воздуха из системы сепаратор воздуха устанавливают за смешивающим клапаном.

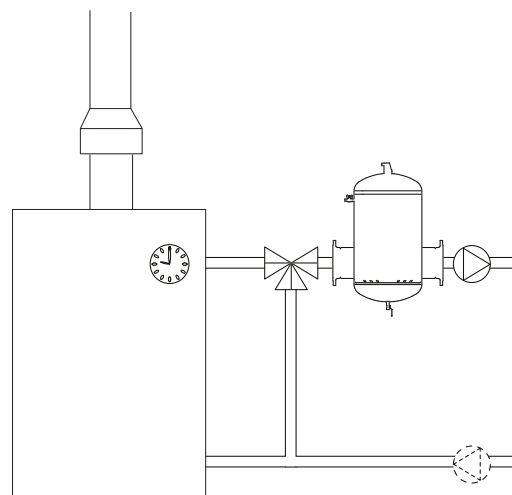
В высоких зданиях на высоте более 30 м рекомендуется устанавливать сепараторы воздуха на каждом этаже.



установка сепаратора воздуха в системах отопления и охлаждения



установка сепаратора воздуха за котлом



установка сепаратора воздуха за смешивающим клапаном



СЕПАРАТОРЫ ВОЗДУХА «ГРАНЭЙР»

Сепаратор воздуха «Гранэйр тип С» DN 50–600, PN 1,0/1,6/2,5 МПа

Применение

Сепаратор воздуха Гранэйр тип с используется для полного выведения воздуха из замкнутых систем отопления и охлаждения. Принцип его работы базируется на методе выведения газов из воды на основе колец Палля.

Использование сепаратора воздуха Гранэйр тип с позволяет вывести воздух из системы, который находится в воде в виде мелких пузырьков и микропузырьков, растворен в воде системы, который находится в местах, где не может быть установлен автоматический поплавковый воздухоотводчик.

Технические характеристики

Максимальная рабочая температура	+120 °С
Максимальное рабочее давление	1,0/1,6/2,5 МПа
Присоединение	Сварное/фланцевое
Материал сепаратора	Сталь 20 (ГОСТ 1050-88)
Возможность применения для этиленгликолевых смесей	С концентрацией не более 50%

Спецификация

1	Корпус
2	Отделение с кольцами Палля
3	Воздухоотводчик
4	Промывочный кран
5	Сливной кран

В корпусе сепаратора находится сетка с кольцами Палля, которая обеспечивает полное удаление свободного и растворенного воздуха, а также микропузырьков размером 15–20 мкм.

Шлам опускается на дно камеры и удаляется с помощью сливного крана.

Метод подбора сепаратора для систем отопления и охлаждения

Метод подбора используется как для систем отопления, так и для систем охлаждения. Эффективность работы сепаратора зависит от скорости движения потока жидкости в системе. Сепаратор рекомендуется устанавливать в той точке системы, где будет достигнута наивысшая температура и наименьшее давление. Оптимальная скорость жидкости для сепаратора должна составлять: 1–1,5 м/с.

Если сепаратор воздуха Гранэйр тип с все же должен быть установлен в системе со скоростью потока жидкости больше 1,5 м/с, то необходимо использовать переходные адаптеры на входе и выходе сепаратора, которые обеспечивают уменьшение скорости потока до 1–1,5 м/с.

Кольца Палля

В сепараторах воздуха Гранэйр тип с используются процессы, протекающие в кольцах Палля, что позволяет добиться оптимального эффекта слияния микропузырьков. При прохождении жидкости через корпус сепаратора воздуха ее скорость существенно уменьшается в результате увеличения проходного сечения, что позволяет большим пузырькам воздуха всплыть в воздушную камеру сепаратора, где отводятся поплавковым механизмом. в то же время поток жидкости сталкивается с множеством колец Палля, наполняющих корпус сепаратора, в результате чего образуется множество равномерных потоков внутри и вокруг колец Палля. Благодаря этому весь газ, переносимый жидкостью в виде микропузырьков, вступает в контакт с поверхностью колец Палля, что делает возможным их слияние.

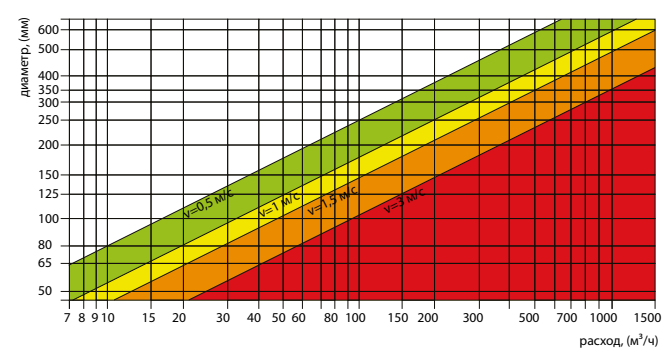
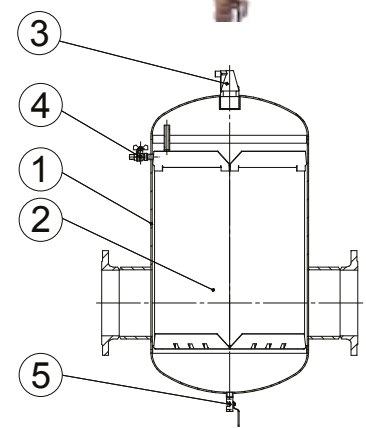


диаграмма подбора



кольца Палля

Электронные версии чертежей данного оборудования (AutoCAD 2D, 3D, Компас и Revit) вы можете найти на сайте www.adl.ru



СЕПАРАТОРЫ ВОЗДУХА «ГРАНЭЙР»

Размеры PN 1,0 МПа, (мм)

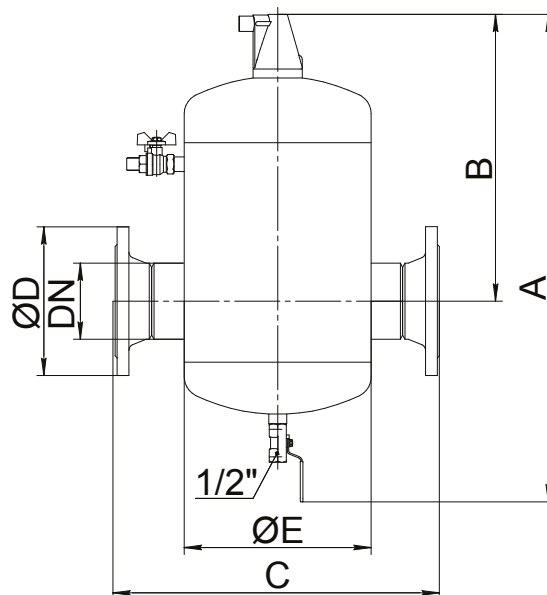
DN	A	B	C		ØD	ØE	Объем × 10 ⁶ , (мм ³)	Масса, (кг)	
			Фланец	Сварное				Фланец	Сварное
50	600	345	350	261	160	219	11,9	22,5	17,9
65	600	345	350	275	180	219	11,9	24,12	18,5
80	704	415	470	383	195	273	23,3	38,14	29,72
100	704	415	470	391	215	273	23,3	42,2	32,4
125	831	502	635	541	245	377	57	51,62	44,87
150	831	485	635	551	280	377	57	65,26	48,66
200	1065	670	774	712	335	426	103,5	130,5	106,9
250	1375	900	990	864	405	610	300	180	149,4
300	1535	1040	1016	888	460	610	345,4	204,08	166,76
350	1685	1115	1214	1086	520	810	502,4	306,5	258,5
400	1858	1260	1220	1092	580	810	741,4	353,64	267,64
500	2185	1427	1580	1442	710	1000	1400,57	546	467,6
600	2580	625	1870	1730	840	1210	2428,5	706,3	507,7

Размеры PN 1,6 МПа, (мм)

DN	A	B	C		ØD	ØE	Объем × 10 ⁶ , (мм ³)	Масса, (кг)	
			Фланц. присоед.	Фланц. присоед.					
50	600	345	350	261	160	219	11,9	22,5	
65	600	345	350	275	180	219	11,9	24,12	
80	704	415	470	383	195	273	23,3	38,14	
100	704	415	470	391	215	273	23,3	42,2	
125	831	502	635	541	245	377	57	51,62	
150	831	485	635	551	280	377	57	65,26	
200	1065	670	774	712	335	426	103,5	130,5	
250	1375	900	990	864	405	610	300	180	
300	1535	1040	1016	888	460	612	345,4	204,08	
350	1685	1115	1214	1086	520	816	502,4	306,5	
400	1858	1260	1220	1092	580	816	741,4	353,64	
500	2185	1427	1580	1442	710	1016	1400,57	546	
600	2580	625	1870	1730	840	1216	2428,5	706,3	

Размеры PN 2,5 МПа, (мм)

DN	A	B	C		ØD	ØE	Объем × 10 ⁶ , (мм ³)	Масса, (кг)	
			Фланц. присоед.	Фланц. присоед.					
50	600	345	350	261	160	219	11,9	22,5	
65	600	345	350	275	180	219	11,9	24,12	
80	704	415	470	383	195	273	23,3	38,14	
100	704	415	470	391	230	273	23,3	44,1	
125	831	502	635	541	270	377	57	63,73	
150	831	485	635	551	300	377	57	73,7	
200	1065	670	774	712	360	426	103,5	142,3	
250	1375	900	990	864	425	616	300	260,62	
300	1535	1040	1016	888	485	618	345,4	314	
350	1685	1115	1214	1086	550	816	502,4	448,8	
400	1858	1260	1220	1092	610	820	741,4	577,3	
500	2185	1427	1580	1442	730	1020	1400,57	921,7	
600	2580	625	1870	1730	840	1224	2428,5	1400,3	



СЕПАРАТОРЫ ВОЗДУХА «ГРАНЭЙР»

Сепаратор воздуха «Гранэйр тип В» DN 25–600, PN 1,0 МПа

Применение

Используется для полного выведения воздуха из замкнутых систем отопления и охлаждения. Принцип его работы базируется на центробежном принципе. Благодаря тангенциально расположенным патрубкам сепаратора вода в нем закручивается. Более тяжелая фракция (вода) прижимается силами инерции к стенкам сепаратора, а более легкая (воздух) собирается внутри. В верхней части сепаратора установлен автоматический поплавковый воздухоотводчик, в нижней части – сливной кран (сливная пробка).



Технические характеристики

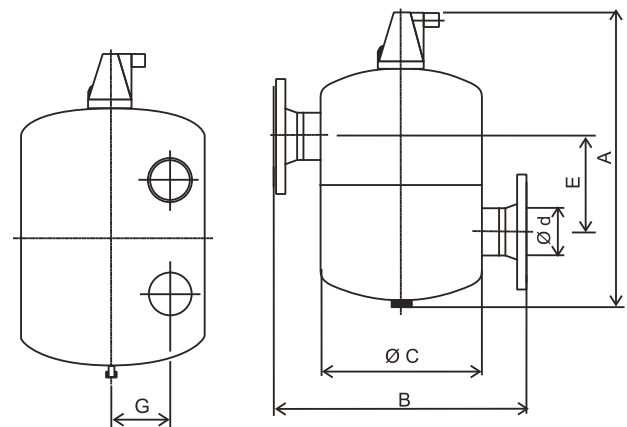
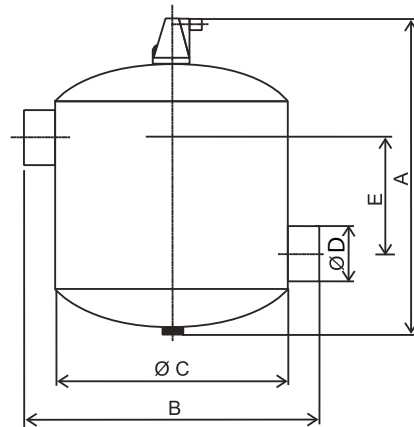
Максимальная рабочая температура	+120 °С
Максимальное рабочее давление	1,0 МПа
Присоединение	Резьба/сварное/фланцы
Материал сепаратора	Сталь 20 (ГОСТ 1050-88)
Возможность применения для этиленгликолевых смесей	С концентрацией не более 50 %

Метод подбора сепаратора для систем отопления и охлаждения

Метод подбора используется как для систем отопления, так и для систем охлаждения. Эффективность работы сепаратора зависит от скорости движения потока жидкости в системе. Лучшая скорость жидкости для сепаратора — 4–5 м/с, установленного в оптимальном месте системы (наивысшая температура, наименьшее давление).

Размеры, присоединение – сварное, (мм)

DN	A	B	ØC	ØD	E	G
25	275	252	114	33,7	57	30
32	275	262	114	42,4	57	25
40	285	290	133	48,3	58	32
50	305	310	133	60,3	58	25
65	562	400	219	76,1	155	60
80	570	400	219	88,9	155	55
100	793	570	450	114,3	192	160
125	793	570	450	139,7	186	148
150	892	570	450	168,3	234	130
200	1275	780	630	219,1	335	190
250	1621	1040	820	273,0	463	252
300	1741	1170	820	323,9	507	217
350	2420	1300	1020	355,6	566	300
400	3009	1560	1220	406,4	698	375
500	3328	1950	1500	508,0	872	460
600	3916	2340	1800	610,0	1046	560



Размеры, присоединение – фланцевое, (мм)

DN	A	B	ØC	Ød	E	G
65	562	487	219	70,3	155	60
80	570	487	219	82,5	155	55
100	793	674	450	107,1	212	160
125	793	674	450	131,7	192	148
150	892	674	450	159,3	234	130
200	1275	904	650	206,5	335	190
250	1621	1180	800	257,0	463	252
300	1741	1326	850	306,3	507	217
350	2420	1464	1000	335,6	566	300
400	3009	1730	1200	384,4	698	375
500	3328	2130	1500	476,0	872	460
600	3916	2190	1800	578,0	1046	560

Размеры, присоединение – резьбовое, (мм)

DN	A	B	ØC	Ød	E
25	275	284	114	G 1"	176
32	275	297	114	G 1 1/4"	176
40	285	332	133	G 1 1/2"	180
50	305	352	133	G 2"	192

Электронные версии чертежей данного оборудования (AutoCAD 2D, 3D, Компас и Revit) вы можете найти на сайте www.adl.ru



Компания оставляет за собой право вносить конструктивные изменения
 АДЛ — производство и поставки оборудования для инженерных систем

Тел.: +7 (495) 937-89-68, +7 (495) 221-63-78
 info@adl.ru | www.adl.ru | Интернет-магазин: www.valve.ru

СЕПАРАТОРЫ FLAMCO

Назначение

Сепаратор воздуха Flamcovent используется для полного выведения воздуха из систем отопления и охлаждения. Принцип его работы базируется на принципиально новом методе выведения газов из воды на основе PALL-колец (международный патент № 0391484).

Использование сепаратора воздуха Flamcovent позволяет вывести воздух из системы, который:

- находится в воде в виде мелких пузырьков и микропузырьков;
- растворен в воде системы;
- находится в местах, где не может быть установлен автоматический поплавковый воздухоотводчик.
- Сепараторы воздуха Flamcovent изготавливаются в двух исполнениях:
- сепараторы воздуха с латунным корпусом и резьбовым присоединением.
- сепараторы воздуха с фланцевым или сварным присоединением и корпусом из стали, покрытой красной эмалью.

Линейку сепараторов воздуха дополняет автоматический воздухоотводчик Flexvent Super.

Принцип действия

Работа сепаратора воздуха Flamcovent основана на принципиально новом методе отделения газов от жидкости (воды). Этот метод в свою очередь основывается на давно известном, хорошо зарекомендовавшем себя способе отделения газов из воды, в котором используются наполнители, сделанные на основе колец Рашинга. Кольца Рашинга являются предшественниками многих подобных устройств, из которых наиболее известными являются PALL-кольца. В течение многих лет PALL-кольца использовались в промышленности для смешивания газов, а также для их выделения из жидкостей. Однако использование PALL-колец для удаления газов из систем отопления и охлаждения является принципиально новым, запатентованным методом.

Работа сепаратора воздуха на основе PALL-колец основывается на их особенностях, среди которых:

- большая площадь поверхности на кубический метр объема;
- высокая вероятность соприкосновения с пузырьками воздуха и их прилипания к поверхности PALL-колец;
- низкое сопротивление потоку жидкости.



Характеристики PALL-колец, используемых в сепараторах воздуха Flamcovent

Тип	Количество в м ³ , (шт.)	Количество в литре, (шт.)	Поверхность, (м ² /м ³)
PALL 10	770 000	770	515
PALL 15	240 000	240	360
PALL 25	51 000	51	215
PALL 38	15 000	15	135
PALL 50	6 000	6	105



СЕПАРАТОРЫ FLAMCO

Работа сепаратора воздуха

В сепараторах воздуха Flamcovent используются процессы, протекающие в PALL-кольцах, что позволяет добиться оптимального эффекта слияния микропузырьков. При прохождении жидкости через корпус сепаратора воздуха ее скорость существенно уменьшается в результате увеличения проходного сечения, что позволяет большим пузырькам воздуха всплыть в воздушную камеру сепаратора. В то же время поток жидкости сталкивается с множеством PALL-колец, наполняющих корпус сепаратора, в результате чего образуется множество равнораспределенных потоков внутри и вокруг PALL-колец. Благодаря этому весь газ, переносимый жидкостью в виде микропузырьков, вступает в контакт с поверхностью PALL-колец, что делает возможным их слияние.

Так как поток жидкости в корпусе сепаратора существенно теряет свою скорость, то вырастающие до определенного размера пузырьки воздуха всплывают в воздушную камеру сепаратора, где и отводятся поплавковым механизмом.

Спецификация

1	Воздушная камера
2	Выпускной клапан
3	Корпус
4	Промывочный кран
5	Поплавок
6	PALL-кольца
7	Сливной кран

Воздушная камера сепаратора воздуха Flamcovent имеет коническую форму, что обеспечивает наибольшее расстояние между уровнем воды в камере и выпускным клапаном. Благодаря этому грязь, плавающая на поверхности сепаратора воздуха Flamcovent, будет находиться на достаточном удалении от выпускного клапана, что сводит засорение рычажного механизма и выпускного клапана к минимуму. Возможно закрытие выпускного клапана сепаратора вручную.

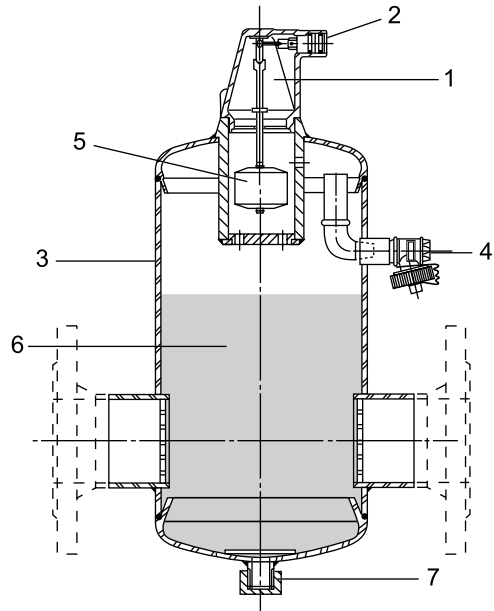
Посторонние включения, которые тяжелее воды, например, песок, окалина и т.д., собираются в нижней части сепаратора, после чего могут быть удалены через сливной кран (7).

Конструкция сепаратора в стальном исполнении

Сепараторы воздуха Flamcovent предназначены для использования в замкнутых системах отопления и охлаждения при максимальной температуре +120 °С и максимальном давлении 10 бар.

Конструкция сепаратора воздуха Flamcovent в стальном исполнении представляет собой вертикально расположенный стальной корпус с воздушной камерой наверху. Корпус заполнен PALL-кольцами, которые обеспечивают большую поверхность соприкосновения, благодаря чему достигается наиболее эффективное выделение газов из жидкости.

Поплавок, поплавковый механизм и выпускной клапан находятся в воздушной камере, которая защищена от загрязнений. Любые посторонние включения, например, масло, грязь или ржавчина не могут вызвать повреждения поплавкового механизма и могут быть удалены с помощью промывочного крана (4). Помимо этого промывочный кран используется для удаления больших объемов воздуха из системы, например, при ее заполнении.



СЕПАРАТОРЫ FLAMCO

Сепаратор воздуха Flamcovent в латунном исполнении

Применение

Для выведения воздуха из систем отопления и охлаждения.

Технические характеристики

Максимальное рабочее давление	0,1 МПа
Максимальная рабочая температура	+120 °С
Присоединение	Резьбовое, сварное, фланцевое

Установка

До радиатора охлаждения в системах холодоснабжения и сразу за котлом или смешивающим клапаном перед циркуляционным насосом в системах отопления.

Спецификация

1	Воздушная камера
2	Корпус (латунь)
3	Выпускной клапан
4	Поплавок
5	Рычаг
6	PALL-кольца
7	Защитный фильтр

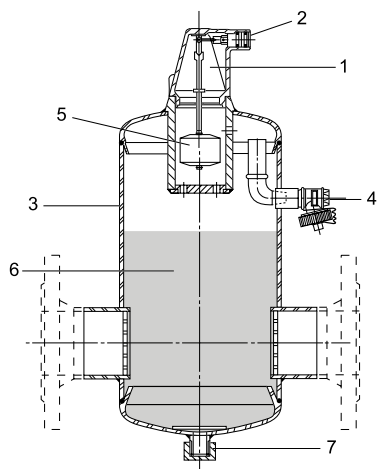
Основные размеры

Артикул	Модель сепаратора (резьбовое присоединение*)	A	B	Ø C	Ø d	E	F	Масса, (кг)
CR03A5483	Flamcovent 3/4"	151	88	71	3/4"	121	36	1,4
CR03A5484	Flamcovent 1"	171	100	80	1"	137	45	1,8
CR03A5486	Flamcovent 1 1/2"	192	114	87	1 1/2"	152	55	2,5



СЕПАРАТОРЫ FLAMCO

Сепаратор воздуха Flamcovent в стальном исполнении



Спецификация

1	Воздушная камера
2	Выпускной клапан
3	Корпус
4	Промывочный кран
5	Поплавок
6	PALL-кольца
7	Сливной кран



Основные размеры (сварное присоединение)

Артикул	Модель сепаратора (сталь, сварное присоединение)	Размеры, (мм)					Масса, (кг)	
		A	B	Ø C	Ø D	Ø d		E
CR01D5490	Flamcovent 65 S	470	260	175	76,1	70,3	364	8,1
CR01D8300	Flamcovent 100 S	621	370	270	114,3	107,1	456	15,5
CR01D8301	Flamcovent 125 S	790	525	360	139,7	131,7	549	33

Основные размеры (фланцевое присоединение)

Артикул	Модель сепаратора (сталь, фланцевое присоединение)	Размеры, (мм)					Масса, (кг)
		A	Ø C	Ø D	E	G	
CR01A15796	Flamcovent 100 F	621	270	220	456	470	24,8
CR01A26870	Flamcovent 125 F	790	360	250	549	635	45,6

Электронные версии чертежей данного оборудования (AutoCAD 2D, 3D, Компас и Revit) вы можете найти на сайте www.adl.ru



СЕПАРАТОРЫ FLAMCO

Инструкция по подбору сепаратора воздуха Flamcovent

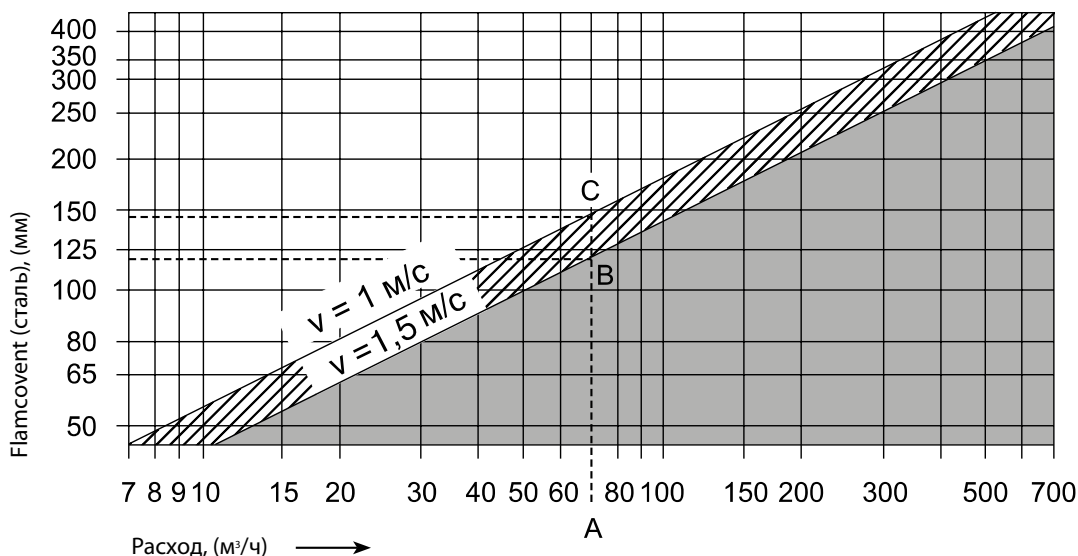
Приводимая методика подбора используется в системах отопления и в системах охлаждения. Эффективность работы сепаратора зависит от скорости движения потока жидкости в системе. Оптимальной скоростью жидкости для сепаратора, установленного в оптимальном месте системы (наивысшая температура, наименьшее давление), является 1,5 м/с. Если сепаратор установлен не в оптимальном месте, то рекомендованная скорость потока составляет не более 1 м/с. При скорости потока выше 1,5 м/с эффективность работы сепаратора значительно снижается. Если сепаратор воздуха Flamcovent все же должен быть установлен в системе со скоростью потока жидкости больше 1,5 м/с, то необходимо использование переходных адаптеров на входе и выходе сепаратора, которые обеспечивают уменьшение скорости потока до 1–1,5 м/с.



Диаграмма подбора сепаратора в латунном исполнении



Диаграмма подбора сепаратора в стальном исполнении



Электронные версии чертежей данного оборудования (AutoCAD 2D, 3D, Компас и Revit) вы можете найти на сайте www.adl.ru



Компания оставляет за собой право вносить конструктивные изменения
 АДЛ — производство и поставки оборудования для инженерных систем

Тел.: +7 (495) 937-89-68, +7 (495) 221-63-78
 info@adl.ru | www.adl.ru | Интернет-магазин: www.valve.ru

СЕПАРАТОРЫ FLAMCO

Сепараторы воздуха Flamcovent Smart

Применение

Сепараторы воздуха Flamcovent Smart предназначены для удаления микропузырьков воздуха из теплоносителя в закрытых системах теплоснабжения/охлаждения. Устройство обладает низким гидравлическим сопротивлением.

Принцип работы сепаратора – прохождение потока теплоносителя через сопла различного сечения (эффект Вентури).

Сепараторы воздуха Flamcovent Smart устанавливаются в закрытых системах теплоснабжения/охлаждения. Возможно использование с трубопроводами всех типов. В системах хозяйственно-бытового водоснабжения не применяются.

Для применения на небольших системах предлагаются сепараторы с корпусом из композитного материала с поворотным узлом подключения (резьба), диапазоном 22 мм — 2".

Технические характеристики

Максимальная рабочая температура	+120 °С
Максимальное рабочее давление	0,2...10 бар
Присоединение	Резьба
Материал корпуса	Высокопрочный высокоэффективный полиамид – PPA
Материал узла подключения	Латунь
Материал воздухоотводчика	Латунь
Возможность применения для этиленгликолевых смесей	С концентрацией не более 50%

Метод подбора сепаратора для систем отопления и хладоснабжения

Подбор сепараторов серии Smart для систем отопления происходит с использованием Графика подбора. По соотношению Объема теплоносителя к Системному давлению можно определить типоразмер сепаратора, который будет максимально эффективным при имеющейся Скорости потока.

График подбора



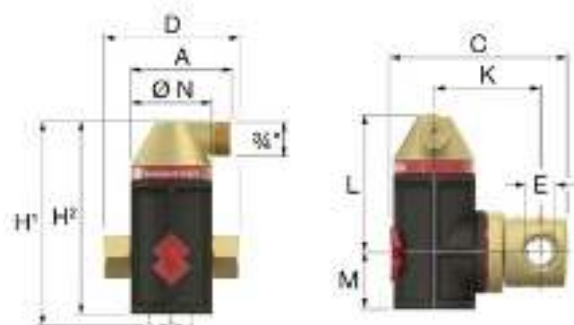
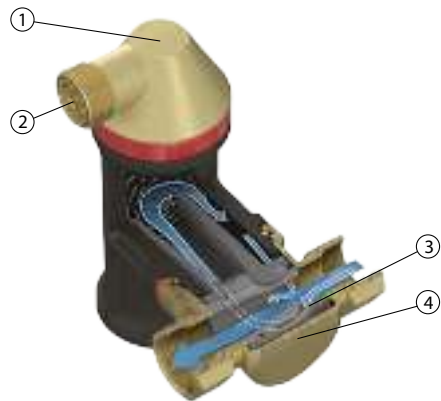
Таблица размеров

Тип	P _{раб} , [бар]	t _{макс} , [°C]	Соединение	Kv м³/ч, с ΔP 1, [бар]	Размеры, [мм]									Вес, [кг]
					A	C	D	K	L	M	H/H1	H2	ØN	
Flamcovent Smart 3/4	10	120	Rp 3/4"	13,3	74	132	100	78	101	37	151	138	60	0,90
Flamcovent Smart 22	10	120	22 мм	13,3	74	134	120	78	101	37	161	138	60	0,95
Flamcovent Smart 1	10	120	Rp 1"	24,0	82	155	106	91	139	45	192	184	75	1,12
Flamcovent Smart 1 1/4	10	120	Rp 1 1/4"	33,3	82	165	110	96	139	45	194	184	75	1,27
Flamcovent Smart 1 1/2	10	120	Rp 1 1/2"	60,3	94	193	129	109	173	54	238	227	92	1,73
Flamcovent Smart 2	10	120	Rp 2"	92,7	94	206	140	117	173	54	243	227	92	2,16



Спецификация

1	Автоматический воздухоотводчик
2	Винтовой отсечной клапан
3	Разделительный элемент
4	Узел подключения (вращающийся)



Электронные версии чертежей данного оборудования (AutoCAD 2D, 3D, Компас и Revit) вы можете найти на сайте www.adl.ru



СЕПАРАТОРЫ FLAMCO

Сепараторы воздуха и шлама Flamcovent Clean Smart

Применение

Сепараторы воздуха Flamcovent Clean Smart предназначены для удаления микропузырьков воздуха из теплоносителя в закрытых системах теплоснабжения/охлаждения. А также для удаления шлама, который притягивается к магниту, или опускается к дренажному крану, откуда его легко удалить.

Принцип работы сепаратора – прохождение потока теплоносителя через сопла различного сечения (эффект Вентури).

Сепараторы воздуха и шлама Flamco Clean Smart устанавливаются в закрытых системах теплоснабжения/охлаждения. Возможно использование с трубопроводами всех типов. В системах хозяйственно-бытового водоснабжения не применяются.

Для применения на небольших системах предлагаются сепараторы с корпусом из композитного материала с поворотным узлом подключения (резьба), диапазоном 22 мм — 2".

Технические характеристики

Максимальная рабочая температура	+120 °С
Максимальное рабочее давление	0,2...10 бар
Присоединение	Резьба
Материал корпуса	Высокопрочный высокоэффективный полиамид – PPA
Материал узла подключения	Латунь
Материал воздухоотводчика	Латунь
Возможность применения для этиленгликолевых смесей	С концентрацией не более 50%

Метод подбора сепаратора для систем отопления и хладоснабжения

Подбор сепараторов серии Smart для систем отопления происходит с использованием Графика подбора. По соотношению Объема теплоносителя к Системному давлению можно определить типоразмер сепаратора, который будет максимально эффективным при имеющейся Скорости потока.

График подбора



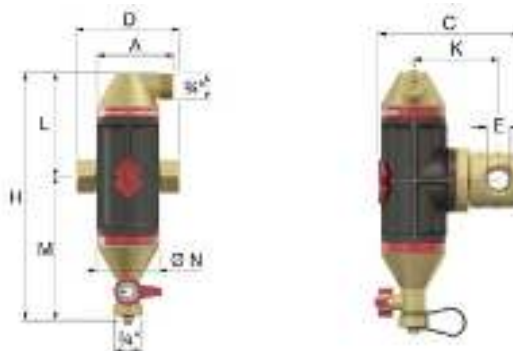
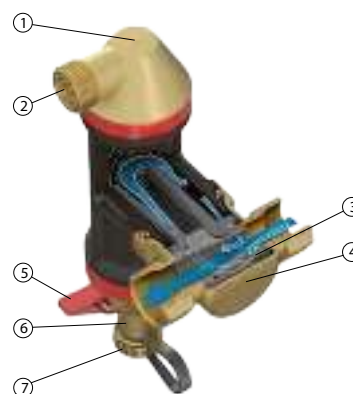
Таблица размеров

Тип	P _{раб.} [бар]	t _{макс.} [°C]	Соединение	Kv м³/ч, с ΔP 1, [бар]	Размеры, [мм]								Вес, [кг]
					A	C	D	K	L	M	H	ØN	
Flamcovent Clean Smart 3/4	10	120	Rp 3/4"	13,3	74	133	100	78	101	140	241	60	1,2
Flamcovent Clean Smart 22	10	120	22 мм	13,3	74	136	120	78	101	140	241	60	1,2
Flamcovent Clean Smart 1	10	120	Rp 1"	24,0	82	155	106	91	139	179	318	75	1,5
Flamcovent Clean Smart 1 1/4	10	120	Rp 1 1/4"	33,3	82	165	110	96	139	179	318	75	1,6
Flamcovent Clean Smart 1 1/2	10	120	Rp 1 1/2"	60,3	94	193	129	109	173	212	385	92	2,2
Flamcovent Clean Smart 2	10	120	Rp 2"	92,7	94	206	140	117	173	212	385	92	2,6



Спецификация

1	Автоматический воздухоотводчик
2	Винтовой отсечной клапан
3	Разделительный элемент
4	Узел подключения (вращающийся)
5	Ручка дренажного клапана
6	Сборник шлама с дренажным клапаном
7	Резьбовая заглушка



Компания оставляет за собой право вносить конструктивные изменения
АДЛ — производство и поставки оборудования для инженерных систем

Тел.: +7 (495) 937-89-68, +7 (495) 221-63-78
info@adl.ru | www.adl.ru | Интернет-магазин: www.valve.ru

СЕПАРАТОРЫ FLAMCO

Сепараторы шлама Flamco Clean Smart

Применение

Сепараторы Flamco Clean Smart предназначены для удаления шлама из теплоносителя в закрытых системах теплоснабжения/охлаждения. Шлам притягивается к магниту, опускается к дренажному крану, откуда его легко удалить.

Принцип работы сепаратора – прохождение потока теплоносителя через сопла различного сечения (эффект Вентури).

Устройство обладает низким гидравлическим сопротивлением.

Сепараторы шлама Flamco Clean Smart устанавливаются в закрытых системах теплоснабжения/охлаждения. Возможно использование с трубопроводами всех типов. В системах хозяйственно-бытового водоснабжения не применяются.

Для применения на небольших системах предлагаются сепараторы с корпусом из композитного материала с поворотным узлом подключения (резьба), диапазоном 22 мм — 2".

Технические характеристики

Максимальная рабочая температура	+120 °С
Максимальное рабочее давление	0,2...10 бар
Присоединение	Резьба
Материал корпуса	Высокопрочный высокоэффективный полиамид – PPA
Материал узла подключения	Латунь
Материал воздухоотводчика	Латунь
Возможность применения для этиленгликолевых смесей	С концентрацией не более 50%

Метод подбора сепаратора для систем отопления и хладоснабжения

Подбор сепараторов серии Smart для систем отопления происходит с использованием Графика подбора. По соотношению Объема теплоносителя к Системному давлению можно определить типоразмер сепаратора, который будет максимально эффективным при имеющейся Скорости потока.

График подбора

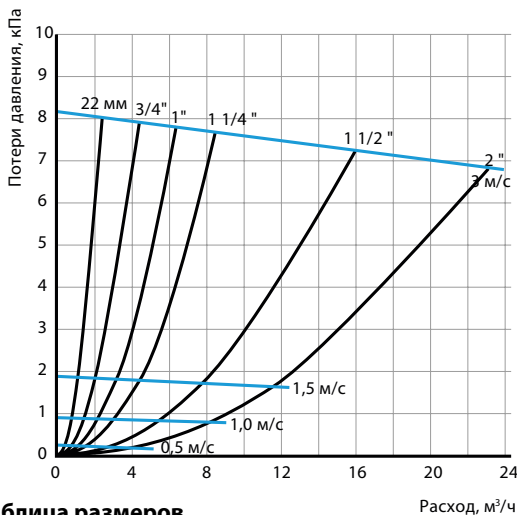


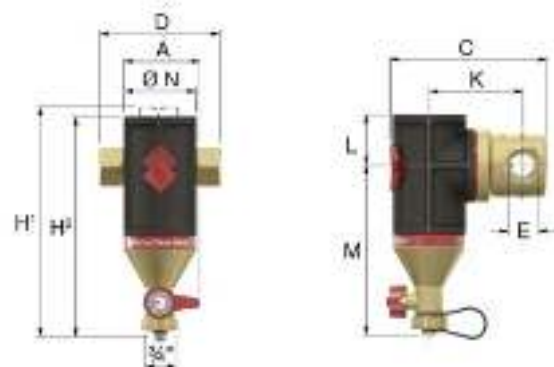
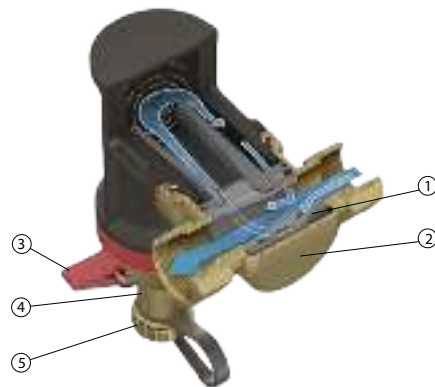
Таблица размеров

Тип	P _{раб.} [бар]	t _{макс.} [°С]	Соединение	Kv м³/ч, с ΔP 1, [бар]	Размеры, [мм]								Вес, [кг]	
					A	C	D	K	L	M	H/H1	H2		ØN
Flamco Clean Smart 3/4	10	120	Rp 3/4"	13,3	63	133	100	78	37	140	190	177	60	0,94
Flamco Clean Smart 22	10	120	22 мм	13,3	63	136	120	78	37	140	200	177	60	0,98
Flamco Clean Smart 1	10	120	Rp 1"	24,0	76	155	106	91	44	179	231	223	75	1,11
Flamco Clean Smart 1 1/4	10	120	Rp 1 1/4"	33,3	76	165	110	96	44	179	233	223	75	1,26
Flamco Clean Smart 1 1/2	10	120	Rp 1 1/2"	60,3	94	193	129	109	54	212	277	266	92	1,72
Flamco Clean Smart 2	10	120	Rp 2"	92,7	94	206	140	117	54	212	282	266	92	2,15



Спецификация

1	Разделительный элемент
2	Узел подключения (вращающийся)
3	Ручка дренажного клапана
4	Сборник шлама с дренажным клапаном
5	Резьбовая заглушка



Электронные версии чертежей данного оборудования (AutoCAD 2D, 3D, Компас и Revit) вы можете найти на сайте www.adl.ru



Компания оставляет за собой право вносить конструктивные изменения
ADL — производство и поставки оборудования для инженерных систем

Тел.: +7 (495) 937-89-68, +7 (495) 221-63-78
info@adl.ru | www.adl.ru | Интернет-магазин: www.valve.ru

СЕПАРАТОРЫ FLAMCO

Сепараторы воздуха стальные Flamcovent Smart S / F

Применение

Сепараторы воздуха Flamcovent Clean Smart предназначены для удаления микропузырьков воздуха из теплоносителя в закрытых системах теплоснабжения/охлаждения. Устройство обладает низким гидравлическим сопротивлением.

Принцип работы сепаратора – прохождение потока теплоносителя через сопла различного сечения (эффект Вентури).

Основной эффект: Удаление микропузырьков воздуха из теплоносителя, доведение концентрации воздуха в системе до крайне малых величин и поддержание этого эффекта на протяжении всей работы системы.

Технические характеристики

Рабочая температура	-10...+120 °С
Максимальное рабочее давление	10 бар
Присоединение	Сварное/фланцевое
Материал корпуса	Сталь
Материал узла подключения	Латунь
Материал воздухоотводчика	Латунь
Возможность применения для этиленгликолевых смесей	С концентрацией не более 50%

Спецификация

1	Винтовой отсечной клапан
2	Автоматический воздухоотводчик
3	Проушина для крепления сепаратора
4	Поплавок автоматического воздухоотводчика
5	Дренажный кран для удаления легких фракций загрязнений
6	Сопло для возврата дэаэрированного теплоносителя
7	Сопло для разделения потока

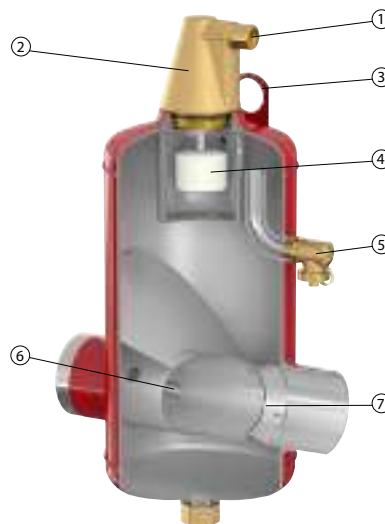
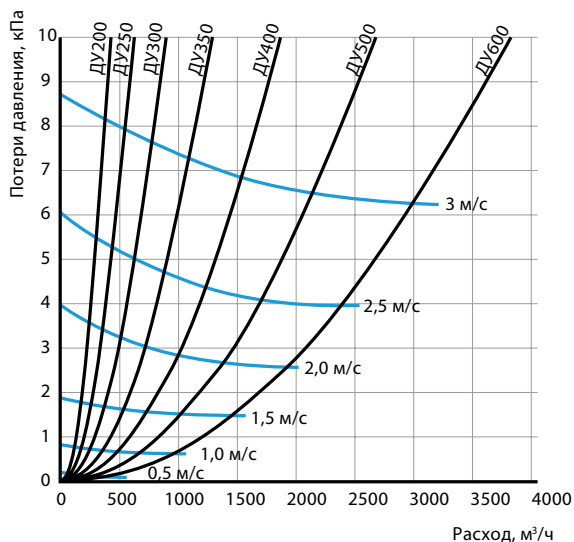
Метод подбора сепаратора для систем отопления и хладоснабжения

Подбор сепараторов серии Smart для систем отопления происходит с использованием Графика подбора. По соотношению Объема теплоносителя к Системному давлению можно определить типоразмер сепаратора, который будет максимально эффективным при имеющейся Скорости потока.

График подбора сепараторов DN 50–150



График подбора сепараторов DN 200–600



Компания оставляет за собой право вносить конструктивные изменения
АДЛ — производство и поставки оборудования для инженерных систем

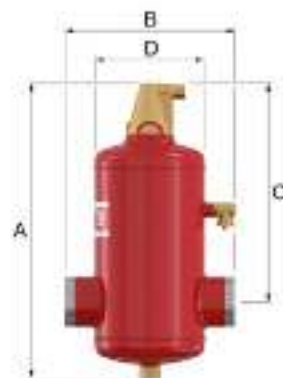
Тел.: +7 (495) 937-89-68, +7 (495) 221-63-78
info@adl.ru | www.adl.ru | Интернет-магазин: www.valve.ru

СЕПАРАТОРЫ FLAMCO

Подробные технические характеристики сепараторов воздуха Flamcovent Smart F и Flamcovent Smart S

Сепараторы воздуха стальные Flamcovent Smart S (сварные)

Тип	Емкость, [л]	Соединение		Размеры, [мм]				Кv м³/ч, с ΔP 1, [бар]	Вес, [кг]
		DN	[мм]	A	B	C	D		
Flamcovent Smart 50 S	8	50	60,3	472	260	338	175	93	9
Flamcovent Smart 65 S	8	65	76,1	472	260	338	175	140	10
Flamcovent Smart 80 S	25	80	88,9	612	370	435	270	209	17
Flamcovent Smart 100 S	25	100	114,3	612	370	435	270	311	20
Flamcovent Smart 125 S	59	125	139,7	740	525	510	360	459	36
Flamcovent Smart 150 S	60	150	168,3	740	525	510	360	675	37
Flamcovent Smart 200 S	123	200	219,1	975	650	670	450	1340	57



Сепараторы воздуха стальные Flamcovent Smart F (фланцевые)

Тип	Емкость, [л]	Соединение	Размеры, [мм]				Кv м³/ч, с ΔP 1, [бар]	Вес, [кг]
			A	B	C	D		
Flamcovent Smart 50 F	8	DN 50 Фланец	472	350	338	175	93	14
Flamcovent Smart 65 F	8	DN 65 Фланец	472	350	338	175	140	16
Flamcovent Smart 80 F	25	DN 80 Фланец	612	470	435	270	209	25
Flamcovent Smart 100 F	25	DN 100 Фланец	612	470	435	270	311	29
Flamcovent Smart 125 F	59	DN 125 Фланец	740	635	515	360	459	48
Flamcovent Smart 150 F	60	DN 150 Фланец	740	635	510	360	675	52
Flamcovent Smart 200 F	123	DN 200 Фланец	975	774	670	450	1340	80

* Фланцы в соответствии с EN 1092-1 PN 16



СЕПАРАТОРЫ FLAMCO

Сепараторы воздуха и шлама стальные Flamcovent Clean Smart S / F

Применение

Сепараторы воздуха Flamcovent Clean Smart предназначены для удаления микропузырьков воздуха из теплоносителя в закрытых системах теплоснабжения/охлаждения. А также для удаления шлама, который притягивается к магниту, или опускается к дренажному крану, откуда его легко удалить.

Устройство обладает низким гидравлическим сопротивлением. Принцип работы сепаратора – прохождение потока теплоносителя через сопла различного сечения (эффект Вентури).

Технические характеристики

Рабочая температура	-10...+120 °С
Максимальное рабочее давление	10 бар
Присоединение	Сварное/фланцевое
Материал корпуса	Сталь
Материал узла подключения	Латунь
Материал воздухоотводчика	Латунь
Возможность применения для этиленгликолевых смесей	С концентрацией не более 50%

Спецификация

1	Винтовой отсечной клапан
2	Автоматический воздухоотводчик
3	Проушина для крепления сепаратора
4	Поплавок автоматического воздухоотводчика
5	Дренажный кран для удаления легких фракций загрязнений
6	Сопло для возврата деаэрированного теплоносителя
7	Сопло для разделения потока
8	Заменяемый неодимовый супермагнит
9	Скребок для очистки шламосборника
10	Шламосборник
11	Дренажный кран
12	Скребок грязеуловителя
13	Поворотное устройство скребка

Метод подбора сепаратора для систем отопления и хладоснабжения

Подбор сепараторов серии Smart для систем отопления происходит с использованием Графика подбора. По соотношению объема теплоносителя к системному давлению можно определить типоразмер сепаратора, который будет максимально эффективным при имеющейся скорости потока.

График подбора сепараторов DN 50–150

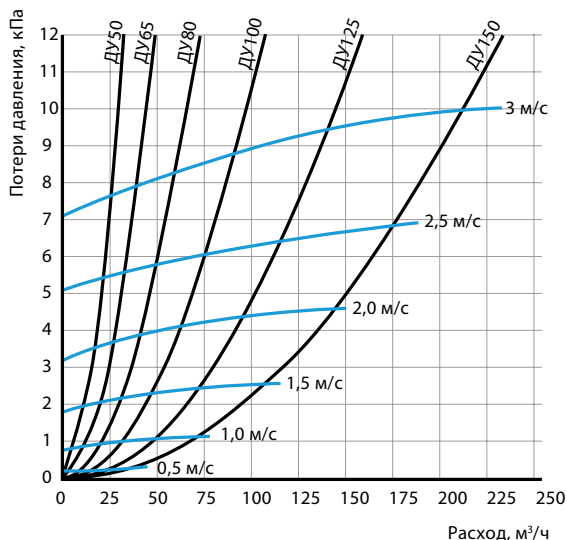
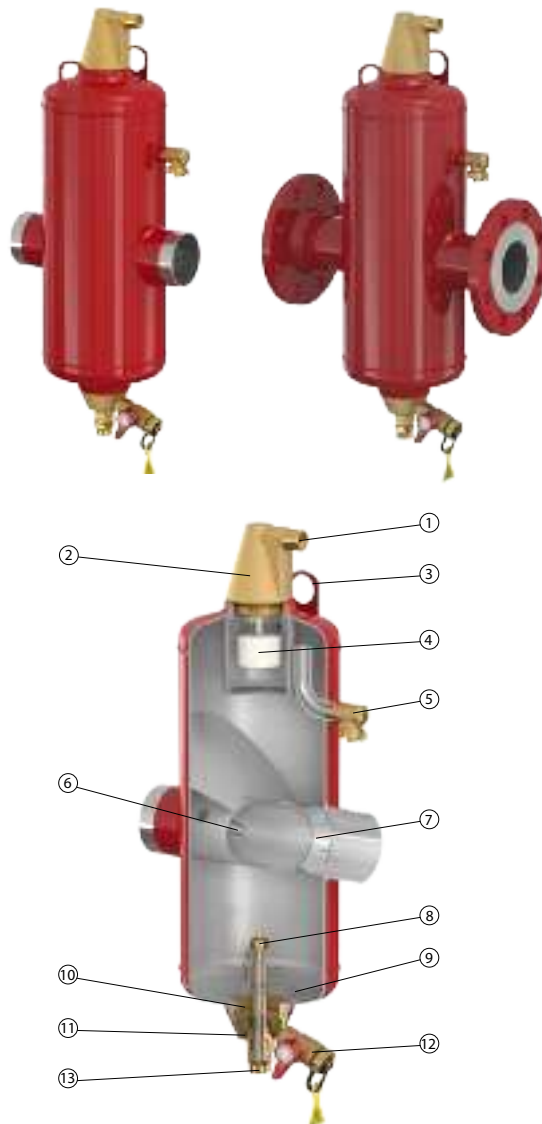
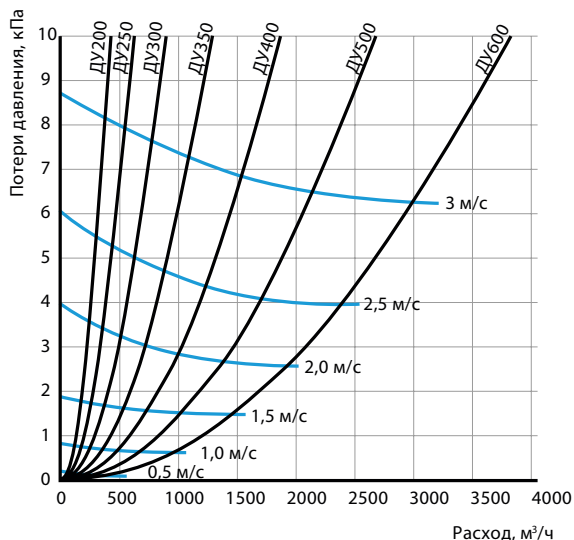


График подбора сепараторов DN 200–600



Компания оставляет за собой право вносить конструктивные изменения
АДЛ — производство и поставки оборудования для инженерных систем

Тел.: +7 (495) 937-89-68, +7 (495) 221-63-78
info@adl.ru | www.adl.ru | Интернет-магазин: www.valve.ru

СЕПАРАТОРЫ FLAMCO

Подробные технические характеристики сепараторов воздуха и шлама Flamcovent Clean Smart F и Flamcovent Clean Smart S

Сепараторы воздуха и шлама стальные Flamcovent Clean Smart S (сварные)

Тип	Емкость, [л]	Соединение		Размеры, [мм]				Кв м ³ /ч, с ΔP 1, [бар]	Вес, [кг]
		DN	[мм]	A	B	C	D		
Flamcovent Clean Smart 50 S	10	50	60,3	603	260	338	175	93	11
Flamcovent Clean Smart 65 S	10	65	76,1	603	260	338	175	140	11
Flamcovent Clean Smart 80 S	33	80	88,9	795	370	435	270	209	20
Flamcovent Clean Smart 100 S	33	100	114,3	795	370	435	270	311	23
Flamcovent Clean Smart 125 S	78	125	139,7	967	525	510	360	459	42
Flamcovent Clean Smart 150 S	78	150	168,3	1280	525	510	360	675	47
Flamcovent Clean Smart 200 S	158	200	219,1	1280	650	705	450	1340	63



Сепараторы воздуха и шлама стальные Flamcovent Clean Smart F (фланцевые)

Тип	Емкость, [л]	Соединение	Размеры, [мм]				Кв м ³ /ч, с ΔP 1, [бар]	Вес, [кг]
			A	B	C	D		
Flamcovent Clean Smart 50 F	8	DN 50 Фланец	603	350	333	175	93	16
Flamcovent Clean Smart 65 F	10	DN 65 Фланец	603	350	333	175	140	17
Flamcovent Clean Smart 80 F	33	DN 80 Фланец	795	470	435	270	209	28
Flamcovent Clean Smart 100 F	33	DN 100 Фланец	795	470	435	270	311	32
Flamcovent Clean Smart 125 F	78	DN 125 Фланец	967	635	515	360	459	55
Flamcovent Clean Smart 150 F	78	DN 150 Фланец	967	635	515	360	675	63
Flamcovent Clean Smart 200 F	158	DN 200 Фланец	1280	774	705	450	1340	86

* Фланцы в соответствии с EN 1092-1 PN 16



СЕПАРАТОРЫ FLAMCO

Сепараторы шлама стальные Flamco Clean Smart S / F

Применение

Сепараторы Flamco Clean Smart предназначены для удаления шлама из теплоносителя в закрытых системах теплоснабжения/охлаждения. Шлам притягивается к магниту, опускается к дренажному крану, откуда его легко удалить.

Устройство обладает низким гидравлическим сопротивлением. Принцип работы сепаратора – прохождение потока теплоносителя через сопла различного сечения (эффект Вентури).

Основной эффект: Удаление шлама из теплоносителя, доведение концентрации в системе до крайне малых величин и поддержание этого эффекта на протяжении всей работы системы.

Технические характеристики

Рабочая температура	-10...+120 °C
Максимальное рабочее давление	10 бар
Присоединение	Сварное/фланцевое
Материал корпуса	Сталь
Материал узла подключения	Латунь
Материал воздухоотводчика	Латунь
Возможность применения для этиленгликолевых смесей	С концентрацией не более 50%

Метод подбора сепаратора для систем отопления и хладоснабжения

Подбор сепараторов серии Smart для систем отопления происходит с использованием Графика подбора. По соотношению Объема теплоносителя к Системному давлению можно определить типоразмер сепаратора, который будет максимально эффективным при имеющейся Скорости потока.

Спецификация

1	Проушина для крепления сепаратора
2	Сопло для возврата деаэрированного теплоносителя
3	Сопло для разделения потока
4	Заменяемый неодимовый супермагнит
5	Скребок для очистки шламосборника
6	Шламосборник
7	Скребок грязеуловителя
8	Дренажный кран
9	Поворотное устройство скребка

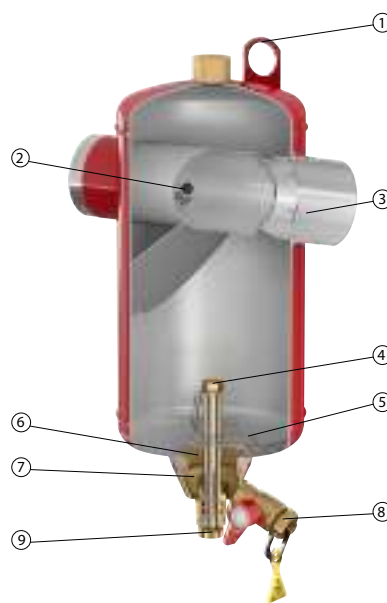


График подбора сепараторов DN 50–150

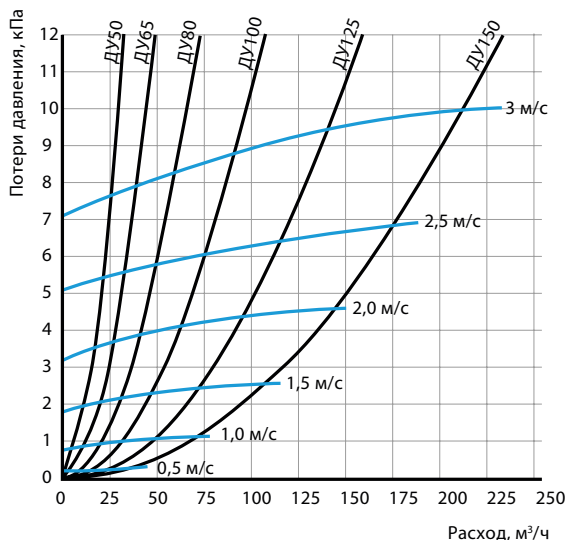
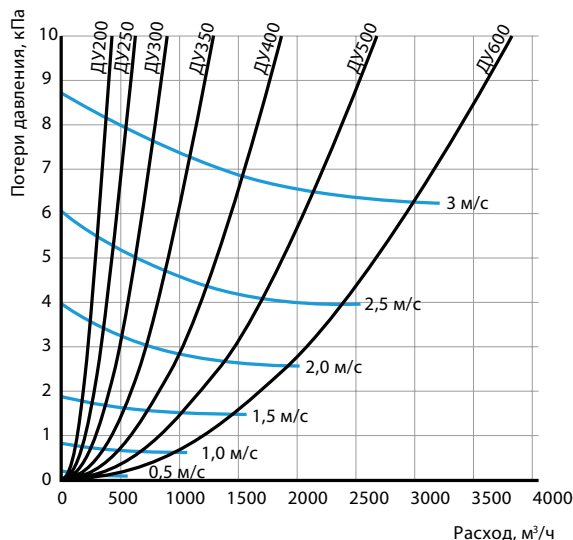


График подбора сепараторов DN 200–600



Электронные версии чертежей данного оборудования (AutoCAD 2D, 3D, Компас и Revit) вы можете найти на сайте www.adl.ru



Компания оставляет за собой право вносить конструктивные изменения
АДЛ — производство и поставки оборудования для инженерных систем

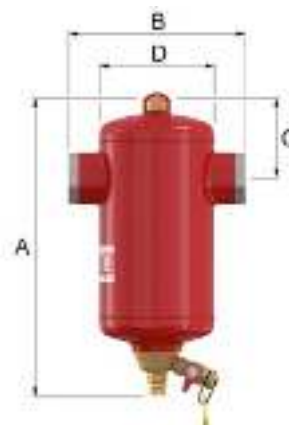
Тел.: +7 (495) 937-89-68, +7 (495) 221-63-78
info@adl.ru | www.adl.ru | Интернет-магазин: www.valve.ru

СЕПАРАТОРЫ FLAMCO

Подробные технические характеристики сепараторов шлама Flamcovent Clean Smart F и Flamcovent Clean Smart S

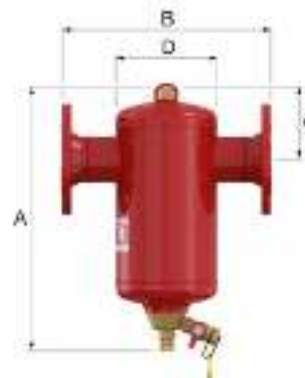
Сепараторы шлама стальные Flamco Clean Smart S (сварные)

Тип	Емкость, [л]	Соединение		Размеры, [мм]				Кв м³/ч, с ΔP 1, [бар]	Вес, [кг]
		DN	[мм]	A	B	C	D		
Flamco Clean Smart 50 S	8	50	60,3	475	260	129	175	93	9
Flamco Clean Smart 65 S	8	65	76,1	475	260	129	175	140	10
Flamco Clean Smart 80 S	25	80	88,9	620	370	172	270	209	17
Flamco Clean Smart 100 S	25	100	114,3	620	370	172	270	311	20
Flamco Clean Smart 125 S	59	125	139,7	790	525	219	360	459	36
Flamco Clean Smart 150 S	60	150	168,3	790	525	224	360	675	37
Flamco Clean Smart 200 S	123	200	219,1	970	650	361	450	1340	57
Flamco Clean Smart 250 S	287	250	273,0	1272	850	395	600	1952	125
Flamco Clean Smart 300 S	333	300	323,9	1437	850	420	600	2830	140
Flamco Clean Smart 350 S	646	350	355,6	1581	1050	487	800	4084	256
Flamco Clean Smart 400 S	731	400	406,4	1754	1050	517	800	5866	265
Flamco Clean Smart 500 S	1384	500	508,0	2081	1400	627	1000	8387	503
Flamco Clean Smart 600 S	2390	600	610,0	2477	1680	785	1200	11939	755



Сепараторы шлама стальные Flamco Clean Smart F (фланцевые)

Тип	Емкость, [л]	Соединение	Размеры, [мм]				Кв м³/ч, с ΔP 1, [бар]	Вес, [кг]
			A	B	C	D		
Flamco Clean Smart 50 F	8	DN 50 Фланец	452	350	129	175	93	14
Flamco Clean Smart 65 F	8	DN 65 Фланец	452	350	129	175	140	16
Flamco Clean Smart 80 F	25	DN 80 Фланец	592	470	172	270	209	25
Flamco Clean Smart 100 F	25	DN 100 Фланец	592	470	172	270	311	29
Flamco Clean Smart 125 F	59	DN 125 Фланец	719	635	219	360	459	48
Flamco Clean Smart 150 F	60	DN 150 Фланец	719	635	224	360	675	52
Flamco Clean Smart 200 F	123	DN 200 Фланец	951	774	361	450	1340	80
Flamco Clean Smart 250 F	287	DN 250 Фланец	1272	990	395	600	1952	158
Flamco Clean Smart 300 F	333	DN 300 Фланец	1437	1006	420	600	2830	184
Flamco Clean Smart 350 F	646	DN 350 Фланец	1581	1214	487	800	4084	321
Flamco Clean Smart 400 F	731	DN 400 Фланец	1754	1220	517	800	5866	348
Flamco Clean Smart 500 F	1384	DN 500 Фланец	2081	1580	627	1000	8387	635
Flamco Clean Smart 600 F	2390	DN 600 Фланец	2477	1870	785	1200	11939	963



* Фланцы в соответствии с EN 1092-1 PN 16



ПОПЛАВКОВЫЕ КЛАПАНЫ

Поплавковый клапан VUC150/151, 3/8–2 1/2", PN 1,6 МПа

(Испания)

Выбор поплавкового клапана

Поплавковый клапан состоит из 2 частей: клапана и поплавка.

Для подбора поплавкового клапана необходимо знать давление подаваемой воды (МПа) и расход (л/ч).

Подбор клапана осуществляется в два этапа:

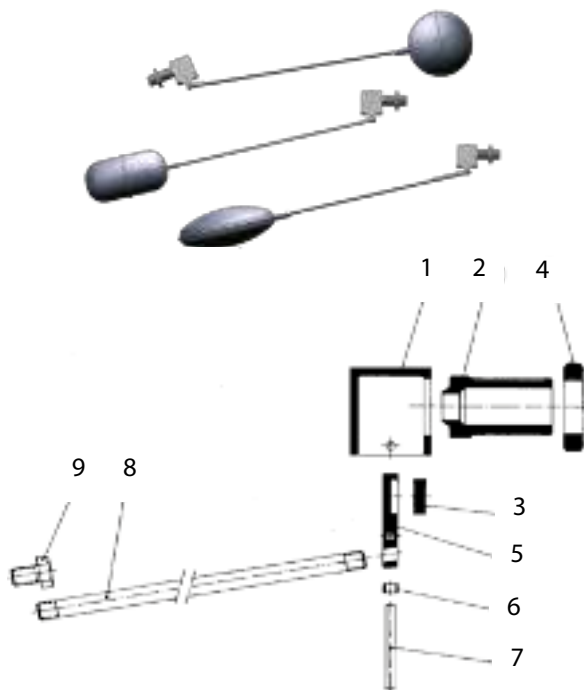
- по давлению и расходу воды определяем диаметр клапана;
- по давлению подаваемой воды и диаметру клапана выбираем поплавков.

Технические характеристики

Макс. температура	+200 °С
Присоединение	Резьбовое, фланцевое

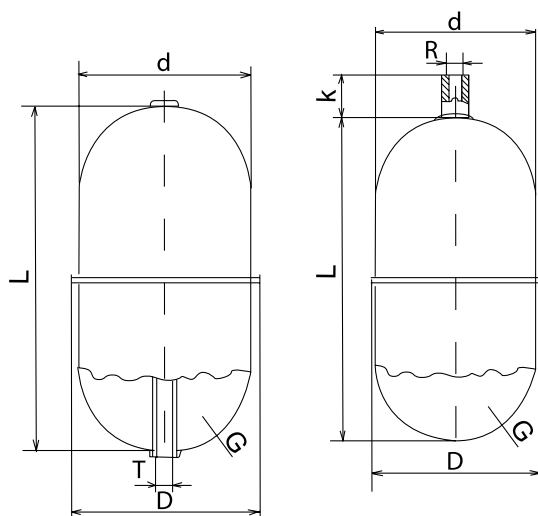
Спецификация

№	Деталь	Материал
1	Корпус	AISI 316
2	Прокладка	AISI 316
3	Затвор	Силиконовая резина
4	Гайка	AISI 316
5	Рычаг	AISI 316
6	Сепаратор	AISI 316
7	Штифт	AISI 316
8	Стержень	AISI 316
9	Соединение	AISI 316



Расход воды при +20 °С, (л/ч)

PN, (МПа)	0,1	0,2	0,3	0,4	0,5	0,6	0,7	0,8	0,9	1,0	1,1	1,2	1,3	1,4	1,5	1,6
3/8"	1058	1560	1780	2027	2270	2482	2603	2640	2794	2880	2970	3120	3250	3380	3510	3614
1/2"	2644	3738	4575	5287	5640	6346	7385	7457	7931	8354	8674	9051	9425	-	-	-
3/4"	4522	6395	7823	9044	10090	11033	11937	12797	13566	14289	14850	-	-	-	-	-
1"	6480	9270	11352	13148	14667	16044	17363	18369	19398	20510	-	-	-	-	-	-
1 1/4"	11508	16226	19925	23016	25663	28080	30382	32204	34136	36040	-	-	-	-	-	-
1 1/2"	14548	20512	25167	29070	32442	35362	38544	42216	46089	50200	-	-	-	-	-	-
2"	22136	31648	38296	44273	49364	54010	58439	63114	68030	72792	-	-	-	-	-	-
2 1/2"	36015	50138	61128	70615	78342	-	-	-	-	-	-	-	-	-	-	-



ПОПЛАВКОВЫЕ КЛАПАНЫ



Резьбовое присоединение



Фланцевое присоединение

Размеры, (мм)

Услов. DN R	DN	Давление (МПа)	Поплавок	Ø	A		b	D	k	l	L	H	Масса, (кг)	
					Резьба	фланец							Резьба	фланец
3/8"	-	0,3	Цилиндрический Ø 60×120	6	31	-	-	-	-	-	396	215	0,38	-
		0,5	Сферический Ø 90								366	210	0,41	-
		1,5	Сферический Ø 110								386	225	0,50	-
		1,6	Плоский Ø 150×60								428	222	0,6	-
1/2"	15	0,19	Цилиндрический Ø 60×120	10	35	51	16	95	65	14	434	252	0,53	1,31
		0,28	Сферический Ø 90								404	245	0,56	1,34
		0,45	Сферический Ø 110								424	260	0,64	1,42
		0,58	Плоский Ø 150×60								466	260	0,90	1,68
		1,3	Сферический Ø 150								418	267	0,84	1,62
3/4"	20	0,12	Сферический Ø 90	12,5	40	53	18	105	75	14	450	240	1,04	2,04
		0,23	Сферический Ø 110								469	255	1,12	2,12
		0,35	Плоский Ø 150×60								509	250	1,27	2,27
		1,1	Сферический Ø 150								507	282	1,32	2,32
1"	25	0,1	Сферический Ø 110	16	45	53	18	115	85	14	475	257	1,20	2,54
		0,15	Плоский Ø 150×60								507	250	1,34	2,68
		0,35	Плоский Ø 200×80								565	275	1,48	2,82
		0,45	Сферический Ø 150								510	285	1,38	2,72
		0,55	Сферический Ø 150								615	327	1,25	2,59
1 1/4"	32	1,05	Плоский Ø 250×95	21	50	58.5	18	140	100	18	732	350	1,77	3,11
		0,15	Сферический Ø 150								637	317	1,82	3,82
		0,35	Плоский Ø 250×95								737	327	2,21	4,21
		0,80	Сферический Ø 200								680	355	1,95	3,95
1 1/2"	40	1,0	Плоский Ø 300×115	24	57	61.5	18	150	110	18	787	350	2,72	4,72
		0,2	Плоский Ø 250×95								660	285	2,6	4,8
		0,4	Сферический Ø 200								610	315	2,57	4,77
		0,7	Плоский Ø 300×115								710	310	3,11	5,31
2"	50	1,0	Плоский Ø 350×130 или сферический Ø 300	29	60	63.5	18	165	125	18	760 или 710	330 или 385	3,25 или 3,3	5,45 или 5,50
		0,3	Сферический Ø 200								677	410	3,86	6,54
		0,5	Плоский Ø 300×115								777	417	4,39	7,07
		0,8	Плоский Ø 350×130								827	440	4,81	7,49
2 1/2"	65	1,0	Сферический Ø 300	40	79	67.5	18	185	145	18	777	485	4,87	7,55
		0,2	Сферический Ø 200								704	420	6,52	9,72
		0,25	Плоский Ø 300×115								804	427	7,3	10,5
		0,5	Плоский Ø 350×130 или сферический Ø 300								845 или 804	450 или 490	7,72 или 7,5	10,92 или 10,7

Электронные версии чертежей данного оборудования (AutoCAD 2D, 3D, Компас и Revit) вы можете найти на сайте www.adl.ru



ПОПЛАВКОВЫЕ КЛАПАНЫ

Поплавки VUC152 PN 1,6 МПа

(Испания)

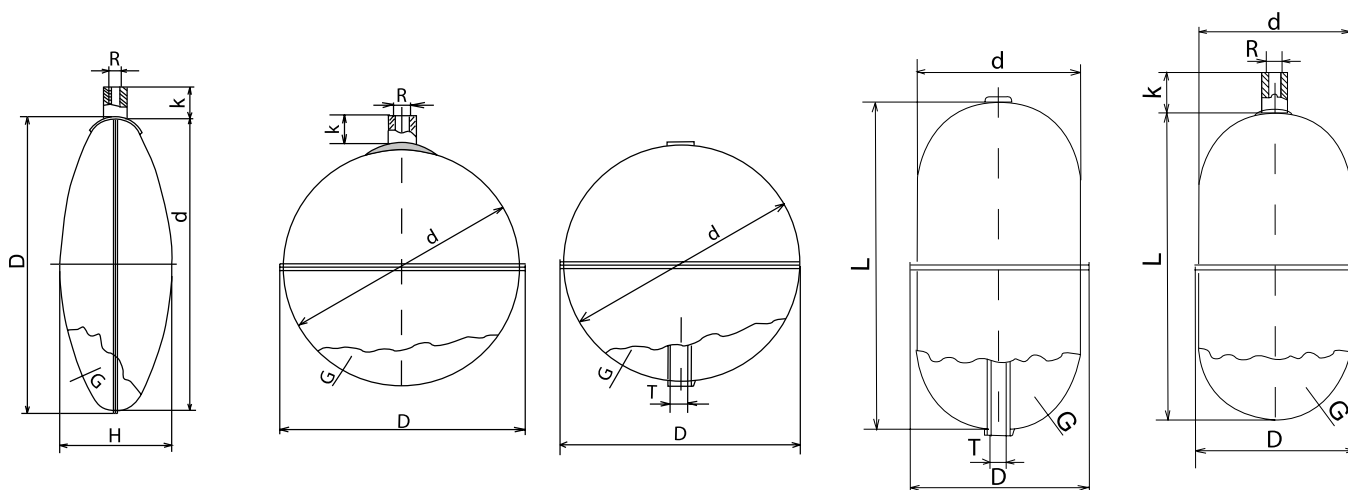
Применение

Запасная часть к поплавковым клапанам.

Корпус из нержавеющей стали AISI 316.

Технические характеристики

Максимальное рабочее давление	1,6 МПа
Максимальная рабочая температура	+200 °С



Параметры:

Цилиндрический

Артикул	d×L	D	R	K	T	PN _{макс.} (МПа), при температуре					Толщина G, (мм)	Масса, (кг)
						+20 °С	+50 °С	+100 °С	+150 °С	+200 °С		
DR01A4821	40×50	42	M4	10	4/6	2,00	1,8	1,55	1,4	1,25	0,8	0,04
DR01A4844	60×120	65	M6	16	6/8	2,2	2,0	1,72	1,5	1,35	0,8	0,14

Сферический

Артикул	d	D	R	K	T	PN _{макс.} (МПа), при температуре					Толщина G, (мм)	Масса, (кг)
						+20 °С	+50 °С	+100 °С	+150 °С	+200 °С		
DR01A4846	60	63	M4	30	-	3,8	3,42	2,96	2,66	2,39	0,8	0,08
DR01A4847	90	94	M10	16	-	2,5	2,25	1,95	1,75	1,57		0,16
DR01A4849	110	116	M10	16	-	2,0	1,8	1,56	1,40	1,26		0,24
DR01A4850	150	156	M10	16	-	1,5	1,35	1,17	1,05	0,94		0,42
DR01A4851	200	206	M12	16	-	1,35	1,22	1,05	0,94	0,85		0,62
DR01A4852	300	307	M12	16	-	0,85	0,77	0,66	0,59	0,53	1	1,60

Плоский

Артикул	d×H	D	R	K	T	PN _{макс.} (МПа), при температуре					Толщина G, (мм)	Масса, (кг)
						+20 °С	+50 °С	+100 °С	+150 °С	+200 °С		
DR01A4853	150×60	156	M10	20	8/10	0,58	0,52	0,45	0,40	0,36	0,8	0,34
DR01A4854	200×80	206	M10	20	-	0,43	0,39	0,33	0,30	0,27		0,52
DR01A4855	250×95	256	M10	20	-	0,35	0,32	0,27	0,24	0,21		0,94
DR01A4856	300×115	307	M12	25	-	0,33	0,29	0,25	0,23	0,2	1	1,40
DR01A4857	350×130	356	M12	25	-	0,28	0,25	0,21	0,19	0,17		1,82



Компания оставляет за собой право вносить конструктивные изменения
АДЛ — производство и поставки оборудования для инженерных систем

Тел.: +7 (495) 937-89-68, +7 (495) 221-63-78
info@adl.ru | www.adl.ru | Интернет-магазин: www.valve.ru

ПОПЛАВКОВЫЕ КЛАПАНЫ

Поплавковый клапан «Гранрег» КАТ90, DN 25-200, PN 1,0 МПа, фланцевый

Описание

Поплавковые клапаны предназначены для автоматического контроля уровня жидкости в емкостях и резервуарах и пере-крывают подачу жидкости при достижении максимально допустимого уровня.

Применение

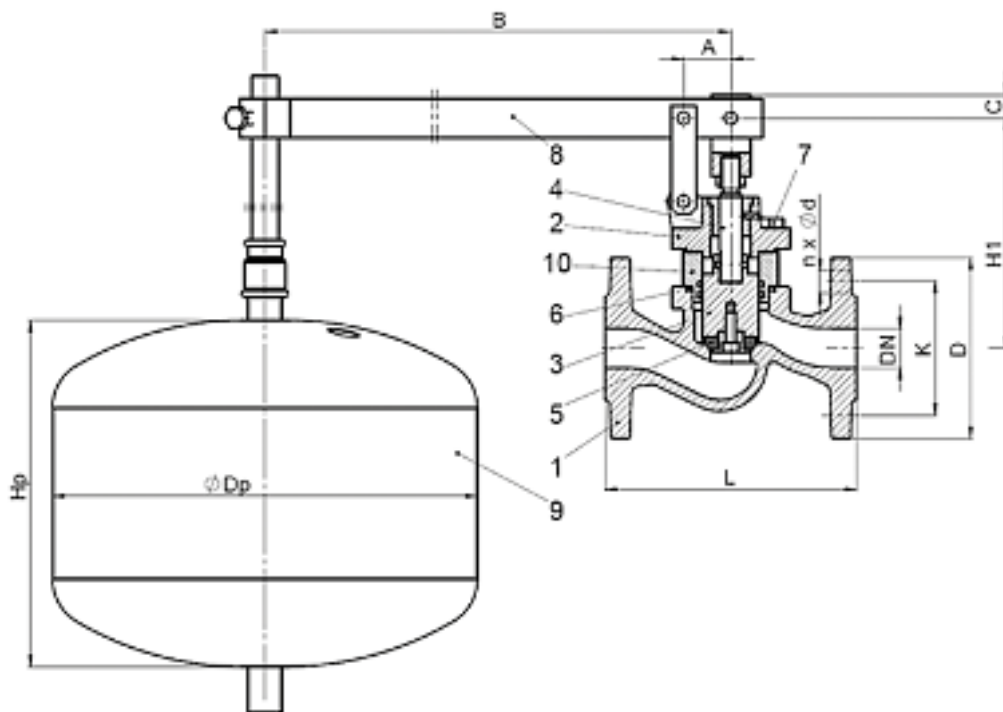
- промышленная вода;
- нейтральные жидкости.

Технические характеристики

Макс. допустимая температура	+90 °С
Макс. допустимое давление	1,0 МПа
Присоединение	фланцевое

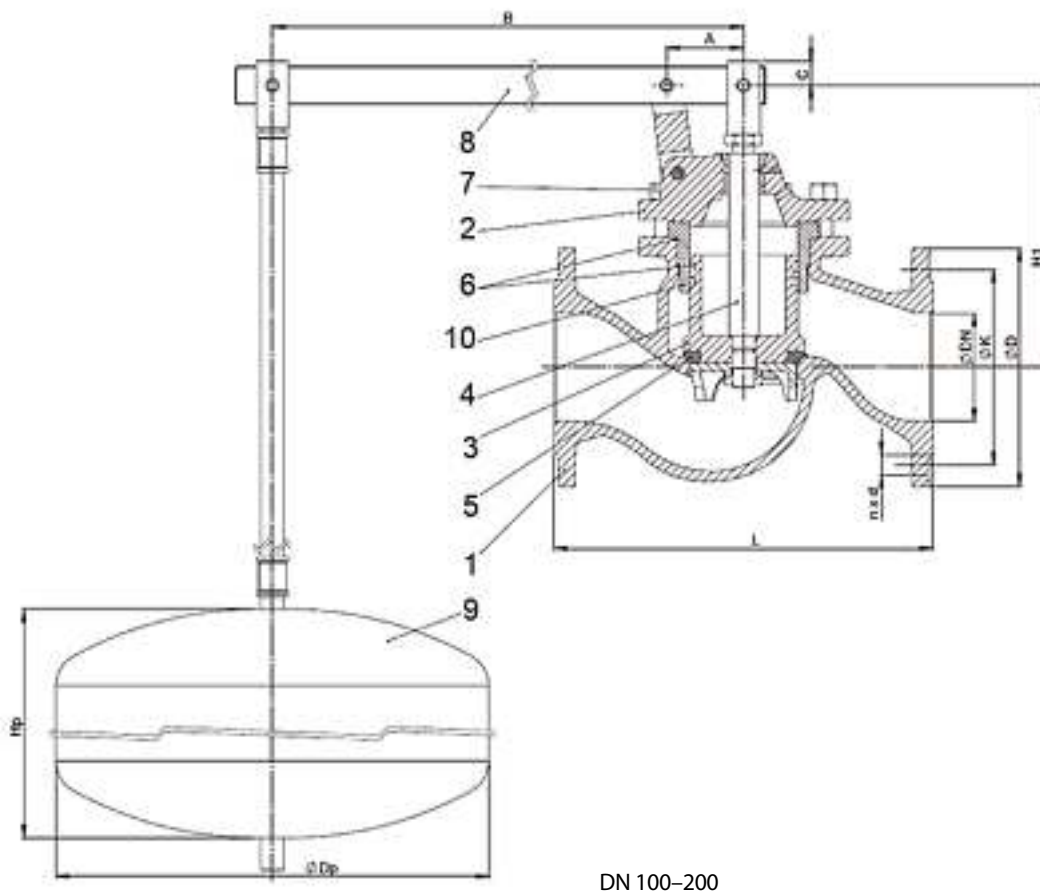
Спецификация

№	Деталь	Материал
1	Корпус	EN-GJL-250 5.1301
2	Крышка	EN-GJL-250 5.1301
3	Клапан	X20Cr13 1.4021
4	Шток	X20Cr13 1.4021
5	Уплотнение клапана	EPDM
6	Уплотнительное кольцо	EPDM
7	Болт бкт	5.6 – А3А
8	Рычаг	S235JR цинк
9	Поплавок	S235JR эпоксид
10	Втулка штока	CuZn39Pb2



DN 25–80

ПОПЛАВКОВЫЕ КЛАПАНЫ



DN 100–200

DN	PN10								KVs	Масса
	L	A	B	C	H ₁	H _p	D _p	мм		
									м ³ /ч	кг
25	160	30	700	15	146	220	270	13	9,5	
32	180	30	700	15	155	220	270	18,3	10,7	
40	200	35	700	15	166	200	350	29,2	17,0	
50	230	35	700	15	175	200	350	39,8	20,0	
65	290	45	700	15	221	250	400	72,8	26,0	
80	310	55	800	15	249	250	400	99,3	32,5	
100	350	71	975	25	260	300	400	158,3	47,0	
125	400	87	1190	25	320	300	500	243,1	69,0	
150	480	102	1305	25	385	300	500	327,6	98,0	
200	600	138	1590	25	420	400	500	579,9	149,0	

Пример маркировки

«Гранрег» КАТ90 — 01 — 39,8 — 01 — 01 — 050 — 10 — Ф/Ф

Пример заказа

Поплавковый клапан «Гранрег» серии КАТ, модель 90, стандартное исполнение, пропускная способность 39,8 м³/ч, материал корпуса серый чугун, тип корпуса – прямой, условный проход диаметром 50 мм, номинальное давление 10 МПа, тип присоединения – фланец.



Компания оставляет за собой право вносить конструктивные изменения
АДЛ — производство и поставки оборудования для инженерных систем

Тел.: +7 (495) 937-89-68, +7 (495) 221-63-78
info@adl.ru | www.adl.ru | Интернет-магазин: www.valve.ru

ПОПЛАВКОВЫЕ КЛАПАНЫ

Поплавковый клапан «Гранрег» КАТ91, DN 25-200, PN 1,0 МПа, угловой, фланцевый

Описание

Поплавковые клапаны предназначены для автоматического контроля уровня жидкости в емкостях и резервуарах и пере-крывают подачу жидкости при достижении максимально допустимого уровня.

Применение

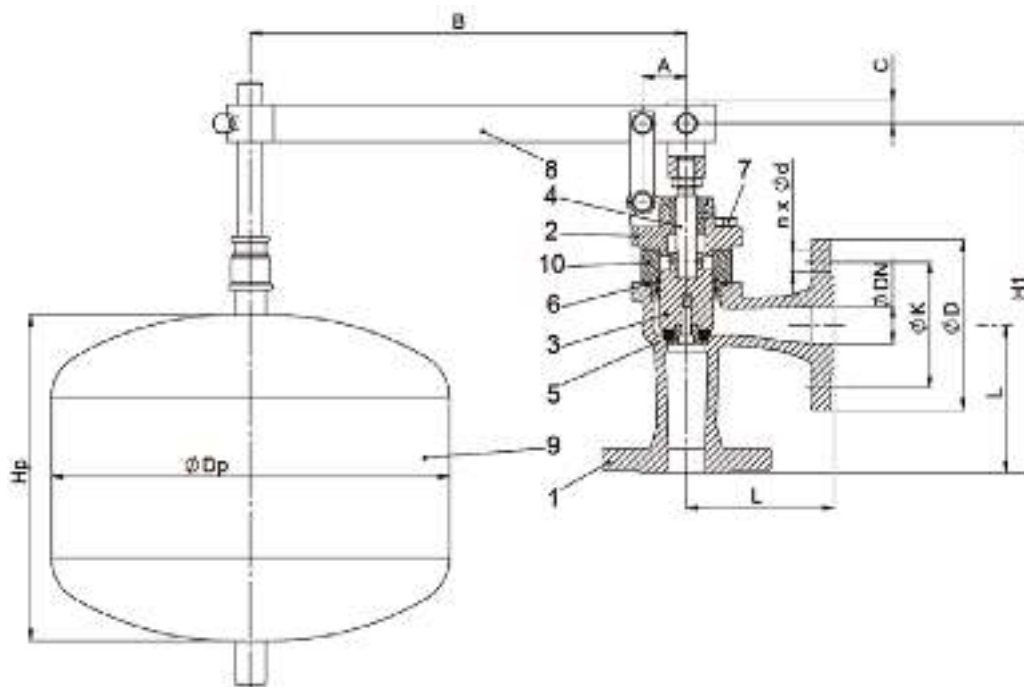
- промышленная вода;
- нейтральные жидкости.

Технические характеристики

Макс. допустимая температура	+90 °С
Макс. допустимое давление	1,0 МПа
Присоединение	фланцевое

Спецификация

№	Деталь	Материал
1	Корпус	EN-GJL-250 5.1301
2	Крышка	EN-GJL-250 5.1301
3	Клапан	X20Cr13 1.4021
4	Шток	X20Cr13 1.4021
5	Уплотнение клапана	EPDM
6	Уплотнительное кольцо	EPDM
7	Болт бкт	5.6 – А3А
8	Рычаг	S235JR цинк
9	Поплавок	S235JR эпоксид
10	Втулка штока	CuZn39Pb2



DN 25–80



ПОПЛАВКОВЫЕ КЛАПАНЫ



DN 100–200

DN	PN10								KV _s	Масса
	L	A	B	C	H ₁	H _p	D _p	мм		
									м ³ /ч	кг
25	100	30	700	15	236	220	270		16,0	9,5
32	105	30	700	15	244	220	270		22,3	10,7
40	115	35	700	15	262	200	350		33,1	15,0
50	125	35	700	15	277	200	350		53,3	20,0
65	145	45	700	15	341	250	400		88,6	26,0
80	155	55	800	15	352	250	400		139,2	29,0
100	175	71	975	25	395	300	400		217,2	37,0
125	200	87	1190	25	480	300	500		301,7	54,0
150	225	102	1305	25	550	300	500		424,2	81,0
200	275	138	1590	25	620	400	500		715,8	130,0

Пример маркировки

«Гранрег» КАТ91 — 01 — 53,3 — 01 — 02 — 050 — 10 — Ф/Ф

Пример заказа

Поплавковый клапан «Гранрег» серии КАТ, модель 91, стандартное исполнение, пропускная способность 53,3 м³/ч, материал корпуса серый чугун, тип корпуса – угловой, условный проход диаметром 50 мм, номинальное давление 10 МПа, тип присоединения – фланец.



Компания оставляет за собой право вносить конструктивные изменения
АДЛ — производство и поставки оборудования для инженерных систем

Тел.: +7 (495) 937-89-68, +7 (495) 221-63-78
info@adl.ru | www.adl.ru | Интернет-магазин: www.valve.ru

СОЛЕНОИДНЫЕ КЛАПАНЫ

Соленоидные клапаны для общепромышленных применений S1010, 2/2 ходовые, G 3/8 – 2"

Применение

Предназначены для управления нейтральными жидкостями (вода, светлые нефтепродукты и др.) и газами (воздух, нейтральный газ и др.) в широком диапазоне применений. Клапаны должны использоваться на фильтрованных средах. Катушки переменного и постоянного тока взаимозаменяемы.

Установка

Клапаны могут устанавливаться в любом положении, но для оптимальной работы следует устанавливать клапан вертикально, соленоид вверх.

Технические характеристики

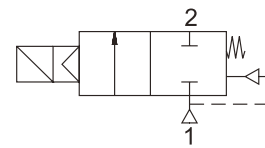
Условный диаметр	G 3/8–2"
PNусл.	16 бар
Температура раб.среды: для NBR для FPM (Витон) для EPDM	-10...+80 °C -10...+160 °C -10...+140 °C
Максимальная вязкость	~37 сСт или мм ² /с
Время срабатывания: открытие закрытие	400–1600 мс 1000–2000 мс

Спецификация

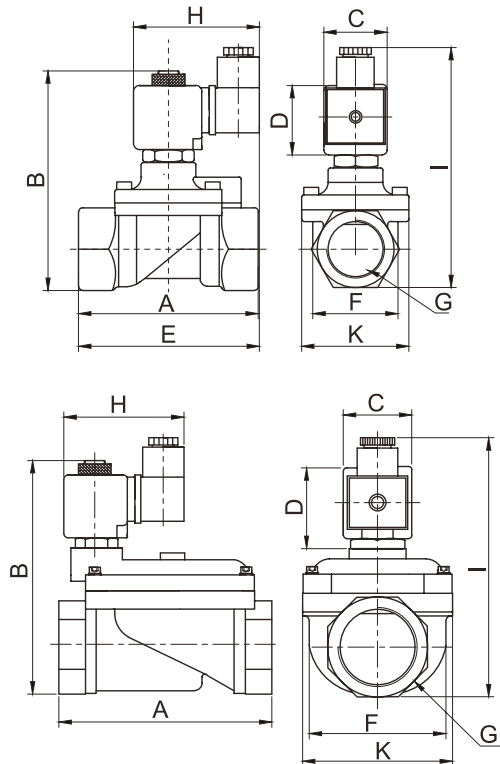
Корпус	Латунь
Внутренние детали	Нерж. сталь, латунь
Уплотнение	NBR (FPM (Витон), EPDM по запросу)
Экранирующая катушка	Медь
Седло	Латунь
Трубка сердечника	Нержавеющая сталь
Пружины	Нержавеющая сталь

Электрические характеристики

Продолжительность работы	ED 100 %
Класс изоляции катушки	H (+180 °C)
Пропитка катушки	Стекловолокно полиэстера
Изоляция катушки	Усиленное стекловолокно
Температура окружающей среды	-10...+60 °C
Степень защиты	IP65 (EN 60529)
Электрический разъем	согласно DIN 46340 с тремя плоскими клеммами (DIN 43650)
Спецификация разъема	ISO 4400 / EN 175301-803, форма A, кабельный ввод для кабелей с внешним диаметром 6–8 мм
Электрическая безопасность	IEC 335
Стандартные напряжения	DC (–): 12 В, 24 В, 48 В, 110 В AC (–): 12 В, 24 В, 48 В, 110 В, 230 В / 50 Гц
Допуски напряжения	DC (–): +10/–5 %, AC (–): +10/–15 %



Нормально закрытые



Размеры, (мм)

Тип	DN	Проход. сечение, (мм)	A	B	C	D	E	F	H	I	K	Перепад давления, (бар)		Пропускная способность (Kv, л/мин)	Масса, (кг)
												мин.	макс.		
S1010.02	3/8"	12,5	75	97	32	45	91,3	37,5	76	108	52	0,5	16	48	0,68
S1010.03	1/2"	14,5	79	100	32	45	92	39,5	76	110	52	0,5	16	70	0,71
S1010.04	3/4"	17	79	107,5	32	45	94	41,5	76	118	52	0,5	16	85	0,80
S1010.05	1"	17	85	115	32	45	101	42,5	76	124	52	0,5	16	90	0,97
S1010.06	1 1/4"	46	141	143	32	45	76	96,5	156	-	110,7	0,5	12	390	2,65
S1010.07	1 1/2"	46	139	143	32	45	76	96,5	156	-	110,7	0,5	12	460	2,55
S1010.08	2"	46	145,6	153	32	45	76	96,5	165,5	-	110,7	0,5	12	580	2,98

Электронные версии чертежей данного оборудования (AutoCAD 2D, 3D, Компас и Revit) вы можете найти на сайте www.adl.ru



Компания оставляет за собой право вносить конструктивные изменения
ADL — производство и поставки оборудования для инженерных систем

Тел.: +7 (495) 937-89-68, +7 (495) 221-63-78
info@adl.ru | www.adl.ru | Интернет-магазин: www.valve.ru

СОЛЕНОИДНЫЕ КЛАПАНЫ

Соленоидные клапаны для общепромышленных применений S1030, S1033, 2/2 ходовые, G 2 1/2 – 3"

Применение

Предназначены для управления нейтральными жидкостями (вода, светлые нефтепродукты и др.) и газами (воздух, нейтральный газ и др.) в широком диапазоне применений. Клапаны должны использоваться на фильтрованных средах. Катушки переменного и постоянного тока взаимозаменяемы.

Установка

Клапаны могут устанавливаться в любом положении, но для оптимальной работы следует устанавливать клапан вертикально, соленоид вверху.

Технические характеристики

Условный диаметр	G 2 1/2–2"
PNусл.	6 бар (для S1030) 16 бар (для S1033)
Температура рабочей среды	-10...+80 °C
Максимальная вязкость	~37 сСт или мм ² /с
Время срабатывания: открытие закрытие	400–1600 мс 1000–2000 мс

Спецификация

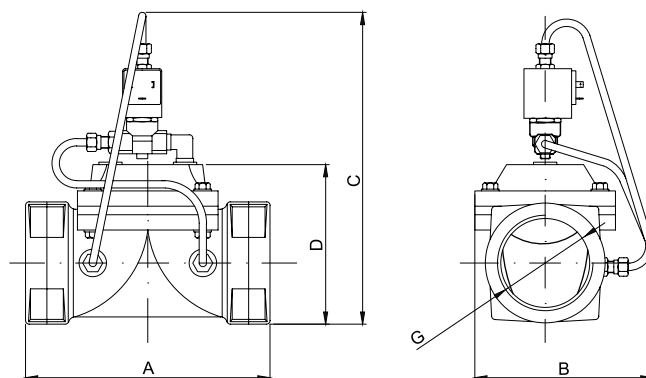
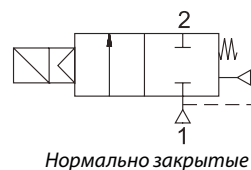
Корпус	Чугун
Внутренние детали	Нерж. сталь, латунь
Уплотнение	NBR
Экранирующая катушка	Медь
Седло	Латунь
Трубка сердечника	Нержавеющая сталь
Пружины	Нержавеющая сталь

Электрические характеристики

Продолжительность работы	ED 100 %
Класс изоляции катушки	H (+180 °C)
Пропитка катушки	Стекловолокно полиэстера
Изоляция катушки	Усиленное стекловолокно
Температура окружающей среды	-10...+60 °C
Степень защиты	IP65 (EN 60529)
Электрический разъем	согласно DIN 46340 с тремя плоскими клеммами (DIN 43650)
Спецификация разъема	ISO 4400 / EN 175301-803, форма А, кабельный ввод для кабелей с внешним диаметром 6–8 мм
Электрическая безопасность	IEC 335
Стандартные напряжения	DC (+): 12 В, 24 В, 48 В, 110 В AC (-): 12 В, 24 В, 48 В, 110 В, 230 В/ 50 Гц
Допуски напряжения	DC (+): +10/-5 % AC (-): +10/-15 %

Размеры, (мм)

Тип	DN	Проход. сечение, (мм)	A	B	C	D	Перепад давления, (бар)		Пропускная способность (Кв, л/мин)	Масса, (кг)
							мин.	макс.		
S1030.09	2 1/2"	72,8	200	155	260	125	1	6	1266	6
S1030.10	3"	85,4	210	155	285	150	1	6	2333	10,3
S1033.09	2 1/2"	72,8	200	155	260	125	1,5	16	1266	6
S1033.10	3"	85,4	210	155	285	150	1,5	16	2333	10,3



СОЛЕНОИДНЫЕ КЛАПАНЫ

Соленоидные клапаны для общепромышленных применений S1070, S1080, 2/2 ходовые, DN 80–200

Применение

Предназначены для управления нейтральными жидкостями (вода, светлые нефтепродукты и др.) и газами (воздух, нейтральный газ и др.) в широком диапазоне применений. Клапаны должны использоваться на фильтрованных средах. Катушки переменного и постоянного тока взаимозаменяемы.

Установка

Клапаны могут устанавливаться в любом положении, но для оптимальной работы следует устанавливать клапан вертикально, соленоид вверх.

Технические характеристики

Условный диаметр	DN 80–200
PNусл.	16 бар
Температура рабочей среды	–10...+80 °С
Максимальная вязкость	~37 сСт или мм ² /с
Время срабатывания: открытие	400–1600 мс
закрытие	1000–2000 мс

Спецификация

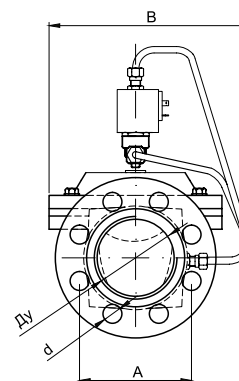
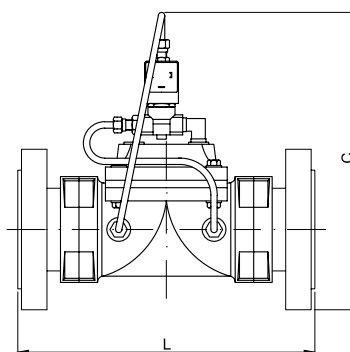
Корпус	Чугун
Внутренние детали	Нержавеющая сталь, латунь
Уплотнение	NBR
Экранирующая катушка	Медь
Седло	Латунь
Трубка сердечника	Нержавеющая сталь
Пружины	Нержавеющая сталь

Электрические характеристики

Продолжительность работы	ED 100%
Класс изоляции катушки	H (+180 °С)
Пропитка катушки	Стекловолокно полиэстера
Изоляция катушки	Усиленное стекловолокно
Температура окружающей среды	–10...+60 °С
Степень защиты	IP65 (EN 60529)
Электрический разъем	согласно DIN 46340 с тремя плоскими клеммами (DIN 43650)
Спецификация разъема	ISO 4400 / EN 175301-803, форма А, кабельный ввод для кабелей с внешним диаметром 6–8 мм
Электрическая безопасность	IEC 335
Стандартные напряжения	DC (–): 12 В, 24 В, 48 В, 110 В AC (–): 12 В, 24 В, 48 В, 110 В, 230 В / 50 Гц
Допуски напряжения	DC (–): +10/–5 % AC (–): +10/–15 %



Нормально закрытые



Размеры, (мм)

Тип	DN	Проходное сечение	A	B	C	L	d	Перепад давления, (бар)		Пропускная способность (Kv, л/мин)	Масса, (кг)
								мин.	макс.		
S1070.10	80	80	160	208	340	300	18	1	6	3380	20,7
S1070.12	100	100	180	208	365	305	18	1	6	3610	22,3
S1070.18	150	150	240	300	450	390	22	1	6	7450	54,2
S1070.20	200	200	295	385	550	475	22	1	6	14600	84,9
S1080.10	80	80	160	208	340	300	18	1,5	16	3380	20,7
S1080.12	100	100	180	208	365	305	18	1,5	16	3610	22,3
S1080.18	150	150	240	300	450	390	22	1,5	16	7450	54,2
S1080.20	200	200	295	385	550	475	22	1,5	16	14600	84,9



СОЛЕНОИДНЫЕ КЛАПАНЫ

Соленоидные клапаны из нержавеющей стали S6020, 2/2 ходовые, G 3/8–2"

Применение

Предназначены для управления нейтральными жидкостями (вода, светлые нефтепродукты и др.) и газами (воздух, нейтральный газ и др.) в широком диапазоне применений. Клапаны должны использоваться на фильтрованных средах. Катушки переменного и постоянного тока взаимозаменяемы.

Установка

Клапаны могут устанавливаться в любом положении, но для оптимальной работы следует устанавливать клапан вертикально, соленоид вверх.

Технические характеристики

Условный диаметр	G 3/8–2"
PNусл.	10 бар
Температура рабочей среды: для NBR для FPM (витон) для EPDM	-10...+80 °C -10...+120 °C -10...+130 °C
Максимальная вязкость	~37 сСт или мм ² /с
Время срабатывания: открытие закрытие	400–1600 мс 1000–2000 мс

Спецификация

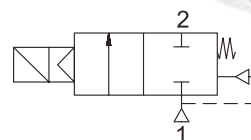
Корпус	Нержавеющая сталь AISI 304
Внутренние детали	Нержавеющая сталь, латунь
Уплотнение	EPDM (FPM (Витон), NBR по запросу)
Экранирующая катушка	Медь
Седло	Нержавеющая сталь
Трубка сердечника	Нержавеющая сталь
Пружины	Нержавеющая сталь

Электрические характеристики

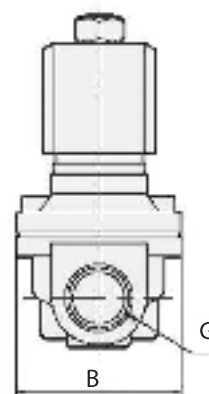
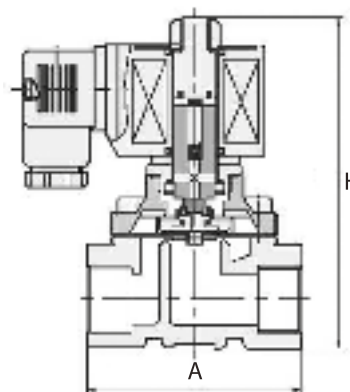
Продолжительность работы	ED 100%
Класс изоляции катушки	H (+180 °C)
Пропитка катушки	Стекловолокно полиэстера
Изоляция катушки	Усиленное стекловолокно
Температура окружающей среды	-10...+60 °C
Степень защиты	IP65 (EN 60529)
Электрический разъем	согласно DIN 46340 с тремя плоскими клеммами (DIN 43650)
Спецификация разъема	ISO 4400 / EN 175301-803, форма А, кабельный ввод для кабелей с внешним диаметром 6–8 мм
Электрическая безопасность	IEC 335
Стандартные напряжения	DC (–): 12 В, 24 В, 48 В, 110 В AC (–): 12 В, 24 В, 48 В, 110 В, 230 В/ 50 Гц
Допуски напряжения	DC (–): +10/–5 % AC (–): +10/–15 %

Размеры, (мм)

Тип	DN	Проход. сечение, (мм)	A	B	H	Перепад давления, (бар)			Пропускная способность (Кв, л/мин)	Масса, (кг)
						мин.	макс.			
							~			
S6020.02	3/8"	16	69	57	106	0	10	6	69	1,08
S6020.03	1/2"	16	69	57	106	0	10	6	69	1,04
S6020.04	3/4"	20	73	57	114	0	10	6	108	1,06
S6020.05	1"	25	99	77,5	121	0	10	6	172	1,2
S6020.06	1 1/4"	32	112	86,5	150	0	10	6	345	3,45
S6020.07	1 1/2"	40	123	94	160	0	10	6	415	3,35
S6020.08	2"	50	168	123	183	0	10	6	690	3,78



Нормально закрытые



СОЛЕНОИДНЫЕ КЛАПАНЫ

Соленоидные клапаны для общепромышленных применений S1020, S1021, 2/2 ходовые, G 3/8–1"

Применение

Предназначены для управления нейтральными жидкостями (вода, светлые нефтепродукты и др.) и газами (воздух, нейтральный газ и др.) в широком диапазоне применений. Клапаны должны использоваться на фильтрованных средах. Катушки переменного и постоянного тока взаимозаменяемы.

Установка

Клапаны могут устанавливаться в любом положении, но для оптимальной работы следует устанавливать клапан вертикально, соленоид вверх.

Технические характеристики

Условный диаметр	DN G 3/8–1"
PNулс.	16 бар
Температура рабочей среды: для NBR для FPM (Витон) для EPDM	–10...+80 °C –10...+160 °C –10...+140 °C
Максимальная вязкость	~37 сСт или мм ² /с
Время срабатывания: открытие закрытие	400–1600 мс 1000–2000 мс

Спецификация

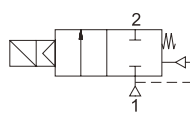
Корпус	Латунь
Внутренние детали	Нержавеющая сталь, латунь
Уплотнение	NBR (FPM (витон), EPDM по запросу)
Экранирующая катушка	Медь
Седло	Латунь
Трубка сердечника	Нержавеющая сталь
Пружины	Нержавеющая сталь

Электрические характеристики

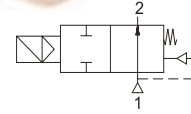
Продолжительность работы	ED 100%
Класс изоляции катушки	H (+180 °C)
Пропитка катушки	Стекловолокно полиэстера
Изоляция катушки	Усиленное стекловолокно
Температура окружающей среды	–10...+60 °C
Степень защиты	IP65 (EN 60529)
Электрический разъем	согласно DIN 46340 с тремя плоскими клеммами (DIN 43650)
Спецификация разъема	ISO 4400 / EN 175301-803, форма А, кабельный ввод для кабелей с внешним диаметром 6–8 мм
Электрическая безопасность	IEC 335
Стандартные напряжения	DC (–): 12 В, 24 В, 48 В, 110 В AC (–): 12 В, 24 В, 48 В, 110 В, 230 В / 50 Гц
Допуски напряжения	DC (–): +10/–5 %; AC (–): +10/–15 %

Размеры, (мм)

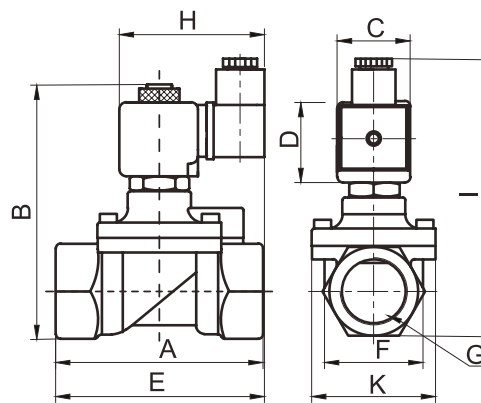
Тип	DN	Проход. сечение, (мм)	A	B	C	D	E	F	K	H	I	Перепад давления, (бар)		Пропускная способность (Кв, л/мин)	Масса, (кг)
												мин.	макс.		
S1020.02	3/8"	12,5	75	97	32	45	91,3	37,5	52	76	108	0,15	16	38	0,69
S1020.03	1/2"	14,5	79	100	32	45	92	39,8	52	76	110	0,15	16	62	0,72
S1020.04	3/4"	17	79	107,3	32	45	94	41,5	52	76	118	0,15	16	85	0,8
S1020.05	1"	17	85	115	32	45	101	42,5	52	76	124	0,15	16	100	0,98
S1021.02	3/8"	12,5	75	97	32	45	91,3	37,5	52	76	108	0,3	12	38	0,7
S1021.03	1/2"	14,5	79	100	32	45	92	39,8	52	76	110	0,3	12	62	0,73
S1021.04	3/4"	17	79	107,3	32	45	94	41,5	52	76	118	0,3	12	85	0,81
S1021.05	1"	17	85	115	32	45	101	42,5	52	76	124	0,3	12	100	0,99



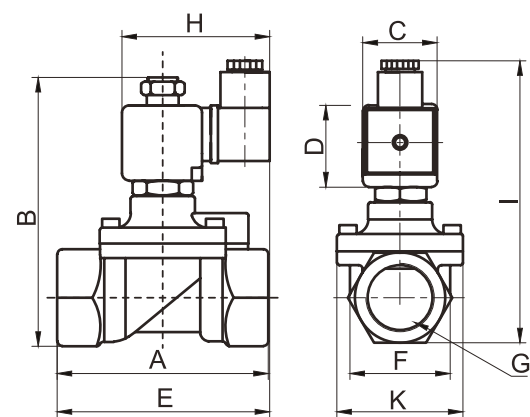
S1020. Нормально закрытые



S1021. Нормально открытые



S1020 (H3)



S1020 (H0)



СОЛЕНОИДНЫЕ КЛАПАНЫ

Соленоидные клапаны для общепромышленных применений S1031, 2/2 ходовые, G 3/8–2"

Применение

Предназначены для управления нейтральными жидкостями (вода, светлые нефтепродукты и др.) и газами (воздух, нейтральный газ и др.) в широком диапазоне применений. Клапаны должны использоваться на фильтрованных средах. Катушки переменного и постоянного тока взаимозаменяемы.

Установка

Клапаны могут устанавливаться в любом положении, но для оптимальной работы следует устанавливать клапан вертикально, соленоид вверх.

Технические характеристики

Условный диаметр	G 3/8–2"
PNусл.	12 бар
Температура рабочей среды: для NBR для FPM (Витон) для EPDM	-10...+80 °C -10...+160 °C -10...+140 °C
Максимальная вязкость	~37 сСт или мм ² /с
Время срабатывания: открытие закрытие	400–1600 мс 1000–2000 мс

Спецификация

Корпус	Латунь
Внутренние детали	Нержавеющая сталь, латунь
Уплотнение	NBR (FPM (витон), EPDM по запросу)
Экранирующая катушка	Медь
Седло	Латунь
Трубка сердечника	Нержавеющая сталь
Пружины	Нержавеющая сталь

Электрические характеристики

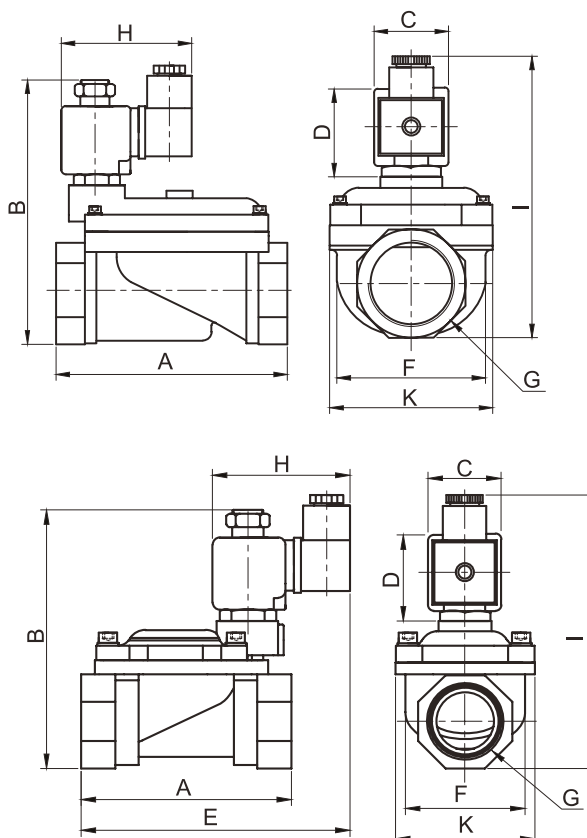
Продолжительность работы	ED 100%
Класс изоляции катушки	H (+180 °C)
Пропитка катушки	Стекловолокно полиэстера
Изоляция катушки	Усиленное стекловолокно
Температура окружающей среды	-10...+60 °C
Степень защиты	IP65 (EN 60529)
Электрический разъем	согласно DIN 46340 с тремя плоскими клеммами (DIN 43650)
Спецификация разъема	ISO 4400 / EN 175301-803, форма A, кабельный ввод для кабелей с внешним диаметром 6–8 мм
Электрическая безопасность	IEC 335
Стандартные напряжения	DC (–): 12 В, 24 В, 48 В, 110 В AC (–): 12 В, 24 В, 48 В, 110 В, 230 В/ 50 Гц
Допуски напряжения	DC (–): +10/–5% AC (–): +10/–15%

Размеры, (мм)

Тип	DN	Проход. сечение, (мм)	Размеры, (мм)									Перепад давления, (бар)		Пропускная способность (Кв, л/мин)	Масса, (кг)
			A	B	C	D	E	F	K	H	I	мин.	макс.		
S1031.02	3/8"	12,5	69	97	32	45	106,5	38	-	76	112	0,35	12	45	0,69
S1031.03	1/2"	12,5	69	97	32	45	106,5	38	-	76	115	0,35	12	65	0,66
S1031.04	3/4"	20	81,3	107,5	32	45	115,8	42,1	-	76	121	0,5	12	120	0,67
S1031.05	1"	25	87,9	115	32	45	122,4	51,5	-	76	127,5	0,5	12	170	0,81
S1031.06	1 1/4"	46	141	143	32	45	76	96,5	110,7	156	-	0,5	10	390	2,66
S1031.07	1 1/2"	46	139	143	32	45	76	96,5	110,7	156	-	0,5	10	460	2,56
S1031.08	2"	46	145,6	153	32	45	76	96,5	110,7	165,5	-	0,5	10	580	2,99



Нормально открытые



СОЛЕНОИДНЫЕ КЛАПАНЫ

Соленоидные клапаны из нержавеющей стали S6021, 2/2 ходовые, G 3/8–2"

Применение

Предназначены для управления нейтральными жидкостями (вода, светлые нефтепродукты и др.) и газами (воздух, нейтральный газ и др.) в широком диапазоне применений. Клапаны должны использоваться на фильтрованных средах. Катушки переменного и постоянного тока взаимозаменяемы.

Установка

Клапаны могут устанавливаться в любом положении, но для оптимальной работы следует устанавливать клапан вертикально, соленоид вверх.

Технические характеристики

Условный диаметр	G 3/8–2"
PNул.	5 бар
Температура рабочей среды: для NBR для FPM (Витон) для EPDM	-10...+80 °C -10...+120 °C -10...+130 °C
Максимальная вязкость	~37 сСт или мм ² /с
Время срабатывания: открытие закрытие	400–1600 мс 1000–2000 мс

Спецификация

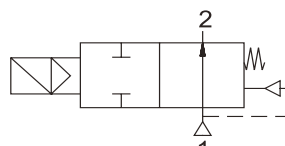
Корпус	Нержавеющая сталь AISI 304
Внутренние детали	Нержавеющая сталь, латунь
Уплотнение	EPDM (FPM (витон), NBR по запросу)
Экранирующая катушка	Медь
Седло	Нержавеющая сталь
Трубка сердечника	Нержавеющая сталь
Пружины	Нержавеющая сталь

Электрические характеристики

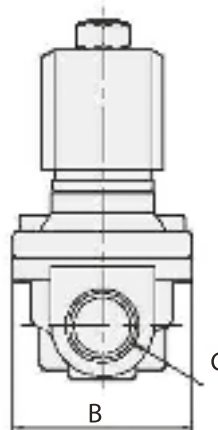
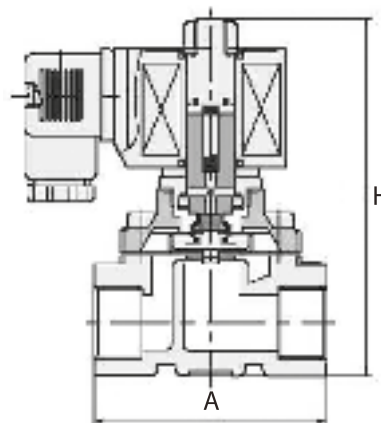
Продолжительность работы	ED 100%
Класс изоляции катушки	H (+180 °C)
Пропитка катушки	Стекловолокно полиэстера
Изоляция катушки	Усиленное стекловолокно
Температура окружающей среды	-10...+60 °C
Степень защиты	IP65 (EN 60529)
Электрический разъем	согласно DIN 46340 с тремя плоскими клеммами (DIN 43650)
Спецификация разъема	ISO 4400 / EN 175301-803, форма A, кабельный ввод для кабелей с внешним диаметром 6–8 мм
Электрическая безопасность	IEC 335
Стандартные напряжения	DC (–): 12 В, 24 В, 48 В, 110 В AC (–): 12 В, 24 В, 48 В, 110 В, 230 В/ 50 Гц
Допуски напряжения	DC (–): +10/–5 %; AC (–): +10/–15 %

Размеры, (мм)

Тип	DN	Проход. сечение, (мм)	Размеры, (мм)			Перепад давления, (бар)		Пропускная способность (Kv, л/мин)	Масса, (кг)	
			A	B	H	мин.	макс.			
S6021.02	3/8"	16	69	57	135	0	5	3	69	1,15
S6021.03	1/2"	16	69	57	135	0	5	3	69	1,1
S6021.04	3/4"	20	73	57	142	0	5	3	108	1,12
S6021.05	1"	25	99	77,5	150	0	5	3	172	1,3
S6021.06	1 1/4"	32	112	86,5	180	0	5	3	345	3,55
S6021.07	1 1/2"	40	123	94	190	0	5	3	415	3,45
S6021.08	2"	50	168	123	216	0	5	3	690	3,88



Нормально открытые



КОНТРОЛЬНО-ИЗМЕРИТЕЛЬНЫЕ ПРИБОРЫ

для водоснабжения, отопления, вентиляции и кондиционирования

Компания АДЛ поставляет манометры, термометры, датчики давления и температуры – все указанные приборы постоянно имеются на складах компании и могут быть приобретены как за безналичный, так и за наличный расчет.

Манометры

Способы установки манометров

- Вваривается адаптер (1), в него вкручивается манометр (5) с соответствующими резьбовыми уплотнениями – это самый простой вариант, применяется при работе манометра в стабильных условиях, без резких перепадов давления, когда прибор может работать продолжительное время без замены.
- Вваривается адаптер (1), в него вкручивается трехходовой кран (4), в который вкручивают манометр (5), данный тип монтажа применяют, когда есть необходимость проверять показания манометра, переключая его трехходовым краном на атмосферное давление. Трехходовой кран позволяет осуществлять замену прибора без остановки рабочего процесса или проводить операции, связанные с превышением рабочего давления, например, опрессовка трубопроводов.
- При необходимости измерения давления в паровых трубопроводах используется схема монтажа, изображенная на рисунке выше: адаптер сварной, затем импульсная трубка, кран трехходовой и манометр. Это необходимо, когда температура пара выше, чем допустимая температура измеряемой среды. Импульсная трубка дает возможность пару контактировать с чувствительным элементом манометра не напрямую, а через слой охлажденной среды. Монтировать импульсную трубку следует вертикально!

Дополнительные принадлежности

- адаптер сварной, G 1/2", сталь;
- кран пробковый, трехходовой под манометр MV25-015, G 1/2", PN 1,6 МПа, $t_{\text{макс.}} +200\text{ }^{\circ}\text{C}$;
- трубка для манометра СТМ, 1/4–1/2", PN 4,0 МПа, $t_{\text{макс.}} +400\text{ }^{\circ}\text{C}$.



серия 111.10.100



Технические характеристики

Производитель	WIKA Alexander Wiegand (Германия)	
Номер по каталогу	111.10.100	232.50.100
	нержавеющая сталь	
Тип	Деформационный	
Диапазоны измерения	0–1, 0–4, 0–6, 0–10, 0–16, 0–25 бар	0–6, 0–10, 0–16, 0–25 бар
Класс точности	2,5	1,0
$t_{\text{раб.}}$ измеряемой среды	–40...+150 °С	–40...+200 °С
$t_{\text{раб.}}$ окружающей среды	–40...+60 °С	
Материалы, контактирующие с измеряемой средой	Медные сплавы	Нержавеющая сталь
Присоединение	G 1/2" внешняя резьба	
Примечание	Диаметр циферблата 100 мм	

Термометры серий А4611и А5001

Технические характеристики

Производитель	WIKA Alexander Wiegand (Германия)
Номер по каталогу	A4611
Тип	Накладной биметаллический
Диапазоны измерений	0...+120 °С
Присоединение	К трубе диаметром от 1–2"
Диаметр циферблата	63 мм

Технические характеристики

Производитель	WIKA Alexander Wiegand (Германия)			
Номер по каталогу	A5001			
Тип	Биметаллический			
Присоединение	G 1/2" внешняя Резьба			
Диаметр циферблата	80 мм			
Макс. давление раб. ср.	6 МПа (со стальной гильзой до 25 МПа)			
Возможные комбинации отмечены знаком «+»	Диапазон измерения	Возможная длина штока		
		40 мм	60 мм	100 мм
	–30...+50 °С	-	+	-
	Невозможные комбинации – знаком «-»	0...+120 °С	+	+
0...+160 °С		+	+	+
0...+200 °С		+	+	+



серия А4611



серия А5001



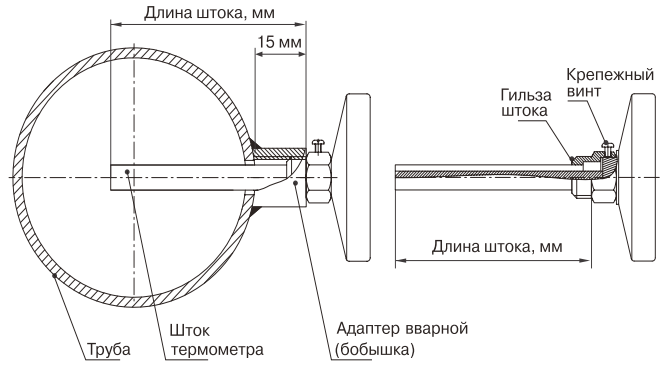
КОНТРОЛЬНО-ИЗМЕРИТЕЛЬНЫЕ ПРИБОРЫ

Дополнительные принадлежности

- Адаптер сварной, G 1/2", сталь
- Гильза защищенная стальная, G 1/2", до 25 МПа

Рекомендации по монтажу и подбору биметаллических термометров и датчиков температуры

- Диапазон измеряемых температур должен быть приблизительно равен 3/4 диапазона термометра, если такого термометра нет, то рекомендуется использовать прибор с большим диапазоном.
- Длина штока, в идеале, должна занимать 3/4 диаметра трубы. Если диаметр трубы значительно превышает возможную величину, то берется прибор с максимальной длиной штока. При расчете длины штока учитывайте высоту адаптера сварного (приблизительно 15–20 мм).
- Для термометров: При рабочем давлении, превышающем 6 МПа, необходимо использовать защитную стальную гильзу (см. дополнительные принадлежности), позволяющую увеличить рабочее давление до 25 МПа. Защитная гильза монтируется после того, как удалена гильза из медного сплава – для фиксации гильз используется крепежный винт (см. рисунок).



Пробковый кран для манометра MV25-015, 1/2" DN 15, PN 1,6 МПа

Применение

Для пара, горячей и холодной воды в системах тепло- и водоснабжения.

Присоединение

Резьбовое.

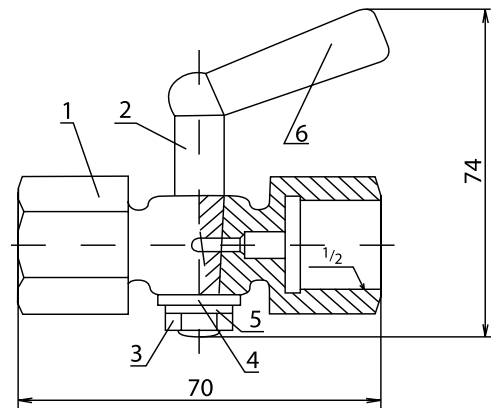
Технические характеристики

Условный диаметр	DN 15
Рабочее давление	1,6 МПа
t _{макс.}	+200 °С

Спецификация

№	Деталь	Материал
1	Корпус	Латунь
2	Шток	Латунь
3	Гайка	Сталь
4	Шайба	Латунь
5	Шайба	Сталь
6	Ручка	Текстолит

Примечание: по запросу также возможна поставка манометров.



КОНТРОЛЬНО-ИЗМЕРИТЕЛЬНЫЕ ПРИБОРЫ

Трубка для манометра СТМ 1/4–1/2"


 Сделано в

Применение

Трубки для манометра СТМ применяется для защиты манометров и термометров в системах тепло- водоснабжения, вентиляции кондиционирования, в том числе для питьевого водоснабжения, а также пароконденсатных линиях. Основной функцией трубки является защита от гидроударов, возникающих в системе. Для паровых систем трубка также необходима для создания гидрозатвора, который защищает манометр (датчик) от прямого контакта с паром. В зависимости от применяемых материалов могут использоваться для пищевых продуктов, питьевой, технической, морской воды, пара, газов, масел и нефтепродуктов, агрессивных сред в широком диапазоне режимов температуры/давления.

Технические характеристики

Максимальное рабочее давление	4,0 МПа
Максимальная рабочая температура	+400 °С
Присоединение	Резьбовое

Обозначение изделия:
(пример)

СТМ XXX-X/X-XXX

Условный диаметр
DN, (мм)

Присоединительные
патрубки:
р/р – резьба/резьба
с/р – сварка/резьба

Обозначение материала,
условного давления и
формы трубки:

011 – углеродистая сталь,
PN 3,2 МПа, тип 01
012 – углеродистая сталь,
PN 3,2 МПа, тип 02
013 – углеродистая сталь,
PN 3,2 МПа, тип 03
021 – нержавеющая сталь,
PN 4,0 МПа, тип 01
022 – нержавеющая сталь,
PN 4,0 МПа, тип 02
032 – нержавеющая сталь,
PN 4,0 МПа, тип 03

Обозначение типа:
Сифонная трубка для манометра

Спецификация

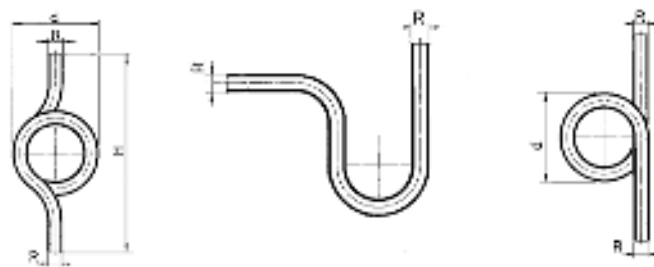
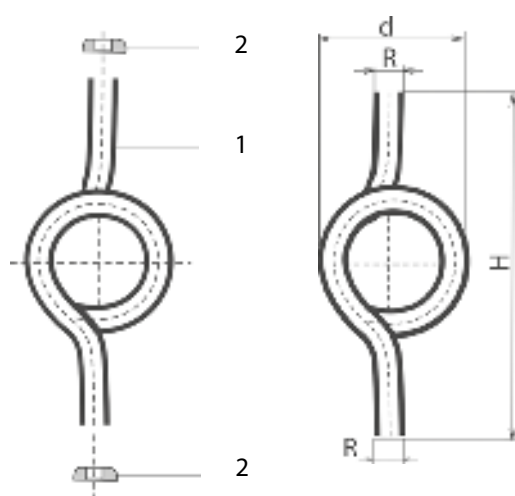
	Углеродистая сталь	Нержавеющая сталь
1 Трубка	Сталь 20	12X18Н10Т
2 Гайка	Латунь	12X18Н10Т

Параметры

Характеристики	Углер. сталь			Нерж. сталь		
	Давление PN, (МПа)	3,2			4,0	
Давление, (МПа)	3,2	2,5	2,0	4,0	3,5	2,5
t _{макс.} , (°С)	120	300	400	120	300	400
t _{мин.} , (°С)	-10			-60		

Размеры, (мм)

D	R				d	H	Масса, (кг)	
	Наружн. Ø		Внутр. Ø				углер. сталь	нерж. сталь
	углер. сталь	нерж. сталь	углер. сталь	нерж. сталь				
1/4"	14	14	9	9	85	210	0,28	0,27
3/8"	17	17	12	12	100	250	0,43	0,43
1/2"	22	22	16	16	115	295	0,72	0,76



Tun 01

Tun 02

Tun 03



Компания оставляет за собой право вносить конструктивные изменения
АДЛ — производство и поставки оборудования для инженерных систем

Тел.: +7 (495) 937-89-68, +7 (495) 221-63-78
info@adl.ru | www.adl.ru | Интернет-магазин: www.valve.ru

ФЛАНЦЫ

Комплект присоединительных ответных фланцев для присоединения к ПЭ трубе

Применение

Втулка под фланец (в комплекте с фланцем) используется для присоединения запорной и регулирующей арматуры к полиэтиленовому трубопроводу посредством фланцевого соединения.

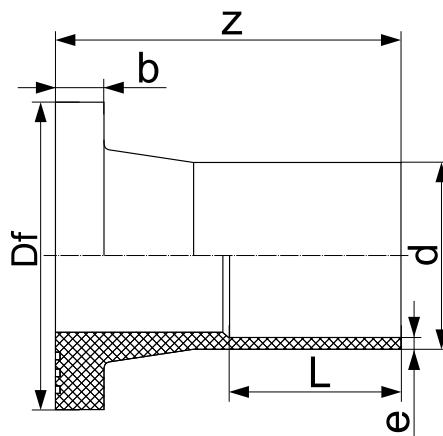


Технические характеристики

Условный диаметр	15–1200 мм
Максимальное рабочее давление	1,0 и 1,6 МПа

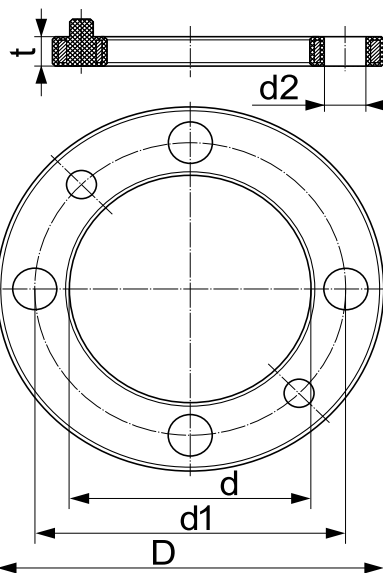
Втулки под фланец SDR17

d	Вес, (кг)	e	Df	b	L	z
20	0,06	1,9	45	7	64	89
25	0,06	2,3	58	9	65	86
32	0,06	3,0	68	10	54	80
40	0,085	3,7	78	11	57	85
50	0,13	4,6	88	12	50	80
63	0,25	5,8	102	15	63	110
75	0,305	6,8	122	16	87	120
90	0,51	8,2	139	20	85	123
110	0,70	10,0	159	20	100	150
125	0,922	11,4	158	25	123	170
140	1,319	12,7	188	25	130	191
160	1,75	14,6	210	26,5	145	190
180	1,987	16,4	212	30	160	190
200	3,42	18,2	268	32	132	200
225	3,4	20,5	265	33	140	200
250	4,83	22,7	320	35	129	210
280	8,493	25,4	320	35	302	377
315	7,785	28,6	370	35	150	235
355	10,4	32,2	430	40	165	255
400	5,38	26,7	482	33	60	120
500	8,76	29,7	585	46	35	120
630	11,0	37,4	685	50	30	120



Ответные Фланцы по стандарту на PN 1,0 МПа

DN	Вес, (кг)	D	d	d1	d2	кол-во отв.	t
20	0,2	95	27,5	65	14	4	12
25	0,3	105	34	75	14	4	14
32	0,5	115	42	85	14	4	16
40	0,7	140	50,5	100	18	4	18
50	0,8	150	61,5	110	18	4	18
63	0,78	165	78	125	18	4	18
75	1,2	185	91,5	145	18	8	22
90	1,4	200	10,8	160	18	8	20
110	1,6	220	12,7	180	18	8	20
125	1,5	223	134,5	180	18	8	20
140	2,3	250	157,5	210	18	8	24
160	3,3	286	17,8	240	22	8	24
180	3,2	285	187,5	240	22	8	24
200	4,6	340	235,5	295	22	8	24
225	3,75	340	24,0	295	22	8	24
250	7,2	403	287,5	350	22	12	30
280	7,2	395	293,5	350	22	12	30
315	10,1	463	34,0	400	22	12	34
355	15,6	505	375,5	460	22	16	39
400	19,8	567	429,5	515	26	16	44
450	23,8	670	516,5	620	26	20	44
500	24,7	670	532,5	620	26	20	44
560	35,7	810	61,8	725	30	20	65



Примечание

- Размеры втулок под фланец SDR11 и соответствующие им фланцы PN 1,6 МПа по запросу.
- Удлиненные втулки по запросу.



Размеры фланцев, PN 10 бар /1 МПа, (мм)

DN	db	b	dn	D	D1	D2	D3		D4		D5		D6		d		h	h1		h2		Номинальный диаметр болтов или шпилек		Масса фланца исполнения 1, (кг)	n, (шт)	
							Ряд 1	Ряд 2	Ряд 1	Ряд 2	Ряд 1	Ряд 2	Ряд 1	Ряд 2	Ряд 1	Ряд 2		Ряд 1	Ряд 2	Ряд 1	Ряд 2	Ряд 1	Ряд 2			
10	15	10	14	90	60	42	24	34	23	35	14	2	4	3	M12	0,46	4	4								
15	19	10	18	95	65	47	29	39	28	40	14	2	4	3	M12	0,51	4	4								
20	26	12	25	105	75	58	36	50	35	51	14	2	4	3	M12	0,74	4	4								
25	33	12	32	115	85	68	43	57	42	58	14	2	4	3	M12	0,89	4	4								
32	39	14	38	135	100	78	51	65	50	66	18	2	4	3	M16	1,40	4	4								
40	46	15	45	145	110	88	61	75	60	76	18	3	4	3	M16	1,71	4	4								
50	59	15	57	160	125	102	73	87	72	88	18	3	4	3	M16	2,06	4	4								
65	78	17	76	180	145	122	95	109	94	110	18	3	4	3	M16	2,80	4	4								
80	91	17	89	195	160	133	106	120	105	121	18	3	4	3	M16	3,19	8	4								
100	110	19	108(A)	215	180	158	129	149	128	150	18	3	4,5	4	3,5	3	M16	3,81	8	8						
100	116	19	114(Б)	215	180	158	129	149	128	150	18	3	4,5	4	3,5	3	M16	3,96	8	8						
125	135	21	133(A)	245	210	184	155	175	154	176	18	3	4,5	4	3,5	3	M16	5,40	8	8						
125	142	21	140(Б)	245	210	184	155	175	154	176	18	3	4,5	4	3,5	3	M16	5,15	8	8						
150	154	21	152(A)	280	240	212	183	203	182	204	22	3	4,5	4	3,5	3	M20	6,92	8	8						
150	161	21	159(Б)	280	240	212	183	203	182	204	22	3	4,5	4	3,5	3	M20	6,62	8	8						
150	170	21	168(Б)	280	240	212	183	203	182	204	22	3	4,5	4	3,5	3	M20	6,24	8	8						
200	222	21	219	335	295	268	239	259	238	260	22	3	4,5	4	3,5	3	M20	8,05	8	8						
250	273	23	273	390	350	320	292	312	291	313	22	3	4,5	4	3,5	3	M20	10,65	12	12						
300	325	24	325	440	400	370	343	363	342	364	22	4	4,5	5	3,5	4	M20	12,90	12	12						
350	377	24	377	500	460	430	395	421	394	422	22	4	5	5	4	4	M20	15,85	16	16						
400	426	26	426	565	515	482	447	473	446	474	26	4	5	5	4	4	M24	21,56	16	16						
500	530	28	530	670	620	585	549	575	548	576	26	4	5	5	4	4	M24	27,70	20	20						
600	630	31	630	780	725	685	649	651	675	677	648	650	676	678	30	30	5	5	6	4	5	M27	39,40	20	20	
800	820	37	820	1010	950	905	856	851	882	877	855	850	883	878	33	33	5	5	6	4	5	M30	79,16	24	24	



ФЛАНЦЫ

Электронные версии чертежей данного оборудования (AutoCAD 2D, 3D, Компас и Revit) вы можете найти на сайте www.adl.ru

Размеры фланцев, PN 16 бар /1,6 МПа, (мм)

DN	db	b	dn	D	D1	D2	D3		D4		D5		D6		d		h	h1		h2		Номинальный диаметр болтов или шпилек		Масса фланца исполнения 1, (кг)	n, (шт)	
							Ряд 1	Ряд 2	Ряд 1	Ряд 2	Ряд 1	Ряд 2	Ряд 1	Ряд 2	Ряд 1	Ряд 2		Ряд 1	Ряд 2	Ряд 1	Ряд 2	Ряд 1	Ряд 2			
10	15	12	14	90	60	42	24		34		23		35		14	2	4		3		M12	0,54	4	4		
15	19	12	18	95	65	47	29		39		28		40		14	2	4		3		M12	0,61	4	4		
20	26	14	25	105	75	58	36		50		35		51		14	2	4		3		M12	0,86	4	4		
25	33	14	32	115	85	68	43		57		42		58		14	2	4		3		M12	1,17	4	4		
32	39	16	38	135	100	78	51		65		50		66		18	2	4		3		M16	1,58	4	4		
40	46	17	45	145	110	88	61		75		60		76		18	3	4		3		M16	1,96	4	4		
50	59	19	57	160	125	102	73		87		72		88		18	3	4		3		M16	2,58	4	4		
65	78	21	76	180	145	122	95		109		94		110		18	3	4		3		M16	3,42	4	4		
80	91	21	89	195	160	133	106		120		105		121		18	3	4		3		M16	3,71	8	4		
100	110	23	108(A)	215	180	158	129		149		128		150		18	3	4,5	4	3,5	3		M16	4,73	8	8	
100	116	23	114(Б)	215	180	158	129		149		128		150		18	3	4,5	4	3,5	3		M16	4,55	8	8	
125	135	25	133(A)	245	210	184	155		175		154		176		18	3	4,5	4	3,5	3		M16	6,38	8	8	
125	142	25	140(Б)	245	210	184	155		175		154		176		18	3	4,5	4	3,5	3		M16	6,68	8	8	
150	154	25	152(A)	280	240	212	183		203		182		204		22	3	4,5	4	3,5	3		M20	8,16	8	8	
150	161	25	159(Б)	280	240	212	183		203		182		204		22	3	4,5	4	3,5	3		M20	7,81	8	8	
150	170	25	168(Б)	280	240	212	183		203		182		204		22	3	4,5	4	3,5	3		M20	7,36	8	8	
200	222	27	219	335	295	268	239		259		238		260		22	3	4,5	4	3,5	3		M20	10,10	12	12	
250	273	28	273	405	355	320	292		312		291		313		26	3	4,5	4	3,5	3		M24	14,49	12	12	
300	325	28	325	460	410	370	343		363		342		364		26	4	4,5	5	3,5	4		M24	17,78	12	12	
350	377	30	377	520	470	430	395		421		394		422		26	4	5	5	4	4		M24	22,88	16	16	
400	426	34	426	580	525	482	447		473		446		474		30	4	5	5	4	4		M27	31,00	16	16	
500	530	44	530	710	650	585	549		575		548		576		33	4	5	5	4	4		M30	57,01	20	20	
600	630	45	630	840	770	685	649	651	675	677	648	650	676	678	36	39	5	-	6	4	5	M33	M36	80,03	20	20
800	820	49	820	1020	950	905	856	851	882	877	855	850	883	878	39	39	5	5	6	4	5	M36		104,41	24	24



Размеры фланцев, PN 25 бар /2,5 МПа, (мм)

DN	db	b	dn	D	D1	D2	D3		D4		D5		D6		d		h	h1		h2		Номинальный диаметр болтов или шпилек		Масса фланца исполнения 1, (кг)	n, (шт)	
							Ряд 1	Ряд 2	Ряд 1	Ряд 2	Ряд 1	Ряд 2	Ряд 1	Ряд 2	Ряд 1	Ряд 2		Ряд 1	Ряд 2	Ряд 1	Ряд 2					
10	15	14	14	90	60	42	24		34		23		35		14		2	4		3		M12		0,63	4	
15	19	14	18	95	65	47	29		39		28		40		14		2	4		3		M12		0,70	4	
20	26	16	25	105	75	58	36		50		35		51		14		2	4		3		M12		0,98	4	
25	33	16	32	115	85	68	43		57		42		58		14		2	4		3		M12		1,17	4	
32	39	18	38	135	100	78	51		65		50		66		18		2	4		3		M16		1,77	4	
40	46	19	45	145	110	88	61		75		60		76		18		3	4		3		M16		2,18	4	
50	59	21	57	160	125	102	73		87		72		88		18		3	4		3		M16		2,71	4	
65	78	21	76	180	145	122	95		109		94		110		18		3	4		3		M16		3,22	8	
80	91	23	89	195	160	133	106		120		105		121		18		3	4		3		M16		4,06	8	
100	110	25	108(A)	230	190	158	129		149		128		150		22		3	4,5	4	3,5	3		M20		5,92	8
100	116	25	114(Б)	230	190	158	129		149		128		150		22		3	4,5	4	3,5	3		M20		5,72	8
125	135	27	133(A)	270	220	184	155		175		154		176		26		3	4,5	4	3,5	3		M24		8,26	8
125	142	27	140(Б)	270	220	184	155		175		154		176		26		3	4,5	4	3,5	3		M24		7,94	8
150	154	27	152(A)	300	250	212	183		203		182		204		26		3	4,5	4	3,5	3		M24		10,51	8
150	161	27	159(Б)	300	250	212	183		203		182		204		26		3	4,5	4	3,5	3		M24		10,12	8
150	170	27	168(Б)	300	250	212	183		203		182		204		26		3	4,5	4	3,5	3		M24		9,63	8
200	222	29	219	360	310	278	239		259		238		260		26		3	4,5	4	3,5	3		M24		13,34	12
250	273	31	273	425	370	335	292		312		291		313		30		3	4,5	4	3,5	3		M27		18,90	12
300	325	32	325	485	430	390	343		363		342		364		30		4	4,5	5	3,5	4		M27		23,95	16
350	377	38	377	550	490	450	395		421		394		422		33		4	5	5	4	4		M30		34,35	16
400	426	40	426	610	550	505	447		473		446		474	36	33	4	5	5	4	4	4	M33	M30	44,62	16	
500	530	48	530	730	660	615	549		575		548		576	36	39	4	5	5	4	4	4	M33	M36	67,3	20	
600	630	49	630	840	770	720	649	651	675	677	648	650	676	678	39	39	5	-	6	4	5		M36		90,87	20
800	820	63	820	1075	990	930	856	851	882	877	850	850	883	878	48	45	5	-	6	4	5		M45	M42	181,43	24



ФЛАНЦЫ

Электронные версии чертежей данного оборудования (AutoCAD 2D, 3D, Компас и Revit) вы можете найти на сайте www.adl.ru

Параметры фланцев, PN 16 бар (1,6 МПа)

DN	Размеры, (мм)																		Номинальный диаметр болтов или шпилек		Масса фланца исполнения 1, (кг)	n, (шт)						
	lp	b	h1	Dm	Dn	D	D1	D2	D3		D4		D5		D6		d							r	h1		h2	
									Ряд 1	Ряд 2	Ряд 1	Ряд 2	Ряд 1	Ряд 2	Ряд 1	Ряд 2	Ряд 1	Ряд 2	Ряд 1	Ряд 2		Ряд 1	Ряд 2					
																									Ряд 1	Ряд 2	Ряд 1	Ряд 2
10	8	12	33	26	15	90	60	42	24	34	23	35	14	2	4	3	M12	0,59	4	4								
15	12	12	33	30	19	95	65	47	29	39	28	40	14	2	4	3	M12	0,68	4	4								
20	18	12	36	38	26	105	75	58	36	50	35	51	14	2	4	3	M12	0,87	4	4								
25	25	12	38	45	33	115	85	68	43	57	42	58	14	2	4	3	M12	1,05	4	4								
32	31	13	40	55	39	135	100	78	51	65	50	66	18	2	4	3	M16	1,54	4	4								
40	38	13	42	64	46	145	110	88	61	75	60	76	18	3	4	3	M16	1,85	4	4								
50	49	13	45	76	58	160	125	102	73	87	72	88	18	3	4	3	M16	2,28	4	4								
65	66	15	47	94	77	180	145	122	95	109	94	110	18	3	4	3	M16	3,19	4	4								
80	78	17	50	110	90	195	160	133	106	120	105	121	18	3	4	3	M16	4,21	8	4								
100	96	17	50	130	110	215	180	158	129	149	128	150	18	3	4,5	4	3,5	3	M16	4,90	8	8						
125	121	19	57	156	135	245	210	184	155	175	154	176	18	3	4,5	4	3,5	3	M16	6,75	8	8						
150	146	19	57	180	161	280	240	212	183	203	182	204	22	3	4,5	4	3,5	3	M20	8,30	8	8						
200	202	21	58	240	222	335	295	268	239	259	238	260	22	3	4,5	4	3,5	3	M20	11,79	12	12						
250	254	23	65	292	278	405	355	320	292	312	291	313	26	3	4,5	4	3,5	3	M24	17,36	12	12						
300	303	24	66	346	330	460	410	370	343	363	342	364	26	4	4,5	5	3,5	4	M24	22,76	12	12						
350	351	28	70	400	382	520	470	430	395	421	394	422	26	4	5	5	4	4	M24	32,04	16	16						
400	398	32	75	450	432	580	525	482	447	473	446	474	30	4	5	5	4	4	M27	43,00	16	16						
500	501	38	90	559	535	710	650	585	549	575	548	576	33	4	5	5	4	4	M30	70,97	20	20						
600	602	41	90	660	636	840	770	685	649	651	675	677	648	650	676	678	36	39	5	-	6	4	5	M33	M36	99,3	20	20
800	792	45	95	850	826	1020	950	905	856	851	882	877	855	850	883	878	39	39	5	5	6	4	5	M36	130,57	24	24	
900	892	47	110	958	926	1120	1050	1005	-	-	-	-	-	-	-	-	39	39	5	-	-	-	-	M36	157,83	28	28	
1000	992	49	110	1060	1028	1255	1170	1110	-	-	-	-	-	-	-	-	42	45	5	-	-	-	-	M39	M42	203,39	28	28
1200	1192	51	125	1268	1228	1485	1390	1330	-	-	-	-	-	-	-	-	48	52	5	-	-	-	-	M45	M48	284,94	32	32



Параметры фланцев, PN 25 бар (2,5 МПа)

DN	Размеры, (мм)																Номинальный диаметр болтов или шпилек		Масса фланца исполнения 1, (кг)	n, (шт)								
	lp	b	h4	Dm	Dn	D	D1	D2	D3		D4		D5		D6		d			r	h1		h2		Ряд 1	Ряд 2	Ряд 1	Ряд 2
									Ряд 1	Ряд 2	Ряд 1	Ряд 2	Ряд 1	Ряд 2	Ряд 1	Ряд 2	Ряд 1	Ряд 2			Ряд 1	Ряд 2						
10	8	14	33	26	15	90	60	42	24		34		23		35		14		2	4		3		M12		0,68	4	
15	12	14	33	30	19	95	65	47	29		39		28		40		14		2	4		3		M12		0,79	4	
20	18	14	34	38	26	105	75	58	36		50		35		51		14		2	4		3		M12		0,97	4	
25	25	14	36	45	33	115	85	68	43		57		42		58		14		2	4		3		M12		1,18	4	
32	31	16	43	56	39	135	100	78	51		65		50		66		18		2	4		3		M16		1,83	4	
40	38	16	45	64	46	145	110	88	61		75		60		76		18		3	4		3		M16		2,19	4	
50	49	17	45	76	58	160	125	102	73		87		72		88		18		3	4		3		M16		2,78	4	
65	66	19	50	96	77	180	145	122	95		109		94		110		18		3	4		3		M16		3,71	8	
80	78	19	52	110	90	195	160	133	106		120		105		121		18		3	4		3		M16		4,44	8	
100	96	21	58	132	110	230	190	158	129		149		128		150		22		3	4,5	4	3,5	3	M20		6,51	8	
125	121	23	65	160	135	270	220	184	155		175		154		176		26		3	4,5	4	3,5	3	M24		9,41	8	
150	146	25	68	186	161	300	250	212	183		203		182		204		26		3	4,5	4	3,5	3	M24		12,52	8	
200	202	27	75	245	222	360	310	278	239		259		238		260		26		3	4,5	4	3,5	3	M24		17,44	12	
250	254	29	75	300	278	425	370	335	292		312		291		313		30		3	4,5	4	3,5	3	M27		24,40	12	
300	303	32	80	352	330	485	430	390	343		363		342		364		30		4	4,5	5	3,5	4	M27		33,29	16	
350	351	36	85	406	382	550	490	450	395		421		394		422		33		4	5	5	4	4	M30		46,57	16	
400	398	40	100	464	432	610	550	505	447		473		446		474		36	33	4	5	5	4	4	M33	M30	64,81	16	
500	500	44	100	570	535	730	660	615	549		575		548		576		36	39	4	5	5	4	4	M33	M36	88,91	20	
600	600	49	115	670	636	840	770	720	649	651	675	677	648	650	676	678	39	39	5	-	6	4	5	M36		123,7	20	
800	790	55	135	874	826	1075	990	930	856	851	882	877	850	850	883	878	48	45	5	-	6	4	5	M45	M42	213,9	24	



ФЛАНЦЫ

Электронные версии чертежей данного оборудования (AutoCAD 2D, 3D, Компас и Revit) вы можете найти на сайте www.adl.ru

Параметры фланцев, PN 40 бар (4,0 МПа)

DN	Размеры, (мм)																Номинальный диаметр болтов или шпилек		Масса фланца исполнения 1, (кг)	л, (шт)								
	Dp	b	h1	Dm	Dn	D	D1	D2	D3		D4		D5		D6							d		h	h1		h2	
									Ряд 1	Ряд 2	Ряд 1	Ряд 2	Ряд 1	Ряд 2	Ряд 1	Ряд 2	Ряд 1	Ряд 2		Ряд 1	Ряд 2	Ряд 1	Ряд 2		Ряд 1	Ряд 2	Ряд 1	Ряд 2
10	8	14	33	26	15	90	60	42	24		34		23		35		14		2	4		3		M12	0,68	4		
15	12	14	33	30	19	95	65	47	29		39		28		40		14		2	4		3		M12	0,79	4		
20	18	14	34	38	26	105	75	58	36		50		35		51		14		2	4		3		M12	0,97	4		
25	25	14	36	45	33	115	85	68	43		57		42		58		14		2	4		3		M12	1,18	4		
32	31	16	43	56	39	135	100	78	51		65		50		66		18		2	4		3		M16	1,83	4		
40	38	16	45	64	46	145	110	88	61		75		60		76		18		3	4		3		M16	2,19	4		
50	48	17	45	76	58	160	125	102	73		87		72		88		18		3	4		3		M16	2,81	4		
65	66	19	50	96	77	180	145	122	95		109		94		110		18		3	4		3		M16	3,71	8		
80	78	21	55	112	90	195	160	133	106		120		105		121		18		3	4		3		M16	4,80	8		
100	96	23	65	138	110	230	190	158	129		149		128		150		22		3	4,5	4	3,5	3	M20	7,40	8		
125	120	25	65	160	135	270	220	184	155		175		154		176		26		3	4,5	4	3,5	3	M24	10,00	8		
150	145	27	68	186	161	300	250	212	183		203		182		204		26		3	4,5	4	3,5	3	M24	13,03	8		
200	200	35	85	250	222	375	320	285	239		259		238		260		30		3	4,5	4	3,5	3	M27	24,44	12		
250	252	39	98	310	278	445	385	345	292		312		291		313		33		3	4,5	4	3,5	3	M30	37,59	12		
300	301	42	112	368	330	510	450	410	343		363		342		364		33		4	4,5	5	3,5	4	M30	57,10	16		
350	351	48	116	418	382	570	510	465	395		421		394		422		36	33	4	5	5	4	4	M33	M30	70,34	16	
400	398	54	135	480	432	655	585	535	447		473		446		474		39	39	4	5	5	4	4	M36	M36	106,76	16	
500	495	58	140	580	535	755	670	615	549		575		548		576		42	45	4	5	5	4	4	M39	M42	132,33	20	
600	595	58	140	686	636	890	795	735	649	651	675	677	648	650	676	678	52	52	5	5	6	4	5	M45	M48	180,95	24	
800	795	71	190	908	826	1135	1030	960	856	851	882	877	855	850	883	878	56	56	5	5	6	4	5	M52	M52	343,69	24	



ФЛАНЦЫ

Фланцы с резьбовым хвостовиком DN 15–100, PN 1,6 МПа (Россия)

Применение

Для нейтральных газов, горячей и холодной воды в системах тепло- и водоснабжения. Присоединительные размеры и размеры уплотнительных поверхностей по ГОСТ 33259-2015 исполнение В.

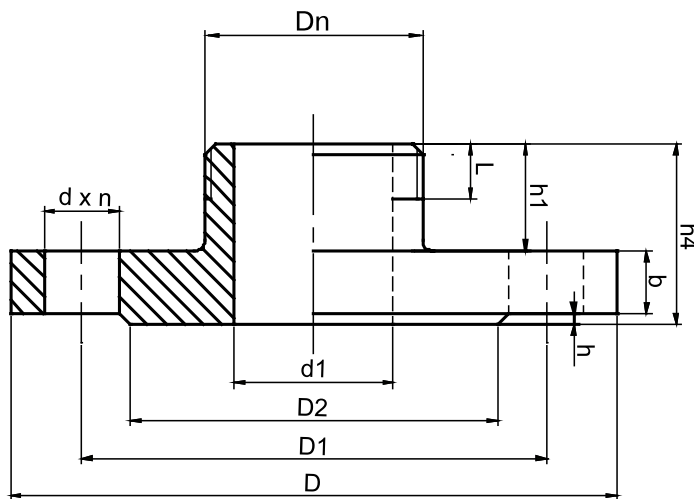
Исполнение

Оцинкованная сталь. Фланец с резьбовым хвостовиком изготавливается из литого воротникового фланца.

Технические характеристики

Диаметр DN	15–100 мм
Давление PN	1,6 МПа
Температура	–40...+300 °С

Сделано в АДЛ



Параметры фланцев, PN 1,6 МПа

Артикул	DN	d1	D1	D2	D	h	b	h ₄ макс.	h1	L	Dn	d	n, (шт)	Номинальный диаметр болтов или шпилек
PN 1,6 МПа (16 кгс/см ²)														
BS05A879	15	12	66	46	94	2	12	30	16	10	1/2"	14	4	M 12
BS05A880	20	18	75	58	105	2	12	30	17	10	3/4"	14	4	M 12
BS05A881	25	25	85	68	115	2	12	34	19	11	1"	14	4	M 12
BS05A882	32	31	100	78	135	2	13	37	21	13	1 1/4"	18	4	M 16
BS05A883	40	38	110	88	145	3	13	43	23	15	1 1/2"	18	4	M 16
BS05A892	50	49	125	102	160	3	13	45	25	17	2"	18	4	M 16
BS05A884	65	66	145	122	180	3	15	47	32	26	2 1/2"	18	4	M 16
BS05A885	80	78	160	133	195	4	17	50	33	27	3"	18	4	M 16
BS05A886	100	96	180	158	215	4	17	50	22	15	4"	18	8	M 16



ФЛАНЦЫ

Фланцы глухие (заглушки) АТК 24.200.02-90 исполнение 1 (Россия)

Применение

Для химической, нефтеперерабатывающей, нефтехимической, газовой, нефтяной и других смежных отраслей промышленности.



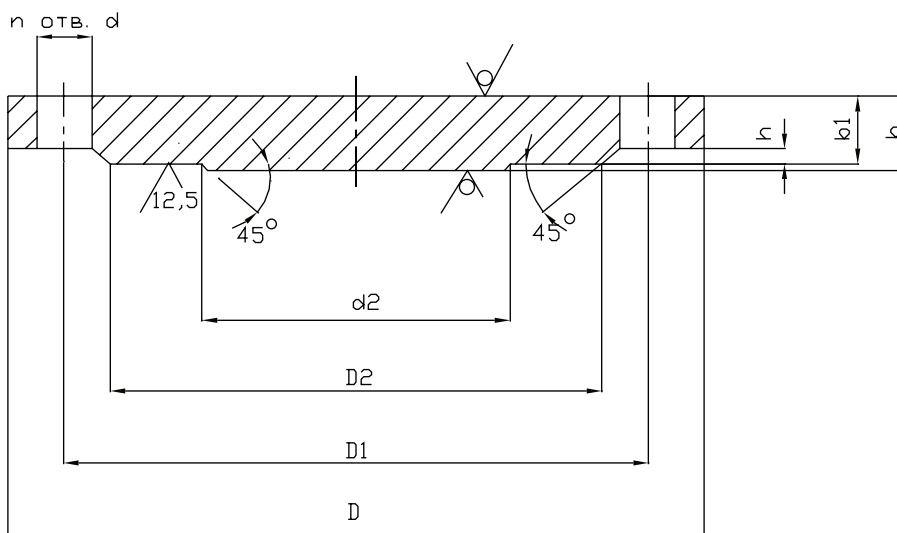
Исполнение

- Углеродистая сталь (Ст 20).
- Нержавеющая сталь (12Х18Н10Т).
- Легированная сталь (09Г2С – морозостойчивая).

Присоединительные размеры и размеры уплотнительных поверхностей по ГОСТ 33259-2015 .

Технические характеристики

Диаметр DN	10–1200 мм
Давление PN	0,6–16,0 МПа
Температура	–70...+600 °С



Электронные версии чертежей данного оборудования (AutoCAD 2D, 3D, Компас и Revit) вы можете найти на сайте www.adl.ru



ФЛАНЦЫ

Присоединительные размеры заглушек, DN 10–50, PN 1,0–4,0 МПа

DN	D	D1	D2	b	b1	h	d2	d	n, (шт)	Номинальный диаметр болтов или шпилек	Масса, (кг): не более
10	90	60	42	14	12	2	6	14	4	M12	0,5
15	95	65	47	14	12	2	10	14	4	M12	0,6
20	105	75	58	16	14	2	16	14	4	M12	0,8
25	115	85	68	16	14	2	22	14	4	M12	1,0
32	135	100	78	18	16	2	28	18	4	M16	1,6
40	145	110	88	18	16	3	36	18	4	M16	1,8
50	160	125	102	18	16	3	46	18	4	M16	2,2

Присоединительные размеры заглушек, DN 65–150, PN 1,0–1,6 МПа

DN	D	D1	D2	b	b1	h	d2	d	n, (шт)	Номинальный диаметр болтов или шпилек	Масса, (кг): не более
65	180	145	122	16	14	3	60	18	4	M16	2,5
80	195	160	133	16	14	3	76	18	4	M16	3,0
100	215	180	158	16	14	3	94	18	8	M16	3,6
125	245	210	184	16	14	3	118	18	8	M16	4,8
150	280	240	212	18	16	3	142	22	8	M20	7,1

Присоединительные размеры заглушек, DN 65–150, PN 2,5–4,0 МПа

DN	D	D1	D2	b	b1	h	d2	d	n, (шт)	Номинальный диаметр болтов или шпилек	Масса, (кг): не более
65	180	145	122	20	18	3	60	18	8	M16	3,1
80	195	160	133	20	18	3	76	18	8	M16	3,7
100	230	190	158	22	20	3	94	22	8	M20	5,8
125	270	220	184	24	22	3	118	26	8	M24	8,8
150	300	250	212	26	24	3	142	26	8	M24	12,1

Присоединительные размеры заглушек, DN 200–800, PN 1,6 МПа

DN	D	D1	D2	b	b1	h	d2	d	n, (шт)	Номинальный диаметр болтов или шпилек	Масса, (кг): не более
200	335	295	268	18	16	4	196	22	12	M20	10,4
250	405	355	320	22	20	4	244	26	12	M24	19,3
300	460	410	370	24	21	4	294	26	12	M24	26,4
350	520	470	430	26	23	4	344	26	16	M24	37,3
400	580	525	482	30	27	4	390	30	16	M27	54,3
500	710	680	585	38	33	4	490	33	20	M30	99,2
600	840	770	685	40	36	5	590	39	20	M36	152,2
800	1020	950	905	50	46	5	780	39	24	M36	294,2

Присоединительные размеры заглушек, DN 200–500, PN 4,0 МПа

DN	D	D1	D2	b	b1	h	d2	d	n, (шт)	Номинальный диаметр болтов или шпилек	Масса, (кг): не более
200	375	320	285	30	28	3	196	30	12	M27	22,1
250	445	385	345	36	34	3	244	33	12	M30	38,4
300	510	450	410	40	37	4	294	33	16	M30	55,2
350	570	510	465	45	42	4	344	33	16	M30	79,7
400	655	585	535	50	47	4	390	39	16	M36	117,3
500	755	670	615	55	52	4	490	45	20	M42	170,6



УПЛОТНИТЕЛЬНЫЕ МАТЕРИАЛЫ

Прокладки ВАТИ-22

Применение

Для газа, воды, пара, водянистых растворов, масла и смазки, разбавленных кислот и щелочей. Изготовлены из бутадиен-нитрильного каучука с арамидными волокнами и спецнаполнителями. Обладают высокими эксплуатационными характеристиками, обеспечивают полную герметичность неподвижных разъемных соединений аппаратов, трубопроводов и арматуры.

Технические характеристики

Диаметр DN	10–1200 мм
Максимальное давление	4,0 МПа
Температура применения	–40...+200 °С

Общие физические свойства

Плотность	1,5–2,0 г/см ³
Предел прочности	6 МПа
Сжимаемость при давлении 35 МПа	6 %
Восстанавливаемость после снятия давления 35 МПа	40 %



Сделано в АДЛ

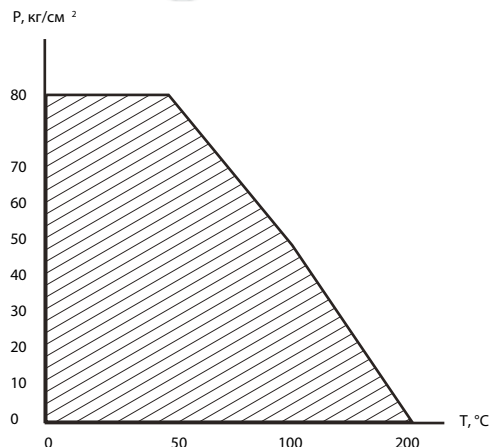


График рабочего поля вода-пар

Прокладки Novatec Premium II

Применение

Для газа, воды, пара, масла, кислот, щелочей и растворителей. Состоит из смеси терморасширенного графита, армированного волокнами Kevlar, связанных бутадиен-нитрильным каучуком. Данный состав обеспечивает материалу высокую температурную и химическую стойкость, предотвращает выдавливание материала прокладки под высоким поверхностным давлением. Высокое содержание графита со степенью чистоты не менее 98 % на материал с двух сторон нанесено антипригарное покрытие, что облегчает демонтаж прокладки и сокращает расходы на рабочую силу. Антипригарное покрытие не содержит растворителей и является безопасным для окружающей среды.

Технические характеристики

Диаметр DN	10–1200 мм
Максимальное давление	4,0 МПа
Температура применения	до +300 °С

Общие физические свойства

Плотность	1,72 г/см ³ ± 0,05
Предел прочности	14 МПа
Сжимаемость при давлении 35 МПа	≥4 %
Восстанавливаемость после снятия давления 35 МПа	≥50 %



Сделано в АДЛ

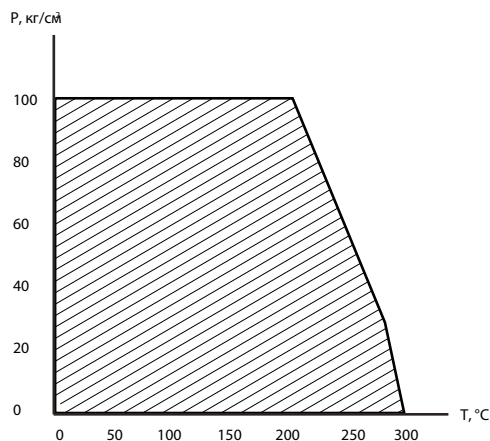


График рабочего поля вода-пар



УПЛОТНИТЕЛЬНЫЕ МАТЕРИАЛЫ

Прокладки паронитовые общего назначения ГОСТ 15180-86

Применение

Для пресной перегретой воды, насыщенного и перегретого пара, сухих нейтральных и инертных газов, воздуха, водных растворов солей, жидких и газообразных аммиаков, спиртов, жидкого кислорода и азота, тяжелых и легких нефтепродуктов. Изготовлены из асбестосодержащего материала, представляющего собой смесь волокон хризотилового асбеста, синтетического и натурального каучука, наполнителей и вулканизирующей группы.

Сделано в 



Технические характеристики

Диаметр DN	10–800 мм
Максимальное давление	4,0 МПа

Общие физические свойства

Толщина	0,4–4,0 мм
Плотность	1,8–2,0 г/см ³
Предел прочности	15 МПа
Сжимаемость при давлении 35 МПа	5–15 %
Восстанавливаемость после снятия давления 35 МПа	35 %

Спирально-навитые прокладки ОСТ 26 260 454-99 (СНП)

Применение

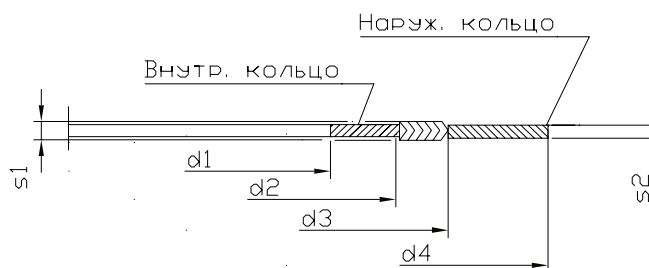
Для трубопроводов, транспортирующих вещества групп а и Б технологических объектов первой категории взрывоопасности, при применении фланцевых соединений с гладкой уплотнительной поверхностью. Для уплотнения соединений типа выступ-впадина и шип-паз арматуры, трубопроводов, оборудования химической, нефтеперерабатывающей и других отраслей промышленности.

В зависимости от конструкции фланцевых соединений СНП делятся на типы (А, Б, В, Г, Д), по форме сечения все типы изготавливаются V-образного или W-образного профиля. В зависимости от исполнений фланцевых соединений прокладки оснащаются ограничительными кольцами:

- внутренним – для соединений выступ-впадина;
- наружным/внутренним и наружным – для соединения с гладкой уплотнительной поверхностью.

Для соединений шип-паз ограничительные кольца не предусмотрены.

Сделано в 



Технические характеристики

Диаметр DN	10–1200 мм
Температура	–200...+500 °С

Общие физические свойства

Толщина	4,5 (+0,4 мм) или 3,2 (+0,3 мм)
pH	0–14

Тип прокладки	Тип фланца
А	Фланцевое соединение типа «шип-паз», «паз-плоскость»
Б	Фланцевое соединение типа «выступ-впадина»
В	Фланцевое соединение типа «выступ-впадина», «впадина-плоскость»
Г	Фланцевое соединение с гладкими уплотнительными поверхностями (одно ограничительное кольцо)
Д	Фланцевое соединение с гладкими уплотнительными поверхностями (два ограничительных кольца)

Пример обозначения по ОСТ 26 260 454-99:

СНП В-1-51-10,0-4,5 ОСТ 26.260.454-99.

В – исполнение; 1 – наполнитель (1 и 2 – паронит, 3 и 4 – графит); 51 – d2; 1,00 – PN МПа; 4,5 – толщина.



МЕТИЗЫ

Шпильки и гайки для фланцевых соединений ГОСТ 9066-75, ГОСТ 9064-75

Применение

Для энергетической, химической, нефтяной, газовой и других отраслей промышленности.

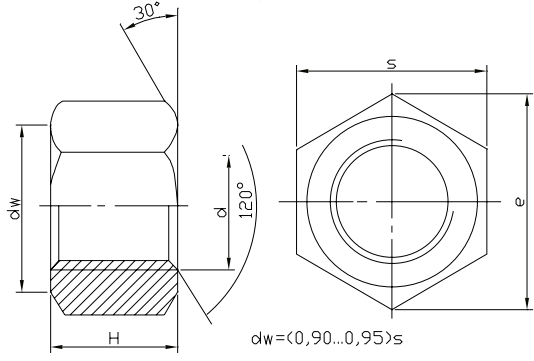
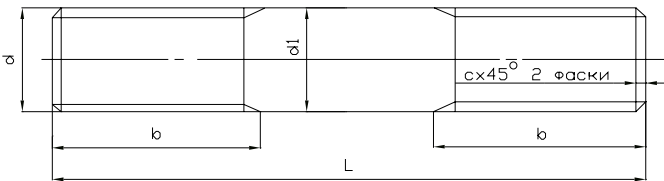


Исполнение

1. Углеродистая сталь (Ст 35);
2. Нержавеющая сталь (20Х13);
3. Легированная сталь (10Г2).

Технические характеристики

Рабочее давление	до 10,0 МПа
Номинальный диаметр резьбы	М 12 – М 42
Температура	-70...+300 °С



Параметры гаек

Диаметр резьбы, d		M10	M12	M16	M20	M22	M24	M27	M30	M36	M42	M48	M52	M56	M64	M72
шаг	крупный	1,5	1,75	2,0	2,5		3,0		3,5	4,0	4,5	5,0		5,5	6,0	
	мелкий	1,25		1,5			2,0			3,0			4,0			
Размеры, (мм)	S	17	19	24	30	32	36	41	46	55	65	75	80	85	95	105
	H	10	12	16	20	22	24	27	30	36	42	48	52	56	64	72
	емин.	18,8	21,0	26,7	33,5	35,6	40,3	45,9	51,4	61,7	73,1	84,5	90,4	96,0	107,5	118,0
Масса, (кг)		0,014	0,019	0,039	0,077	0,093	0,133	0,194	0,277	0,446	0,777	1,197	1,420	1,668	2,310	3,005

Параметры шпилек Тип а Исполнение 1

Диаметр резьбы, d	Шаг резьбы, (мм)		Размер d1, (мм)	Фаска с, (мм)	Длина шпильки L	Длина резьбового конца, b
	крупный	мелкий				
M 10	1,5	1,25	По ГОСТ 19258-73 и ГОСТ 19256-73	1,6	45-95	22
					100-150	28
M 12	1,75	1,25		1,6	55-95	25
					100-200	30
M 16	2,0	1,5		2,0	70-130	32
					140-230	40
M 20	2,5	1,5		2,5	85-160	40
					170-230	48
M 22	2,5	1,5		2,5	95-180	45
					190-230	52
M 24	3,0	2,0		2,5	110-200	48
					210-230	58
M 27	3,0	2,0		2,5	120-210	55
					220-270	65
M 30	3,5	2,0		2,5	130-240	60
					250-340	70
M 36	4,0	3,0		3,0	150-240	70
					250-400	80
M 42	4,5	3,0		3,0	160-290	75
					300-410	90
M 48	5,0	3,0	4,0	190-340	90	
				350-440	100	
M 52	5,0	3,0	4,0	220-380	95	
				390-490	105	
M 56	5,5	4,0	4,0	310-420	105	
				430-520	120	
M 64	6,0	4,0	4,0	310-490	120	
				490-570	135	
M 72	6,0	4,0	4,0	340-570	135	

Электронные версии чертежей данного оборудования (AutoCAD 2D, 3D, Компас и Revit) вы можете найти на сайте www.adl.ru



МЕТИЗЫ

Таблица шпилек, применяемых для фланцевых соединений

DN	Условное давление PN, (МПа)										Кол-во на один фланец				
	0,1 и 0,25	0,6	1,0	1,6	2,5	4,0	6,3	10,0	16,0	20,0					
10	M10×55	M10×55	M12×60	M12×60	M12×70	M12×70	M12×70	M12×70	-	-	4				
15									M12×70	M20×110					
20		M10×60					M16×90	M16×90	M16×100	M16×100		M20×110	M20×110	M20×120	M24×130
25														M20×120	
32	M12×65	M12×70	M16×80	M16×80	M16×80	M16×90	M20×110	M20×110	M20×110	8					
40											M16×90	M16×90	M20×110	M20×110	M20×120
50			M16×90				M16×90	M20×110	M20×110						
65											M16×90	M16×90	M20×110	M20×110	M24×130
80	M16×70	M16×80	M16×90	M16×90	M20×110	M20×120	M24×130	M24×140	M30×190						
100										M16×90	M16×90	M16×90	M16×90	M20×100	M20×110
125	M16×80	M16×90	M20×100	M20×100	M24×120	M24×120	M27×150	M30×170	M30×170						
150										M20×100	M20×100	M20×100	M20×100	M24×120	M27×150
175	M20×100	M20×100	M20×100	M20×100	M24×120	M27×150	M30×170	M36×200	M36×220						
200										M27×140	M30×170	M36×190	M36×220	M36×230	M52×350
225	M16×90	M16×90	M20×110	M24×120	M27×140	M30×170	M36×190	M36×220	M36×230						
250										M20×100	M20×100	M20×110	M24×120	M27×140	M30×170
300	M20×110	M20×110	M20×110	M24×130	M27×140	M30×160	M30×180	M36×210	M48×270						
350										M20×110	M20×110	M24×130	M27×140	M30×160	M36×210
400	M20×100	M20×110	M24×130	M27×140	M30×160	M36×210	M42×240	M48×280	-						
450										M24×120	M24×120	M27×140	M36×180	M36×200	M48×250
500	M24×120	M24×120	M27×140	M36×180	M36×200	M48×250	M52×280	-	-						
600										M24×120	M24×130	M27×150	M36×190	M42×220	M48×260
700	M27×130	M27×140	M30×160	M36×190	M42×230	M52×280	M56×320	-	-						
800										M27×130	M27×140	M30×160	M36×190	M48×240	M52×290
900	M27×130	M27×140	M30×70	M36×190	M48×240	M52×290	M56×320	-	-						
1000										M27×130	M27×140	M30×70	M42×210	M52×260	M56×310
1200	M27×130	M30×160	M36×200	M48×230	M52×260	M56×310	M72×380	-	-						
1400										M27×140	M30×170	M42×230	-	-	-
1600	M27×140	M30×190	-	-	-	-	-	-	-						
1800										M27×140	-	-	-	-	-
2000	M27×160	-	-	-	-	-	-	-	-						
2200										M27×160	-	-	-	-	-
2400	M27×170	-	-	-	-	-	-	-	-						

Примечание: длина шпилек указана для фланцев плоских приварных по ГОСТ 33259-2015 для условного давления до 1,0 МПа и для фланцевых приварных встык по ГОСТ 33259-2015 для условного давления от 1,6 МПа до 20,0 МПа.



МЕТИЗЫ

Болты и гайки общепромышленного применения ГОСТ 7798-70, 5915-70

Применение

Для энергетической, химической, нефтяной, газовой и других отраслей промышленности.

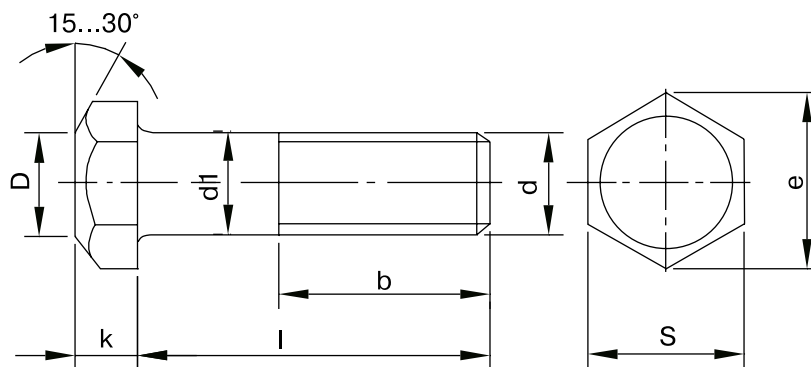
Сделано в 

Исполнение

1. Углеродистая сталь;
2. Легированная сталь (10Г2);
3. Оцинкованная сталь.

Технические характеристики

Рабочее давление	до 10,0 МПа
Номинальный диаметр резьбы	М 12 – М 42
Температура	-40...+200 °С



Параметры болтов (исполнение 1)

Номинальный диаметр резьбы d, (мм)	6	8	10	12	16	20	24	30	36	42	48	
Шаг резьбы, (мм)	крупный	1	1,25	1,5	1,75	2	2,5	3	3,5	4	4,5	5
	мелкий	-	1	1,25		1,5		2		3		
Диаметр стержня d ₁ , (мм)	6	8	10	12	16	20	24	30	36	42	48	
Размер «под ключ» S, (мм)	10	13	16	18	24	30	36	46	55	65	75	
Высота головки k	4,0	5,3	6,4	7,5	10,0	12,5	15,0	18,7	22,5	26,0	30,0	
Диаметр описанной окружности e, (мм) (не менее)	10,9	14,2	17,6	19,9	26,2	33,0	39,6	50,9	60,8	71,3	82,6	



ТЕХНИЧЕСКИЕ ХАРАКТЕРИСТИКИ ЭЛЕКТРО- И ПНЕВМОПРИВОДОВ***Технические характеристики электроприводов серии SQ 05.2–14.2, 220 В**

Типоразмер	Крутящий момент		ISO-фланец		Время поворота на 90° (сек)	Мощность, (кВт)	Частота вращения мотора, (об/мин)	Тип мотора	Номинальный ток, (А)	Ток при макс. моменте, (А)	Пусковой ток, (А)	cos φ	Масса, (кг)	
	мин., (Нм)	макс., (Нм)	Станд.	Опция										
SQ05.2	50	150	F05	F07	4	0,06	2800	VW00063-2-0.06	1,70	1,90	6,30	0,69	23	
					5,6				1,70	1,80	6,30	0,69		
					8*	0,04	1400	VW00063-4-0.04	1,10	1,30	2,30	0,96		
					11				1,10	1,30	2,30	0,96		
					16	0,02	1400	VW00063-4-0.02	1,00	1,00	2,10	0,76		
					22				1,00	1,00	2,10	0,76		
32	0,01	1400	SW00063-4-0.01	1,00	1,00	2,10	0,74							
SQ07.2	100	300	F07	F10	4	0,12	2800	VW00063-2-0.12	1,80	2,70	6,40	0,98	23	
					5,6				1,80	2,50	6,40	0,98		
					8*	0,06	1400	VW00063-4-0.06	1,80	2,10	3,60	0,98		
					11				1,80	2,00	3,60	0,98		
					16	0,03	1400	VW00063-4-0.03	1,10	1,20	2,30	0,96		
					22				1,10	1,20	2,30	0,96		
32	0,01	1400	SW00063-4-0.01	1,00	1,00	2,10	0,74							
SQ10.2	200	450	F10	F12	8	0,10	1400	VW00063-4-0.10	1,90	2,20	3,60	0,99	28	
		600			11*				1,90	2,30	3,60	0,99		
					16	0,06	1400	SW00063-4-0.06	1,60	1,80	3,50	0,88		
					22				1,60	1,70	3,50	0,88		
					32	0,04	1400	SW00063-4-0.04	1,10	1,30	2,30	0,96		
					45				1,10	1,30	2,30	0,96		
63	0,02		1400	SW00063-4-0.02	1,00	1,00	2,10	0,76						
SQ12.2	400	900	F12	F14	16	0,10	1400	VW00063-4-0.10	1,90	2,20	3,60	0,99	37	
		1200			22*				1,90	2,30	3,60	0,99		
					32	0,06	1400	SW00063-4-0.06	1,60	1,80	3,50	0,88		
					45				1,60	1,70	3,50	0,88		
					63	0,04	1400	SW00063-4-0.04	1,10	1,30	2,30	0,96		
					SQ14.2	800	1800	F14	F16	24	0,19	2800		VW00063-2-0.19
2400	36		1,90	2,20			3,60			0,99				
	48*	0,10	1400	VW00063-4-0.10			1,90			2,30	3,60	0,99		
	72						1,60			1,80	3,50	0,88		
	100	0,06	1400	SW00063-4-0.06			1,60			1,70	3,50	0,88		

* стандартное время срабатывания.

Технические характеристики электроприводов серии SQ 05.2–14.2, 380 В

Типоразмер	Крутящий момент		ISO-фланец		Время поворота на 90° (с)	Мощность, (кВт)	Частота вращения мотора, (об/мин)	Тип мотора	Номинальный ток, (А)	Ток при макс. моменте, (А)	Пусковой ток, (А)	cos φ	Масса, (кг)	
	мин., (Нм)	макс., (Нм)	Станд.	Опция										
SQ05.2	50	150	F05	F07	4	0,06	2800	VD00063-2-0.06	0,60	0,60	2,00	0,42	22	
					5,6				0,60	0,60	2,00	0,42		
					8*	0,04	1400	VD00063-4-0.04	0,40	0,40	1,10	0,50		
					11				0,40	0,40	1,10	0,50		
					16	0,02	1400	VD00063-4-0.02	0,40	0,40	1,10	0,40		
					22				0,40	0,40	1,10	0,40		
32	0,01	1400	SD00063-4-0.01	0,30	0,30	0,70	0,38							
SQ07.2	100	300	F07	F10	4	0,12	2800	VD00063-2-0.12	0,70	0,90	3,20	0,52	22	
					5,6				0,70	0,90	3,20	0,52		
					8*	0,06	1400	VD00063-4-0.06	0,60	0,70	1,70	0,38		
					11				0,60	0,70	1,70	0,38		
					16	0,03	1400	VD00063-4-0.03	0,40	0,50	1,10	0,43		
					22				0,40	0,50	1,10	0,43		
32	0,01	1400	SD00063-4-0.01	0,30	0,30	0,70	0,38							
SQ10.2	200	450	F10	F12	8	0,10	1400	VD00063-4-0.10	0,80	1,10	2,10	0,48	26	
		600			11*				0,80	0,90	2,10	0,48		
					16	0,06	1400	SD00063-4-0.06	0,60	0,70	1,70	0,38		
					22				0,60	0,70	1,70	0,38		
					32	0,04	1400	SD00063-4-0.04	0,50	0,50	1,10	0,48		
					45				0,50	0,50	1,10	0,48		
63	0,02		1400	SD00063-4-0.02	0,30	0,30	0,70	0,43						
SQ12.2	400	900	F12	F14	16	0,10	1400	VD00063-4-0.10	0,80	1,10	2,10	0,48	35	
		1200			22*				0,80	0,90	2,10	0,48		
					32	0,06	1400	SD00063-4-0.06	0,60	0,70	1,70	0,38		
					45				0,60	0,70	1,70	0,38		
					63	0,04	1400	SD00063-4-0.04	0,50	0,50	1,10	0,48		
					SQ14.2	800	1800	F14	F16	24	0,19	2800		VD00063-2-0.19
2400	36		0,80	0,90			2,10			0,48				
	48*	0,10	1400	VD00063-4-0.10			0,80			0,90	2,10	0,48		
	72						0,60			0,70	1,70	0,38		
	100	0,06	1400	SD00063-4-0.06			0,60			0,70	1,70	0,38		

* стандартное время срабатывания.



Компания оставляет за собой право вносить конструктивные изменения
 АДЛ — производство и поставки оборудования для инженерных систем

Тел.: +7 (495) 937-89-68, +7 (495) 221-63-78
 info@adl.ru | www.adl.ru | Интернет-магазин: www.valve.ru

ТЕХНИЧЕСКИЕ ХАРАКТЕРИСТИКИ ЭЛЕКТРО- И ПНЕВМОПРИВОДОВ**Технические данные многооборотных электроприводов SA, 380 В**

Тип	Частота вращения, (об./мин.)	Макс. крутящий момент, (Нм)	Тип мотора	Мощность, (кВт)	Частота вращения мотора, (об./мин.)	Номинальный ток, (А)	Ток при макс. крутящем моменте, (А)	Пусковой ток, (А)	cos φ	ISO-фланец	Масса, (кг)
SA07.2	4	30	VD00063-4-0,02	0,02	1400	0,4	0,4	1,1	0,40	F07	19
	5,6		VD00063-4-0,02	0,02	1400	0,4	0,4	1,1	0,40		
	8		VD00063-4-0,04	0,04	1400	0,4	0,4	1,1	0,50		
	11		VD00063-4-0,04	0,04	1400	0,4	0,5	1,1	0,50		
	16		VD00063-2-0,06	0,06	2800	0,6	0,6	2,0	0,42		
	22		VD00063-2-0,06	0,06	2800	0,6	0,7	2,0	0,42		
	32		AD00063-4-0,10	0,10	1400	1,0	1,0	2,5	0,42	F10	20
	45		AD00063-4-0,10	0,10	1400	1,0	1,1	2,5	0,42		
	63		AD00063-2-0,20	0,20	2800	0,8	1,3	4,6	0,60		
	90		AD00063-2-0,20	0,20	2800	0,8	1,4	4,6	0,60		
	125		AD00063-2-0,30	0,30	2800	0,9	1,7	4,6	0,70		
	180		AD00063-2-0,30	0,30	2800	0,9	1,8	4,6	0,70		
SA07.6	4	60	VD00063-4-0,03	0,03	1400	0,4	0,5	1,1	0,43	F07	19
	5,6		VD00063-4-0,03	0,03	1400	0,4	0,5	1,1	0,43		
	8		VD00063-4-0,06	0,06	1400	0,6	0,7	1,7	0,38		
	11		VD00063-4-0,06	0,06	1400	0,6	0,7	1,7	0,38		
	16		VD00063-2-0,12	0,12	2800	0,7	0,9	3,2	0,52		
	22		VD00063-2-0,12	0,12	2800	0,7	1,1	3,2	0,52		
	32		AD00063-4-0,20	0,20	1400	1,7	2,0	4,8	0,42	F10	21
	45		AD00063-4-0,20	0,20	1400	1,7	2,1	4,8	0,42		
	63		AD00063-2-0,40	0,40	2800	1,9	2,4	9,5	0,53		
	90		AD00063-2-0,40	0,40	2800	1,9	2,6	9,5	0,53		
	125		AD00063-2-0,50	0,50	2800	2,0	3,2	9,5	0,62		
	180		AD00063-2-0,50	0,50	2800	2,0	3,4	9,5	0,62		
SA10.2	4	120	VD00071-4-0,06	0,06	1400	0,5	0,6	2,1	0,40	F10	23
	5,6		VD00071-4-0,06	0,06	1400	0,5	0,6	2,1	0,40		
	8		VD00071-4-0,12	0,12	1400	1,1	1,2	3,2	0,40		
	11		VD00071-4-0,12	0,12	1400	1,1	1,3	3,2	0,40		
	16		VD00071-2-0,25	0,25	2800	1,4	1,6	4,7	0,52		
	22		VD00071-2-0,25	0,25	2800	1,4	1,9	4,7	0,52		
	32		AD00071-4-0,40	0,40	1400	2,6	2,7	8,9	0,42	F10	25
	45		AD00071-4-0,40	0,40	1400	2,6	3,2	8,9	0,42		
	63		AD00071-2-0,70	0,70	2800	3,2	4,2	17	0,54		
	90		AD00071-2-0,70	0,70	2800	3,2	4,7	17	0,54		
	125		AD00071-2-1,00	1,00	2800	3,7	5,7	17	0,64		
	180		AD00071-2-1,00	1,00	2800	3,7	6,3	17	0,64		
SA14.2	4	250	VD00090-4-0,12	0,12	1400	0,5	0,8	2,9	0,60	F14	47
	5,6		VD00090-4-0,12	0,12	1400	0,5	1,1	2,9	0,60		
	8		VD00090-4-0,25	0,25	1400	1,1	1,7	5,5	0,60		
	11		VD00090-4-0,25	0,25	1400	1,1	1,8	5,5	0,60		
	16		VD00090-2-0,45	0,45	2800	1,6	3,2	9,5	0,64		
	22		VD00090-2-0,45	0,45	2800	1,6	3,7	9,5	0,64		
	32		AD00090-4-0,75	0,75	1400	2,7	4,5	17	0,62	F14	51
	45		AD00090-4-0,75	0,75	1400	2,7	5,3	17	0,62		
	63		AD00090-2-1,40	1,40	2800	4,9	8,0	40	0,60		
	90		AD00090-2-1,40	1,40	2800	4,9	9,5	40	0,60		
	125		AD00090-2-1,80	1,80	2800	5,6	13	40	0,65		
	180		AD00090-2-1,80	1,80	2800	5,6	13	40	0,65		
SA14.6	4	500	VD00090-4-0,20	0,20	1400	0,9	1,6	5,5	0,54	F14	49
	5,6		VD00090-4-0,20	0,20	1400	0,9	1,8	5,5	0,54		
	8		VD00090-4-0,40	0,40	1400	1,9	3,2	9,8	0,56		
	11		VD00090-4-0,40	0,40	1400	1,9	3,7	9,8	0,56		
	16		VD00090-2-0,80	0,80	2800	3,8	5,3	19	0,51		
	22		VD00090-2-0,80	0,80	2800	3,8	5,8	19	0,51		
	32		AD00090-4-1,60	1,60	1400	5,6	7,9	40	0,57	F14	57
	45		AD00090-4-1,60	1,60	1400	5,6	9,5	40	0,57		
	63		AD00090-2-3,00	3,00	2800	9,5	15	72	0,60		
	90		AD00090-2-3,00	3,00	2800	9,5	17	72	0,60		
	125		AD00090-2-3,30	3,30	2800	10	22	72	0,65		
	180		AD00090-2-3,30	3,30	2800	10	23	72	0,65		



ТЕХНИЧЕСКИЕ ХАРАКТЕРИСТИКИ ЭЛЕКТРО- И ПНЕВМОПРИВОДОВ

Технические данные многооборотных электроприводов SA, 380 В

Тип	Частота вращения, (об./мин.)	Макс. крутящий момент, (Нм)	Тип мотора	Мощность, (кВт)	Частота вращения мотора, (об./мин.)	Номинальный ток, (А)	Ток при макс. крутящем моменте, (А)	Пусковой ток, (А)	cos φ	ISO-фланец	Масса, (кг)
SA16.2	4	1000	VD00112-4-0,40	0,40	1400	1,5	2,8	11	0,65	F16	75
	5,6	1000	VD00112-4-0,40	0,40	1400	1,5	3,1	11	0,65		75
	8	1000	VD00112-4-0,80	0,80	1400	3,2	5,5	23	0,57		75
	11	1000	VD00112-4-0,80	0,80	1400	3,2	5,8	23	0,57		75
	16	1000	VD00112-2-1,50	1,50	2800	5,9	9,5	42	0,60		75
	22	1000	VD00112-2-1,50	1,50	2800	5,9	11	42	0,60		75
	32	1000	AD00112-4-3,00	3,00	1400	8,9	16	63	0,71		86
	45	1000	AD00112-4-3,00	3,00	1400	8,9	18	63	0,71		86
	63	1000	AD00112-2-5,00	5,00	2800	13	26	126	0,80		91
	90	1000	AD00112-2-5,00	5,00	2800	13	32	126	0,80		91
	125	800	AD00112-2-6,00	6,00	2800	15	37	126	0,83		91
	180	800	AD00112-2-6,00	6,00	2800	15	47	126	0,83		91

Крутящий момент пневмоприводов Prisma двойного действия, (Нм)

Тип привода	Давление воздуха в пневмосистеме, (МПа)						
	0,3	0,4	0,5	0,55	0,6	0,7	0,8
PAW	7,9	11,3	14,1	15,5	17	19,8	22,9
PA00	13,3	18,3	23,4	26	28,5	33,6	38,7
PA05	23,5	32,3	41	45,3	49,7	58,4	67,1
PA10	32,9	45,6	58,3	65	71	83,7	96,4
PA15	55,2	75,6	96	106,2	116,5	136,9	157,4
PA20	77,7	107	136,3	151	165,5	194,8	224
PA25	140,1	190,1	240	264,9	290	339,9	393,9
PA30	226,5	307,4	388,3	428,7	469,2	550,1	631
PA40	582,5	781,6	980,8	1080	1179,9	1379,1	1578,2
PA50	998	1354,5	1710,9	1889	2067,4	2423,8	2780,3
PA60	1638	2245	2851	3155	3458	4065	4672
PA70	2389	3273	4158	4600	5043	5927	-



ТЕХНИЧЕСКИЕ ХАРАКТЕРИСТИКИ ЭЛЕКТРО- И ПНЕВМОПРИВОДОВ**Крутящий момент пневмоприводов Prisma с возвратной пружиной, (Нм)**

Тип	N*	Момент пружин, (Нм)		Давление воздуха в пневмосистеме, (МПа)													
		Начало	Конец	0,3		0,4		0,5		0,55		0,6		0,7		0,8	
				Начало	Конец	Начало	Конец	Начало	Конец	Начало	Конец	Начало	Конец	Начало	Конец	Начало	Конец
PAWS	6	10	6,7	-	-	-	-	7,4	4,1	8,8	5,5	10,3	7	13,1	9,8	16,2	12,9
	5	8,5	5,8	-	-	5,5	2,8	8,3	5,6	9,7	7	11,2	8,5	14	11,3	17,1	14,4
	4	7	4,6	3,3	0,9	6,7	4,3	9,5	7,1	10,9	8,5	12,4	10	15,2	12,8	18,3	15,9
	3	5,5	3,6	4,3	2,4	7,7	5,8	10,5	8,6	11,9	10	13,4	11,5	16,2	14,3	-	-
	2	4	2,4	5,5	3,9	8,9	7,3	11,7	10,1	13,1	11,5	14,6	13	-	-	-	-
PA00S	6	18,8	12,7	-	-	-	-	10,7	4,6	13,3	7,2	15,8	9,7	20,9	14,8	26	19,9
	5	15,8	10,7	-	-	7,6	2,5	12,7	7,6	15,3	10,2	17,8	12,7	22,9	17,8	28	22,9
	4	12,6	8,7	-	-	9,6	5,7	14,7	10,8	17,3	13,4	19,8	15,9	24,9	21	30	26,1
	3	9,7	6,6	6,7	3,6	11,7	8,6	16,8	13,7	19,4	16,3	21,9	18,8	27	23,9	32,1	29
	2	6,6	4,1	9,2	6,7	14,2	11,7	19,3	16,8	21,9	19,4	24,4	21,9	29,5	27	34,6	32,1
PA05S	6	31,4	20,9	-	-	-	-	20,1	9,6	24,4	13,9	28,8	18,3	37,5	27	46,2	35,7
	5	27	17,4	-	-	14,9	5,3	23,6	14	27,9	18,3	32,3	22,7	41	31,4	49,7	40,1
	4	21,8	13,9	9,6	1,7	18,4	10,5	27,1	19,2	31,4	23,5	35,8	27,9	44,5	36,6	53,2	45,3
	3	18,3	11,3	12,2	5,2	21	14	29,7	22,7	34	27	38,4	31,4	47,1	40,1	-	-
	2	12,2	7,8	15,7	11,3	24,5	20,1	33,2	28,8	37,5	33,1	41,9	37,5	-	-	-	-
PA10S	6	45,6	30,8	-	-	-	-	27,5	12,7	34,2	19,4	40,2	25,4	52,9	38,1	65,6	50,8
	5	38	25,7	-	-	19,9	7,6	32,6	20,3	39,3	27	45,3	33	58	45,7	70,7	58,4
	4	30,4	20,5	12,4	2,5	25,1	15,2	37,8	27,9	44,5	34,6	50,5	40,6	63,2	53,3	75,9	66
	3	22,8	15,4	17,5	10,1	30,2	22,8	42,9	35,5	49,6	42,2	55,6	48,2	68,3	60,9	-	-
	2	15,2	10,3	22,6	17,7	35,3	30,4	48	43,1	54,7	49,8	60,7	55,8	-	-	-	-
PA15S	6	71,5	49	-	-	-	-	47	24,5	57,2	34,7	67,5	45	87,9	65,4	108,4	85,9
	5	59,6	40,9	-	-	34,7	16	55,1	36,4	65,3	46,6	75,6	56,9	96	77,3	116,5	97,8
	4	47,7	32,7	22,5	7,5	42,9	27,9	63,3	48,3	73,5	58,5	83,8	68,8	104,2	89,2	124,7	109,7
	3	35,7	24,5	30,7	19,5	51,1	39,9	71,5	60,3	81,7	70,5	92	80,8	112,4	101,2	-	-
	2	23,8	16,3	38,9	31,4	59,3	51,8	79,7	72,2	89,9	82,4	100,2	92,7	-	-	-	-
PA20S	6	104,7	65,8	-	-	-	-	70,5	31,6	85,2	46,3	99,7	60,8	129	90,1	158,2	119,3
	5	87,2	54,8	-	-	52,2	19,8	81,5	49,1	96,2	63,8	110,7	78,3	140	107,6	169,2	136,8
	4	69,8	43,9	33,8	8	63,1	37,2	92,4	66,5	107,1	81,2	121,6	95,7	150,9	125	180,1	154,2
	3	52,3	32,9	44,8	25,4	74,1	54,7	103,4	84	118,1	98,7	132,6	113,2	161,9	142,5	-	-
	2	34,9	21,9	55,8	42,8	85,1	72,1	114,4	101,4	129,1	116,1	143,6	130,6	-	-	-	-
PA25S	6	181,8	119,4	-	-	-	-	120,6	58,2	145,5	83,1	170,6	108,2	220,5	158,1	274,5	212,1
	5	151,5	99,5	-	-	90,6	38,6	140,5	88,5	165,4	113,4	190,5	138,5	240,4	188,4	294,4	242,4
	4	121,2	79,6	60,5	18,9	110,5	68,9	160,4	118,8	185,3	143,7	210,4	168,8	260,3	218,7	314,3	272,7
	3	90,9	59,7	80,4	49,2	130,4	99,2	180,3	149,1	205,2	174	230,3	199,1	280,2	249	-	-
	2	60,6	39,8	100,3	79,5	150,3	129,5	200,2	179,4	225,1	204,3	250,2	229,4	-	-	-	-
PA30S	6	290,3	195,7	-	-	-	-	192,6	98	233	138,4	273,5	178,9	354,4	259,8	435,3	340,7
	5	241,9	163,1	-	-	144,2	65,4	225,1	146,2	265,5	186,7	306	227,1	386,8	308	467,7	388,8
	4	193,5	130,5	96	32,9	176,8	113,8	257,7	194,6	298,1	235,1	338,6	275,5	419,4	356,4	500,3	437,2
	3	145,2	97,9	128,6	81,3	209,5	162,1	290,3	243	330,8	283,4	371,2	323,9	452,1	404,8	-	-
	2	96,8	65,2	161,2	129,7	242,1	210,5	322,9	291,4	363,4	331,8	403,8	372,3	-	-	-	-
PA40S	4	766,9	491,6	-	-	-	-	489,1	213,8	588,4	313,4	688,3	413	887,4	612,1	1086,6	811,3
	3	629,3	432,6	-	-	349	152,3	548,1	351,5	647,7	451,1	747,3	550,6	946,4	794,8	1145,6	948,9
	2	452,3	314,6	267,9	130,2	467	329,3	666,1	528,5	765,7	628,1	865,3	727,6	1064,4	926,8	-	-
	1	275,3	177	405,5	307,2	604,6	506,3	803,8	705,5	903,4	805,1	1002,9	904,6	-	-	-	-
	6	1425	819,5	-	-	-	-	891,5	286	1070	464	1248	642	1605	999	1961	1355
PA50S	5	1187	682,9	-	-	671,1	167	1028	524	1206	702	1384	880	1741	1237	2097	1593
	4	989,7	569,1	-	-	784,9	364,3	1142	721,3	1320	899,3	1498	1077	1855	1434	2211	1790
	3	824,8	474,2	523,8	173,2	879,8	529,2	1237	886,2	1415	1064	1593	1242	1950	1599	2306	1955
	2	687,3	395,2	602,8	310,7	958,8	666,7	1316	1024	1494	1202	1672	1380	2029	1737	2385	2093
	6	2075	1383	-	-	-	-	1468	776	1772	1080	2075	1383	2682	1990	3289	2597
PA60S	5	1729	1153	-	-	-	-	1698	1122	2002	1426	2305	1729	2912	2336	3519	2943
	4	1383	922	-	-	1323	862	1929	1468	2233	1772	2536	2075	3143	2682	3750	3289
	3	1037	692	946	601	1553	1208	2159	1814	2463	2118	2766	2421	3373	3028	-	-
	2	692	462	1176	946	1783	1553	2389	2159	2693	2463	2996	2766	-	-	-	-
	6	3539	1769	-	-	-	-	2389	619	2831	1062	3273	1504	4158	2389	5043	3273
PA70S	5	2949	1475	-	-	-	-	2684	1209	3126	1651	3568	2094	4453	2978	5338	3863
	4	2359	1180	-	-	2094	914	2978	1799	3421	2241	3863	2684	4748	3568	5632	4453
	3	1769	885	1504	619	2389	1504	3273	2389	3716	2831	4158	3273	5043	4158	-	-
	2	1180	590	1799	1209	2684	2094	3568	2978	4011	3421	4453	3863	-	-	-	-

* Число пружин на одну сторону пневмопривода, стандартная поставка – максимальное число пружин.



СЕРТИФИКАТЫ

DNV-GL

MANAGEMENT SYSTEM CERTIFICATE

Сертификат №:
190535-2015-AQ-MCW-FINAS

Дата начальной сертификации:
15 октября 2012

Действителен:
07 сентября 2018 - 15 октября 2021

Настоящим удостоверяется, что система менеджмента организации:

ООО "Торговый Дом АДЛ"

пос. Радужный, 45, Коломенский район, Московская область, Российская Федерация, 140483

была признана соответствующей стандарту:
ISO 9001:2015

Настоящий сертификат действителен для следующей области:
**ПРОЕКТИРОВАНИЕ, ПРОИЗВОДСТВО И ПОСТАВКИ ТРУБОПРОВОДНОЙ
АРМАТУРЫ, ПАРОВОГО ОБОРУДОВАНИЯ, ЭЛЕКТРООБОРУДОВАНИЯ,
НАСОСНОГО ОБОРУДОВАНИЯ, АВТОМАТИКИ.**

Место и дата:
Москва, 07 сентября 2018



От выпускающего офиса:
DNV GL – Business Assurance
Трехпрудный переулок 9, стр. 2, Москва,
Российская Федерация

S. Groobine

Сергей Грубин
Представитель руководства

Невыполнение условий Договора на сертификацию делает данный Сертификат недействительным.
Аккредитованный офис: DNV GL BUSINESS ASSURANCE FINLAND OY AB, Kellastama 5, 02150 Espoo, Finland. TEL:+358 10 292 4200.
assurance.dnvgl.com



Компания оставляет за собой право вносить конструктивные изменения
АДЛ — производство и поставки оборудования для инженерных систем

Тел.: +7 (495) 937-89-68, +7 (495) 221-63-78
info@adl.ru | www.adl.ru | Интернет-магазин: www.valve.ru

ДЛЯ ЗАМЕТОК

Электронные версии чертежей данного оборудования (AutoCAD 2D, 3D, Компас и Revit) вы можете найти на сайте www.adl.ru





Насосное оборудование общепромышленного применения

- Циркуляционные насосы «Гранпамп» с мокрым ротором серий LHN (трехскоростное регулирование) и АМТ (автоматическое регулирование), Н до 19 м, Q до 75 м³/ч. Модели также могут быть в двоярном исполнении. Низкий уровень шума
- Моноблочные насосы «Гранпамп» МНС (Россия), Н до 73 м, Q до 200 м³/ч
- Вертикальные многоступенчатые насосы «Гранпамп» ВМН (Россия), Н до 330 м, Q до 230 м³/ч.
- Консольные насосы Ebara (Япония/Италия) серии CDX, 2CDX, 3M, Н до 95 м, Q до 240 м³/ч
- Центробежные консольные насосы КНВС «Гранпамп» (Россия), Н до 152 м, Q до 1600 м³/ч.

Дренаж и канализация

- Насосы для откачки сточных и дренажных вод Ebara (Япония/Италия) серий Optima, Best, Right, DW, Н до 22 м, Q до 54 м³/ч
- Насосы для откачки сточных и дренажных вод «Гранпамп» (Россия) серии КС, КСН, КСНЗ, КСНП, КСНПМ, Н до 50 м, Q до 1100 м³/ч

Преимущества:

- Многолетний опыт эксплуатации оборудования: элитные высотные жилые комплексы компании «ДонСтрой», Харанорская ГРЭС (г. Чита) (система водоснабжения и пожаротушения), аэропорт Шереметьево-2 (канализационная система), Богучанская ГЭС (осушение шлюзовой камеры и котлована нижнего бьефа), г. Воскресенск (водоочистные сооружения) и другие



Насосные установки «Гранфлоу» (Торговый Дом АДЛ, Россия)

- Насосные установки «Гранфлоу» для систем водоснабжения, пожаротушения и обеспечения различных технологических процессов на базе горизонтальных, вертикальных многоступенчатых насосов, Н до 400 м, Q до 9600 м³/ч
- Насосные установки «Гранфлоу» для систем отопления и кондиционирования на базе циркуляционных насосов «Гранпамп», Н до 80 м, Q до 6 000 м³/ч
- Специальные серии насосных установок «Гранфлоу» с нестандартными диаметрами коллекторов и/или набором арматуры, дополнительными функциями шкафов управления, изготовление по индивидуальному техническому заданию и т. д.
- Канализационные насосные установки «Гранфлоу» на базе погружных насосов «Гранпамп» (Россия), Н до 50 м, Q до 2000 м³/ч с емкостью, выполненной из пластика, армированного стекловолокном, объемом до 80 м³

Преимущества:

- Срок поставки стандартной установки от 2 недель
- Тестирование каждой выпущенной насосной установки
- Многообразие исполнений, возможность разработки и изготовления по требованиям заказчика
- Насосные установки водяного пожаротушения соответствуют техническому регламенту «О требованиях пожарной безопасности»
- Многолетний опыт эксплуатации на крупнейших предприятиях и объектах по всей стране, среди которых: элитные высотные жилые комплексы компании «ДонСтрой»; г. Зеленоград (водоснабжение и пожаротушение многих микрорайонов); 8 физкультурно-оздоровительных комплексов, г. Москва (водоснабжение и пожаротушение), объекты на о. Русский и другие

Каталоги: «Насосные установки "Гранфлоу"»

СЕРВИСНОЕ И ГАРАНТИЙНОЕ ОБСЛУЖИВАНИЕ

Сервисные центры АДЛ — это сертифицированные инженеры, прошедшие обучение на заводах-производителях и осуществляющие гарантийный и постгарантийный ремонт всех линеек оборудования, производимого и поставляемого АДЛ. Обслуживание/ремонт оборудования может производиться как на объекте заказчика, так и в сервисных центрах компании АДЛ.

Контактную информацию о сервисных центрах вашего региона вы сможете найти на www.adl.ru.

Мы осуществляем продажу запасных частей для ремонта оборудования клиентам компании и сервисным партнерам для всего спектра поставляемого оборудования в течение не менее пяти лет после поставки оборудования. Достаточный складской запас деталей и расходных материалов для основных позиций оборудования гарантирует сжатые сроки выполнения обслуживания/ремонта.



Компания оставляет за собой право вносить конструктивные изменения
АДЛ — производство и поставки оборудования для инженерных систем

Тел.: +7 (495) 937-89-68, +7 (495) 221-63-78
info@adl.ru | www.adl.ru | Интернет-магазин: www.valve.ru

Центральный офис АДЛ:

115432, г. Москва
пр-т Андропов, 18/7

Тел.: +7 (495) 937-89-68,
+7 (495) 221-63-78

info@adl.ru

www.adl.ru



Региональные представительства АДЛ:

Владивосток

690078, г. Владивосток
ул. Комсомольская, 3, оф. 717
Тел.: +7 (4232) 75-71-54
E-mail: adlvlc@adl.ru

Волгоград

400074, г. Волгоград
ул. Рабоче-Крестьянская, 22, оф. 535
Тел.: +7 (8442) 90-02-72
E-mail: adlvlg@adl.ru

Воронеж

394038, г. Воронеж
ул. Комсомольцев, 2Е, оф. 207
Тел.: +7 (4732) 50-25-62
E-mail: adlvoronezh@adl.ru

Екатеринбург

620144, г. Екатеринбург
Сибирский тракт, 12, строение 3,
офис 110, «БК Квартал»
Тел.: +7 (343) 344-96-69
E-mail: adlsvr@adl.ru

Иркутск

664047, г. Иркутск
ул. Советская, 3, оф. 415
Тел.: +7 (3952) 48-67-85
E-mail: adlirk@adl.ru

Казань

420029, г. Казань
ул. Хлитова, 2, оф. 203
Тел.: +7 (843) 567-53-34
E-mail: adlkazan@adl.ru

Кемерово

650992, г. Кемерово,
ул. Карболитовская, 1/1, оф. 318
Тел.: +7 (3842) 90-01-24
E-mail: adlkeмерово@adl.ru

Краснодар

350015, г. Краснодар
ул. Красная, 154
Тел.: +7 (861) 201-22-47
E-mail: adlkrd@adl.ru

Красноярск

660012, г. Красноярск
ул. Полтавская, 38/14
Тел.: +7 (391) 217-89-29
E-mail: adlkr@adl.ru

Магнитогорск

Тел.: +7 (909) 084-59-30
E-mail: vov@adl.ru

Нижний Новгород

603146, г. Нижний Новгород
ул. Бекетова, 71
Тел.: +7 (831) 461-52-03
E-mail: adlnn@adl.ru

Новосибирск

630132, г. Новосибирск
ул. Челюскинцев, 30/2, оф. 409
Тел.: +7 (383) 230-31-27
E-mail: adlnsk@adl.ru

Омск

644103, г. Омск
ул. Мухоморова, Жукова, 65
Тел.: +7 (3812) 90-36-10
E-mail: adlomsk@adl.ru

Пенза

Тел.: +7 (964) 874-15-14
E-mail: avba@adl.ru

Пермь

614016, г. Пермь
ул. Глебова, Успенского, 15/1
Тел.: +7 (342) 227-44-79
E-mail: adlperm@adl.ru

Ростов-на-Дону

344010, г. Ростов-на-Дону
ул. Красноармейская, 143 АГ, оф. 705
Тел.: +7 (863) 200-29-54
E-mail: adlrnd@adl.ru

Самара

443067, г. Самара
ул. Карбышева, 61В, оф. 608
Тел.: +7 (846) 203-39-70
E-mail: adlsmr@adl.ru

Санкт-Петербург

194100, г. Санкт-Петербург,
Контемировская ул., 39 А, оф. 7-Н
Тел.: +7 (812) 718-63-75, 322-93-02
E-mail: adlspb@adl.ru

Саратов

410056, г. Саратов
ул. Чернышевского, 94А, оф. 305
Тел.: +7 (8452) 65-95-87
E-mail: adlsaratov@adl.ru

Тюмень

625013, г. Тюмень
ул. Пермская, 7/1, оф. 918
Тел.: +7 (3452) 53-23-04
E-mail: adltumen@adl.ru

Уфа

450105, г. Уфа
ул. Жукова, 22, оф. 303
Тел.: +7 (347) 292-40-12
E-mail: adlufa@adl.ru

Хабаровск

680000, г. Хабаровск
ул. Хабаровская, 8, лит. А, Ф1, оф. 306
Тел.: +7 (4212) 72-97-83
E-mail: adlkhb@adl.ru

Челябинск

454138, г. Челябинск
ул. Молодогвардейцев, 7, оф. 222
Тел.: +7 (351) 225-01-89
E-mail: adlchel@adl.ru

Ярославль

150000, г. Ярославль
ул. Свободы, 2, оф. 312/5
Тел.: +7 (4852) 64-00-13
E-mail: adlyar@adl.ru



Минск

220015, Республика Беларусь
г. Минск, ул. Пономоренко, 35А, оф. 230
Тел.: +375 17 354 25 42
E-mail: adlby@adl.ru



Алматы

050057, Республика Казахстан
г. Алматы, ул. Тимирязева, 42,
пав. 15/108, оф. 204
Тел.: +7 (727) 345-00-54
E-mail: adlkz@adl.ru



Астана

Тел.: +7 (771) 790-21-26
E-mail: mnb@adl.ru

