

ЗАДВИЖКА ШИБЕРНАЯ МЕЖФЛАНЦЕВАЯ RIDVAL RVK 40 PN10

DN 50-1200 / PN10 / Корпус: ВЧ40 / Шибер: SS304 / Уплотнение NBR



Задвижка шиберная межфланцевая тип RVK 40 предназначена для полного перекрытия рабочей среды с помощью ножа-шибера в трубопроводных системах с вязкими и текучими жидкостями. Поток рабочей среды в обоих направлениях.

Применение:

В системах водоснабжения, водоотведения, канализации, сыпучие среды, хозяйственно-бытовые сточные воды и т.д.

Особенности:

- Двухсторонняя герметичность в обеих направлениях;
- Возможность установки колонки управления;
- Уникальные серийные номера на шильде изделия;
- Гарантированный ресурс открытия-закрытия не менее 5000 циклов;
- Возможность комплектации с электроприводом Ridval тип RVD M.

Технические параметры, нормы и стандарты:

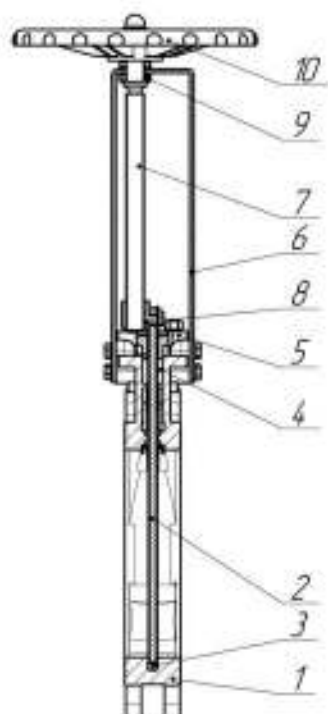
- Тип присоединения к трубопроводу: межфланцевое. Ответные фланцы по ГОСТ 33259-2015
- Максимальное рабочее давление 10 кгс/см² (бар);
- Максимальное испытательное давление 15 кгс/см² по ГОСТ 33257-2015;
- Температура рабочей среды: от -25 до +80°C;
- Защитное покрытие: Эпоксидное порошковое, не менее 250 мкм;

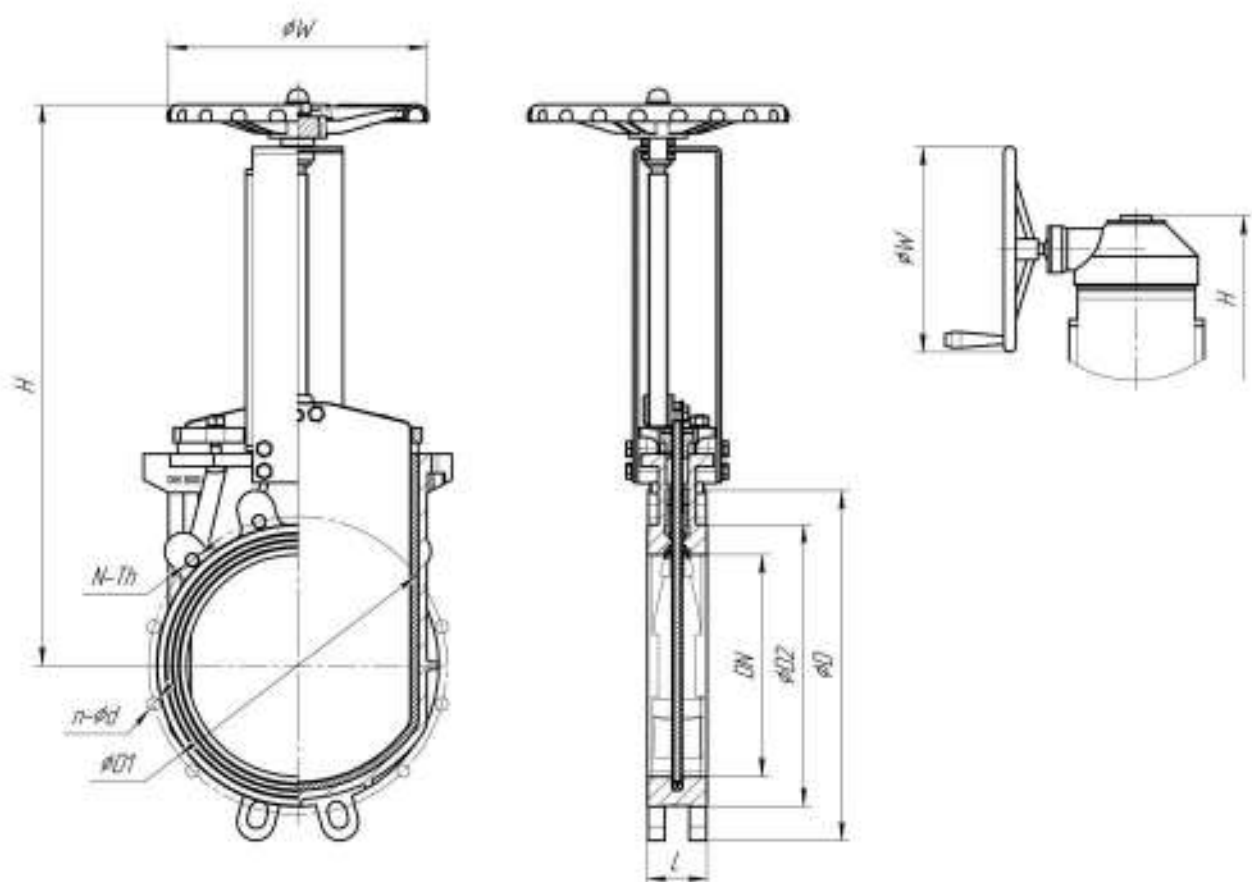
Рабочее давление

DN	50-250	300-500	600-800	900-1200
Кг/см ²	10	7	4	2

Таблица основных материалов

Поз.	Наименование	Материал
1	Корпус	ВЧ40 (GGG40)
2	Уплотнение	NBR
3	Шибер	SS304
4	Сальник	PTFE
5	Прижимной фланец	ВЧ40 (GGG40)
6	Стойка	Ст20
7	Шпindelь	SS420
8	Ходовая гайка	Бронза
9	Подшипник	Шх15 (GCr15)
10	Штурвал	ВЧ40 (GGG40)





DN	L	D	D1	D2	W	N-Th	n-d	H	Масса, кг
50	50	165	125	99	180	2-M16	2-18	310	6
65	50	185	145	118	200	2-M16	2-18	330	8
80	53	200	160	132	200	2-M16	6-18	360	9
100	53	220	180	156	240	2-M16	6-18	400	11
125	57	250	210	184	260	2-M16	6-18	460	15
150	60	285	240	211	280	2-M20	6-23	510	18
200	73	340	295	266	300	2-M20	6-23	570	28
250	74	395	350	319	320	4-M20	8-23	670	41
300	79	445	400	370	350	4-M20	8-23	800	57
350	79	505	460	429	400	8-M20	8-23	890	72
400	89	565	515	480	450	10-M24	6-27	1000	101
500	114	670	620	582	450	12-M24	8-27	1460	180
600	114	780	725	682	500	12-M27	8-30	1630	283
700	128	895	840	794	500	16-M27	8-30	1875	432
800	128	1015	950	901	600	18-M30	6-33	2075	520
900	128	1115	1050	1001	600	20-M30	8-33	2440	820
1000	149	1230	1160	1112	600	20-M33	8-36	2640	1100
1200	156	1455	1380	1328	600	24-M36	8-39	3700	1300

