

## КОМПЛЕКТУЮЩИЕ И ЗАПАСНЫЕ ЧАСТИ

<b>Штоки</b>	<b>292</b>
<b>Коверы и опорные плиты</b>	<b>297</b>
<b>Штурвалы и электроприводы</b>	<b>301</b>
<b>Колонки управления</b>	<b>302</b>
<b>Сетчатые фильтры</b>	<b>304</b>
<b>Аксессуары и запасные части</b>	<b>308</b>
• <b>опорные втулки и разделители труб</b>	<b>309</b>
• <b>аксессуары</b>	<b>312</b>
• <b>запасные части</b>	<b>315</b>

# ШТОКИ фиксированной длины и телескопические



## Особенности модели

- Один шток для нескольких диаметров задвижек
- Защитный колпак со встроеным стопорным устройством
- Дополнительное крепление (болт/штифт) НЕ требуется
- от DN 50 до 200
- Длина штока до 7 метров

№ для заказа	Исполнение	Глубина заложения трубопровода	Номин. внутр. диаметр/DN		
			50/65/80/100	125/150	200
9000 E2	фиксированной длины	1,00 m			
		1,25 m			
		1,50 m			
		2,00 m			
		2,50 m			
9500 E2	телескопический	1,30 - 1,80 m			
		1,35 - 1,80 m			
		2,00 - 2,50 m			
		2,50 - 3,50 m			

## Комплектующие

- Удлинитель штока фиксированной длины  
№ для заказа 7830 Цена за первый метр  
№ для заказа 7831 Цена за каждые дополнительные 0,5 м
- При заказе указать номинальный внутренний диаметр и строительную длину

**\* Может использоваться на сетях водоотведения**

## Особенности модели

- Крепление штока на шпинделе задвижки осуществляется с помощью шпильки из нержавеющей стали
- от DN 250 до 600
- Длина штока до 7 метров

№ для заказа	Исполнение	Глубина заложения трубопровода	Номин. внутр. диаметр/DN				
			250	300	350	400-500*	600
9000 E2	фиксированной длины	1,00 m					
		1,25 m					
		1,50 m					
		1,90 m					
		2,00 m					
		2,40 m					
9500 E2	телескопический	1,40 - 1,80 m					
		1,50 - 1,80 m					
		1,90 - 2,20 m					
		2,00 - 2,30 m					
		2,00 - 2,50 m					
		2,50 - 3,50 m					

\* Корпус DN 400, с фланцевым соединением DN 450 и 500

## для задвижки E2 и E2-Комби DN 50-200

№ 9000E2  
фиксированной длины

№ 9500E2  
телескопический



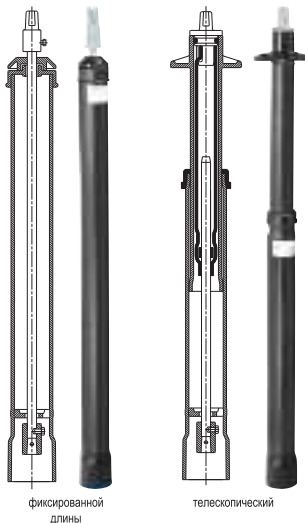
фиксированной длины

телескопический

## для задвижки E2 DN 250-600

№ 9000E2  
фиксированной длины

№ 9500E2  
телескопический



фиксированной длины

телескопический

Все чертежи, технические характеристики, размеры (все размеры в мм) и вес (все данные о весе в кг) носят необязательный характер. Мы оставляем за собой право на внесение изменений.

# ШТОКИ фиксированной длины и телескопические



## № 9000E2 / 9500E2

Все штоки (фиксированной длины и телескопические) всех типов и размеров защищены от проникновения загрязнений и поверхностных вод

Телескопический шток позволяет установить оборудование точно по уровню дороги; Благодаря раздвижной конструкции можно изменять длину телескопического штока по месту; Любое вертикальное давление гасится телескопической конструкцией, что предотвращает повреждение трубы и арматуры

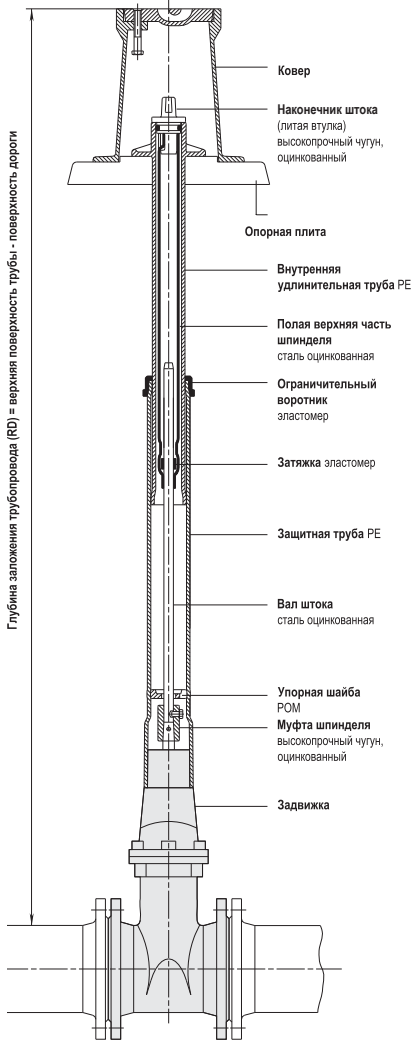


Рис.: 9500E2 DN 250-600

### Наконечник штока

	для вентиля домового ввода	a 13 mm b 15 mm c 24 mm
	для задвижек и арматуры Комби	a 27 mm b 32 mm c 48 mm

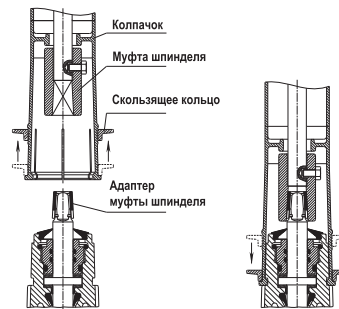
9000 E2	Вес Штоки фиксированной длины до 7 метров – для DN								
RD	50/65/80/100	125/150	200	250	300	350	400-500	500	600
1,00 m	3,50	2,80	2,70	3,10	3,00				
1,25 m	4,50	3,70	3,50	4,70	4,30	4,20	3,55		
1,50 m	5,50	4,80	4,50	6,00	5,80	5,40	5,00		
1,90 m								7,40	
2,00 m	7,45	6,60	6,50	9,00	8,70	8,45	7,80		7,40
2,40 m								7,40	
2,50 m	9,40	8,60	8,50	12,20	12,00				7,40

9500 E2	Вес Штоки телескопические - для DN								
RD	50/65/80/100	125/150	200	250	300	350	400-500*	500	600
1,30 - 1,80 m		6,60	6,25						
1,35 - 1,80 m				6,10					
1,40 - 1,80 m					7,30				
1,50 - 1,80 m						6,90	6,70	6,30	
1,90 - 2,20 m								8,80	
2,00 - 2,30 m									8,80
2,00 - 2,50 m	9,50	8,90	8,60	11,00	10,50	10,20			9,70
2,50 - 3,50 m	12,80	12,00	11,90	15,30	14,90	14,50			14,20
2,60 - 3,50 m									14,50 14,00

\* Корпус DN 400, с фланцевым соединением DN 450 и 500

### Инструкция по монтажу

Рис.: Монтаж E2 штоков DN 50-200



Все чертежи, технические характеристики, размеры (все размеры в мм) и вес (все данные о весе в кг) носят необязательный характер. Мы оставляем за собой право на внесение изменений.

# ШТОКИ фиксированной длины и телескопические



## Конструктивные особенности

- Один шток подходит для разных номинальных внутренних диаметров
- Резьбовое соединение с вентиляем домового ввода
- Дополнительное крепление (болт/штифт) НЕ требуется
- Длина штока до 7 метров

№ для заказа	Модель	Глубина заложения трубопровода ¾" - 2"	
9101	фиксированной длины	0,75 m	
		1,00 m	
		1,25 m	
		1,50 m	
		2,00 m	
		2,50 m	
9601	телескопический	0,60 - 0,80 m	
		0,80 - 1,20 m	
		1,00 - 1,60 m	
		1,30 - 1,80 m	
		2,00 - 2,50 m	
		2,50 - 3,50 m	

## Комплекующие

- Удлинение штока «фиксированной длины»  
№ для заказа 7830 Цена за первый метр  
№ для заказа 7831 Цена за каждые дополнительные 0,5 м
- При заказе указать номинальный внутренний диаметр и строительную длину

## Особенности модели

- С возможностью обнаружения с помощью металлоискателя
- Крепление на задвижке выполняется с помощью штифта

Телескопический шток является отличным практическим решением для бесколдезной установки

- Длина штока до 7 метров

№ для заказа	Модель	Глубина заложения трубопровода	Номинал. внутр. диаметр/DN				
			Hawle-A 50/65	Hawle-A 80	Hawle-A 100/125	Hawle-A 150	Hawle-A 200
9000A	фиксированной длины	1,00 m					
		1,50 m					
9500A	телескопический	0,90 - 1,15 m					
		1,30 - 1,80 m					
		1,35 - 1,80 m					
		1,40 - 1,80 m					
		1,80 - 2,50 m	200-250 m				
		2,50 - 3,50 m					

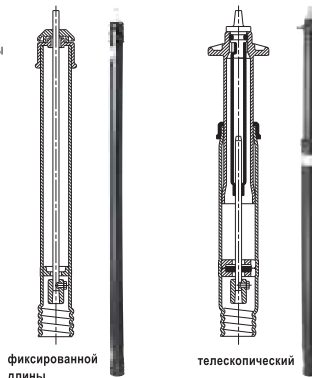
## Штоки для вентиляев домового ввода с резьбовым присоединением DN ¾"-2"

### № 9101

фиксированной длины

### № 9601

телескопический



фиксированной длины

телескопический

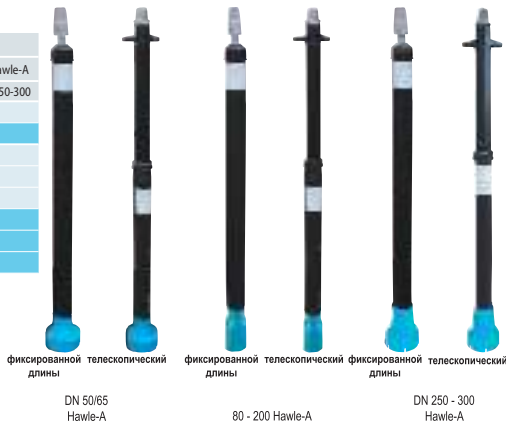
**\* Может использоваться на сетях водоотведения**

### № 9000A

фиксированной длины

### № 9500A

телескопический



фиксированной длины

телескопический

фиксированной длины

телескопический

фиксированной длины

телескопический

DN 50/65  
Hawle-A

80 - 200  
Hawle-A

DN 250 - 300  
Hawle-A

Все чертежи, технические характеристики, размеры (все размеры в мм) и вес (все данные о весе в кг) носят необязательный характер. Мы оставляем за собой право на внесение изменений.

# ШТОКИ

фиксированной длины и телескопические



№ 9101 / 9601  
№ 9000A / 9500A

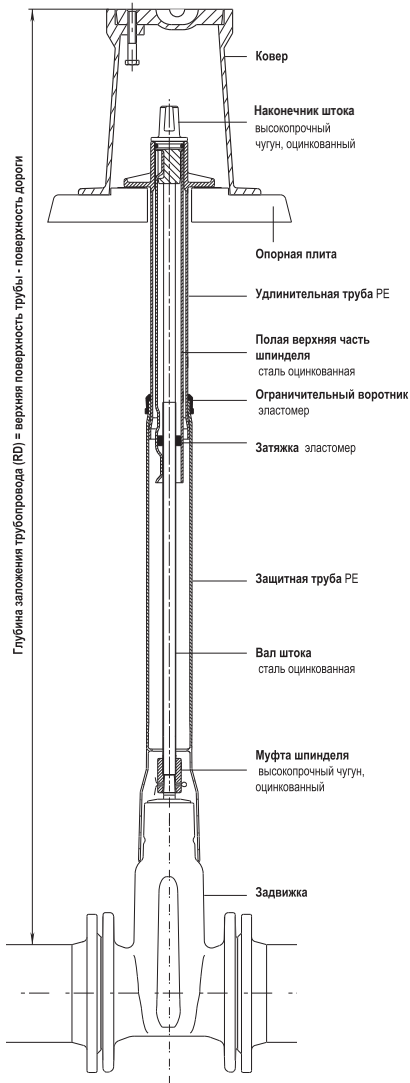


Рис.: Шток Hawle-A «телескопический», DN 80-200

Все штоки (фиксированной длины и телескопические) всех типов и размеров защищены от проникновения загрязнений и поверхностных вод.

Телескопический шток позволяет установить оборудование точно по уровню дороги; Благодаря раздвижной конструкции можно изменять длину телескопического штока по месту; Любое вертикальное давление гасится телескопической конструкцией, что предотвращает повреждение трубы и арматуры

### Наконечник штока

	для вентилей домового ввода	фиксированной длины / телескопический	a 13 mm b 15 mm c 24 mm
	для задвижек	телескопический	a 27 mm b 32 mm c 48 mm
		фиксированной длины	30 mm

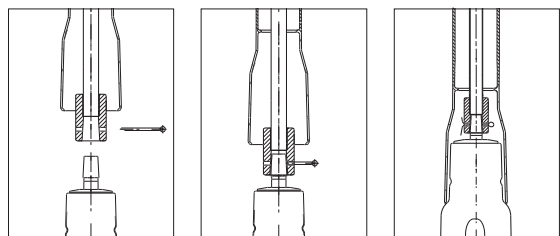
### Вес штоков с резьбовым присоединением для вентилей

№ для заказа	9101						9601					
RD м	0,75	1,00	1,25	1,50	2,00	2,50	0,6-0,8	0,8-1,2	1,0-1,6	1,3-1,8	2-2,5	2,5-3,5
Вес	1,10	1,60	2,10	2,60	3,70	4,60	1,60	2,40	3,20	3,50	4,90	6,90

### Вес штоков для задвижек Hawle-A

Тип	№ для заказа	Глубина заложения трубопровода	Номин. внутр. диаметры/DN					
			Hawle-A	Hawle-A	Hawle-A		Hawle-A	
фиксированной длины	9000A	1,00 m	3,30	3,20	3,30	3,00		2,80
		1,50 m	5,30	5,30	5,30	5,00		4,80
телескопический	9500A	0,90 - 1,15 m	4,30					
		1,30 - 1,80 m	6,80	6,80	6,80	6,50		
		1,35 - 1,80 m					6,30	
		1,40 - 1,80 m						7,00
		1,80 - 2,50 m						10,10
		2,00 - 2,50 m	9,40	9,40	9,50	9,20	9,00	
2,50 - 3,50 m		12,90	12,90	12,40	12,50	14,70		

### Инструкция по монтажу 9000A / 9500A



Одвинуть защитную трубу - удалить шплинт

Установить вал штока на четырехгранник - вставить шплинт

Установить защитную трубу на задвижку

Все чертежи, технические характеристики, размеры (все размеры в мм) и вес (все данные о весе в кг) носят необязательный характер. Мы оставляем за собой право на внесение изменений.

DN	№ 7820 № 7821	№ 7825 № 7826
¾" - 2"		
50		
65		
80		
100 - 150		
200		
250 - 300		
400		
500 - 600		

• **Материал:** сталь оцинкованная

**№ 7820** Цена за первый метр

**№ 7821** Цена за каждые дополнительные 0,5 м

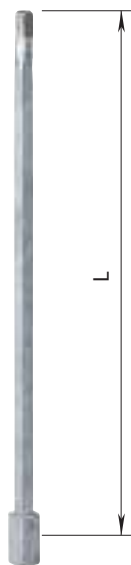
При заказе указывать общую длину L

• **Материал:** нержавеющая сталь

**№ 7825** Цена за первый метр

**№ 7826** Цена за каждые дополнительные 0,5 м

При заказе указывать общую длину L



# КОВЕР телескопический из пластика



## Особенности модели

- Ковер фиксируется на любой высоте
- Во время работ, связанных с покрытием проезжей части, ковер не надо снимать
- В зависимости от высоты установки возможен угол наклона до 4°
- Незначительные затраты при обновлении проезжей части
- Гомогенное соединение со слоем асфальта (вскрытие дорожного покрытия при морозе происходит значительно реже)
- Низкий уровень шума (стук отсутствует)
- Не требует частого обслуживания (отсутствие коррозии, нет необходимости в смазке)
- Небольшой вес
- Цельный
- Высокая стабильность, выдерживает нагрузки согласно DIN 3580
- Долгий срок службы благодаря использованию стеклопластика
- Устойчивость к изменениям температуры от - 20° С до 245° С
- Проверено DVGW

## Материал | Технические особенности

- Крышка из серого чугуна, обработка битумом
- Верхняя часть и ковер из полиамида 66 с 30% содержанием стекловолокна
- Фиксирующий болт из нержавеющей стали

№ для заказа	Модель	Вес	
1851K	для вентилях домового ввода DIN 4057	4,3	
2051K	для задвижек, DIN 4056	6,8	
1950K	для подземных гидрантов DIN 4055	17,8	

## плавная регулировка высоты

### № 1851K

символическое фотоизображение



### № 2051K

символическое фотоизображение



### № 1950K



Все чертежи, технические характеристики, размеры (все размеры в мм) и вес (все данные о весе в кг) носят обязательный характер. Мы оставляем за собой право на внесение изменений.

# КОВЕР телескопический из пластика



## Инструкция по монтажу

### ПРИМЕЧАНИЕ:

Во избежание повреждения корпуса установку пластиковых ковров не допускается выполнять до укладки щебня

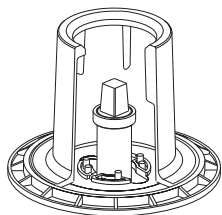
- Уложить слой щебня
- Уплотнить грунт
- Установить и выровнять ковер
- Нанести смазку на крышку
- Уложить несущий слой (битум-гравий)
- Верхнюю часть ковера разместить примерно на 2 см выше верхней кромки слоя битума-гравия, заполнить пространство вокруг ковера
- Перед закаткой очистить крышку от посторонних предметов

### Укладка изнашиваемого слоя

- Отметить положение ковера относительно кромки дороги
- Нанести на ковер смазку
- Уложить изнашиваемый слой
- Верхнюю часть ковера разместить примерно на 2 см выше верхней кромки слоя битума-гравия, заполнить пространство вокруг ковера
- Перед закаткой очистить крышку от посторонних предметов
- Закатать ковер
- Сразу после закатки освободить верхнюю часть у кромки ковера

## Комплектующие

- **Опорная плита** из пластика пригодного для переработки небульдящая и прочная простота монтажа небольшой вес не гниет

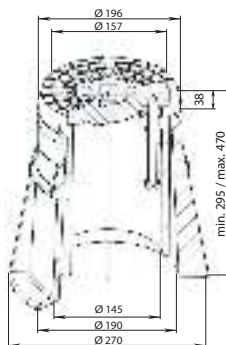


№ для заказа	подходит для ковров по	Вес
3481	Задвижки DIN 4056 и вентили домового ввода DIN 4057	0,6
3482	DIN 4055 подземные гидранты	2,0

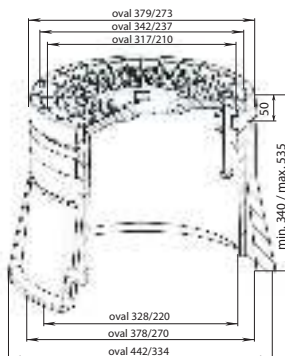
## № 1851K



## № 2051K



## № 1950K



Все чертежи, технические характеристики, размеры (все размеры в мм) и вес (все данные о весе в кг) носят необязательный характер. Мы оставляем за собой право на внесение изменений.

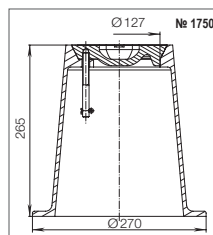
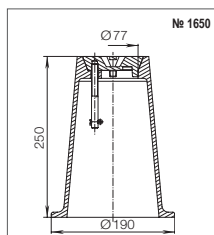
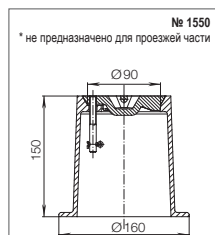


# КОВЕР фиксированной длины из чугуна

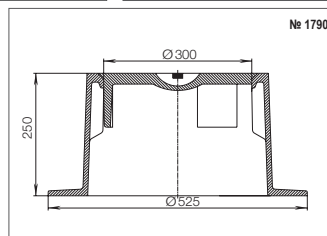
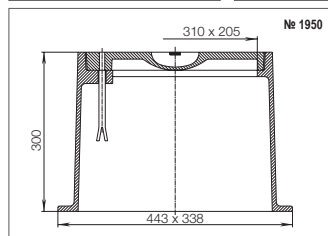


№ для заказа	Модель для	Модель	Материал	Вес
1550	Вентили домового ввода	легкая нагрузка*	серый чугун, с битумным покрытием	3,4
1650		тяжелая нагрузка		6,5
1750	Задвижки и Комби-Т			11,9
1950	Подземные гидранты			27,8
1790	Воздушные вентузы			41,5
4550	Комби-III и Комби-IV	DN 80+	высокопрочный чугун, с битумным покрытием	34,0
		DN 100-200++		54,5

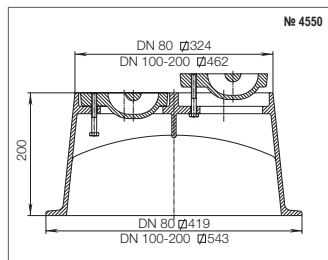
\* E Модель DN 80-150, E2 Модель DN 80; ++ E Модель DN 200, E2 Модель DN 100-200



№ 1750



№ 1950



макс. допустимая нагрузка 200 кН  
(за исключением № 1550)

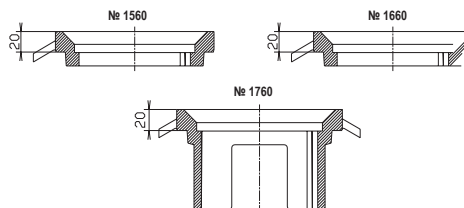
№ 4550



## Комплекующие

- Переходные кольца позволяют переоборудовать уже установленные коверы фиксированной длины в телескопические

№ для заказа	для ковера	Материал	Вес
1560	№ 1550	серый чугун, с битумным покрытием	0,90
1660	№ 1650		0,90
1760	№ 1750		2,45



Все чертежи, технические характеристики, размеры (все размеры в мм) и вес (все данные о весе в кг) носят необязательный характер. Мы оставляем за собой право на внесение изменений.

# ОПОРНЫЕ ПЛИТЫ ДЛЯ КОВЕРОВ из пластика, пригодного для переработки

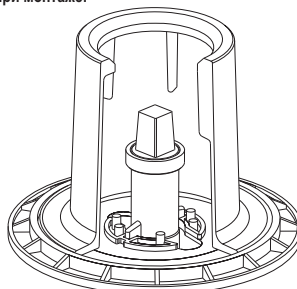


## Особенности конструкции

- небьющаяся и прочная
- простота монтажа
- небольшой вес
- не гниет

№ для заказа	подходит для ковра по	Вес	
3481	DIN 4056, DIN 4057	0,6	
3482	DIN 4055	2,0	

Положение при монтаже:



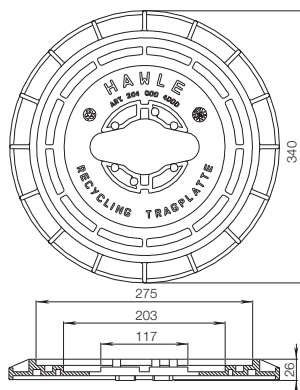
## Универсальная опорная плита

### № 3481

Для ковров по:

- DIN 4056 (задвижки)
- DIN 4057 (вентили домового ввода)

Надежная фиксация телескопических штоков HAWLE для задвижек, Комби-Т и вентилях домового ввода

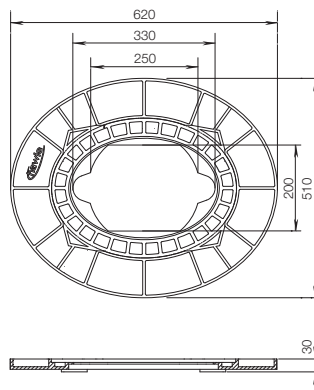


## Опорная плита

### № 3482

Для ковров по:

- DIN 4055 (для подземных гидрантов)



**\* Может использоваться на сетях водоотведения**

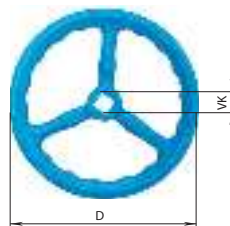
Все чертежи, технические характеристики, размеры (все размеры в мм) и вес (все данные о весе в кг) носят необязательный характер. Мы оставляем за собой право на внесение изменений.

№ для заказа	DN	D	VK Шпindelь	Вес
7800	¾" - 2"	140	10,3	0,60
	50	160	14,8	0,69
	65	190	16,3	0,90
	65-80	190	17,3	0,95
	100	240	19,3	1,50
	125 - 150	320	19,3	2,30
	200	360	24,3	2,80
	250 - 350*	486	27,3	4,80
	400**	600	32,3	21,00
	500 - 600	800	36,3	20,00

## № 7800 Штурвал

для вентилей домового ввода, запорных задвижек и арматуры  
Комби из высокопрочного чугуна, с эпоксидным покрытием

- \* DN 250 - 350 из стали, с эпоксидным покрытием  
Штурвал из стали 2" до DN 200 по запросу!
- \*\* DN 400 из серого чугуна



### Особенности модели

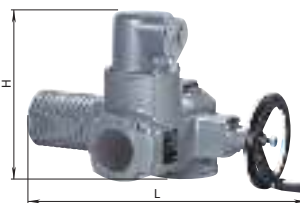
- В стандартном исполнении 400 В, 50 Гц, трехфазный двигатель, легко настраиваемый переключатель счетного ролика для обоих конечных положений, двойной моментный выключатель, датчик светового сигнала, обогрев переключающего устройства и теплового выключателя; штурвал для аварийного управления
- Не имеет собственных органов управления и индикации.  
Для управления электроприводом необходимо использовать блок управления AUMA (Matic/ Automatic) или щит управления электроприводом (несколькими электроприводами)
- Вид соединения: DIN 3210 G O и G 1/2
- Вид привода: DIN 3210 E
- Класс защиты привода: IP 68  
Класс защиты выключателей: IP 66
- Исполнения, отличающиеся от стандарта, по запросу

Задвижка E2		Электропривод						
DN	MOP (PN)	Тип	макс. крутящий момент	L	B	H	Вес	
50-100	16	SA 07.6	60	514	300	288	21,0	
125-200		SA 10.2	120	536	312	290	23,5	
250-400		SA 14.2	250	725	375	316	50,0	
500-600		SA 14.6	500	728	375	316	50,0	

DN	Электропривод об/мин	~ Время закрытия
50-80	16	1,0 min
100-125	16	1,5 min
150-200	16	2,0 min
250	16	2,5 min
300-400	22	2,5 min
500-600	16	4,5 min

Прочие исполнения и другое время закрытия по запросу!

## № 9920 Электропривод



Система управления электроприводом  
AUMA MATIC и AUMATIC по запросу

**Внимание:** использование электропривода с задвижкой HAWLE-E2 для регулирования потока жидкости не допускается; Для использования задвижки HAWLE-E2 с установленным электроприводом при заказе необходимо сообщить:

1. Рабочее давление
2. Монтажное положение задвижки
3. Количество операций открытия/закрытия за 24 часа

**\* Может использоваться на сетях водоотведения**

# КОЛОНКА УПРАВЛЕНИЯ HAWAK для задвижек



## Особенности модели

№ 9894

- Для удобного управления с поверхности земли запорной арматурой, установленной в колодце
- Труба и соединительный фланец из нержавеющей стали
- Соединительный фланец для закрепления на опорной поверхности DN 65 с отверстиями по EN 1092

### Модель со штурвалом (№ 9894)

- Удлиненная внутренняя труба из оцинкованной стали обеспечивает быстрое и легкое соединение колонка управления Hawak с квадратной штангой удлинителя штока или штоком; Телескопическое соединение колонка управления Hawak обеспечивает большой запас при сокращении длины квадратной штанги
- Шпindel из нержавеющей стали
- Опора шпинделя из POM
- Съемное кольцо из эластомера
- Индикатор положения задвижки
- Нет необходимости в техобслуживании

### Модель для привода (№ 9895)

- Соединительный фланец для подключения к приводу по EN ISO 5210 / DIN 3210



№ для заказа	Модель	для задвижки с номинальным внутренним диаметром / DN													
		50	65	80	100	125	150	200	250	300	350	400	450	500	600
9894	со штурвалом и индикатором положения														
9895	с соединением для электропривода														
9894	Вес, кг	12		13,50			14,5		16,5			18,7			
9895	Вес, кг	8,8						10,8							

\* Может использоваться на сетях водоотведения

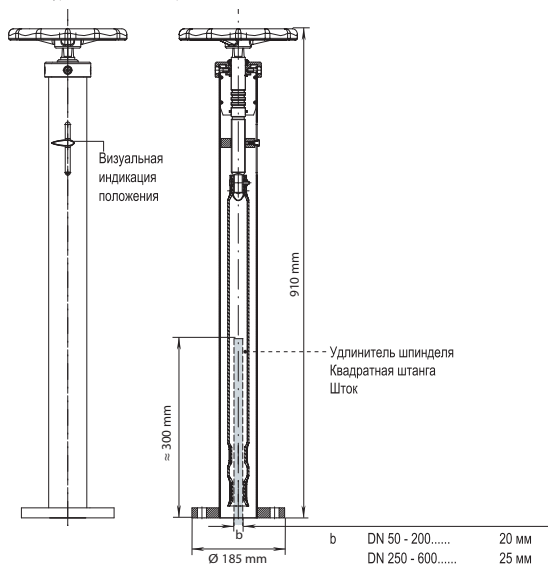
Все чертежи, технические характеристики, размеры (все размеры в мм) и вес (все данные о весе в кг) носят необязательный характер. Мы оставляем за собой право на внесение изменений.

# КОЛОНКА УПРАВЛЕНИЯ НАВАК для задвижек



## № 9894

- со штурвалом и индикатором положения

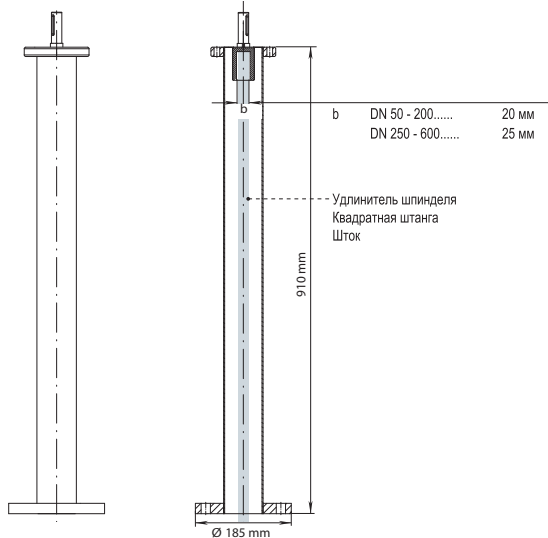


## Пример использования:

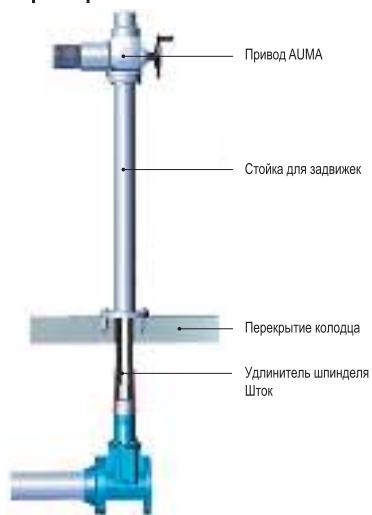


## № 9895

- с соединением для электропривода



## Пример использования:



Все чертежи, технические характеристики, размеры (все размеры в мм) и вес (все данные о весе в кг) носят необязательный характер. Мы оставляем за собой право на внесение изменений.

# СЕТЧАТЫЙ ФИЛЬТР с двойным фильтром из нержавеющей стали



## Особенности модели

- Сетчатый фильтр предназначен для защиты трубопроводов и оборудования от загрязнений
- Мелкоячеистый двойной фильтр из нержавеющей стали надежно улавливает все частицы с диаметром крупнее 0,5-0,6 мм
- Строительная длина согласно EN 558-1 GR 48
- Размеры фланца соответствуют EN 1092-2, ГОСТ 33259-2015, отверстия для PN 10 - стандарт; PN 16 от DN 200 указать при заказе. Другие стандарты по запросу
- **№ 9911:** Благодаря боковому доступу к двойному фильтру его можно извлечь просто и быстро. Новая конструкция позволяет значительно увеличить пропускную способность.

## № 9911



## Материал | Технические особенности

- **Корпус и крышка**  
№ 9911: из высокопрочного чугуна, с эпоксидным покрытием  
№ 9910: из серого чугуна, с эпоксидным покрытием
- **Болты/гайки**  
из нержавеющей стали
- **Двойной фильтр**  
в серийном исполнении из нержавеющей стали,  
размер ячейки DN 40 - 150: ок. 0,5 мм  
DN 200 - 300: ок. 0,6 мм
- **Уплотнение**  
№ 9911: из эластомера  
№ 9910: из клингерита

## № 9910



## Инструкции по монтажу

- Сетчатые фильтры предназначены для установки в горизонтальных трубопроводах. Установка в наклонных и вертикальных трубопроводах допускается в том случае, если **среда течет сверху вниз**
- Необходимо следить за тем, чтобы направление потока совпадало с направлением стрелки на корпусе и накопитель концентрата был направлен вниз
- Частота очистки двойного фильтра зависит от степени его загрязнения

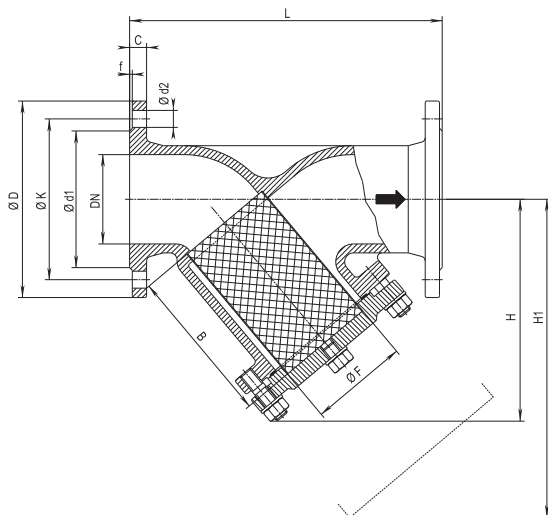
№ для заказа	Исполнение	MOP (PN)	Номин. внутр. диаметр/DN												
			40	50	65	80	100	125	150	200	250	300			
9911	с двойным фильтром из нержавеющей стали	16													
9910															

Все чертежи, технические характеристики, размеры (все размеры в мм) и вес (все данные о весе в кг) носят необязательный характер. Мы оставляем за собой право на внесение изменений.

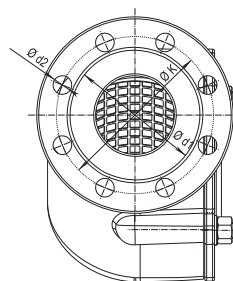
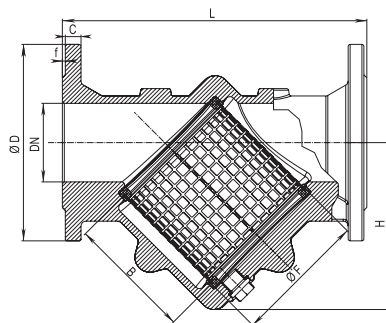
# СЕТЧАТЫЙ ФИЛЬТР с двойным фильтром из нержавеющей стали



№ 9910 (9911)



№ 9910



№ 9911

DN	МОП (PN)	L	H	H1	ØD	Ød1	B	ØF	ØK	Ød2	f	C	Болты	Вес
40	16	200	150	240	150	88	114	50	110	18	3	18	4 x M 16	6,6
50	16	230	120		165	99	102	90	125	19	3	19	4 x M 16	11,0
65	16	290	170		185	122	127	136	145	18	3	20	4 x M 16	17,0
80	16	310	170		200	132	127	136	160	19	3	19	8 x M 16	19,5
100	16	350	205		220	156	174	170	180	19	3	19	8 x M 16	34,0
125	16	400	280	425	250	188	199	138	210	18	3	26	8 x M 16	42,5
150	16	480	298		285	211	250	248	240	23	3	19	8 x M 20	56,0
200	10	600	379		340	266	311	322	295	23	3	20	8 x M 20	110,0
	12 x M 20													
250	10	730	540	915	405	320	434	258	350	22	3	32	12 x M 20	165,0
	355								12 x M 24					
300	10	850	680	1110	460	370	555	308	400	22	4	32	12 x M 20	285,0
	410								12 x M 24					

Все чертежи, технические характеристики, размеры (все размеры в мм) и вес (все данные о весе в кг) носят необязательный характер. Мы оставляем за собой право на внесение изменений.

# СЕТЧАТЫЙ ФИЛЬТР CLA-VAL AQUA



## Особенности конструкции

- PN 10 / PN 16 (PN 25 и PN 40 по запросу)
- Полнопроходной
- Сетка снимается сверху
- С двумя боковыми патрубками для промывки
- С воздухоотводным винтом
- Стандартная сетка: размер ячеек 2 мм (варианты: 1,5 мм и 1,0 мм)
- O-образное кольцо уплотнения между крышкой и корпусом

## Материалы

- Чугун с шаровидным графитом EN-GJS-400 с эпоксидным порошковым покрытием
- Сетчатый материал из нержавеющей стали
- Рамы сетки из чугуна с шаровидным графитом EN-GJS-400 с эпоксидным порошковым покрытием
- Винты и болты из нержавеющей стали

## Режим работы



Сетчатый фильтр AQUA защищает детали оборудования, например, регулирующие клапаны и/или измерительные приборы, от повреждений или нарушений функционирования из-за инородных тел.

Расположенная перпендикулярно направлению потока плоская сетка удерживает грязь с минимальной потерей давления.

2-секционная конструкция сетчатого фильтра AQUA имеет спускные пробки в крышке и в днище корпуса. Очистка производится легко и быстро при снятии крышки.

По желанию сетчатый фильтр 90-501 может иметь перед сеткой автоматический промывной клапан или приспособление для ручной промывки (см. комплектующие).

Рекомендовано монтажное положение - крышкой вверх.

№ 90-501



Арт.	MOP (PN)	Условный проход / DN															
		40/50	65	80	100	125	150	200	250	300	350	400	450	500	600	700	800
90-501	10																
	16																
по запросу	25																
	40																

## Аксессуары



Приспособление для ручной промывки  
Арт.: S6190501

## Пример использования



Все чертежи, технические характеристики, размеры (все размеры в мм) и вес (все данные о весе в кг) носят необязательный характер. Мы оставляем за собой право на внесение изменений.

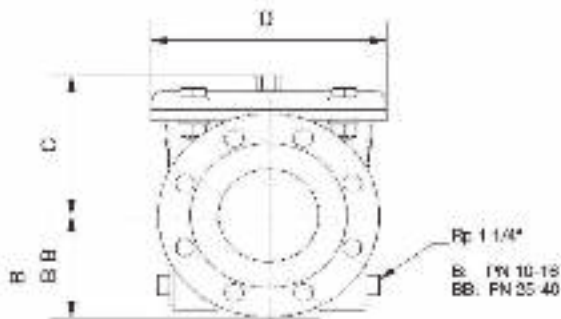
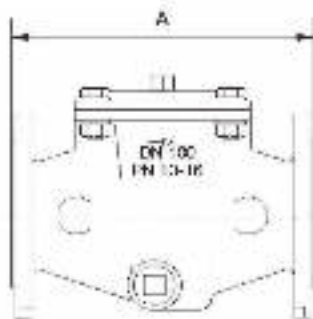


# СЕТЧАТЫЙ ФИЛЬТР CLA-VAL AQUA



hawle

№ 90-501



DN	40	50	60	65	80	100	125	150	200	250	300	350	400	450	500	600	700	800
<b>A</b> [мм]	230	230	230	230	300	300	400	400	500	580	610	650	800	800	950	1100	1150	1150
<b>B</b> [мм]			92,5	92,5	103	110	125	142,5	170	225	227,5	260	310	335	485	485	485	513
<b>BB</b> [мм]	82,5	82,5	92,5	92,5	103	110	125	142,5	170	225	242,5	277,5	310	335	485	485	485	543
<b>C</b> [мм]	96	96	96	96	150	150	191	191	224	295	385	380	500	500	609	609	609	609
<b>D</b> [мм]	200	200	200	200	235	235	400	400	460	560	680	680	900	900	1190	1190	1190	1190
<b>M</b> [кг]	13,8	13,8	14,6	14,6	22	23	46	48	76	165	230	250	410	430	770	850	950	998

DN	40	50	60	65	80	100	125	150	200	250	300	350	400	450	500	600	700	800
<b>Kv</b> [м³/час]	83	129,6	187,2	219,6	306	565,2	806,4	1422	2527	3949	5687	7741	10111	12796	15798	22749	27695	33021
<b>Cv</b> [л/с]	23	36	52	61	85	157	224	395	702	1097	1580	2150	2809	3555	4388	6319	7693	9172
<b>K</b>	0,6	0,6	0,6	0,6	0,7	0,5	0,6	0,4	0,4	0,4	0,4	0,4	0,4	0,4	0,4	0,4	0,5	0,6

Kv или Cv = м³/час или л/с при 1 бар потере давления и температуре воды 15°C

Все чертежи, технические характеристики, размеры (все размеры в мм) и вес (все данные о весе в кг) носят необязательный характер. Мы оставляем за собой право на внесение изменений.

№ для заказа	DN	Конструктивная длина L	Вес	
8653	50	300	0,9	
	65		1,1	
	80		1,3	
	100		1,5	
	125		1,9	
	150		2,4	
	200		3,2	
	250		3,9	
	300		4,8	
	350		5,7	
	400	6,7		

большие размеры по запросу!



## Сетчатый фильтр № 8653

- Из нержавеющей стали
- Отверстия фланца по EN 1092-1 | PN 10

DN	b		Вес		
	3470	3390	3470	3390	
25		4		0,01	
32		4		0,02	
40		4		0,03	
50	3	4	0,02	0,04	
65	3	4	0,03	0,06	
80	3	4	0,04	0,07	
100	3	5	0,04	0,07	
125	3	5	0,05	0,12	
150	4	5	0,06	0,13	
200	4	6	0,10	0,18	
250	4	6	0,13	0,23	
300	4	6	0,17	0,60	
350		7		0,70	
400		7		0,77	
500		7		1,00	
600		7		1,11	



## Межфланцевая прокладка № 3470

- С льяным армированием, PN 10
- Из эластомера

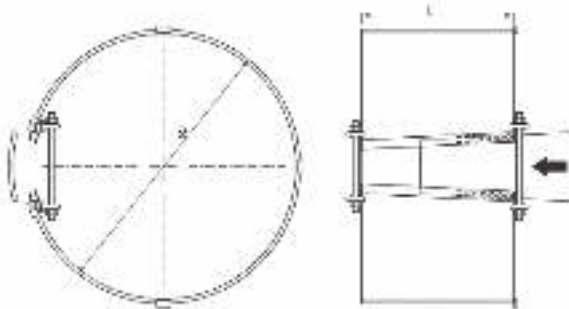


## Межфланцевая прокладка № 3390

- Благодаря стальному армированию кольцо сохраняет свою форму, что облегчает установку
- Из эластомера
- Стандартное Модель PN 10 PN 16 и PN 25 по запросу



Все чертежи, технические характеристики, размеры (все размеры в мм) и вес (все данные о весе в кг) носит необязательный характер. Мы оставляем за собой право на внесение изменений.



При установке на трубы из PE, PVC или PVC-O все фитинги серии MULTIGRIP должны использоваться с опорными втулками CAN.

Применение опорной втулки улучшает общую прочность соединения, а также исключает деформацию трубы.

Втулка устанавливается внутрь трубы при помощи распорного механизма и клина. Затем нужное положение клина фиксируется в соответствии с внутренним диаметром трубы, а распорный механизм удаляется.

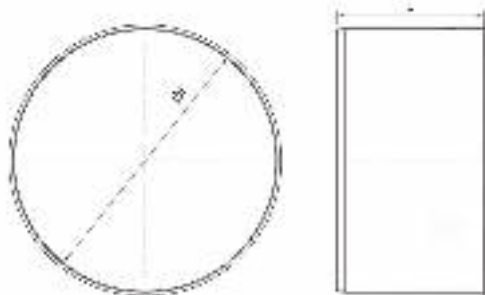
Материал втулки: углеродистая сталь.

Покрытие: Rilsan Nylon 11



Øi	SDR			
	7,4	11	17	26
Ø PE труба	Øi	Øi	Øi	Øi
355	258,0	290,6	312,8	327,8
400	290,6	327,4	352,6	369,4
450	327,0	368,2	396,6	415,6
500	-	409,2	440,6	461,8
560	-	458,4	493,6	517,2
630	-	515,6	555,2	581,8
710	-	-	625,8	655,6
800	-	-	705,2	738,8
900	-	-	793,4	831,2
1000	-	-	881,4	923,6
1200	-	-	-	1108,2
1400	-	-	-	1293,0
1600	-	-	-	1477,6
L = 350 mm				

Все чертежи, технические характеристики, размеры (все размеры в мм) и вес (все данные о весе в кг) носят необязательный характер. Мы оставляем за собой право на внесение изменений.



Всегда используйте опорные втулки NOVA SIRIA внутри трубы при установке фитингов с системой фиксации на PE и PVC трубы. Втулки изготавливаются из нержавеющей стали.



Ø PE труба	SDR 11		SDR 17	
	Ø i	L	Ø i	L
63	51,4	175	55,4	175
75	61,4		66,0	
90	73,6		79,2	
110	90,0		96,8	
125	102,2		110,2	
140	114,6		123,4	
160	130,8	200	141,0	200
180	147,2		158,6	
200	163,6		176,2	
225	184,0	225	197,4	225
250	204,6		221,2	
280	229,2		246,8	
315	257,8		277,6	

Все чертежи, технические характеристики, размеры (все размеры в мм) и вес (все данные о весе в кг) носят необязательный характер. Мы оставляем за собой право на внесение изменений.

## Особенности модели

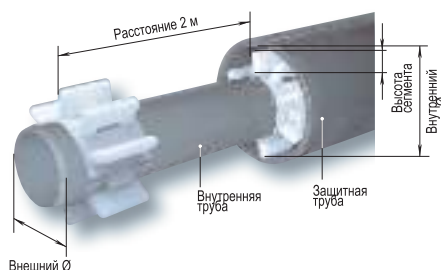
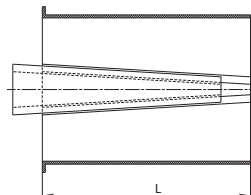
- Размер разделителя зависит от внешнего диаметра внутренней трубы
- Высота сегмента зависит от внутреннего диаметра защитной трубы
- Простота монтажа
- Количество элементов зависит от размеров кольца
- Не требуются дополнительные специальные инструменты
- Макс. нагрузка до 2000 кг / кольцо
- Подходит для воды, сточных вод

DN	Внешний Ø внутр. трубы	Высота сегмента		
		25	41	60
80	76-115			
100	103-131			
125	117-172			
150	155-195			
200	207-260			
250	258-326			
250	236-312			
300				
350	295-390			
400	353-468			
450	413-546			
500	472-624			
600	501-702			

## Опорная втулка из нержавеющей стали для труб из PE

**№ 6035**  
Класс SDR 17,6 (PE 100 | PN 10)

**№ 6036**  
Класс SDR 11 (PE 100 | PN 16)



Внешн. диам. трубы	L	Вес
63	170	0,10
75	170	0,25
90	170	0,33
110	170	0,39
125	170	0,48
140	170	0,55
160	200	0,67
180	220	0,86
200	220	1,50
225	220	1,62
250	220	1,85
280	220	2,15
315	220	2,55

## Разделитель труб (против трения)

**№ 9941**



DN	№ 2170E2	№ 4000STE2
50		
65		
80		
100		
125		
150		
200		
250		
300		
350		
400		



## Индикатор положения № 2170E2

- Для визуальной индикации положения клина в задвижке E2
- Возможна установка позиционного переключателя (№ 2190) для подачи электрического сигнала
- Управление с помощью штурвала (№ 7800)
- От DN 50 до 200 для последующей установки на стандартной внешней части E2



## Позиционный переключатель № 2190

- Для установки на индикаторе положения 2170E2
- Корпус из металла
- Рабочий ток 230 В / 3 А
- Класс защиты IP 66 / IP 67
- Коммутационный принцип: контакты замедленного действия
- Модель функции включения: контакт с принудительным размыканием
- Количество размыкающих контактов: 1
- Количество замыкающих контактов: 1

№ для заказа	DN	Вес
7850	¾"-2"	0,08
	50-200	0,30



## Блокиратор доступа № 7850

- Подходит только для вентилях и задвижек E2
- Применение: защита от ошибок в управлении (например: замыкатель)

№ для заказа	DN	Вес
7851	¾"-2"	0,20
	50-200	1,00



## Адаптер № 7851

- Подходит для блокиратора доступа № 7850

## АКСЕССУАРЫ для задвижек



Болты / L	№ 8810				№ 8830		№ 8840		
	M16	M20	M24	M27	M30	M16	M20	M16	M20
60									
70									
80									
90									
100									
110									
120									
130									
140									



### Болты с гайками

#### № 8810

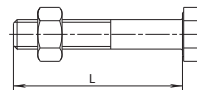
- Гальванически оцинкованные

#### № 8830

- Нержавеющая сталь, коррозионностойкая

#### № 8840

- Нержавеющая сталь, коррозионно- и кислотостойкая



№ 8873	для M 16	
	для M 20	
№ 8874	для M 16	
	для M 24	



### Уплотнительная шайба

#### № 8873

- Нержавеющая сталь, коррозионностойкая

#### № 8874

- Нержавеющая сталь, коррозионно- и кислотостойкая

	для резьбы	
№ 8877	M 16	
	M 20	
№ 8820	M 16	
	M 20	



### Изолятор болтов

- Для электрической изоляции болтов и предотвращения возникновения тока коррозии

#### № 8877 ISO-шайба

- Толщина 3 мм, из стеклоэпоксида

#### № 8820 Труба

- Полиэстер, длина 1 м



## Необходимая длина болтов: фланцевая задвижка - фланец (PN 10)

Фланцевая задвижка DN	Размер болтов	Количество болтов	Длина болтов для фланца №								
			0101 0102	7101 7102 7103	0400 0800 0802 7994	5500 5530	5600	0310 0311	7602	7601	8000 8100
50	M 16	4	70	70	60	60	70	60	90	80	60
65	M 16	4	70	70	70	70	70	70	100	80	70
80	M 16	8	80	70	70	70	70	70	100	80	70
100	M 16	8	80	70	70	70	70	70	100	80	70
125	M 16	8	80	80	70	70	80	70	100	80	70
150	M 20	8	90	80	70	70	80	70	140	100	70
200	M 20	8	90	80	70		80	70	140	100	70
250	M 20	12	100	90	80		90	80	140		80
300	M 20	12	100	90	90		90	90	140		90
350	M 20	16	120								100
400	M 24	16	120		90						100
500	M 24	20	150		100						
600	M 27	20	150		120						

Все чертежи, технические характеристики, размеры (все размеры в мм) и вес (все данные о весе в кг) носят необязательный характер. Мы оставляем за собой право на внесение изменений.

## АКСЕССУАРЫ дренажный шланг для гидрантов



### Особенности модели

- Продуманное решение для обеспечения длительной исправности системы опорожнения гидранта
- Большая поверхность для слива воды в щебеночную россыпь; дренажный шланг (Hawle-Sicker Pipe) равномерно отводит воду по всей поверхности, которая превышает размер обычного шланга 1" в 300 раз
- Не засоряется
- Опасность повреждения морозом отсутствует

### Hawle-Sicker Pipe

№5067



### Пример использования



Все чертежи, технические характеристики, размеры (все размеры в мм) и вес (все данные о весе в кг) носят необязательный характер. Мы оставляем за собой право на внесение изменений.