

ZANUSSI



СИСТЕМЫ КОНДИЦИОНИРОВАНИЯ | 2023

ZANUSSI

СИСТЕМЫ КОНДИЦИОНИРОВАНИЯ



ТЕХНОЛОГИИ

ПОЛЕЗНЫЕ ФУНКЦИИ И ТЕХНОЛОГИИ ZANUSSI	04
---------------------------------------	----

БЫТОВЫЕ СПЛИТ-СИСТЕМЫ

ИНВЕРТОРНЫЕ СПЛИТ-СИСТЕМЫ	12
BAROCCO BLACK DC INVERTER	18
BAROCCO DC INVERTER	20
PERFECTO DC INVERTER	22
SIENA DC INVERTER	24
ТРАДИЦИОННЫЕ СПЛИТ СИСТЕМЫ	26
PERFECTO	28
BAROCCO	30
SIENA	32

ИНВЕРТОРНЫЕ МУЛЬТИ-СПЛИТ СИСТЕМЫ

ИНВЕРТОРНЫЕ МУЛЬТИ-СПЛИТ СИСТЕМЫ	34
MULTI COMBO ERP DC 2	38
ВНУТРЕННИЕ БЛОКИ НАСТЕННОГО ТИПА	39
ВНЕШНИЕ БЛОКИ	40
ВНУТРЕННИЕ БЛОКИ КАНАЛЬНОГО ТИПА	42
ВНУТРЕННИЕ БЛОКИ КАССЕТНОГО ТИПА	43

МОБИЛЬНЫЕ КОНДИЦИОНЕРЫ

МОБИЛЬНЫЕ КОНДИЦИОНЕРЫ	46
ECLIPSE	50
MASSIMO SOLAR	52

ОСУШИТЕЛИ

ОСУШИТЕЛИ	54
ZDH-12L	58
ZDH-25L	58
ZDH-30L	59

ПОЛУПРОМЫШЛЕННЫЕ СПЛИТ-СИСТЕМЫ

ПОЛУПРОМЫШЛЕННЫЕ СПЛИТ-СИСТЕМЫ	50
CASSETTE TYPE	64
FLOOR-CEILING TYPE	66
DUCT TYPE	68

НАПОЛЬНЫЕ ВЕНТИЛЯТОРЫ

НАПОЛЬНЫЕ ВЕНТИЛЯТОРЫ	70
ZFF-901N	74
ZFF-907/ZFF-705	75

САМЫЕ ПОЛЕЗНЫЕ ФУНКЦИИ И СОВРЕМЕННЫЕ ТЕХНОЛОГИИ



Комфортная прохлада

Кондиционеры Zanussi быстро и эффективно охладят ваше помещение до заданной температуры. И когда для вас созданы оптимальные условия, компрессор и вентилятор наружного блока отключаются, а кондиционер переходит в режим поддержания «заданной температуры», снижая нагрузку на основные узлы и агрегаты, экономя электроэнергию. В кондиционерах Zanussi вы можете легко контролировать скорость снижения температуры, выбрав наиболее комфортный режим и интенсивность охлаждения.

Обогрев зимой и в межсезонье

Помимо охлаждения абсолютно все кондиционеры Zanussi могут эффективно работать на обогрев. Режим обогрева очень удобен в межсезонье - осенью и весной, когда центральное отопление не работает, а температура снизилась.



Быстрое осушение

Работая в режиме осушения, кондиционеры Zanussi устраняют лишнюю влагу, накопившуюся в помещении, или в ситуациях, когда уровень общей влажности в комнате превышает показатели, рекомендованные специалистами и комфортные для здоровья. В режиме осушения кондиционер работает так же, как и в режиме охлаждения, но температура воздуха в помещении понижается не более, чем на 1°C. Скорость вращения вентилятора внутреннего блока соответствует значению, которое вы задаете с помощью пульта управления. Если температура в помещении оказывается ниже заданной, компрессор и вентилятор наружного блока отключаются, а вентилятор внутреннего блока будет работать в бесшумном режиме.

Забота о комфорте

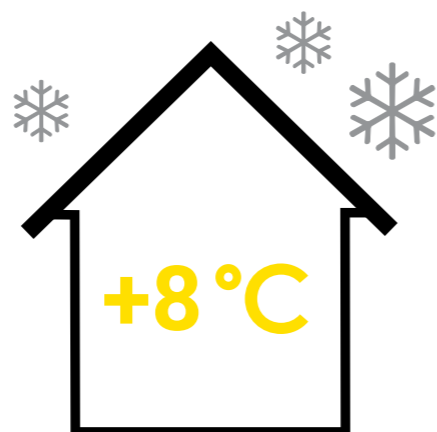
В период межсезонья, когда центральное отопление еще не работает, а воздух на улице уже дышит прохладой, комнатную температуру нельзя назвать оптимальной, более того, многим из вас она покажется даже дискомфортной. Функция «Hot Start» (горячий старт) заблокирует вентилятор внутреннего блока до тех пор, пока теплообменник не прогреется, поэтому в вашу комнату будут поступать потоки только теплого воздуха.

Бесшумная и экономичная вентиляция

При выборе режима вентиляции кондиционеры Zanussi равномерно распределяют воздух по всему помещению. Обычно эту функцию прибора используют, когда в процессе обогрева комнат при помощи центральной системы отопления весь теплый воздух скапливается под потолком. При работе в этом режиме воздух в помещении не нагревается и не охлаждается, вентилятор кондиционера, работая в маломощном и экономичном режиме, соединяет прохладный и теплый воздух, легко восстанавливая идеальную для вас атмосферу.

Защита от замерзания

Предотвратить замерзание загородного дома без центрального отопления поможет функция «Защита дома от замерзания» в сплит-системах Zanussi. Кондиционер будет автоматически поддерживать температуру воздуха +8°C, обогревая помещение во время Вашего отсутствия, при этом потребляя минимум электроэнергии.



Надежность вашего кондиционера

Технологии Zanussi гарантируют надежную работу кондиционера в суровых климатических зонах и в условиях морского климата. Уникальное антикоррозийное покрытие Golden Fin повышает эффективность теплообмена и защищает прибор от воздействия внешней среды. Ваш кондиционер прослужит долго!

Стабильная работа даже зимой

В холодное время суток вы можете включить кондиционер Zanussi на обогрев помещения. При этом важно знать, какова температура за окном. Если на улице температура воздуха ниже, чем +5°C, внешний блок кондиционера может покрыться слоем инея или льда. Чтобы исключить риск обледенения, интеллектуальная система управления кондиционером Zanussi включает режим «Defrost» и в течение 10–15 минут наружный блок оттаивает, а ваш дом наполняется теплым воздухом. Zanussi всегда учитывает погодные факторы, поэтому одинаково легко справляется с самыми разными задачами.

Чистый воздух каждый день

Генератор холодной плазмы не только очищает воздух от пыли, бактерий и пыльцы, но и обеспечивает насыщение воздуха активными ионами. Благодаря специальной технологии, частицы оседают на теплообменнике и удаляются с конденсатом.



Тихо работает, пока вы спите

При работе в «ночном режиме» кондиционер* автоматически каждый час увеличивает (при охлаждении) или уменьшает (при обогреве) заданную температуру на 1°C. Через 2 часа заданная температура принимает новое значение, которое поддерживается постоянным в течение следующих 5 часов. После этого кондиционер отключается. Таким образом, кондиционеры Zanussi экономят электроэнергию и поддерживают комфортную температуру во время сна.



Равномерная циркуляция воздуха

Кондиционеры Zanussi оптимально справляются с решением этой задачи, обеспечивая равномерное охлаждение или обогрев комнаты. На эффективность распределения воздуха влияет направление жалюзи, которое задается функцией «Swing»: автоматическое движение воздухораспределительных жалюзи «вверх-вниз». С помощью клавиши можно установить жалюзи в каком-то одном положении, чтобы теплые или холодные потоки воздуха легко и быстро поступали именно туда, где они необходимы.



* Не поддерживается в сериях Perfecto, Perfecto DC

Самодиагностика для долгой службы прибора

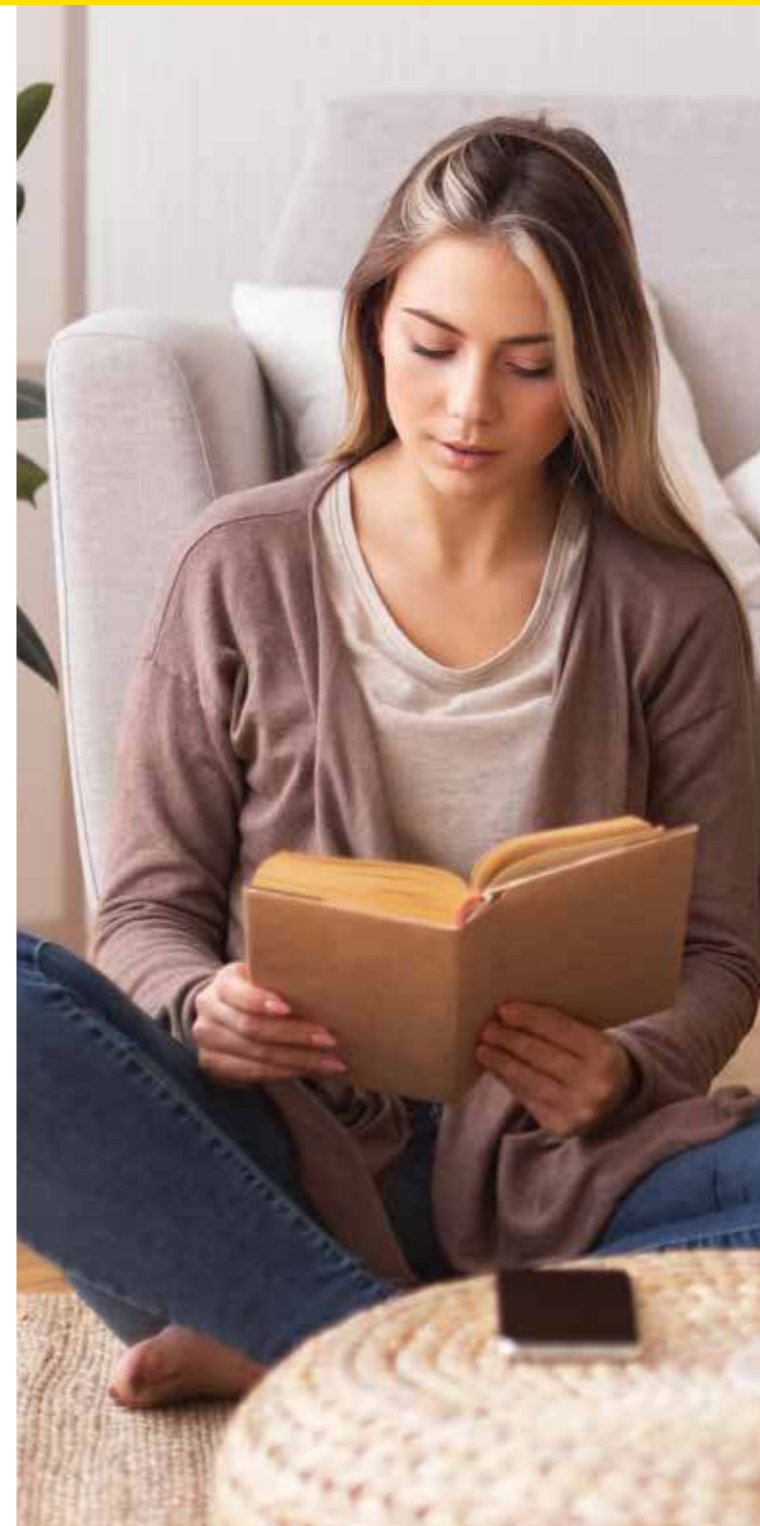
Существует немало дел, требующих вашего внимания, заботы и контроля, причем некоторые из них отнимают слишком много времени. Кондиционеры Zanussi, как и любая техника, нуждаются в профилактике и уходе, но со многими этапами этой работы справляются самостоятельно. В кондиционере установлен микропроцессор, который тщательно контролирует все режимы работы, а также состояние внешнего и внутреннего блоков. Каждому режиму и возможной неисправности соответствует своя комбинация (номер ошибки), которая появляется на LED-дисплее внутреннего блока. Именно эта подсказка позволяет реально оценить состояние кондиционера и сообщить в сервисную службу причину его неисправности.

Функция «Самоочистки»

Кондиционер Zanussi легко справится с самоочищением, удалив влагу, скопившуюся во внутреннем блоке, и таким образом предотвратит образование плесени.



* Только для серий Perfecto DC и Perfecto.



Комфорт точно по расписанию

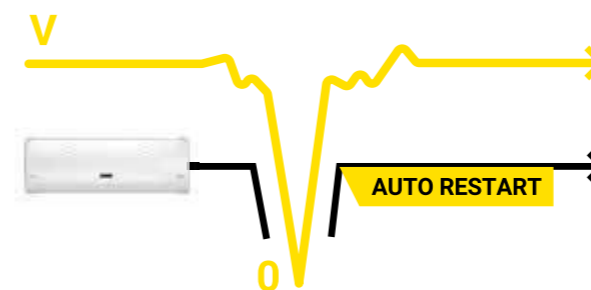
Вернувшись домой, вы хотите сразу же окунуться в комфортную атмосферу, будь то теплый уют или прохладная свежесть. Доверьте решение этой задачи кондиционерам Zanussi — просто настройте таймер на включение/выключение нужного режима — как температурного, так и временного. И в назначенное вами время кондиционер пунктуально начнет работу, чтобы, вернувшись домой, вы в полной мере могли насладиться окружающим комфортом. Для кондиционеров Zanussi так легко исполнять правила, которые вы устанавливаете.

Защита от перепадов напряжения

В результате резких скачков напряжения в электросети техника может выйти из строя. Мы защитили кондиционеры* Zanussi от таких проблем, установив стабилизатор напряжения, который обезопасит электронные элементы, сгладив скачки и перепады напряжения. Кондиционеры Zanussi легко выходят из положения и противостоят любым неожиданностям.

Память настроек пользователя с функцией «Auto Restart»

Выбор оптимальных параметров для создания индивидуального климата занимает определенное время. Чтобы не тратить его вновь и вновь при каждом включении прибора, мы подарили кондиционерам Zanussi отличную память, которая позволит возобновить работу в тех настройках, которые Вы уже выбрали раньше. С функцией «Auto Restart» кондиционер продолжит работу в прежнем режиме, сохраненном специально для вас. Доверьте кондиционерам Zanussi свой комфорт.



БЫТОВЫЕ СПЛИТ-СИСТЕМЫ

Zanussi предлагает вам широкий ассортимент бытовых кондиционеров, объединяющих новые функциональные возможности, оригинальный итальянский стиль, непревзойденное качество и надежность. При создании всей нашей техники мы используем инновационные решения и новейшие технологии, которые позволяют вам насладиться свежим и чистым воздухом ценой минимальных усилий. Найдите вариант, подходящий именно вам: кондиционеры с традиционным набором функций или же многофункциональные инверторные сплит-системы, которые внимательны к изменениям домашнего климата и готовы максимально подстраиваться под ваши пожелания. Наша техника уверенно возьмет на себя ответственность за климат в вашем доме.



ОСОБЕННОСТИ

	ГАРАНТИЯ 5 ЛЕТ	Расширенные условия по гарантийному обслуживанию на все элементы прибора.
	ДИАПАЗОН НАПРЯЖЕНИЯ 175~264 В	Кондиционер работает в расширенном диапазоне 175~264 В, что позволяет защитить кондиционер даже в районах с частыми перепадами напряжения.
	GOLDEN FIN	Специальное антикоррозийное покрытие теплообменника Golden Fin улучшает эффективность теплообмена и увеличивает срок эксплуатации кондиционера более чем в 5 раз.
	ДЕТЕКТОР УТЕЧКИ ФРЕОНА	В случае, если утечка хладагента обнаружена, на дисплее внутреннего блока отобразится ошибка. Эта функция поможет защитить компрессор от поломки в результате утечки хладагента.
	НОЧНОЙ РЕЖИМ «SLEEP»	Специальный режим работы кондиционера, который позволяет создать в помещении микроклимат, комфортный для ночного отдыха и сна.
	РЕЖИМЫ РАБОТЫ	Возможность кондиционера работать в четырех режимах: охлаждение, обогрев, вентиляция, осушение.
	ТАЙМЕР 24 ЧАСА	Устройство, которое позволяет запрограммировать время автоматического включения и выключения выбранных режимов работы кондиционера.
	НИЗКИЙ УРОВЕНЬ ШУМА	Независимо от выбранного режима работы, кондиционер отличается низким уровнем шума как внутреннего, так и наружного блока.
	КЛАСС ЭНЕРГОЭФФЕКТИВНОСТИ «A++»	Кондиционеры имеют класс энергоэкономии A++, что свидетельствует о высокой энергоэффективности техники.
	+8 °C ЗАЩИТА ДОМА ОТ ЗАМЕРЗАНИЯ	Благодаря функции «Защита дома от замерзания» кондиционер будет поддерживать температуру воздуха +8 °C, что позволит не заморозить помещение и водопровод в отсутствие центрального отопления.
	WI-FI	Функция управления кондиционером с мобильного устройства.
	ФУНКЦИЯ «FOLLOW ME»	Благодаря этой функции кондиционер обеспечивает комфортную температуру в помещении в соответствии со значением датчика температуры, встроенного в пульт дистанционного управления.
	3D ПОТОК ВОЗДУХА	Согласованное движение вертикальных и горизонтальных жалюзи создает объемный воздушный поток, который равномерно распространяется по всему помещению.
	АВТОРЕСТАРТ	Благодаря этой функции кондиционер возобновляет работу, сохраняя выставленные ранее настройки.
	GENTLE WIND	Специальные перфорированные жалюзи образуют деликатный поток воздуха.
	ФРЕОН R32	В сплит-системе используется новый озонобезопасный и экологичный фреон R32.
	UVC-ГЕНЕРАТОР	Ультрафиолетовая очистка воздуха от бактерий и вирусов
	-20°C ТЕПЛОВОЙ НАСОС	Работа на обогрев при -20C на улице

ИНВЕРТОРНЫЕ СПЛИТ-СИСТЕМЫ

Создавайте идеальный микроклимат в любое время года

Инверторные сплит-системы Zanussi не только выполняют все эти функции, но и сохраняют при этом минимальный уровень шума и оптимальную производительность. Инверторные технологии позволяют снизить потребление электроэнергии кондиционером до 30% по сравнению со стандартными сплит-системами.

Экономия электроэнергии

Энергоэффективность системы соответствует высочайшему классу SEER «A+++» европейской классификации и позволяет значительно сократить расходы на электроэнергию.



Абсолютная тишина

В DC-инверторных сплит-системах Zanussi уровень шума достигает отметки в 19 дБ(А), что является одним из самых низких показателей в мире.

7 000 BTU инвертор

Уникальная модель мощностью 7 000 BTU для помещений площадью до 20 м², специально разработана для типового жилья РФ. Энергоэффективность класса А, экономия до 30% электроэнергии, надежная работа на обогрев при температуре наружного воздуха до -15 °С

Эффективное отопление

Сплит-системы Zanussi позволяют не только с легкостью охладить помещение, но и обогреть. Благодаря инверторным технологиям, полноценно отапливать помещение можно при -15 °С на улице.



Рекордная гарантия

Безупречное качество и надежность работы инверторных кондиционеров Zanussi подтверждается расширенной гарантией от 3 до 5 лет.



СПЛИТ-СИСТЕМА VAROSSO DC INVERTER

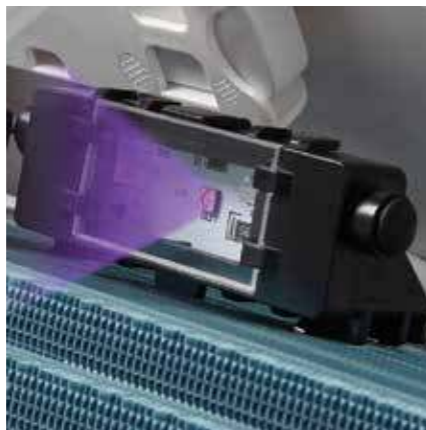
Уникальный кондиционер с функцией комплексной очистки воздуха

Кондиционеры Zanussi не только охлаждают и обогревают воздух у вас дома, но и заботятся о качестве вашего воздуха: специальные системы фильтрации и современные технологии помогают защитить вас и ваших близких от микробов, вирусов и бактерий. Приборы серии Varosso DC обладают тройной системой очистки воздуха: UVC-излучатель, генератор холодной плазмы, 2 комплекта антивирусных фильтров.

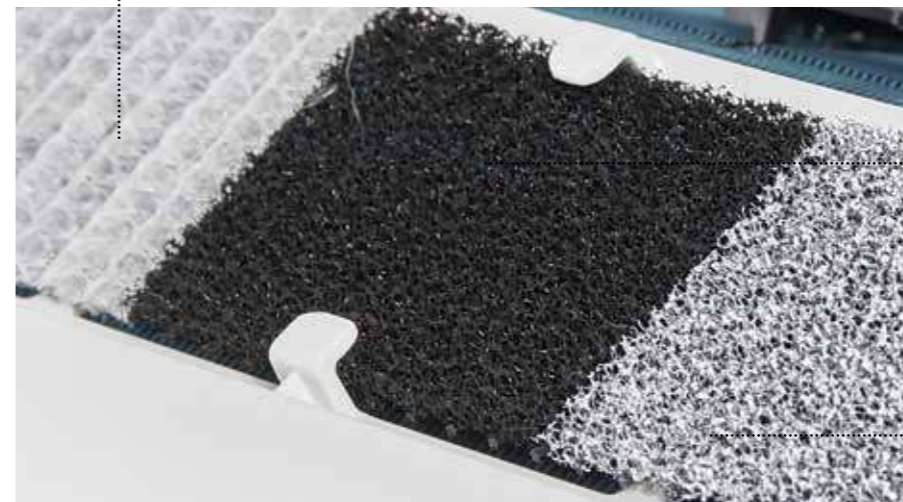


Чистый воздух у вас дома

UVC-генератор создает ультрафиолетовое излучение 240-280нм, проникает внутрь клетки и разрушает структуру вируса.



Фотокаталитический антибактериальный фильтр эффективно, уничтожает до 99,5% бактерий и вирусов.

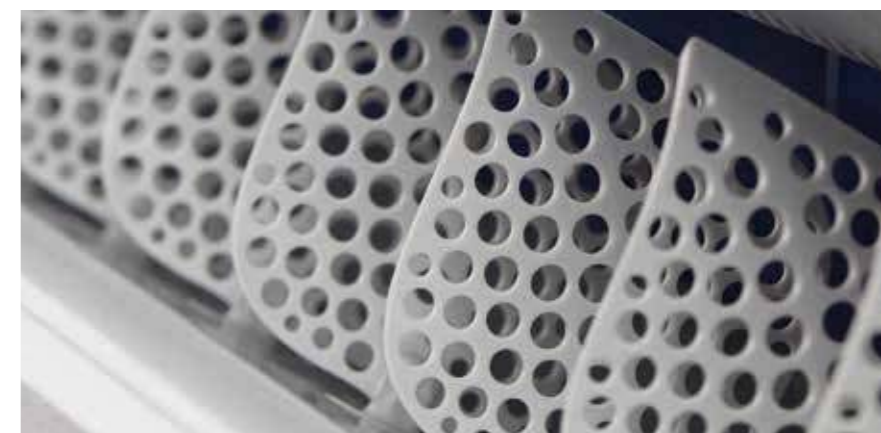


Угольный фильтр устраняет неприятные запахи, нейтрализует формальдегиды и химические газы, вредные для человека.

Фильтр с ионами серебра существенно снижает концентрацию пыли, бактерий и аллергенов. Использование фильтра позволяет снизить риск заболевания сезонными простудами.

Технология Gentle Wind - деликатный поток воздуха

Инверторная сплит-система Вароссо DC оснащена уникальными перфорированными жалюзи, благодаря которым поток воздуха плавно и равномерно распределяется в помещении. Просто выберите режим «охлаждение» и нажмите кнопки «FAN» и «MUTE» на пульте дистанционного управления.



Удобное управление

Для комфортного пользования, сплит-система оснащена инновационным пультом управления с большим дисплеем.



УПРАВЛЯТЬ КОНДИЦИОНЕРОМ С ПОМОЩЬЮ ТЕЛЕФОНА ПРОСТО, КАК:

Мобильное приложение



Загрузите в
App Store

ДОСТУПНО В
Google Play

1

Установите приложение

Установите мобильное приложение* на любое другое мобильное устройство, работающее под управлением операционной системы iOS либо Android.

2

Подключите Кондиционер к домашней сети Wi-Fi

Для того чтобы контролировать работу прибора при помощи Wi-Fi никаких дополнительных настроек не нужно — просто подключите его к домашней сети и зарегистрируйте в мобильном приложении*. Приложение доступно для скачивания в App Store и Google Play для мобильных устройств с системами Android 4.1 или iOS 6.0 и более поздних версий. Подробная инструкция по сопряжению прибора и смартфона прописана в инструкции пользователя.

3

Управляйте климатом из любой точки мира

Вы можете управлять кондиционером на любом расстоянии от дома — к вашему возвращению дома будет оптимальная температура.

*Сервис поддерживаемого приложения не осуществляется компанией Electrolux.
**Модуль HOMMYN приобретается отдельно.

BAROCCO BLACK DC INVERTER



Инверторные сплит - системы Barocco DC Black помогают создавать комфортный микроклимат у вас дома. Приборы обладают высочайшим классом энергоэффективности SEER A++. Кондиционеры работают на безопасном и энергоэффективном хладагенте R32. Сменный фильтр - картридж с тройной защитой эффективно устранил из воздуха частицы пыли, бактерии, вирусы неприятные запахи и формальдегиды. Перфорированные жалюзи равномерно распределяют потоки воздуха.



ZACS/I-09 HB/A23/N8
ZACS/I-12 HB/A23/N8

Преимущества

- DC-инверторные технологии
- Безопасный и энергоэффективный фреон R32
- Класс энергоэффективности SEER «A++»
- Режимы «Auto», «Sleep» и «Turbo»
- Ультрафиолетовая очистка воздуха от бактерий и вирусов
- Генератор холодной плазмы
- Трехступенчатый антивирусный фильтр
- Технология Gentle Wind - плавный поток воздуха
- 7 скоростей вентилятора
- Работа в широком диапазоне напряжения 165~265 В
- Автоматические вертикальные и горизонтальные жалюзи
- Авторестарт
- Самодиагностика

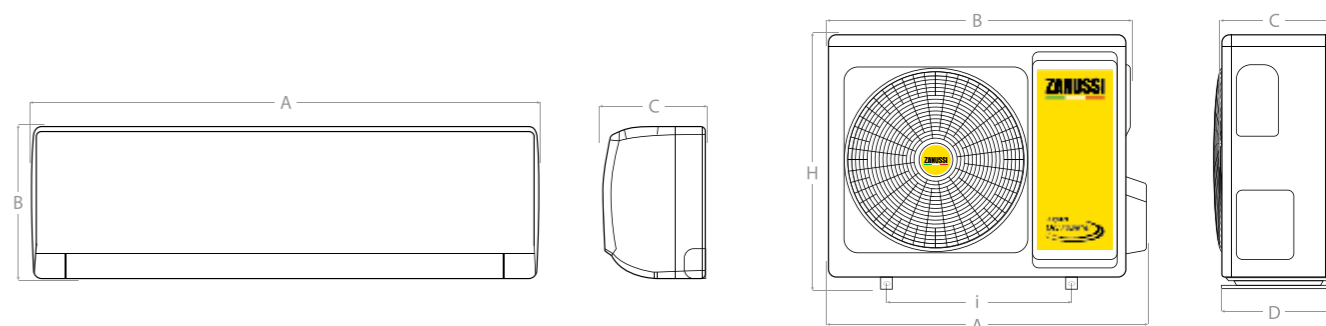


PREMIUM BLACK DESIGN

Premium дизайн с покрытием Black Brilliant делает приборы стильным дополнением интерьера.

BAROCCO BLACK DC INVERTER		ZACS/I-09 HB-BLACK/A23/N8	ZACS/I-12 HB-BLACK/A23/N8
Модель		ZACS/I-09 HB-BLACK/A23/N8	ZACS/I-12 HB-BLACK/A23/N8
Тип кондиционера	инверторная сплит-система		
Тип фреона	R32		
Средняя площадь помещения		25	35
Производительность (охлаждение/обогрев), BTU/h		8871 (3207-11260)/ 8974 (3207-11464)	11601 (3412-12863)/ 11703 (3412-13000)
Потребляемая мощность (охлаждение/обогрев), Вт		805 (240-1380)/ 706 (240-1550)	1053 (290-1500)/ 922 (290-1730)
Напряжение, В/Гц	220-240/50		
Сила тока (охлаждение/обогрев), А		4,7/4,2	5,8/4,7
Класс энергоэффективности (SEER/SCOP)		A++/A+	A++/A+
Уровень звукового давления, дБА	Внутренний блок	19	20
	Наружный блок	49	50
Расход воздуха, м³/час	Внутренний блок	560	560
Габаритные размеры (д-в-г), мм	Внутренний блок	790×275×192	790×275×192
	Наружный блок	712×459×276	712×459×276
Размеры упаковки (д-в-г), мм	Внутренний блок	860×345×265	860×345×265
	Наружный блок	765×481×310	765×481×310
Вес (нетто/брутто), кг	Внутренний блок	8,0/10,0	8,0/10,0
	Наружный блок	22,0/26,0	22,0/26,0
Диаметр труб хладагента, дюйм	Жидкостные	1/4	1/4
	Газовые	3/8	3/8
Максимальная длина трассы, м		25	25
Максимальный перепад высот, м		10	10
Рабочая температура (охлаждение/обогрев), °C	-15 - +53 / -20 - +30		

Модель (внутренний блок)	A, мм	B, мм	C, мм	Модель (внешний блок)	A, мм	B, мм	C, мм	D, мм	H, мм	i, мм
Barocco Black DC Inverter				Barocco Black DC Inverter						
ZACS/I-09 HB-BLACK/A23/N8/In	790	275	192	ZACS/I-09 HB-BLACK/A23/N8/Out	712	660	276	225	459	415
ZACS/I-12 HB-BLACK/A23/N8/In	790	275	192	ZACS/I-12 HB-BLACK/A23/N8/Out	712	660	276	225	459	415



BAROCCO DC INVERTER



Флагман нового поколения Barocco DC создан с применением самых современных технологий для поддержания комфортного климата в вашем доме. Встроенная в корпус ультрафиолетовая лампа уничтожает микробы, защищая ваш организм от бактерий и вирусов. Генератор холодной плазмы наполняет помещение свежим воздухом, что улучшает самочувствие и тонизирует. Инновационная технология Gentle Wind создает равномерное рассеивание потока воздуха благодаря перфорированным жалюзи. Безопасный и энергоэффективный фреон R32 в сочетании с инверторной технологией выводят кондиционеры Barocco на высочайший европейский класс энергоэффективности SEER «A++». Управляйте работой одного или нескольких кондиционеров Zanussi легким касанием до экрана смартфона из любой точки мира. Приборы быстро и эффективно создают благоприятный микроклимат, существенно экономя при этом ваши затраты на электроэнергию и эффективно обогревая помещение при -20°C на улице.

Преимущества

- DC-инверторные технологии
- Безопасный и энергоэффективный фреон R32
- Класс энергоэффективности SEER «A++»
- Режимы «Auto», «Sleep» и «Turbo»
- Ультрафиолетовая очистка воздуха от бактерий и вирусов
- Генератор холодной плазмы
- Трехступенчатый антивирусный фильтр
- Технология Gentle Wind - плавный поток воздуха
- 7 скоростей вентилятора
- Работа в широком диапазоне напряжения 165~265 В
- Автоматические вертикальные и горизонтальные жалюзи
- Авторестарт
- Самодиагностика
- Гарантия 5 лет

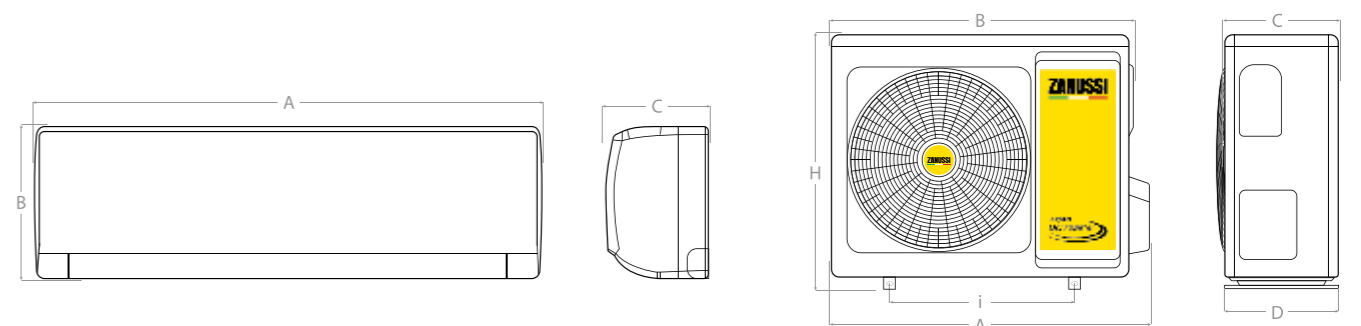


ZACS/I-09 HB/A23/N8
ZACS/I-12 HB/A23/N8
ZACS/I-18 HB/A23/N8
ZACS/I-24 HB/A23/N8

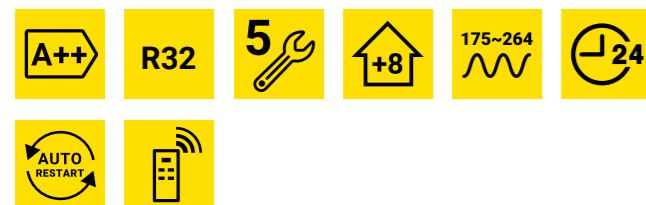


BAROCCO DC INVERTER				
Модель	ZACS/I-09 HB/A23/N8	ZACS/I-12 HB/A23/N8	ZACS/I-18 HB/A23/N8	ZACS/I-24 HB/A23/N8
Тип кондиционера	инверторная сплит-система			
Тип фреона	R32			
Средняя площадь помещения	25	35	50	70
Производительность (охлаждение/обогрев), BTU/h	8871 (3207-11260)/ 8974 (3207-11464)	11601 (3412-12863)/ 11703 (3412-13000)	17401 (4265-20131)/ 17504 (4265-20745)	23338 (6244-26682)/ 24055 (6312-27160)
Потребляемая мощность (охлаждение/обогрев), Вт	805 (240-1380)/ 706 (240-1550)	1053 (290-1500)/ 922 (290-1730)	1579 (330-2350)/ 1382 (340-2550)	2118 (410-2800)/ 1900 (420-3000)
Напряжение, В/Гц	220-240/50			
Сила тока (охлаждение/обогрев), А	4,7/4,2	5,8/4,7	8,2/7,2	9,8/8,6
Класс энергоэффективности (SEER/SCOP)	A++/A+			
Уровень звукового давления, дБА	Внутренний блок	19	20	28
	Наружный блок	49	50	54
Расход воздуха, м³/час	Внутренний блок	560	560	820
	Наружный блок	1150	1150	1150
Габаритные размеры (д-в-г), мм	Внутренний блок	790×275×192	790×275×192	920×306×195
	Наружный блок	712×459×276	712×459×276	853×602×349
Размеры упаковки (д-в-г), мм	Внутренний блок	860×345×265	860×345×265	990×382×266
	Наружный блок	765×481×310	765×481×310	890×628×385
Вес (нетто/брутто), кг	Внутренний блок	8,0/10,0	8,0/10,0	11,0/13,0
	Наружный блок	22,0/26,0	22,0/26,0	35,0/38,0
Диаметр труб хладагента, дюйм	Жидкостные	1/4	1/4	1/4
	Газовые	3/8	3/8	1/2
Максимальная длина трассы, м	25	25	25	25
Максимальный перепад высот, м	10	10	10	10
Рабочая температура (охлаждение/обогрев), °C	-15 - +53 / -20 - +30			

Модель (внутренний блок)	A, мм	B, мм	C, мм	Модель (внешний блок)	A, мм	B, мм	C, мм	D, мм	H, мм	i, мм
Barocco DC Inverter				Barocco DC Inverter						
ZACS/I-09 HB/A23/N8/In	790	275	192	ZACS/I-09 HB/A23/N8/Out	712	660	276	225	459	415
ZACS/I-12 HB/A23/N8/In	790	275	192	ZACS/I-12 HB/A23/N8/Out	712	660	276	225	459	415
ZACS/I-18 HB/A23/N8/In	920	306	195	ZACS/I-18 HB/A23/N8/Out	853	794	349	314	602	516
ZACS/I-24 HB/A23/N8/In	1100	333	222	ZACS/I-24 HB/A23/N8/Out	920	845	380	347,5	699	586



PERFECTO DC INVERTER



С надежной сплит-системой Perfecto DC Inverter вы сможете не только охлаждать помещение летом, но и поддерживать необходимую температуру в загородном доме без центрального отопления зимой. Благодаря функции «Защита дома от замерзания» кондиционер будет поддерживать температуру воздуха +8 °С, что позволит не заморозить помещение и водопровод, а за счет европейского класса энергоэффективности SEER A++ потребление электроэнергии будет минимальным.



ZACS/I-07 HPF/A22/N8
ZACS/I-09 HPF/A22/N8
ZACS/I-12 HPF/A22/N8
ZACS/I-18 HPF/A22/N8
ZACS/I-24 HPF/A22/N8

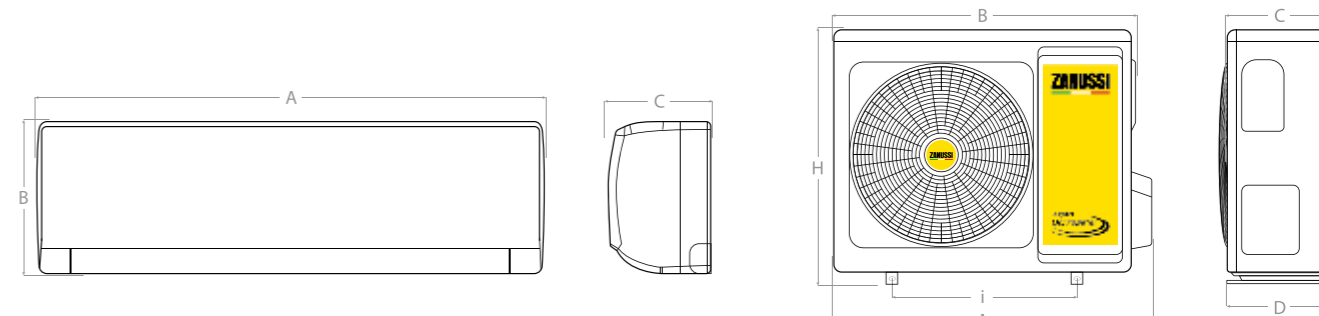
Преимущества

- Класс энергоэффективности SEER «A++»
- Режимы «Auto», «Sleep» и «Turbo»
- Гарантия 5 лет
- Защита дома от замерзания: функция обогрева +8 °С.
- Работа в широком диапазоне напряжения 175~264 В
- Режим оттаивания «Defrost»
- Режим предварительного нагрева «Hot start»
- Самодиагностика
- Авторестарт
- Самодиагностика
- Детектор утечки фреона
- Таймер включения /выключения 24 часа
- Вывод дренажа в 2 стороны



PERFECTO DC INVERTER		ZACS/I-07 HPF/A22/N8	ZACS/I-09 HPF/A22/N8	ZACS/I-12 HPF/A22/N8	ZACS/I-18 HPF/A22/N8	ZACS/I-24 HPF/A22/N8
Модель		ZACS/I-07 HPF/A22/N8	ZACS/I-09 HPF/A22/N8	ZACS/I-12 HPF/A22/N8	ZACS/I-18 HPF/A22/N8	ZACS/I-24 HPF/A22/N8
Тип кондиционера	инверторная сплит-система					
Тип фреона	R32					
Средняя площадь помещения		20	25	35	50	65
Производительность (охлаждение/обогрев), BTU/h		7506 (1024-9724)/ 8189 (2047-9895)	8530 (1706-11089)/ 9554 (1706-11942)	10918 (3071-12283)/ 11601 (3071-13648)	15700 (3412-18084)/ 17742 (2388-19278)	21000 (6100-23500)/ 22000 (4400-24000)
Потребляемая мощность (охлаждение/обогрев), Вт		590 (80-1100)/ 590 (130-1300)	720 (150-1300)/ 750 (140-1500)	991 (220-1300)/ 916 (220-1500)	1355 (420-1800)/ 1340 (420-1900)	1827 (450-2200)/ 1912 (450-2300)
Напряжение, В/Гц	220-240/50					
Сила тока (охлаждение/обогрев), А		3,6/3,2	3,2/3,2	4,4/4,0	5,9/5,8	7,6/7,6
Класс энергоэффективности (SEER/SCOP)		A++/A+++	A++/A+++	A++/A+++	A++/A+++	A++/A++
Уровень звукового давления, дБА	Внутренний блок	20	20	21	29	31
	Наружный блок	49	49	51	54	57
Расход воздуха, м³/час	Внутренний блок	500	500	590	850	900
	Наружный блок	500	500	590	850	900
Габаритные размеры (д-в-г), мм	Внутренний блок	696×251×190	696×251×190	770×251×190	972×300×225	972×300×225
	Наружный блок	710×450×293	732×550×330	732×550×330	732×550×330	873×555×376
Размеры упаковки (д-в-г), мм	Внутренний блок	742×308×251	742×308×251	817×308×251	1017×366×289	1017×366×289
	Наружный блок	761×500×327	789×600×390	789×600×390	791×590×373	948×591×428
Вес (нетто/брутто), кг	Внутренний блок	7,5/9,0	7,5/9,0	8,5/10,0	13,5/16,0	13,5/16,0
	Наружный блок	21,0/23,0	25,0/27,5	25,0/27,5	26,5/29,0	36,5/39,5
Диаметр труб хладагента, дюйм	Жидкостные	1/4	1/4	1/4	1/4	1/4
	Газовые	3/8	3/8	3/8	3/8	1/2
Максимальная длина трассы, м		15	15	15	25	25
Максимальный перепад высот, м	10					
Рабочая температура (охлаждение/обогрев), °С	-15 - +43/-15 - +24					

Модель (внутренний блок)	A, мм	B, мм	C, мм	Модель (внешний блок)	A, мм	B, мм	C, мм	D, мм	H, мм	i, мм
Perfecto DC Inverter				Perfecto DC Inverter						
ZACS/I-07 HPF/A22/N8/In	696	251	190	ZACS/I-07 HPF/A22/N8/Out	710	650	244	271	450	430
ZACS/I-09 HPF/A22/N8/In	696	251	190	ZACS/I-09 HPF/A22/N8/Out	732	675	285	310	550	455
ZACS/I-12 HPF/A22/N8/In	770	251	190	ZACS/I-12 HPF/A22/N8/Out	732	675	285	310	550	455
ZACS/I-18 HPF/A22/N8/In	972	300	225	ZACS/I-18 HPF/A22/N8/Out	732	675	285	310	555	455
ZACS/I-24 HPF/A22/N8/In	972	300	225	ZACS/I-24 HPF/A22/N8/Out	873	805	317	349	555	528



Класс энергоэффективности SEER «A++»

SIENA DC INVERTER



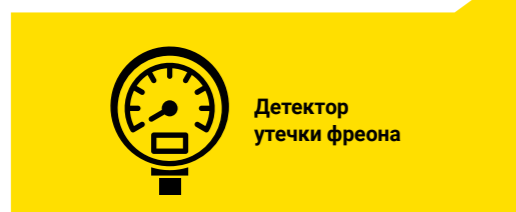
Инверторная модель Siena DC — это идеальное сочетание цены, надежности и современных технологий. Классический дизайн сплит-системы подойдет к любому интерьеру, а инвертор обеспечит комфортный климат жарким летом, в межсезонье и зимой при минимальном уровне шума. Благодаря автоочистке внутреннего блока в кондиционере не скапливаются бактерии, устраняется сырость и неприятные запахи, а система самодиагностики обеспечит правильную работу системы. Инверторная сплит-система Siena DC — выбор пользователей, стремящихся приумножить свой комфорт.



ZACS/I-07 HS/N1
ZACS/I-09 HS/N1
ZACS/I-12 HS/A20/N1
ZACS/I-18 HS/N1
ZACS/I-24 HS/N1

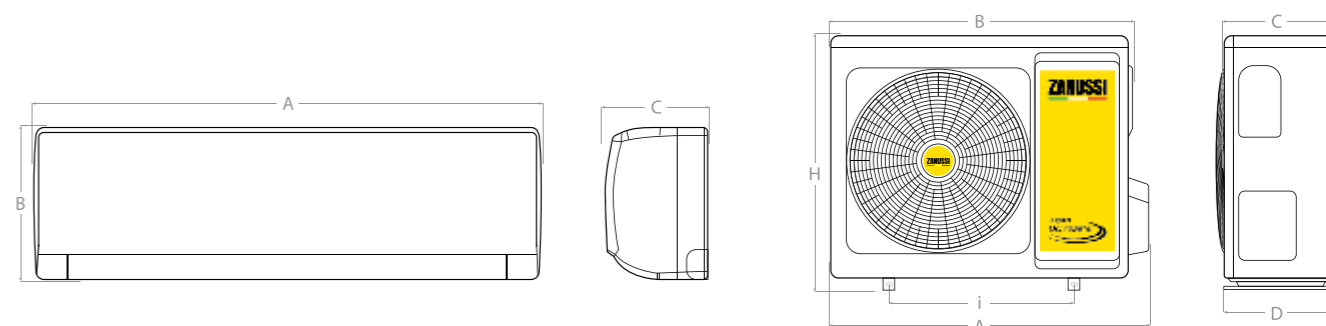
Преимущества

- DC-инверторные технологии
- Класс энергоэффективности «А»
- 4 режима работы: охлаждение / обогрев / вентиляция / осушение
- Детектор утечки фреона
- Автоматические вертикальные и горизонтальные жалюзи (7,9,12 кВт)
- Самоочистка
- Антикоррозийное покрытие теплообменника Golden Fin
- Режимы «Auto», «Sleep» и «Turbo»
- Режим оттаивания «Defrost»
- Режим предварительного нагрева «Hot start»
- Авторестарт
- Таймер 24 часа
- HD-фильтр высокой плотности
- Вывод дренажа в 2 стороны
- Гарантия 3 года



SIENA DC INVERTER		ZACS/I-07 HS/N1	ZACS/I-09 HS/N1	ZACS/I-12 HS/A20/N1	ZACS/I-18 HS/N1	ZACS/I-24 HS/N1
Тип кондиционера	инверторная сплит-система					
Тип фреона	R410A					
Средняя площадь помещения, м ²	25	30	35	45	60	
Производительность (охлаждение/обогрев), BTU/h	8000 (4200 – 10000)/ 8500 (3000 – 11500)	9000 (4000 – 11000)/ 9000 (3100 – 12800)	11450 (4400 – 13100)/ 12600 (3600 – 13800)	18000 (6200 – 20900)/ 18000 (4440 – 21780)	24000 (9100 – 26900)/ 25000 (5500 – 30000)	
Потребляемая мощность (охлаждение/обогрев), Вт	730 (90 – 1130)/ 690 (140 – 1200)	822 (100 – 1250)/ 731 (140 – 1340)	1045 (280 – 1393)/ 1023 (300 – 1442)	1755 (140 – 2360)/ 1505 (200 – 2410)	2510 (240-3030)/ 2440 (260-3140)	
Напряжение, В/Гц	220 – 240/50					
Сила тока (охлаждение/обогрев), А	3,2/3,0	3,6/3,2	4,5/4,4	7,6/6,5	10,9/10,6	
Класс энергоэффективности (SEER/SCOP)	A/A		A/A	A/A	B/C	A++/A
Уровень звукового давления, дБА	Внутренний блок	22	22	24	29	31
	Наружный блок	50	50	52	55	55
Расход воздуха, м ³ /час	Внутренний блок	417	417	500	835	980
	Наружный блок	681×434×285	681×434×285	720×495×270	805×554×330	890×673×342
Габаритные размеры (Ш×В×Г), мм	Внутренний блок	715×285×194	715×285×194	715×285×194	957×302×213	1040×327×220
	Наружный блок	795×495×345	795×495×345	835×540×300	915×615×370	995×740×398
Размеры упаковки (Ш×В×Г), мм	Внутренний блок	780×360×285	780×360×285	780×365×270	1035×385×295	1120×405×315
	Наружный блок	7,7/9,8	7,7/9,8	7,6/9,7	10,6/13,4	12,3/15,8
Вес (нетто/брутто), кг	Внутренний блок	20,0/22,3	20,0/22,3	23,5/25,3	32,6/35,3	44,4/48,0
	Наружный блок	1/4	1/4	1/4	1/4	3/8
Диаметр труб хладагента, дюйм	Газовые	3/8	3/8	3/8	1/2	5/8
	Максимальная длина трассы, м	25	25	25	30	50
Максимальный перепад высот, м	10	10	10	20	20	
Рабочая температура (охлаждение/обогрев), °C	0 – +50 / –15 – +30					–15 – +50 / –15 – +30

Модель (внутренний блок)	A, мм	B, мм	C, мм	Модель (внешний блок)	A, мм	B, мм	C, мм	D, мм	H, мм	i, мм
Siena DC Inverter				Siena DC Inverter						
ZACS/I-07 HS/N1/In	715	285	194	ZACS/I-07 HS/N1/Out	790	720	245	270	495	452
ZACS/I-09 HS/N1/In	715	285	194	ZACS/I-09 HS/N1/Out	790	720	245	270	495	452
ZACS/I-12 HS/A20/N1/In	715	285	194	ZACS/I-12 HS/A20/N1/Out	790	720	245	270	495	452
ZACS/I-18 HS/N1/In	957	302	213	ZACS/I-18 HS/N1/Out	874	805	330	346	554	511
ZACS/I-24 HS/N1/In	1040	327	220	ZACS/I-24 HS/N1/Out	955	890	342	380	673	663



ТРАДИЦИОННЫЕ СПЛИТ-СИСТЕМЫ

Эффективное охлаждение помещения

Традиционные сплит-системы Zanussi – это инновационные технологии, максимальная функциональность и современный дизайн, обеспечивающие комфортные климатические условия в помещении независимо от времени года и стилевых особенностей вашего интерьера.



Высокая надежность

Блок управления кондиционера Zanussi следит за исправностью узлов и за наступлением нестандартного режима работы. При необходимости он автоматически выключит систему и защитит ее.

Запоминание настроек

Кондиционер всегда будет начинать работу с предпочтительными для вас установками температуры, скорости вращения вентилятора, положения заслонок и жалюзи.



Комфортный сон

Кондиционер автоматически корректирует заданную вами температуру, чтобы и поддерживать комфортные условия для сна, и оптимизировать расход электроэнергии.

Оригинальный дизайн

Скрытый дисплей расположен на лицевой панели и отображает выбранные режимы работы, а стильный наружный блок говорит о высоком качестве производства и тщательно продуманной концепции.

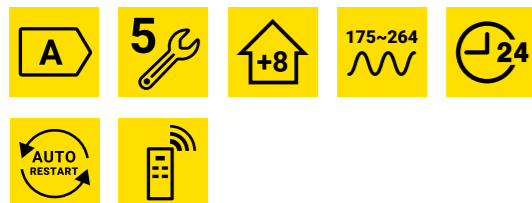


Функция Follow Me

Благодаря функции Follow Me, кондиционер регулирует температуру в зоне нахождения пульта дистанционного управления, создавая дополнительный комфорт.



PERFECTO



Стабильная и надежная работа в любых условиях. Кондиционеры серии Perfecto способны работать в расширенном диапазоне 175~264 В, что актуально для районов с частыми скачками напряжения. Для большей безопасности сплит-система оснащена детектором утечки фреона, который предупреждает нештатную работу системы и продлевает срок службы оборудования. Высокая надежность серии сочетается с итальянской элегантностью, широким набором функций, режимов и легкостью управления. Все это позволяет сплит-системе Perfecto создавать для вас идеальный микроклимат в любое время года. Безупречное качество и надежность работы кондиционера подтверждаются расширенной гарантией 5 лет.

Преимущества

- Класс энергоэффективности «А»
- 4 режима работы: охлаждение / обогрев / вентиляция / осушение
- Режимы «Auto», «Sleep» и «Turbo»
- Гарантия 5 лет
- Защита дома от замерзания: функция обогрева +8 °С.
- Работа в широком диапазоне питания напряжения 175~264 В
- Самодиагностика
- Режим оттаивания «Defrost»
- Режим предварительного нагрева «Hot start»
- Авторестарт
- Самодиагностика
- Таймер 24 часа
- Вывод дренажа в 2 стороны

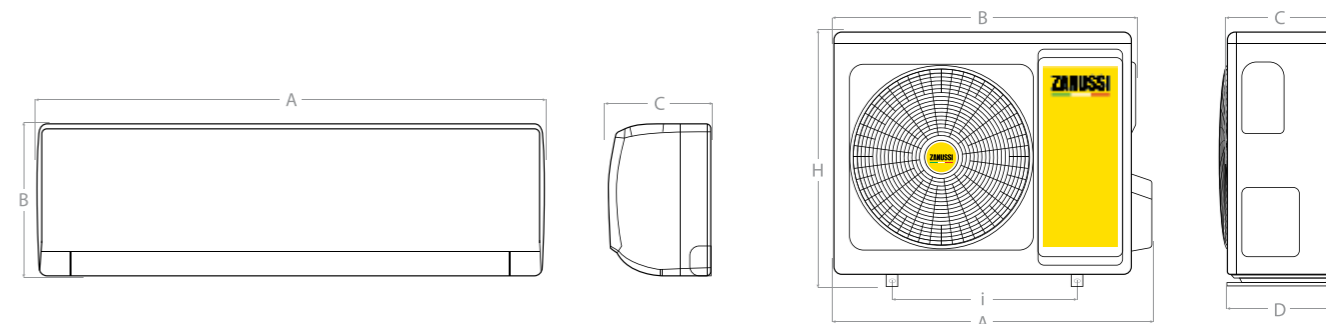


ZACS-07 HPF/A22/N1
ZACS-09 HPF/A22/N1
ZACS-12 HPF/A22/N1
ZACS-18 HPF/A22/N1
ZACS-24 HPF/A22/N1
ZACS-30 HPF/A22/N1



PERFECTO		ZACS-07 HPF/A22/N1	ZACS-09 HPF/A22/N1	ZACS-12 HPF/A22/N1	ZACS-18 HPF/A22/N1	ZACS-24 HPF/A22/N1	ZACS-30 HPF/A22/N1
Тип кондиционера	настенная сплит-система						
Тип фреона	R410A						
Средняя площадь помещения	20	25	35	50	65	85	
Производительность (охлаждение/обогрев), BTU/h	7677/7848	8701/9042	11090/11600	16889/17599	21000/22860	29000/30366	
Потребляемая мощность (охлаждение/обогрев), Вт	700/637	794/734	1009/942	1477/1428	1917/1856	2615/2465	
Напряжение, В/Гц	220-240/50						
Сила тока (охлаждение/обогрев), А	3,5/3,1	3,7/3,4	4,8/4,6	6,6/6,4	8,9/8,6	12,0/11,5	
Коэффициент энергоэффективности (охлаждение/обогрев)	3,21/3,61	3,21/3,61	3,22/3,61	3,35/3,61	3,21/3,61	3,25/3,61	
Класс энергоэффективности (EER/COP)	A/A						
Уровень звукового давления, дБА	Внутренний блок	24	24	25	30	32	36
	Наружный блок	49	49	52	56	56	56
Расход воздуха, м³/час	Внутренний блок	520	520	590	650	950	1250
	Наружный блок	710×450×293	710×450×293	732×555×330	802×555×350	873×555×376	958×660×402
Габаритные размеры (д-в-г), мм	Внутренний блок	704×260×185	704×260×185	779×260×185	825×293×196	982×311×221	1075×333×246
	Наружный блок	761×500×327	761×500×327	791×590×373	869×594×395	948×591×428	1029×715×453
Размеры упаковки (д-в-г), мм	Внутренний блок	748×316×247	748×316×247	823×316×247	870×349×257	1039×377×287	1128×406×323
	Наружный блок	761×500×327	761×500×327	791×590×373	869×594×395	948×591×428	1029×715×453
Вес (нетто/брутто), кг	Внутренний блок	7,5/8,7	7,6/8,8	8,5/10,0	10,3/11,9	13,7/16,0	17,0/20,0
	Наружный блок	22,3/24,3	24,7/26,7	28,0/30,5	38,5/41,0	43,0/46,0	57,0/61,5
Диаметр труб хладагента, дюйм	Жидкостные	1/4	1/4	1/4	1/4	1/4	1/4
	Газовые	3/8	3/8	1/2	1/2	1/2	5/8
Максимальная длина трассы, м	15	15	20	25	25	30	
Максимальный перепад высот, м	10	10	10	10	10	10	
Рабочая температура (охлаждение/обогрев), °C	+18 - +43/-15 - +24						

Модель (внутренний блок)	A, мм	B, мм	C, мм	Модель (внешний блок)	A, мм	B, мм	C, мм	D, мм	H, мм	i, мм
Perfecto				Perfecto						
ZACS-07 HPF/A22/N1/In	704	260	185	ZACS-07 HPF/A22/N1/Out	710	650	244	271	450	430
ZACS-09 HPF/A22/N1/In	704	260	185	ZACS-09 HPF/A22/N1/Out	710	650	244	271	450	430
ZACS-12 HPF/A22/N1/In	779	260	185	ZACS-12 HPF/A22/N1/Out	732	675	285	310	555	455
ZACS-18 HPF/A22/N1/In	825	293	196	ZACS-18 HPF/A22/N1/Out	802	745	300	332	555	512
ZACS-24 HPF/A22/N1/In	982	311	221	ZACS-24 HPF/A22/N1/Out	872,8	805	316,5	348,6	555	528
ZACS-30 HPF/A22/N1/In	1075	333	246	ZACS-30 HPF/A22/N1/Out	957,6	889,2	340	371,1	660	570



175~264



Стабильная работа в широком диапазоне напряжения 175~264 В

BAROCCO



Сплит-системы Zanussi серии Barocco обеспечат надежную работу в любых условиях. Кондиционеры оснащены автоматическими вертикальными и горизонтальными жалюзи, что создает эффект естественной циркуляции воздуха, предотвращающий появление сквозняков и позволяющий поддерживать комфортные условия в любом режиме работы. Стильный дизайн, высокая надежность, широкий набор функций, режимов в сочетании с легкостью управления делает прибор одним из лучших в своем сегменте. Сплит-системы Zanussi серии Barocco – идеальный микроклимат в доме в любых погодных условиях.



ZACS-07 HB/N1
ZACS-09 HB/N1
ZACS-12 HB/N1
ZACS-18 HB/N1
ZACS-24 HB/N1

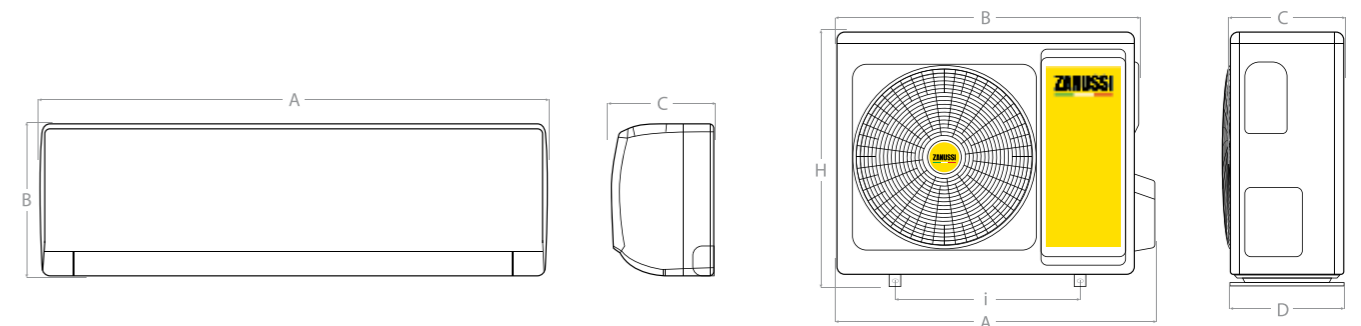
Преимущества

- Класс энергоэффективности «А»
- 4 режима работы: охлаждение / обогрев / вентиляция / осушение
- Режимы «Auto», «Sleep» и «Turbo»
- Follow Me - контроль климата
- Автоматические вертикальные и горизонтальные жалюзи
- Самодиагностика
- Режим оттаивания «Defrost»
- Режим предварительного нагрева «Hot start»
- Автостарт
- Самодиагностика
- Таймер 24 часа
- Вывод дренажа в 2 стороны
- Гарантия 3 года



BAROCCO		ZACS-07 HB/N1	ZACS-09 HB/N1	ZACS-12 HB/N1	ZACS-18 HB/N1	ZACS-24 HB/N1
Тип кондиционера	настенная сплит-система					
Тип фреона	R410A					
Средняя площадь помещения	20	25	35	50	70	
Производительность (охлаждение/обогрев), BTU/h	7500/7500	9000/9500	12000/12500	18000/18500	24000/24500	
Потребляемая мощность (охлаждение/обогрев), Вт	685/609	822/770	1095/1013	1645/1500	2190/1985	
Напряжение, В/Гц	220-240/50					
Сила тока (охлаждение/обогрев), А	3,2/2,9	3,9/3,6	5,1/4,7	7,8/7,1	10,4/9,4	
Кoeffициент энергоэффективности (охлаждение/обогрев)	3,23/3,61	3,21/3,61	3,21/3,61	3,2/3,61	3,0/3,21	
Класс энергоэффективности (EER/COP)	A/A					
Уровень звукового давления, дБА	Внутренний блок	23	23	23	25	30
	Наружный блок	48	48	50	54	56
Расход воздуха, м³/час	Внутренний блок	520	520	580	850	1300
	Наружный блок	790×275×192	790×275×192	790×275×192	920×306×195	1100×333×222
Габаритные размеры (д-в-г), мм	Внутренний блок	790×275×192	790×275×192	790×275×192	920×306×195	1100×333×222
	Наружный блок	712×276×459	712×276×459	777×290×498	853×349×602	920×380×699
Размеры упаковки (д-в-г), мм	Внутренний блок	860×345×265	860×345×265	860×345×265	990×380×265	1165×405×295
	Наружный блок	765×310×481	765×310×481	818×325×520	890×385×628	949×392×732
Вес (нетто/брутто), кг	Внутренний блок	7,5/9,5	7,5/9,5	8,5/10,5	11,0/13,0	14,0/17,0
	Наружный блок	20,0/23,0	22,0/25,0	24,0/27,0	30,0/33,0	47,0/51,0
Диаметр труб хладагента, дюйм	Жидкостные	1/4	1/4	1/4	1/4	1/4
	Газовые	3/8	3/8	3/8	1/2	5/8
Максимальная длина трассы, м	20	20	20	25	25	
Максимальный перепад высот, м	8	8	8	10	10	
Рабочая температура (охлаждение/обогрев), °C	+18 - +47/-7 - +24					

Модель (внутренний блок)	A, мм	B, мм	C, мм	Модель (внешний блок)	A, мм	B, мм	C, мм	D, мм	H, мм	i, мм
Barocco				Barocco						
ZACS-07 HB/N1/In	790	275	192	ZACS-07 HB/N1/Out	712	660	276	256	459	362
ZACS-09 HB/N1/In	790	275	192	ZACS-09 HB/N1/Out	712	660	276	256	459	362
ZACS-12 HB/N1/In	790	275	192	ZACS-12 HB/N1/Out	777	712	234	225	498	415
ZACS-18 HB/N1/In	920	306	195	ZACS-18 HB/N1/Out	853	794	288	314	602	516
ZACS-24 HB/N1/In	1100	333	222	ZACS-24 HB/N1/Out	920	845	336	347	699	586



SIENA



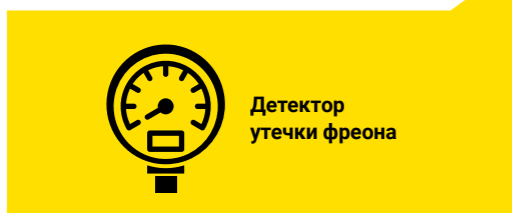
Кондиционер Zanussi Siena - это удачное сочетание элегантности и современных технологий. Сплит-система обеспечена всеми необходимыми режимами (охлаждение, обогрев, осушение, вентиляция) и широким набором функций: самоочистка, авторестарт и ночной режим. Технологическое и конструктивное преимущество этой серии – антикоррозийное покрытие теплообменника Golden Fin, защищающее кондиционер от пагубных воздействий внешней среды. Гарантия на прибор – 3 года.



ZACS-07 HS/A21/N1
ZACS-09 HS/A21/N1
ZACS-12 HS/A21/N1
ZACS-18 HS/A21/N1
ZACS-24 HS/A21/N1

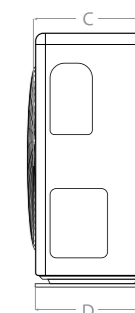
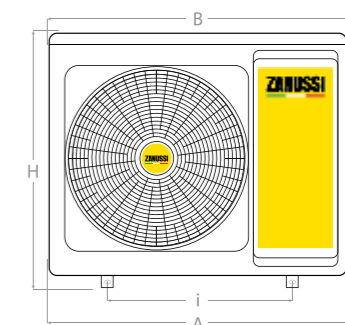
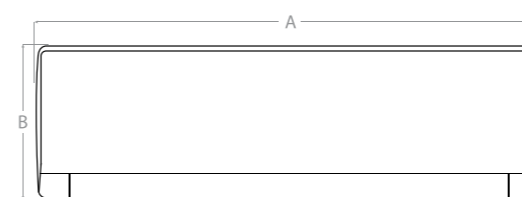
Преимущества

- Класс энергоэффективности «А»
- 4 режима работы: охлаждение / обогрев / вентиляция / осушение
- Режимы «Auto», «Sleep» и «Turbo»
- Детектор утечки фреона
- Автоматическое качание горизонтальных жалюзи
- Самоочистка
- Антикоррозийное покрытие теплообменника Golden Fin
- Режим оттаивания «Defrost»
- Режим предварительного нагрева «Hot start»
- Авторестарт
- Самодиагностика
- Таймер 24 часа
- HD-фильтр высокой плотности
- Вывод дренажа в 2 стороны
- Гарантия 3 года



SIENA		ZACS-07 HS/A21/N1	ZACS-09 HS/A21/N1	ZACS-12 HS/A21/N1	ZACS-18 HS/A21/N1	ZACS-24 HS/A21/N1
Тип кондиционера	настенная сплит-система					
Тип фреона	R410A					
Средняя площадь помещения	20	25	35	50	70	
Производительность (охлаждение/обогрев), BTU/h	7500/7500	9000/9300	11500/11100	17000/18000	24000/27000	
Потребляемая мощность (охлаждение/обогрев), Вт	684/608	822/747	1050/904	1557/1465	2426/2355	
Напряжение, В/Гц	220-240/50					
Сила тока (охлаждение/обогрев), А	3,0/2,7	4,0/3,6	5,1/4,4	7,5/7,1	11,7/11,4	
Коэффициент энергоэффективности (охлаждение/обогрев)	3,21/3,61	3,21/3,65	3,21/3,61	3,21/3,61	2,9/3,36	
Класс энергоэффективности (EER/COP)	A/A	A/A	A/A	A/A	C/C	
Уровень звукового давления, дБА	Внутренний блок	24	24	25	30	32
	Наружный блок	53	53	56	58	59
Расход воздуха, м³/час	Внутренний блок	485	520	570	776	997
	Наружный блок	715×285×194	715×285×194	805×285×194	957×302×213	1040×327×220
Габаритные размеры (д-в-г), мм	Внутренний блок	715×285×194	715×285×194	805×285×194	957×302×213	1040×327×220
	Наружный блок	720×495×270	720×495×270	720×495×270	765×555×303	890×673×342
Размеры упаковки (д-в-г), мм	Внутренний блок	780×365×270	780×365×270	870×365×270	1035×385×295	1120×405×315
	Наружный блок	835×540×300	835×540×300	835×540×300	887×610×337	995×740×398
Вес (нетто/брутто), кг	Внутренний блок	7,4/9,5	7,07/9,8	8,5/10,6	10,9/13,8	13,2/16,2
	Наружный блок	24,6/26,5	26,4/28,2	26,9/28,7	31,8/34,2	53,0/55,9
Диаметр труб хладагента, дюйм	Жидкостные	1/4	1/4	1/4	1/4	3/8
	Газовые	3/8	3/8	1/2	1/2	5/8
Максимальная длина трассы, м	20	20	20	25	25	
Максимальный перепад высот, м	8	8	8	10	10	
Рабочая температура (охлаждение/обогрев), °C	+18 - +43/-7 - +24					

Модель (внутренний блок)	A, мм	B, мм	C, мм	Модель (внешний блок)	A, мм	B, мм	C, мм	D, мм	H, мм	i, мм
Siena				Siena						
ZACS-07 HS/A21/N1/In	715	285	194	ZACS-07 HS/A21/N1/Out	790	720	245	270	495	452
ZACS-09 HS/A21/N1/In	715	285	194	ZACS-09 HS/A21/N1/Out	790	720	245	270	495	452
ZACS-12 HS/A21/N1/In	805	285	194	ZACS-12 HS/A21/N1/Out	790	720	245	270	495	452
ZACS-18 HS/A21/N1/In	957	302	213	ZACS-18 HS/A21/N1/Out	835	765	303	314	555	452
ZACS-24 HS/A21/N1/In	1040	327	220	ZACS-24 HS/A21/N1/Out	955	890	342	380	673	663



ИНВЕРТОРНЫЕ МУЛЬТИ-СПЛИТ СИСТЕМЫ

Инверторная мульти сплит-система способна создавать благоприятный микроклимат круглый год. Благодаря использованию передовых технологических решений при разработке оборудования помещение любого типа быстро наполняется свежей прохладой или мягким теплом. Высокие показатели производительности при очень низком уровне шума гарантируют комфортные условия для работы и отдыха. Безупречное качество в сочетании с абсолютной надежностью подтверждается расширенным сроком гарантии.



ОСОБЕННОСТИ

	КЛАСС ЭНЕРГО-ЭФФЕКТИВНОСТИ «A++»	В зависимости от серии, кондиционеры имеют класс энергосбережения «A» и «A++», что свидетельствует о высокой энергоэффективности техники.
	ЭФФЕКТИВНОЕ ОТОПЛЕНИЕ	Благодаря расширенному диапазону температур наружного воздуха от -15 до 50 °C, мульти-сплит-системы Zanussi способны обогреть помещение не только в межсезонье, но и в разгар зимы.
	ЭКОНОМИЯ ЭЛЕКТРОЭНЕРГИИ	Энергоэффективность системы соответствует высочайшему классу SEER «A++» европейской классификации и позволяет значительно сократить расходы на электроэнергию.
	РЕЖИМ «TURBO»	При включении режима «Turbo» кондиционер будет работать на полной мощности, пока не достигнет заданной температуры (охлаждение или обогрев воздуха).
	АВТОРЕСТАРТ	Благодаря этой функции кондиционер возобновляет работу, сохраняя выставленные ранее настройки.
	РЕЖИМ ОТТАИВАНИЯ «DEFROST»	Режим работы кондиционера, позволяющий исключить риск обледенения кондиционера в холодное время года (если на улице воздух ниже +5 °C).
	ТАЙМЕР 24 ЧАСА	Устройство, которое позволяет программировать время автоматического включения и выключения выбранных режимов работы кондиционера.
	ЕВРОРАЗМЕР	Внутренние блоки кассетных кондиционеров для моделей 12-18 кВт выполнены в соответствии с евростандартами и составляют 650x650 мм.
	ФРЕОН R32	В сплит-системе используется новый озонобезопасный фреон.
	НАПРЯЖЕНИЕ	Работа в широком диапазоне от 165 - 206 В.
	ПОДКЛЮЧЕНИЕ	Подключение до 5 внутренних блоков.
	КОМПАКТНОСТЬ	Высота внутреннего блока канального типа 200 мм.

КОМФОРТНЫЕ УСЛОВИЯ В ПОМЕЩЕНИЯХ С БОЛЬШОЙ ПЛОЩАДЬЮ



Площадь охлаждения до 155 м²

Инверторная мульти-сплит-система Zanussi позволяет подключать до пяти внутренних блоков разного типа, которые способны охладить помещения площадью до 155 м².

Свободная компоновка

К одному внешнему блоку можно подключить до пяти внутренних блоков различного типа и мощности, по принципу конструктора: например, сначала установить внешний блок, подключить к нему два внутренних модуля, а оставшиеся три подключить по мере необходимости.

Увеличенная длина трассы

Благодаря компрессорам большой мощности, длина трассы в мульти-сплит-системах Zanussi составляет до 80 метров, что значительно расширяет возможности выбора места установки.



Эффективная работа круглый год

Наружные блоки Zanussi стабильно работают при температуре воздуха снаружи до -15°C в режиме охлаждения и обогрева.



Экономия электроэнергии

Энергоэффективность системы соответствует высочайшему классу SEER «A++» европейской классификации и позволяет значительно сократить расходы на электроэнергию.



MULTI COMBO ERP DC 2

Новейшая инверторная мульти-сплит-система Zanussi Multi Combo ERP DC 2 позволяет подключить к одному внешнему блоку от 2 до 5 внутренних. Ключевое преимущество оборудования – возможность поэтапного создания системы, элементом которой может стать внутренний блок любого типа: настенный, кассетный, или каналный. Мульти-сплит-системы Multi Combo ERP DC 2 отличаются широким диапазоном наружных температур и благодаря этой особенности отлично работают, даже если температура вне помещения опускается до -15°C .



Настенные блоки ZACS
Низкий уровень шума 19 dB(A)



Канальные блоки ZACD
Super Slim 200 mm



Кассетные блоки ZACC
Compact

ВЫСОКОТЕХНОЛОГИЧНОЕ РЕШЕНИЕ ДЛЯ КОММЕРЧЕСКИХ И ЖИЛЫХ ПОМЕЩЕНИЙ



ВНУТРЕННИЕ БЛОКИ НАСТЕННОГО ТИПА

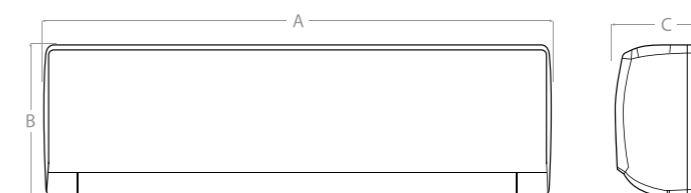


Внутренние блоки выполнены в двух цветах на выбор: стильный черный или классический белый цвет. Кондиционеры работают практически бесшумно и при этом обладают высоким классом энергоэффективности A++. Также серия отличается наличием функции ультрафиолетовой очистки воздуха, автоматическими вертикальными и горизонтальными заслонками, 7-скоростной регулировкой вентилятора и специальными перфорированными жалюзи Gentle Wind, которые обеспечивают плавный поток воздуха без сквозняков.



	ZACS/I-07 HB- WHITE/BLACK	ZACS/I-09 HB- WHITE/BLACK	ZACS/I-12 HB- WHITE/BLACK	ZACS/I-18 HB- WHITE/BLACK
Производительность (охлаждение), BTU/ч	7000	9000	12000	17500
Производительность (обогрев), BTU/ч	7000	9000	12000	17800
Электропитание	220-240 В~, 50 Гц, 1 фаза			
Потребляемая мощность (охлаждение), Вт/ч	35	35	35	52
Потребляемая мощность (обогрев), Вт/ч	35	35	35	52
Номинальный ток (охлаждение), А	0,2	0,2	0,2	0,34
Номинальный ток (обогрев), А	0,2	0,2	0,2	0,34
Уровень шума, dB(A)	19	20	27	29
Производительность по воздуху, м³/ч	560	560	560	820
Диаметр труб (жидкость), дюйм	1/4	1/4	1/4	1/4
Диаметр труб (газ), дюйм	3/8	3/8	3/8	3/8
Габаритные размеры (Ш×В×Г), мм	790×275×192	790×275×192	790×275×192	920×306×195
Размеры упаковки (Ш×В×Г), мм	860×345×265	860×345×265	860×345×265	990×380×265
Вес (нетто/брутто), кг	8,5/10,5	8,5/10,5	8,5/10,5	11,0/13,0

Модель (внутренний блок)	А, мм	В, мм	С, мм
Zanussi ZACS/I-07 HB-BLACK/WHITE FMI2/N8/In	790	275	192
Zanussi ZACS/I-09 HB-BLACK/WHITE FMI2/N8/In	790	275	192
Zanussi ZACS/I-12 HB-BLACK/WHITE FMI2/N8/In	790	275	192
Zanussi ZACS/I-18 HB-BLACK/WHITE FMI2/N8/In	920	306	195



*Модуль HOMMYN приобретается отдельно.
Сервис поддерживаемого приложения не осуществляется компанией АВ Electrolux (publ.).

ВНЕШНИЕ БЛОКИ



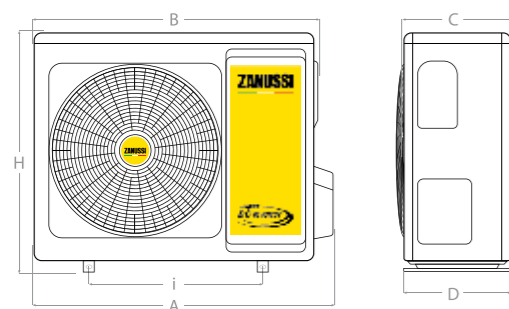
С помощью мульти сплит-систем Zanussi Multi Combo ERP DC 2 вы можете улучшить вид фасада здания, так как вместо пяти наружных блоков будет установлен всего один. Вы можете подключать разные виды внутренних блоков: настенные блоки, кассетные, канальные.

Преимущества

- Класс энергоэффективности SEER «A++»
- Озонобезопасный фреон R32
- Максимальное количество подключаемых внутренних блоков - до 5
- Плавный пуск компрессора
- Режим охлаждения при температуре наружного воздуха до -15°C
- Максимальная общая длина трассы до 80 м, до каждого блока до 30 м
- Технология контроля возврата масла



Модель (внешний блок)	A, мм	B, мм	C, мм	D, мм	H, мм	I, мм
ZACO/I-14 H2 FMI2/N8/Out	853	794	288	349	602	516
ZACO/I-18 H2 FMI2/N8/Out	853	794	288	349	602	516
ZACO/I-21 H3 FMI2/N8/Out	920	845	336	375	693	586
ZACO/I-27 H3 FMI2/N8/Out	920	845	336	375	693	586
ZACO/I-32 H4 FMI2/N8/Out	990	940	340	400	910	600
ZACO/I-42 H5 FMI2/N8/Out	990	940	340	400	910	600



	ZACO/I-14 H2 FMI2/N8/OUT	ZACO/I-18 H2 FMI2/N8/OUT	ZACO/I-21 H3 FMI2/N8/OUT
Количество портов	2	2	3
Производительность (охлаждение), BTU/ч	14000 (4000-16500)	17400 (4200-19100)	21000 (9500-22500)
Производительность (обогрев), BTU/ч	14700 (4300-17800)	18000 (4400-19600)	22000 (8350-23200)
Производительность (охлаждение), Вт/ч	4100 (1200-4850)	5100 (1230-5600)	6200 (2800-6600)
Производительность (обогрев), Вт/ч	4310 (1250-5200)	5200 (1290-5750)	6500 (2450-6800)
Электропитание	220-240 В~, 50 Гц, 1 фаза		
Потребляемая мощность (охлаждение), Вт/ч	1246 (250-1560)	1545 (280-2050)	1920 (340-2580)
Потребляемая мощность (обогрев), Вт/ч	1159 (230-1560)	1333 (280-2050)	1752 (400-2580)
Номинальный ток (охлаждение), А	6,3 (1,2-8,0)	7,5 (1,3-10,5)	9,8 (1,5-13,2)
Номинальный ток (обогрев), а	5,9 (1,1-8,0)	6,2 (1,3-10,5)	9,0 (1,7-13,2)
Класс энергоэффективности SEER	6,1 (A++)	6,1 (A++)	6,1 (A++)
Класс энергоэффективности SCOP	4,0 (A+)	4,0 (A+)	4,0 (A+)
EER	3,29	3,30	3,23
COP	3,71	3,90	3,71
Класс энергоэффективности (охлаждение)	A	A	A
Класс энергоэффективности (обогрев)	A	A	A
Уровень шума, dB(A)	56	56	58
Габаритные размеры (Ш×В×Г), мм	853×602×349	853×602×349	920×699×380
Размеры упаковки (Ш×В×Г), мм	890×628×385	890×628×385	960×732×400
Вес (нетто/брутто), кг	31,0/33,0	31,0/33,0	42,0/45,0
Тип фреона	R32		
Заправка фреона, кг	1,1	1,1	1,1
Диаметр труб (жидкость), дюйм	1/4	1/4	1/4
Диаметр труб (газ), дюйм	3/8	3/8	3/8

	ZACO/I-27 H3 FMI2/N8/OUT	ZACO/I-32 H4 FMI2/N8/OUT	ZACO/I-42 H5 FMI2/N8/OUT
Количество портов	3	4	5
Производительность (охлаждение), BTU/ч	27000 (9500-30000)	32000 (10600-35000)	42000 (11300-44700)
Производительность (обогрев), BTU/ч	27000 (8350-30000)	32000 (8700-35000)	42000 (11300-44700)
Производительность (охлаждение), Вт/ч	7900 (2800-8800)	9400 (3100-10200)	12200 (3300-13100)
Производительность (обогрев), Вт/ч	7960 (2450-8800)	9450 (2550-10200)	12200 (3300-13100)
Электропитание	220-240 В~, 50 Гц, 1 фаза		
Потребляемая мощность (охлаждение), Вт/ч	2445 (350-2850)	2765 (410-3500)	3812 (730-5400)
Потребляемая мощность (обогрев), Вт/ч	2145 (420-2850)	2547 (510-3500)	3686 (800-5400)
Номинальный ток (охлаждение), А	11,7 (1,6-14,0)	14,1 (1,8-17,0)	16,8 (3,2-24,0)
Номинальный ток (обогрев), а	10,1 (1,9-14,0)	13,0 (2,3-17,0)	15,8 (3,5-24,0)
Класс энергоэффективности SEER	6,1 (A++)	6,1 (A++)	6,1 (A++)
Класс энергоэффективности SCOP	4,0 (A+)	4,0 (A+)	4,0 (A+)
EER	3,23	3,40	3,21
COP	3,71	3,71	3,31
Класс энергоэффективности (охлаждение)	A	A	A
Класс энергоэффективности (обогрев)	A	A	A
Уровень шума, dB(A)	61	64	65
Габаритные размеры (Ш×В×Г), мм	920×699×380	990×910×340	990×910×340
Размеры упаковки (Ш×В×Г), мм	960×732×400	1030×950×430	1030×950×430
Вес (нетто/брутто), кг	42,0/45,0	68,0/80,0	73,0/85,0
Тип фреона	R32		
Заправка фреона, кг	2,2	3,0	3,5
Диаметр труб (жидкость), дюйм	1/4	1/4	1/4
Диаметр труб (газ), дюйм	3/8	3/8	3/8

ВНУТРЕННИЕ БЛОКИ КАНАЛЬНОГО ТИПА



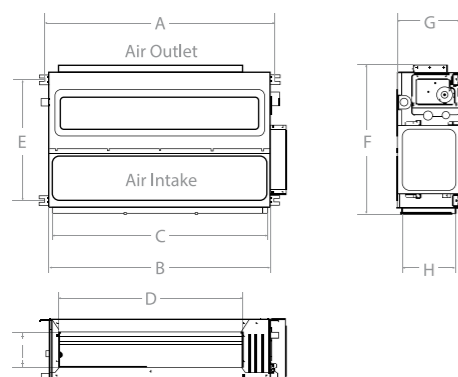
Канальные блоки Zanussi расширяют возможности для эксплуатации в помещениях разной конфигурации, сохраняя задуманный дизайн.

Помимо кондиционирования, блоки канального типа позволяют организовать и подачу свежего воздуха в рамках вентиляционной системы.

Блок поставляется с комплектом управления через ИК ПДУ (пульт + выносной фотоприемник), возможно подключение проводного пульта управления (опция).

	ZACD/I-09 H FMI2/N8/In	ZACD/I-12 H FMI2/N8/IN	ZACD/I-18 H FMI2/N8/In
Производительность (охлаждение), BTU/ч	9000	12000	18000
Производительность (обогрев), BTU/ч	9500	13500	19600
Электропитание	220-240 В~, 50 Гц, 1 фаза		
Потребляемая мощность (охлаждение), Вт/ч	35	35	48
Потребляемая мощность (обогрев), Вт/ч	35	35	48
Номинальный ток (охлаждение), А	0,16	0,16	0,21
Номинальный ток (обогрев), А	0,16	0,16	0,21
Уровень шума, dB(A)	48	48	50
Производительность по воздуху, м³/ч	500	600	850
Диаметр труб (жидкость), дюйм	1/4	1/4	1/4
Диаметр труб (газ), дюйм	3/8	3/8	1/2
Габаритные размеры (Ш×В×Г), мм	700×450×200	700×450×200	920×450×200
Размеры упаковки (Ш×В×Г), мм	865×543×272	865×543×272	1085×543×272
Вес (нетто/брутто), кг	16,0/20,0	16,0/20,0	20,0/25,0
Размеры панели (Ш×В×Г), мм	660×30×660	660×30×660	660×30×660
Размеры упаковки панели (Ш×В×Г), мм	745×100×745	745×100×745	745×100×745
Вес панели (нетто/брутто), кг	2,5/4,0	2,5/4,0	2,5/4,0

Модель	A, мм	B, мм	C, мм	D, мм	E, мм	F, мм	G, мм	H, мм	il мм
ZACD/I-09 H FMI2/N8/In	738	700	570	510	298	450	200	158	140
ZACD/I-12 H FMI2/N8/In	738	700	570	510	298	450	200	158	140
ZACD/I-18 H FMI2/N8/In	958	920	790	730	298	450	200	158	140



ВНУТРЕННИЕ БЛОКИ КАССЕТНОГО ТИПА

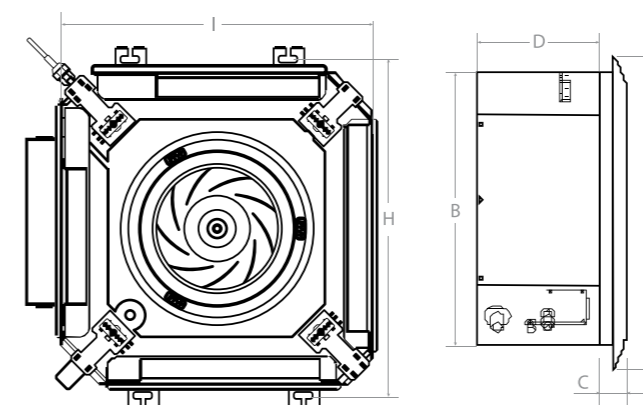


Модели 12 000 – 18 000 Btu
Compact 650×650 mm

Кассетные блоки Zanussi могут использоваться не только в коммерческих помещениях, но и в жилых зонах. Компактные габариты по высоте в 250 мм позволяют не скрадывать потолочное пространство. Автоматическое управление жалюзи производится при помощи пульта дистанционного управления, а благодаря встроенному дренажному насосу блок можно установить в любом месте помещения.

	ZACC/I-12 H FMI2/N8/In	ZACC/I-18 H FMI2/N8/In
Производительность (охлаждение), BTU/ч	9000	12000
Производительность (обогрев), BTU/ч	9500	13500
Электропитание	220-240 В~, 50 Гц, 1 фаза	
Потребляемая мощность (охлаждение), Вт/ч	35	37
Потребляемая мощность (обогрев), Вт/ч	35	37
Номинальный ток (охлаждение), А	0,15	0,17
Номинальный ток (обогрев), А	0,15	0,17
Уровень шума, dB(A)	46	46
Производительность по воздуху, м³/ч	500	600
Диаметр труб (жидкость), дюйм	1/4	1/4
Диаметр труб (газ), дюйм	3/8	3/8
Габаритные размеры (Ш×В×Г), мм	574×574×250	574×574×250
Размеры упаковки (Ш×В×Г), мм	725×725×330	725×725×330
Вес (нетто/брутто), кг	20,0/24,0	20,0/24,0
Размеры панели (Ш×В×Г), мм	660×30×660	660×30×660
Размеры упаковки панели (Ш×В×Г), мм	745×100×745	745×100×745
Вес панели (нетто/брутто), кг	2,5/4,0	2,5/4,0

Модель	A, мм	B, мм	C, мм	D, мм	H, мм	I мм
ZACC/I-12 H FMI2/N8/In	660	574	30	255	620	293
ZACC/I-18 H FMI2/N8/In	660	574	30	255	620	293



MULTI COMBO ERP DC 2

Возможные комбинации внутренних блоков

ZACO/I-42 H5 FMI2/N8/OUT		
1 комната	2 комнаты	
7	7+7	9+9
9	7+9	9+12
12	7+12	
18		

ZACO/I-18 H2 FMI2/N8/OUT		
1 комната	2 комнаты	
7	7+7	9+9
9	7+9	9+12
12	7+12	9+18
18	7+18	12+12

ZACO/I-21 H3 FMI2/N8/OUT				
1 комната	2 комнаты		3 комнаты	
7	7+7	9+9	7+7+7	7+9+12
9	7+9	9+12	7+7+9	9+9+9
12	7+12	9+18	7+7+12	9+9+12
18	7+18	12+12	7+9+9	

ZACO/I-27 H3 FMI2/N8/OUT					
1 комната	2 комнаты		3 комнаты		
7	7+7	9+12	7+7+7	7+9+18	9+12+12
9	7+9	9+18	7+7+9	7+12+12	9+12+18
12	7+12	12+12	7+7+12	7+12+18	12+12+12
18	7+18	12+18	7+7+18	9+9+9	
	9+9	18+18	7+9+9	9+9+12	
			7+9+12	9+9+18	

ZACO/I-32 H4 FMI2/N8/OUT									
1 комната	2 комнаты		3 комнаты			4 комнаты			
7	7+7	9+12	7+7+7	7+12+12	9+12+18	7+7+7+7	7+7+12+12	7+9+12+18	9+9+12+12
9	7+9	9+18	7+7+9	7+12+18	9+18+18	7+7+7+9	7+7+12+18	7+9+18+18	
12	7+12	12+12	7+7+12	7-18+18	12+12+12	7+7+7+12	7+7+18+18	7+12+12+12	
18	7+18	12+18	7+7+18	9+9+9	12+12+18	7+7+7+18	7+9+9+9	7+12+12+18	
	9+9	18+18	7+9+9	9+9+12		7+7+9+9	7+9+9+12	9+9+9+9	
			7+9+12	9+9+18		7+7+9+12	7+9+9+18	9+9+9+12	
			7+9+18	9+12+12		7+7+9+18	7+9+12+12	9+9+9+18	

ZACO/I-42 H5 FMI2/N8/OUT											
1 комната	2 комнаты		3 комнаты			4 комнаты			5 комнат		
7	7+7	9+12	7+7+7	7+12+12	9+12+18	7+7+7+7	7+9+9+9	9+9+9+18	7+7+7+7+7	7+7+9+9+18	9+9+9+9+12
9	7+9	9+18	7+7+9	7+12+18	9+18+18	7+7+7+9	7+9+9+12	9+9+12+12	7+7+7+7+9	7+7+9+12+18	9+9+9+9+18
12	7+12	12+12	7+7+12	7+18+18	12+12+12	7+7+7+12	7+9+9+18	9+9+12+18	7+7+7+7+12	7+7+12+12+12	9+9+9+12+12
18	7+18	12+18	7+7+18	9+9+9	12+12+18	7+7+7+18	7+9+12+12	9+12+12+12	7+7+7+7+18	7+7+12+12+18	9+9+9+12+18
	9+9	18+18	7+9+9	9+9+12	12+18+18	7+7+9+9	7+9+12+18	9+12+12+18	7+7+7+9+9	7+9+9+9+9	9+9+12+12+12
			7+9+12	9+9+18	18+18+18	7+7+9+12	7+9+18+18	12+12+12+12	7+7+7+9+12	7+9+9+9+12	9+12+12+12+12
			7+9+18	9+12+12		7+7+9+18	7+12+12+12	12+12+12+18	7+7+7+9+18	7+9+9+9+18	12+12+12+12+12
						7+7+12+12	7+12+12+18		7+7+7+12+12	7+9+9+12+12	
						7+7+12+18	9+9+9+9		7+7+7+12+18	7+9+9+12+18	
						7+7+18+18	9+9+9+12		7+7+7+18+18	7+9+12+12+12	
									7+7+9+9+9	7+9+12+12+18	
									7+7+9+9+12	9+9+9+9+9	

Максимальные длины трасс и перепад высот

Тип внешнего блока (количество внутренних)	H2	H3	H4	H5
Максимальная длина трассы для всех комнат	40	60	70	80
Максимальная длина трассы до внутреннего блока	25	30	30	30
Максимальная высота между внутренним и наружным блоком	15	15	15	15
Максимальная высота между внутренними блоками	10	10	10	10

Дозаправка хладагентом

Тип внешнего блока (количество внутренних)	H2	H3	H4	H5
Длина трассы уже заправленная хладагентом (м)	10	15	20	25
Заправка хладагентом (гр на каждый дополнительный метр)	15	15	15	15

МОБИЛЬНЫЕ КОНДИЦИОНЕРЫ

Мобильные кондиционеры Zanussi созданы для того, чтобы охлаждать, обогревать, либо осушать воздух именно там где это необходимо. Мобильные, компактные и функциональные приборы станут оптимальным решением для городской квартиры, дачи или офисного помещения.



ОСОБЕННОСТИ

Wi-Fi	WI-FI И ГОЛОСОВОЙ ПОМОЩНИК	Возможность управлять кондиционером удаленно из любой точки мира реализована с помощью встроенного Wi-Fi модуля.
	РЕЖИМЫ РАБОТЫ	Возможность кондиционера работать в четырех режимах: охлаждение, обогрев, осушение, вентиляция - позволяет использовать прибор круглый год.
	КЛАСС ЭНЕРГО-ЭФФЕКТИВНОСТИ «А»	В зависимости от серии, кондиционеры имеют класс энергосбережения «А», что свидетельствует о высокой энергоэффективности техники.
	КОМПАКТНЫЙ РАЗМЕР	Мобильные кондиционеры отличаются удивительно компактным дизайном, обладая при этом оптимальным набором режимов и функций.
	НОЧНОЙ РЕЖИМ «SLEEP»	Специальный режим работы кондиционера, который позволяет создать в помещении микроклимат, комфортный для ночного отдыха и сна.
	ТАЙМЕР 24 ЧАСА	Функция, которая позволяет программировать время автоматического включения и выключения выбранных режимов работы кондиционера.
LED FANTOM	LED FANTOM	Уникальный скрытый дисплей активизируется в период работы прибора и совершенно незаметен в остальное время.
	ФУНКЦИЯ «AUTO - SWING»	Функция покачивания жалюзи, позволяющая равномерно распределять воздух в помещении.
	РЕЖИМ «ОСУШЕНИЕ»	Режим осушения поможет справиться с повышенной влажностью в помещении и предотвратить появление плесени.

МОБИЛЬНАЯ ПРОХЛАДА — ЭТО ПРОСТО

Оптимальный набор функций и режимов

Мобильные кондиционеры Zanussi это компактные многофункциональные устройства, которые эффективно справляются с нормализацией микроклимата в различных помещениях. Неоспоримым их преимуществом является мобильность и универсальность - приборам не требуется монтаж, они легко перемещаются и надежно работают.

Управление временем

Программируйте время начала и окончания работы вашего кондиционера с помощью функции Таймер. Это позволит сократить затраты электроэнергии и сделает управление кондиционером максимально комфортным.



Безупречный внешний вид

Мобильные кондиционеры Zanussi — это стильный дизайн и современные технологии. Дизайнерская линейка мобильных кондиционеров Eclipse станет украшением любого интерьера и подчеркнет индивидуальный стиль его обладателя.



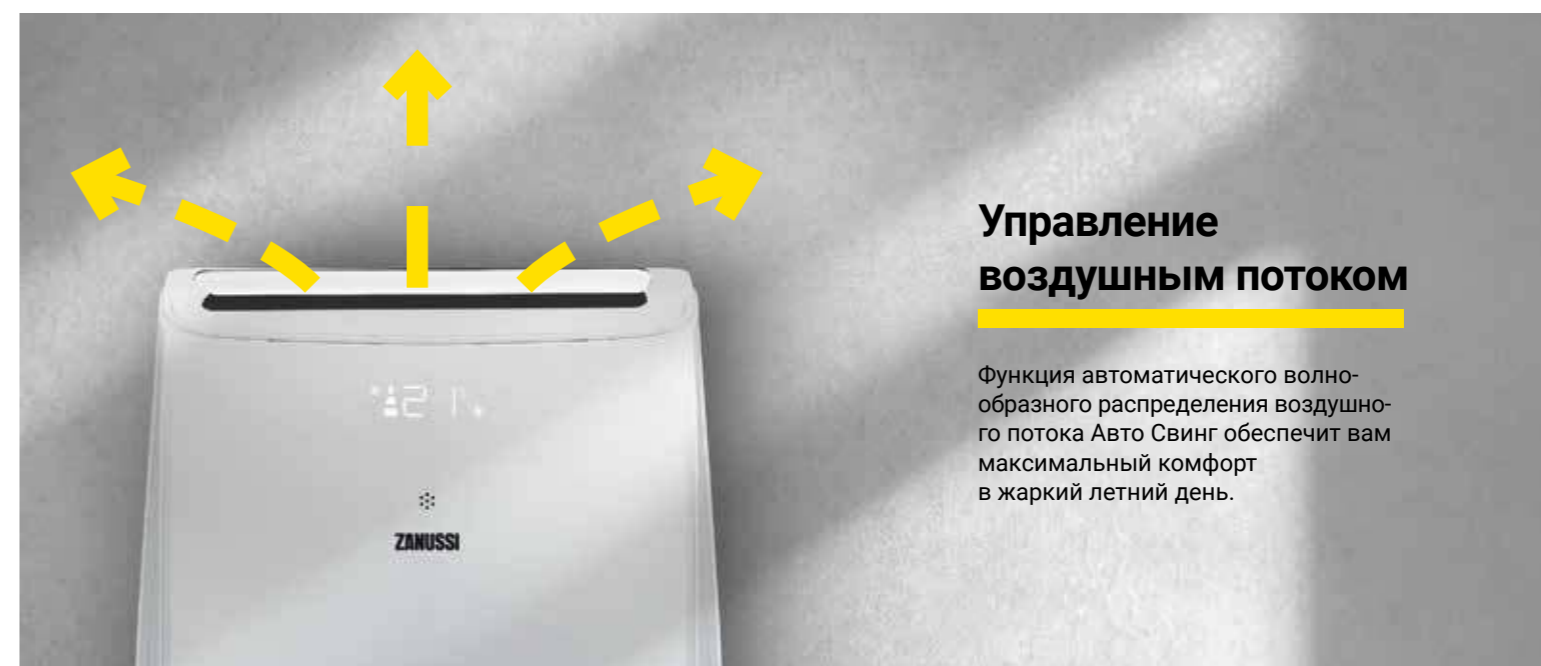
Работа на обогрев

В холодное время года, а также в период межсезонья, Вы сможете прогреть помещение до комфортной температуры благодаря функции Обогрев, реализованной в серии мобильных кондиционеров Massimo Solar.



Цветоиндикация режимов работы

Управление прибором дополнено информативным индикатором, меняющим цвет, в зависимости от выбранного режима работы. Вы всегда в курсе текущих настроек кондиционера.



Управление воздушным потоком

Функция автоматического волнообразного распределения воздушного потока Авто Свинг обеспечит вам максимальный комфорт в жаркий летний день.



Управление прибором по Wi-Fi

Вы можете управлять кондиционером с помощью мобильного приложения по Wi-Fi* — к вашему возвращению он охладит воздух до заданной вами температуры. Функция доступна для кондиционера Massimo Solar Black.

*Сервис поддерживаемого приложения не осуществляется компанией Electrolux.



ECLIPSE



Новинка сезона 2023 — яркая, стильная и инновационная серия Eclipse.

Новинка представлена в черном и белом цвете, имеет матовое покрытие корпуса и жалюзи в форме окошка-иллюминатора. У прибора максимальный класс энергоэффективности благодаря новейшему озонобезопасному фреону R290. Полезное и интересное решение — меняющаяся подсветка индикатора режимов работы прибора.



Преимущества

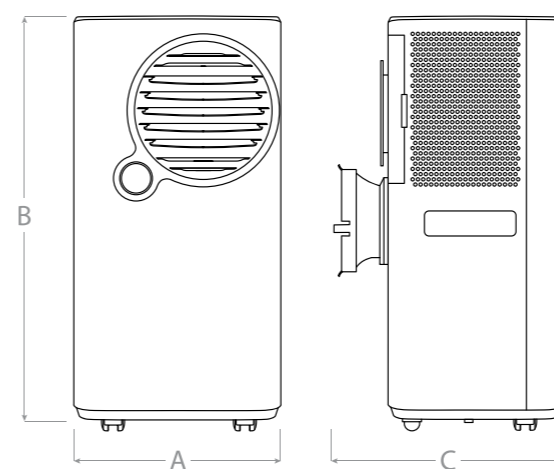
- Энергоэффективный фреон R290
- Режимы работы: охлаждение / осушение / вентиляция
- Сенсорная панель управления
- Цветоиндикация режимов работы
- Ночной режим
- Таймер 24 часа
- Производительность по осушению — 25 л / сутки
- Функция самоочистки
- Удобные шасси для перемещения
- LED дисплей
- Пульт ДУ с подсветкой в комплекте

Регулировка направления воздушного потока

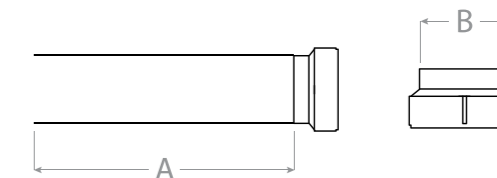


ECLIPSE				
Модель	ZACM-07 UPW/N6 White	ZACM-07 UPB/N6 Black	ZACM-10 UPW/N6 White	ZACM-10 UPB/N6 Black
Производительность (охлаждение), BTU	7000	7000	10000	10000
Производительность (охлаждение), Вт	2050	2050	2900	2900
Потребляемая мощность (охлаждение), Вт	785	785	1100	1100
Напряжение питания, В~Гц	220-240 ~ 50			
Расход воздуха, м³/час	300	300	300	300
Хладагент (фреон)	R290			
Уровень звукового давления, дБА	50	50	50	50
Номинальный ток (охлаждение/обогрев), А	3,4	3,4	4,4	4,4
Размер прибора (Ш×В×Г), мм	338×685×361	338×685×361	369×696×330	369×696×330
Размер упаковки (Ш×В×Г), мм	395×860×430	395×860×430	405×868×355	405×868×355
Вес (нетто/брутто), кг	18,8/22,7	18,8/22,7	24/25,7	24/25,7

Модель	А, мм	В, мм	С, мм	Аксессуары	А, мм	В, мм
ZACM-07 UPW/N6 White	338	685	361	Воздухоотвод	1500	150
ZACM-07 UPB/N6 Black	338	685	361	Воздухоотвод	1500	150
ZACM-10 UPW/N6 White	369	696	330	Воздухоотвод	1500	150
ZACM-10 UPB/N6 Black	369	696	330	Воздухоотвод	1500	150



АКСЕССУАРЫ В КОМПЛЕКТЕ:



MASSIMO SOLAR



Апгрейд серии Massimo Solar — дизайн стал более обтекаемый, а детали минималистичные и стильные. Серия Massimo Solar, представленная в черном и белом цветах, оснащена скрытым LED-дисплеем, который активизируется только при включении кондиционера. На верхней панели прибора предусмотрено специальное крепление для пульта ДУ, что позволит Вам всегда держать его под рукой. Приборы снабжены такими функциями как автоматическая работа жалюзи, ночной режим и 24-х часовой таймер. Возможность управления по Wi-Fi* позволит вам управлять микроклиматом у вас дома с любого мобильного устройства. Мобильные кондиционеры серии Massimo Solar — это стильный дизайн и современные технологии.

Преимущества

- Управление по сети Wi-Fi* при помощи голосового помощника
- Режимы работы: охлаждение / осушение / вентиляция / обогрев
- Скрытый дисплей
- Ночной режим
- Таймер 24 часа
- Волнообразное распределение воздушного потока
- Удобные шасси для перемещения
- Оригинальный дизайн и яркая упаковка

Встроенный модуль для управления по Wi-Fi



MASSIMO SOLAR

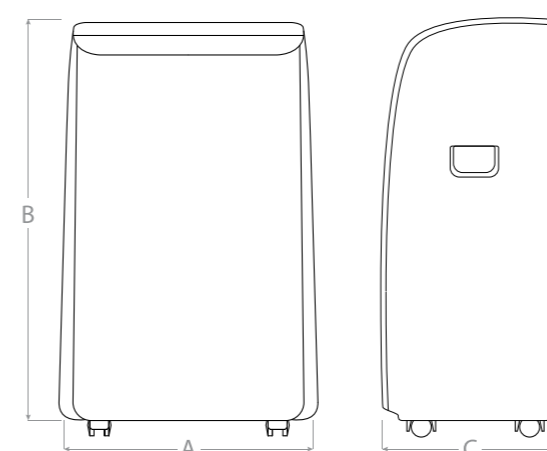
MASSIMO SOLAR BLACK



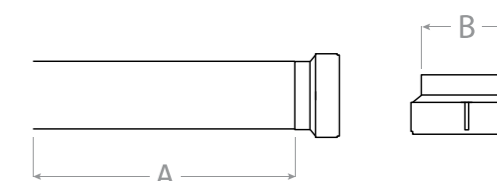
* Для моделей ZACM-09 NYK/N1 Black, ZACM-12 NYK/N1 Black. Сервис поддерживаемого приложения не осуществляется компанией Electrolux.

MASSIMO SOLAR WHITE/BLACK	ZACM-09 NY/N1 White	ZACM-09 NYK/N1 Black	ZACM-12 NY/N1 WHITE	ZACM-12 NYK/N1 BLACK
Модель	ZACM-09 NY/N1 White	ZACM-09 NYK/N1 Black	ZACM-12 NY/N1 WHITE	ZACM-12 NYK/N1 BLACK
Производительность (охлаждение), BTU	9000 / 6920	9000 / 6920	12000 / 9230	12000 / 9230
Производительность (охлаждение), Вт	2600 / 2400	2600 / 2400	3400 / 2700	3400 / 2700
Потребляемая мощность (охлаждение), Вт	1130 / 930	1130 / 930	1500 / 1150	1500 / 1150
Напряжение питания, В~Гц	220-240 ~ 50			
Расход воздуха, м³/час	390	390	390	390
Хладагент (фреон)	R410			
Уровень звукового давления, дБА	51	51	51	51
Номинальный ток (охлаждение/обогрев), А	5,0 / 4,2	5,0 / 4,2	6,9 / 5,2	6,9 / 5,2
Размер прибора (Ш×В×Г), мм	419×688×358	419×688×358	419×688×358	419×688×358
Размер упаковки (Ш×В×Г), мм	360×865×396	360×865×396	360×865×396	360×865×396
Вес (нетто/брутто), кг	23,8 / 27,4	23,8 / 27,4	26,8 / 30,7	26,8 / 30,7

Модель	A, мм	B, мм	C, мм	Аксессуары	A, мм	B, мм
ZACM-09 NY/N1 White	419	685	358	Воздухоотвод	1500	150
ZACM-09 NYK/N1 Black	419	685	358	Воздухоотвод	1500	150
ZACM-12 NY/N1 White	419	685	358	Воздухоотвод	1500	150
ZACM-12 NYK/N1 Black	419	685	358	Воздухоотвод	1500	150



АКСЕССУАРЫ В КОМПЛЕКТЕ:



ОСУШИТЕЛИ

Осушители воздуха ZANUSSI помогут вам поддерживать в доме оптимальный микроклимат каждый день. Чтобы чрезмерный уровень влажности не вредил вашему здоровью, а мебель и стены в помещении как можно дольше сохраняли свой первозданный вид, приборы удалят из воздуха лишнюю влагу. Благодаря сменному угольному фильтру вы будете дышать чистым воздухом без неприятных запахов и загрязнений. Удобная панель управления и набор необходимых режимов обеспечивают легкость выбора настроек работы приборов для поддержания идеального уровня влажности. Осушители обладают современным дизайном и будут органично смотреться в любом интерьере: от классики до hi-tech.



ОСОБЕННОСТИ

	ДЕЛИКАТНАЯ СУШКА ОДЕЖДЫ	Интенсивный воздухообмен и конденсация влаги обеспечивают быструю и эффективную сушку одежды.
	ТАЙМЕР 24 ЧАСА	Пока вы занимаетесь важными делами, прибор возьмет заботу об осушении на себя и начнет, а затем остановит работу тогда, когда вам это нужно.
R290	ЭНЕРГОЭФФЕКТИВНЫЙ ХЛАДАГЕНТ R290	Zanussi использует экологически чистый хладагент R290, благодаря данному энергоэффективность прибора, что позволяет существенно сократить затраты на электроэнергию.
	КОМПАКТНЫЙ РАЗМЕР	Осушители обладают небольшим размером, которые позволяют установить прибор в помещении с ограниченным объемом свободного пространства.
 30 л/сут	ПРОИЗВОДИТЕЛЬНОСТЬ	Широкий модельный ряд с производительностью от 12 до 30 л/сут. позволяет подобрать прибор, оптимально соответствующий параметрам помещения.
	АВТОРЕСТАРТ	Благодаря функции возобновления работы, прибор гарантированно продолжит работу в заданном режиме в случае отключения электроэнергии.
	ИНДИКАТОР НАПОЛНЕННОСТИ БАКА КОНДЕНСАТОМ	Система контроля уровня наполненности бака автоматически отключает прибор, исключая вероятность протечек. Индикатор гаснет после слива конденсата.
	ЦВЕТОВАЯ ИНДИКАЦИЯ УРОВНЯ ВЛАЖНОСТИ	Благодаря цветовой индикации вы всегда будете знать текущий уровень влажности в помещении.
	СМЕННЫЙ УГОЛЬНЫЙ ФИЛЬТР	Угольный фильтр эффективно очищает воздух от неприятных запахов и вредных примесей.

ПРОДУМАННЫЕ РЕШЕНИЯ ДЛЯ ЭФФЕКТИВНОГО ОСУШЕНИЯ

Серия бытовых осушителей воздуха представлена компактными приборами со стильным и эргономичным дизайном

Широкий модельный ряд производительностью от 12 до 30 литров, набор разнообразных режимов и функций позволят подобрать осушитель оптимально соответствующий вашим потребностям. Складная ручка и шасси позволят с минимальными усилиями перемещать устройство в нужное помещение.

Стильный и эргономичный

Строгий и лаконичный дизайн осушителей идеально впишется в любой интерьер, а цветовая индикация на панели управления подскажет текущий уровень влажности в помещении.



Чистый воздух и высокая производительность

В осушителе установлен сменный угольный фильтр, который эффективно очищает воздух от неприятных запахов и вредных химических соединений. Инновационный фильтр Zanussi, также позволяет эффективно бороться с запахом табачного дыма.

Карбоновый фильтр – это универсальная технология очистки на основе сорбционных и каталитических свойств активированного угля.

В осушителях используется малошумный, но высокопроизводительный поршневой компрессор, который обеспечивает превосходную эффективность работы осушителя.



Встроенный гигрометр

Вы можете установить желаемый уровень влажности в диапазоне от 30% до 80%. В каждом осушителе Zanussi установлен гигрометр, который точно измеряет уровень влажности в помещении. На основе этих данных микропроцессор корректирует интенсивность осушения воздуха для достижения заданного уровня.



Деликатная сушка одежды

Уход за одеждой с помощью осушителя воздуха - это быстрая и щадящая сушка. С помощью прибора вы сможете ускорить процесс высушивания и освободить пространство от сохнущей одежды.

ОСУШИТЕЛИ ВОЗДУХА ZDH-12L, ZDH-25L



Осушители ZDH - 12L и ZDH - 25L предназначены для работы в бытовых помещениях и станут отличными помощниками дома: избавят от лишней влаги, исключая образование плесени, восстановят оптимальный уровень влажности, очистят воздух от вредных примесей. Складная ручка и небольшой вес помогут с минимальными усилиями переместить прибор в необходимое помещение.

Преимущества

- Встроенный гигрометр
- 3 режима работы
- Режим AUTO – поддержание заданного уровня влажности
- Низкий уровень шума – 43 дБ(а)
- Таймер 24 часа на отключение прибора
- Автоотключение
- Режим автоматического оттаивания испарителя
- Режим внутренней сушки прибора INSIDE DRYING
- Два способа отвода конденсата в бак и через дренажный шланг
- Индикатор наполненности бака конденсатом
- Моющийся фильтр грубой очистки
- Работа в диапазоне от +5 до +32 °С
- Энергоэффективный хладагент R290
- Деликатная сушка одежды
- Гарантия 2 года



	ZDH-12L	ZDH-25L
Производительность по осушению, л/сут.	12	25
Объем бака для сбора конденсата, л	1,5	4
Номинальная мощность, Вт	240	420
Напряжение питания, В~Гц	220-240 ~ 50	
Номинальный ток, А	1,1	1,9
Расход воздуха, м ² /час	80	230
Уровень шума, дБ(А)	43	44
Хладагент	R290	
Степень защиты, IP	IPX0	
Класс электрозащиты	I класс	
Размеры (Ш×В×Г), мм	256×415×203	338×511×247
Размеры упаковки (Ш×В×Г), мм	291×445×250	382×535×292
Вес нетто/брутто, кг	9,0/10,0	14,5/16,0

ОСУШИТЕЛИ ВОЗДУХА ZDH-30L



Максимальный функционал для поддержания заданного уровня влажности реализован в моделях с увеличенной производительностью ZDH-30L. Приборы можно использовать как в бытовых, так и в коммерческих помещениях. Угольный фильтр дополняет эффект, очищая воздух от вредных примесей.

Преимущества

- Встроенный гигрометр
- 3 режима работы
- Режим AUTO – поддержание заданного уровня влажности
- Сменный угольный фильтр
- Цветовой индикатор текущего уровня влажности
- Таймер 24 часа на отключение прибора
- Автоотключение
- Режим внутренней сушки прибора INSIDE DRYING
- Два способа отвода конденсата в бак и через дренажный шланг
- Индикатор наполненности бака конденсатом и отключение
- Емкость бака для сбора конденсата – 4 литра
- Работа в диапазоне от +5 до +32 °С
- Энергоэффективный хладагент R290
- Шасси и ручка для перемещения
- Гарантия 2 года

	ZDH-30L
Производительность по осушению, л/сут.	30
Объем бака для сбора конденсата, л	4
Номинальная мощность, Вт	600
Напряжение питания, В~Гц	220-240 ~ 50
Номинальный ток, А	3,5
Расход воздуха, м ² /час	230
Уровень шума, дБ(А)	45
Хладагент	R290
Степень защиты, IP	IPX1
Класс электрозащиты	I класс
Размеры (Ш×В×Г), мм	343×512×240
Размеры упаковки (Ш×В×Г), мм	395×538×290
Вес нетто/брутто, кг	17,5/19



ПОЛУПРОМЫШЛЕННЫЕ СПЛИТ-СИСТЕМЫ

Zanussi предлагает вашему вниманию широкий ассортимент полупромышленных кондиционеров, отвечающих высоким требованиям к качеству, надежности и легкости монтажа, а также современным стандартам проектирования коммерческой недвижимости. Вас приятно удивят возможности и потребительские свойства кондиционеров Zanussi каждого типа: напольно-потолочных, кассетных, колонных, канальных сплит-систем. А поиск оптимального решения обязательно приведет вас к наилучшему способу кондиционирования офисных и торговых центров, гостиниц, ресторанов и других помещений. Мы постарались создать интуитивно понятный интерфейс управления и доступные инструкции к нему, чтобы, проектируя системы кондиционирования вместе с Zanussi, вы получали максимальное удобство.



ОСОБЕННОСТИ

	ПРЕДУСТАНОВЛЕННЫЙ ЗИМНИЙ КОМПЛЕКТ	Сплит-система комплектуется предустановленным зимним комплектом, благодаря которому кондиционер работает на охлаждение до -15 °C на улице.
	3D ПОТОК ВОЗДУХА	Согласованное движение вертикальных и горизонтальных жалюзи создает объемный воздушный поток, который равномерно распространяется по всему помещению.
	ВСТРОЕННЫЕ ТЭНЫ	Электрический нагреватель для дополнительного обогрева (используется в кондиционерах колонного типа).
	РЕЖИМ «TURBO»	При включении режима «Turbo» кондиционер будет работать на полной мощности, пока не достигнет заданной температуры (охлаждение или обогрев воздуха).
	АВТОРЕСТАРТ	Благодаря этой функции кондиционер возобновляет работу, сохраняя выставленные ранее настройки.
	РЕЖИМ ОТТАИВАНИЯ «DEFROST»	Режим работы кондиционера, позволяющий исключить риск обледенения кондиционера в холодное время года (если на улице воздух ниже +5 °C).
	ТАЙМЕР 24 ЧАСА	Устройство, которое позволяет программировать время автоматического включения и выключения выбранных режимов работы кондиционера.
	ЕВРОРАЗМЕР	Внутренние блоки кассетных кондиционеров для моделей 12-18 кВт выполнены в соответствии с евростандартами и составляют 650x650 мм.
	ВСТРОЕННАЯ ПОМПА	Кондиционер имеет встроенную помпу для быстрого решения задачи отвода конденсата.
	ПОДОГРЕВ КАРТЕРА	В кондиционере установлен подогрев картера компрессора, обеспечивающий безаварийную работу техники в холодное время года (для трехфазных моделей 36-60 кВт).
	РЕЖИМЫ РАБОТЫ	Возможность кондиционера работать в четырех режимах: охлаждение, обогрев, вентиляция, осушение.
	РЕЖИМ «ОСУШЕНИЕ»	Режим осушения поможет справиться с повышенной влажностью в помещении и предотвратить появление плесени.

РАЗРАБОТАН ДЛЯ ЭКСПЛУАТАЦИИ В РОССИИ

Идеальное решение для вашего бизнеса

Отличительными особенностями полупромышленных сплит-систем Zanussi являются надежность, долговечность и простота в эксплуатации. Вместе с тем оборудование серии Forte Integro высокотехнологично и соответствует международным стандартам качества. Преимущества полупромышленных сплит-систем: высокие показатели производительности, расширенный температурный диапазон работы и увеличенные длины трасс.

Универсальность

Возможность подключения внешнего блока к любому типу внутреннего: напольно-потолочному, кассетному, канальному.

Работа при -15°C

Кассетные, напольно-потолочные, канальные модели комплектуются предустановленным зимним комплектом, благодаря которому кондиционер работает на охлаждение до -15°C на улице.



Центральный пульт управления

Проводной пульт позволяет управлять сплит-системой или группой сплит-систем. С его помощью можно изменять настройки, а также получать актуальную информацию о рабочем состоянии кондиционера, что в свою очередь обеспечивает эффективное управление, полностью отвечающее требованиям пользователя.

Максимальная эффективность

Панель кассетного кондиционера оснащена дополнительными отверстиями в корпусе, которые позволяют добиться кругового распределения воздушного потока на 360° . Благодаря этому обеспечивается быстрое и равномерное охлаждение или нагрев помещения большого объема.

Высокая надежность

Компрессор кондиционера имеет дополнительную защиту от перегрузки и перегрева, высокого давления, а также оборудован дополнительными предохранительными устройствами.

Удобство подключения

Полупромышленные сплит-системы оснащены фазовым монитором, благодаря которому исключается возможность неправильного подключения кондиционера к сети электропитания (для трехфазных моделей 36-60 кВт) и выхода из строя компрессора.

CASSETTE TYPE



В стандартную комплектацию новых кассетных сплит-систем Zanussi мы включили еще больше возможностей. Теперь, благодаря предустановленному «зимнему комплекту» полупромышленные кондиционеры Zanussi могут охлаждать помещение при температуре до -15°C на улице, а за счет панели с круговым распределением потока воздуха комфортный микроклимат достигается мгновенно. Также мы позаботились о удобстве монтажа, внутренние блоки обладают компактным размером и не скрадывают высоту потолка.



Модели 24 000 – 60 000 Btu
Standart 950×950 mm



Модели 12 000 – 18 000 Btu
Compact 650×650 mm

Преимущества

- 4 режима работы: охлаждение / обогрев / вентиляция / осушение
- Режимы «Auto», «Sleep» и «Turbo»
- Предустановленный зимний комплект (работа на охлаждение до -15°C)
- Распределение потока воздуха на 360°
- Евроразмеры панелей для 12000 BTU и 18000 BTU
- Режим оттаивания «Defrost»
- Режим предварительного нагрева «Hot start»
- Авторестарт
- Таймер 24 часа
- Самодиагностика
- Встроенная помпа
- Подогрев картера компрессора (36/48/60)
- Увеличенная длина трасс до 50 м
- 6 секционнные теплообменники увеличенной площади
- Возможность притока свежего воздуха

ZACC-12 H/ICE/FI/A22/N1
ZACC-18 H/ICE/FI/A22/N1



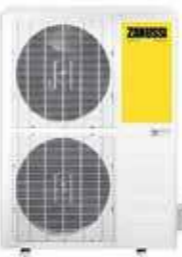
ZACC-24 H/ICE/FI/A22/N1



ZACC-36 H/ICE/FI/A22/N1



ZACC-48 H/ICE/FI/A22/N1
ZACC-60 H/ICE/FI/A22/N1



КАССЕТНЫЕ СПЛИТ-СИСТЕМЫ		ZACC-12 H/ICE/FI/A22/N1	ZACC-18 H/ICE/FI/A22/N1	ZACC-24 H/ICE/FI/A22/N1	ZACC-36 H/ICE/FI/A22/N1	ZACC-48 H/ICE/FI/A22/N1	ZACC-60 H/ICE/FI/A22/N1
Модель							
Тип кондиционера	кассетная сплит-система						
Тип фреона	R410A						
Средняя площадь помещения		35	55	70	100	140	160
Производительность (охлаждение/обогрев), BTU/ч		12000/13000	18000/19000	24000/26000	36000/38000	48000/52000	54400/61000
Потребляемая мощность (охлаждение/обогрев), Вт/ч		1095/1180	1920/1700	2600/2200	3600/3600	5191/4763	6228/5800
Напряжение, В/Гц		220-240/50	220-240/50	220-240/50	380-415/50	380-415/50	380-415/50
Сила тока (охлаждение/обогрев), А		4,8/5,3	8,5/7,5	11,3/9,6	6,5/6,5	9,3/8,5	11,0/10,2
Коэффициент энергоэффективности (охлаждение/обогрев)		3,21/3,23	2,75/3,28	2,71/3,46	2,93/3,09	2,71/3,20	2,56/3,08
Уровень звукового давления, дБА	Внутренний блок	36	36	41	41	44	44
	Наружный блок	59	62	62	62	63	63
Расход воздуха, м³/час	Внутренний блок	612	730	1300	1960	1916	2100
	Наружный блок	612	730	1300	1960	1916	2100
Габаритные размеры (д-в-г), мм	Внутренний блок	570×260×570	570×260×570	830×205×830	830×245×830	830×245×830	830×287×830
	Панель	647×50×647	647×50×647	950×55×950	950×55×950	950×55×950	950×55×950
	Наружный блок	805×554×330	805×554×330	890×673×342	946×810×410	900×1170×350	900×1170×350
Размеры упаковки (д-в-г), мм	Внутренний блок	655×290×655	655×290×655	910×250×910	910×290×910	910×290×910	910×330×910
	Панель	715×123×715	715×123×715	1035×90×1035	1035×90×1035	1035×90×1035	1035×90×1035
Вес (нетто/брутто), кг	Наружный блок	915×615×370	915×615×370	995×740×398	1090×875×500	1032×1307×443	1032×1307×443
	Внутренний блок	15,0/17,8	16,4/19,4	22,2/26,2	26,1/30,0	28,3/32,3	30,5/34,5
Диаметр труб хладагента, дюйм	Панель	2,5/4,5	2,5/4,5	6,0/9,0	6,0/9,0	6,0/9,0	6,0/9,0
	Наружный блок	32,3/34,9	37,8/40,4	52,9/55,9	74,4/78,9	98,6/109,3	99,7/111,2
Максимальная длина трассы, м	Жидкостные	1/4	1/4	3/8	3/8	3/8	3/8
	Газовые	1/2	1/2	5/8	3/4	3/4	3/4
Максимальный перепад высот, м		18	25	25	30	50	50
Рабочая температура (охлаждение/обогрев), °C		-15 – +43 / -7 – +24					

FLOOR-CEILING TYPE



Напольно-потолочные сплит-системы Zanussi отличает универсальность: кондиционеры можно установить горизонтально на потолке или вертикально на стене. Сплит-система направляет мощную струю обработанного (охлажденного) воздуха вдоль стены или потолка и таким образом обеспечивает равномерное распределение температуры в помещении.

Преимущества

- 4 режима работы: охлаждение / обогрев / вентиляция / осушение
- Режимы «Auto», «Sleep» и «Turbo»
- Предустановленный зимний комплект (работа на охлаждение до -15°C)
- Автоматические вертикальные и горизонтальные жалюзи
- Режим оттаивания «Defrost»
- Режим предварительного нагрева «Hot start»
- Авторестарт
- Таймер 24 часа
- Самодиагностика
- Подогрев картера компрессора (36/48/60)
- Увеличенная длина трасс до 50 м
- 6 секционные теплообменники увеличенной площади

ZACU-18 H/ICE/FI/A22/N1



ZACU-24 H/ICE/FI/A22/N1



ZACU-36 H/ICE/FI/A22/N1



ZACU-48 H/ICE/FI/A22/N1
ZACU-60 H/ICE/FI/A22/N1



НАПОЛЬНО-ПОТОЛОЧНЫЕ СПЛИТ-СИСТЕМЫ		ZACU-18 H/ICE/FI/A22/N1	ZACU-24 H/ICE/FI/A22/N1	ZACU-36 H/ICE/FI/A22/N1	ZACU-48 H/ICE/FI/A22/N1	ZACU-60 H/ICE/FI/A22/N1
Модель		ZACU-18 H/ICE/FI/A22/N1	ZACU-24 H/ICE/FI/A22/N1	ZACU-36 H/ICE/FI/A22/N1	ZACU-48 H/ICE/FI/A22/N1	ZACU-60 H/ICE/FI/A22/N1
Тип кондиционера	напольно-потолочная сплит-система					
Тип фреона	R410A					
Средняя площадь помещения		55	70	100	140	160
Производительность (охлаждение/обогрев), ВТУ/ч		18500/19000	24000/26000	36000/38000	48000/55000	55000/60000
Потребляемая мощность (охлаждение/обогрев), Вт/ч		2110/1730	2630/2450	3505/3468	5450/5080	6400/5800
Напряжение, В/Гц		220-240/50	220-240/50	380-415/50	380-415/50	380-415/50
Сила тока (охлаждение/обогрев), А		9,4/7,7	12,6/11,8	5,9/5,8	9,3/8,6	10,5/9,6
Коэффициент энергоэффективности (охлаждение/обогрев)		2,57/3,22	2,67/3,11	3,01/3,21	2,58/3,17	2,52/3,03
Класс энергоэффективности (EER/COP)		E/C	D/D	B/C	E/D	E/D
Уровень звукового давления, дБА	Внутренний блок	43	44	44	44	46
	Наружный блок	62	62	62	63	63
Расход воздуха, м³/час	Внутренний блок	1150	1250	1819	2350	2350
	Наружный блок	1068×675×235	1068×675×235	1285×675×235	1285×675×235	1285×675×235
Габаритные размеры (д-в-г), мм	Внутренний блок	1068×675×235	1068×675×235	1285×675×235	1285×675×235	1285×675×235
	Наружный блок	805×554×330	890×673×342	946×810×410	900×1170×350	900×1170×350
Размеры упаковки (д-в-г), мм	Внутренний блок	1145×755×313	1145×755×313	1360×755×313	1725×755×318	1725×755×318
	Наружный блок	915×615×370	995×740×398	1090×875×500	1032×1307×443	1032×1307×443
Вес (нетто/брутто), кг	Внутренний блок	29,0/29,0	24,6/29,8	29,9/35,5	39,0/45,0	39,0/45,0
	Наружный блок	37,8/40,4	52,9/55,9	74,4/78,9	98,6/109,3	99,7/111,2
Диаметр труб хладагента, дюйм	Жидкостные	1/4	3/8	3/8	3/8	3/8
	Газовые	1/2	5/8	3/4	3/4	3/4
Максимальная длина трассы, м		25	25	30	50	50
Максимальный перепад высот, м		15	15	20	30	30
Рабочая температура (охлаждение/обогрев), °C	-15 – +43 / -7 – +24					

DUCT TYPE



Постоянно расширяя границы комфорта, Zanussi предлагает сплит-системы, способные одинаково качественно охладить воздух и обеспечить эффективную вентиляцию одновременно в нескольких помещениях. Полностью скрытый за подвесным потолком компактный внутренний блок кондиционера будет исправно создавать микроклимат, отвечающий Вашим индивидуальным желаниям. Распределение охлажденного воздуха осуществляется по системе воздуховодов, которые также размещаются в межпотолочном пространстве.



Преимущества

- 4 режима работы: охлаждение / обогрев / вентиляция / осушение
- Режимы «Auto», «Sleep» и «Turbo»
- Предустановленный зимний комплект (работа на охлаждение до -15 °C)
- Компактные размеры внутреннего блока (высота от 210 мм)
- Возможность охлаждения одним блоком нескольких помещений
- Организация кондиционирования помещения по системе воздуховодов
- Режим оттаивания «Defrost»
- Режим предварительного нагрева «Hot start»
- Авторестарт
- Таймер 24 часа
- Самодиагностика
- Подогрев картера компрессора (36/48/60)
- Увеличенная длина трасс до 50 м
- 6 секционные теплообменники увеличенной площади

ZACD-18 H/ICE/FI/A22/N



ZACD-24 H/ICE/FI/A22/N



ZACD-36 H/ICE/FI/A22/N



ZACD-48 H/ICE/FI/A22/N
ZACD-60 H/ICE/FI/A22/N













КАНАЛЬНЫЕ СПЛИТ-СИСТЕМЫ		ZACD-18 H/ICE/FI/A22/N1	ZACD-24 H/ICE/FI/A22/N1	ZACD-36 H/ICE/FI/A22/N1	ZACD-48 H/ICE/FI/A22/N1	ZACD-60 H/ICE/FI/A22/N1
Модель						
Тип кондиционера	напольно-потолочная сплит-система					
Тип фреона	R410A					
Средняя площадь помещения	55	70	100	140	160	
Производительность (охлаждение/обогрев), BTU/ч	18000/19000	24000/26000	36000/40000	48000/55000	55000/60000	
Потребляемая мощность (охлаждение/обогрев), Вт/ч	2200/1750	2870/2300	3505/3435	5350/4815	6360/5540	
Напряжение, В/Гц	220-240/50	220-240/50	380-415/50	380-415/50	380-415/50	
Сила тока (охлаждение/обогрев), А	9,7/7,9	13,5/11,3	5,9/5,7	9,2/8,3	11,0/9,3	
Коэффициент энергоэффективности (охлаждение/обогрев)	2,40/3,18	2,45/3,31	3,01/3,41	2,63/3,35	2,53/3,17	
Класс энергоэффективности (EER/COP)	E/D	E/C	B/B	D/C	E/D	
Уровень звукового давления, дБА	Внутренний блок	37	38	38	42	44
	Наружный блок	62	62	62	63	63
Расход воздуха, м³/час	Внутренний блок	1000	1360	1800	2150	2400
	Наружный блок	880×674×210	1100×774×249	1100×774×249	1200×874×300	1200×874×300
Габаритные размеры (д-в-г), мм	Внутренний блок	880×674×210	1100×774×249	1100×774×249	1200×874×300	1200×874×300
	Наружный блок	805×554×330	890×673×342	946×810×410	900×1170×350	900×1170×350
Размеры упаковки (д-в-г), мм	Внутренний блок	1070×725×270	1305×805×305	1305×805×305	1405×915×365	1405×915×365
	Наружный блок	915×615×370	995×740×398	1090×875×500	1032×1307×443	1032×1307×443
Вес (нетто/брутто), кг	Внутренний блок	23,8/29,5	32,2/39,0	32,2/39,4	46,0/54,5	46,0/54,5
	Наружный блок	37,8/40,4	52,9/55,9	74,4/78,9	98,6/109,3	99,7/111,2
Диаметр труб хладагента, дюйм	Жидкостные	1/4	3/8	3/8	3/8	3/8
	Газовые	1/2	5/8	3/4	3/4	3/4
Максимальная длина трассы, м	25	25	30	50	50	
Максимальный перепад высот, м	15	15	20	30	30	
Рабочая температура (охлаждение/обогрев), °C	-15 - +43/ -7 - +24					

НАПОЛЬНЫЕ ВЕНТИЛЯТОРЫ

Напольные вентиляторы - это эффективные и надежные приборы выполненные в лаконичном дизайне, созданы для обеспечения прохлады в помещении. Аэродинамические лопасти Direct Air создают воздушный поток до 3 метров, благодаря чему помещение наполняется приятной прохладой в считанные минуты. Утяжеленное основание и усиленная защитная решетка с 2 ребрами жесткости обеспечивают безопасность использования. Наслаждайтесь прохладой и комфортом вместе с вентиляторами Zanussi.



ОСОБЕННОСТИ

	ПЯТЬ МОЩНЫХ ПРОЗРАЧНЫХ ЛОПАСТЕЙ	Мощные аэродинамические лопасти Direct Air создают воздушный поток до 3 метров, что способствует эффективной циркуляции воздуха в помещении.
	УПРАВЛЕНИЕ TOUCH SCREEN	Сенсорная панель управления делает использование прибора еще комфортнее.
	ПУЛЬТ ДУ	Для максимального комфорта и удобства вентилятор имеет пульт ДУ, с помощью которого вы сможете выбрать оптимальный режим работы, скорость обдува, настроить таймер, включить автовращение, выключить световую индикацию на дисплее.
	LED-ДИСПЛЕЙ	Яркий LED дисплей отображает выбранную скорость обдува, режим работы, таймер, функцию автовращения.
	НЕСКОЛЬКО РЕЖИМОВ РАБОТЫ	Модель ZFF-901 N имеет 3 режима работы (Normal, Natural, Sleep).
	ТАЙМЕР – 7,5 Ч.	Благодаря данной функции выключение прибора происходит через заданное вами время.
	УТЯЖЕЛЕННОЕ ОСНОВАНИЕ – CIRCLE HEAVY	Высокоустойчивое круглое основание предотвращает опрокидывание прибора.
	ЗОНА ДЛЯ КОМФОРТНОЙ ПЕРЕНОСКИ ANTI-SLIP	Перемещать вентилятор удобно благодаря предусмотренной на корпусе зоне ANTI-SLIP.
	УСИЛЕННАЯ РЕШЕТКА С 2-МЯ РЕБРАМИ ЖЕСТКОСТИ	Усиленная защитная решетка с двумя ребрами жесткости и увеличенным количеством прутьев исключает возможность деформации и обеспечивает безопасность использования прибора.
	КОМФОРТНАЯ РЕГУЛИРОВКА 45° УГЛА НАКЛОНА	Возможность регулировки высоты стойки и угла наклона головы вентилятора позволяет настроить комфортное направление воздушного потока.

МАКСИМАЛЬНЫЙ КОМФОРТ С ПЕРВЫХ СЕКУНД РАБОТЫ

Стильные, надежные и эффективные приборы для поддержания максимальной прохлады.



Высокая эффективность

Вентиляторы Zanusso оснащены аэродинамичными лопастями Direct Air, благодаря которым приборы эффективно ускоряют циркуляцию воздушного потока в помещении, практически моментально освежая его. Возможность регулировки высоты стойки и угла наклона помогут создать комфортное направление обдува.

Безопасные материалы

Для изготовления вентиляторов используются высококачественные материалы, которые соответствуют российским и международным стандартам качества в соответствии с ROHs и CE.

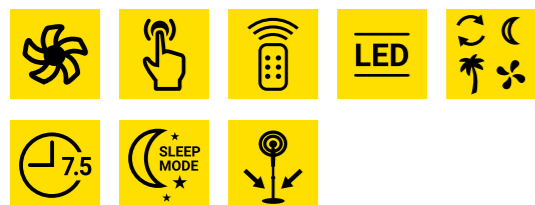
Основание CIRCLE HEAVY

Высокоустойчивое утяжеленное основание Circle heavy предотвращает опрокидывание прибора.

Усиленная защитная решетка

Все модели вентиляторов Zanusso оснащены усиленной защитной решеткой с двумя ребрами жесткости и увеличенным количеством прутьев, что исключает возможность деформации и обеспечивает безопасность использования приборов.

ZFF-901N



Вентиляторы ZFF-901N подарят максимальный комфорт с первых секунд работы. Расширенный функционал, включающий управление Touch-Screen, LED-дисплей, пульт дистанционного управления, 3 режима работы и таймер, превращает использование прибора в удовольствие.

Высокоустойчивое основание и усиленная защитная решетка способствуют безопасному использованию прибора. Вентилятор обладает пониженным уровнем шума, соответствующим тихой речи и сильным воздушным ударом до 3 м.

Преимущества

- 5 аэродинамических лопастей
- Управление Touch screen
- LED дисплей
- 3 режима работы
- Таймер 7,5 ч
- Пульт ДУ
- Утяжеленное основание Circle heavy
- Широкоугольное вращение
- Регулировка высоты и угла наклона



Усиленная защитная решетка с увеличенным количеством прутьев предотвращает попадание в лопасти посторонних предметов



ZFF-907 / ZFF-705



Вентиляторы оснащены аэродинамическими лопастями Direct Air, благодаря чему приборы эффективно создают мощный воздушный поток до 3 м и ускоряют циркуляцию воздуха в помещении, практически моментально освежая его. Интуитивно понятная панель управления и возможность регулировки высоты вентиляторов до 1,32 м создают дополнительный комфорт в использовании. Покрытие Black Brilliant делает приборы стильным дополнением интерьера. Высокоустойчивое круглое основание и усиленная защитная решетка с двумя ребрами жесткости обеспечивают безопасное использование прибора. Качество и безопасность вентиляторов подтверждают сертификаты соответствия российским и международным стандартам. Вентиляторы Zanusso - это максимальная эффективность работы и исключительная тонкость дизайна.

Преимущества

- Аэродинамические лопасти Direct Air
- 3 скорости обдува
- Пониженный уровень шума
- Регулировка высоты и угла наклона
- Утяжеленное основание Circle heavy
- Широкоугольное вращение
- Покрытие Black Brilliant
- Зона Anti-Slip

**PREMIUM
BLACK
DESIGN**

Premium дизайн с покрытием Black Brilliant делает приборы стильным дополнением интерьера.



Узнать больше
о продуктах Zanussi
вы можете на нашем сайте
www.easy-comfort.ru

Zanussi is a registered trademark used
under license from AB Electrolux (publ.).
Занусси – зарегистрированная торговая марка,
используемая в соответствии с лицензией
AB Electrolux (publ.).

Изменения технических характеристик и
ассортимента могут быть произведены без
предварительного уведомления. В тексте
и цифровых обозначениях каталога могут
быть допущены ошибки и опечатки.

ZANUSSI

