

# Руководство по эксплуатации Грильный тлон

Обогреватель электрический  
инфракрасный



ВИН-T-1.0-E | ВИН-T-1.5-E | ВИН-T-2.0-E |  
ВИН-T-3.0 | ВИН-T-4.5 | ВИН-T-6.0

Code-128

Перед началом эксплуатации прибор внимательно  
изучите данное руководство и храните его в доступном месте.

## Содержание

- 2 Используемые обозначения
- 3 Правила безопасности
- 4 Назначение и применение прибора
- 4 Устройство инфракрасного обогревателя
- 5 Подготовка к работе
- 7 Установка терморегулятора
- 8 Эксплуатация прибора
- 8 Уход и обслуживание
- 8 Технические данные
- 9 Поиск и устранение неисправностей
- 9 Транспортировка и хранение
- 9 Комплектация
- 9 Срок эксплуатации
- 9 Гарантия
- 9 Утилизация прибора
- 10 Дата изготовления
- 10 Сертификат продукции
- 11 Приложение
- 13 Гарантийный талон

## Используемые обозначения



### ВНИМАНИЕ!

Требования, несоблюдение которых может привести к тяжелой травме или серьезному повреждению оборудования.



### ОСТОРОЖНО!

Требования, несоблюдение которых может привести к серьезной травме или летальному исходу.

### ПРИМЕЧАНИЕ

1. В тексте данной инструкции инфракрасные обогреватели могут иметь такие технические характеристики к прибору, устройству, изделию.

2. Производитель несет ответственность за собой при условии без предварительного уведомления покупателя внести изменения в конструкцию, комплектацию или технологию изготовления изделия с целью улучшения его свойств.

3. В тексте и цифровых обозначениях инструкции могут быть допущены опечатки.

4. Если после прочтения инструкции у Вас остаются вопросы по эксплуатации прибора, обратитесь к продавцу или в специализированный сервисный центр для получения разъяснений.

5. На изделии присутствует этикетка, на которой указаны его технические характеристики и другая полезная информация о приборе.

## Пр вил безоп сности



### ВНИМАНИЕ!

- Электрообогрев тель является электрическим прибором и, к к всякий прибор, его необходимо оберег ть от уд ров, поп - д ния пыли и вл ги. Особенно осторожно нужно относиться к теплоизлуч ящему элементу.
- Прибор должен подключ ться к отдельному источнику электропит ния:
  - модели ВИН-Т-1.0-Е, ВИН-Т-1.5-Е, ВИН-Т-2.0-Е н пряжение 230 В~50 Гц;
  - модели ВИН-Т-3.0, ВИН-Т-4.5, ВИН-Т-6.0 н - пряжение 400 В ~50Гц.
- Перед н ч лом чистки или технического обслуживания, т кже при длительном перерыве в р боте отключите прибор от электросети.
- Обогрев тели являются ст цион рными прибор ми, уст н влив емыми н высоким уровне, высот подвес – от 2,5 до 20 метров от уровня пол .
- Термостойкость м тери л покрытия толк – не менее 100 °С.
- Подключение обогрев теля к электросети должно производиться непосредственно к ст цион рной проводке, в которой должен быть предусмотрен р зьединитель, обеспечив ющий отключение прибор от сети пит ния.
- При перемещении прибор соблю д йте особую осторожность. Не уд ряйте и не допуск йте его п деня.
- Прибор не предн зн чен для использов - ния лиц ми (включ я детей) с пониженными физическими, психическими или умственными способностями или при отсуствии у них опыт или зн ний, если они не н ходятся под контролем или не проинструктиров ны об использов нии прибор лицом, ответственным з их безоп сность. Дети должны н ходиться под присмотром для недопущения игры с прибором.
- Во избеж ние пор жения электрическим током з мену поврежденного к беля электропит ния должны проводить только кв - лифициров нные специ листы сервисного центр .
- Недопустимо эксплу тиров ть непр вильно уст новленный прибор.
- Не используйте д нный прибор с прогр мм-

ным устройством, т ймером и любым другим устройством, которое втом тически включает обогрев тель, т к к к существует риск возгор ния, если обогрев тель н - крыт или непр вильно р сположен.

- Не используйте д нный обогрев тель вблизи з н весок и воспл меняемых м тери лов.
- Терморегулятор и выключ тель должен быть р сположен в легкодоступном месте и видим с р сстояния не менее 1 м.
- Если н грив тель не оборудов н устройством контроля комн тной темпер туры, то не используйте этот н грив тель в небольших помещениях, когд в них н ходятся лиц , не способные покинуть помещение с мостоятельно, з исключением, если з ними осуществляется постоянное н блюжение.



### ОСТОРОЖНО!

- Темпер тур ТЭНов при р боте обогрев телей может достиг ть 600 °С. Для предотв щения получения ожогов следует предотвр тить возможность прикосновения, в том числе случ йного, человек к ТЭН м обогрев теля (инструкт ж, р змещение обогрев теля в недоступном месте).
- Не допуск йте к с ния шнуром электропит ния горячих поверхностей.
- Не протирайте обогрев тель легковоспл - меняющимися жидкостями во время эксплу т ции.
- Не допуск ется уст н влив ть прибор вблизи з н весок и других воспл меняющихся м тери лов.
- Не допуск ется уст н влив ть обогрев тели в непосредственной близости от розетки сетевого электросн бжения;
- З прещ ется включ ть обогрев тели при снятых крышк х.
- З прещ ется эксплу т ция обогрев телей в помещениях: со взрывоопасной средой; с биолог ктивной средой; с пыльной средой; со средой вызыв ющей коррозию м тери лов.
- Не допуск ется эксплу т ция обогрев телей без з земляния.

## Изучение и применение прибора

Обогреватели инфракрасные BALLU ВИН-T-1.0-E, ВИН-T-1.5-E, ВИН-T-2.0-E; ВИН-T-3.0; ВИН-T-4.5, ВИН-T-6.0 (далее – обогреватели) представляют собой электронные обогревательные приборы с теплоотдачей преимущественно инфракрасным излучением. Обогреватели предназначены для основного, дополнительного и местного обогрева промышленных, производственных, складских, выставочных и нежилых помещений (предприятия торговли, общественного питания, гаражи, гаражи, предприятия агропромышленного комплекса, спортзалы и т.п.).

Инфракрасное излучение проходит сквозь воздух и обогревает предметы, стены и пол помещения, от которых, в свою очередь, нагревается воздух. Нагретый воздух поднимается к потолку, постепенно остывает, при этом на уровне головы стоящего человека температура воздуха оказывается на 1-2 °С ниже температуры пола.

В отличие от систем конвективного отопления (тепловентиляторы, электродвигатели, стационарные батареи), при использовании которых, нагревается воздух по всему объему помещения, от него предметы и тела находящиеся в нем, систем лучистого отопления, применяются в различных обогревателях, имеет ряд преимуществ:

- более низкая температура воздуха в помещении, при комфортной температуре на поверхности предметов, пола, стен, создает эффект свежести – воздух не высушивается;
- экономия электроэнергии;
- более низкая конвекция (тепловое движение объемов воздуха) снижает количество пыли, поднимаемой с пола.

## Устройство инфракрасного обогревателя

Несущая конструкция состоит из стального корпуса, отражателя, ТЭНов с оболочкой из нержавеющей стали и крышек.

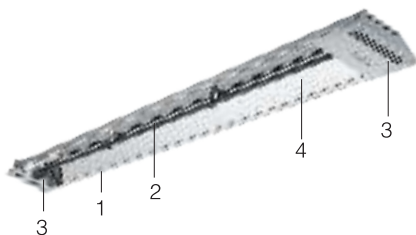


Рис. 1: Модельный ряд ВИН-T-1.0-E, ВИН-T-1.5-E, ВИН-T-2.0-E

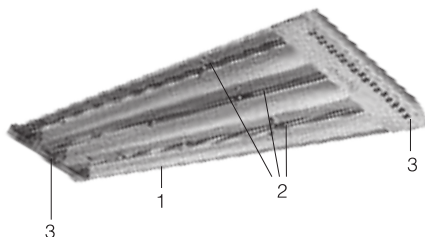


Рис. 2: Модельный ряд ВИН-T-3.0, ВИН-T-4.5, ВИН-T-6.0

- 1 – Корпус
- 2 – ТЭН
- 3 – Крышка
- 4 – Отражатель

В верхней части корпуса закреплен к бельевому вводу. Подключение прибора осуществляется внутри прибора под крышкой через клеммную колодку.

Принцип действия обогревателя состоит в следующем: при замыкании контактов выключателя ток нагревает ТЭНы, которые испускают направленное инфракрасное излучение.

При этом температура поверхности и предметов будет различной в зависимости от их поглощательных свойств (цвет поверхности, материал), угла падения инфракрасных лучей, формы и площади поверхности.

**Примерн я площ дь обогрев инфр кр сных обогрев телей BALLU:**

Модель	Площ дь обогрев	
	Дополнительный обогрев (м <sup>2</sup> )	Основной обогрев (м <sup>2</sup> )
ВИН-T-1.0-E	до 20	до 10
ВИН-T-1.5-E	до 30	до 15
ВИН-T-2.0-E	до 40	до 20
ВИН-T-3.0	до 60	до 30
ВИН-T-4.5	до 80	до 45
ВИН-T-6.0	до 120	до 60

Ориентировочные р змеры зоны обогрев можно определить исходя из угл инфр кр сного излучения в 90°.

**ПРИМЕЧАНИЕ**

Площ дь обогрев з висит не только от мощности обогрев теля, но и от тип помещения, высоты потолок , м тери л стен, потолков, количеств и площ ди остекления, н личия дверей и др.

**Подготовк к р боте**

Монт ж обогрев телей и подключение их к сети должны проводить ттестов нные р ботники специ лизиров нных м стерских в строгом соответствии с требов ниями безоп сности, и с требов ниями ПУЭ («Пр вил устройств электрост новок»).

**Пр вил уст новки обогрев теля**

Для комфортного пребыв ния людей в жилых, офисных и р бочих помещениях мощность инфр кр сного обогрев теля необходимо подобр ть т ким обр зом, чтобы темпер тур пол сост влял 20 °С, в этом случ е темпер тур воздух н уровне головы человек будет 18-19 °С (см. рисунок 3).

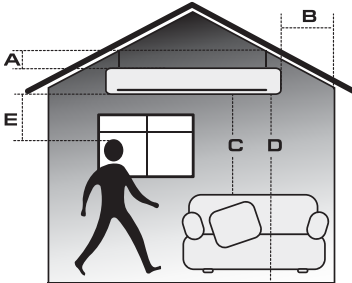


Рис. 3

Для Е: при длительном н хождении в зоне обогрев .

**Миним льные р сстояния от прибор до других поверхностей**

Модель	A (мм)	B (м)	C (м)	D (м)	E (м)
ВИН-T-1.0-E	100*	0,3	1,0	2,5-3,5	1,1
ВИН-T-1.5-E	100*	0,3	1,0	2,5-3,5	1,1
ВИН-T-2.0-E	100*	0,3	1,0	2,5-3,5	1,1
ВИН-T-3.0	125**	0,5	1,5	4,0-20,0	2,0
ВИН-T-4.5	125**	0,5	1,5	4,0-20,0	2,0
ВИН-T-6.0	125**	0,5	1,5	4,0-20,0	2,0

- A - Р сстояние от прибор до потолок (потолок из м тери лов кл сс \*-D и кл сс \*\*-B).
- B - Р сстояние от прибор до стен (н личие штор и з н весей не допуск ется).
- C - Р сстояние от прибор до легковоспл меняющихся предметов (мебель, бытов я техник ).
- D - Р сстояние уст новки прибор от уровня пол .
- E - Р сстояние от прибор до людей при продолжительном н хождении под ним.

\* Кл сс D – деревянн я отделк  
 \*\* Кл сс B – плит гипсов я окр шенн я

**Интенсивность теплового облучения**

Интенсивность теплового облучения н человек не должн превыш ть норм, ук з нных в т блице.

t воздух , °С	Нормы интенсивности теплового облучения, Вт/м <sup>2</sup>		Относительн я вла жность воздух , %	Скорость движения воздух , м/с, не более
	Головы	Туловищ		
11	60	150	15-75	0,4
12	60	125	15-75	0,4
13	60	100	15-75	0,4
14	45	75	15-75	0,4
15	30	50	15-75	0,4
16	15	25	15-75	0,4

**ПРИМЕЧАНИЕ**

Д нные в т блице приведены согл сно приложению 2 к СП 2.2.1.1312-03 «Гигиенические требов ния к проектиров нию вновь строящихся и реконструируемых промышленнх предприятий», утвержденные Гл вным госуд рственным с нит рным вр чом Российской Федер ции 22 преля 2003 год .

**ВНИМАНИЕ!**

При длительном нахождении в зоне обогрева в состоянии от обогрева теля до человека или животного при температуре воздуха в помещении ниже  $+11\text{ }^{\circ}\text{C}$  должно быть не менее 1,1 м для ВИН-Т-1.0-Е, ВИН-Т-1.5-Е и ВИН-Т-2.0-Е; не менее 2,0 м для ВИН-Т-3.0, ВИН-Т-4.5 и ВИН-Т-6.0.

**Монтаж обогрев телей ВИН-Т-1.0-Е, ВИН-Т-1.5-Е и ВИН-Т-2.0-Е**

1. Для монтажа обогрев телях имеются откидные кронштейны.
2. На каждом кронштейне имеются три отверстия для крепления обогрев теля. Обогрев тель может крепиться с существующие отверстия в кронштейнах любым удобным способом, удовлетворяющим требованиям безопасности.

**ПРИМЕЧАНИЕ**

В зависимости от материала и устройств потолочных конструкций, обогрев тель крепится соответствующие крепежные элементы, выбираемые из условия прочности. Прочность потолка, либо конструкций, на которые крепится обогрев тель, должен быть достаточной, чтобы выдерживать вес обогрев теля.

**Подключение обогрев телей ВИН-Т-1.0-Е, ВИН-Т-1.5-Е и ВИН-Т-2.0-Е**

Подключение обогрев телей к стационарной проводке производить кабелем с сечением жил не менее  $1,5\text{ мм}^2$  через клеммную колодку.

**ПРИМЕЧАНИЕ**

При монтаже двух и более обогрев телей должно быть обеспечено их параллельное подключение к стационарной проводке и установка кабелей и выключателей на общий суммарный ток и соответствующего автомата защиты.

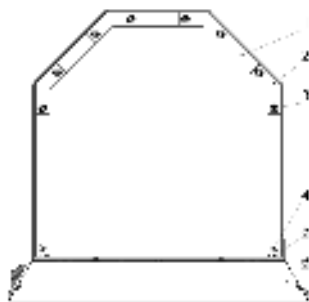
**Монтаж обогрев телей ВИН-Т-3.0, ВИН-Т-4.5 и ВИН-Т-6.0**

Рис. 4

- 1 – кронштейн;
- 2 – усилитель кронштейна;
- 3 – винт М4х10/шпилька гровер М4/гайка М4;
- 4 – винт М6х16/шпилька гровер М6/гайка М6;
- 5 – винт М6х16;
- 6 – обогрев тель.

1. По отверстиям в кронштейнах обогрев телей определить места крепления в элементах строительных конструкций, к которым подвешивается обогрев тель.
2. Снять кронштейны и закрепить их в элементе конструкции с помощью крепежа.
3. Навесить обогрев тель на кронштейны, затянуть крепеж.

**ПРИМЕЧАНИЕ**

При монтаже обогрев телей следует избегать прикосновения руками к ТЭН для исключения их из строя.

**Подключение обогрев телей ВИН-Т-3.0, ВИН-Т-4.5 и ВИН-Т-6.0**

Подключение обогрев телей к стационарной проводке производить кабелем с сечением жил не менее  $1,5\text{ мм}^2$  в соответствии со схемой подключения (см. «Приложение» на стр. 11)

**ПРИМЕЧАНИЕ**

При монтаже двух и более обогрев телей должно быть обеспечено их параллельное подключение к стационарной проводке и установка кабелей и общего выключателя на суммарный ток и соответствующего автомата защиты.

## Подключение обогрева телей к электрической сети

Подключение обогрева теля к сети производится согл сно приложению, при этом в ст цион рной проводке должно быть уст новлено средство для отсоединения от источник питания с обеспечением полного снятия н пражения пит ния.



### ВНИМАНИЕ!

При подключении обогрева теля к электрической сети обр тить особое вним ние н выполнение дежного электрического соединения з земляющего конт кт с з земляющей жилой к бяля ст цион рной проводки.



### ОСТОРОЖНО!

Перед монт жом обогрева теля необходимо выполнить следующие мероприятия по безопасноти р бот: снять н пражение с подводящего к бяля; повесить предупредительные пл к ты в мест х возможного включения н пражения.

## Уст новк терморегулятор

### Н зн чение

Устройство терморегулирования (терморегуляторы) позволяют с высокой точностью упр влять р ботой инфр кр сных обогрев телей для поддерж ния в помещении з д нной темпер туры. При этом инфр кр сные обогрев тели р бот уют в м ксим льно экономичном режиме, исключ я недогрев или перегрев помещения. В отсутствие людей в помещении дост точно поддержив ть темпер туру +5 °С, что позволяет дополнительно сэкономить электроэнергию и избеж ть вымор жив ния помещения.

### Подбор терморегулятор

Для регулирования темпер туры в помещении к инфр кр сному обогрев телю необходимо подобрать терморегулятор с д тчиком темпер туры по воздуху. Одной из технических х р теристик терморегулятор является – зн чения силы ток (А), т.е. м ксим льн я подклоч ем я н грузк . Зн чение силы ток терморегулятор должно быть н 15-20%

\* Терморегулятор и м гнитный пуск тель являются опцией и не входят в комплект пост вки.

больше зн чения силы ток инфр кр сного обогрева теля.

### Выбор мест подключения

Для обеспечения эффективной р боты терморегулятор его необходимо уст н влив ть в зоне, свободной от воздействия к ких-либо источников тепл (в том числе и инфр кр сного обогрева теля), т к же возле окн или двери во избеж ние его неточной р боты. Высот точки монт ж должн сост влять 1,5 м н д уровнем пол . В к ждое отдельное помещение уст н влив ется один терморегулятор. К одному терморегулятору возможно подключить несколько инфр кр сных обогрев телей, уст новленных в одном помещении.

### Монт ж терморегулятор

Инфр кр сные обогрев тели подключ ются к терморегулятору согл сно схеме подключения (см. «Приложение» н стр. 11), который поддержив ет з д нную темпер туру в помещении. Обогрев тели р бот уют, пок в помещении не достигнут з д нн я н терморегуляторе темпер тур , после чего отключ ются и не включ ются до того момент , пок темпер тур не уп дет н 2-3 °С меньше з д нной.



### ВНИМАНИЕ!

Подключение нескольких инфр кр сных обогрев телей к одному терморегулятору необходимо проводить через коммутирующее устройство (м гнитный пуск тель, конт ктор, силовое реле). Выбор коммутирующего пп р т осуществляется по току, зн чение которого з висит от количеств подключенных обогрев телей. Терморегулятор включ ется в цепь упр вления коммут ционного пп р т , т ким обр зом исключ ется протек ние токов н грузки через терморегулятор.

Н именов ние	Сил ток обогрева - теля (А)
Инфр кр сный обогрев тель ВИН-T-1.0-E	4,4 А
Инфр кр сный обогрев тель ВИН-T-1.5-E	6,6 А
Инфр кр сный обогрев тель ВИН-T-2.0-E	8,7 А
Инфр кр сный обогрев тель ВИН-T-3.0	4,4 А
Инфр кр сный обогрев тель ВИН-T-4.5	6,6 А
Инфр кр сный обогрев тель ВИН-T-6.0	8,7 А

## Эксплуатация прибора



### ВНИМАНИЕ!

При первом включении обогревателя возможно появление характерного запаха дыма из-за сгорания технического масла с поверхности нагревательных элементов. Рекомендуется перед использованием включить обогреватель на 10-20 мин. в хорошо проветриваемом помещении.

- После включения и выхода из standby режима прибор начинает излучать инфракрасные лучи и обогревать предметы и тело.

- Для исключения неприятного запаха рекомендуется содержать обогреватель в чистоте, не допускать скопления пыли.

## Уход и обслуживание

Электрообогреватель Ballu практически не нуждается в обслуживании. Для их надежной работы необходимо выполнять только следующие пункты:

- При загрязнении, после обязательного выключения и остывания обогревателя, корпус протирать влажной тряпкой.
- Проверять исправность контактов клеммных разъемов (1 раз в год).

## Технические данные

	ВН-Т-1.0-Е	ВН-Т-1.5-Е	ВН-Т-2.0-Е	ВН-Т-3.0	ВН-Т-4.5	ВН-Т-6.0
Номинальная мощность, кВт	1,0	1,5	2,0	3,0	4,5	6,0
Напряжение питания, В~Гц	230~50	230~50	230~50	400~50	400~50	400~50
Номинальный ток, А	4,4	6,6	8,7	4,4	6,6	8,7
Степень защиты	IP20	IP20	IP20	IP20	IP20	IP20
Класс электрозащиты	I класс	I класс	I класс	I класс	I класс	I класс
Площадь обогрева, м <sup>2</sup> *	до 10	до 15	до 20	до 30	до 45	до 60
Размеры прибора (ШхВхГ), мм	935х45х110	1360х45х110	1735х45х110	935х60х305	1360х60х305	1735х60х305
Размеры упаковки (ШхВхГ), мм	955х55х130	1380х55х130	1750х55х130	955х70х325	1380х75х325	1750х75х325
Вес нетто, кг	1,9	2,8	3,1	5,0	6,8	8,3
Вес брутто, кг	2,2	3,2	3,9	5,5	7,5	9,9

\* Указан ориентировочный площадь обогрева. Значение может отличаться в зависимости от реальных условий эксплуатации.



## Поиск и устранение неисправностей

При устранении неисправностей соблюдайте меры безопасности, изложенные в настоящем руководстве.

Неисправность	Вероятные причины	Способ устранения
Отсутствует излучаемое тепло	Отсутствует напряжение в сети или неисправен кабель питания.	Необходимо проверить наличие напряжения в сети и целостность кабеля питания, при необходимости заменить неисправный кабель.
	Не работает соединитель (выключатель).	Проверить работоспособность выключателя, при необходимости неисправный выключатель заменить.
	Обрыв в цепи питания греющих элементов (ТЭН).	Устранить неисправность.
	Неисправен греющий элемент (элементы).	Заменить неисправный греющий элемент (элементы).



### ВНИМАНИЕ!

Ремонт и подключение прибора должен производить квалифицированный специалист. Если подключение будет выполнено не квалифицированным специалистом, то это может стать причиной поломки прибора, а также удара электрическим током или пожара. Для устранения неисправностей, связанных с заменой деталей и обрывом цепи, обращайтесь к специалистам сервисных центров.

### ПРИМЕЧАНИЕ

Дефектом не считается изменение цвета краски в процессе эксплуатации, обрешеченной к потолку. Корпус из оцинковки.

## Транспортировка и хранение

- Обогреватель в упаковке изготовителя может транспортироваться всеми видами крытого транспорта, с исключением возможных ударов и перемещений внутри транспортного средства.
- Обогреватель должен храниться в упаковке изготовителя в закрытом помещении при температуре от плюс 5 до плюс 40 °С и относительной влажности до 65% при температуре 25 °С.

- Транспортировка и хранение обогревателей должно соответствовать условиям манипуляционных знаков упаковки.

## Комплектация

Для обогревателей ВИН-T-1.0-E, ВИН-T-1.5-E, ВИН-T-2.0-E, ВИН-T-3.0, ВИН-T-4.5, ВИН-T-6.0:

1. Инфракрасный обогреватель (1)
2. Руководство по эксплуатации (1)
3. Гарантийный талон (1)
4. Упаковка (1)

## Срок эксплуатации

Срок эксплуатации прибора составляет 7 лет при условии соблюдения соответствующих правил по установке и эксплуатации.

## Гарантия

Гарантийное обслуживание прибора производится в соответствии с гарантийными обязательствами, перечисленными в гарантийном талоне.

## Утилизация прибора

По истечении срока службы прибор должен подвергнуться утилизации в соответствии с нормами, правилами и способами, действующими

щими в месте утилизации.

Не выбрасывайте прибор вместе с бытовыми отходами.

По истечении срока службы прибора, сдайте его в пункт сбора для утилизации, если это предусмотрено нормами и правилами в вашем регионе. Это поможет избежать возможных последствий для окружающей среды и здоровье человека, также будет способствовать повторному использованию компонентов изделия.

Информацию о том, где и как можно утилизировать прибор, можно получить от местных органов власти.

**Сделано в России**

[www.ballu.ru](http://www.ballu.ru)

## Д т изготовления

Д т изготовления указан на стикере на приборе.

## Сертификация продукции

**Товар сертифицирован на территории  
Технического союза**

**Товар соответствует требованиям**

**нормативных документов:**

ТР ТС 004/2011 "О безопасности низковольтного оборудования"

Информация о сертификации может изменяться. При необходимости, обращайтесь к продавцу с получением информации о сертификации.

### Изготовитель:

Общество с ограниченной ответственностью  
«Ижевский завод тепловой техники»

### Адрес:

426052, РФ, Удмуртская Республика,  
г. Ижевск, ул. Лесозаводская, д. 23/110  
Тел./факс: +7 (3412) 905-410,  
+7 (3412) 905-411.



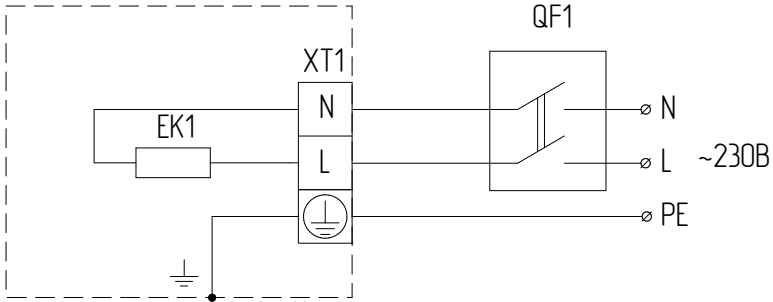
Приборы и аксессуары можно приобрести  
в фирменном интернет-магазине:

<http://shop.ballu.ru>

или в торговых точках Вашего города.

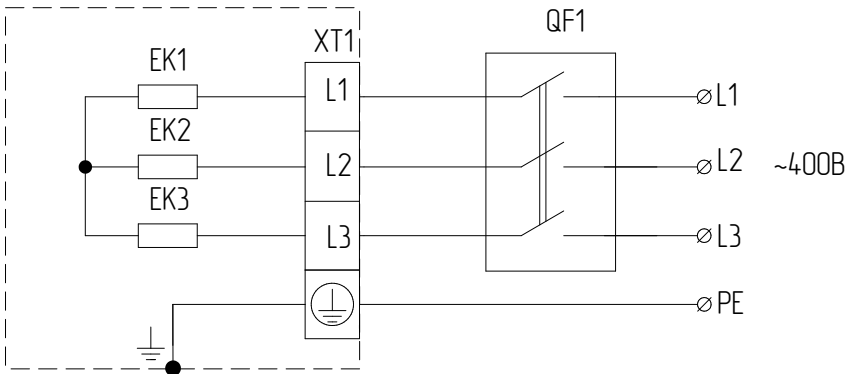
## Приложение

Схем электрических принципов при подключении обогревателей к электрической сети через вводный выключатель.



ЕК1 – нагревательный элемент;  
 XT1 – клеммная колодка;  
 QF1 – выключатель автоматический.

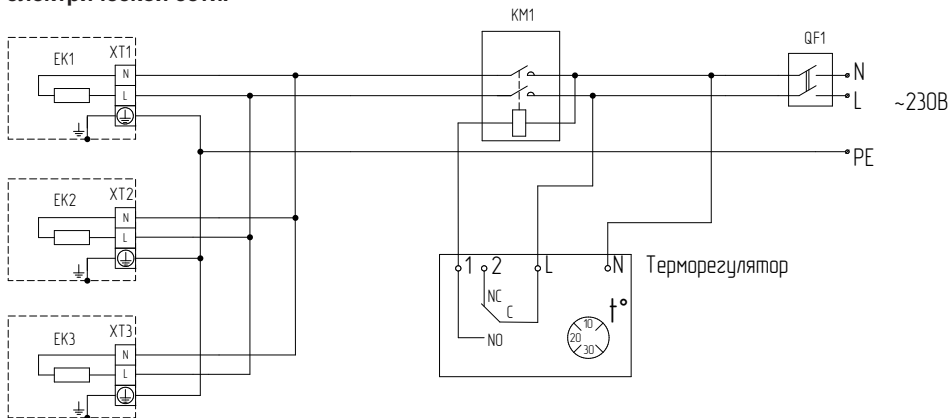
Рис. 1. Обогреватель ВИН-T-1.0-Е, ВИН-T-1.5-Е, ВИН-T-2.0-Е



ЕК1, ЕК2, ЕК3 – нагревательные элементы;  
 XT1 – клеммная колодка;  
 QF1 – выключатель автоматический.

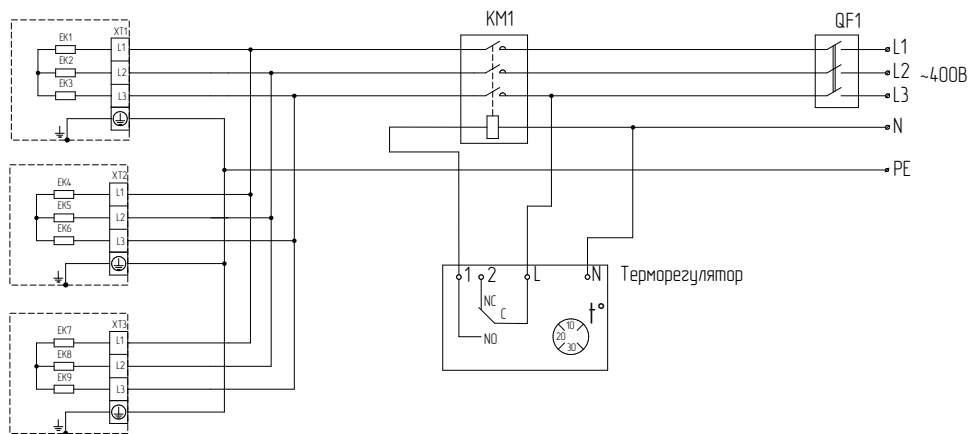
Рис. 2. Обогреватель ВИН-T-3.0; ВИН-T-4.5, ВИН-T-6.0

**Схем электрических принципиальных при групповом подключении обогревателей к электрической сети.**



ЕК1, ЕК2, ЕК3 – нагревательные элементы;  
 ХТ1, ХТ2, ХТ3 – клеммные колодки;  
 КМ1 – пускатель магнитный;  
 QF1 – выключатель автоматический.

Рис. 4. Обогрев тель ВИН-Т-1.0-Е, ВИН-Т-1.5-Е, ВИН-Т-2.0-Е



ЕК1 – ЕК9 – нагревательные элементы;  
 ХТ1 – ХТ3 – клеммные колодки;  
 КМ1 – пускатель магнитный;  
 QF1 – выключатель автоматический.

Рис. 4. Обогрев тель ВИН-Т-3.0; ВИН-Т-4.5, ВИН-Т-6.0

**ПРИМЕЧАНИЕ**

Выключатель, терморегулятор в комплект поставки не входят.

## ГАРАНТИЙНЫЙ ТАЛОН

Настоящий документ не ограничивает определенные законом права потребителей, но дополняет и уточняет оговоренные законом обязательства, предполагающие соглашение сторон либо договор

### Поздравляем Вас с приобретением техники отличного качества!

Внимательно ознакомьтесь с гарантийным талоном и проследите, чтобы он был правильно заполнен и имел штамп Продавца. При отсутствии штампа и даты продажи (либо кассового чека с датой продажи) гарантийный срок изделия исчисляется со дня его изготовления.

Тщательно проверьте внешний вид изделия и его комплектность, все претензии по внешнему виду и комплектности изделия предъявляйте Продавцу при покупке изделия. Гарантийное обслуживание купленного Вами прибора осуществляется через Продавца, специализированные сервисные центры или монтажную организацию, проводившую установку прибора (если изделие нуждается в специальной установке, подключении или сборке).

По всем вопросам, связанным с техобслуживанием изделия, обращайтесь в специализированные сервисные центры. Подробная информация о сервисных центрах, уполномоченных осуществлять ремонт и техническое обслуживание изделия, находится на сайте [www.ballu.ru](http://www.ballu.ru).

Дополнительную информацию Вы можете получить у Продавца или по нашей информационной линии в Москве:

Тел.: **8 (3412) 905-411, 905-412 доб. 144.**

По России звонок бесплатный

E-mail: [service@ballu.ru](mailto:service@ballu.ru)

Адрес для писем: **125493, г. Москва, а/я 310**

Адрес в Интернет: [www.ballu.ru](http://www.ballu.ru)

В случае неисправности прибора по вине изготовителя обязательство по устранению неисправности ложится

на уполномоченную изготовителем организацию. В данном случае покупатель в праве обратиться к Продавцу. Ответственность за неисправность прибора по вине организации, проводившей установку (монтаж) прибора, ложится на монтажную организацию. В данном случае необходимо обратиться к организации, проводившей установку (монтаж) прибора.

Для установки (подключения) изделия (если изделие нуждается в специальной установке, подключении или сборке) рекомендуем обращаться в специализированные сервисные центры. Вы можете воспользоваться услугами квалифицированных специалистов, однако Продавец, Уполномоченная изготовителем организация, Импортёр, Изготовитель не несут ответственности за недостатки изделия, возникшие из-за его неправильной установки (подключения).

В конструкцию, комплектацию или технологию изготовления изделия, с целью улучшения его технических характеристик, могут быть внесены изменения. Такие изменения вносятся в изделие без предварительного уведомления Покупателя и не влекут обязательств по изменению/улучшению ранее выпущенных изделий. Убедительно просим Вас во избежание недоразумений до установки/эксплуатации изделия внимательно изучить его инструкцию по эксплуатации. Запрещается вносить в Гарантийный талон какие-либо изменения, а также стирать или переписывать какие-либо указанные в нем данные. Настоящая гарантия имеет силу, если Гарантийный талон правильно/четко заполнен и в нем указаны: наименование и модель изделия, его серийные номера, дата продажи, а также имеется подпись уполномоченного лица и штамп Продавца.

ТИП	Срок службы
Сплит-системы, мобильные кондиционеры, осушители, электрические обогреватели (конвекторы), масляные радиаторы, тепловентиляторы, напольные вентиляторы, водонагреватели (серии BWH/S Nexus (H), BWH/S Nexus titanium edition (H), BWH/S Omnium (O)), инфракрасные обогреватели для встройки в подвесные потолки (серия BIH-S)	10 (десять) лет
Водонагреватели (серия BWH/S Space)	8 (восемь) лет
Электрические инфракрасные обогреватели, электрические тепловые пушки, завесы	7 (семь) лет
Мультикомплекс приточно-очистительный Ballu Air Master	5 (пять) лет
Остальные изделия	5 (пять) лет

ТИП	Гарантийный срок <sup>4</sup>
Инфракрасные обогреватели для встройки в подвесные потолки (серия BIH-S, BIH-S2), сплит-системы (BSAGI)	5 (пять) лет
Сплит-системы (BSAG, BSE, BSEI, BSLI-EE, BSPI, BSA, BSAI, B2OI-FM, B3OI-FM, B4OI-FM, BSEI-FM, BCFI-FM, BDI-FM, BCI-FM) <sup>1</sup> , мобильные кондиционеры (BPHS), осушители воздуха (BDM), электрические конвекторы, электрические бытовые инфракрасные обогреватели, электрические инфракрасные обогреватели (серии BIH-AP2, BIH-AP3, BIH-AP4, BIH-AP4-W, BIH-AP4-B), электрические тепловые пушки (серия BKX), завесы (только серия PS), водяные теплогенераторы (BHP-W2-30, BHP-W2-60, BHP-W2-80)	3 (три) года
Сплит-системы (BSW, BSWI), мобильные кондиционеры (BPAC), осушители воздуха (BDH), водонагреватели (серии BWH/S Nexus (H), BWH/S Nexus titanium edition (H), BWH/S Omnium O (U) <sup>2</sup> , BWH/S Space <sup>3</sup> ), электрические инфракрасные обогреватели (серии BIH-AP, BIH-APL, BIH-CM, BIH-T, BIH-L), электрические тепловые пушки (кроме серии BKX), газовые теплогенераторы, завесы (все, кроме серии PS, водяные теплогенераторы (BHP-W-30, BHP-W-60)	2 (два) года
Мультикомплекс приточно-очистительный Ballu Air Master, масляные обогреватели, тепловентиляторы	2 (два) года
Инфракрасные газовые обогреватели, дизельные теплогенераторы и остальные изделия	1 (один) год

<sup>1</sup> На компрессор кондиционеров серии BSEI, BSPI гарантийный срок составляет 60 (шестьдесят) месяцев.

<sup>2</sup> На водосодержащую емкость (бак) гарантийный срок составляет 84 (восемьдесят четыре) месца, остальные элементы изделия – 24 (двадцать четыре) месца.

<sup>3</sup> На водосодержащую емкость (бак) гарантийный срок составляет 60 (шестьдесят) месяцев, остальные элементы изделия – 24 (двадцать четыре) месца.

<sup>4</sup> Указанная гарантия на кондиционеры, требующие специального монтажа (кроме мобильных), действительна если монтаж кондиционера выполнен одной из Авторизованной Монтажной Организацией, и 1 год в случае, если монтаж кондиционера проведен неуполномоченной организацией. Гарантийные обязательства на монтаж таких кондиционеров несет на себе монтажная организация.

### **Настоящая гарантия распространяется на производственный или конструкционный дефект изделия**

Выполнение уполномоченным сервисным центром ремонтных работ и замена дефектных деталей изделия производятся в сервисном центре или у Покупателя (по усмотрению сервисного центра). Гарантийный ремонт изделия выполняется в срок не более 45 дней. В случае, если во время устранения недостатков товара станет очевидным, что они не будут устранены в определенном соглашением сторон срок, стороны могут заключить соглашение о новом сроке устранения недостатков товара.

Гарантийный срок на комплектующие изделия (детали, которые могут быть сняты с изделия без применения каких-либо инструментов, т. е. ящики, полки, решетки, корзины, насадки, щетки, трубки, шланги и др. подобные комплектующие) составляет 3 (три) месяца. Гарантийный срок на новые комплектующие изделия, установленные на изделие при гарантийном или платном ремонте, либо приобретенные отдельно от изделия, составляет 3 (три) месяца со дня выдачи Покупателю изделия по окончании ремонта, либо продажи последнему этих комплектующих. Настоящая гарантия действительна только на территории РФ на изделия, купленные на территории РФ.

Настоящая гарантия не дает права на возмещение и покрытие ущерба, произошедшего в результате переделок или регулировки изделия, без предварительного письменного согласия изготовителя, с целью приведения его в соответствие с национальными или местными техническими стандартами и нормами безопасности, действующими в любой другой стране, кроме РФ, в которой это изделие было первоначально продано.

### **Настоящая гарантия не распространяется на:**

- периодическое обслуживание и сервисное обслуживание изделия (чистку, замену фильтров или устройств, выполняющих функции фильтров);
- любые адаптации и изменения изделия, в т. ч. с целью

усовершенствования и расширения обычной сферы его применения, которая указана в Инструкции по эксплуатации изделия, без предварительного письменного согласия изготовителя;

- аксессуары, входящие в комплект поставки.

### **Настоящая гарантия также не предоставляется в случаях:**

- если будет полностью/частично изменен, стерт, удален или будет неразборчив серийный номер изделия;
- использования изделия не по его прямому назначению, не в соответствии с его Инструкцией по эксплуатации, в том числе, эксплуатации изделия с перегрузкой или совместно со вспомогательным оборудованием, не рекомендуемым Продавцом, уполномоченной изготовителем организацией, импортером, изготовителем;
- наличия на изделии механических повреждений (сколов, трещин и т. д.), воздействий на изделие чрезмерной силы, химически агрессивных веществ, высоких температур, повышенной влажности/запыленности, концентрированных паров, если что-либо из перечисленного стало причиной неисправности изделия;
- ремонта/наладки/инсталляции/адаптации/пуска изделия в эксплуатацию не уполномоченными на то организациями/лицами; стихийных бедствий (пожар, наводнение и т. д.) и других причин, находящихся вне контроля Продавца, уполномоченной изготовителем организации, импортера, изготовителя и Покупателя, которые причинили вред изделию;
- неправильного подключения изделия к электрической или водопроводной сети, а также неисправностей (не соответствия рабочих параметров) электрической или водопроводной сети и прочих внешних сетей;
- дефектов, возникших вследствие попадания внутрь изделия посторонних предметов, жидкостей, кроме предусмотренных инструкцией по эксплуатации, насекомых и продуктов их жизнедеятельности и т. д.;

- неправильного хранения изделия;
- необходимости замены ламп, фильтров, элементов питания, аккумуляторов, предохранителей, а также стеклянных/фарфоровых/матерчатых и перемещаемых вручную деталей и других дополнительных быстроизнашивающихся/сменных деталей изделия, которые имеют собственный ограниченный период работоспособности, в связи с их естественным износом;
- дефектов системы, в которой изделие использовалось как элемент этой системы;
- дефектов, возникших вследствие невыполнения Покупателем указанной ниже Памятки по уходу за кондиционером.

#### **Особые условия гарантийного обслуживания кондиционеров**

Настоящая гарантия не распространяется на недостатки работы изделия в случае, если Покупатель по своей инициативе (без учета соответствующей информации Продавца) выбрал и купил кондиционер надлежащего качества, но по своим техническим характеристикам не предназначенный для помещения, в котором он был впоследствии установлен Покупателем.

Уважаемый Покупатель! Напоминаем, что неквалифицированный монтаж кондиционеров может привести к его неправильной работе и, как следствие, к выходу изделия из строя. Монтаж данного оборудования должен производиться согласно документу СТО НОСТРОЙ № 25 о «Монтаже и пусконаладке испарительных компрессорно-конденсаторных блоков бытовых систем кондиционирования в зданиях и сооружениях». Гарантию на монтажные работы и связанные с ними недостатки в работе изделия несет монтажная организация. Производитель (продавец) вправе отказать в гарантии на изделие, смонтированное и введенное в эксплуатацию с нарушением стандартов и инструкций.

#### **Особые условия гарантийного обслуживания приточно-очистительных мультикомплексов Ballu Air Master**

Установка приточно-очистительных мультикомплексов должна производиться квалифицированными специалистами с использованием профессионального оборудования и с учетом необходимой кратности воздухообмена в помещении. Производитель (продавец) вправе отказать в гарантии на изделие, установленное или эксплуатирующееся с нарушением правил, изложенных в Инструкции.

#### **Особые условия гарантийного обслуживания водонагревательных приборов**

Настоящая гарантия не предоставляется, если неисправности в водонагревательных приборах возникли в результате: замерзания или всего лишь однократно превышения максимально допустимого давления воды, указанного на заводской табличке с характеристиками водонагревательного прибора; эксплуатации без защитных устройств или устройств, не соответствующих техническим характеристикам водонагревательных приборов; использование коррозионно-активной воды; коррозии от электрохимической реакции, несво-

временного технического обслуживания водонагревательных приборов в соответствии с инструкцией по эксплуатации (в том числе: несоблюдение установленных инструкцией периодичности и сроков проведения технического обслуживания в объеме, указанном в инструкции).

#### **Особые условия эксплуатации кондиционеров**

Настоящая гарантия не предоставляется, когда по требованию/желанию Покупателя в нарушение действующих в РФ требований СНиПов, стандартов и иной технической документации: был неправильно подобран и куплен кондиционер(-ы) для конкретного помещения; были неправильно смонтирован(-ы) (установлен(-ы)) блок(-и) купленного Покупателем кондиционера. Также обращаем внимание Покупателя на то, что в соответствии с Жилищным Кодексом РФ Покупатель обязан согласовать монтаж купленного кондиционера(-ов) с эксплуатирующей организацией и компетентными органами исполнительной власти субъекта Российской Федерации. Продавец, Уполномоченная изготовителем организация, Импортёр, Изготовитель снимают с себя всякую ответственность за любые неблагоприятные последствия, связанные с использованием купленного кондиционера(-ов) без утвержденного плана монтажа и разрешения вышеуказанных организаций.

#### **Особенности эксплуатации увлажнителей воздуха, воздухоочистителей и осушителей**

1. В обязательном порядке при эксплуатации ультразвуковых увлажнителей воздуха следует использовать оригинальный (фирменный) фильтр-картридж для умягчения воды. При наличии фильтра-картриджа рекомендуется использовать водопроводную воду без предварительной обработки или очистки. Срок службы фильтра-картриджа зависит от степени жесткости используемой воды и может непрогнозируемо уменьшаться, в результате чего возможно образование белого осадка вокруг увлажнителя воздуха и на мембране самого увлажнителя воздуха (данный осадок может не удаляться и при помощи прилагаемой к увлажнителю воздуха щетки). Для снижения вероятности возникновения такого осадка фильтр-картридж требует своевременной периодической замены. Вследствие выработки ресурса фильтров у увлажнителей воздуха может снижаться производительность выхода влаги, что требует регулярной периодической замены фильтров в соответствии с инструкцией по эксплуатации. За перечисленные в настоящем пункте неисправности увлажнителей воздуха и возникший в связи с такими неисправностями какой-либо ущерб у Покупателя и третьих лиц Продавец, Уполномоченная изготовителем организация, Импортёр, Изготовитель ответственности не несет и настоящая гарантия на такие неисправности увлажнителей воздуха не распространяется. При эксплуатации увлажнителей воздуха рекомендуется использовать только оригинальные (фирменные) аксессуары изготовителя.

2. Перед началом эксплуатации воздухоочистителя извлеките фильтры из упаковки. Для нормального распределения очищенного воздуха по объему помещения не устанавливайте воздухоочиститель в воздушном потоке (на сквозняке, перед вентилятором и т. д.). Повреждение фильтра может привести к снижению эффективности очистки воздуха. Скопившуюся на фильтре пыль можно аккуратно удалить с помощью пылесоса. Мыть фильтр воздухоочистителя водой не допускается.
3. При эксплуатации осушителя во избежание утечек воды и сильного шума устанавливайте прибор на ровной поверхности. Для обеспечения эффективного осушения закрывайте окна и двери обслуживаемого помещения. При перемещении прибора соблюдайте особую осторожность: не ударяйте, не наклоняйте и не допускайте его падения. Перед включением прибора убедитесь, что бак для сбора конденсата установлен правильно.

### Общие условия эксплуатации жидкотопливных нагревателей

Эксплуатация жидкотопливных нагревателей должна осуществляться совершеннолетними лицами, изучившими Руководство по эксплуатации. Недопустимо применение нагревателей без присмотра и доступ к ним посторонних. При работе нагревателей должна быть обеспечена стабильная вентиляция отапливаемого помещения, в котором не должно быть горючих, легко воспламеняющихся и взрывоопасных веществ в любом состоянии. Объем отапливаемого помещения не должен превышать мощности нагревателей. Топливо и параметры электросети должны соответствовать требованиям производителя. Перед каждым включением нагревателей необходимо проверять состояние сетевого кабеля и герметичность топливной системы.

### Памятка по уходу за кондиционером:

1. раз в 2 недели (при интенсивной эксплуатации чаще), контролируйте чистоту воздушных фильтров во внутреннем блоке (см. инструкцию по эксплуатации). Защитные свойства этих фильтров основаны на электростатическом эффекте, поэтому даже при незначительном загрязнении фильтр перестает выполнять свои функции;
2. один раз в год необходимо проводить профилактические работы, включающие в себя очистку от пыли и грязи теплообменников внутреннего и внешнего блоков, проверку давления в системе, диагностику всех электронных компонентов кондиционера, чистку дренажной системы. Данная процедура предотвратит появление неисправностей и обеспечит надежную работу вашего кондиционера;
3. раз в год (лучше весной), при необходимости, следует вычистить теплообменник наружного блока и проверить работу кондиционера на всех режимах. Это обеспечит надежную работу Вашего кондиционера;
4. необходимо учесть, что эксплуатация кондиционера в зимних условиях имеет ряд особенностей. При крайне низких температурах: от -10 °C и ниже для кондиционеров не инверторного типа и от -15 °C и ниже для кондиционеров инверторного типа рекомендуется использовать кондиционер только в

режиме вентиляции. Запуск кондиционера для работы в режимах охлаждения или обогрева может привести к сбоям в работе кондиционера и поломке компрессора. Если на улице отрицательная температура, а конденсат (вода из внутреннего блока) выводится на улицу, то возможно замерзание воды в дренажной системе и, как следствие, конденсат будет вытекать из поддона внутреннего блока в помещение.

### Памятка по уходу за приточно-очистительным мультикомплексом Ballu Air Master:

1. Раз в 2 недели (при интенсивной эксплуатации чаще), произведите влажную очистку High Density Prefilter (см. инструкцию по эксплуатации)
2. По мере необходимости произведите сухую чистку фильтра тонкой очистки BASIC F5 FB-BMAC-200, не реже 1 раза в год заменяйте фильтр на новый
3. Каждые 2 года производите замену высокоэффективного фильтра HEPA H11 FH-BMAC-200 и каждый год замену угольного фильтра CARBON FC-BMAC-200
4. При интенсивной эксплуатации или в районах с особо загрязненной атмосферой замена фильтров может потребоваться раньше рекомендуемого срока.

Покупатель предупрежден о том, что в соответствии с п. 11 «Перечня непродовольственных товаров надлежащего качества, не подлежащих возврату или обмену на аналогичный товар другого размера, формы, габарита, фасона, расцветки или комплектации» Пост. Правительства РФ от 19.01.1998 № 55 он не вправе требовать обмена купленного изделия в порядке ст. 25 Закона «О защите прав потребителей» и ст. 502 ГК РФ. С момента подписания Покупателем Гарантийного талона считается, что:

- вся необходимая информация о купленном изделии и его потребительских свойствах предоставлена Покупателю в полном объеме, в соответствии со ст. 10 Закона «О защите прав потребителей»;
- покупатель получил Инструкцию по эксплуатации купленного изделия на русском языке и .....
- покупатель ознакомлен и согласен с условиями гарантийного обслуживания/особенностями эксплуатации купленного изделия;
- покупатель ознакомился с Памяткой по уходу за кондиционером и обязуется выполнять указанные в ней правила;
- покупатель претензий к внешнему виду/комплектности

.....  
если изделие проверялось в присутствии Покупателя, написать «работе»  
купленного изделия не имеет.

Подпись Покупателя: .....

Дата: .....



Заполняется продавцом

**Ballu**<sup>MACHINE</sup><sup>®</sup>

**ГАРАНТИЙНЫЙ ТАЛОН**  
сохраняется у клиент

Модель \_\_\_\_\_

Серийный номер \_\_\_\_\_

Д т прод жи \_\_\_\_\_

Н зв ние прод вц \_\_\_\_\_

Адрес прод вц \_\_\_\_\_

Телефон прод вц \_\_\_\_\_

Подпись прод вц \_\_\_\_\_

Печ ть прод вц \_\_\_\_\_

Изымается мастером при обслуживании

**Ballu**<sup>MACHINE</sup><sup>®</sup>

**УНИВЕРСАЛЬНЫЙ ОТРЫВНОЙ ТАЛОН**  
на гарантийное обслуживание

Модель \_\_\_\_\_

Серийный номер \_\_\_\_\_

Д т прод жи \_\_\_\_\_

Д т прием в ремонт \_\_\_\_\_

№ з к з -н ряд \_\_\_\_\_

Проявление дефект \_\_\_\_\_

Ф.И.О. клиент \_\_\_\_\_

Адрес клиент \_\_\_\_\_

Телефон клиент \_\_\_\_\_

Д т ремонт \_\_\_\_\_

Подпись мастер \_\_\_\_\_

Заполняется установщиком

**Ballu**<sup>MACHINE</sup><sup>®</sup>

**ГАРАНТИЙНЫЙ ТАЛОН**  
сохраняется у клиент

Модель \_\_\_\_\_

Серийный номер \_\_\_\_\_

Д т прод жи \_\_\_\_\_

Н зв ние уст новщик \_\_\_\_\_

Адрес уст новщик \_\_\_\_\_

Телефон уст новщик \_\_\_\_\_

Подпись уст новщик \_\_\_\_\_

Печ ть уст новщик \_\_\_\_\_

Изымается мастером при обслуживании

**Ballu**<sup>MACHINE</sup><sup>®</sup>

**УНИВЕРСАЛЬНЫЙ ОТРЫВНОЙ ТАЛОН**  
на гарантийное обслуживание

Модель \_\_\_\_\_

Серийный номер \_\_\_\_\_

Д т прод жи \_\_\_\_\_

Д т прием в ремонт \_\_\_\_\_

№ з к з -н ряд \_\_\_\_\_

Проявление дефект \_\_\_\_\_

Ф.И.О. клиент \_\_\_\_\_

Адрес клиент \_\_\_\_\_

Телефон клиент \_\_\_\_\_

Д т ремонт \_\_\_\_\_

Подпись мастер \_\_\_\_\_







Приборы и аксессуары можно приобрести  
в фирменном интернет-магазине: <http://shop.ballu.ru>  
или в торговых точках Вшего город.