

EAFG-100  
EAFG-120  
EAFG-150



- 
- RU · Бытовой вытяжной вентилятор  
· Инструкция по эксплуатации  
UA · Побутовий витяжний вентилятор  
· Інструкція з експлуатації

Наполните вашу  
жизнь комфортом



Найти электронную инструкцию  
и обратиться за техподдержкой  
вы можете по ссылке  
[www.home-comfort.ru](http://www.home-comfort.ru)

 **Electrolux**

## СОДЕРЖАНИЕ

1. МЕРЫ ПРЕДОСТОРОЖНОСТИ.....	3
2. НАЗНАЧЕНИЕ И ОПИСАНИЕ УСТРОЙСТВА.....	3
3. МОДЕЛИ.....	3
4. УСТАНОВКА.....	3
5. ЭЛЕКТРИЧЕСКОЕ ПОДКЛЮЧЕНИЕ.....	4
6. ГАБАРИТНЫЕ РАЗМЕРЫ.....	5
7. ТЕХНИЧЕСКИЕ ХАРАКТЕРИСТИКИ.....	5
8. ЭКСПЛУАТАЦИЯ.....	6
9. ОБСЛУЖИВАНИЕ.....	6
10. ПОИСК И УСТРАНЕНИЕ НЕИСПРАВНОСТЕЙ.....	6
11. ТРАНСПОРТИРОВКА И ХРАНЕНИЕ.....	6
12. УТИЛИЗАЦИЯ.....	6
13. ГАРАНТИЯ.....	7
14. СЕРТИФИКАЦИЯ ПРОДУКЦИИ.....	7
15. ДАТА ИЗГОТОВЛЕНИЯ.....	7
16. ГАРАНТИЙНЫЙ ТАЛОН.....	10

## МЫ ДУМАЕМ О ВАС

Благодарим вас за приобретение прибора Electrolux. Вы выбрали изделие, за которым стоят десятилетия профессионального опыта и инноваций. Уникальное и стильное, оно создавалось с заботой о вас. Поэтому когда бы вы ни воспользовались им, вы можете быть уверены: результаты всегда будут превосходными.

Добро пожаловать в Electrolux!

На нашем веб-сайте вы сможете:



Найти рекомендации по использованию изделий, руководства по эксплуатации, информацию о техническом обслуживании:  
<http://www.home-comfort.ru/support/>



Приобрести дополнительные принадлежности, расходные материалы непосредственно на сайте либо через официального дилера:  
<https://www.home-comfort.ru/search/find-a-store/>



Обозначения:



Внимание / Важные сведения по технике безопасности



Общая информация и рекомендации

Примечание:

В тексте данной инструкции вытяжной вентилятор может иметь такие технические названия, как прибор, устройство, аппарат и т.п.

## Меры предосторожности

Поставляемые вентиляторы могут использоваться только в системах вентиляции. Не используйте прибор в других целях!

- Все работы с устройством (монтаж, соединения, ремонт, обслуживание) должны выполняться только квалифицированным персоналом. Все электрические работы должны выполняться только уполномоченными специалистами-электриками. Предварительно должно быть отключено электропитание.
- Не устанавливайте и не используйте прибор на нестабильных подставках, неустойчивых и непрочных поверхностях. Устанавливайте устройство надежно, обеспечивая безопасное использование.
- Не используйте прибор во взрывоопасных и агрессивных средах.
- Подключение электричества должно выполняться компетентным персоналом при соблюдении действующих норм и правил.
- Во время работы прибора исключите попадание в него посторонних предметов. Если же это случится, немедленно отключите прибор от источника питания. Перед изъятием постороннего предмета убедитесь, что вентилятор остановился, и случайное включение прибора невозможно.
- Напряжение должно подаваться на агрегат через выключатель с промежуточком между контактами не менее 3 мм. Выключатель и кабель питания должны быть подобраны по электрическим данным агрегата. Выключатель напряжения должен быть легкодоступен.
- Не включайте агрегат мокрыми руками.
- Не пользуйтесь вблизи агрегата легко воспламеняющимися аэрозолями.
- При ненормальной работе (появлении запаха гари и т.п.) выключите агрегат.
- Проветривать помещение в случае утечки горючего газа следует, открыв окно.
- Не допускается использовать устройства для транспортировки воздуха:
  - содержащего «тяжелую» пыль, муку и т.п.;
  - содержащего пары кислот, спиртов, органических растворителей, лаков и др. вредных примесей (например, на машиностроительных и химических производствах).
- Прибор не предназначен для использования лицами (включая детей) с пониженными физическими, сенсорными

или умственными способностями или при отсутствии у них жизненного опыта или знаний, если они не находятся под присмотром или не проинструктированы об использовании прибора лицом, ответственным за их безопасность. Дети должны находиться под присмотром для недопущения игр с прибором.

## Назначение и описание устройства

Бытовые вытяжные вентиляторы серии Glass применяются для непосредственного удаления воздуха по каналам и воздуховодам из помещений через отверстия диаметром 100, 120, 150 мм.

Вентиляторы оборудованы высокоэффективной крыльчаткой, снабжены плавкими предохранителями. Все модели вентиляторов выпускаются в брызгозащищенном исполнении (степень защиты IPX4) и подходят для работы в помещениях с повышенной влажностью. Вентиляторы оснащены обратными клапанами.

## Модели

### Стандартные модели EAFG-100, EAFG-120, EAFG-150

Вентиляторы этих моделей включаются и выключаются при помощи управляющего выключателя.

## Установка

Вентиляторы поставляются готовыми к подключению.



- **Монтаж должен выполняться компетентным персоналом.**
- **Вентиляторы монтируются внутри помещения.**
- **Необходимо предусматривать доступ для обслуживания устройств.**
- **Обеспечьте расположение вентилятора как можно выше. Минимальная высота от пола 2,3 м.**
- **Обеспечьте установку вентилятора напротив основных источников поступления воздуха, на расстоянии не менее 30 мм от угла, образуемого стеной и потолком.**

- **Обеспечьте монтаж вентилятора максимально близко к источникам паров или запахов, но достаточно далеко от человека, принимающего ванну или душ, во избежание его касания.**

Если вентиляторы устанавливаются в помещении с газовой плитой, настенным нагревателям и т.д., монтажники несут ответственность за обеспечение поступления достаточного количества приточного воздуха в эти помещения.

### Настенный монтаж

1. Прodelайте в стене отверстие подходящего для вентилятора размера, избегайте обреза кабелей или трубопровода в стене.
2. При монтаже вентилятора с воздуховодом, выводящим воздух на улицу, необходимо обеспечить небольшой уклон воздуховода в сторону наружной стены во избежание попадания дождевой воды в воздуховод и вентилятор.
3. Снимите переднюю крышку вентилятора, прислоните вентилятор к стене и отметьте 4 точки крепления и ввод для кабеля, затем просверлите отверстия.
4. Проведите кабель к вентилятору.
5. Проведите кабель питания через кабельный ввод и закрепите корпус вентилятора в месте его положения.
6. Закрепите переднюю крышку.

### Потолочный монтаж

1. Определите подходящее местоположение вентилятора на потолке и вырежьте подходящее по размеру отверстие.
2. Снимите переднюю крышку вентилятора, прислоните вентилятор к потолку и отметьте 4 точки крепления и ввод для кабеля, затем просверлите отверстия.
3. Проведите кабель питания к вентилятору и закрепите корпус вентилятора в месте его положения.
4. Вытяжной воздух должен выводиться наружу, а не в потолочное или чердачное пространство, для этого используется воздуховод небольшой протяженности (рабочую точку можно определить по аэродинамической характеристике вентилятора, см. технические данные).
5. Закрепите переднюю крышку.

## Электрическое подключение

Подключение должно производиться квалифицированным персоналом соответствующими инструментами согласно схемам соединений и действующим правилам.

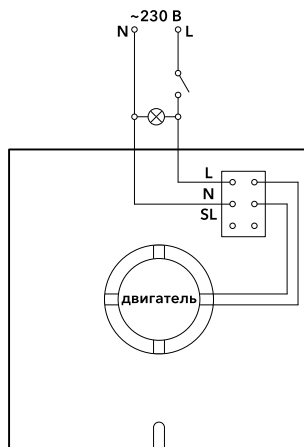
Необходимо:

- проверить соответствие электрической сети данным, указанным на устройстве;
- проверить электрические провода и соединения на соответствие требованиям электробезопасности.

Вентиляторы имеют двойную изоляцию и не нуждаются в заземлении.

### Схемы электрических соединений.

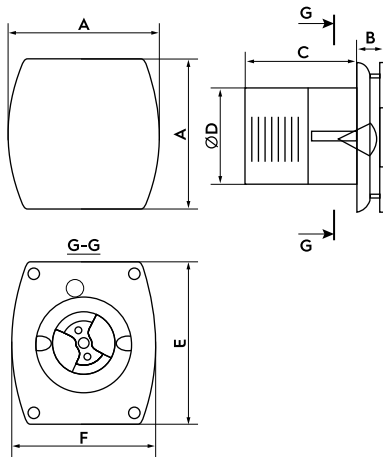
#### Модель без таймера



**Внимание!**  
На клеммы L и SL должна приходить фаза (не ноль).



## Габаритные размеры



Модель	Размеры, мм						Вес, кг
	A	B	C	D	E	F	
EAFG-100	150	34	87	96	120	112	0,63
EAFG-120	168	34	98	118	143	130	0,80
EAFG-150	193	34	105	147	167	152	1,08

## Технические характеристики

	EAFG-100	EAFG-120	EAFG-150
Производительность, м³/ч	105	110	285
Напряжение/ частота, В/Гц	230/50		
Потребляемая мощность, Вт	15	20	25
Посадочный размер, мм	100	120	150
Уровень шума, дБ(A) (3 м при Q=2)	33	34	35
Степень защиты	IPX4		
Класс защиты	II		
Ресурс, ч	20000		

Технические данные приведены на основании измерений проведенных методом аэродинамических испытаний, с применением камеры постоянного давления, без дополнительного сопротивления. Характеристики могут отклоняться от заявленных в меньшую сторону исходя из условий эксплуатации. Указанные характеристики являются максимальными в условиях испытаний (Постоянное избыточное давление не более 10 Па, сопротивление не более 2 Па).

### Вентиляторы допускается устанавливать:

- В шахты площадью поперечного сечения не менее, чем в три раза большие чем площадь поперечного сечения патрубка вентилятора;
- В большие каналы со скоростью движения воздуха не более 0,25 м/с при расходе вентилятора и удельным сопротивлением не более 0,2 Па/м;

### Не допустима установка:

- В каналы диаметром менее 2-х диаметров присоединительного патрубка вентилятора;
- В шахты при организации выдува воздуха в стенку шахты на расстояние от патрубка вентилятора менее 1,5 диаметров патрубка вентилятора.

Не допускается создавать аэродинамические сопротивления непосредственно на патрубке вентилятора, устанавливая:

- Дополнительные клапаны;
- Сетки;
- Выравниватели потока

## Эксплуатация

Для обеспечения надлежащей работы и длительного срока службы устройства строго соблюдайте все указания, приведенные в эксплуатационной документации.

Оборудование, предназначенное для работы в составе системы вентиляции, нельзя эксплуатировать вне вентканала (воздуховода). Используйте только исправные устройства. Убедитесь, что изделие не имеет видимых дефектов, например трещин, недостающих винтов или крышек.

## Обслуживание

Перед тем как проводить обслуживание, отключите вентилятор от электросети и подождите, пока он полностью остановится и остынет.

Для сохранения эстетичного вида вентилятора необходимо периодически производить очистку передней панели, а также центральной части вентилятора. Для этого снимите переднюю панель и протрите ее и центральную часть сухой тканью из микрофибры.

Осмотр вентилятора и очистка крыльчатки производятся, в среднем, 1 раз в 6 месяцев (периодичность зависит от условий эксплуатации).

### Порядок очистки:

- тщательно осмотрите крыльчатку. У крыльчатки, покрытой пылью или другими материалами, может нарушиться балансировка, что вызывает вибрацию и ускоряет износ двигателя;
- протрите крыльчатку тканью из микрофибры (или другим материалом, обладающим теми же свойствами). Чистить необходимо осторожно, чтобы не нарушить балансировку крыльчатки;
- ни в коем случае не допускайте контакта электрических частей, таких как переключатель или двигатель, с водой;

- нельзя применять очистители, абразивы, агрессивные химические вещества и моющие средства, вызывающие повреждение пластика;
- нельзя применять острые предметы и устройства, работающие под высоким давлением.

Проверка надежности электрических соединений производится не реже 1 раза в год.

## Поиск и устранение неисправностей

При возникновении неисправностей:

1. Проверить, поступает ли напряжение на клеммную колодку и двигатель вентилятора.
2. Отключить напряжение и проверить, что крыльчатка не заблокирована.

Если неисправности не удастся устранить, обратитесь в сервисный центр.

## Транспортировка и хранение

Берегите вентиляторы от ударов и падений! Не подвергайте их механической нагрузке. Не поднимайте устройства за кабели питания. До монтажа храните приборы в сухом помещении, температура окружающей среды — между +5 °C и +40 °C. При транспортировке и хранении вентиляторы должны быть защищены от грязи и воды. После транспортирования вентиляторов при отрицательных температурах следует выдержать их в помещении, где предполагается эксплуатация, без включения в сеть не менее 2 часов.

## Утилизация

По окончании срока службы прибор следует утилизировать. Нормы утилизации зависят от региона Вашего проживания. Подробную информацию по утилизации прибора Вы можете получить у представителя местного органа власти.

Срок службы прибора — 5 лет.

## Гарантия

На вытяжной вентилятор гарантийный срок составляет – 24 (двадцать четыре) месяца. Гарантийное обслуживание производится в соответствии с гарантийными обязательствами, перечисленными в гарантийном талоне.

## Сертификация продукции

### **Товар соответствует требованиям:**

ТР ТС 004/2011 «О безопасности низковольтного оборудования», ТР ТС 020/2011 «Электромагнитная совместимость технических средств»

## Дата изготовления

Дата изготовления указана на стикере на корпусе прибора, а также зашифрована в Code-128. Дата изготовления определяется следующим образом:

SN XXXXXX XX XX XXXX XXXX  
                    ↑  
                    месяц и год производства

### **Импортер и уполномоченное изготовителем лицо:**

ООО «Р-Климат»  
Россия, 119049, г. Москва, ул. Якиманка Б,  
д. 35, стр. 1, эт. 3, пом. 1, ком. 4.  
Тел./Факс: +7 (495) 777-19-67,  
e-mail: info@rusklimat.ru.

Дата изготовления указывается на этикетке на приборе.

Изготовитель оставляет за собой право на внесение изменений в конструкцию и характеристики прибора.

Электролюкс – зарегистрированная торговая марка, используемая в соответствии с лицензией AB Electrolux (публ.).  
Electrolux is a registered trademark used under license from AB Electrolux (publ.).

Сделано в Китае

## ЗМІСТ

1. ЗАПОБІЖНІ ЗАХОДИ	9
2. ПРИЗНАЧЕННЯ ТА ОПИС ПРИСТРОЮ	9
3. МОДЕЛІ	9
4. ВСТАНОВЛЕННЯ	9
5. ЕЛЕКТРИЧНЕ ПІДКЛЮЧЕННЯ	10
6. ГАБАРИТНІ РОЗМІРИ	11
7. ТЕХНІЧНІ ХАРАКТЕРИСТИКИ	11
8. ЕКСПЛУАТАЦІЯ	12
9. ОБСЛУГОВУВАННЯ	12
10. ПОШУК ТА УСУНЕННЯ НЕСПРАВНОСТЕЙ	12
11. ТРАНСПОРТУВАННЯ ТА ЗБЕРІГАННЯ	12
12. УТИЛІЗАЦІЯ	12
13. ГАРАНТІЯ	13
14. СЕРТИФІКАЦІЯ ПРОДУКЦІЇ	13
15. ДАТА ВИГОТОВЛЕННЯ	13
16. ГАРАНТІЙНИЙ ТАЛОН	16

## МИ ДУМАЄМО ПРО ВАС

Дякуємо вам за придбання приладу Electrolux. Ви вибрали прилад, за яким стоять десятиліття професійного досвіду та інновацій.

Унікальне та стильне, він створювалося з турботою про вас. Тому коли б ви не скористалися ним, ви можете бути впевнені: результати завжди будуть чудовими. Ласкаво просимо в Electrolux!

На нашому веб-сайті ви зможете:



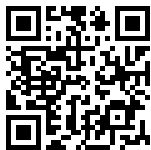
Знайти рекомендації по використанню виробів, керівництва по експлуатації, інформацію про технічне обслуговування:

<http://home-comfort.in.ua/support/>



Придбати додаткове приладдя, витратні матеріали безпосередньо на сайті або через офіційного дилера:

<https://home-comfort.in.ua/support/>



Позначення:



Увага / Важливі відомості з техніки безпеки



Загальна інформація та рекомендації

Примітка:

В тексті даної інструкції масляний обігрівач може мати такі технічні назви, як прилад, пристрій, апарат тощо.

## Запобіжні заходи

Вентилятори, що поставляються, можуть використовуватися тільки в системах вентиляції. Не використовуйте прилад для інших цілей!

- Усі роботи з пристроєм (монтаж, з'єднання, ремонт, обслуговування) повинні виконуватися лише кваліфікованим персоналом. Усі електричні роботи повинні виконуватися лише уповноваженими спеціалістами-електриками. Попередньо має бути відключено електроживлення.
- Не встановлюйте та не використовуйте прилад на нестабільних підставках, нестійких та неміцних поверхнях. Встановлюйте пристрій надійно, забезпечуючи безпечне використання.
- Не використовуйте прилад у вибухонебезпечних та агресивних середовищах.
- Підключення електрики має виконуватися компетентним персоналом за дотримання діючих норм і правил.
- Під час роботи приладу вимкніть потрапляння сторонніх предметів. Якщо це станеться, негайно відключіть прилад від джерела живлення. Перед вилученням стороннього предмета переконайтеся, що вентилятор зупинився, і випадкове увімкнення приладу неможливе.
- Напруга повинна подаватися на агрегат через вимикач із проміжком між контактами не менше 3 мм. Вимикач та кабель живлення повинні бути підібрані за електричними даними агрегату. Вимикач напруги повинен бути легкодоступним.
- Не вмикайте агрегат мокрими руками.
- Не користуйтеся поблизу агрегату легкозаймистими аерозолями.
- При ненормальній роботі (появі запаху гару тощо) вимкніть агрегат.
- Провітрювати приміщення у разі витоку пального газу слід відчинити вікно.
- Не дозволяється використовувати пристрій для транспортування повітря:
  - містить «важкий» пил, борошно тощо;
  - що містить пари кислот, спиртів, органічних розчинників, лаків та ін. шкідливих домішок (наприклад, на машинобудівних та хімічних виробництвах).
- Прилад не призначений для використання особами (включаючи дітей) зі зниженими фізичними, сенсорними чи розумовими здібностями або за відсутності у них життєвого досвіду чи знань, якщо вони не перебувають під наглядом або не проінструктовані про використання приладу особою, яка відповідає за їхню

безпеку. Діти повинні бути під наглядом для недопущення ігор з приладом.

## Призначення та опис пристрою

Побутові витяжні вентилятори серії Glass застосовуються для безпосереднього видалення повітря каналами та повітроводами з приміщення через отвори діаметром 100, 120, 150 мм.

Вентилятори обладнані високоефективною крильчаткою, забезпечені плавкими запобіжниками. Всі моделі вентиляторів випускаються в бризкозахищеному виконанні (ступінь захисту IPX4) та підходять для роботи в приміщеннях з підвищеною вологістю. Вентилятори оснащені зворотними клапанами.

## Моделі

### Стандартні моделі EAFG-100, EAFG-120, EAFG-150

Вентилятори цих моделей включаються та вимикаються за допомогою керуючого вимикача.

## Встановлення

Вентилятори постачаються готовими до підключення.



- **Монтаж повинен виконуватися компетентним персоналом.**
- **Вентилятори монтується усередині приміщення.**
- **Необхідно передбачити доступ для обслуговування пристроїв.**
- **Забезпечте розташування вентилятора якомога вище. Мінімальна висота від підлоги 2,3 м.**
- **Забезпечте встановлення вентилятора навпроти основних джерел надходження повітря, на відстані не менше 30 мм від кута, утвореного стіною і стелею.**
- **Забезпечте монтаж вентилятора максимально близько до джерел парів або запахів, але досить далеко від людини, яка приймає ванну або душ, щоб уникнути її торкання.**

Якщо вентилятори встановлюються в приміщенні з газовою плитою, настінним нагрівачем і т.д., монтажники несуть відповідальність за забезпечення надходження достатньої кількості припливного повітря в ці приміщення.

### Настінний монтаж

1. Виконайте в стіні отвір, який підходить для вентилятора розміру, уникаючи обрізу кабелів або трубопроводу в стіні.
2. При монтажі вентилятора з повітряводом, що виводить повітря на вулицю, необхідно забезпечити невеликий ухил повітровою в бік зовнішньої стіни, щоб уникнути попадання дощової води в повітрявод і вентилятор.
3. Зніміть передню кришку вентилятора, притуліть вентилятор до стіни і позначте 4 точки кріплення і введення для кабелю, потім просвердліть отвори.
4. Проведіть кабель до вентилятора.
5. Проведіть кабель живлення через кабельний ввід і закріпіть корпус вентилятора в місці його положення.
6. Закріпіть передню кришку.

### Стельовий монтаж

1. Визначте відповідне місце розташування вентилятора на стелі і віріжте відповідний за розміром отвір.
2. Зніміть передню кришку вентилятора, притуліть вентилятор до стелі і відзначте 4 точки кріплення і введення для кабелю, потім просвердліть отвори.
3. Проведіть кабель живлення до вентилятора і закріпіть корпус вентилятора в місці його положення.
4. Витяжне повітря має виводитися назовні, а не в стельовий або горищний простір, для цього використовується повітропровід невеликої протяжності (робочу точку можна визначити за аеродинамічною характеристикою вентилятора, див. технічні дані).
5. Закріпіть передню кришку.

### Електричне підключення

Підключення повинно здійснюватися кваліфікованим персоналом відповідними інструментами згідно зі схемами з'єднань та чинними правилами.

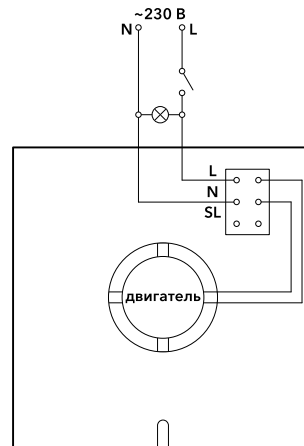
Необхідно:

- перевірити відповідність електричної мережі даним, вказаним на пристрої;
- перевірити електричні дроти та з'єднання на відповідність вимогам електробезпеки.

Вентилятори мають подвійну ізоляцію і не потребують заземлення.

### Схеми електричних з'єднань.

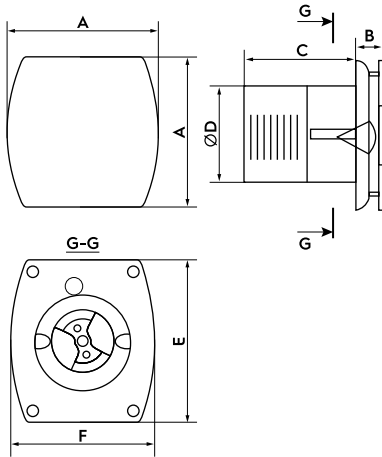
#### Модель без таймера



#### Увага!

На клеми L та SL повинна приходити фаза (не нуль).

## Габаритні розміри



Модель	Розміри, мм						Вес, кг
	A	B	C	D	E	F	
EAFG-100	150	34	87	96	120	112	0,63
EAFG-120	168	34	98	118	143	130	0,80
EAFG-150	193	34	105	147	167	152	1,08

## Технічні характеристики

	EAFG-100	EAFG-120	EAFG-150
Продуктивність, м <sup>3</sup> /год	105	110	285
Напруга/ частота, В/Гц	230/50		
Потужність, Вт	15	20	25
Посадковий розмір, мм	100	120	150
Рівень шуму, дБ(А) (3 м за Q=2)	33	34	35
Ступінь захисту	IPX4		
Клас захисту	II		
Ресурс, год	20000		

Технічні дані наведені на підставі вимірювань проведених методом аеродинамічних випробувань із застосуванням камери постійного тиску, без додаткового опору. Характеристики можуть відхилятися від заявлених у меншу сторону, виходячи з умов експлуатації. Зазначені характеристики є максимальними за умов випробувань (Постійний надлишковий тиск не більше 10 Па, опір не більше 2 Па).

### Вентилятори допускається встановлювати:

- У шахти площею поперечного перерізу не менше ніж утричі більші ніж площа поперечного перерізу патрубку вентилятора;
- У великі канали зі швидкістю руху повітря не більше 0,25 м/с при витраті вентилятора та питомим опором не більше 0,2 Па/м.

### Неприпустиме встановлення:

- Канали діаметром менше 2-х діаметрів приєднувального патрубку вентилятора;
- У шахти при організації видудання повітря в стінку шахти на відстань від патрубку вентилятора менше 1,5 діаметра патрубку вентилятора.

Не допускається створювати аеродинамічні опори безпосередньо на патрубку вентилятора, встановлювати:

- Додаткові клапани;
- Сітки;
- Вирівнювачі потоку

## Експлуатація

Для забезпечення належної роботи та тривалого терміну служби пристрою суворо дотримуйтесь усіх вказівок, наведених в експлуатаційній документації.

Обладнання, призначене для роботи у складі системи вентиляції, не можна експлуатувати поза вентканалі (повітропроводом).

Використовуйте лише справні пристрої. Переконайтеся, що виріб не має видимих дефектів, наприклад тріщин, гвинтів або кришок.

## Обслуговування

Перед тим як проводити обслуговування, відключіть вентилятор від електромережі та зачекайте, поки він повністю зупиниться та охолоне.

Для збереження естетичного вигляду вентилятора необхідно періодично проводити очищення передньої панелі, а також центральної частини вентилятора. Для цього зніміть передню панель і протріть її та центральну частину сухою тканиною з мікрофібри.

Огляд вентилятора та очищення крильчатки проводяться в середньому 1 раз на 6 місяців (періодичність залежить від умов експлуатації).

### Порядок очищення:

- ретельно огляньте крильчатку. Крильчатка, покрита пилом або іншими матеріалами, може порушити балансуювання, що викликає вібрацію і прискорює знос двигуна;
- протріть крильчатку тканиною з мікрофібри (або іншим матеріалом, що має ті ж властивості). Очищати необхідно обережно, щоб не порушити балансуювання крильчатки;
- у жодному разі не допускайте контакту електричних частин, таких як перемикач або двигун, з водою;

- не можна застосовувати очищувачі, абразиви, агресивні хімічні речовини та миючі засоби, що спричиняють пошкодження пластику;
- не можна застосовувати гострі предмети та пристрої, що працюють під високим тиском.

Перевірка надійності електричних з'єднань проводиться не рідше 1 разу на рік.

## Пошук та усунення несправностей

У разі виникнення несправностей:

1. Перевірити, чи надходить напруга на клемну колодку та двигун вентилятора.
2. Вимкнути напругу та перевірити, що крильчатка не заблокована.

Якщо несправності не вдається усунути, зверніться до сервісного центру.

## Транспортування та зберігання

Бережіть вентилятор від ударів та падінь! Не піддавайте їх механічному навантаженню. Не піднімайте пристрої за кабелі живлення. До монтажу зберігайте прилади в сухому приміщенні, температура навколишнього середовища – від +5°C до +40°C. При транспортуванні та зберіганні вентилятори повинні бути захищені від бруду та води. Після транспортування вентиляторів при негативних температурах слід витримати їх у приміщенні, де передбачається експлуатація, без підключення до мережі не менше 2 годин.

## Утилізація

Після закінчення терміну служби прилад слід утилізувати. Норми утилізації залежать від вашого регіону. Детальну інформацію щодо утилізації приладу Ви можете отримати у представника місцевого органу влади. Термін служби приладу – 5 років.



## Гарантія

На витяжний вентилятор гарантійний термін становить – 24 (двадцять чотири) місяці. Гарантійне обслуговування здійснюється відповідно до гарантійних зобов'язань, перелічених у гарантійному талоні.

Електролюкс – зареєстрована торгова марка, що використовується відповідно до ліцензії АВ Electrolux (публ.).  
Electrolux is a registered trademark used under license from АВ Electrolux (publ.).

## Сертифікація продукції

**Товар сертифікований на території України, відповідає вимогам нормативних документів:**  
ДСТУ EN 60335-2-40:2014, ДСТУ EN 55014-1:2016, ДСТУ EN 55014-2:2015

За сертифікат відповідності Ви можете звернутись до продавця. Інформація про сертифікацію продукції оновлюється щорічно. (При відсутності копії нового сертифіката в коробці, запитуйте копію у продавця).

## Дата виготовлення

Дата виготовлення вказана на стікері на корпусі приладу, а також зашифрована у Code - 128. Дата виготовлення визначається наступним чином:

SN XXXXXXX XXXX XXXXXX XXXX  
місяць та рік виробництва

За сертифікат відповідності Ви можете звернутись до продавця. Інформація про сертифікацію продукції оновлюється щорічно. (При відсутності копії нового сертифіката в коробці, запитуйте копію у продавця).

### Імпортер в Україні:

ТОВ «Торговий дім Клімат Країни».  
Адреса: 08322, Київська обл., Бориспільський р-н., с. Проліски, вул. Промислова, 9, офіс 4

**Інформація про сертифікацію продукції оновлюється щорічно. (При відсутності копії нового сертифіката в коробці, запитуйте копію у продавця).**

**Дата виробництва вказується на етикетці на коробці.**

Виготовлено в Китаї

# Гарантийный талон

Настоящий документ не ограничивает определенные законом права потребителей, но дополняет и уточняет оговоренные законом обязательства, предполагающие соглашение Сторон, либо договор.

## Подаряем вас с приобретением техники отличного качества!

Убедительно просим вас во избежание недоразумений до установки/эксплуатации изделия внимательно изучить его инструкцию по эксплуатации. В конструкцию, комплектацию или технологию изготовления изделия, с целью улучшения его технических характеристик, могут быть внесены изменения. Такие изменения вносятся без предварительного уведомления Покупателя и не влекут ответственности по изменению/улучшению ранее выпущенных изделий.

Дополнительную информацию по продукту вы можете получить у Продавца или по нашей информационной линии в г. Москве:

Тел. 8-800-500-07-75 (По России звонок бесплатный, круглосуточно 24/7/365).

e-mail: customer@home-comfort.ru

Адрес в интернете: www.home-comfort.ru

## Внешний вид и комплектность изделия

Тщательно проверьте внешний вид изделия и его комплектность, все претензии по внешнему виду и комплектности предъявляйте Продавцу при покупке изделия. Гарантийное обслуживание купленного вами прибора осуществляется через Продавца, специализированные сервисные центры или монтажную организацию, проводящую установку прибора (если изделие нуждается в специальной установке, подключении или сборке). По всем вопросам, связанным с техобслуживанием изделия, обращайтесь в специализированные сервисные центры. По информации в сервисных центрах, уполномоченных осуществлять ремонт и техническое обслуживание изделия, находится на вышеуказанном сайте.

## Заполнение гарантийного талона.

Внимательно ознакомьтесь с гарантийным талоном и проследите, чтобы он был правильно заполнен и имел штамп Продавца. При отсутствии штампа Продавца и даты продажи (либо кассового чека с датой продажи) гарантийный срок исчисляется с даты производства изделия. Запрещается вносить в гарантийный талон какие-либо изменения, а также стирать или переписывать указанные в нём данные. Гарантийный талон должен содержать: наименование и модель изделия, его серийный номер, дату продажи, а также имеется подпись уполномоченного лица и штамп Продавца.

В случае неисправности прибора по вине изготовителя обязательства по устранению неисправности будет возложено на уполномоченную изготовителем организацию. В данном случае покупатель вправе обратиться к Продавцу.

Ответственность за неисправность прибора, возникшую по вине организации, проводившей установку (монтаж) прибора возлагается на монтажную организацию. В данном случае необходимо обратиться к организации, проводившей установку (монтаж) прибора.

Для установки (подключения) изделия (если оно нуждается в специальной установке, подключении или сборке) рекомендуем обращаться в специализированные сервисные центры, где можете воспользоваться услугами квалифицированных специалистов. Продавец, уполномоченная изготовителем организация, импортер и изготовитель не несут ответственности за недостатки изделия, возникшие из-за его неправильной установки (подключения).

## Область действия гарантии.

Обслуживание в рамках предоставленной гарантии осуществляется только на территории РФ и распространяется на изделия, купленные на территории РФ.

Настоящая гарантия не дает права на возмещение и покрытие ущерба, произошедшего в результате передачи или регулирования изделия, без предварительного письменного согласия изготовителя, с целью приведения его в соответствие с национальными или местными техническими стандартами и нормами безопасности, действующими в любой другой стране, кроме РФ, где это изделие было первоначально продано.

## Настоящая гарантия распространяется на производственные или конструкционные дефекты изделия.

Выполнение ремонтных работ и замена дефектных деталей изделия специалистами уполномоченного сервисного центра производятся в сервисном центре или непосредственно у Покупателя (по усмотрению сервисного центра). Гарантийный ремонт изделия выполняется в срок не более 45 дней. В случае если во время устранения недостатков товара станет очевидным, что они не будут устранены в определенный срок, Стороны могут заключить соглашение о новом сроке устранения недостатков товара.

Гарантийный срок на комплектующие изделия (детали, которые могут быть сняты с изделия без применения каких-либо инструментов, т.е. ящики, полки, решётки, корзины, насадки, щётки, трубки, шланги и др. подобные комплектующие) составляет 3 (три) месяца. Гарантийный срок на новые комплектующие, установленные на изделие при гарантийном или платном ремонте, либо приобретённые отдельно от изделия, составляет 3 (три) месяца со дня выдачи отремонтированного изделия Покупателю, либо продажи последнему этих комплектующих.

## Настоящая гарантия не распространяется на:

- периодическое обслуживание и сервисное обслуживание изделия (чистку, замену фильтров или устройств, выполняющих функции фильтров);  
- любые адаптации и изменения изделия, в т.ч. с целью усовершенствования и расширения обычной сферы его применения, которая указана в Инструкции по эксплуатации изделия, без предварительного письменного согласия изготовителя; - аксессуары, входящие в комплект поставки.

## Настоящая гарантия также не предоставляется в случаях, если недостаток в товаре возник в результате:

- использования изделия не по его прямому назначению, не в соответ-

ствии с его Инструкцией по эксплуатации, в том числе эксплуатации изделия с перегрузкой или совместно со вспомогательным оборудованием, не рекомендованным Продавцом, уполномоченной изготовителем организацией, импортером, изготовителем;

- наличия на изделии механических повреждений (сколов, трещин и т.д.), воздействий на изделие чрезмерной силы, химически агрессивных веществ, высоких температур, повышенной влажности/запыленности, концентрированных паров, если что-либо из перечисленного стало причиной неисправности изделия;
- ремонта/наладки/инсталляции/сдастации/пуска изделия в эксплуатацию не уполномоченными на то организациями/лицами;
- неакуратного обращения с устройством, ставшего причиной физических, либо косметических повреждений поверхности;
- если нарушены правила транспортировки/хранения/монтажа/эксплуатации;
- стихийных бедствий (пожар, наводнение и т.д.) и других причин, находящихся вне контроля Продавца, уполномоченной изготовителем организации, импортера, изготовителя и Покупателя, которые причинили вред изделию;
- неправильного подключения изделия к электрической или водопроводной сети, а также неисправностей (несоответствие рабочих параметров) электрической или водопроводной сети и прочих внешних сетей;
- дефектов, возникших вследствие попадания внутрь изделия посторонних предметов, жидкостей, кроме предусмотренных инструкцией по эксплуатации, насекомых и продуктов их жизнедеятельности и т.д.;
- необходимости замены ламп, фильтров, элементов питания, аккумуляторов, предохранителей, а также стёкол/окон/форсунок/устройствах и переменных вращную деталей и других дополнительных быстроизнашивающихся/сменных деталей изделия, которые имеют собственный ограниченный период работоспособности, в связи с их естественным износом;
- дефектов системы, в которой изделие использовалось как элемент этой системы.

## Особые условия гарантийного обслуживания кондиционеров

Настоящая гарантия не распространяется на недостатки работы изделия в случае, если Покупатель по своей инициативе (без учета соответствующей информации Продавца) выбрал и купил кондиционер надлежащего качества, но по своим техническим характеристикам не предназначенный для помещения, в котором он был впоследствии установлен Покупателем.

## Уважаемый Покупатель!

Напомним, что некавалифицированный монтаж кондиционера может привести к его неправильной работе и, как следствие, к выходу изделия из строя. Монтаж данного оборудования должен производиться согласно документу СТО НОСТРОЙ 2.23-2011 о «Монтаже и пуско-наладке испарительных компрессорно-конденсаторных блоков бытовых систем кондиционирования в зданиях и сооружениях» с обязательным проведением пуско-наладочных работ и обязательным заполнением протокола о приемке оборудования после проведения пуско-наладочных работ. В случае возникновения в кондиционерах недостатков в результате нарушения порядка их установки гарантия не распространяется. Гарантию на монтажные работы и связанные с ними недостатки в работе изделия несет монтажная организация.

## Особые условия эксплуатации кондиционеров

Настоящая гарантия не предоставляется, когда по требованию/желанию Покупателя в нарушение действующих в РФ требований СНиПов, стандартов и иной технической документации: был неправильно подобран и куплен кондиционер (-ы) для конкретного помещения; были неправильно смонтированы (-ые) (установлен (-ы) блок(-и) купленного Покупателем кондиционера). Также обращаем внимание Покупателя на то, что в соответствии с Жилищным Кодексом РФ Покупатель обязан согласовать монтаж купленного кондиционера (-ов) с эксплуатирующей организацией и компетентными органами исполнительной власти субъекта Российской Федерации. Продавец, Уполномоченная изготовителем организация, Импортер, Изготовитель снимают с себя всякую ответственность за любые неблагоприятные последствия, связанные с использованием купленного кондиционера (-ов) без утвержденного плана монтажа и разрешения вышеуказанных организаций.

## Пяятка по уходу за кондиционером:

1. Один раз в 2 недели (при интенсивной эксплуатации чаще), контролируйте чистоту воздушных фильтров во внутреннем блоке (см. инструкцию по эксплуатации).
2. Заботясь о сохранности этих фильтров основаны на электростатическом эффекте, поэтому даже при незначительном загрязнении фильтр перестает выполнять свои функции;
3. Один раз в год необходимо проводить профилактические работы, включающие в себя очистку от пыли и грязи теплообменников внутреннего и внешнего блоков, проверку давления в системе, диагностики всех электронных компонентов кондиционера, чистку дренажной системы. Данная процедура предотвратит появление неисправностей и обеспечит надежную работу вашего кондиционера;
4. Один раз в год (лучше весной), при необходимости, следует вычистить теплообменник наружного блока и проверить работу кондиционера на всех режимах. Это обеспечит надежную работу вашего кондиционера;
4. Необходимо учесть, что эксплуатация кондиционера в зимних условиях имеет ряд особенностей. При крайне низких температурах: от -10 °C и ниже для кондиционеров не инверторного типа и от -15 °C и ниже для кондиционеров инверторного типа рекомендуется использовать кондиционер только в режиме вентиляции. Заспек кондиционер работает в режимах охлаждения или обогрева может привести к сбоям в работе кондиционера и поломке компрессора. Если на улице отрицательная температура, а конденсат (вода из внутреннего блока) выводится на улицу, то возможно замерзание воды в дренажной системе и, как следствие, конденсат будет вытекать из поддона внутреннего блока в помещении.

Покупатель предупрежден о том, что если товар отнесен к категории товаров, предусмотренных «Перечнем непродовольственных товаров надлежащего качества, не подлежащих возврату или обмену на аналогичный товар другого размера, формы, габарита, фасона, расцветки или комплектации» Пост. Правительства РФ № 55 от 19.01.1998 он не вправе требовать обмена купленного изделия в порядке ст. 25 Закона «О защите прав потребителей» и ст. 502 ГК РФ. С момента подписания Покупателем Гарантийного талона считается, что:

- вся необходимая информация о купленном изделии и его потребительских свойствах предоставлена Покупателю в полном объеме, в соответствии со ст. 10 Закона «О защите прав потребителей»;
- покупатель получил Инструкцию по эксплуатации купленного изделия на русском языке и

- покупатель ознакомлен и согласен с условиями гарантийного обслуживания/особенностями эксплуатации купленного изделия;
- покупатель претензий к внешнему виду/комплектности купленного изделия не имеет.

Отметить здесь, если работа изделия проверялась в присутствии Покупателя.

Подпись Покупателя: \_\_\_\_\_

Дата: \_\_\_\_\_

# Гарантійний талон

Даний документ не обмежує визначені законом права споживачів, але дозволяє у точніс передбачені законом зобов'язання, що передбачають угоду сторін або договір.

## Правила заповнення гарантійного талону

Уважно ознайомтеся з гарантійним талоном і простежте, щоб він був правильно заповнений і мав штамп Продавця. При відсутності штампа Продавця і дати продажу (або касового чека з датою продажу) гарантійний термін виробу відлікюється з дати виробництва виробу. Для газівих котлів, колонок, спліт-систем і фенколов слід також обов'язково вказувати дату введення в експлуатацію і штамп авторизованої організації, що здійснювала введення в експлуатацію.

## Зовнішній вигляд і комплектність виробу

Ретельно перевірте зовнішній вигляд виробу і його комплектність, усі претензії стосовно зовнішнього вигляду і комплектності виробу пред'являйте Продавцю при покупці виробу.

## Установка (підключення) виробу

З метою Вашої безпеки установка (підключення) виробів, що працюють на газі, допускається винятково фахівцями і організаціями, що мають ліцензію на даний вид робіт. Продавцю (виробник) не несе відповідальності за недоліки виробу, що виникли через його неправильну установку (підключення).

Для установки (підключення) електричних водонагрівачів рекомендуємо звертатися в спеціалізовані сервісні центри. Ви можете скористатися послугами будь-яких кваліфікованих фахівців, однак Продавцю (виробник) не несе відповідальності за недоліки виробу, що виникли через його неправильну установку (підключення).

Установка (підключення) кондиціонерів типу спліт-система повинна виконуватися фахівцями компанії, авторизованих на продаж і/або монтаж і гарантієне обслуговування даного типу устаткування, що мають ліцензію на даний вид робіт. Продавцю (виробник) не несе відповідальності за недоліки виробу, що виникли через його неправильну установку (підключення). Додаткову інформацію про цей і інші види виробу Ви можете одержати в Продавця.

Телефони колл центру управляючої сервісної компанії  
ТОВ "СЦ АЛЬФА СЕРВІС"  
(044) 451-59-02, (067) 442-86-33 або 0-800-50-53-17

Модель	Серійний номер
Дата покупки	
Штамп продавця	
Дата пуску в експлуатацію	
Штамп організації, що робила пуск в експлуатацію	

## Вітаємо Вас із придбанням техніки відмінної якості!

У конструкцію, комплектацію або технологію виготовлення виробу, з метою поліпшення його технологічних характеристик, можуть бути внесені зміни. Такі зміни вносяться у виріб без попереднього повідомлення Покупця і не несуть зобов'язань по зміні/поліпшенню раніше випущених виробів. Переконавши просимо Вас щоб уникнути непорозуміннь до установки/експлуатації виробу уважно вивчити його інструкцію з експлуатації. Забороняється вносити в Гарантійний талон будь-які зміни, а також стирати або переписувати які-небудь зазначені в ньому дані. Дійсна гарантія має силу, якщо Гарантійний талон правильно/чітко заповнений і в ньому зазначені: найменування і модель виробу, його серійні номери, дата продажу, а також є підпис уповноваженої особи і штамп Продавця. Термін дії гарантії

Гарантія на кондиціонери, що вимагають спеціального монтажу (крім мобільних), становить 3 роки, якщо монтаж кондиціонера виконаний однією з Авторизованих Монтажних Організацій, і 1 рік у разі, якщо монтаж кондиціонера проведено неуповноваженою організацією. Гарантія зобов'язання на монтаж таких кондиціонерів несе монтажна організація. Гарантійний термін на електричні конвектори становить 36 (тридцять шість) місяців з дня продажу. Покупцю.

Гарантійний термін на осушувач повітря складає 36 (тридцять шість) місяців із дня продажу виробу Покупцю.

Гарантійний термін на мультисезонний радіатор складає 12 (дванадцять) місяців із дня продажу виробу Покупцю. Гарантійний термін на зволожувач повітря і на мобільні кондиціонери складає 12 (дванадцять) місяців із дня продажу виробу Покупцю.

Мінімальний термін гарантії на водонагрівальні прилади складає 6 місяців з дати продажу - для юридичних осіб, при використанні водонагрівачів у комерційних цілях, або для забезпечення потреб найманих працівників. Максимальний термін на електричну частину може складати 24 місяці, а на водомісткість ємність до 96 місяців, виключно за умови проведення авторизованою сервісною службою, щорічного технічного обслуговування. Максимальні строки гарантії вказані для кожної серії окремо. На серії водонагрівачів EWH SL, EWH S, EWH R, EWH Digital, EWH Slim визначається в такий спосіб: на водомісткість ємність (сталевий бак) гарантійний термін

на ушкодження від корозії складає 96 (дев'яносто шість) місяців, а на інші елементи виробу гарантійний термін складає 24 (двадцять чотири) місяці. Максимальний строк гарантії для серій EWH Quantum, EWH Quantum Slim, EWH Magnum, EWH Magnum Slim на водомісткість ємність (бак) гарантійний термін складає 60 (шістдесят) місяців, а на інші елементи виробу складає 24 (двадцять чотири) місяці.

Максимальний строк гарантії для серій EWH Centurio, EWH Centurio H, EWH Centurio Silver, EWH Centurio Silver H, EWH Centurio Digital, EWH Centurio Digital H, EWH Centurio Digital Silver H, EWH Royal H, EWH Royal Silver, EWH Royal Silver H, EWH Formax, EWH Formax DL, EWH Genie O/U, EWH Rival O/U, EWH Interio на водомісткість ємність (бак) гарантійний термін складає 84 місяці, а на інші елементи виробу складає 24 (двадцять чотири) місяці.

На виробі серії EWH Heatronic, EWH Heatronic Slim, EWH Heatronic DL, EWH Heatronic DL Slim, EWH AXIOmatic Slim, EWH AXIOmatic максимальний строк гарантії на водомісткість ємність (бак) гарантійний термін складає 60 (шістдесят) місяців, а на інші елементи виробу складає 24 (двадцять чотири) місяці.

На виробі серії EWH AXIOmatic Slim, EWH AXIOmatic на водомісткість ємність (бак) максимальний гарантійний термін складає 60 (шістдесят) місяців.

## Гарантійний термін на інші виробу складає 24 (двадцять чотири) місяці.

Умови гарантії нагрівального елемента в серії Аxiomatic.

Advanced Heater Shield - інноваційна технологія захисту нагрівального елемента - спеціальне емолове покриття. Максимальна гарантія на нагрівальний елемент складає 15 років з моменту продажу, за умови проведення своєчасного технічного обслуговування. Періодичність проведення технічного обслуговування, не рідше одного разу в рік з дати продажу, або останнього технічного обслуговування.

Технічне обслуговування - послуга платна, та сплачується за розцінками уповноважених сервісних центрів. Технічне обслуговування повинне в обов'язковому порядку складатися з перевірки стану магнетного анода (при значному зносі - анод підлягає заміні), а так само очищення внутрішньої порожнини бака і нагрівального елемента від вапняного нальоту.

Факт проходження технічного обслуговування, його результати, і виконані роботи мають бути зафіксовані в гарантійному талоні. Технічне обслуговування виконує лише уповноважений представник Авторизованого Сервісного Центру. Періодичне технічне обслуговування не входить в гарантійні зобов'язання, та є профілактичною мірою для запобігання виходу з ладу обладнання.

Дійсна гарантія поширюється на виробничий або конструкційний дефект виробу. Дійсна гарантія містить у собі виконання уповноваженим сервісним центром ремонтних робіт і заміну дефектних деталей виробу в сервісному центрі або в Покупця (по розсуду сервісного центру). Гарантійний ремонт виробу виконується в термін, передбачені Законом «Про захист прав споживача».

Зазначений вище гарантійний термін поширюється тільки на виробу, що використовуються в особистих, сімейних або домашніх цілях, не зв'язаних з підприємницькою діяльністю, або забезпеченням потреб найманою працівника. У випадку використання виробу в підприємницькій діяльності, його гарантійний термін складає 6 (шість) місяців. Гарантійний термін на комплектуючі виробу

(деталі, які можуть бути зняті з виробу без застосування яких-небудь інструментів, тобто шукалки, полочки, ґрати, кошки, насадки, щітки, трубки, шланги, коронки пальників і ін. подібні комплектуючі) складає 6 (шість) місяців.

Гарантійний термін на нові комплектуючі виробу або складові частини встановлюється на виробі при гарантійному або післягарантійному ремонті, або придбані окремо від виробу, складає три місяці з дня видачі. Покупцю виробу по закінченні ремонту, або продажу останньому цих комплектуючих/складових частин.

## Дійсність гарантії

Ця гарантія дієна тільки на території України на виробу, придбані на території України.

Дійсна гарантія не дає права на відшкодування і покриття збитку, що відбувся в результаті переробки і регулювання виробу, без попередньої письмової згоди виготовлювача, з метою приведення його у відповідність з національними або місцевими технічними стандартами і нормами безпеки, що діють у будь-якій іншій країні, у якій цей виріб був спочатку проданий.

Продавцю і виготовлювачу знімають із себе всяку відповідальність за будь-які несприятливі наслідки, зв'язані з використанням купленого виробу без затвердженого плану монтажу і дозволу відповідних організацій. Об'єкти підприємницької діяльності, юридичні особи, та організації, що використовують побутове обладнання для забезпечення потреб найманого працівника, можуть підписати окремий Договір на гарантієне сервісне обслуговування, та можливість використання мінімальної заводської гарантії. Для цього, в строк не пізніше 14 днів з дати продажу, необхідно викликати авторизовану сервісну організацію (долі АСЦ), для проведення робіт з введення в експлуатацію, фіксації умов використання побутового приладу, термінів та об'ємів профілактичних робіт. Введення в експлуатацію - платна послуга, що сплачується замовником згідно прейскуранту АСЦ.

ДІЙСНА ГАРАНТІЯ НЕ ПОШИРЮЄТЬСЯ НА:

- періодичне обслуговування і сервісне обслуговування виробу (чищення, заміну фільтрів);
- будь-які адаптації і зміни виробу, у т.ч. з метою удосконалення і розширення звичайної роботи його застосування, що означена в Інструкції з експлуатації виробу; без попередньої письмової згоди виготовлювача. ДІЙСНА ГАРАНТІЯ НЕ НАДАЄТЬСЯ У ВИПАДКАХ:
- якщо буде цілком/частково змінений, стертий, вилучений або буде нерозбірливий серійний номер виробу;
- використання виробу не по його прямому призначенню, не відповідно до його Інструкції по експлуатації, у тому числі, експлуатації виробу з переважанням або спільно з допоміжним устаткуванням, Продавцем, що не рекомендується, (виготовлювачем);

- наявності на виробі механічних ушкоджень (сколовши, тріщин, і т.д.), впливів на вироб надмірної сили, хімічно агресивних речовин, високих температур, підвищеної вологості/ запиленні, концентрованих парів, якщо що-небудь з перерахованого стало причиною несправності виробу ;
- ремонту/набоження/інсталяції/адаптації/ пуску в експлуатацію виробу не уповноваженими на те організаціями/особами;
- стійких лих (пожежа, повінь і т.д.) і інших причин, що знаходяться поза конт-ролем Продавця (виготовлювача) і Покупця, що заподіяли шкоди виробові;
- неправильного підключення виробу до електричної, газової або водогіпної мережі, а також несправностей (невідповідності робочим параметрам і безпеці) електричної, газової або водогіпної мережі й інших зовнішніх мереж ;
- дефектів, що виникли внаслідок влучення усередину виробу сторонніх пред- метів, рдин, комах і продуктів їхньої життєдіяльності, і т.д.
- неправильного збереження виробу;
- необхідності зміни ламп, фільтрів, елементів живлення, акумуляторів, запобіжників, а також скляних/порцелянових/матер'яних і переміщуваних вручну деталей (додаткових деталей, що швидко зношуються, та змінних деталей (комплектуючих) виробу, що мають власний обмежений період працездатності, у зв'язку з їх природним зносом, або якщо така зміна передбачена конструкцією і не зв'язана з розбиранням виробу;
- дефектів системи, у якій виріб використовувався як елемент цієї системи.
- Особливі умови гарантійного обслуговування водонагрівальних приладів ця гарантія не надається, якщо несправності у водонагрівальних приладах виникли в результаті: замерзання або всього лише одноразового перевищення максимально допустимого тиску води, зазначеного на заводській таблиці з характеристиками водогрійного приладу; експлуатації без захисних пристроїв або пристроїв не відповідають технічним характеристикам водонагрівальних приладів, використання корозійно-активної води, корозії від електрохімічної реакції, несвочасного технічного обслуговування водонагрівальних приладів відповідно до інструкції з експлуатації (у тому числі: недотримання встановлених інструкцією періодичності та термінів проведення технічного обслуговування, в обсязі, зазначеному в інструкції – не рідше одного разу в 12 місяців).

Для газових проточних водонагрівачів справжня гарантія має силу тільки у разі пуску їх в експлуатацію силами фахівця уповноваженої і авторизованої організації із складання відповідного Акту про введення в експлуатацію з обов'язковою вказівкою дати пуску і штампу організації, що робила введення в експлуатацію.

#### УВАГА!

В цілях вашої безпеки установка (підключення) виробів, працюючих на газі, допускається виключно фахівцями і організаціями, що мають ліцензії на цей вид робіт.

Продавець (виробник) не несе відповідальності за недоліки, що виникли внаслідок його неправильної установки (підключення), або унаслідок експлуатації в складі з магістралями водяного/газового постачання і продуктів горіння, нездатних забезпечити безперерйную роботу газового проточного водонагрівача. Не забувайте, що газовий прилад підлягає обов'язковому щорічному технічному обслуговуванню.

Особливі умови гарантійного обслуговування зволожувачів повітря В обов'язковому порядку при експлуатації ультразвукових зволожувачів повітря необхідно використовувати оригінальний фільтр-картридж для зм'якшення води. Рекомендуються використовувати дистильовану або попередньо очищену воду. Термін служби фільтра-картриджа залежить від ступеня твердості використовуваної води і може не прогнозовано зменшуватися, в результаті чого можливе утворення білого осаду навколо зволожувача повітря і на мембрані самого зволожувача повітря (даний осад може не віддалитися

і за допомогою прикладеної до зволожувача повітря щіткою). Для зменшення ймовірності виникнення такого осаду фільтр-картридж вимагає періодичної своєчасної заміни. Внаслідок вичерплення ресурсу фільтрів в зволожувачі повітря може знизуватися продуктивність виходу волого, що вимагає регу-лярної періодичної заміни фільтрів відповідно до інструкції по експлуатації. За перераховані в дійсному пункті несправності зволожувачів повітря і виниклий у зв'язку з такими несправностями який-небудь збиток у Покупця і третіх осіб Продавець, Імпортёр, Виготовлювач відповідальності не несуть і дійсно

гарантія на такі несправності зволожувачів повітря не поширюється. При експлуатації зволожувачів повітря рекомендується використовувати тільки оригі-нальні аксесуари виробника.

З моменту здійснення Покупцем оплати за товар вважається, що: уся необхідна інформація про кулнений виріб і його споживчі властивості у відповідності до Закону «Про захист прав споживачів» надана Покупцеві в повному обсязі;

- Покупець одержав Інструкцію з експлуатації кулненого виробу українською мовою;
- Покупець ознайомлений і згодний з умовами гарантійного обслуговування/ особливостями експлуатації кулненого виробу;
- Покупець претензій до зовнішнього вигляду/комплектності кулненого товару не має.

ИЗЫМАЕТСЯ МАСТЕРОМ ПРИ ОБСЛУЖИВАНИИ / ВИМУЧАЄТЬСЯ МАЙСТРОМ ПРИ ОБСЛУГОВУВАННІ

### ТАЛОН НА ГАРАНТІЙНЕ ОБСЛУЖИВАННЯ/ ТАЛОН НА ГАРАНТІЙНЕ ОБСЛУГОВУВАННЯ



**Electrolux**

Модель / Модель: .....

Серійний номер / Серійний номер: .....

Дата покупки / Дата покупки: .....

Штамп продавця / Штамп продавця: .....

Дата пуску в експлуатацію / Дата пуску в експлуатацію: .....

Штамп організації, прозводившей пуск в експлуатацію / Штамп організації, що робила пуск в експлуатацію: .....

ИЗЫМАЕТСЯ МАСТЕРОМ ПРИ ОБСЛУЖИВАНИИ / ВИМУЧАЄТЬСЯ МАЙСТРОМ ПРИ ОБСЛУГОВУВАННІ

### ТАЛОН НА ГАРАНТІЙНЕ ОБСЛУЖИВАННЯ/ ТАЛОН НА ГАРАНТІЙНЕ ОБСЛУГОВУВАННЯ



**Electrolux**

Модель / Модель: .....

Серійний номер / Серійний номер: .....

Дата покупки / Дата покупки: .....

Штамп продавця / Штамп продавця: .....

Дата пуску в експлуатацію / Дата пуску в експлуатацію: .....

Штамп організації, прозводившей пуск в експлуатацію / Штамп організації, що робила пуск в експлуатацію: .....

Ф.И.О. покупателя/ П.І.Б. покупця: .....

Адрес/Адреса: .....

Телефон/ Телефон: .....

Код заказа/ Код замовлення: .....

Дата ремонта/ Дата ремонту: .....

Сервис-центр/Сервис-центр: .....

Мастер/Майстер: .....

Ф.И.О. покупателя/ П.І.Б. покупця: .....

Адрес/Адреса: .....

Телефон/ Телефон: .....

Код заказа/ Код замовлення: .....

Дата ремонта/ Дата ремонту: .....

Сервис-центр/Сервис-центр: .....

Мастер/Майстер: .....



сплит-системы



мобильные кондиционеры



маслонаполненные радиаторы



накопительные водонагреватели



проточные водонагреватели



газовые колонки



электрические камины



конвекторы-трансформеры



тепловентиляторы



сушилки для рук



увлажнители



мойки воздуха



Электролюкс – зарегистрированная торговая марка, используемая в соответствии с лицензией AB Electrolux (публ.).

Electrolux is a registered trademark used under license from AB Electrolux (publ.).

В тексте и цифровых обозначениях инструкции могут быть допущены технические ошибки и опечатки. Изменения технических характеристик и ассортимента могут быть произведены без предварительного уведомления.

У тексті та цифрових позначеннях інструкції можуть бути допущені технічні помилки і друкарські помилки. Зміни технічних характеристик та асортименту можуть бути змінені без попереднього повідомлення.

CE EAC IPX4



104