



# AQUAPLAST



РОССИЙСКИЙ ПРОИЗВОДИТЕЛЬ  
НПВХ ТРУБЫ, ФИТИНГОВ  
И ЗАПОРНОЙ АРМАТУРЫ

## СОДЕРЖАНИЕ

Преимущества НПВХ Aquaviva.....	4
Области применения труб НПВХ. Основные характеристики.....	5
Основные достоинства труб НПВХ. Химическая стойкость.....	6
Монтаж трубы НПВХ с клеевым соединением.....	9
Расход клея при монтаже.....	11
Трубы и фитинги НПВХ под клеевое соединение для систем хоз-питьевого водоснабжения и водоподготовки .....	12
Запорная арматура НПВХ PN16 .....	20
Напорные трубы и фитинги НПВХ под уплотнительное кольцо.....	22
Трубы и фитинги НПВХ для наружных систем канализации.....	28

## ПРЕИМУЩЕСТВА НПВХ AQUAVIVA

Изделия из НПВХ, марки **AquaViva** изготавливаются на передовом автоматизированном оборудовании завода **Aquaplast** — квалифицированного производителя НПВХ труб, фитингов и запорной арматуры в Российской Федерации.

Для изготовления нашей продукции мы используем сырье только высочайшего качества, повышенной прочности и термостойкости, что гарантирует надежность эксплуатации вашей системы.

Все товары сертифицированы и соответствуют единым санитарно-эпидемиологическим требованиям, подлежащим санитарно-эпидемиологическому надзору (контролю). Продукция прошла государственную регистрацию, внесена в Реестр свидетельств о государственной регистрации и разрешена для реализации и использования.



Собственное производство



Склады в Москве, Санкт-Петербурге, Симферополе, Краснодаре, Новосибирске и Казани



Специальные условия для оптовых покупателей и строительно-монтажных организаций

### AquaViva — производитель сертифицированной продукции



## ОБЛАСТИ ПРИМЕНЕНИЯ ТРУБ НПВХ

- водоснабжение и водоотведение
- водоподготовка и водоочистка
- строительство бассейнов
- строительство теплиц и ирригация
- производство удобрений
- обустройство скважин
- пищевая промышленность
- производство напитков
- хлор-щелочное производство
- производство кислот
- нефтехимия и нефтепереработка
- гальваническое производство
- металлургическая промышленность
- угольная промышленность
- целлюлозно-бумажное производство

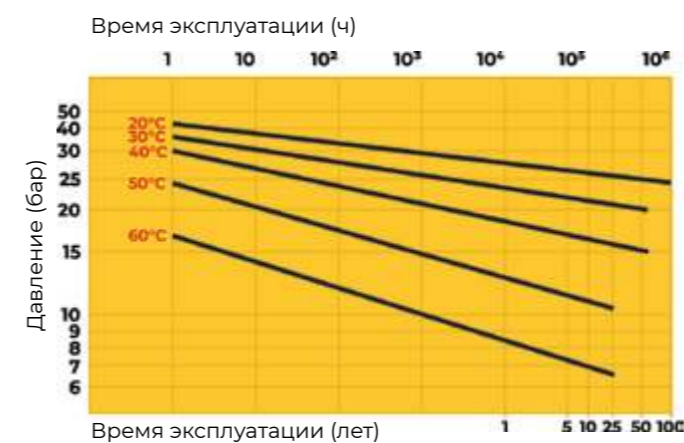
## ОСНОВНЫЕ ХАРАКТЕРИСТИКИ МАТЕРИАЛА НПВХ

Максимальный предел прочности при растяжении (при 23°C)	53 МН/м <sup>2</sup>
Временное сопротивление	45 МПа
Модуль Юнга (упругости)	3060 МПа
Удельная работа разрыва	55 МН/м <sup>2</sup>
Коэффициент Пуассона	0,35
Ударная вязкость по Изоду при 23°C (с надрезом)	0,08 кДж/ м <sup>2</sup>
Удельная масса	1,41 Г/см <sup>3</sup>
Температура размягчения (ISO 306:1994 метод В 120)	77°C
Теплопроводность	0,147 Вт/м°C
Удельная теплоемкость	0,84-2,1 Дж/г

**Макс. рабочее давление:** 16 бар для воды и сред к которым НПВХ химически стоек, при 20°C  
**Диапазон рабочих температур:** от 0°C до +50°C (кратковременно до +60°C)

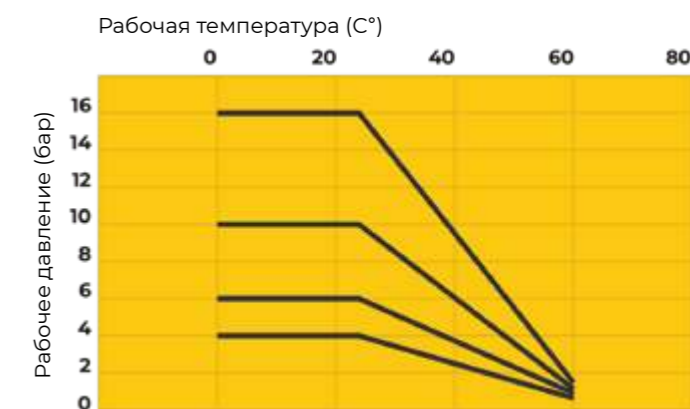
### Срок службы

График зависимости рабочего давления и срока службы изделий из НПВХ.



### Рабочая температура

График изменения давления в зависимости от температуры воды и сред, в отношении которых НПВХ классифицируется как химически стойкий.



## ОСНОВНЫЕ ДОСТОИНСТВА ТРУБ НПВХ

- экологичность и безопасность для здоровья, не влияет на органолептические свойства воды, не изменяет цвет, вкус и запах воды;
- долговечность (срок эксплуатации более 50 лет при номинальном давлении);
- высокая химическая стойкость;
- высокая абразивная стойкость;
- высокие антикоррозионные свойства;
- низкий уровень отложений на трубах;
- отсутствие конденсата на стенках;
- повышенная ударная прочность;
- быстрый монтаж - без применение специального инструмента, высококвалифицированных специалистов, отсутствие необходимости подключения к источникам электрического питания;
- высокая коррозионная стойкость – ПВХ (PVC-U) трубопроводы не подвержены коррозии, не зарастают, обеспечивая постоянными качество воды и высокую пропускную способность трубопровода;
- низкая электропроводность. ПВХ (PVC-U) – хороший диэлектрик, поэтому отпадает необходимость применения изоляции и катодной защиты от блуждающих токов;
- превосходная вибрационная выносливость;
- газонепроницаемость;
- невоспламеняемость;
- надежность. Вероятность утечки и прорывов, т. е. проникновение внешних вод в систему питьевого водоснабжения, значительно мала по сравнению с существующими системами, которые подвержены коррозии и не устойчивы к скачкам давления;
- легкий вес – сокращение расходов на перевозку, не требуется использование специальной строительной техники;
- минимальное количество опор, низкий коэффициент линейного расширения.

## Химическая стойкость труб из НПВХ

НПВХ устойчив к большинству растворов кислот, щелочей, солей и растворителей. Дополнительную информацию по применению материала НПВХ для транспортировки химически агрессивных сред, вы можете получить у наших специалистов.

**НПВХ-продукция Aquaviva изготавливается в соответствии со стандартами ГОСТ 51613-2000**

### Размеры и максимальные рабочие давления труб НПВХ 100 (в мм)

Средний наружный диаметр	SDR 41		SDR 33		SDR 26		SDR 21		SDR 17		SDR 13,6		
	S 20	MOP 0,5	S 16	MOP 0,63	S 12,5	MOP 0,8	S 10	MOP 1,0	S 8	MOP 1,25	S 6,3	MOP 1,6	
Толщина стенки													
номин.	пред. откл.	номин.	пред. откл.	номин.	пред. откл.	номин.	пред. откл.	номин.	пред. откл.	номин.	пред. откл.	номин.	пред. откл.
10	+0,3	-	-	-	-	-	-	-	-	-	-	1,5*	+0,4
12	+0,3	-	-	-	-	-	-	-	-	-	-	1,5*	+0,4
16	+0,3	-	-	-	-	-	-	-	-	-	-	1,5*	+0,4
20	+0,3	-	-	-	-	-	-	-	-	-	-	1,5	+0,4
25	+0,3	-	-	-	-	-	-	-	-	1,5	+0,4	1,9	+0,4
32	+0,3	-	-	-	-	-	-	1,6	+0,4	1,9	+0,4	2,4	+0,5
40	+0,3	-	-	1,5*	+0,4	1,6	+0,4	1,9	+0,4	2,4	+0,5	3,0	+0,6
50	+0,3	-	-	1,6	+0,4	2,0	+0,5	2,4	+0,5	3,0	+0,6	3,7	+0,6
63	+0,3	1,6	+0,4	2,0	+0,5	2,5	+0,5	3,0	+0,6	3,8	+0,6	4,7	+0,7
75	+0,3	1,9	+0,4	2,3	+0,5	2,9	+0,5	3,6	+0,6	4,5	+0,7	5,6	+0,8
90	+0,3	2,2	+0,5	2,8	+0,5	3,5	+0,6	4,3	+0,7	5,4	+0,8	6,7	+0,9

\*Трубы относят к соответствующему размерному ряду SDR (S) условно, так как минимальная толщина стенки труб установлена 1,5 мм, исходя из условий соединения труб.

Примечание – MOP – максимальное рабочее давление воды в трубопроводе (МПа) при рабочей температуре до 20°C (C<sub>t</sub>=1).

## ПРЕИМУЩЕСТВА НПВХ



Не загрязняются изнутри, не собирают конденсат. Устойчивы к образованию бактериального и грибкового налета. Не токсичны, не дают вкуса и запаха. Взрыво- и пожаробезопасны.



Практически нулевые теплопотери при транспортировке горячих составов. Имеют высокую пропускную способность.



Уменьшенный вес при аналогичном сечении (до 10 раз меньше металла).



Возможность размещения как внутри помещений, так и снаружи в подвижном грунте (умеренном).



Простота установки даже усилиями одного человека. 100%-е герметичное соединение. Долговечность (не менее 50 лет)



Сечение от 20-315 мм для создания гидравлического контура любого типа. Совместимы с любыми другими трубами (крепёж по резьбе или через фланцы)

### Размеры и максимальные рабочие давления труб НПВХ 100 и НПВХ 125 (в мм)

Средний наружный диаметр	SDR 41		SDR 33		SDR 26		SDR 21		SDR 17		SDR 13,6		
	S 20		S 16		S 12,5		S 10		S 8		S 6,3		
	НПВХ 125 МОР 0,63 НПВХ 100 МОР 0,5		НПВХ 125 МОР 0,8 НПВХ 100 МОР 0,63		НПВХ 125 МОР 1,0 НПВХ 100 МОР 0,8		НПВХ 125 МОР 1,25 НПВХ 100 МОР 1,0		НПВХ 125 МОР 1,6 НПВХ 100 МОР 1,25		НПВХ 125 МОР 2,0 НПВХ 100 МОР 1,6		
Толщина стенки													
номин.	пред. откл.	номин.	пред. откл.	номин.	пред. откл.	номин.	пред. откл.	номин.	пред. откл.	номин.	пред. откл.	номин.	пред. откл.
110	+0,4	2,7	+0,5	3,4	+0,6	4,2	+0,7	5,3	+0,8	6,6	+0,9	8,1	+1,1
125	+0,4	3,1	+0,6	3,9	+0,6	4,8	+0,7	6,0	+0,8	7,4	+1,0	9,2	+1,2
140	+0,5	3,5	+0,6	4,3	+0,7	5,4	+0,8	6,7	+0,9	8,3	+1,1	10,3	+1,3
160	+0,5	4,0	+0,7	4,9	+0,7	6,2	+0,9	7,7	+1,0	9,5	+1,2	11,8	+1,4
180	+0,6	4,4	+0,7	5,5	+0,8	6,9	+0,9	8,6	+1,1	10,7	+1,3	13,3	+1,6
200	+0,6	4,9	+0,7	6,2	+0,9	7,7	+1,0	9,6	+1,2	11,9	+1,4	14,7	+1,7
225	+0,7	5,5	+0,8	6,9	+0,9	8,6	+1,1	10,8	+1,3	13,4	+1,6	16,6	+1,9
250	+0,8	6,2	+0,9	7,7	+1,0	9,6	+1,2	11,9	+1,4	14,8	+1,7	18,4	+2,1
280	+0,9	6,9	+0,9	8,6	+1,1	10,7	+1,3	13,4	+1,6	16,6	+1,9	20,6	+2,3
315	+1,0	7,7	+1,0	9,7	+1,2	12,1	+1,5	15,0	+1,8	18,7	+2,1	23,2	+2,6

Примечания:

1. МОР – максимальное рабочее давление воды в трубопроводе (МПа) при рабочей температуре до 20°C ( $C_t=1$ ).
2. Размеры труб НПВХ 100 соответствуют максимальному рабочему давлению, указанному в скобках.

Размеры и максимальные рабочие давления труб минимальной длительной прочностью  $MRS=25,0$  МПа при коэффициенте запаса прочности  $C = 2,0$  (НПВХ 125) должны соответствовать указанным в таблице.

### МОНТАЖ ТРУБЫ НПВХ

Напорные трубы НПВХ монтируются непосредственно в раструб и с помощью фитингов. В обоих случаях соединение может быть либо клеевым, либо раструбным с уплотнительным кольцом. Способ монтажа определяется выбранным типом труб и фитингов. Для полной сборки трубной системы используются соединительные муфты, уголки, тройники и краны.

#### Соединение в раструб с уплотнительным кольцом

Элементы предварительно очищаются от пыли, с гладкого конца снимается фаска. Перед соединением обязательно необходимо убедиться, что уплотнитель в раструбе расположен правильно – нет ни выпуклостей, ни прогибов. Гладкий конец и уплотнитель в раструбе смазывается силиконовой смазкой, элементы соединяются. В процессе следует удерживать их на одной продольной оси. Глубину соединения определяют по монтажной метке.

После соединения элементов рекомендуется проверить расположение уплотнительного кольца. Для этого подойдет пластина толщиной до 0,8 мм, которую необходимо поместить между гладким концом и раструбом в таком положении, чтобы ее конец касался уплотнительного кольца. Если крутить пластину вдоль окружности соединения, ее длина при правильном положении кольца будет одинаковой в любом месте.

#### Клеевое соединение

При использовании клея (в системах водоснабжения) труба НПВХ при помощи ножовки или роликового резака режется на куски в соответствии с планом. Угол отреза – 90° по отношению к продольной оси. С концов снимается фаска, они очищаются от опилок и пыли.

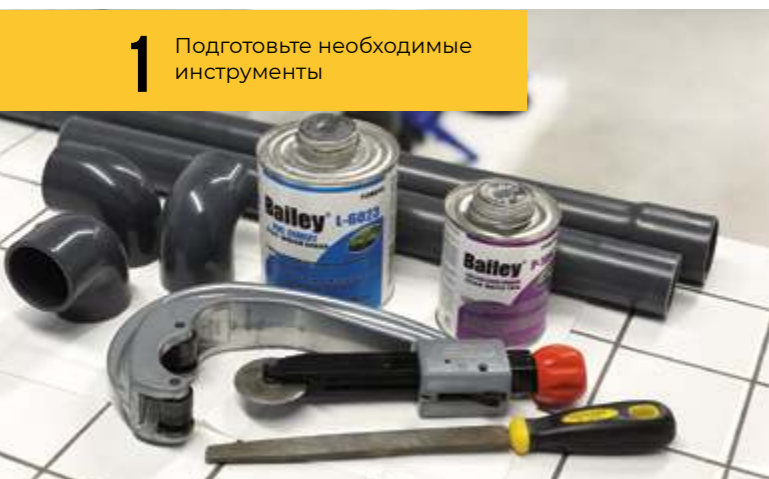
Перед склейкой концы элементов смазываются специальным очистителем. Клей наносится на внешнюю поверхность трубы и внутреннюю поверхность раструба, после чего соедините трубу и фитинг вводя до упора, нажимая и проворачивая на ¼ оборота. Все это необходимо проделать за минуту, потом придержать склеиваемые элементы еще 30 секунд. На стыке должно образоваться ровное кольцо клея, которое необходимо удалить чистой тряпкой.



## ПОШАГОВАЯ ИНСТРУКЦИЯ ПО МОНТАЖУ ТРУБЫ НПВХ С КЛЕЕВЫМ СОЕДИНЕНИЕМ

Водопровод собирается без тяжелого инструмента, сварки и дополнительного оборудования. Крепление осуществляется при помощи специального НПВХ клея, гарантирующего 100% герметизацию и неразрывность соединения. Для полной сборки трубной системы используются соединительные муфты, уголки, тройники и краны.

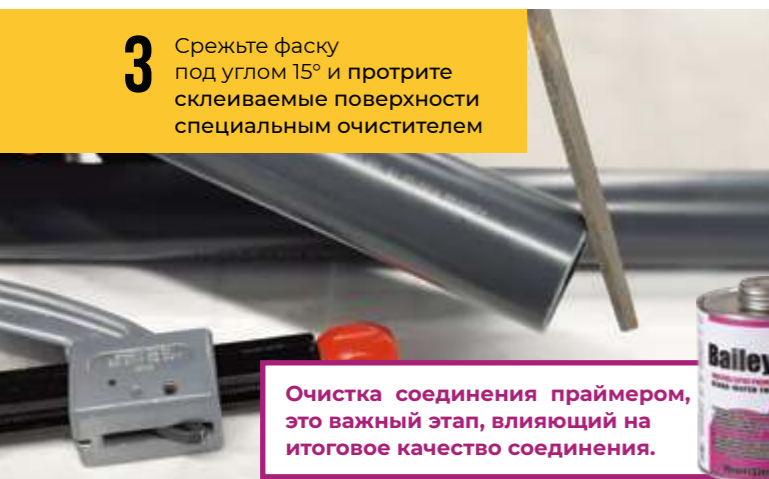
**1** Подготовьте необходимые инструменты



**2** Отрежьте необходимый отрезок трубы



**3** Срежьте фаску под углом 15° и протрите склеиваемые поверхности специальным очистителем

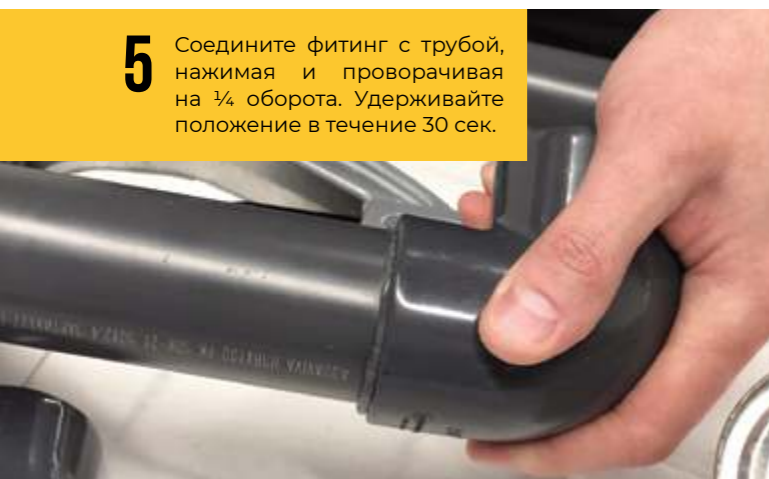


Очистка соединения праймером, это важный этап, влияющий на итоговое качество соединения.

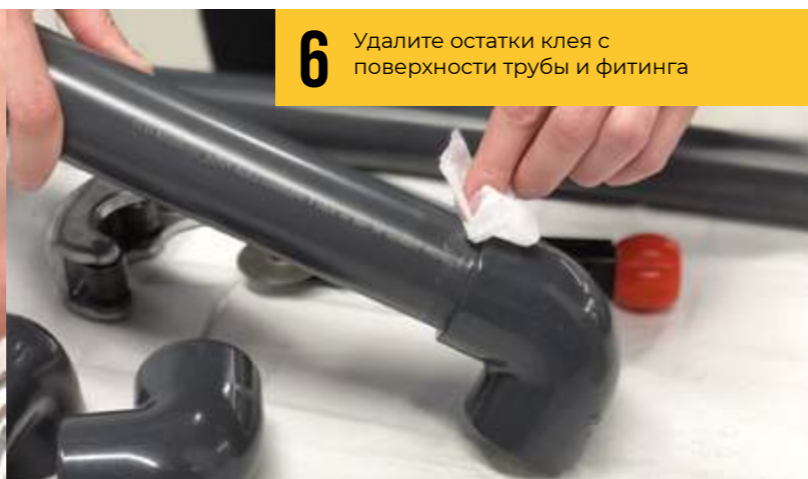
**4** Нанесите клей на внешнюю поверхность трубы и внутреннюю поверхность раструба



**5** Соедините фитинг с трубой, нажимая и проворачивая на ¼ оборота. Удерживайте положение в течение 30 сек.



**6** Удалите остатки клея с поверхности трубы и фитинга



## РАСХОД КЛЕЯ ПРИ МОНТАЖЕ

Представленные ниже параметры приведены на примере клея для труб НПВХ Bailey L-6023.

### Время схватывания клеевого соединения

Температура, °C	Размер трубы, мм				
	16 - 32	32 - 50	63 - 200	225 - 355	>355
15 - 38	2 мин.	5 мин.	30 мин.	2 ч.	4 ч.
4 - 15	5 мин.	10 мин.	2 ч.	8 ч.	16 ч.
0 - 4	10 мин.	15 мин.	12 ч.	24 ч.	48 ч.

### Время схватывания клеевого соединения для проведения гидравлических испытаний

Температура, °C	Размер трубы, мм							
	16 - 32	32 - 50	63 - 200	225 - 355	>355			
15 - 38	15 мин.	6 ч.	20 мин.	12 ч.	1,5 ч.	24 ч.	48 ч.	72 ч.
4 - 15	20 мин.	12 ч.	45 мин.	24 ч.	4 ч.	48 ч.	96 ч.	6 дн.
0 - 4	30 мин.	48 ч.	1 ч.	96 ч.	72 ч.	8 дн.	8 дн.	14 дн.

Относительная влажность ≥ 60%	Давление, МПа							
	≤ 1,1	1,1 - 2,5	≤ 1,1	1,1 - 2,5	≤ 1,1	1,1 - 2,5	≤ 0,68	≤ 0,68

### Примерный расход клея

Размер трубы мм	20	25	32	40	50	75	110	160	200	250	315
Кличество соединений	300	200	125	90	60	40	30	10	5	2 - 3	1 - 2

### Соответствие внешнего диаметра трубы, глубины клеевого соединения и ширины фаски

Внешний диаметр, мм																	
16	20	25	32	40	50	63	75	90	110	125	140	160	200	225	250	315	400
Ширина фаски, мм																	
1,5	1,5	3	3	3	3	5	5	5	5	5	5	5	5	5/6	6	6	6
Глубина клеевого соединения, мм																	
14	16	19	22	26	31	38	44	51	61	69	76	86	106	119	131	164	206



## ТРУБЫ И ФИТИНГИ НПВХ ПОД КЛЕЕВОЕ СОЕДИНЕНИЕ

### ТРУБА ГИБКАЯ НПВХ

Гибкая труба Aquaviva предназначена для строительства бассейнов, ванн и СПА, систем водоподготовки и водоснабжения, в тех случаях, когда нужно проложить проток воды на участке сложной формы, где есть много углов изгибов и поворотов.

Идеальная совместимость со стандартными фитингами, имеет хорошую эластичность, легко укладывается на сложном рельефе, имеет высокую прочность. Армированная усиливающей спиралью. Структура - гладкая НПВХ труба армированная усиливающей спиралью. Температурный диапазон работы от -10°C до +60°C.

Артикул	Диаметр, мм	Длина, мм
AQV032F	32	25000
AQV050F	50	25000
AQV063F	63	25000
AQV075F	75	25000



### ТРУБА НАПОРНАЯ НПВХ С РАСТРУБОМ

Трубы Aquaviva с раструбом под клеевое соединение изготавливаются из высокопрочного НПВХ, выдерживают до 16 атмосфер.

Физико-эксплуатационные свойства изделий дают возможность использовать их при монтаже хоз-питьевого водоснабжения, водопроводных, канализационных и дренажных систем.

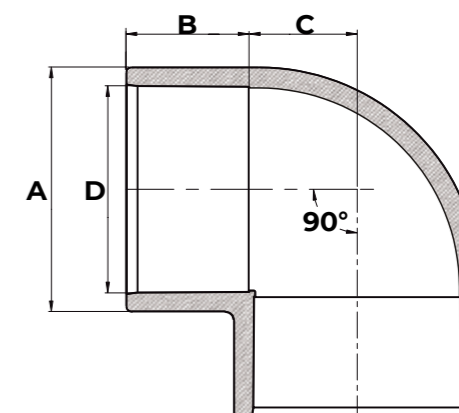
Главное преимущество напорных ПВХ труб с раструбом под клеевое соединение перед аналогичными изделиями из других полимерных материалов заключается в простоте монтажа (раструб/труба), не требующего сварки или применения дополнительного оборудования. Такой метод укладки требует меньше времени, что значительно ускоряет проведение строительного-монтажных работ.



AQUAPLAST

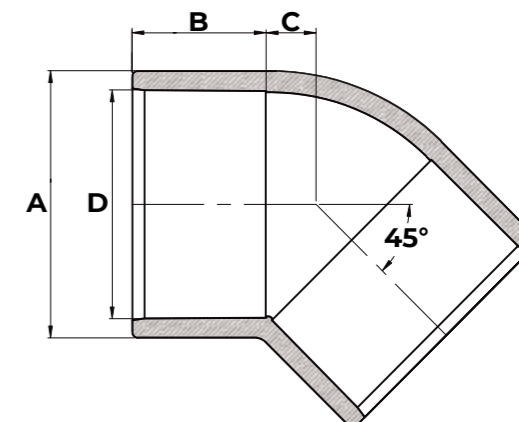
Артикул	Диаметр, мм	Длина, мм	PN 6	PN 10	PN 12,5	PN 16
AQV302015R	20	3000	-	-	-	1,5
AQV302519R	25	3000	-	-	-	1,9
AQV303224R	32	3000	-	-	-	2,4
AQV304030R	40	3000	-	-	-	3,0
AQV304019R	40	3000	-	1,9	-	-
AQV305037R	50	3000	-	-	-	3,7
AQV305024R	50	3000	-	2,4	-	-
AQV305016R	50	3000	1,6	-	-	-
AQV306347R	63	3000	-	-	-	4,7
AQV306330R	63	3000	-	3,0	-	-
AQV306320R	63	3000	2,0	-	-	-
AQV307556R	75	3000	-	-	-	5,6
AQV307536R	75	3000	-	3,6	-	-
AQV307523R	75	3000	2,3	-	-	-
AQV309067R	90	3000	-	-	-	6,7
AQV309043R	90	3000	-	4,3	-	-
AQV309028R	90	3000	2,8	-	-	-
AQV311066R	110	3000	-	-	-	6,6
AQV311053R	110	3000	-	-	5,3	-
AQV311042R	110	3000	-	4,2	-	-
AQV311027R	110	3000	2,7	-	-	-
AQV312548R	125	3000	-	4,8	-	-
AQV314054R	140	3000	-	5,4	-	-
AQV316095R	160	3000	-	-	-	9,5
AQV316077R	160	3000	-	-	7,7	-
AQV316062R	160	3000	-	6,2	-	-
AQV316040R	160	3000	4,0	-	-	-
AQV320077R	200	3000	-	7,7	-	-
AQV320049R	200	3000	4,9	-	-	-
AQV3225108R	225	3000	-	8,6	-	-
AQV322555R	225	3000	5,5	-	-	-
AQV325096R	250	3000	-	9,6	-	-
AQV325062R	250	3000	5,5	-	-	-
AQV3280107R	280	3000	-	10,7	-	-
AQV328069R	280	3000	-	-	-	-
AQV3315121R	315	3000	-	12,1	-	-
AQV331577R	315	3000	7,7	-	-	-
AQV3355136R	355	3000	-	13,6	-	-
AQV335587R	355	3000	8,7	-	-	-
AQV3400153R	400	3000	-	15,3	-	-
AQV340098R	400	3000	9,8	-	-	-

### ОТВОД 90°



Артикул	D, мм	A, мм	B, мм	C, мм	PN
ELW050901	50	-	-	-	10
ELW05090	50	60	30	26	16
ELW063901	63	-	-	-	10
ELW06390	63	74	38	32	16
ELW07590	75	89	45	39	16
ELW09090	90	105	51	46	16
ELW110901	110	-	-	-	10
ELW11090	110	130	61	56	16
ELW16090	160	187	89	81	16

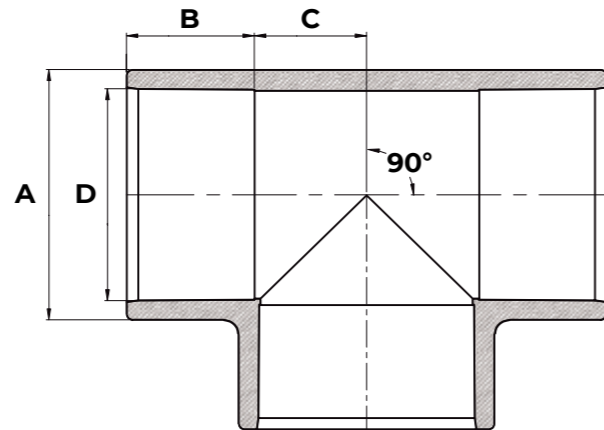
### ОТВОД 45°



Артикул	D, мм	A, мм	B, мм	C, мм	PN
ELW050451	50	-	-	-	10
ELW05045	50	62	32	11	16
ELW063451	63	-	-	-	10
ELW06345	63	75	37	14	16
ELW07545	75	88	43	17	16
ELW09045	90	106	51	22	16
ELW110451	110	-	-	-	10
ELW11045	110	128	61	24	16
ELW16045	160	185	87	35	16

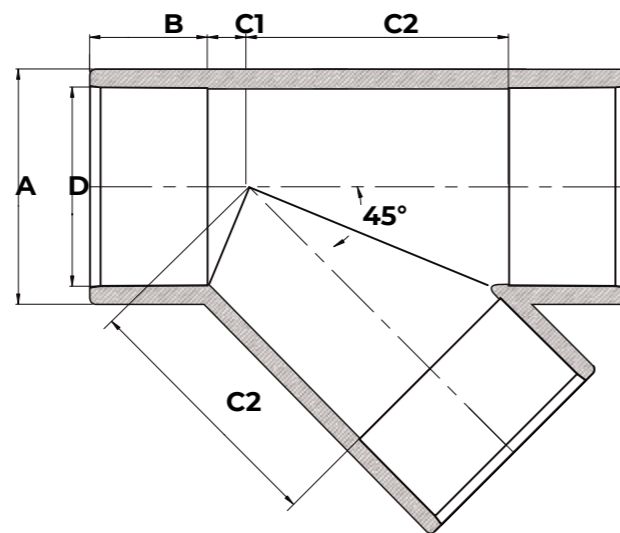


### ТРОЙНИК 90°



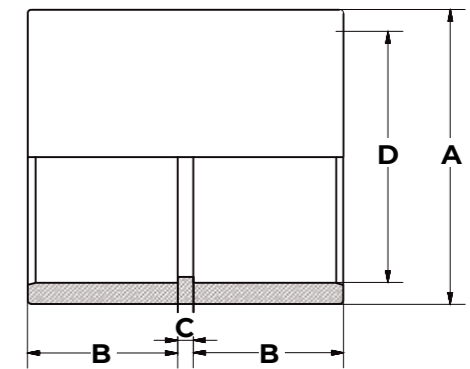
Артикул	D, мм	A, мм	B, мм	C, мм	PN
ТЕЕ05010	50	-	-	-	10
ТЕЕ0500	50	62	31	26	16
ТЕЕ06310	63	-	-	-	10
ТЕЕ0630	63	76	38	33	16
ТЕЕ0750	75	89	44	39	16
ТЕЕ0900	90	106	51	47	16
ТЕЕ11010	110	-	-	-	10
ТЕЕ1100	110	130	61	56	16
ТЕЕ1600	160	188	89	81	16

### ТРОЙНИК 45°



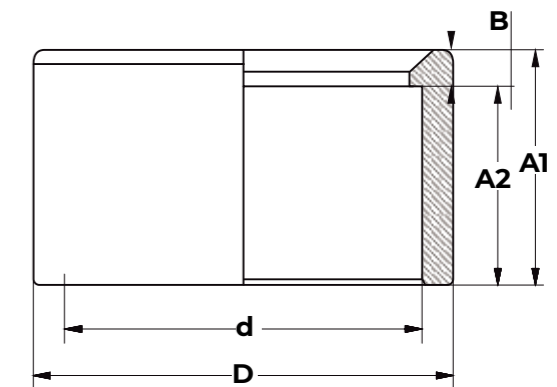
Артикул	D, мм	A, мм	B, мм	C1, мм	C2, мм	PN
УЕЕ1100	110	130	63	23	143	16

### МУФТА



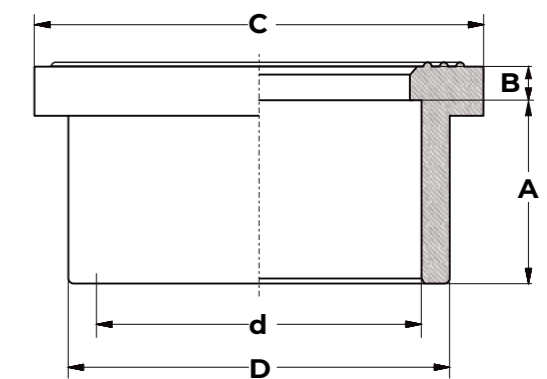
Артикул	D, мм	A, мм	B, мм	C, мм	PN
MAD0500	50	60	31	4	16
MAD1100	110	128	61	5	16

### РЕДУКЦИОННОЕ КОЛЬЦО



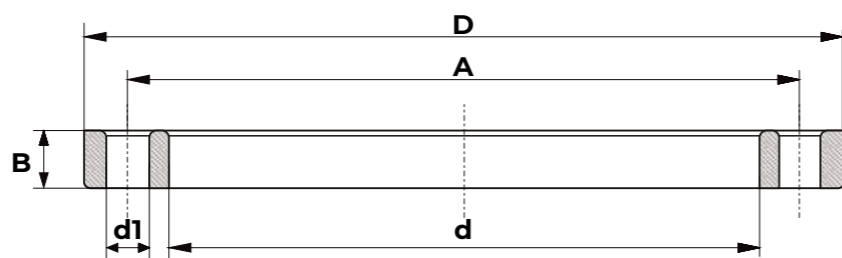
Артикул	D, мм	d, мм	A1, мм	A2, мм	B, мм	PN
RSH06350	63	50	39	31	6	16
RSH11063	110	63	63	38	23	16
RSH160110	160	110	89	61	26	16

### БУРТ С ЗУБЧАТОЙ ПОВЕРХНОСТЬЮ



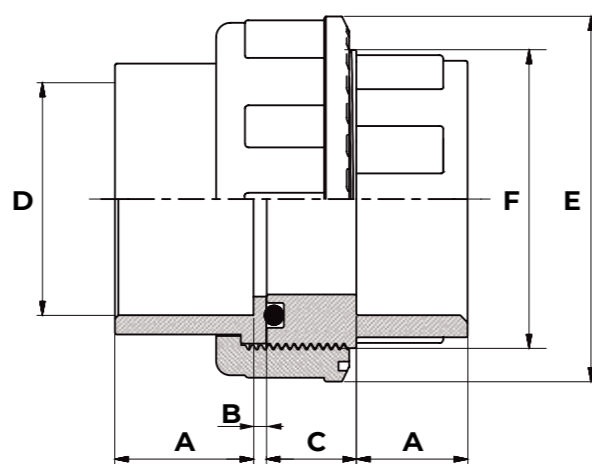
Артикул	D, мм	d, мм	A, мм	B, мм	C, мм	PN
BRT0900	107	90	53	3,5	125	16
BRT1100	130	110	62	4	149	16
BRT1600	185	160	87	6	214	16

## СВОБОДНЫЙ ФЛАНЕЦ



Артикул	D, мм	d, мм	DN	d1, мм	кол-во отв.	болты	A, мм	B, мм	PN
FLC0900	200	90	80	18	8	M16*90	160	20	16
FLC1100	220	110	100	18	8	M16*100	180	22	16
FLC1600	285	160	150	22	8	M20*120	240	28	16

## МУФТА РАЗБОРНАЯ С EPDM УПЛОТНЕНИЕМ



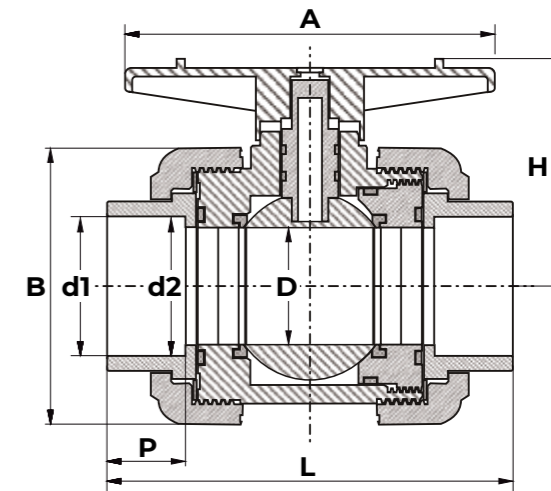
Артикул	D, мм	A, мм	B, мм	C, мм	E, мм	F, мм	PN
BOD0200	20	16	3	10	42	1"	16
BOD0250	25	19	3	10	52	1"1/4	16
BOD0320	32	22	3	10	59	1"1/2	16
BOD0400	40	26	3	12	72	2"	16
BOD0500	50	31	3	14	79	2"1/4	16
BOD0630	63	38	3	18	96	2"3/4	16





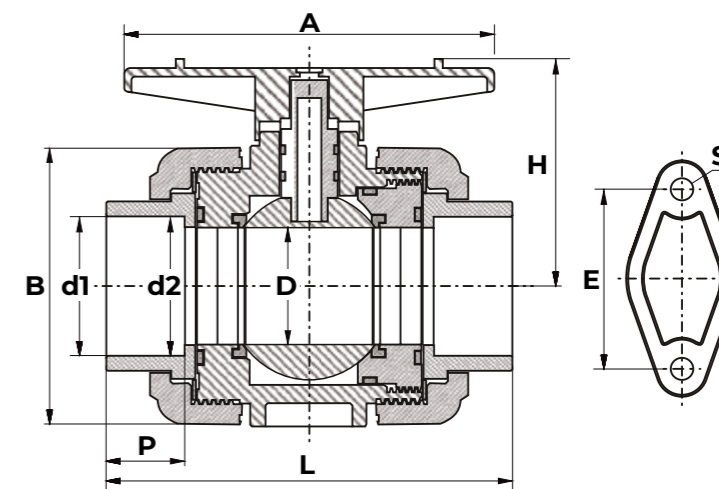
**ЗАПОРНАЯ АРМАТУРА НПВХ**

**КРАН ШАРОВЫЙ ОБЩЕГО ПРИМЕНЕНИЯ С МУФТОВЫМ ОКОНЧАНИЕМ**



Артикул	Размер	d1	d2	A	B	L	H	P	E	S1	PN
AQVBVD20	15 (1/2")	20,30	20,10	85,3	54,2	106,0	49,8	21,8	31,2	5,2	16
AQVBVD25	20 (3/4")	25,30	25,10	89,8	63,1	115,0	55,0	23,7	33,2	5,0	16
AQVBVD32	25 (1")	32,30	32,10	105,8	73,7	126,5	64,4	25,5	40,3	5,3	16
AQVBVD40	32 (1-1/4")	40,30	40,10	116,0	84,5	142,7	75,2	29,3	52,0	6,8	16
AQVBVD50	40 (1-1/2")	50,30	50,10	128,0	97,7	156,5	88,3	32,6	52,0	7,2	16
AQVBVD63	50 (2")	63,30	63,10	139,6	117,5	172,0	104,3	35,7	71,0	7,2	16

**КРАН ШАРОВЫЙ ПРОМЫШЛЕННОГО ПРИМЕНЕНИЯ С МУФТОВЫМ ОКОНЧАНИЕМ**



Артикул	Размер	d1	d2	A	B	L	H	P	E	S1	PN
AQVBVDI20	15 (1/2")	20,30	20,10	85,3	54,2	106,0	49,8	21,8	31,2	5,2	16
AQVBVDI25	20 (3/4")	25,30	25,10	89,8	63,1	115,0	55,0	23,7	33,2	5,0	16
AQVBVDI32	25 (1")	32,30	32,10	105,8	73,7	126,5	64,4	25,5	40,3	5,3	16
AQVBVDI40	32 (1-1/4")	40,30	40,10	116,0	84,5	142,7	75,2	29,3	52,0	6,8	16
AQVBVDI50	40 (1-1/2")	50,30	50,10	128,0	97,7	156,5	88,3	32,6	52,0	7,2	16
AQVBVDI63	50 (2")	63,30	63,10	139,6	117,5	172,0	104,3	35,7	71,0	7,2	16



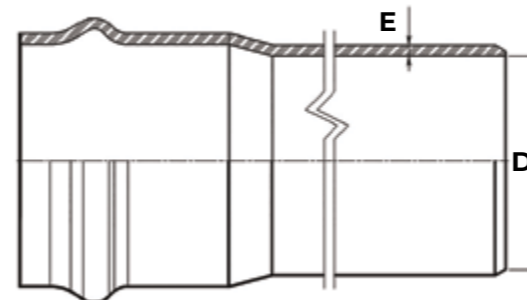
**AQUAPLAST**



**НАПОРНЫЕ ТРУБЫ И ФИТИНГИ**  
**НПВХ С РАСТРУБОМ**  
**ПОД УПЛОТНИТЕЛЬНОЕ КОЛЬЦО**

## ТРУБА НПВХ 125

РАСТРУБНАЯ С РЕЗИНОВЫМ УПЛОТНИТЕЛЬНЫМ КОЛЬЦОМ  
 ГОСТ Р 51613-2000



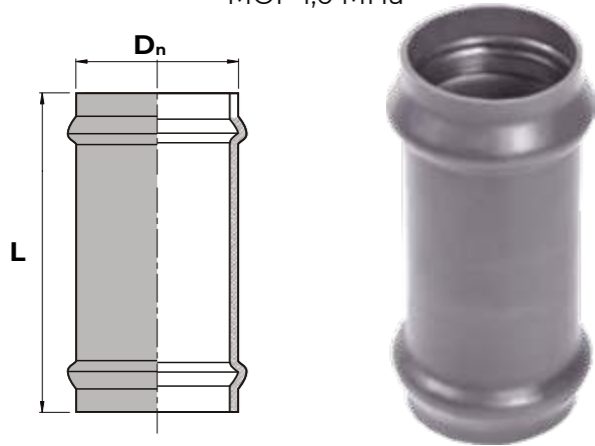
Артикул	Диаметр D, мм	Толщина стенки E, мм	Длина, мм	SDR	Рабочее давление MOP, МПа	PN
AQV3110027	110	2,7	3000	41	0,63	6,3
AQV6110027	110	2,7	6120			
AQV6160040	160	4,0	6140			
AQV3160040	160	4,0	3000			
AQV6225055	225	5,5	6160			
AQV6315077	315	7,7	6190			
AQV6400098	400	9,8	6220			
AQV3110042	110	4,2	3000	26	1,0	10
AQV6110042	110	4,2	6120			
AQV6160062	160	6,2	6140			
AQV3160062	160	6,2	3000			
AQV6225086	225	8,6	6160			
AQV3225086	225	8,6	3000			
AQV6315012	315	12,1	6190			
AQV6400015	400	15,3	6260			
AQV3110053	110	5,3	3000	21	1,25	12,5
AQV5110053	110	5,3	5500			
AQV6110053	110	5,3	6120			
AQV3160077	160	7,7	3000			
AQV6160077	160	7,7	6140			
AQV3225010	225	10,8	3000			
AQV6225010	225	10,8	6160			
AQV3110066	110	6,6	3000	17	1,6	16
AQV6110066	110	6,6	6120			
AQV6160095	160	9,5	6140			

Трубы укомплектованы уплотнительным кольцом.  
 Длина трубы дана с учетом раструба. Возможно изготовление труб других длин под заказ.



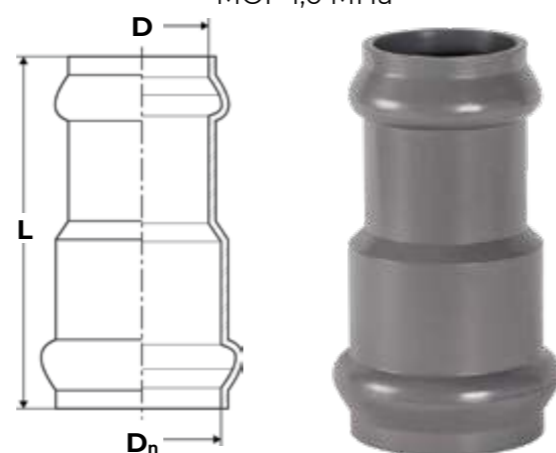
**AQUAPLAST**

**МУФТА СКОЛЬЗЯЩАЯ РЕМОНТНАЯ SDR 26**  
Рабочее давление МОР 1,0 МПа



Артикул	D <sub>n</sub> , мм	L, мм
AQV10190	90	261
AQV101110	110	283
AQV101160	160	336
AQV101225	225	400
AQV101315	315	456
AQV101400	400	495
AQV101500	500	740

**ПАТРУБОК ПЕРЕХОДНОЙ ДВУХРАСТРУБНЫЙ SDR 26**  
Рабочее давление МОР 1,0 МПа



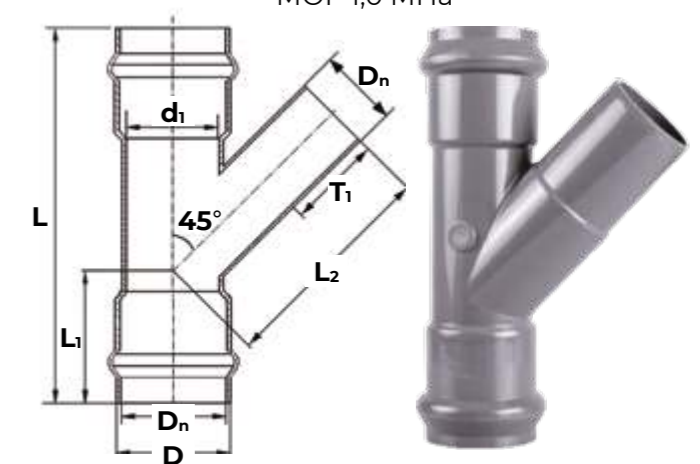
Артикул	D <sub>n</sub>	D	L
AQV160110	160	110	305
AQV225110	225	110	362
AQV225160	225	160	355
AQV315160	315	160	431

**ТРОЙНИК 90° С РЕЗЬБОВЫМ ВЫХОДОМ SDR 26**  
Рабочее давление МОР 1,0 МПа



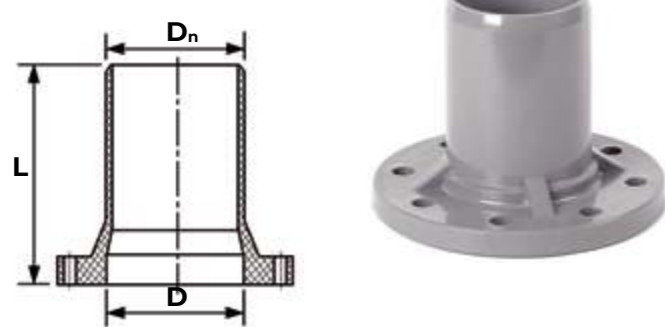
Артикул	D	G	L	L <sub>1</sub>
AQVTR1102	110	2"	340	81
AQVTR1602	160	2"	380	103

**ТРОЙНИК 45° SDR 26**  
Рабочее давление МОР 1,0 МПа



Артикул	D <sub>n</sub>	D	d <sub>1</sub>	T <sub>1</sub>	L <sub>1</sub>	L <sub>2</sub>	L
AQV105110	110	125,7	108	125	160,8	182	455
AQV105160	160	181,5	158	145	194	371,2	575

**ПАТРУБОК ГЛАДКИЙ С НПВХ ФЛАНЦЕМ ЛИТОЙ SDR 26**  
Рабочее давление МОР 1,0 МПа



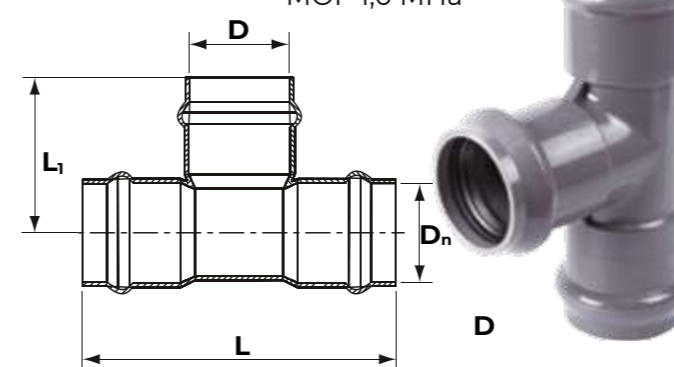
Артикул	D <sub>n</sub> , мм	D, мм	L, мм
AQV106110	110	100	167
AQV106160	160	150	196
AQV106225	225	200	226,5
AQV106315	315	300	297,5
AQV106400	400	400	303

**ПАТРУБОК РАСТРУБНЫЙ С НПВХ ФЛАНЦЕМ ЛИТОЙ SDR 26**  
Рабочее давление МОР 1,0 МПа



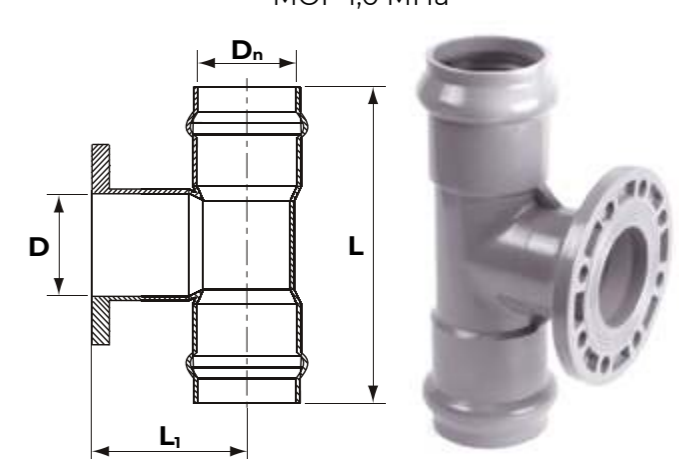
Артикул	D <sub>n</sub> , мм	D, мм	L, мм
AQV107110	110	100	148,5
AQV107160	160	150	154
AQV107225	225	200	173,5
AQV107315	315	300	215
AQV107400	400	400	247,5

**ТРОЙНИК 90° SDR 26**  
Рабочее давление МОР 1,0 МПа



Артикул	D <sub>n</sub> , мм	D, мм	L, мм	L <sub>1</sub> , мм
AQV10490	90	90	330	165
AQV10490R	110	90	340	197
AQV104110	110	110	410	206
AQV104160R	160	110	430	220
AQV104160	160	160	473	238
AQV104225R	225	110	492	250
AQV104225R0	225	160	545	270
AQV104225	225	225	615	308
AQV104315R	315	110	570	312
AQV104315R0	315	160	618	317
AQV104315	315	315	780	390

**ТРОЙНИК С НПВХ ФЛАНЦЕМ 90° (РЕВИЗИЯ) SDR 26**  
Рабочее давление МОР 1,0 МПа

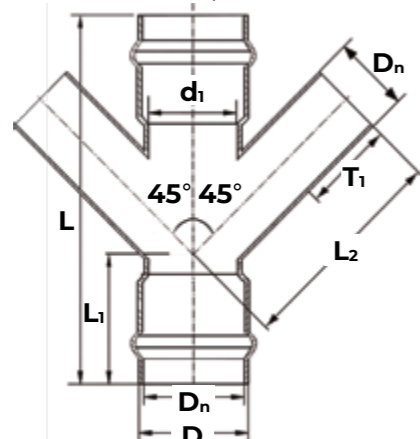


Артикул	D <sub>n</sub> , мм	D, мм	L, мм	L <sub>1</sub> , мм
AQV104110F	110	100	413	158
AQV104160FR	160	100	428	191
AQV104160F	160	150	475	191
AQV104225FR	225	100	490	225
AQV104225FR0	225	150	540	230
AQV104225F	225	200	611	260
AQV104315FR	315	100	580,5	279
AQV104315FR0	315	150	618	277

## КРЕСТОВИНА 45°

**SDR 26**

Рабочее давление  
MOP 1,0 МПа

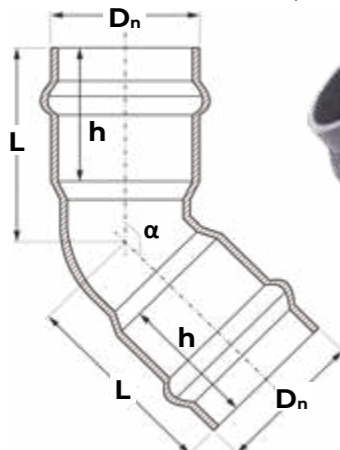


Артикул	D <sub>n</sub>	D	d <sub>1</sub>	T <sub>1</sub>	L <sub>1</sub>	L <sub>2</sub>	L
AQVKR11045	110	125,7	108	125	160,8	182	455
AQVKR16045	160	181,5	158	145	194	371,2	575
AQVKR22545	225		223				
AQVKR31545	315		313				

## ОТВОД ДВУХРАСТРУБНЫЙ 45°

**SDR 26**

Рабочее давление  
MOP 1,0 МПа

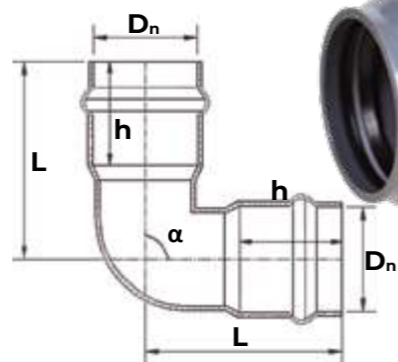


Артикул	D <sub>n</sub> , мм	α, град	h, мм	L, мм
AQV103110	110	45	122	152
AQV103160	160	45	141,5	183,5
AQV103225	225	45	166	222
AQV103315	315	45	195	298

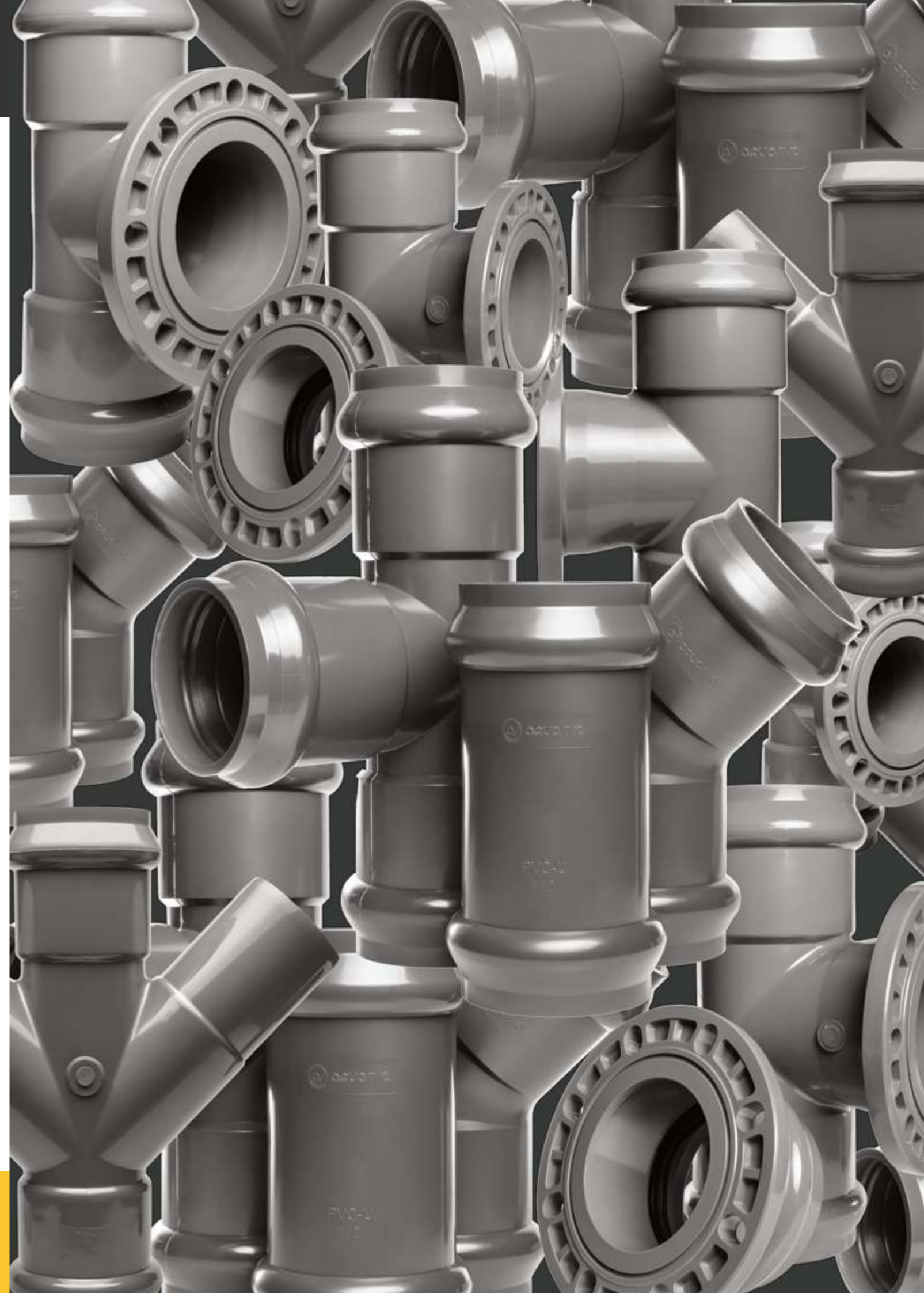
## ОТВОД ДВУХРАСТРУБНЫЙ 90°

**SDR 26**

Рабочее давление  
MOP 1,0 МПа



Артикул	D <sub>n</sub> , мм	α, град	h, мм	L, мм
AQV102110	110	90	122	188,5
AQV102160	160	90	142	236,5
AQV102225	225	90	163	312
AQV102315	315	90	198	393

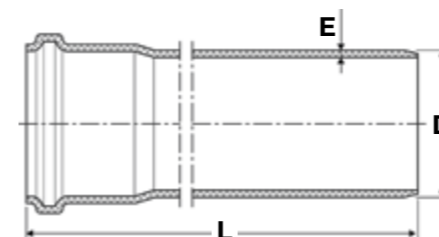




# ТРУБЫ И ФИТИНГИ НПВХ ДЛЯ НАРУЖНЫХ СИСТЕМ КАНАЛИЗАЦИИ

## ТРУБА НПВХ КАНАЛИЗАЦИОННАЯ ТРЕХСЛОЙНАЯ СО ВСПЕНЕННЫМ ВНУТРЕННИМ СЛОЕМ

Предназначены для внутриквартальной и бытовой канализации, водоснабжения, отведения ливневых стоков. Устойчивы к коррозии и сохраняют все необходимые прочностные и эксплуатационные характеристики.



Класс жесткости SN 2					
Артикул	D	L	E		
AQV16032058	160	580	3,2		
AQV16032100		1000			
AQV16032200		2000			
AQV16032300		3000			
AQV16032400		4000			
AQV16032608		6080			
AQV20039120	200	1200	3,9		
AQV20039200		2000			
AQV20039300		3000			
AQV20039400		4000			
AQV20039609		6090			
AQV25049120		250		1200	4,9
AQV25049200	2000				
AQV25049300	3000				
AQV25049400	4000				
AQV25049613	6130				
AQV31562120	315		1200	6,2	
AQV31562200		2000			
AQV31562300		3000			
AQV31562614		6140			
AQV40079120		400	1200		7,9
AQV40079200			2000		
AQV40079300	3000				
AQV40079615	6150				

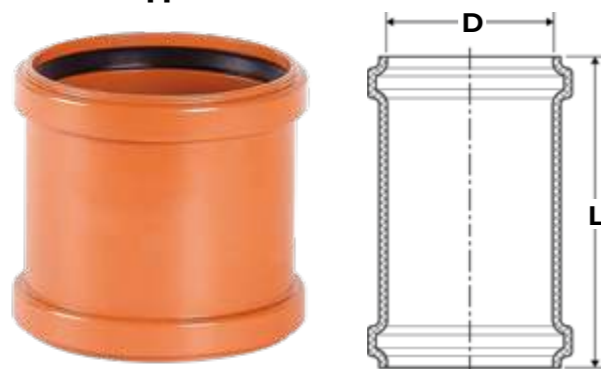
Класс жесткости SN 4					
Артикул	D	L	E		
AQV11032056	110	560	3,2		
AQV11032100		1000			
AQV11032150		1500			
AQV11032200		2000			
AQV11032300		3000			
AQV11032400		4000			
AQV11032606	160	6060	4,0		
AQV16040058		580			
AQV16040100		1000			
AQV16040200		2000			
AQV16040300		3000			
AQV16040400		4000			
AQV16040608	200	6080	4,9		
AQV20049120		1200			
AQV20049200		2000			
AQV20049300		3000			
AQV20049400		4000			
AQV20049609		6090			
AQV25062120	250	1200	6,2		
AQV25062200		2000			
AQV25062300		3000			
AQV25062400		4000			
AQV25062613		6130			
AQV31577120		315		1200	7,7
AQV31577200	2000				
AQV31577300	3000				
AQV31577614	6140				
AQV40098120	400		1200	9,8	
AQV40098200			2000		
AQV40098300		3000			
AQV40098615		6150			
AQV500123300		500	3000		12,3
AQV500123616			6160		

Класс жесткости SN 8					
Артикул	D	L	E		
AQV811032056	110	560	3,2		
AQV811032100		1000			
AQV811032200		2000			
AQV811032300		3000			
AQV811032400		4000			
AQV811032606		6060			
AQV816047058	160	580	4,7		
AQV816047100		1000			
AQV816047200		2000			
AQV816047300		3000			
AQV816047400		4000			
AQV816047608		6080			
AQV820059120	200	1200	5,9		
AQV820059200		2000			
AQV820059300		3000			
AQV820059400		4000			
AQV820059609		6090			
AQV825073120		250		1200	7,3
AQV825073200	2000				
AQV825073300	3000				
AQV825073400	4000				
AQV825073613	6130				
AQV831592120	315		1200	9,2	
AQV831592200		2000			
AQV831592300		3000			
AQV831592614		6140			
AQV8400117120		400	1200		11,7
AQV8400117200			2000		
AQV8400117300	3000				
AQV8400117615	6150				



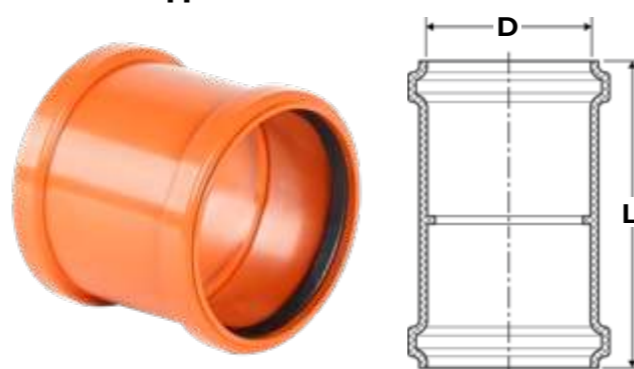
AQUAPLAST

### МУФТА НАДВИЖНАЯ (РЕМОНТНАЯ)



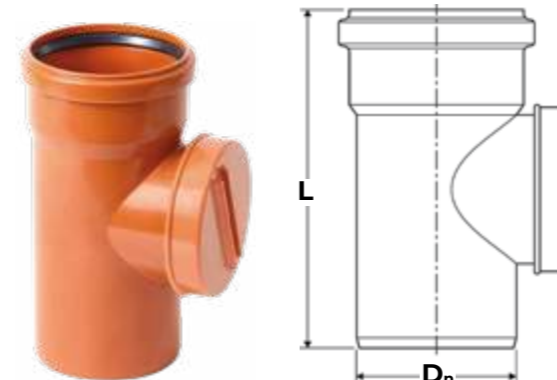
Артикул	D	L
AQV201110R	110	117,3
AQV201160R	160	147,8
AQV201200R	200	212
AQV201250R	250	250
AQV201315R	315	293
AQV201400R	400	324
AQV201500R	500	362

### МУФТА СОЕДИНИТЕЛЬНАЯ



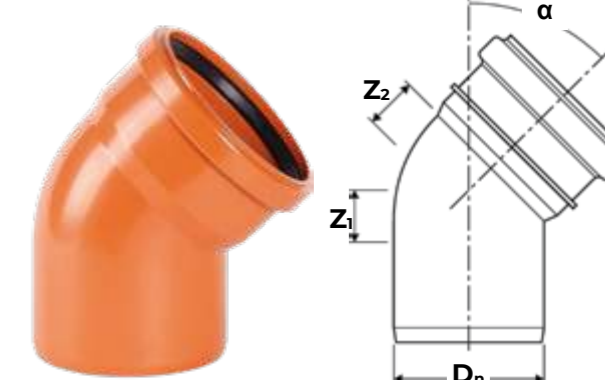
Артикул	D	L
AQV201110R	110	117,3
AQV201160R	160	147,8

### РЕВИЗИЯ



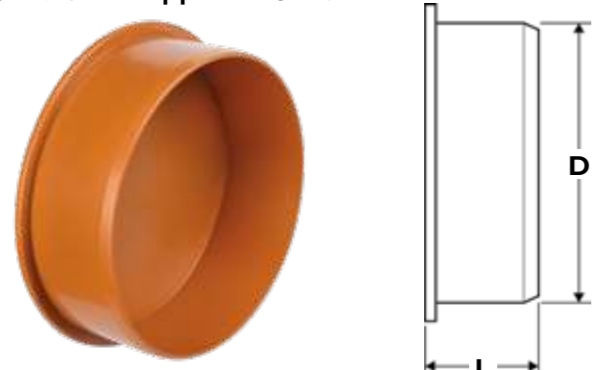
Артикул	D <sub>n</sub>	L
AQVRV110	110	238
AQVRV160	160	328
AQVRV200	200	369
AQVRV250	250	433
AQVRV315	315	465

### ТРОЙНИК 45°



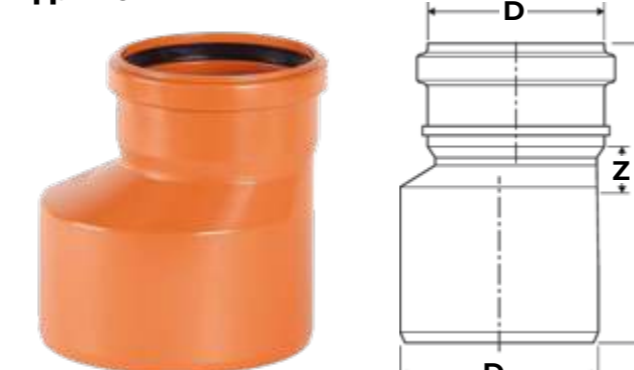
Артикул	D <sub>n</sub>	α	Z <sub>1</sub>	Z <sub>2</sub>
AQV2411015	110	15	9	15
AQV2411030		30	17	22
AQV203110		45	41	47
AQV2411060	110	60	25	29
AQV202110		87	59	65
AQV2416015	160	15	13	22
AQV2416030		30	24	30
AQV203160		45	59	65
AQV2416060	160	60	36	42
AQV202160		87	83	89
AQV2420015	200	15	15	25
AQV2420030		30	30	38
AQV2420045		45	46	54
AQV2420087	200	87	105	113
AQV2425015		15	28	34
AQV2425030	250	30	46	50
AQV2425045		45	66	69
AQV2425087		87	141	143
AQV2431515	315	15	35	42
AQV2431530		30	59	62
AQV2431560		60	84	86
AQV2431587	315	87	178	180
AQV2440030		30	64	83
AQV2440045	400	45	96	110
AQV2440087		87	211	229
AQV2450045	500	45	114	137
AQV2450087		87	390	410

### ЗАГЛУШКА ДЛЯ РАСТРУБА



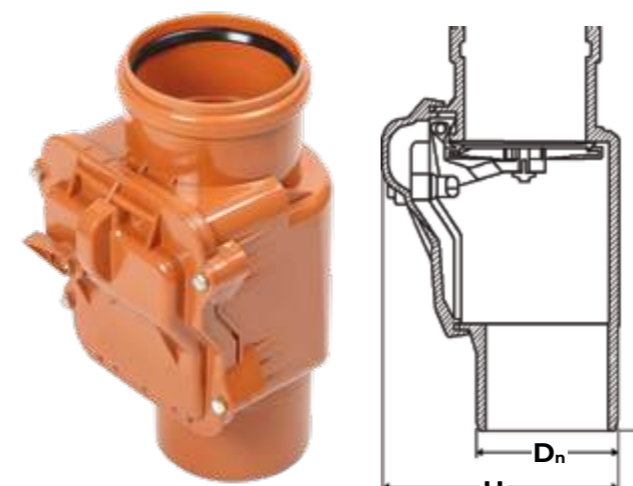
Артикул	D	L
AQVZ110	110	45
AQVZ160	160	53
AQVZ200	200	64
AQVZ250	250	95
AQVZ315	315	100
AQVZ400	400	114
AQVZ500	500	155

### РЕДУКТОР



Артикул	D <sub>n</sub>	D	L	Z
AQV2160110	160	110	172	34
AQV2200160	200	160	204	31
AQV2250200	250	200	261	47
AQV2315250	315	250	302	62
AQV2400315	400	315	340	67
AQV2500400	500	400	495	142

### КЛАПАН ОБРАТНЫЙ



Артикул	D <sub>n</sub>	D	L	Z
AQV2160110	160	110	172	34
AQV2200160	200	160	204	31
AQV2250200	250	200	261	47
AQV2315250	315	250	302	62
AQV2400315	400	315	340	67





## ДЛЯ ЗАМЕТОК

A series of horizontal dotted lines for taking notes.



**AQUAPLAST**  
[www.aquaplast.ru](http://www.aquaplast.ru)