

## Г. МАШИНЫ, ОБОРУДОВАНИЕ И ИНСТРУМЕНТ

Группа Г18

к ГОСТ 12815-80—ГОСТ 12822-80 Фланцы арматуры, соединительных частей и трубопроводов (Переиздание 1997 г.)

| В каком месте   | Напечатано | Должно быть |
|---|------------|-------------|
| С. 15. ГОСТ 12815—80.<br>Таблица 6. Графа <i>D</i> . Для условного прохода $D_y$ 600 мм | 810        | 840         |

(ИУС № 10 1998 г.)

## ГОСУДАРСТВЕННЫЙ СТАНДАРТ СОЮЗА ССР

## ФЛАНЦЫ СТАЛЬНЫЕ ПЛОСКИЕ ПРИВАРНЫЕ

НА  $P_y$  от 0,1 до 2,5 МПа  
(от 1 до 25 кгс/см<sup>2</sup>)

ГОСТ  
12820—80\*

## Конструкция и размеры

Steel plane welded flanges for  $P_{nom}$   
from 0,1 to 2,5 МПа (from 1 to 25 kgf/cm<sup>2</sup>).  
Design and dimensions

Взамен  
ГОСТ 1255—67,  
ГОСТ 9938—62,  
ГОСТ 12827—67,  
ГОСТ 12828—67

ОКП 37 9941

Постановлением Государственного комитета СССР по стандартам от 20 мая 1980 г. № 2239 дата введения установлена

01.01.83

Ограничение срока действия снято Постановлением Госстандарта от 15.04.92 № 403

1. Настоящий стандарт распространяется на стальные плоские приварные фланцы трубопроводов и соединительных частей, а также на присоединительные фланцы арматуры, соединительных частей машин, приборов, патрубков аппаратов и резервуаров на условное давление  $P_y$  от 0,1 до 2,5 МПа (от 1 до 25 кгс/см<sup>2</sup>) и температуру среды от 203 до 573 К (от минус 70 до плюс 300 °С). Требования пп. 1; 2 (за исключением показателя «Масса»); 3; 6; 10; 11 настоящего стандарта являются обязательными, остальные требования — рекомендуемыми.

(Измененная редакция, Изм. № 4).

2. Конструкция и размеры фланцев должны соответствовать указанным на чертеже и в таблицах 1—5.

(Измененная редакция, Изм. № 2, 3, 4).

Издание официальное

Перепечатка воспрещена

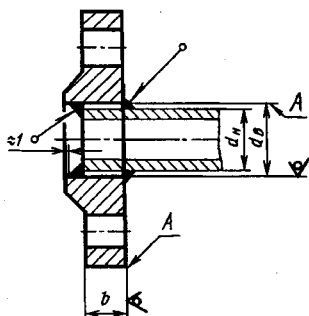
★

\* Переиздание (декабрь 1996 г.) с Изменениями № 1, 2, 3, 4, утвержденными в марте 1983 г., декабре 1987 г., сентябре 1989 г., апреле 1992 г.

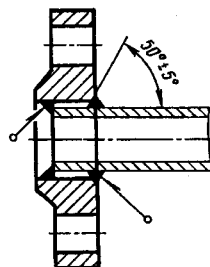
(ИУС 6—83, 4—88, 12—89, 7—92).

С. 2 ГОСТ 12820—80

Для  $P_y$  0,1—1,0 МПа  
(1—10 кгс/см<sup>2</sup>)



Для  $P_y$  1,6—2,5 МПа  
(16 и 25 кгс/см<sup>2</sup>)



Примечания:

1. Допускается обработка поверхностей  $A$  с шероховатостью  $Ra \leq 100$  мкм.
2. Допускается выполнять угол фаски под сварной шов  $(55 \pm 3)^\circ$ .

Таблица 1

Размеры в мм

| Проход условный $D_y$ | $P_y$ 0,1 и 0,25 МПа (1 и 2,5 кгс/см <sup>2</sup> ) |       |     |                           |            |            |
|-----------------------|---|-------|-----|---------------------------|------------|------------|
|                       | $d_n$   | $d_b$ | $b$ | Масса, кг                 |            |            |
|                       |   |       |     | с соединительным выступом | с выступом | с впадиной |
| 10                    | 14  | 15    | 8   | 0,25                      | 0,25       | 0,24       |
| 15                    | 18  | 19    |     | 0,29                      | 0,29       | 0,27       |
| 20                    | 25  | 26    | 10  | 0,45                      | 0,45       | 0,42       |
| 25                    | 32  | 33    |     | 0,55                      | 0,55       | 0,52       |
| 32                    | 38  | 39    |     | 0,79                      | 0,79       | 0,75       |
| 40                    | 45  | 46    |     | 0,95                      | 0,93       | 0,90       |
| 50                    | 57  | 59    |     | 1,04                      | 1,02       | 0,98       |
| 65                    | 76  | 78    | 11  | 1,39                      | 1,37       | 1,32       |
| 80                    | 89  | 91    |     | 1,84                      | 1,79       | 1,74       |
| 100                   | 108 (А)   | 110   |     | 2,14                      | 2,11       | 2,01       |
|                       | 114 (Б)   | 116   |     | 2,05                      | 1,99       | 1,92       |

## Размеры в мм

| Проход условный<br>$D_y$ | $P_y$ 0,1 и 0,25 МПа (1 и 2,5 кгс/см <sup>2</sup> ) |       |     |                           |            |            |      |
|--------------------------|---|-------|-----|---------------------------|------------|------------|------|
|                          | $d_n$   | $d_s$ | $b$ | Масса, кг                 |            |            |      |
|                          |   |       |     | с соединительным выступом | с выступом | с впадиной |      |
| 125                      | 133 (А)   | 135   | 13  | 2,60                      | 2,56       | 2,42       |      |
|                          | 140 (Б)   | 142   |     | 2,47                      | 2,38       | 2,29       |      |
| 150                      | 152 (А)   | 154   |     | 3,61                      | 3,62       | 3,41       |      |
|                          | 159 (Б)   | 161   |     | 3,43                      | 3,39       | 3,23       |      |
|                          | 168 (В)   | 170   |     | 3,20                      | 3,09       | 3,00       |      |
| (175)                    | 194   | 196   |     | 3,77                      | 3,73       | 3,55       |      |
| 200                      | 219   | 222   |     | 15                        | 4,73       | 4,69       | 4,48 |
| (225)                    | 245   | 245   |     | 17                        | 5,93       | 5,95       | 5,64 |
| 250                      | 273   | 273   | 18  | 6,95                      | 6,92       | 6,62       |      |
| 300                      | 325   | 325   |     | 9,33                      | 9,22       | 8,79       |      |
| 350                      | 377   | 377   |     | 10,45                     | 10,33      | 9,87       |      |
| 400                      | 426   | 426   |     | 11,64                     | 11,51      | 9,96       |      |
| (450)                    | 480   | 480   | 20  | 14,56                     | 14,35      | 13,82      |      |
| 500                      | 530   | 530   |     | 16,01                     | 15,86      | 15,15      |      |
| 600                      | 630   | 630   |     | 21,35                     | 21,03      | 20,08      |      |
| (700)                    | 720   | 720   | 21  | 29,15                     | 28,73      | 27,13      |      |
| 800                      | 820   | 820   |     | 36,63                     | 36,15      | 34,14      |      |
| (900)                    | 920   | 920   | 23  | 44,20                     | —          | —          |      |
| 1000                     | 1020  | 1020  | 25  | 52,58                     |            |            |      |
| 1200                     | 1220  | 1220  |     | 62,36                     |            |            |      |
| 1400                     | 1420  | 1420  | 27  | 77,60                     |            |            |      |
| 1600                     | 1620  | 1620  |     | 94,30                     |            |            |      |
| (1800)                   | 1820  | 1820  | 30  | 116,60                    |            |            |      |
| 2000                     | 2020  | 2020  | 30  | 132,98                    |            |            |      |
| (2200)                   | 2220  | 2220  | 36  | 190,30                    |            |            |      |
| 2400                     | 2420  | 2420  | 41  | 237,22                    |            |            |      |

## Размеры в мм

| Проход<br>условный<br>$D_y$ | $P_y$ 0,6 МПа (6 кгс/см <sup>2</sup> ) |       |     |                           |            |            |
|-----------------------------|--|-------|-----|---------------------------|------------|------------|
|                             | $d_n$                                  | $d_n$ | $b$ | Масса, кг                 |            |            |
|                             |  |       |     | с соединительным выступом | с выступом | с впадиной |
| 10                          | 14                                     | 15    | 10  | 0,31                      | 0,31       | 0,30       |
| 15                          | 18                                     | 19    |     | 0,33                      | 0,33       | 0,32       |
| 20                          | 25                                     | 26    | 12  | 0,53                      | 0,53       | 0,51       |
| 25                          | 32                                     | 33    |     | 0,64                      | 0,64       | 0,62       |
| 32                          | 38                                     | 39    | 13  | 1,01                      | 1,02       | 0,98       |
| 40                          | 45                                     | 46    |     | 1,21                      | 1,19       | 1,16       |
| 50                          | 57                                     | 59    |     | 1,33                      | 1,30       | 1,27       |
| 65                          | 76                                     | 78    |     | 1,63                      | 1,60       | 1,55       |
| 80                          | 89                                     | 91    | 15  | 2,44                      | 2,40       | 2,35       |
| 100                         | 108 (А)                                | 110   |     | 2,85                      | 2,81       | 2,72       |
|                             | 114 (Б)                                | 116   |     | 2,73                      | 2,66       | 2,60       |
| 125                         | 133 (А)                                | 135   | 17  | 3,88                      | 3,84       | 3,70       |
|                             | 140 (Б)                                | 142   |     | 3,68                      | 3,59       | 3,50       |
| 150                         | 152 (А)                                | 154   |     | 4,63                      | 4,65       | 4,43       |
|                             | 159 (Б)                                | 161   |     | 4,39                      | 4,36       | 4,19       |
|                             | 168 (Б)                                | 170   |     | 4,09                      | 3,98       | 3,89       |
| (175)                       | 194                                    | 196   | 19  | 5,36                      | 5,33       | 5,14       |
| 200                         | 219                                    | 222   |     | 5,89                      | 5,86       | 5,65       |
| (225)                       | 245                                    | 245   |     | 6,60                      | 6,60       | 6,29       |
| 250                         | 273                                    | 273   | 20  | 7,67                      | 7,64       | 7,34       |
| 300                         | 325                                    | 325   |     | 10,28                     | 10,18      | 9,74       |
| 350                         | 377                                    | 377   | 22  | 12,58                     | 12,45      | 12,00      |
| 400                         | 426                                    | 426   | 24  | 15,20                     | 15,07      | 14,53      |
| (450)                       | 480                                    | 480   |     | 17,25                     | 17,04      | 16,52      |

## Размеры в мм

| Проход условный<br>$D_y$ | $P_y$ 0,6 МПа (6 кгс/см <sup>2</sup> ) |       |     |                           |            |            |
|--------------------------|--|-------|-----|---------------------------|------------|------------|
|                          | $d_n$                                  | $d_b$ | $b$ | Масса, кг                 |            |            |
|                          |  |       |     | с соединительным выступом | с выступом | с впадиной |
| 500                      | 530                                    | 530   | 25  | 19,72                     | 19,57      | 18,86      |
| 600                      | 630                                    | 630   |     | 26,24                     | 25,91      | 24,96      |
| (700)                    | 720                                    | 720   | 27  | 36,68                     | 36,27      | 35,28      |
| 800                      | 820                                    | 820   |     | 46,14                     | 45,66      | 43,65      |
| (900)                    | 920                                    | 920   | 29  | 55,10                     | —          | —          |
| 1000                     | 1020                                   | 1020  | 31  | 64,36                     |            |            |
| 1200                     | 1220                                   | 1220  | 34  | 99,03                     |            |            |
| 1400                     | 1420                                   | 1420  | 43  | 161,45                    |            |            |
| 1600                     | 1620                                   | 1620  | 48  | 203,05                    |            |            |

Таблица 3

## Размеры в мм

| Проход условный<br>$D_y$ | $P_y$ 1,0 МПа (10 кгс/см <sup>2</sup> ) |       |     |                           |            |            |
|--------------------------|---|-------|-----|---------------------------|------------|------------|
|                          | $d_n$                                   | $d_b$ | $b$ | Масса, кг                 |            |            |
|                          |   |       |     | с соединительным выступом | с выступом | с впадиной |
| 10                       | 14                                      | 15    | 10  | 0,46                      | 0,46       | 0,44       |
| 15                       | 18                                      | 19    |     | 0,51                      | 0,51       | 0,49       |
| 20                       | 25                                      | 26    | 12  | 0,74                      | 0,75       | 0,71       |
| 25                       | 32                                      | 33    |     | 0,89                      | 0,89       | 0,84       |
| 32                       | 38                                      | 39    | 14  | 1,40                      | 1,39       | 1,34       |
| 40                       | 45                                      | 46    | 15  | 1,71                      | 1,72       | 1,67       |
| 50                       | 57                                      | 59    |     | 2,06                      | 2,03       | 1,99       |

Размеры в мм

| Проход<br>условный<br>$D_y$ | $P_y$ 1,0 МПа (10 кгс/см <sup>2</sup> ) |       |       |                           |            |            |       |
|-----------------------------|---|-------|-------|---------------------------|------------|------------|-------|
|                             | $d_n$                                   | $d_b$ | $b$   | Масса, кг                 |            |            |       |
|                             |   |       |       | с соединительным выступом | с выступом | с впадиной |       |
| 65                          | 76                                      | 78    | 17    | 2,80                      | 2,77       | 2,69       |       |
| 80                          | 89                                      | 91    |       | 3,19                      | 3,13       | 3,08       |       |
| 100                         | 108 (А)                                 | 110   | 19    | 3,96                      | 3,94       | 3,76       |       |
|                             | 114 (Б)                                 | 116   |       | 3,81                      | 3,76       | 3,61       |       |
| 125                         | 133 (А)                                 | 135   | 21    | 5,40                      | 5,38       | 5,18       |       |
|                             | 140 (Б)                                 | 142   |       | 5,15                      | 5,08       | 4,93       |       |
| 150                         | 152 (А)                                 | 154   |       | 6,92                      | 6,97       | 6,62       |       |
|                             | 159 (Б)                                 | 161   |       | 6,62                      | 6,62       | 6,33       |       |
|                             | 168 (В)                                 | 170   |       | 6,24                      | 6,17       | 5,95       |       |
| (175)                       | 194                                     | 196   |       | 7,32                      | 7,31       | 7,02       |       |
| 200                         | 219                                     | 222   |       | 8,05                      | 8,04       | 7,71       |       |
| (225)                       | 245                                     | 245   |       | 9,30                      | 9,30       | 9,05       |       |
| 250                         | 273                                     | 273   |       | 23                        | 10,65      | 10,66      | 10,22 |
| 300                         | 325                                     | 325   |       | 24                        | 12,90      | 12,89      | 12,21 |
| 350                         | 377                                     | 377   | 15,85 |                           | 15,79      | 14,96      |       |
| 400                         | 426                                     | 426   | 26    | 21,56                     | 21,51      | 20,49      |       |
| (450)                       | 480                                     | 480   |       | 22,76                     | 22,68      | 21,67      |       |
| 500                         | 530                                     | 530   | 28    | 27,70                     | 28,02      | 26,86      |       |
| 600                         | 630                                     | 630   | 31    | 39,40                     | 39,26      | 37,48      |       |
| (700)                       | 720                                     | 720   | 34    | 59,46                     | 58,58      | 56,45      |       |
| 800                         | 820                                     | 820   | 37    | 79,16                     | 77,89      | 76,08      |       |
| (900)                       | 920                                     | 920   | 40    | 94,13                     | —          | —          |       |
| 1000                        | 1020                                    | 1020  | 43    | 118,43                    |            |            |       |
| 1200                        | 1222                                    | 1222  | 51    | 197,44                    |            |            |       |
| 1400                        | 1420                                    | 1420  | 60    | 278,92                    |            |            |       |
| 1600                        | 1620                                    | 1620  | 70    | 422,65                    |            |            |       |

## Размеры в мм

| Проход условный<br>$D_y$ | $P_y$ 1,6 МПа (16 кгс/см <sup>2</sup> ) |       |     |                           |            |            |
|--------------------------|---|-------|-----|---------------------------|------------|------------|
|                          | $d_n$                                   | $d_n$ | $b$ | Масса, кг                 |            |            |
|                          |   |       |     | с соединительным выступом | с выступом | с впадиной |
| 10                       | 14                                      | 15    | 12  | 0,54                      | 0,54       | 0,53       |
| 15                       | 18                                      | 19    |     | 0,61                      | 0,61       | 0,58       |
| 20                       | 25                                      | 26    | 14  | 0,86                      | 0,86       | 0,83       |
| 25                       | 32                                      | 33    | 16  | 1,17                      | 1,17       | 1,13       |
| 32                       | 38                                      | 39    |     | 1,58                      | 1,58       | 1,53       |
| 40                       | 45                                      | 46    | 17  | 1,96                      | 1,93       | 1,89       |
| 50                       | 57                                      | 59    | 19  | 2,58                      | 2,54       | 2,50       |
| 65                       | 76                                      | 78    | 21  | 3,42                      | 3,38       | 3,30       |
| 80                       | 89                                      | 91    |     | 3,71                      | 3,71       | 3,70       |
| 100                      | 108 (А)                                 | 110   | 23  | 4,73                      | 4,72       | 4,53       |
|                          | 114 (Б)                                 | 116   |     | 4,55                      | 4,51       | 4,35       |
| 125                      | 133 (А)                                 | 135   | 25  | 6,38                      | 6,38       | 6,15       |
|                          | 140 (Б)                                 | 142   |     | 6,08                      | 6,03       | 5,85       |
| 150                      | 152 (А)                                 | 154   |     | 8,16                      | 8,21       | 7,87       |
|                          | 159 (Б)                                 | 161   |     | 7,81                      | 7,81       | 7,52       |
|                          | 168 (Б)                                 | 170   |     | 7,36                      | 7,29       | 7,07       |
| (175)                    | 194                                     | 196   |     | 8,64                      | 8,63       | 8,34       |
| 200                      | 219                                     | 222   | 27  | 10,10                     | 10,21      | 9,88       |
| (225)                    | 245                                     | 245   |     | 11,70                     | 12,08      | 11,66      |
| 250                      | 273                                     | 273   | 28  | 14,49                     | 14,48      | 14,06      |
| 300                      | 325                                     | 325   |     | 17,78                     | 17,59      | 17,12      |
| 350                      | 377                                     | 377   | 30  | 22,88                     | 22,65      | 21,99      |
| 400                      | 426                                     | 426   | 34  | 31,00                     | 30,76      | 29,94      |
| (450)                    | 480                                     | 480   | 38  | 39,64                     | 39,08      | 38,55      |



## Размеры в мм

| Проход<br>условный<br>$D_y$ | $P_y$ 1,6 МПа (16 кгс/см <sup>2</sup> ) |       |     |                           |            |            |
|-----------------------------|---|-------|-----|---------------------------|------------|------------|
|                             | $d_n$                                   | $d_b$ | $b$ | Масса, кг                 |            |            |
|                             |   |       |     | с соединительным выступом | с выступом | с впадиной |
| 500                         | 530                                     | 530   | 44  | 57,01                     | 56,17      | 55,74      |
| 600                         | 630                                     | 630   | 45  | 80,03                     | 79,03      | 78,80      |
| (700)                       | 720                                     | 720   | 47  | 84,21                     | 84,34      | 83,06      |
| 800                         | 820                                     | 820   | 49  | 104,41                    | 103,15     | 101,34     |
| (900)                       | 920                                     | 920   | 54  | 128,60                    | —          | —          |
| 1000                        | 1020                                    | 1020  | 58  | 179,37                    |            |            |
| 1200                        | 1220                                    | 1220  | 71  | 297,78                    |            |            |

Таблица 5

## Размеры в мм

| Проход<br>условный<br>$D_y$ | $P_y$ 2,5 МПа (25 кгс/см <sup>2</sup> ) |       |     |                           |            |            |
|-----------------------------|---|-------|-----|---------------------------|------------|------------|
|                             | $d_n$                                   | $d_b$ | $b$ | Масса, кг                 |            |            |
|                             |   |       |     | с соединительным выступом | с выступом | с впадиной |
| 10                          | 14                                      | 15    | 14  | 0,63                      | 0,64       | 0,61       |
| 15                          | 18                                      | 19    |     | 0,70                      | 0,71       | 0,68       |
| 20                          | 25                                      | 26    | 16  | 0,98                      | 0,97       | 0,94       |
| 25                          | 32                                      | 33    |     | 1,17                      | 1,17       | 1,13       |
| 32                          | 38                                      | 39    | 18  | 1,77                      | 1,76       | 1,72       |
| 40                          | 45                                      | 46    | 19  | 2,18                      | 2,15       | 2,11       |
| 50                          | 57                                      | 59    | 21  | 2,71                      | 2,80       | 2,76       |
| 65                          | 76                                      | 78    |     | 3,22                      | 3,21       | 3,14       |
| 80                          | 89                                      | 91    | 23  | 4,06                      | 4,00       | 3,95       |

## Размеры в мм

| Проход<br>условный<br>$D_y$ | $R_y 2,5 \text{ МПа (25 кгс/см}^2\text{)}$ |       |     |                           |            |            |
|-----------------------------|--|-------|-----|---------------------------|------------|------------|
|                             | $d_n$                                      | $d_b$ | $b$ | Масса, кг                 |            |            |
|                             |  |       |     | с соединительным выступом | с выступом | с впадиной |
| 100                         | 108 (А)                                    | 110   | 25  | 5,92                      | 5,89       | 5,72       |
|                             | 114 (Б)                                    | 116   |     | 5,72                      | 5,66       | 5,52       |
| 125                         | 133 (А)                                    | 135   | 27  | 8,26                      | 8,25       | 8,23       |
|                             | 140 (Б)                                    | 142   |     | 7,94                      | 8,07       | 7,91       |
| 150                         | 152 (А)                                    | 154   | 27  | 10,51                     | 10,50      | 10,22      |
|                             | 159 (Б)                                    | 161   |     | 10,12                     | 10,07      | 9,83       |
|                             | 168 (В)                                    | 170   |     | 9,63                      | 9,51       | 9,34       |
| (175)                       | 194  | 196   | 29  | 11,49                     | 11,43      | 11,19      |
| 200                         | 219  | 222   |     | 13,34                     | 13,24      | 13,01      |
| (225)                       | 245  | 245   | 31  | 16,93                     | 16,82      | 16,52      |
| 250                         | 273  | 273   |     | 18,90                     | 18,78      | 18,52      |
| 300                         | 325  | 325   | 32  | 23,95                     | 23,53      | 23,29      |
| 350                         | 377  | 377   | 38  | 34,35                     | 34,57      | 34,18      |
| 400                         | 426  | 426   | 40  | 44,62                     | 44,01      | 43,56      |
| (450)                       | 480  | 480   | 44  | 51,80                     | 51,10      | 50,71      |
| 500                         | 530  | 530   | 48  | 67,30                     | 66,63      | 66,36      |
| 600                         | 630  | 630   | 49  | 90,87                     | 89,13      | 88,91      |
| (700)                       | 720  | 720   | 55  | 126,82                    | 124,92     | 124,11     |
| 800                         | 820  | 820   | 63  | 181,43                    | 174,52     | 174,15     |

Примечания к табл. 1—5:

1. Фланцы с условными проходами, указанными в скобках, не допускаются применять для арматуры общего назначения.

2. Масса рассчитана по номинальным размерам фланца.

3. Фланцы должны изготавливаться с уплотнительными поверхностями исполнений 1, 2, 3 и присоединительными размерами по ГОСТ 12815—80.

Допускается изготовление фланцев с уплотнительными поверхностями исполнений 4, 5, 8 и 9.

Пример условного обозначения при заказе круглого стального плоского приварного фланца  $D_y$  50 мм на  $P_y$  1,0 МПа (10 кгс/см<sup>2</sup>) из стали 25, исполнения 1 (с соединительным выступом):

*Фланец 1—50—10 ст. 25 ГОСТ 12820—80*

То же, квадратного:

*Фланец квадратный 1—50—10 ст. 25 ГОСТ 12820—80*

При заказе фланцев с шипом-пазом под фторопластовые прокладки к условному обозначению следует добавлять букву Ф после обозначения условного давления.

При заказе фланцев  $D_y$  100, 125, 150 мм к условному обозначению следует добавлять после обозначения условного прохода соответствующую букву из табл. 1—5.

**(Измененная редакция, Изм. № 2).**

4. Фланцы рекомендуется изготавливать ковкой, штамповкой, методом кислородной и плазменно-дуговой резки, гибкой из полосового проката с последующей сваркой стыка.

Допускается изготавливать фланцы другими методами.

5. Предельные отклонения размеров:

$d_b$  — по Н 14 (при получении штамповкой — по классу ГОСТ 7505—89);

$b$  — для штампованных фланцев, а также изготавливаемых методом гибки из полосового проката с последующей сваркой стыка и горячей рихтовкой — по классу точности Т4 ГОСТ 7505—89. При этом допускается усиление шва, которое при определении предельного отклонения не учитывается.

4, 5. **(Измененная редакция, Изм. № 4).**

6. Неуказанные размеры и предельные отклонения — по рабочим чертежам, утвержденным в установленном порядке.

7. Допускается применение труб других диаметров.

8. Допускается для фланцев  $D_y > 200$  мм расточка внутреннего диаметра по фактическому наружному диаметру трубы с зазором на сторону не более 2,5 мм; для фланцев  $D_y \leq 200$  мм допускается выполнение внутреннего диаметра без зазора с трубой.

9. **(Исключен, Изм. № 2).**

10. Технические требования, материал фланцев, крепежных деталей и прокладок, а также маркировка, упаковка, транспортирование по ГОСТ 12816—80.

11. Коды ОКП указаны в приложении.

КОДЫ ОКП

| Обозначение фланца    |            | Фланцы из углеродистой и легированной стали | Фланцы из коррозионно-стойкой стали |
|-----------------------|------------|---|-------------------------------------|
|                       |            | Коды ОКП                                    |                                     |
| <b>Круглые фланцы</b> |            |   |                                     |
| 1-10-2,5;             | 2-10-2,5;  | 37 9941 4058 06                             | 37 9941 5001 08                     |
| 1-15-2,5;             | 2-15-2,5;  | 37 9941 4059 05                             | 37 9941 5002 07                     |
| 1-20-2,5;             | 2-20-2,5;  | 37 9941 4060 01                             | 37 9941 5003 06                     |
| 1-25-2,5;             | 2-25-2,5;  | 37 9941 4061 00                             | 37 9941 5004 05                     |
| 1-32-2,5;             | 2-32-2,5;  | 37 9941 4062 10                             | 37 9941 5005 04                     |
| 1-40-2,5;             | 2-40-2,5;  | 37 9941 4063 09                             | 37 9941 5004 03                     |
| 1-50-2,5;             | 2-50-2,5;  | 37 9941 4064 08                             | 37 9941 5005 02                     |
| 1-65-2,5;             | 2-65-2,5;  | 37 9941 4065 07                             | 37 9941 5006 01                     |
| 1-80-2,5;             | 2-80-2,5;  | 37 9941 4066 06                             | 37 9941 5007 00                     |
| 1-100-2,5;            | 2-100-2,5; | 37 9941 4067 05                             | 37 9941 5008 10                     |
| 1-125-2,5;            | 2-125-2,5; | 37 9941 4068 04                             | 37 9941 5009 09                     |
| 1-150-2,5;            | 2-150-2,5; | 37 9941 4069 03                             | 37 9941 5010 07                     |
| 1-175-2,5;            | 2-175-2,5; | 37 9941 4070 10                             | 37 9941 5011 06                     |
| 1-200-2,5;            | 2-200-2,5; | 37 9941 4071 09                             | 37 9941 5012 05                     |
| 1-225-2,5;            | 2-225-2,5; | 37 9941 4072 08                             | 37 9941 5013 04                     |
| 1-250-2,5;            | 2-250-2,5; | 37 9941 4073 07                             | 37 9941 5014 03                     |
| 1-300-2,5;            | 2-300-2,5; | 37 9941 4074 06                             | 37 9941 5015 02                     |

| Обозначение фланца       | Фланцы из углеродистой и легированной стали |                 | Фланцы из коррозионно-стойкой стали |
|--------------------------|---|-----------------|-------------------------------------|
|                          | Коды ОКП                                    |                 |                                     |
| <b>Круглые фланцы</b>    |   |                 |                                     |
| 1—350—2,5;               | 3—350—2,5                                   | 37 9941 4075 05 | 37 9941 5016 01                     |
| 1—400—2,5;               | 3—400—2,5                                   | 37 9941 4076 04 | 37 9941 5017 00                     |
| 1—450—2,5;               | 3—450—2,5                                   | 37 9941 4077 03 | 37 9941 5018 10                     |
| 1—500—2,5;               | 3—500—2,5                                   | 37 9941 4078 02 | 37 9941 5019 09                     |
| 1—600—2,5;               | 3—600—2,5                                   | 37 9941 4079 01 | 37 9941 5020 05                     |
| 1—700—2,5;               | 3—700—2,5                                   | 37 9941 4080 08 | 37 9941 5021 04                     |
| 1—800—2,5;               | 3—800—2,5                                   | 37 9941 4081 07 | 37 9941 5022 03                     |
| 1—900—2,5;               |   | 37 9941 4082 06 | 37 9941 5023 02                     |
| 1—1000—2,5               |   | 37 9941 4083 05 | 37 9941 5024 01                     |
| 1—1200—2,5               |   | 37 9941 4084 04 | 37 9941 5025 00                     |
| 1—1400—2,5               |   | 38 9941 4085 03 | 37 9941 5026 10                     |
| 1—1600—2,5               |   | 37 9941 4086 02 | 37 9941 5027 09                     |
| 1—1800—2,5               |   | 37 9941 4609 08 | 37 9941 5469 09                     |
| 1—2000—2,5               |   | 37 9941 4610 04 | 37 9941 5470 05                     |
| 1—2200—2,5               |   | 37 9941 4611 03 | 37 9941 5471 04                     |
| 1—2400—2,5               |   | 37 9941 4612 02 | 37 9941 5472 03                     |
| <b>Квадратные фланцы</b> |   |                 |                                     |
| 1—10—2,5;                | 2—10—2,5;                                   | 37 9955 4001 08 | 37 9955 5001 04                     |
| 1—15—2,5;                | 2—15—2,5;                                   | 37 9955 4002 07 | 37 9955 5002 03                     |
| 1—20—2,5;                | 2—20—2,5;                                   | 37 9955 4003 06 | 37 9955 5003 02                     |

| Обозначение фланца       | Фланцы из углеродистой и легированной стали | Фланцы из коррозионно-стойкой стали |
|--------------------------|---|-------------------------------------|
|                          |   | Коды ОКП                            |
| <b>Квадратные фланцы</b> |   |                                     |
| 1-25-2,5;                | 37 9955 4004 05                             | 37 9955 5004 01                     |
| 1-32-2,5;                | 37 9955 4005 04                             | 37 9955 5005 00                     |
| 1-40-2,5;                | 37 9955 4006 03                             | 37 9955 5006 10                     |
| 1-50-2,5;                | 37 9955 4007 02                             | 37 9955 5007 09                     |
| 1-65-2,5;                | 37 9955 4008 01                             | 37 9955 5008 08                     |
| 1-80-2,5;                | 37 9955 4009 00                             | 37 9955 5009 07                     |
| 1-100-2,5;               | 37 9955 4010 07                             | 37 9955 5010 03                     |
| <b>Круглые фланцы</b>    |   |                                     |
| 1-10-6;                  | 37 9941 4087 01                             | 37 9941 5028 08                     |
| 1-15-6;                  | 37 9941 4088 00                             | 37 9941 5029 07                     |
| 1-20-6;                  | 37 9941 4089 10                             | 37 9941 5030 03                     |
| 1-25-6;                  | 37 9941 4090 06                             | 37 9941 5031 02                     |
| 1-32-6;                  | 37 9941 4091 05                             | 37 9941 5032 01                     |
| 1-40-6;                  | 37 9941 4092 04                             | 37 9941 5033 00                     |
| 1-50-6;                  | 37 9941 4093 03                             | 37 9941 5034 10                     |
| 1-65-6;                  | 37 9941 4094 02                             | 37 9941 5035 09                     |
| 1-80-6;                  | 37 9941 4095 01                             | 37 9941 5036 08                     |
| 1-100-6;                 | 37 9941 4096 00                             | 37 9941 5037 07                     |
| 1-125-6;                 | 37 9941 4097 10                             | 37 9941 5038 06                     |
| 1-150-6;                 | 37 9941 4098 09                             | 37 9941 5039 05                     |

| Обозначение фланца       |          | Фланцы из углеродистой и легированной стали | Фланцы из коррозионно-стойкой стали |
|--------------------------|----------|---|-------------------------------------|
|                          |          | Коды ОКП                                    |                                     |
| <b>Круглые фланцы</b>    |          |   |                                     |
| 1—175—6;                 | 2—175—6; | 37 9941 4099 08                             | 37 9941 5040 04                     |
| 1—200—6;                 | 2—200—6; | 37 9941 4100 10                             | 37 9941 5041 00                     |
| 1—225—6;                 | 2—225—6; | 37 9941 4101 09                             | 37 9941 5042 10                     |
| 1—250—6;                 | 2—250—6; | 37 9941 4102 08                             | 37 9941 5043 09                     |
| 1—300—6;                 | 2—300—6; | 37 9941 4103 07                             | 37 9941 5044 08                     |
| 1—350—6;                 | 2—350—6; | 37 9941 4104 06                             | 37 9941 5045 07                     |
| 1—400—6;                 | 2—400—6; | 37 9941 4105 05                             | 37 9941 5046 06                     |
| 1—450—6;                 | 2—450—6; | 37 9941 4106 04                             | 37 9941 5047 05                     |
| 1—500—6;                 | 2—500—6; | 37 9941 4107 03                             | 37 9941 5048 04                     |
| 1—600—6;                 | 2—600—6; | 37 9941 4108 02                             | 37 9941 5049 03                     |
| 1—700—6;                 | 2—700—6; | 37 9941 4109 01                             | 37 9941 5050 10                     |
| 1—800—6;                 | 2—800—6; | 37 9941 4110 08                             | 37 9941 5051 09                     |
| 1—900—6;                 |          | 37 9941 4111 07                             | 37 9941 5052 08                     |
| 1—1000—6;                |          | 37 9941 4112 06                             | 37 9941 5053 07                     |
| 1—1200—6;                |          | 37 9941 4613 01                             | 37 9941 5473 02                     |
| 1—1400—6;                |          | 37 9941 4614 00                             | 37 9941 5474 01                     |
| 1—1600—6;                |          | 37 9941 4615 10                             | 37 9941 5475 00                     |
| <b>Квадратные фланцы</b> |          |   |                                     |
| 1—10—6;                  | 2—10—6;  | 37 9955 4011 06                             | 37 9955 5011 02                     |
| 1—15—6;                  | 2—15—6;  | 37 9955 4012 05                             | 37 9955 5012 01                     |

| Обозначение фланца       | Коды ОКП                                    |                                     |
|--------------------------|---|-------------------------------------|
|                          | Фланцы из углеродистой и легированной стали | Фланцы из коррозионно-стойкой стали |
| <b>Квадратные фланцы</b> |   |                                     |
| 1-20-6;                  | 37 9955 4013 04                             | 37 9955 5013 00                     |
| 1-25-6;                  | 37 9955 4014 03                             | 37 9955 5014 10                     |
| 1-32-6;                  | 37 9955 4015 02                             | 37 9955 5015 09                     |
| 1-40-6;                  | 37 9955 4016 01                             | 37 9955 5016 08                     |
| 1-50-6;                  | 37 9955 4017 00                             | 37 9955 5017 07                     |
| 1-65-6;                  | 37 9955 4018 10                             | 37 9955 5018 06                     |
| 1-80-6;                  | 37 9955 4019 09                             | 37 9955 5019 05                     |
| 1-100-6;                 | 37 9955 4020 05                             | 37 9955 5020 01                     |
| <b>Круглые фланцы</b>    |   |                                     |
| 1-10-10;                 | 37 9941 4113 05                             | 37 9941 5054 06                     |
| 1-15-10;                 | 37 9941 4114 04                             | 37 9941 5055 05                     |
| 1-20-10;                 | 37 9941 4115 03                             | 37 9941 5056 04                     |
| 1-25-10;                 | 37 9941 4116 02                             | 37 9941 5057 03                     |
| 1-32-10;                 | 37 9941 4117 01                             | 37 9941 5058 02                     |
| 1-40-10;                 | 37 9941 4118 00                             | 37 9941 5059 01                     |
| 1-50-10;                 | 37 9941 4119 10                             | 37 9941 5060 08                     |
| 1-65-10;                 | 37 9941 4120 06                             | 37 9941 5061 07                     |
| 1-80-10;                 | 37 9941 4121 05                             | 37 9941 5062 06                     |
| 1-100-10;                | 37 9941 4122 04                             | 37 9941 5063 05                     |
| 1-125-10;                | 37 9941 4123 03                             | 37 9941 5064 04                     |
| 1-150-10;                | 37 9941 4124 02                             | 37 9941 5065 03                     |



| Обозначение фланца       |          | Продолжение                                 |                                     |
|--------------------------|----------|---|-------------------------------------|
|                          |          | Фланцы из углеродистой и легированной стали | Фланцы из коррозионно-стойкой стали |
|                          |          | Коды ОКП                                    |                                     |
| <b>Круглые фланцы</b>    |          |   |                                     |
| 1—175—10;                | 3—175—10 | 37 9941 4125 01                             | 37 9941 5066 02                     |
| 1—200—10;                | 3—200—10 | 37 9941 4126 00                             | 37 9941 5067 01                     |
| 1—225—10;                | 3—225—10 | 37 9941 4127 10                             | 37 9941 5068 00                     |
| 1—250—10;                | 3—250—10 | 37 9941 4128 09                             | 37 9941 5069 10                     |
| 1—300—10;                | 3—300—10 | 37 9941 4129 08                             | 37 9941 5070 06                     |
| 1—350—10;                | 3—350—10 | 37 9941 4130 04                             | 37 9941 5071 05                     |
| 1—400—10;                | 3—400—10 | 37 9941 4131 03                             | 37 9941 5073 03                     |
| 1—500—10;                | 3—500—10 | 37 9941 4132 00                             | 37 9941 5074 02                     |
| 1—600—10;                | 3—600—10 | 37 9941 4133 01                             | 37 9941 5075 01                     |
| 1—700—10;                | 3—700—10 | 37 9941 4616 09                             | 37 9941 5476 10                     |
| 1—800—10;                | 3—800—10 | 37 9941 4617 08                             | 37 9941 5477 09                     |
| 1—900—10;                |          | 37 9941 4618 07                             | 37 9941 5478 08                     |
| 1—1000—10;               |          | 37 9941 4619 06                             | 37 9941 5479 07                     |
| 1—1200—10;               |          | 37 9941 4620 02                             | 37 9941 5480 03                     |
| 1—1400—10;               |          | 37 9941 4621 01                             | 37 9941 5481 02                     |
| 1—1600—10;               |          | 37 9941 4622 00                             | 37 9941 5482 01                     |
| <b>Квадратные фланцы</b> |          |   |                                     |
| 1—10—10;                 | 3—10—10  | 37 9955 4021 04                             | 37 9955 5021 00                     |
| 1—15—10;                 | 3—15—10  | 37 9955 4022 03                             | 37 9955 5022 10                     |
| 1—20—10;                 | 3—20—10  | 37 9955 4023 02                             | 37 9955 5023 09                     |
| 1—25—10;                 | 3—25—10  | 37 9955 4024 01                             | 37 9955 5024 08                     |

| Обозначение фланца       |           | Фланцы из углеродистой и легированной стали | Фланцы из коррозионно-стойкой стали |
|--------------------------|-----------|---|-------------------------------------|
|                          |           | Коды ОКП                                    |                                     |
| <b>Квадратные фланцы</b> |           |   |                                     |
| 1—32—10;                 | 2—32—10;  | 37 9955 4025 00                             | 37 9955 5025 07                     |
| 1—40—10;                 | 2—40—10;  | 37 9955 4026 10                             | 37 9955 5026 06                     |
| 1—50—10;                 | 2—50—10;  | 37 9955 4027 09                             | 37 9955 5027 05                     |
| 1—65—10;                 | 2—65—10;  | 37 9955 4028 08                             | 37 9955 5028 04                     |
| 1—80—10;                 | 2—80—10;  | 37 9955 4029 07                             | 37 9955 5029 03                     |
| <b>Круглые фланцы</b>    |           |   |                                     |
| 1—10—16;                 | 2—10—16;  | 37 9941 4133 10                             | 37 9941 5076 00                     |
| 1—15—16;                 | 2—15—16;  | 37 9941 4134 09                             | 37 9941 5077 10                     |
| 1—20—16;                 | 2—20—16;  | 37 9941 4135 08                             | 37 9941 5078 09                     |
| 1—25—16;                 | 2—25—16;  | 37 9941 4136 07                             | 37 9941 5079 08                     |
| 1—32—16;                 | 2—32—16;  | 37 9941 4137 06                             | 37 9941 5080 04                     |
| 1—40—16;                 | 2—40—16;  | 37 9941 4138 05                             | 37 9941 5081 03                     |
| 1—50—16;                 | 2—50—16;  | 37 9941 4139 04                             | 37 9941 5082 02                     |
| 1—65—16;                 | 2—65—16;  | 37 9941 4140 02                             | 37 9941 5083 01                     |
| 1—80—16;                 | 2—80—16;  | 37 9941 4141 01                             | 37 9941 5084 00                     |
| 1—100—16;                | 2—100—16; | 37 9941 4142 00                             | 37 9941 5085 10                     |
| 1—125—16;                | 2—125—16; | 37 9941 4143 10                             | 37 9941 5086 09                     |
| 1—150—16;                | 2—150—16; | 37 9941 4144 09                             | 37 9941 5087 08                     |
| 1—175—16;                | 2—175—16; | 37 9941 4145 08                             | 37 9941 5088 07                     |
| 1—200—16;                | 2—200—16; | 37 9941 4146 07                             | 37 9941 5089 06                     |
| 1—225—16;                | 2—225—16; | 37 9941 4147 06                             | 37 9941 5090 02                     |

Продолжение

| Обозначение фланца       | Фланцы из углеродистой и легированной стали |          | Фланцы из коррозионно-стойкой стали |                 |
|--------------------------|---|----------|-------------------------------------|-----------------|
|                          | Коды ОКП                                    |          |                                     |                 |
| <b>Круглые фланцы</b>    |   |          |                                     |                 |
| 1-250-16;                | 2-250-16;                                   | 3-250-16 | 37 9941 4148 05                     | 37 9941 5091 01 |
| 1-300-16;                | 2-300-16;                                   | 3-300-16 | 37 9941 4149 04                     | 37 9941 5092 00 |
| 1-350-16;                | 2-350-16;                                   | 3-350-16 | 37 9941 4150 00                     | 37 9941 5093 10 |
| 1-400-16;                | 2-400-16;                                   | 3-400-16 | 37 9941 4151 10                     | 37 9941 5094 09 |
| 1-450-16;                | 2-450-16;                                   | 3-450-16 | 37 9941 4152 09                     | 37 9941 5095 08 |
| 1-500-16;                | 2-500-16;                                   | 3-500-16 | 37 9941 4153 08                     | 37 9941 5096 07 |
| 1-600-16;                | 2-600-16;                                   | 3-600-16 | 37 9941 4154 07                     | 37 9941 5097 06 |
| 1-700-16;                | 2-700-16;                                   | 3-700-16 | 37 9941 4623 10                     | 37 9941 5483 00 |
| 1-800-16;                | 2-800-16;                                   | 3-800-16 | 37 9941 4624 09                     | 37 9941 5484 10 |
| 1-900-16;                |   |          | 37 9941 4625 08                     | 37 9941 5485 09 |
| 1-1000-16;               |   |          | 37 9941 4626 07                     | 37 9941 5486 08 |
| 1-1200-16;               |   |          | 37 9941 4627 06                     | 37 9941 5487 07 |
| <b>Квадратные фланцы</b> |   |          |                                     |                 |
| 1-10-16;                 | 2-10-16;                                    | 3-10-16  | 37 9955 4030 03                     | 37 9955 5030 10 |
| 1-15-16;                 | 2-15-16;                                    | 3-15-16  | 37 9955 4031 02                     | 37 9955 5031 09 |
| 1-20-16;                 | 2-20-16;                                    | 3-20-16  | 37 9955 4032 01                     | 37 9955 5032 08 |
| 1-25-16;                 | 2-25-16;                                    | 3-25-16  | 37 9955 4033 00                     | 37 9955 5033 07 |
| 1-32-16;                 | 2-32-16;                                    | 3-32-16  | 37 9955 4034 10                     | 37 9955 5034 06 |
| 1-40-16;                 | 2-40-16;                                    | 3-40-16  | 37 9955 4035 09                     | 37 9955 5035 05 |
| 1-50-16;                 | 2-50-16;                                    | 3-50-16  | 37 9955 4036 08                     | 37 9955 5036 04 |
| 1-65-16;                 | 2-65-16;                                    | 3-65-16  | 37 9955 4037 07                     | 37 9955 5037 03 |
| 1-80-16;                 | 2-80-16;                                    | 3-80-16  | 37 9955 4038 06                     | 37 9955 5038 02 |

| Обозначение фланца    | Коды ОКП                                    |                                     |
|-----------------------|---|-------------------------------------|
|                       | Фланцы из углеродистой и легированной стали | Фланцы из коррозионно-стойкой стали |
| <b>Круглые фланцы</b> |   |                                     |
| 1-10-25;              | 3-10-25                                     | 37 9941 4155 06                     |
| 1-15-25;              | 3-15-25                                     | 37 9941 4156 05                     |
| 1-20-25;              | 3-20-25                                     | 37 9941 4157 04                     |
| 1-25-25;              | 3-25-25                                     | 37 9941 4158 03                     |
| 1-32-25;              | 3-32-25                                     | 37 9941 4159 02                     |
| 1-40-25;              | 3-40-25                                     | 37 9941 4160 09                     |
| 1-50-25;              | 3-50-25                                     | 37 9941 4161 08                     |
| 1-65-25;              | 3-65-25                                     | 37 9941 4162 07                     |
| 1-80-25;              | 3-80-25                                     | 37 9941 4163 06                     |
| 1-100-25;             | 3-100-25                                    | 37 9941 4164 05                     |
| 1-125-25;             | 3-125-25                                    | 37 9941 4165 04                     |
| 1-150-25;             | 3-150-25                                    | 37 9941 4166 03                     |
| 1-175-25;             | 3-175-25                                    | 37 9941 4167 02                     |
| 1-200-25;             | 3-200-25                                    | 37 9941 4168 01                     |
| 1-225-25;             | 3-225-25                                    | 37 9941 4169 00                     |
| 1-250-25;             | 3-250-25                                    | 37 9941 4170 07                     |
| 1-300-25;             | 3-300-25                                    | 37 9941 4171 06                     |
| 1-350-25;             | 3-350-25                                    | 37 9941 4172 05                     |
| 1-400-25;             | 3-400-25                                    | 37 9941 4173 04                     |
| 1-450-25;             | 3-450-25                                    | 37 9941 4174 03                     |
| 1-500-25;             | 3-500-25                                    | 37 9941 4175 02                     |
| 1-600-25;             | 3-600-25                                    | 37 9941 4628 05                     |
| 1-700-25;             | 3-700-25                                    | 37 9941 4629 04                     |
| 1-800-25;             | 3-800-25                                    | 37 9941 4630 00                     |
|                       |   | 37 9941 5098 05                     |
|                       |   | 37 9941 5099 04                     |
|                       |   | 37 9941 5100 06                     |
|                       |   | 37 9941 5101 05                     |
|                       |   | 37 9941 5102 04                     |
|                       |   | 37 9941 5103 03                     |
|                       |   | 37 9941 5104 02                     |
|                       |   | 37 9941 5105 01                     |
|                       |   | 37 9941 5106 00                     |
|                       |   | 37 9941 5107 10                     |
|                       |   | 37 9941 5108 09                     |
|                       |   | 37 9941 5109 08                     |
|                       |   | 37 9941 5110 04                     |
|                       |   | 37 9941 5111 03                     |
|                       |   | 37 9941 5112 02                     |
|                       |   | 37 9941 5113 01                     |
|                       |   | 37 9941 5114 00                     |
|                       |   | 37 9941 5115 10                     |
|                       |   | 37 9941 5116 09                     |
|                       |   | 37 9941 5117 08                     |
|                       |   | 37 9941 5118 07                     |
|                       |   | 37 9941 5488 06                     |
|                       |   | 37 9941 5489 05                     |
|                       |   | 37 9941 5490 01                     |

Продолжение

| Обозначение фланца | Фланцы из углеродистой и легированной стали |         | Фланцы из коррозионно-стойкой стали |                 |
|--------------------|---|---------|-------------------------------------|-----------------|
|                    | Коды ОКП                                    |         |                                     |                 |
| Квадратные фланцы  | 1-10-25;                                    | 3-10-25 | 37 9955 4039 05                     | 37 9955 5039 01 |
|                    | 1-15-25;                                    | 3-15-25 | 37 9955 4040 01                     | 37 9955 5040 08 |
|                    | 1-20-25;                                    | 3-20-25 | 37 9955 4041 00                     | 37 9955 5041 07 |
|                    | 1-25-25;                                    | 3-25-25 | 37 9955 4042 10                     | 37 9955 5042 06 |
|                    | 1-32-25;                                    | 3-32-25 | 37 9955 4043 09                     | 37 9955 5043 05 |
|                    | 1-40-25;                                    | 3-40-25 | 37 9955 4044 08                     | 37 9955 5044 04 |
|                    | 1-50-25;                                    | 3-50-25 | 37 9955 4045 07                     | 37 9955 5045 03 |
|                    |   |         |                                     |                 |
|                    |   |         |                                     |                 |
|                    |   |         |                                     |                 |

В случае изготовления фланцев с уплотнительной поверхностью шип—паз (исполнения 4, 5, 8 и 9) коды ОКП сохраняются.

(Измененная редакция, Изм. № 3).