

# Манометры коррозионностойкие виброустойчивые

Тип ТМ (ТВ, ТМВ), серия 21

Предназначены для измерения избыточного, вакуумметрического и мановакуумметрического давления агрессивных сред, с возможностью гидрозаполнения (виброустойчивый)



При измерении давления с высокими динамическими нагрузками прибор необходимо заполнить глицерином или силиконом

Прибор поставляется «сухой» (готовый к гидрозаполнению) или заполненный глицерином / силиконом (виброустойчивый) по требованию заказчика

Диаметр корпуса, мм

40, 50, 63, 100, 150, 160\*

\* — под заказ

Класс точности

Ø40, 50	2,5
Ø63	1,5
Ø100, 150, 160	1,0

Диапазон показаний давлений, МПа

ТМ	Ø40, 50	0...0,25 / 0,4 / 0,6 / 1 / 1,6 / 2,5 / 4 / 6 / 10 / 16 / 25 / 40
	Ø63	0...0,1 / 0,16 / 0,25 / 0,4 / 0,6 / 1 / 1,6 / 2,5 / 4 / 6 / 10 / 16 / 25 / 40 / 60 / 100
	Ø100, 150, 160	0...0,06 / 0,1 / 0,16 / 0,25 / 0,4 / 0,6 / 1 / 1,6 / 2,5 / 4 / 6 / 10 / 16 / 25 / 40 / 60 / 100
ТВ	Ø40, 63, 100, 150, 160	-0,1...0
ТМВ	Ø63	-0,1...0,15 / 0,3 / 0,5 / 0,9 / 1,5 / 2,4
	Ø100, 150, 160	-0,1...0,06 / 0,15 / 0,3 / 0,5 / 0,9 / 1,5 / 2,4

Рабочие диапазоны

Постоянная нагрузка: 3/4 шкалы

Переменная нагрузка: 2/3 шкалы

Кратковременная нагрузка: 110% шкалы

Диапазон рабочих температур, °С

Окружающая среда:

-60...+60 (без заполнения)

-20...+60 (с заполнением глицерином ПК-94)

-60...+60 (с заполнением силиконом ПМС-50)

Измеряемая среда:

-60...+200 (без заполнения)

-20...+100 (с заполнением глицерином ПК-94)

-60...+150 (с заполнением силиконом ПМС-50)

Корпус

IP65, нержавеющая сталь 08X17H13M2

Опция: IP67 (Ø100, 150, 160)

Кольцо

Нержавеющая сталь 08X17H13M2,

Ø40, 50, 63 — завальцованное

Ø63 — байонетное (опция)

Ø100, 150, 160 — байонетное

Штуцер, чувствительный элемент,

трибно-секторный механизм

Нержавеющая сталь 08X17H13M2

Циферблат

Алюминий, шкала черная на белом фоне

Стекло

Органическое

Опция: минеральное многослойное безопасное — триплекс (Ø100, 150, 160)

Корректор нуля

Опция: на стрелке (Ø100, 150, 160)

Присоединение

Радиальное — Ø40, 50, 63, 100, 150, 160

Осевое — Ø40, 50, 63

Эксцентрическое — Ø100, 150, 160

Резьба присоединения\*\*

Ø40	G <sup>1</sup> / <sub>8</sub> / M10x1
Ø50	G <sup>1</sup> / <sub>4</sub> / M12x1,5
Ø63	G <sup>1</sup> / <sub>4</sub> / M12x1,5
Ø100, 150, 160	G <sup>1</sup> / <sub>2</sub> / M20x1,5 / NPT <sup>1</sup> / <sub>2</sub>

\*\* — под заказ другие резьбы

Межповерочный интервал

2 года

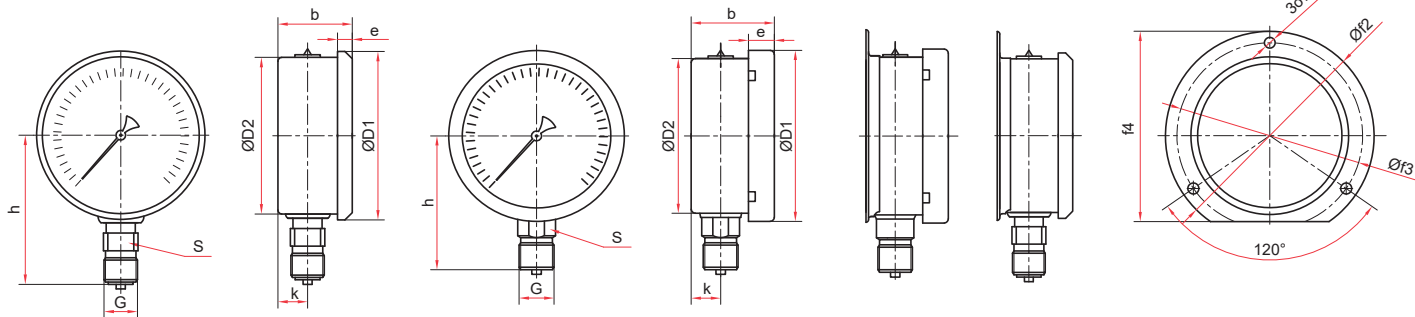
Техническая документация

ТУ 4212-001-4719015564-2008

ГОСТ 2405-88

Пример обозначения: ТМ — 521Р.10 (0–1,6 МПа) G<sup>1</sup>/<sub>2</sub> 1.0

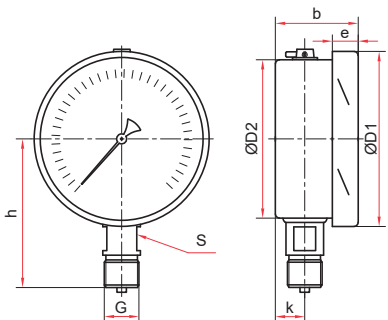
ТМ —	5	2	1	Р	1	0	(0–1,6 МПа)	G <sup>1</sup> / <sub>2</sub>	1,0	—			
Тип	ТМ	ТВ	ТМВ	Диаметр корпуса, мм	Материал корпуса	Материал штуцера и чувствительного элемента	Присоединение (расположение штуцера)	Гидрозаполнение	Электродоухватная приставка	Диапазон показаний давлений, МПа	Резьба присоединения	Класс точности	Опция
манометр	1	2	3	40	нержавеющая сталь	нержавеющая сталь	радиальное	нет	нет	0...0,06 / 0,1 / 0,16 / 0,25 / 0,4 / 0,6 / 1 / 1,6 / 2,5 / 4 / 6 / 10 / 16 / 25 / 40 / 60 / 100	G <sup>1</sup> / <sub>8</sub> / M10x1	2,5	—
вакуумметр	5	6	100	50	нержавеющая сталь	нержавеющая сталь	радиальное со скобой	глицерин	0	0,25 / 0,4 / 0,6 / 1 / 1,6 / 2,5 / 4 / 6 / 10 / 16 / 25 / 40 / 60 / 100	G <sup>1</sup> / <sub>4</sub> / M12x1,5	1,5	Байонет
мановакуумметр	1	2	150, 160	63	нержавеющая сталь	нержавеющая сталь	радиальное с задним фланцем	силикон	2	0,25 / 0,4 / 0,6 / 1 / 1,6 / 2,5 / 4 / 6 / 10 / 16 / 25 / 40 / 60 / 100	G <sup>1</sup> / <sub>4</sub> / M12x1,5	1,0	—
	1	2	150, 160	100	нержавеющая сталь	нержавеющая сталь	осевое	нет	0	-0,1...0,06 / 0,15 / 0,3 / 0,5 / 0,9 / 1,5 / 2,4	G <sup>1</sup> / <sub>2</sub> / M20x1,5 / NPT <sup>1</sup> / <sub>2</sub>	1,0	—
	1	2	150, 160	150, 160	нержавеющая сталь	нержавеющая сталь	осевое со скобой	нет	0	-0,1...0,06 / 0,15 / 0,3 / 0,5 / 0,9 / 1,5 / 2,4	G <sup>1</sup> / <sub>2</sub> / M20x1,5 / NPT <sup>1</sup> / <sub>2</sub>	1,0	—
	1	2	150, 160	150, 160	нержавеющая сталь	нержавеющая сталь	осевое с передним фланцем	нет	0	-0,1...0,06 / 0,15 / 0,3 / 0,5 / 0,9 / 1,5 / 2,4	G <sup>1</sup> / <sub>2</sub> / M20x1,5 / NPT <sup>1</sup> / <sub>2</sub>	1,0	—
	1	2	150, 160	150, 160	нержавеющая сталь	нержавеющая сталь	осевое с задним фланцем	нет	0	-0,1...0,06 / 0,15 / 0,3 / 0,5 / 0,9 / 1,5 / 2,4	G <sup>1</sup> / <sub>2</sub> / M20x1,5 / NPT <sup>1</sup> / <sub>2</sub>	1,0	—
	1	2	150, 160	150, 160	нержавеющая сталь	нержавеющая сталь	эксцентрическое	нет	0	-0,1...0,06 / 0,15 / 0,3 / 0,5 / 0,9 / 1,5 / 2,4	G <sup>1</sup> / <sub>2</sub> / M20x1,5 / NPT <sup>1</sup> / <sub>2</sub>	1,0	—
	1	2	150, 160	150, 160	нержавеющая сталь	нержавеющая сталь	эксцентрическое со скобой	нет	0	-0,1...0,06 / 0,15 / 0,3 / 0,5 / 0,9 / 1,5 / 2,4	G <sup>1</sup> / <sub>2</sub> / M20x1,5 / NPT <sup>1</sup> / <sub>2</sub>	1,0	—
	1	2	150, 160	150, 160	нержавеющая сталь	нержавеющая сталь	эксцентрическое с передним фланцем	нет	0	-0,1...0,06 / 0,15 / 0,3 / 0,5 / 0,9 / 1,5 / 2,4	G <sup>1</sup> / <sub>2</sub> / M20x1,5 / NPT <sup>1</sup> / <sub>2</sub>	1,0	—
	1	2	150, 160	150, 160	нержавеющая сталь	нержавеющая сталь	эксцентрическое с задним фланцем	нет	0	-0,1...0,06 / 0,15 / 0,3 / 0,5 / 0,9 / 1,5 / 2,4	G <sup>1</sup> / <sub>2</sub> / M20x1,5 / NPT <sup>1</sup> / <sub>2</sub>	1,0	—



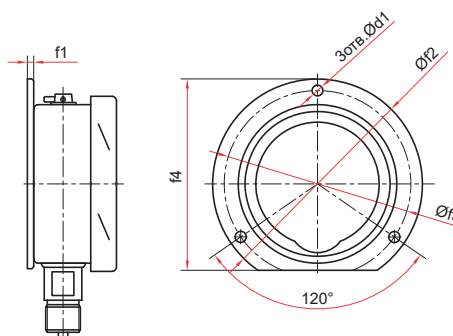
Радиальное присоединение, заваляцованные (Ø40, 50, 63 мм)

Радиальное присоединение байонетное кольцо (Ø63 мм)

Радиальное присоединение с задним фланцем (Ø63 мм)



Радиальное присоединение (Ø100, 150, 160 мм)



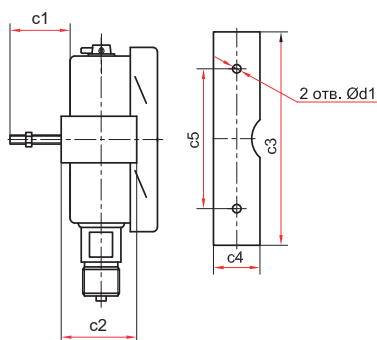
Радиальное присоединение с задним фланцем (Ø100, 150, 160 мм)

### Основные размеры (мм), вес (кг), объем (мл)

Тип	Ø	D1	D2	b	e	h	k	S	G	d1	f1	f2	f3	f4	Вес	Вес с заполнением	Объем заполняемой жидкости		
TM-121P	40	47	41	26	6	41	7	11	G <sup>1</sup> / <sub>8</sub> или M10x1						0,06	0,12	50		
TM-221P	50	58	52	29		55	11	13	G <sup>1</sup> / <sub>4</sub> или M12x1,5	—	—	—	—		0,10	0,20	80		
TM-321P	63	69	62	35	7	57	13	12; 14*		4,5	—	85	74	78		0,16	0,27	90	
TM-321PKT																0,19	0,30		
TM-321P Байонет		70	59	32	11	60	10	14		—	—	—	—	—		0,15	0,25		
TM-321PKT Байонет										4,5		85	74	78		0,18	0,29		
TM-521P		100	111	100	50	16	98	18		17	G <sup>1</sup> / <sub>2</sub> , M20x1,5 или NPT <sup>1</sup> / <sub>2</sub>	—	—	—	—		0,57		1,01
TM-521PKT									7			3	132	116	121		0,64		1,08
TM-621P	150 / 160**	161	150	53	19	123	19	—	—			—	—	—		0,91	1,87	770	
TM-621PKT								5,5	4			180	166	171		1,01	1,97		

\* — только на 100 МПа

\*\* — под заказ

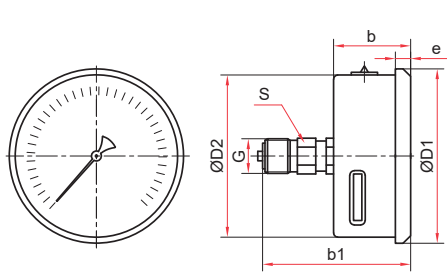


Радиальное присоединение со скобой (Ø100, 150, 160 мм)

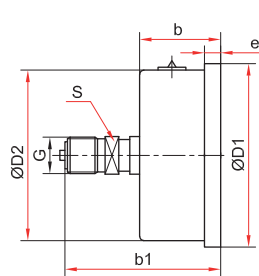
### Основные размеры (мм), вес (кг), объем (мл)

Тип	Ø	D1	D2	b	e	h	k	S	G	d1	c1	c2	c3	c4	c5	Вес	Вес с заполнением	Объем заполняемой жидкости
TM-521PC	100	111	100	50	16	98	18		G <sup>1</sup> / <sub>2</sub> , M20x1,5 или NPT <sup>1</sup> / <sub>2</sub>	7	30	38	128	26	50	1,01	1,45	350
TM-621PC	150 / 160*	161	150	53	19	123	19	17				39	165	28	105		1,83	2,89

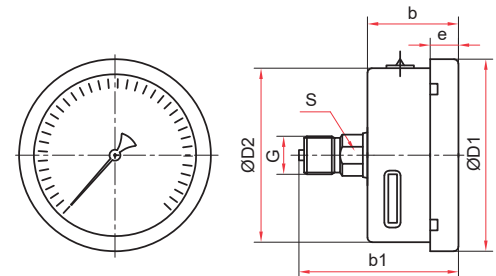
\* — под заказ



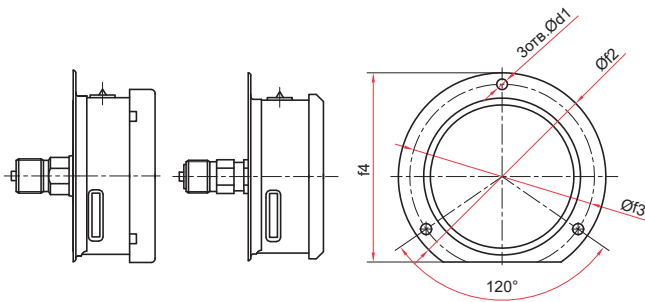
Осевое присоединение  
завальцованные (Ø40, 50, 63 мм)



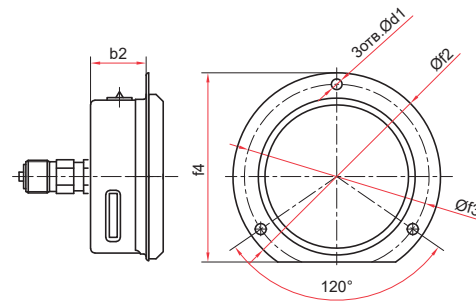
Осевое присоединение  
завальцованные на 100 МПа (Ø63 мм)



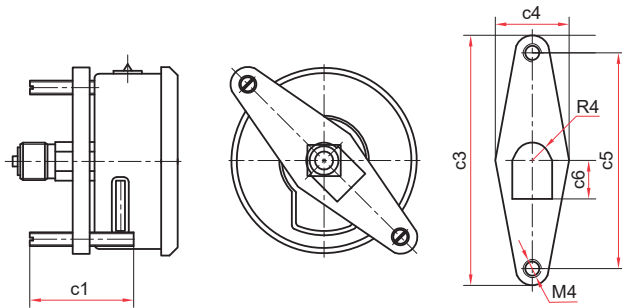
Осевое присоединение  
байонетное кольцо (Ø63 мм)



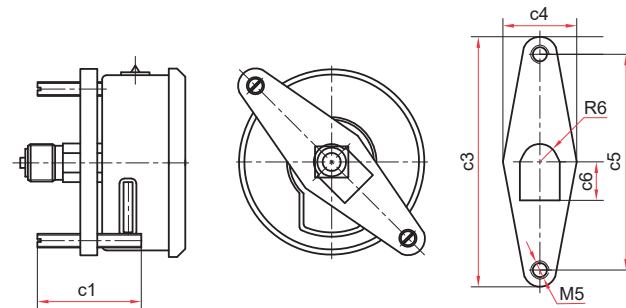
Осевое присоединение  
с задним фланцем (Ø63 мм)



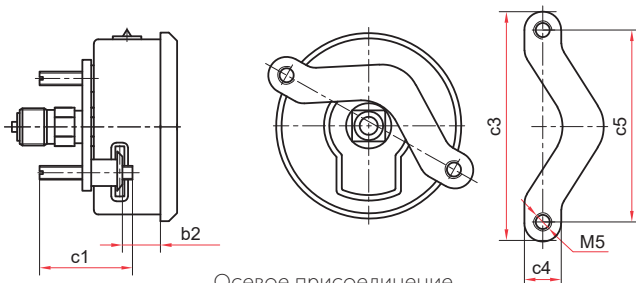
Осевое присоединение  
с передним фланцем, завальцованные (Ø63 мм)



Осевое присоединение  
со скобой тип 1, завальцованные (Ø40 мм)



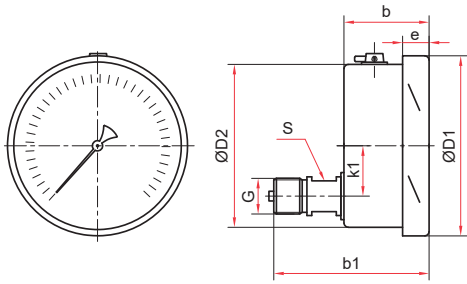
Осевое присоединение  
со скобой тип 1, завальцованные (Ø50, 63 мм)



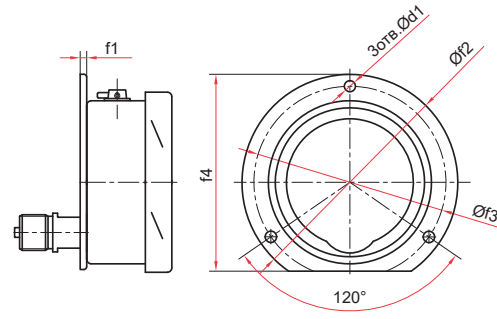
Осевое присоединение  
со скобой тип 2, завальцованные (Ø63 мм)

Основные размеры (мм), вес (кг), объем (мл)

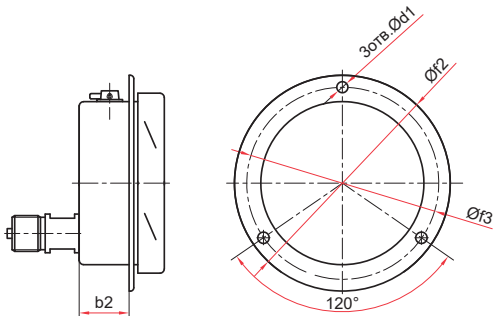
Тип	Ø	D1	D2	b	b1	b2	e	S	G	d1	f2	f3	f4	c1	c3	c4	c5	c6	Вес	Вес с заполнением	Объем заполняемой жидкости					
TM-121T	40	47	41	26	44		6	11	G <sup>1/8</sup> или M10x1					—	—	—	—	—	0,07	0,13	50					
TM-121TC тип 1																										
TM-221T	50	58	52	29	54		7							—	—	—	—	—	0,11	0,21	80					
TM-221TC тип 1																										
TM-321T	63	68	62	30	52	—	6													0,12	0,22	90				
TM-321T (100 МПа)																										
TM-321T Байонет							32	57		10	14	G <sup>1/4</sup> или M12x1,5												0,15	0,25	
TM-321TKT							30	52		6																
TM-321TKT Байонет							32	57		10			4,5	85	74	78									0,18	0,29
TM-321TKП									25																0,15	0,26
TM-321TC тип 1							30	52	—	6							35	83	32	71	14				0,14	0,25
TM-321TC тип 2									15																0,16	0,27



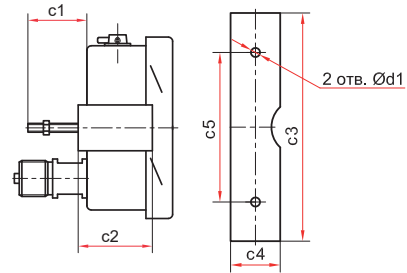
Эксцентрическое присоединение (Ø100, 150, 160 мм)



Эксцентрическое присоединение с задним фланцем (Ø100, 150, 160 мм)



Эксцентрическое присоединение с передним фланцем (Ø100, 150, 160 мм)

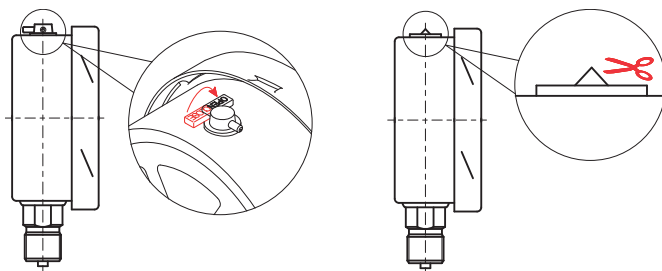


Эксцентрическое присоединение со скобой (Ø100, 150, 160 мм)

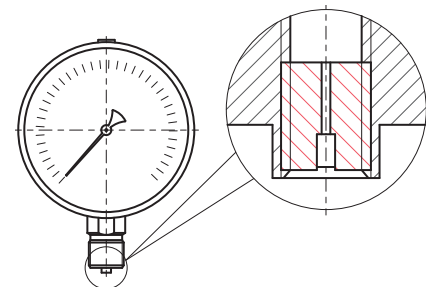
Основные размеры (мм), вес (кг), объем (мл)

Тип	Ø	D1	D2	b	b1	b2	e	k1	S	G	d1	f1	f2	f3	f4	c1	c2	c3	c4	c5	Вес	Вес с за-пол-нением	Объем за-полняе-мой жидкости											
ТМ-521ТЭ	100	111	52	97	33	17	33	17	17	G <sub>1/2</sub> , M20x1,5 или NPT <sub>1/2</sub>	—	—	—	—	—	—	—	—	—	—	—	0,54	0,98	350										
ТМ-521ТЭКТ											7	3	—	116	121	—	—	—	—	—	—	—	—		—	—	—	—	—	—	0,61	1,05		
ТМ-521ТЭКП											5,5	—	132	—	—	—	—	—	—	—	—	—	—		—	—	—	—	—	—	—	0,59	1,38	
ТМ-521ТЭС											7	—	—	—	—	—	—	—	—	30	38	128	26		50	—	—	—	—	—	—	0,61	1,05	
ТМ-621ТЭ	150 / 160*	161	150	55	101	42	19	32	17	G <sub>1/2</sub> , M20x1,5 или NPT <sub>1/2</sub>	—	—	—	—	—	—	—	—	—	—	—	—	0,82	1,78	770									
ТМ-621ТЭКТ											5,5	4	—	166	171	—	—	—	—	—	—	—	—	—		—	—	—	—	—	—	0,92	1,88	
ТМ-621ТЭКП											5,5	—	180	—	—	—	—	—	—	—	—	—	—	—		—	—	—	—	—	—	—	0,88	1,84
ТМ-621ТЭС											7	—	—	—	—	—	—	—	—	30	39	165	28	105		—	—	—	—	—	—	—	0,96	1,92

\* — под заказ



Для манометра с гидрозаполнением (Ø100, 150, 160 мм)



Демпфер для манометра (по умолчанию)

**!** После монтажа необходимо открыть клапан на пробке прибора (положение OPEN) или проколоть/срезать специальный выступ (в зависимости от типа пробки)

**!** Прибор может быть укомплектован указателем предельных значений (УПЗ) и контрольной стрелкой. Таблицу совместимости УПЗ и приборов см. на стр. 107, чертежи - на стр. 99