

Манометры виброустойчивые

Тип ТМ (ТВ, ТМВ), серия 20

Предназначены для измерения давления неагрессивных к медным сплавам жидких и газообразных, не вязких и не кристаллизующихся измеряемых сред в условиях повышенной вибрации и при измерении переменного давления. Корпус из нержавеющей стали, с возможностью гидрозаполнения (виброустойчивый)



! При измерении давления с высокими динамическими нагрузками прибор необходимо заполнить глицерином или силиконом

Прибор поставляется «сухой» (готовый к гидрозаполнению) или заполненный глицерином / силиконом (виброустойчивый) по требованию заказчика

Диаметр корпуса, мм

50, 63, 100, 150, 160*

* – под заказ

Класс точности

Ø50	2,5
Ø63	1,5
Ø100, 150, 160	1,0

Диапазон показаний давлений, МПа

ТМ	Ø50	0...0,1 / 0,16 / 0,25 / 0,4 / 0,6 / 1 / 1,6 / 2,5 / 4 / 6 / 10 / 16 / 25 / 40
	Ø63, 100, 150, 160	0...0,1 / 0,16 / 0,25 / 0,4 / 0,6 / 1 / 1,6 / 2,5 / 4 / 6 / 10 / 16 / 25 / 40 / 60 / 100**
ТВ	Ø63, 100, 150, 160	-0,1...0
ТМВ	Ø63, 100, 150, 160	-0,1...0,15 / 0,3 / 0,5 / 0,9 / 1,5 / 2,4

** – только для радиальных Ø63

Рабочие диапазоны

Постоянная нагрузка: ¾ шкалы

Переменная нагрузка: ⅔ шкалы

Кратковременная нагрузка: 110% шкалы

Диапазон рабочих температур, °С

Окружающая среда:

-60...+60 (без заполнения)

-20...+60 (с заполнением глицерином ПК-94)

-60...+60 (с заполнением силиконом ПМС-50)

Измеряемая среда:

-50...+150 (без заполнения)

-20...+100 (с заполнением глицерином ПК-94)

-50...+150 (с заполнением силиконом ПМС-50)

Корпус

IP65, нержавеющая сталь 08X18N10

Опция: IP66 (Ø100, 150, 160)

Кольцо

Нержавеющая сталь 08X18N10

Ø63 – байонетное (опция)

Ø50, 63 – завальцованное

Ø100, 150, 160 – байонетное

Чувствительный элемент, трибно-секторный механизм

Медный сплав

Циферблат

Алюминий, шкала черная на белом фоне

Стекло

Органическое

Минеральное многослойное безопасное

(триплекс) – для ТМ-320Р на 100 МПа

и, опционально, для Ø100, 150, 160

Штуцер

Медный сплав

Присоединение

Радиальное – Ø50, 63, 100, 150, 160

Осевое – Ø50, 63 (кроме 100 МПа), 100

Эксцентрическое – Ø100

Резьба присоединения***

Ø50	G¼
Ø63	G¼ / M12x1,5
Ø100, 150, 160	G½ / M20x1,5

*** – под заказ другие резьбы

Межповерочный интервал

2 года

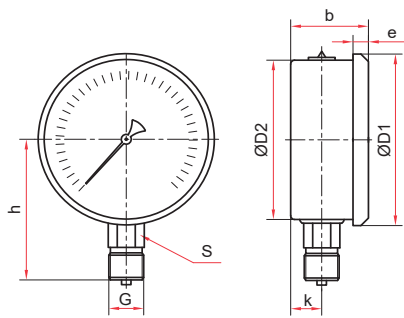
Техническая документация

ТУ 4212-001-4719015564-2008

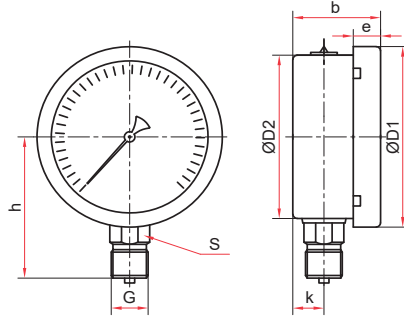
ГОСТ 2405-88

Пример обозначения: ТМ – 520Р.10 (0–1 МПа) G½.1.0

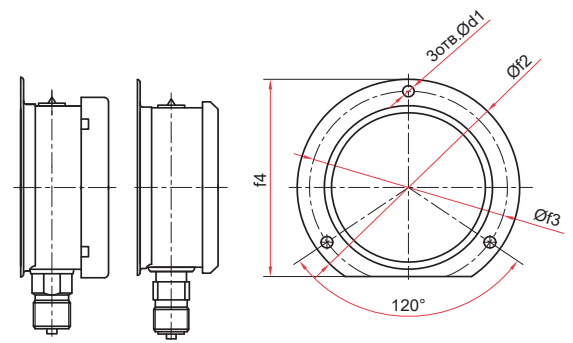
ТМ –	5	2	0	Р	1	0	(0–1 МПа)	G½	1,0	–
Тип	Диаметр корпуса, мм	Материал корпуса	Материал штуцера и чувствительного элемента	Присоединение (расположение штуцера)	Гидрозаполнение	Электроконтактная приставка	Диапазон показаний давлений, МПа	Резьба присоединения	Класс точности	Опция
ТМ манометр ТВ вакуумметр ТМВ мановакуумметр	2 3 5 6	2 нержавеющая сталь	2 нержавеющая сталь	0 медный сплав	Р радиальное РКТ радиальное с задним фланцем Т осевое ТС осевое со скобой ТКП осевое с передним фланцем ТКТ осевое с задним фланцем ТЭ эксцентрическое ТЭС эксцентрическое со скобой ТЭКП эксцентрическое с передним фланцем ТЭКТ эксцентрическое с задним фланцем	0 нет 1 глицерин 2 силикон	0 0...0,1 / 0,16 / 0,25 / 0,4 / 0,6 / 1 / 1,6 / 2,5 / 4 / 6 / 10 / 16 / 25 / 40 / 60 / 100 -0,1...0 -0,1...0,15 / 0,3 / 0,5 / 0,9 / 1,5 / 2,4	G¼ G¼ / M12x1,5 G½ / M20x1,5	2,5 1,5 1,0	– Байонет



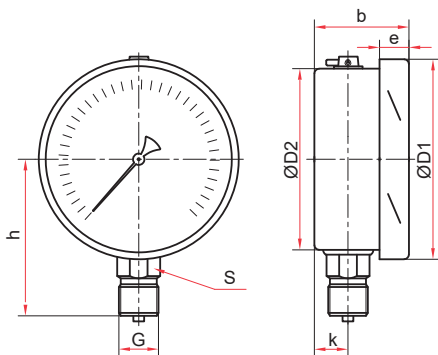
Радиальное присоединение,
завальцованные (Ø50, 63 мм)



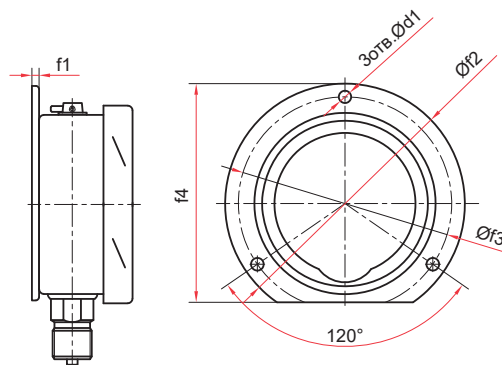
Радиальное присоединение
байонетное кольцо (Ø63 мм)



Радиальное присоединение
с задним фланцем (Ø63 мм)



Радиальное присоединение
(Ø100, 150, 160 мм)

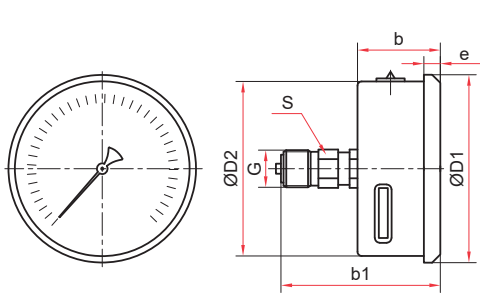


Радиальное присоединение
с задним фланцем (Ø100, 150, 160 мм)

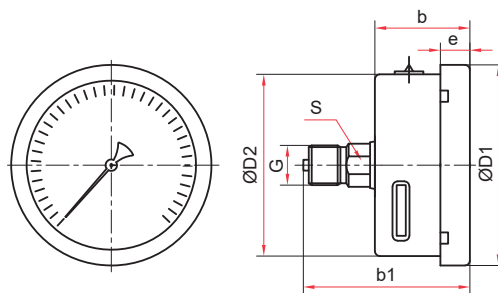
Основные размеры (мм), вес (кг), объем (мл)

Тип	Ø	D1	D2	b	e	h	k	S	G	d1	f1	f2	f3	f4	Вес	Вес с заполнением	Объем заполняемой жидкости							
ТМ-220Р	50	57	52	29	6	47	8	14	G ¹ / ₄	—	—	—	—	—	0,09	0,19	80							
ТМ-320Р	63	68	62			57	9								—	—		—	—	—	—	—	—	0,12
ТМ-320Р Байонет	63	70	65	31	11	60	11		G ¹ / ₄ или M12x1,5	—	—	—	—	—	—	—	—	—	90					
ТМ-320РКТ	63	68	62	29	6	57	9													4,5	85	74	78	0,15
ТМ-320РКТ Байонет	63	70	65	31	11	60	11		—	—	—	—	—	—	—	0,15	0,26	—	—	—				
ТМ-520Р	100	111	99	48	17	85	14	22	G ¹ / ₂ или M20x1,5	—	3	132	116	121	0,46	0,90	350							
ТМ-520РКТ	100	111	99	48	17	85	14								7	—		—	—	—	—	0,53	0,97	
ТМ-620Р	150 / 160*	161	149	50	18	116	16								—	—	—	—	—	—	—	0,69	1,65	770
ТМ-620РКТ	150 / 160*	161	149	50	18	116	16								5,5	4	180	166	171	0,79	1,75			

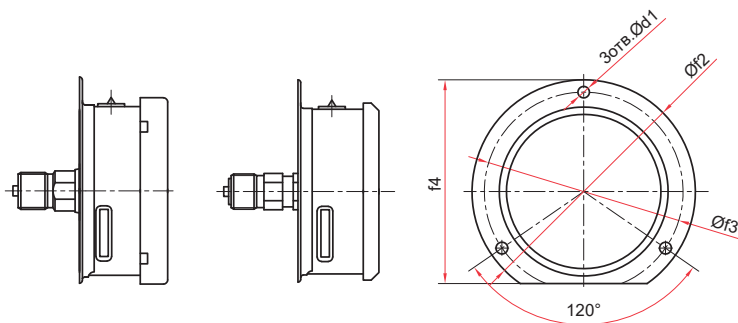
* — под заказ



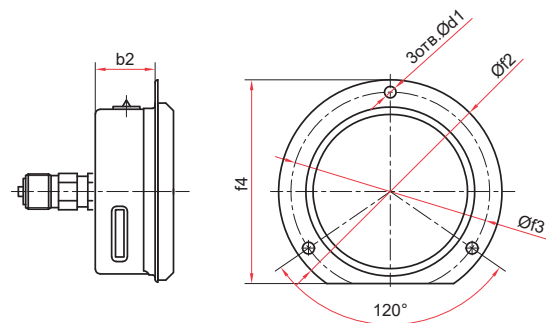
Осевое присоединение,
завальцованные (Ø50, 63 мм)



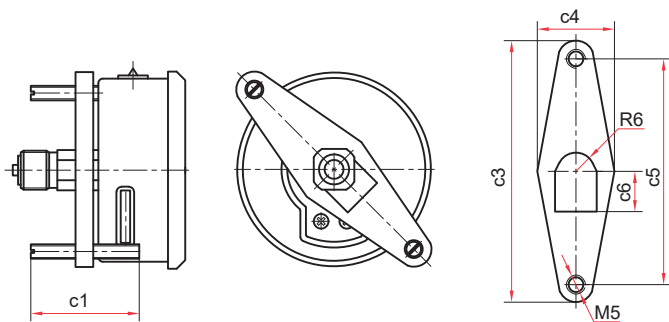
Осевое присоединение
байонетное кольцо (Ø63 мм)



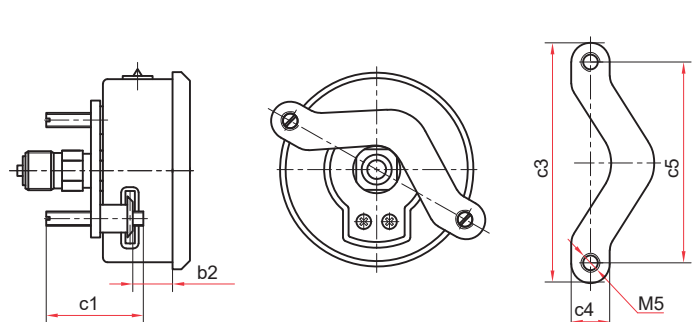
Осевое присоединение
с задним фланцем (Ø63 мм)



Осевое присоединение
с передним фланцем, завальцованные (Ø63 мм)



Осевое присоединение
со скобой тип 1, завальцованные (Ø50, 63 мм)



Осевое присоединение
со скобой тип 2, завальцованные (Ø63 мм)

Основные размеры (мм), вес (кг), объем (мл)

Тип	Ø	D1	D2	b	b1	b2	e	S	G	d1	f2	f3	f4	c1	c3	c4	c5	c6	Вес	Вес с запол- нением	Объем заполняемой жидкости		
TM-220T	50	57	52	29	55				G ¹ / ₄					—	—	—	—	—	0,09	0,19	80		
TM-220ТС тип 1							6							35	83	32	71	14	0,11	0,21			
TM-320T	63	68	62	30	52														0,11	0,22	90		
TM-320T Байонет		70	60		55	—	11													0,15		0,26	
TM-320TKT		68	62		52		6	14												0,14		0,25	
TM-320TKT Байонет		70	60		55		11			G ¹ / ₄ или M12x1,5	4,5	85	74	78						0,18		0,29	
TM-320TKП								25														0,14	0,25
TM-320ТС тип 1		68	62		52		—	6												0,13		0,24	
TM-320ТС тип 2								15								35	86	15	72	—		0,15	0,26



Осевое и эксцентрическое присоединения (Ø100 мм)

Осевое и эксцентрическое присоединения с передним фланцем (Ø100 мм)

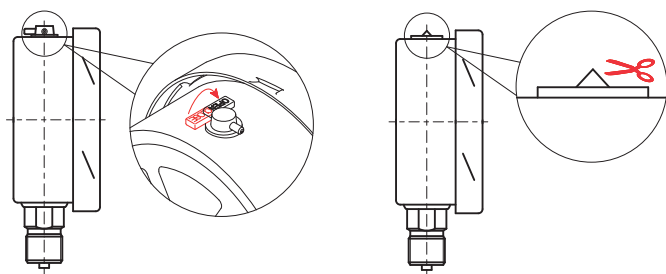


Осевое и эксцентрическое присоединения с задним фланцем (Ø100 мм)

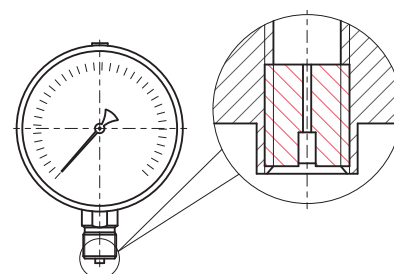
Эксцентрическое присоединение со скобой (Ø100 мм)

Основные размеры (мм), вес (кг), объем (мл)

Тип	Ø	D1	D2	b	b1	b2	k1	e	S	G	d1	f1	f2	f3	f4	c1	c2	c3	c4	c5	Вес	Вес с наполнением	Объем заполняемой жидкости
ТМ-520Т						—					—	—	—								0,51	0,95	
ТМ-520ТКП				45	84	33	—				5,5		132	115							0,56	1,00	
ТМ-520ТКТ											7	3		116	121						0,59	1,03	
ТМ-520ТЭ	100	111	99					16	22	G ^{1/2} или M20x1,5	—	—	—								0,39	0,83	350
ТМ-520ТЭКП				40	74	33	29				5,5		132	115							0,44	0,88	
ТМ-520ТЭКТ											7	3		116	121						0,46	0,90	
ТМ-520ТЭС											—	—	—	—	30	38	128	26	50				



Для манометра с гидрозаполнением (Ø100, 150, 160 мм)



Демпфер для манометра (по умолчанию)

! После монтажа необходимо открыть клапан на пробке прибора (положение OPEN) или проколоть/срезать специальный выступ (в зависимости от типа пробки)

! Прибор может быть укомплектован указателем предельных значений (УПЗ) и контрольной стрелкой. Таблицу совместимости УПЗ и приборов см. на стр. 104, чертежи - на стр. 96